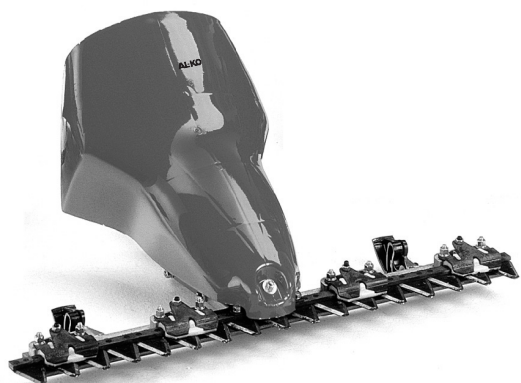


Garden + Hobby
QUALITY FOR LIFE

AL-KO



- D
- GB
- F
- I
- H
- PL
- S
- N
- DK

INFORMATION | MANUALS | SERVICE

MESSERBALKEN

FSM 350



548979_c | 10/2011



AL-KO

D

Nur Original Anbaugeräte für Combi Gerät 5002 R verwenden!
Beachten Sie die Bedienungsanleitung für Combi 5002 R. Die CE-Erklärung zu diesem Anbaugerät ist in der Bedienungsanleitung.

GB

Original attachment device for Combi 5002 R only!
Pay attention to the instruction manual for Combi 5002 R. The CE declaration of this attachment device is in the instruction manual.

F

Dispositif de fixation d'origine pour Combi 5002 R seulement!
Prêtez attention au manuel d'instructions pour Combi 5002 R. La déclaration CE de cet attachement dans la notice d'utilisation.

I

Originale dispositivo di fissaggio per Combi 5002 R solo!
Prestare attenzione al manuale di istruzioni per Combi 5002 R. La dichiarazione CE di questo attacco nelle istruzioni operative.

H

Eredeti Rögzítő Combi 5002 csak!
Ügyeljen arra, hogy a használati utasítást Combi 5002 R. A CE-nyilatkozat a mellékletet az üzemeltetési utasításokat.

PL

Urządzenie mocujące Oryginalna Combi 5002 R tylko!
Należy zwrócić uwagę na instrukcję obsługi Combi 5002 R. Deklaracja CE do tego załącznika w instrukcji obsługi.

S

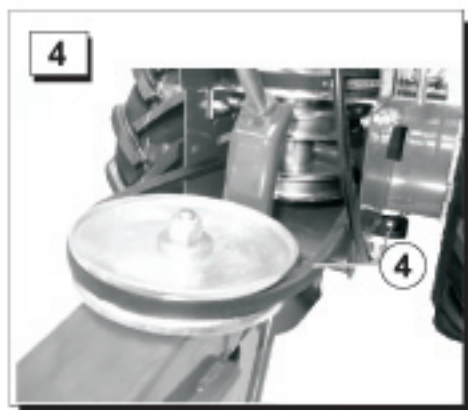
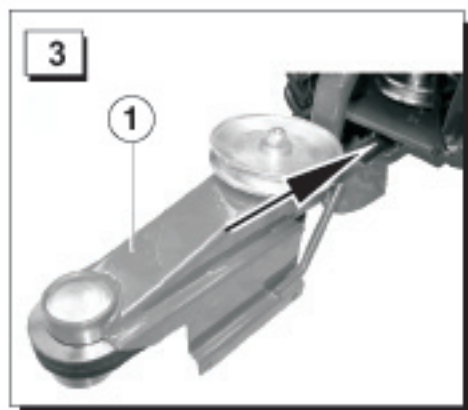
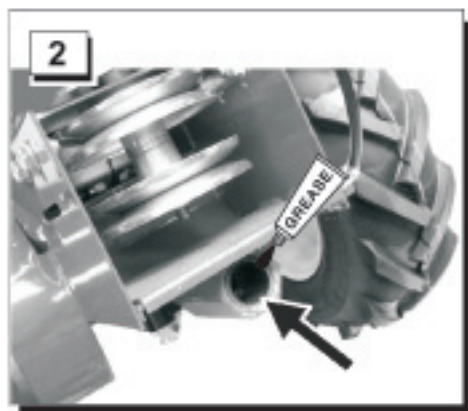
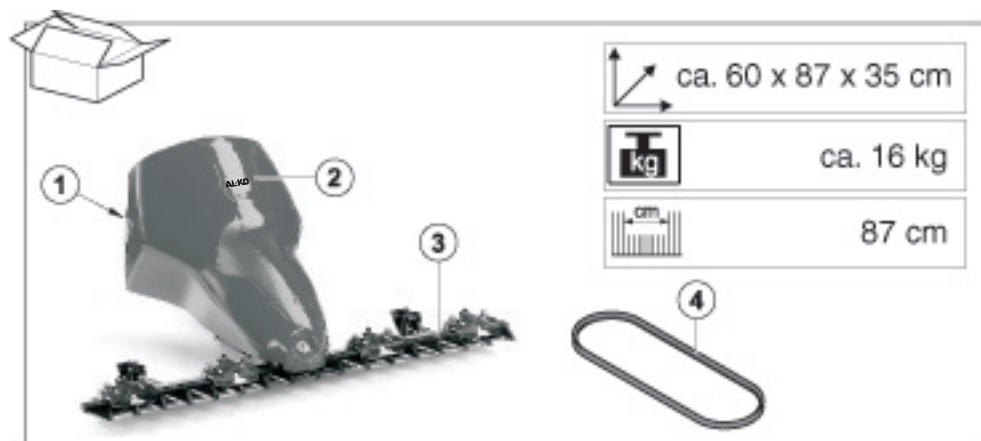
Original fästanordning för Combi 5002 R bara!
Var uppmärksam på bruksanvisningen för Combi 5002 R. CE-deklaration om detta bilaga i bruksanvisningen.

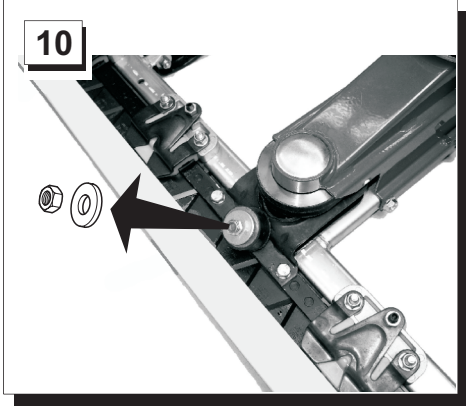
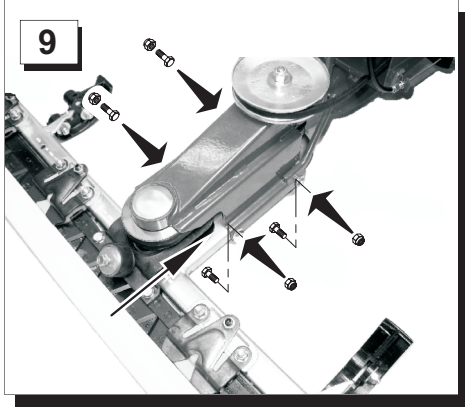
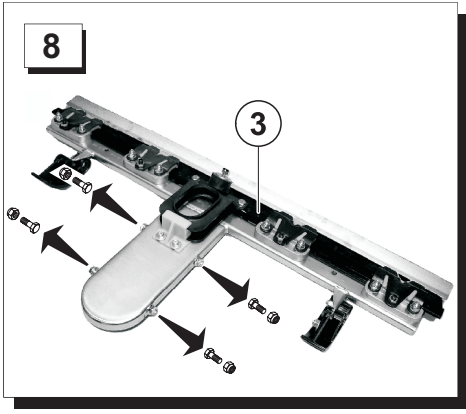
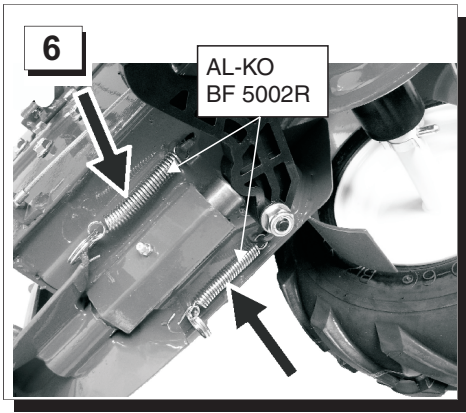
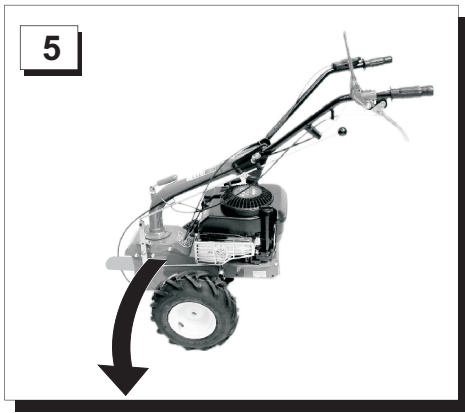
N

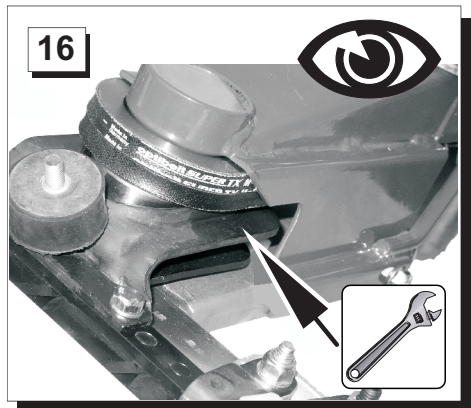
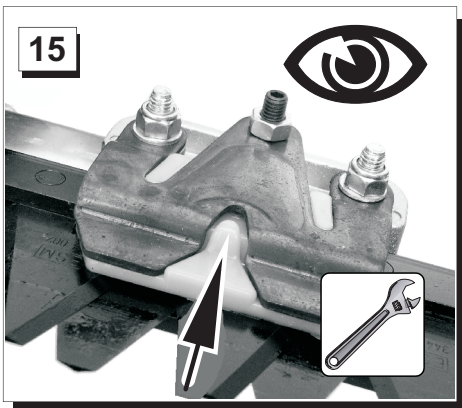
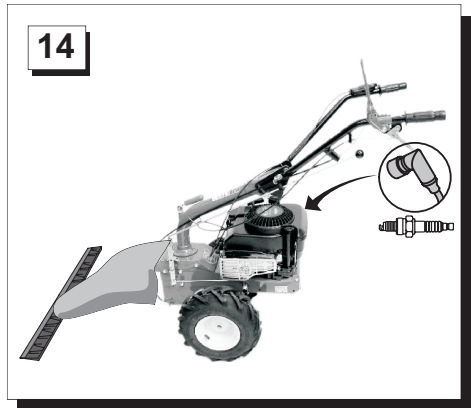
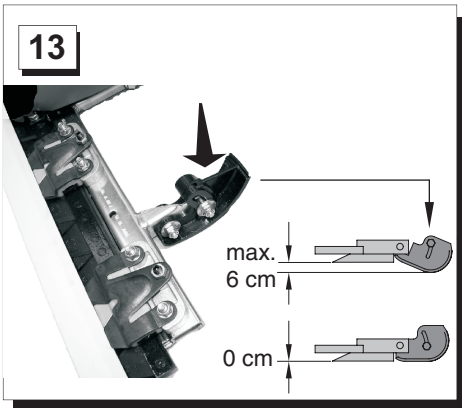
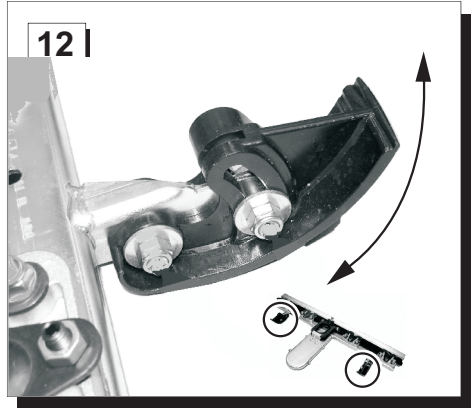
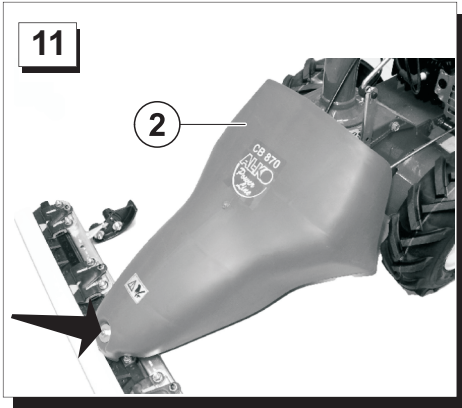
Original vedlegg enhet for Combi 5002 R bare!
Vær oppmerksom på bruksanvisningen for Combi 5002 R. CE-erklæring til dette vedlegget i bruksanvisningen.

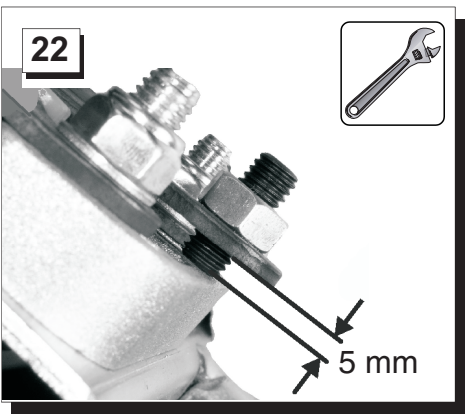
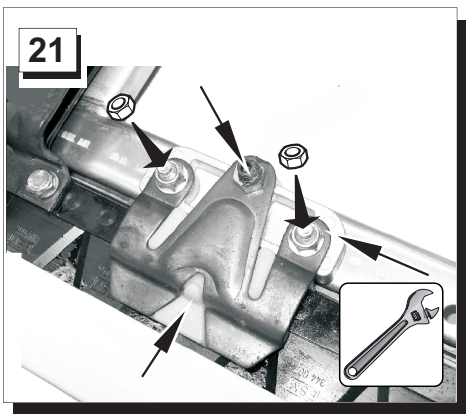
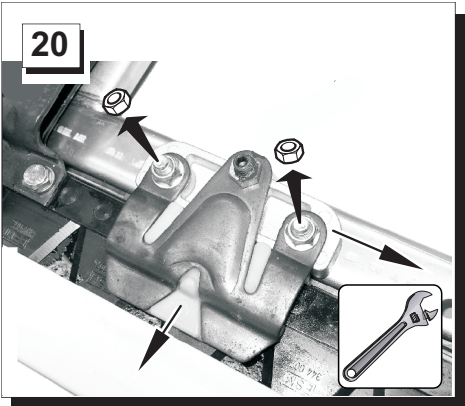
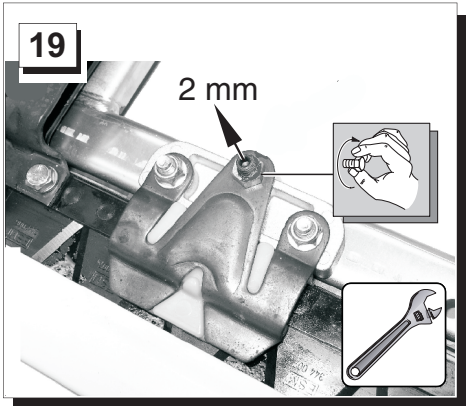
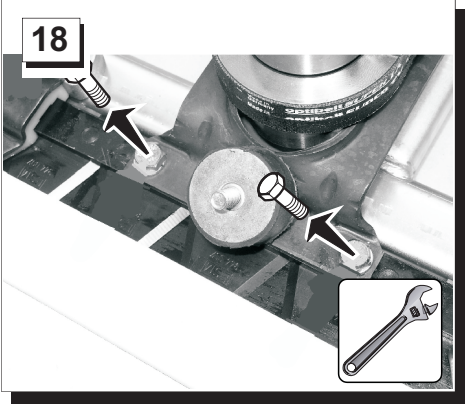
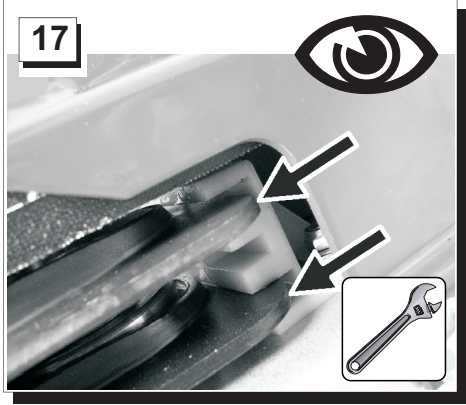
DK

Oprindelige vedhæftede fil anordning til Combi 5002 R only!
Vær opmærksom på bruksanvisningen for Combi 5002 R. CE-erklæring til denne vedhæftning i betjningsvejledningen.



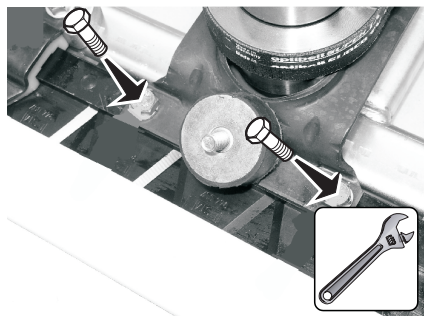




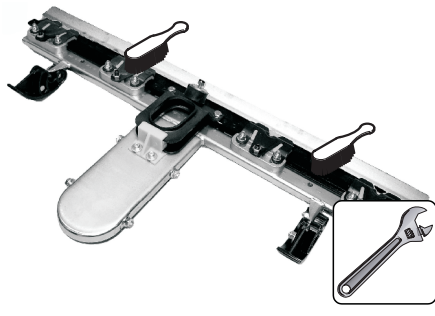




23



24



| Country | Company | Telephone | Fax |
|-----------|----------------------------------|-------------------------|-------------------------|
| A | AL-KO Kober Ges.m.b.H. | (+43) 35 78 / 251 52 27 | (+43) 35 78 / 251 53 38 |
| AUS | AL-KO International PTY. LTD | (+61) 3 / 97 67 - 3700 | (+61) 3 / 97 67 - 3799 |
| B / L | Eurogarden NV | (+32) 16 / 80 54 27 | (+32) 16 / 80 54 25 |
| BG | Valerii S&M Group SJ | (+359) 2 942 34 02 | (+359) 2 942 34 10 |
| CH | AL-KO Kober AG | (+41) 56 / 418 31 50 | (+41) 56 / 418 31 60 |
| CZ | AL-KO Kober Spol.sr.o. | (+420) 382 / 21 03 81 | (+420) 382 / 21 27 82 |
| D | AL-KO Geräte GmbH | (+49) 82 21 / 203 - 0 | (+49) 82 21 / 203 - 138 |
| DK | AL-KO Ginge A/S | (+45) 98 82 10 00 | (+45) 98 82 54 54 |
| EST/LT/LV | AL-KO Kober SIA | (+371) 67409330 | (+371) 67807018 |
| F | AL-KO S.A.S. | (+33) 3 / 85 - 763540 | (+33) 3 / 85 - 763588 |
| GB | Rochford Garden Machinery Ltd. | (+44) 1963 / 82 80 50 | (+44) 1963 / 82 80 52 |
| H | AL-KO KFT | (+36) 29 / 53 70 50 | (+36) 29 / 53 70 51 |
| HR | Brun.ko.-prom d.o.o. | (+385) 1 3096 567 | (+385) 1 3096 567 |
| I | AL-KO Kober GmbH / SRL | (+39) 039 / 932 93 11 | (+39) 039 / 932 93 90 |
| IN | AGRO-COMMERCIAL | (+91) 3322874206 | (+91) 3322874139 |
| IQ | Gulistan Com | (+946) 750 450 80 64 | |
| IRL | Cyril Johnston & Co. Ltd. | (+44) 2890813121 | (+44) 2890914220 |
| LY | ASHOFAN FOR AGRICULT. ACC. | (+218) 512660209 | (+218) 512660209 |
| MA | BADRA Sarl | (+212) 022447128 | (+212) 022447130 |
| MK | Techno Geneks | (+389) 2 2551801 | (+389) 2 2520175 |
| N | AL-KO GINGE A/S | (+47) 64 86 25 50 | (+47) 64 86 25 54 |
| NL | O.DE LEEUW GROENTECHNIEK | (+31) 38 / 444 6160 | (+31) 38 / 444 6358 |
| PL | AL-KO Kober z.o.o. | (+48) 61 / 8 16 19 25 | (+48) 61 / 8 16 19 80 |
| RO | OMNITECH Technology SRL | (+4) 021 326 36 72 | (+4) 021 326 36 79 |
| RUS | OOO AL-KO Kober | (+7) 499 / 168 87 18 | (+7) 499 / 96600 - 00 |
| RUS | AL-KO St. Petersburg GmbH | (+7) 812 / 4 46 10 75 | (+7) 812 / 4 46 10 75 |
| S | AL-KO Ginge Svenska AB | (+46) (0) 3157 35 80 | (+46) (0) 3157 56 20 |
| SK | AL-KO Kober Slovakia Spol.s.r.o. | (+421) 2 / 45 99 41 12 | (+421) 2 / 45 64 81 17 |
| SLO | Darko Opara s.p. | (+386) 1 722 58 50 | (+386) 1 722 58 51 |
| SRB | Agromarket d.o.o. | (+381) 34 308 00 | (+381) 34 308 16 |
| TR | ZIMAS A.S. | (+90) 232 4580586 | (+90) 232 4572697 |
| UA | TOV AL-KO Kober | (+380) 44 / 492 33 96 | (+380) 44 / 492 33 97 |