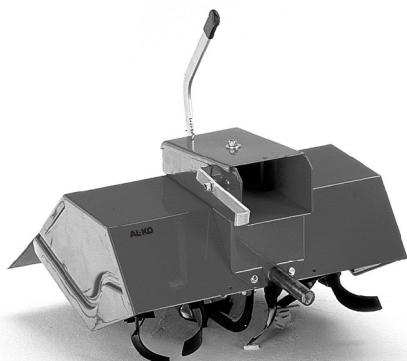


Garden + Hobby
QUALITY FOR LIFE

AL-KO



INFORMATION | MANUALS | SERVICE

BODENFRÄSE

CF 500



548984_c | 10/2011



AL-KO

D

Nur Original Anbaugeräte für Combi Gerät 5002 R verwenden!
Beachten Sie die Bedienungsanleitung für Combi 5002 R. Die CE-Erklärung zu diesem Anbaugerät ist in der Bedienungsanleitung.

GB

Original attachment device for Combi 5002 R only!
Pay attention to the instruction manual for Combi 5002 R. The CE declaration of this attachment device is in the instruction manual.

F

Dispositif de fixation d'origine pour Combi 5002 R seulement!
Prêtez attention au manuel d'instructions pour Combi 5002 R. La déclaration CE de cet attachement dans la notice d'utilisation.

I

Originale dispositivo di fissaggio per Combi 5002 R solo!
Prestare attenzione al manuale di istruzioni per Combi 5002 R. La dichiarazione CE di questo attacco nelle istruzioni operative.

H

Eredeti Rögzítő Combi 5002 csak!
Ügyeljen arra, hogy a használati utasítást Combi 5002 R. A CE-nyilatkozat a mellékletet az üzemeltetési utasításokat.

PL

Urządzenie mocujące Oryginalna Combi 5002 R tylko!
Należy zwrócić uwagę na instrukcję obsługi Combi 5002 R. Deklaracja CE do tego załącznika w instrukcji obsługi.

S

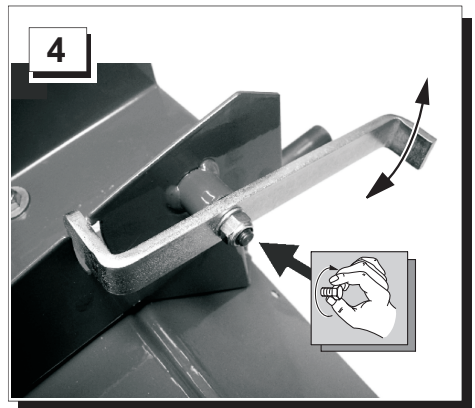
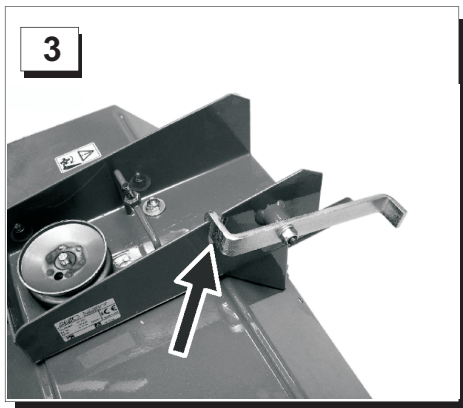
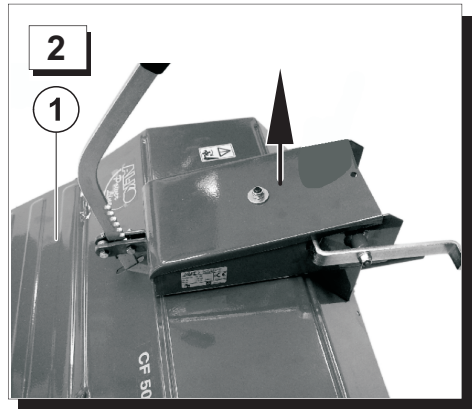
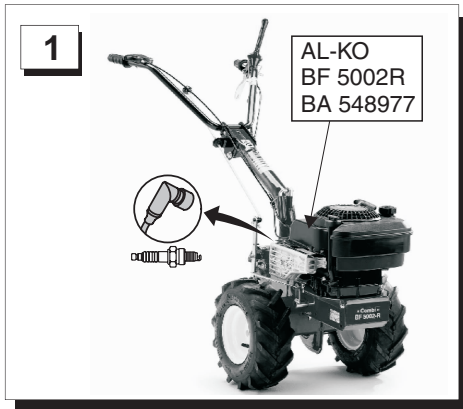
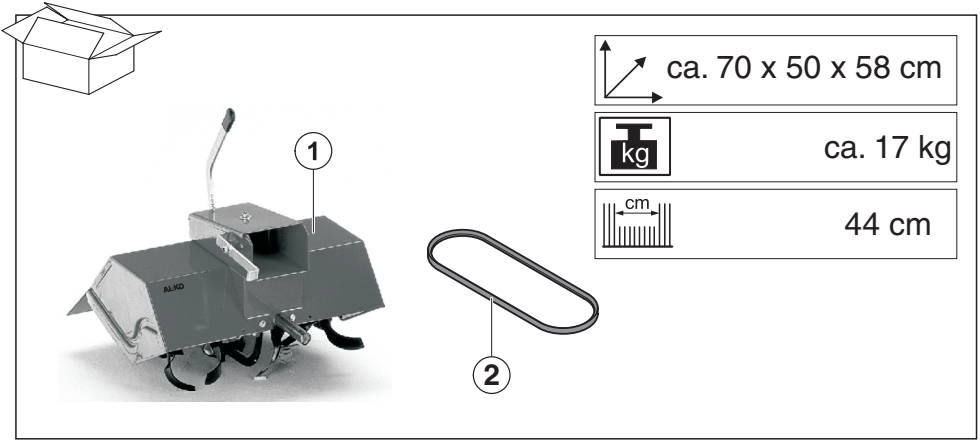
Original fästanordning för Combi 5002 R bara!
Var uppmärksam på bruksanvisningen för Combi 5002 R. CE-deklaration om detta bilaga i bruksanvisningen.

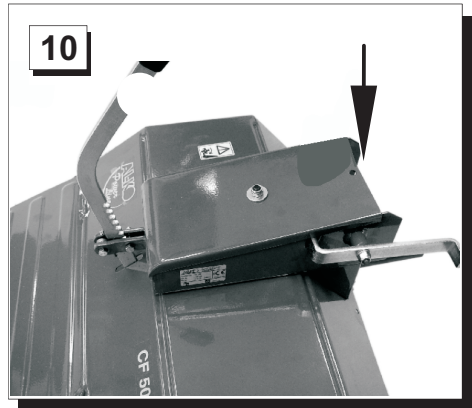
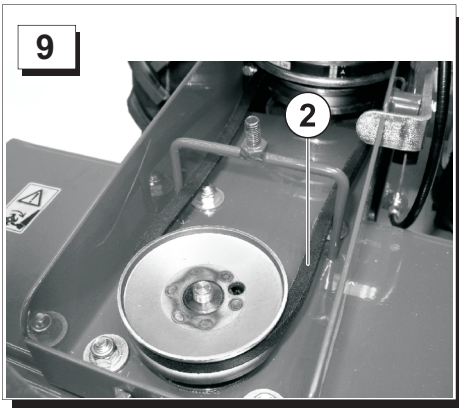
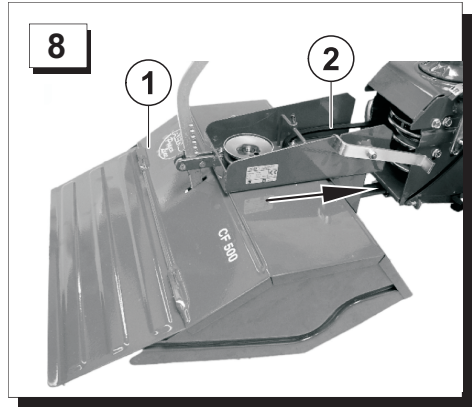
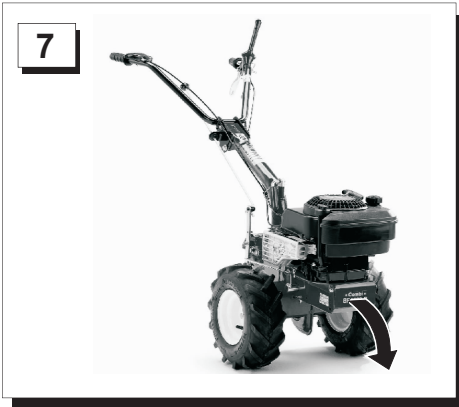
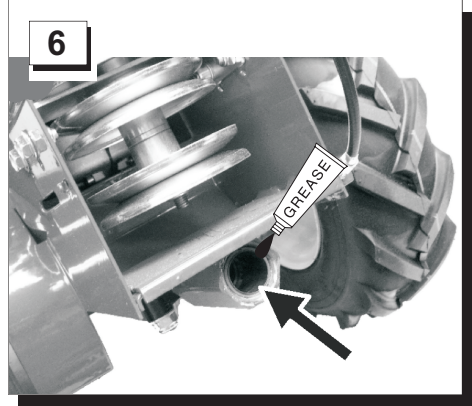
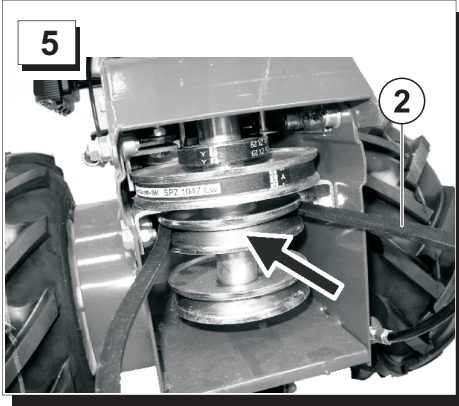
N

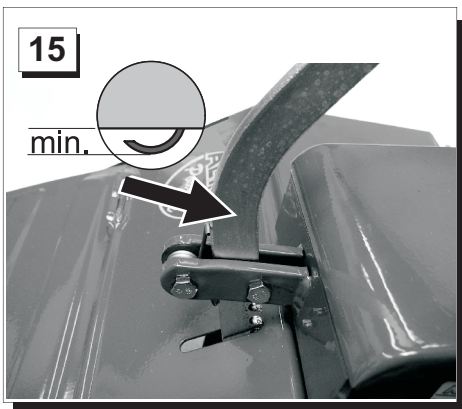
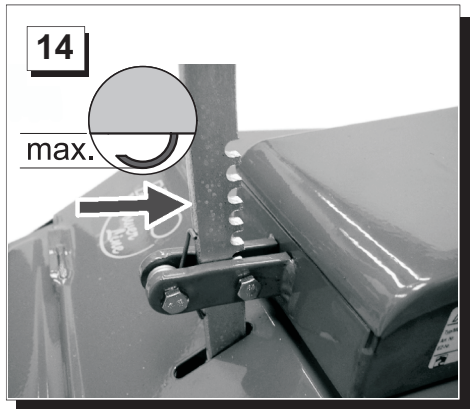
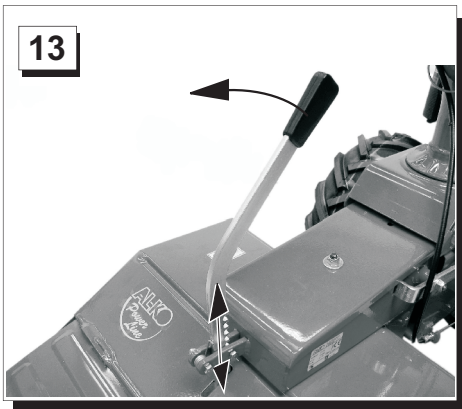
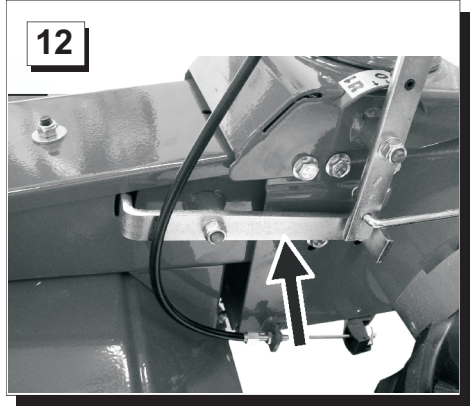
Original vedlegg enhet for Combi 5002 R bare!
Vær oppmerksom på bruksanvisningen for Combi 5002 R. CE-erklæring til dette vedlegget i bruksanvisningen.

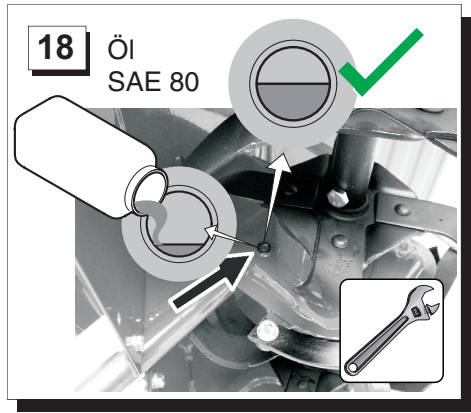
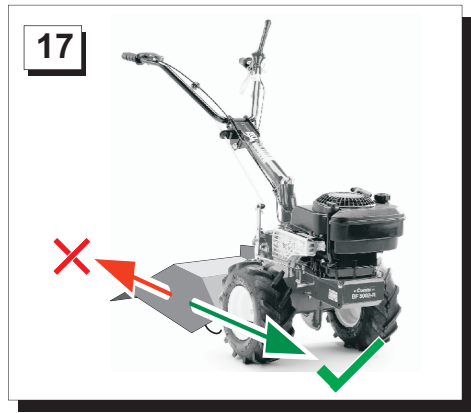
DK

Oprindelige vedhæftede fil anordning til Combi 5002 R only!
Vær opmærksom på bruksanvisningen for Combi 5002 R. CE-erklæring til denne vedhæftning i betjningsvejledningen.











Country	Company	Telephone	Fax
A	AL-KO Kober Ges.m.b.H.	(+43) 35 78 / 251 52 27	(+43) 35 78 / 251 53 38
AUS	AL-KO International PTY. LTD	(+61) 3 / 97 67 - 3700	(+61) 3 / 97 67 - 3799
B / L	Eurogarden NV	(+32) 16 / 80 54 27	(+32) 16 / 80 54 25
BG	Valerii S&M Group SJ	(+359) 2 942 34 02	(+359) 2 942 34 10
CH	AL-KO Kober AG	(+41) 56 / 418 31 50	(+41) 56 / 418 31 60
CZ	AL-KO Kober Spol.sr.o.	(+420) 382 / 21 03 81	(+420) 382 / 21 27 82
D	AL-KO Geräte GmbH	(+49) 82 21 / 203 - 0	(+49) 82 21 / 203 - 138
DK	AL-KO Ginge A/S	(+45) 98 82 10 00	(+45) 98 82 54 54
EST/LT/LV	AL-KO Kober SIA	(+371) 67409330	(+371) 67807018
F	AL-KO S.A.S.	(+33) 3 / 85 - 763540	(+33) 3 / 85 - 763588
GB	Rochford Garden Machinery Ltd.	(+44) 1963 / 82 80 50	(+44) 1963 / 82 80 52
H	AL-KO KFT	(+36) 29 / 53 70 50	(+36) 29 / 53 70 51
HR	Brun.ko.-prom d.o.o.	(+385) 1 3096 567	(+385) 1 3096 567
I	AL-KO Kober GmbH / SRL	(+39) 039 / 932 93 11	(+39) 039 / 932 93 90
IN	AGRO-COMMERCIAL	(+91) 3322874206	(+91) 3322874139
IQ	Gulistan Com	(+946) 750 450 80 64	
IRL	Cyril Johnston & Co. Ltd.	(+44) 2890813121	(+44) 2890914220
LY	ASHOFAN FOR AGRICULT. ACC.	(+218) 512660209	(+218) 512660209
MA	BADRA Sarl	(+212) 022447128	(+212) 022447130
MK	Techno Geneks	(+389) 2 2551801	(+389) 2 2520175
N	AL-KO GINGE A/S	(+47) 64 86 25 50	(+47) 64 86 25 54
NL	O.DE LEEUW GROENTECHNIEK	(+31) 38 / 444 6160	(+31) 38 / 444 6358
PL	AL-KO Kober z.o.o.	(+48) 61 / 8 16 19 25	(+48) 61 / 8 16 19 80
RO	OMNITECH Technology SRL	(+4) 021 326 36 72	(+4) 021 326 36 79
RUS	OOO AL-KO Kober	(+7) 499 / 168 87 18	(+7) 499 / 96600 - 00
RUS	AL-KO St. Petersburg GmbH	(+7) 812 / 4 46 10 75	(+7) 812 / 4 46 10 75
S	AL-KO Ginge Svenska AB	(+46) (0) 3157 35 80	(+46) (0) 3157 56 20
SK	AL-KO Kober Slovakia Spol.s.r.o.	(+421) 2 / 45 99 41 12	(+421) 2 / 45 64 81 17
SLO	Darko Opara s.p.	(+386) 1 722 58 50	(+386) 1 722 58 51
SRB	Agromarket d.o.o.	(+381) 34 308 00	(+381) 34 308 16
TR	ZIMAS A.S.	(+90) 232 4580586	(+90) 232 4572697
UA	TOV AL-KO Kober	(+380) 44 / 492 33 96	(+380) 44 / 492 33 97