



AL-KO
Garten+Hobby



- D
- GB
- F
- I
- H
- PL
- S
- N
- DK



548 986
a b c d e f
2006



www.al-ko.com

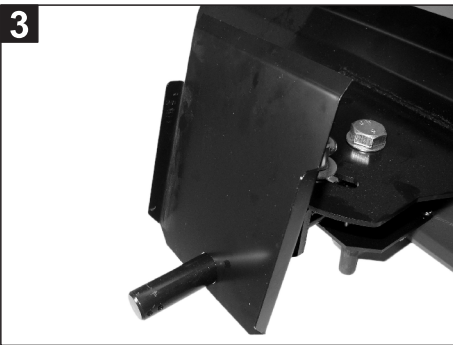
1



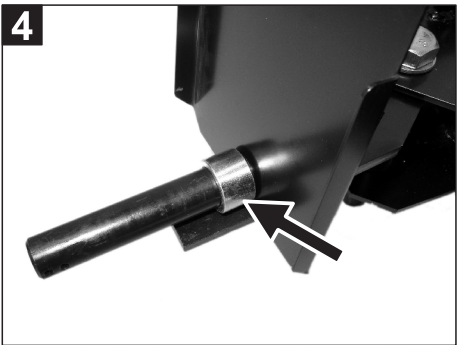
2



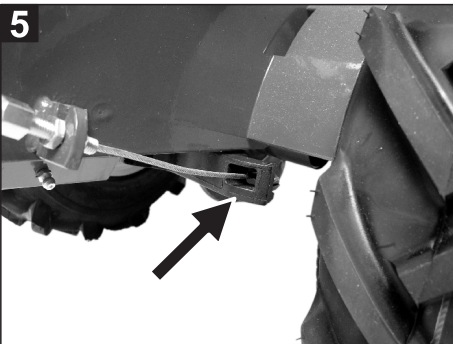
3



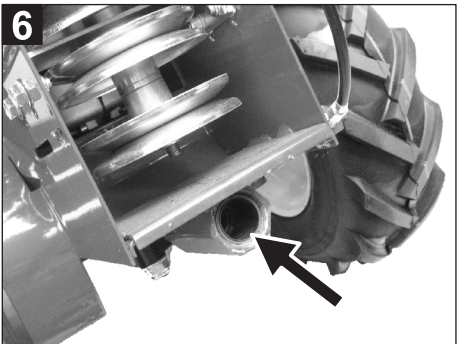
4



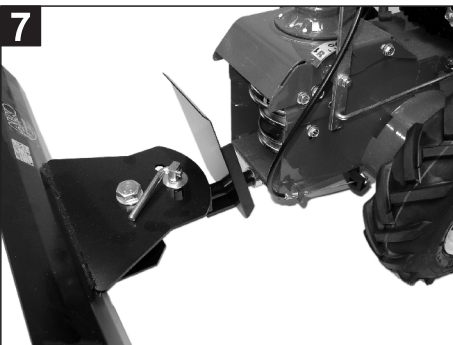
5



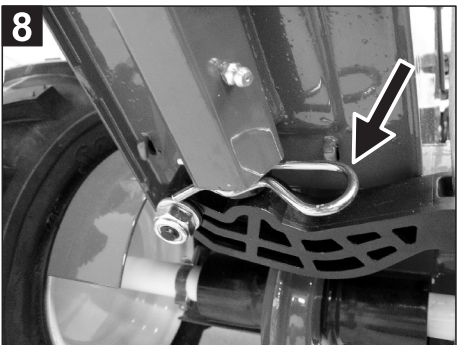
6



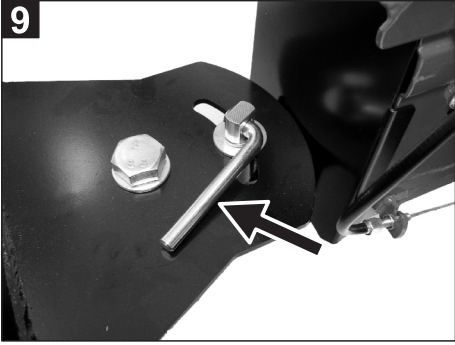
7



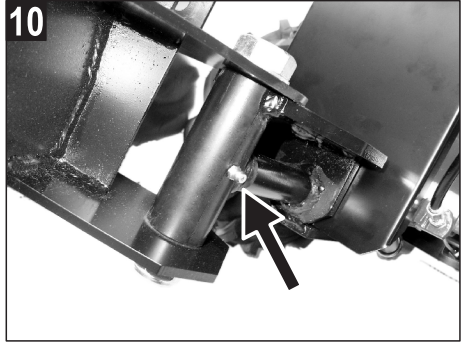
8



9



10



Montage (548 986) Schneeräumschild SRS 850 an Combigerät

Dieses Anbaugerät ist ausschließlich zur Verwendung am Combigerät bestimmt!



Vor Beginn der Montage Zündkerzenstecker am Combigerät abziehen!



Die links vor dem Text abgedruckte Zahl (z.B. **3**) verweist auf die Abbildungen.

Lieferumfang:

- 1x Schneeräumschild
- 1x Abdeckblech
- 1x Buchse Ø 25,5 x Ø 35 x 21,5
- 1x Scheibe Ø 25 x Ø 35 x 1
- 1x Federstecker Ø 4

1 Der Führungsholm des Combigerätes muss für dieses Anbaugerät hinter dem Gerät montiert sein!

2 Schneeräumschild

3 • Abdeckblech an Lagerbolzen einsetzen und ganz nach vorne schieben.



Einbauposition beachten: Siehe Abbildung!

4 • Buchse an Lagerbolzen einsetzen und ganz nach vorne schieben.



Zur Montage das Combigerät nach vorne (zum Motor) kippen.

5 • Den schwarzen Kunststoffhebel unten am Combigerät ganz nach vorne (Richtung Motor) drücken.

6 Aufnahmebuchse für das Schneeräumschild am Combigerät.

7 • Aufnahmebuchse leicht einfetten.
• Schneeräumschild in die Aufnahmebuchse einsetzen und ganz einschieben – das Abdeckblech dabei am Gehäuse des Combigerätes aufdrücken.

8 • Die Scheibe Ø 25 x Ø 35 x 1 auf den Lagerbolzen aufstecken und Schneeräumschild an der Aufnahmebuchse mit Federstecker sichern.
• Gerät zum Boden absenken lassen.

Inbetriebnahme

Schrägstellung des Schneeräumschildes einstellen

- 9** • Feststellhebel lösen und das Schneeräumschild in die gewünschte Position schwenken.
• Anschließend Feststellhebel wieder festziehen.



Den roten Kupplungshebel am Führungsholm des Combigerätes nicht niederdrücken – Bruchgefahr des Bowdenzuges!
Das Schneeräumschild ist durch den Federstecker (Bild 8) arretiert.

Wartung und Pflege



Vor allen Wartungs- und Reinigungsarbeiten Zündkerzenstecker abziehen!

Das Gerät nach jedem Gebrauch reinigen.
Vorsicht beim Abspritzen mit Wasser. Eindringendes Wasser in die Zündanlage bzw. in den Vergaser des Motors kann zu Störungen führen.
Gerät mit einem Lappen, Handfeger... reinigen.

10 • Die Gelenkbuchse am Schneeräumschild regelmäßig mit handelsüblichem Mehrzweckfett abschmieren.

Fachmännische Überprüfung ist erforderlich:

- nach Auffahren auf ein Hindernis
- bei sofortigem Stillstand des Motors
- bei beschädigtem Schneeräumschild
- bei Getriebeschaden
- bei defektem Keilriemen

Garantie

Etwaige Material- oder Herstellungsfehler am Gerät beseitigen wir während der gesetzlichen Verjährungsfrist für Mängelansprüche entsprechend unserer Wahl durch Reparatur oder Ersatzlieferung.

Die Verjährungsfrist bestimmt sich jeweils nach dem Recht des Landes, in dem das Gerät gekauft wurde.

Unsere Garantiezusage gilt nur bei:

- Sachgemäßer Behandlung des Gerätes.
- Beachtung der Bedienungsanleitung.
- Verwendung von Original-Ersatzteilen.

Die Garantie erlischt bei:

- Reparaturversuchen am Gerät.
- technischen Veränderungen am Gerät.
- nicht bestimmungsgemäßer Verwendung.
- gewerblicher oder kommunaler Nutzung etc.

Von der Garantie ausgeschlossen sind:

- Lackschäden, die auf normale Abnutzung zurückzuführen sind.
- Natürlicher Verschleiß und Teile, die auf der Ersatzteilkarte mit Rahmen **XXX XXX (X)** gekennzeichnet sind.
- Verbrennungsmotoren – Für diese gelten die separaten Garantiebestimmungen der jeweiligen Motorenhersteller.

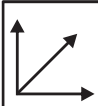
Im Garantiefall wenden Sie sich bitte mit dieser Garantieerklärung und dem Kaufbeleg an Ihren Händler oder die nächste autorisierte Kundendienststelle.

Durch diese Garantiezusage bleiben die gesetzlichen Mängelansprüche des Käufers gegenüber dem Verkäufer unberührt.

□



SRS 850
Art.Nr. 110604



ca. 42 cm x 85 cm x 30 cm



ca. 18 kg



85 cm

Land	Firma	Tel	Fax
A	AL-KO Kober Ges.m.b.H.	(+43) 3578/2515227	(+43) 3578/251538
AUS	AL-KO International PTY. LTD	(+61) 3/9767-3700	(+61) 3/9767-3799
B	Eurogarden NV	(+32) 16/805427	(+32) 16/805425
CH	AL-KO Kober AG	(+41) 56/4183150	(+41) 56/4183160
CZ	AL-KO Kober Spol.sr.o.	(+420) 382/210381	(+420) 382/212782
D	AL-KO Geräte GmbH	(+49) 8221/203-0	(+49) 8221/203-138
DK	AL-KO Ginge A/S	(+45) 98/82-1000	(+45) 98/82-5454
E	ANMI	(+34) 93/3002618	(+34) 93/3001769
F	AL-KO S.A.S.	(+33) 3/85-763540	(+33) 3/85-763588
GB	Rochford Garden Machinery Ltd.	(+44) 1963/828050	(+44) 1963/828052
H	AL-KO KFT	(+36) 29/537050	(+36) 29/537051
I	AL-KO Kober GmbH / SRL	(+39) 039/9 329311	(+39) 039/9329390
LV	AL-KO Kober SIA	(+371) 7/409330	(+371) 7807018
N	AL-KO GINGE A/S	(+47) 64/862550	(+47) 64/862554
NL	Mechatechnik B.V.	(+31) 18/2567824	(+31) 18/2533895
PL	AL-KO Kober z.o.o.	(+48) 61/8161925	(+48) 61/8161980
RUS	OOO AL-KO Kober	(+7) 095/1688716	(+7) 095/1623238
RUS	AL-KO St. Petersburg GmbH	(+7) 812/4461084	(+7) 812/4461084
S	AL-KO Ginge Svenska AB	(+46) 31/573580	(+46) 31/575620
SK	AL-KO Kober Slovakia Spol.s.r.o.	(+421) 2/45994112	(+421) 2/45648117
SLO	Merkur d.d.	(+386) 42588290	(+386) 42588805
UA	TOV AL-KO Kober	(+380) 44/4923396	(+380) 44/4923397

Stand 11/2005

AL-KO Geraete GmbH
 Head Quarter
 Ichenhauser Str. 14
 89359 Koetz
 Telefon: (+49)8221/203-0
 Telefax: (+49)8221/203-138
 www.al-ko.com