



**AL-KO**  
Garten+Hobby

**TE 1000 TA**



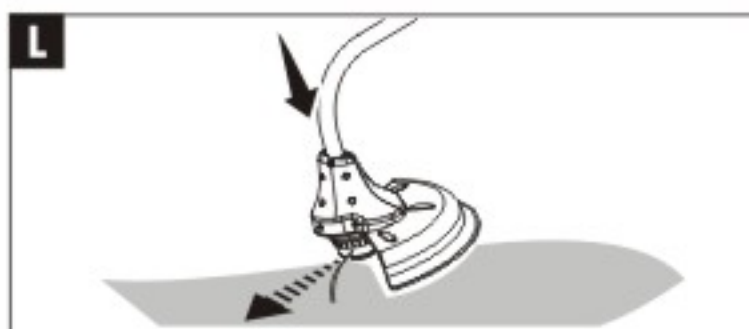
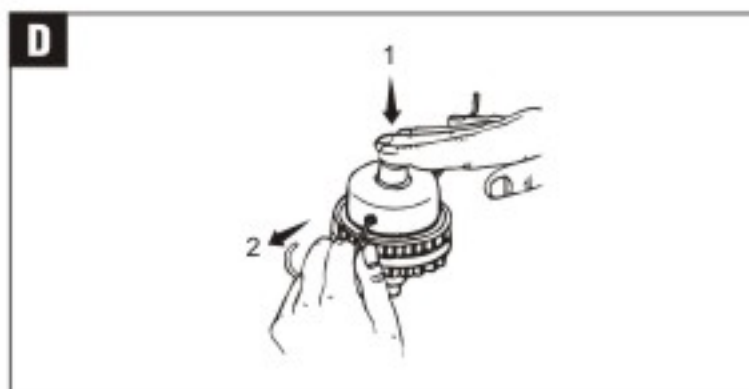
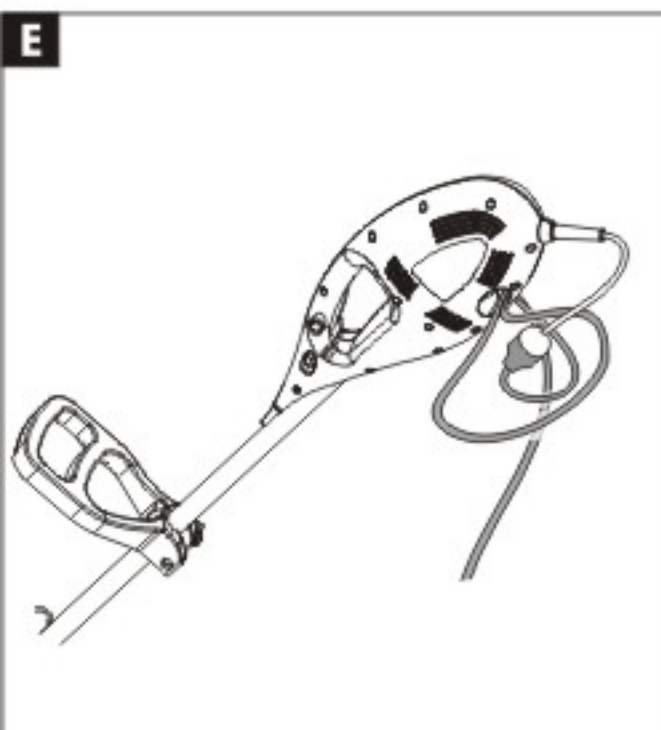
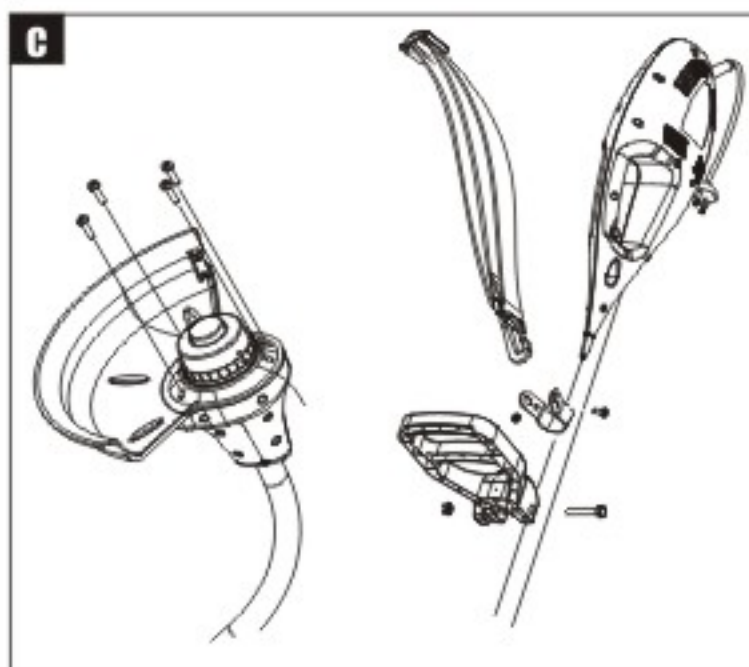
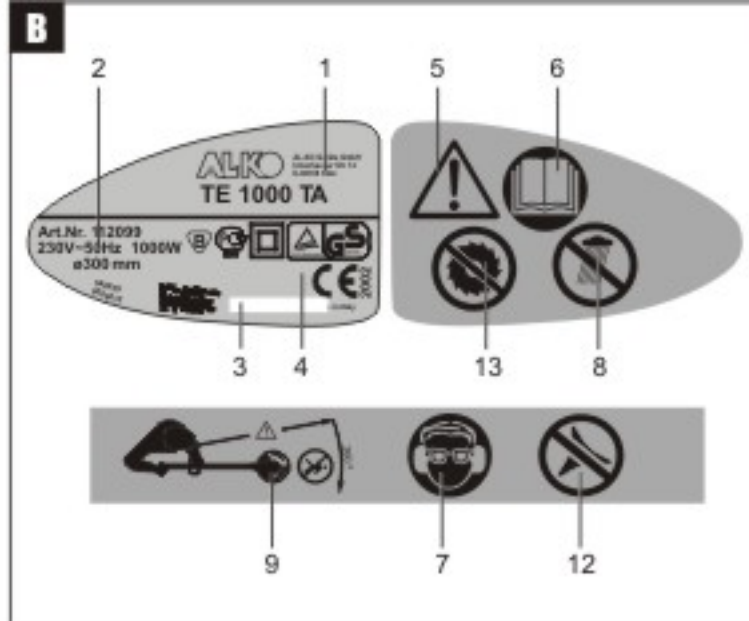
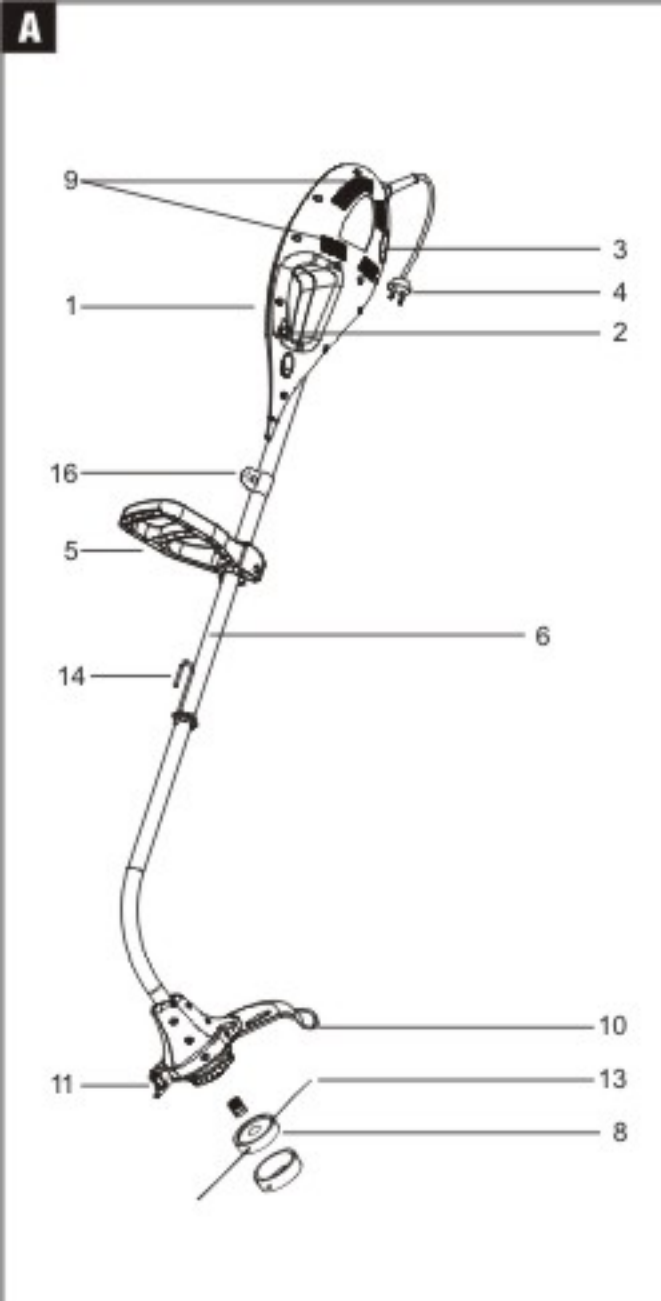
D  
GB  
F  
I  
NL  
E  
P  
H  
PL  
CZ  
SK  
RUS  
GR  
TR  
S  
N  
DK  
FIN



**531 922**  
a b c d e f  
2002



[www.al-ko.com](http://www.al-ko.com)





**D-EG-Konformitätserklärung / GB-EC Declaration of Conformity  
 F-Déclaration de conformité CE / I-Dichiarazione di conformità CE /  
 NL-EC-verklaring van conformiteit / E-Declaración de conformidad de la CE /  
 H-EU egybehangzósi nyilatkozat / PL-Oświadczenie zgodności EWG /  
 CZ-Prohlášení o shodě s EU / SK-Prehlásenie ES o konformite /  
 N-EF-Konformitetserklæring / S-EG-konformitetsförklaring /  
 DK-EF-Overensstemmelseserklæring / FIN-EU-yhdenmukaisuusilmoitus**

**ALKO**  
 Garten+Hobby

Wir / We / Nous / Noi / Wij / Nosotros / Mi / My / Prohlásujeme / Vi / Me

ALKO Geräte GmbH Ichenhauserstraße 14 D 89 359 Kötz

erklären, dass die Maschine / declare that the machine / déclarons que la machine / dichiariamo che la macchina /  
 verklaaren dat de machine / declaramos que la máquina / kijelentjük, hogy az alábbi gép - becsőgéski-motorral működő kézi fűnyíró /  
 oświadczymy, że maszyna ta w postaci / že stroj / prehlasujeme, že stroj / erklærer, at maskinen /  
 förklarar, att denna maskin / ilmoitamme, että kone

Rasentrimmer	Elektrische kantentrimmer	Elektrická kosacka uzkych tr.	Græsstrimmere
Electric edge trimmer	Cortabordeseléctrico	Elektrická kosacka uzkych tr.	Sähkötoiminen reunaleikkä
Coupe bordure électrique	Elektromos szegélynyíró	Elektrisk kantgressklipper	
Tagliabordi elettrico	Elektryczne urządzenie	Elektrisk kantgräsklippare	

Typ / Type / Tipo / del tipo / típus / typu / Tyyppi:

TE 1000 TA

Art.Nr.: 112 099

Schnittbreite / Cuttingwidth / Largeur de coup/Larghezza di taglio/Maalbreedte/anchos de corte/Klippbredde/snitbredde/Leikkauusleveys:

30 cm

mit folgenden EG-Richtlinien übereinstimmt / conforms to the specifications of the following EC directives /  
 est conforme aux spécifications des directives CE suivantes / è conforma alle seguenti direttive CE / overeenstemt met de volgende  
 CE-richtlijnen / Cumple las siguientes directrices de la CE / megfelel a következő EK-direktíváknak / odpowiada  
 następującym włączonym EWG / odpowiada následujícím směrnicím EU / zodpovedá nasledujúcim smerniciam ES / er i samsvar  
 med følgende EF-direktiver / stammer overens med følgende EG-direktiv / stemmer over ens med følgende EF-direktiver /  
 vastaa seuraavia EU-direktiivejä:

98/37/EG, 73/23/EWG, 89/336/EWG, 2000/14/EG

Gegebenenfalls angewendete Normen / Where appropriate applied standards / Le cas échéant, standards appliqués:

EN 786, EN 60335-1, DIN VDE 0730 Teil 2 ZP EN 55014-1, EN 55014-2, EN 61000-3-2, EN 61000-3-3

Angewandtes Konformitätsbewertungsverfahren / Conformity assessment procedure followed / La procédure appliquée pour  
 l'évaluation de la conformité / Metodo di valutazione conformità applicato / Toegepaste procedure voor conformiteitsbeoordeling /  
 Procedimiento aplicado para la evaluación de conformidad / Alkalmazott egybehangzósi-kiértékelési eljárások / Zastosowane  
 postępowanie oceny zgodności / Provedení vyhodnocení řízení o shodě / Aplikovaná metoda na vyhodnotenie konformity /  
 Benytet konformitetsvurderingsprosedyre / Tiltäpade konformitetsbedömningsrutiner / Anvendt overensstemmelses-  
 vurderingsproces / Sovellettu yhdenmukaisuuden toteuttamismenettelyt:

**Anhang VIII**

Gegebenenfalls Name und Anschrift der beteiligten benannten Stelle / Where appropriate, name and address of the notified body  
 involved. / Le cas échéant, le nom et l'adresse de l'organisme notifié / Eventualmente nome e indirizzo dell'Ufficio interessato  
 nominato / Indien van toepassing naam en adres van de desbetreffende, aangewezen instelling / Eventualmente nombre y  
 dirección del organismo involucrado e indicado / Szükség esetén a nevezett érintett szerv neve és címe / Eventualnie  
 názvisko i adres bývajúcej úradu jednotky / Prípadne meno a adresa uvedené zúčastnené organizácie / Prípadne meno na  
 adresa zúčastneného menovaného miesta / Eventuelt navn og adresse til den underrettende myndighed / Om tilråpligt navn  
 och adress på respektive institution/organ / I givet fald navn og adresse på den angivne, involverede organisation / Tarvittaessa  
 tarkastuspäivän nimi ja osoite:

**SNCH ( Société Nationale de Certification et d'Homologation ) , 11, route de Luxembourg, L-5201 Sandweiler**

Gemessener Schalleistungspegel / Measured sound power level / Le niveau de puissance acoustique mesuré / Livello di pressione  
 acustica misurato / Gemeten geluidsvermogen / Nivel de potencia acústica medido / Megmért hangteljesítményszint /  
 Zmierzony poziom mocy akustycznej / Naměřená hladina zvuku / Nameraná hladina tlaku / Měřt stavětektivní / Uppmätt  
 ljudeffektiv / Mät lydriktigt / Mätett melutaso:

LWA 93 db (A)

Garantierter Schalleistungspegel / guaranteed sound power level / Le niveau de puissance acoustique garanti / Livello di pressione  
 acustica garantito / Gegeerd geluidsvermogen / Nivel de potencia acústica garantizado / Szavatolt hangteljesítményszint /  
 Zagwarantowany poziom mocy akustycznej / Zaručená hladina zvuku / Garantovaná hladina tlaku / Garantert stavětektivní /  
 Garanterad ljudeffektiv / Garanteret lydriktigt / Taattu melutaso:

LWA 96 db (A)

Kötz 11.09.2001  
 Ort / Place / Lieu / Datum / Date / Data /  
 Località / Paats / Datum / Dato /  
 Localidad /  
 Helység /  
 Miejscowość /  
 Mesto / Stad / By /  
 Paikka

De Hippo  
 Unterschrift / Signature / Firma /  
 Handtekening / Allírás / Podpis /  
 Underskrift / Signatur / Aika

Techn Manager  
 Beauftragter / Representative / Délégué /  
 Responsabile / Gemachtigd / Delegado /  
 Meghatalmazott / Ziecenloborca /  
 Představitel / Zodpovedný / Representant /  
 Representat / Autoriseret representant /  
 Valtuutettu

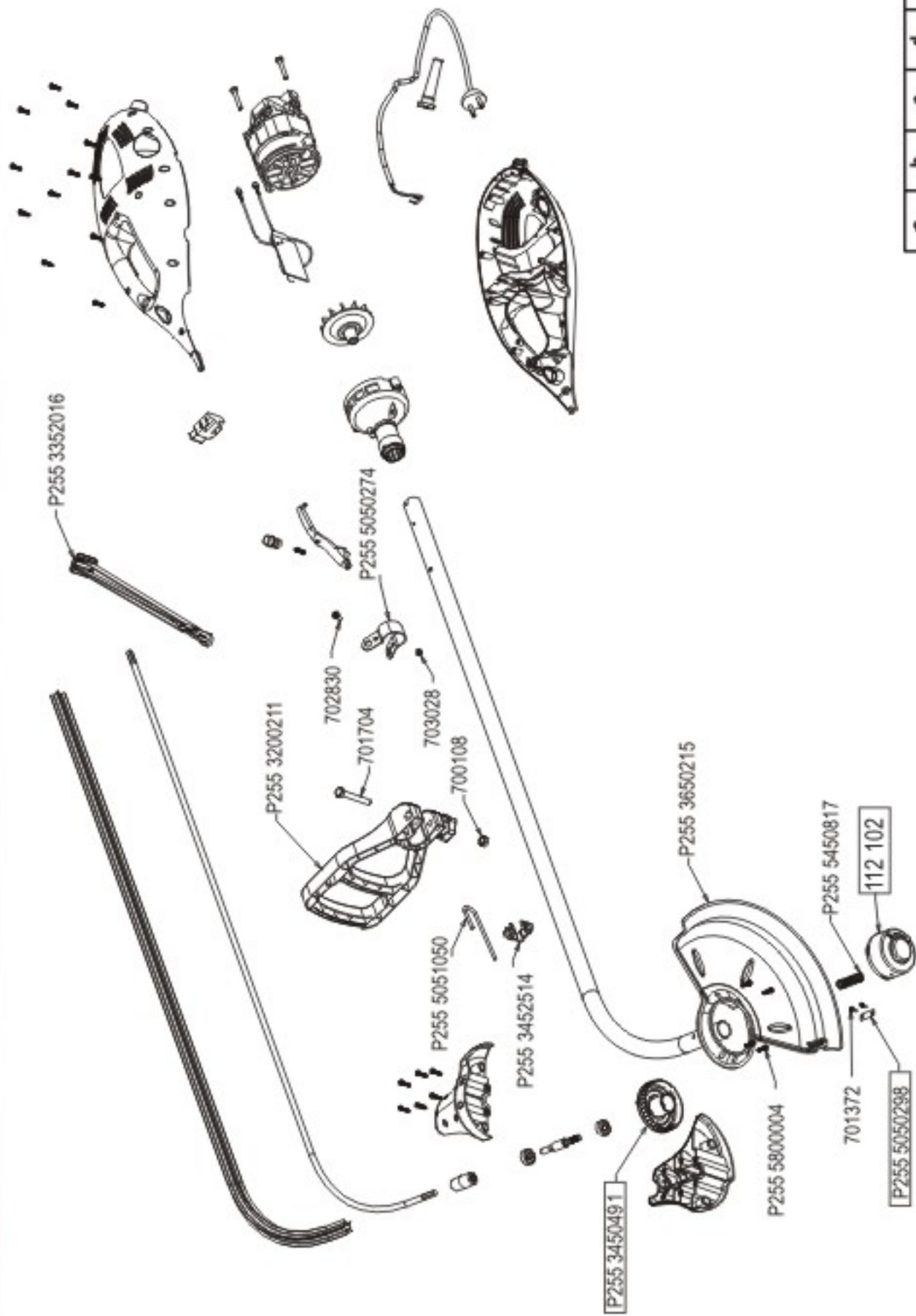


TE 1000 TA

Art. Nr.: 112099

ALKO

Garten+Hobby



EB531968

a b c d e f

D	GB	F	I	NL
<p><b>Garantie</b></p> <p>Etwasige Material- oder Herstellungsfehler am Gerät beseitigen wir während der gesetzlichen Verjährungsfrist für Mängelansprüche entsprechend unserer Wahl durch Reparatur oder Ersatzlieferung.</p> <p>Die Verjährungsfrist bestimmt sich jeweils nach dem Recht des Landes, in dem das Gerät gekauft wurde.</p> <p>Unsere Garantiezusage gilt nur bei:</p> <ul style="list-style-type: none"> <li>• sachgemäßer Behandlung des Gerätes.</li> <li>• Beachtung der Bedienungsanleitung.</li> <li>• Verwendung von Original-Ersatzteilen.</li> </ul> <p>Die Garantie erlischt bei:</p> <ul style="list-style-type: none"> <li>• Reparaturversuchen am Gerät.</li> <li>• Technischen Veränderungen am Gerät.</li> <li>• nicht bestimmungsgemäßer Verwendung.</li> <li>• gewerblicher oder kommunaler Nutzung etc.</li> </ul> <p>Von der Garantie ausgeschlossen sind:</p> <ul style="list-style-type: none"> <li>• Lackschäden, die auf normale Abnutzung zurückzuführen sind.</li> <li>• Natürlicher Verschleiß und Teile, die auf der Ersatzteilekarte mit Rahmen <b>XXX XXX (X)</b> gekennzeichnet sind.</li> <li>• Verbrennungsmotoren – für diese gelten die separaten Garantiebestimmungen der jeweiligen Motorenhersteller.</li> </ul> <p>Im Garantiefall wenden Sie sich bitte mit dieser Garantieerklärung und dem Kaufbeleg an Ihren Händler oder die nächste autorisierte Kundendienststelle.</p> <p>Durch diese Garantiezusage bleiben die gesetzlichen Mängelansprüche des Käufers gegenüber dem Verkäufer unberührt.</p>	<p><b>Guarantee</b></p> <p>During the legal guarantee period, we will remedy any faults due to faulty materials or manufacture at our discretion by repair or by the supply of spare parts.</p> <p>The guarantee period is subject to the current law of the country in which the machine was purchased.</p> <p>The guarantee is only valid under the following conditions:</p> <ul style="list-style-type: none"> <li>• The machine has been treated properly.</li> <li>• The operation instructions have been followed.</li> <li>• Genuine spare parts have been used.</li> </ul> <p>The guarantee is void if:</p> <ul style="list-style-type: none"> <li>• Attempts have been made to repair the machine.</li> <li>• The machine has been altered.</li> <li>• The machine has been used incorrectly, (e.g. commercial or communal use etc.).</li> </ul> <p>The following items are excluded from the guarantee:</p> <ul style="list-style-type: none"> <li>• Paint damage due to normal wear.</li> <li>• Wearing parts on the spare parts card which are marked with the box <b>XXX XXX (X)</b></li> <li>• Internal combustion engines – separate guarantee conditions apply to these from the relevant engine manufacturer.</li> </ul> <p>In the event of a claim under the guarantee, please contact your dealer or the nearest authorised customer service centre with this guarantee declaration and a proof of purchase.</p> <p>The legal guarantee rights of the purchaser in respect of the seller remain unaffected by the terms of this guarantee.</p>	<p><b>Garantie</b></p> <p>Durant le délai de garantie légal, nous rémédions aux défauts de matériel et de construction de l'appareil en réparant ou en remplaçant, à notre convenance.</p> <p>Le délai de garantie est fonction de la législation respective du pays dans lequel l'appareil a été acheté.</p> <p>L'application de la garantie suppose:</p> <ul style="list-style-type: none"> <li>• Un traitement conforme de l'appareil ;</li> <li>• Le respect de la notice d'utilisation ;</li> <li>• L'utilisation de pièces de rechange d'origine.</li> </ul> <p>La garantie est annulée:</p> <ul style="list-style-type: none"> <li>• En cas de tentatives de réparation sur l'appareil;</li> <li>• En cas de modifications techniques apportées à l'appareil;</li> <li>• En cas d'utilisation non conforme (par ex. Professionnelle ou communale, etc.).</li> </ul> <p>Sont exclus de la garantie:</p> <ul style="list-style-type: none"> <li>• Les dommages de peinture survenant dans le cadre d'une utilisation normale;</li> <li>• Les pièces d'usure signalées sur la carte pièces de rechange par un cadre <b>XXX XXX (X)</b></li> <li>• Les moteurs à combustion qui bénéficient des dispositions de garantie spécifiques du fabricant du moteur.</li> </ul> <p>En cas d'application de la garantie, veuillez vous adresser, muni de la présente déclaration de garantie de votre certificat d'achat, à votre revendeur ou au prochain point de service après-vente agréé.</p> <p>Cette accord de garantie ne modifie en rien les droits à la garantie légale dont bénéficie l'acheteur vis-à-vis du vendeur.</p>	<p><b>Garanzia</b></p> <p>Qualsiasi errore di materiale o fabbricazione dell'apparecchio sarà eliminato durante il periodo di garanzia previsto dalla legge, a nostra scelta, tramite riparazione o sostituzione.</p> <p>Il periodo di garanzia dipende rispettivamente dalle leggi in vigore nel paese in cui viene acquistato l'apparecchio.</p> <p>La nostra garanzia è valida nei seguenti casi:</p> <ul style="list-style-type: none"> <li>• Trattamento adeguato dell'apparecchio.</li> <li>• Rispetto delle istruzioni per l'uso.</li> <li>• Impiego di ricambi originali.</li> </ul> <p>La garanzia decade nei seguenti casi:</p> <ul style="list-style-type: none"> <li>• Tentativi di riparazione sull'apparecchio.</li> <li>• Modifiche tecniche dell'apparecchio.</li> <li>• Impiego non appropriato, per es. impiego industriale o comunale.</li> </ul> <p>Sono esclusi dalla garanzia:</p> <ul style="list-style-type: none"> <li>• Danni alla vernice attribuibili a normale usura.</li> <li>• Particolari di rapida usura contrassegnati sulla scheda ricambi con una cornice <b>XXX XXX (X)</b></li> <li>• Motori a combustione, per i quali sono valide le condizioni di garanzia a parte dei rispettivi produttori.</li> </ul> <p>In caso di garanzia, rivolgersi con la presente dichiarazione di garanzia e la fattura di acquisto al proprio rivenditore o al centro di assistenza tecnica autorizzato più vicino.</p> <p>La presente garanzia lascia invariate le rivendicazioni di garanzia legali dell'acquirente nei riguardi del venditore.</p>	<p><b>Garantie</b></p> <p>Eventuele materiaal- of productiefouten in het apparaat verhelpen wij tijdens de wettelijke garantietermijn naar onze eigen keuze door reparatie of vervangende levering.</p> <p>De garantietermijn wordt telkens bepaald volgens het recht van het land waarin het apparaat is gekocht.</p> <p>Onze garantietoezegging geldt uitsluitend bij:</p> <ul style="list-style-type: none"> <li>• Deskundige behandeling van het apparaat.</li> <li>• Het opvolgen van de handleiding.</li> <li>• Het gebruik van originele reserveonderdelen.</li> </ul> <p>De garantie verbeurt bij:</p> <ul style="list-style-type: none"> <li>• Pogingen het apparaat te repareren.</li> <li>• Technische veranderingen aan het apparaat.</li> <li>• Gebruik dat niet volgens de voorschriften is, b.v. industrieel of gemeentelijk gebruik.</li> </ul> <p>Van de garantie zijn uitgesloten:</p> <ul style="list-style-type: none"> <li>• Lackschade die veroorzaakt is door normale slijtage.</li> <li>• Aan slijtage onderhevige onderdelen die op de kaart met reserveonderdelen aangegeven staan met een kader <b>XXX XXX (X)</b></li> <li>• Verbrandingsmotoren – Hiervoor gelden de aparte garantieregelingen van de desbetreffende motorenfabrikant.</li> </ul> <p>Ingeval van garantie wendt u zich a.u.b. met deze garantieverklaring en het aankoopbewijs tot uw handelaar of tot de dichtstbijzijnde klantenservicedienst.</p> <p>Door deze garantietoezegging blijven de wettelijke garantierechten van de koper ten opzichte van de verkoper onaangetast.</p>