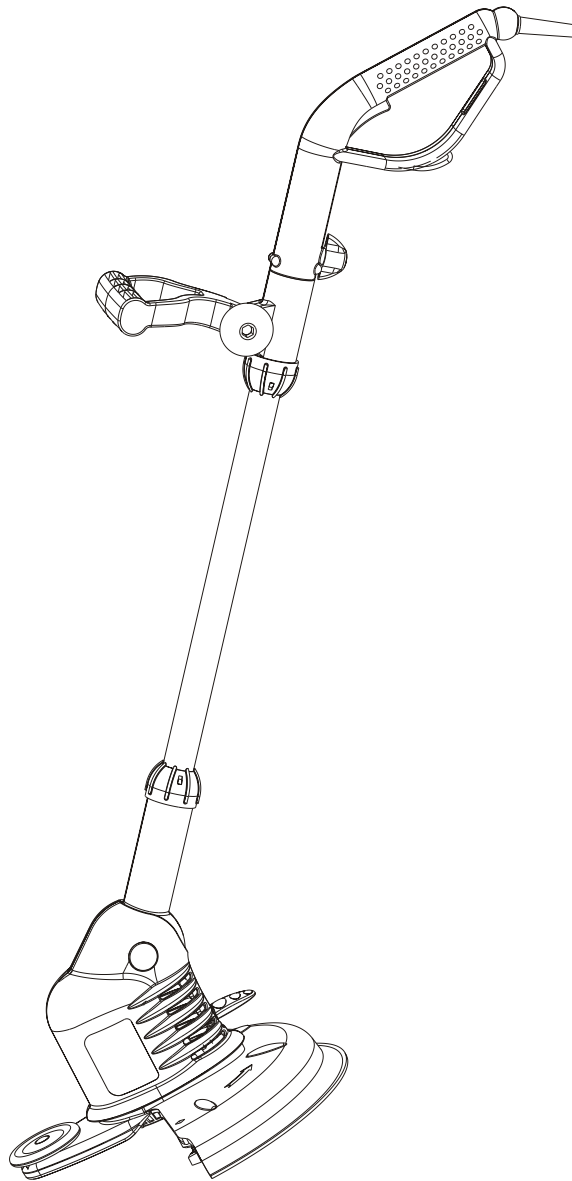


**ALKO**  
Garten+Hobby

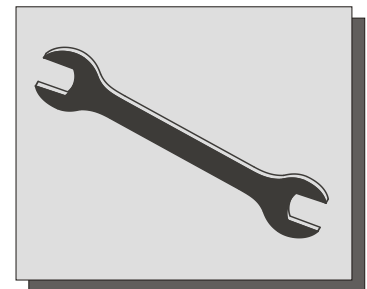
**TE 550 VA**



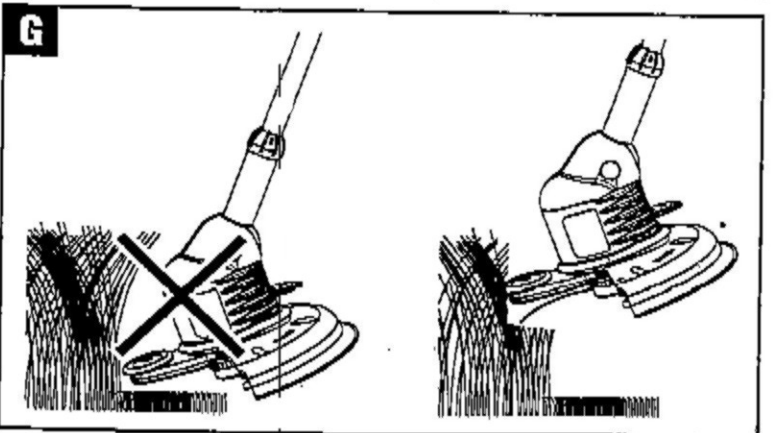
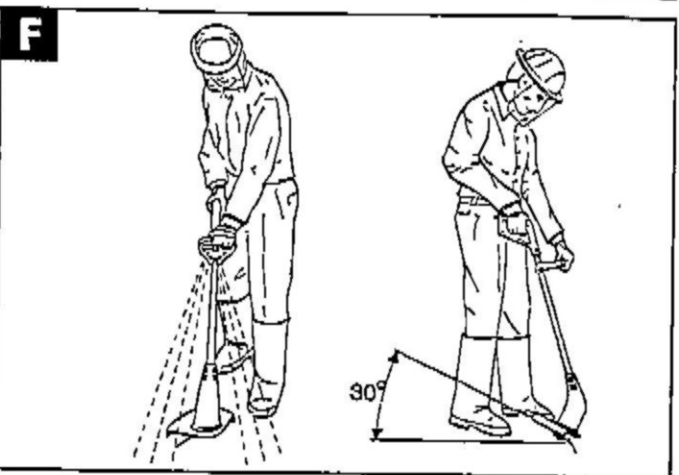
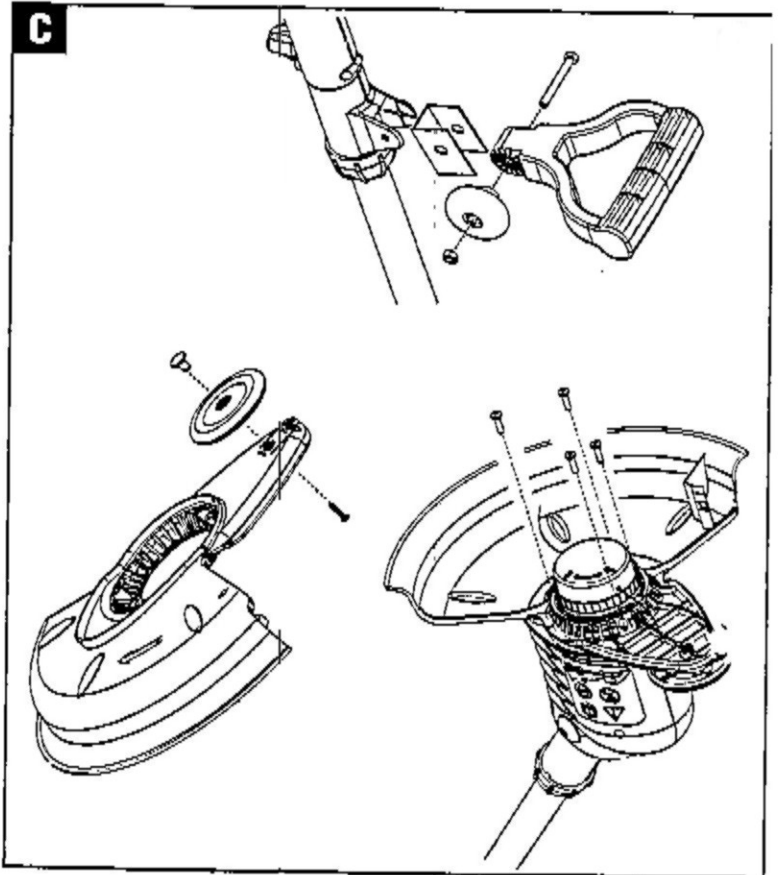
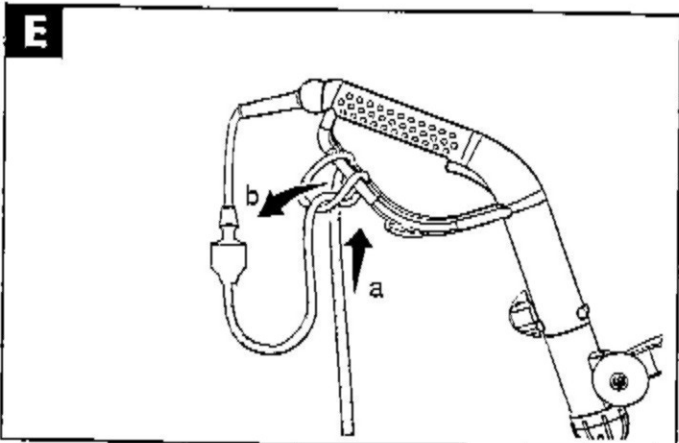
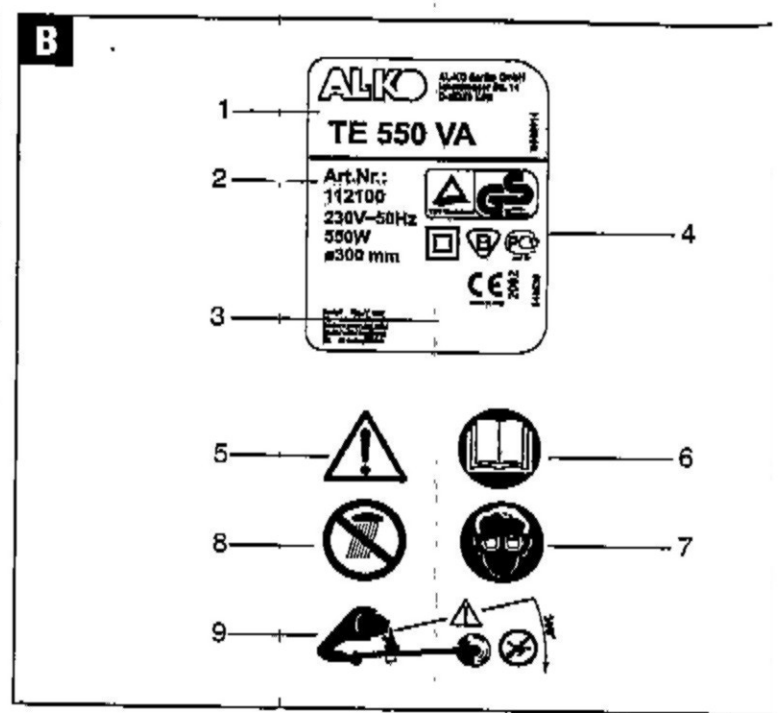
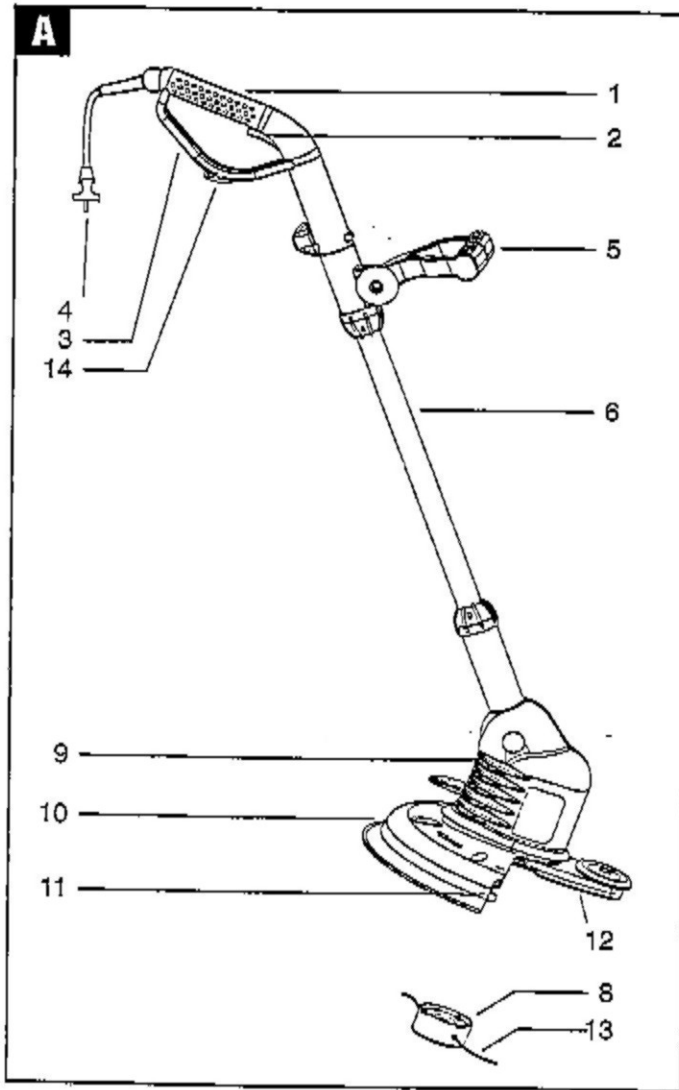
- D
- GB
- F
- I
- NL
- E
- P
- H
- PL
- CZ
- SK
- RUS
- GR
- TR
- S
- N
- DK
- FIN

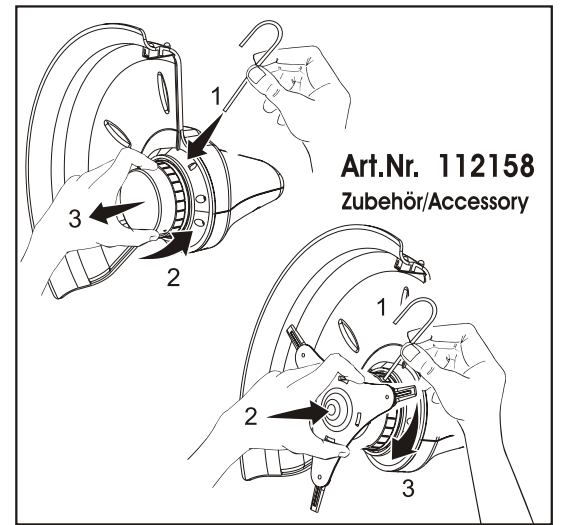
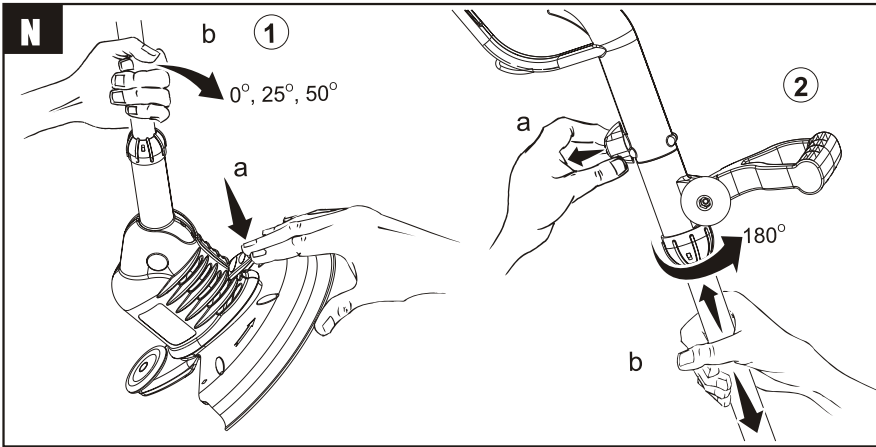
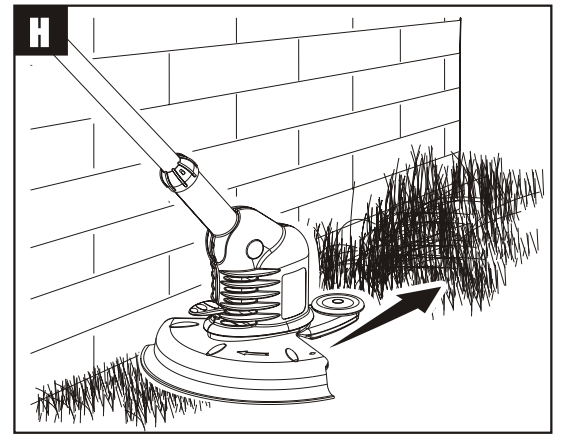
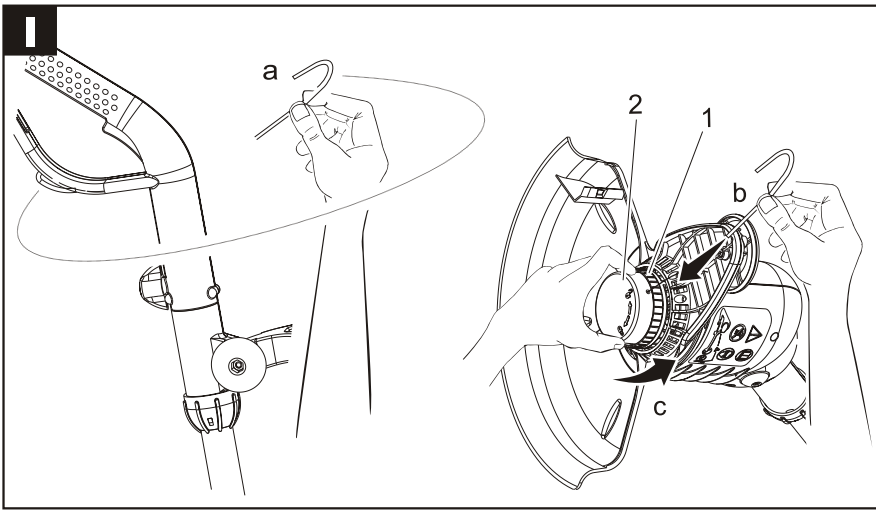


**531 923**  
a b c d e f  
**2002**



[www.al-ko.com](http://www.al-ko.com)





d	Schnittbreite
g	Cut diameter
f	Diamètre de coupe
i	Diametro di taglio
n	Maaidiameter
e	Diámetro de corte
p	Diámetro de corte
h	Nyríási átmérő
P	rednica cięcia
c	Zábír sešeni
s	Záberkosenia
r	Lbfvtnh chtpfbz
G	Αεΰιδόνιο έιδπό
TI	Kesme çapý
S	Skárdiameter
N	Klippediameter
OK	Skærediameter
FI	Leikkausläpimitta

**300 mm**

d	Aufnahmeleistung
g	Rated input power
f	Puissance nominale absorbée
i	Potenza nominale assorbita
n	Nominaal krachtsverbruik
e	Potencia nominal absorbida
p	Potência nominal absorvida
h	Névtleges felvett teljesítmény
P	Moc nominalna absorbowana
c	Nominální výkon
s	Nominální výkon
r	Yivbytkmytz gjukjofvtz vjovjcnm
G	λίτιόόέέβ άδίννίόίόίό έό - γό
TI	Nominal Güç Deðeri
S	Förbrukad nominell effekt
N	Absorbt nominell effekt
OK	Optagen nominal effekt
FI	Teho

**550 W**

d	Netzspannung
g	Supply voltage
f	Tension d'alimentation
i	Tensione di alimentazione
n	Voedingsspanning
e	Tensión de alimentación
p	Tensão de alimentação
h	Táp feszültség
P	Napięcie zasilania
c	Polvodni napití
s	Napájacie napätie
r	Ėbrn/ott vřgnz:tybt
G	Οΰόό όνίόίόίόόό
TI	Elektrik Beslemesi Voltajý
S	Nátsþanning
N	Matespenning
OK	Forsyningsspænding
FI	Verkkovirta

**230 V ~ 50 Hz**

d	Drehzahl min <sup>-1</sup>
g	Motor revolution
f	Tours moteur
i	Velocità motore a vuoto
n	Tøerental motor
e	Revoluciones motor
p	Giros motor
h	Motor fordulatszám
P	Obraty silnika
c	Otáčky motoru
s	Otáčky motoru
r	Crñicnrm [kñcnñuj [ñf vñññf
G	Όνίόίό έέίόόόñá
TI	Yüksüz halde Motor Hızý
S	Motors varvtal
N	Motorens turtall
OK	Motorhastighed uden belastning
FI	Mootorin kierrokset

**10200 min<sup>-1</sup>**

d	Fadenspulensystem	Full-Automatic
g	Spool type	Full-Automatic
f	Bobine	Full-Automatic
i	Tipo rochetto	Full-Automatic
n	Type spoel	Full-Automatic
e	Tipo carrete	Full-Automatic
p	Tipo bobina	Full-Automatic
h	Tekerçs típus	Full-Automatic
P	Typ szpulki	Full-Automatic
c	Druh cívký	Full-Automatic
s	Druh cievky	Full-Automatic
r	Nbg rñeiró	Full-Automatic
G	Όýóí έάνίόέέíý	Full-Automatic
TI	Makara Türü	Full-Automatic
S	Spøletyp	Full-Automatic
N	Type spole	Full-Automatic
OK	Spøletype	Full-Automatic
FI	Lankakelan tyyppi	Full-Automatic

cod. 3450465

d	Gewicht
g	Weight
f	Poids
i	Peso
n	Gewicht
e	Peso
p	Peso
h	Súly
P	Ciężar
c	Hmotnosť
s	Hmotnosť
r	Dtc
G	Άύνίό
TI	Aðyrtýk
S	Vikt
N	Vekt
OK	Vægt
FI	Paino

**2,38 kg**

d	Isolationsklasse des Gerätes
g	Machine insulation class
f	Classe d'isolation de la machine
i	Classe isolamento macchina
n	Isolatieklasse van het apparaat
e	Clase aislamiento máquina
p	Classe do isolamento da máquina
h	A gép szigetelésének osztályozása
P	Klasa izolacji przyz. z du
c	Trieda izolácie stroja
s	Trieda izolácie stroja
r	Rkfcc bñkzwbó vřibýs
G	λίτιόό έ - άίπíόίό
TI	Makine Yalıtım Sınıfı
S	Maskinens isoleringstyp
N	Maskinens isolasjonstype
OK	Maskinens isoleringsklasse
FI	Koneen eristystyyppi

**II**

d	Vibrationswerte gemessen am Handgriff**
g	Vibrations at the point of the handgrip**
f	Vibrations au niveau du guidon**
i	Vibrazioni al livello dell'impugnatura**
n	Třilingsvaarde op de handgriep**
e	Vibraciones en la empuñadura**
p	Vibrações ao nível da empunhadura**
h	A fogantyú szintjén kibocsátott rezgés**
P	Wartość wywarzanych wibracji na poziomie uchwytu**
c	Zij'finá hodnota vibráci na rukoväti**
s	Zistená hodnota vibrácií na rukoväti**
r	Db,hfwbó yf ehjdyt herjznb**
G	έέíp óúí ένάόáóúπí óóí όóáóúí όóó - άένίέόάóó Y - άέ ίόóñέάóó**
TI	Tutma yerindeki titreşim**
S	Vibrationsværdet i nivå med handtaget**
N	Vibrasjonsverdien ved håndtaget**
OK	Vibrationer ved grebet**
FI	Laitteen kädensijassa mitattu värinäarvo**

\*\* ISO 5349 **< 2,27 m/s<sup>2</sup>**

D-EG-Konformitätserklärung / GB-EC Declaration of Conformity  
 F-Déclaration de conformité CE / I-Dichiarazione di conformità CE /  
 NL-EC-verklaring van conformiteit / E-Declaración de conformidad de la CE /  
 H-EU egybehangzósaági nyilatkozat / PL-Oświadczenie zgodności EWG /  
 CZ-Prohlášení o shodě s EU / SK-Prehlásenie ES o konformite /  
 N-EF-Konformitetserklæring / S-EG-konformitetsförklaring /  
 DK-EF-Overensstemmelseserklæring / FIN-EU-yhdenmukaisuusilmoitus

**ALKO**  
 Garten+Hobby

Wir / We / Nous / Noi / Wij / Nosotros / Mi / My / Prohláujeme / Vi / Me

ALKO Geräte GmbH Ichenhauserstraße 14 D 89 359 Kötz

erklären, dass die Maschine / declare that the machine / déclarons que la machine / dichiariamo che la macchina /  
 verklaaren dat de machine / declaramos que la máquina / kijelentjük, hogy az alábbi gép - beségésű motorral működő kézi fűnyíró /  
 oświadczy, że maszyna ta w postaci / że stroj / prehlasujeme, že stroj / erklærer, at maskinen /  
 förklarar, att denna maskin / ilmoitamme, että kone

Rasentrimmer	Elektrische kantentrimmer	Elektrická kosacka uzkych tr.	Græstrimmere
Electric edge trimmer	Cortabordeseléctrico	Elektrická kosacka uzkych tr.	Sähkötoiminen reunaleikk
Coupe bordure électrique	Elektromos szegélynyíró ki	Elektrisk kantgressklipper	
Tagliabordi elettrico	Elektryczne urządzenie	Elektrisk kantgræsklippare	

Typ / Type / Tipo / del tipo / típus / typu / Tyyppi:

TE 550 VA

Art.Nr.: 112 100

Schnittbreite / Cuttingwidth / Largeur de coup/Larghezza di taglio/Maaitbreedte/anchó de corte/Klippebreedte/snittebredd/Leikkauusleveys :

30 cm

mit folgenden EG-Richtlinien übereinstimmt / conforms to the specifications of the following EC directives /  
 est conforme aux spécifications des directives CE suivantes / è conforma alle seguenti direttive CE / overeenstemt met de volgende  
 CE-richtlijnen / Cumple las siguientes directrices de la CE / megfelel a következő EK-direktíváknak / odpowiada  
 następującym watacznym EWG / odpovídá následujícím směricím EU / zodpovedá nasledujúcim smerniciam ES / er i samsvar  
 med følgende EF-direktiver / stämmer överens med följande EG-direktiv / stemmer over ens med følgende EF-direktiver /  
 vastaa seuraavia EU-direktiivejä:

98/37/EG, 73/23/EWG, 89/336/EWG, 2000/14/EG

Gegebenenfalls angewendete Normen / Where appropriate applied standards / Le cas échéant, standards appliqués:

EN 786, EN 60335-1, DIN VDE 0730 Teil 2 ZP EN 55014-1, EN 55014-2, EN 61000-3-2, EN 61000-3-3

Angewandtes Konformitätsbewertungsverfahren / Conformity assessment procedure followed / La procédure appliquée pour  
 l'évaluation de la conformité / Metodo di valutazione conformità applicato / Toegepaste procedure voor conformiteitsbeoordeling /  
 Procedimiento aplicado para la evaluación de conformidad / Alkalmazott egybehangzósaági-kiértékelési eljárások / Zastosowane  
 postępowanie oceny zgodności / Provedené vyhodnocení řízení e shodě / Aplikovaná metoda na vyhodnotenie konformity /  
 Benyttet konformitetsvurderingsprosedyre / Tillämpade konformitetsbedömningsrutiner / Anvendt overensstemmelses-  
 vurderingsproces / Sovellettu yhdenmukaisuuden toteamismenetelmä:

Anhang VIII

Gegebenenfalls Name und Anschrift der beteiligten benannten Stelle / Where appropriate, name and address of the notified body  
 involved. / Le cas échéant, le nom et l'adresse de l'organisme notifié / Eventualmente nome e indirizzo dell'ufficio interessato  
 nominato / Indien van toepassing naam en adres van de deelnemende, aangewezen instelling / Eventualmente nombre y  
 dirección del organismo involucrado e indicado / Szükség esetén a nevezett érintett szerv neve és címe / Ewenualnie  
 nazwisko i adres biorzącej udział jednostki / Případně jméno a adresa uvedené zúčastněné organizace / Případně meno na  
 adresa zúčastneného menovaného miesta / Eventuelt navn og adresse til den underrettede myndighet / Om tillämpligt namn  
 och adress på respektive institution/organ / I givet fald navn og adresse på den angivne, involverede organisation / Tarvittaessa  
 tarkastuspalkan nimi ja osoite:

SNCH ( Société Nationale de Certification et d'Homologation ), 11, route de Luxembourg, L-5201 Sandweiler

Gemessener Schalleistungspegel / Measured sound power level / Le niveau de puissance acoustique mesuré / Livello di pressione  
 acustica misurato / Gemeten geluidsvermogen / Nivel de potencia acústica medido / Megmért hangteljesítményszint /  
 Zmierzony poziom mocy akustycznej / Naměřená hladina zvuku / Nameraná hladina huku / Mält støyeffektiv / Uppmått  
 ljudeffektiv / Mält lydnieu / Mlattu melutaso:

LWA 95 db (A)

Garantierter Schalleistungspegel / guaranteed sound power level / Le niveau de puissance acoustique garanti / Livello di pressione  
 acustica garantito / Gegarandeerd geluidsvermogen / Nivel de potencia acústica garantizado / Szavatolt hangteljesítményszint /  
 Zagwarantowany poziom mocy akustycznej / Zaručená hladina zvuku / Garantovaná hladina huku / Garantert støyeffektiv /  
 Garanterad ljudeffektiv / Garanteret lydnieu / Taattu melutaso:

LWA 96 db (A)



Kötz

11.09.2001

De Filippo

Techn Manager

Ort / Place / Lieu /

Datum / Date / Data /

Unterschrift / Signature / Firma /

Beauftragter / Representative / Délégué /

Località / Plaats /

Datum / Dato /

Handtekening / Aláírás / Podpis /

Responsable / Gemachtigd / Delegado /

Localidad /

Underskrift / Signatur / Áika

Meghatalmazott / Zeceniobiorca /

Helység n /

Představitel / Zodpovedný / Representant /

Miejscowość /

Representat / Autoriseret representant /

Miesto / Sted / By /

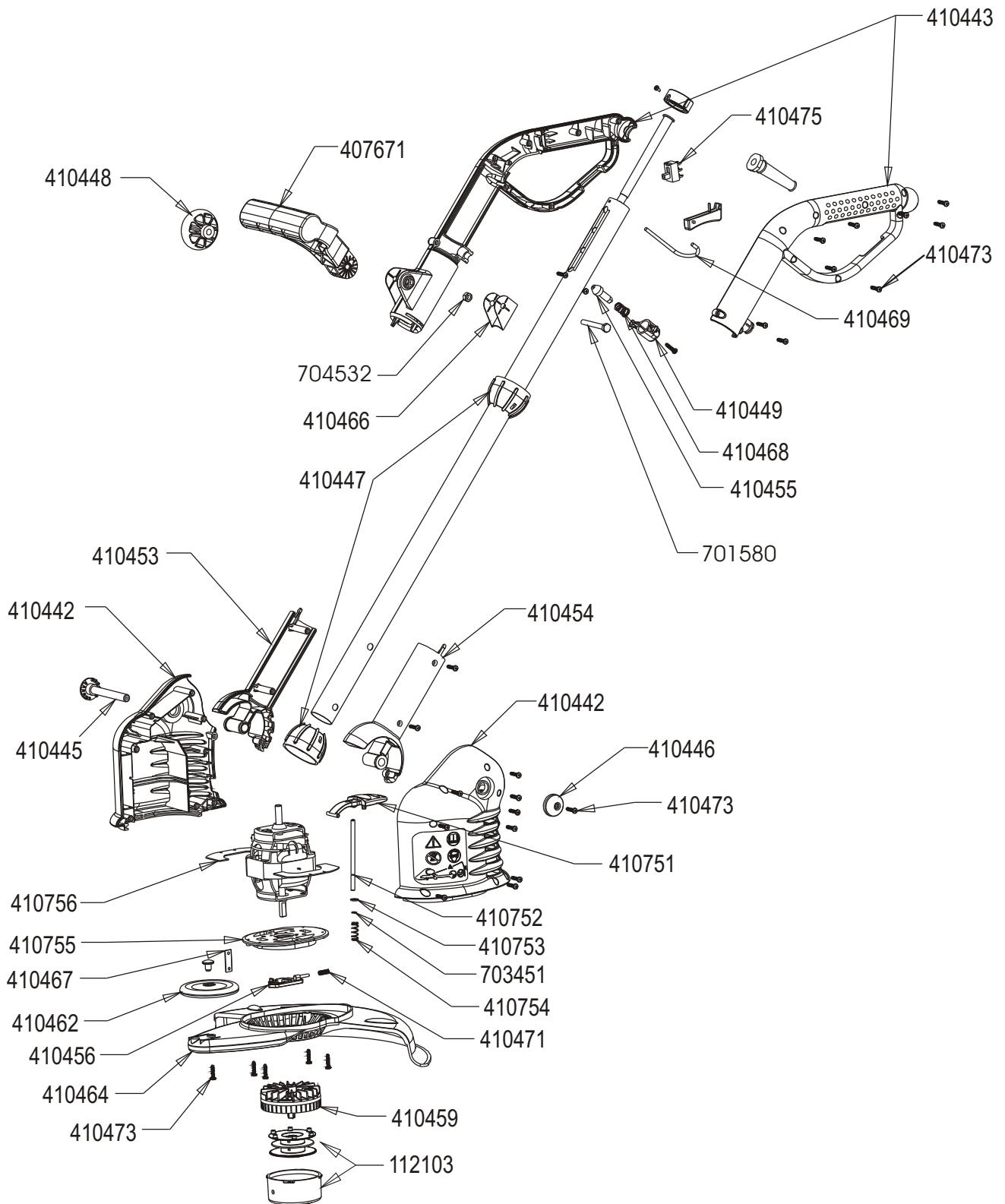
Valtuutettu

Paikka

531 995

# TE 550 VA

Art. Nr. 112 100



531967

<b>a</b>	<b>b</b>	<b>c</b>	<b>d</b>	<b>e</b>	<b>f</b>
09/04					

D	GB	F	I	NL
<p><b>Garantie</b></p> <p>Etwalige Material- oder Herstellungsfehler am Gerät beseitigen wir während der gesetzlichen Verjährungsfrist für Mängelansprüche entsprechend unserer Wahl durch Reparatur oder Ersatzlieferung.</p> <p>Die Verjährungsfrist bestimmt sich jeweils nach dem Recht des Landes, in dem das Gerät gekauft wurde.</p> <p>Unsere Garantiezusage gilt nur bei:</p> <ul style="list-style-type: none"> <li>• sachgemäßer Behandlung des Gerätes.</li> <li>• Beachtung der Bedienungsanleitung.</li> <li>• Verwendung von Original-Ersatzteilen.</li> </ul> <p>Die Garantie erlischt bei:</p> <ul style="list-style-type: none"> <li>• Reparaturversuchen am Gerät.</li> <li>• Technischen Veränderungen am Gerät.</li> <li>• nicht bestimmungsgemäßer Verwendung.</li> <li>• gewerblicher oder kommunaler Nutzung etc.</li> </ul> <p>Von der Garantie ausgeschlossen sind:</p> <ul style="list-style-type: none"> <li>• Lackschäden, die auf normale Abnutzung zurückzuführen sind.</li> <li>• Natürlicher Verschleiß und Teile, die auf der Ersatzteilkarte mit Rahmen <b>XXX XXX (X)</b> gekennzeichnet sind.</li> <li>• Verbrennungsmotoren – für diese gelten die separaten Garantiebestimmungen der jeweiligen Motorenhersteller.</li> </ul>	<p><b>Guarantee</b></p> <p>During the legal guarantee period, we will remedy any faults due to faulty materials or manufacture at our discretion by repair or by the supply of spare parts.</p> <p>The guarantee period is subject to the current law of the country in which the machine was purchased.</p> <p>The guarantee is only valid under the following conditions:</p> <ul style="list-style-type: none"> <li>• The machine has been treated properly.</li> <li>• The operation instructions have been followed.</li> <li>• Genuine spare parts have been used.</li> </ul> <p>The guarantee is void if:</p> <ul style="list-style-type: none"> <li>• Attempts have been made to repair the machine.</li> <li>• The machine has been altered.</li> <li>• The machine has been used incorrectly, (e.g. commercial or communal use etc.).</li> </ul> <p>The following items are excluded from the guarantee:</p> <ul style="list-style-type: none"> <li>• Paint damage due to normal wear.</li> <li>• Wearing parts on the spare parts card which are marked with the box <b>XXX XXX (X)</b></li> <li>• Internal combustion engines – separate guarantee conditions apply to these from the relevant engine manufacturer.</li> </ul> <p>In the event of a claim under the guarantee, please contact your dealer or the nearest authorised customer service centre with this guarantee declaration and a proof of purchase.</p> <p>The legal guarantee rights of the purchaser in respect of the seller remain unaffected by the terms of this guarantee.</p>	<p><b>Garantie</b></p> <p>Durant le délai de garantie légal, nous rémédiions aux défauts de matériel et de construction de l'appareil en réparant ou en remplaçant, à notre convenance.</p> <p>Le délai de garantie est fonction de la législation respective du pays dans lequel l'appareil a été acheté.</p> <p>L'application de la garantie suppose:</p> <ul style="list-style-type: none"> <li>• Un traitement conforme de l'appareil ;</li> <li>• Le respect de la notice d'utilisation ;</li> <li>• L'utilisation de pièces de rechange d'origine.</li> </ul> <p>La garantie est annulée:</p> <ul style="list-style-type: none"> <li>• En cas de tentatives de réparation sur l'appareil;</li> <li>• En cas de modifications techniques apportées à l'appareil;</li> <li>• En cas d'utilisation non conforme (par ex. Professionnelle ou communale, etc.).</li> </ul> <p>Sont exclus de la garantie:</p> <ul style="list-style-type: none"> <li>• Les dommages de peinture survenant dans le cadre d'une utilisation normale;</li> <li>• Les pièces d'usure signalées sur la carte pièces de rechange par un cadre <b>XXX XXX (X)</b></li> <li>• Les moteurs à combustion qui bénéficient des dispositions de garantie spécifiques du fabricant du moteur.</li> </ul> <p>En cas d'application de la garantie, veuillez vous adresser, muni de la présente déclaration de garantie de votre certificat d'achat, à votre revendeur ou au prochain point de service après-vente agréé.</p> <p>Cette accord de garantie ne modifie en rien les droits à la garantie légale dont bénéficie l'acheteur vis-à-vis du vendeur.</p>	<p><b>Garanzia</b></p> <p>Qualsiasi errore di materiale o fabbricazione dell'apparecchio sarà eliminato durante il periodo di garanzia previsto dalla legge, a nostra scelta, tramite riparazione o sostituzione.</p> <p>Il periodo di garanzia dipende rispettivamente dalle leggi in vigore nel paese in cui viene acquistato l'apparecchio.</p> <p>La nostra garanzia è valida nei seguenti casi:</p> <ul style="list-style-type: none"> <li>• Trattamento adeguato dell'apparecchio.</li> <li>• Rispetto delle istruzioni per l'uso.</li> <li>• Impiego di ricambi originali.</li> </ul> <p>La garanzia decade nei seguenti casi:</p> <ul style="list-style-type: none"> <li>• Tentativi di riparazione sull'apparecchio.</li> <li>• Modifiche tecniche dell'apparecchio.</li> <li>• Impiego non appropriato, per es. impiego industriale o comunale.</li> </ul> <p>Sono esclusi dalla garanzia:</p> <ul style="list-style-type: none"> <li>• Danni alla vernice attribuibili a normale usura.</li> <li>• Particolari di rapida usura contrassegnati sulla scheda ricambi con una cornice <b>XXX XXX (X)</b></li> <li>• Motori a combustione, per i quali sono valide le condizioni di garanzia a parte dei rispettivi produttori.</li> </ul> <p>In caso di garanzia, rivolgersi con la presente dichiarazione di garanzia e la fattura di acquisto al proprio rivenditore o al centro di assistenza tecnica autorizzato più vicino.</p> <p>La presente garanzia lascia invariate le rivendicazioni di garanzia legali dell'acquirente nei riguardi del venditore.</p>	<p><b>Garantie</b></p> <p>Eventuele materiaal- of productiefouten in het apparaat verhelpen wij tijdens de wettelijke garantietermijn naar onze eigen keuze door reparatie of vervangende levering.</p> <p>De garantietermijn wordt telkens bepaald volgens het recht van het land waarin het apparaat is gekocht.</p> <p>Onze garantietermijn geldt uitsluitend bij:</p> <ul style="list-style-type: none"> <li>• Deskundige behandeling van het apparaat.</li> <li>• Het opvolgen van de handleiding.</li> <li>• Het gebruik van originele reserveonderdelen.</li> </ul> <p>De garantie verbeurt bij:</p> <ul style="list-style-type: none"> <li>• Pogingen het apparaat te repareren.</li> <li>• Technische veranderingen aan het apparaat.</li> <li>• Gebruik dat niet volgens de voorschriften is, b.v. industrieel of gemeentelijk gebruik.</li> </ul> <p>Van de garantie zijn uitgesloten:</p> <ul style="list-style-type: none"> <li>• Lakschade die veroorzaakt is door normale slijtage.</li> <li>• Aan slijtage onderhevige onderdelen die op de kaart met reserveonderdelen aangegeven staan met een kader <b>XXX XXX (X)</b></li> <li>• Verbrandingsmotoren – Hiervoor gelden de aparte garantiëbepalingen van de desbetreffende motorenfabrikant.</li> </ul> <p>Ingeval van garantie wordt u zich a.u.b. met deze garantieverklaring en het aankoopbewijs tot uw handelaar of tot de dichtstbijzijnde klantenservicedienst.</p> <p>Door deze garantiëtoezegging blijven de wettelijke garantiëanspraken van de koper den opzichte van de verkoper onaangetast.</p>