

Achtung: Diese Anbauanleitung muss vor Gebrauch der Maschine gelesen werden. Desweiteren sind die Anwendungsbestimmungen der Betriebsanleitung zu beachten.

Artikelnummer: 112 108

D Rasenlüfter / Federrechen (Umbausatz für Motorkacke MH 350-4)

Der Federrechen wird auf der Hackmesser-Wellenasche montiert. Es ist deshalb erforderlich, dass zuerst die vorhandenen Hackwerkzeuge demontiert werden. Dazu muss der Spiralspannstift mit dem mitgelieferten Spezialdurchschlag herausgeschlagen werden. Nun können die Hackwerkzeuge abgenommen werden. Ebenso müssen die Kunststoffabdeckkappen am Getriebegehäuse entfernt werden. Nun werden die Federrechen aufgesteckt, und zwar so wie unten aus dem Bild ersichtlich, dass das gebogene Federteil nach unten zeigt. Die Befestigung erfolgt mit Spannstiften.

Das serienmäßige Hacksporn wird ebenfalls demontiert. Dazu muss die Federstecker herausgezogen werden und an diese Stelle wird der im Lieferumfang des Rasenlüfters enthaltene Schneidsporn montiert. Nun ist das Gerät einsatzfähig.

GB Lawn rake / Lawn areator (Conversion set for cultivator MH 350-4)

The de-thatcher has to be fixed on the hob spindle of the machine with an elastic plug, after the disassembling of the standard cutter by a punch remove-pin (in endowment with the accessory-bag).

ATTENTION FOR THE ASSEMBLING - The springs have to be oriented like in the figure. Assemble the expanding-bonnet, fix it by four screws M6 and by nuts. To replace the rudder, remove the R-pin and assemble that one in endowment.

F Demousseurs / Aérateur (Conversion set for cultivator MH 350-4)

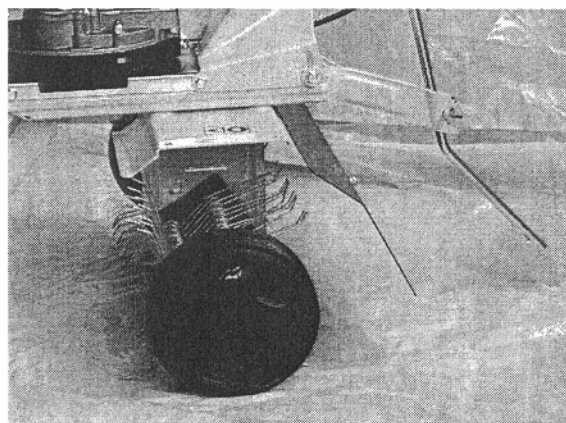
Démonter la fraise standard en chassant la goupille à l'aide d'un chasse goupille. Le nettoyeur à ressorts doit être fixé sur l'arbre porte-fraises de la machine avec une goupille élastique fournie avec l'accessoire.

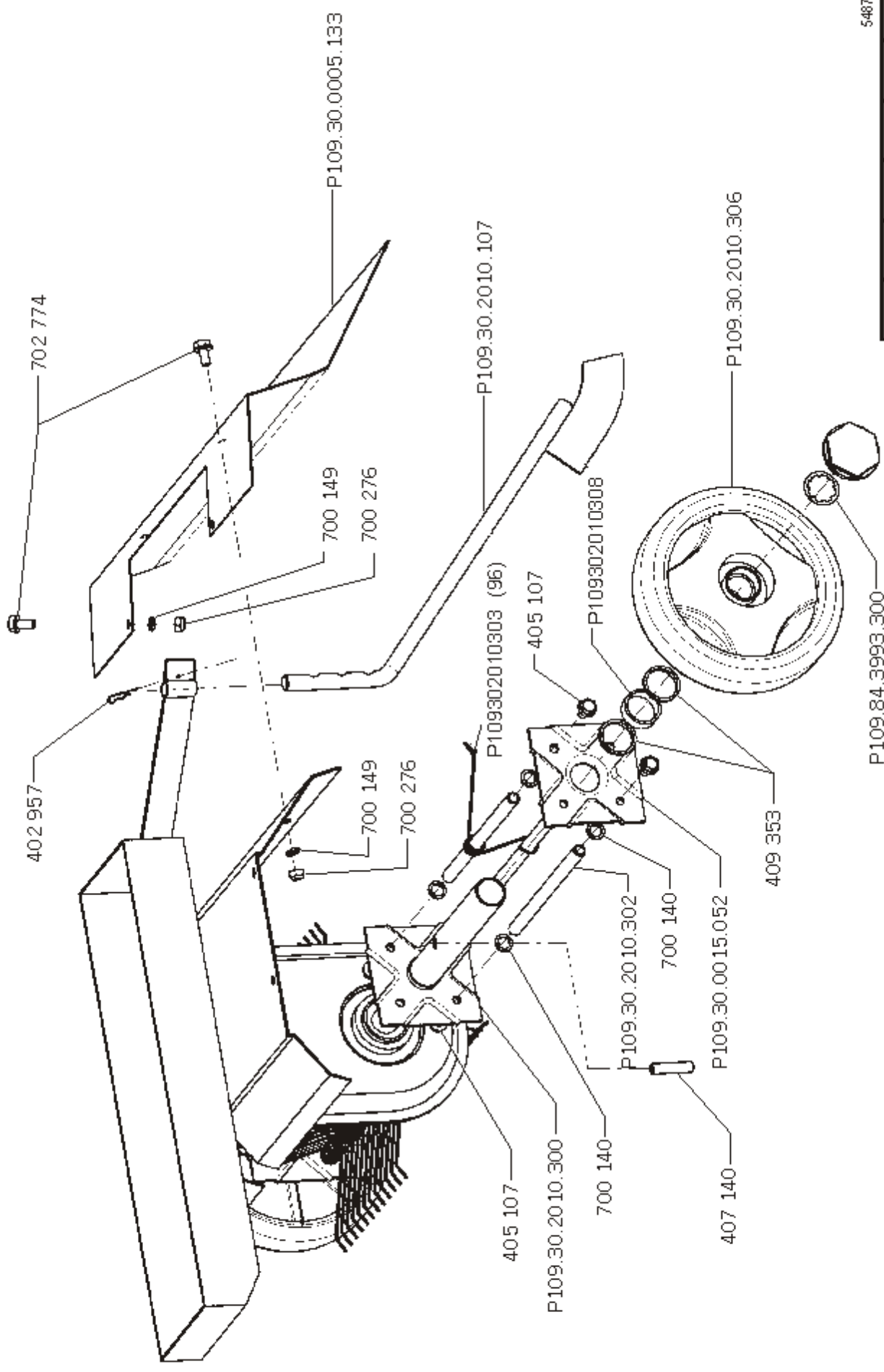
ATTENTION POUR L'ASSEMBLAGE - Les ressorts doivent être orientés comme sur la figure. Monter l'élargissement du capot de protection de l'outil à l'aide des vis et écrous fournis. Remplacer l'éperon par celui fourni en utilisant l'épingle "BETA" en place.

I Arieggiatore / Rastrello (Kit di conversione per MH 350-4)

Il risanatore a molle va fissato sull'albero porta frese della macchina con una spina elastica, dopo aver smontato la fresa standard con il perno cacciaspine (in dotazione nella busta accessori).

ATTENZIONE PER IL MONTAGGIO - Le molle vanno orientate come in figura. Montare l'allargamento cofano, fissarlo con quattro viti M6 e rispettivi dadi. Per sostituire il timone, togliere la spilla a "R" e montare quello in dotazione.





548712

a	b	c	d	e	f
---	---	---	---	---	---