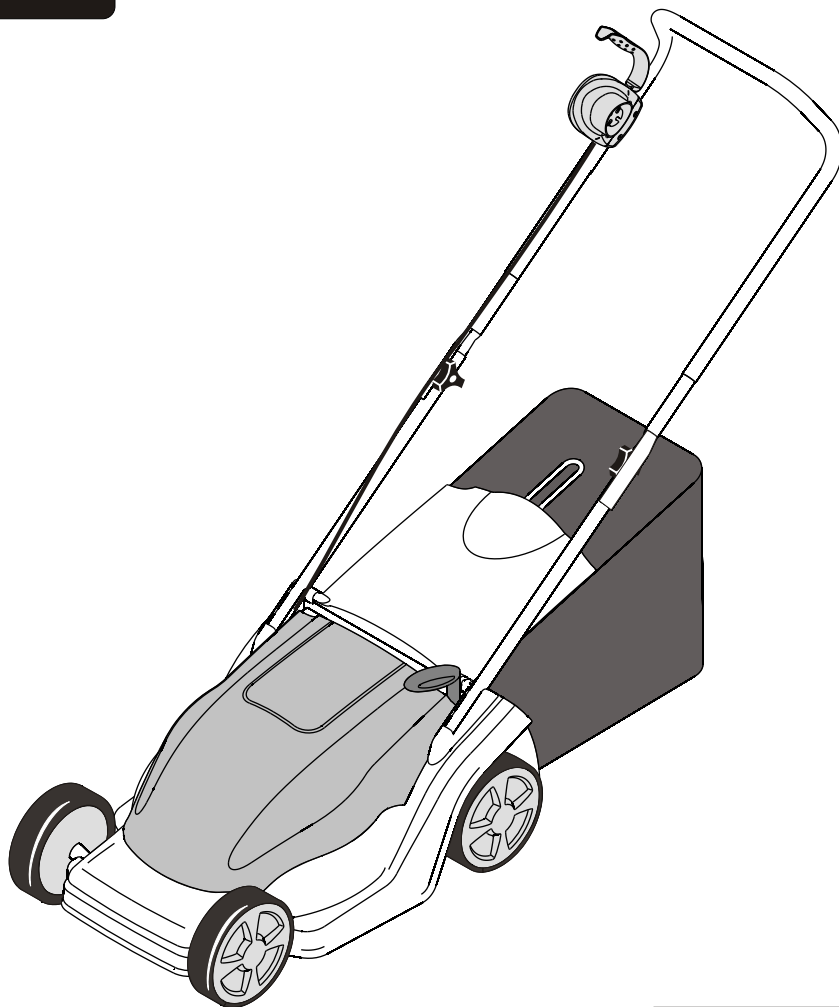


AL-KO
Garten+Hobby



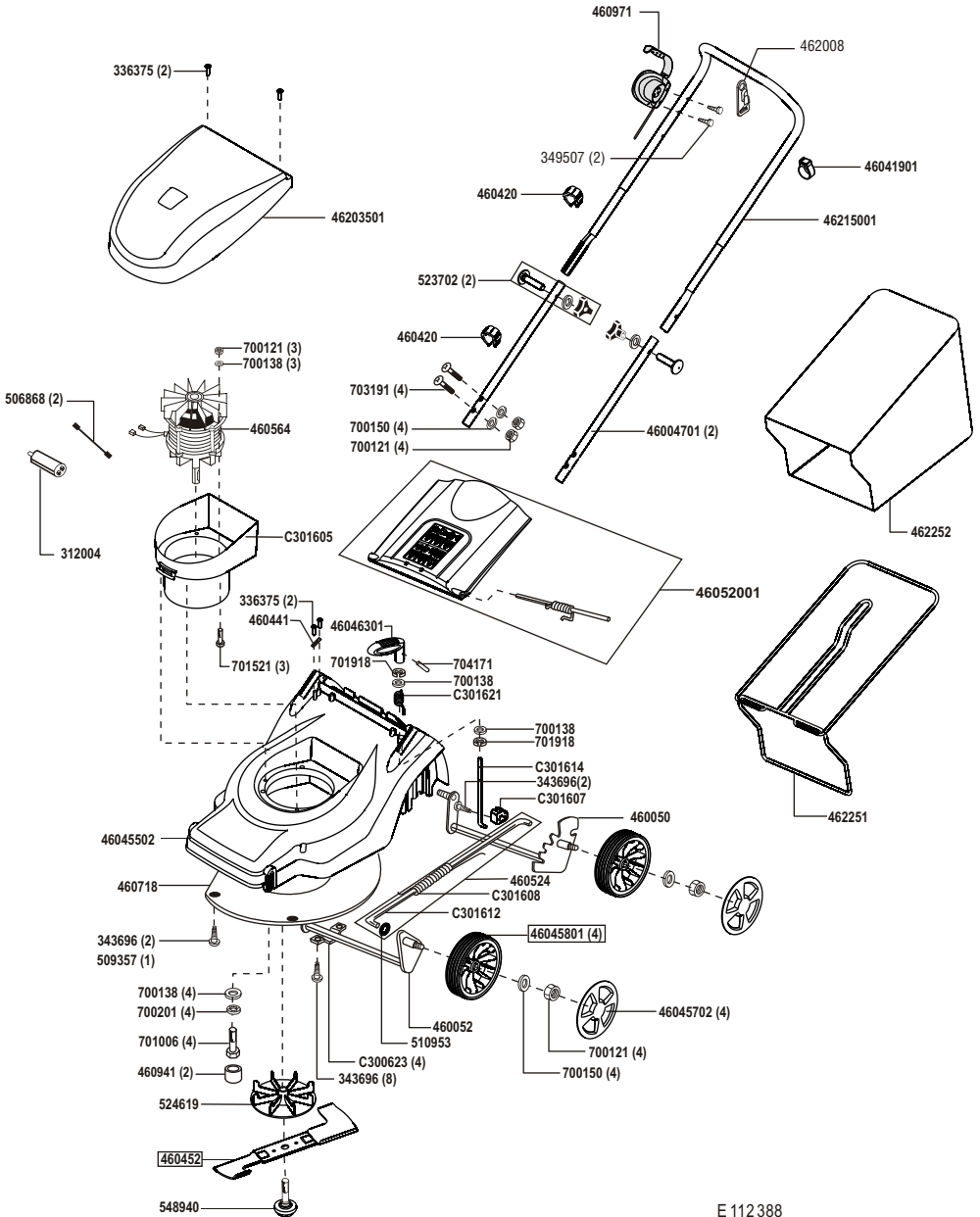
462 341
12-2005



www.al-ko.com

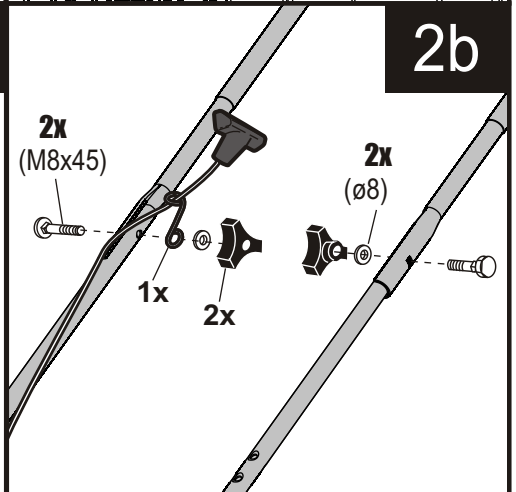
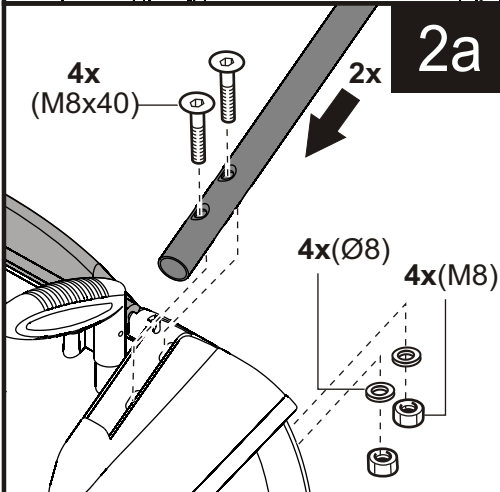
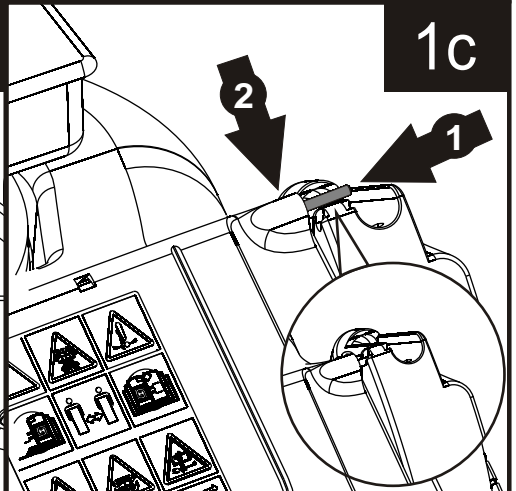
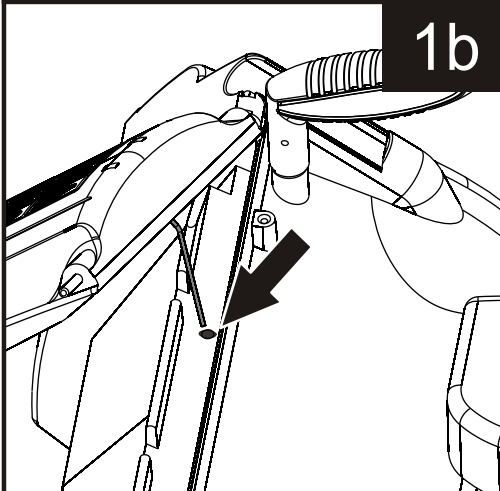
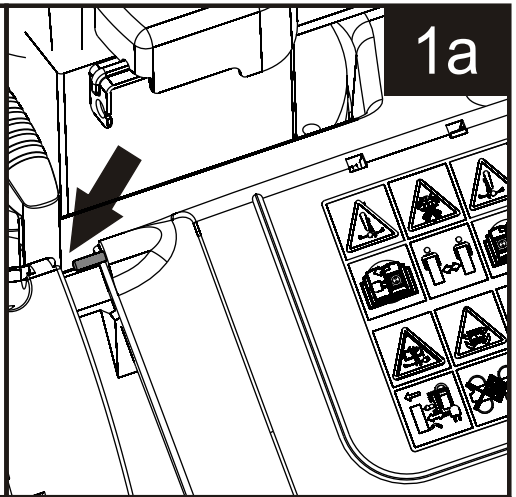
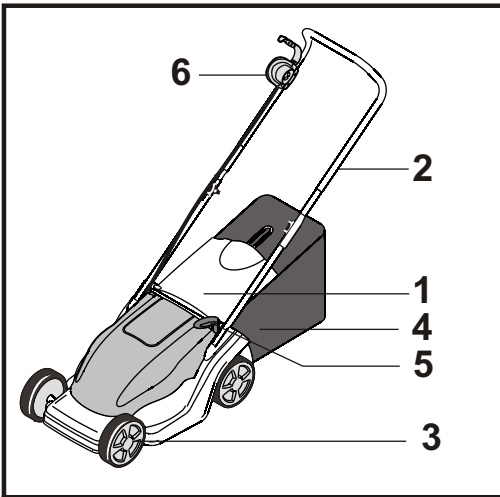
Hurrican HE 42

Art. Nr.: 112388

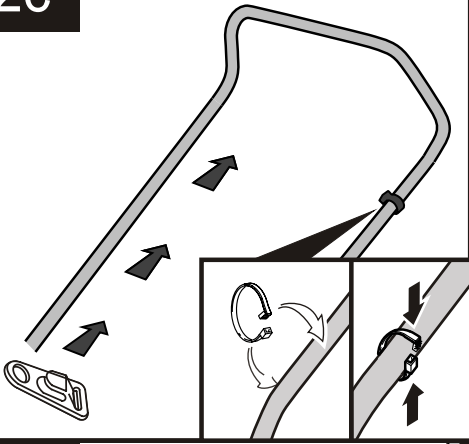


E 112388

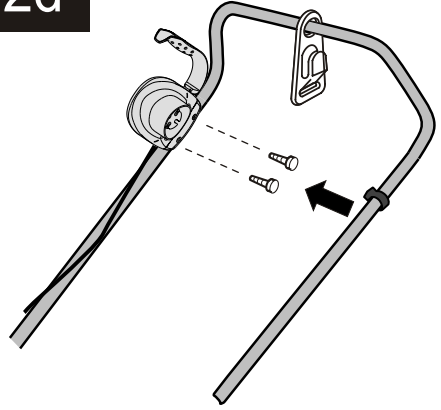
a	b	c	d	e	f
---	---	---	---	---	---



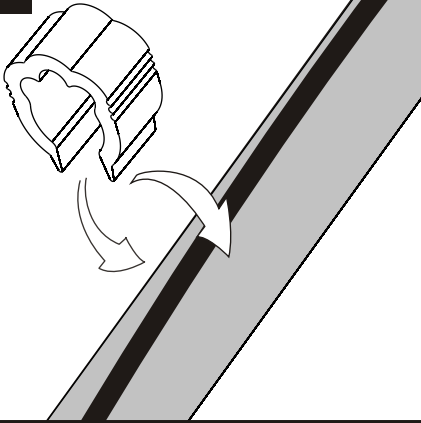
2c



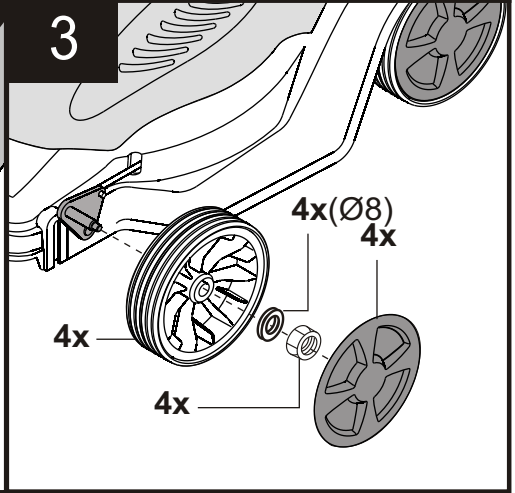
2d



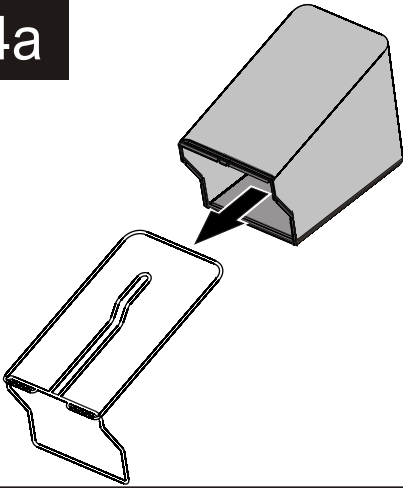
2e



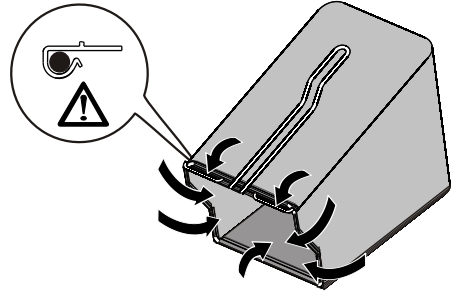
3



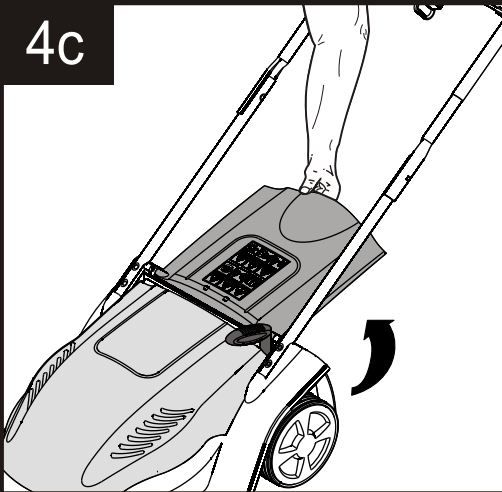
4a



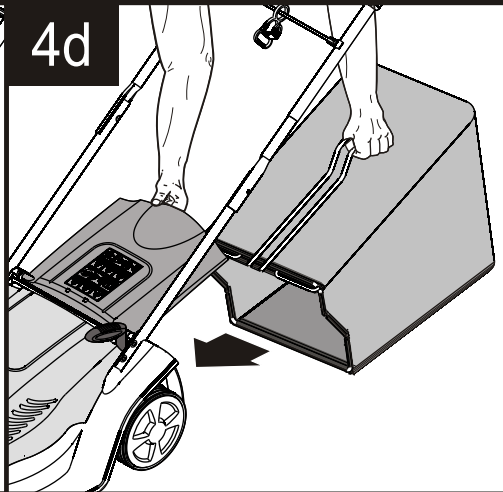
4b



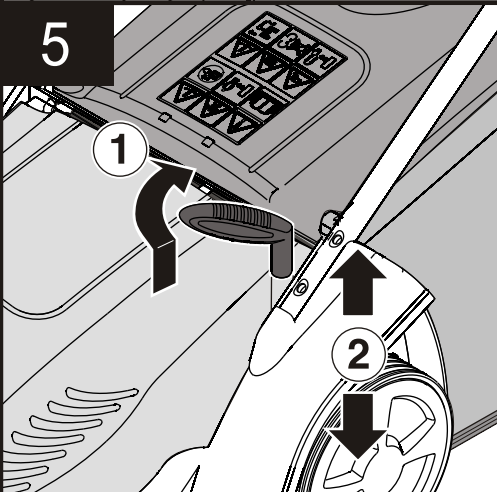
4c



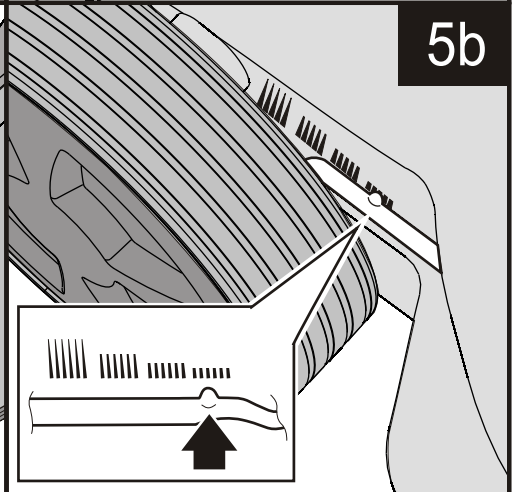
4d



5



5b

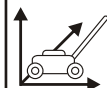




- D Ausgediente Geräte nicht über den Hausmüll entsorgen!**
Verpackung, Gerät und Zubehör sind aus recyclingfähigen Materialien hergestellt und entsprechend zu entsorgen.
- GB Do not dispose of worn-out units through the household garbage!**
The appliance, its packaging and accessories are all produced from recyclable materials and must be disposed of accordingly.
- F Les appareils usagés ne doivent pas être mis au rebut avec les déchets ménagers!**
Les emballages, l'appareil et ses accessoires sont fabriqués en matériaux recyclables et sont à éliminer selon l'usage dans votre pays.
- I Non smaltire gli apparecchi usati con i rifiuti domestici!**
L'imballo, la macchina e gli accessori sono prodotti con un materiale che può essere riciclato e di conseguenza vanno smaltiti in modo appropriato.
- NL Geef het gebruikte apparaat niet met het huisvuil mee!**
De verpakking, het apparaat en de accessoires zijn van materiaal gemaakt dat hergebruikt kan worden. Lever uw bijdrage hiervoor.
- E ¡No elimine las máquinas fuera de uso con los residuos domésticos!**
Los embalajes, la máquina y los accesorios están fabricados con materiales reciclables y deben desecharse adecuadamente.
- P A eliminação de aparelhos usados não deve ser feita através da recolha de lixo normal!**
A embalagem, o aparelho e seus acessórios são fabricados com materiais recicláveis, devendo ser adequadamente eliminados como lixo reciclável.
- H A kiselejtezett gépet ne dobja a háztartási szeméttel!**
A csomagolás, a gép és a tartozékok anyagai újrahasznosíthatók. Hulladékként történő kezelésüket ennek megfelelően kell végezni.
- PL Nie usuwać zużytych urządzeń z odpadami domowymi!**
Opakowanie, urządzenie i wyposażenie wykonano z materiałów nadających się do recyklingu, należy je zutylizować w odpowiedni sposób.
- CZ Přístroje, které již dosloužily, nelikvidujte v domácím odpadu!**
Balení, přístroj a příslušenství jsou z recyklovatelných materiálů a musí se likvidovat předepsaným způsobem.
- SK Opatrované prístroje nelikvidujte cez domový odpad!**
Obal, prístroj a príslušenstvo sú vyrobené z recyklovateľných materiálov a je potrebné ich zodpovedajúco likvidovať.
- RUS Отслужившие срок приборы не выбрасывать с бытовым мусором!**
Упаковка, прибор и принадлежности изготовлены из материалов, пригодных для вторичного использования, и поэтому должны утилизироваться соответствующим образом.
- GR Μην πετάτε τις μεταχειρισμένες συσκευές στα οικιακά απορρίμματα!**
Η συσκευασία, η συσκευή και τα εξαρτήματα έχουν κατασκευαστεί από ανακυκλώσιμα υλικά και αποσύρονται ανάλογα.
- TR Hizmetini doldurmuş aletleri ev çöprüyle yok etmeyiniz!**
Ambalaj, Alet ve Teçhizatlar yeniden değerlendirilebilir malzemelerden yapılmıştır ve buna uygun olarak yok edilmelidir
- DK Udtjente maskiner må ikke bortskaffes sammen med normalt husholdningsaffand!**
Emballagen, maskinen og tilbehøret er fremstillet af genbrugelige materialer og skal bortskaffes tilsvarende.
- S Släng inte uttjänta maskiner med hushållssoporna!**
Förpackning, maskin och tillbehör är tillverkade av återvinningsbara materialier och måste omhändertas i enlighet därmed.
- N Ikke kast utgåtte maskinen sammen med husholdningsavfallet!**
Emballasje, maskinen og tilleggsutstyr er tilvirket ved hjelp av gjenbruksmateriale, og skal avfallsorteres som gjenbruksmateriale.
- FIN Älä hävittää käytöstä poistettuja laitteita talousjätteen mukana!**
Pakkaus, laite ja lisätarvikkeet on valmistettu kierrätyskelppoisista materiaaleista, ja ne on hävitettävä asianmukaisella tavalla.



Hurricane HE 42



Ca.1355x470x1050



ca. 20 kg



41 cm



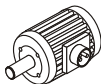
2,5 - 7,5cm



ca.55 l



230 V / 50 Hz



1400 W



2800 min⁻¹ ±100



L_{pa} 83 dB(A)



EN 1033 a_{vhw} 8m/s²

D- EG-Konformitätserklärung
F- Déclaration de conformité CE
NL- EC-verklaring van conformiteit
H- EU egybehangzósağı nyilatkozat
CZ- Prohlášení o shodě s EU
N- EF-Konformitetserklæring
DK- EF-Overensstemmelseserklæring
RUS- Заявление о соответствии нормам ЕС

GB- EC Declaration of Conformity
I- Dichiarazione di conformità CE /
E- Declaración de conformidad de la CE
PL- Oświadczenie zgodności EWG
SK- Prehlásenie ES o konformite
S- EG-konformitetsförklaring
FIN- EU-yhdenmukaisuusilmoitus

ALKO
Garten+Hobby

Wir / We / Nous / Noi / Wij / Nosotros / Mi / My / Prohlašujeme / Vi / Me / Мы

ALKO Geräte GmbH

Ichenhauserstraße 14

D 89 359 Kötz

Германия

erklären, dass die Maschine / declare that the machine / déclarons que la machine / dichiariamo che la macchina /
verklaren dat de machine / declaramos que la máquina / kijelentjük, hogy az alábbi gép /
oświadczymy, że maszyna ta w postaci / že stroj / prehlasujeme, že stroj / erklærer, at maskinen /
förklarar, att denna maskin / ilmoitamme, että kone / заявляем, что данный продукт

Elektrorasenmäher - Electric-lawnmower - Tondeuse électrique - Tosaerba elettrico - Electro-Grasmaaier
Cortacésped eléctrico - Elektromotoros fűnyírógép - Kosiarka elektryczna - Elektrická rotační sekačka - Elektrická kosačka
Elektrisk plenklipper - Gräsklippare med elmotor - Elplæneklipper - Sähkökayttainen ruohonleikkuri
Электрическая газонокосилка - Elektriskais záles pļāvējs- Elektriline muruniiduk - Elektrinė vėjapjovė

Typ / Type / Tipo / del tipo / típus / typu / Тууып/ Тип: **Hurricane HE 42 (42 E CL)**

Schnittbreite / Cuttingwidth / Largeur de coup/Larghezza di taglio/Maaibreedte/ ancho de corte/Klippebredde/snittebredd/Leikkausleveys :
vágási szélesség/ šířka řezu/ Szerokość cięcia Ширина среза : **41 cm**

mit folgenden EG-Richtlinien übereinstimmt / conforms to the specifications of the following EC directives /
est conforme aux spécifications des directives CE suivantes / conforma alle seguenti direttive CE / overeenstemt met de volgende
CE-richtlijnen / Cumples las siguientes directrices de la CE / megfelel a következő EK-direktívákna / odpowiada
następującym watacznym EWG / odpovídá následujícím směrnícím EU / zodpovedá nasledujúcim smernicám ES / er i samsvar
med følgende EF-direktiver / stammer överens med följande EG-direktiv / stemmer over ens med følgende EF-direktiver /
vastaa seuraavia EU-direktiivejä/ соответствует следующим требованиям ЕС-директивы:
98/37/EG, 73/23/EWG, 89/336/EWG, 2000/14/EG, 2002/96/EG, 2003/108/EG

Gegebenenfalls angewendete Normen / Where appropriate applied standards / Le cas échéant, standards appliqués/ norme eventualmente
aplicate/ toegepaste normen, indien van toepassing / normas eventualmente aplicadas/ Применные соответствующие нормативы:
EN 836, EN 60335-1, DIN VDE 0700 Teil 206 EN 55014-1, EN 55014-2, EN 61000-3-2, EN 61000-3-3

Angewandtes Konformitätsbewertungsverfahren / Conformity assessment procedure followed / La procédure appliquée pour
l'évaluation de la conformité / Metodo di valutazione conformità applicato / Toegepaste procedure voor conformiteitsbeoordeling /
Procedimiento aplicado para la evaluación de conformidad / Alkalmazott egybehangzósağı-kiértékelési eljárások / Zastosowane
postępowanie oceny zgodności / Provedené vyhodnocení řízení o shodě / Aplikovaná metoda na vyhodnotenie conformity /
Benyttet konformitetsvurderingsprosedyre / Tillämpade konformitetsbedömningsrutiner / Anvendt overensstemmelses-
vurderingsproces / Sovellettu yhdenmukaisuuden toteamisenetelmä/Имя и адрес ответственного за хранение технических документов:
Anhang VIII

Gegebenenfalls Name und Anschrift der beteiligten benannten Stelle / Where appropriate, name and address of the notified body
involved. / Le cas échéant, le nom et l'adresse de l'organisme notifié / Eventualmente nome e indirizzo dell'Ufficio interessato
nominato / Indien van toepassing naam en adres van de deelnemende, aangewezen instelling / Eventualmente nombre y
dirección del organismo involucrado e indicado / Szükség esetén a nevezett érintett szerv neve és címe / Eventualnie
nazwisko i adres biorzącej udział jednostki / Případně jméno a adresa uvedené zúčastněné organizace / Pripadne meno na
adresa zúčastneného menovaného miesta / Eventuelt navn og adresse til den underrettede myndighet / Om tillämpligt namn
och adress på respektive institution/organ / I givet fald navn og adresse på den angivne, involverede organisation / Tarvittaessa
tarkastuspaikan nimi ja osoite/ Учреждение проводившее испытания и его адрес:.

TÜV Süddeutschland Bau und Betrieb GmbH, Westendstraße 191, D - 80686 München

Gemessener Schalleistungspegel / Measured sound power level / Le niveau de puissance acoustique mesuré / Livello di pressione
acustica misurato / Gemeten geluidsvermogen / Nivel de potencia acústica medido / Megmért hangteljesítményszint /
Zmierzony poziom mocy akustycznej / Naměřená hladina zvuku / Nameraná hladina hluku / Mält stöyeffektiv / Uppmätt
ljudeffektiv / Mält lydiveau / Mitattu melutaso / Замеренный уровень шума:

LWA 94 dB (A)

Garantierter Schalleistungspegel / guaranteed sound power level / Le niveau de puissance acoustique garanti / Livello di pressione
acustica garantito / Gagarandeerd geluidsvermogen / Nivel de potencia acústica garantizado / Szavatolt hangteljesítményszint /
Zagwarantowany poziom mocy akustycznej / Zaručená hladina zvuku / Garantovaná hladina hluku / Garantert stöyeffektiv /
Garanterad ljudeffektiv / Garantert lydiveau / Taattu melutaso / Гарантированный уровень шума:.

LWA 96 dB (A)



Kötz 22.08.2005
Ort / Place / Lieu / Datum / Date / Data /
Località / Plaats / Datum / Date /
Localidad / Дата:
Helyiség n/
Miejscowość /

De Filippo
Unterschrift / Signature / Firma /
Handtekening / Aláírás / Podpis /
Underskrift / Signatur / Aika
Подпись:

Techn Manager
Beauftragter / Representative / Délégué /
Responsabile / Gemachtigd / Delegado /
Meghatalmazott / Złeceniobiorca /
Představitel / Zodpovedný / Representant /
Representat / Autoriseret representant /

AL-KO Service international

<http://www.al-ko.com>, <http://wap.al-ko.com>

D

oder wenden Sie sich an Ihren Fachhändler bzw. an eine der angegebenen Telefon- oder Faxnummern

GB

or get in touch with your dealer or one of the telephone or fax numbers stated

F

ou bien contactez votre revendeur spécialisé ou le numéro de téléphone / fax suivant

I

oppure rivolgetevi al vostro rivenditore autorizzato o a uno dei numeri di telefono o fax indicati

NL

of wendt u zich tot uw vakhandelaar of tot één van de aangegeven telefoon- of faxnummers

E

o bien dirijase a su concesionario o a alguno de los números de teléfono o telefax que se indican

P

ou dirija-se ao seu Agente Especializado ou a um dos números de telefone ou fax indicados

H

vagy forduljon szakeladójához ill. vagy hívja fel az alább megadott telefon- vagy faxszámok egyikét

PL

lub należy zwrócić się do Państwa fachowego sklepu lub zadzwonić na podany telefon lub wysłać faks

CZ

nebo se obraete na Vašeho odborného prodejce, příp. zvolte jedno z uvedených čísel telefonu nebo faxu

SK

alebo sa obráťte na Vašu odbornú predajňu resp. na jedno z udaných telefónnych alebo faxových čísel

RUS

или обратитесь в торговую организацию, в которой Вы приобрели Ваше изделие, или позвоните (отправьте факс) по указанным номерам

GR

ή απευθύνεστε στο ειδικό κατάστημα, απ' όπου αγοράσατε το μηχάνημα ή αντίστοιχα σε έναν από τους αναφερόμενους αριθμούς τηλεφώνου ή φαξ

GR

Ayrıca satıcınıza başvurabilir yada verilmiş olan telefon/faks numaralarını arayabilirsiniz

TR

S

eller vänd Dig till Din fackhandlare alt. ring ett av de angivna telefon- eller faxnumren

N

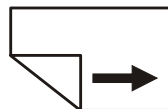
eller ta kontakt med din forhandler hhv. med ett av de oppgitte telefon- eller telefaxnumre

DK

eller kontakt din forhandler eller vælg en af de angivne telefon- eller faxnumre

FIN

tai ota yhteys paikalliseen alan liikkeeseen tai johonkin mainituista puhelin- tai faxnumeroista



Land	Firma	Tel	Fax
A	AL-KO Kober Ges.m.b.H.	(+43) 3578/2515227	(+43) 3578/251538
AUS	AL-KO International PTY. LTD	(+61) 3/9767-3700	(+61) 3/9767-3799
B	Eurogarden NV	(+32) 16/805427	(+32) 16/805425
CH	AL-KO Kober AG	(+41) 56/4183150	(+41) 56/4183160
CZ	AL-KO Kober Spol.sr.o.	(+420) 382/210381	(+420) 382/212782
D	AL-KO Geräte GmbH	(+49) 8221/203-0	(+49) 8221/203-138
DK	AL-KO Ginge A/S	(+45) 98/82-1000	(+45) 98/82-5454
E	ANMI	(+34) 93/3002618	(+34) 93/3001769
F	AL-KO S.A.S.	(+33) 3/85-763540	(+33) 3/85-763588
GB	Rochford Garden Machinery Ltd.	(+44) 1963/828050	(+44) 1963/828052
H	AL-KO KFT	(+36) 29/537050	(+36) 29/537051
I	AL-KO Kober GmbH / SRL	(+39) 039/9 329311	(+39) 039/9329390
LV	AL-KO Kober SIA	(+371) 7/409330	(+371) 7807018
N	AL-KO GINGE A/S	(+47) 64/862550	(+47) 64/862554
NL	Mechatechniek B.V.	(+31) 18/2567824	(+31) 18/2533895
PL	AL-KO Kober z.o.o.	(+48) 61/8161925	(+48) 61/8161980
RUS	OOO AL-KO Kober	(+7) 095/1688716	(+7) 095/1623238
RUS	AL-KO St. Petersburg GmbH	(+7) 812/4461084	(+7) 812/4461084
S	AL-KO Ginge Svenska AB	(+46) 31/573580	(+46) 31/575620
SK	AL-KO Kober Slovakia Spol.s.r.o.	(+421) 2/45994112	(+421) 2/45648117
SLO	Merkur d.d.	(+386) 42588290	(+386) 42588805
UA	TOV AL-KO Kober	(+380) 44/4536163	(+380) 44/4536162

Stand 11/2005

AL-KO Geraete GmbH
 Head Quarter
 Ichenhauser Str. 14
 89359 Koetz
 Telefon: (+49)8221/203-0
 Telefax: (+49)8221/203-138
 www.al-ko.com