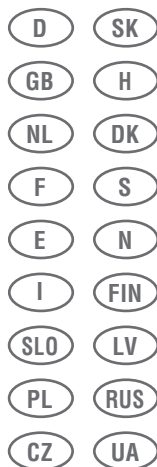


Garden + Hobby
QUALITY FOR LIFE

AL-KO

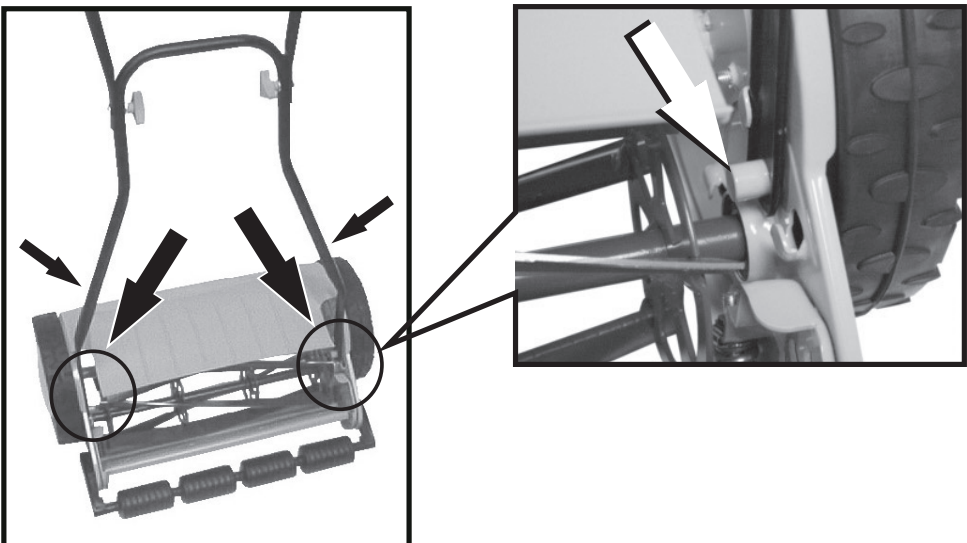
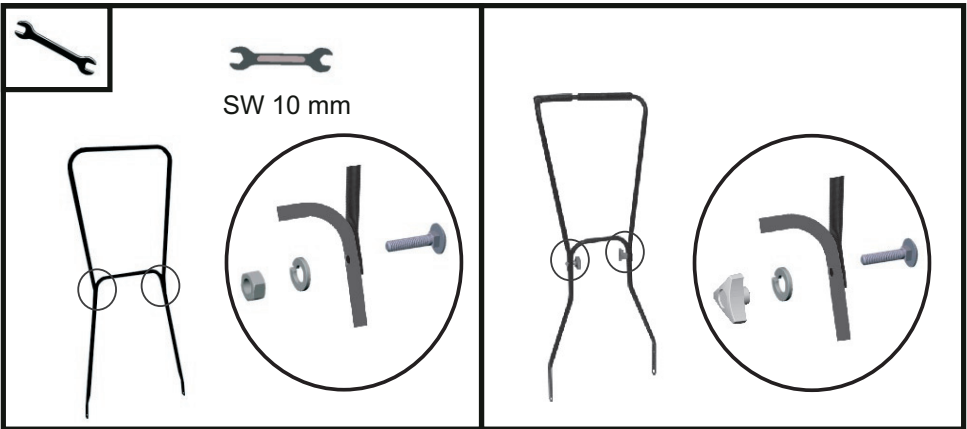
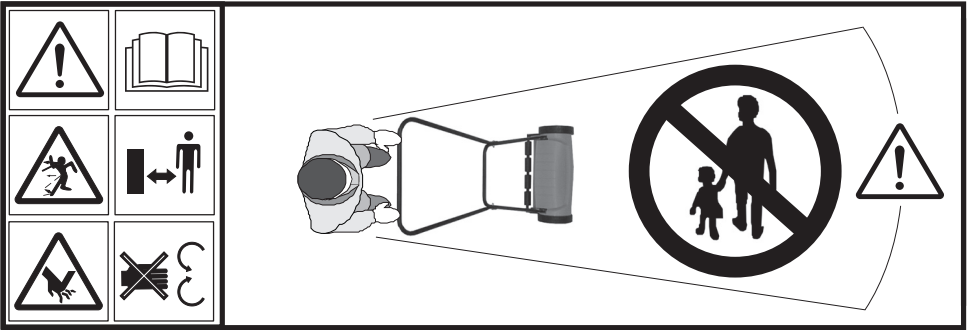


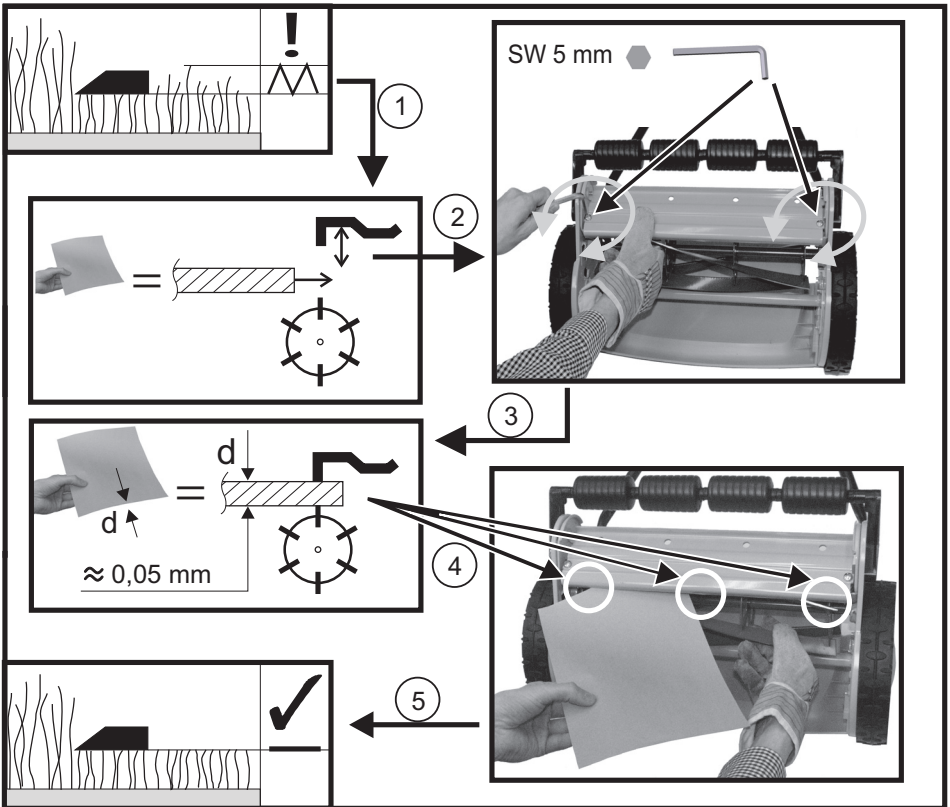
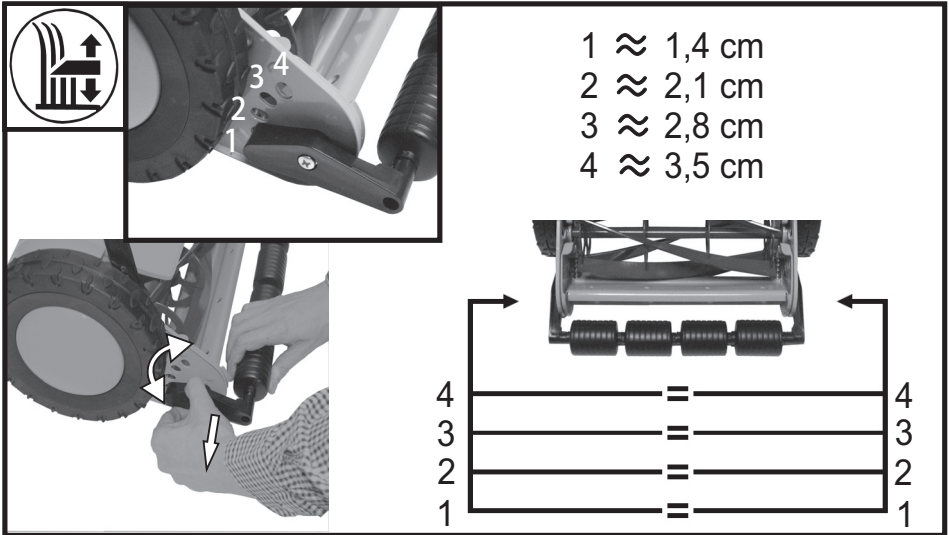
INFORMATION | MANUALS | SERVICE

Soft Touch Comfort 28
Soft Touch Comfort 38
Soft Touch Comfort Plus 38



463 840_b | 07/2009






Einleitung

- Lesen Sie diese Dokumentation vor der Inbetriebnahme durch. Dies ist Voraussetzung für sicheres Arbeiten und störungsfreie Handhabung.
- Beachten Sie die Sicherheits- und Warnhinweise in dieser Dokumentation und auf dem Gerät.
- Diese Dokumentation ist permanenter Bestandteil des beschriebenen Produkts und sollte bei Veräußerung dem Käufer mit übergeben werden.

Zeichenerklärung

Achtung!

Genaues Befolgen dieser Warnhinweise kann Personen- und / oder Sachschäden vermeiden.

 Spezielle Hinweise zur besseren Verständlichkeit und Handhabung.

Produktbeschreibung

In dieser Dokumentation wird ein Spindelmäher beschrieben.

Bestimmungsgemäße Verwendung

Dieses Gerät ist zum Mähen eines Rasenbodens im privaten Bereich bestimmt und darf nur auf abgetrocknetem Rasen eingesetzt werden.

Eine andere oder darüber hinausgehende Verwendung, gilt als nicht bestimmungsgemäß. Für hieraus resultierende Schäden haftet der Hersteller nicht.

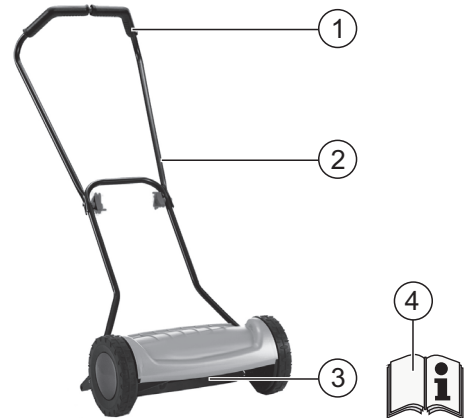
Möglicher Fehlgebrauch

- Gerät nicht bei Regen und/oder auf nassem Rasen benutzen
- Das Gerät darf nicht im gewerblichen Einsatz betrieben werden

Achtung!

Das Gerät darf erst nach vollständiger Montage betrieben werden!







Produktübersicht



1	Holmoberteil
2	Holmmittelstück, zusammenklappbar*
3	Mähspindel
4	Dokumentation

* je nach Ausführung

Symbole am Gerät

	Achtung! Besondere Vorsicht bei der Handhabung.
	Vor Inbetriebnahme Gebrauchsanleitung lesen!
	Dritte aus dem Gefahrenbereich fernhalten!
	Abstand zum Gefahrenbereich halten.
	Achtung! Scharfe Mähspindel!
	Nicht in das Schneidwerk fassen.

Sicherheitshinweise

Achtung!

Gerät nur in technisch einwandfreiem Zustand benutzen!



Achtung - Verletzungsgefahr!

Sicherheits- und Schutzeinrichtungen dürfen nicht außer Kraft gesetzt werden!

- Kinder oder andere Personen, die die Betriebsanleitung nicht kennen, dürfen das Gerät nicht benutzen. Örtliche Bestimmungen zum Mindestalter der Bedienungsperson beachten
- Gerät nicht unter Einfluss von Alkohol, Drogen oder Medikamenten bedienen
- Gerät vor jedem Gebrauch auf Beschädigungen prüfen, beschädigte Teile ersetzen lassen
- Das zu mähende Terrain vollständig und sorgfältig prüfen, alle Fremdkörper entfernen
- Zweckmäßige Arbeitskleidung tragen
 - Lange Hose
 - Festes und rutschesicheres Schuhwerk
- Beim Arbeiten auf sicheren Stand achten
- Körper, Gliedmaßen und Kleidung vom Schneidwerk fernhalten
- Dritte aus dem Gefahrenbereich fernhalten
- Gerät nie an der Mähspindel anfassen
- Gerät nur am Griff tragen
- Gerät nicht unbeaufsichtigt lassen

Arbeitshinweise



Örtliche Bestimmungen zum Betreiben von Rasenmähern beachten.

- Das zu mähende Terrain vollständig und sorgfältig prüfen - alle Fremdkörper entfernen
- Nur mähen, wenn sich keine anderen Personen im Arbeitsbereich befinden
- Nur bei guten Sichtverhältnissen mähen
- Nicht über Hindernisse mähen (z. B. Zweige, Baumwurzeln)
- Bei Hanglagen stets quer zum Hang mähen. Spindelmäher nicht hangauf- oder hangabwärts und an Hängen mit mehr als 20 ° Neigung benutzen

Tipps zum Mähen

- Schnitthöhe gleichbleibend 3–5 cm, nicht mehr als die Hälfte der Rasenhöhe abmähen
- In den Morgenstunden oder am späten Nachmittag mähen, um den frisch geschnittenen Rasen vor dem Austrocknen zu schützen
- Während starker Wachstumsphasen zweimal in der Woche mähen, in regenarmen Zeiten entsprechend seltener

Gerät lagern

- Zum platzsparenden Aufbewahren den Oberholm abklappen
- Gerät trocken und unzugänglich für Kinder und unbefugte Personen lagern

Wartung und Pflege



Achtung - Verletzungsgefahr!

Bei Wartungs- und Pflegearbeiten an der Mähspindel immer Arbeitshandschuhe tragen!

- Das Gerät nach jedem Gebrauch reinigen
- Mähspindel regelmäßig auf Beschädigungen kontrollieren
- Schnitthaltigkeit prüfen, gegebenenfalls nachstellen (siehe Bildteil 1–5)

Reparatur

Reparaturarbeiten dürfen nur AL-KO Servicestellen und autorisierte Fachbetriebe durchführen.

Entsorgung



Ausgediente Geräte, Batterien oder Akkus nicht über den Hausmüll entsorgen!

Verpackung, Gerät und Zubehör sind aus recyclingfähigen Materialien hergestellt und entsprechend zu entsorgen.

About this handbook

- Read through these operating instructions before starting up the machine. This is a prerequisite for safe and trouble-free working.
- You should save these instructions, and also pass them on to any subsequent users.
- Observe the safety and warning signs on the machine.

Pictogram description

⚠ Caution!

Strict following of these warning alerts can prevent injury to persons and/or materials.



Special information for better understanding and handling.

Product description

This documentation describes a reel mower.

Designated use

This machine is intended for non-commercial mowing of lawns and must only be used on dry grass.

Using this machine for any other or additional purpose is considered contrary to its designated use. The manufacturer cannot be held liable for any damage resulting from such use.

Possible misuse

- Do not use the machine in the rain or on wet grass.
- The machine must not be used commercially.

⚠ Caution!

The machine must not be operated before assembly work has been completed!

Product overview



1	Upper part of bar
2	Middle part of bar, hinged*
3	Mowing reel
4	Documentation

* depending on the version

Symbols on the machine

	Caution! Handle carefully.
	Read instruction manual before starting up the machine!
	Keep third parties away from the danger area!
	Keep away from the danger area.
	Caution! Sharp mowing reel!
	Do not reach into the cutting parts.

Safety instructions

⚠ Caution!

The machine may only be used in perfect technical condition.

**Caution - risk of injury!**

Safety and protective equipment must not be disabled!

- Children and other persons who are unfamiliar with the operating instructions must not operate the machine. Observe local regulations regarding minimum age requirements for operating the machine.
- The machine must not be operated if the operator is under the influence of alcohol, drugs or medication.
- Always check the machine for damage before using it and have any damaged parts replaced.
- Carefully check the entire area to be mown and remove all foreign bodies.
- Wear appropriate working clothes
 - Long trousers
 - Sturdy, non-slip shoes
- Always ensure stability when working.
- Keep body, limbs and clothing away from cutting parts.
- Keep third parties away from the danger area.
- Never grasp the machine by the mowing reel.
- Only carry the machine by the handle.
- Do not leave the machine unattended.

Work instructions

Comply with local regulations regarding operation of lawn mowers.

- Carefully check the entire area to be mown and remove all foreign bodies.
- Only operate the lawn mower if there are no other persons in the danger area.
- Only mow if visibility is good.
- Do not mow over obstacles (e.g. twigs, tree roots).
- On sloping terrain, always mow across the slope. Do not use reel mower to mow uphill or downhill or on slopes where the inclination exceeds 20°.

Tips for mowing

- Maintain a constant cutting height of 3–5 cm; do not shorten the grass to less than half its original height.
- Mow in the morning or late afternoon to prevent the freshly cut grass from drying out.
- During phases of strong growth, mow twice weekly; in periods of low rainfall, increase intervals between mowing accordingly.

Storing the machine

- To save space during storage, fold down the upper bar.
- Store the machine in a dry condition and out of reach of children and unauthorized persons.

Maintenance and care**Caution - risk of injury!**

Always wear protective gloves when carrying out maintenance or preventive maintenance work on the mowing reel!

- Clean the machine after every use.
- Regularly check the mowing reel for damage.
- Check cutting performance and adjust if necessary (see illustration 1–5).

Repairs

Repair work may only be carried out by AL-KO Service Centres and authorized specialist workshops.

Disposal

Do not dispose of old equipment, batteries or accumulators as household waste!

Machine, packaging, and accessories were made with recyclable materials, and should be disposed of accordingly.

Over dit handboek

- Lees voor de ingebruikname eerst deze documentatie volledig door. Dit is een voorwaarde voor veilig werken en een storingsvrij gebruik.
- U moet de veiligheidsinstructies en waarschuwingen die in dit document en op het apparaat vermeld staan opvolgen.
- Bewaar de bedieningshandleiding voor het gebruik en geef deze ook door aan toekomstige gebruikers.

Legenda

⚠ Let op!

Nauwkeurig opvolgen van de waarschuwingeninstructies kan schade aan personen en zaken voorkomen.



Speciale instructies voor een beter begrip en een goed gebruik.

Productbeschrijving

In deze documentatie wordt een kooimaaiër beschreven.

Reglementair gebruik

Deze machine is bestemd voor het maaien van gazons op privéterrein en mag alleen op een droog gazon worden gebruikt.

Ander of verdergaand gebruik geldt als niet reglementair. Voor hierdoor veroorzaakte gevolgschade kan de fabrikant niet aansprakelijk worden gesteld.

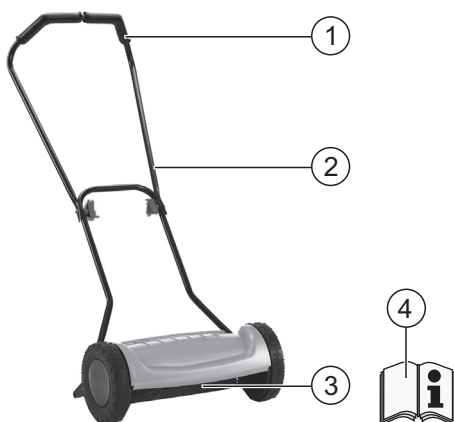
Mogelijk onjuist gebruik

- De machine mag niet bij regen en/of op nat gazon worden gebruikt.
- De machine mag niet voor commerciële doeleinden worden gebruikt.

⚠ Let op!

De machine mag pas na volledige montage worden gebruikt!

Productoverzicht



1	bovenste gedeelte van de greep
2	middenstuk van de greep, inklapbaar*
3	maaikooi
4	documentatie

* Afhankelijk van de uitvoering

Symbolen op de machine

	Let op! Wees zeer voorzichtig bij de hantering.
	Lees voor ingebruikneming de gebruiksaanwijzing!
	Zorg dat andere personen uit de buurt van de gevarezone blijven!
	Houd afstand tot de gevarezone.
	Attentie! Scherpe messen!
	Grijp niet in de messen.

Veiligheidsvoorschriften

⚠ Let op!

Gebruik de machine alleen als deze in technisch onberispelijke toestand is!

**Let op - gevaar voor letsel!**

Veiligheidsvoorzieningen mogen niet buiten werking worden gesteld!

- Kinderen of andere personen die de gebruiksaanwijzing niet kennen, mogen de machine niet gebruiken. U dient de plaatselijke voorschriften over de minimumleeftijd van de bedienende persoon in acht te nemen.
- Bedien de machine niet onder invloed van alcohol, drugs of medicijnen.
- Controleer de machine voor elk gebruik op beschadigingen; laat beschadigde onderdelen vervangen.
- Controleer het te maaien terrein geheel en nauwkeurig, verwijder alle vreemde voorwerpen.
- Draag geschikte werkkleding:
 - lange broek
 - stevig schoeisel met anti-slipzool
- Let er bij het werken op dat u stevig staat.
- Houd uw lichaam, ledematen en kleding uit de buurt van de messen.
- Zorg dat andere personen uit de buurt van de gevaarzone blijven.
- Pak de machine nooit bij de maaikooi vast.
- Draag de machine alleen aan de greep.
- Laat de machine niet zonder toezicht.

Werkinstructies

Neem de plaatselijke bepalingen voor het gebruik van grasmaaiers in acht.

- Controleer het te maaien terrein geheel en nauwkeurig, verwijder alle vreemde voorwerpen.
- Maai alleen als er zich geen andere personen in het werkbereik bevinden.
- Maai alleen bij goed zicht.
- Maai niet over hindernissen heen (bijv. takken, boomwortels).
- Maai bij hellingen altijd dwars ten opzichte van de helling.
Gebruik kooimaaiers niet hellingopwaarts of -afwaarts of op hellingen van meer dan 20°.

Tips voor het maaien

- De snijhoogte moet gelijkblijven 3–5 cm, maai niet meer dan de helft van de grashoogte af.
- Maai 's ochtends of laat in de middag, om te zorgen dat het pas gemaaide gazon niet uitdroogt.
- Maai tijdens sterke groeifases twee keer in de week, in droge periodes aanzienlijk minder vaak.

Machine opbergen

- Klap het bovenste gedeelte van de greep naar beneden om plaats te besparen bij het opbergen.
- Berg de machine droog en buiten bereik van kinderen en onbevoegde personen op.

Onderhoud**Let op - gevaar voor letsel!**

Draag bij onderhoudswerkzaamheden aan de maaikooi altijd werkhandschoenen!

- Reinig de machine na elk gebruik.
- Controleer de maaikooi regelmatig op beschadigingen.
- Controleer de maaivoogte van de messen, stel deze indien nodig in (zie afbeelding 1–5).

Reparatie

Reparatiewerkzaamheden mogen alleen worden uitgevoerd door AL-KO servicepunten en geautoriseerde vakbedrijven.

Afvoer

Apparaten, batterijen of accu's die niet meer worden gebruikt niet bij het huisvuil gooien!

Verpakking, apparaat en accessoires zijn gemaakt van recyclebare materialen en moeten ook als zodanig worden afgevoerd.

Informations sur ce manuel

- Lisez ce mode d'emploi avant la mise en service. Cela est une condition préalable pour une sécurité d'utilisation et une manipulation sans trouble.
- Respectez les consignes de sécurité et les avertissements de cette documentation ainsi que celles qui se trouvent sur la machine.
- Conservez ce mode d'emploi pour l'utilisation et remettez-le aussi à tous les utilisateurs ultérieurs.

Légende



Attention !

Le respect de ces avertissements permet d'éviter tout dommage aux personnes et/ou matériel.



Notes particulières d'explication pour une bonne manipulation.

Description du produit

Une tondeuse cylindrique est décrite dans cette documentation.

Utilisation conforme aux fins prévues

Cet appareil est conçu pour la tonte d'un parterre de gazon dans un domaine privé et ne peut être utilisé que sur un gazon séché.

Tout usage autre ou différent est considéré comme non conforme. Dans ce cas, le fabricant décline expressément toute responsabilité pour les dommages éventuels occasionnés.

Utilisation éventuelle non conforme aux fins prévues

- Ne pas utiliser l'appareil en cas de pluie et/ou sur un gazon mouillé.
- L'appareil ne doit pas être utilisé dans un domaine industriel ou commercial.



Attention !

L'appareil ne doit être utilisé qu'une fois entièrement monté !

Aperçu du produit



1	Partie supérieure du mancheron
2	Pièce centrale du mancheron, repliable*
3	Barre de coupe
4	Documentation

* selon la version

Symboles sur l'appareil

	Attention ! Faire particulièrement attention lors de la manipulation.
	Lire le mode d'emploi avant la mise en service !
	Eviter que des tiers ne se trouvent à proximité de la zone de danger !
	Respecter la distance avec la zone de danger.
	Attention ! Barre de coupe acérée !
	Ne pas toucher la barre de coupe.

Consignes de sécurité



Attention !


L'appareil ne doit être utilisé qu'en parfait état technique !

Attention - Risque de blessures !

Ne pas retirer ou désactiver les dispositifs de sécurité et de protection !

- Des enfants ou des personnes ne connaissant pas le mode d'emploi ne sont pas autorisées à utiliser l'appareil. Respecter les directives locales concernant l'âge minimum de l'utilisateur.
- Ne pas utiliser l'appareil sous l'emprise de l'alcool, de drogues ou de médicaments.
- Avant chaque utilisation, contrôler l'appareil pour détecter tout endommagement et remplacer les pièces endommagées.
- Contrôler minutieusement le terrain à tondre et éliminer tous les corps étrangers.
- Porter des vêtements de travail appropriés :
 - Pantalons longs
 - Chaussures solides et antidérapantes
- Veiller à ce que l'appareil ait une position fiable lors du travail.
- Ne pas approcher le corps, les membres et les habits de la barre de coupe.
- Éviter que des tiers ne se trouvent à proximité de la zone de danger.
- Ne jamais toucher la barre de coupe de l'appareil.
- Ne porter l'appareil qu'avec la poignée.
- Ne pas laisser l'appareil sans surveillance.

Consignes de travail

 Respecter les directives locales concernant l'utilisation de tondeuses.

- Contrôler minutieusement le terrain à tondre et éliminer tous les corps étrangers.
- Ne tondre que si aucune autre personne ne se trouve dans la zone de travail.
- Ne tondre que lorsque l'on dispose d'une bonne visibilité.
- Ne pas passer la tondeuse sur des obstacles (par ex. des branches ou des racines d'arbres).
- En cas de coteaux, toujours tondre de façon parallèle à la pente. Ne pas utiliser la tondeuse en montant ou en descendant une pente et sur des coteaux avec une inclinaison supérieure à 20°.

Astuces pour tondre

- Maintenir la hauteur de coupe à 3–5 cm, ne pas tondre plus de la moitié de la hauteur de gazon.
- Tondre le matin ou en fin d'après-midi afin d'éviter que le gazon fraîchement tondue ne se dessèche.
- Tondre deux fois par semaine en période de forte croissance, beaucoup moins souvent en temps de sécheresse.

Entreposer l'appareil

- Rabattre le mancheron supérieur afin de réduire l'encombrement.
- Stocker l'appareil dans un endroit sec et inaccessible pour les enfants et les personnes non autorisées.

Maintenance et entretien

Attention - Risque de blessures !

Toujours porter des gants de protection pour effectuer des travaux de maintenance et d'entretien à la barre de coupe !

- Nettoyer l'appareil après chaque utilisation.
- Contrôler régulièrement la barre de coupe pour s'assurer qu'elle n'est pas endommagée.
- Contrôler la résistance du tranchant. Procéder à un réglage si nécessaire (voir les figures 1–5).

Réparations

Seuls les points de service après-vente AL-KO et des entreprises spécialisées autorisées ont le droit d'effectuer les travaux de réparation.

Élimination



Ne pas éliminer les appareils usagés, les batteries ou les accus avec les déchets ménagers!

Le carton d'emballage, l'appareil et les accessoires sont fabriqués en matériaux recyclables et doivent être éliminés en conséquence.

Respecto a este manual

- Lea detenidamente estas instrucciones de uso antes de proceder a la puesta en marcha. La lectura de las instrucciones es requisito imprescindible para el trabajo seguro y el manejo exento de fallos.
- Tenga en cuenta las indicaciones de seguridad y de advertencia que encontrará en esta documentación y en el aparato.
- Conserve estas instrucciones para el uso y entréguelas también a posteriores usuarios.

Aclaración de los símbolos

⚠ ¡Atención!

La observancia estricta de estas indicaciones de advertencia puede evitar lesiones físicas y/o daños materiales.

i Indicaciones especiales para una mejor comprensión y manejo.

Descripción del producto

La presente documentación describe un cortacésped helicoidal.

Uso conforme al previsto

Este aparato está concebido para uso particular para segar el césped y sólo debe emplearse con el césped seco.

Cualquier uso distinto al indicado se considera no conforme al previsto. El fabricante no se hace responsable de los daños que se deriven de su uso incorrecto.

Posibles usos incorrectos del aparato

- No utilizar el aparato en caso de lluvia y/o con el césped húmedo.
- El aparato no es apto para un uso industrial.

⚠ ¡Atención!

Poner el aparato en funcionamiento solo después de terminar de montarlo.

Vista general del producto



1	Parte superior del larguero
2	Parte media del larguero, plegable*
3	Cilindro segador
4	Documentación

* según el modelo

Símbolos del aparato

	¡Atención! Se debe prestar especial atención al manipular el aparato.
	Antes de la puesta en marcha se deben leer las instrucciones de uso.
	Mantener a terceras personas alejadas de la zona de peligro.
	Mantener la distancia adecuada de la zona de peligro.
	¡Atención! Cilindro segador afilado.
	No tocar el mecanismo cortador.

Observaciones sobre seguridad

⚠ ¡Atención!

Usar el aparato únicamente si está el perfecto estado.

**¡Atención! - Peligro de accidentes**

Los dispositivos de seguridad y protección no se deben poner fuera de servicio.

- Los niños u otras personas que no hayan leído las instrucciones de uso no pueden utilizar el aparato. Respetar la normativa local en cuanto a la edad mínima del usuario del aparato.
- No usar el aparato bajo la influencia del alcohol, drogas o medicamentos.
- Cada vez que se vaya a usar, comprobar que no presente ningún daño y sustituir las posibles piezas defectuosas.
- Comprobar por completo y a conciencia el terreno que se debe segar y retirar cualquier cuerpo extraño.
- Usar ropa de trabajo adecuada:
 - pantalones largos
 - calzado robusto y antideslizante
- Adoptar una posición segura mientras se trabaje.
- Mantener cuerpo, extremidades y ropa alejados del mecanismo cortador.
- Mantener a terceras personas alejadas de la zona de peligro.
- No agarrar nunca el aparato por el cilindro segador.
- Transportar el aparato solo por el asa.
- No dejar el aparato sin vigilancia.

Procedimiento de trabajo

Respetar la normativa local en cuanto al uso de cortacéspedes.

- Comprobar por completo y a conciencia el terreno que se debe segar y retirar cualquier cuerpo extraño.
- Solo segar si no se halla nadie en la zona de trabajo.
- Solo segar con buenas condiciones de visibilidad.
- No segar por encima de ciertos obstáculos (p. ej., ramas, raíces).
- En caso de segar en laderas, hacerlo en sentido perpendicular a la pendiente. No usar el cortacésped helicoidal cuesta abajo o cuesta arriba o en pendientes con una inclinación superior a los 20°.

Consejos para segar

- Mantener la altura de corte constante de 3–5 cm y no segar más de la mitad de la altura de la hierba.
- Segar a primera hora de la mañana o de la tarde para evitar que se seque la hierba recién cortada.
- Durante las fases de gran crecimiento, segar dos veces a la semana. En las épocas poco lluviosas, menos.

Almacenamiento del aparato

- Para ahorrar espacio, plegar la parte superior del larguero.
- Secar el aparato y guardarlo fuera del alcance de niños y personas no autorizadas.

Mantenimiento y cuidado**¡Atención! - Peligro de accidentes**

Si se debe efectuar algún trabajo de mantenimiento y cuidado en el cilindro segador, usar siempre guantes.

- Limpiar el aparato después de cada uso.
- Regularmente comprobar que el cilindro segador no presenta daños.
- Comprobar el filo de corte y reajustarlo cuando sea necesario (ver figura 1–5).

Reparación

Los trabajos de reparación solo deben ser llevados a cabo en los puntos de servicio AL-KO o servicios autorizados.

Eliminación

No tire a la basura doméstica los aparatos, pilas o baterías usados!

El embalaje, el aparato y los accesorios están fabricados con materiales reciclables y deben eliminarse del modo adecuado.

Riguardo questo manuale

- Leggere attentamente queste istruzioni prima di mettere in funzione la macchina. Questo è il presupposto per un lavoro sicuro e un utilizzo senza inconvenienti.
- Prestare attenzione alle istruzioni e alle avvertenze di sicurezza presenti in questa documentazione e sulla macchina.
- Conservare le istruzioni per l'uso e consegnarle a un eventuale utilizzatore successivo.

Legenda



Attenzione!

Attenendosi strettamente a queste avvertenze si possono evitare danni a cose e/o persone.



Note speciali per una migliore comprensione e un migliore utilizzo.

Descrizione del prodotto

In questa documentazione viene descritto un tosaerba elicoidale.

Utilizzo conforme alle norme

Quest'apparecchio è concepito per il taglio di tappeti erbosi nel settore privato e deve essere utilizzato solo su prati asciutti.

Un uso diverso da quello indicato vale come utilizzo improprio. Il produttore declina qualsiasi responsabilità per danni risultanti da un uso non conforme.

Uso errato possibile

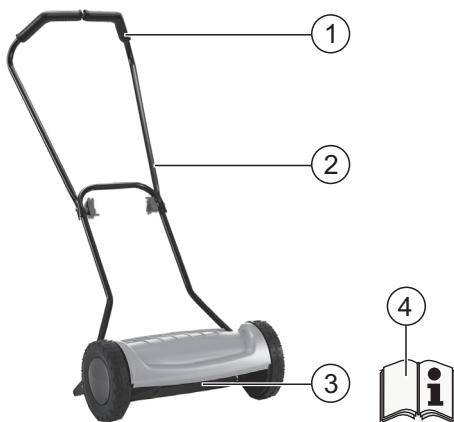
- Non utilizzare l'apparecchio in caso di pioggia e/o su prati bagnati
- L'apparecchio non deve essere utilizzato nel settore commerciale



Attenzione!

L'apparecchio può essere utilizzato solo dopo aver completato il montaggio!

Il prodotto in sintesi



1	Sezione superiore del manubrio
2	Sezione centrale del manubrio, ripiegabile*
3	Tamburo da taglio
4	Documentazione

* a seconda della versione

Simboli sull'apparecchio

	Attenzione! Particolare cautela durante l'uso.
	Prima della messa in funzione leggere le istruzioni per l'uso!
	Tenere lontane le altre persone dalla zona di pericolo!
	Rispettare la distanza dalla zona di pericolo.
	Attenzione! Tamburo da taglio affilato!
	Non mettere le mani nell'utensile da taglio.

Istruzioni di sicurezza



Attenzione!

Utilizzare l'apparecchio solo in condizioni tecniche ottimali!

⚠ Attenzione - Pericolo di lesioni!

Non mettere fuori uso i dispositivi di sicurezza e protezione!

- Bambini o non addetti che non conoscono le istruzioni per l'uso non devono utilizzare l'apparecchio. Rispettare le disposizioni locali relative all'età minima dell'utente
- Non usare l'apparecchio in caso di consumo di bevande alcoliche, droghe o medicinali
- Prima di utilizzare l'apparecchio, controllare sempre che non presenti danneggiamenti, sostituire i componenti danneggiati
- Controllare attentamente e completamente il prato da tagliare, rimuovere tutti gli oggetti estranei
- Indossare indumenti adatti ai lavori
 - Calzoni lunghi
 - Scarpe robuste e antiscivolo
- Durante il lavoro garantire le condizioni di sicurezza
- Tenere corpo, arti e indumenti lontano dall'utensile da taglio
- Tenere lontane le altre persone dalla zona di pericolo
- Non inserire mai le mani nel tamburo da taglio
- Trasportare l'apparecchio solo afferrandolo dall'impugnatura
- Non lasciare l'apparecchio senza sorveglianza

Avvertenze di lavoro

i Osservare le norme locali per l'esercizio del tosaerba.

- Controllare attentamente e completamente il prato da tagliare, rimuovere tutti gli oggetti estranei
- Eseguire il taglio solo se nessun estraneo si trova nella zona di lavoro
- Eseguire il taglio solo in caso di buone condizioni visive
- Non eseguire il taglio sopra ostacoli (ad es. rami, radici di alberi)
- In caso di pendii, eseguire sempre il taglio in direzione trasversale al pendio. Non utilizzare il tosaerba elicoidale salendo o scendendo dai pendii e su pendii con un'inclinazione superiore a 20°

Consigli per il taglio dell'erba

- Altezza di taglio costante 3–5 cm, non tagliare più della metà dell'altezza dell'erba
- Eseguire il taglio nelle prime ore della mattinata o nel tardo pomeriggio per evitare che il prato appena tagliato si secchi
- Durante le fasi di crescita spiccata eseguire il taglio due volte alla settimana, durante i periodi di siccità eseguire il taglio con frequenza rispettivamente minore

Stoccaggio dell'apparecchio

- Per risparmiare spazio, piegare la sezione superiore del manubrio
- Magazzinare l'apparecchio in un locale asciutto fuori dalla portata di bambini e persone non autorizzate

Manutenzione e cura**⚠ Attenzione - Pericolo di lesioni!**

In caso di operazioni di manutenzione e cura sul tamburo da taglio indossare sempre guanti da lavoro!

- Pulire sempre l'apparecchio dopo l'uso
- Controllare regolarmente che il tamburo da taglio non presenti danneggiamenti
- Controllare le prestazioni di taglio e regolare all'occorrenza (vedere figura 1–5).

Riparazione

I lavori di riparazione devono essere effettuati esclusivamente da centri di assistenza AL-KO e ditte specializzate autorizzate.

Smaltimento

Non smaltire vecchie macchine, pile o batterie con i rifiuti domestici!

Imballaggio, macchina e accessori sono prodotti con materiali riciclabili e devono essere smaltiti di conseguenza.

Spremna beseda k priročniku

- Pred zagonom preberite pričujoče navodilo za uporabo. To je predpogoj za varno delo in nemoteno delovanje.
- Upoštevajte varnostne napotke in opozorila v tej dokumentaciji in na napravi.
- Navodilo za uporabo shranite in ga izročite morebitnemu naslednjemu uporabniku.

Pojasnilo oznak

⚠ Pozor!

Ravnanje strogo v skladu s temi opozorili lahko prepreči poškodbe oseb in materialno škodo.



Posebna navodila za boljše razumevanje in rokovanje.

Opis izdelka

V tej dokumentaciji je opisana vretenska kosilnica.

Uporaba v skladu z določili

Ta naprava je namenjena košenju posušenih travnatih površin za zasebno rabo.

Kakršnakoli druga uporaba velja za neskladno s predpisi. Za škodo, ki nastane zaradi neupoštevanja določil, proizvajalec ne odgovarja.

Napačna uporaba

- Naprave ne uporabljajte v dežju in/ali kadar je trava mokra.
- Naprave ne smete uporabljati za obrtne namene.

⚠ Pozor!

Napravo smete uporabljati šele, ko je ta v celoti nameščena!

Pregled izdelkov



1	Zgornji del držala
2	Srednji del držala, zložljiv*
3	Vreteno za košenje
4	Dokumentacija

* odvisno od različice

Simboli na napravi

	Pozor! Pri ravnanju z napravo bodite zelo previdni.
	Pred zagonom preberite navodila za uporabo!
	Osebe, ki naprave ne upravljajo, naj se odstranijo z območja nevarnosti!
	Držite razdaljo do območja nevarnosti.
	Pozor! Ostra vretena za košenje!
	Ne prijemajte rezil.

Varnostni napotki

⚠ Pozor!

Napravo uporabljajte le v tehnično brezhibnem stanju!

⚠️ Pozor - nevarnost poškodb!

Varnostnih in varovalnih naprav ne smete odstraniti!

- Naprave ne smejo uporabljati otroci ali osebe, ki niso seznanjene z navodili za uporabo. Upoštevajte krajevna določila o najnižji dovoljeni starosti osebe, ki upravlja za napravo
- Z napravo ne smejo upravljati osebe, ki so pod vplivom alkohola, mamil ali zdravil
- Napravo pred vsako uporabo preverite in nadomestite morebitne poškodovane dele
- Območje, ki ga boste kosili, v celoti in skrbno preverite ter odstranite morebitne tujke
- Nosite priporočljivo delavno obleko
 - dolge hlače
 - stabilno in nedrsno obutev
- Pri delu upoštevajte varno postavitvev
- Od rezil odstranite telo, okončine in obleke
- Odstranite tretje osebe z območja nevarnosti
- Naprave se nikoli ne dotikajte na vretenih za košenje
- Napravo nosite le za držalo
- Ne puščajte naprave brez nadzora

Delovni napotki

i Upoštevajte krajevna določila o opravljanju s kosilnicami.

- Območje, ki ga boste kosili, v celoti in skrbno preverite ter odstranite morebitne tujke
- Nato začnite s košenjem, če se na delovnem območju ne nanašajo tretje osebe
- Kosite le ob dobri vidljivosti
- Pri košenju se izogibajte oviram (npr. vejam, drevesnim koreninam)
- Na visečih območjih kosite vedno pravokotno na pobočje. Kosilnice ne uporabljajte na pobočjih navzdol ali navzgor in pobočjih z več kot 20° naklonom

Napotki za košenje

- Višina rezanja naj bo nespremenjena 3–5 cm. Ne kosite več kot polovico višine trave.
- Kosite v jutranjih ali poznih popoldanskih urah, saj to varuje sveže pokošeno travo pred izsušitvijo
- V času močno povečane faze rasti kosite dvakrat tedensko, v nedeževnih obdobjih pa ustrezno manjkrat

Skladiščenje naprave

- Spustite zgornje držalo navzdol, da vam bo naprava zasedla manj prostora
- Napravo posušite in spravite tako, da bo nedostopna za otroke in nepooblaščen osebe

Vzdrževanje in nega**⚠️ Pozor - nevarnost poškodb!**

Pri vzdrževalnih in negovalnih delih na vretenu za košenje vedno nosite delovne rokavice!

- Napravo po vsaki uporabi očistite
- Vreteno za košnjo redno preverjajte glede poškodb
- Preverite ostrino rezila, po potrebi ponastavite (gl. sl. 1–5).

Popravila

Popravila lahko izvajajo le na servisnih mestih AL-KO in pooblaščen strokovne delavnice.

Odstranjevanje

Odslužene naprave, baterij ali akumulatorja ne odlagajte med gospodinjske odpadke!

Embalaza, naprava in oprema so izdelani iz materialov, primernih za recikliranje. Odstranjajte jih v skladu s predpisi.

O tym podręczniku

- Proszę przeczytać niniejszy podręcznik obsługi przed uruchomieniem. Stanowi to podstawę bezpiecznej pracy i sprawnej obsługi.
- Należy przestrzegać wskazówek bezpieczeństwa zawartych w niniejszej dokumentacji oraz na urządzeniu.
- Podręcznik obsługi powinien być zachowany do użytku i przekazany następnemu użytkownikowi.

Wyjaśnienie znaków



Uwaga!

Stosować się dokładnie do znaków ostrzegawczych, aby uniknąć szkód osobowych lub mienia.



Specjalne wskazówki w celu lepszego zrozumienia i obsługi.

Przegląd komponentów



1	Górna część uchwytu
2	Środkowa część uchwytu, składana*
3	Wrzeciono tnące
4	Dokumentacja

* w zależności od wersji

Opis produktu

Niniejsza dokumentacja zawiera opis kosiarki bębnowej.

Zastosowanie zgodnie z przeznaczeniem

Urządzenie jest przeznaczone do koszenia trawy na prywatnych trawnikach; koszona trawa musi być sucha.

Inne lub wykraczające poza opisany zakres stosowanie jest uważane za niezgodne z przeznaczeniem. Producent nie odpowiada za wynikające z tego tytułu szkody.

Możliwe nieprawidłowe zastosowanie

- Nie stosować urządzenia podczas deszczu ani na mokrym trawniku.
- Urządzenie nie jest przeznaczone do zastosowania w przemyśle.



Uwaga!

Urządzenie można eksploatować dopiero po zakończeniu montażu!

Symbole na urządzeniu

	Uwaga! Należy zachować szczególną ostrożność podczas obsługi.
	Przed uruchomieniem przeczytać instrukcję obsługi!
	Nie dopuszczać osób trzecich do obszaru zagrożenia!
	Zachować odpowiednią odległość od obszaru zagrożenia.
	Uwaga! Ostre wrzeciono tnące!
	Nie chwytać za zespół tnący.

Zalecenia dotyczące bezpieczeństwa



Uwaga!

Stosować urządzenie wyłącznie w stanie technicznym niebudzącym zastrzeżeń!

⚠ Uwaga – niebezpieczeństwo zranienia!

Nie wyłączaj ani nie zdejmowaj urządzeń zabezpieczających i ochronnych!

- Urządzenia nie powinny użytkować dzieci ani pozostałe osoby, które nie zapoznały się z instrukcją użytkowania. Przestrzegaj miejscowych przepisów związanych z wiekiem dopuszczającym do użytkowania urządzenia
- Zabrania się stosowania urządzenia pod wpływem alkoholu, narkotyków lub leków
- Przed każdym zastosowaniem sprawdzić, czy urządzenie nie jest uszkodzone; uszkodzone części wymienić na nowe
- Dokładnie sprawdzić cały teren przeznaczony do skoszenia, usunąć wszelkie elementy obce
- Nosić odpowiednie ubranie robocze
 - długie spodnie
 - mocne obuwie z podeszwą antypoślizgową
- Podczas pracy zwracać uwagę na stabilną pozycję
- Nie zbliżać się, nie przysuwać rąk, nóg ani odzieży do zespołu tnącego
- Nie dopuszczać osób trzecich do obszaru zagrożenia
- Nie chwycić urządzenia za wrzeczono tnące
- Nosić urządzenie wyłącznie trzymając za uchwyt
- Nigdy nie zostawiać urządzenia bez nadzoru

Wskazówki robocze

i Uwzględnić lokalne przepisy dot. eksploatacji kosiarek do trawy.

- Dokładnie sprawdzić cały teren przeznaczony do skoszenia, usunąć wszelkie elementy obce
- Kosić tylko wtedy, gdy w rejonie pracy nie przebywają inne osoby
- Kosić tylko przy dobrej widoczności
- Nie kosić w miejscach, w których znajdują się przeszkody (np. gałęzie, korzenie drzew)
- Na zboczach kosić zawsze w poprzek zbocza. Nie kosić kosiarką pod górę lub w dół zbocza i nie używać jej na stokach o nachyleniu powyżej 20°

Wskazówki dot. koszenia

- Równomierna wysokość koszenia 3–5 cm, nie kosić niżej niż w połowie wysokości trawy
- Kosić rano i późnym popołudniem, aby chronić świeżo skoszoną trawę przed wyschnięciem
- Podczas silnych faz wzrostu kosić trawę dwa razy w tygodniu, w okresach suszy odpowiednio rzadziej

Przechowywanie urządzenia

- Aby urządzenie zajmowało mniejszą ilość miejsca podczas przechowywania, należy złożyć górną część uchwytu
- Miejsce przechowywania urządzenia musi być suche oraz niedostępne dla dzieci i innych niepowołanych osób

Konserwacja i czyszczenie**⚠ Uwaga – niebezpieczeństwo zranienia!**

Podczas konserwacji i czyszczenia wrzeczono tnącego należy zawsze nosić rękawice robocze!

- Urządzenie po pracy wyczyścić.
- Regularnie sprawdzać wrzeczono tnące pod kątem uszkodzeń.
- Sprawdzić stan narzędzia tnącego, w razie potrzeby ustawić (patrz rysunki 1–5).

Naprawa

Naprawy należy powierzać wyłącznie serwisom AL-KO i specjalistycznym punktom serwisowym posiadającym autoryzację.

Utylizacja

Żużytych urządzeń, baterii lub akumulatorów nie wyrzucać do śmietnika!

Opakowanie, urządzenie i wyposażenie są wykonane z materiałów podlegających recyklingowi i należy je utylizować.

K této příručce

- Před uvedením přístroje do provozu si pozorně přečtete tento návod k obsluze. Je to předpokladem bezpečného a bezporuchového provozu přístroje.
- Dbejte bezpečnostních a výstražných upozornění uvedených v této dokumentaci a na přístroji.
- Uložte návod k obsluze pro další potřebu a předejte ho i následným uživatelům.

Vysvětlivky k symbolům

Pozor!

Přesné dodržování těchto výstražných upozornění zabráňuje škodám na zdraví osob a / nebo věcným škodám.

Speciální upozornění pro snadnější pochopení a manipulaci s přístrojem.

Popis výrobku

Obsahem této dokumentace je popis vřetenové sekačky.

Používání v souladu se stanoveným účelem

Toto zařízení je určeno k sečení trávníků na soukromých pozemcích a smí se používat pouze na suché trávě.

Používání k jinému účelu je považováno za nesprávné. Za škody způsobené takovýmto používáním výrobce neručí.

Možné chybné použití

- Nepoužívejte zařízení za deště a / nebo na mokré trávě
- Zařízení se nesmí používat ke komerčním účelům

Pozor!

Zařízení se smí používat teprve po kompletním smontování!







Přehled součástí výrobku



1	Horní část držadla
2	Prostřední část držadla, sklápěcí*
3	Sekací vřeteno
4	Dokumentace

* v závislosti na provedení

Symbole na zařízení

	Pozor! Je nutná mimořádná opatrnost při manipulaci.
	Před uvedením do provozu si přečtete návod k použití!
	Zabraňte přístupu jiných osob do nebezpečné zóny!
	Udržujte určitou vzdálenost od nebezpečné zóny.
	Pozor! Ostré sekací vřeteno!
	Nesahejte do žacího ústrojí.

Bezpečnostní pokyny

Pozor!

Zařízení je dovoleno provozovat jen v bezvadném technickém stavu!

⚠️ Pozor - nebezpečí poranění!

Je zakázáno deaktivovat bezpečnostní a ochranná zařízení!

- Děti či jiné osoby, které neznají návod k provozu, nesmí toto zařízení používat. Dodržujte místní předpisy ohledně minimálního věku osoby, která smí zařízení obsluhovat
- Zařízení nesmí obsluhovat osoby pod vlivem alkoholu, drog či léků
- Před každým použitím zkontrolujte, zda zařízení není poškozené, a poškozené součásti nechte vyměnit
- Pečlivě zkontrolujte celou plochu, která má být posečena, a odstraňte veškeré cizí předměty
- Noste vhodný pracovní oděv
 - Dlouhé kalhoty
 - Pevnou protiskluzovou obuv
- Při práci zaujímejte bezpečný postoj
- Zabraňte kontaktu těla, končetin a oděvu s žacím ústrojím
- Zabraňte přístupu jiných osob do nebezpečné zóny
- Nikdy zařízení neuchopujte za sekací vřeteno
- Při přenášení zařízení držte vždy jen za držadlo
- Nenechávejte zařízení bez dozoru

Pokyny k práci se sekačkou

i Dodržujte místní předpisy týkající se používání sekaček na trávu.

- Pečlivě zkontrolujte celou plochu, která má být posečena - odstraňte veškeré cizí předměty
- Trávu sekejte pouze tehdy, když se v pracovním prostoru nezdržují jiné osoby
- Sekejte trávu jen za dobré viditelnosti
- Při sečení nepřejíždějte sekačkou přes překážky (např. větve, kořeny stromů)
- Na svazích seče vždy napříč svahu. Nepoužívejte vřetenovou sekačku pro sekání směrem do kopce či z kopce nebo na svazích se sklonem větším než 20°

Tipy k sečení

- Konstantní výška sečení 3–5 cm, nezkracujte trávu o více než polovinu její výšky
- Sekejte trávu ráno nebo pozdě odpoledne, abyste čerstvě posekaný trávník ochránili před vysušením
- Během fáze intenzivního růstu sekejte trávu dvakrát týdně, v období s nízkými srážkami méně často

Skladování zařízení

- Pro úsporu místa při skladování sklopte horní držadlo
- Skladujte zařízení v suchu a mimo dosah dětí a nepovolaných osob

Údržba a péče**⚠️ Pozor - nebezpečí poranění!**

Při údržbě a ošetřování sekacího vřetene vždy noste pracovní rukavice!

- Zařízení po každém použití očistěte
- Pravidelně kontrolujte, zda není sekací vřeteno poškozené
- Zkontrolujte řezivost, a případně ji seřídte (viz část obrázku 1–5)

Opravy

Opravy směji provádět pouze servisy firmy AL-KO a autorizované specializované opravy.

Likvidace

Vysloužilé přístroje, baterie nebo akumulátory nepatří do komunálního odpadu!

Obal, přístroj a příslušenství jsou vyrobeny z recyklovatelného materiálu a likvidují se odpovídajícím způsobem.

O tomto návode

- Pred uvedením do prevádzky si prečítajte tento návod na použitie. Je to predpoklad pre bezpečnú prácu a bezporuchovú prevádzku.
- Dodržiavajte bezpečnostné a výstražné pokyny v tejto dokumentácii a k zariadeniu.
- Návod na použitie si odložte pre neskoršie použitie a odovzdajte ho aj ďalšiemu používateľovi.

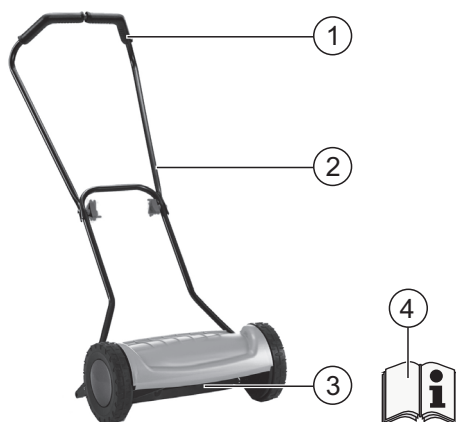
Vysvetlenie značiek

⚠ Pozor!

Presným dodržiavaním týchto výstražných pokynov môžete zabrániť ublíženiu na zdraví a/alebo vecným škodám.

ℹ Špeciálne pokyny pre lepšiu zrozumiteľnosť a manipuláciu.

Prehľad výrobku



1	Horná časť držadla
2	Stredná časť držadla, sklápacia*
3	Vreteno kosačky
4	Dokumentácia

* v závislosti od vyhotovenia

Popis výrobku

V tejto dokumentácii je popísaná vretenová kosačka.

Použitie v súlade s určením

Tento prístroj je určený na kosenie trávnatých plôch v súkromnej sfére a smie byť použitý len na suchých trávnikoch.

Iné alebo tieto použitia presahujúce použitie sa považuje za použitie, ktoré nie je v súlade s určením. Za škody, ktoré vyplývajú z takéhoto použitia, výrobca neručí.

Možnosti nesprávneho použitia

- Prístroj nepoužívajte za dažďa a/alebo na mokrom trávniku
- Prístroj sa nesmie používať na podnikateľské účely

⚠ Pozor!

Prístroj sa smie prevádzkovať len po kompletnej montáži!

Symbyly na prístroji

	Pozor! Pri manipulácii dbajte na zvýšenú opatrnosť.
	Pred uvedením do prevádzky si prečítajte návod na použitie!
	V nebezpečnej zóne sa nesmú zdržiavať tretie osoby!
	Dodržiavajte odstup od nebezpečnej zóny.
	Pozor! Ostré vreteno kosačky!
	Nesiahajte do priestoru rezacieho nástroja.

Bezpečnostné pokyny

⚠ Pozor!

Prístroj sa smie prevádzkovať len v technicky bezchybnom stave!

**Pozor - nebezpečenstvo poranenia!**

Nevypínajte bezpečnostné a ochranné zariadenia!

- Deti alebo osoby, ktoré nie sú oboznámené s návodom na použitie, nesmú prístroj používať. Dodržiavajte miestne nariadenia týkajúce sa minimálneho veku osoby, ktorá zariadenie obsluhuje
- Prístroj neobsluhujte pod vplyvom alkoholu, drog alebo liekov
- Zariadenie pred každým použitím skontrolujte ohľadom možných poškodení. V prípade potreby dajte poškodené časti vymeniť.
- Plochu, ktorú chcete pokosiť, kompletne a dôkladne skontrolujte. Odstráňte z nej všetky cudzie telesá.
- Noste účelný pracovný odev
 - dlhé nohavice
 - pevnú a protišmykovú obuv
- Pri práci dbajte na bezpečný postoj
- Telo, končatiny a odev udržiavajte mimo rezacieho nástroja
- V nebezpečnej zóne sa nesmú zdržiavať tretie osoby
- Nikdy sa nedotýkajte vretena kosačky
- Prístroj vždy noste len uchopením za rukoväť
- Prístroj nenechávajte bez dozoru

Pracovné pokyny

Dodržiavajte miestne ustanovenia týkajúce sa prevádzky kosačiek.

- Plochu, ktorú chcete pokosiť, kompletne a dôkladne skontrolujte. Odstráňte z nej všetky cudzie telesá.
- Koste len v prípade, že sa v pracovnej zóne nenáchadzajú žiadne iné osoby
- Koste len pri dobrej viditeľnosti
- Nekoste cez prekážky (napr. konáre, korene stromov)
- Pri svahoch vždy koste naprieč svahom. Vretenovú kosačku nepoužívajte na kosenie smerom do alebo z kopca a takisto na svahoch so sklonom väčším ako 20°

Tipy pre kosenie

- Dodržiavajte stálu výšku kosenia 3–5 cm, nikdy neskoste viac ako polovicu výšky trávnik
- Koste ráno alebo neskoro poobede, aby ste čerstvo pokosený trávnik ochránili pred vysušením
- Počas fáz sprevádzaných silným rastom koste dvakrát do týždňa, v obdobiach s menším počtom zrások môžete kosiť zriedkavejšie

Skladovanie prístroja

- Pre uschovanie, ktoré šetrí miesto, odklopte horné držadlo
- Zariadenie skladujte v suchom prostredí a tak, aby k nemu nemali prístup deti a neoprávnené osoby

Údržba a ošetrovanie**Pozor - nebezpečenstvo poranenia!**

Pri údržbe a ošetrovaní vretenovej kosačky vždy noste pracovné rukavice!

- Prístroj po každom použití vyčistite
- Vretenovú kosačku pravidelne kontrolujte ohľadom poškodenia
- Skontrolujte odolnosť ostria, v prípade potreby ju nastavte (viď obrázkovú časť 1–5)

Opravy

Opravy smú vykonávať len servisné miesta AL-KO a autorizované odborné firmy.

Likvidácia

Zariadenia, batérie alebo akumulátory nelikvidujte do domového odpadu!

Obal, zariadenie a príslušenstvo sú vyrobené z recyklovateľných materiálov a je nutné ich vhodne zlikvidovať.

A kézikönyvről

- Üzembe helyezés előtt olvassa el ezt a használati utasítást. Ez feltétlenül szükséges a biztonságos munkavégzéshez és a hibamentes kezeléshez.
- Tartsa be a jelen dokumentációban és a készüléken olvasható biztonsági és figyelmeztető utasításokat.
- A használati utasítást őrizze meg és adja tovább a későbbi használatnak.

Jelmagyarázat

⚠ Figyelem!

A jelen figyelmeztető utasítások pontos betartásával kerülheti el a személyi sérülést és / vagy vagyoni kárt.

i Különleges információk a jobb érthetőség és kezelés érdekében.

Termékáttekintés



1	Tolókar felső része
2	Tolókar középeleme, összehajtható*
3	Vágóorsó
4	Dokumentáció

* a kivittől függően

Termékleírás

Ez a dokumentáció a kézi fűnyíró leírását tartalmazza.

Rendeltetésszerű használat

Ez a készülék füves területek otthoni környezetben történő nyírására szolgál, és csak száraz fűvön használható.

Más vagy ettől eltérő használat nem rendeltetésszerű használatnak minősül. Az ebből származó károkkért a gyártó nem vállal felelősséget.

Lehetséges téves használat

- Ne használja a készüléket esőben és/vagy nedves fűvön
- A készülék nem üzemeltethető ipari környezetben

⚠ Figyelem!

A készüléket csak teljesen összeszerelt állapotban üzemeltesse!

Szimbólumok a készüléken

	Figyelem! Különös óvatossággal járjon el a kezelés során.
	Üzembe helyezés előtt olvassa el a használati utasítást!
	Idégeket tartson távol a veszélyzónától!
	Tartson távolságot a veszélyzónától.
	Figyelem! A vágóorsó éles!
	Ne nyúljon a vágóműbe.

Biztonsági tudnivalók

⚠ Figyelem!

A készüléket csak kifogástalan műszaki állapotban szabad használni!

⚠ Figyelem - Sérülésveszély!

A biztonsági és védőberendezéseket tilos üzemén kívül helyezni!

- A készülék használata tilos gyermekek vagy olyan személyek számára, akik nem ismerik a kezelési utasítást. Vegye figyelembe a kezelői minimális korhatárra vonatkozó helyi előírásokat
- A készüléket alkohol, kábítószer vagy gyógyszer hatása alatt használni tilos
- Ellenőrizze a készüléket minden használat előtt, hogy nincsenek-e rajta sérülések, cseréltesse ki a meghibásodott alkatrészeket
- A nyírándó területet teljes egészében és alaposan vizsgálja át, távolítsa el mindenféle idegen tárgyat
- Viseljen a célnak megfelelő munkaruházatot
 - hosszú nadrágot
 - vastag és csúszásgátló talpú cipőt
- A munkavégzés közben ügyeljen a biztos állásra
- Tartsa távol a vágóműtől a testét, a végtagjait és a ruházatát
- Idegeneket tartson távol a veszélyzónától
- A készüléket soha ne a vágóórsónál fogja meg
- A készüléket csak a tolokarnál fogva vigye
- Ne hagyja a készüléket őrizetlenül

Munkavégzéssel kapcsolatos tudnivalók

i Vegye figyelembe a fűnyírók üzemeltetésére vonatkozó helyi rendelkezéseket.

- A nyírándó területet teljes egészében és alaposan vizsgálja át, távolítsa el mindenféle idegen tárgyat
- Csak akkor nyírjon fűvet, ha senki más nem tartózkodik a munkaterületen
- Csak jó látási viszonyok mellett nyírjon fűvet
- Ne hajtsa rá akadályokra (pl. ágakra, fák gyökereire)
- Lejtős területen mindig a lejtőre merőlegesen dolgozzon.
Ne használja a kézi fűnyírót lejtőnek lefelé vagy felfelé és 20°-nál meredekebb dőlésszögű lejtőn

Tipppek a fűnyíráshoz

- Használjon állandó 3–5 cm-es vágásmagasságot, a fű magasságának felénél ne nyírjon le többet
- A frissen lenyírt fű kiszáradásának elkerülése érdekében a fűnyírást mindig a reggeli órákban vagy késő délután végezze
- Erős növekedési fázisban hetente kétszer nyírjon fűvet, szárazabb időszakokban ennek megfelelően ritkábban

A készülék tárolása

- A helytakarékos tároláshoz hajtsa le a tolokár felső részét
- A készüléket száraz, gyermekek és illetéktelen személyek számára nem hozzáférhető helyen tárolja

Karbantartás és ápolás**⚠ Figyelem - Sérülésveszély!**

A vágóórsón végzett karbantartási és ápolási munkák közben mindig viseljen munkavédelmi kesztyűt!

- Minden használat után tisztítsa meg a készüléket
- Rendszeresen ellenőrizze a vágóórsó sérüléseit
- Ellenőrizze a vágóélek tartósságát, szükség esetén végezzen utánállítást (lásd az 1–5 képrészletet)

Javítás

A javítási munkákat csak AL-KO szervizpontok és hivatalos szakcégek végezhetik.

Ártalmatlanítás

Az elhasznált eszközöket, elemeket vagy akkumulátorokat ne dobja a háztartási hulladék közé!

A csomagolás, a készülék és a tartozékok újrahasznosítható anyagokból készültek, és ennek megfelelően kell selejtezni azokat.

Om denne vejledning

- Læs denne betjeningsvejledning før ibrugtagning. Dette er forudsætning for sikkert arbejde og fejlfri håndtering.
- Overhold sikkerheds- og advarselsanvisningerne i denne dokumentation og på maskinen.
- Gem betjeningsvejledningen til senere brug, og giv den videre til andre brugere.

Tegnforklaring



NB!

Følges disse advarselsanvisninger, nøje kan person- og/eller tingskader undgås.



Særlige anvisninger for bedre forståelse og håndtering.

Produktbeskrivelse

Denne dokumentation er en beskrivelse af en cylinder plæneklipper.

Korrekt anvendelse

Denne plæneklipper er beregnet til privat græsslåning, og må kun anvendes på tørre plæner.

Enhver anden eller yderligere anvendelse gælder som ikke korrekt. Producenten hæfter ikke for skader, der måtte opstå i forbindelse hermed.

Forkert anvendelse

- Anvend ikke plæneklipperen i regnvejir og/eller på våde plæner
- Erhvervsmæssig brug af plæneklipperen er ikke tilladt



NB!

Plæneklipperen må først anvendes efter komplet montering!

Produktoversigt



1	Overhåndtag
2	Mellemstykke på håndtag, kan klappes sammen*
3	Cylinderknive
4	Dokumentation

* afhængigt af modellen

Symbolernes betydning

	Vigtigt! Vær særligt forsigtig ved håndtering.
	Læs brugsvejledningen før ibrugtagning!
	Hold uvedkommende personer ude af fareområdet!
	Hold afstand til fareområdet.
	Pas på! Skarpe cylinderknive!
	Rør ikke ved skæreværket.

Sikkerhedshenvisninger



NB!

Plæneklipperen må kun anvendes i teknisk fejlfri tilstand!

⚠ NB - fare for kvæstelser!

Sikkerheds- og beskyttelsesanordninger må ikke sættes ud af kraft!

- Børn og andre personer, som ikke kender driftsvejledningen, må ikke anvende plæneklipperen. Overhold de lokale bestemmelser om betjeningspersoners mindstealder.
- Anvend ikke plæneklipperen under påvirkning af alkohol, narkotika eller medicin.
- Kontrollér plæneklipperen for beskadigelser før hver anvendelse, udskift beskadigede dele.
- Undersøg grundigt det græsareal, der skal slås, og fjern alle genstande
- Bær egnet arbejdstøj
 - Lange bukser
 - Stabilt og skridsikkert fodtøj
- Sørg altid for at have fast fodfæste under arbejdet
- Hold tøj og legemsdele på afstand af skæreværket
- Hold uvedkommende personer ude af fareområdet
- Rør aldrig ved cylinderens knive
- Løft kun plæneklipperen i håndtaget
- Lad ikke plæneklipperen være uden opsyn

Arbejdsanvisninger

i Overhold de lokale bestemmelser vedr. brug af plæneklippere.

- Undersøg grundigt det græsareal, der skal slås - fjern alle genstande
- Anvend kun plæneklipperen, når der ikke opholder sig andre personer i nærheden
- Arbejd ikke under dårlige sigtforhold
- Kør ikke hen over forhindringer (f.eks. grene, trærødder)
- Slå altid på tværs af skråninger. Slå aldrig lige op og ned, og anvend ikke plæneklipperen på skråninger med en hældning på mere end 20°

Gode råd om græsslåning

- Indstil skærehøjden, så den bliver på mellem 3 og 5 cm. Slå dog aldrig græsset, så mere end halvdelen af dets længde bliver slået
- Slå græs om morgenen eller sent på eftermiddagen for at undgå, at den nyslåede plæne tørrer ud
- Slå græsset to gange om ugen i perioder, hvor det vokser meget, og tilsvarende sjældnere i tørre perioder

Opbevaring af plæneklipperen

- Klap overhåndtaget ned for at spare plads
- Opbevar plæneklipperen tørt og utilgængeligt for børn og uvedkommende personer

Vedligeholdelse og rengøring**⚠ NB - fare for kvæstelser!**

Brug altid arbejdshandsker, når der udføres vedligeholdelses- og rengøringsarbejde på cylinderknivene!

- Rengør plæneklipperen efter hver anvendelse
- Kontrollér regelmæssigt cylinderkniven for beskadigelser
- Kontrollér, om knivene skærer korrekt, og efterjustér om nødvendigt (se billederne 1–5)

Reparation

Reparationer må kun udføres af AL-KO-serviceværksteder og autoriserede fagfolk.

Bortskaffelse

Udtjente maskiner og brugte batterier må ikke bortskaffes som husholdningsaffald!

Emballagen, maskinen og tilbehøret er fremstillet af genbrugsmaterialer og skal bortskaffes på en forsvarlig måde.

Om denna handbok

- Läs igenom denna dokumentation före idrifttagningen. Detta är en förutsättning för säkert arbete och störningsfri drift.
- Följ säkerhetsinstruktionerna och varningarna i dokumentationen och på maskinen.
- Spara bruksanvisningen för framtida behov och överlämna den även till annan användare.

Teckenförklaring

⚠ Observera!

Följ dessa varningsinstruktioner exakt för att undvika person- och / eller materialskador.

- Särskilda instruktioner för bättre förståelse och användning.

Produktbeskrivning

I denna dokumentation beskrivs en handgräsklippare.

Föreskriven användning

Maskinen är avsedd för klippning av gräsmattor för privat bruk och får endast användas på torrt gräs.

Annan användning eller användning utöver denna, gäller som ej föreskriven. Tillverkaren ansvarar inte för skador som uppkommer till följd av sådan användning.

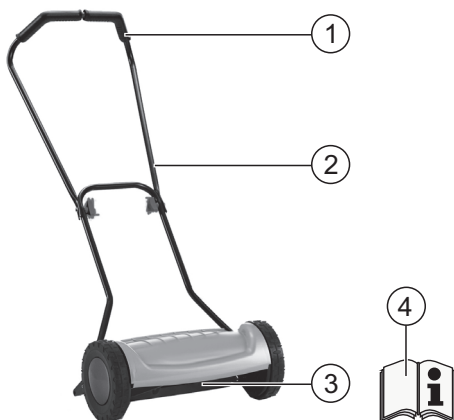
Möjlig felhantering

- Använd inte maskinen i regn och/eller på vått gräs
- Maskinen får inte användas för kommersiellt bruk

⚠ Observera!

Maskinen får först användas när den är komplett monterad!

Produktöversikt



1	Styrhandtagets överdel
2	Styrhandtagets mittdel, hopfällbart*
3	Knivvals
4	Dokumentation

* beroende på modell

Symboler på maskinen

	Varning! Se upp vid hanteringen.
	Läs bruksanvisningen före idrifttagningen!
	Håll tredje part borta från riskområdet!
	Håll avstånd till riskområdet.
	Varning! Vass knivvals!
	Ta inte i klippaggregatet.

Säkerhetsanvisningar

⚠ Observera!

Maskinen får endast användas om den är tekniskt felfri!

**Observera - skaderisk!**

Säkerhets- och skyddsanordningar får aldrig sättas ur funktion!

- Barn eller andra personer, som inte har läst bruksanvisningen, får inte använda maskinen. Beakta lokala bestämmelser beträffande användarens lägsta tillåtna ålder
- Använd inte maskinen om du är påverkad av alkohol, droger eller medicin
- Kontrollera maskinen beträffande skador före varje användning och byt ut skadade delar
- Kontrollera terrängen som ska klippas noggrant. Ta bort alla främmande föremål
- Använd lämpliga arbetskläder
 - Långbyxor
 - Stadiga och halkfria skor
- Stå alltid stadigt och säkert
- Håll kroppen, lemmar och kläder borta från klippagregatet
- Håll tredje part borta från riskområdet
- Ta inte i maskinens knivvals
- Bär maskinen endast i handtaget
- Håll alltid maskinen under uppsikt

Arbetsanvisningar

Beakta de lokala bestämmelserna för handhavande av gräsklippare.

- Kontrollera terrängen som ska klippas noggrant - ta bort alla främmande föremål
- Klipp bara om det inte finns några andra personer i arbetsområdet
- Klipp bara vid god sikt
- Klipp inte över hinder (t.ex. kvistar, trädrötter)
- Klipp alltid tvärs över sluttningar. Använd inte gräsklipparen uppför eller nedför, och i sluttningar med mer än 20° lutning

Tips för klippning

- Samma klipp höjd 3–5 cm, klipp inte mer än hälften av gräsets höjd
- Klipp tidigt på morgonen eller sent på eftermiddagen, för att skydda det nyklippta gräset mot uttorkning
- Klipp två gånger i veckan under växtperioden och motsvarande mindre under torkperioden

Förvara maskinen

- Fäll ned styrhandtagets överdel för plats sparande förvaring
- Förvara maskinen torrt, och utom räckhåll för barn och obehöriga personer

Underhåll och skötsel**Observera - skaderisk!**

Använd alltid arbetshandskar vid underhålls- och skötselarbete på knivvalsen!

- Rengör maskinen efter varje användning
- Kontrollera knivvalsen regelbundet beträffande skador
- Kontrollera klippkvaliteten, justera vid behov (se fig. 1–5)

Reparation

Reparationsarbeten får endast genomföras av AL-KO servicestationer och auktoriserade fackverkstäder.

Avfall

Uttjänade maskiner eller batterier får ej slängas i hushållssoporna!

Förpackning, maskin och tillbehör är tillverkade av återvinningsbara material och ska bortskaffas till återvinningsstation.


Om denne håndboken

- Les denne bruksanvisningen før du tar produktet i bruk. Det er en forutsetning for sikkert arbeid og problemfri drift.
- Følg sikkerhetsanvisningene og advarslene i denne dokumentasjonen og på produktet.
- Oppbevar bruksanvisningen for framtidig bruk, og gi den også videre til en eventuell ny eier.

Symbolforklaring

OBS!

Følg nøye disse advarslene for å unngå personskader og/eller materielle skader.

 Spesielle henvisninger for bedre forståelighet og håndtering.

Produktbeskrivelse

I denne dokumentasjonen beskrives en manuell gressklipper.

Forskriftsmessig bruk

Enheten er ment for klipping av gressplener i private omgivelser og må kun brukes på tørre gressplener.

Annen bruk eller bruk som går utover dette gjelder som ikke forskriftsmessig. Produsenten har intet ansvar for skader som er et resultat av slik bruk.

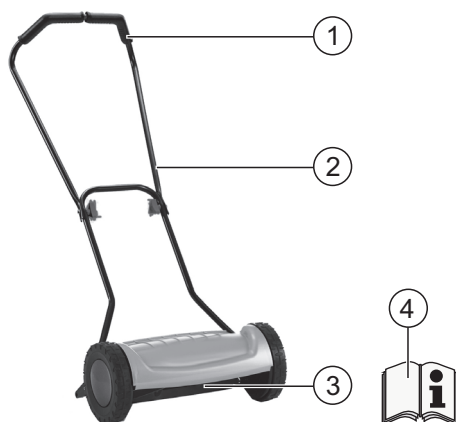
Mulig feilbruk

- Enheten må ikke brukes ved regn og/eller på våte plener
- Enheten må ikke brukes i næringsdrift

OBS!

Enheten må først brukes etter komplett montering!







Produktoversikt



1	Øverste del av håndtak
2	Mellomstykke på håndtak, kan klappes sammen*
3	Skjærespindel
4	Dokumentasjon

* avhengig av utførelse

Symboler på enheten

	OBS! Utvis forsiktighet ved håndtering.
	Les bruksanvisningen før enheten tas i bruk!
	Hold uvedkommende vekk fra fareområdet!
	Hold avstand til fareområdet.
	OBS! Skjærespindelen er skarp!
	Ikke grip inn i skjæreenheten.

Sikkerhetsanvisninger

OBS!

Bruk enheten kun dersom den er i teknisk feilfri stand!

⚠ OBS – fare for personskader!

Sikkerhets- og beskyttelsesinnretninger må ikke settes ut av drift!

- Barn eller andre personer som ikke kjenner bruksanvisningen må ikke benytte enheten. Ta hensyn til lokale bestemmelser angående minstealder for bruk
- Bruk ikke enheten under påvirkning av medikamenter, alkohol eller andre rusmidler
- Kontroller enheten før hver bruk mht. skader. Skift ut skadde deler
- Kontroller omhyggelig området som skal klippes og fjern alle fremmedelemerter
- Bruk hensiktsmessige arbeidsklær
 - Lang bukse
 - Fast og sklissikkert skoverk
- Sørg for ståsikkerhet under arbeidet
- Hold kropp, lemmer og klær unna skjæreenheten
- Hold uvedkommende vekk fra fareområdet
- Grip aldri tak i skjærespindelen
- Hold bare enheten i håndtaket
- Ikke la enheten være uten tilsyn

Tips for arbeidet

i Ta hensyn til lokale bestemmelser for bruk av gressklippere.

- Kontroller omhyggelig området som skal klippes og fjern alle fremmedelemerter
- Klipp plenen bare når det ikke oppholder seg andre personer i arbeidsområdet
- Klipp plenen bare ved god sikt
- Ikke kjør over hindringer (f.eks. grener eller røtter)
- Ved skjevt underlag må det alltid klippes på tvers av helningen. Ikke bruk gressklipperen rett nedover eller oppover i skråninger med over 20° helning

Tips for plenklipping

- Jevn kutte høyde 3–5 cm, ikke klipp mer enn halvparten av høyden på plenen
- Klipp plenen om morgenen eller sent på ettermiddagen for å beskytte den nyklippede plenen mot uttørring
- I faser med sterk vekst klippes plenen to ganger i uken; i perioder uten regn klippes sjeldnere

Oppbevaring av enheten

- Vipp ned øverste del av håndtaket for å spare plass under oppbevaringen
- Oppbevar enheten tørt og utilgjengelig for barn og uvedkommende personer

Vedlikehold og stell**⚠ OBS – fare for personskader!**

Bruk alltid arbeidshansker ved vedlikehold og pleie av skjærespindelen!

- Rengjør enheten etter hver gangs bruk
- Kontroller skjærespindelen regelmessig med henblikk på skader
- Kontroller klippeeviden og utfør eventuelle justeringer (se bilde 1–5)

Reparasjon

Reparasjoner må bare utføres av AL-KO servicepunkter og autoriserte fagbedrifter.

Deponering

Maskiner, batterier eller oppladbare batterier som er oppbrukt, må ikke kastes i det vanlige husholdningsavfallet!

Emballasje, maskin og tilbehør er laget av resirkulerbart materiale, og må deponeres på egnet måte.

Käsikirjaa koskevia tietoja

- Lue tämä käyttöohje läpi ennen tuotteen käyttöönottoa. Se on turvallisen työskentelyn ja häiriöttömän käsittelyn edellytys.
- Noudata tässä dokumentissa ja laitteessa olevia turvaohjeita ja varoituksia.
- Säilytä käyttöohje käyttöä varten ja luovuta se myös tuotteen myöhemmille käyttäjille.

Merkkien selitykset

⚠ Huomio!

Näiden varoitusten huolellinen noudattaminen voi estää ihmisten loukkaantumiset ja/tai esinevahingot.



Erityisohjeita, jotka auttavat ymmärtämään ja käsittelemään laitetta paremmin.

Tuotekuvas

Tässä dokumentissa kuvataan ruohonleikkuria.

Tarkoituksenmukainen käyttö

Tämä laite on tarkoitettu ruohon leikkaamiseen yksityiskäytössä. Laitteella saa leikata vain kuivaa ruohoa.

Muunlainen käyttö ei ole tarkoituksenmukaista. Valmistaja ei ole vastuussa muunlaisesta käytöstä aiheutuneista vahingoista.

Mahdollinen väärinkäyttö

- Älä käytä laitetta sateella äläkä ruohon ollessa märkä
- Laitetta ei saa käyttää kaupalliseen tarkoitukseen

⚠ Huomio!

Laitetta saa käyttää vasta sitten, kun asennus on suoritettu loppuun!

Yleiskuva tuotteesta



1	Yläaisa
2	Aisan keskikappale, kokoontaitettava*
3	Leikkausterä
4	Dokumentti

* mallista riippuen

Laitteen symbolit

	Huomio! Käsittele erityisen varovasti.
	Lue käyttöohje ennen käyttöönottoa!
	Pidä ulkopuoliset poissa vaara-alueelta!
	Pidä etäisyyttä vaara-alueeseen.
	Huomio! Terävä leikkausterä!
	Älä koske leikkulaitteeseen.

Turvaohjeet



Huomio!

Käytä laitetta vain teknisesti moitteettomassa kunnossa!

**Huomio - Loukkaantumisvaara!**

Turva- ja suojalaitteita ei saa poistaa käytöstä!

- Lapset ja muut henkilöt, jotka eivät tunne käyttöohjetta, eivät saa käyttää laitetta. Noudata käyttäjän vähimmäisikää koskevia paikallisia määräyksiä
- Älä käytä laitetta alkoholin, huumeiden tai lääkkeiden vaikutuksen alaisena
- Tarkasta laite aina ennen käyttöä vaurioiden varalta ja vaihdata vaurioituneet osat
- Tarkasta leikattava alue kokonaan huolellisesti ja poista kaikki roskat
- Käytä tarkoituksenmukaisia työvaatteita
 - Pitkät housut
 - Tukevat, pitävät kengät
- Huomioi tukeva työasento
- Pidä vartalo, kädet, jalat ja vaatteet kaukana leikkulaitteesta
- Pidä ulkopuoliset poissa vaara-alueelta
- Älä koskaan ota kiinni laitteen leikkausterästä
- Kanna laitetta vain kahvasta
- Älä jätä laitetta ilman valvontaa

Työohjeita

Noudata ruohonleikkurin käyttöä koskevia paikallisia määräyksiä.

- Tarkasta leikattava alue kokonaan ja huolellisesti – poista kaikki roskat
- Leikkaa ruohoa vain silloin, kun työalueella ei ole muita henkilöitä
- Leikkaa ruohoa vain silloin, kun näkyvyys on hyvä
- Älä leikkaa ruohoa esteiden päältä (esim. oksat, puunjuuret)
- Leikkaa ruohoa viettävällä alustalla poikittaissuuntaan alustaan nähden.
Älä ohjaa ruohonleikkuria viettävää alustaa ylös- tai alaspäin äläkä käytä sitä alustalla, joka viettää enemmän kuin 20°

Ohjeita ruohon leikkaamiseen

- Pidä leikkuukorkeus 3–5 cm:ssä ja leikkaa korkeintaan puolet ruohon korkeudesta
- Leikkaa ruoho aamulla tai myöhään iltapäivällä, jotta juuri leikattu ruoho ei kuivu
- Leikkaa ruoho voimakkaan kasvuvaiheen aikana kaksi kertaa viikossa ja vähäsatteisina aikoina vastaavasti harvemmin

Laitteen säilytys

- Laske yläaisa alas, jotta säästät säilytystilaa
- Säilytä laitetta kuivassa tilassa, poissa lasten ja asiattomien henkilöiden ulottuvilta

Huolto ja hoito**Huomio - Loukkaantumisvaara!**

Käytä aina leikkausterän huolto- ja hoitotöissä työkalusineitä!

- Puhdista laite aina käytön jälkeen
- Tarkasta leikkausterät säännöllisesti vaurioiden varalta
- Tarkista leikkausterävyvyys, säädä tarvittaessa (katso kuvaosa 1–5)

Korjaus

Vain AL-KO:n huoltopalvelut ja valtuutetut alan yritykset saavat tehdä korjaustöitä.

Hävittäminen

Käytöstä poistettuja laitteita, paristoja tai akkuja ei saa hävittää kotitalousjätteiden mukana!

Pakkaus, laite ja lisävarusteet on valmistettu kierrätyskelpoisista materiaaleista ja ne on hävitettävä määrätysten mukaisesti.

Par šo rokasgrāmatu

- Pirms ierīces ekspluatācijas sākšanas izlasiet šo lietošanas instrukciju. Tas ir priekšnoteikums tam, lai darbs ar šķērēm būtu drošs un to lietošanas laikā nerastos traucējumi.
- Ievērojiet šajā instrukcijā sniegtos un uz ierīces redzamos drošības un brīdinājuma norādījumus.
- Uzglabājiet lietošanas pamācību, lai nepieciešamības gadījumā to būtu iespējams pārlasīt, un nododiet to tālāk arī nākamajam ierīces lietotājam.

Simbolu paskaidrojums



Uzmanību!

Precīza šo brīdinājuma norādījumu ievērošana var novērst miesas bojājumu gūšanu un / vai materiālo zaudējumu rašanos.



Speciālie norādījumi labākai izpratnei un precīzākai izmantošanai.

Izstrādājuma apraksts

Šajā dokumentācijā ir aprakstīts rotora plāvējs.

Noteikumiem atbilstoša izmantošana

Šī ierīce ir paredzēta zāliena pļaušanai privātām vajadzībām un to drīkst izmantot tikai sausa zāliena pļaušanai.

Ierīces izmantošana citādi, nekā norādīts, ir uzskatāma par noteikumiem neatbilstošu izmantošanu. Par zaudējumiem, kas radušies tā rezultātā, ražotājs atbildību nenes.

Iespējamā nepareizā izmantošana

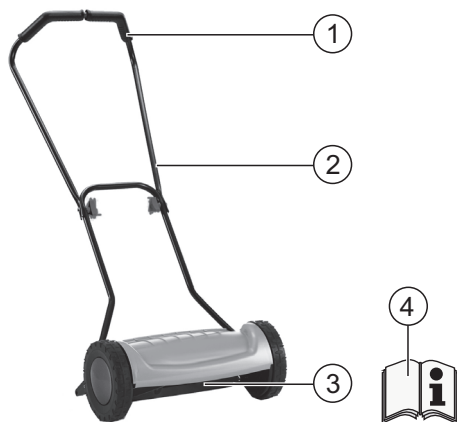
- Ierīci nedrīkst lietot lietū un/vai mitra zāliena pļaušanai.
- Ierīci nedrīkst izmantot komerciāliem nolūkiem.



Uzmanību!

Ierīci drīkst lietot tikai pēc tam, kad tā ir pilnībā salikta!

Izstrādājuma pārskats



1	Roktura augšdaļa
2	Roktura vidusdaļa, salokāma*
3	Pļaušanas rotors
4	Dokumentācija

* Atkarībā no modeļa

Uz ierīces redzami simboli

	Uzmanību! Izmantojot jāievēro īpaša piesardzība.
	Pirms ekspluatācijas uzsākšanas izlasīt lietošanas instrukciju!
	Nepiederošām personām jāatrodas drošā attālumā no ierīces lietošanas vietas!
	Jāievēro drošs attālums līdz ierīcei.
	Uzmanību! Ass pļaušanas rotors!
	Nedrīkst aizskart plāvēja asmeni.

Drošības norādes



Uzmanību!

Ierīci drīkst lietot tikai tad, ja tā ir tehniski nevainojamā stāvoklī.

⚠ Uzmanību - Traumu gūšanas risks!

Nedrīkst pārtraukt vai kavēt drošības un aizsardzības mehānismu darbību!

- Ierīci nedrīkst lietot bērni vai citas personas, kuras nav iepazinušas ar ierīces lietošanas instrukciju. Ievērojiet vietējos priekšrakstus, kuri nosaka ierīces lietotāja minimālo vecumu.
- Ierīci nedrīkst lietot, atrodoties alkohola, narkotisko vielu vai medikamentu ietekmē
- Pirms katras lietošanas reizes pārbaudiet, vai ierīce nav bojāta; lieciet nomainīt bojātās detaļas
- Rūpīgi pārbaudiet visu pļaujamo teritoriju, neatstājiet nekādus svešķermeņus
- Pirms darba ar ierīci jāuzvelk atbilstošs darba apģērbs
 - Garas bikses
 - Stabili apavi ar neslīdošu zoli
- Darba laikā vienmēr jāieņem droša un stabila pozīcija
- Ķermenim, rokām, kājām un apģērbam jāatrodas drošā attālumā no asmeņiem.
- Nepiederošām personām jāatrodas drošā attālumā no ierīces lietošanas vietas
- Nekad neaizskart ierīces pļaušanas rotoru
- Ierīci drīkst nest tikai, izmantojot rokturi
- Ierīci nedrīkst atstāt bez uzraudzības.

Norādes par darbu ar ierīci

i Ievērojiet vietējos priekšrakstus par zāliena pļāvēju lietošanu.

- Rūpīgi pārbaudiet visu pļaujamo teritoriju - neatstājiet nekādus svešķermeņus.
- Lietojiet ierīci tikai tad, ja pļaujamajā teritorijā neatrodas nepiederošas personas.
- Pļaujiet tikai laikā, kad ir laba redzamība.
- Nevirziet ierīci pāri šķēršļiem (piem., zariem, koka saknēm).
- Nogāzēs vienmēr jāpļauj perpendikulāri kritumam. Rotoru pļāvēju nedrīkst virzīt uz augšu vai uz leju pa nogāzi un lietot nogāzēs, kuru slīpums pārsniedz 20°

Ieteikumi pļaušanai

- Pļaušanas augstums ir nemainīgs: 3–5 cm, nedrīkst nopļaut vairāk nekā pusi no zāliena augstuma.
- Pļaujiet rīta stundās vai vēlu pēcpusdienā, lai tikko nopļautais zāliens neizkalstu
- Laikā, kad zāliens aug ātri, pļaujiet divreiz nedēļā, bet sausā laikā - atbilstoši retāk

Ierīces uzglabāšana

- Vietas ekonomijai roktura augšējo daļu var noliekt
- Ierīci uzglabājiet sausā un bērniem un nepiederošām personām nepieejamā vietā

Tehniskā apkope un kopšana**⚠ Uzmanību - Traumu gūšanas risks!**

Pirms pļaušanas rotora tehniskās apkopes un kopšanas darbu veikšanas vienmēr uzvelciet darba cimdus!

- Ierīce jāiztīra pēc katras lietošanas reizes
- Regulāri pārbaudiet, vai pļaušanas rotors nav bojāts
- Pārbaudiet asmeņu stāvokli, ja nepieciešams noregulējiet (skat. att. 1.–5.daļu)

Remonts

Remontdarbus drīkst veikt tikai AL-KO apkopes vietas un autorizēti specializētie uzņēmumi.

Utilizācija

Nolietotas ierīces, baterijas vai akumulātorus nedrīkst izmest kopā ar mājāsaimniecības atkritumiem!

Lepakojums, ierīce un tās piederumi ir ražoti no otrreiz pārstrādājamiem materiāliem un tie ir atbilstoši jāutilizē.

Предисловие к руководству

- Прочитайте данное руководство по эксплуатации перед началом работы с инструментом. Это обеспечит его безопасную и бесперебойную работу.
- Соблюдайте указания по безопасности и предупреждения, приведенные в настоящей документации, а также на самом инструменте.
- Сохраните это руководство по эксплуатации и передайте его последующим пользователям.

Значение знаков

Внимание!

Точное следование этим предупреждениям может предотвратить нанесение телесных повреждений людям и/или материальный ущерб.

Специальные указания для лучшего понимания и использования.

Описание продукта

В настоящей документации описывается шпindelная газонокосилка.

Использование по назначению

Настоящее устройство предназначено для стрижки газонов на частных участках и может эксплуатироваться только на сухом газоне.

Любое другое или отклоняющееся от вышеуказанного применение считается ненадлежащим. Изготовитель не несет ответственности за нанесенный в результате такого применения ущерб.

Возможное использование не по назначению

- Не эксплуатировать устройство под дождем и/или на влажном газоне
- Устройство не предназначено для промышленного применения

Внимание!

Эксплуатация устройства допускается только после полностью выполненного монтажа!







Обзор устройства



1	Верхняя часть ручки
2	Средняя часть ручки, складная*
3	Режущий шпindelь
4	Документация

* в зависимости от модели

Символы на устройстве

	Внимание! При работе соблюдать особую осторожность.
	Перед запуском устройства прочитайте руководство по эксплуатации!
	Следить за отсутствием посторонних лиц в опасной зоне!
	Находиться как можно дальше от опасной зоны.
	Внимание! Острые режущие ножи шпindelя!
	Не прикасаться к режущему механизму.

Указания по технике безопасности

Внимание!


Эксплуатировать устройство только в технически исправном состоянии!

Внимание - Опасность получения травм!

Не отключать предохранительные и защитные устройства!

- Детям, а также лицам, не ознакомившимся с инструкцией по эксплуатации, работать с устройством строго запрещено. Соблюдать местные предписания касательно минимального возраста пользователя
- Не работать с устройством под воздействием алкоголя, наркотических веществ или медикаментов
- Перед каждым использованием проверять устройство на наличие повреждений и заменять поврежденные детали
- Тщательно проверить скашиваемый участок газона, убрать все посторонние предметы
- Носить подходящую одежду:
 - Длинные брюки
 - Прочную обувь с нескользящей подошвой
- При работе следить за устойчивым положением тела
- Держать туловище, конечности и одежду как можно дальше от режущего механизма
- Следить за отсутствием посторонних лиц в опасной зоне
- Ни в коем случае не прикасаться к режущему шпинделю устройства
- Держаться только за ручку устройства
- Не оставлять устройство без присмотра

Рабочие указания

 Соблюдать местные предписания по работе с газонокосилками.

- Тщательно проверить скашиваемый участок газона, убрать все посторонние предметы
- Начинать косить только в том случае, если в рабочей зоне нет посторонних лиц
- Работать только при хороших условиях видимости
- Не косить газон при наличии препятствий (напр., ветви, корни деревьев)
- На склонах косить только поперек по направлению к склону.
Не косить вверх или вниз по склону, а также на склонах с уклоном более 20°

Советы по стрижке газона

- Постоянная высота среза 3–5 см, скашивать траву максимум до половины ее высоты
- Чтобы защитить свежескошенный газон от высыхания, косить траву в утренние часы или ближе к вечеру
- В периоды буйного роста косить газон два раза в неделю, в засуху соответственно реже

Хранение устройства

- Для компактного хранения опустить верхнюю часть ручки
- Высушить устройство и хранить его в месте, недоступном для детей и посторонних лиц

Техническое обслуживание и уход

Внимание - Опасность получения травм!

При выполнении работ по техническому обслуживанию и уходу за режущим шпинделем носить защитные рукавицы!

- Очищать устройство после каждого использования
- Регулярно проверять режущий шпиндель на предмет повреждений
- Проверять стойкость режущих ножей и при необходимости регулировать их (см. часть рисунка 1–5)

Ремонт

Ремонтные работы могут проводить только сервисные мастерские AL-KO и авторизованные специализированные предприятия.

Утилизация



Запрещается утилизация пришедших в негодность инструментов, батарей или аккумуляторов вместе с бытовыми отходами!

Инструмент, его упаковка и принадлежности изготовлены из материалов, подлежащих вторичной переработке, поэтому их следует утилизировать соответствующим образом.

Передмова до посібника

- Прочитайте цей посібник з експлуатації перед початком роботи з інструментом. Це забезпечить його безпечну й безперерйну роботу.
- Виконуйте вказівки щодо безпеки та попередження, наведені в цьому документі та на пристрої.
- Збережіть цей посібник з експлуатації й передайте його наступним користувачам.

Пояснення знаків



Увага!

Точне виконання цих попереджень допоможе уникнути тілесних ушкоджень та матеріальних збитків.



Спеціальні вказівки для кращого розуміння та використання.

Опис виробу

В цій документації описується шпиндельна косарка.

Використання за призначенням

Цей прилад призначений для скошування газонів приватного володіння, його можна використовувати лише для просохлого газону.

Інше використання, яке виходить за вказані рамки, не є використанням за призначенням. За шкоду внаслідок цього виробник не відповідає.

Можливе неправильне використання

- Не використовувати прилад під час дощу і/чи на мокрому газоні
- Прилад не дозволяється використовувати в промислових масштабах



Увага!

Експлуатувати прилад можна лише після повного монтажу!

Огляд виробу



1	Верхня частина поперечини
2	Середня частина поперечини, складається*
3	Шпиндель
4	Документація

* залежно від моделі

Символи на приладі

	Увага! Особлива обережність під час роботи з приладом.
	Перед уведенням в експлуатацію прочитати інструкцію з експлуатації!
	Не допускати третіх осіб до зони небезпеки!
	Дотримуватися відстані до небезпечної зони.
	Увага! Гострі шпинделі!
	Не хапатися за блок різання.

Вказівки щодо техніки безпеки



Увага!

Експлуатувати прилад лише у відмінному технічному стані!

⚠ Увага - травмонебезпека!

Не скасовувати роботу пристроїв безпеки та запобіжних пристроїв!

- Не дозволяється використовувати прилад дітям або іншим особам, які не знають інструкції з експлуатації. Дотримуватися місцевих норм щодо вікових обмежень для користувачів
- Не експлуатувати прилад у стані алкогольного, наркотичного сп'яніння або під впливом медичних препаратів
- Перед використанням перевіряти прилад на предмет пошкоджень, пошкоджені частини замінити
- Повністю і сумлінно перевірити ділянку для косіння, прибрати всі сторонні предмети
- Носити відповідний робочий одяг
 - Довгі штани
 - Міцне і не ковзке взуття
- Під час роботи слідкувати за міцною поставою
- Тримати тіло, руки, ноги і одяг на відстані від блоку різання
- Не допускати третіх осіб до зони небезпеки
- Ніколи не хапати прилад за шпindel
- Нести прилад лише за ручку
- Не залишати прилад без нагляду

Вказівки щодо роботи

i Дотримуватися місцевих норм щодо експлуатації газонокосарки.

- Повністю і сумлінно перевірити ділянку для косіння - прибрати всі сторонні предмети
- Косити лише якщо в робочій зоні відсутні інші особи.
- Косити лише за умов гарної видимості
- Не косити над перешкодами (напр., гілками, коренями дерев)
- На схилах завжди косити поперек до схилу. Не використовувати косарку на схилах в напрямку вгору і вниз і на схилах під кутом більше 20°

Поради щодо косіння

- Висота різання повинна бути постійно 3–5 см, скошувати не більше половини висоти трави
- Косити вранці чи перед вечором, щоб захистити свіжо скошений газон від висихання.
- Під час фази сильного росту косити два рази на тиждень, в часи з незначними осадами відповідно не так часто.

Зберігання приладу

- Для того, щоб прилад займав менше місця, відкинути верхню поперечину
- Прилад зберігати сухим і в недоступному для дітей і сторонніх осіб місці

Технічне обслуговування та догляд**⚠ Увага - травмонебезпека!**

Під час робіт з технічного обслуговування і догляду на шпindelі завжди користуватися робочими рукавицями!

- Чистити прилад після кожного використання
- Регулярно перевіряти шпindelі на предмет пошкоджень
- Перевіряти якість різання, за необхідності виконувати додаткове налаштування (див. мал. 1–5)

Ремонт

Ремонтні роботи можуть виконуватися лише сервісними станціями AL-KO і авторизованими спеціалізованими підприємствами.

Утилізація

Забороняється утилізувати інструменти, що стали непридатними, батареї або акумулятори разом із побутовими відходами!

Упаковка, сам пристрій та його приладдя виконані з матеріалів, що можуть бути використані повторно, тому вони підлягають відповідній утилізації.

D**Garantie**

Etwaige Material- oder Herstellungsfehler am Gerät beseitigen wir während der gesetzlichen Verjährungsfrist für Mängelansprüche entsprechend unserer Wahl durch Reparatur oder Ersatzlieferung. Die Verjährungsfrist bestimmt sich jeweils nach dem Recht des Landes, in dem das Gerät gekauft wurde.

Unsere Garantiezusage gilt nur bei:

- Sachgemäßer Behandlung des Gerätes
- Beachtung der Bedienungsanleitung
- Verwendung von Original-Ersatzteilen

Die Garantie erlischt bei:

- Reparaturversuchen am Gerät
- Technischen Veränderungen am Gerät
- nicht bestimmungsgemäßer Verwendung (z. B. gewerblicher oder kommunaler Nutzung)

Von der Garantie ausgeschlossen sind:

- Lackschäden, die auf normale Abnutzung zurückzuführen sind
- Verschleißteile, die auf der Ersatzteilkarte mit Rahmen **XXX XXX (X)** gekennzeichnet sind
- Verbrennungsmotoren – Für diese gelten die separaten Garantiebestimmungen der jeweiligen Motorenhersteller

Im Garantiefall wenden Sie sich bitte mit dieser Garantieerklärung und dem Kaufbeleg an Ihren Händler oder die nächste autorisierte Kundendienststelle. Durch diese Garantiezusage bleiben die gesetzlichen Mängelansprüche des Käufers gegenüber dem Verkäufer unberührt.

GB**Warranty**

If any material or manufacturing defects are found during the statutory customer protection period, we will either repair or replace the equipment, whichever we consider the more appropriate. This statutory period may vary according to the legislation in force in the country where the equipment was purchased.

Our warranty is valid only if:

- The equipment has been used properly
- The operating instructions have been followed
- Genuine replacement parts have been used

The warranty is no longer valid if:

- Attempts have been made to repair the machine
- Technical modifications have been made
- The machine has been used incorrectly, (e.g. commercial or communal use etc.)

The following are not covered by warranty:

- Paint damage due to normal wear
- Wear parts identified by a border **XXX XXX (X)** on the spare parts list
- Combustion motors – these are covered by a separate warranty from the manufacturer concerned

To make a claim under warranty, please take this statement of warranty and proof of purchase to the nearest authorised customer service centre. This warranty does not affect the usual statutory rights of the customer relative to the seller.



NL

Garantie

Eventuele materiaal- of fabricagefouten aan het apparaat verhelpen we gedurende de wettelijke termijn voor garantieaanspraken naar onze keuze door reparatie of een vervangende levering. Deze garantietermijn wordt bepaald door de wetgeving in het land, waar het apparaat is gekocht.

Onze garantietoezegging geldt enkel bij:

- correcte behandeling van het apparaat
- inachtneming van de bedieningshandleiding
- gebruik van originele reserveonderdelen

De garantie vervalt bij:

- pogingen tot reparatie van het apparaat
- technische wijzigingen aan het apparaat
- gebruik dat niet in overeenstemming is met de bestemming
(bijvoorbeeld bedrijfsmatig of gemeentelijk gebruik)

Uitgesloten van de garantie zijn:

- lakschade die is veroorzaakt door normale slijtage
- slijtageonderdelen, die op de kaart met reserveonderdelen zijn gekenmerkt met de omkadering **XXX XXX (X)**
- verbrandingsmotoren – hiervoor gelden de aparte garantiebepalingen van de betreffende motorfabrikant

Bij garantieaanspraken kunt u zich met deze garantieverklaring en het aankoopbewijs wenden tot de distributeur of de bevoegde klantenservice bij u in de buurt. Met deze garantietoezegging blijven de wettelijke aanspraken bij gebreken van de koper tegenover de verkoper onverkort van kracht.

F

Garantie

Les défauts matériels ou de fabrication éventuels sur l'appareil sont couverts par notre garantie pendant la période de garantie légale pour les réclamations et nous les corrigeons à notre gré par une réparation ou une livraison de remplacement. La période de garantie est déterminée selon la loi du pays où l'appareil a été acheté.

Notre confirmation de garantie ne s'applique qu'en cas de :

- Traitement correct de l'appareil
- Respect du mode d'emploi
- Utilisation de pièces de rechange d'origine

La garantie s'éteint en cas de :

- Tentatives de réparation sur l'appareil
- Modifications techniques de l'appareil
- D'utilisation non conforme à l'usage prévu
(p. ex. utilisation commerciale ou municipale)

Ne sont pas couverts par la garantie :

- Les détériorations de la peinture dues à une usure normale
- Les pièces d'usure qui figurent en encadré sur la carte des pièces de rechange **XXX XXX (X)**
- Les moteurs à combustion – ces derniers sont couverts par les prestations de garantie des fabricants de moteur correspondants

Dans un cas impliquant la garantie, veuillez-vous adresser avec cette carte de garantie et votre bon d'achat à votre revendeur ou au centre de service-après vente agréé le plus proche. De par cet accord de garantie, les prestations en garantie légales de l'acheteur vis à vis du vendeur ne sont pas affectées.

E**Garantía**

Nosotros solucionamos los posibles fallos del material o de fabricación durante el plazo legal de prescripción de derechos por deficiencias según nuestro criterio mediante reparación o entrega supletoria. El plazo de prescripción se determinará con arreglo a la legislación del país en el que se haya adquirido el aparato.

Nuestra declaración de garantía es válida únicamente en caso de:

- uso correcto del aparato
- observancia de las instrucciones de uso
- utilización de piezas de repuesto originales

La garantía se extingue cuando:

- se realizan intentos de reparación en el aparato
- se realizan modificaciones técnicas en el aparato
- en caso de utilización no conforme a la finalidad prevista (por ejemplo, utilización industrial o comunal)

Quedan excluidos de la garantía:

- los daños de lacado derivados del desgaste normal
- las piezas de desgaste que en la ficha de piezas de repuesto están identificadas con el marco **XXX XXX (X)**
- motores de combustión: para éstos serán de aplicación las regulaciones de garantía propias del fabricante de motor en cuestión

En caso de proceder la garantía, rogamos se dirija con la presente declaración de garantía y el comprobante de compra a su vendedor o al servicio autorizado de postventa más cercano. Los derechos legales por deficiencias del comprador frente al vendedor no se ven afectados por esta declaración de garantía.

I**Garanzia**

Qualsiasi difetto del materiale o di fabbricazione sarà eliminato durante il periodo di garanzia previsto dalla legge, a nostra scelta, tramite riparazione o sostituzione. Il periodo di garanzia dipende dalle leggi del paese, in cui viene acquistata la macchina.

La nostra garanzia è valida solo nei seguenti casi:

- utilizzo corretto della macchina
- rispetto delle istruzioni per l'uso
- impiego di ricambi originali

La garanzia decade nei seguenti casi:

- tentativi di riparazione sulla macchina
- modifiche tecniche alla macchina
- impiego non conforme alle prescrizioni (per es. impiego professionale o in ambito pubblico)

Sono esclusi dalla garanzia:

- danni alla vernice riconducibili alla normale usura
- particolari soggetti a usura, che sulla scheda ricambi siano contrassegnati da **XXX XXX (X)**
- motori a combustione – Per questi valgono le norme di garanzia del produttore del motore

Per richiedere una prestazione in garanzia rivolgersi - con questa dichiarazione e lo scontrino dell'acquisto - al rivenditore o al Centro a tenza autorizzato più vicino. La presente garanzia lascia invariate le rivendicazioni di garanzia legali dell'acquirente nei riguardi del venditore.



SLO

Garancija

V zakonitem garancijskem roku morebitne napake v materialu ali izdelavi v skladu z našo presojo brezplačno odpravimo bodisi s popravilom ali zamenjavo delov. Obseg garancijskih pravic je odvisen tudi od zakonodaje države, v kateri ste napravo kupili.

Naša garancija velja samo:

- če napravo uporabljate v skladu z navodili in namenom
- če upoštevate navodila za uporabo
- če uporabljate le originalne nadomestne dele

Garancijske pravice prenehajo veljati:

- če skuša napravo popraviti nepooblaščen oseba
- če opravite tehnične spremembe na napravi
- v primeru nenamenske uporabe (npr. v pridobitvene ali komunalne namene)

Garancija ne krije:

- poškodb laka, ki so posledica običajne obrabe
- obrabnih delov, ki so na seznamu nadomestnih delov označeni z okvirčkom **XXX XXX (X)**
- za motorje z notranjim izgorevanjem veljajo določila v garancijskem listu, ki ga prilaga proizvajalec

V primeru uveljavljanja garancije se z garancijskim listom in računom obrnete na svojega prodajalca ali najbližji pooblaščen servis. Navedbe v priloženi garancijski izjavi ne omejujejo zakonsko določenih pravic, ki jih ima kupec do prodajalca.

PL

Gwarancja

Ewentualne wady materiałowe lub produkcji urządzenia usuwamy w przepisowym okresie gwarancji braku wad, poprzez naprawę lub wymianę według naszego wyboru. Okres gwarancji określany jest według przepisów kraju zakupu.

Gwarancja przysługuje tylko wtedy gdy:

- Obchodzone się odpowiednio z urządzeniem
- Przestrzegano instrukcji obsługi
- Stosowano oryginalne części zamienne

Gwarancja wygasa gdy:

- Próbowano urządzenie naprawiać
- Dokonywano zmian technicznych w urządzeniu
- Stosowano urządzenie niezgodnie z przeznaczeniem (np. zawodowe lub komunalne zastosowanie)

Gwarancja nie obejmuje:

- Uszkodzeń lakieru wynikłych z normalnego zużycia
- Części podlegających zużyciu oznaczonych w wykazie **XXX XXX (X)** w ramach
- Spalonych silników – Dla nich obowiązują odrębne postanowienia gwarancyjne producenta silnika

W przypadku konieczności korzystania z gwarancji proszę się zwrócić do Waszego sprzedawcy lub autoryzowanej placówki serwisowej z niniejszą deklaracją gwarancji i dowodem zakupu. Udzielenie gwarancji nie ma wpływu na prawne możliwości roszczeń nabywcy względem sprzedawcy.

CZ

Záruka

Případné materiálové nebo výrobní vady na přístroji odstraníme během zákonné lhůty na odstranění nedostatků podle našeho uvážení buď opravou nebo náhradou. Lhůta na odstranění nedostatků se řídí právem země, kde byl přístroj zakoupen.

Naše záruka platí jen v případech:

- Řádné manipulace s přístrojem
- Dodržení návodu k obsluze
- Používání originálních náhradních dílů

Záruka zaniká v případě:

- Pokusu o opravu přístroje
- Technických změn na přístroji
- Nevhodném používání (např. komerční nebo komunální využití)

Ze záruky je vyňato:

- Poškození laku, které se týká normálního opotřebení
- Rychle se opotřebující součásti, které jsou na kartě náhradních dílů označeny rámečkem **XXX XXX (X)**
- Spalovací motory – na ně se vztahuje zvláštní záruka daného výrobce motoru

V záručním případě se obraťte s tímto prohlášením o záruce a dokladem o nákupu na Vašeho prodejce nebo na nejbližší autorizovaný zákaznický servis. Příslibem záruky zůstávají zákonné nároky kupujícího vůči prodejci nedotčeny.

SK

Záruka

Případnú materiálovú alebo výrobnú chybu počas zákonnej záručnej lehoty odstránime podľa nášho rozhodnutia pomocou opravy alebo náhradnej dodávky. Premlčacia doba je určená podľa práva krajiny, kde bolo zariadenie nakúpené.

Náš prísľub záruky platí len v prípade, že:

- Zariadenie bolo správne obsluhované
- Dodržiaval sa návod na obsluhu
- Používali sa len originálne náhradné diely

Záruka stráca platnosť v prípade, že:

- Na zariadení boli vykonané pokusy o opravu
- Na zariadení boli vykonané technické zmeny
- Zariadenie sa nepoužívalo podľa účelu, na ktorý bolo určené (napr. priemyselné alebo komunálne použitie)

Zo záruky sú vylúčené:

- Poškodenia laku, ku ktorým došlo normálnym opotrebovaním
- Opotrebovávané diely, ktoré sú na karte náhradných dielov označené rámčekom **XXX XXX (X)**
- Spalovacie motory – Pre tieto platia samostatné záručné podmienky príslušného výrobcu motora

V prípade záruky sa obráťte, prosím, s týmto vyhlásením o záruke a dokladom o nákupe na vášho predajcu alebo na najbližší autorizovaný zákaznický servis. Týmto prísľubom záruky zostávajú zákonné nároky kupujúceho voči predávajúcemu na odstránenie nedostatkov nedotknuté.



H

Garancia

A készülék esetleges anyag-, illetve gyártási hibáit a szavatosság törvényes elévülési idején belül, saját választásunknak megfelelően javítással vagy pótalkatrész biztosításával hátrítjuk el. Az elévülési idő vonatkozásában annak az országnak a törvényei az irányadók, amelyben a készüléket megvásárolták.

A garancia érvényes, ha:

- A készüléket szakszerűen használták
- Betartották a használati utasítást
- Eredeti pótalkatrészeket használtak

A garancia nem érvényes, ha:

- A készüléket sajátkezűleg javították
- A készülék műszaki jellemzői megváltoztak
- A készüléket nem rendeltetésszerűen használták (pl. ipari vagy kommunális célú hasznosítás esetén)

A garancia nem vonatkozik a következőkre:

- A lakkozás normál használatból eredő sérülései
- Kopásnak kitett alkatrészek, amelyek a pótalkatrész-kártyán bekeretezett számmal vannak jelölve **XXX XXX (X)**
- Belsőégésű motorok – Ezekre az adott motor gyártója által kiadott külön garanciavállalás érvényes

Garanciális esetben kérjük, hogy ezzel a garanciavállalási nyilatkozattal és a vásárláskor kapott számlával forduljon az üzlethez, ahol a vásárlás történt, vagy a legközelebbi ügyfélszolgálathoz. Ez a garanciavállalás a vásárlónak az eladóval szemben támasztott törvényes szavatossági igényét nem érinti.

DK

Garanti

Eventuelle materiale- eller produktionsfejl ved maskinen afhjælpes inden for den lovbestedte forældelsesfrist for garantikrav ved reparation eller erstatningslevering efter vores valg. Forældelsesfristen retter sig efter lovgivningen i det land, hvor maskinen er købt.

Vores garantitilsagn gælder kun ved:

- Korrekt behandling af maskinen
- lagttagelse af betjeningsvejledningen
- Anvendelse af originale reservedele

Garantien bortfalder ved:

- Reparationsforsøg på maskinen
- Tekniske ændringer på maskinen
- Ikke-bestemmelsesmæssig anvendelse (f.eks. erhvervs-mæssig eller kommunal anvendelse)

Garantien omfatter ikke:

- Lakskader, der skyldes normal slitage
- Sliddele, der på reservedelskortet er mærket med ramme **XXX XXX (X)**
- Forbrændingsmotorer – disse er omfattet af særlige garantibestemmelser fastsat af den pågældende motorproducent

I garantiilfælde bedes du kontakte din forhandler eller den nærmeste autoriserede kundeserviceafdeling og medbringe denne garantierklæring og købskvitteringen. Dette garantitilsagn har ingen indflydelse på købers ved lov fastsatte garantikrav over for sælger.

S

Garanti

Eventuelle material- eller tillverkarfeil på maskinen ansvarar vi for under garantin inom den lagstadgade preskriptions-tiden antingen genom reparation eller utbyte av del/delar. Preskriptionstiden gæller efter respektive lands lag, dær maskinen inforskaffades.

Våra garantiåtaganden gæller endast vid:

- Ett korrekt handhavande av maskin
- Beaktande av bruksanvisning
- Anvændning av reservdelar i original

Garantin opphør att gælla vid:

- Reparationsforsøk av maskin
- Tekniske ændringer på maskinen
- Ej ændamålsenlig anvændning (t.ex. anvændning for kommer-siellt bruk eller anvændning inom kommunal verksamhet)

Garantin gæller inte for:

- Lackskador, som beror på normalt slitage
- Forslittingsdelar, som på reservdelskartan ær mærkta med ramar **XXX XXX (X)**
- Forbrænningsmotorer – For dessa gæller separata garantibestæmmelser frâm respektive motortillverkare

Vid garantifall var god uppsøk din handlare med denna garantiforsækran og kvittot eller nærmaste auktoriserade kundtjænststælle. Genom detta garantiåtagande berørs inte køparens lagstadgade garanti gentemot forsæljaren.

N

Garanti

Eventuelle material- eller produksjonsfeil på maskinen utbedrer vi i løpet av den lovpålagte foreldelsesfristen for mangler etter eget valg, enten ved reparasjon eller med et nytt produkt. Foreldelsesfristen fastsettes iht. loven i det landet maskinen ble kjøpt.

Vår garanti gjelder kun ved:

- Korrekt hândtering av maskinen
- Overholdelse av bruksanvisningen
- Bruk av originale reservedeler

Garantien gjelder ikke ved:

- Reparasjonsforsøk på maskinen
- Tekniske endringer på maskinen
- Ikke tiltenkt bruk (f.eks. industriell eller kommunal bruk)

Utelukket fra garantien:

- Lackskaden som kan føres tilbake til normal bruk
- Slitedeler som i reservedelskortet med ramme er merket **XXX XXX (X)**
- Forbrenningsmotorer – for disse gjelder separate garantibestemmelser fra den respektive motorprodusenten

Ved garantitilfeller kontakter du forhandleren eller nærmeste autoriserte kundeservice. Ta med dette garantikortet og kvitteringen. Med denne garantien forblir kjøperens juridiske mangelfordringer overfor selger uberørt.



FIN

Takuu

Laitteessa mahdollisesti esiintyvät materiaali- tai valmistusvirheet korjataan lakisääteisen takuun voimassaoloaikana valmistajan parhaaksi katsomalla tavalla joko korjaamalla tai toimittamalla asiakkaalle varaosa. Takuun voimassaoloaika määräytyy laitteen ostomaan lakien mukaisesti.

Valmistajan myöntämä takuu pätee vain seuraavien edellytysten täyttyessä:

- Laitetta käytetään asianmukaisesti
- Käyttöohjetta noudatetaan
- Laitteessa käytetään alkuperäisiä varaosia

Takuu raukeaa seuraavissa tapauksissa:

- Laitetta on yritetty korjata
- Laitteeseen on tehty teknisiä muutoksia
- Laitetta on käytetty määräysten tai ohjeiden vastaisella tavalla (esim. kaupalliseen tai kunnallistekniseen tarkoitukseen)

Takuu ei koske:

- Maalivaurioita, jotka johtuvat normaalista kulumisesta
- Kuluvia osia, jotka on merkitty varaosakaavioon kehyksellä **XXX XXX (X)**
- Polttomootoreita – Niitä koskevat kulloinkin kyseessä olevan moottorinvalmistajan erilliset takuumääräykset

Ota takuu tapauksessa yhteyttä jälleenmyyjään tai lähimpään valtuutettuun huoltoliikkeeseen ja esitä tämä takuutodistus ja myyntikuitti. Valmistajan myöntämä takuu ei rajoita ostajan lakisääteisiä takuuvaatimuksia.

LV

Garantija

Iespējamas materiāla vai ražošanas brāķus ierīcē mēs novērsīsim atbilstoši likumā noteiktajam noilguma termiņam attiecībā uz garantijas prasībām, paturot tiesības izvēlēties starp labošanu vai jaunas preces piegādi. Noilguma termiņš tiek noteikts, vadoties pēc tās valsts spēkā esošās likumdošanas, kurā ierīce tika nopirkta.

Mūsu garantijas pakalpojumi ir spēkā tikai tad, ja:

- ierīce tiek lietota pareizā veidā
- tiek ievēroti lietošanas instrukcijas norādījumi
- tiek izmantotas oriģinālās rezerves daļas

Garantija zaudē savu spēku, ja:

- ierīcē ir veikti labošanas mēģinājumi
- ierīcē ir veiktas tehniska rakstura izmaiņas
- ierīce netiek izmantota atbilstoši paredzētajam mērķim (piem., ierīce tiek izmantota komerciāliem vai sabiedriskā labuma mērķiem)

Garantija neattiecas uz:

- krāsas bojājumiem, kas radušies normāla nolietojuma rezultātā
- dilstošajām detaļām, kas rezerves daļu kartē ir atzīmēti ar rāmīti **XXX XXX (X)**
- iekšdedzes motoriem – uz tiem attiecas atsevišķi attiecīgo motoru ražotāju garantijas sniegšanas noteikumi

Garantijas prasību gadījumā lūdzam jūs ar šo garantijas deklarāciju un pirkuma čeku doties pie jūsu tirdzniecības pārstāvja vai uz tuvāko oficiālo klientu apkalpošanas centru. Šī apņemšanās sniegt garantijas pakalpojumus neietekmē tiesības uz likumā noteikto pircēja garantijas prasību iesniegšanu iepretim pārdevējam.

RUS

Гарантия

Мы готовы устранить некоторые погрешности материала или изготовления в течение установленного законом срока давности предъявления претензии по качеству (путем ремонта или замены - по нашему усмотрению). Срок давности определяется законодательством страны, где был куплен инструмент.

Наши гарантийные обязательства действительны только в следующих случаях: Гарантия теряет силу в следующих случаях:

- При надлежащем обращении с инструментом
- При попытке починить инструмент
- При соблюдении руководства по эксплуатации
- При внесении изменений в конструкцию инструмента
- При использовании оригинальных запасных частей
- При ненадлежащем использовании инструмента (например, в промышленных или коммунальных целях)

Гарантия не распространяется на:

- Повреждения лакового покрытия, возникшие по причине нормального износа
- Изнашиваемые детали, отмеченные рамкой **[XXX XXX (X)]** на карте запасных частей
- Двигатели внутреннего сгорания – На них распространяются отдельные гарантийные обязательства соответствующего производителя двигателей

В случае, требующем предоставления гарантии, пожалуйста, обратитесь с данным гарантийным письмом и чеком, подтверждающим покупку, к Вашему дилеру или в ближайший авторизованный сервисный центр. Данные гарантийные обязательства не распространяются на определенный законом порядок предъявления покупателем претензий по качеству к продавцу.



UA

Гарантія

Протягом встановленого законодавством строку давності претензій щодо якості пристрою ми усунемо деякі дефекти матеріалу або виробничий брак шляхом ремонту або заміни (за нашим розсудом). Строк давності визначається правовими нормами тієї місцевості, де було куплено пристрій.

Наші гарантійні зобов'язання дійсні лише в таких випадках:

- Належна експлуатація пристрою
- Дотримання інструкції з експлуатації
- Використання оригінальних запасних частин

Гарантія втрачає силу в таких випадках:

- У разі здійснення спроби полагодити інструмент
- Технічні зміни пристрою
- У разі неналежного використання інструмента (наприклад, у промислових або комунальних цілях)

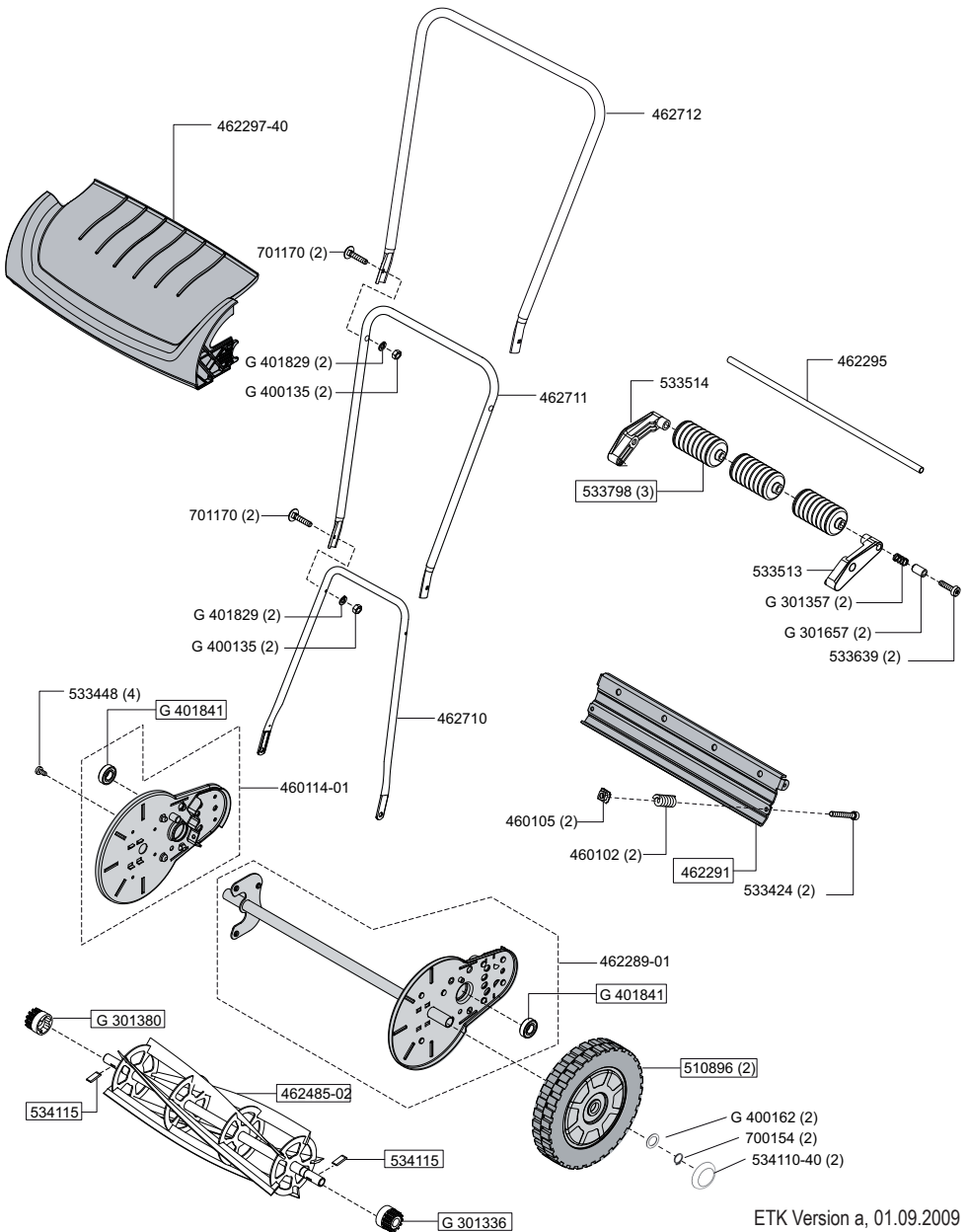
Гарантія не розповсюджується на такі випадки:

- На пошкодження лакованої поверхні, які утворились унаслідок звичайного зношування
- Деталі, що зношуються (позначені рамкою **XXX XXX (X)** на карті запасних частин)
- На двигуни внутрішнього згоряння – На них розповсюджуються окремі гарантійні норми відповідного виробника двигунів

У випадку, що потребує надання гарантії, звертайтеся з цим гарантійним листом та документом, який підтверджує акт купівлі, до Вашого дилера або до найближчого авторизованого сервісного центру. Ці гарантійні зобов'язання не розповсюджуються на правові претензії клієнта до продавця стосовно якості проданого пристрою.

Soft Touch Comfort 28

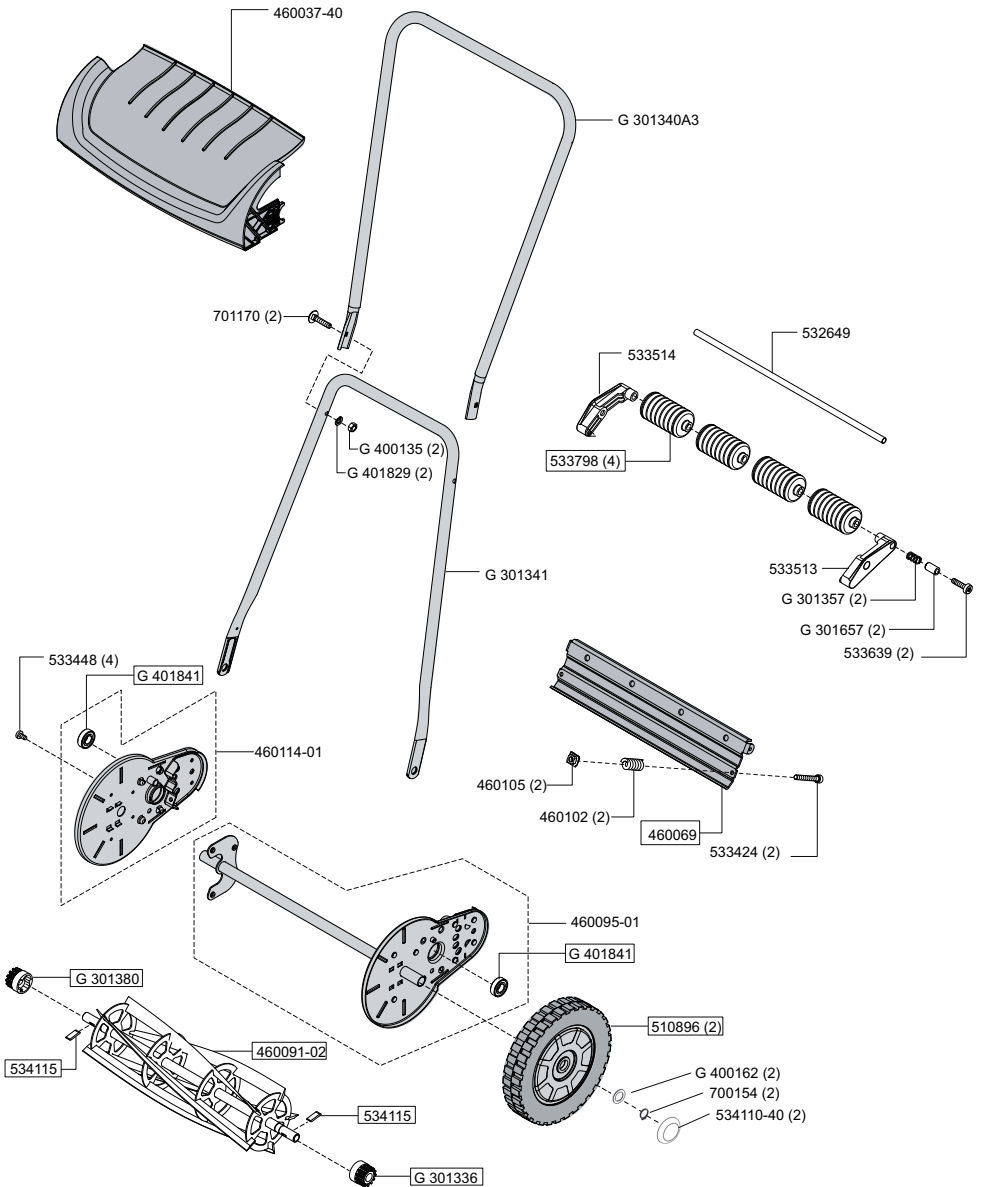
Art. Nr. 112 535



ETK Version a, 01.09.2009

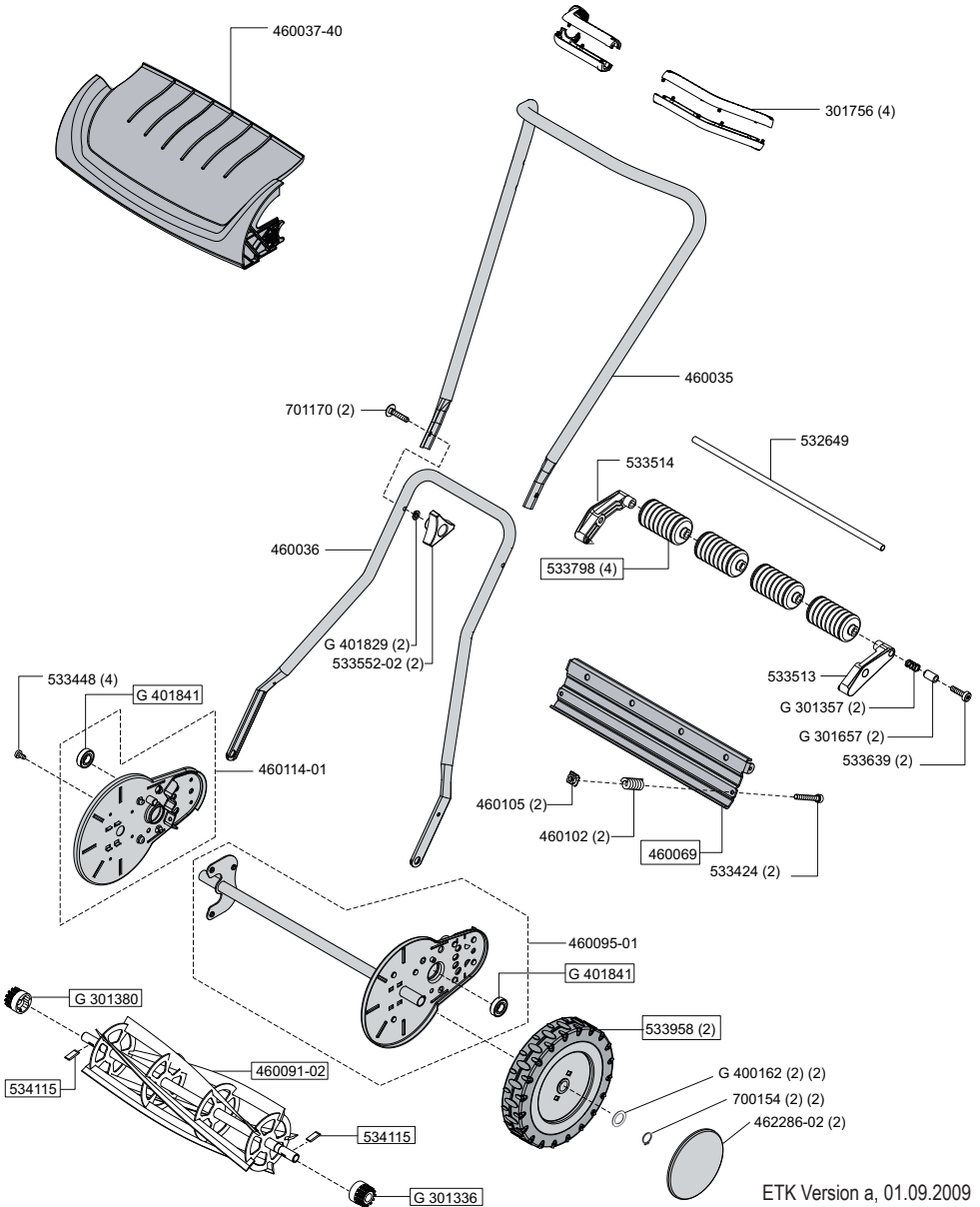
Soft Touch Comfort 38

Art. Nr. 112 540 / 112 575



Soft Touch Comfort Plus 38

Art. Nr. 112 539 / 112 576



ETK Version a, 01.09.2009





Notice

Country	Company	Telephone	Fax
A	AL-KO Kober Ges.m.b.H.	(+43) 35 78 / 251 52 27	(+43) 35 78 / 251 53 38
AUS	AL-KO International PTY. LTD	(+61) 3 / 97 67 - 3700	(+61) 3 / 97 67 - 3799
B / L	Eurogarden NV	(+32) 16 / 80 54 27	(+32) 16 / 80 54 25
BG	Valerii S&M Group SJ	(+359) 2 942 34 02	(+359) 2 942 34 10
CH	AL-KO Kober AG	(+41) 56 / 418 31 50	(+41) 56 / 418 31 60
CZ	AL-KO Kober Spol.sr.o.	(+420) 382 / 21 03 81	(+420) 382 / 21 27 82
D	AL-KO Geräte GmbH	(+49) 82 21 / 203 - 0	(+49) 82 21 / 203 - 138
DK	AL-KO Ginge A/S	(+45) 98 82 10 00	(+45) 98 82 54 54
EST/LT/LV	AL-KO Kober SIA	(+371) 67409330	(+371) 67807018
F	AL-KO S.A.S.	(+33) 3 / 85 - 763 540	(+33) 3 / 85 - 763 588
GB	Rochford Garden Machinery Ltd.	(+44) 1963 / 82 80 50	(+44) 1963 / 82 80 52
H	AL-KO KFT	(+36) 29 / 53 70 50	(+36) 29 / 53 70 51
HR	Brun.ko.-prom d.o.o.	(+385) 1 3096 567	(+385) 1 3096 567
I	AL-KO Kober GmbH / SRL	(+39) 039 / 932 93 11	(+39) 039 / 932 93 90
IN	AGRO-COMMERCIAL	(+91) 3322874206	(+91) 3322874139
IQ	Gulistan Com	(+946) 750 450 80 64	
IRL	Cyril Johnston & Co. Ltd.	(+44) 2890813121	(+44) 2890914220
LY	ASHOFAN FOR AGRICULT. ACC.	(+218) 512660209	(+218) 512660209
MA	BADRA Sarl	(+212) 022447128	(+212) 022447130
MK	Techno Geneks	(+389) 2 2551801	(+389) 2 2520175
N	AL-KO GINGE A/S	(+47) 64 86 25 50	(+47) 64 86 25 54
NL	O.DE LEEUW GROENTECHNIEK	(+31) 38 / 444 6160	(+31) 38 / 444 6358
PL	AL-KO Kober z.o.o.	(+48) 61 / 8 16 19 25	(+48) 61 / 8 16 19 80
RO	OMNITECH Technology SRL	(+4) 021 326 36 72	(+4) 021 326 36 79
RUS	OOO AL-KO Kober	(+7) 499 / 168 87 18	(+7) 499 / 96600 - 00
RUS	AL-KO St. Petersburg GmbH	(+7) 812 / 4 46 10 75	(+7) 812 / 4 46 10 75
S	AL-KO Ginge Svenska AB	(+46) (0) 3157 35 80	(+46) (0) 3157 56 20
SK	AL-KO Kober Slovakia Spol.s.r.o.	(+421) 2 / 45 99 41 12	(+421) 2 / 45 64 81 17
SLO	Darko Opara s.p.	(+386) 1 722 58 50	(+386) 1 722 58 51
SRB	Agromarket d.o.o.	(+381) 34 308 00	(+381) 34 308 16
TR	ZIMAS A.S.	(+90) 232 4580586	(+90) 232 4572697
UA	TOV AL-KO Kober	(+380) 44 / 492 33 96	(+380) 44 / 492 33 97