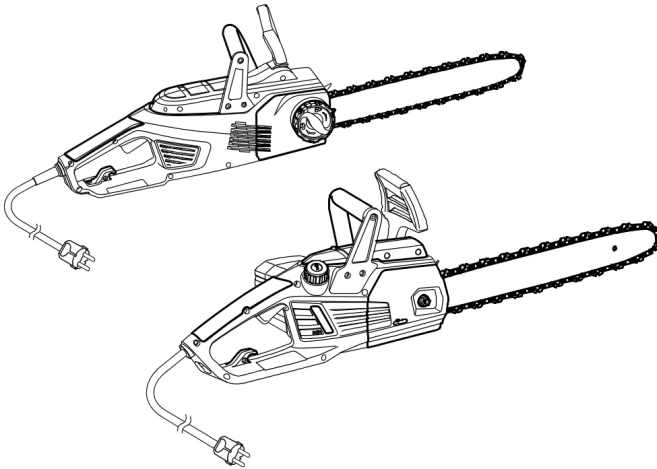


# BETRIEBSANLEITUNG ELEKTRO-KETTENSÄGEN

EKS 2000/35  
EKS 2400/40  
EKI 2200/40



DE  
GB  
NL  
FR  
ES  
IT  
SI  
HR  
PL  
CZ  
SK  
HU  
DK  
SE  
NO  
FI  
LT  
LV  
RU  
UA



**Inhaltsverzeichnis**

Deutsch .....	10
English .....	31
Nederlands .....	50
Français .....	71
Español .....	93
Italiano .....	114
Slovenščina .....	134
Hrvatski .....	153
Polski .....	172
Česky .....	194
Slovenská .....	213
Magyarul .....	233
Dansk .....	253
Svensk .....	272
Norsk .....	291
Suomi .....	309
Lietuvių .....	328
Latviešu .....	348
Русский .....	367
Україна .....	389

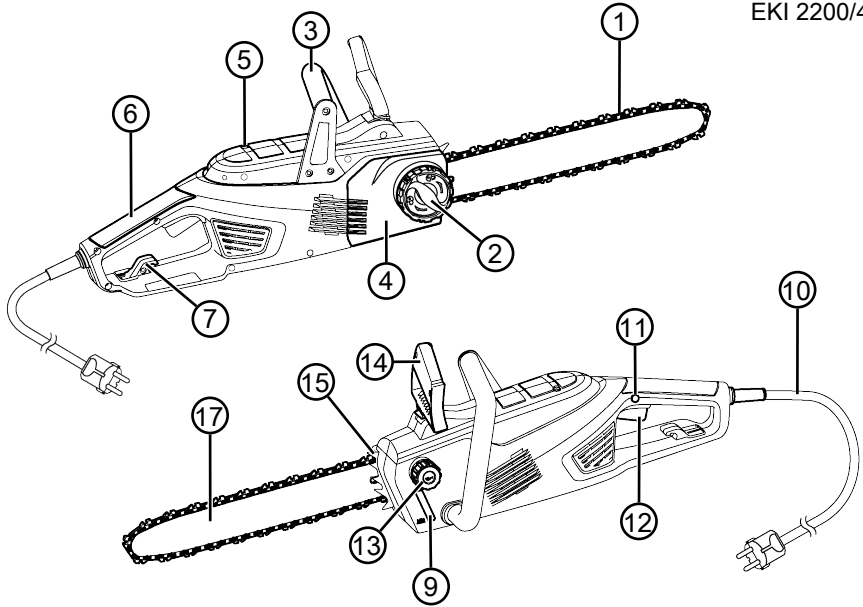
© 2020

AL-KO KOBER GROUP Kötz, Germany

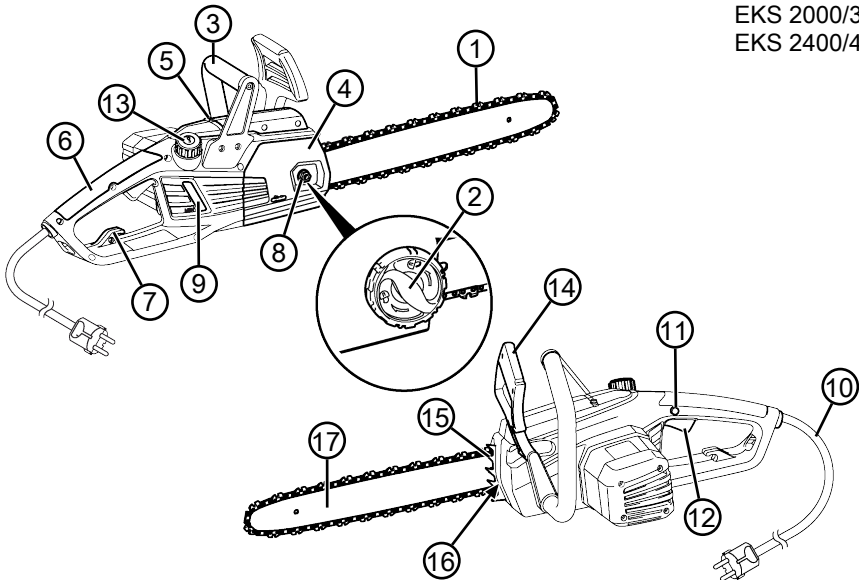
This documentation or excerpts thereof may not be reproduced or disclosed to third parties without the express permission of the AL-KO KOBER GROUP.

01

EKI 2200/40

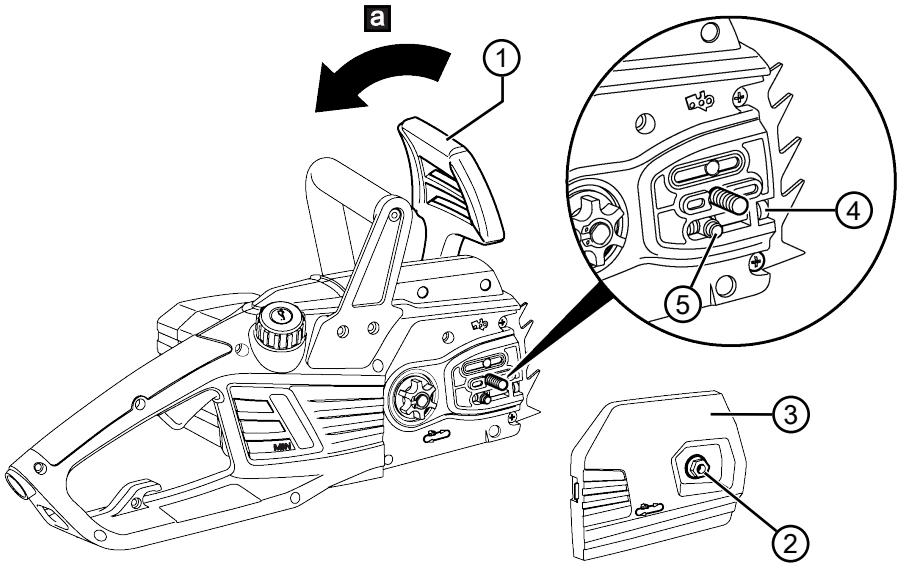


02

EKS 2000/35  
EKS 2400/40

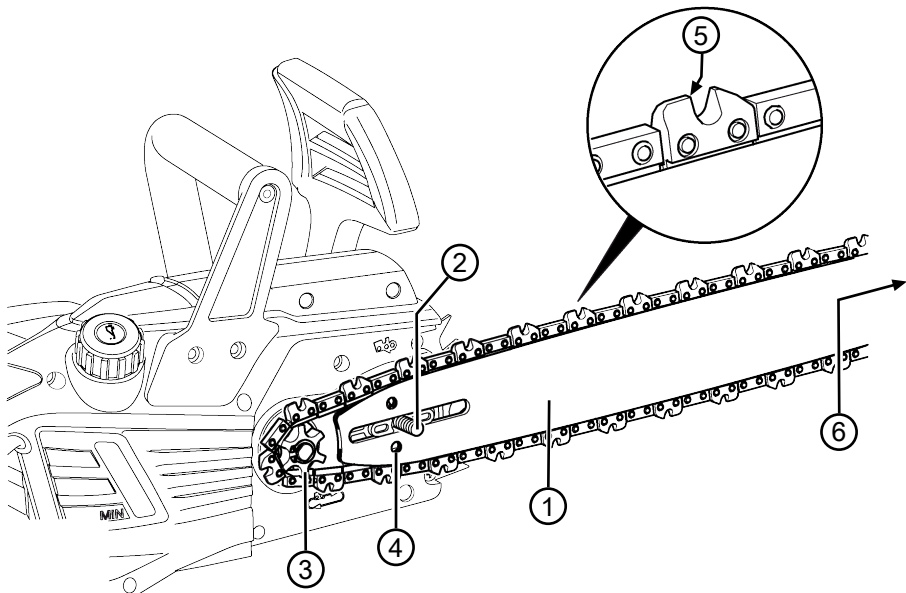
03

EKS 2000/35

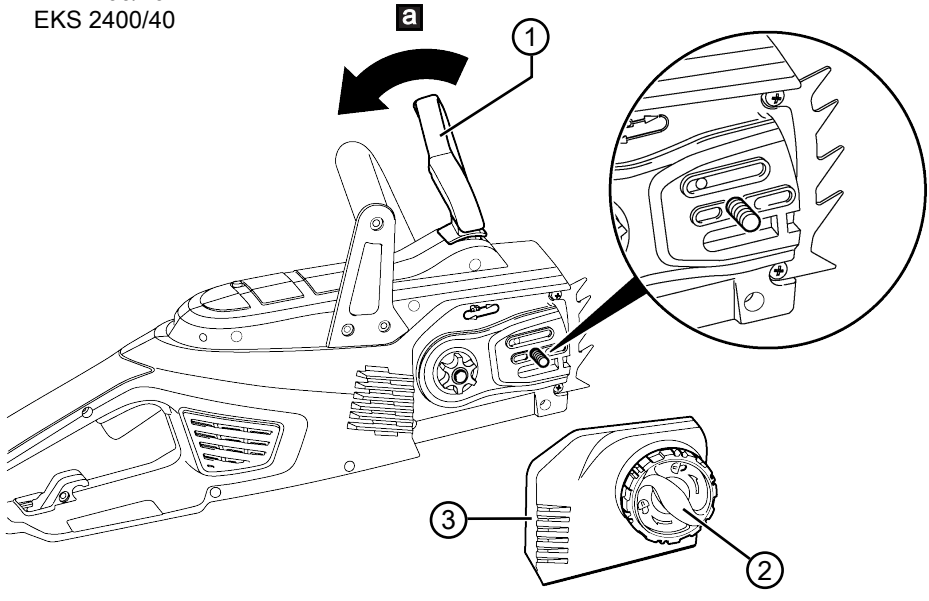


04

EKS 2000/35

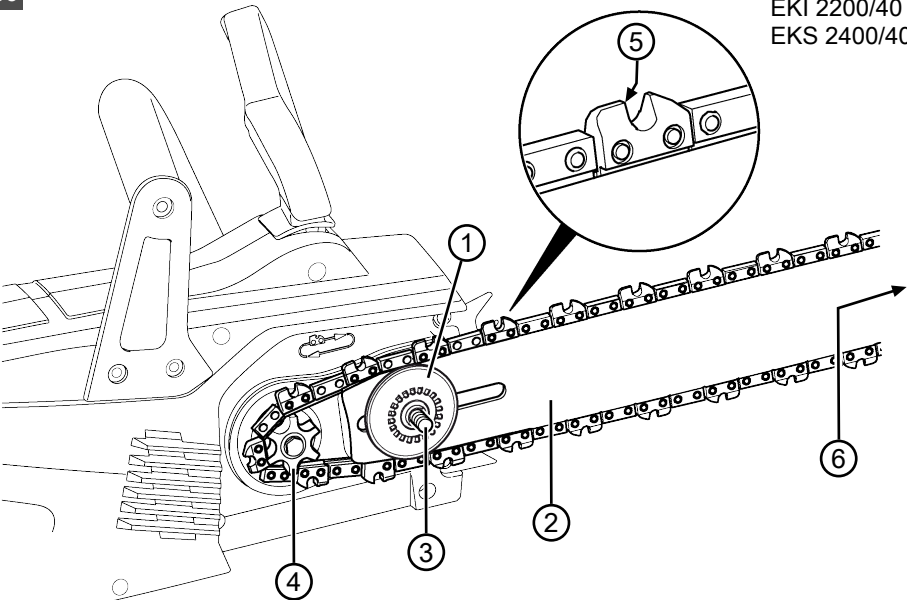


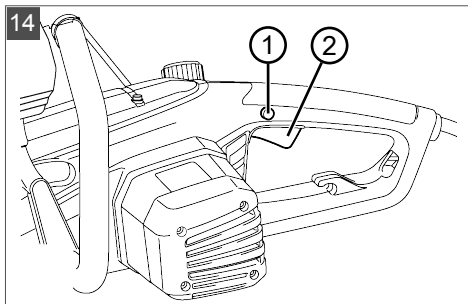
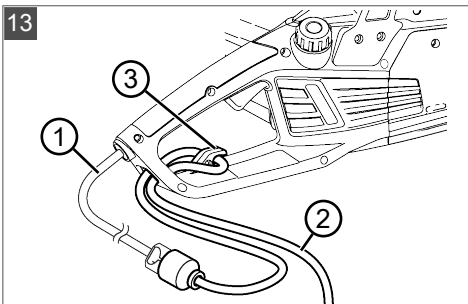
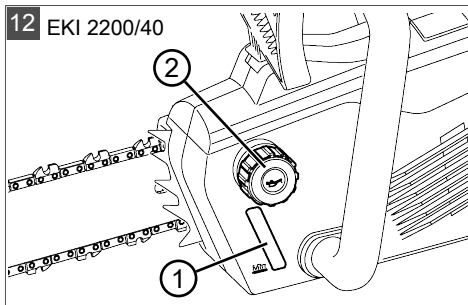
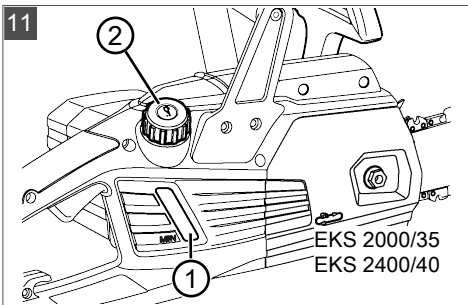
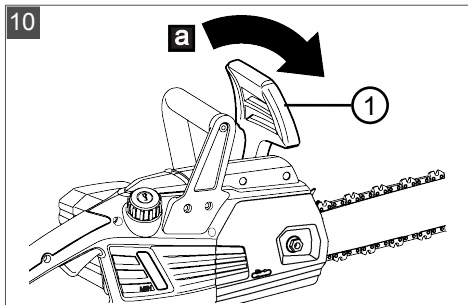
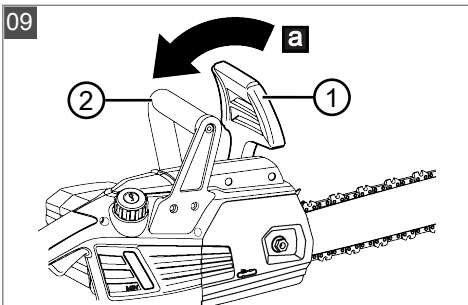
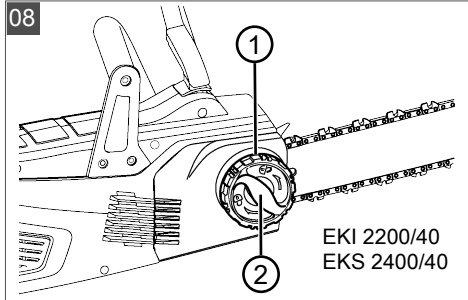
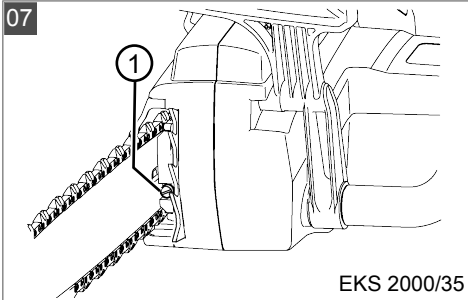
**05** EKI 2200/40  
EKS 2400/40

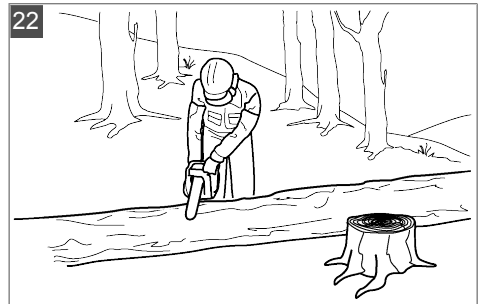
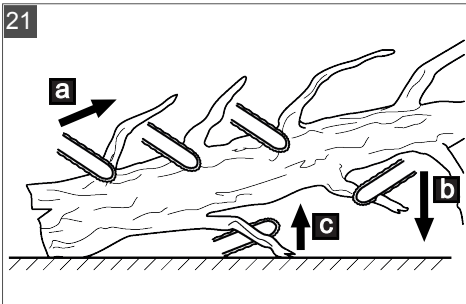
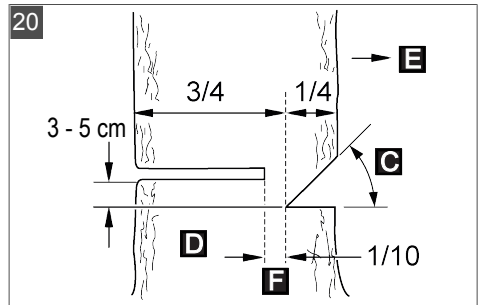
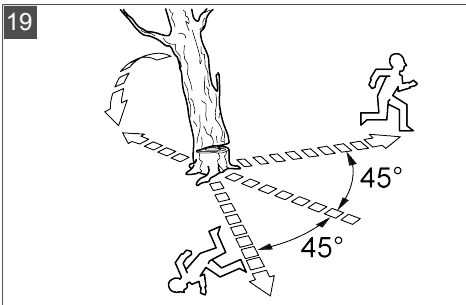
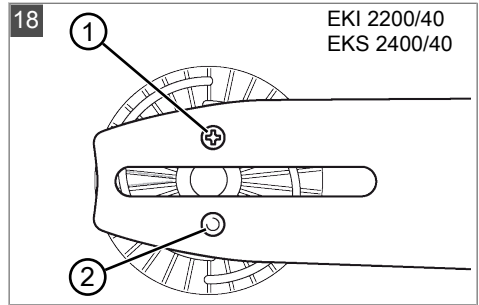
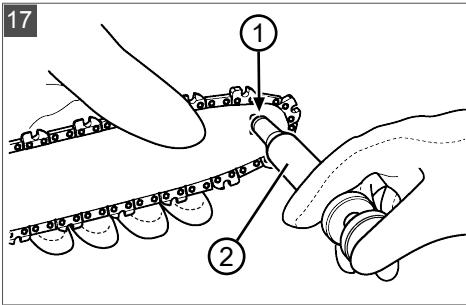
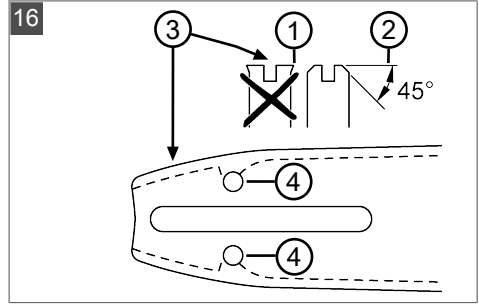
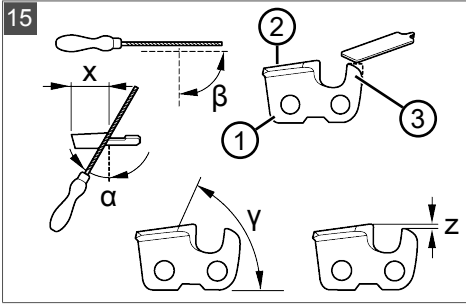


**06**

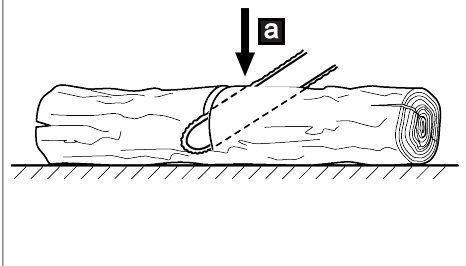
EKI 2200/40  
EKS 2400/40



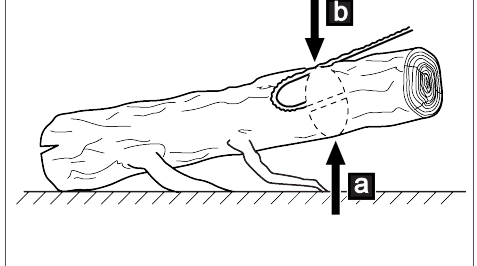




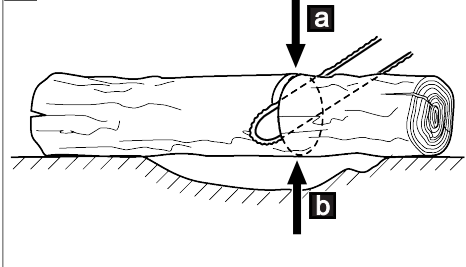
23



24



25







**ORIGINAL-BETRIEBSANLEITUNG****Inhaltsverzeichnis**

1	Zu dieser Betriebsanleitung .....	11	5	Inbetriebnahme .....	19
1.1	Symbole auf der Titelseite .....	11	5.1	Sägekettenöl einfüllen (11, 12) .....	19
1.2	Zeichenerklärungen und Signalwörter .....	11	5.2	Kettenspannung kontrollieren .....	19
2	Produktbeschreibung .....	11	5.3	Funktionstest der Kettenbremse .....	20
2.1	Bestimmungsgemäße Verwendung ...	11	5.3.1	Kettenbremse testen bei ausgeschaltetem Motor (09, 10) .....	20
2.2	Möglicher vorhersehbarer Fehlgebrauch .....	11	5.3.2	Kettenbremse testen bei eingeschaltetem Motor (09, 10) .....	20
2.3	Restrisiken .....	11	6	Bedienung .....	20
2.4	Sicherheits- und Schutzeinrichtungen .....	12	6.1	Sägekettenöl prüfen .....	21
2.4.1	Kettenbremse/Kettenbremsbügel .....	12	6.2	Verlängerungskabel anschließen und einhängen (13) .....	21
2.4.2	Überlastschutz/Motorschutzschalter .....	12	6.3	Motor ein- und ausschalten (14) .....	21
2.5	Symbole am Gerät .....	12	6.4	Kettenbremse testen .....	21
2.6	Produktübersicht (01, 02) .....	12	7	Arbeitsverhalten und Arbeitstechnik .....	21
3	Sicherheitshinweise .....	13	7.1	Bäume fällen (19, 20) .....	21
3.1	Allgemeine Sicherheitshinweise für Elektrowerkzeuge .....	13	7.2	Entasten (21) .....	23
3.1.1	Arbeitsplatzsicherheit .....	13	7.3	Baum ablängen (22 – 25) .....	23
3.1.2	Elektrische Sicherheit .....	13	7.4	Schnittholz ablängen .....	23
3.1.3	Sicherheit von Personen .....	13	8	Wartung und Pflege .....	23
3.1.4	Verwendung und Behandlung des Elektrowerkzeugs .....	14	8.1	Kettenspannung kontrollieren .....	24
3.1.5	Service .....	14	8.2	Kettenschmierung einstellen (23) .....	24
3.1.6	Sicherheitshinweise für Kettensägen .....	14	8.3	Sägekette schärfen (15) .....	24
3.1.7	Ursachen und Vermeidung eines Rückschlags .....	15	8.4	Kettenrad-Innenraum reinigen .....	25
3.1.8	Vibrationsbelastung .....	15	8.5	Führungsschiene prüfen, wenden und fetten (16, 17) .....	25
3.1.9	Lärmbelastung .....	16	8.6	Schnellspanneinrichtung umbauen (18) .....	26
3.2	Sicherheitshinweise für die Arbeit .....	16	8.7	Tabelle Kettenwartung .....	26
3.2.1	Bediener .....	16	9	Hilfe bei Störungen .....	27
3.2.2	Betriebszeiten .....	17	10	Transport .....	28
3.2.3	Arbeiten mit der Kettensäge .....	17	11	Lagerung .....	28
4	Montage .....	17	12	Entsorgung .....	28
4.1	Führungsschiene montieren (03 – 06) .....	18	13	Technische Daten .....	28
4.2	Sägekette montieren (03 – 07) .....	18	14	Kundendienst/Service .....	30
4.3	Sägekette spannen (03, 07,08) .....	18	15	Garantie .....	30

## 1 ZU DIESER BETRIEBSANLEITUNG

- Bei der deutschen Version handelt es sich um die Original-Betriebsanleitung. Alle weiteren Sprachversionen sind Übersetzungen der Original-Betriebsanleitung.
- Bewahren Sie diese Betriebsanleitung immer so auf, dass Sie darin nachlesen können, wenn Sie eine Information zum Gerät benötigen.
- Geben Sie das Gerät nur mit dieser Betriebsanleitung an andere Personen weiter.
- Lesen und beachten Sie die Sicherheits- und Warnhinweise in dieser Betriebsanleitung.

### 1.1 Symbole auf der Titelseite

Symbol	Bedeutung
	Lesen Sie unbedingt vor der Inbetriebnahme diese Betriebsanleitung sorgfältig durch. Dies ist die Voraussetzung für sicheres Arbeiten und störungsfreie Handhabung.
	Betriebsanleitung
	Netzkabel zum Vermeiden eines elektrischen Schlages nicht beschädigen oder durchtrennen!

### 1.2 Zeichenerklärungen und Signalwörter

**⚠ GEFAHR!** Zeigt eine unmittelbar gefährliche Situation an, die – wenn sie nicht vermieden wird – den Tod oder eine schwere Verletzung zur Folge hat.

**⚠ WARNUNG!** Zeigt eine potenziell gefährliche Situation an, die – wenn sie nicht vermieden wird – den Tod oder eine schwere Verletzung zur Folge haben könnte.

**⚠ VORSICHT!** Zeigt eine potenziell gefährliche Situation an, die – wenn sie nicht vermieden wird – eine geringfügige oder mäßige Verletzung zur Folge haben könnte.

**⚠ ACHTUNG!** Zeigt eine Situation an, die – wenn sie nicht vermieden wird – Sachschäden zur Folge haben könnte.

**i HINWEIS** Spezielle Hinweise zur besseren Verständlichkeit und Handhabung.

## 2 PRODUKTBESCHREIBUNG

Diese Betriebsanleitung beschreibt eine handgeführte Elektrokettensäge mit Netzkabel.

### 2.1 Bestimmungsgemäße Verwendung

Die Kettensäge ist ausschließlich für die Verwendung im Haus-, Hobby- und Gartenbereich ausgelegt. In diesem Bereich ist die Kettensäge für leichte Holzsägearbeiten einsetzbar, z. B. für:

- Schneiden von Schnittholz
- Ausschneiden von Hecken
- Sägen von Brennholz

Die Elektro-Kettensäge kann aufgrund des elektrischen Antriebs nicht nur im Freigelände sondern auch in geschlossenen Räumen zum Sägen von Holz eingesetzt werden. Eine andere Anwendung als hier beschreiben, gilt als nicht bestimmungsgemäß.

Dieses Gerät ist ausschließlich für den Einsatz im privaten Bereich bestimmt. Jede andere Verwendung sowie unerlaubte Um- oder Anbauten werden als Zweckentfremdung angesehen und haben den Ausschluss der Gewährleistung sowie den Verlust der Konformität (CE-Zeichen) und die Ablehnung jeder Verantwortung gegenüber Schäden des Benutzers oder Dritter seitens des Herstellers zur Folge.

### **⚠ VORSICHT! Verletzungsgefahr aufgrund nicht bestimmungsgemäßer Verwendung!**

Wenn mit der Kettensäge mit Fremdkörpern durchsetztes Holz oder andere Stoffe gesägt werden, können Verletzungen die Folge sein.

- Kettensäge nur für leichte Holzsägearbeiten einsetzen.
- Holz vor dem Sägen auf Fremdkörper untersuchen, z. B. Nägel, Schrauben, Beschläge.

### 2.2 Möglicher vorhersehbarer Fehlgebrauch

- Keine Äste absägen, die sich direkt oder in einem spitzen Winkel über dem Benutzer oder anderen Personen befinden.
- Kein Altöl oder mineralisches Öl für die Schmierung der Sägekette verwenden.
- Gerät nicht in explosionsgefährdeter Umgebung betreiben.

### 2.3 Restrisiken

Auch bei bestimmungsgemäßen Gebrauch des Geräts kann ein Restrisiko verbleiben, das nicht ausgeschlossen werden kann. Durch Art und Konstruktion des Geräts sind die folgenden Gefahren nicht auszuschließen.

- Kontakt mit den offenliegenden Zähnen der Kette (Schnittgefahr).
- Zugang zu der sich drehenden Kette (Schnittgefahr).
- Plötzliche und unvorhergesehene Bewegung des Schwerts (Schnittgefahr).
- Ablösen von Teilen der Kette (Schnitte / Verletzungsgefahr).
- Ablösen von Teilen des bearbeiteten Holzes.
- Beeinträchtigung des Gehörs während der Arbeit, wenn man keinen Gehörschutz trägt.

## 2.4 Sicherheits- und Schutzeinrichtungen

**⚠️ WARNUNG! Gefahr schwerer Verletzungen durch manipulierte Sicherheits- und Schutzeinrichtungen.** Aufgrund manipulierter Sicherheits- und Schutzeinrichtungen können beim Arbeiten mit der Kettensäge schwere Verletzungen auftreten.

- Setzen Sie die Sicherheits- und Schutzeinrichtungen nicht außer Funktion!
- Arbeiten Sie mit der Kettensäge nur dann, wenn alle Sicherheits- und Schutzeinrichtungen korrekt funktionieren.

### 2.4.1 Kettenbremse/Kettenbremsbügel



Die Kettensäge hat eine manuelle Kettenbremse, welche z. B. bei einem Rückschlag (Kickback) über den Kettenbremsbügel ausgelöst wird. Bei Auslösung der Kettenbremse werden Sägekette und Motor schlagartig gestoppt.




### 2.4.2 Überlastschutz/Motorschutzschalter

Die Elektrokettensäge ist mit einem Motorschutzschalter ausgestattet, der bei Überlastung abschaltet und hierbei aus der Maschinenverschaltung heraustritt.

Nach einer Abkühlphase von ca. 15 Minuten kann der Schalter wieder eingedrückt und die Elektrokettensäge eingeschaltet werden.

## 2.5 Symbole am Gerät

Symbol	Bedeutung
	Besondere Vorsicht bei der Handhabung!
	Vor der Inbetriebnahme die Betriebsanleitung lesen!

Symbol	Bedeutung
	Nicht bei Regen benutzen! Vor Nässe schützen!
	Augen- und Gehörschutz tragen!
	Stecker sofort vom Netz trennen, wenn Netz- oder Verlängerungskabel beschädigt bzw. durchtrennt wurden!

## 2.6 Produktübersicht (01, 02)

Nr.	Bauteil
1	Sägekette
2	Schnellspanneinrichtung (bestehend aus Zentralverschluss und Drehring)*
3	Bügelgriff
4	Abdeckung für Kettenzahnrad
5	Motorschutzschalter
6	Handgriff, hinten
7	Kabelzugentlastung
8	Befestigungsmutter**
9	Sichtfenster des Kettenöltanks
10	Netzkabel
11	Sperrknopf
12	Ein/Aus-Schalter
13	Kettenöltank
14	Kettenbremsbügel
15	Krallenanschlag
16	Kettenspannschraube**
17	Führungsschiene

\* gerätespezifisch EKI 2200/40, EKS 2400/40

\*\* gerätespezifisch EKS 2000/35

### 3 SICHERHEITSHINWEISE

#### 3.1 Allgemeine Sicherheitshinweise für Elektrowerkzeuge

**⚠️ WARNUNG!** Lesen Sie alle **Sicherheitshinweise und Anweisungen**. Versäumnisse bei der Einhaltung der Sicherheitshinweise und Anweisungen können elektrischen Schlag, Brand und/oder schwere Verletzungen verursachen.

- Bewahren Sie alle Sicherheitshinweise und Anweisungen für die Zukunft auf.

*Der in den Sicherheitshinweisen verwendete Begriff "Elektrowerkzeug" bezieht sich auf netzbetriebene Elektrowerkzeuge (mit Netzkabel) und auf akkubetriebene Elektrowerkzeuge (ohne Netzkabel).*

##### 3.1.1 Arbeitsplatzsicherheit

- **Halten Sie Ihren Arbeitsbereich sauber und gut beleuchtet.** Unordnung oder unbeleuchtete Arbeitsbereiche können zu Unfällen führen.
- **Arbeiten Sie mit dem Elektrowerkzeug nicht in explosionsgefährdeter Umgebung, in der sich brennbare Flüssigkeiten, Gase oder Stäube befinden.** Elektrowerkzeuge erzeugen Funken, die den Staub oder die Dämpfe entzünden können.
- **Halten Sie Kinder und andere Personen während der Benutzung des Elektrowerkzeugs fern.** Bei Ablenkung können Sie die Kontrolle über das Elektrowerkzeug verlieren.

##### 3.1.2 Elektrische Sicherheit

- **Der Anschlussstecker des Elektrowerkzeugs muss in die Steckdose passen. Der Stecker darf in keiner Weise verändert werden. Verwenden Sie keine Adapterstecker gemeinsam mit schutzgeerdeten Elektrowerkzeugen.** Unveränderte Stecker und passende Steckdosen verringern das Risiko eines elektrischen Schlages.
- **Vermeiden Sie Körperkontakt mit geerdeten Oberflächen wie von Rohren, Heizungen, Herden und Kühlschränken.** Es besteht ein erhöhtes Risiko durch elektrischen Schlag, wenn Ihr Körper geerdet ist.
- **Halten Sie Elektrowerkzeuge von Regen oder Nässe fern.** Das Eindringen von Wasser in ein Elektrowerkzeug erhöht das Risiko eines elektrischen Schlages.
- **Zweckentfremden Sie das Kabel nicht, um das Elektrowerkzeug zu tragen, aufzuhän-**

**gen oder um den Stecker aus der Steckdose zu ziehen. Halten Sie das Kabel fern von Hitze, Öl, scharfen Kanten oder sich bewegenden Geräteteilen.** Beschädigte oder verwickelte Kabel erhöhen das Risiko eines elektrischen Schlages.

- **Wenn Sie mit einem Elektrowerkzeug im Freien arbeiten, verwenden Sie nur Verlängerungskabel, die auch für den Außenbereich geeignet sind.** Die Anwendung eines für den Außenbereich geeigneten Verlängerungskabels verringert das Risiko eines elektrischen Schlages.
- **Wenn der Betrieb des Elektrowerkzeuges in feuchter Umgebung nicht vermeidbar ist, verwenden Sie einen Fehlerstromschutzschalter.** Der Einsatz eines Fehlerstromschutzschalters vermindert das Risiko eines elektrischen Schlages.

##### 3.1.3 Sicherheit von Personen

- **Seien Sie aufmerksam, achten Sie darauf, was Sie tun, und gehen Sie mit Vernunft an die Arbeit mit einem Elektrowerkzeug. Benutzen Sie kein Elektrowerkzeug, wenn Sie müde sind oder unter dem Einfluss von Drogen, Alkohol oder Medikamenten stehen.** Ein Moment der Unachtsamkeit beim Gebrauch des Elektrowerkzeugs kann zu ernsthaften Verletzungen führen.
- **Tragen Sie persönliche Schutzausrüstung und immer eine Schutzbrille.** Das Tragen persönlicher Schutzausrüstung, wie Staubmaske, rutschfeste Sicherheitsschuhe, Schutzhelm oder Gehörschutz, je nach Art und Einsatz des Elektrowerkzeugs, verringert das Risiko von Verletzungen.
- **Vermeiden Sie eine unbeabsichtigte Inbetriebnahme. Vergewissern Sie sich, dass das Elektrowerkzeug ausgeschaltet ist, bevor Sie es an die Stromversorgung und/oder den Akku anschließen, es aufnehmen oder tragen.** Wenn Sie beim Tragen des Elektrowerkzeugs den Finger am Schalter haben oder das Elektrowerkzeug eingeschaltet an die Stromversorgung anschließen, kann dies zu Unfällen führen.
- **Entfernen Sie Einstellwerkzeuge oder Schraubenschlüssel, bevor Sie das Elektrowerkzeug einschalten.** Ein Werkzeug oder Schlüssel, der sich in einem drehenden Geräteteil befindet, kann zu Verletzungen führen.

- **Vermeiden Sie eine abnormale Körperhaltung. Sorgen Sie für einen sicheren Stand und halten Sie jederzeit das Gleichgewicht.** Dadurch können Sie das Elektrowerkzeug in unerwarteten Situationen besser kontrollieren.
- **Tragen Sie geeignete Kleidung. Tragen Sie keine weite Kleidung oder Schmuck. Halten Sie Haare und Kleidung fern von sich bewegenden Teilen.** Lockere Kleidung, Schmuck oder lange Haare können von sich bewegenden Teilen erfasst werden.
- **Wenn Staubabsaug- und -auffangeinrichtungen montiert werden können, vergewissern Sie sich, dass diese angeschlossen sind und richtig verwendet werden.** Verwendung einer Staubabsaugung kann Gefährdungen durch Staub verringern.

### 3.1.4 Verwendung und Behandlung des Elektrowerkzeugs

- **Überlasten Sie das Gerät nicht. Verwenden Sie für Ihre Arbeit das dafür bestimmte Elektrowerkzeug.** Mit dem passenden Elektrowerkzeug arbeiten Sie besser und sicherer im angegebenen Leistungsbereich.
- **Benutzen Sie kein Elektrowerkzeug, dessen Schalter defekt ist.** Ein Elektrowerkzeug, das sich nicht mehr ein- oder ausschalten lässt, ist gefährlich und muss repariert werden.
- **Ziehen Sie den Stecker aus der Steckdose und/oder entfernen Sie den Akku, bevor Sie Geräteeinstellungen vornehmen, Zubehörteile wechseln oder das Gerät weglegen.** Diese Vorsichtsmaßnahme verhindert den unbeabsichtigten Start des Elektrowerkzeugs.
- **Bewahren Sie unbenutzte Elektrowerkzeuge außerhalb der Reichweite von Kindern auf. Lassen Sie Personen das Gerät nicht benutzen, die mit diesem nicht vertraut sind oder diese Anweisungen nicht gelesen haben.** Elektrowerkzeuge sind gefährlich, wenn Sie von unerfahrenen Personen benutzt werden.
- **Pflegen Sie Elektrowerkzeuge mit Sorgfalt. Kontrollieren Sie, ob bewegliche Teile einwandfrei funktionieren und nicht klemmen, ob Teile gebrochen oder so beschädigt sind, dass die Funktion des Elektrowerkzeugs beeinträchtigt ist. Lassen Sie beschädigte Teile vor dem Einsatz des Gerätes reparieren.** Viele Unfälle haben ihre

Ursache in schlecht gewarteten Elektrowerkzeugen.

- **Halten Sie Schneidwerkzeuge scharf und sauber.** Sorgfältig gepflegte Schneidwerkzeuge mit scharfen Schneidkanten verklemmen sich weniger und sind leichter zu führen.
- **Verwenden Sie Elektrowerkzeug, Zubehör, Einsatzwerkzeuge usw. entsprechend diesen Anweisungen. Berücksichtigen Sie dabei die Arbeitsbedingungen und die auszuführende Tätigkeit.** Der Gebrauch von Elektrowerkzeugen für andere als die vorgesehenen Anwendungen kann zu gefährlichen Situationen führen.

### 3.1.5 Service

- **Lassen Sie Ihr Elektrowerkzeug nur von qualifiziertem Fachpersonal und nur mit Original-Ersatzteilen reparieren.** Damit wird sichergestellt, dass die Sicherheit des Elektrowerkzeugs erhalten bleibt.

### 3.1.6 Sicherheitshinweise für Kettensägen

- **Halten Sie bei laufender Säge alle Körperteile von der Sägekette fern. Vergewissern Sie sich vor dem Starten der Säge, dass die Sägekette nichts berührt.** Beim Arbeiten mit einer Kettensäge kann ein Moment der Unachtsamkeit dazu führen, dass Bekleidung oder Körperteile von der Sägekette erfasst werden.
- **Halten Sie die Kettensäge immer mit Ihrer rechten Hand am hinteren Griff und Ihrer linken Hand am vorderen Griff.** Das Festhalten der Kettensäge in umgekehrter Arbeitshaltung erhöht das Risiko von Verletzungen und darf nicht angewendet werden.
- **Das Elektrowerkzeug darf nur an den isolierten Griffflächen gehalten werden, weil die Sägekette verdeckte Leitungen berühren kann.** Sägeketten, die einen spannungsführenden Draht berühren, machen metallene Teile des Elektrowerkzeugs spannungsführend und könnten dem Bediener einen elektrischen Schlag versetzen.
- **Tragen Sie Schutzbrille- und Gehörschutz. Weitere Schutzausrüstung für Kopf, Hände, Beine und Füße wird empfohlen.** Passende Schutzkleidung mindert die Verletzungsgefahr durch umherfliegendes Spanmaterial und zufälliges Berühren der Sägekette.

- **Arbeiten Sie mit der Kettensäge nicht auf einem Baum.** Bei Betrieb auf einem Baum besteht Verletzungsgefahr.
- **Achten Sie immer auf festen Stand und benutzen Sie die Kettensäge nur, wenn Sie auf festem, sicherem und ebenem Grund stehen.** Rutschiger Untergrund oder instabile Standflächen wie auf einer Leiter können zum Verlust des Gleichgewichts oder zum Verlust der Kontrolle über die Kettensäge führen.
- **Rechnen Sie beim Schneiden eines unter Spannung stehenden Astes damit, dass dieser zurückfedert.** Wenn die Spannung in den Holzfasern freikommt, kann der gespannte Ast die Bedienperson treffen und/oder die Kettensäge der Kontrolle entreißen.
- **Seien Sie besonders vorsichtig beim Schneiden von Unterholz und jungen Bäumen.** Das dünne Material kann sich in der Sägekette verfangen und auf Sie schlagen oder Sie aus dem Gleichgewicht bringen.
- **Tragen Sie die Kettensäge am vorderen Griff im ausgeschalteten Zustand, die Sägekette von Ihrem Körper abgewandt. Bei Transport oder Aufbewahrung der Kettensäge stets die Schutzabdeckung aufziehen.** Sorgfältiger Umgang mit der Kettensäge verringert die Wahrscheinlichkeit einer versehentlichen Berührung mit der laufenden Sägekette.
- **Befolgen Sie Anweisungen für die Schmierung, die Kettenspannung und das Wechseln von Zubehör.** Eine unsachgemäß gespannte oder geschmierte Kette kann entweder reißen oder das Rückschlagrisiko erhöhen.
- **Halten Sie Griffe trocken, sauber und frei von Öl und Fett.** Fettige, ölige Griffe sind rutschig und führen zum Verlust der Kontrolle.
- **Nur Holz sägen. Die Kettensäge nicht für Arbeiten verwenden, für die sie nicht bestimmt ist. Beispiel: Verwenden Sie die Kettensäge nicht zum Sägen von Plastik, Mauerwerk oder Baumaterialien, die nicht aus Holz sind.** Die Verwendung der Kettensäge für nicht bestimmungsgemäße Arbeiten kann zu gefährlichen Situationen führen.

### 3.1.7 Ursachen und Vermeidung eines Rückschlags

Rückschlag kann auftreten, wenn die Spitze der Führungsschiene einen Gegenstand berührt oder

wenn das Holz sich biegt und die Sägekette im Schnitt festklemmt.

Eine Berührung mit der Schienenspitze kann in manchen Fällen zu einer unerwarteten nach hinten gerichteten Reaktion führen, bei der die Führungsschiene nach oben und in Richtung des Bedieners geschlagen wird.

Das Verkleben der Sägekette an der Oberkante der Führungsschiene kann die Schiene rasch in Bedierrichtung zurückstoßen.

Jede dieser Reaktionen kann dazu führen, dass Sie die Kontrolle über die Säge verlieren und sich möglicherweise schwer verletzen. Verlassen Sie sich nicht ausschließlich auf die in der Kettensäge eingebauten Sicherheitseinrichtungen. Als Benutzer einer Kettensäge sollten Sie verschiedene Maßnahmen ergreifen, um unfall- und verletzungsfrei arbeiten zu können.

Ein Rückschlag ist die Folge eines falschen oder fehlerhaften Gebrauchs des Elektrowerkzeugs. Er kann durch geeignete Vorsichtsmaßnahmen, wie nachfolgend beschrieben, verhindert werden:

- **Halten Sie die Säge mit beiden Händen fest, wobei Daumen und Finger die Griffe der Kettensäge umschließen. Bringen Sie Ihren Körper und die Arme in eine Stellung, in der Sie den Rückschlagkräften standhalten können.** Wenn geeignete Maßnahmen getroffen werden, kann der Bediener die Rückschlagkräfte beherrschen. Niemals die Kettensäge loslassen.
- **Vermeiden Sie eine abnormale Körperhaltung und sägen Sie nicht über Schulterhöhe.** Dadurch wird ein unbeabsichtigtes Berühren mit der Schienenspitze vermieden und eine bessere Kontrolle der Kettensäge in unerwarteten Situationen ermöglicht.
- **Verwenden Sie stets vom Hersteller vorgeschriebene Ersatzschienen und Sägeketten.** Falsche Ersatzschienen und Sägeketten können zum Reißen der Kette und/oder zu Rückschlag führen.
- **Halten Sie sich an die Anweisungen des Herstellers für das Schärfen und die Wartung der Sägekette.** Zu niedrige Tiefenbegrenzer erhöhen die Neigung zum Rückschlag.

### 3.1.8 Vibrationsbelastung

- **Gefahr durch Vibration**

*Der tatsächliche Vibrationsemissionswert bei der Gerätebenutzung kann vom angegebenen Wert des Herstellers abweichen. Beach-*

ten Sie vor bzw. während der Benutzung folgende Einflussfaktoren:

- Wird das Gerät bestimmungsgemäß verwendet?
- Wird das Material auf die richtige Art und Weise geschnitten bzw. verarbeitet?
- Befindet sich das Gerät in einem ordentlichen Gebrauchszustand?
- Ist das Schneidwerkzeug ordentlich geschärft bzw. ist das richtige Schneidwerkzeug eingebaut?
- Sind die Haltegriffe und ggf. optionale Vibrationsgriffe montiert, und sind diese fest mit dem Gerät verbunden?
- Betreiben Sie das Gerät nur mit der für die jeweilige Arbeit erforderlichen Motordrehzahl. Vermeiden Sie die maximale Drehzahl, um Lärm und Vibrationen zu verringern.
- Aufgrund unsachgemäßer Benutzung und Wartung können sich der Lärm und die Vibrationen des Geräts erhöhen. Dies führt zu Gesundheitsschäden. Schalten Sie in diesem Fall das Gerät sofort aus und lassen Sie es von einer autorisierten Service-Werkstätte reparieren.
- Der Belastungsgrad durch Vibration ist von der durchzuführenden Arbeit bzw. der Verwendung des Geräts abhängig. Schätzen Sie ihn ab und legen Sie entsprechende Arbeitspausen ein. Dadurch verringert sich die Vibrationsbelastung über die gesamte Arbeitszeit wesentlich.
- Der längere Gebrauch des Geräts setzt den Bediener Vibrationen aus und kann Kreislaufprobleme ("weißer Finger") verursachen. Um dieses Risiko zu vermindern, Handschuhe tragen und die Hände warm halten. Falls ein Symptom des "weißen Fingers" erkannt wird, sofort einen Arzt aufsuchen. Zu diesen Symptomen gehören: Gefühllosigkeit, Verlust der Sensibilität, Kribbeln, Jucken, Schmerz, Nachlassen der Kraft, Änderung der Farbe oder des Zustands der Haut. Normalerweise betreffen diese Symptome die Finger, die Hände oder den Puls. Bei niedrigen Temperaturen erhöht sich die Gefahr.
- Legen Sie während Ihres Arbeitstages längere Pausen ein, damit Sie sich vom Lärm und den Vibrationen erholen können. Planen Sie Ihre Arbeit so, dass der Einsatz von Geräten, die starke Vibrationen erzeugen, über mehrere Tage verteilt wird.

- Falls Sie ein unangenehmes Gefühl oder eine Hautverfärbung während der Benutzung des Geräts an Ihren Händen feststellen, unterbrechen Sie sofort die Arbeit. Legen Sie ausreichende Arbeitspausen ein. Ohne ausreichende Arbeitspausen kann es zu einem Hand-Arm-Vibrationssyndrom kommen.
- Minimieren Sie Ihr Risiko, sich Vibrationen auszusetzen. Pflegen Sie das Gerät entsprechend den Anweisungen in der Betriebsanleitung.
- Falls das Gerät häufig verwendet wird, kontaktieren Sie Ihren Fachhändler um Antivibrationszubehör (z. B. Griffe) zu erwerben.
- Vermeiden Sie es, mit dem Gerät bei Temperaturen von unter 10 °C zu arbeiten. Legen Sie in einem Arbeitsplan fest, wie die Vibrationsbelastung begrenzt werden kann.

### 3.1.9 Lärmbelastung

Eine gewisse Lärmbelastung durch dieses Gerät ist unvermeidbar. Verlegen Sie lärmintensive Arbeiten auf zugelassene und dafür bestimmte Zeiten. Halten Sie sich ggf. an Ruhezeiten und beschränken Sie die Arbeitsdauer auf das Notwendigste. Zu Ihrem persönlichen Schutz und zum Schutz in der Nähe befindlicher Personen ist ein geeigneter Gehörschutz zu tragen.

## 3.2 Sicherheitshinweise für die Arbeit

- Beachten Sie landesspezifische Sicherheitsvorschriften, z. B. von Berufsgenossenschaften, Sozialkassen, Behörden für Arbeitsschutz.
- Arbeiten Sie nur bei ausreichendem Tageslicht oder künstlicher Beleuchtung.
- Den Arbeitsbereich frei von Gegenständen (z. B. Sägeschnitt-Teilen) – Stolpergefahr.
- Der Benutzer ist für Unfälle mit anderen Personen und deren Eigentum verantwortlich.
- Wenn Sie zum ersten Mal mit einer Kettensäge arbeiten:
  - Lassen Sie sich vom Verkäufer oder einem anderen Fachkundigen den Umgang mit der Kettensäge erklären, oder besuchen Sie einen Lehrgang.
  - Üben Sie vor dem ersten Einsatz zumindest das Schneiden von Rundholz auf einem Sägebock oder Gestell.

### 3.2.1 Bediener

- Jugendliche unter 16 Jahren oder Personen, welche die Betriebsanleitung nicht kennen, dürfen das Gerät nicht benutzen.



- Wer mit der Kettensäge arbeitet, muss ausgeruht, gesund und in guter Verfassung sein. Wer sich aus gesundheitlichen Gründen nicht anstrengen darf, sollte seinen Arzt fragen, ob die Arbeit mit einer Kettensäge möglich ist.

### 3.2.2 Betriebszeiten

Beachten Sie die landesspezifischen Bestimmungen für die Betriebszeiten von Kettensägen. Die Betriebszeiten von Kettensägen können durch nationale und lokale Vorschriften begrenzt sein.

### 3.2.3 Arbeiten mit der Kettensäge

**⚠️ WARNUNG! Gefahr schwerer Verletzungen.** Wenn eine unvollständig montierte Kettensäge benutzt wird, können schwere Verletzungen hervorgerufen werden.

- Benutzen Sie die Kettensäge erst, wenn sie vollständig montiert wurde.
- Vor jeder Benutzung eine Sichtkontrolle durchführen, um zu prüfen, ob die Kettensäge vollständig ist und keine beschädigten oder abgenutzten Bauteile enthält. Sicherheits- und Schutzeinrichtungen müssen intakt sein.

**⚠️ WARNUNG! Verletzungsgefahr durch unbeabsichtigt startende Kettensäge.** Eine unbeabsichtigt startende Kettensäge kann zu schweren Verletzungen führen. Trennen Sie deshalb das Gerät vom Stromnetz vor:

- Prüf-, Einstell- und Reinigungsarbeiten
- Arbeiten an der Schneidgarnitur
- Verlassen der Kettensäge
- Transport
- Aufbewahrung
- Wartungs- und Reparaturarbeiten
- Gefahr

- Niemals alleine arbeiten.
- Immer einen Verbandskasten für eventuelle Unfälle bereithalten.
- Vermeiden Sie die Berührung von Metallgegenständen, die sich in der Erde befinden oder mit dieser elektrisch leitend verbunden sind.
- Halten Sie die Kettensäge immer an den isolierten Griffflächen, um einen Stromschlag zu vermeiden, wenn Sie versehentlich Netz- oder Verlängerungskabel beschädigen bzw. durchtrennen.

- Die persönliche Schutzausrüstung besteht aus:
  - Schutzhelm
  - Gehörschutz (z. B. Gehörschutzkapseln), besonders bei einer täglichen Arbeitszeit von über 2,5 Stunden
  - Schutzbrille oder Gesichtsschutz des Schutzhelmes
  - Schutzhose mit Schnittschutzeinlage
  - Feste Arbeitshandschuhe
  - Sicherheitsschuhe mit griffiger Sohle und Stahlkappe
- Die Kettensäge nicht über Schulterhöhe verwenden, da eine sichere Handhabung so nicht mehr möglich ist.
- Beim Standortwechsel Motor ausschalten und Kettenschutz aufstecken.
- Auf nichtbenutzte Kettensägen immer den Kettenschutz aufstecken und die Kettensäge vom Stromnetz trennen.
- Kettensäge nur in ausgeschaltetem Zustand ablegen.
- Die Kettensäge nicht zum Hebeln oder Bewegen von Holz einsetzen.
- Stämme, die stärker als die Schwertlänge sind, dürfen nur von Fachpersonal gesägt werden.
- Nur die laufende Sägekette zum Schnitt ansetzen, niemals mit aufgesetzter Sägekette die Kettensäge einschalten.
- Darauf achten, dass kein Sägekettenöl ins Erdreich gelangt.
- Sägearbeiten nicht bei Regen, Schnee oder Sturm durchführen.
- Sicherheits- und Schutzeinrichtungen niemals außer Kraft setzen.

## 4 MONTAGE

**⚠️ WARNUNG! Gefahr schwerer Verletzungen.** Wenn eine unvollständig montierte Kettensäge benutzt wird, können schwere Verletzungen hervorgerufen werden.

- Benutzen Sie die Kettensäge erst, wenn sie vollständig montiert wurde.
- Vor jeder Benutzung eine Sichtkontrolle durchführen, um zu prüfen, ob die Kettensäge vollständig ist und keine beschädigten oder abgenutzten Bauteile enthält. Sicherheits- und Schutzeinrichtungen müssen intakt sein.

**⚠ VORSICHT! Gefahr von Schnittwunden.**

Die scharfen Kanten der Sägekette können bei der Montage Schnittwunden verursachen.

- Entfernen Sie vor der Montage den Akku.
- Tragen Sie bei der Montage der Sägekette und der Führungsschiene Sicherheitshandschuhe.

**4.1 Führungsschiene montieren (03 – 06)****EKS 2000/35 (03, 04)**

1. Kettensäge auf eine stabile Unterlage legen.
2. Kettenbremsbügel (03/1) zum Bügelgriff ziehen (03/a), damit die Kettenbremse gelöst wird.
3. Befestigungsmutter (03/2) lösen.
4. Zahnradabdeckung (03/3) abnehmen.
5. Kettenspannschraube (03/4) nach links bis zum Anschlag drehen. Der Spannhaken (03/5) befindet sich dann am Anschlagende, in Richtung Kettenzahnrad (04/3).
6. Führungsschiene (04/1) auf den Führungsbolzen (04/2) setzen und so weit in Richtung Kettenzahnrad (04/3) schieben, bis der Spannhaken (03/5) in das Loch (04/4) der Führungsschiene passt.

**EKI 2200/40, EKS 2400/40 (05, 06)**

1. Kettenbremsbügel (05/1) zum Bügelgriff ziehen (05/a), damit die Kettenbremse gelöst wird.
2. Schnellspanneinrichtung (05/2) lösen.
3. Zahnradabdeckung (05/3) abnehmen.
4. Kettenspannscheibe (06/1) auf der losen Führungsschiene (06/2) ganz nach rechts drehen.
5. Führungsschiene auf den Führungsbolzen (06/3) setzen.
6. Kettenspannscheibe so weit wie möglich nach links drehen, damit die Führungsschiene in Richtung Kettenzahnrad (06/4) verschoben wird.

**4.2 Sägekette montieren (03 – 07)****EKS 2000/35**

1. Sägekette auf das Kettenzahnrad (04/3) und in die Rille der Führungsschiene (04/4) einlegen.  
*Hinweis: Laufrichtung der Sägekette beachten! Die Schneiden (04/5) der Sägezähne auf der Oberseite der Führungsschiene zeigen nach vorne zur Schienenspitze (04/6).*

2. Sägekette um den Umlenkstern der Führungsschiene führen. Die Sägekette muss an der Unterseite der Führungsschiene leicht durchhängen.
3. Kettenspannschraube (07/1) ein wenig nach rechts drehen, bis die Sägekette an der Unterseite der Führungsschiene anliegt.  
*Hinweis: Beim Anziehen der Kettenspannschraube darauf achten, dass der Spannhaken (03/5) nicht aus dem Loch (04/4) der Führungsschiene herausrutscht.*
4. Zahnradabdeckung (03/3) aufsetzen und die Befestigungsmutter (03/2) handfest anziehen.

**EKI 2200/40, EKS 2400/40**

1. Sägekette auf das Kettenzahnrad (06/4) und in die Rille der Führungsschiene (06/2) einlegen.  
*Hinweis: Laufrichtung der Sägekette beachten! Die Schneiden (06/5) der Sägezähne auf der Oberseite der Führungsschiene zeigen nach vorne zur Schienenspitze (06/6).*
2. Sägekette um den Umlenkstern der Führungsschiene führen. Die Sägekette muss an der Unterseite der Führungsschiene leicht durchhängen.
3. Zahnradabdeckung (05/3) aufsetzen und die Schnellspanneinrichtung (05/2) leicht anziehen.

**4.3 Sägekette spannen (03, 07,08)**

**HINWEIS** Die Sägekette ist richtig gespannt, wenn sie:

- an der Unterseite der Führungsschiene anliegt und sich von Hand durchziehen lässt.
- sich in der Mitte der Führungsschiene um 3 – 4 mm anheben lässt.

**EKS 2000/35**

1. Den Sitz der Sägekette kontrollieren, damit diese richtig auf dem Kettenzahnrad und in der Führungsschiene liegt.
2. Führungsschiene am Umlenkstern anheben und die Kettenspannschraube (07/1) nach rechts drehen, bis die Sägekette an der Schienenunterseite anliegt.
3. Befestigungsmutter (03/2) fest anziehen.

**EKI 2200/40, EKS 2400/40**

1. Den Sitz der Sägekette kontrollieren, damit diese richtig auf dem Kettenzahnrad und in der Führungsschiene liegt.

2. Drehring (08/1) im Uhrzeigersinn drehen, bis die Sägekette, wie oben beschrieben, richtig gespannt ist.
3. Zentralverschluss (08/2) im Uhrzeigersinn drehen, bis er fest fixiert ist.

## 5 INBETRIEBNAHME

**⚠ GEFAHR! Lebensgefahr und Gefahr schwerster Verletzungen.** Unkenntnis der Sicherheitshinweise und Bedienanweisungen kann zu schwersten Verletzungen und sogar zum Tod führen.

- Lesen und beachten Sie alle Sicherheitshinweise und Bedienanweisungen dieser Betriebsanleitung sowie der Betriebsanleitungen, auf die verwiesen wird, bevor Sie die Kettensäge benutzen!

**⚠ GEFAHR! Stromschlaggefahr bei Betrieb ohne Fehlerstromschutzschalter.** Der Betrieb des Geräts ohne Fehlerstromschutzschalter im Netzanschluss kann durch Stromschlag zu schweren Verletzungen und sogar zum Tode führen.

- Prüfen Sie vor dem Anschluss des Geräts, ob im Netzanschluss ein Fehlerstromschutzschalter für einen maximalen Fehlerstrom von 0,03 A vorhanden ist.
- Wenn Sie das Vorhandensein eines Fehlerstromschutzschalters nicht feststellen können: Verwenden Sie eine zusätzliche ortsveränderliche Fehlerstrom-Schutzeinrichtung mit geschaltetem Schutzleiter.

**⚠ WARNUNG! Gefahr schwerer Verletzungen.** Wenn sich an der Kettensäge beschädigte Bauteile befinden, können schwere Verletzungen hervorgerufen werden.

- Vor jeder Benutzung eine Sichtkontrolle durchführen, um zu prüfen, ob die Kettensäge vollständig ist und keine beschädigten oder abgenutzten Bauteile enthält. Sicherheits- und Schutzeinrichtungen müssen intakt sein.

### 5.1 Sägekettenöl einfüllen (11, 12)

**ACHTUNG! Gefahr der Beschädigung der Kettensäge.** Die Kettensäge wird schwer beschädigt, wenn sich zu wenig oder gar kein Sägekettenöl im Tank befindet oder dieses eingetrocknet/verklebt ist. Eingetrocknetes/verklebtes Sägekettenöl kann zu Schäden an ölführenden Bauteilen und der Ölpumpe führen. Eine Beschädigung tritt auch auf, wenn Altöl verwendet wird. Die Verwendung von Altöl führt zu Umweltschäden!

- Füllen Sie zur Inbetriebnahme Sägekettenöl in den Tank.
- Verwenden Sie kein Altöl!
- Füllen Sie spätestens vor jedem Arbeitsbeginn den Tank erneut mit Sägekettenöl auf.

Die Sägekette und die Führungsschiene werden durch ein automatisches Ölersystem während des Betriebs kontinuierlich mit Öl versorgt. Das Sägekettenöl schützt vor Korrosion und vorzeitigem Verschleiß. Um die Sägekette ausreichend zu schmieren, muss immer genügend Sägekettenöl im Tank vorhanden sein.

Zur Schmierung der Sägekette und der Führungsschiene nur umweltschonendes biologisch abbaubares Qualitäts-Sägekettenöl verwenden und in zugelassenen und gekennzeichneten Behältern transportieren und lagern.

Prüfen Sie vor jedem Arbeitsbeginn und bei jedem Akkuwechsel den Ölstand und füllen Sie Sägekettenöl nach, falls nötig:

1. Kontrollieren Sie den Ölstand im Sichtfenster des Tanks (11/1, 12/1). Es muss immer Öl zu sehen sein. Der minimale und der maximale Ölstand dürfen nicht überschritten werden.
2. Füllen Sie über den Einfüllstutzen (11/2, 12/2) Sägekettenöl nach, falls nötig.

### 5.2 Kettenspannung kontrollieren

Kettenspannung häufig kontrollieren, da sich neue Sägeketten längen.

Bei Betriebstemperatur längt sich die Sägekette und hängt durch.

**ℹ HINWEIS** Die Sägekette ist richtig gespannt, wenn sie:

- an der Unterseite der Führungsschiene anliegt und sich von Hand durchziehen lässt.
- sich in der Mitte der Führungsschiene um 3 – 4 mm anheben lässt.

**⚠ VORSICHT! Verletzungsgefahr durch Abspringen der Sägekette!** Eine unzureichend gespannte Sägekette kann während des Betriebs abspringen und zu Verletzungen führen.

- Kettenspannung häufig kontrollieren. Die Kettenspannung ist zu gering, wenn die Treibglieder aus der Rille an der Unterseite der Führungsschiene heraustreten.
- Sägekette sachgemäß nachspannen, wenn die Kettenspannung zu gering ist.

### 5.3 Funktionstest der Kettenbremse

Die Kettensäge hat eine manuelle Kettenbremse, welche z. B. bei einem Rückschlag (Kickback) über den Kettenbremsbügel ausgelöst wird.

Bei Auslösung der Kettenbremse werden Sägekette und Motor schlagartig gestoppt.

**⚠ GEFAHR! Lebensgefahr aufgrund fahrlässigen Umgangs!** Aufgrund unvorsichtiger und unvorhergesehener Bewegungen der Kettensäge werden schwerste Verletzungen oder sogar der Tod hervorgerufen.

- Arbeiten Sie mit der Kettensäge sicherheitsbewusst und hoch konzentriert.
- Beim Lösen der Kettenbremse keinen Schal-ter drücken.

**⚠ WARNUNG! Lebensgefahr und Gefahr schwerster Verletzungen durch defekte Kettenbremse.** Wenn die Kettenbremse nicht funktioniert, können z. B. bei einem Rückschlag (Kickback) durch die laufende Sägekette schwerste Verletzungen und sogar der Tod des Bedieners hervorgerufen werden.

- Testen Sie die Kettenbremse vor jedem Arbeitsbeginn.
- Schalten Sie die Kettensäge nicht ein, wenn die Kettenbremse defekt ist. Lassen Sie in diesem Fall die Kettensäge in einer Kundendienstwerkstatt überprüfen.

#### 5.3.1 Kettenbremse testen bei ausgeschaltetem Motor (09, 10)

1. Zum Lösen der Kettenbremse den Kettenbremsbügel (09/1) in Richtung des Bügelgriffes (09/2) ziehen (09/a). Die Sägekette kann mit der Hand durchgezogen werden.
2. Zum Einschalten der Kettenbremse den Kettenbremsbügel (10/1) nach vorne drücken (10/a). Die Sägekette darf sich nicht durchziehen lassen.

#### 5.3.2 Kettenbremse testen bei eingeschaltetem Motor (09, 10)

**ⓘ HINWEIS** Vor jedem Einschalten der Kettensäge die Kettenbremse lösen.

1. Kettensäge sicher und fest am Bügelgriff und am hinteren Griff halten.
2. Kettenbremsbügel (09/1) in Richtung des Bügelgriffes (09/2) ziehen (09/a) und damit Kettenbremse lösen.
3. Motor einschalten.
4. Kettenbremsbügel (10/1) nach vorne drücken (10/a). Sägekette und Motor müssen sofort stoppen.

## 6 BEDIENUNG

**⚠ GEFAHR! Lebensgefahr und Gefahr schwerster Verletzungen.** Unkenntnis der Sicherheitshinweise und Bedienanweisungen kann zu schwersten Verletzungen und sogar zum Tod führen.

- Lesen und beachten Sie alle Sicherheitshinweise und Bedienanweisungen dieser Betriebsanleitung sowie der Betriebsanleitungen, auf die verwiesen wird, bevor Sie die Kettensäge benutzen!

**⚠ WARNUNG! Verletzungsgefahr durch fehlerhaftes Gerät.** Der Betrieb eines fehlerhaften Geräts kann zu schweren Verletzungen und zu einer Beschädigung des Geräts führen.

- Gerät nur betreiben, wenn es nicht defekt oder beschädigt ist und keine Teile fehlen oder lose sind.
- Landesspezifische Bestimmungen für die Betriebszeiten beachten.
- Den hinteren Griff mit der rechten Hand und den Bügelgriff mit der linken Hand fest umfassen und festhalten.
- Griffe nicht loslassen, solange der Motor läuft.
- Kettensäge nicht benutzen bei:
  - Müdigkeit
  - Unwohlsein
  - Alkohol-, Medikamenten- und Drogeneinfluss

## 6.1 Sägekettenöl prüfen

**ACHTUNG! Gefahr der Beschädigung der Kettensäge.** Die Kettensäge wird schwer beschädigt, wenn sich zu wenig oder gar kein Sägekettenöl im Tank befindet oder dieses eingetrocknet/verklebt ist. Eingetrocknetes/verklebtes Sägekettenöl kann zu Schäden an ölführenden Bauteilen und der Ölpumpe führen. Eine Beschädigung tritt auch auf, wenn Altöl verwendet wird. Die Verwendung von Altöl führt zu Umweltschäden!

- Kontrollieren Sie vor jedem Arbeitsbeginn, ob genügend Sägekettenöl im Tank vorhanden ist.
- Füllen Sie bei niedrigem Ölstand Sägekettenöl nach.
- Verwenden Sie kein Altöl!

Vorgehensweise siehe *Kapitel 5.1 "Sägekettenöl einfüllen (11, 12)", Seite 19.*

## 6.2 Verlängerungskabel anschließen und einhängen (13)

1. Netzkabel (13/1) und Verlängerungskabel (13/2) miteinander verbinden.
2. Verlängerungskabel in die Kabelzugentlastung (13/3) einhängen.

## 6.3 Motor ein- und ausschalten (14)

**⚠ VORSICHT! Gefahr von Gehörschäden!** Durch den Betrieb der Kettensäge entsteht starker Lärm, der Gehörschäden hervorrufen kann.

- Tragen Sie bei der Arbeit mit der Kettensäge einen Gehörschutz.

**i HINWEIS** Vor jedem Einschalten der Kettensäge die Kettenbremse lösen.

Motor einschalten:

1. Kettenbremse lösen.
2. Sperrknopf (14/1) mit dem Daumen drücken und gedrückt halten.
3. Gashebel (14/2) drücken und gedrückt halten.
4. Sperrknopf (14/1) loslassen. Es ist nicht nötig, den Sperrknopf nach dem Start der Kettensäge gedrückt zu halten. Der Sperrknopf soll ein versehentliches Starten der Kettensäge verhindern.

Motor ausschalten:

1. Gashebel (14/2) loslassen.

## 6.4 Kettenbremse testen

**⚠ WARNUNG! Lebensgefahr und Gefahr schwerster Verletzungen durch defekte Kettenbremse.** Wenn die Kettenbremse nicht funktioniert, können z. B. bei einem Rückschlag (Kickback) durch die laufende Sägekette schwerste Verletzungen und sogar der Tod des Bedieners hervorgerufen werden.

- Testen Sie die Kettenbremse vor jedem Arbeitsbeginn.
- Schalten Sie die Kettensäge nicht ein, wenn die Kettenbremse defekt ist. Lassen Sie in diesem Fall die Kettensäge in einer Kundendienstwerkstatt überprüfen.

Vorgehensweise siehe *Kapitel 5.3 "Funktionstest der Kettenbremse", Seite 20.*

## 7 ARBEITSVERHALTEN UND ARBEITSTECHNIK

**i HINWEIS** Es werden regelmäßig Kurse im Umgang mit Kettensägen sowie Baumfällkurse von den landwirtschaftlichen Berufsgenossenschaften angeboten.

**⚠ GEFAHR! Lebensgefahr durch unzureichendes Fachwissen!** Unzureichendes Fachwissen kann zu schwersten Verletzungen bis hin zum Tod führen!

- Nur geschulte und erfahrene Personen dürfen Bäume fällen und entasten.

**⚠ GEFAHR! Lebensgefahr durch gesplittertes Holz!** Durch mitgerissene Holzspäne können schwerste Verletzungen bis hin zum Tod hervorgerufen werden!

- Lose Späne und Holzsplitter vom zu sägenden Teil entfernen.

### 7.1 Bäume fällen (19, 20)

Beachten Sie vor und während der Fällarbeiten folgende Punkte:

- Beim Fällen von Bäumen ist darauf zu achten, dass andere Personen keiner Gefahr ausgesetzt werden, keine Versorgungsleitungen getroffen und keine Sachschäden verursacht werden. Sollte ein Baum mit einer Versorgungsleitung in Berührung kommen, so ist das Versorgungsunternehmen sofort in Kenntnis zu setzen.
- Achten Sie auch auf fremdes Eigentum, Tiere oder Gegenstände. Diese dürfen sich nicht im Gefahrenbereich befinden. Benachrichti-

gen Sie im Schadensfall sofort den Eigentümer.

- Der Sicherheitsabstand zwischen anderen Arbeitsplätzen oder Gegenständen soll mindestens 2½ Baumlängen betragen.
- Die Fallrichtung des Baumes beurteilen. Für die Fallrichtung des Baumes entscheiden mit:
  - natürliche Neigung des Baumes
  - die Lage größerer Äste
  - Höhe des Baumes
  - einseitige Astbildung
  - Ebene oder Hanglage
  - Asymmetrischer Wuchs, Holzschäden
  - Windrichtung und Windgeschwindigkeit
  - Schneelast
- Bei Hanglage immer oberhalb des zu fällenden Baums arbeiten.
- Sicherstellen, dass sich in dem vorher festgelegten Rückweichweg keine Hindernisse befinden. Der Rückweichweg soll ca. 45° schräg rückwärts der Fallrichtung verlaufen (19).
- Der Stamm muss frei von Gestrüpp, Ästen und Fremdkörpern (z. B. Schmutz, Steine, lose Rinde, Nägel, Klammern, Draht usw.) sein.

Es sind zwei Kerbschnitte und ein Fällschnitt zu setzen, um einen Baum zu fällen.

1. Bei Fäll- und Ablängsschnitten den Krallenschlag sicher am zu schneidenden Holz anbringen.
2. Die Fallkerbe (20/C) zuerst waagrecht, dann schräg von oben in einem Winkel von mindestens 45° einsägen. Dadurch wird das Einklemmen der Kettensäge beim Setzen des zweiten Kerbschnittes vermieden. Die Fallkerbe muss möglichst nah am Boden und in der gewünschten Fallrichtung (20/E) angebracht werden. Die Kerbtiefe soll ca. 1/4 des Stammdurchmessers betragen.
3. Den Fällschnitt (20/D) gegenüber der Fallkerbe exakt waagrecht einsägen. Der Fällschnitt muss in einer Höhe von 3-5 cm über dem waagerechten Kerbschnitt eingeschnitten werden.
4. Den Fällschnitt (20/D) so tief einsägen, dass eine Bruchleiste (20/F) von mindestens 1/10 des Stammdurchmessers zwischen Fallkerbe (20/C) und Fällschnitt (20/D) stehen bleibt. Diese Bruchleiste verhindert, dass sich der

Baum dreht und in die falsche Richtung fällt. Bei Annäherung des Fällschnitts (20/D) an die Bruchleiste (20/F) sollte der Baum zu fallen beginnen. Sägen Sie die Bruchleiste nicht durch!

Fällt der Baum während der Sägearbeit:

- Fällt der Baum möglicherweise in die falsche Richtung oder neigt sich zurück und klemmt die Kettensäge ein, den Fällschnitt unterbrechen. Zum Öffnen des Schnitts und zum Umlegen des Baumes in die gewünschte Falllinie Keile aus Holz, Kunststoff oder Aluminium eintreiben.
  - Kettensäge sofort aus dem Schnitt ziehen, abschalten und ablegen.
  - In den Rückweichbereich gehen.
  - Auf herunterfallende Äste und Zweige achten.
5. Bleibt der Baum stehen, diesen durch Eintreiben von Keilen in den Fällschnitt kontrolliert zu Fall bringen.  
**Hinweis:** Es dürfen nur Keile aus Holz, Kunststoff oder Aluminium verwendet werden.
  6. Nach Beenden der Sägearbeit sofort den Gehörschutz abnehmen und auf Signale oder Warnrufe achten.

Einstech-, Längs- und Herzschnitte sollten nur von erfahrenen oder geschulten Personen durchgeführt werden (20).

**⚠ GEFAHR! Lebensgefahr durch fallenden Baum!** Ist ein Zurückweichen beim Fallen eines Baumes nicht möglich, kann es zu schweren Verletzungen bis hin zum Tod kommen!

- Erst mit der Fällarbeit beginnen, wenn ein hindernisfreies Zurückweichen von dem zu fallenden Baum gewährleistet ist.

**⚠ GEFAHR! Lebensgefahr durch unkontrolliert fallenden Baum!** Unkontrolliert fallende Bäume können schwerste Verletzungen bis hin zum Tod verursachen!

- Um das kontrollierte Fallen eines Baumes zu garantieren, eine Bruchleiste zwischen der Fallkerbe und dem Fällschnitt stehen lassen, die ca. 1/10 des Stammdurchmessers beträgt.
- Bei Wind keine Fällarbeiten durchführen.

## 7.2 Entasten (21)

Unter Entasten versteht man das Abtrennen der Äste vom gefällten Baum. Beachten Sie dabei folgende Punkte:

- Die Kettensäge während der Arbeit mit dem Krallenanschlag am Baumstamm abstützen.
- Größere nach unten gerichtete Äste, die den Baum stützen, vorerst stehen lassen.
- Kleinere Äste mit einem Schnitt trennen.
- Äste systematisch und der Reihe nach vom Baum absägen (21/a). Zuerst Äste, die Sie behindern, absägen. Dann Äste die Spannungen verursachen, absägen. Zuletzt den Hauptast an der Basis absägen.
- Freihängende Äste von oben (21/b), aber nicht von unten absägen.
- Auf unter Spannung stehende Äste achten und diese von unten nach oben durchsägen (21/c), um ein Festklemmen der Kettensäge zu vermeiden.

## 7.3 Baum ablängen (22 – 25)

Unter Ablängen versteht man das Teilen des gefällten Baumes in Abschnitte. Beachten Sie dabei folgende Punkte:

- Achten Sie auf Ihren sicheren Stand und die gleichmäßige Verteilung Ihres Körpergewichts auf beide Füße. Falls möglich, sollte der Stamm durch Äste, Balken oder Keile unterlegt und gestützt sein.
- Bei Hanglage immer oberhalb des Baumstammes arbeiten, da der Baumstamm wegrollen kann (22).
- Kettensäge so führen, dass sich kein Körperteil im verlängerten Schwenkbereich der Sägekette befindet.
- Den Krallenanschlag direkt neben der Schnittkante ansetzen und die Kettensäge um diesen Punkt drehen lassen. Am Ende des Schnitts keinen Druck ausüben.
- Um im Moment des Durchsägens die volle Kontrolle über die Kettensäge zu behalten, gegen Ende des Schnitts den Anpressdruck reduzieren ohne den festen Griff an den Handgriffen der Kettensäge zu lösen.
- Darauf achten, dass die Sägekette nicht den Boden berührt.
- Nach Beenden des Schnitts den Stillstand der Sägekette abwarten, bevor Sie die Kettensäge entfernen.
- Den Motor der Kettensäge immer ausschalten, bevor Sie zum nächsten Baum gehen.

Gesamte Länge des Baumstammes liegt gleichmäßig auf:

- Baumstamm von oben her durchsägen (23/a) und nicht in den Boden sägen.

Baumstamm liegt an einem Ende auf:

- Um ein Einklemmen der Kettensäge und das Splintern des Holzes zu vermeiden, zuerst 1/3 des Stammdurchmessers von unten her sägen (24/a), dann den Rest von oben auf Höhe des unteren Schnitts durchsägen (24/b).

Baumstamm liegt an beiden Enden auf:

Um ein Einklemmen der Kettensäge und das Splintern des Holzes zu vermeiden, erst 1/3 des Stammdurchmessers von oben her sägen (25/a), dann den Rest von unten auf Höhe des oberen Schnitts durchsägen (25/b).

**⚠ GEFAHR! Lebensgefahr durch Rückschlag (Kickback)!** Durch einen Rückschlag (Kickback) des Geräts kann der Bediener lebensgefährlich verletzt werden.

- Halten Sie die Maßnahmen zur Vermeidung eines Rückschlags unbedingt ein!

## 7.4 Schnittholz ablängen

Bei dieser Arbeit sind folgende Punkte zu beachten:

- Sichere Schneidauflage verwenden (Sägebock, Keile, Balken).
- Auf sicheren Stand und die gleichmäßige Verteilung des Körpergewichts achten.
- Rundhölzer gegen Verdrehen sichern.
- Nur die laufende Sägekette zum Schnitt ansetzen. Niemals mit aufgesetzter Sägekette die Kettensäge einschalten.
- Das Holz nicht mit dem Fuß fixieren oder durch eine andere Person festhalten lassen.

## 8 WARTUNG UND PFLEGE

**⚠ WARNUNG! Gefahr von Schnittverletzungen.** Gefahr von Schnittverletzungen beim Hineingreifen in scharfkantige und sich bewegende Geräteteile sowie in Schneidwerkzeuge.

- Schalten Sie vor Wartungs-, Pflege- und Reinigungsarbeiten immer das Gerät aus. Trennen Sie das Gerät vom Stromnetz.
- Tragen Sie bei Wartungs-, Pflege- und Reinigungsarbeiten immer Schutzhandschuhe.

Die Kettensäge entspricht allen einschlägigen Sicherheitsnormen. Reparaturen dürfen nur von qualifiziertem Fachpersonal unter ausschließli-

cher Verwendung von Original-Ersatzteilen vorgenommen werden.

- Nach jedem Gebrauch Kettensäge auf Verschleiß überprüfen und gegebenenfalls beschädigte Bauteile ersetzen.
- Gerät keiner Nässe oder Feuchtigkeit aussetzen. Kunststoffteile mit einem Tuch reinigen und dabei keine Reinigungs- bzw. Lösungsmittel verwenden.
- Kühlluftschlitze reinigen, wenn sie zugesetzt sind.
- Kettensäge nicht mit Wasser abspritzen und keinen Hochdruckreiniger verwenden.
- Nur vom Hersteller vorgeschriebene Ersatzteile verwenden.

### 8.1 Kettenspannung kontrollieren

Kettenspannung häufig kontrollieren, da sich neue Sägeketten längen.

Bei Betriebstemperatur längt sich die Sägekette und hängt durch.

**HINWEIS** Die Sägekette ist richtig gespannt, wenn sie:

- an der Unterseite der Führungsschiene anliegt und sich von Hand durchziehen lässt.
- sich in der Mitte der Führungsschiene um 3 – 4 mm anheben lässt.

**⚠ VORSICHT! Verletzungsgefahr durch Abspringen der Sägekette!** Eine unzureichend gespannte Sägekette kann während des Betriebs abspringen und zu Verletzungen führen.

- Kettenspannung häufig kontrollieren. Die Kettenspannung ist zu gering, wenn die Treibglieder aus der Rille an der Unterseite der Führungsschiene heraustreten.
- Sägekette sachgemäß nachspannen, wenn die Kettenspannung zu gering ist.

### 8.2 Kettenschmierung einstellen (23)

**⚠ GEFAHR! Lebensgefahr und Gefahr schwerster Verletzungen.** Lebensgefahr und Gefahr schwerster Verletzungen bei eingeschaltetem Motor.

- Alle Eingriffe bei ausgeschaltetem Motor durchführen.

Die Ölfördermenge ist mit einem Schieber regulierbar. Der Schieber ist auf der rechten Seite des Geräts (23/1).

Verschieben Sie den Schieber zum Einstellen der Fördermenge:

- Für kleinere Fördermengen in Richtung (23/b)
- Für größere Fördermengen in Richtung (23/a)

Kontrollieren Sie während der Arbeit regelmäßig, ob genügend Öl im Öltank vorhanden ist.

### 8.3 Sägekette schärfen (15)

Aus Gründen der Sicherheit und Effizienz muss die Sägekette immer gut geschärft sein.

Nicht mit stumpfer oder beschädigter Sägekette arbeiten. Starke körperliche Beanspruchung, schlechtes Schnittergebnis und ein hoher Kettenverschleiß sind die Folge.

**⚠ GEFAHR! Lebensgefahr durch Rückschlag (Kickback)!** Eine unsachgemäß geschärfte Sägekette erhöht die Rückschlaggefahr und damit die Gefahr tödlicher Verletzungen.

- Schärfen Sie die Sägekette sachgemäß, um die Rückschlaggefahr zu verringern.

#### Schärfen erforderlich

Das Schärfen ist erforderlich, wenn:

- Die Sägespäne staubähnlich sind.
- Eine größere Kraft zum Schneiden erforderlich ist.
- Der Schnitt nicht gerade ist.
- Die Vibrationen zunehmen.

#### Schärfen durch Kundendienst

**HINWEIS** Für den unerfahrenen Benutzer von Kettensägen wird empfohlen, die Sägekette von einem Fachmann des Kundendienstes schärfen zu lassen.

Wenn das Schärfen einem geschulten Kundendienst überlassen wird, kann dies mit entsprechenden Werkzeugen ausgeführt werden, die einen minimalen Materialabtrag und ein gleichmäßiges Schärfen an allen Zähnen gewährleisten.

#### Selbstständiges Schärfen

**⚠ VORSICHT! Verletzungsgefahr durch Sägekette!** Die scharfen Kanten der Sägekette können schwere Schnittwunden verursachen.

- Tragen Sie beim Nachschärfen der Sägekette Schutzhandschuhe.



**ACHTUNG! Maschinenschäden durch unsachgemäßes Schärfe!** Ungleiche Schneidzähne verursachen einen rauen Kettenlauf bis hin zum Kettenriss! Nach dem Schärfe müssen alle Schneidzähne gleich lang und breit sein.

- Schärfe Sie die Sägekette sachgemäß!

Das Schneidglied (15/1) hat einen Schneidezahn (15/2) und einen Tiefenbegrenzer (15/3).

### Werkzeuge

Das selbstständige Schärfe der Sägekette kann mittels spezieller Rundfeilen erfolgen, deren Durchmesser jeweils für die einzelne Kettenart angepasst ist (siehe *Kapitel 8.7 "Tabelle Kettenwartung"*, Seite 26). Es erfordert Geschick und Erfahrung, um Schäden an den Zähnen zu vermeiden.

Zum Schärfe nur geeignetes Werkzeug verwenden (im Fachhandel erhältlich):

- Kettenfeile (s. o.)
- Feilenführung
- Kettenmesslehre

### Vorgehen

1. Die Kettensäge ausschalten und vom Stromnetz trennen.
2. Die Kettenspannung prüfen und gegebenenfalls nachstellen.
3. Kettenbremse lösen.
4. Führungsschiene mit montierter Sägekette fest in einen geeigneten Schraubstock einspannen, darauf achten, dass sich die Sägekette frei bewegen kann.
5. Die Feile mit leichtem Druck und senkrecht von der Innenseite zur Außenseite des Schneidzahns führen. Um die Feile richtig zu handhaben, hilft die Feilenführung. Es genügen 2 – 3 Feilenstriche.
6. Beim Schärfe die Winkel am Schneidzahn und die Höhe des Tiefenbegrenzers zur Schneide einhalten. Darauf achten, dass nach dem Schärfe alle Schneidzähne der Kette gleich lang und breit sind.  
*Hinweis: Bei Verwendung der vorgeschriebenen Werkzeuge und bei richtiger Handhabung werden die vorgeschriebenen Werte der Winkel automatisch erzeugt. Die Werte können mit einer Kettenmesslehre überprüft werden.*
7. Am Schluss den vorderen Teil des Tiefenbegrenzers leicht abrunden.

8. Nach dem Schärfe alle Feilspäne und Staub entfernen, und die Sägekette im Ölbad schmieren.

### Sägekette ersetzen

Die Kette muss ersetzt werden, wenn:

- Die Länge der Zähne kleiner als 5 mm ist (15/x);
- Wenn vorhanden: die Markierung auf den Zähnen der Schneidglieder unterschritten wurde;
- Das Spiel der Glieder an den Kettennieten zu groß ist.

### 8.4 Kettenrad-Innenraum reinigen

Die Kettensäge nach jedem Gebrauch gründlich reinigen.

1. Kettensäge vom Stromnetz trennen und auf eine stabile Unterlage legen.
2. Abdeckung für Kettenzahnrad abschrauben.
3. Innenraum mit einem geeigneten Pinsel reinigen.
4. Sägekette abnehmen und Führungsschiene abnehmen.
5. Schienennut und Öleintrittsbohrung reinigen.

### 8.5 Führungsschiene prüfen, wenden und fetten (16, 17)

#### Führungsschiene prüfen

Führungsschiene regelmäßig auf Beschädigungen überprüfen. Gegebenenfalls überstehenden Grat (16/1) entfernen, d. h. im Winkel von 45° (16/2) abfeilen.

#### Führungsschiene wenden

Um eine einseitige Abnutzung zu vermeiden, muss die Führungsschiene nach jedem Ketten-schärfe und Kettenwechsel gewendet werden.

1. Bei EKI 2200/40, EKS 2400/40: Schnellspanneinrichtung an der Führungsschiene umbauen (siehe *Kapitel 8.6 "Schnellspanneinrichtung umbauen (18)"*, Seite 26).
2. Führungsschiene wenden.

#### Führungsschiene fetten

1. Schienennut (16/3) und Öleintrittsbohrungen (16/4) sorgfältig reinigen.
2. Schmierbohrung (17/1) von beiden Seiten sorgfältig reinigen.
3. Mit einer Fettpresse (17/2) nacheinander auf beiden Seiten so viel Fett einpressen, bis das Fett an den Spitzen des Sternrades gleich-

mäßig austritt. Sternrad dabei immer wieder drehen.

### 8.6 Schnellspaneinrichtung umbauen (18)

Bei EKI 2200/40, EKS 2400/40:


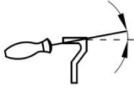
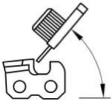
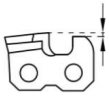

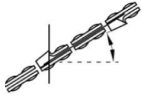


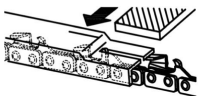

1. Kreuzschlitzschraube (18/1) herausschrauben.
2. Führungsschiene abnehmen, wenden und mit der Kreuzschlitzschraube (18/1) wieder festschrauben.
3. Über den hervorstehenden Stift (18/2) wird die richtige Lage der Schnellspaneinrichtung festgelegt. Auf richtigen Sitz achten.

### 8.7 Tabelle Kettenwartung

Winkel und Maße: siehe Bild (15).

**⚠️ WARNUNG! Gefahr schwerer Verletzungen.** Wenn sich an der Kettensäge eine nicht genehmigte Sägekette oder Führungsschiene befindet, können schwere Verletzungen hervorgerufen werden.

- Verwenden Sie nur zugelassene Sägeketten und Führungsschienen.

Sägekette (Führungsschiene)	Feilendurchmesser	Kopfwinkel ( $\alpha$ )	Unterschnittwinkel ( $\beta$ )	Kopfneigungswinkel ( $\gamma$ )	Tiefenmaß (z)
					
		Drehwinkel des Werkzeugs	Neigungswinkel des Werkzeugs	Seitenwinkel	
					
90PX040X (104MLEA041)	4,5 mm	30°	0°	75°	0,025"
91P045X (120SDEA041)	5/32"	30°	0°	85°	0,025"
91PX052X (140SDEA041)	5/32"	30°	0°	85°	0,025"
					
Tiefenmaß				Feile	

## 9 HILFE BEI STÖRUNGEN

**⚠ VORSICHT! Verletzungsgefahr.** Scharfkantige und sich bewegende Geräteteile können zu Verletzungen führen.

- Bei Wartungs-, Pflege- und Reinigungsarbeiten immer Schutzhandschuhe tragen!
- Das Gerät ausschalten und vom Stromnetz trennen!

**i HINWEIS** Wenden Sie sich bei Störungen, die nicht in dieser Tabelle aufgeführt sind oder nicht selbst behoben werden können, an unseren Kundendienst.

Störung	Ursache	Beseitigung
<b>Motor läuft nicht.</b>	Keine Netzspannung vorhanden.	<ul style="list-style-type: none"> <li>■ Verlängerungskabel prüfen, wenn nötig, neues verwenden.</li> <li>■ Sicherungen / FI-Schutzschalter prüfen.</li> <li>■ Stromversorgung von Elektrofachkraft prüfen lassen.</li> </ul>
	Überlastschutz hat abgeschaltet.	Warten, bis der Überlastschutz die Stromversorgung wiederherstellt.
	Kettenbremse eingeschaltet.	Kettenbremse lösen.
<b>Führungsschiene und Sägekette laufen heiß, Rauchentwicklung. Sägekettenöl fließt nicht.</b>	Sägekette ist zu straff gespannt.	Kettenspannung lockern.
	Öltank ist leer.	<ul style="list-style-type: none"> <li>■ Sägekettenöl nachfüllen.</li> <li>■ Öltank auf Beschädigungen überprüfen</li> </ul>
	Öleintrittsbohrung und/oder Nut der Führungsschiene sind verschmutzt.	Öleintrittsbohrung und Nut der Führungsschiene reinigen.
<b>Motor läuft, aber Sägekette bewegt sich nicht.</b>	Sägekette ist zu straff gespannt.	Kettenspannung lockern.
	Kettenbremsbügel ist nach vorne gedrückt.	Kettenbremsbügel in Richtung des Bügelgriffes ziehen.
	Gerätefehler	AL-KO Servicestelle aufsuchen.
<b>Anstatt Sägespänen wird nur noch Holzstaub ausgeworfen. Die Kettensäge muss durch das Holz gedrückt werden.</b>	Sägekette ist stumpf.	Sägekette schärfen oder AL-KO Servicestelle aufsuchen.
<b>Gerät vibriert ungewöhnlich.</b>	Gerätefehler	AL-KO Servicestelle aufsuchen.

## 10 TRANSPORT

**⚠ WARNUNG! Lebensgefahr und Gefahr schwerster Verletzungen.** Eine laufende Sägekette kann beim Transport zu schwersten Verletzungen und sogar zum Tode führen.

- Niemals die Kettensäge mit laufender Sägekette tragen und transportieren.

Führen Sie vor dem Transport folgende Maßnahmen durch:

1. Kettensäge ausschalten und den Netzstecker ziehen.
2. Kettenschutz aufstecken.
3. Kettensäge nur am Bügelgriff tragen. Führungsschiene und Sägekette zeigen dabei nach hinten.
4. In Fahrzeugen: Kettensäge gegen Umkippen, Beschädigung und Auslaufen von Kettenöl sichern.

## 11 LAGERUNG

Nach jedem Gebrauch die Kettensäge gründlich reinigen. An einem trockenen, abschließbaren Platz und außerhalb der Reichweite von Kindern aufbewahren.

Bei Betriebspausen, die länger als 30 Tage dauern, folgende Arbeiten durchführen:

1. Kettensäge ausschalten und den Netzstecker ziehen.
2. Öltank für das Sägekettenöl entleeren.
3. Sägekette und Führungsschiene abnehmen, reinigen und mit Rostschutzöl einsprühen.
4. Kettensäge gründlich reinigen und in einem trockenen Raum aufbewahren.

**ACHTUNG! Gefahr der Gerätebeschädigung.** Eintrocknetes/verklebtes Sägekettenöl kann bei längerer Lagerung zu Schäden an ölführenden Bauteilen und der Ölpumpe führen.

- Das Sägekettenöl vor jeder längeren Lagerung aus der Kettensäge entfernen.

## 13 TECHNISCHE DATEN

Typ	EKS 2000/35	EKS 2400/40	EKI 2200/40
Art.-Nr.	112807	112808	112809
Motor:			
■ Nennspannung	230 V (AC) / 50 Hz	230 V (AC) / 50 Hz	230 V (AC) / 50 Hz

## 12 ENTSORGUNG

**Hinweise zum Elektro- und Elektronikgerätegesetz (ElektroG)**



- Elektro- und Elektronik-Altgeräte gehören nicht in den Hausmüll, sondern sind einer getrennten Erfassung bzw. Entsorgung zuzuführen!

- Altbatterien oder -akkus, welche nicht fest im Altgerät verbaut sind, müssen vor der Abgabe entnommen werden! Deren Entsorgung wird über das Batteriegesetz geregelt.
- Besitzer bzw. Nutzer von Elektro- und Elektronikgeräten sind nach deren Gebrauch gesetzlich zur Rückgabe verpflichtet.
- Der Endnutzer trägt die Eigenverantwortung für das Löschen seiner personenbezogenen Daten auf dem zu entsorgenden Altgerät!

Das Symbol der durchgestrichenen Mülltonne bedeutet, dass Elektro- und Elektronikaltgeräte nicht über den Hausmüll entsorgt werden dürfen.

Elektro- und Elektronikaltgeräte können bei folgenden Stellen unentgeltlich abgegeben werden:

- Öffentlich-rechtliche Entsorgungs- bzw. Sammelstellen (z. B. kommunale Bauhöfe)
- Verkaufsstellen von Elektrogeräten (stationär und online), sofern Händler zur Rücknahme verpflichtet sind oder diese freiwillig anbieten.

Diese Aussagen gelten nur für Geräte, die in den Ländern der Europäischen Union installiert und verkauft werden und die der Europäischen Richtlinie 2012/19/EU unterliegen. In Ländern außerhalb der Europäischen Union können davon abweichende Bestimmungen für die Entsorgung von Elektro- und Elektronik-Altgeräten gelten.

Typ	EKS 2000/35	EKS 2400/40	EKI 2200/40
■ Maximale Motorleistung	2000 W	2400 W	2200 W
■ Leerlaufdrehzahl	7600 min <sup>-1</sup> +/-10 %	7600 min <sup>-1</sup> +/-10 %	7600 min <sup>-1</sup> +/-10 %
Volumen des Kettenöltanks	150 ml	150 ml	200 ml
Führungsschiene:			
■ Typ	OREGON	OREGON	OREGON
■ Länge/Nutzbare Schnittlänge	14" (SD) / 325 mm	16" (SD) / 375 mm	16" (SD) / 375 mm
Kettenrad:			
■ Zähnezahl	6z	6z	6z
■ Teilung	3/8"	3/8"	3/8"
Sägekette:			
■ Typ	91PJ052X	91PJ056X	91PJ056X
■ Teilung	3/8"	3/8"	3/8"
■ Treibgliedbreite	1,27 mm	1,27 mm	1,27 mm
Maximale Kettengeschwindigkeit	13,5 m/s	13,5 m/s	13,5 m/s
Kettenbremse	Ja	Ja	Ja
Gewicht der Kettensäge:			
■ Gewicht mit Führungsschiene und Sägekette	5,8 kg	6,0 kg	6,0 kg
■ Gewicht ohne Führungsschiene und Sägekette	4,9 kg	5,2 kg	5,2 kg
Schalldruckpegel LpA	96 dB(A)	95 dB(A)	94 dB(A)
Schalleistungspegel LwA (2000/14/EG)	110 dB(A)	110 dB(A)	108 dB(A)
Max. Schwingungsbeschleunigung avhw*	5,049 m/s <sup>2</sup> , K = 3,0 m/s <sup>2</sup>	5,945 m/s <sup>2</sup> , K = 3,0 m/s <sup>2</sup>	5,061 m/s <sup>2</sup> , K = 3,0 m/s <sup>2</sup>

\* Anmerkungen zum Vibrationswert:

- Der angegebene Schwingungsemissionswert ist nach einem genormten Prüfverfahren gemessen worden und kann zum Vergleich eines Elektrowerkzeugs mit einem anderen verwendet werden.
- Der angegebene Schwingungsemissionswert kann auch zu einer einleitenden Einschätzung der Aussetzung (Vibrationsaussetzungsgrad) verwendet werden.
- Der Schwingungsemissionswert kann sich während der tatsächlichen Benutzung des Elektrowerkzeugs vom Angabewert unterscheiden, abhängig von der Art und Weise, in der das Elektrowerkzeug verwendet wird.
- Versuchen Sie, die Belastung durch Vibrationen so gering wie möglich zu halten. Beispielhafte Maßnahmen zur Verringerung der Vibrationsbelastung sind das Tragen von Handschuhen beim Gebrauch des Werkzeugs und die Begrenzung der Arbeitszeit. Dabei sind alle Anteile des Betriebszyklus zu berücksichtigen (beispielsweise Zeiten, in denen das Elektrowerkzeug abgeschaltet ist, und solche, in denen es zwar eingeschaltet ist, aber ohne Belastung läuft).

## 14 KUNDENDIENST/SERVICE

Bei Fragen zu Garantie, Reparatur oder Ersatzteilen wenden Sie sich bitte an Ihre nächstgelegene

AL-KO Servicestelle. Diese finden Sie im Internet unter folgender Adresse:  
[www.al-ko.com/service-contacts](http://www.al-ko.com/service-contacts)

## 15 GARANTIE

Etwaige Material- oder Herstellungsfehler am Gerät beseitigen wir während der gesetzlichen Verjährungsfrist für Mängelansprüche entsprechend unserer Wahl durch Reparatur oder Ersatzlieferung. Die Verjährungsfrist bestimmt sich jeweils nach dem Recht des Landes, in dem das Gerät gekauft wurde.

Unsere Garantiezusage gilt nur bei:

- Beachten dieser Betriebsanleitung
- Sachgemäßer Behandlung
- Verwenden von Original-Ersatzteilen

Die Garantie erlischt bei:

- Eigenmächtigen Reparaturversuchen
- Eigenmächtigen technischen Veränderungen
- Nicht bestimmungsgemäßer Verwendung

Von der Garantie ausgeschlossen sind:

- Lackschäden, die auf normale Abnutzung zurückzuführen sind
- Verschleißteile, die auf der Ersatzteilkarte mit Rahmen  gekennzeichnet sind

Die Garantiezeit beginnt mit dem Kauf durch den ersten Endabnehmer. Maßgebend ist das Datum auf dem Kaufbeleg. Wenden Sie sich bitte mit dieser Erklärung und dem Original-Kaufbeleg an Ihren Händler oder die nächste autorisierte Kundendienststelle. Die gesetzlichen Mängelansprüche des Käufers gegenüber dem Verkäufer bleiben durch diese Erklärung unberührt.




**TRANSLATION OF THE ORIGINAL INSTRUCTIONS FOR USE****Contents**

1	About these operating instructions .....	32	5.3	Function test of the chain brake .....	40
1.1	Symbols on the title page .....	32	5.3.1	Testing the chain brake with motor switched off (09, 10) .....	40
1.2	Legends and signal words .....	32	5.3.2	Testing the chain brake with motor switched on (09, 10) .....	40
2	Product description .....	32	6	Operation .....	40
2.1	Designated use .....	32	6.1	Check the saw chain oil .....	41
2.2	Possible foreseeable misuse .....	32	6.2	Connecting and hooking in extension cable (13) .....	41
2.3	Residual risks .....	32	6.3	Switching the motor ON and OFF (14) .....	41
2.4	Safety and protective devices .....	33	6.4	Testing the chain brake .....	41
2.4.1	Chain brake/chain brake bracket .....	33	7	Working behaviour and working technique .....	41
2.4.2	Overload protection/motor protection switch .....	33	7.1	Felling trees (19, 20) .....	42
2.5	Symbols on the appliance .....	33	7.2	Delimiting (21) .....	43
2.6	Product overview (01, 02) .....	33	7.3	Cross-cutting (22 – 25) .....	43
3	Safety instructions .....	33	7.4	Cutting converted timber .....	43
3.1	General Power Tool Safety Warnings .....	33	8	Maintenance and care .....	44
3.1.1	Work area safety .....	34	8.1	Checking the chain tension .....	44
3.1.2	Electrical safety .....	34	8.2	Adjusting the chain lubrication (23) .....	44
3.1.3	Personal safety .....	34	8.3	Sharpening the saw chain (15) .....	44
3.1.4	Power tool use and care .....	34	8.4	Cleaning the chain sprocket interior .....	45
3.1.5	Service .....	35	8.5	Checking, turning and greasing the guide rail (16, 17) .....	45
3.1.6	Chain saw safety warnings .....	35	8.6	Changing over the quick-tension chain wheel (18) .....	46
3.1.7	Causes and operator prevention of kickback .....	35	8.7	Chain maintenance table .....	46
3.1.8	Vibration load .....	36	9	Help in case of malfunction .....	46
3.1.9	Noise pollution .....	36	10	Transport .....	47
3.2	Safety information when working .....	36	11	Storage .....	47
3.2.1	Operator .....	37	12	Disposal .....	48
3.2.2	Operating times .....	37	13	Technical data .....	48
3.2.3	Working with the chain saw .....	37	14	After-Sales / Service .....	49
4	Installation .....	38	15	Guarantee .....	49
4.1	Installing the guide rail (03– 06) .....	38			
4.2	Installing the saw chain (03– 07) .....	38			
4.3	Tensioning the saw chain (03, 07, 08) .....	39			
5	Start-up .....	39			
5.1	Filling with saw chain oil (11, 12) .....	39			
5.2	Checking the chain tension .....	40			

## 1 ABOUT THESE OPERATING INSTRUCTIONS

- The German version is the original operating instructions. All additional language versions are translations of the original operating instructions.
- Always safeguard these operating instructions so that they can be consulted if you need any information about the appliance.
- Only pass on the appliance to other persons together with these operating instructions.
- Comply with the safety and warning information in these operating instructions.

### 1.1 Symbols on the title page

Symbol	Meaning
	It is essential to read through these operating instructions carefully before start-up. This is essential for safe working and trouble-free handling.
	Operating instructions
	To avoid electric shock, do not damage or cut the power cable!

### 1.2 Legends and signal words

**⚠ DANGER!** Denotes an imminently dangerous situation which will result in fatal or serious injury if not avoided.

**⚠ WARNING!** Denotes a potentially dangerous situation which can result in fatal or serious injury if not avoided.

**⚠ CAUTION!** Denotes a potentially dangerous situation which can result in minor or moderate injury if not avoided.

**IMPORTANT!** Denotes a situation which can result in material damage if not avoided.

**i NOTE** Special instructions for ease of understanding and handling.

## 2 PRODUCT DESCRIPTION

These operating instructions describe a hand-guided electric chain saw with mains cable.

### 2.1 Designated use

The chain saw is designed exclusively for domestic, DIY and gardening applications. In this sector, the chain saw can be used for light wood sawing work, e.g. for:

- Cutting up timber
- Pruning hedgerows
- Sawing firewood

Because of the electrical drive, the electric chain saw can be used for sawing wood not only outdoors, but also in closed rooms. Any application not in accordance with the application described here shall be regarded as misuse.

This appliance is intended solely for use in non-commercial applications. Any other use (as well as unauthorised conversions or add-ons) are regarded as contrary to the intended use and will result in exclusion of the warranty as well as loss of conformity (CE mark); the manufacturer will thus decline any responsibility for damage and/or injury suffered by the user or third parties.

**⚠ CAUTION! Danger of injury due to non-designated use!** If wood or other substances embedded with foreign bodies are sawn with the chain saw, injury can result.

- Only use the chain saw for light wood sawing work.
- Before sawing wood, check for foreign bodies, e.g. nails, screws, fittings.

### 2.2 Possible foreseeable misuse

- Do not saw off any branches that are directly or at an acute angle above the user or other persons.
- Do not use old oil or mineral oil for lubrication of the saw chain.
- Do not use the tool in a potentially explosive atmosphere.

### 2.3 Residual risks

Even when using the appliance as intended, there is always a certain residual risk that cannot be excluded. The following hazards cannot be ruled out due to the nature and design of the appliance.

- Contact with the exposed teeth of the chain (risk of cutting)
- Access to the moving chain (risk of cutting)
- Sudden and unexpected movement of the bar (risk of cutting)



- Detachment of parts of the chain (risk of cutting/injury)
- Detachment of parts of the wood being worked on
- Impairment of hearing during work if ear defenders are not used

## 2.4 Safety and protective devices

**⚠ WARNING! Danger of serious injury from manipulated safety and protective devices.** As a result of manipulated safety and protective devices, serious injury can occur when working with the chain saw.

- Never deactivate safety and protective devices.
- Only work with the chain saw if all safety and protective devices function correctly.

### 2.4.1 Chain brake/chain brake bracket

The chain saw has a manual chain brake that is triggered by the chain brake bracket, for example if kickback occurs. If the chain brake is tripped, saw chain and motor are stopped immediately.

### 2.4.2 Overload protection/motor protection switch

The electric chain saw is equipped with a motor protection switch which switches off in case of overload; it projects from the machine casing in this case.

The switch can be pushed back in again after a cooling-down phase of approx. 15 minutes, and the electric chain saw can be switched on.

## 2.5 Symbols on the appliance

Symbol	Meaning
	Pay special attention when handling this product!
	Read the operating instructions before starting operation!
	Do not use in the rain! Protect against moisture!
	Wear protective glasses and ear defenders!

Symbol	Meaning
	Immediately disconnect the plug from the mains if the mains cable or extension cable is damaged or cut!

## 2.6 Product overview (01, 02)

No.	Component
1	Saw chain
2	Quick-tensioner (consisting of central lock and rotating ring)*
3	Handle
4	Cover for chain sprocket
5	Motor protection switch
6	Rear hand grip
7	Cable strain relief
8	Fastening nut**
9	Viewing aperture of the chain oil tank
10	Mains cable
11	Locking button
12	On/Off switch
13	Chain oil tank
14	Chain brake bracket
15	Bumper spike
16	Chain tensioning screw**
17	Chain bar

\* Specific to the EKI 2200/40 and EKS 2400/40

\*\* Specific to the EKS 2000/35

## 3 SAFETY INSTRUCTIONS

### 3.1 General Power Tool Safety Warnings

**⚠ WARNING! Read all safety warnings and all instructions.** Failure to follow the warnings and instructions may result in electric shock, fire and/or serious injury.

- Save all warnings and instructions for future reference.

*The term "power tool" in the warnings refers to your mains-operated (corded) power tool or battery-operated (cordless) power tool.*

### 3.1.1 Work area safety

- **Keep work area clean and well lit.** Cluttered and dark areas invite accidents.
- **Do not operate power tools in explosive atmospheres, such as in the presence of flammable liquids, gases or dust.** Power tools create sparks which may ignite the dust or fumes.
- **Keep children and bystanders away while operating a power tool.** Distractions can cause you to lose control.

### 3.1.2 Electrical safety

- **Power tool plugs must match the outlet. Never modify the plug in any way. Do not use any adapter plugs with earthed (grounded) power tools.** Unmodified plugs and matching outlets will reduce risk of electric shock.
- **Avoid body contact with earthed or grounded surfaces such as pipes, radiators, ranges and refrigerators.** There is an increased risk of electric shock if your body is earthed or grounded.
- **Do not expose power tools to rain or wet conditions.** Water entering a power tool will increase the risk of electric shock.
- **Do not abuse the cord. Never use the cord for carrying, pulling or unplugging the power tool. Keep cord away from heat, oil, sharp edges or moving parts.** Damaged or entangled cords increase the risk of electric shock.
- **When operating a power tool outdoors, use an extension cord suitable for outdoor use.** Use of a cord suitable for outdoor use reduces the risk of electric shock.
- **If operating a power tools in a damp location is unavoidable, use a residual current device (RCD) protected supply.** Use of an RCD reduces the risk of electric shock.

### 3.1.3 Personal safety

- **Stay alert, watch what you are doing and use common sense when operating a power tool. Do not use a power tool while you are tired or under the influence of drugs, alcohol or medication.** A moment of inattention while operating power tools may result in serious personal injury.
- **Use personal protective equipment. Always wear eye protection.** Protective equipment such as a dust mask, non-skid safety

shoes, hard hat, or hearing protection used for appropriate conditions will reduce personal injuries.

- **Prevent unintentional starting. Ensure the switch is in the off-position before connecting to power source and/or battery pack, picking up or carrying the tool.** Carrying power tools with your finger on the switch or energizing power tools that have the switch on invites accidents.
- **Remove any adjusting key or wrench before turning the power tool on.** A wrench or a key left attached to a rotating part of the power tool may result in personal injury.
- **Do not overreach. Keep proper footing and balance at all times.** This enables better control of the power tool in unexpected situations.
- **Dress properly. Do not wear loose clothing or jewellery. Keep your hair, clothing and gloves away from moving parts.** Loose clothes, jewellery or long hair can be caught in moving parts.
- **If devices are provided for the connection of dust extraction and collection facilities, ensure these are connected and properly used.** Use of these devices can reduce dust-related hazards.

### 3.1.4 Power tool use and care

- **Do not force the power tool. Use the correct power tool for your application.** The correct power tool will do the job better and safer at the rate for which it was designed.
- **Do not use the power tool if the switch does not turn it on and off.** Any power tool that cannot be controlled with the switch is dangerous and must be repaired.
- **Disconnect the plug from the power source and/or the battery pack from the power tool before making any adjustments, changing accessories, or storing power tools.** Such preventive safety measures reduce the risk of starting the power tool accidentally.
- **Store idle power tools out of the reach of children and do not allow persons unfamiliar with the power tool or these instructions to operate the power tool.** Power tools are dangerous in the hands of untrained users.
- **Maintain power tools. Check for misalignment or binding of moving parts, break-**

**age of parts and any other condition that may affect the power tool's operation. If damaged, have the power tool repaired before use.** Many accidents are caused by poorly maintained power tools.

- **Keep cutting tools sharp and clean.** Properly maintained cutting tools with sharp cutting edges are less likely to bind and are easier to control.
- **Use the power tool, accessories and tool bits etc. in accordance with these instructions, taking into account the working conditions and the work to be performed.** Use of the power tool for operations different from those intended could result in a hazardous situation.

### 3.1.5 Service

- **Have your power tool serviced by a qualified repair person using only identical replacement parts.** This will ensure that the safety of the power tool is maintained.

### 3.1.6 Chain saw safety warnings

- **Keep all parts of the body away from the saw chain when the chain saw is operating. Before you start the chain saw, make sure the saw chain is not contacting anything.** A moment of inattention while operating chain saws may cause entanglement of your clothing or body with the saw chain.
- **Always hold the chain saw with your right hand on the rear handle and your left hand on the front handle.** Holding the chain saw with a reversed hand configuration increases the risk of personal injury and should never be done.
- **Hold the power tool by insulated gripping surfaces only, because the saw chain may contact hidden wiring.** Saw chains contacting a "live" wire may make exposed metal parts of the power tool "live" and could give the operator an electric shock.
- **Wear safety glasses and hearing protection. Further protective equipment for head, hands, legs and feet is recommended.** Adequate protective clothing will reduce personal injury by flying debris or accidental contact with the saw chain.
- **Do not operate a chain saw in a tree.** Operation of a chain saw while up in a tree may result in personal injury.
- **Always keep proper footing and operate the chain saw only when standing on**

**fixed, secure and level surface.** Slippery or unstable surfaces such as ladders may cause a loss of balance or control of the chain saw.

- **When cutting a limb that is under tension be alert for spring back.** When the tension in the wood fibres is released the spring loaded limb may strike the operator and/or throw the chain saw out of control.
- **Use extreme caution when cutting brush and saplings.** The slender material may catch the saw chain and be whipped toward you or pull you off balance.
- **Carry the chain saw by the front handle with the chain saw switched off and away from your body. When transporting or storing the chain saw always fit the guide bar cover.** Proper handling of the chain saw will reduce the likelihood of accidental contact with the moving saw chain.
- **Follow instructions for lubricating, chain tensioning and changing accessories.** Improperly tensioned or lubricated chain may either break or increase the chance for kickback.
- **Keep handles dry, clean, and free from oil and grease.** Greasy, oily handles are slippery causing loss of control.
- **Cut wood only. Do not use chain saw for purposes not intended. For example: do not use chain saw for cutting plastic, masonry or non-wood building materials** Use of the chain saw for operations different than intended could result in a hazardous situation.

### 3.1.7 Causes and operator prevention of kickback

Kickback may occur when the nose or tip of the guide bar touches an object, or when the wood closes in and pinches the saw chain in the cut.

Tip contact in some cases may cause a sudden reverse reaction, kicking the guide bar up and back towards the operator.

Pinching the saw chain along the top of the guide bar may push the guide bar rapidly back towards the operator.

Either of these reactions may cause you to lose control of the saw which could result in serious personal injury. Do not rely exclusively upon the safety devices built into your saw. As a chain saw user, you should take several steps to keep your cutting jobs free from accident or injury.

Kickback is the result of tool misuse and/or incorrect operating procedures or conditions and can be avoided by taking proper precautions as given below:

- **Maintain a firm grip, with thumbs and fingers encircling the chain saw handles, with both hands on the saw and position your body and arm to allow you to resist kickback forces.** Kickback forces can be controlled by the operator, if proper precautions are taken. Do not let go of the chain saw.
- **Do not overreach and do not cut above shoulder height.** This helps prevent unintended tip contact and enables better control of the chain saw in unexpected situations.
- **Only use replacement bars and chains specified by the manufacturer.** Incorrect replacement bars and chains may cause chain breakage and/or kickback.
- **Follow the manufacturer's sharpening and maintenance instructions for the saw chain.** Decreasing the depth gauge height can lead to increased kickback.

### 3.1.8 Vibration load

#### ■ **Danger due to vibration**

*The actual magnitude of the vibration emissions during the use of the appliance may deviate from that stated by the manufacturer.*

Observe the following influencing factors before or during use:

- Is the appliance being used as intended?
- Is the material being cut or processed in the proper manner?
- Is the appliance in a proper condition of use?
- Is the cutting tool properly sharpened or is the correct cutting tool installed?
- Are the handle grips and any optional vibration grips mounted, and are they firmly attached to the appliance?
- Only operate the tool at the motor speed required for the respective work. Avoid using the maximum speed in order to reduce noise and vibrations.
- The noise and vibrations of the tool may increase due to improper use and maintenance. This leads to health damage. In this case, immediately switch off the tool and have it repaired by an authorised service workshop.

- The degree of stress due to vibration depends on the work to be performed or on the use of the tool. Estimate the stress and plan appropriate work breaks. This considerably reduces stress due to vibration over the entire working time.
- Extensive use of the tool exposes the operator to vibrations, which can lead to circulatory issues ("white fingers"). To avoid this risk, wear gloves and keep your hands warm. If any symptoms of "white fingers" occur, immediately consult a physician. These symptoms include: Numbness, loss of feeling, tingling, itching, pain, reduced muscular strength, changes in the colour or condition of the skin. Normally these conditions affect the fingers, hands or pulse. The risk increases at low temperatures.
- Take long breaks during your working day so you can recover from the noise and the vibrations. Plan your work in such a way that the use of appliances that generate strong vibrations is spread over several days.
- If you notice an unpleasant sensation or discolouration of the skin on your hands when using the tool, stop work immediately. Take sufficient work breaks. Without sufficient breaks, a hand/arm vibration syndrome can occur.
- Minimise your risk of being exposed to vibrations. Maintain the tool according to the instructions in the operating instructions.
- If the tool is used frequently, contact your dealer to purchase anti-vibration accessories (e.g. handles).
- Avoid working with the tool at temperatures below 10 °C. Define how the vibration load can be limited in a work plan.

### 3.1.9 Noise pollution

A certain level of noise exposure from this appliance is inevitable. Carry out noisy work at approved and specified time periods. Observe rest periods as necessary and restrict the duration of the work to a minimum. For your personal protection and protection of persons in the vicinity, appropriate hearing protection must be worn.

### 3.2 Safety information when working

- Heed the country-specific safety regulations, e.g. from the relevant trade associations, social security systems, authorities for industrial safety.
- Only work in sufficient daylight or artificial lighting.

- Keep the working area free from objects (e.g. off-cuts) – danger of stumbling.
- The user is responsible for accidents involving other people and their property.
- If you are working with a chain saw for the first time:
  - Have the salesperson or another expert explain the operation of the chain saw, or attend a course.
  - Prior to the first use, at the very least practice cutting round wood on a saw frame or stand.

### 3.2.1 Operator

- Young people under 16 years of age and people who do not know the operating instructions are not allowed to use the tool.
- To operate the chain saw, you must be rested and in good physical and mental health. If you must not exert yourself for health reasons, ask your doctor whether it is possible to work with a chain saw.

### 3.2.2 Operating times

Heed the country-specific regulations for the operating times of chain saws. The operating times of chain saws can be limited by national and local regulations.

### 3.2.3 Working with the chain saw

**⚠ WARNING! Danger of serious injury.** If an incompletely mounted chain saw is used, serious injury can be caused.

- Only use the chain saw when it has been fully mounted.
- Before each use, perform a visual inspection in order to check that the chain saw is complete and does not contain damaged or worn components. Safety and protective devices must be intact.

**⚠ WARNING! Risk of injury due to chain saw being started inadvertently.** A chain saw that is started inadvertently can lead to serious injury. Therefore disconnect the appliance from the mains power supply before:

- Testing, adjusting and cleaning work
  - Work on the cutting equipment
  - Leaving the chain saw
  - Transport
  - Storage
  - Maintenance and repair work
  - Danger
- 
- Never work alone.
  - Always keep a first-aid kit to hand in case of accidents.
  - Avoid touching metal objects in the ground or which are conductively connected to the ground.
  - Always hold the chain saw at the insulated handles to avoid the risk of an electric shock should you accidentally damaged or cut the mains cable or extension cable.
  - The personal protective equipment comprises:
    - Protective helmet
    - Hearing protection (e.g. ear defenders, especially when working for than 2.5 hours a day)
    - Protective glasses or face visor incorporated in the protective helmet
    - Protective trousers with cut protection inlay
    - Sturdy working gloves
    - Safety boots with high-grip sole and steel toe caps
  - Do not use the chain saw above shoulder height, since safe handling is no longer possible in this way.
  - When changing position, switch off the engine and put on the chain guard.
  - When chain saw is not in use, always fit the chain guard and disconnect it from the mains power supply.
  - Switch the chain saw off before putting it down.
  - Do not use the chain saw for levering or moving wood.

- Only specialist personnel are allowed to saw trunks that are thicker than the length of the guide rail.
- Only start the cut once the saw chain is running, never switch on the chain saw already in the kerf.
- Make sure that no saw chain oil gets onto the ground.
- Do not undertake sawing work in the rain, snow or stormy weather.
- Never disable safety and protective devices.

## 4 INSTALLATION

**⚠ WARNING! Danger of serious injury.** If an incompletely mounted chain saw is used, serious injury can be caused.

- Only use the chain saw when it has been fully mounted.
- Before each use, perform a visual inspection in order to check that the chain saw is complete and does not contain damaged or worn components. Safety and protective devices must be intact.

**⚠ CAUTION! Danger of laceration injuries.** The sharp edges of the saw chain can cause laceration injuries when assembling.

- Before installation, remove the rechargeable battery.
- Wear safety gloves when installing the saw chain and the guide rail.

### 4.1 Installing the guide rail (03–06)

#### EKS 2000/35 (03, 04)

1. Place the chain saw on a stable base.
2. Pull chain brake bracket (03/1) in the direction of bow handle (03/A) in order to release the chain brake.
3. Loosen mounting screw (03/2).
4. Remove sprocket cover (03/3).
5. Turn chain tensioning screw (03/4) to the left as far as the stop. Tensioning hook (03/5) is then located at the end of the stop, in the direction of chain sprocket (04/3).
6. Place guide rail (04/1) on guide pin (04/2) and push towards chain sprocket (04/3) until tensioning hook (03/5) fits into hole (04/4) of the guide rail.

#### EKI 2200/40, EKS 2400/40 (05, 06)

1. Pull chain brake bracket (05/1) in the direction of bow handle (05/A) in order to release the chain brake.
2. Loosen quick-tensioner (05/2).
3. Remove sprocket cover (05/3).
4. Turn chain tensioning disc (06/1) on loose guide rail (06/2) fully to the right.
5. Place the guide rail onto guide pin (06/3).
6. Turn the chain tensioning disc as far as possible to the left so that the guide rail is moved in the direction of chain sprocket (06/4).

### 4.2 Installing the saw chain (03–07)

#### EKS 2000/35

1. Place the saw chain on chain sprocket (04/3) and in the groove of guide rail (04/4).  
**Note:** Note the running direction of the saw chain! The cutters (04/5) of the saw teeth on the upper side of the guide rail point forwards towards the tip of the rail (04/6).
2. Guide the saw chain around the reversing sprocket of the guide rail. The saw chain must hang down slightly on the underside of the guide rail.
3. Turn chain tensioning screw (07/1) a little to the right until the saw chain makes contact with the underside of the guide rail.  
**Note:** When tightening the chain tensioning screw, ensure that tensioning hook (03/5) does not slip out of hole (04/4) in the guide rail.
4. Fit sprocket cover (03/3) and tighten fastening nut (03/2) finger-tight.

#### EKI 2200/40, EKS 2400/40

1. Place the saw chain on chain sprocket (06/4) and in the groove of guide rail (06/2).  
**Note:** Note the running direction of the saw chain! The cutters (06/5) of the saw teeth on the upper side of the guide rail point forwards towards the tip of the rail (06/6).
2. Guide the saw chain around the reversing sprocket of the guide rail. The saw chain must hang down slightly on the underside of the guide rail.
3. Fit sprocket cover (05/3) and tighten quick-tensioner (05/2) slightly.

### 4.3 Tensioning the saw chain (03, 07, 08)

**NOTE** The saw chain has been tensioned correctly when:

- It is in contact with the underside of the guide rail and can be pulled through by hand.
- It can be lifted by 3 – 4 mm in the middle of the guide rail.

#### EKS 2000/35

1. Check the seat of the saw chain so that it sits correctly on the chain sprocket and in the guide rail.
2. Lift the guide rail at the reversing sprocket and turn chain tensioning screw (07/1) clockwise until the saw chain is in contact with the underside of the bar.
3. Tighten fastening nut (03/2).

#### EKI 2200/40, EKS 2400/40

1. Check the seat of the saw chain so that it sits correctly on the chain sprocket and in the guide rail.
2. Turn the rotating ring (08/1) clockwise until the saw chain has been tensioned correctly as described above.
3. Turn central lock (08/2) in clockwise direction until it is fixed in place.

## 5 START-UP

**⚠ DANGER! Danger of fatal injury and danger of extremely severe injury.** Lack of knowledge of the safety instructions and operating instructions can lead to extremely serious and even fatal injury.

- Read and follow all safety instructions and instructions for use in these operating instructions as well the operating instructions which are referred to before you start using the chain saw.

**⚠ DANGER! Risk of electric shock if the log splitter is operated without residual current circuit breaker.** Operation of the appliance without residual current circuit breaker in the mains connection can result in serious injuries or even death due to electric shock.

- Before connecting the appliance, check whether the mains connection has a residual current circuit breaker for a maximum leakage current of 0.03 A.
- If you cannot be sure that a residual current circuit breaker is installed: Use an additional portable residual current device with switched PE conductor.

**⚠ WARNING! Danger of serious injury.** Serious injury can be caused if there are damaged components on the chain saw.

- Before each use, perform a visual inspection in order to check that the chain saw is complete and does not contain damaged or worn components. Safety and protective devices must be intact.

### 5.1 Filling with saw chain oil (11, 12)

**IMPORTANT! Danger of damaging the chain saw.** The chain saw will be severely damaged if there is too little or even no saw chain oil in the tank or if it has dried/is sticky. Dried/sticky saw chain oil can lead to damage to oil-channeling components and the oil pump. Damage also occurs if used oil is used. The use of used oil leads to environmental damage!

- For start-up work, fill saw chain oil into the tank.
- Do not use any used oil!
- Always top up the tank with saw chain oil at the latest before starting work.

The saw chain and the guide rail are continuously supplied with oil during operation by means of an automatic oiler system. The saw chain oil protects against corrosion and premature wear.

There must always be sufficient saw chain oil in the tank to lubricate the saw chain sufficiently.

Use only environmentally friendly, biodegradable, high-quality saw chain oil for lubrication of the saw chain and guide rail. This oil must be transported and stored in approved and appropriately labelled containers.

Each time before starting work or changing the rechargeable battery, check the oil level and replenish the saw chain oil if necessary:

1. Check the oil level in the viewing aperture of the tank (11/1, 12/1). It must always be possible to see oil. The minimum and the maximum oil level must not be exceeded.
2. Top up with saw chain oil via filler neck (11/2, 12/2), if necessary.

## 5.2 Checking the chain tension

Frequently check the chain tension, because new saw chains stretch.

At operating temperature, the saw chain stretches and hangs down.

**i NOTE** The saw chain has been tensioned correctly when:

- It is in contact with the underside of the guide rail and can be pulled through by hand.
- It can be lifted by 3 – 4 mm in the middle of the guide rail.

**⚠ CAUTION!** **Danger of injury due to the saw chain jumping off!** An insufficiently tensioned saw chain can jump off during operation and lead to injury.

- Frequently check the chain tension. The chain tension is too low if the drive links come out of the groove on the underside of the chain bar.
- Re-tension the saw chain properly if the chain tension is too low.

## 5.3 Function test of the chain brake

The chain saw has a manual chain brake that is triggered by the chain brake bracket, for example if kickback occurs.

If the chain brake is tripped, saw chain and motor are stopped immediately.

**⚠ DANGER!** **Danger of fatal injury as a result of negligent handling!** Extremely serious injury and even fatal injury can be caused as a result of careless and unexpected movements of the chain saw.

- Pay attention to safety and work with a high level of concentration when using the chain saw.
- Do not press any switch when releasing the chain brake.

**⚠ WARNING!** **Danger of fatal injury and danger of extremely severe injury due to a defective chain brake.** Extremely serious injury and even fatal injury of the operator can be caused if the chain brake does not function, e.g. due to kickback by the running saw chain.

- Check the chain brake each time before starting work.
- Do not switch the chain saw on if the chain brake is defective. In this case, have the chain saw checked in a customer service workshop.

### 5.3.1 Testing the chain brake with motor switched off (09, 10)

1. To release the chain brake, pull chain brake bracket (09/1) in the direction of bow handle (09/2) (09/a). The saw chain can be pulled through by hand.
2. Push chain brake bracket (10/1) forwards (10/a) to engage the chain brake. It must not be possible to pull the saw chain through.

### 5.3.2 Testing the chain brake with motor switched on (09, 10)

**i NOTE** Release the chain brake each time before switching on the chain saw.

1. Hold the chain saw securely and firmly at the bow handle and rear handle.
2. Pull chain brake bracket (09/1) in the direction of bow handle (09/2) (09/a) to release the chain brake.
3. Switch on the motor.
4. Push chain brake bracket (10/1) forwards (10/a). Saw chain and motor must stop immediately.

## 6 OPERATION

**⚠ DANGER!** **Danger of fatal injury and danger of extremely severe injury.** Lack of knowledge of the safety instructions and operating instructions can lead to extremely serious and even fatal injury.

- Read and follow all safety instructions and instructions for use in these operating instructions as well as the operating instructions which are referred to before you start using the chain saw.



**⚠ WARNING! Danger of injury from faulty appliance.** Operation of an faulty appliance can result in serious injury and damage to the appliance.

- Operate the appliance only when it is undamaged and has not defects, and when no parts are missing or loose.
- Comply with working time regulations in force in your country.
- Grip the rear handle firmly with your right hand and the bow handle with your left hand, and hold them tightly.
- Do not release the handles as long as the motor is running.
- Do not use the chain saw if you are:
  - Tired
  - Unwell
  - Under the influence of alcohol, medicines and drugs

### 6.1 Check the saw chain oil

**IMPORTANT! Danger of damaging the chain saw.** The chain saw will be severely damaged if there is too little or even no saw chain oil in the tank or if it has dried/is sticky. Dried/sticky saw chain oil can lead to damage to oil-channeling components and the oil pump. Damage also occurs if used oil is used. The use of used oil leads to environmental damage!

- Each time before starting work, check that enough saw chain oil is present in the tank.
- If the oil level is low, refill saw chain oil.
- Do not use any used oil!

Procedure see *chapter 5.1 "Filling with saw chain oil (11, 12)", page 39.*

### 6.2 Connecting and hooking in extension cable (13)

1. Connect mains cable (13/1) and extension cable (13/2).
2. Hook the extension cable into cable strain relief bracket (13/3).

### 6.3 Switching the motor ON and OFF (14)

**⚠ CAUTION! Danger of hearing impairment!** The operation of the chain saw causes intense noise that can cause hearing impairment.

- During work with the chain saw, wear ear defenders.

**i NOTE** Release the chain brake each time before switching on the chain saw.

Switching on the motor:

1. Release the chain brake.
2. Press and hold locking button (14/1) with your thumb.
3. Press and hold throttle lever (14/2).
4. Release locking button (14/1). It is not necessary to keep the locking button pressed once the chain saw has started. The locking button is intended to prevent inadvertent starting of the chain saw.

Switching off the engine:

1. Release throttle lever (14/2).

### 6.4 Testing the chain brake

**⚠ WARNING! Danger of fatal injury and danger of extremely severe injury due to a defective chain brake.** Extremely serious injury and even fatal injury of the operator can be caused if the chain brake does not function, e.g. due to kickback by the running saw chain.

- Check the chain brake each time before starting work.
- Do not switch the chain saw on if the chain brake is defective. In this case, have the chain saw checked in a customer service workshop.

Procedure see *chapter 5.3 "Function test of the chain brake", page 40.*

## 7 WORKING BEHAVIOUR AND WORKING TECHNIQUE

**i NOTE** Courses in the use of chain saws and techniques for felling trees are regularly held by various forestry organisations.

**⚠ DANGER! Danger of fatal injury due to inadequate technical knowledge!** Inadequate technical knowledge can result in extremely serious up to fatal injury!

- Only trained and experienced people are allowed to fell trees and lop branches.

**⚠ DANGER! Danger of fatal injury from splintered wood!** Wood chips caught up in the chain can cause extremely serious and even fatal injury!

- Remove loose chips and wood splinters from the part to be sawn.

### 7.1 Felling trees (19, 20)

Observe the following points before and during felling operations:

- When felling trees, care must be taken to ensure that other persons are not exposed to danger, that no supply lines are connected and that no damage to property is caused. If a tree comes into contact with a supply line, the utility company must be informed immediately.
- Also pay attention to other people's property, animals or objects. These must not be in the danger zone. Immediately notify the owner in case of damage.
- The safe distance from other workplaces or objects should be at least 2½ tree lengths.
- Judge the falling direction of the tree. Factors influencing the falling direction of the tree:
  - Natural lean of the tree
  - The position of larger branches
  - Height of the tree
  - Branches growing on one side
  - Level ground or slope
  - Asymmetrical growth, wood damage
  - Wind direction and wind speed
  - Snow load
- When working on a slope, always work uphill of the tree to be felled.
- Establish your escape route in advance, and make sure that there are no obstacles in the way. The escape route should be at an angle of approx. 45° backwards from the falling direction (19).
- The trunk must be free from growth, branches and foreign bodies (e.g. dirt, stones, loose bark, nails, staples, wire, etc.).

Make two undercuts and one back cut in order to fell a tree.

1. During back cuts and cross-cuts, place the bumper spike firmly against the wood to be cut.
2. Saw the first undercut (20/C) horizontally, then the second undercut at an angle of at least 45° from above. This prevents the chain saw becoming trapped when you make the second undercut. The undercut must be as close as possible to the ground and in the required felling direction (20/E). The depth of the undercut should be about 1/4 of the diameter of the trunk.

3. Cut the back cut (20/D) exactly horizontally opposite to the undercut. The back cut must be made 3-5 cm above the horizontal undercut.
4. Saw in the back cut (20/D) sufficiently deep so that a bridge (20/F) of at least 1/10 the trunk diameter remains between the undercut (20/C) and the back cut (20/D). This bridge prevents the tree from twisting and falling in the wrong direction. The tree should start to fall when the back cut (20/D) approaches the bridge (20/F). Do not saw through the bridge! If the tree falls whilst you are sawing:
  - Interrupt the back cut if the tree does fall in the wrong direction or leans back and traps the chain saw. To open the cut and fell the tree, drive in wedges made of wood, plastic or aluminium in the direction of the required felling line.
  - Immediately pull the chain saw from the cut, switch it off and put it down.
  - Walk away in the direction of the escape route.
  - Watch out for falling branches and twigs.
5. If the tree remains standing, drive wedges into the back cut in order to cause it to fall in a controlled way.
 

**Note:** Use only wedges made of wood, plastic or aluminium.
6. At the end of sawing work, immediately remove your ear defenders and listen out for signals or warning calls.

Only experienced or trained people should make plunge cuts, longitudinal cuts and boring cuts (20).

**⚠ DANGER! Danger of fatal injury from a falling tree!** Having no escape route when felling a tree represents a danger of serious and even fatal injury!

- Do not start the felling work until you are sure there is an unobstructed escape route away from the tree to be felled.

**⚠ DANGER! Danger of fatal injury from an uncontrollably falling tree!** Uncontrolled falling trees can lead to extremely serious and even fatal injury!

- In order to guarantee controlled felling of a tree, leave a bridge between the undercut and the back cut. The length of this bridge should be approx. 1/10 of the trunk diameter.
- Do not carry out any felling work in windy conditions.

## 7.2 Delimiting (21)

Delimiting is the separation of branches from the felled tree. Observe the following points:

- Support the chain saw against the tree trunk with the bumper spike during the work.
- Leave larger, downward-pointing branches supporting the tree standing at first.
- Cut off smaller branches with one cut.
- Saw off branches systematically and sequentially from the tree (21/a). First, saw off any branches that might hinder you. Then cut off the branches that create tension. Finally saw off the main branch at the base.
- Saw off free-hanging branches from above (21/b), but not from below.
- Pay attention to branches under tension, and saw through these from underneath upwards (21/c) in order to avoid the chain saw becoming trapped.

## 7.3 Cross-cutting (22 – 25)

Cutting to length means dividing the felled tree into sections. Observe the following points:

- Ensure that your feet are stable and that your body weight is evenly distributed over both feet. If possible, the trunk should be backed and supported by branches, beams or wedges.
- When working on a slope, always stand uphill from the tree trunk, because it could roll away (22).
- Guide the chain saw so that there is no part of your body in the extended sweep arc of the saw chain.
- Position the bumper spike directly adjacent to the cut edge and allow the chain saw to pivot about this point. Do not exert any pressure at the end of the cut.
- In order to maintain full control of the chain-saw at the moment of sawing, reduce the contact pressure towards the end of the cut

without releasing the tight hold on the chain-saw handles.

- Make sure that the saw chain does not touch the ground.
- At the end of the cut, wait for the saw chain to come to a halt before you remove the chain saw.
- Always switch off the motor of the chain saw before you go to the next tree.

The entire length of the tree trunk is in contact with the ground:

- Saw through the tree trunk from above (23/a), without cutting into the ground.

Tree trunk is lying raised at one end:

- To prevent the chain saw becoming trapped and the wood splintering, first saw through 1/3 of the trunk diameter from below (24/a), then saw through the remainder from above, down as far as the cut made from underneath (24/b).

Tree trunk is lying raised at both ends:

To prevent the chain saw becoming trapped and the wood splintering, first saw through 1/3 of the trunk diameter from above (25/a), then saw through the remainder from underneath, up as far as the cut made from above (25/b).

**⚠ DANGER! Danger of fatal injury due to kickback!** The operator can be fatally injured by kickback of the appliance.

- It is essential to comply with the measures in order to avoid any kickback.

## 7.4 Cutting converted timber

Heed the following points during this work:

- Use a secure cutting surface (sawing trestle, wedges, beams).
- Make sure you are standing securely and that your bodyweight is evenly distributed.
- Secure logs to prevent them twisting.
- Only start the cut once the saw chain is running. Never switch on the chain saw already in the kerf.
- Do not secure the wood with your foot and do not get another person to hold it.

## 8 MAINTENANCE AND CARE

**⚠ WARNING! Danger of lacerations.** Danger of cutting injuries when reaching into sharp-edged, moving appliance parts and into cutting tools.

- Before maintenance, care and cleaning work, always switch off the appliance. Disconnect the appliance from the mains power supply.
- Always wear protective gloves during maintenance, care and cleaning work.

The chain saw complies with all relevant safety standards. Repairs are only allowed to be performed by qualified specialists, and with the exclusive use of genuine spare parts.

- After each use, check the chain saw for wear and renew any damaged components.
- Do not get the machine wet or expose it to moisture. Clean plastic parts with a cloth and do not use any cleaning agents or solvents.
- Clean the cooling air slots if they are blocked.
- Do not spray the chain saw not with water and do not use a high-pressure cleaner.
- Only use spare parts specified by the manufacturer.

### 8.1 Checking the chain tension

Frequently check the chain tension, because new saw chains stretch.

At operating temperature, the saw chain stretches and hangs down.

**i NOTE** The saw chain has been tensioned correctly when:

- It is in contact with the underside of the guide rail and can be pulled through by hand.
- It can be lifted by 3 – 4 mm in the middle of the guide rail.

**⚠ CAUTION! Danger of injury due to the saw chain jumping off!** An insufficiently tensioned saw chain can jump off during operation and lead to injury.

- Frequently check the chain tension. The chain tension is too low if the drive links come out of the groove on the underside of the chain bar.
- Re-tension the saw chain properly if the chain tension is too low.

### 8.2 Adjusting the chain lubrication (23)

**⚠ DANGER! Danger of fatal injury and danger of extremely severe injury.** Danger of fatal injury and danger of extremely severe injury when the engine is switched on.

- Carry out all work with the engine switched off.

The oil supply rate can be adjusted with a slider. The slider is located on the right-hand side of the appliance (23/1).

Move the slider to set the supply rate:

- In direction (23/b) for lower supply rates
- In direction (23/a) for higher supply rates

When working, you should regularly check whether there is sufficient oil present in the oil tank.

### 8.3 Sharpening the saw chain (15)

The saw chain must always be well-sharpened for reasons of safety and efficiency.

Do not work with a blunt or damaged saw chain. The consequences include physical strain, a poor cutting result and high levels of chain wear.

**⚠ DANGER! Danger of fatal injury due to kickback!** Improperly sharpened saw chain increases the danger of kickback and thus the danger of fatal injury.

- Sharpen the saw chain properly to reduce the risk of kickback.

#### Sharpening required

Sharpening is required if:

- The saw chips are like sawdust.
- Greater force is necessary for cutting.
- The cut is not straight.
- Vibration increases.

#### Sharpening by Customer Service

**i NOTE** Inexperienced chain saw operators are recommended to have the saw chain sharpened by a specialist at the customer service.

If you get trained customer service personnel to sharpen the chain for you, they will be able to do this with the appropriate tools for a minimum of material removal and uniform sharpening of all teeth.

## Independent sharpening

**⚠ CAUTION! Danger of injury from the saw chain!** The sharp edges of the saw chain can cause serious laceration injuries.

- Wear protective gloves when resharpener the saw chain.

**IMPORTANT! Damage to the machine due to incorrect sharpening!** Uneven cutting teeth mean that the chain runs roughly and may even break. All cutting teeth must have the same length and width after sharpening.

- Sharpen the saw chain properly.

Cutting link (15/1) has a cutting tooth (15/2) and a depth limiter (15/3).

### Tools

You can sharpen the saw chain yourself using special round files whose diameters are adapted to the specific chain type (see *chapter 8.7 "Chain maintenance table", page 46*). A certain amount of skill and experience is necessary to avoid damage to the teeth.

Only use suitable tools for sharpening (available from specialist dealers):

- Chain file (see above)
- File guide
- Chain gauge

### Procedure

1. Switch off the chain saw and disconnect from the mains power supply.
2. Check the chain tension and adjust it if necessary.
3. Release the chain brake.
4. Clamp the guide rail with fitted saw chain in a suitable vice, taking care that the saw chain can move freely.
5. Guide the file exerting slight pressure and holding it upright from the inside to the outside of the cutting tooth. The file guide is helpful in handling the file correctly. 2 – 3 file strokes are sufficient.
6. When sharpening, maintain the angle at the cutting tooth and the height of the depth limiter in relation to the cutter. Make sure that all cutting teeth on the chain have equally length and width after sharpening.

**Note:** *If the prescribed tools are used and handled correctly, the specified angle values will be obtained automatically. The values can be checked using a chain gauge.*

7. Finally, slightly round off the front part of the depth limiter.
8. After sharpening, clean away all filings and dust, then lubricate the saw chain in an oil bath.

### Replacing the saw chain

The chain must be replaced if:

- The length of the teeth is less than 5 mm (15/x);
- Where applicable: The mark on the teeth of the cutting elements is exceeded;
- The play on the links at the chain rivets is excessive.

### 8.4 Cleaning the chain sprocket interior

Thoroughly clean the chain saw after each use.

1. Disconnect the chain saw from the mains and place it on a stable base.
2. Unbolt the cover of the chain sprocket.
3. Clean the inside with a suitable brush.
4. Remove the saw chain and take out the guide rail.
5. Clean the groove in the rail and the oil inlet bore.

### 8.5 Checking, turning and greasing the guide rail (16, 17)

#### Checking the guide rail

Regularly check the guide rail for damage. If necessary, remove protruding burrs (16/1), i.e. file off at an angle of 45° (16/2).

#### Turning the guide rail

The guide rail must be turned over after each chain sharpening and chain change in order to avoid one-sided wear.

1. On EK1 2200/40, EKS 2400/40: Change over the quick-tensioner on the guide rail ( see *chapter 8.6 "Changing over the quick-tension chain wheel (18)", page 46*).
2. Turn the guide rail.

#### Greasing the guide rail

1. Carefully clean groove in rail (16/3) and oil inlet bores (16/4).
2. Carefully clean lubricating hole (17/1) from both sides.
3. Use a grease gun (17/2) to pump in sufficient grease on both sides until the grease emerges evenly at the tips of the sprocket. Keep turning the sprocket when doing this.

### 8.6 Changing over the quick-tension chain wheel (18)

On EKI 2200/40, EKS 2400/40:

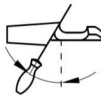
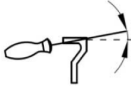

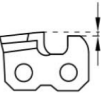

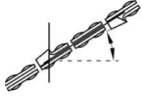


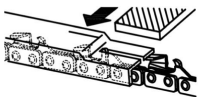

1. Unscrew and remove Phillips screw (18/1).
2. Remove the guide rail, turn it and screw it back on using Phillips screw (18/1).
3. Projecting pin (18/2) defines the correct position of the quick-tension chain wheel. Make sure it is correctly seated.

### 8.7 Chain maintenance table

Angles and dimensions: see figure (15).

**⚠ WARNING! Danger of serious injury.** Use of an unapproved saw chain or guide rail on the chain saw can result in serious injuries.

- Use only approved saw chains and guide rails.

Saw chain (guide rail)	File diameter	Top plate angle ( $\alpha$ )	Down angle ( $\beta$ )	Head tilt angle ( $\gamma$ )	Depth gauge setting ( $z$ )
					
		Rotational angle of the tool	Inclination angle of the tool	Side plate angle	
					
90PX040X (104MLEA041)	4.5 mm	30°	0°	75°	0.025"
91P045X (120SDEA041)	5/32"	30°	0°	85°	0.025"
91PX052X (140SDEA041)	5/32"	30°	0°	85°	0.025"
					
Depth gauge setting				File	

## 9 HELP IN CASE OF MALFUNCTION

**⚠ CAUTION! Risk of injury.** Sharp-edged and moving appliance parts can lead to injury.

- Always wear protective gloves during maintenance, care and cleaning work!
- Switch off the appliance and disconnect from the mains power supply!

**i NOTE** For malfunctions that are not listed in this table or that you cannot resolve yourself, please contact our customer service.

Malfunction	Cause	Remedy
<b>Motor does not run.</b>	No mains power.	<ul style="list-style-type: none"> <li>■ Check the extension cable; use a new one, if necessary.</li> <li>■ Check fuses / RCCB.</li> <li>■ Have the power supply checked by a qualified electrician.</li> </ul>
	Overload protection has switched off.	Wait until the overload protection re-establishes the power supply.
	Chain brake engaged.	Release the chain brake.
<b>The guide rail and saw chain become hot when running, smoke development. No supply of saw chain oil.</b>	The saw chain is tensioned too tightly.	Reduce chain tension.
	Oil tank is empty.	<ul style="list-style-type: none"> <li>■ Replenish the saw chain oil.</li> <li>■ Inspect the oil tank for damage</li> </ul>
	The oil entry hole and/or groove of the guide rail are dirty.	Clean the oil entry hole and groove of the guide rail.
<b>Engine running, but the saw chain does not move.</b>	The saw chain is tensioned too tightly.	Reduce chain tension.
	The chain brake bracket is pushed forwards.	Pull the chain brake bracket towards the bow handle.
	Appliance errors	Contact an AL-KO service centre.
<b>Only sawdust is thrown out, rather than wood chips. The chain saw has to be pushed through the wood.</b>	The saw chain is blunt.	Sharpen the saw chain or contact an AL-KO service centre.
<b>Appliance vibrates unusually.</b>	Appliance errors	Contact an AL-KO service centre.

## 10 TRANSPORT

**⚠ WARNING! Danger of fatal injury and danger of extremely severe injury.** During transport, a running saw chain can lead to extremely serious and even fatal injury.

- Never carry and transport the chain saw with the saw chain running.

Before transporting, carry out the following measures:

1. Switch off the chain saw and disconnect the mains plug.
2. Fit the chain guard.
3. Carry the chain saw only at the bow handle. Guide rail and saw chain should be facing to the rear.

4. In vehicles: Secure the chain saw against tipping over, damage and leakage of chain oil.

## 11 STORAGE

Thoroughly clean the chain saw after each use. Store it in a dry, lockable place out of the reach of children.

Carry out the following jobs before intervals in work lasting for longer than 30 days:

1. Switch off the chain saw and disconnect the mains plug.
2. Empty the oil tank for the saw chain oil.
3. Remove the saw chain and guide rail, clean it and spray it with rust-proofing oil.
4. Thoroughly clean the chain saw and store it in a dry place.

**IMPORTANT! Danger of damage to the appliance.** Dried/sticky saw chain oil can lead to damage to oil-channelling components or the oil pump after lengthy storage.

- Remove the saw chain oil from the chain saw before each extended period of storage.

## 12 DISPOSAL

### Information on the German Electrical and Electronic Equipment Act (ElectroG)



- Electrical and electronic appliances do not belong in household waste, but should be collected and disposed of separately.
- Used batteries or rechargeable batteries that are not installed permanently in the old appliance must be removed before disposal. Their disposal is regulated by the battery law.
- Owners or users of electrical and electronic appliances are obliged by law to return them after use.

- The end user bears personal responsibility for deleting his personal data from the old appliance to be disposed of.

The symbol of the crossed-through rubbish bin means that electrical and electronic appliances may not be disposed of in the household rubbish.

Electrical and electronic appliances can be handed in at the following places at no charge:

- Public service disposal or collection points (e.g. municipal building yards)
- Points of sale of electrical appliances (stationary and online) provided traders are obliged to take them back or offer this voluntarily.

These statements only apply to appliances that are installed and sold in the countries of the European Union and are subject to European Directive 2012/19/EU. Different provisions may apply to the disposal of electrical and electronic appliances in countries outside the European Union.

## 13 TECHNICAL DATA

Type	EKS 2000/35	EKS 2400/40	EKI 2200/40
Item no.	112807	112808	112809
Motor:			
Rated voltage	230 V (AC) / 50 Hz	230 V (AC) / 50 Hz	230 V (AC) / 50 Hz
Maximum motor power	2000 W	2400 W	2200 W
Idle speed	7600 rpm +/-10%	7600 rpm +/-10%	7600 rpm +/-10%
Volume of the chain oil tank	150 ml	150 ml	200 ml
Guide rail:			
Type	OREGON	OREGON	OREGON
Length/effective cutting length	14" (SD) / 325 mm	16" (SD) / 375 mm	16" (SD) / 375 mm
Chain sprocket:			
Number of teeth	6	6	6
Pitch	3/8"	3/8"	3/8"
Saw chain:			
Type	91PJ052X	91PJ056X	91PJ056X



Type	EKS 2000/35	EKS 2400/40	EKI 2200/40
■ Pitch	3/8"	3/8"	3/8"
■ Driving link width	1.27 mm	1.27 mm	1.27 mm
Maximum chain speed	13.5 m/s	13.5 m/s	13.5 m/s
Chain brake	Yes	Yes	Yes
Weight of chain saw:			
■ Weight with guide rail and saw chain	5.8 kg	6.0 kg	6.0 kg
■ Weight without guide rail and saw chain	4.9 kg	5.2 kg	5.2 kg
Sound pressure level LpA	96 dB(A)	95 dB(A)	94 dB(A)
Sound power level LwA (2000/14/EC)	110 dB(A)	110 dB(A)	108 dB(A)
Max. vibration acceleration avhw*	5.049 m/s <sup>2</sup> , K = 3.0 m/s <sup>2</sup>	5.945 m/s <sup>2</sup> , K = 3.0 m/s <sup>2</sup>	5.061 m/s <sup>2</sup> , K = 3.0 m/s <sup>2</sup>

\* Notes on the vibration value:

- The vibration emission value given has been measured according to a standardised test method and can be used to compare one power tool with another.
- The vibration emission value can also be used for an initial assessment of the exposure (vibration exposure degree).
- The vibration emission value may differ from the given value during actual use of the power tool, depending on how the power tool is used.
- Try to keep the vibration load as low as possible. Exemplary measures to reduce vibra-

tion are the wearing of gloves when using the tool and the limitation of working time. All parts of the operating cycle must be taken into account (e.g. times when the power tool is switched off and those in which it is switched on but runs without load).

## 14 AFTER-SALES / SERVICE

In the event of questions of warranty, repair or spare parts, please contact your nearest AL-KO Service Centre. These can be found on the Internet at:

[www.al-ko.com/service-contacts](http://www.al-ko.com/service-contacts)

## 15 GUARANTEE

We will resolve any material or manufacturing faults on the appliance during the legal warranty period for claims relating to faults, in accordance with our choice either to repair or replace. The legal warranty period is determined by the legislation of the country in which the appliance was purchased.

Our warranty promise applies only if:

- These operating instructions are heeded
- The appliance is handled correctly
- Original spare parts have been used

The warranty becomes void in the case of:

- Unauthorised repair attempts
- Unauthorised technical modifications
- Non-intended use

The guarantee excludes:

- Paint damage that can be attributed to normal wear and tear
- Wear parts that are marked with a frame xxxxxx (x) on the spare parts card

The guarantee period commences with purchase by the first end user. The date on the proof of purchase is decisive. In the event of a guarantee claim, please take this guarantee declaration and the original proof of purchase, and contact your dealer or the nearest authorised customer service centre. This statement does not affect the purchaser's statutory claims for defects against the vendor.

**VERTALING VAN DE ORIGINELE GEBRUIKERSHANDLEIDING****Inhoudsopgave**

1	Over deze gebruikershandleiding .....	51	5	Ingebruikname.....	59
1.1	Symbolen op de titelpagina.....	51	5.1	Kettingzaagolie bijvullen (11, 12).....	59
1.2	Verklaring van pictogrammen en signaalwoorden.....	51	5.2	Kettingspanning controleren.....	60
2	Productomschrijving .....	51	5.3	Werkingsstest van de kettingrem .....	60
2.1	Beoogd gebruik.....	51	5.3.1	Kettingrem testen bij uitgeschakelde motor (09, 10).....	60
2.2	Mogelijk voorzienbaar foutief gebruik.....	51	5.3.2	Kettingrem testen bij ingeschakelde motor (09, 10).....	60
2.3	Overige risico's.....	52	6	Bediening .....	60
2.4	Veiligheids- en beveiligingsvoorzieningen .....	52	6.1	Controleren van de kettingzaagolie ....	61
2.4.1	Kettingrem/kettingrembeugel.....	52	6.2	Verlengkabel aansluiten en vasthouden (13) .....	61
2.4.2	Overbelastingsbescherming/motorbeveiligingsschakelaar .....	52	6.3	De motor in- en uitschakelen (14) .....	61
2.5	Symbolen op het apparaat .....	52	6.4	Testen van de kettingrem .....	61
2.6	Productoverzicht (01, 02).....	52	7	Werkhouding en werktechniek .....	61
3	Veiligheidsinstructies .....	53	7.1	Bomen kappen (19, 20).....	61
3.1	Algemene veiligheidsinstructies voor elektrisch gereedschap .....	53	7.2	Snoeien (21).....	63
3.1.1	Veiligheid op de werkplek.....	53	7.3	Boom afkorten (22 - 25).....	63
3.1.2	Elektrische veiligheid .....	53	7.4	Zaaghout verzagen.....	63
3.1.3	Veiligheid van personen .....	53	8	Onderhoud en verzorging.....	64
3.1.4	Gebruik en behandeling van het elektrische gereedschap.....	54	8.1	Kettingspanning controleren.....	64
3.1.5	Service.....	54	8.2	Kettingsmering instellen (23).....	64
3.1.6	Veiligheidsinstructies voor kettingzagen .....	54	8.3	Zaagketting slijpen (15) .....	64
3.1.7	Oorzaken en vermindering van een terugslag.....	55	8.4	Reinigen binnenruimte kettingwiel .....	65
3.1.8	Belasting door trillingen .....	55	8.5	Zaagblad controleren, omkeren en invetten (16, 17).....	65
3.1.9	Geluidsbelasting .....	56	8.6	Snelspanner omzetten (18) .....	66
3.2	Veiligheidsaanwijzingen voor de werkzaamheden .....	56	8.7	Tabel kettingonderhoud .....	66
3.2.1	Gebruiker.....	57	9	Hulp bij storingen.....	67
3.2.2	Werktijden.....	57	10	Transport.....	68
3.2.3	Werken met de kettingzaag.....	57	11	Opslag.....	68
4	Montage.....	58	12	Verwijderen .....	68
4.1	Zaagblad monteren (03 – 06).....	58	13	Technische gegevens .....	68
4.2	Zaagketting monteren (03 – 07).....	58	14	Klantenservice/service centre .....	70
4.3	Spannen van de zaagketting (03, 07,08).....	58	15	Garantie.....	70

## 1 OVER DEZE GEBRUIKERSHANDLEIDING

- De Duitse versie is de originele gebruiksaanwijzing. Alle andere taalversies zijn vertalingen van de originele gebruiksaanwijzing.
- Bewaar deze gebruiksaanwijzing goed zodat u erin het antwoord op uw vragen kunt terugvinden wanneer u informatie over het apparaat nodig heeft.
- Draag het apparaat alleen samen met deze gebruiksaanwijzing aan andere personen over.
- Lees en neem de veiligheids- en waarschuwingsinstructies in deze gebruiksaanwijzing in acht.

### 1.1 Symbolen op de titelpagina

Symbol	Betekenis
	Lees voor de ingebruikname deze gebruiksaanwijzing absoluut zorgvuldig door. Dit is de voorwaarde voor veilig werken en een storingsvrij gebruik.
	Gebruiksaanwijzing
	Voedingskabel ter voorkoming van een elektrische schok niet beschadigen of doorknippen!

### 1.2 Verklaring van pictogrammen en signaalwoorden

**⚠ GEVAAR!** Wijst op een direct gevaarlijke situatie, die, wanneer ze niet vermeden wordt, tot de dood of tot een ernstig letsel leidt.

**⚠ WAARSCHUWING!** Wijst op een potentieel gevaarlijke situatie, die, wanneer ze niet vermeden wordt, tot de dood of tot een zwaar letsel kan leiden.

**⚠ VOORZICHTIG!** Wijst op een potentieel gevaarlijke situatie, die, wanneer ze niet vermeden wordt, tot een licht of middelzwaar letsel kan leiden.

**LET OP!** Wijst op een situatie, die, wanneer ze niet vermeden wordt, tot materiële schade kan leiden.

**ℹ OPMERKING** Speciale aanwijzingen voor meer duidelijkheid en een beter gebruik.

## 2 PRODUCTOMSCHRIJVING

Deze gebruikshandleiding beschrijft een handbediende elektrische kettingzaag met voedingskabel.

### 2.1 Beoogd gebruik

De kettingzaag is uitsluitend bedoeld voor particulier gebruik rond het huis en in hobbytuinen. In een dergelijke omgeving kan de kettingzaag worden gebruikt voor licht houtzaagwerk, zoals:

- verzagen van snoeihout
- snoeien van hagen
- zagen van brandhout

Dankzij de elektrische aandrijving kan de elektrische kettingzaag niet alleen buiten, maar ook in gesloten ruimten worden gebruikt voor het zagen van hout. Elke andere toepassing dan hier beschreven, wordt beschouwd als niet overeenkomstig het gebruiksdoel.

Dit apparaat is uitsluitend bedoeld voor particulier gebruik. Elke andere toepassing, alsook een verboden om- of aanbouw, worden beschouwd als niet beoogd gebruik en leiden tot uitsluiting van de garantie, het verlies van de conformiteit (CE-markering) en de afwijzing van elke verantwoordelijkheid vanwege de fabrikant wat betreft schade aan de gebruiker of derden.

**⚠ VOORZICHTIG! Letselgevaar door ondoelmatig gebruik!** Wanneer de kettingzaag wordt gebruikt voor het zagen van hout waarin vreemde voorwerpen zijn verwerkt, of andere voorwerpen, kan dit tot persoonlijk letsel leiden.

- Gebruik de kettingzaag uitsluitend voor licht houtzaagwerk.
- Controleer het hout voor het zagen op vreemde voorwerpen, bijv. spijkers, schroeven, hang- en sluitwerk.

### 2.2 Mogelijk voorzienbaar foutief gebruik

- Snoei nooit takken, die zich recht boven of onder een scherpe hoek ten opzichte van de gebruiker of overige personen bevinden.
- Gebruik nooit afgewerkte of minerale olie voor de smering van de kettingzaag.
- Gebruik het apparaat niet in omgevingen met een potentieel explosiegevaar.

### 2.3 Overige risico's

Ook bij doelmatig gebruik van het apparaat kan sprake zijn van een restrisico dat niet kan worden uitgesloten. Door het type en de constructie van het apparaat kunnen volgende gevaren niet worden uitgesloten.

- Contact met de vrij toegankelijke tanden van de ketting (gevaar voor snijletsel).
- Toegang tot de draaiende ketting (gevaar voor snijletsel).
- Plotselinge en onverwachte beweging van het zwaard (gevaar voor snijletsel).
- Loskomen van delen van de ketting (gevaar voor (snij)letsel).
- Loskomen van delen van het bewerkte hout.
- Gehoorschade tijdens het werk wanneer geen gehoorbescherming wordt gedragen.

### 2.4 Veiligheids- en beveiligingsvoorzieningen

**⚠ WAARSCHUWING!** Gevaar voor zwaar letsel door gemanipuleerde veiligheids- en beveiligingsvoorzieningen. Wanneer veiligheids- en beveiligingsvoorzieningen zijn gemanipuleerd, kan tijdens werkzaamheden met de kettingzaag zwaar letsel worden toegebracht.

- Stel de beschermings- en beveiligingsvoorzieningen nooit buiten werking!
- Werk uitsluitend met de kettingzaag, wanneer alle veiligheids- en beveiligingsvoorzieningen correct functioneren.

#### 2.4.1 Kettingrem/kettingrembeugel

De kettingzaag is uitgerust met een handbediende kettingrem die bijv. bij een terugslag (kick-back) via de kettingrembeugel wordt geactiveerd. Bij bediening van de kettingrem worden de kettingzaag en de motor onmiddellijk gestopt.

#### 2.4.2 Overbelastingsbescherming/motorbeveiligingsschakelaar

De elektrische kettingzaag is uitgevoerd met een motorbeveiligingsschakelaar die bij overbelasting uitschakelt en dan uit de machinebehuizing springt.

Na een afkoelfase van ca. 15 minuten kan de schakelaar weer worden ingedrukt en de elektrische kettingzaag worden ingeschakeld.

### 2.5 Symbolen op het apparaat

Symbol	Betekenis
	Vereist extra voorzichtigheid tijdens gebruik!
	Lees vóór ingebruikname de gebruiksaanwijzing!
	Gebruik de zaag niet in de regen! Bescherm de zaag tegen vocht!
	Oog- en gehoorbescherming dragen!
	Stekker meteen uit stopcontact halen wanneer de voedings- of verlengkabel werd beschadigd of is doorgesneden!

### 2.6 Productoverzicht (01, 02)

Nr.	Component
1	Zaagketting
2	Snelspanner (bestaat uit centrale sluiting en draairing)*
3	Beugelgreep
4	Afdekkap voor kettingwiel
5	Motorbeveiligingsschakelaar
6	Handgreep, achterzijde
7	Kabeltrekontlasting
8	Bevestigingsmoer**
9	Kijkglas voor kettingoliereservoir
10	Voedingskabel
11	Blokkeerknop
12	Aan/uit-schakelaar
13	Kettingoliereservoir
14	Kettingrembeugel
15	Aanslagkam
16	Kettingspanschroef**

Nr.	Component
17	Zaagblad

\* apparaatspecifiek EKI 2200/40, EKS 2400/40

\*\* apparaatspecifiek EKS 2000/35

### 3 VEILIGHEIDSINSTRUCTIES

#### 3.1 Algemene veiligheidsinstructies voor elektrisch gereedschap

**⚠ WAARSCHUWING!** Lees alle veiligheidsinstructies en aanwijzingen. Wanneer de veiligheidsinstructies en aanwijzingen niet worden opgevolgd, kunnen er een elektrische schok, brand en/of zware verwondingen optreden.

- Bewaar alle veiligheidsinstructies en aanwijzingen voor toekomstig gebruik.

*Het in de veiligheidsinstructies gebruikte begrip "elektrisch gereedschap" heeft betrekking op elektrisch gereedschap dat via stroom werkt (met netwerkkabel) en op elektrisch gereedschap dat via een accu werkt (zonder netwerkkabel).*

##### 3.1.1 Veiligheid op de werkplek

- **Zorg voor een schoon en goed verlicht werkgebied.** Wanorde of een gebrek aan goede verlichting kunnen ongevallen veroorzaken.
- **Werk met het elektrische gereedschap niet in een explosiegevaarlijke omgeving met brandbare vloeistoffen, gassen of stoffen.** Elektrisch gereedschap veroorzaakt vonken, die de stof of dampen kunnen laten ontvlammen.
- **Houd kinderen en andere personen tijdens het gebruik van het elektrische gereedschap uit de buurt.** Wanneer u wordt afgeleid, kunt u de controle over het elektrische gereedschap verliezen.

##### 3.1.2 Elektrische veiligheid

- **De aansluitstekker van het elektrische gereedschap moet in de contactdoos passen. De stekker mag in geen geval worden veranderd. Gebruik geen adapterstekker in combinatie met elektrisch gereedschap met randaarding.** Ongemodificeerde stekkers en passende contactdozen verminderen het risico van elektrische schokken.
- **Vermijd lichaamscontact met geaarde oppervlakken zoals bij buizen, verwarmingen, fornuizen en koelkasten.** Er bestaat

een verhoogd risico op een elektrische schok wanneer uw lichaam is geaard.

- **Stel elektrisch gereedschap niet bloot aan regen of vocht.** Wanneer er water in het elektrische gereedschap binnendringt, verhoogt dit de kans op een elektrische schok.
- **Gebruik de kabel niet voor doeleinden waarvoor deze niet is bedoeld. De kabel mag niet worden gebruikt om het elektrische gereedschap te dragen, op te hangen of om de stekker uit de contactdoos te trekken. Houd de kabel uit de buurt van hitte, olie, scherpe randen of zich bewegende onderdelen van het apparaat.** Bij beschadigde of in de knoop geraakte kabels is er een hoger risico op een elektrische schok.
- **Wanneer u met een elektrisch gereedschap buiten werkt, dient u uitsluitend een verlengkabel te gebruiken die ook voor buiten geschikt is.** Door het gebruik van een dergelijke verlengkabel neemt het risico op een elektrische schok af.
- **Wanneer het gebruik van elektrisch gereedschap in een vochtige omgeving niet kan worden voorkomen, maakt u gebruik van een aardlekschakelaar.** Het gebruik hiervan vermindert het risico op een elektrische schok.

##### 3.1.3 Veiligheid van personen

- **Wees oplettend en voer uw handelingen bewust uit. Ga voorzichtig te werk bij het gebruik van het elektrische gereedschap. Gebruik geen elektrisch gereedschap wanneer u moe bent of onder invloed bent van drugs, alcohol of medicijnen.** Wanneer u een moment niet oplet, kan het elektrische gereedschap ernstige verwondingen veroorzaken.
- **Draag een persoonlijke beschermingsuitrusting en altijd een veiligheidsbril.** Het dragen van een persoonlijke beschermingsuitrusting verlaagt het risico op verwondingen. Tot de uitrusting behoren, afhankelijk van het type elektrisch gereedschap en de toepassing ervan, bijv. een stofmasker, veiligheidsschoenen met goede grip, een veiligheidshelm of gehoorbescherming.
- **Voorkom dat het apparaat onbedoeld in gebruik wordt genomen. Controleer of het elektrische gereedschap is uitgeschakeld voordat u het op de voeding aansluit en/of de accu plaatst, het optilt of draagt.** Als u

bij het dragen van het elektrische gereedschap uw vinger op de schakelaar houdt of het elektrische gereedschap ingeschakeld aansluit op de netspanning, kan dit leiden tot ongevallen.

- **Verwijder afstel- of schroefgereedschap voordat het elektrische gereedschap wordt ingeschakeld.** Gereedschap of sleutels die in de draaibare onderdelen terecht komen, kunnen verwondingen veroorzaken.
- **Voorkom een abnormale lichaamshouding. Zorg ervoor dat u stevig staat en uw evenwicht kunt bewaren.** Hierdoor kunt u het elektrische gereedschap in onverwachte situaties beter controleren.
- **Draag geschikte kleding. Draag geen wijde kleding of sieraden. Houd haar en kleding weg van bewegende delen.** Loszittende kleding, sieraden of lange haren kunnen door bewegende onderdelen worden gegrepen.
- **Wanneer er stofafzuig- en opvangvoorzieningen kunnen worden gemonteerd, dient u te controleren of deze aangesloten zijn en juist worden gebruikt.** Het gebruik van een stofafzuiging kan gevaar door stof verkleinen.

### 3.1.4 Gebruik en behandeling van het elektrische gereedschap

- **Overbelast het apparaat niet. Gebruik voor uw werkzaamheden het juiste elektrische gereedschap.** Met het passende gereedschap werkt u beter en veiliger in het beschreven toepassingsgebied.
- **Gebruik het elektrische gereedschap niet wanneer de schakelaar kapot is.** Elektrisch gereedschap dat niet meer in- of uitgeschakeld kan worden, is gevaarlijk en moet worden gerepareerd.
- **Trek de stekker uit de contactdoos en/of verwijder de accu voordat u instellingen aan het apparaat verandert, toebehoren vervangt of het apparaat opruimt.** Deze veiligheidsmaatregel voorkomt het onbedoeld starten van het elektrische gereedschap.
- **Bewaar ongebruikt elektrisch gereedschap buiten het bereik van kinderen. Het apparaat mag niet worden gebruikt door personen die er niet mee vertrouwd zijn of die de instructies niet hebben gelezen.** Elektrische gereedschappen zijn gevaarlijk als ze worden gebruikt door onervaren mensen.

- **Onderhoud elektrisch gereedschap zorgvuldig. Controleer of bewegende delen goed werken en niet klemmen, of er delen gebroken zijn of zodanig beschadigd dat de werking van het elektrische gereedschap wordt belemmerd. Laat beschadigde onderdelen repareren voordat u het apparaat gebruikt.** Veel ongevallen worden veroorzaakt door slecht onderhouden elektrische gereedschappen.
- **Houd het snijgereedschap scherp en schoon.** Goed onderhouden snijgereedschap met scherpe snijkanten blijft minder snel haken en is gemakkelijker in het gebruik.
- **Gebruik het elektrische gereedschap, de toebehoren, inzetgereedschap enz. conform deze instructies. Neem hierbij de werkomstandigheden en de uit te voeren werkzaamheden in acht.** Het gebruik van elektrisch gereedschap voor andere dan doelmatige toepassingen kan tot gevaarlijke situaties leiden.

### 3.1.5 Service

- **Laat het elektrische gereedschap alleen door gekwalificeerd personeel en met originele reserveonderdelen repareren.** Zo wordt gegarandeerd dat de veiligheid van het elektrische gereedschap behouden blijft.

### 3.1.6 Veiligheidsinstructies voor kettingzagen

- **Houd bij lopende zaag alle lichaamsdelen uit de buurt van de zaagketting. Controleer voor het starten van de zaag of de zaagketting niets aanraakt.** Bij werkzaamheden met een kettingzaag kan een moment van onoplettendheid ertoe leiden dat kleding of lichaamsdelen door de zaagketting gegrepen worden.
- **Houd de kettingzaag altijd met uw rechterhand aan de achterste greep en uw linkerhand aan de voorste greep vast.** De kettingzaag in omgekeerde werkhouding vasthouden, verhoogt het risico op letsels en mag niet toegepast worden.
- **Het elektrische gereedschap moet altijd uitsluitend aan de geïsoleerde grepen worden vastgehouden, omdat de zaagketting verborgen leidingen kan raken.** Wanneer zaagkettingen een onder spanning staande draad raken, komen de metalen delen van het elektrische gereedschap onder spanning te staan, waardoor de gebruiker een elektrische schok kan oplopen.

- **Draag veiligheidsbril en gehoorbescherming. Overige bescherming voor hoofd, handen, benen en voeten wordt aanbevolen.** Geschikte werkkleding vermindert het letselgevaar door rondvliegende spaanders en toevallig aanraken van de zaagketting.
- **Werk nooit vanuit een boom met de kettingzaag.** Wanneer u vanuit een boom werkt, bestaat gevaar voor persoonlijk letsel.
- **Let altijd op een stabiele positie en gebruik de kettingzaag alleen wanneer u op een stevige, veilige en vlakke ondergrond staat.** Gladde ondergrond of onstabiele stand zoals op een ladder, kunnen leiden tot evenwichtsverlies of tot controleverlies over de kettingzaag.
- **Houd er bij het knippen van een tak die onder spanning staat rekening mee dat deze terugveert.** Wanneer de spanning in de houten vezels vrijkomt, kan de tak onder spanning de bedienende persoon raken en/of de kettingzaag aan de controle onttrekken.
- **Wees bijzonder voorzichtig bij het knippen van onderbegroeiing en jonge bomen.** Het dunne materiaal kan verstrikt geraken in de zaagketting en tegen u slagen of u uit evenwicht brengen.
- **Draag de kettingzaag bij de voorste greep in uitgeschakelde toestand, de zaagketting van uw lichaam afgewend. Bij het transport of het opbergen van de kettingzaag moet de beschermkap altijd gebruikt worden.** Zorgvuldige omgang met de kettingzaag vermindert de waarschijnlijkheid van een toevallige aanraking met de lopende zaagketting.
- **Volg de aanwijzingen voor de smering, de kettingspanning en het vervangen van toebehoren.** Een foutief gespannen of gesmeerde ketting kan scheuren of het terugslagrisico verhogen.
- **Zorg dat de grepen droog, schoon en vrij van olie of vet blijven.** Vette, olieachtige grepen zijn glibberig en leiden tot controleverlies.
- **Zaag alleen hout. Gebruik de kettingzaag niet voor werkzaamheden waarvoor deze niet bedoeld is. Voorbeeld: gebruik de kettingzaag niet om plastic, metselwerk of bouwmaterialen die niet van hout zijn, te zagen.** Het gebruik van de kettingzaag voor niet-reglementaire werkzaamheden kan tot gevaarlijke situaties leiden.

### 3.1.7 Oorzaken en vermindering van een terugslag

Terugslag kan optreden wanneer het uiteinde van het zaagblad een voorwerp raakt of wanneer het hout buigt en de zaagketting in de snede vastklemt.

Een aanraking met het zaagbladuiteinde kan in veel gevallen tot een onverwachte, achterwaartse reactie leiden, waarbij het zaagblad naar boven en in de richting van de bedienaar wordt geslagen.

Wanneer de zaagketting aan de bovenkant van het zaagblad klem raakt, kan het blad hierdoor heftig in de richting van de bedienaar terugslaan. Elke van deze reacties kan ertoe leiden dat u de controle over de zaag verliest en mogelijkerwijze zware letsels oploopt. Vertrouw niet uitsluitend op de beveiligingen die in de kettingzaag zijn ingebouwd. Als gebruiker van een kettingzaag dient u verschillende maatregelen te treffen om ongevalen letselvrij te kunnen werken.

Een terugslag is het gevolg van een verkeerd of foutief gebruik van het elektrische gereedschap. Die kan vermeden worden door geschikte voorzorgsmaatregelen, zoals hierna beschreven:

- **Houd de zaag met beide handen vast, waarbij duimen en vingers de grepen van de kettingzaag omsluiten. Breng uw lichaam en de armen in een positie waarin u stand kunt houden tegen de terugslagkrachten.** Mits hij/zij geschikte maatregelen treft, kan de bedienaar de optredende terugslagkrachten beheersen. Laat de kettingzaag nooit los.
- **Vermijd een abnormale lichaamshouding en zaag niet boven schouderhoogte.** Daardoor wordt een onbedoelde aanraking met het zaagbladuiteinde vermeden en een betere controle van de kettingzaag in onverwachte situaties mogelijk gemaakt.
- **Gebruik altijd vervangbladen en zaagkettingen die de fabrikant voorschrijft.** Foutieve vervangbladen kunnen de ketting doen scheuren en/of een terugslag veroorzaken.
- **Respecteer de aanwijzingen van de fabrikant voor het slijpen en het onderhouden van de zaagketting.** Te lage dieptebegrenzers verhogen de neiging tot een terugslag.

### 3.1.8 Belasting door trillingen

- **Gevaar door trillingen**  
*De werkelijke trillingsemisiewaarde tijdens het gebruik van het apparaat kan afwijken*

van de door de fabrikant opgegeven waarde. Let voor of tijdens het gebruik op de volgende factoren die van invloed zijn:

- Wordt het apparaat gebruikt voor het beoogde gebruik?
- Wordt het materiaal op de juiste wijze gesneden of verwerkt?
- Bevindt het apparaat zich in een goede staat van gebruik?
- Is het snijblad goed scherp en is het juiste snijblad ingebouwd?
- Zijn de handgrepen en, indien nodig, optionele trillingsdempende handgrepen gemonteerd en zijn deze vast verbonden met het apparaat?
- Gebruik het apparaat alleen met het motor-toerental dat nodig is voor de uit te voeren werkzaamheden. Gebruik het maximale toerental zo min mogelijk om geluid en trillingen te beperken.
- Als gevolg van verkeerd gebruik en onderhoud kunnen de trillingen en het lawaai van het apparaat toenemen. Dit leidt tot schade aan de gezondheid. Schakel in dit geval het apparaat onmiddellijk uit en laat het repareren door een geautoriseerde servicewerkplaats.
- De mate van belasting als gevolg van trillingen is afhankelijk van de uit te voeren werkzaamheden of van de toepassing van het apparaat. Schat hem in en las voldoende pauzes in. Daardoor wordt de belasting door trillingen gedurende de volledige werktijd in belangrijke mate verminderd.
- Door een langer gebruik van het apparaat wordt de bediener blootgesteld aan trillingen, waardoor problemen kunnen ontstaan met de bloedsomloop ('dode vingers'). Om dit risico te verminderen, handschoenen dragen en de handen warmhouden. Wanneer een symptoom van 'dode vingers' wordt waargenomen, onmiddellijk medische hulp inroepen. Tot deze symptomen behoren: Gevoelloosheid, verlies van gevoeligheid, tintelingen, jeuk, pijn, vermindering van de kracht, verandering van kleur of van de conditie van de huid. Meestal worden deze symptomen waargenomen aan vingers, handen of polsen. Bij lage temperaturen neemt het gevaar toe.
- Las langere pauzes in tijdens uw werkdag, zodat u kunt herstellen van het geluid en van de trillingen. Plan uw werk zodanig dat het gebruik van apparaten die sterke trillingen

veroorzaken, wordt verspreid over meerdere dagen.

- Wanneer u een onaangenaam gevoel of een verkleuring van de huid tijdens het gebruik van het apparaat waarneemt aan uw handen, onderbreek u het werk onmiddellijk. Las voldoende pauzes in. Zonder voldoende pauzes kan een trillingsyndroom ontstaan aan handen en armen.
- Minimaliseer het risico door uzelf zo min mogelijk bloot te stellen aan trillingen. Verzorg het apparaat volgens de aanwijzingen in de gebruiksaanwijzing.
- Als het apparaat vaak wordt gebruikt, neemt u contact op met uw dealer om trillingsdempende accessoires (bijv. handgrepen) aan te schaffen.
- Gebruik het apparaat niet bij temperaturen onder 10 °C. Leg in een werkschema vast hoe de belasting door trillingen kan worden begrensd.

### 3.1.9 Geluidsbelasting

Een zekere geluidsbelasting door dit apparaat is onvermijdelijk. Plan luidruchtige werkzaamheden gedurende acceptabele en daarvoor geschikte tijden. Respecteer rusttijden en beperk de duur van het werk tot het minimum. Voor uw persoonlijke bescherming en ter bescherming van personen die zich in de buurt bevinden, moet geschikte gehoorbescherming worden gedragen.

## 3.2 Veiligheidsaanwijzingen voor de werkzaamheden

- Neem de voor uw land specifieke veiligheidsvoorschriften in acht, bijv. van beroepsorganisaties, sociale verzekeringsfondsen, arbo-instanties.
- Werk uitsluitend bij voldoende daglicht of kunstmatige verlichting.
- Houd de werkomgeving vrij van rondslingerende voorwerpen (bijv. zaagafval) – struikelgevaar.
- De gebruiker is verantwoordelijk voor eventueel letsel bij derden en voor materiële schade.
- Wanneer u voor het eerst met een kettingzaag werkt:
  - Laat u door de verkoper of een andere deskundige de omgang met de kettingzaag uitleggen, of volg een cursus.



- Oefen voor het eerste gebruik minimaal het zagen van stammen op een zaagbok of zaagonderstel.

### 3.2.1 Gebruiker

- Personen van jonger dan 16 jaar en personen die de gebruikershandleiding niet hebben gelezen, mogen het apparaat niet gebruiken.
- Iedereen die met de kettingzaag werkt, moet uitgerust en gezond zijn en in een goede conditie verkeren. Wie zich uit gezondheidsoverwegingen niet overmatig mag inspannen, moet een arts raadplegen, of het voor haar/hem mogelijk is met een kettingzaag te werken.

### 3.2.2 Werktijden

Neem de voor uw land geldende richtlijnen in acht, die van kracht zijn voor de duur van het werken met kettingzagen. Voor de werktijden voor werkzaamheden met kettingzagen kunnen op nationaal en lokaal niveau beperkingen gelden.

### 3.2.3 Werken met de kettingzaag

**⚠ WAARSCHUWING! Gevaar voor zwaar letsel.** Door het gebruik van een kettingzaag waarvan niet alle onderdelen zijn gemonteerd, kan zwaar letsel worden veroorzaakt.

- Gebruik de kettingzaag uitsluitend, wanneer alle onderdelen zijn gemonteerd.
- Voer voor elk gebruik een visuele controle uit, om te controleren of de kettingzaag compleet is, geen beschadigingen heeft of versleten onderdelen bevat. De veiligheids- en beschermingsvoorzieningen moeten intact zijn.

**⚠ WAARSCHUWING! Letselgevaar door onbedoeld startende kettingzaag.** Een onbedoeld startende kettingzaag kan tot ernstig letsel leiden. Neem daarom het apparaat los van het elektriciteitsnet voor:

- Test-, afstel- en reinigingswerkzaamheden
  - Werkzaamheden aan het snijgereedschap
  - Het achterlaten van de kettingzaag
  - Transport
  - Opslag
  - Onderhouds- en reparatiewerkzaamheden
  - Gevaar
- 
- Nooit alleen werken.
  - Houd altijd een EHBO-does in de buurt voor eventuele ongevallen.

- Aanraking vermijden met eventuele metalen voorwerpen aanwezig in de grond of verbonden aan een elektrische leiding.
- Houd de kettingzaag altijd aan de geïsoleerde handgrepen vast om een elektrische schok te voorkomen als per ongeluk de voedings- of verlengkabel beschadigd of doorgesneden wordt.
- De persoonlijke beschermingsmiddelen bestaan uit:
  - een veiligheidshelm
  - gehoorbescherming (bijv. oorschelpen), met name bij een dagelijkse arbeidsduur van meer dan 2,5 uur
  - veiligheidsbril of gezichtsbescherming van veiligheidshelm
  - veiligheidsbroek met ingelegde snijbeveiliging
  - stevige werkhandschoenen
  - veiligheidsschoenen met slipvaste zolen en stalen neuzen
- De kettingzaag niet boven schouderhoogte gebruiken, veilig hanteren is zo niet meer mogelijk.
- Schakel bij het veranderen van werklocatie de motor uit en plaats de kettingbeschermer.
- Op een buiten gebruik zijnde kettingzaag altijd de kettingbeschermer aanbrengen en de kettingzaag losnemen van het elektriciteitsnet.
- De kettingzaag alleen neerleggen nadat deze is uitgeschakeld.
- De kettingzaag niet gebruiken om hout te verplaatsen of op te tillen.
- Als een boomstam dikker is dan de lengte van het zaagblad, moet deze door een vakman worden omgezaagd.
- Plaats de zaagketting alleen voor een zaagsnede wanneer de ketting draait. Schakel de kettingzaag nooit in met stilstaande, al op het hout geplaatste zaagketting.
- Voorkomen dat kettingzaagolie in de bodem terechtkomt.
- Niet zagen tijdens regen, sneeuw of een storm.
- Stel de veiligheids- en beveiligingsvoorzieningen nooit buiten werking.

## 4 MONTAGE

**⚠ WAARSCHUWING! Gevaar voor zwaar letsel.** Door het gebruik van een kettingzaag waarvan niet alle onderdelen zijn gemonteerd, kan zwaar letsel worden veroorzaakt.

- Gebruik de kettingzaag uitsluitend, wanneer alle onderdelen zijn gemonteerd.
- Voer voor elk gebruik een visuele controle uit, om te controleren of de kettingzaag compleet is, geen beschadigingen heeft of versleten onderdelen bevat. De veiligheids- en beschermingsvoorzieningen moeten intact zijn.

**⚠ VOORZICHTIG! Gevaar voor snijletsel.** Bij het monteren van de zaagketting, kunnen de scherpe randen snijletsel veroorzaken.

- Verwijder de accu voor het monteren van de ketting.
- Draag veiligheidshandschoenen bij de montage van de zaagketting en het zaagblad.

### 4.1 Zaagblad monteren (03 – 06)

#### EKS 2000/35 (03, 04)

1. De kettingzaag neerleggen op een stabiele ondergrond.
2. Trek de kettingrembeugel (03/1) naar de beugelgreep (03/a), om zo de kettingrem vrij te geven.
3. Bevestigingsmoer (03/2) losdraaien.
4. Tandwielafdekking (03/3) verwijderen.
5. Kettingspanschroef (03/4) naar links draaien, tot de aanslag. De spannerpal (03/5) bevindt zich dan bij het uiteinde van de aanslag, naar het kettingwiel (04/3) toe.
6. Zaagblad (04/1) op de geleiderbout (04/2) plaatsen en zover naar het kettingwiel (04/3) toe schuiven tot de spannerpal (03/5) in het gat (04/4) van het zaagblad past.

#### EKI 2200/40, EKS 2400/40 (05, 06)

1. Trek de kettingrembeugel (05/1) naar de beugelgreep (05/a), om zo de kettingrem vrij te geven.
2. Snelspanner (05/2) losmaken.
3. Tandwielafdekking (05/3) verwijderen.
4. De kettingspanschijf (06/1) op het losse zaagblad (06/2) helemaal naar rechts draaien.
5. Zaagblad op de geleidepen (06/3) plaatsen.

6. De kettingspanschijf zo ver mogelijk naar links draaien, zodat het zaagblad naar het kettingwiel (06/4) toe wordt verschoven.

### 4.2 Zaagketting monteren (03 – 07)

#### EKS 2000/35

1. Leg de zaagketting om het kettingwiel (04/3) en in de groef van het zaagblad (04/4) aanbrengen.  
**Opmerking:** *Let op de draairichting van de zaagketting! De snijkanten (04/5) van de zaagtanden aan de bovenkant van het zaagblad moeten naar voren naar het uiteinde van het zaagblad (04/6) wijzen.*
2. Leid de zaagketting om het omkeerwiel op het zaagblad. De zaagketting moet aan de onderkant van het zaagblad iets doorhangen.
3. De kettingspanschroef (07/1) iets rechtsom draaien tot de zaagketting aanligt tegen de onderkant van het zaagblad.  
**Opmerking:** *Bij aandraaien van de kettingspanschroef erop letten dat de spannerpal (03/5) niet uit de boring (04/4) in het zaagblad glipt.*
4. De tandwielafdekking (03/3) plaatsen en de bevestigingsmoer (03/2) handvast aandraaien.

#### EKI 2200/40, EKS 2400/40

1. Leg de zaagketting om het kettingwiel (06/4) en in de groef van het zaagblad (06/2) aanbrengen.  
**Opmerking:** *Let op de draairichting van de zaagketting! De snijkanten (06/5) van de zaagtanden aan de bovenkant van het zaagblad moeten naar voren naar het uiteinde van het zaagblad (06/6) wijzen.*
2. Leid de zaagketting om het omkeerwiel op het zaagblad. De zaagketting moet aan de onderkant van het zaagblad iets doorhangen.
3. De tandwielafdekking (05/3) plaatsen en de snelspanvoorziening (05/2) handvast aandraaien.

### 4.3 Spannen van de zaagketting (03, 07, 08)

**ⓘ OPMERKING** De zaagketting is correct gespannen wanneer deze:

- aanligt tegen de onderkant van het zaagblad en met de hand kan worden doorgetrokken.
- in het midden van het zaagblad ongeveer 3 - 4 mm omhoog kan worden getild.

## EKS 2000/35

1. De ligging van de zaagketting controleren, deze moet correct aanliggen in de zaagblad-groef en over het kettingwiel.
2. Het zaagblad bij het omkeerwiel optillen en de kettingspanschroef (07/1) rechtsom draaien tot de zaagketting aanligt tegen de zaagbladonderkant.
3. De bevestigingsmoer (03/2) stevig vastzetten.

## EKI 2200/40, EKS 2400/40

1. De ligging van de zaagketting controleren, deze moet correct aanliggen in de zaagblad-groef en over het kettingwiel.
2. Draai de draairing (08/1) rechtsom, totdat de zaagketting correct is gespannen zoals hierboven beschreven.
3. Draai de centrale sluiting (08/2) rechtsom, tot deze stevig is vastgezet.

## 5 INGEBRUIKNAME

**⚠ GEVAAR!** Levensgevaar en gevaar voor zeer ernstig letsel. Onbekendheid met de veiligheidsinstructies en bedieningsinstructies kan bijzonder ernstig letsel en zelfs de dood tot gevolg hebben.

- Lees en volg alle veiligheidsinstructies en bedieningsinstructies in deze gebruiksaanwijzing op evenals in de gebruiksaanwijzingen waarnaar wordt verwezen, voordat u de kettingzaag gebruikt!

**⚠ GEVAAR!** Gevaar voor een elektrische schok bij gebruik zonder aardlekschakelaar. De bediening van het apparaat zonder aardlekschakelaar in de voedingsaansluiting kan als gevolg van elektrische schokken ernstig letsel en zelfs de dood tot gevolg hebben.

- Controleer voordat het apparaat wordt aangesloten of in de voedingsaansluiting een aardlekschakelaar voor een maximale lekstroom van 0,03 A aanwezig is.
- Als u de aanwezigheid van een aardlekschakelaar niet kunt vaststellen: Gebruik een aanvullende mobiele lekstroom-veiligheidsvoorziening met een geschakelde aardleiding.

**⚠ WAARSCHUWING!** Gevaar voor zwaar letsel. Wanneer de kettingzaag beschadigde onderdelen bevat, kan dit tot zwaar letsel leiden.

- Voer voor elk gebruik een visuele controle uit, om te controleren of de kettingzaag compleet is, geen beschadigingen heeft of versleten onderdelen bevat. De veiligheids- en beschermingsvoorzieningen moeten intact zijn.

### 5.1 Kettingzaagolie bijvullen (11, 12)

**LET OP!** Gevaar voor beschadiging van de kettingzaag. De kettingzaag kan zwaar beschadigd raken, wanneer zich te weinig of zelfs geen kettingzaagolie in het reservoir bevindt, of wanneer dit ingedroogd/vastgekleefd is. Ingedroogde/vastgekleefde kettingzaagolie kan leiden tot schade aan olievoerende onderdelen en aan de oliepomp. Beschadiging treedt ook op, wanneer gebruik wordt gemaakt van afgewerkte olie. Het gebruik van afgewerkte olie leidt tot schade aan het milieu!

- Vul voor ingebruikname het reservoir met kettingzaagolie.
- Gebruik geen afgewerkte olie!
- Vul uiterlijk bij elk werkbegin de tank bij met kettingzaagolie.

De zaagketting en het zaagblad krijgen tijdens bedrijf continu olie toegevoerd vanuit een automatisch oliesmeersysteem. De kettingzaagolie beschermt tegen corrosie en vroegtijdige slijtage. Om de zaagketting afdoende te smeren moet steeds voldoende kettingzaagolie in het reservoir aanwezig zijn.

Gebruik voor de smering van de zaagketting en het zaagblad uitsluitend milieuvriendelijke, biologisch afbreekbare, hoogwaardige kettingzaagolie en vervoer en bewaar deze in toegelaten en van inhoudsaanduiding voorziene verpakkingen.

Controleer het oliepeil elke keer voor aanvang van de werkzaamheden en elke keer bij het verwisselen van de accu en vul, indien nodig, kettingzaagolie bij:

1. Controleer het oliepeil in het kijkglas van de tank (11/1, 12/1). Er moet altijd olie te zien zijn. Het minimale en het maximale oliepeil mogen niet worden onder- resp. overschreden.
2. Vul, indien nodig, kettingzaagolie bij via de vulhals (11/2, 12/2).

## 5.2 Kettingspanning controleren

De kettingspanning vaak controleren, omdat een nieuwe zaagketting vanzelf langer wordt.

Bij de bedrijfstemperatuur wordt de zaagketting langer en hangt deze iets door.

**OPMERKING** De zaagketting is correct gespannen wanneer deze:

- aanligt tegen de onderkant van het zaagblad en met de hand kan worden doorgetrokken.
- in het midden van het zaagblad ongeveer 3 - 4 mm omhoog kan worden getild.

**VOORZICHTIG!** **Ongevulsrisico door lospringen van zaagketting!** Een onvoldoende strak gespannen zaagketting kan tijdens het gebruik lospringen en letsel veroorzaken.

- Controleer de kettingspanning regelmatig. De kettingspanning is te laag, wanneer de kettingschakels aan de onderkant van het zaagblad uit de groef komen.
- Span de zaagketting volgens voorschrift, zodra de kettingspanning te laag is.

## 5.3 Werkingstest van de kettingrem

De kettingzaag is uitgerust met een handbediende kettingrem die bijv. bij een terugslag (kickback) via de kettingrembeugel wordt geactiveerd. Bij bediening van de kettingrem worden de kettingzaag en de motor onmiddellijk gestopt.

**GEVAAR!** **Levensgevaar vanwege achterloos gebruik!** Door onvoorzichtige en onvoorzichtige bewegingen van de kettingzaag kan zeer zwaar, tot dodelijk letsel worden veroorzaakt.

- Ga bij het werken met de kettingzaag altijd veiligheidsbewust en zeer geconcentreerd te werk.
- Bij het vrijgeven van de kettingrem geen schakelaar indrukken.

**WAARSCHUWING!** **Levensgevaar en gevaar voor zeer ernstig persoonlijk letsel door een defecte kettingrem.** Wanneer de kettingrem niet werkt kan, bijv. bij een terugslag (kickback), de zaagketting de gebruiker zeer ernstig, tot dodelijk letsel toebrengen.

- Test voor het begin van alle werkzaamheden steeds eerst de kettingrem.
- Schakel de kettingzaag niet in, wanneer de kettingrem defect is. Laat de kettingzaag in een dergelijk geval controleren door een deskundige werkplaats.

## 5.3.1 Kettingrem testen bij uitgeschakelde motor (09, 10)

1. Om de kettingrem vrij te geven, trekt u de kettingrembeugel (09/1) richting de beugelgreep (09/2) (09/a). De zaagketting kan nu met de hand rond worden getrokken.
2. Om de kettingrem in te schakelen, drukt u de kettingrembeugel (10/1) naar voren (10/a). Het mag nu niet mogelijk zijn de zaagketting rond te trekken.

## 5.3.2 Kettingrem testen bij ingeschakelde motor (09, 10)

**OPMERKING** Alvorens de kettingzaag in te schakelen altijd de kettingrem vrijgeven.

1. Houd de kettingzaag veilig en stevig vast bij de beugelgreep en de achterste greep.
2. Trek de kettingrembeugel (09/1) richting de beugelgreep (09/2) (09/a) om zo de kettingrem vrij te geven.
3. Schakel de motor in.
4. Duw de kettingrembeugel (10/1) naar voren (10/a). De zaagketting en de motor moeten direct stoppen.

## 6 BEDIENING

**GEVAAR!** **Levensgevaar en gevaar voor zeer ernstig letsel.** Onbekendheid met de veiligheidsinstructies en bedieningsinstructies kan bijzonder ernstig letsel en zelfs de dood tot gevolg hebben.

- Lees en volg alle veiligheidsinstructies en bedieningsinstructies in deze gebruiksaanwijzing op evenals in de gebruiksaanwijzingen waarnaar wordt verwezen, voordat u de kettingzaag gebruikt!

**WAARSCHUWING!** **Gevaar voor persoonlijk letsel als gevolg van een defect apparaat.** Het gebruik van een defect apparaat kan ernstig letsel en schade aan het apparaat veroorzaken.

- Apparaat alleen gebruiken als het niet defect of beschadigd is en er geen onderdelen ontbreken of loszitten.
- Neem de nationale voorschriften voor de gebruiksduur in acht.
- Houd de achterste handgreep vast met de rechterhand en de beugelgreep met de linkerhand.
- De handgrepen niet loslaten zolang de motor draait.

- Gebruik de kettingzaag niet bij:
  - Vermoeidheid
  - Onwel zijn
  - Onder invloed van alcohol, medicijnen of drugs

### 6.1 Controleren van de kettingzaagolie

**LET OP! Gevaar voor beschadiging van de kettingzaag.** De kettingzaag kan zwaar beschadigd raken, wanneer zich te weinig of zelfs geen kettingzaagolie in het reservoir bevindt, of wanneer dit ingedroogd/vastgekleefd is. Ingedroogde/vastgekleefde kettingzaagolie kan leiden tot schade aan olievoerende onderdelen en aan de oliepomp. Beschadiging treedt ook op, wanneer gebruik wordt gemaakt van afgewerkte olie. Het gebruik van afgewerkte olie leidt tot schade aan het milieu!

- Controleer voor aanvang van de werkzaamheden altijd of het reservoir voldoende is gevuld met kettingzaagolie.
- Vul kettingzaagolie bij wanneer het oliepeil laag is.
- Gebruik geen afgewerkte olie!

Aanpak zie *Hoofdstuk 5.1 "Kettingzaagolie bijvullen (11, 12)", pagina 59.*

### 6.2 Verlengkabel aansluiten en vasthaken (13)

1. Voedingskabel (13/1) en verlengkabel (13/2) met elkaar verbinden.
2. Verlengkabel in de kabeltrekontlasting (13/3) vasthaken.

### 6.3 De motor in- en uitschakelen (14)

**⚠ VOORZICHTIG! Gevaar voor gehoorschade!** Door het gebruik van het apparaat ontstaat sterke geluidsvorming die gehoorschade kan veroorzaken.

- Draag bij het werken met de kettingzaag altijd gehoorbescherming.

**i OPMERKING** Alvorens de kettingzaag in te schakelen altijd de kettingrem vrijgeven.

Motor inschakelen:

1. Geef de kettingrem vrij.
2. De blokkeerknop (14/1) met de duim indrukken en ingedrukt houden.
3. Druk de gashendel (14/2) in en houd deze ingedrukt.

4. Laat de blokkeerknop (14/1) los. De blokkeerknop hoeft niet meer ingedrukt te blijven nadat de kettingzaag loopt. De blokkeerknop dient om het onbedoeld starten van de kettingzaag te verhinderen.

Motor uitschakelen:

1. Laat de gashendel (14/2) los.

### 6.4 Testen van de kettingrem

**⚠ WAARSCHUWING! Levensgevaar en gevaar voor zeer ernstig persoonlijk letsel door een defecte kettingrem.** Wanneer de kettingrem niet werkt kan, bijv. bij een terugslag (kickback), de zaagketting de gebruiker zeer ernstig, tot dodelijk letsel toebrengen.

- Test voor het begin van alle werkzaamheden steeds eerst de kettingrem.
- Schakel de kettingzaag niet in, wanneer de kettingrem defect is. Laat de kettingzaag in een dergelijk geval controleren door een deskundige werkplaats.

Handelwijze zie *Hoofdstuk 5.3 "Werkingstest van de kettingrem", pagina 60.*

## 7 WERKHOUDING EN WERKTECHNIEK

**i OPMERKING** Regelmatig worden door beroepsorganisaties cursussen aangeboden in de omgang met kettingzagen en bomenkaptechniek.

**⚠ GEVAAR! Levensgevaar door onvolgende vakkennis!** Een tekort aan vakkennis kan ernstig tot zelfs dodelijk letsel veroorzaken!

- Uitsluitend goed geschoolde en ervaren mensen mogen worden belast met het snoeien en kappen van bomen.

**⚠ GEVAAR! Levensgevaar door versplintering van hout!** Losspringende houtspaanders kunnen ernstig of zelfs dodelijk letsel veroorzaken!

- Losse spaanders en houtsplinters verwijderen van het te verzagen gedeelte.

### 7.1 Bomen kappen (19, 20)

Let voor en tijdens het kappen op de volgende punten:

- Bij het kappen van bomen moet ervoor worden gezorgd, dat overige personen niet aan gevaaren worden blootgesteld, geen hoofdtransportleidingen kunnen worden geraakt en geen materiële schade kan worden veroorzaakt. Wanneer een boom een hoofdtrans-

portleiding raakt, moet het betreffende nutsbedrijf onmiddellijk op de hoogte worden gebracht.

- Houd ook altijd rekening met eigendommen van derden, dieren en overige voorwerpen. Geen van deze mogen zich binnen de gevaarzone bevinden. In het geval toch ergens schade is toegebracht, moet de eigenaar onmiddellijk op de hoogte worden gebracht.
- De veilige afstand ten opzichte van andere werkplekken of voorwerpen dient minstens 2½-keer de boomlengte te bedragen.
- De valrichting van de boom beoordelen. Bepalend voor de valrichting van de boom zijn:
  - de natuurlijke stand van de boom
  - de lengte van dikkere takken
  - de hoogte van de boom
  - eenzijdige groei van takken
  - horizontale of hellende ondergrond
  - asymmetrische groei, houtschade
  - windrichting en windsnelheid
  - sneeuwbelasting
- Op een hellende ondergrond altijd boven de valrichting van de boom blijven werken.
- Controleren dat zich op de eerder bepaalde vluchtweg geen hindernissen bevinden. De vluchtweg moet ca. 45° schuin achterwaarts van de valrichting lopen (19).
- De stam moet vrij zijn van begroeiing, takken en vreemde voorwerpen (zoals vervuiling, stenen, losse boomschors, spijkers, klemmen, draad etc.).

Om een boom te kappen moeten er een valkerf en een velsnede worden aangebracht.

1. Bij zagen van de valkerf en bij in stukken zagen van de boomstam de aanslagkam veilig aanbrengen tegen het te verzagen hout.
2. De valkerf (20/C) wordt eerst horizontaal en vervolgens van bovenaf schuin in een hoek van minstens 45° ingezaagd. Hierdoor wordt voorkomen dat de kettingzaag vastklemt bij het uitzagen van de tweede inkeping. De valkerf moet zo mogelijk nabij de bodem en in de gewenste valrichting (20/E) worden aangebracht. De diepte van de kerf moet ca. 1/4 van de stamdikte bedragen.
3. De velsnede (20/D) tegenover de valkerf exact horizontaal inzagen. De velsnede moet op een hoogte van 3-5 cm boven het horizontale vlak van de valkerf worden ingezaagd.

4. De velsnede (20/D) zo diep inzagen dat er een breuklijst (20/F) van minstens 1/10 van de stamdikte tussen de valkerf (20/C) en de velsnede (20/D) overblijft. Deze breuklijst voorkomt dat de boom gaat draaien en in de verkeerde richting valt. Zodra de velsnede (20/D) de breuklijst (20/F) nadert moet de boom beginnen te vallen. Zaag de breuklijst niet door!

Als de boom gaat vallen tijdens het zagen:

- Als de boom mogelijk in de verkeerde richting zal vallen of terug helt en de kettingzaag vastklemt, moet de velsnede worden afgebroken. Sla wiggen uit hout, kunststof of aluminium in om de zaagsnede te openen en de boom in de gewenste richting te laten vallen.
  - De kettingzaag direct uit de zaagsnede trekken, uitschakelen en wegleggen.
  - Weglopen via de vluchtroute.
  - Opletten voor neervallende takken en twijgen.
5. Als de boom blijft staan deze door het inslaan van wiggen in de velsnede gecontroleerd ten val brengen.  
*Opmerking: Er mogen uitsluitend wiggen van hout, kunststof of aluminium worden gebruikt.*
  6. Na afloop van de zaagwerkzaamheden direct de gehoorbescherming afnemen en letten op signalen of waarschuwend geroep.

Insteek-, langs- en hartsneden moeten alleen worden uitgevoerd door ervaren of opgeleide personen (20).

**⚠ GEVAAR! Levensgevaar door vallende boom!** Wanneer het niet mogelijk is terug te wijken wanneer een boom omvalt, kan dit leiden tot ernstig tot zelfs dodelijk letsel!

- Pas met de kapwerkzaamheden beginnen nadat een hindernisvrije vluchtroute vanaf de vallende boom is gewaarborgd.

**⚠ GEVAAR! Levensgevaar door ongecontroleerd vallende boom!** Een ongecontroleerd vallende boom kan ernstig of dodelijk letsel veroorzaken!

- Om te zorgen dat de boom gecontroleerd valt, moet een breuklijst blijven staan tussen de velsnede en de valkerf; de breedte hiervan moet ca. 1/10 zijn van de stamdikte.
- Bij wind geen kapwerkzaamheden uitvoeren.

## 7.2 Snoeien (21)

Onder snoeien wordt hier verstaan het afzagen van de takken van een geveld boom. Let hierbij op de volgende punten:

- De kettingzaag tijdens de werkzaamheden met de aanslagkam tegen de boomstam afsteunen.
- Grotere, naar beneden gerichte takken die de boom ondersteunen voorlopig laten zitten.
- Kleinere takken in één keer doorzagen.
- Zaag de takken systematisch één voor één van de boom (21/a). Zaag eerst de takken af die u in de weg zitten. Zaag dan de takken af die spanningen veroorzaken. Zaag als laatste de dikste tak af aan de basis van de boom.
- Zaag vrijhangende takken af van de bovenzijde (21/b), niet van de onderzijde.
- Opletten op onder spanning staande takken; deze van onderaf naar boven toe doorzagen (21/c), om te voorkomen dat de kettingzaag vastklemt.

## 7.3 Boom afkorten (22 - 25)

Onder afkorten wordt hier verstaan het in stukken zagen van de geveld boom. Let hierbij op de volgende punten:

- Zorg ervoor dat u stevig staat en uw lichaamsgewicht gelijkmatig verdeelt over beide voeten. Indien mogelijk, moet de stam worden ondersteund door takken, balken of wiggen.
- Op een hellende locatie altijd van bovenaf ten opzichte van de boomstam werken, omdat de boomstam kan weggrollen (22).
- De kettingzaag zo hanteren dat er zich geen lichaamsdelen bevinden in de verlengde zwenkzone van de zaagketting.
- De aanslagkam pal naast de snijkant plaatsen en de kettingzaag rondom dit punt draaien. Aan het einde van de zaagsnede niet langer druk uitoefenen.
- Om de volledige controle te houden over de kettingzaag, moet u aan het einde van de snede de druk op de zaag verminderen, zonder daarbij de handgrepen van de kettingzaag minder stevig vast te houden.
- Erop letten dat de zaagketting niet tegen de bodem komt.
- Wacht na het beëindigen van de zaagsnede tot de zaagketting stilstaat, alvorens u de kettingzaag verwijdert.

- De motor van de kettingzaag altijd uitschakelen alvorens door te gaan naar de volgende boom.

De boomstam wordt over de hele lengte gelijkmatig ondersteund:

- De boomstam van bovenaf doorzagen (23/a) en niet in de bodem zagen.

Boomstam wordt aan één uiteinde ondersteund:

- Om het vastklemmen van de kettingzaag en het splijten van hout te voorkomen, eerst 1/3 van de stamdiameter van onderaf inzagen (24/a); vervolgens de rest van bovenaf ter hoogte van de onderste zaagsnede doorzagen (24/b).

De boomstam wordt op beide uiteinden ondersteund:

Om het vastklemmen van de kettingzaag en het splijten van hout te voorkomen, eerst 1/3 van de stamdiameter van bovenaf inzagen (25/a); vervolgens de rest van onderaf ter hoogte van de bovenste zaagsnede doorzagen (25/b).

 **GEVAAR! Levensgevaar bij terugslag (kickback)!** Door een terugslag van het apparaat (kickback) kan de gebruiker levensgevaarlijk worden verwond.

- Houd u steeds aan de voorgeschreven maatregelen ter voorkoming van een terugslag!

## 7.4 Zaaghout verzagen

Neem bij deze werkzaamheden de volgende punten in acht:

- Een veilige ondersteuning gebruiken (zaagbok, wigvorm, balken).
- Letten op een veilige werkpositie en een gelijkmatige verdeling van het lichaamsgewicht.
- Rondhout blokkeren tegen verdraaien.
- Zet de kettingzaag altijd met draaiende ketting tegen het hout om een snede te beginnen. Start de kettingzaag nooit wanneer de stilstaande zaag al contact maakt met het hout.
- Het hout niet met de voet of door een ander persoon laten tegenhouden.

## 8 ONDERHOUD EN VERZORGING

**⚠ WAARSCHUWING! Gevaar voor snijletsel.** Gevaar voor snijletsel als gevolg van contact met scherpe en bewegende delen van het apparaat, zoals het snijblad.

- Schakel voorafgaand aan onderhouds-, verzorgings- en reinigingswerkzaamheden altijd het apparaat uit. Neem het apparaat los van het elektriciteitsnet.
- Draag bij onderhouds-, verzorgings- en reinigingswerkzaamheden altijd veiligheidshandschoenen.

De kettingzaag voldoet aan alle van toepassing zijnde veiligheidsnormen. Reparaties mogen alleen worden uitgevoerd door deskundige, getrainde vakmensen en uitsluitend met gebruik van de originele reserveonderdelen.

- Na elk gebruik van de kettingzaag deze controleren op slijtage en beschadigde onderdelen eventueel vervangen.
- Het apparaat niet blootstellen aan vocht en natigheid. Plastic delen reinigen met een doek en hierbij geen reinigings- of oplosmiddelen gebruiken.
- Reinig de koelspleten altijd direct, wanneer deze verstopt zijn.
- Spuit de kettingzaag niet af met water en gebruik geen hogedrukreiniger.
- Uitsluitend de door de fabrikant voorgeschreven reserveonderdelen gebruiken.

### 8.1 Kettingspanning controleren

De kettingspanning vaak controleren, omdat een nieuwe zaagketting vanzelf langer wordt.

Bij de bedrijfstemperatuur wordt de zaagketting langer en hangt deze iets door.

**f OPMERKING** De zaagketting is correct gespannen wanneer deze:

- aanligt tegen de onderkant van het zaagblad en met de hand kan worden doorgetrokken.
- in het midden van het zaagblad ongeveer 3 - 4 mm omhoog kan worden getild.

**⚠ VOORZICHTIG! Ongevalsrisico door losspringen van zaagketting!** Een onvoldoende strak gespannen zaagketting kan tijdens het gebruik losspringen en letsel veroorzaken.

- Controleer de kettingspanning regelmatig. De kettingspanning is te laag, wanneer de kettingschakels aan de onderkant van het zaagblad uit de groef komen.
- Span de zaagketting volgens voorschrift, zodra de kettingspanning te laag is.

### 8.2 Kettingsmering instellen (23)

**⚠ GEVAAR! Levensgevaar en gevaar voor zeer ernstig letsel.** Levensgevaar en gevaar voor zeer ernstig persoonlijk letsel bij een ingeschakelde motor.

- Voer alle ingrepen met uitgeschakelde motor uit.

De getransporteerde oliehoeveelheid kan met een schuif geregeld worden. De schuif zit aan de rechterkant van het apparaat (23/1).

Beweeg de schuif om de transporthoeveelheid in te stellen:

- Voor kleinere hoeveelheden in richting (23/b)
- Voor grotere hoeveelheden in richting (23/a)

Controleer tijdens het werk regelmatig of er voldoende olie in de olietak zit.

### 8.3 Zaagketting slijpen (15)

Om veiligheids- en efficiëntieredenen moet de zaagketting altijd goed geslepen zijn.

Niet gaan werken met een botte of beschadigde zaagketting. Uw lichaam wordt dan zwaarder belast, het zaagresultaat verslechtert en de ketting zal sneller slijten.

**⚠ GEVAAR! Levensgevaar bij terugslag (kickback)!** Een ondeskundig geslepen zaagketting verhoogt de kans op een terugslag en daarmee het gevaar voor dodelijk letsel.

- Slijp de zaagketting deskundig om de kans op terugslag te verkleinen.

### Slijpen noodzakelijk

Het slijpen is vereist wanneer:

- Het zaagsel op stof lijkt.
- Meer kracht nodig is om te zagen.
- De snede niet recht is.
- De vibraties toenemen.



## Slijpen door de klantenservice

**OPMERKING** Onervaren gebruikers van de kettingzaag wordt aanbevolen de zaagketting te laten slijpen door een vakman die beschikt over een werkplaats voor klantenservice.

Wanneer het slijpen in handen van een opgeleide klantenservice gegeven wordt, kan dit met de juiste gereedschappen uitgevoerd worden die een minimale materiaalslijtage en gelijkmatig slijpen van alle tanden garanderen.

### Zelf slijpen

**VOORZICHTIG!** Ongevalsrisico door zaagketting! De scherpe randen van de zaagketting kunnen ernstige snijwonden veroorzaken.

- Draag bij het slijpen van de zaagketting veiligheidshandschoenen.

**LET OP!** Machineschade door ondeskundig slijpen! Ongelijke zaagtanden veroorzaken een onrustige kettingloop en kunnen zelfs zorgen voor kettingbreuk! Na het slijpen moeten alle zaagtanden even lang en breed zijn.

- Slijp de zaagketting regelmatig!

De snijschakel (15/1) heeft een zaagtand (15/2) en een dieptebegrenzer (15/3).

### Gereedschap

Zelfstandig slijpen van de zaagketting is mogelijk met behulp van speciale ronde vijlen, waarvan de doorsnede is aangepast aan het afzonderlijke kettingtype (zie Hoofdstuk 8.7 "Tabel kettingonderhoud", pagina 66). Het slijpen van de ketting vergt enige handigheid en ervaring, om beschadiging van de tanden te voorkomen.

Bij het slijpen uitsluitend geschikt gereedschap gebruiken (in gespecialiseerde zaken verkrijgbaar):

- Kettingvijl (zie boven)
- Vijlgeleider
- Kettingmesmal

### Te nemen maatregelen

1. De kettingzaag uitschakelen en van het elektriciteitsnet scheiden.
2. De kettingspanning controleren en eventueel nastellen.
3. Geef de kettingrem vrij.
4. Zet het zaagblad met gemonteerde zaagketting stevig vast in een geschikt bankschroef, let er daarbij op, dat de ketting vrij kan bewegen.

5. De vijl met lichte druk en in verticale richting vanaf de binnenkant naar de buitenkant over de zaagtand halen. De vijlgeleider kan helpen om de vijl in de juiste stand te blijven houden. Twee of drie halen met de vijl zijn voldoende.
6. Bij het slijpen moeten de hoeken een de zaagtand en de hoogte van de dieptebegrenzer t.o.v. de snijkant aangehouden worden. Na het slijpen controleren of alle zaagtanden van de ketting even lang en breed zijn.  
**Opmerking:** Bij gebruik van het voorgescreven gereedschap volgens de juiste positie zullen de voorgescreven hoekwaarden automatisch worden aangehouden. De waarden kunnen met een kettingmeetkaliber worden gecontroleerd.
7. Tot slot het voorste gedeelte van de dieptebegrenzer iets rond maken.
8. Verwijder na het slijpen al het vijlsel en stof en smeer de zaagketting in een oliebad.

### Zaagketting plaatsen

De ketting moet vervangen worden wanneer:

- De lengte van de tanden kleiner is dan 5 mm (15/x);
- Indien aanwezig: de markering op de tanden van de zaagschakels is onderschreden;
- De speling van de schakels op de kettingponzen te groot is.

### 8.4 Reinigen binnenruimte kettingwiel

De kettingzaag na elke gebruik grondig reinigen.

1. Kettingzaag van het elektriciteitsnet scheiden en op een stevige ondergrond neerleggen.
2. Schroef de afdekkap van het kettingwiel los.
3. De binnenruimte met een geschikt borsteltje schoonmaken.
4. Neem de zaagketting af en verwijder het zaagblad.
5. De zaagbladmoer en de olietoevoeropening reinigen.

### 8.5 Zaagblad controleren, omkeren en invetten (16, 17)

#### Zaagblad controleren

Het zaagblad regelmatig controleren op beschadiging. Verwijder eventueel uitstekende bramen (16/1), d.w.z. Afvlijen onder een hoek van 45° (16/2).

### Zaagblad omkeren

Om eenzijdige slijtage te voorkomen, moet het zaagblad na elke kettingvervangng of kettingslijpbeurt worden omgekeerd.

1. Bij EKI 2200/40, EKS 2400/40 Snelspanrichting aan het zaagblad omzetten (zie *Hoofdstuk 8.6 "Snelspanner omzetten (18)", pagina 66*).
2. Zaagblad omkeren.

### Zaagblad invetten

1. De zaagbladgroef (16/3) en olietoevoeropeningen (16/4) zorgvuldig reinigen.
2. De boringen voor oliesmering (17/1) aan beide zijden zorgvuldig reinigen.
3. Met een vetspuit (17/2) achtereenvolgens aan beide kanten zoveel vet indrukken dat het vet op het uiteinde van het omkeerwiel gelijkmatig naar buiten komt. Het omkeerwiel daarbij steeds blijven draaien.

### 8.6 Snelspanner omzetten (18)

Bij EKI 2200/40, EKS 2400/40


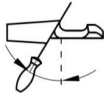
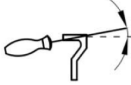


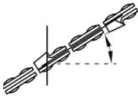


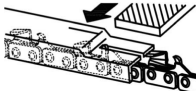

1. De kruiskopschroef (18/1) eruit draaien.
2. Het zaagblad eraf nemen, omkeren en met de kruiskopschroef (18/1) weer vastzetten.
3. De uitstekende stift (18/2) zorgt dat de snelspanner in de juiste positie komt. Op de juiste montagepositie letten.

### 8.7 Tabel kettingonderhoud

Hoeken en maten: zie afbeelding (15).

**⚠ WAARSCHUWING! Gevaar voor zwaar letsel.** Wanneer op de kettingzaag een niet-toegelaten zaagketting of zaagblad wordt gebruikt, kan dit tot zwaar letsel leiden.

- Gebruik uitsluitend toegelaten zaagkettingen en zaagbladen.

Zaagketting (zaagblad)	Vijldiameter	Kophoek (α)	Ondersnijhoek (β)	Kophellingshoek (γ)	Dieptemaat (z)
					
		Draaihoek van het gereedschap	Hellingshoek van het gereedschap	Zijwaartse hoek	
					
90PX040X (104MLEA041)	4,5 mm	30°	0°	75°	0,025"
91P045X (120SDEA041)	5/32"	30°	0°	85°	0,025"
91PX052X (140SDEA041)	5/32"	30°	0°	85°	0,025"
 <p>Dieptemaat</p>				 <p>Vijl</p>	

## 9 HULP BIJ STORINGEN

**⚠ VOORZICHTIG!** Gevaar voor letsel. Onderdelen met scherpe randen en draaiende onderdelen kunnen letsel veroorzaken.

- Draag bij onderhouds-, verzorgings- en reinigingswerkzaamheden altijd veiligheidshandschoenen!
- Het apparaat uitschakelen en van het elektriciteitsnet scheiden!

**i OPMERKING** Neem contact op met onze klantenservice bij storingen die niet in deze tabel staan vermeld of die u niet zelf kunt oplossen.

Storing	Oorzaak	Maatregel
<b>Motor draait niet.</b>	Geen netspanning aanwezig.	<ul style="list-style-type: none"> <li>■ Verlengkabel controleren, indien nodig vervangen.</li> <li>■ Zekeringen / FI-aardlekschakelaar controleren.</li> <li>■ De stroomvoorziening laten controleren door een deskundig elektrotechnicus.</li> </ul>
	Overlastbeveiliging heeft uitgeschakeld.	Wacht tot de overlastbeveiliging de voeding weer inschakelt.
	Kettingrem geactiveerd.	Geef de kettingrem vrij.
<b>Het zaagblad en de zaagketting draaien warm, rookvorming. Zaagkettingolie stroomt niet.</b>	De zaagketting is te strak gespannen.	Kettingspanning verlagen.
	De olietank is leeg.	<ul style="list-style-type: none"> <li>■ Vul kettingzaagolie bij.</li> <li>■ Het oliereservoir controleren op beschadiging.</li> </ul>
	De olietoevoeropening en/of de groef in het zaagblad zijn/is vervuild.	Reinig de olietoevoeropening en de groef in het zaagblad.
<b>De motor draait, maar de zaagketting beweegt niet.</b>	De zaagketting is te strak gespannen.	Kettingspanning verlagen.
	Kettingrembeugel is naar voren gedrukt.	Kettingrembeugel in de richting van de beugelhandgreep trekken.
	Storing in het apparaat	Bezoek een AL-KO service centre.
<b>In plaats van spanen wordt alleen nog zaagsel uitgestoten. De kettingzaag moet door het hout worden geduwd.</b>	De zaagketting is stomp.	Slijp de zaagketting of bezoek een AL-KO servicepunt.
<b>Apparaat trilt meer dan normaal.</b>	Storing in het apparaat	Bezoek een AL-KO service centre.

## 10 TRANSPORT

**⚠ WAARSCHUWING! Levensgevaar en gevaar voor zeer ernstig letsel.** Een draaiende zaagketting tijdens het vervoer kan ernstig letsel en zelfs de dood tot gevolg hebben.

- De kettingzaag nooit met lopende zaagketting dragen en vervoeren.

Voer voor het begin van het vervoer de volgende maatregelen uit:

1. Kettingzaag uitschakelen en de stekker loshalen.
2. Kettingbeschermer plaatsen.
3. Draag de kettingzaag altijd alleen aan de beugelgreep. Het zaagblad en de zaagketting moeten daarbij naar achteren wijzen.
4. In voertuigen: Beveilig de kettingzaag tegen omvallen, beschadiging en weglekken van kettingzaagolie.

## 11 OPSLAG

Reinig de kettingzaag na elk gebruik steeds grondig. De machine bewaren op een droge, afsluitbare plek en buiten het bereik van kinderen.

Bij onderbrekingen in het gebruik van langer dan 30 dagen de volgende werkzaamheden uitvoeren:

1. Kettingzaag uitschakelen en de stekker loshalen.
2. Leeg de olietank voor de kettingzaagolie.
3. De zaagketting en het zaagblad afnemen, reinigen en insmeren met corrosiewerende olie.
4. Kettingzaag grondig reinigen en bewaren in een droge ruimte.

**LET OP! Gevaar voor beschadiging van de kettingzaag.** Ingedroogde/vastgekleefde kettingzaagolie kan bij langere opslag leiden tot schade aan olievoerende onderdelen en aan de olie-pomp.

- Verwijder voorafgaand aan langdurige opslag altijd de kettingzaagolie uit de kettingzaag.

## 13 TECHNISCHE GEGEVENS

Type	EKS 2000/35	EKS 2400/40	EKI 2200/40
Art.nr.	112807	112808	112809
Motor:			
■ Nominale spanning	230 V (AC) / 50 Hz	230 V (AC) / 50 Hz	230 V (AC) / 50 Hz

## 12 VERWIJDEREN

**Advies over de wetgeving inzake elektrische en elektronische apparaten (ElektroG)**



- Oude elektrische en elektronische apparaten horen niet thuis bij het huishoudelijke afval, maar moeten gescheiden worden aangeboden of verwijderd!
- Gebruikte batterijen of accu's, die niet vast in het apparaat ingebouwd zijn, moeten voor de verwijdering worden gedemonteerd! De recycling ervan wordt door de batterijwetgeving beheerst.
- Bezitters of gebruikers van elektrische en elektronische apparatuur zijn wettelijk tot teruggave na gebruik verplicht.
- De eindgebruiker is verantwoordelijk voor het wissen van zijn persoonlijke gegevens op het te verwijderen gebruikte apparaat!

Het symbool van de afvallemmer met de schuine streep erdoor betekent, dat elektrische en elektronische gebruikte apparaten niet via het gewoon afval mogen worden verwijderd.

Elektrische en elektronische apparaten kunnen op de volgende verzamelpunten gratis worden afgegeven:

- Openbare recycling- en verzamelpunten (bijv. milieuparken)
- Verkooppunten van elektrische apparatuur (vast en online), voor zover handelaren tot terugname verplicht zijn of deze vrijwillig aanbieden.

Deze voorschriften zijn alleen voor toepassing op apparaten die in landen van de Europese Unie geïnstalleerd en verkocht werden en die beantwoorden aan de Europese richtlijn 2012/19/EU. In landen buiten de Europese Unie kunnen afwijkende voorschriften gelden voor het verwijderen van afgedankte elektrische en elektronische apparaten.

Type	EKS 2000/35	EKS 2400/40	EKI 2200/40
■ Maximaal motorvermogen	2000 W	2400 W	2200 W
■ Stationair toerental	7600 min <sup>-1</sup> +/-10 %	7600 min <sup>-1</sup> +/-10 %	7600 min <sup>-1</sup> +/-10 %
Volume van de kettingolietank	150 ml	150 ml	200 ml
Zaagblad:			
■ Type	OREGON	OREGON	OREGON
■ Lengte/nuttige snijlengte	14" (SD) / 325 mm	16" (SD) / 375 mm	16" (SD) / 375 mm
Kettingwiel:			
■ Aantal tanden	6	6	6
■ Steek	3/8"	3/8"	3/8"
Zaagketting:			
■ Type	91PJ052X	91PJ056X	91PJ056X
■ Steek	3/8"	3/8"	3/8"
■ Breedte aandrijfschakel	1,27 mm	1,27 mm	1,27 mm
Maximum kettingsnelheid	13,5 m/s	13,5 m/s	13,5 m/s
Kettingrem	Ja	Ja	Ja
Gewicht van de kettingzaag:			
■ Gewicht met zaagblad en zaagketting	5,8 kg	6,0 kg	6,0 kg
■ Gewicht zonder zaagblad en zaagketting	4,9 kg	5,2 kg	5,2 kg
Geluidsdrukniveau LpA	96 dB(A)	95 dB(A)	94 dB(A)
Geluidsvermogeniveau LwA (2000/14/EG)	110 dB(A)	110 dB(A)	108 dB(A)
max. trillingsversnelling avhw*	5,049 m/s <sup>2</sup> , K = 3,0 m/s <sup>2</sup>	5,945 m/s <sup>2</sup> , K = 3,0 m/s <sup>2</sup>	5,061 m/s <sup>2</sup> , K = 3,0 m/s <sup>2</sup>

\* *Opmerkingen bij de trillingswaarde:*

- *De opgegeven trillingsemisiewaarde is gemeten conform een genormeerd testproces en kan worden gebruikt om het ene elektrische gereedschap met een ander te vergelijken.*
- *De opgegeven trillingsemisiewaarde kan worden gebruikt voor een eerste inschatting van de blootstelling aan trillingen (blootstellingsgraad).*
- *De trillingsemisiewaarde kan gedurende het daadwerkelijke gebruik van het elektrische gereedschap afwijken van de opgegeven waarde, afhankelijk van de manier waarop het elektrische gereedschap wordt gebruikt.*
- *Probeer steeds, de belasting door trillingen tot een minimum te beperken. Voorbeelden van maatregelen waarmee de trillingsbelasting kunnen verminderd zijn, het dragen van handschoenen tijdens het gebruik van het gereedschap en verkorting van de werkduur. Hierbij moet rekening worden gehouden met alle elementen van de bedrijfscyclus (bijvoorbeeld de tijden waarop het elektrische gereedschap is uitgeschakeld en tijden waarop het gereedschap wel is ingeschakeld, moet zonder belasting draait).*

## 14 KLANTENSERVICE/SERVICE CENTRE

Voor vragen over garantie, reparatie of reserveonderdelen kunt u contact opnemen met het

dichtstbijzijnde AL-KO service centre. Deze vindt u op internet op het volgende adres:  
[www.al-ko.com/service-contacts](http://www.al-ko.com/service-contacts)

## 15 GARANTIE

Eventueel binnen de wettelijke termijn voor aansprakelijkheid optredende materiaal- of fabricagefouten van het apparaat worden naar eigen oordeel door ons verholpen, hetzij door reparatie of door levering van een vervangend apparaat. De geldende termijn voor aansprakelijkheid hangt in elk geval af van de wetgeving in het land waarin het apparaat werd aangeschaft.

Onze garantie geldt alleen bij:

- naleving van deze gebruikershandleiding
- Deskundig gebruik
- Gebruik van originele reserveonderdelen

De garantie vervalt bij:

- Eigenhandig uitgevoerde reparatiepogingen
- Eigenhandig aangebrachte technische wijzigingen
- Gebruik voor andere doeleinden dan het gebruiksdoel

Van de garantie zijn uitgesloten:

- lakschade opgetreden als gevolg van normaal gebruik
- Slijtageonderdelen die op de reserveonderdelenkaart met een kader  zijn aangeduid

De garantietermijn begint bij de aanschaf door de eerste eindgebruiker. Maatgevend is daarbij de datum op de kassabon. Ga met deze garantieverklaring en de originele kassabon naar uw dealer of naar de dichtstbijzijnde klantenservice. Deze verklaring laat het vorderingsrecht van de koper jegens de verkoper wegens defecten aan het apparaat onverlet.

**TRADUCTION DE LA NOTICE D'UTILISATION ORIGINALE****Table des matières**




1	À propos de cette notice .....	72	5	Mise en service .....	80
1.1	Symboles sur la page de titre.....	72	5.1	Rajouter de l'huile pour chaîne de coupe (11, 12) .....	81
1.2	Explications des symboles et des mentions.....	72	5.2	Contrôler la tension de chaîne.....	81
2	Description du produit.....	72	5.3	Test de bon fonctionnement du frein de chaîne.....	81
2.1	Utilisation conforme.....	72	5.3.1	Test du frein de chaîne quand le moteur est arrêté (09, 10) .....	82
2.2	Éventuelles utilisations prévisibles.....	72	5.3.2	Test du frein de chaîne quand le moteur est allumé (09, 10).....	82
2.3	Autres risques .....	73	6	Utilisation.....	82
2.4	Dispositifs de sécurité et de protection .....	73	6.1	Vérifier l'huile de chaîne de coupe .....	82
2.4.1	Frein de chaîne/arceau de frein de chaîne.....	73	6.2	Brancher et accrocher (13) le câble de rallonge.....	82
2.4.2	Protection contre la surcharge/disjoncteur de protection moteur .....	73	6.3	Allumer et éteindre le moteur (14).....	82
2.5	Symboles sur l'appareil .....	73	6.4	Tester le frein de chaîne.....	83
2.6	Aperçu du produit (01, 02) .....	73	7	Comportement au travail et technique de travail.....	83
3	Consignes de sécurité .....	74	7.1	Abattre des arbres (19, 20).....	83
3.1	Directives générales de sécurité pour outils électriques .....	74	7.2	Ébranchage (21).....	84
3.1.1	Sécurité de l'espace de travail.....	74	7.3	Tronçonner un arbre (22 – 25) .....	84
3.1.2	Sécurité électrique.....	74	7.4	Raccourcir du bois de coupe .....	85
3.1.3	Sécurité des personnes.....	74	8	Maintenance et entretien.....	85
3.1.4	Utilisation et manipulation de l'outil électrique.....	75	8.1	Contrôler la tension de chaîne.....	85
3.1.5	SAV .....	75	8.2	Régler la lubrification de la chaîne (23) .....	86
3.1.6	Consignes de sécurité pour les tronçonneuses .....	75	8.3	Affûter la chaîne de coupe (15) .....	86
3.1.7	Causes et moyens de prévention d'un rebond.....	76	8.4	Nettoyer l'intérieur du pignon de chaîne.....	87
3.1.8	Exposition aux vibrations.....	77	8.5	Vérifier, retourner et graisser le guide-chaîne (16, 17) .....	87
3.1.9	Exposition au bruit.....	77	8.6	Modifier le dispositif de tension rapide (18) .....	87
3.2	Consignes de sécurité pour le travail .....	77	8.7	Tableau de maintenance de la chaîne.....	87
3.2.1	Opérateurs.....	78	9	Aide en cas de pannes.....	88
3.2.2	Heures d'utilisation .....	78	10	Transport.....	89
3.2.3	Travailler avec la tronçonneuse... ..	78	11	Stockage .....	89
4	Montage.....	79	12	Élimination.....	90
4.1	Monter le guide-chaîne (03 – 06) .....	79			
4.2	Monter la chaîne (03 – 07).....	79			
4.3	Tendre la chaîne (03, 07,08).....	80			

13	Caractéristiques techniques .....	90
14	Service clients/après-vente.....	91
15	Garantie .....	92

## 1 À PROPOS DE CETTE NOTICE

- La version originale du manuel est la version allemande. Toute autre version linguistique est une traduction du manuel original.
- Conserver toujours cette notice de manière à pouvoir la consulter facilement si vous avez besoin d'informations sur l'appareil.
- Si vous cédez l'appareil à un tiers, remettez-lui impérativement cette notice.
- Lisez et respectez les consignes de sécurité et les avertissements de la présente notice.

### 1.1 Symboles sur la page de titre

Symbole	Signification
	Lire impérativement la présente notice avec attention avant la mise en service. Ceci constitue une condition préalable à un travail sûr et une bonne maniabilité.
	Notice d'utilisation
	Ne pas endommager ni sectionner le cordon secteur, afin d'éviter un choc électrique !

### 1.2 Explications des symboles et des mentions

**⚠ DANGER !** Indique une situation de danger immédiat qui, si elle n'est pas évitée, entraîne la mort, ou des blessures graves.

**⚠ AVERTISSEMENT !** Indique une situation de danger potentiel qui, si elle n'est pas évitée, peut entraîner la mort, ou des blessures graves.

**⚠ ATTENTION !** Indique une situation de danger potentiel qui, si elle n'est pas évitée, peut entraîner des blessures légères à moyennes.

**ATTENTION !** Indique une situation qui, si elle n'est pas évitée, peut entraîner des dégâts matériels.

**ℹ REMARQUE** Instructions spéciales pour une meilleure compréhension et maniabilité.

## 2 DESCRIPTION DU PRODUIT

Cette notice d'utilisation décrit une tronçonneuse électrique à guidage manuel avec cordon d'alimentation.

### 2.1 Utilisation conforme

La tronçonneuse est exclusivement destinée à une utilisation dans la maison, pour les loisirs et le jardin. Dans cette application, la tronçonneuse peut être utilisée pour les légers travaux de sciage du bois, p. ex. pour :

- coupe de bois
- découpe des haies
- sciage de bois de chauffage

En raison de son entraînement électrique, la tronçonneuse électrique peut non seulement être utilisée pour scier du bois à l'extérieur mais encore dans des locaux fermés. Toute autre utilisation que celle décrite ici est considérée comme non conforme.

Le présent appareil est exclusivement destiné à une utilisation privée. Toute autre utilisation ainsi que toute forme de modification non autorisée est considérée comme un détournement de l'objet initial, avec pour conséquences la perte de garantie et de la conformité (marquage CE) ainsi que le refus de toute part de responsabilité du constructeur en cas de dommages causés à l'utilisateur ou à un tiers.

**⚠ ATTENTION ! Risque de blessures en cas d'utilisation non conforme.** Si la tronçonneuse est utilisée pour scier du bois présentant des corps étrangers ou d'autres substances, cela peut provoquer des blessures.

- Utiliser la tronçonneuse uniquement pour les travaux de sciage de bois légers.
- Avant de scier le bois, l'examiner pour détecter la présence de corps étrangers, p. ex. clous, vis, ferrures.

### 2.2 Éventuelles utilisations prévisibles

- Ne pas scier les branches qui se situent directement au-dessus ou à angle aigu à l'utilisateur ou à une autre personne.
- Ne pas utiliser de l'huile usagée ou de l'huile minérale pour lubrifier la chaîne.
- Ne pas utiliser l'appareil en atmosphère explosive.



### 2.3 Autres risques

Même lors d'un usage conforme de l'appareil, il n'est pas possible d'exclure un risque résiduel. Le type et la construction de l'appareil font que les risques suivants ne peuvent être écartés :

- contact avec les dents exposées de la chaîne (risque de coupure) ;
- accès à la chaîne en rotation (risque de coupure) ;
- mouvement soudain et imprévu du guide-chaîne (risque de coupure) ;
- séparation de pièces de la chaîne (risque de coupure/de blessure) ;
- détachement de bouts de bois pendant la coupe ;
- Altération de l'ouïe pendant le travail si l'utilisateur ne porte pas de protection auditive.

### 2.4 Dispositifs de sécurité et de protection

**⚠ AVERTISSEMENT ! Danger de graves blessures si les dispositifs de sécurité et de protection ont été trafiqués.** Si les dispositifs de sécurité et de protection ont été trafiqués, cela peut provoquer de graves blessures lors des travaux avec la tronçonneuse.

- Ne mettez jamais les dispositifs de sécurité et de protection hors service.
- Travaillez avec la tronçonneuse uniquement lorsque tous les dispositifs de sécurité et de protection fonctionnent correctement.

#### 2.4.1 Frein de chaîne/arceau de frein de chaîne

La tronçonneuse est équipée d'un frein de chaîne manuel qui est déclenché à l'aide de l'arceau du frein de chaîne, p. ex. en cas de rebond (kick-back). Lorsque le frein de chaîne se déclenche, la chaîne et le moteur s'arrêtent brusquement.

#### 2.4.2 Protection contre la surcharge/disjoncteur de protection moteur

La tronçonneuse électrique est équipée d'un disjoncteur de protection moteur qui se déclenche en cas de surcharge en ressortant du carter de la machine.

Après une phase de refroidissement d'env. 15 minutes, le commutateur peut de nouveau être actionné et la tronçonneuse allumée.

### 2.5 Symboles sur l'appareil

Symbole	Signification
	Une prudence particulière est requise lors de la manipulation !
	Lire la notice d'utilisation avant la mise en service !
	Ne pas utiliser quand il pleut ! Protéger de l'humidité !
	Porter une protection oculaire et auditive !
	Débrancher immédiatement si le cordon d'alimentation ou le câble de rallonge ont été endommagés ou sectionnés !

### 2.6 Aperçu du produit (01, 02)

N°	Pièce
1	Chaîne coupante
2	Dispositif de tension rapide (composé d'un verrouillage central et d'un anneau rotatif)*
3	Poignée étrier
4	Capot du pignon de chaîne
5	Disjoncteur moteur
6	Poignée, arrière
7	Tendeur de câble
8	Écrou de fixation**
9	Regard du réservoir d'huile à chaîne
10	Câble d'alimentation
11	Bouton de blocage
12	Interrupteur Marche/Arrêt
13	Réservoir d'huile de chaîne
14	Arceau de frein de chaîne
15	Griffe

N°	Pièce
16	Vis de tension de chaîne**
17	Guide-chaîne

\* spécifique aux appareils EKI 2200/40 et EKI 2400/40

\*\* spécifique à l'appareil EKS 2000/35

## 3 CONSIGNES DE SÉCURITÉ

### 3.1 Directives générales de sécurité pour outils électriques

**⚠ AVERTISSEMENT !** Lisez toutes les consignes de sécurité et les instructions. Les négligences quant au respect des consignes de sécurité et des instructions peuvent être à l'origine de chocs électriques, brûlures et/ou de blessures graves.

- Veuillez conserver l'ensemble des consignes de sécurité et les instructions pour toute consultation ultérieure.

*Le terme « Outil électrique » utilisé dans les consignes de sécurité se rapporte aux outils électriques fonctionnant sur secteur (avec câble d'alimentation) et sur batterie (sans câble d'alimentation).*

#### 3.1.1 Sécurité de l'espace de travail

- **Maintenir la zone de travail dans un état propre et bien éclairé.** Le désordre et les zones de travail mal éclairées peuvent engendrer des accidents.
- **Ne travaillez pas avec votre appareil dans des environnements explosifs dans lesquels se trouvent des liquides, des gaz ou des poussières inflammables.** Les outils électriques produisent des étincelles qui peuvent enflammer la poussière ou les vapeurs.
- **Tenir les enfants et les tierces personnes à l'écart de l'outil électrique pendant son utilisation.** Si votre attention est détournée, vous pouvez perdre le contrôle de votre outil électrique.

#### 3.1.2 Sécurité électrique

- **La prise mâle de l'outil électrique doit correspondre à la prise femelle du secteur. La prise ne doit d'aucune manière être modifiée. N'utilisez pas d'adaptateur pour l'appareil en même temps que des appareils reliés à la terre.** Des prises non modi-

fiées et adaptées réduisent les risques de chocs électriques.

- **Évitez tout contact corporel avec des surfaces reliées à la terre telles que des tuyaux, des radiateurs, des fours et des réfrigérateurs.** Il existe un risque élevé de choc électrique si votre corps est mis à la terre.
- **Protéger les outils électriques de la pluie ou de l'humidité.** L'infiltration d'eau dans un outil électrique accroît le risque de choc électrique.
- **Ne jamais utiliser le câble à d'autres fins que celles prévues, par exemple pour porter ou suspendre l'outil électrique ou pour débrancher la fiche de la prise de courant. Tenir le câble à l'écart de la chaleur, de l'huile, d'arêtes vives ou de pièces en mouvement de l'appareil.** Un câble endommagé ou emmêlé augmente le risque d'électrocution.
- **Si vous travaillez en plein air avec un outil électrique, utilisez uniquement des rallonges également adaptées pour l'extérieur.** L'utilisation d'une rallonge adaptée pour l'extérieur réduit le risque de choc électrique.
- **Si vous êtes contraint d'utiliser l'outil électrique dans un environnement humide, employez un disjoncteur à courant de défaut.** L'utilisation d'un disjoncteur à courant de défaut diminue le risque de choc électrique.

#### 3.1.3 Sécurité des personnes

- **Soyez attentif, faites attention à ce que vous faites et faites preuve de raison et de vigilance en travaillant avec un outil électrique. N'utilisez pas d'outil électrique si vous êtes fatigué ou sous l'influence de drogues, d'alcool ou de médicaments.** Un moment d'inattention lors de l'utilisation de l'outil électrique peut entraîner des blessures sérieuses.
- **Portez un équipement de protection personnel et portez toujours des lunettes de protection.** Porter un équipement de protection personnel tel qu'un masque anti-poussière, des chaussures de sécurité antidérapantes, un casque de protection ou une protection auditive selon le type et l'emploi de l'outil électrique diminue le risque de blessures.

- **Évitez toute mise en marche intempestive. Assurez-vous que l'outil électrique est hors circuit avant de le raccorder à l'alimentation électrique et/ou avant de brancher la batterie, de le prendre ou de le porter.** Le fait de porter l'outil électrique avec le doigt posé sur l'interrupteur ou de raccorder l'outil électrique lorsqu'il est mis en marche peut constituer une source d'accidents.
  - **Avant de mettre en marche l'outil électrique, retirez les outils de réglage ou les clés de serrage.** Un outil ou une clé restés sur une partie rotative de le l'appareil peuvent provoquer des blessures.
  - **Évitez une position anormale du corps. Assurez un appui stable et veillez à conserver l'équilibre à tout moment.** Vous pourriez ainsi, même dans des situations inattendues, mieux contrôler l'appareil électrique.
  - **Portez des vêtements adaptés. Ne portez pas de vêtements amples ni de bijoux. Maintenez les cheveux et les vêtements éloignés des pièces mobiles.** Les vêtements amples, les bijoux ou les cheveux longs peuvent être happés par les pièces en mouvement.
  - **Si des dispositifs collecteurs ou des dispositifs d'aspiration de poussières peuvent être montés, assurez-vous qu'ils sont raccordés et qu'ils sont correctement utilisés.** L'utilisation d'un dispositif d'aspiration de poussières peut diminuer le risque provoqué par la poussière.
- 3.1.4 Utilisation et manipulation de l'outil électrique**
- **Ne pas sursolliciter l'appareil. Utilisez l'outil électrique adapté pour votre travail.** En utilisant l'outil électrique adapté, vous travaillez mieux et de façon plus sûre dans le cadre de la plage de performance indiquée.
  - **N'utilisez aucun outil électrique dont le commutateur est défectueux.** Un outil électrique que l'on ne peut plus allumer ou éteindre est potentiellement dangereux et doit être réparé.
  - **Retirez la fiche de la prise de courant et/ou retirez la batterie avant de procéder aux réglages des appareils, de remplacer les accessoires ou de poser l'appareil.** Cette mesure de sécurité évite une mise en marche involontaire de l'outil électrique.
- **Conservez les outils électriques non utilisés hors de la portée d'enfants. Ne confiez pas l'appareil à des personnes n'étant pas familiarisées avec sa manipulation ou n'ayant pas lu les présentes instructions.** Les outils électriques sont dangereux lorsqu'ils sont utilisés par des personnes inexpérimentées.
  - **Prenez soin de l'outil électrique. Contrôlez que les éléments rotatifs fonctionnent parfaitement et qu'ils ne se coincent pas, que les pièces ne sont pas cassées ou endommagées de sorte que le fonctionnement de l'outil électrique en soit altéré. Faites réparer les pièces endommagées avant utilisation de l'appareil.** Beaucoup d'accidents ont pour origine un mauvais entretien des outils électriques.
  - **Veiller à ce que les outils de coupe restent acérés et propres.** Les outils de coupe minutieusement entretenus et disposant de tranchants acérés se coincent moins et sont plus faciles à diriger.
  - **Utilisez l'outil électrique, les accessoires, les outils d'insertion, etc. conformément aux présentes instructions. Tenez compte des conditions d'utilisation et de la tâche à effectuer.** L'utilisation d'outils électriques à d'autres fins que celles prévues peut entraîner des situations dangereuses.
- 3.1.5 SAV**
- **Faites réparer votre appareil uniquement par du personnel qualifié et en utilisant exclusivement des pièces de rechange d'origine.** En procédant ainsi, le maintien de la sécurité de l'outil électrique est garanti.
- 3.1.6 Consignes de sécurité pour les tronçonneuses**
- **Lorsque la tronçonneuse fonctionne, tenir la chaîne coupante à l'écart de toutes les parties du corps. Avant de démarrer la tronçonneuse, s'assurer que la chaîne coupante ne touche rien.** Lors des travaux réalisés avec une tronçonneuse, un moment d'inattention suffit pour que des vêtements ou des parties du corps soient saisis par la chaîne coupante.
  - **Toujours tenir la tronçonneuse de la main droite au niveau de la poignée arrière et de la main gauche au niveau de la poignée avant.** Le fait de tenir la tronçonneuse dans une position de travail inverse aug-

mente le risque de blessures, ne pas employer cette posture.

- **L'outil électrique doit être tenu uniquement par les poignées isolées, car la chaîne peut toucher des câbles masqués.** Les chaînes qui touchent un fil métallique conducteur d'électricité rendent les parties métalliques de l'outil électrique conductrices et l'opérateur peut alors subir un choc électrique.
- **Porter des lunettes de protection et un protecteur auditif. D'autres équipements de protection pour la tête, les mains, les jambes et les pieds sont recommandés.** Des vêtements de protection adaptés réduisent le risque de blessures provoquées par la projection de copeaux et par un contact accidentel avec la chaîne coupante.
- **Ne jamais utiliser la tronçonneuse sur un arbre.** Risques de blessures en cas d'utilisation sur un arbre.
- **Adopter toujours une posture stable et utiliser la tronçonneuse uniquement sur un sol dur, stable et régulier.** Un sol glissant ou des plans d'appui instables comme c'est le cas sur une échelle peuvent entraîner une perte de l'équilibre ou une perte de contrôle de la tronçonneuse.
- **Lors de la découpe d'une branche sous tension, s'attendre à ce que celle-ci rebondisse.** Lorsque la tension se libère dans les fibres de bois, la branche tendue risque de toucher l'utilisateur et/ou de lui faire perdre le contrôle de la tronçonneuse.
- **Faire preuve d'une extrême prudence lors de la découpe de broussailles et de jeunes arbres.** Le fin matériau peut se prendre dans la chaîne coupante et buter contre vous ou vous faire perdre l'équilibre.
- **Tenir la tronçonneuse au niveau de la poignée avant lorsqu'elle est éteinte, avec la chaîne coupante détournée de votre corps.** Lors du transport ou du remisage de la tronçonneuse, mettre systématiquement le capot de protection. Une manipulation soigneuse de la tronçonneuse réduit les probabilités de contact involontaire avec la chaîne coupante en mouvement.
- **Respecter les consignes concernant le graissage, la tension de la chaîne et le changement d'accessoire.** Une chaîne mal tendue ou mal graissée peut se rompre ou augmenter le risque de rebond.

- **Maintenir les poignées propres, sèches et exemptes d'huile et de graisse.** Des poignées grasses, huileuses sont glissantes et entraînent une perte du contrôle.
- **Scier uniquement du bois. Ne pas utiliser la tronçonneuse pour des travaux pour lesquelles elle n'est pas conçue.** Exemple : ne pas utiliser la tronçonneuse pour scier du plastique, de la maçonnerie ou des matériaux de construction qui ne sont pas en bois. L'utilisation de la tronçonneuse pour des travaux non conformes à l'usage prévu peut entraîner des situations dangereuses.

### 3.1.7 Causes et moyens de prévention d'un rebond

Un rebond peut se produire lorsque l'extrémité du rail de guidage entre en contact avec un objet ou que le bois se plie et que la chaîne coupante se coince dans l'élément coupé.

Un contact avec l'extrémité de la chaîne peut, dans certains cas, provoquer une réaction inattendue, dirigée vers l'arrière, lors de laquelle le rail de guidage bute vers le haut et en direction de l'utilisateur.

Le blocage de la chaîne coupante au niveau du bord supérieur du rail de guidage est susceptible de repousser rapidement le rail en direction de l'utilisateur.

Chacune de ces réactions peut être à l'origine d'une perte de contrôle de la tronçonneuse et provoquer éventuellement de graves blessures. Ne pas compter uniquement sur les dispositifs de sécurité intégrés à la tronçonneuse. En tant qu'utilisateur d'une tronçonneuse, il vous faut prendre différentes mesures permettant de travailler sans risque de blessure et d'accident.

Un rebond est la conséquence d'une utilisation incorrecte ou inadaptée de l'outil électrique. Il est possible de le prévenir grâce à des mesures de précaution adaptées, telles que décrites ci-après :

- **Tenir la tronçonneuse des deux mains, avec les pouces et les doigts autour des poignées de la tronçonneuse. Placer le corps et les bras de manière à ce qu'ils puissent résister aux forces de rebond.** Le fait de prendre des mesures adaptées permet à l'utilisateur de maîtriser les forces de rebond. Ne jamais lâcher la tronçonneuse.
- **Éviter une posture anormale et ne pas scier à bras levés.** Ceci permet d'éviter un contact involontaire avec l'extrémité du rail et

de mieux contrôler la tronçonneuse dans des situations inattendues.

- **Utiliser systématiquement les rails de rechange et les chaînes coupantes prescrits par le fabricant.** Des rails de rechange et des chaînes coupantes incorrects sont susceptibles de provoquer une rupture de la chaîne et/ou un rebond.
- **Respecter les instructions du fabricant concernant l'affûtage et la maintenance de la chaîne coupante.** Des limiteurs de profondeur trop bas augmentent la tendance au rebond.

### 3.1.8 Exposition aux vibrations

#### ■ Danger lié aux vibrations

*Le taux réel d'émission de vibrations lors de l'utilisation de l'appareil peut différer de la valeur indiquée par le fabricant. Tenez compte des facteurs d'influence avant ou pendant l'utilisation :*

- Est-ce que l'appareil est utilisé de manière conforme ?
- Est-ce que les matières sont coupées et/ou traitées selon la méthode correcte ?
- Est-ce que l'appareil est en bon état de fonctionnement ?
- Est-ce que l'outil de coupe est correctement affûté et/ou est-ce que l'outil de coupe en place est adapté à la tâche ?
- Est-ce que les poignées et/ou poignées antivibratiles optionnelles sont fixées et reliées fixement à l'appareil ?
- Utiliser l'appareil uniquement avec le régime de moteur nécessaire pour le travail à effectuer. Éviter de le faire tourner à plein régime afin de réduire le bruit et les vibrations.
- En cas d'utilisation et de maintenance inappropriées, le bruit et les vibrations de l'appareil peuvent être amplifiés. Ceci est nocif pour la santé. Dans ce cas, arrêter immédiatement l'appareil et le faire réparer par un atelier de réparation autorisé.
- Le niveau d'exposition aux vibrations dépend du travail à accomplir ou de l'utilisation de l'appareil. Estimez ce niveau et faites des pauses en conséquence au cours de l'utilisation. Ceci permet de réduire nettement l'exposition aux vibrations pendant toute la durée de travail.
- Une utilisation prolongée de l'appareil expose l'opérateur aux vibrations et peut provoquer des problèmes circulatoires (« doigt blanc »).

Pour éviter ce risque, porter des gants et maintenir les mains au chaud. Si un symptôme de « doigt blanc » survient, consulter immédiatement un médecin. Ces symptômes peuvent être : pertes de sensation, de la sensibilité, fourmillement, démangeaisons, douleurs, affaiblissement de la force, changement de couleur ou d'état de la peau. En règle générale, ces symptômes affectent les doigts, les mains ou le pouls. Le risque est accru quand la température est basse.

- Pendant la journée de travail, faites de longues pauses pour récupérer après avoir subi le bruit et les vibrations. Planifier le travail de façon à répartir sur plusieurs jours l'utilisation des appareils qui provoquent des vibrations.
- Si vous ressentez une sensation désagréable dans les mains ou si votre peau prend une couleur anormale pendant que vous utilisez l'appareil, arrêtez immédiatement le travail. Prévoyez des pauses suffisantes. Sans pauses suffisantes, le syndrome du système main-bras peut apparaître.
- Réduisez le plus possible le risque d'exposition aux vibrations. Entretenez l'appareil conformément aux instructions de la notice d'utilisation.
- Lors d'une utilisation fréquente de l'appareil, contactez votre revendeur spécialisé pour l'achat d'accessoires antivibrations, tels que des poignées.
- Évitez de travailler avec l'appareil à des températures inférieures à 10 °C. Prévoyez un planning de travail qui permet de réduire l'exposition aux vibrations.

### 3.1.9 Exposition au bruit

Une certaine exposition au bruit due à l'appareil est inévitable. Prévoyez les tâches très bruyantes pendant les plages horaires autorisées et prévues pour cela. Le cas échéant, respectez les horaires de repos et limitez la durée de travail au strict minimum. Pour votre protection personnelle et pour la protection également des personnes à proximité, portez une protection auditive adaptée.

### 3.2 Consignes de sécurité pour le travail

- Observez les prescriptions de sécurité spécifiques au pays, p. ex. des corporations professionnelles, des caisses sociales, des autorités de la protection au travail.
- Travaillez uniquement si la lumière du jour est suffisante, ou prévoir un éclairage artificiel.

- La zone de travail doit être libre de tout objet (p. ex. de morceaux coupés) – Risque de trébuchement.
- L'utilisateur est responsable en cas d'accidents avec des tiers ou de dégâts liés à leurs biens.
- Si vous travaillez une tronçonneuse pour la première fois :
  - Faites-vous expliquer la manipulation de la tronçonneuse par le vendeur ou par une personne expérimentée ou bien participez à une formation.
  - Avant la première utilisation, exercez-vous au moins la coupe de bois rond sur un chevalet à bûches ou sur un support.

### 3.2.1 Opérateurs

- Les jeunes de moins de 16 ans ou les personnes qui ne connaissent pas le mode d'emploi ne doivent pas utiliser l'appareil.
- La personne qui utilise la tronçonneuse doit être reposée, en bonne santé et en bonne forme physique. Toute personne qui ne doit pas faire d'efforts pour des raisons médicales doit demander l'avis de son médecin pour savoir si elle peut travailler avec une tronçonneuse.

### 3.2.2 Heures d'utilisation

Tenez compte des dispositions nationales relatives aux heures d'utilisation des tronçonneuses. Les heures d'utilisation des tronçonneuses peuvent être limitées par des réglementations nationales et locales.

### 3.2.3 Travailler avec la tronçonneuse

**⚠ AVERTISSEMENT ! Risque de graves blessures.** Lors de l'utilisation d'une tronçonneuse n'ayant pas été complètement montée, des blessures graves risquent de se produire.

- N'utilisez la tronçonneuse que si elle a été montée complètement.
- Préalablement à toute utilisation, procédez à un contrôle visuel pour vérifier que la tronçonneuse est complète et ne comporte aucun composant endommagé ou usé. Les dispositifs de sécurité et de protection doivent être intacts.

**⚠ AVERTISSEMENT ! Risque de blessures en cas de démarrage intempestif de la tronçonneuse.** Le démarrage intempestif de la tronçonneuse peut provoquer de graves blessures. Pour cette raison, débranchez l'appareil du réseau électrique avant :

- les travaux de contrôle, de réglage et de nettoyage
- les travaux sur les éléments de coupe
- tout éloignement de la tronçonneuse
- le transport
- le stockage
- les travaux de maintenance et de réparation
- un danger


- Ne jamais travailler seul.
- Avoir toujours à disposition une trousse de premiers secours en cas d'accidents éventuels.
- Évitez les contacts avec les objets métalliques qui se trouvent dans le sol ou qui sont raccordés électriquement avec la terre.
- Saisissez la tronçonneuse toujours par les surfaces de poignées isolées, afin d'éviter tout choc électrique lorsque vous endommagez et/ou sectionnez par inadvertance le câble de réseau ou de rallonge.
- L'équipement de protection individuelle est composé de :
  - un casque de protection ;
  - une protection auditive (p. ex. bouchons d'oreille), en particulier si le temps de travail quotidien dépasse 2,5 heures ;
  - des lunettes de protection ou une visière de protection du casque ;
  - un pantalon de protection avec éléments de protection anti-coupure ;
  - des gants de travail rigides ;
  - des chaussures de protection à semelle antidérapante et coque en acier.
- La tronçonneuse ne doit pas être utilisée au-dessus de la hauteur des épaules, car un maniement sûr n'est sinon plus possible.
- En cas de changement de lieu, couper le moteur et appliquer la protection de chaîne.
- Toujours appliquer la protection de chaîne sur les tronçonneuses non utilisées et les débrancher du secteur.
- Ne poser la tronçonneuse que lorsque celle-ci est mise hors service.

- Ne pas utiliser la tronçonneuse pour le levage ou le déplacement du bois.
- Les troncs dont l'épaisseur est supérieure à celle de la longueur de la scie doivent être coupés uniquement par du personnel spécialisé.
- Ne positionner la tronçonneuse pour couper que lorsque la chaîne de coupe est en marche, ne jamais démarrer la tronçonneuse avec la chaîne de coupe posée sur le matériau.
- Veiller à ce que l'huile de chaîne de coupe ne pénètre pas dans le sol.
- Ne pas effectuer de travaux de coupe ou en cas de pluie, de neige ou de tempête.
- Ne jamais mettre les dispositifs de sécurité et de protection hors service.

## 4 MONTAGE

 **AVERTISSEMENT ! Risque de graves blessures.** Lors de l'utilisation d'une tronçonneuse n'ayant pas été complètement montée, des blessures graves risquent de se produire.

- N'utilisez la tronçonneuse que si elle a été montée complètement.
- Préalablement à toute utilisation, procédez à un contrôle visuel pour vérifier que la tronçonneuse est complète et ne comporte aucun composant endommagé ou usé. Les dispositifs de sécurité et de protection doivent être intacts.

 **ATTENTION ! Risque de coupures.** Les arêtes tranchantes de la chaîne risquent de provoquer des coupures lors du montage.

- Enlevez la batterie avant le montage.
- Portez des gants de protection lors du montage de la chaîne et du rail de guidage.

### 4.1 Monter le guide-chaîne (03 – 06)

#### EKS 2000/35 (03, 04)

1. Poser la tronçonneuse sur un support stable.
2. Tirer (03/a) l'arceau de frein de chaîne (03/1) vers la poignée étrier pour défaire le frein de chaîne.
3. Desserrer l'écrou de fixation (03/2).
4. Retirer le cache de la roue dentée (03/3).
5. Tournez la vis de tension de la chaîne (03/4) dans le sens inverse des aiguilles d'une montre jusqu'à la butée. Le crochet de ten-

sion (03/5) se trouve en extrémité de butée, dans la direction du pignon de chaîne (04/3).

6. Positionner le guide-chaîne (04/1) sur le boulon de guidage (04/2) et pousser vers le pignon de chaîne (04/3) jusqu'à ce que le crochet de tension (03/5) entre dans le trou (04/4) du guide-chaîne.

#### EKI 2200/40, EKS 2400/40 (05, 06)

1. Tirer (05/a) l'arceau de frein de chaîne (05/1) vers la poignée étrier pour défaire le frein de chaîne.
2. Desserrer le dispositif de tension rapide (05/2).
3. Retirer le cache de la roue dentée (05/3).
4. Tourner à fond la rondelle de tension de la chaîne (06/1) complètement vers la droite sur le guide-chaîne non serré (06/2).
5. Positionner le guide-chaîne sur le boulon de guidage (06/3).
6. Tourner aussi loin que possible vers la gauche la rondelle de tension de la chaîne afin que le guide-chaîne soit décalé en direction du pignon de chaîne (06/4).

### 4.2 Monter la chaîne (03 – 07)

#### EKS 2000/35

1. Positionner la chaîne de coupe sur le pignon de chaîne (04/3) et dans la rainure du guide-chaîne (04/4).

**Remarque:** Respecter le sens de marche de la chaîne de coupe ! Les tranchants (04/5) des dents de scie sur le côté supérieur du guide-chaîne sont dirigés vers l'avant en direction de l'extrémité du guide (04/6).

2. Passer la chaîne de coupe autour du pignon de renvoi du guide-chaîne. La chaîne de scie doit légèrement pendre sur le côté inférieur du guide-chaîne.
3. Tourner un peu la vis de tension de chaîne (07/1) vers la droite jusqu'à ce que la chaîne de coupe soit sur le côté inférieur du guide-chaîne.  
**Remarque:** Veiller lors du serrage de la vis de tension de chaîne à ce que le crochet de tension (03/5) ne glisse pas hors du trou (04/4) du guide-chaîne.
4. Mettre en place le couvercle du pignon de chaîne (03/3) et serrer à la main l'écrou de fixation (03/2).

**EKI 2200/40, EKS 2400/40**

1. Positionner la chaîne de coupe sur le pignon de chaîne (06/4) et dans la rainure du guide-chaîne (06/2).

**Remarque:** *Respecter le sens de marche de la chaîne de coupe ! Les tranchants (06/5) des dents de scie sur le côté supérieur du guide-chaîne sont dirigés vers l'avant en direction de l'extrémité du guide (06/6).*

2. Passer la chaîne de coupe autour du pignon de renvoi du guide-chaîne. La chaîne de scie doit légèrement pendre sur le côté inférieur du guide-chaîne.
3. Mettre en place le couvercle du pignon de chaîne (05/3) et serrer légèrement le dispositif de tension rapide (05/2).

**4.3 Tendre la chaîne (03, 07,08)**

**f REMARQUE** La chaîne est correctement tendue lorsqu'elle :

- se trouve sur le côté inférieur du guide-chaîne et peut être entraînée à la main.
- peut être levée de 3 ou 4 mm au centre du guide-chaîne.

**EKS 2000/35**

1. Contrôler la position de la chaîne de coupe afin qu'elle soit bien placée sur le pignon de chaîne et dans le guide-chaîne.
2. Lever le guide-chaîne par le pignon de renvoi et tourner la vis de tension de chaîne (07/1) vers la droite jusqu'à ce que la chaîne de coupe se retrouve sur le côté inférieur du guide-chaîne.
3. Bien serrer les vis de fixation (03/2).

**EKI 2200/40, EKS 2400/40**

1. Contrôler la position de la chaîne de coupe afin qu'elle soit bien placée sur le pignon de chaîne et dans le guide-chaîne.
2. Tourner l'anneau rotatif (08/1) dans le sens des aiguilles d'une montre jusqu'à ce que la chaîne, comme décrit ci-dessus, soit correctement tendue.
3. Tourner le verrouillage central (08/2) dans le sens des aiguilles d'une montre jusqu'à ce qu'il soit bien fixé.

**5 MISE EN SERVICE**

**⚠ DANGER ! Danger de mort et de blessures très graves.** La non-connaissance des consignes de sécurité et des instructions d'utilisation peut entraîner de très graves blessures, voire la mort.

- Avant d'utiliser la tronçonneuse, lisez et observez toutes les consignes de sécurité et des instructions d'utilisation de cette notice d'utilisation ainsi que des manuels d'utilisation mentionnés.

**⚠ DANGER ! Risque de choc électrique lors d'un fonctionnement sans disjoncteur différentiel.** Le fonctionnement de l'appareil sans disjoncteur différentiel sur secteur risque d'entraîner des blessures graves liées à un choc électrique.

- Avant de brancher l'appareil, vérifiez la présence d'un disjoncteur différentiel pour un courant de fuite maximal de 0,03 A branché au secteur.
- Si vous n'êtes pas à même de détecter la présence d'un disjoncteur différentiel : Utilisez un dispositif différentiel résiduel mobile supplémentaire à neutre contacté.

**⚠ AVERTISSEMENT ! Risque de graves blessures.** Si la tronçonneuse comporte des composants endommagés, cela peut provoquer de graves blessures.

- Préalablement à toute utilisation, procédez à un contrôle visuel pour vérifier que la tronçonneuse est complète et ne comporte aucun composant endommagé ou usé. Les dispositifs de sécurité et de protection doivent être intacts.



### 5.1 Rajouter de l'huile pour chaîne de coupe (11, 12)

**ATTENTION ! Danger d'endommagement de la tronçonneuse.** La tronçonneuse subit de graves dommages s'il n'y a pas assez ou plus du tout d'huile de chaîne de coupe dans le réservoir, ou si cette huile a séché/colle. L'huile de chaîne de coupe séchée/qui colle peut provoquer des dommages au niveau des composants qui distribuent l'huile ou de la pompe à huile. L'utilisation d'huile usagée provoque des dommages. L'utilisation d'huile usagée présente un risque pour l'environnement.

- Remplissez le réservoir d'huile de chaîne de coupe pour la mise en service.
- N'utilisez pas d'huile usagée.
- Au plus tard avant chaque utilisation, rajoutez de l'huile de chaîne de coupe dans le réservoir.

La chaîne de coupe et le guide-chaîne sont alimentés en continu avec de l'huile par un système de lubrification automatique pendant le fonctionnement. L'huile de chaîne de coupe protège de la corrosion et d'une usure précoce. Pour lubrifier convenablement la chaîne de coupe, il faut qu'il y ait toujours suffisamment d'huile de chaîne de coupe dans le réservoir.

N'utiliser pour la lubrification de la chaîne de coupe et du guide-chaîne que de l'huile de chaîne de coupe de qualité biodégradable et écologique et la transporter et la stocker dans des bidons homologués et identifiés.

Avant chaque utilisation et à chaque changement de batterie, vérifiez le niveau d'huile et rajoutez de l'huile de chaîne de coupe si nécessaire :

1. Contrôler le niveau d'huile par le regard du réservoir (11/1, 12/1). Il doit toujours y avoir de l'huile. Le niveau d'huile doit toujours se trouver entre les repères Minimum et Maximum.
2. Si cela est nécessaire, rajoutez de l'huile de chaîne de coupe par la tubulure de remplissage (11/2, 12/2).

### 5.2 Contrôler la tension de chaîne

Contrôler souvent la tension de la chaîne, car les chaînes neuves s'allongent.

La chaîne de coupe s'allonge à la température de fonctionnement et pend.

**REMARQUE** La chaîne est correctement tendue lorsqu'elle :

- se trouve sur le côté inférieur du guide-chaîne et peut être entraînée à la main.
- peut être levée de 3 ou 4 mm au centre du guide-chaîne.

**ATTENTION ! Risque de blessure dû au saut de chaîne.** Une chaîne insuffisamment tendue peut sauter en fonctionnement et provoquer des blessures.

- Contrôler fréquemment la tension de la chaîne. La tension de la chaîne est insuffisante lorsque les maillons sortent de la rainure du rail de guidage inférieur.
- Tendrer correctement la chaîne lorsque la tension de la chaîne est insuffisante.

### 5.3 Test de bon fonctionnement du frein de chaîne

La tronçonneuse est équipée d'un frein de chaîne manuel qui est déclenché à l'aide de l'arceau du frein de chaîne, p. ex. en cas de rebond (kick-back).

Lorsque le frein de chaîne se déclenche, la chaîne et le moteur s'arrêtent brusquement.

**DANGER ! Danger de mort en cas d'utilisation négligente.** Les mouvements imprudents ou imprévisibles de la tronçonneuse provoquent de très graves blessures pouvant aller jusqu'à la mort.

- Travaillez toujours avec la tronçonneuse en étant très concentré et en toute sécurité.
- Au desserrage du frein de chaîne, ne pas actionner de commutateur.

**AVERTISSEMENT ! Danger de mort et de blessures très graves en cas de défaut du frein de chaîne.** Si le frein de chaîne ne fonctionne pas, la chaîne en mouvement peut provoquer de très graves blessures, voire la mort de l'utilisateur, par exemple en cas de rebond.

- Testez le frein de chaîne avant de commencer le travail.
- N'allumez pas la tronçonneuse si le frein de chaîne est défectueux. Dans ce cas, faites contrôler la tronçonneuse dans un atelier SAV.

### 5.3.1 Test du frein de chaîne quand le moteur est arrêté (09, 10)

1. Pour desserrer le frein de chaîne, tirer (09/a) sur l'arceau du frein de chaîne (09/1) en direction de la poignée étrier (09/2). La chaîne de coupe peut être avancée à la main.
2. Pour mettre en marche le frein de chaîne, pousser l'arceau de frein de chaîne (10/1) vers l'avant (10/a). La chaîne de coupe ne doit pas pouvoir être avancée.

### 5.3.2 Test du frein de chaîne quand le moteur est allumé (09, 10)

**REMARQUE** Avant chaque mise en route de la tronçonneuse, desserrer le frein de chaîne.

1. Tenir fermement et en toute sécurité la tronçonneuse par la poignée arceau et par la poignée arrière.
2. Tirer (09/a) l'arceau de frein de chaîne (09/1) en direction de la poignée étrier (09/2) pour desserrer le frein de chaîne.
3. Mettre le moteur en marche.
4. Pousser (10/a) l'arceau de frein de chaîne (10/1) vers l'avant. La chaîne et le moteur doivent s'arrêter immédiatement.

## 6 UTILISATION

**⚠ DANGER ! Danger de mort et de blessures très graves.** La non-connaissance des consignes de sécurité et des instructions d'utilisation peut entraîner de très graves blessures, voire la mort.

- Avant d'utiliser la tronçonneuse, lisez et observez toutes les consignes de sécurité et des instructions d'utilisation de cette notice d'utilisation ainsi que des manuels d'utilisation mentionnés.

**⚠ AVERTISSEMENT ! Risque de blessure dû à un appareil défectueux.** L'utilisation d'un appareil défectueux risque d'entraîner des blessures graves et d'endommager l'appareil.

- N'utiliser l'appareil que lorsqu'il ne présente aucun défaut ni endommagement et qu'aucune pièce ne manque.
- Respecter la réglementation spécifique au pays en ce qui concerne les horaires d'exploitation.
- Saisir la poignée arrière de la main droite et la poignée étrier de la main gauche et les tenir fermement.

- Ne pas lâcher les poignées tant que le moteur est en marche.
- Ne pas utiliser la tronçonneuse en cas de :
  - fatigue
  - malaise
  - prise d'alcool, de médicaments ou de drogues

### 6.1 Vérifier l'huile de chaîne de coupe

**ATTENTION ! Danger d'endommagement de la tronçonneuse.** La tronçonneuse subit de graves dommages s'il n'y a pas assez ou plus du tout d'huile de chaîne de coupe dans le réservoir, ou si cette huile a séché/colle. L'huile de chaîne de coupe séchée/qui colle peut provoquer des dommages au niveau des composants qui distribuent l'huile ou de la pompe à huile. L'utilisation d'huile usagée provoque des dommages. L'utilisation d'huile usagée présente un risque pour l'environnement.

- À chaque utilisation, vérifiez auparavant qu'il y a assez d'huile de chaîne de coupe dans le réservoir.
- Si le niveau d'huile de chaîne de coupe est trop bas, faites l'appoint.
- N'utilisez pas d'huile usagée.

Méthode voir *chapitre 5.1 "Rajouter de l'huile pour chaîne de coupe (11, 12)", page 81.*

### 6.2 Brancher et accrocher (13) le câble de rallonge

1. Connecter le cordon d'alimentation (13/1) et le câble de rallonge (13/2) l'un avec l'autre.
2. Suspendre le câble de rallonge dans le dispositif de décharge de traction (13/3).

### 6.3 Allumer et éteindre le moteur (14)

**⚠ ATTENTION ! Risque de lésions de l'ouïe.** En fonctionnement, la tronçonneuse produit un bruit intense susceptible de provoquer des troubles auditifs.

- Quand vous travaillez avec la tronçonneuse, portez une protection auditive.

**REMARQUE** Avant chaque mise en route de la tronçonneuse, desserrer le frein de chaîne.

Mettre le moteur en marche :

1. Desserrer le frein de chaîne.
2. Appuyer sur le bouton de blocage (14/1) avec le pouce et maintenir enfoncé.

3. Appuyer sur la manette des gaz (14/2) et la maintenir enfoncée.
4. Relâcher le bouton de blocage (14/1). Il n'est pas nécessaire après le démarrage de maintenir enfoncé le bouton de blocage de la tronçonneuse. Le bouton de blocage a pour but d'éviter un démarrage involontaire de la tronçonneuse.

Arrêter le moteur :

1. relâcher la manette des gaz (14/2).

#### 6.4 Tester le frein de chaîne

**⚠ AVERTISSEMENT ! Danger de mort et de blessures très graves en cas de défaut du frein de chaîne.** Si le frein de chaîne ne fonctionne pas, la chaîne en mouvement peut provoquer de très graves blessures, voire la mort de l'utilisateur, par exemple en cas de rebond.

- Testez le frein de chaîne avant de commencer le travail.
- N'allumez pas la tronçonneuse si le frein de chaîne est défectueux. Dans ce cas, faites contrôler la tronçonneuse dans un atelier SAV.

Méthode voir *chapitre 5.3 "Test de bon fonctionnement du frein de chaîne"*, page 81.

## 7 COMPORTEMENT AU TRAVAIL ET TECHNIQUE DE TRAVAIL

**ℹ REMARQUE** Des cours sont régulièrement proposés par les groupements agricoles professionnels concernant la manipulation des tronçonneuses ainsi que l'abattage des arbres.

**⚠ DANGER ! Danger de mort par insuffisance de connaissances spécialisées.** L'insuffisance de connaissances spécialisées peut être à l'origine de très graves blessures pouvant aller jusqu'à la mort.

- Seules les personnes formées et expérimentées peuvent abattre et ébrancher les arbres.

**⚠ DANGER ! Danger de mort dû à des éclats de bois.** Des blessures extrêmement graves pouvant aller jusqu'à la mort peuvent être provoquées par des copeaux de bois arrachés.

- Enlever les copeaux et les débris de bois fendu de la partie à couper.

### 7.1 Abattre des arbres (19, 20)

Avant et pendant les travaux d'abattage, respectez les points suivants :

- Lors de l'abattage des arbres, il faut veiller à ce que l'activité ne mette pas d'autres personnes en danger, que des lignes électriques ne peuvent pas être atteintes et qu'aucun dommage ne sera provoqué. Si un arbre entre en contact avec ligne électrique, il faut en informer immédiatement le fournisseur d'électricité.
- Veillez aux propriétés d'autrui, animaux ou objets. Ils ne doivent pas se trouver dans la zone de danger. En cas de dommages, avertissez immédiatement le propriétaire.
- La distance de sécurité par rapport aux autres emplacements de travail ou objets doit être au moins égale à 2½ la longueur de l'arbre.
- Déterminer la direction de chute de l'arbre. Concernant la direction de chute de l'arbre, les éléments déterminants sont :
  - l'inclinaison naturelle de l'arbre ;
  - la position des branches les plus grosses ;
  - la hauteur de l'arbre ;
  - la croissance unilatérale des nouvelles branches ;
  - le terrain plat ou en pente ;
  - la croissance asymétrique, les endommagements du bois ;
  - la direction et la force du vent ;
  - la charge de neige.
- Dans les situations en pente, toujours travailler plus haut que l'arbre à abattre.
- S'assurer que le chemin de repli prévu ne comporte pas d'obstacles. Le chemin de repli prévu doit se trouver à env. 45° à l'arrière de la direction de chute (19).
- Le tronc doit être exempt de broussailles, branches et corps étrangers (par ex. saletés, pierres, écorce détachée, clous, pinces, fil, etc.).

Deux entailles et une découpe d'abattage doivent être faites sur l'arbre à abattre.

1. Lors des coupes d'abattage et de tronçonnage, fixer fermement les dents de préhension sur le bois à couper.
2. Scier l'entaille (20/C) d'abord à l'horizontale, puis en oblique à partir du haut, à 45° minimum. Le coincement de la tronçonneuse se-

ra ainsi évité lors de l'exécution de la seconde entaille. L'entaille doit être pratiquée le plus près possible du sol et dans la direction de chute souhaitée (20/E). La profondeur de l'entaille doit être d'env. 1/4 du diamètre du tronc.

3. Pratiquer la découpe d'abattage (20/D) à l'opposé de l'entaille et exactement à l'horizontale. La découpe d'abattage doit être pratiquée à une hauteur de 3-5 cm au-dessus de l'entaille horizontale.
4. La découpe d'abattage (20/D) doit être de profondeur telle qu'une réserve de cassure (20/F), de 1/10 du diamètre du tronc, soit maintenue entre l'entaille (20/C) et la découpe d'abattage (20/D). Cette réserve de cassure évite la rotation du tronc et la chute dans une mauvaise direction. Lorsque la découpe d'abattage (20/D) s'approche de la réserve de cassure (20/F) l'arbre doit commencer à tomber. Ne sciez pas entièrement la réserve de cassure.

L'arbre tombe pendant le travail de coupe :

- Interrompre la coupe d'abattage si l'arbre tombe dans la mauvaise direction ou qu'il s'incline et coince la chaîne de coupe. Pour ouvrir l'entaille et coucher l'arbre dans la direction souhaitée, introduire des coins en bois, en plastique ou en aluminium.
  - Retirer immédiatement la tronçonneuse de l'entaille, la débrancher et la déposer.
  - Aller dans la zone de repli.
  - Faire attention aux branches et rameaux qui tombent.
5. Si l'arbre reste debout, provoquer une chute contrôlée en introduisant des coins dans la découpe d'abattage.  
**Remarque:** *Les coins utilisés doivent être exclusivement en bois, plastique ou aluminium.*
  6. Après achèvement du travail de coupe, enlever immédiatement la protection auditive et prêter attention aux signaux et appels d'avertissement.

Les coupes plongeantes, longitudinales et en profondeur ne doivent être exécutées que par des personnes expérimentées ou formées pour cela (20).

**⚠ DANGER ! Danger de mort par chute d'arbre.** Si aucun repli n'est possible lors de la chute de l'arbre, il peut en résulter de graves blessures, voire la mort.

- Ne commencer le travail d'abattage que lorsqu'un repli, sans obstacle de la zone d'abattage, est assuré.

**⚠ DANGER ! Danger de mort par chute d'arbre incontrôlée.** Les chutes incontrôlées d'arbres peuvent provoquer les blessures très graves, voir la mort.

- Laisser une réserve de cassure d'env. 1/10 du diamètre du tronc, au minimum, entre l'entaille et la découpe d'abattage, afin d'assurer la chute contrôlée d'un arbre.
- Ne pas effectuer de travaux d'abattage lorsqu'il y a du vent.

## 7.2 Ébranchage (21)

On entend par ébranchage le fait de découper les branches de l'arbre abattu. Tenez compte des points suivants lors de cette tâche :

- Pendant le travail, mettre la tronçonneuse en appui sur le tronc d'arbre à l'aide de la griffe.
- Laisser tout d'abord en place les grosses branches dirigées vers le bas, elles soutiennent l'arbre.
- Couper les branches les plus petites.
- Couper (21/a) successivement les branches de l'arbre de manière symétrique. Commencer par couper les branches qui gênent. Puis couper les branches qui provoquent des tensions. Terminer par la branche principale en la sciant à la base.
- Scier les branches libres en partant du haut (21/b) et non pas du bas.
- Faire attention aux branches sous tension et les couper entièrement (21/c) de bas en haut afin d'éviter de coincer la tronçonneuse.

## 7.3 Tronçonner un arbre (22 – 25)

On entend par tronçonner le fait de découper l'arbre abattu en tronçons. Tenez compte des points suivants lors de cette tâche :

- Veillez à être bien stable et à bien répartir le poids de votre corps sur les deux pieds. Si possible, placer des branches, poutres ou cales sous le tronc pour l'élayer.
- Dans les situations en pente, toujours travailler plus haut que le tronc d'arbre, car celui-ci peut rouler (22).

- Manœuvrer la tronçonneuse de manière à ce qu'aucune partie du corps ne se trouve dans le prolongement de la plage de pivotement de la tronçonneuse.
- Placer les dents de préhension juste à côté du bord de coupe et laisser tourner la tronçonneuse autour de ce point. En fin de coupe, ne pas exercer de pression.
- Pour conserver le contrôle total de la tronçonneuse au moment de la coupe, réduire la pression appliquée vers la fin de la coupe mais sans relâcher la fermeté de préhension aux deux poignées de la tronçonneuse.
- Veillez à ce que la chaîne de coupe ne touche pas le sol.
- Après achèvement de la coupe, attendre l'arrêt complet de la chaîne avant de retirer la tronçonneuse.
- Toujours arrêter le moteur de la tronçonneuse avant de se diriger vers l'arbre suivant.

Toute la longueur du tronc d'arbre repose uniformément :

- Couper (23/a) le tronc d'arbre à partir du haut et ne pas couper dans le sol.

Le tronc d'arbre repose sur une extrémité :

- Afin d'éviter le coincement de la tronçonneuse et l'éclatement du bois, couper d'abord 1/3 du diamètre du tronc, à partir du bas (24/a), ensuite le reste à partir du haut au niveau de la coupe du bas (24/b).

Le tronc d'arbre repose sur les deux extrémités :

Afin d'éviter le coincement de la tronçonneuse et l'éclatement du bois, couper d'abord 1/3 du diamètre du tronc, à partir du haut (25/a), ensuite le reste à partir du bas au niveau de la coupe du bas (25/b).

**⚠ DANGER ! Danger de mort dû au rebond (kick-back).** Le rebond de l'appareil peut blesser mortellement l'utilisateur.

- Prenez impérativement les mesures nécessaires pour éviter tout rebond.

#### 7.4 Raccourcir du bois de coupe

Lors de ce travail, les points suivants doivent être respectés :

- Utilisez un support de coupe sûr (établi, cale, poutres).
- Veillez à avoir une bonne tenue et une répartition homogène du poids du corps.
- Sécuriser les bois ronds pour éviter qu'ils ne tournent.

- Pour couper, amener la chaîne uniquement quand elle est en marche. Ne jamais activer la tronçonneuse lorsque la chaîne est déjà posée sur le bois.
- Ne pas maintenir le bois avec le pied ni le faire tenir par une tierce personne.

## 8 MAINTENANCE ET ENTRETIEN

**⚠ AVERTISSEMENT ! Danger de coupures.** Risque de coupures si la main est introduite dans les pièces de l'appareil à arêtes vives et mobiles ainsi que dans les outils de coupe.

- Avant tout travail de maintenance, d'entretien et de nettoyage, éteignez toujours l'appareil. Débranchez l'appareil du réseau électrique.
- Pour les travaux de maintenance, d'entretien et de nettoyage, portez toujours des gants de protection.

La tronçonneuse ne correspond pas à toutes les normes de sécurité en vigueur. Les réparations ne doivent être effectuées que par du personnel spécialisé qualifié et en utilisant que des pièces détachées originales.

- Après chaque utilisation de la tronçonneuse, vérifier l'usure et remplacer si nécessaire les composants endommagés.
- Ne pas exposer l'appareil à l'eau ou à l'humidité. Nettoyer les parties en plastique à l'aide d'un chiffon, sans utiliser de détergent ni de solvant.
- Nettoyer les fentes de refroidissement lorsqu'elles sont obturées.
- Ne pas projeter d'eau sur la tronçonneuse et ne pas utiliser de nettoyage à haute pression.
- N'utiliser que les pièces de rechange indiquées par le fabricant.

### 8.1 Contrôler la tension de chaîne

Contrôler souvent la tension de la chaîne, car les chaînes neuves s'allongent.

La chaîne de coupe s'allonge à la température de fonctionnement et pend.

**ℹ REMARQUE** La chaîne est correctement tendue lorsqu'elle :

- se trouve sur le côté inférieur du guide-chaîne et peut être entraînée à la main.
- peut être levée de 3 ou 4 mm au centre du guide-chaîne.

**⚠ ATTENTION ! Risque de blessure dû au saut de chaîne.** Une chaîne insuffisamment tendue peut sauter en fonctionnement et provoquer des blessures.

- Contrôler fréquemment la tension de la chaîne. La tension de la chaîne est insuffisante lorsque les maillons sortent de la rainure du rail de guidage inférieur.
- Tendre correctement la chaîne lorsque la tension de la chaîne est insuffisante.

## 8.2 Régler la lubrification de la chaîne (23)

**⚠ DANGER ! Danger de mort et de blessures très graves.** Danger de mort et de blessures très graves quand le moteur est allumé.

- Couper le moteur avant toute intervention.

Le volume d'huile transportée est réglable avec une palette. La palette se trouve sur le côté droit de l'appareil (23/1).

Poussez la palette pour régler le volume transporté :

- Pour les petits volumes de débit dans la direction (23/b)
- Pour les grands volumes de débit dans la direction (23/a)

Pendant le travail, contrôlez régulièrement s'il y a suffisamment d'huile dans le réservoir d'huile.

## 8.3 Affûter la chaîne de coupe (15)

Pour des raisons de sécurité et d'efficacité, la chaîne doit toujours être parfaitement affûtée.

Ne pas travailler avec une chaîne de coupe émoussée ou endommagée. Les conséquences en sont une forte contrainte corporelle, un mauvais résultat de coupe et une usure élevée de la chaîne.

**⚠ DANGER ! Danger de mort dû au rebond (kick-back).** Une chaîne affûtée incorrectement augmente le risque de rebond et par conséquent le danger de blessures mortelles.

- Affûtez la tronçonneuse de manière conforme, afin de réduire le risque de rebond.

### Affûtage nécessaire

L'affûtage est nécessaire lorsque :

- Les copeaux de bois ressemblent à de la poussière.
- Une force plus importante est requise pour la découpe.

- La coupe n'est pas droite.
- Les vibrations augmentent.

### Affûtage par le service clientèle

**ℹ REMARQUE** Il est recommandé à l'utilisateur novice de tronçonneuses de faire affûter la chaîne de coupe par un spécialiste du service après-vente.

Si vous confiez l'affûtage à un service clientèle qualifié, celui-ci peut le réaliser en utilisant des outils correspondants qui garantissent un enlèvement de matière minimal et un affûtage uniforme de toutes les dents.

### Affûtage automatique

**⚠ ATTENTION ! Risque de blessures dû à la chaîne de coupe !** Les bords tranchants de la chaîne peuvent provoquer de graves coupures.

- Portez des gants de protection lors du réaffûtage de la chaîne.

**⚠ ATTENTION ! Dégâts sur la machine par un affûtage inapproprié !** Des dents de coupe inégales provoquent une rotation irrégulière de la chaîne pouvant aller jusqu'à la rupture ! Après affûtage, les dents de coupe doivent toutes avoir la même longueur et la même largeur.

- Affûtez la chaîne de manière appropriée !

Le maillon coupant (15/1) possède une dent coupante (15/2) et un limiteur de profondeur (15/3).

### Outils

Il est possible d'affûter soi-même la tronçonneuse à l'aide de limes rondes spéciales dont le diamètre est adapté respectivement au type de chaîne spécifique (voir *chapitre 8.7 "Tableau de maintenance de la chaîne", page 87*). Ceci exige de l'habileté et de l'expérience afin d'éviter d'endommager les dents.

Pour l'affûtage, utiliser uniquement de l'outillage adapté (disponible dans le commerce) :

- Limes à chaînes (voir ci-dessus)
- Direction de la lime
- Gabarit de chaîne

### Procédure

1. Arrêter la tronçonneuse et débrancher du secteur.
2. Contrôler la tension de chaîne et retendre au besoin.
3. Desserrer le frein de chaîne.

4. Serrer le guide-chaîne avec la chaîne en place dans un étau approprié en veillant à ce que la chaîne puisse bouger librement.
5. Passer la lime en exerçant une légère pression et verticalement de l'intérieur vers l'extérieur de la dent coupante. Le porte-lime est utile pour une bonne manipulation de la lime. 2 à 3 coups de lime suffisent.
6. Lors de l'affûtage, respecter l'angle sur la dent coupante et la hauteur du limiteur de profondeur par rapport au tranchant. Faire attention après l'affûtage à ce que les dents coupantes de la chaîne soient toutes de même longueur et largeur.  
**Remarque:** *En cas d'utilisation des outils prescrits et de manipulation correcte, les valeurs prescrites des angles sont automatiquement réalisées. Les valeurs peuvent être contrôlées à l'aide d'un calibre de mesure pour chaîne.*
7. A la fin, arrondir légèrement la partie avant du limiteur de profondeur.
8. Après affûtage, retirer toutes les limailles et la poussière, puis graisser la chaîne en la plongeant dans un bain d'huile.

### Remplacer la chaîne de scie

Il est nécessaire de remplacer la chaîne lorsque :

- La longueur des dents est inférieure à 5 mm (15/x) ;
- Si c'est le cas : lorsque la marque sur les dents des maillons-gouges n'est plus atteinte ;
- Le jeu des maillons sur les rivets de la chaîne est trop important.

### 8.4 Nettoyer l'intérieur du pignon de chaîne

Nettoyer soigneusement la tronçonneuse après chaque utilisation.

1. Débrancher la tronçonneuse du secteur et la poser sur un support stable.
2. Dévisser le capot du pignon de chaîne.
3. Nettoyer l'intérieur à l'aide d'un pinceau approprié.
4. Enlever la chaîne et retirer le guide-chaîne.
5. Nettoyer la gorge du rail et l'orifice d'entrée d'huile.

### 8.5 Vérifier, retourner et graisser le guide-chaîne (16, 17)

#### Vérifier le guide-chaîne

Vérifier régulièrement que le guide-chaîne ne présente pas de détériorations. Le cas échéant, éliminer les ébavures (16/1) qui dépassent, c'est-à-dire limer à un angle de 45° (16/2).

#### Retourner le guide-chaîne

Pour éviter une usure unilatérale, il faut retourner le guide-chaîne après chaque affûtage et remplacement de la chaîne.

1. Pour EKI 2200/40, EKS 2400/40 : Modifier la position du dispositif de tension rapide sur le guide-chaîne (voir chapitre 8.6 "Modifier le dispositif de tension rapide (18)", page 87).
2. Retourner le guide-chaîne.

#### Graisser le guide-chaîne

1. Nettoyer soigneusement la gorge du guide-chaîne (16/3) et les orifices d'entrée d'huile (16/4).
2. Nettoyer soigneusement les deux côtés du graisseur (17/1).
3. À l'aide d'une pompe à graisse (17/2), faire entrer la graisse sur les deux côtés successifs, jusqu'à ce qu'elle ressorte uniformément aux extrémités du pignon à étoile. Pendant l'opération, toujours faire tourner le pignon à étoile.

### 8.6 Modifier le dispositif de tension rapide (18)

Pour EKI 2200/40, EKS 2400/40 :


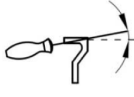

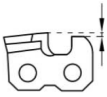

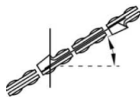


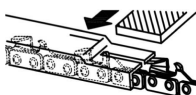

1. Dévisser la vis à tête cruciforme (18/1).
2. Enlever le guide-chaîne, le retourner puis revisser à l'aide de la vis à tête cruciforme (18/1).
3. La bonne position du dispositif de tension rapide est déterminée grâce à la broche saillante (18/2). S'assurer de la bonne fixation.

### 8.7 Tableau de maintenance de la chaîne

Angle et cote : voir figure (15).

**⚠ AVERTISSEMENT ! Risque de graves blessures.** Si la tronçonneuse est équipée d'un type de chaîne ou de guide-chaîne non autorisé, cela peut provoquer de graves blessures.

- Utilisez uniquement les chaînes et guide-chaîne autorisés.

Chaîne (guide-chaîne)	Diamètre de lime	Angle de tête ( $\alpha$ )	Angle d'en-taille ( $\beta$ )	Angle d'inclinaison de tête ( $\gamma$ )	Cote de profondeur ( $z$ )
					
		Angle de rotation de l'outil	Angle d'inclinaison de l'outil	Angle latéral	
					
90PX040X (104MLEA041)	4,5 mm	30°	0°	75°	0,025"
91P045X (120SDEA041)	5/32"	30°	0°	85°	0,025"
91PX052X (140SDEA041)	5/32"	30°	0°	85°	0,025"
					
Cote de profondeur				Lime	

## 9 AIDE EN CAS DE PANNES

**⚠ ATTENTION ! Risque de blessures.** Les parties de l'appareil à arêtes vives et mobiles peuvent provoquer des blessures.

- Pour les travaux de maintenance, d'entretien et de nettoyage, toujours porter des gants de protection !
- Débrancher l'appareil et le déconnecter de la prise secteur !

**i REMARQUE** En cas de pannes ne figurant pas dans ce tableau ou ne pouvant pas être éliminées, contacter notre service après-vente compétent.

Panne	Cause	Élimination
<b>Le moteur ne fonctionne pas.</b>	Pas de tension secteur disponible.	<ul style="list-style-type: none"> <li>■ Contrôler le câble de rallonge, en utiliser un nouveau au besoin.</li> <li>■ Contrôler les fusibles / disjoncteurs FI</li> <li>■ Faire contrôler l'alimentation électrique par un électricien qualifié.</li> </ul>



Panne	Cause	Élimination
	La protection contre la surcharge s'est déclenchée.	Attendre que la protection contre la surcharge rétablisse l'alimentation électrique.
	Frein de chaîne activé.	Desserrer le frein de chaîne.
<b>Le guide-chaîne et la chaîne chauffent, formation de fumée. L'huile de tronçonneuse ne circule pas.</b>	La chaîne est trop tendue.	Détendre la chaîne.
	Le réservoir d'huile est vide.	<ul style="list-style-type: none"> <li>■ Rajouter de l'huile de chaîne de coupe.</li> <li>■ Vérifier que le réservoir d'huile ne présente pas de détériorations.</li> </ul>
	L'orifice de sortie d'huile et/ou la rainure du guide-chaîne sont encrassés.	Nettoyer l'orifice de sortie d'huile et la rainure du guide-chaîne.
<b>Le moteur marche, mais la chaîne ne tourne pas.</b>	La chaîne est trop tendue.	Détendre la chaîne.
	L'arceau de frein de chaîne est poussé vers l'avant.	Tirer l'arceau de frein de chaîne dans la direction de la poignée étrier.
	Défaut sur l'appareil	Faire appel au service de maintenance AL-KO.
<b>Seule de la sciure sort, pas des copeaux. Il faut appuyer la tronçonneuse sur le bois.</b>	La chaîne est usée.	Affûter la chaîne ou contacter le service de maintenance d'AL-KO.
<b>L'appareil vibre de manière anormale.</b>	Défaut sur l'appareil	Faire appel au service de maintenance AL-KO.

## 10 TRANSPORT

**⚠ AVERTISSEMENT ! Danger de mort et de blessures très graves.** Une chaîne en marche pendant le transport peut provoquer de très graves blessures, voire la mort.

- Ne jamais porter ou transporter la tronçonneuse avec la chaîne de coupe en marche.

Avant de transporter l'appareil, prendre les mesures suivantes :

1. Arrêter la tronçonneuse et débrancher la fiche d'alimentation.
2. Mettre en place la protection de chaîne.
3. Ne porter la tronçonneuse que par la poignée étrier. Le guide-chaîne et la chaîne doivent alors être orientés vers l'arrière.

4. Dans les véhicules : Sécuriser la chaîne pour qu'elle ne bascule pas, ne soit pas endommagée et pour éviter la fuite d'huile de chaîne.

## 11 STOCKAGE

Nettoyer soigneusement la tronçonneuse après chaque utilisation. Conserver dans un endroit sec, fermé et hors de portée des enfants.

Lors des périodes d'arrêt de plus de 30 jours, effectuer les travaux suivants :

1. Arrêter la tronçonneuse et débrancher la fiche d'alimentation.
2. Vider le réservoir d'huile de chaîne de coupe ;

- Enlever la chaîne de coupe et le guide-chaîne, nettoyer et enduire d'huile de protection antirouille ;
- Nettoyer minutieusement la tronçonneuse et la conserver dans un local sec.

**ATTENTION ! Risque d'endommagement de l'appareil.** Lors d'un remisage prolongé, l'huile de chaîne de coupe séchée/qui colle peut provoquer des dommages au niveau des composants qui distribuent l'huile ou de la pompe à huile.

- Vidanger l'huile de chaîne de coupe avant chaque remisage de longue durée de la tronçonneuse.

## 12 ÉLIMINATION

### Indications de la loi allemande sur les appareils électriques et électroniques (ElektroG)



- Les appareils électriques et électroniques ne doivent pas être jetés aux ordures ménagères, mais être triés avant leur mise au rebut.
- Les piles ou batteries usagées qui ne sont pas fixées à demeure dans l'appareil usagé doivent être retirées avant d'éliminer l'appareil.

reil. Leur élimination est régie par la loi sur les piles.

- Les détenteurs et utilisateurs d'appareils électriques et électroniques sont légalement tenus de les rapporter après utilisation.
- L'utilisateur final porte seul la responsabilité de la suppression de ses données personnelles sur l'appareil usagé à éliminer.

Le symbole de la poubelle barrée signifie que les appareils électriques et électroniques ne doivent pas être jetés aux ordures ménagères.

Les appareils électriques et électroniques peuvent être déposés gratuitement aux endroits suivants :

- points de collecte ou centres de tri publics (p.ex. déchetteries communales)
- points de vente d'appareils électroniques (magasins ou en ligne) si le revendeur est obligé de reprendre l'appareil ou s'il le propose.

Ces déclarations ne s'appliquent qu'aux appareils installés et vendus dans les pays de l'Union européenne et soumis à la directive européenne 2012/19/UE. Dans les pays en dehors de l'Union européenne, des dispositions différentes peuvent être applicables en matière d'élimination des appareils électriques et électroniques.

## 13 CARACTÉRISTIQUES TECHNIQUES

Type	EKS 2000/35	EKS 2400/40	EKI 2200/40
Réf.	112807	112808	112809
Moteur :			
■ Tension nominale	230 V (CA)/50 Hz	230 V (CA)/50 Hz	230 V (CA)/50 Hz
■ Puissance maximale du moteur	2000 W	2400 W	2200 W
■ Régime à vide	7600 min <sup>-1</sup> +/- 10 %	7600 min <sup>-1</sup> +/- 10 %	7600 min <sup>-1</sup> +/- 10 %
Volume du réservoir d'huile	150 ml	150 ml	200 ml
Guide-chaîne :			
■ Type	OREGON	OREGON	OREGON
■ Longueur/longueur de coupe utile	14" (SD) / 325 mm	16" (SD) / 375 mm	16" (SD) / 375 mm
Pignon de chaîne :			

Type	EKS 2000/35	EKS 2400/40	EKI 2200/40
■ Nombre de dents	6	6	6
■ Pas	3/8"	3/8"	3/8"
Chaîne coupante :			
■ Type	91PJ052X	91PJ056X	91PJ056X
■ Pas	3/8"	3/8"	3/8"
■ Largeur de maillon d'entraînement	1,27 mm	1,27 mm	1,27 mm
Vitesse de chaîne maximale	13,5 m/s	13,5 m/s	13,5 m/s
Frein de chaîne	Oui	Oui	Oui
Poids de la tronçonneuse :			
■ Poids avec le guide-chaîne et la chaîne	5,8 kg	6,0 kg	6,0 kg
■ Poids sans le guide-chaîne ni la chaîne	4,9 kg	5,2 kg	5,2 kg
Niveau de pression acoustique LpA	96 dB(A)	95 dB(A)	94 dB(A)
Niveau de puissance acoustique LwA (2000/14/CE)	110 dB(A)	110 dB(A)	108 dB(A)
Accélération de vibration max. avhw*	5,049 m/s <sup>2</sup> , K = 3,0 m/s <sup>2</sup>	5,945 m/s <sup>2</sup> , K = 3,0 m/s <sup>2</sup>	5,061 m/s <sup>2</sup> , K = 3,0 m/s <sup>2</sup>

\* Remarques sur la valeur de vibrations :

- La valeur d'émission de vibrations indiquée a été mesurée selon un procédé de contrôle normalisé et peut être utilisée pour comparer un outil électrique avec un autre.
- La valeur d'émission de vibrations indiquée peut également être utilisée pour procéder à une estimation initiale de l'exposition (degré d'exposition aux vibrations).
- La valeur d'émission de vibrations peut varier de la valeur indiquée pendant l'utilisation effective de l'outil électrique en fonction de la manière selon laquelle l'outil électrique est utilisé.
- Essayez de maintenir la sollicitation par les vibrations aussi faible que possible. Des

exemples de mesure permettant de réduire la sollicitation par les vibrations sont le port de gants lors de l'utilisation de l'outil et la limitation du temps de travail. Il convient ici de tenir compte de toutes les composantes d'un cycle d'utilisation (par ex. des temps où l'outil électrique est éteint et des temps où il est certes allumé, mais fonctionne sans sollicitation).

## 14 SERVICE CLIENTS/APRÈS-VENTE

En cas de questions portant sur la garantie, les réparations ou les pièces de rechange, contacter le service de maintenance AL-KO le plus proche de chez vous. Vous le trouverez à l'adresse suivante sur Internet :

[www.al-ko.com/service-contacts](http://www.al-ko.com/service-contacts)

## 15 GARANTIE

Pendant la période légale de garantie contre les vices de fabrication, nous éliminons par réparation ou remplacement, selon notre choix, tout défaut de matériau ou de fabrication survenu sur l'appareil. La durée de prescription dépend de la législation respective en vigueur dans le pays où a été acheté l'appareil.

Notre garantie s'applique seulement en cas :

- de respect du présent manuel d'utilisation,
- d'utilisation correcte,
- d'utilisation de pièces de rechange d'origine.

La garantie ne s'applique pas en cas :

- de tentatives de réparation par l'utilisateur,
- de modifications techniques par l'utilisateur,
- d'utilisation non conforme.

Sont exclues de la garantie :

- les détériorations de la peinture dues à une usure normale,
- les pièces d'usure qui figurent en encadré sur la carte des pièces de rechange xxxxxx (x).

La période de garantie commence à courir au moment de l'achat par le premier utilisateur final. La date d'achat figurant sur la preuve d'achat fait foi. Veuillez vous adresser à votre revendeur ou bien au point de service après-vente agréé le plus proche, en présentant cette déclaration et la preuve d'achat. Les droits légaux de l'acheteur vis-à-vis du vendeur en cas de défaut ne sont pas affectés par cette déclaration.

**TRADUCCIÓN DEL MANUAL ORIGINAL DE INSTRUCCIONES****Índice**




1	Acerca de este manual de instrucciones .	94	4.3	Tensado de la cadena (03, 07,08).....	102
1.1	Símbolos de la portada .....	94	5	Puesta en funcionamiento.....	102
1.2	Explicación de símbolos y palabras de señalización .....	94	5.1	Llenado de aceite para cadenas (11, 12) .....	102
2	Descripción del producto .....	94	5.2	Comprobación de la tensión de la cadena.....	103
2.1	Uso previsto .....	94	5.3	Comprobación de funcionamiento del freno de la cadena.....	103
2.2	Posible uso indebido previsible .....	95	5.3.1	Comprobación del freno de la cadena con el motor desconectado (09, 10).....	103
2.3	Riesgos residuales.....	95	5.3.2	Comprobación del freno de la cadena con el motor encendido (09, 10).....	103
2.4	Dispositivos de seguridad y protección.....	95	6	Funcionamiento.....	104
2.4.1	Freno de la cadena/estribo del freno de la cadena.....	95	6.1	Comprobación del aceite para cadenas.....	104
2.4.2	Protección contra sobrecargas/guardamotor .....	95	6.2	Conexión y enganche del alargador (13) .....	104
2.5	Símbolos en el aparato .....	95	6.3	Conexión y desconexión del motor (14) .....	104
2.6	Vista general del producto (01, 02)....	95	6.4	Comprobación del freno de la cadena.....	104
3	Instrucciones de seguridad.....	96	7	Proceso y técnica de trabajo.....	105
3.1	Instrucciones generales de seguridad para herramientas eléctricas .....	96	7.1	Tala de árboles (19, 20) .....	105
3.1.1	Seguridad en el lugar de trabajo .	96	7.2	Desrame (21).....	106
3.1.2	Seguridad eléctrica.....	96	7.3	Tronzado del árbol (22 - 25).....	106
3.1.3	Seguridad de personas .....	96	7.4	Corte de madera aserrada .....	107
3.1.4	Uso y manejo de la herramienta eléctrica .....	97	8	Mantenimiento y limpieza.....	107
3.1.5	Servicio técnico .....	97	8.1	Comprobación de la tensión de la cadena.....	107
3.1.6	Advertencias de seguridad para motosierras.....	97	8.2	Ajuste de la lubricación de la cadena (23) .....	107
3.1.7	Causas y prevención de un contragolpe.....	98	8.3	Afilado de la cadena (15).....	107
3.1.8	Exposición a vibraciones .....	99	8.4	Limpieza del interior de la rueda de cadena .....	108
3.1.9	Exposición al ruido .....	99	8.5	Comprobación, volteo y engrase de la guía (16, 17) .....	109
3.2	Indicaciones de seguridad para el trabajo .....	99	8.6	Cambio del mecanismo de sujeción rápido (18) .....	109
3.2.1	Usuarios .....	100			
3.2.2	Tiempos de funcionamiento .....	100			
3.2.3	Trabajo con la motosierra.....	100			
4	Montaje .....	101			
4.1	Montaje de la guía (03 – 06) .....	101			
4.2	Montaje de la cadena (03 – 07) .....	101			

8.7	Tabla de mantenimiento de la cadena .....	109
9	Ayuda en caso de avería .....	110
10	Transporte .....	111
11	Almacenamiento .....	111
12	Eliminación del producto.....	111
13	Datos técnicos .....	112
14	Servicio de atención al cliente/servicio técnico .....	113
15	Garantía .....	113


## 1 ACERCA DE ESTE MANUAL DE INSTRUCCIONES


- La versión original de este manual de instrucciones está en alemán. Todas las demás versiones en otros idiomas son traducciones de la versión original.
- Conserve siempre este manual de instrucciones para poderlo leerlo en caso de que necesite consultar información sobre el aparato.
- Entregue el aparato a otra persona siempre adjuntando el manual de instrucciones.
- Lea y tenga en cuenta las indicaciones de seguridad y advertencias de este manual de instrucciones.


### 1.1 Símbolos de la portada


Símbolo	Significado
	Antes de ponerlo en marcha, es imprescindible leer atentamente este manual de instrucciones. Esto es esencial para un trabajo seguro y un manejo sin problemas.
	Manual de instrucciones
	No dañar ni cortar el cable de red para evitar descargas eléctricas.


## 1.2 Explicación de símbolos y palabras de señalización

 **¡PELIGRO!** Indica una situación de peligro inminente que, en caso de no evitarse, produce lesiones graves o la muerte.

 **¡ADVERTENCIA!** Indica una situación de peligro potencial que, en caso de no evitarse, podría producir lesiones graves o la muerte.

 **¡PRECAUCIÓN!** Indica una situación de peligro potencial que, en caso de no evitarse, podría producir lesiones de leves a moderadas.

 **¡ATENCIÓN!** Indica una situación que, en caso de no evitarse, podría producir daños materiales.

 **NOTA** Indicaciones especiales para una mejor comprensión y manejo.

## 2 DESCRIPCIÓN DEL PRODUCTO

El presente manual de instrucciones describe una motosierra eléctrica manual con cable de alimentación.

### 2.1 Uso previsto

La motosierra se ha diseñado exclusivamente para su uso como hobby y en zonas de la casa y el jardín. La motosierra se puede utilizar para serrar madera, por ejemplo:

- Cortar madera aserrada
- Recortar setos
- Cortar leña

Gracias al accionamiento eléctrico, la motosierra eléctrica no solo puede utilizarse al aire libre, sino que también se puede emplear para serrar madera en espacios cerrados. Cualquier otro uso distinto del aquí descrito se considera no adecuado.

Este aparato ha sido diseñado únicamente para su uso privado. Se considerará uso no previsto cualquier otro uso diferente y las modificaciones de montaje o ampliaciones no autorizadas. Como consecuencia, se excluirá la garantía, se perderá la conformidad (marcado CE) y también se anulará cualquier responsabilidad por parte del fabricante por daños al usuario o a terceros.

**⚠ ¡PRECAUCIÓN! Peligro de lesiones por un uso no adecuado del aparato.** Si corta madera con la motosierra y la madera presenta cuerpos extraños u otros materiales, podrían producirse lesiones como consecuencia.

- Emplee la motosierra únicamente en operaciones sencillas de serrar madera.
- Examine si hay cuerpos extraños en la madera antes de serrarla, como, por ejemplo, clavos, tornillos o herrajes.

## 2.2 Posible uso indebido previsible

- No sierre ramas que se encuentran directamente o formando un ángulo agudo sobre el usuario u otras personas.
- No emplee aceite usado ni aceite mineral para lubricar la cadena.
- No utilice el aparato en entornos con riesgo de explosión.

## 2.3 Riesgos residuales

Aunque se utilice correctamente el aparato existe siempre un cierto riesgo residual que no puede excluirse por completo. Debido al tipo y diseño del aparato no deben excluirse los siguientes peligros:

- Contacto con los dientes exteriores de la cadena (peligro de corte).
- Acceso a la cadena en rotación (peligro de corte).
- Movimiento repentino e inesperado de la espada (peligro de corte).
- Desprendimiento de piezas de la cadena (peligro de corte y de lesiones).
- Desprendimiento de piezas de la madera en la que se trabaja.
- Lesión auditiva si se trabaja sin llevar protección para los oídos.

## 2.4 Dispositivos de seguridad y protección

**⚠ ¡ADVERTENCIA! Peligro de lesiones graves si se manipulan los dispositivos de seguridad y protección.** Durante la utilización de la motosierra se podrían producir lesiones graves si se han manipulado los dispositivos de seguridad y protección.

- Nunca anule los dispositivos de seguridad y protección.
- Utilice la motosierra únicamente si todos los dispositivos de seguridad y protección funcionan correctamente.

### 2.4.1 Freno de la cadena/estribo del freno de la cadena

La motosierra dispone de un freno manual que se activa mediante el estribo del freno de la cadena, por ejemplo, en caso de contragolpe (rebote). Si se activa el freno, la cadena y el motor se detienen de golpe.

### 2.4.2 Protección contra sobrecargas/guardamotor

La motosierra eléctrica está equipada con un guardamotor, que salta hacia fuera y desconecta el aparato en caso de sobrecarga.

Tras una fase de enfriamiento de 15 minutos aprox., puede volver a pulsarse el interruptor y la motosierra eléctrica se puede conectar.

## 2.5 Símbolos en el aparato

Símbolo	Significado
	Preste especial atención durante el manejo.
	Lea el manual de instrucciones antes de la puesta en funcionamiento.
	No utilizar si llueve. Proteger de la humedad.
	Utilice protección para los ojos y los oídos.
	Desconecte inmediatamente el enchufe de la red si el cable de alimentación o el alargador está dañado o seccionado.

## 2.6 Vista general del producto (01, 02)

N.º	Componente
1	Cadena
2	Mecanismo de sujeción rápido (con cierre centralizado y anillo giratorio)*
3	Empuñadura
4	Cubierta de la rueda dentada
5	Guardamotor

N.º	Componente
6	Asidero trasero
7	Descarga de tracción del cable
8	Tuerca de fijación**
9	Mirilla del depósito de aceite para cadenas
10	Cable de alimentación
11	Botón de bloqueo
12	Interruptor de encendido/apagado
13	Depósito de aceite de la cadena
14	Estribo del freno de la cadena
15	Tope de púas
16	Tornillo tensor de la cadena**
17	Guía

\* conforme a las especificaciones del aparato EKI 2200/40, EKS 2400/40

\*\* conforme a las especificaciones del aparato EKS 2000/35

### 3 INSTRUCCIONES DE SEGURIDAD

#### 3.1 Instrucciones generales de seguridad para herramientas eléctricas

**⚠ ¡ADVERTENCIA!** Lea todas las advertencias e instrucciones de seguridad. El incumplimiento de las advertencias e instrucciones de seguridad puede causar descargas eléctricas, incendios y lesiones graves.

- Guarde todas las advertencias e instrucciones de seguridad para un uso futuro.

*El término "herramienta eléctrica", empleado en las instrucciones de seguridad, hace referencia a herramientas eléctricas alimentadas por red (con cable) y a herramientas eléctricas alimentadas por batería (sin cable).*

##### 3.1.1 Seguridad en el lugar de trabajo

- **Mantenga el área de trabajo limpia y bien iluminada.** Las áreas de trabajo desordenadas y sin iluminación pueden causar accidentes.
- **No utilice la herramienta eléctrica en una zona expuesta a riesgos de explosión, en la que haya polvos, gases o líquidos inflamables.** Estas herramientas originan chispas que pueden inflamar el polvo o los gases.

- **Mantenga a los niños y a las demás personas alejadas mientras utiliza la herramienta eléctrica.** Las distracciones pueden hacerle perder el control de la herramienta eléctrica.

##### 3.1.2 Seguridad eléctrica

- **El enchufe de red de la herramienta eléctrica debe coincidir con la toma de corriente. No se puede cambiar el enchufe. No use ningún adaptador con las herramientas eléctricas conectadas a tierra.** Los enchufes originales y las tomas de corriente adecuadas disminuyen el riesgo de descargas eléctricas.
- **Evite el contacto corporal con superficies puestas a tierra tales como tubos, radiadores, cocinas y neveras.** Existe un alto riesgo de sufrir una descarga eléctrica si el cuerpo está puesto a tierra.
- **Mantenga las herramientas eléctricas alejadas de la lluvia y la humedad.** La penetración de agua en el aparato eléctrico aumenta el riesgo de descarga eléctrica.
- **No use el cable para fines extraños, para llevar el aparato, colgarlo o tirar de la clavija del enchufe. Mantenga el cable alejado del calor, aceite, bordes afilados o piezas móviles del aparato.** El peligro de descargas eléctricas aumenta si el cable está dañado o enrollado.
- **Si trabaja con un aparato eléctrico al aire libre, utilice un alargador que también sea adecuado para el exterior.** El uso de un alargador adecuado para el exterior reduce el peligro de descargas eléctricas.
- **Si no puede evitar el uso del aparato en un ambiente húmedo, utilice un interruptor diferencial.** El uso de este interruptor diferencial evita el riesgo de una descarga eléctrica.

##### 3.1.3 Seguridad de personas

- **Esté atento, preste atención a lo que hace y proceda con sentido común cuando trabaje con una herramienta eléctrica. No utilice el aparato eléctrico si está cansado o bajo la influencia de drogas, alcohol o medicamentos.** Un momento de distracción en el uso del aparato puede causar graves lesiones.
- **Utilice equipo de protección personal y siempre gafas de protección.** El uso de equipos de protección personal, como más-



cara contra el polvo, zapatos de seguridad antideslizantes, casco de protección o protección para los oídos, según el tipo y aplicación de la herramienta eléctrica, reduce el riesgo de lesiones.

- **Evite una puesta en funcionamiento involuntaria. Asegúrese de que la herramienta eléctrica está desconectada antes de enchufarla a la red eléctrica, conectar la batería o transportarla.** Al transportar la herramienta eléctrica se pueden producir accidentes si el dedo está en el interruptor o si la herramienta eléctrica está encendida y conectada a la red eléctrica.
- **Retire las llaves de ajuste antes de conectar el aparato.** Una llave olvidada en alguna de las piezas giratorias puede causar lesiones.
- **Procure mantener una postura normal. Mantenga una postura firme y el equilibrio en todo momento.** Esto permite un mayor control de la herramienta eléctrica en situaciones inesperadas.
- **Utilice la ropa adecuada. No utilice ropa holgada ni joyas. Mantenga el pelo y la ropa alejados de las piezas móviles.** La ropa suelta, las joyas o el pelo largo pueden engancharse en las piezas móviles.
- **Si dispone de dispositivos para la extracción y recogida de polvo, asegúrese de que están conectados y de que se utilizan correctamente.** El uso de un dispositivo aspirador de polvo puede reducir los riesgos relacionados con el polvo.

### 3.1.4 Uso y manejo de la herramienta eléctrica

- **No sobrecargue el aparato. Utilice la herramienta eléctrica adecuada para realizar el trabajo.** Con la herramienta eléctrica apropiada trabaja mejor y más seguro en el área de servicio especificada.
- **No utilice una herramienta eléctrica cuyo interruptor esté defectuoso.** Un aparato eléctrico, que no se puede encender o apagar más, es peligroso y se debe reparar.
- **Saque el conector del enchufe y/o retire la batería antes de efectuar los ajustes del aparato, cambiar los accesorios o apartar el aparato.** Esta medida de precaución impide el arranque accidental de la herramienta eléctrica.

- **Conserve el aparato eléctrico que no se utilice fuera del alcance de los niños. No permita que las personas que no están familiarizadas con el aparato o no hayan leído estas instrucciones utilicen el aparato.** Las herramientas eléctricas son peligrosas si son utilizadas por personas sin experiencia.
- **Consérvese con cuidado la herramienta eléctrica. Controle si las piezas móviles funcionan perfectamente y no se atascan, si hay piezas rotas o dañadas que perjudiquen de forma que puedan perjudicar el funcionamiento de la herramienta eléctrica. Encargue la reparación de las piezas dañadas antes del uso del aparato eléctrico.** Muchos accidentes han sido provocados por herramientas eléctricas incorrectamente reparadas.
- **Mantenga las herramientas de corte afiladas y limpias.** Las herramientas de corte cuidadosamente conservadas con bordes de corte afilados se atascan menos y son más fáciles de controlar.
- **Utilice la herramienta eléctrica, los accesorios, las herramientas de aplicación, etc., según estas indicaciones. Tenga en cuenta las condiciones del trabajo y las actividades a realizar.** El uso de aparatos eléctricos para aplicaciones distintas a las previstas puede dar lugar a situaciones de peligro.

### 3.1.5 Servicio técnico

- **Solamente el personal cualificado puede reparar la herramienta eléctrica y sólo con piezas de repuesto originales.** De este modo se garantiza la seguridad de la herramienta eléctrica.

### 3.1.6 Advertencias de seguridad para motosierras

- **Mantenga todas las partes del cuerpo lejos de la cadena dentada mientras esté funcionando la motosierra. Antes de poner en marcha la motosierra, asegúrese de que la cadena no esté en contacto con nada.** Un momento de distracción mientras trabaja con la motosierra puede provocar que los vestidos o el cuerpo queden atrapados en la cadena dentada.
- **La mano derecha deberá agarrar la empuñadura trasera y la mano izquierda la empuñadura delantera.** Nunca debe invertir las manos cuando sujete la sierra de cadena,

pues aumenta el riesgo de lesiones personales.

- **La herramienta eléctrica únicamente se puede sujetar por las superficies de agarre aisladas, ya que la cadena podría tocar un cable oculto.** Si la cadena tocara un cable bajo tensión, las partes metálicas de la herramienta eléctrica conducirían esta tensión y podrían provocar una descarga eléctrica al usuario.
- **Utilice gafas de seguridad y protección acústica. Se aconsejan otros dispositivos de protección para la cabeza, las manos, las piernas y los pies.** El uso de ropa de protección adecuada reduce los accidentes corporales provocados por la proyección de astillas y un contacto accidental con la sierra dentada.
- **No use la motosierra en un árbol.** Si utiliza la motosierra subido a un árbol existe riesgo de lesiones.
- **Mantenga siempre un correcto punto de apoyo del pie y ponga en funcionamiento la motosierra solo cuando se encuentre sobre una superficie fija, segura y nivelada.** Las superficies resbaladizas o inestables, como las escaleras, pueden provocar la pérdida de equilibrio o de control de la motosierra.
- **Cuando se corta una rama que está bajo tensión, es necesario prestar atención al riesgo de un contragolpe.** Cuando se libera la tensión de las fibras de leña, la rama tensada puede golpear al operador y/o provocar la pérdida de control de la motosierra.
- **Preste mucha atención cuando se cortan matas y arbustos jóvenes.** Los materiales finos pueden engancharse en la cadena dentada y proyectarse en su dirección y/o causar que pierda el equilibrio.
- **Transporte la motosierra por la empuñadura delantera cuando esté apagada, manteniéndola lejos de su cuerpo. Cuando se transporta o se guarda la motosierra, es necesario poner la cubierta de protección.** Manejar la motosierra cuidadosamente reducirá la probabilidad de contacto fortuito con la cadena dentada en movimiento.
- **Aténgase a las instrucciones relativas a la lubricación, a la tensión de la cadena y al recambio de accesorios.** Una cadena cuya tensión y lubricación no sean correctas pue-

de romperse y aumentar el riesgo de contragolpe.

- **Mantenga las empuñaduras secas, limpias y sin restos de aceite ni grasa.** Las empuñaduras grasas y oleosas son resbaladizas, por lo que provocan la pérdida de control.
- **Corte sólo leña. No utilice la motosierra para usos no previstos. Por ejemplo: no use la motosierra para cortar materiales plásticos, materiales de mampostería, materiales de construcción o materiales que no sean de madera.** El uso de la motosierra para operaciones diferentes de las previstas puede dar origen a situaciones de peligro.

### 3.1.7 Causas y prevención de un contragolpe

Se puede tener un contragolpe cuando la punta de la guía toca un objeto, o cuando el leño se desvía y atasca la cadena dentada en la sección de corte.

El contacto con la punta de la guía puede, en ciertos casos, provocar repentinamente una reacción en sentido contrario, empujando la guía hacia arriba y hacia el operador.

Si la cadena de sierra se atasca en la parte superior de la guía, la guía puede moverse rápidamente hacia atrás en dirección al operador.

Cada una de estas reacciones puede causar una pérdida de control de la sierra, provocando graves lesiones personales. No cuente exclusivamente con los dispositivos de seguridad integrados en la sierra. El usuario de una sierra de cadena deberá tomar diferentes precauciones para eliminar riesgos de accidentes o de heridas durante el trabajo de corte.

El contragolpe es el resultado de un mal uso de la herramienta y/o de procedimientos o de condiciones de funcionamiento no correctas y puede evitarse tomando las precauciones apropiadas que se especifican a continuación:

- **Mantenga la sierra sujeta con ambas manos, con los pulgares y los dedos en las empuñaduras de la sierra de cadena y coloque su cuerpo y los brazos en una posición que le permita resistir las fuerzas del contragolpe.** Las fuerzas del contragolpe pueden ser controladas por el operador si se toman las precauciones adecuadas. Nunca suelte la sierra de cadena.
- **Mantenga el cuerpo en una posición normal y no corte por encima de la altura del**

**hombro.** Esto evitará los contactos involuntarios con la punta de la guía y permitirá un mejor control de la sierra de cadena en las situaciones imprevistas.

- **Utilice únicamente las guías de repuesto y las cadenas especificadas por el fabricante.** Las guías y cadenas de recambio no adecuadas pueden dar origen a una rotura de la cadena y/o a contragolpes.
- **Atégase a las instrucciones del fabricante relativas al afilado y al mantenimiento de la sierra de cadena.** Una disminución excesiva del nivel de la profundidad puede llevar a un aumento de los contragolpes.

### 3.1.8 Exposición a vibraciones

#### ■ Peligro por vibración

*El valor real de las emisiones de vibración durante la utilización del aparato puede diferir del valor especificado por el fabricante.*

Antes y durante el uso tenga en cuenta los siguientes factores de influencia:

- ¿El aparato se utiliza conforme al uso previsto?
- ¿El material se corta o se trabaja de una manera adecuada?
- ¿El aparato se encuentra en un estado de uso correcto?
- ¿La herramienta de corte está debidamente afilada y se ha colocado la herramienta de corte adecuada?
- ¿Se han montado las asas de sujeción y, en caso necesario, las asas antivibración opcionales, y están firmemente unidas al aparato?
- Opere el aparato únicamente con el número de revoluciones del motor necesario para llevar a cabo el trabajo en cuestión. Evite el número de revoluciones máximo para reducir el ruido y las vibraciones.
- Si se usa de manera indebida o se lleva a cabo un mal mantenimiento puede aumentar el ruido y las vibraciones del aparato, perjudicando la salud. En ese caso, apague inmediatamente el aparato y llévelo a reparar a un taller del servicio técnico autorizado.
- El grado de exposición a vibraciones depende del trabajo que se realiza y de cómo se utiliza el aparato. Tenga esto en cuenta y haga las pausas necesarias durante el trabajo. Esto reducirá notablemente la exposición a vibraciones durante todo el período de trabajo.

- El uso prolongado del aparato expone al usuario a vibraciones que podrían causarle problemas de circulación ("dedos blancos"). Para evitar este riesgo lleve guantes y mantenga las manos calientes. En caso de que se detecte cualquier síntoma de "dedos blancos" acuda inmediatamente a un médico. Entre estos síntomas están: adormecimiento, pérdida de sensibilidad, cosquilleo, picor, dolor, fuerza debilitada, cambio de color o del estado de la piel. Normalmente, estos síntomas afectan a los dedos, las manos o el pulso. El peligro aumenta con las bajas temperaturas.
- Realice descansos largos durante su jornada laboral para que pueda recuperarse del ruido y las vibraciones. A la hora de trabajar con equipos que producen fuertes vibraciones organícese el trabajo repartido en varios días.
- Si observa una sensación desagradable o alteraciones en el color de la piel de las manos mientras usa el aparato, interrumpa el trabajo inmediatamente. Haga pausas con duración suficiente. Si no hace suficientes pausas, podría llegar a sufrir el síndrome de vibración mano-brazo.
- Minimice el riesgo de exposición a vibraciones. Cuide el aparato siguiendo las instrucciones del manual.
- Si utiliza el aparato con frecuencia, póngase en contacto con su distribuidor especializado para adquirir accesorios antivibración (p. ej. empuñaduras).
- Evite trabajar con el aparato a temperaturas inferiores a 10 °C. Determine en un plan de trabajo de qué forma puede reducir las vibraciones.

### 3.1.9 Exposición al ruido

Es inevitable un determinado grado de exposición al ruido con este aparato. Efectúe los trabajos con mayor nivel de ruido a horas en que esté permitido y sea adecuado. Respete el horario de descanso y limite el trabajo a la duración necesaria. Una protección adecuada para los oídos es necesaria para protegerse usted mismo y otras personas cercanas.

### 3.2 Indicaciones de seguridad para el trabajo

- Tenga en cuenta la normativa de seguridad específica del país, p. ej. de las asociaciones y mutuas profesionales y de las autoridades en materia de seguridad laboral.

- Trabaje únicamente con la luz del día o iluminación artificial suficiente.
- Tenga el lugar de trabajo despejado de obstáculos (p. ej. piezas aserradas), ya que existe peligro de tropezar.
- El usuario será el responsable de cualquier accidente que ocurra a terceras personas y sus propiedades.
- Si es la primera vez que trabaja con una motosierra:
  - Consulte al vendedor u otra persona especializada cómo se maneja la motosierra, o bien haga un cursillo.
  - Antes de utilizarla por primera vez, practique cortando un tronco en un caballete o bastidor.

### 3.2.1 Usuarios

- Los jóvenes menores de 16 años y las personas que no hayan leído el presente manual de instrucciones no deben utilizar el aparato.
- Quien trabaje con la motosierra, debe estar descansado, sano y en buenas condiciones. Quien, por motivos de salud, no deba fatigarse, debería consultar a un médico si puede trabajar con la motosierra.

### 3.2.2 Tiempos de funcionamiento

Tenga en cuenta la normativa específica del país acerca de los tiempos de uso de las motosierras. Los tiempos de uso de las motosierras pueden estar limitados por reglamentos de carácter nacional o local.

### 3.2.3 Trabajo con la motosierra

**⚠ ¡ADVERTENCIA! Peligro de lesiones graves.** Si utiliza una motosierra que no esté completamente montada, la consecuencia podrían ser lesiones graves.

- No utilice la motosierra si no está totalmente montada.
- Antes de cada uso, inspeccione visualmente que la motosierra esté completa y que no tenga componentes dañados o desgastados. Los dispositivos de protección y seguridad deben funcionar correctamente.

**⚠ ¡ADVERTENCIA! Peligro de lesiones por el arranque accidental de la motosierra.** Si la motosierra se conecta de forma involuntaria pueden producirse lesiones graves. Por eso hay que desconectar el aparato de la red eléctrica antes de:

- Realizar trabajos de revisión, ajuste y limpieza
  - Realizar trabajos en el equipo de corte
  - Abandonar la motosierra
  - Transportar la motosierra
  - Almacenar la motosierra
  - Realizar trabajos de mantenimiento y reparación
  - Situaciones de peligro
- 
- Nunca trabaje solo.
  - Tenga siempre a mano un botiquín de primeros auxilios por si se produce algún accidente.
  - Evite el contacto con objetos metálicos que se encuentren en el suelo o estén conectados mediante un conductor eléctrico.
  - Sostenga siempre la motosierra por los asideros aislados para evitar descargas eléctricas si el cable de alimentación o el alargador se daña o se secciona accidentalmente.
  - El equipo de protección individual incluye los siguientes componentes:
    - Casco de seguridad
    - Protección auditiva (por ejemplo, auriculares protectores), especialmente con jornadas laborales de más de 2,5 horas
    - Gafas protectoras o casco con protección para la cara
    - Pantalones con revestimiento protector contra cortes
    - Guantes resistentes
    - Calzado de seguridad con suela antideslizante y punta de metal
  - No corte con la sierra por encima de la altura del hombro; en caso contrario, no se podrá garantizar un manejo seguro.
  - Desconecte el motor y coloque la protección de la cadena cuando cambie de ubicación.
  - Cuando no esté utilizando la motosierra, colóquela siempre la protección de la cadena y desconéctela de la red eléctrica.
  - Únicamente apoye la sierra en el suelo si está desconectada.

- No emplee la motosierra para mover o levantar madera.
- Solamente el personal cualificado puede cortar troncos más gruesos que la longitud de la espada.
- Comience a cortar solo si la cadena está en funcionamiento y nunca encienda la motosierra con la cadena apoyada sobre el material que va a cortar.
- Tenga cuidado de que no caiga al suelo aceite de la cadena.
- No utilice el aparato si llueve, nieva o hay tormenta.
- Nunca ponga fuera de servicio los dispositivos de seguridad y protección.

## 4 MONTAJE

**¡ADVERTENCIA! Peligro de lesiones graves.** Si utiliza una motosierra que no esté completamente montada, la consecuencia podrían ser lesiones graves.

- No utilice la motosierra si no está totalmente montada.
- Antes de cada uso, inspeccione visualmente que la motosierra esté completa y que no tenga componentes dañados o desgastados. Los dispositivos de protección y seguridad deben funcionar correctamente.

**¡PRECAUCIÓN! Peligro de lesiones por cortes.** Los bordes afilados de la cadena de sierra pueden causar cortes durante el montaje.

- Retire la batería antes del montaje.
- Utilice guantes de seguridad para montar la cadena de sierra y la guía.

### 4.1 Montaje de la guía (03 – 06)

#### EKS 2000/35 (03, 04)

1. Coloque la sierra sobre una base estable.
2. Tire del estribo del freno de la cadena (03/1) hacia la empuñadura (03/a) para soltar el freno de la cadena.
3. Afloje la tuerca de fijación (03/2).
4. Quite la cubierta de la rueda dentada (03/3).
5. Gire el tornillo tensor de la cadena (03/4) hacia la izquierda hasta el tope. El gancho de sujeción (03/5) se encuentra en el extremo, en el sentido de la rueda dentada (04/3).
6. Coloque la guía (04/1) en el perno guía (04/2) y desplácela en el sentido de la rueda dentada (04/3) hasta que el gancho de suje-

ción (03/5) encaje en el agujero (04/4) de la guía.

#### EKI 2200/40, EKS 2400/40 (05, 06)

1. Tire del estribo del freno de la cadena (05/1) hacia la empuñadura (05/a) para soltar el freno de la cadena.
2. Afloje el mecanismo de sujeción rápido (05/2).
3. Quite la cubierta de la rueda dentada (05/3).
4. Gire la polea tensora de la cadena (06/1) en la guía suelta (06/2) totalmente hacia la derecha.
5. Coloque la guía en el perno guía (06/3).
6. Gire la polea tensora de la cadena hacia la izquierda hasta el tope para desplazar la guía en sentido de la rueda dentada de la cadena (06/4).

### 4.2 Montaje de la cadena (03 – 07)

#### EKS 2000/35

1. Fije la cadena en la rueda dentada (04/3) y en la ranura de la guía (04/4).  
*Nota: Preste atención al sentido de marcha de la cadena. Los bordes cortantes (04/5) de los dientes de la sierra de la parte superior de la guía miran hacia delante, en dirección a la punta de la guía (04/6).*
2. Coloque la cadena alrededor de la rueda de desviación de la guía. La cadena debe colgar ligeramente por debajo de la guía.
3. Gire el tornillo tensor de la cadena (07/1) un poco hacia la derecha hasta que la cadena se ajuste en la parte inferior de la guía.  
*Nota: Procure que el gancho de sujeción (03/5) no se salga del orificio (04/4) de la guía mientras aprieta el tornillo tensor de la cadena.*
4. Coloque la cubierta de la rueda dentada (03/3) y apriete a mano la tuerca de fijación (03/2).

#### EKI 2200/40, EKS 2400/40

1. Fije la cadena en la rueda dentada (06/4) y en la ranura de la guía (06/2).  
*Nota: Preste atención al sentido de marcha de la cadena. Los bordes cortantes (06/5) de los dientes de la sierra de la parte superior de la guía miran hacia delante, en dirección a la punta de la guía (06/6).*
2. Coloque la cadena alrededor de la rueda de desviación de la guía. La cadena debe colgar ligeramente por debajo de la guía.

- Coloque la cubierta de la rueda dentada (05/3) y apriete ligeramente el mecanismo de sujeción rápido (05/2).

#### 4.3 Tensado de la cadena (03, 07,08)

**NOTA** La cadena está tensada correctamente cuando:

- está ajustada en la parte inferior de la guía y se puede tirar de ella con la mano.
- se puede levantar unos 3 a 4 mm por el centro de la guía.

#### EKS 2000/35

- Compruebe si la cadena está ajustada correctamente en la rueda dentada y en la guía.
- Levante la guía por la rueda de desviación y gire el tornillo tensor (07/1) hacia la derecha hasta que la cadena se ajuste a la parte inferior de la guía.
- Apriete la tuerca de fijación (03/2).

#### EKI 2200/40, EKS 2400/40

- Compruebe si la cadena está ajustada correctamente en la rueda dentada y en la guía.
- Gire el anillo giratorio (08/1) en sentido horario hasta que la cadena esté bien tensada como se describe anteriormente.
- Gire el cierre centralizado (08/2) en sentido horario hasta que esté bien fijado.

## 5 PUESTA EN FUNCIONAMIENTO

**¡PELIGRO! Peligro de muerte y peligro de lesiones muy graves.** El desconocimiento de las instrucciones de seguridad y de uso puede provocar lesiones muy graves e incluso la muerte.

- Antes de utilizar la motosierra, preste atención a todas las instrucciones de seguridad y de uso del presente manual de instrucciones, así como a aquellas indicaciones a las que se haga referencia.

**¡PELIGRO! Peligro de descarga eléctrica en caso de operación sin un interruptor diferencial.** Si el aparato se opera sin un interruptor diferencial en la conexión a la red, puede provocar lesiones graves debido a una descarga eléctrica e incluso la muerte.

- Antes de conectar el aparato compruebe si en la conexión de red existe un interruptor diferencial para una corriente residual máxima de 0,03 A.
- Si no consigue constatar la existencia de un interruptor diferencial: Utilice un dispositivo diferencial adicional móvil con un conductor de protección conectado.

**¡ADVERTENCIA! Peligro de lesiones graves.** Si hay componentes de la motosierra dañados, pueden producirse lesiones graves.

- Antes de cada uso, inspeccione visualmente que la motosierra esté completa y que no tenga componentes dañados o desgastados. Los dispositivos de protección y seguridad deben funcionar correctamente.

#### 5.1 Llenado de aceite para cadenas (11, 12)

**¡ATENCIÓN! Peligro de daños en la motosierra.** La motosierra se daña considerablemente si no tiene aceite para cadenas en el depósito o la cantidad es insuficiente, o si el que hay está reseco o adherido. Un aceite para cadenas reseco o adherido puede causar daños en los componentes que se deben lubricar o en la bomba de aceite. Si se usa aceite usado se producirán daños. Utilizar aceite usado produce daños al medio ambiente.

- Rellene el depósito con aceite para cadenas antes de la puesta en marcha.
- ¡No utilice aceite usado!
- Vierta aceite para cadenas nuevo en el depósito, a más tardar, antes de empezar a trabajar.

Un sistema automático de lubricación se encarga de mantener la cadena y la guía lubricadas durante el funcionamiento del aparato. El aceite de la cadena protege contra la corrosión y el desgaste prematuro. Para que la lubricación de la cadena sea correcta, siempre debe haber suficiente lubricante en el depósito.

Lubrique la cadena y la guía únicamente con aceite para cadenas de sierra biodegradable de alta calidad. Este aceite se debe transportar y al-

macenar en recipientes homologados y previstos para este fin.

Cada vez que comience a trabajar y después de cada cambio de batería, compruebe el nivel de aceite para cadenas y rellénelo en caso necesario:

1. Compruebe el nivel de aceite en la mirilla del depósito (11/1, 12/1). Siempre debe haber aceite visible. No deben superarse los niveles mínimo y máximo.
2. Si es necesario, rellene aceite para cadenas a través de la boca de llenado (11/2, 12/2).

## 5.2 Comprobación de la tensión de la cadena

Controle regularmente la tensión de la cadena ya que las cadenas nuevas se alargan.

La cadena se alarga y se tuerce con la temperatura de servicio.

**i NOTA** La cadena está tensada correctamente cuando:

- está ajustada en la parte inferior de la guía y se puede tirar de ella con la mano.
- se puede levantar unos 3 a 4 mm por el centro de la guía.

**⚠ ¡PRECAUCIÓN! Peligro de lesiones al soltarse la cadena de sierra.** Una cadena de sierra con una tensión insuficiente puede saltar durante la operación y producir lesiones.

- Comprobar con frecuencia la tensión de la cadena. La tensión de la cadena es insuficiente cuando los eslabones se salgan de la ranura de la parte inferior de la guía.
- Retensar la cadena de la sierra correctamente cuando la tensión de la cadena sea insuficiente.

## 5.3 Comprobación de funcionamiento del freno de la cadena

La motosierra dispone de un freno manual que se activa mediante el estribo del freno de la cadena, por ejemplo, en caso de contragolpe (rebote).

Si se activa el freno, la cadena y el motor se detienen de golpe.

**⚠ ¡PELIGRO! Riesgo de muerte por negligencia.** Los movimientos imprudentes o imprudentes de la motosierra pueden tener como consecuencia lesiones graves o incluso la muerte.

- Mantenga la concentración y no pierda de vista la seguridad mientras use la motosierra.
- No pulse ningún interruptor al soltar el freno de la cadena.

**⚠ ¡ADVERTENCIA! Peligro de muerte y peligro de lesiones muy graves debido a un freno de cadena defectuoso.** Si el freno de la cadena no funciona, pueden producirse lesiones muy graves e incluso la muerte del usuario en caso de un contragolpe (rebote) con la cadena de la sierra en marcha, por ejemplo.

- Antes de empezar cada trabajo compruebe el freno de la cadena.
- No encienda la sierra de cadena si el freno está defectuoso. En ese caso, encargue la comprobación de la sierra de cadena a un taller de servicio técnico.

### 5.3.1 Comprobación del freno de la cadena con el motor desconectado (09, 10)

1. Para soltar el freno de la cadena, tire del estribo del freno (09/1) en dirección a la empuñadura (09/2) (09/a). Se puede tirar con la mano de la cadena.
2. Empuje el estribo del freno (10/1) hacia delante (10/a) para conectar el freno de la cadena. No se puede tirar de la cadena.

### 5.3.2 Comprobación del freno de la cadena con el motor encendido (09, 10)

**i NOTA** Suelte el freno de la cadena antes de encender la sierra.

1. Sujete la motosierra con fuerza y seguridad por el mango y la empuñadura.
2. Tire del estribo del freno (09/1) hacia la empuñadura (09/2) (09/a) para soltar el freno de la cadena.
3. Arranque el motor.
4. Empuje el estribo del freno (10/1) hacia delante (10/a). La cadena y el motor deberán detenerse inmediatamente.

## 6 FUNCIONAMIENTO

**⚠ ¡PELIGRO! Peligro de muerte y peligro de lesiones muy graves.** El desconocimiento de las instrucciones de seguridad y de uso puede provocar lesiones muy graves e incluso la muerte.

- Antes de utilizar la motosierra, preste atención a todas las instrucciones de seguridad y de uso del presente manual de instrucciones, así como a aquellas indicaciones a las que se haga referencia.

**⚠ ¡ADVERTENCIA! Peligro de lesiones por aparato defectuoso.** Utilizar un aparato defectuoso puede provocar lesiones graves y daños en el aparato.

- Opere el aparato únicamente cuando no esté defectuoso ni dañado y no le falten piezas ni estas estén sueltas.
- Tenga en cuenta las disposiciones específicas del país sobre horarios de operación.
- Sujete firmemente el mango posterior con la mano derecha y el mango del estribo con la mano izquierda.
- No suelte los mangos mientras el motor esté en marcha.
- No utilice la motosierra si:
  - está cansado
  - no se siente bien
  - está bajo la influencia de alcohol, drogas o medicamentos

### 6.1 Comprobación del aceite para cadenas

**⚠ ¡ATENCIÓN! Peligro de daños en la motosierra.** La motosierra se daña considerablemente si no tiene aceite en el depósito o la cantidad es insuficiente, o si el que hay está reseco o adherido. Un aceite para cadenas reseco o adherido puede causar daños en los componentes que se deben lubricar o en la bomba de aceite. Si se usa aceite usado se producirán daños. Utilizar aceite usado produce daños al medio ambiente.

- Antes de cada trabajo, compruebe si hay suficiente aceite para cadenas de sierra en el depósito.
- Rellene aceite para cadenas de sierra cuando el nivel sea bajo.
- ¡No utilice aceite usado!

Procedimiento véase *capítulo 5.1 "Llenado de aceite para cadenas (11, 12)", página 102.*

### 6.2 Conexión y enganche del alargador (13)

1. Conecte el cable de alimentación (13/1) y el alargador (13/2).
2. Enganche el alargador en la descarga de tracción de cable (13/3).

### 6.3 Conexión y desconexión del motor (14)

**⚠ ¡PRECAUCIÓN! Peligro de lesiones auditivas.** Durante el funcionamiento de la motosierra se generan ruidos fuertes que pueden causar daños auditivos.

- Utilice siempre protección auditiva al trabajar con la motosierra.

**ℹ NOTA** Suelte el freno de la cadena antes de encender la sierra.

Arrancar el motor:

1. Suelte el freno de la cadena.
2. Pulse el botón de bloqueo (14/1) con el pulgar y manténgalo pulsado.
3. Presione el acelerador (14/2) y manténgalo presionado.
4. Suelte el botón de bloqueo (14/1). No es necesario mantener pulsado el botón de bloqueo después de arrancar la motosierra. El botón de bloqueo está diseñado para impedir el arranque accidental de la motosierra.

Desconectar el motor:

1. suelte el acelerador (14/2).

### 6.4 Comprobación del freno de la cadena

**⚠ ¡ADVERTENCIA! Peligro de muerte y peligro de lesiones muy graves debido a un freno de cadena defectuoso.** Si el freno de la cadena no funciona, pueden producirse lesiones muy graves e incluso la muerte del usuario en caso de un contragolpe (rebote) con la cadena de la sierra en marcha, por ejemplo.

- Antes de empezar cada trabajo compruebe el freno de la cadena.
- No encienda la sierra de cadena si el freno está defectuoso. En ese caso, encargue la comprobación de la sierra de cadena a un taller de servicio técnico.

Procedimiento véase *capítulo 5.3 "Comprobación de funcionamiento del freno de la cadena", página 103.*



## 7 PROCESO Y TÉCNICA DE TRABAJO

**NOTA** Las asociaciones agrícolas suelen ofrecer cursos de manejo de sierras de cadena y de talado de árboles.

**⚠ ¡PELIGRO! Peligro de muerte por falta de conocimientos.** La falta de conocimientos puede causar graves lesiones e incluso la muerte.

- Sólo las personas formadas y con experiencia pueden desramar y talar árboles.

**⚠ ¡PELIGRO! Riesgo de muerte por madera astillada.** Las virutas de madera arrancadas pueden causar lesiones graves e incluso la muerte.

- Retire las virutas sueltas y las astillas de la madera que va a cortar.

### 7.1 Tala de árboles (19, 20)

Antes y durante la tala de árboles, tenga en cuenta los siguientes factores:

- Durante la tala de árboles debe prestarse atención para no poner en peligro a otras personas, no dañar líneas de suministro ni provocar ningún tipo de daño material. Si un árbol tocara alguna línea de suministro, deberá informar inmediatamente a la empresa distribuidora.
- Tenga cuidado con las propiedades de terceros, animales y objetos. No deben estar situados dentro de la zona de peligro. Informe inmediatamente al propietario en caso de producirse daños.
- Se debe mantener una distancia de seguridad con los demás puestos de trabajo u objetos de al menos 2,5 veces la longitud del árbol.
- Estudie la dirección en la que debe caer el árbol.

Para determinar la dirección de la caída del árbol se deben tener en cuenta los siguientes factores:

- inclinación natural del árbol
- la ubicación de las ramas más grandes
- altura del árbol
- volumen del ramaje en un solo lado
- ubicación en llano o en pendiente
- crecimiento asimétrico, madera dañada
- dirección y velocidad del viento
- carga de nieve

- En pendientes siempre debe colocarse por encima del árbol que va a talar.
- Asegúrese de que no hay ningún obstáculo en la zona prefijada para retroceder. Se debe trazar una zona para retroceder de unos 45° en diagonal y hacia atrás (19).
- No debe haber matorrales, ramas ni cuerpos extraños (p. ej. suciedad, piedras, corteza suelta, clavos, grapas, alambres, etc.) en el tronco.

Es necesario realizar dos cortes de dirección y un corte de tala para talar un árbol.

1. Para talar y tronzar, fije de forma segura un tope de garras a la madera que va a cortar.
2. Realice el corte de dirección (20/C) primero en horizontal y después oblicuamente desde arriba formando un ángulo mínimo de 45°. De esta forma se evita que la sierra se atasque al realizar el segundo corte de dirección. El corte de dirección se realizará en la dirección de caída prevista (20/E) y tan cerca del suelo como sea posible. La profundidad de ranurado debe ser de aprox. 1/4 del diámetro del tronco.
3. El corte de tala (20/D) se realizará en horizontal y en el lado opuesto al del corte de dirección. Además, este corte se debe hacer a una altura de 3 a 5 cm por encima del corte de dirección horizontal.
4. La profundidad del corte de tala (20/D) debe dejar una separación (20/F) de al menos 1/10 del diámetro del tronco entre el corte de dirección (20/C) y el corte de tala (20/D). Esta separación impide que el árbol gire y caiga en la dirección equivocada. El árbol debe empezar a caer a medida que el corte de tala (20/D) se acerca a la separación (20/F). ¡No sierre esta separación!

Si el árbol cae mientras está cortando:

- Interrumpa el corte de tala si el árbol puede caer en la dirección equivocada o si se inclina hacia atrás y la sierra se atasca. Para abrir el corte y derribar el árbol en la dirección de caída deseada, introduzca una cuña de madera, plástico o aluminio.
- Retire la sierra del corte inmediatamente, apáguela y póngala en el suelo.
- Diríjase a la zona prevista para retroceder.
- Preste atención a las ramas que puedan caer.

- Si el árbol permanece en pie, derríbalo de forma controlada introduciendo cuñas en el corte de tala.

**Nota:** *Sólo se pueden usar cuñas de madera, plástico o aluminio.*

- Después de concluir con el trabajo de tala, quítese inmediatamente la protección de los oídos y preste atención a las señales de llamada o aviso.

Únicamente los usuarios cualificados y experimentados pueden realizar cortes de tronzado, de corazón o longitudinales (20).

**⚠ ¡PELIGRO! Riesgo de muerte por la caída de un árbol.** La imposibilidad de retroceder ante la caída de un árbol puede causar lesiones graves e incluso la muerte.

- No empiece a talar hasta que se asegure de poder retroceder alejándose del árbol que va a cortar.

**⚠ ¡PELIGRO! Riesgo de muerte por la caída sin control de un árbol.** La caída sin control de un árbol puede causar lesiones graves e incluso la muerte.

- Para garantizar el control de la caída de un árbol, debe haber una separación de aprox. 1/10 del diámetro del tronco entre el corte de dirección y el de tala.
- No tale si hay viento.

## 7.2 Desrame (21)

Por desrame se entiende cortar las ramas del árbol talado. Durante este proceso tenga en cuenta los siguientes puntos:

- Apoye la motosierra con el tope de púas contra el tronco durante el desrame.
- Deje al principio las ramas más grandes, orientadas hacia abajo, las cuales sujetan el tronco.
- Quite las ramas más pequeñas con un corte.
- Corte las ramas sistemáticamente y por orden (21/a). Corte primero las ramas que sean un obstáculo para usted. A continuación, corte las ramas que produzcan tensión. Por último, corte la rama principal por la base.
- Corte las ramas que cuelgan desde arriba (21/b), no desde abajo.
- Preste atención a las ramas que están bajo tensión. Córtelas de abajo arriba (21/c) para evitar que la sierra se atasque.

## 7.3 Tronzado del árbol (22 - 25)

Por tronzado se entiende cortar el árbol talado en trozos. Durante este proceso tenga en cuenta los siguientes puntos:

- Asegúrese de que está bien apoyado y que el peso de su cuerpo está uniformemente repartido sobre ambos pies. Si es posible, el tronco deberá estar apoyado por ramas, barras o cuñas.
- En pendientes siempre se debe trabajar por encima del tronco del árbol ya que éste puede salir rodando (22).
- Coloque la sierra de manera que ninguna parte del cuerpo se encuentre en la prolongación del radio de giro.
- Ponga el tope de garras directamente en el borde de corte y haga girar la sierra en este punto. No ejerza presión al final del corte.
- Para mantener el control de la motosierra en el momento de finalizar el corte, cuando esté llegando al final, reduzca la presión sin dejar de sujetar firmemente la motosierra con ambas manos.
- Asegúrese de no tocar el suelo con la sierra.
- Después de terminar de cortar, espere a que se detenga la cadena antes de apartar la motosierra.
- Desconecte siempre el motor de la sierra antes de cambiar de árbol.

La longitud total del tronco del árbol es uniforme:

- Corte el tronco del árbol desde arriba (23/a) sin llegar al suelo.

El tronco del árbol se encuentra apoyado en un extremo:

- Para evitar que la sierra se atasque y la madera se astille, corte primero 1/3 del diámetro del tronco desde abajo (24/a) y después el resto desde arriba hasta la altura del corte inferior (24/b).

El tronco del árbol se encuentra apoyado en los dos extremos:

Para evitar que la sierra se atasque y la madera se astille, corte primero 1/3 del diámetro del tronco desde arriba (25/a) y después el resto desde abajo hasta la altura del corte superior (25/b).

**⚠ ¡PELIGRO! Peligro de muerte por rebote.** El operador puede resultar herido de gravedad e incluso perder la vida debido a un contragolpe (rebote).

- Cumpla siempre con las medidas para evitar el contragolpe.

#### 7.4 Corte de madera aserrada

Para esta tarea se deben tener en cuenta los siguientes puntos:

- Utilice una base estable para cortar (un calletete, cuñas o barras).
- Mantenga una postura firme y procure una distribución uniforme del peso corporal.
- Asegure los troncos para que no se muevan.
- Apoye la cadena para cortar solamente si está en marcha. Nunca encienda la motosierra si la cadena está apoyada sobre el material que va a cortar.
- No sujete la madera con el pie ni permita que otra persona la sujete.

## 8 MANTENIMIENTO Y LIMPIEZA

**⚠ ¡ADVERTENCIA! Peligro de lesiones por cortes.** Peligro de lesiones por cortes al tocar partes afiladas y en movimiento del aparato, así como las herramientas de corte.

- Desconecte siempre el aparato antes de efectuar trabajos de mantenimiento, conservación o limpieza. Desconecte el aparato de la red eléctrica.
- Utilice siempre guantes de seguridad cuando realice trabajos de mantenimiento, conservación y limpieza.

La motosierra cumple todas las normas de seguridad vigentes. Sólo el personal especializado cualificado puede llevar a cabo las reparaciones utilizando exclusivamente piezas de repuesto originales.

- Después de cada uso, compruebe si la sierra está desgastada y, en caso necesario, sustituya los componentes defectuosos.
- No exponga el aparato a la humedad. Limpie las piezas de plástico con un paño y no utilice para ello ningún detergente ni disolvente.
- Limpie las ranuras de aire de refrigeración cuando estén sucias.
- No rocíe la motosierra con agua ni utilice un limpiador de alta presión.

- Únicamente utilice las piezas de repuesto recomendadas por el fabricante.

### 8.1 Comprobación de la tensión de la cadena

Controle regularmente la tensión de la cadena ya que las cadenas de sierra nuevas se alargan. La cadena de sierra se alarga y se tuerce con la temperatura de servicio.

**📌 NOTA** La cadena está tensada correctamente cuando:

- está ajustada en la parte inferior de la guía y se puede tirar de ella con la mano.
- se puede levantar unos 3 a 4 mm por el centro de la guía.

**⚠ ¡PRECAUCIÓN! Peligro de lesiones al soltarse la cadena de sierra.** Una cadena de sierra con una tensión insuficiente puede saltar durante la operación y producir lesiones.

- Comprobar con frecuencia la tensión de la cadena. La tensión de la cadena es insuficiente cuando los eslabones se salgan de la ranura de la parte inferior de la guía.
- Retensar la cadena de la sierra correctamente cuando la tensión de la cadena sea insuficiente.

### 8.2 Ajuste de la lubricación de la cadena (23)

**⚠ ¡PELIGRO! Peligro de muerte y peligro de lesiones muy graves.** Peligro de muerte y peligro de lesiones muy graves con el motor encendido.

- Efectúe todas las operaciones con el motor apagado.

El caudal de aceite se puede regular con un pasador. El pasador está en la parte derecha del aparato (23/1).

Desplace el pasador para ajustar el caudal:

- Hacia (23/b) para un caudal menor
- Hacia (23/a) para un caudal mayor

Compruebe regularmente durante el trabajo si hay suficiente aceite en el depósito.

### 8.3 Afilado de la cadena (15)

Por razones de seguridad y eficiencia, es muy importante que la cadena esté bien afilada.

No trabaje con una cadena defectuosa o desafilada. En caso contrario, puede que aparezca

cansancio físico, se produzca un desgaste excesivo de la cadena y se realicen cortes erróneos.

**⚠ ¡PELIGRO! Peligro de muerte por rebote.** Una cadena mal afilada aumenta el riesgo de contragolpe y con ello, el peligro de sufrir heridas mortales.

- Afile la cadena profesionalmente para reducir el peligro de contragolpe.

### Cuando sea necesario afilar las cuchillas

El afilado es necesario cuando:

- El serrín es como polvo.
- Es necesario una fuerza mayor para cortar.
- El corte no es rectilíneo.
- Las vibraciones aumentan.

### Afilado en un servicio técnico

**📌 NOTA** Se recomienda al usuario de motosierras no experimentado que encargue el afilado de la cadena a un experto del servicio técnico correspondiente.

Si la operación de afilado se efectúa en un centro especializado, puede realizarse con equipos especiales que aseguren una mínima extracción de material y un afilado uniforme de todos los elementos cortantes.

### Afilado por cuenta propia

**⚠ ¡PRECAUCIÓN! Peligro de lesiones por la cadena.** Los bordes afilados de la cadena pueden causar heridas graves por cortes.

- Cuando vaya a afilar la cadena, lleve guantes de protección.

**⚠ ¡ATENCIÓN! Daños en la máquina debido a un afilado incorrecto.** Los dientes de distinta longitud pueden causar el giro desigual de la cadena o su ruptura. Todos los dientes de corte deben tener el mismo largo y el mismo ancho después del afilado.

- Afile la cadena correctamente.

El elemento cortante (15/1) tiene un diente de corte (15/2) y un limitador (15/3).

### Herramientas

Para afilar la cadena usted mismo, utilice limas redondas especiales cuyo diámetro sea adecuado para el tipo de cadena correspondiente (véase capítulo 8.7 "Tabla de mantenimiento de la cadena", página 109). Se necesita habilidad y experiencia para evitar daños en los elementos cortantes.

Utilice únicamente una herramienta adecuada para afilar (de venta en comercios especializados):

- Limas para cadenas (ver más arriba)
- Guía de lima
- Calibre para cadenas

### En este caso, proceda del siguiente modo:

1. Apague la motosierra y desconéctela de la red eléctrica.
2. Compruebe la tensión de la cadena y, en caso necesario, ajústela.
3. Suelte el freno de la cadena.
4. Sujete firmemente la guía con la cadena montada en un tornillo de banco adecuado, asegurándose de que la cadena se puede mover libremente.
5. Mueva la lima verticalmente ejerciendo una ligera presión de dentro hacia fuera del diente de corte. Ayúdese de la guía de lima para manejarla correctamente. Basta con 2 – 3 pasadas de lima.
6. Durante el afilado, respete el ángulo del diente de corte y la altura del limitador. Después del afilado, asegúrese de que todos los dientes de corte de la cadena tienen el mismo largo y el mismo ancho.  
*Nota: Si se utilizan las herramientas recomendadas y se manejan correctamente, los valores angulares indicados se consiguen automáticamente. Estos valores se pueden comprobar con un calibre para cadenas.*
7. Para finalizar, redondee ligeramente la punta delantera del limitador.
8. Después del afilado, elimine todo resto de limado y polvo y lubrique la cadena en un baño de aceite.

### Sustituir la cadena

La cadena debe sustituirse cuando:

- La longitud de los dientes es inferior a 5 mm (15/x);
- Si no se alcanza la marca (si la hay) de los dientes de los elementos cortantes.
- El juego de los eslabones en los remaches es excesivo.

### 8.4 Limpieza del interior de la rueda de cadena

Limpie a fondo la sierra después de cada uso.

1. Desconecte la motosierra de la red eléctrica y colóquela sobre una superficie firme.

- Quite la cubierta de la rueda dentada.
- Limpie el interior con un pincel adecuado.
- Quite la cadena y extraiga la guía.
- Limpie la ranura de la guía y el orificio de suministro de aceite.

### 8.5 Comprobación, volteo y engrase de la guía (16, 17)

#### Comprobación de la guía

Compruebe regularmente si la guía presenta daños. Elimine las rebabas que sobresalgan (16/1), es decir, lime formando un ángulo de 45° (16/2).

#### Volteo de la guía

Para evitar el desgaste en un solo lado, dé la vuelta a la guía después de cada afilado y cambio de cadena.

- En el caso de EKI 2200/40, EKS 2400/40: Cambie el mecanismo de sujeción rápido en la guía (véase *capítulo 8.6 "Cambio del mecanismo de sujeción rápido (18)", página 109*).
- Dé la vuelta a la guía.

#### Engrase de la guía

- Limpie la ranura de la guía (16/3) y los orificios de suministro de aceite (16/4) con cuidado.

- Limpie con precaución el orificio de lubricación (17/1) por los dos lados.
- Introduzca lubricante por ambos lados utilizando una pistola de engrasar (17/2) adecuada hasta que la grasa salga de manera uniforme por la punta de la espada. Vaya girando la rueda en estrella al mismo tiempo.

### 8.6 Cambio del mecanismo de sujeción rápido (18)

En el caso de EKI 2200/40, EKS 2400/40:

- Desatornille el tornillo en cruz (18/1).
- Retire la guía, dele la vuelta y vuelva a atornillar el tornillo en cruz (18/1).
- Por el pasador que sobresale (18/2) se puede determinar si el mecanismo de sujeción rápido está colocado correctamente. Asegúrese de que está bien montado.

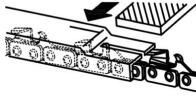

### 8.7 Tabla de mantenimiento de la cadena

Ángulo y medidas: véase la imagen (15).

**⚠ ¡ADVERTENCIA! Peligro de lesiones graves.** Si en la motosierra hay montada una cadena o una guía no autorizadas, pueden producirse lesiones graves.

- Utilice solamente las cadenas y guías autorizadas.

Cadena (guía)	Diámetro de lima	Ángulo de cabeza ( $\alpha$ )	Ángulo de corte sesgado ( $\beta$ )	Ángulo de inclinación de cabeza ( $\gamma$ )	Profundidad (z)
		Ángulo de giro de la herramienta	Ángulo de inclinación de la herramienta	Ángulo lateral	
90PX040X (104MLEA041)	4,5 mm	30°	0°	75°	0,025"
91P045X (120SDEA041)	5/32"	30°	0°	85°	0,025"

Cadena (guía)	Diámetro de lima	Ángulo de cabeza ( $\alpha$ )	Ángulo de corte sesgado ( $\beta$ )	Ángulo de inclinación de cabeza ( $\gamma$ )	Profundidad (z)
91PX052X (140SDEA041)	5/32"	30°	0°	85°	0,025"
 <p>Profundidad</p>				 <p>Lima</p>	

## 9 AYUDA EN CASO DE AVERÍA

**⚠ ¡PRECAUCIÓN!** Peligro de lesiones. Las partes del aparato afiladas y en movimiento pueden producir lesiones.

- Durante los trabajos de mantenimiento, conservación y limpieza, llevar siempre guantes protectores.
- Apague el aparato y desconéctelo de la red eléctrica.

**ℹ NOTA** En caso de averías que no figuren en esta tabla o no pueda solucionar usted mismo, póngase en contacto con nuestro servicio de atención al cliente.

Problema	Causa	Solución
<b>El motor no funciona.</b>	Falta tensión en la red.	<ul style="list-style-type: none"> <li>■ Compruebe el alargador y, si es necesario, utilizar uno nuevo.</li> <li>■ Comprobar los fusibles/el interruptor diferencial residual.</li> <li>■ Encargar la revisión de la alimentación de corriente a un electricista especializado.</li> </ul>
	La protección contra sobrecarga se ha desconectado.	Espera a que la protección contra sobrecarga restablezca el suministro de corriente.
	Freno de la cadena activado.	Suelte el freno de la cadena.
<b>La guía y la cadena se calientan durante el funcionamiento y se genera humo. No fluye aceite para cadenas.</b>	La cadena está demasiado tensa.	Afloje la tensión de la cadena.
	El depósito de aceite está vacío.	<ul style="list-style-type: none"> <li>■ Rellene el depósito de aceite para cadenas.</li> <li>■ Compruebe si el depósito de aceite está dañado.</li> </ul>
	El orificio de entrada de aceite y/o la ranura de la guía están sucios.	Limpie el orificio de entrada de aceite y la ranura de la guía.
<b>El motor se pone en marcha pero la cadena no se mueve.</b>	La cadena está demasiado tensa.	Afloje la tensión de la cadena.

Problema	Causa	Solución
	El estribo del freno de la cadena está presionado hacia delante.	Saque el estribo del freno de la cadena en dirección hacia el mango tubular.
	Fallo del aparato	Consulte al servicio técnico de AL-KO.
<b>Se produce sólo polvo de madera en lugar de virutas. Hay que hacer presión contra la madera con la motosierra.</b>	La cadena no está afilada.	Afile la cadena o consulte con el servicio técnico de AL-KO.
<b>El aparato vibra de forma anómala.</b>	Fallo del aparato	Consulte al servicio técnico de AL-KO.

## 10 TRANSPORTE

**¡ADVERTENCIA!** Peligro de muerte y peligro de lesiones muy graves. Una cadena en marcha durante el transporte puede causar graves lesiones e incluso la muerte.

- Nunca transporte o lleve la sierra mientras la cadena está en funcionamiento.

Antes del transporte, tome las siguientes medidas:

1. Desconecte la motosierra y desenchufe el conector de red.
2. Coloque la protección de la cadena.
3. Transporte la motosierra solamente agarrándola por la empuñadura. De esta forma, la guía y la cadena apuntan hacia atrás.
4. En vehículos: asegure la motosierra para evitar que vuelque, que sufra daños y que derrame el aceite para cadenas.

## 11 ALMACENAMIENTO

Limpie a fondo la motosierra después de cada uso. Guarde el aparato en un lugar seco y bajo llave, fuera del alcance de los niños.

Si no se ha utilizado el aparato durante más de 30 días, lleve a cabo las siguientes tareas:

1. Desconecte la motosierra y desenchufe el conector de red.
2. Vacíe el depósito de aceite para cadenas.
3. Desmonte la cadena y la guía, límpielas y rocíelas con aceite anticorrosivo.
4. Limpie a fondo la sierra y almacénela en un lugar seco.

**¡ATENCIÓN!** Peligro de daños en el aparato. Un aceite para cadenas reseco o adherido puede causar daños en los componentes que se deben lubricar o en la bomba de aceite durante un almacenamiento prolongado.

- Extraiga el aceite para cadenas de la motosierra si no se va a utilizar durante un largo período de tiempo.

## 12 ELIMINACIÓN DEL PRODUCTO

**Indicaciones sobre la ley alemana de equipos eléctricos y electrónicos (ElektroG)**



- Los aparatos eléctricos y electrónicos antiguos no pertenecen a la basura doméstica y deben eliminarse por separado.
- Las baterías o pilas gastadas que no sean fijadas deben retirarse antes del aparato. La ley alemana de baterías rige su eliminación.
- El propietario o usuario de equipos eléctricos y electrónicos están obligados por ley a devolverlas tras su uso.
- El usuario final asume la responsable propia de borrar los datos personales del equipo antiguo que quiere eliminar.

El símbolo del contenedor tachado significa que los aparatos eléctricos y electrónicos no se pueden tirar a la basura doméstica.

Los aparatos eléctricos y electrónicos pueden depositarse en los siguientes puntos:

- Puntos de recogida y eliminación públicos (p. ej. recintos municipales)
- Puntos de venta de electrodomésticos (físicos y en línea) siempre que el comerciante

esté obligado a recoger aparatos u ofrezca el servicio voluntariamente.

Estas afirmaciones solamente son válidas para aparatos que se instalen y se vendan en los países de la Unión Europea y que estén sujetos a la

Directiva europea 2012/19/UE. En países fuera de la Unión Europea pueden estar vigentes unas disposiciones diferentes a ésta en materia de eliminación de aparatos eléctricos y electrónicos antiguos.

### 13 DATOS TÉCNICOS

Tipo	EKS 2000/35	EKS 2400/40	EKI 2200/40
N.º art.	112807	112808	112809
Motor:			
■ Tensión nominal	230 V (CA) / 50 Hz	230 V (CA) / 50 Hz	230 V (CA) / 50 Hz
■ Potencia máxima del motor	2000 W	2400 W	2200 W
■ Número de revoluciones a ralentí	7600 min <sup>-1</sup> +/-10 %	7600 min <sup>-1</sup> +/-10 %	7600 min <sup>-1</sup> +/-10 %
Volumen del depósito de aceite para cadenas	150 ml	150 ml	200 ml
La guía:			
■ Tipo	OREGON	OREGON	OREGON
■ Longitud/longitud de corte útil	14" (SD) / 325 mm	16" (SD) / 375 mm	16" (SD) / 375 mm
Piñón:			
■ Número de dientes	6	6	6
■ Separación	3/8"	3/8"	3/8"
Cadena:			
■ Tipo	91PJ052X	91PJ056X	91PJ056X
■ Separación	3/8"	3/8"	3/8"
■ Ancho de enlace de accionamiento	1,27 mm	1,27 mm	1,27 mm
Velocidad máxima de la cadena	13,5 m/s	13,5 m/s	13,5 m/s
Freno de cadena	Sí	Sí	Sí
Peso de la motosierra:			
■ Peso con la guía y la cadena	5,8 kg	6,0 kg	6,0 kg
■ Peso sin la guía y la cadena	4,9 kg	5,2 kg	5,2 kg
Nivel de intensidad acústica LpA	96 dB(A)	95 dB(A)	94 dB(A)
Nivel de potencia acústica LwA (2000/14/CE)	110 dB(A)	110 dB(A)	108 dB(A)
Aceleración vibratoria máx. avhw*	5,049 m/s <sup>2</sup> , K = 3,0 m/s <sup>2</sup>	5,945 m/s <sup>2</sup> , K = 3,0 m/s <sup>2</sup>	5,061 m/s <sup>2</sup> , K = 3,0 m/s <sup>2</sup>



**\* Información sobre el valor de vibración:**

- El valor de emisión de vibraciones indicado ha sido medido según un procedimiento normalizado y se puede utilizar para compararlo con el valor de otra herramienta eléctrica.
- El valor de emisión de vibraciones indicado también se puede utilizar para la estimación preliminar de la exposición (nivel de exposición a vibraciones).
- El valor de emisión de vibraciones puede diferir del valor indicado durante la utilización real de la herramienta mecánica, en función del modo de uso de la misma.
- Intente reducir al máximo la exposición a las vibraciones. Algunas medidas para reducir la

*exposición a vibraciones son el uso de guantes mientras utiliza la herramienta y la limitación del tiempo de trabajo. Tenga en cuenta todas las fases del ciclo de servicio (por ejemplo, el tiempo durante el cual está desconectada la herramienta eléctrica y el tiempo durante el cual está conectada, pero funciona sin carga).*

**14 SERVICIO DE ATENCIÓN AL CLIENTE/SERVICIO TÉCNICO**

Para cuestiones acerca de la garantía, reparaciones o piezas de recambio, dirijase al punto de servicio técnico de AL-KO más cercano. Lo encontrará en la siguiente dirección electrónica: [www.al-ko.com/service-contacts](http://www.al-ko.com/service-contacts)

**15 GARANTÍA**

Durante el periodo legal de la garantía, nos comprometemos, a nuestra elección, a reparar o sustituir el aparato en caso de defecto de fabricación o material. El periodo de la garantía depende de la legislación del país donde se compró el aparato.

Nuestra garantía solo tiene validez en los siguientes casos:

- Se ha seguido el manual de instrucciones
- Se manipula el aparato correctamente
- Se han utilizado piezas de repuesto originales

La garantía no tendrá validez en los siguientes casos:

- Intentos de reparación no autorizados
- Modificaciones técnicas sin autorización
- Un uso inadecuado

Quedan excluidos de la garantía:

- Los daños de pintura derivados del desgaste normal
- Las piezas de desgaste que están identificadas con el marco xxxxxx (x) en la ficha de piezas de repuesto

El plazo de garantía comienza con la compra por parte del primer comprador final. La fecha del comprobante de compra será determinante. Dirijase al comercio donde compró el aparato o al servicio de atención al cliente autorizado más cercano con esta declaración y el comprobante de compra original. De acuerdo con esta declaración, los derechos del comprador permanecen intactos frente al vendedor.

**TRADUZIONE DEL MANUALE PER L'USO ORIGINALE****Sommario**




1 Istruzioni per l'uso .....	115	4.3 Tensionamento della catena (03, 07,08) .....	122
1.1 Simboli sulla copertina .....	115	5 Messa in funzione .....	122
1.2 Descrizione dei simboli e parole segnaletiche .....	115	5.1 Rifornimento di olio per la catena (11, 12) .....	123
2 Descrizione del prodotto .....	115	5.2 Controllare la tensione catena .....	123
2.1 Utilizzo conforme alla destinazione .....	115	5.3 Test di funzionamento del freno catena .....	123
2.2 Possibile uso errato prevedibile .....	115	5.3.1 Test del freno della catena a motore spento (09, 10) .....	124
2.3 Rischi residui .....	116	5.3.2 Test del freno della catena a motore acceso (09, 10) .....	124
2.4 Dispositivi di sicurezza e di protezione .....	116	6 Utilizzo .....	124
2.4.1 Freno catena/staffa del freno catena .....	116	6.1 Controllare l'olio per catena .....	124
2.4.2 Protezione da sovraccarico / Interruttore salvamotore .....	116	6.2 Collegamento e fissaggio della prolunga (13) .....	124
2.5 Simboli sull'apparecchio .....	116	6.3 Accensione e spegnimento del motore (14) .....	125
2.6 Panoramica prodotto (01, 02) .....	116	6.4 Controllo del freno catena .....	125
3 Indicazioni di sicurezza .....	117	7 Comportamento e tecnica di lavoro .....	125
3.1 Indicazioni di sicurezza generali per attrezzi elettrici .....	117	7.1 Abbattere alberi (19, 20) .....	125
3.1.1 Sicurezza sul posto di lavoro .....	117	7.2 Sfrondata (21) .....	126
3.1.2 Sicurezza elettrica .....	117	7.3 Troncare a misura l'albero (22 – 25) .....	127
3.1.3 Sicurezza di persone .....	117	7.4 Tagliare a misura i ceppi .....	127
3.1.4 Utilizzo e manipolazione di un attrezzo elettrico .....	118	8 Manutenzione e cura .....	127
3.1.5 Service .....	118	8.1 Controllare la tensione catena .....	127
3.1.6 Indicazioni di sicurezza per motoseghe .....	118	8.2 Regolazione della lubrificazione della catena (23) .....	128
3.1.7 Cause e prevenzione di contraccolpi .....	119	8.3 Affilatura della catena (15) .....	128
3.1.8 Carico delle vibrazioni .....	119	8.4 Pulire il pignone - vano interno .....	129
3.1.9 Inquinamento acustico .....	120	8.5 Controllo, riposizionamento e ingrassaggio della barra di guida (16, 17) .....	129
3.2 Indicazioni di sicurezza per il lavoro .....	120	8.6 Riposizionamento del tendicatena rapido (18) .....	129
3.2.1 Operatore .....	120	8.7 Tabella manutenzione catena .....	129
3.2.2 Tempi di funzionamento .....	120	9 Supporto in caso di anomalie .....	130
3.2.3 Lavori con la motosega .....	121	10 Trasporto .....	131
4 Montaggio .....	121	11 Conservazione .....	131
4.1 Montaggio della barra di guida (03 – 06) .....	121		
4.2 Montaggio della catena (03 – 07) .....	122		

12 Smaltimento.....	132
13 Specifiche tecniche.....	132
14 Servizio clienti/Assistenza .....	133
15 Garanzia .....	133

## 1 ISTRUZIONI PER L'USO

- Le istruzioni per l'uso originali sono quelle in tedesco. Tutte le altre varianti linguistiche sono traduzioni delle istruzioni per l'uso originali.
- Conservare le presenti istruzioni per l'uso in maniera da potervi leggere, qualora si rendesse necessaria, un'informazione a proposito dell'apparecchio.
- Consegnare l'apparecchio ad altre persone solo insieme alle presenti istruzioni per l'uso.
- Attenersi alle indicazioni di sicurezza e alle avvertenze contenute nelle presenti istruzioni per l'uso.

### 1.1 Simboli sulla copertina

Simbolo	Significato
	Prima della messa in funzione, leggere attentamente queste istruzioni per l'uso. È il presupposto per lavorare in modo sicuro e per una gestione regolare.
	Istruzioni per l'uso
	Non danneggiare o tagliare il cavo di alimentazione per evitare scosse elettriche!

### 1.2 Descrizione dei simboli e parole segnaletiche

**⚠ PERICOLO!** Mostra una situazione pericolosa imminente che ha come conseguenza la morte o una seria lesione se non viene evitata.

**⚠ ATTENZIONE!** Mostra una situazione potenzialmente pericolosa che, se non viene evitata, ha come conseguenza la morte o una seria lesione.

**⚠ CAUTELA!** Mostra una situazione potenzialmente pericolosa che, se non viene evitata, ha come conseguenza una leggera o media lesione.

**⚠ ATTENZIONE!** Mostra una situazione che, se non viene evitata, potrebbe avere come conseguenza dei danni materiali.

**ℹ AVVISO** Indicazioni speciali volte a migliorare la comprensione e l'uso.

## 2 DESCRIZIONE DEL PRODOTTO

Le presenti istruzioni per l'uso descrivono una motosega elettrica manuale con cavo di rete.

### 2.1 Utilizzo conforme alla destinazione

La motosega è progettata esclusivamente per l'uso in ambito domestico, hobbistico e di giardinaggio. In quest'ambito, la motosega può essere impiegata per semplici lavori di segatura del legno, ad esempio per:

- taglio di legname squadrato
- taglio di siepi
- segatura di legna da ardere

Grazie all'azionamento elettrico, la motosega può essere utilizzata per segare il legno non solo all'aperto ma anche in ambienti chiusi. Un utilizzo diverso da quello descritto non viene considerato conforme alla destinazione d'uso.

Questo apparecchio è progettato esclusivamente per l'utilizzo in ambiente privato. Ogni altro utilizzo e modifica o installazione verranno considerati estranei alla destinazione d'uso e avranno come conseguenza la decadenza della garanzia, oltre alla perdita della conformità (marchio CE) e al rifiuto da parte del costruttore di qualsiasi responsabilità rispetto a danni all'utente o a terzi.

**⚠ CAUTELA!** **Pericolo di lesioni a causa di un uso non conforme alla destinazione!** Se viene segato legno o altro materiale con corpi estranei con la motosega possono derivare lesioni.

- Utilizzare la motosega soltanto per lavori leggeri di taglio del legno.
- Esaminare il legno prima di segare per verificare la presenza di corpi estranei, ad esempio chiodi, viti, raccordi.

### 2.2 Possibile uso errato prevedibile

- Non segare rami che si trovano dritti o ad angolo acuto sull'utente o altre persone.

- Non utilizzare olio usato o olio minerale per la lubrificazione della catena.
- Non azionare l'apparecchio in ambienti a rischio di esplosione.

### 2.3 Rischi residui

Anche se l'apparecchio viene usato correttamente, resta sempre un rischio che non può essere escluso. Il tipo e la costruzione dell'apparecchio non possono essere utilizzati per escludere i pericoli seguenti.

- Contatto con i denti scoperti della catena (rischio di tagli).
- Accesso alla catena rotante (rischio di tagli).
- Movimento brusco e imprevisto della barra guida (rischio di tagli).
- Distacco di parti della catena (tagli / rischio di lesioni).
- Distacco di parti del pezzo in lavorazione.
- Perdita dell'udito se durante il lavoro non si indossano protezioni acustiche.

### 2.4 Dispositivi di sicurezza e di protezione

**⚠ ATTENZIONE!** **Rischio di gravi lesioni a causa di dispositivi di sicurezza e di protezione manipolati.** A causa di dispositivi di sicurezza e di protezione manipolati quando si lavora con la motosega si possono verificare gravi lesioni.

- Non mettere fuori uso i dispositivi di sicurezza e di protezione.
- Lavorare con la motosega solo quando tutti i dispositivi di sicurezza e di protezione funzionano correttamente.

#### 2.4.1 Freno catena/staffa del freno catena

La motosega dispone di un freno manuale della catena che viene fatto scattare dalla staffa del freno catena, ad es. in caso di contraccolpo ("kickback"). In caso di attivazione del freno catena, la catena e il motore si fermano di colpo.

#### 2.4.2 Protezione da sovraccarico / Interruttore salvamotore

La motosega elettrica è dotata di un interruttore salvamotore che scatta in caso di sovraccarico, sporgendo dalla scocca della macchina.

Dopo una fase di raffreddamento di circa 15 minuti è possibile premere nuovamente l'interruttore e riaccendere la motosega elettrica.

### 2.5 Simboli sull'apparecchio

Simbolo	Significato
	Maneggiare con estrema cautela!
	Prima di mettere in funzione leggere le istruzioni per l'uso!
	Non utilizzare sotto la pioggia! Proteggere dall'umidità!
	Indossare una protezione per occhi e udito!
	Staccare immediatamente il connettore dalla rete qualora il cavo di rete o la prolunga vengano danneggiati o tagliati!

### 2.6 Panoramica prodotto (01, 02)

N.	Componente
1	Catena tagliente
2	Tendicatena rapido (formato da chiusura centrale e anello rotante)*
3	Impugnatura
4	Carter per pignone catena
5	Interruttore salvamotore
6	Impugnatura posteriore
7	Scarico trazione cavo
8	Dado di fissaggio**
9	Finestra di ispezione serbatoio olio catena
10	Cavo di rete
11	Pulsante di bloccaggio
12	Interruttore On/Off
13	Serbatoio olio catena
14	Staffa freno catena
15	Battuta dentata

N.	Componente
16	Vite tendicatena**
17	Barra di guida

\* specifico per EKI 2200/40, EKS 2400/40

\*\* specifici per EKS 2000/35

## 3 INDICAZIONI DI SICUREZZA

### 3.1 Indicazioni di sicurezza generali per attrezzi elettrici

**⚠ ATTENZIONE!** Leggere tutte le indicazioni di sicurezza e le istruzioni. Omissioni nel rispetto delle indicazioni di sicurezza e delle istruzioni possono causare folgorazione, incendio e/o gravi infortuni.

- Conservare tutte le indicazioni di sicurezza e le istruzioni per futuro riferimento.

*Il termine utilizzato nelle indicazioni di sicurezza "Attrezzo elettrico" si riferisce ad attrezzo elettrico collegati alla rete di alimentazione (con cavo di rete) e ad attrezzi elettrici a batteria (senza cavo di rete).*

#### 3.1.1 Sicurezza sul posto di lavoro

- **Mantenere pulita e ben illuminata la propria zona di lavoro.** La mancanza di ordine o zone di lavoro non illuminate possono causare incidenti.
- **Non utilizzare l'apparecchio elettrico in ambienti a rischio di esplosione in cui sono presenti liquidi, gas o polveri infiammabili.** Gli attrezzi elettrici generano scintille che possono innescare la polvere o i vapori.
- **Durante l'uso tenere i bambini e le altre persone lontano dall'attrezzo elettrico.** In caso di deviazione si può perdere il controllo sull'attrezzo elettrico.

#### 3.1.2 Sicurezza elettrica

- **Il connettore dell'apparecchio elettrico deve essere adatto alla presa. Il connettore non deve essere modificato in alcun modo. Non utilizzare un adattatore con apparecchi elettrici dotati di protezione di terra.** Connettori non modificati e prese adatte riducono il rischio di folgorazione.
- **Evitare il contatto del corpo con superfici collegate alla terra come tubi, riscaldamenti, fornelli o frigoriferi.** Quando il proprio corpo è collegato alla terra esiste un elevato rischio di folgorazione.

- **Tenere gli apparecchi elettrici lontani da pioggia o umidità.** La penetrazione di acqua in un apparecchio elettrico aumenta il rischio di folgorazione.
- **Non utilizzare il cavo per portare l'attrezzo elettrico, per appenderlo oppure per sfilare il connettore dalla presa. Tenere il cavo lontano da calore, olio, spigoli taglienti o parti mobili dell'apparecchio.** Cavi danneggiati o annodati aumentano il rischio di folgorazione.
- **Quando si lavora all'aperto con un attrezzo elettrico utilizzare solo cavi di prolunga che siano adatti anche per uso esterno.** L'utilizzo di un cavo di prolunga adatto per l'esterno riduce il rischio di folgorazione.
- **Se l'utilizzo dell'apparecchio elettrico in ambiente umido non è evitabile, utilizzare un interruttore differenziale.** L'uso di un interruttore differenziale riduce il rischio di folgorazione.

#### 3.1.3 Sicurezza di persone

- **Quando si lavora con un attrezzo elettrico si raccomanda di procedere con cautela, attenzione e giudizio. Non utilizzare un attrezzo elettrico se si è stanchi o sotto l'influsso di droghe, alcol o medicinali.** Un momento di disattenzione durante l'uso dell'apparecchio elettrico può avere come conseguenza infortuni gravi.
- **Indossare equipaggiamento di protezione personale e sempre degli occhiali protettivi.** Indossare un equipaggiamento protettivo personale, come maschera antipolvere, scarpe di sicurezza antiscivolo, caschetto o protezione per l'udito, a seconda dell'uso dell'apparecchio elettrico, riduce il rischio di lesioni.
- **Evitare di mettere in funzione l'apparecchio involontariamente. Accertarsi che l'apparecchio elettrico sia spento prima di collegarlo all'alimentazione elettrica e/o alla batteria, di imbracciarlo o di trasportarlo.** Se trasportando l'apparecchio elettrico si tiene il dito sull'interruttore oppure si collega l'attrezzo elettrico acceso all'alimentazione di corrente possono verificarsi degli incidenti.
- **Prima di accendere l'attrezzo elettrico rimuovere gli attrezzi di regolazione o la chiave inglese.** Un attrezzo o una chiave che si trovino in una parte rotante dell'apparecchio possono portare a infortuni.

- **Evitare una postura anomala. Assicurarsi una posizione stabile e mantenere l'equilibrio in qualsiasi momento.** In questo modo è possibile controllare meglio l'attrezzo elettrico in situazioni inaspettate.
- **Indossare abiti adatti. Non indossare abiti ampi o gioielli. Tenere capelli e abiti lontani dalle parti in movimento.** Abiti larghi, gioielli o capelli lunghi possono rimanere catturati dalle parti in movimento.
- **Se possono essere montati dispositivi di aspirazione polveri e di raccolta, accertarsi che questi siano collegati e che vengano utilizzati correttamente.** L'utilizzo di un aspiratore può ridurre i rischi dovuti alla polvere.

### 3.1.4 Utilizzo e manipolazione di un attrezzo elettrico

- **Non sovraccaricare l'apparecchio. Per lavorare utilizzare l'attrezzo elettrico specificamente previsto.** Con l'attrezzo elettrico giusto si lavora meglio e in modo più sicuro nel campo di prestazioni specificato.
- **Non utilizzare un attrezzo elettrico che abbia l'interruttore guasto.** Un attrezzo elettrico che non è più possibile accendere o spegnere è pericoloso e deve essere riparato.
- **Sfilare il connettore dalla presa e/o rimuovere la batteria prima di effettuare impostazioni dell'apparecchio, di sostituire accessori oppure di riporre l'apparecchio.** Questa misura precauzionale previene l'avvio involontario dell'attrezzo elettrico.
- **Conservare gli attrezzi elettrici non utilizzati fuori della portata dei bambini. Non consentire di usare l'apparecchio a persone che non ne conoscano l'utilizzo o che non abbiano letto le istruzioni.** Gli apparecchi elettrici sono pericolosi se vengono utilizzati da persone inesperte.
- **Tenere con cura gli attrezzi elettrici. Controllare se le parti mobili funzionano correttamente e non si bloccano, se ci sono parti rotte o danneggiate che compromettono il funzionamento dell'apparecchio elettrico. Prima di utilizzare l'apparecchio far riparare le parti danneggiate.** Molti incidenti hanno la propria causa in attrezzi elettrici sottoposti a una scarsa manutenzione.
- **Mantenere i taglienti affilati e puliti.** Attrezzi di taglio sottoposti a una cura meticolosa con bordi taglienti affilati si inceppano meno e sono più facili da guidare.

- **Utilizzare attrezzi elettrici, accessori, attrezzi a innesto, ecc. in base a queste istruzioni. Nel far questo tenere in considerazione le condizioni di lavoro e l'attività da svolgere.** L'uso di attrezzi elettrici per scopi diversi dalle applicazioni previste può portare a situazioni pericolose.

### 3.1.5 Service

- **Far riparare l'apparecchio elettrico solo da personale tecnico qualificato e con ricambi originali.** In questo modo si garantisce che la sicurezza dell'apparecchio elettrico rimanga inalterata.

### 3.1.6 Indicazioni di sicurezza per motosega

- **Mentre la motosega è in funzione, tenere tutte le parti del corpo lontano dalla catena. Accertarsi che prima dell'avviamento della motosega la catena non si trovi in contatto con nulla.** Lavorando con una motosega basta un momento di disattenzione perché parte dell'abbigliamento o del corpo rimangano catturate nella catena.
- **Trattenere la motosega sempre con la mano destra per la maniglia posteriore e la mano sinistra per la maniglia anteriore.** Trattenere la motosega in modo opposto a quello descritto aumenta il rischio di infortuni ed è da evitare.
- **L'attrezzo elettrico deve essere afferrato solo per le superfici isolate dell'impugnatura, perché la catena può toccare i cavi coperti.** Le catene che entrano in contatto con un filo attraversato dalla corrente elettrica rendono conduttive le parti metalliche dell'attrezzo elettrico e potrebbero colpire l'operatore con una scossa elettrica.
- **Indossare occhiali protettivi e protezione per l'udito. Si raccomanda un ulteriore equipaggiamento protettivo per testa, mani, gambe e piedi.** L'abbigliamento protettivo adatto riduce il pericolo di infortuni dovuti a materiale vangante in trucioli e al contatto fortuito con la catena.
- **Non lavorare con la motosega stando su un albero.** L'utilizzo su di un albero dà luogo al pericolo di infortuni.
- **Assicurarsi sempre di assumere una posizione stabile ed utilizzare la motosega solo se ci si trova su un terreno solido, sicuro e in piano.** Sottoposti scivolosi o instabili, come su una scala, possono portare alla per-

dita dell'equilibrio o alla perdita del controllo sulla motosega.

- **Se si taglia un ramo che si trova in tensione ricordare che può produrre un effetto frusta.** Se la tensione nelle fibre di legno non viene controllata, il ramo in tensione può colpire l'operatore e/o togliere il controllo sulla motosega.
- **Prestare particolare cautela durante il taglio di sottobosco e alberi giovani.** Il materiale sottile può rimanere catturato nella catena e urtarla oppure comprometterne l'equilibrio.
- **Trasportare la motosega per la maniglia anteriore da spenta, con la catena rivolta lontano dal corpo. Per il trasporto o il rimessaggio della motosega applicare sempre la protezione di sicurezza.** Una manipolazione attenta della motosega riduce l'eventualità di un contatto involontario con la catena tagliente in funzione.
- **Seguire le istruzioni per la lubrificazione, la tensione della catena e la sostituzione degli accessori.** Una catena tesa o lubrificata in modo scorretto può strapparsi oppure aumentare il rischio di contraccolpo.
- **Mantenere asciutte, pulite ed esenti da olio e grasso le maniglie.** Maniglie sporche di grasso o di olio risultano scivolose e portano alla perdita del controllo.
- **Segare solo legno. Non utilizzare la motosega per lavori a cui non è destinata. Esempio: non utilizzare la motosega per segare plastica, muratura o materiali edili che non siano fatti di legno.** L'uso della motosega per lavori non conformi alla destinazione può causare situazioni pericolose.

### 3.1.7 Cause e prevenzione di contraccolpi

Il contraccolpo può verificarsi se la punta della barra di guida tocca un oggetto o se il legno si piega e la catena tagliente rimane bloccata nel taglio.

Un contatto con la punta della barra in alcuni casi può comportare una reazione inattesa all'indietro in cui la barra di guida viene spinta verso l'alto e in direzione dell'operatore.

Il bloccaggio della catena tagliente sul bordo superiore della barra di guida può sbalzare rapidamente la barra in direzione dell'operatore.

Ciascuna di queste reazioni può comportare che si perda il controllo sulla motosega e che si possano anche subire lesioni gravi. Non affidarsi e-

clusivamente ai dispositivi di sicurezza integrati nella motosega. Come utenti di una motosega è opportuno adottare diversi provvedimenti per poter lavorare senza incidenti e infortuni.

Un contraccolpo è la conseguenza di un uso sbagliato o errato dell'utensile elettrico. Può essere prevenuto mediante misure precauzionali adatte, come descritto di seguito:

- **trattenere la sega saldamente con entrambe le mani, racchiudendo le maniglie della motosega tra pollice e dita. Portare corpo e braccia in una posizione in cui si sia in grado di resistere alla forza del contraccolpo.** Se vengono adottate le giuste contro-misure l'operatore è in grado di resistere alle forze del contraccolpo. Mai lasciare andare la motosega.
- **Evitare posture anomale e non svolgere operazioni di segatura oltre il livello delle spalle.** In questo modo si evita un contatto involontario con la punta della barra e si consente un migliore controllo della motosega in situazioni inattese.
- **Utilizzare sempre le barra di ricambio e le catene per sega prescritte dal costruttore.** Barre di ricambio e catene errate possono portare allo strappo della catena e/o a contraccolpi.
- **Attenersi alle istruzioni del costruttore per l'affilatura e la manutenzione della catena tagliente.** Limitatori di profondità troppo bassi aumentano la tendenza al contraccolpo.

### 3.1.8 Carico delle vibrazioni

#### ■ Pericolo dovuto a vibrazioni

*Il valore effettivo di emissione di vibrazioni durante l'uso dell'apparecchio può deviare dal valore dichiarato dal costruttore.* Osservare i seguenti fattori di influenza prima o durante l'uso:

- L'apparecchio viene utilizzato come previsto?
- Il materiale viene tagliato e lavorato nel modo giusto?
- L'apparecchio è in uno stato normale di utilizzo?
- L'utensile da taglio è affilato correttamente ed è installato l'utensile da taglio corretto?
- Sono montati i corrimano e le eventuali maniglie di vibrazioni opzionali e questi sono collegati all'apparecchio?

- Utilizzare l'apparecchio solo con la velocità del motore necessaria per il lavoro. Evitare la velocità massima per ridurre il rumore e le vibrazioni.
- In seguito a uso e manutenzione impropri, il rumore e la vibrazione dell'apparecchio possono aumentare. Ciò provoca danni alla salute. In questo caso spegnere subito l'apparecchio e farlo riparare da un centro di assistenza autorizzato.
- Il grado di carico di vibrazione dipende dal lavoro da eseguire o dall'utilizzo dell'apparecchio. Stimare e inserire pause di lavoro corrispondenti. Questo riduce considerevolmente il carico di vibrazione durante tutta la durata di lavoro.
- L'uso prolungato dell'apparecchio espone l'operatore a vibrazioni e può causare la malattia "del dito bianco". Per ridurre questo rischio, indossare dei guanti e tenere le mani calde. In presenza dei sintomi del "dito bianco", consultare subito un medico. Tra questi figurano: intorpidimento, perdita della sensibilità, formicolio, pizzicore, dolore, perdita della forza, cambiamento del colore o della condizione della pelle. Di solito questi sintomi interessano le dita, le mani o i polsi. Il rischio aumenta alle basse temperature.
- Durante la giornata lavorativa fare lunghe pause in modo da riposarsi dal rumore e dalle vibrazioni. Pianificate il vostro lavoro in modo da distribuire su più giorni l'uso di apparecchi che producono molte vibrazioni.
- Se si prova un qualche disagio o la decolorazione della pelle sulla mano durante l'uso dell'apparecchio, smettere immediatamente di lavorare. Fare pause di lavoro sufficienti. Senza adeguate pause di lavoro si può determinare una sindrome da vibrazioni mano-braccio.
- Ridurre al minimo il rischio di esporsi a vibrazioni. Mantenere l'apparecchio secondo le istruzioni riportate nelle istruzioni.
- Se l'apparecchio viene usato spesso, è necessario rivolgersi al rivenditore locale per ottenere accessori antivibranti (ad es. maniglie).
- Evitare di lavorare con l'apparecchio a temperature inferiori a 10 °C. Stabilire in un piano di lavoro come può essere limitato il carico delle vibrazioni.

### 3.1.9 Inquinamento acustico

Alcune emissioni acustiche dell'apparecchio sono inevitabili. Spostare il lavoro rumoroso in determinati periodi consentiti. Osservare periodi di riposo e limitare le ore di lavoro al minimo. Per la propria sicurezza personale e per proteggere le persone che lavorano nelle vicinanze è necessario indossare una protezione dell'udito adeguata.

### 3.2 Indicazioni di sicurezza per il lavoro

- Rispettare le norme di sicurezza specifiche del paese, ad esempio delle associazioni professionali, dei fondi sociali, delle autorità in materia di protezione del lavoro.
- Lavorare solo in presenza di luce diurna o illuminazione artificiale sufficiente.
- Tenere lo spazio di lavoro libero da oggetti (ad es. pezzi di segato e altri oggetti). Pericolo di inciampo.
- L'utilizzatore è responsabile di incidenti che coinvolgono altre persone e oggetti di loro proprietà.
- Se si sta lavorando per la prima volta con la motosega:
  - Chiedere al venditore o altra persona esperta come gestire la motosega, in alternativa seguire un corso di addestramento.
  - Prima del primo utilizzo esercitarsi a tagliare almeno della legna tonda su un cavalletto o su un telaio.

#### 3.2.1 Operatore

- Divieto di utilizzo dell'apparecchio a minori di 16 anni o persone che non abbiano letto le istruzioni per l'uso.
- Tutti coloro che lavorano con la motosega devono essere riposati, sani e in buona forma. Chi non può fare sforzi per motivi di salute dovrebbe chiedere a un medico se è possibile lavorare con questa motosega.

#### 3.2.2 Tempi di funzionamento

Tenere presenti i regolamenti specifici del paese in merito ai tempi di funzionamento delle motoseghe. I tempi di funzionamento delle motoseghe possono essere limitati da norme nazionali e locali.



### 3.2.3 Lavori con la motosega

**⚠ ATTENZIONE! Rischio di gravi lesioni.** Se si utilizza una motosega montata in modo incompleto, si possono causare lesioni gravi.

- Utilizzare la motosega solo quando è stato completamente montata.
- Prima di ogni utilizzo, eseguire un controllo visivo per vedere se la catena è completa e non contiene componenti danneggiati o usurati. I dispositivi di sicurezza e di protezione devono essere integri.

**⚠ ATTENZIONE! Rischio di lesioni da motosega avviata accidentalmente.** La motosega avviata accidentalmente può causare lesioni gravi. Staccare pertanto l'apparecchio dalla rete elettrica prima di:

- lavori di controllo, regolazione e pulizia
  - lavori sul gruppo di taglio
  - lasciare la motosega
  - trasporto
  - stoccaggio
  - lavori di manutenzione e riparazione
  - Pericolo
- 
- Non lavorare mai da soli.
  - Tenere sempre pronta una valigetta di pronto soccorso per eventuali incidenti.
  - Evitare il contatto con oggetti metallici interrati o che presentino un collegamento sotto tensione con la terra.
  - Afferrare sempre la motosega dalle superfici di impugnatura isolate per evitare scosse elettriche in caso di danneggiamento o rottura del cavo di rete o della prolunga.
  - L'attrezzatura di protezione individuale è costituita da:
    - casco
    - protezione dell'udito (ad es. cuffie antirumore), soprattutto in caso di durata media giornaliera dei lavori superiore alle 2,5 ore
    - occhiali protettivi o protezione per il viso del casco
    - pantaloni antinfortunistici con inserto anti-taglio
    - guanti da lavoro resistenti
    - calzature antinfortunistiche con suola antiscivolo e puntale d'acciaio

- Non utilizzare la motosega a un'altezza superiore a quella delle spalle, diversamente non è possibile garantire una gestione sicura dell'attrezzo.
- Quando si cambia sede, spegnere il motore e applicare la protezione per la catena.
- Quando la motosega non viene utilizzata, montare sempre la protezione per la catena e staccare la sega dalla rete elettrica.
- Deposare la motosega solo una volta spenta.
- Non utilizzare la motosega per sollevare o spostare del legno.
- I tronchi più spessi della lunghezza della lama devono essere segati solo da personale specializzato.
- Iniziare il taglio solo a motosega in funzione; non accendere mai la motosega con la lama appoggiata.
- Assicurarsi che l'olio della catena non vada a impregnare il suolo.
- Non svolgere lavori con la motosega in condizioni di pioggia, neve o temporale.
- Non disattivare mai i dispositivi di sicurezza e di protezione.

## 4 MONTAGGIO

**⚠ ATTENZIONE! Rischio di gravi lesioni.** Se si utilizza una motosega montata in modo incompleto, si possono causare lesioni gravi.

- Utilizzare la motosega solo quando è stato completamente montata.
- Prima di ogni utilizzo, eseguire un controllo visivo per vedere se la catena è completa e non contiene componenti danneggiati o usurati. I dispositivi di sicurezza e di protezione devono essere integri.

**⚠ CAUTELA! Pericolo di lesioni da taglio.** I bordi taglienti della catena possono causare lesioni da taglio in fase di montaggio.

- Rimuovere la batteria prima del montaggio.
- In fase di montaggio della catena e della guida indossare guanti di sicurezza.

### 4.1 Montaggio della barra di guida (03 – 06)

#### EKS 2000/35 (03, 04)

1. Collocare la motosega su una base stabile.
2. Tirare la staffa del freno della catena (03/1) in direzione dell'impugnatura (03/a) per sbloccare il freno della catena.

3. Allentare il dado di fissaggio (03/2).
4. Rimuovere il carter del pignone (03/3).
5. Ruotare la vite tendicatena (03/4) verso sinistra fino all'arresto. Il gancio di fissaggio (03/5) si trova quindi in corrispondenza dell'estremità dell'arresto, in direzione del pignone (04/3).
6. Collocare la barra di guida (04/1) sul perno (04/2) e far scorrere in direzione del pignone (04/3) finché il gancio di fissaggio (03/5) non entra nel foro (04/4) della barra di guida.

#### EKI 2200/40, EKS 2400/40 (05, 06)

1. Tirare la staffa del freno della catena (05/1) in direzione dell'impugnatura (05/a) per sbloccare il freno della catena.
2. Allentare il tendicatena rapido (05/2).
3. Rimuovere il carter del pignone (05/3).
4. Ruotare completamente verso destra la ruota tendicatena (06/1) sulla barra di guida allentata (06/2).
5. Collocare la barra di guida sul perno (06/3).
6. Ruotare la ruota tendicatena il più possibile verso sinistra, in modo che la barra di guida venga spinta in direzione del pignone della catena (06/4).

#### 4.2 Montaggio della catena (03 – 07)

##### EKS 2000/35

1. Inserire la catena sul pignone (04/3) e nella scanalatura della barra di guida (04/4).  
**Avviso:** *Prestare attenzione al senso di rotazione della catena! I taglienti (04/5) dei denti di sega sul lato superiore della barra di guida sono rivolti in avanti verso la punta della guida (04/6).*
2. Condurre la catena attorno alla stella di rinvio della barra di guida. La catena deve pendere leggermente sul lato inferiore della barra di guida.
3. Ruotare leggermente verso destra la vite tendicatena (07/1), finché la catena non poggi sul lato inferiore della barra di guida.  
**Avviso:** *Nel serrare la vite tendicatena, assicurarsi che il gancio di fissaggio (03/5) non scivoli fuori dal foro (04/4) della barra di guida.*
4. Montare il carter del pignone (03/3) e stringere a mano il dado di fissaggio (03/2).

##### EKI 2200/40, EKS 2400/40

1. Inserire la catena sul pignone (06/4) e nella scanalatura della barra di guida (06/2).

**Avviso:** *Prestare attenzione al senso di rotazione della catena! I taglienti (06/5) dei denti di sega sul lato superiore della barra di guida sono rivolti in avanti verso la punta della guida (06/6).*

2. Condurre la catena attorno alla stella di rinvio della barra di guida. La catena deve pendere leggermente sul lato inferiore della barra di guida.
3. Montare il carter del pignone (05/3) e serrare leggermente il tendicatena rapido (05/2).

#### 4.3 Tensionamento della catena (03, 07,08)

**AVVISO** La catena della motosega è correttamente tesa quando:

- appoggia sul lato inferiore della barra di guida e può essere tirata a mano.
- consente di essere sollevata di 3 – 4 mm al centro della barra di guida.

##### EKS 2000/35

1. Controllare che la catena sia correttamente posizionata sul pignone e nella barra di guida.
2. Sollevare la barra di guida in corrispondenza della stella di rinvio e ruotare la vite tendicatena (07/1) verso destra finché la catena non poggi sul lato inferiore della barra di guida.
3. Stringere saldamente il dado di fissaggio (03/2).

##### EKI 2200/40, EKS 2400/40

1. Controllare che la catena sia correttamente posizionata sul pignone e nella barra di guida.
2. Girare l'anello rotante (08/1) in senso orario fino a quando la catena, come descritto sopra, non è ben tesa.
3. Girare la chiusura centrale (08/2) in senso orario finché non è saldamente fissata.

## 5 MESSA IN FUNZIONE

**⚠ PERICOLO! Pericolo di morte e rischio di lesioni gravissime.** La mancata conoscenza delle istruzioni di sicurezza e di utilizzo può causare incidenti gravissimi e anche fatali.

- Leggere e osservare tutte le istruzioni di sicurezza e di utilizzo del presente manuale e le istruzioni operative prima di utilizzare la motosega!

**⚠ PERICOLO! Pericolo di scossa elettrica in caso di utilizzo senza interruttore differenziale.** L'utilizzo dell'apparecchio senza interruttore differenziale sull'allacciamento alla rete elettrica può causare lesioni gravi e la morte a causa di scossa elettrica.

- Prima di collegare l'apparecchio controllare se sull'allacciamento alla rete elettrica è presente un interruttore differenziale per una corrente di guasto massima di 0,03 A.
- Se non è possibile stabilire la presenza di un interruttore differenziale: utilizzare un dispositivo supplementare mobile di protezione da correnti di guasto con conduttore di protezione inserito.

**⚠ ATTENZIONE! Rischio di gravi lesioni.** Se sono presenti componenti usurati nella motosega, si possono causare lesioni gravi.

- Prima di ogni utilizzo, eseguire un controllo visivo per vedere se la catena è completa e non contiene componenti danneggiati o usurati. I dispositivi di sicurezza e di protezione devono essere integri.

### 5.1 Rifornamento di olio per la catena (11, 12)

**ATTENZIONE! Pericolo di danneggiamento della motosega.** La motosega subisce seri danni in caso di olio assente o insufficiente nel serbatoio o se l'olio è asciutto/fa aderenza. Se l'olio per catena è asciutto/fa aderenza può causare danni alle condutture e alla pompa. Il danno si verifica anche quando si utilizza olio usato. L'impiego di olio usato comporta inquinamento ambientale!

- Rabboccare l'olio catena nel serbatoio per la messa in servizio.
- Non utilizzare olio usato!
- Prima di intraprendere un nuovo lavoro, rabboccare sempre il serbatoio con olio per la catena.

Durante il funzionamento, la catena e la barra di guida vengono alimentate continuamente con olio mediante un sistema di lubrificazione automatico. L'olio protegge la catena dalla corrosione e dall'usura prematura. Per una corretta lubrificazione della catena, nel serbatoio deve sempre essere presente olio per catena a sufficienza.

Per la lubrificazione della catena e della barra utilizzare solo olio di qualità biodegradabile a basso impatto ambientale. Trasportare e stoccare l'olio

solo in contenitori omologati e appositamente contraddistinti.

Prima di intraprendere un nuovo lavoro e a ogni cambio di batteria controllare il livello dell'olio per la catena e rabboccare secondo necessità:

1. Controllare il livello dell'olio nella finestra di ispezione del serbatoio (11/1, 12/1). L'olio deve essere sempre visibile. I livelli minimo e massimo dell'olio non devono mai essere superati.
2. Rabboccare l'olio attraverso il bocchettone di riempimento (11/2, 12/2) secondo necessità.

### 5.2 Controllare la tensione catena

Controllare spesso la tensione della catena dal momento che da nuova tende ad allungarsi.

Alla temperatura d'esercizio la catena della motosega si allunga e pende.

**🔍 AVVISO** La catena della motosega è correttamente tesa quando:

- appoggia sul lato inferiore della barra di guida e può essere tirata a mano.
- consente di essere sollevata di 3 – 4 mm al centro della barra di guida.

**⚠ CAUTELA! Pericolo di infortuni dovuto a possibili salti della catena!** Una catena allentata può saltare fuori durante il funzionamento causando lesioni.

- Controllare spesso la tensione catena. La tensione della catena è insufficiente se le maglie motrici sporgono dalla scanalatura sul lato inferiore della barra di guida.
- Tendere la catena correttamente quando la tensione della catena è troppo bassa.

### 5.3 Test di funzionamento del freno catena

La motosega dispone di un freno manuale della catena che viene fatto scattare dalla staffa del freno catena, ad es. in caso di contraccolpo ("kickback").

In caso di attivazione del freno catena, la catena e il motore si fermano di colpo.

**⚠ PERICOLO! Pericolo di morte in caso di utilizzo negligente!** A causa di movimenti incauti e imprevisti della motosega si possono causare lesioni gravi o anche fatali.

- Lavorare con la motosega con consapevolezza e con la massima concentrazione.
- Quando si sblocca il freno della catena non premere nessun interruttore.

**⚠ ATTENZIONE! Pericolo di morte e rischio di lesioni gravissime a causa di freno catena difettoso.** Se il freno catena non funziona, ad esempio in caso di contraccolpo (kickback) della catena in movimento si possono causare lesioni gravi e persino la morte dell'operatore.

- Controllare il freno catena prima di iniziare il lavoro.
- Non attivare la motosega se il freno catena è difettoso. In questo caso lasciare la motosega in un'officina del servizio assistenza per le verifiche.

### 5.3.1 Test del freno della catena a motore spento (09, 10)

1. Per rilasciare il freno della catena, tirare (09/a) la staffa del freno (09/1) in direzione dell'impugnatura (09/2). La catena può essere tirata manualmente.
2. Per attivare il freno della catena, premere in avanti (10/a) la staffa del freno (10/1). La catena della motosega non deve lasciarsi tirare.

### 5.3.2 Test del freno della catena a motore acceso (09, 10)

**ⓘ AVVISO** Prima di ogni attivazione della motosega, sbloccare il freno della catena.

1. Impugnare la motosega in modo sicuro e ben saldo per l'impugnatura principale e per l'impugnatura posteriore.
2. Tirare (09/a) la staffa del freno della catena (09/1) in direzione dell'impugnatura (09/2), rilasciando così il freno.
3. Accendere il motore.
4. Premere in avanti (10/a) la staffa del freno della catena (10/1). Catena e motore devono fermarsi immediatamente.

## 6 UTILIZZO

**⚠ PERICOLO! Pericolo di morte e rischio di lesioni gravissime.** La mancata conoscenza delle istruzioni di sicurezza e di utilizzo può causare incidenti gravissimi e anche fatali.

- Leggere e osservare tutte le istruzioni di sicurezza e di utilizzo del presente manuale e le istruzioni operative prima di utilizzare la motosega!

**⚠ ATTENZIONE! Pericolo di lesioni se si utilizza l'apparecchio non completo.** L'utilizzo di un apparecchio non montato completamente può causare lesioni gravi e danneggiare l'apparecchio stesso.

- Azionare l'apparecchio soltanto se non è difettoso o danneggiato e nessuna parte è mancanti o allentata.
- Attenersi alle disposizioni specifiche del paese per quanto riguarda i tempi operativi.
- Afferrare saldamente e trattenere l'impugnatura posteriore con la mano destra e l'impugnatura a staffa con la mano sinistra.
- Fintanto che il motore è in funzione non lasciare andare le impugnature.
- Non utilizzare la motosega in caso di:
  - Stanchezza
  - Malessere
  - Effetto di alcool, farmaci o droghe

### 6.1 Controllare l'olio per catena

**⚠ ATTENZIONE! Pericolo di danneggiamento della motosega.** La catena viene seriamente danneggiata in caso di olio assente o insufficiente nel serbatoio o se questo è asciutto/fa aderenza. Se l'olio per catena è asciutto/fa aderenza può causare danni alle condutture e alla pompa. Il danno si verifica anche quando si utilizza olio usato. L'uso di olio usato comporta inquinamento ambientale!

- Prima di iniziare a lavorare, controllare se nel serbatoio è presente olio per catena a sufficienza.
- In caso di livello basso rabboccare l'olio.
- Non utilizzare olio usato!

Procedura vedere *capitolo 5.1 "Rifornimento di olio per la catena (11, 12)", pagina 123.*

### 6.2 Collegamento e fissaggio della prolunga (13)

1. Collegare tra loro il cavo di rete (13/1) e la prolunga (13/2).
2. Agganciare la prolunga nel dispositivo di scarica della trazione (13/3).

### 6.3 Accensione e spegnimento del motore (14)

**⚠ CAUTELA!** Pericolo di danni all'udito! Azionando la motosega si crea un forte rumore che può causare danni all'udito.

- Indossare protezioni per le orecchie quando si lavora con la motosega.

**i AVVISO** Prima di ogni attivazione della motosega, sbloccare il freno della catena.

Accendere il motore:

1. Allentare il freno della catena.
2. Premere il pulsante di bloccaggio (14/1) con il pollice e tenerlo premuto.
3. Premere la leva dell'acceleratore (14/2) e tenerla premuta.
4. Rilasciare il pulsante di bloccaggio (14/1). Non è necessario tenere premuto il pulsante di bloccaggio dopo l'avviamento della motosega. Il pulsante serve a prevenire un avviamento involontario della motosega.

Spegnere il motore:

1. Rilasciare la leva dell'acceleratore (14/2).

### 6.4 Controllo del freno catena

**⚠ ATTENZIONE!** Pericolo di morte e rischio di lesioni gravissime a causa di freno catena difettoso. Se il freno catena non funziona, ad esempio in caso di contraccolpo (kickback) della catena in movimento si possono causare lesioni gravi e persino la morte dell'operatore.

- Controllare il freno catena prima di iniziare il lavoro.
- Non attivare la motosega se il freno catena è difettoso. In questo caso lasciare la motosega in un'officina del servizio assistenza per le verifiche.

Procedura vedere capitolo 5.3 "Test di funzionamento del freno catena", pagina 123.

## 7 COMPORTAMENTO E TECNICA DI LAVORO

**i AVVISO** Le associazioni professionali agricole propongono regolarmente corsi per l'uso delle seghe a catena e corsi di abbattimento alberi.

**⚠ PERICOLO!** Pericolo fatale per mancanza di conoscenze tecniche! Conoscenze tecniche insufficienti possono causare infortuni gravissimi o anche fatali!

- Solo persone addestrate ed esperte possono abbattere e sramare alberi.

**⚠ PERICOLO!** Pericolo di morte dovuto a legno scheggiato! I trucioli di legno strappati possono causare lesioni gravissime, anche fatali!

- Rimuovere trucioli e schegge di legno sciolti dalla parte da segare.

### 7.1 Abbattere alberi (19, 20)

Prima e durante i lavori di abbattimento attenersi ai seguenti punti:

- Durante l'abbattimento assicurarsi che non vi siano altre persone esposte a pericoli, di non colpire linee di alimentazione e di non causare danni alle cose. Se un albero entra in contatto con una linea di alimentazione, è necessario informare immediatamente l'azienda fornitrice.
- Fare anche attenzione alle proprietà altrui, agli animali e agli oggetti, che non devono trovarsi nella zona di pericolo. In caso di danni, informare immediatamente il proprietario.
- La distanza di sicurezza dalle altre postazioni di lavoro od oggetti deve corrispondere ad almeno 2,5 volte la lunghezza dell'albero.
- Valutare la direzione di caduta dell'albero. Per la direzione di caduta dell'albero risultano decisivi:
  - l'inclinazione naturale dell'albero
  - la posizione dei rami di maggiori dimensioni
  - l'altezza dell'albero
  - la formazione unilaterale di rami
  - la posizione in piano o in pendenza
  - crescita asimmetrica, danni al legno
  - direzione e velocità del vento
  - carico di neve
- In caso di pendenza, lavorare sempre al di sopra dell'albero da abbattere.
- Assicurarsi che nel percorso di emergenza precedentemente definito non siano presenti ostacoli. Il percorso di emergenza deve correre di circa 45° obliquo all'indietro rispetto la senso di caduta (19).
- Il tronco deve essere esente da sterpaglia, rami e corpi estranei (es. sporcizia, pietre,

corceccia semistaccata, chiodi, graffe, filo metallico, ecc.).

Per abbattere un albero è necessario definire due intagli a cuneo e un taglio di abbattimento.

1. Per i tagli di abbattimento e ridimensionamento applicare la battuta dentata in sicurezza al legno da tagliare.
2. Praticare la tacca direzionale (20/C) dapprima in orizzontale, poi obliqua da sopra ad un angolo di almeno 45°. In questo modo si evita che la motosega rimanga bloccata al momento di effettuare il secondo intaglio a cuneo. La tacca direzionale deve essere praticata il più vicino possibile al terreno e nella posizione in cui si desidera che l'albero cada (20/E). La profondità della tacca deve corrispondere a circa 1/4 del diametro del tronco.
3. Praticare il taglio di abbattimento (20/D) esattamente orizzontale rispetto alla tacca direzionale. Il taglio di abbattimento deve essere praticato a un'altezza di 3-5 cm sopra all'intaglio a cuneo orizzontale.
4. Praticare il taglio di abbattimento (20/D) a una profondità tale che possa rimanere una striscia di legno-cerniera (20/F) di almeno 1/10 del diametro del tronco tra la tacca direzionale (20/C) e il taglio di abbattimento (20/D). Il legno-cerniera impedisce che l'albero si giri e cada nella direzione sbagliata. Mano a mano che il taglio di abbattimento (20/D) si avvicina alla cerniera (20/F) l'albero dovrebbe cominciare a cadere. Non segare completamente la cerniera!

Se l'albero cade durante il lavoro di segatura:

- se dovesse capitare che l'albero cada nella direzione sbagliata o si inclini indietro e blocchi la motosega, interrompere il taglio di abbattimento. Per aprire il taglio e per far cadere l'albero inserire dei cunei di legno, plastica o alluminio nella linea di abbattimento desiderata.
  - Togliere subito la motosega dal taglio, spegnerla e deporla.
  - Portarsi nella zona della via di fuga.
  - Prestare attenzione ai rami e alle fronde che cadono.
5. Se l'albero rimane in piedi, indurne la caduta controllata mediante inserimento di cunei nel taglio di abbattimento.

**Avviso:** Possono essere utilizzati solo cunei di legno, plastica o alluminio.

6. Dopo aver terminato il lavoro di sega, togliere immediatamente la protezione per l'udito e prestare attenzione a segnali o gridi di avvertimento.

I tagli dal centro, longitudinali e a cuore dovrebbero essere effettuati solo da persone esperte o qualificate (20).

**⚠ PERICOLO! Pericolo di morte dovuto alla caduta di alberi!** Se non è possibile accedere alla via di fuga durante la caduta dell'albero, possono verificarsi infortuni gravi o anche fatali!

- Iniziare con il lavoro di abbattimento solo una volta che sia garantita una via di fuga senza ostacoli dall'albero in caduta.

**⚠ PERICOLO! Pericolo di morte dovuto alla caduta incontrollata di alberi!** Alberi che cadono in modo incontrollato possono causare incidenti gravissimi e anche fatali!

- Per garantire la caduta controllata di un albero lasciare una striscia di legno-cerniera tra la tacca direzionale e il taglio di abbattimento che corrisponda a ca. 1/10 del diametro del tronco.
- In presenza di vento non svolgere lavori di abbattimento.

## 7.2 Sfrondatura (21)

Per sfrondatura si intende la rimozione dei rami dall'albero abbattuto. Rispettare i seguenti punti durante l'operazione:

- Puntellare la motosega durante il lavoro con la battuta ad arpione sul tronco dell'albero.
- In un primo momento lasciare rivolti verso il basso i rami più grandi che puntellano l'albero.
- Rimuovere i rami più piccoli con un taglio.
- Segare e tagliare i rami dall'albero sistematicamente e in fila (21/a). Tagliare prima i rami che sono di ostacolo. Quindi tagliare i rami che causano tensioni. Tagliare infine il ramo principale alla base.
- Tagliare i rami sospesi da sopra (21/b), ma non da sotto.
- Attenzione ai rami che si trovano in tensione; segarli dal basso verso l'alto (21/c) per evitare che la motosega rimanga bloccata.

### 7.3 Troncare a misura l'albero (22 – 25)

Per troncare a misura l'albero si intende la divisione in sezioni dell'albero abbattuto. Rispettare i seguenti punti durante l'operazione:

- Assicurare una perfetta stabilità e una distribuzione omogenea del peso corporeo su entrambi i piedi. Se possibile, il tronco deve essere sostenuto e sorretto da rami, travi o cunei.
- in pendenza lavorare sempre al di sopra del tronco dell'albero, dato che potrebbe rotolare via (22).
- Condurre la motosega in modo che nessuna parte del corpo venga a trovarsi nel suo raggio d'azione esteso.
- Applicare la battuta dentata direttamente accanto al bordo di taglio e lasciare girare la motosega attorno a tale punto. Al termine del taglio non esercitare alcuna pressione.
- Per mantenere il pieno controllo della motosega durante il taglio, verso la fine del taglio ridurre la pressione di appoggio senza smettere di tenere saldamente le impugnature della motosega.
- Assicurarsi che la catena non tocchi il suolo.
- Dopo aver terminato il taglio attendere l'arresto della catena prima di rimuovere la motosega.
- Spegnerne sempre il motore della motosega prima di passare all'albero successivo.

L'intera lunghezza del tronco dell'albero appoggia in modo uniforme:

- Segare il tronco dell'albero da sopra (23/a) e non toccare il suolo con la motosega.

Il tronco appoggia su un'estremità:

- Per evitare il blocco della motosega e la scheggiatura del legno segare solo 1/3 del diametro del tronco partendo dal basso (24/a), quindi il resto dall'alto all'altezza del taglio inferiore (24/b).

Il tronco è appoggiato su entrambe le estremità:

Per evitare il blocco della motosega e la scheggiatura del legno segare solo 1/3 del diametro del tronco partendo dall'alto (25/a), quindi il resto dal basso all'altezza del taglio superiore (25/b).

**⚠ PERICOLO! Pericolo di morte dovuto a contraccolpo (kickback)!** Il contraccolpo (kickback) dell'apparecchio può ferire gravemente l'operatore.

- Osservare le misure per evitare il contraccolpo.

### 7.4 Tagliare a misura i ceppi

Per questo lavoro attenersi ai seguenti punti:

- utilizzare una base di taglio sicura (cavalletto, cunei, trave).
- Assicurare una perfetta stabilità e una distribuzione omogenea del peso corporeo.
- Assicurare i ceppi a sezione circolare in modo che non possano rotolare.
- Iniziare il taglio solo a motosega in funzione. Non accendere mai la motosega con la lama appoggiata.
- Non fissare il legno con il piede né farlo trattenere da un'altra persona.

## 8 MANUTENZIONE E CURA

**⚠ ATTENZIONE! Pericolo di lesioni da taglio.** Pericolo di tagli in caso di contatto con parti taglienti, parti in movimento e utensili da taglio.

- Prima di eseguire lavori di manutenzione, cura e pulizia spegnere sempre l'apparecchio. Staccare l'apparecchio dalla rete elettrica.
- Durante i lavori di manutenzione, cura e pulizia indossare sempre guanti protettivi.

La motosega soddisfa tutte le norme di sicurezza in materia. Le riparazioni possono essere svolte esclusivamente da personale tecnico qualificato utilizzando solo ricambi originali.

- Dopo ogni utilizzo verificare lo stato di usura della motosega ed eventualmente sostituire i componenti danneggiati.
- Non esporre l'apparecchio a umidità o bagnato. Pulire le parti in plastica con un panno, non utilizzare detergenti o solventi.
- Pulire le prese d'aria di raffreddamento, se ostruite.
- Non spruzzare con acqua la motosega e non utilizzare una idropulitrice.
- Utilizzare solo i ricambi previsti dal costruttore.

### 8.1 Controllare la tensione catena

Controllare spesso la tensione della catena dal momento che da nuova tende ad allungarsi.

Alla temperatura d'esercizio la catena della motosega si allunga e pende.

**AVVISO** La catena della motosega è correttamente tesa quando:

- appoggia sul lato inferiore della barra di guida e può essere tirata a mano.
- consente di essere sollevata di 3 – 4 mm al centro della barra di guida.

**CAUTELA!** **Pericolo di infortuni dovuto a possibili salti della catena!** Una catena allentata può saltare fuori durante il funzionamento causando lesioni.

- Controllare spesso la tensione catena. La tensione della catena è insufficiente se le maglie motrici sporgono dalla scanalatura sul lato inferiore della barra di guida.
- Tendere la catena correttamente quando la tensione della catena è troppo bassa.

## 8.2 Regolazione della lubrificazione della catena (23)

**PERICOLO!** **Pericolo di morte e rischio di lesioni gravissime.** Pericolo di morte e rischio di lesioni gravissime a motore acceso.

- Tutti gli interventi devono essere svolti a motore spento.

Il flusso di olio è regolabile mediante un apposito otturatore. L'otturatore si trova sul lato destro dell'apparecchio (23/1).

Spostare l'otturatore per regolare la portata:

- Per ridurre la portata in direzione (23/b)
- Per aumentare la portata in direzione (23/a)

Durante il lavoro, controllare con regolarità se nel serbatoio è presente olio a sufficienza.

## 8.3 Affilatura della catena (15)

Per questioni di sicurezza ed efficienza la catena deve sempre essere ben affilata.

Non lavorare con una catena non affilata o danneggiata. Ne possono derivare una forte sollecitazione fisica, un cattivo esito di taglio e un'elevata usura della catena.

**PERICOLO!** **Pericolo di morte dovuto a contraccolpo (kickback)!** Una catena affilata in modo scorretto aumenta il pericolo di contraccolpo e il pericolo di lesioni mortali.

- Affilare regolarmente la catena per ridurre il pericolo di contraccolpo.

## Affilatura necessaria

L'affilatura è necessaria se:

- I trucioli sono simili a polvere.
- Per tagliare bisogna applicare una forza maggiore.
- Il taglio non è diritto.
- Le vibrazioni aumentano.

## Affilatura a cura del servizio clienti

**AVVISO** Agli utenti inesperti di motoseghe si consiglia di far affilare la catena a cura di un tecnico dell'assistenza competente.

Se l'affilatura viene affidata a un servizio clienti qualificato, può essere effettuata con strumenti specifici che garantiscono un asporto minimo di materiale e un lavoro omogeneo su tutti i denti.

## Affilatura in proprio

**CAUTELA!** **Pericolo di infortunio dovuto alla catena!** I bordi taglienti della catena possono causare gravi lesioni da taglio.

- Durante la correzione affilatura della catena indossare guanti protettivi.

**ATTENZIONE!** **Danni alla macchina dovuti a un'affilatura scorretta!** Denti di taglio irregolari generano un andamento faticoso della catena, fino alla rottura! Dopo l'affilatura tutti i denti di taglio devono presentare la stessa lunghezza e larghezza.

- Affilare regolarmente la catena.

Il tagliente (15/1) presenta un dente di taglio (15/2) e un limitatore di profondità (15/3).

## Utensili

L'affilatura della catena in proprio può essere realizzata mediante speciali lime sferiche di diametro adattato al tipo di catena in questione (vedere capitolo 8.7 "Tabella manutenzione catena", pagina 129). e richiede perizia ed esperienza per evitare di danneggiare i denti.

Per l'affilatura servirsi solo di un utensile adatto (disponibile presso i rivenditori specializzati):

- Lima per catena (v. sopra)
- Guida per lima
- Calibro per catena

## Procedura

1. Spegner la motosega e staccarla dalla rete elettrica.
2. Verificare la tensione della catena ed eventualmente correggerla.



3. Allentare il freno della catena.
4. Serrare saldamente la barra di guida con la catena montata in una morsa a vite adatta, assicurandosi che la catena possa muoversi liberamente.
5. Condurre la lima con una leggera pressione in verticale dall'interno verso l'esterno del dente di taglio. La guida aiuta a maneggiare correttamente la lima. Sono sufficienti 2 – 3 passate di lima.
6. Nell'affilatura, mantenere gli angoli sul dente di taglio e l'altezza del limitatore di profondità rispetto al tagliente. Assicurarsi che dopo l'affilatura tutti i denti di taglio della catena presentino la medesima lunghezza e larghezza. **Avviso:** Utilizzando gli utensili prescritti nel modo corretto si ottengono automaticamente i valori richiesti per gli angoli. I valori possono essere verificati con un calibro per catene.
7. Al termine della procedura, arrotondare leggermente la parte anteriore del limitatore di profondità.
8. Dopo l'affilatura rimuovere tutti i trucioli e la polvere e lubrificare la catena in bagno d'olio.

### Sostituzione della catena tagliente

La catena deve essere sostituita se:

- La lunghezza dei denti è inferiore a 5 mm (15/x).
- I denti dei taglienti si sono accorciati al di sotto del segno (se presente).
- Il gioco degli elementi in corrispondenza dei rivetti della catena è eccessivo.

### 8.4 Pulire il pignone - vano interno

Pulire a fondo la motosega dopo ogni utilizzo.

1. Staccare la motosega dalla rete elettrica e collocarla su una base stabile.
2. Svitare il carter per il pignone della catena.
3. Pulire il vano interno con un pennello adatto.
4. Rimuovere la catena e sfilare la barra di guida.
5. Pulire la scanalatura della guida e il foro di ingresso dell'olio.

### 8.5 Controllo, riposizionamento e ingrassaggio della barra di guida (16, 17)

#### Controllare la barra di guida

Verificare regolarmente se la barra presenta dei danni. Se necessario, rimuovere la sbavatura sporgente (16/1), ossia limarla a un angolo di 45° (16/2).

#### Girare la barra di guida

Per evitare l'usura da un solo lato, dopo ogni affilatura o cambio della catena girare la barra.

1. Per EKI 2200/40, EKS 2400/40: Riposizionare il tendicatena rapido sulla barra di guida (vedere capitolo 8.6 "Riposizionamento del tendicatena rapido (18)", pagina 129).
2. Girare la barra di guida.

#### Oliare la barra di guida

1. Pulire con cura la scanalatura della guida (16/3) e i fori di ingresso dell'olio (16/4).
2. Pulire con cura il foro di lubrificazione (17/1) su entrambi i lati.
3. Con un ingrassatore (17/2) introdurre grasso su entrambi i lati finché non fuoriesce in modo omogeneo dalle punte della ruota a stella. Nel far questo continuare a girare la ruota a stella.

### 8.6 Riposizionamento del tendicatena rapido (18)

Per EKI 2200/40, EKS 2400/40:


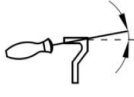

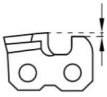

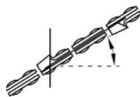


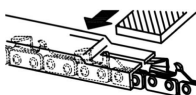

1. Svitare la vite con intaglio a croce (18/1).
2. Rimuovere la barra di guida, girarla e avvitare la nuovamente con la vite con intaglio a croce (18/1).
3. Mediante il perno sporgente (18/2) viene definita la posizione corretta del tendicatena rapido. Attenzione alla posizione corretta.

### 8.7 Tabella manutenzione catena

Angolo e dimensioni: vedere figura (15).

**⚠ ATTENZIONE! Rischio di gravi lesioni.** Se nella motosega sono presenti una catena o una barra di guida non autorizzate, si possono causare lesioni gravi.

- Utilizzare solo catene e barre di guida consentite.

Catena (barra di guida)	Diametro lime	Angolo di testa ( $\alpha$ )	Angolo di sottotaglio ( $\beta$ )	Angolo di inclinazione testa ( $\gamma$ )	Misura di profondità ( $z$ )
					
		Angolo di rotazione dell'utensile	Angolo di inclinazione dell'utensile	Angolo laterale	
					
90PX040X (104MLEA041)	4,5 mm	30°	0°	75°	0,025"
91P045X (120SDEA041)	5/32"	30°	0°	85°	0,025"
91PX052X (140SDEA041)	5/32"	30°	0°	85°	0,025"
					
Misura di profondità				Lima	

## 9 SUPPORTO IN CASO DI ANOMALIE

**⚠ CAUTELA!** Pericolo di lesioni. Le parti taglienti e in movimento possono provocare lesioni.

- Durante i lavori di manutenzione, cura e pulizia indossare sempre guanti protettivi!
- Spegnerne l'apparecchio e staccarlo dalla rete elettrica!

**i AVVISO** In caso di guasti che non sono elencati in questa tabella o che non si è in grado di eliminare personalmente, rivolgersi al nostro servizio clienti.

Anomalia	Causa	Eliminazione
Il motore non parte.	Non è presente tensione di rete.	<ul style="list-style-type: none"> <li>■ Controllare la prolunga. Se necessario utilizzarne una nuova.</li> <li>■ Controllare i fusibili / l'interruttore differenziale.</li> <li>■ Far controllare l'alimentazione elettrica da un elettricista specializzato.</li> </ul>
	La protezione da sovraccarico è scattata.	Attendere che la protezione da sovraccarico ripristini l'alimentazione elettrica.

Anomalia	Causa	Eliminazione
	Freno della catena inserito.	Allentare il freno della catena.
<b>Barra di guida e catena surriscaldatesi, formazione di fumo. L'olio per la catena non fluisce.</b>	Catena troppo tesa.	Allentare la tensione della catena.
	Serbatoio dell'olio vuoto.	<ul style="list-style-type: none"> <li>■ Rabboccare l'olio per la catena.</li> <li>■ Verificare che il serbatoio dell'olio non presenti danni.</li> </ul>
	Il foro di ingresso dell'olio e/o la scanalatura della barra di guida sono sporchi.	Pulire il foro di ingresso dell'olio e la scanalatura della barra di guida.
<b>Il motore funziona ma la catena non si muove.</b>	Catena troppo tesa.	Allentare la tensione della catena.
	Staffa del freno della catena premuta in avanti.	Tirare la staffa del freno della catena in direzione dell'impugnatura.
	Guasto dell'apparecchio	Rivolgersi a un centro di assistenza AL-KO.
<b>Invece di trucioli di segatura viene espulsa solo polvere di legno. La motosega deve essere premuta attraverso il legno.</b>	La catena è spuntata.	Affilare la catena o rivolgersi a un centro di assistenza AL-KO.
<b>L'apparecchio vibra in modo anomalo.</b>	Guasto dell'apparecchio	Rivolgersi a un centro di assistenza AL-KO.

## 10 TRASPORTO

**⚠ ATTENZIONE! Pericolo di morte e rischio di lesioni gravissime.** La catena in movimento durante il trasporto può causare incidenti gravissimi e anche fatali.

- Non portare o trasportare mai la motosega con la catena in funzione.

Prima del trasporto adottare le misure seguenti:

1. Spegnerla la motosega e staccare il connettore di rete.
2. Montare la protezione per la catena.
3. Trasportare la motosega solo prendendola per l'impugnatura. La barra di guida e la catena devono essere rivolte indietro.
4. Nei veicoli: Fissare la motosega per evitarne ribaltamenti, danni e perdita di olio della catena.

## 11 CONSERVAZIONE

Dopo ogni utilizzo pulire a fondo la motosega. Conservare in un luogo asciutto, chiuso a chiave e al di fuori della portata dei bambini.

Se si prevedono pause dall'uso di durata superiore a 30 giorni, eseguire le seguenti operazioni:

1. Spegnerla la motosega e staccare il connettore di rete.
2. Svuotare il serbatoio dell'olio della catena.
3. Rimuovere la catena e la barra di guida, pulirle e spruzzarle con olio antiruggine.
4. Pulire a fondo la motosega e conservarla in un locale asciutto.

**⚠ ATTENZIONE! Pericolo di danneggiamento all'apparecchio.** Se l'olio per catena è asciutto/ fa aderenza in caso di conservazione prolungata può causare danni alle condutture e alla pompa.

- Prima di un rimessaggio prolungato rimuovere l'olio per catena dalla motosega.

## 12 SMALTIMENTO

### Note sulla legge sulle apparecchiature elettriche ed elettroniche (ElektroG)



- Le apparecchiature elettriche ed elettroniche non appartengono ai rifiuti domestici, ma devono essere portati presso una raccolta o smaltimento dei rifiuti separati!
- Prima della consegna devono essere rimossi pile o batterie usati che non sono installati in modo permanente sulla vecchia unità! Lo smaltimento è regolato dalla legge sulle batterie.
- I proprietari o gli utilizzatori di apparecchiature elettriche ed elettroniche sono tenuti per legge alla restituzione dopo l'uso.

- È responsabilità dell'utente finale cancellare i propri dati personali presenti sul vecchio apparecchio da smaltire!

Il simbolo del cestino barrato significa che le apparecchiature elettriche ed elettroniche non possono essere smaltite insieme ad altri rifiuti.

Le apparecchiature elettriche ed elettroniche possono essere depositate gratuitamente nei seguenti punti:

- Servizio pubblico di smaltimento o punti di raccolta (ad es. cantieri comunali)
- Rivenditori di apparecchiature elettriche (fissi oppure online), se i gestori sono obbligati ad accettarli oppure volontariamente il servizio.

Queste affermazioni valgono solo per apparecchi installati e venduti nei Paesi dell'Unione Europea e che sono soggetti alla direttiva europea 2012/19/UE. Nei Paesi al di fuori dell'Unione Europea possono valere disposizioni differenti per lo smaltimento di apparecchi elettrici ed elettronici.

## 13 SPECIFICHE TECNICHE

Tipo	EKS 2000/35	EKS 2400/40	EKI 2200/40
Cod. art.	112807	112808	112809
Motore:			
<ul style="list-style-type: none"> <li>Tensione nominale</li> </ul>	230 V (AC) / 50 Hz	230 V (AC) / 50 Hz	230 V (AC) / 50 Hz
<ul style="list-style-type: none"> <li>Potenza massima motore</li> </ul>	2000 W	2400 W	2200 W
<ul style="list-style-type: none"> <li>Numero di giri al minimo</li> </ul>	7600 min <sup>-1</sup> +/-10%	7600 min <sup>-1</sup> +/-10%	7600 min <sup>-1</sup> +/-10%
Volume serbatoio olio catena	150 ml	150 ml	200 ml
Barra di guida:			
<ul style="list-style-type: none"> <li>Tipo</li> </ul>	OREGON	OREGON	OREGON
<ul style="list-style-type: none"> <li>Lunghezza/Lunghezza di taglio utile</li> </ul>	14" (SD) / 325 mm	16" (SD) / 375 mm	16" (SD) / 375 mm
Pignone:			
<ul style="list-style-type: none"> <li>Numero denti</li> </ul>	6	6	6
<ul style="list-style-type: none"> <li>Passo</li> </ul>	3/8"	3/8"	3/8"
Catena:			
<ul style="list-style-type: none"> <li>Tipo</li> </ul>	91PJ052X	91PJ056X	91PJ056X
<ul style="list-style-type: none"> <li>Passo</li> </ul>	3/8"	3/8"	3/8"
<ul style="list-style-type: none"> <li>Larghezza maglie</li> </ul>	1,27 mm	1,27 mm	1,27 mm

Tipo	EKS 2000/35	EKS 2400/40	EKI 2200/40
Velocità massima catena	13,5 m/s	13,5 m/s	13,5 m/s
Freno catena	sì	sì	sì
Peso della motosega:			
■ Peso con barra di guida e catena	5,8 kg	6,0 kg	6,0 kg
■ Peso senza barra di guida e catena	4,9 kg	5,2 kg	5,2 kg
Livello di pressione acustica LpA	96 dB(A)	95 dB(A)	94 dB(A)
Rumorosità LWA (2000/14/CE)	110 dB(A)	110 dB(A)	108 dB(A)
Max. accelerazione di vibrazione avhw*	5,049 m/s <sup>2</sup> , K = 3,0 m/s <sup>2</sup>	5,945 m/s <sup>2</sup> , K = 3,0 m/s <sup>2</sup>	5,061 m/s <sup>2</sup> , K = 3,0 m/s <sup>2</sup>

\* Note sul valore di vibrazione:

- Il valore di emissione di vibrazioni indicato è stato misurato secondo un metodo di prova a norma e può essere utilizzato per confrontare un apparecchio elettrico con un altro.
- Il valore di emissione di vibrazioni indicato può essere utilizzato anche come stima introduttiva dell'esposizione (grado di esposizione alle vibrazioni).
- Il valore di emissione di vibrazioni può differire dal valore indicato durante l'effettivo utilizzo dell'apparecchio elettrico, a seconda del tipo di utilizzo.
- Tentare di mantenere le sollecitazioni da vibrazioni al minimo possibile. Possibili misure

per ridurre le sollecitazioni da vibrazioni sono, ad esempio, indossare guanti durante l'uso dell'apparecchio e ridurre i tempi di lavoro. A tal proposito occorre tenere in considerazione tutte le componenti del ciclo d'esercizio (ad esempio i tempi in cui l'apparecchio elettrico è spento e quelli in cui è acceso, ma funziona in assenza di carico).

## 14 SERVIZIO CLIENTI/ASSISTENZA

In caso di domande sulla garanzia, la riparazione o i pezzi di ricambio, rivolgersi al centro di assistenza AL-KO più vicino. Per reperirlo, consultare il sito Internet all'indirizzo:  
[www.al-ko.com/service-contacts](http://www.al-ko.com/service-contacts)

## 15 GARANZIA

Elimineremo - a nostra discrezione tramite riparazione o consegna sostitutiva - eventuali difetti di produzione o del materiale dell'apparecchio entro i termini di prescrizione previsti dalla legge per i diritti di ricorso per vizi della cosa. I termini di prescrizione dipendono dalla normativa in vigore nel paese in cui l'apparecchio è stato acquistato.

I termini della garanzia valgono solo nei casi seguenti:

- Osservare le presenti istruzioni per l'uso
- Trattamento corretto
- Utilizzare parti di ricambio originali

La garanzia decade nei casi seguenti:

- Tentativi di riparazione in proprio
- Modifiche tecniche eseguite in proprio
- Uso non conforme alla destinazione

Sono esclusi dalla garanzia:

- danni della vernice da ricondurre alla normale usura
- Parti usurabili che sono contraddistinte sulla scheda ricambi xxxxxx (x) con telaio

Il periodo di garanzia inizia con l'acquisto da parte del primo consumatore finale. Fondamentali sono la data e la ricevuta di acquisto. Rivolgersi al proprio rivenditore o al centro di assistenza autorizzato più vicino presentando la presente garanzia e la ricevuta di acquisto originale. La presente dichiarazione di garanzia non altera i diritti derivanti da vizi del prodotto spettanti per legge all'acquirente nei confronti del venditore.




**PREVOD ORIGINALNIH NAVODIL****Kazalo vsebine**

1	K tem navodilom za uporabo .....	135	5.2	Preverjanje napetosti verige .....	142
1.1	Simboli na naslovnici .....	135	5.3	Preizkus delovanja zavore verige .....	143
1.2	Razlaga znakov in opozorilne besede .....	135	5.3.1	Preverjanje verige zavore pri izklopljenem motorju (09, 10) .....	143
2	Opis izdelka .....	135	5.3.2	Preverjanje verige zavore pri vklopljenem motorju (09, 10) .....	143
2.1	Namenska uporaba .....	135	6	Upravljanje .....	143
2.2	Možna predvidljiva napačna raba .....	135	6.1	Preverjanje olja za verigo .....	144
2.3	Preostala tveganja .....	135	6.2	Priključite in vpnite podaljševalni kabel (13) .....	144
2.4	Varnostne naprave in zaščita .....	136	6.3	Vklop in izklop motorja (14) .....	144
2.4.1	Zavora verige/zavorni lok verige .....	136	6.4	Preizkus zavore verige .....	144
2.4.2	Preobremenitvena zaščita/zaščitno stikalo motorja .....	136	7	Obnašanje pri delu in delovna tehnika .....	144
2.5	Simboli na napravi .....	136	7.1	Sečnja stebel (19, 20) .....	144
2.6	Pregled izdelka (01, 02) .....	136	7.2	Obvejevanje (21) .....	145
3	Varnostni napotki .....	136	7.3	Skrajševanje stebela (22–25) .....	145
3.1	Splošni varnostni napotki za električna orodja .....	136	7.4	Skrajševanje žaganega lesa .....	146
3.1.1	Varnost na delovnem mestu .....	137	8	Vzdrževanje in nega .....	146
3.1.2	Električna varnost .....	137	8.1	Preverjanje napetosti verige .....	146
3.1.3	Varnost oseb .....	137	8.2	Nastavitev mazanja verige (23) .....	147
3.1.4	Uporaba in ravnanje z električnim orodjem .....	137	8.3	Brušenje verige (15) .....	147
3.1.5	Servis .....	138	8.4	Čiščenje notranjosti verižnika .....	148
3.1.6	Varnostni napotki za verižne žage .....	138	8.5	Preverjanje, obračanje in mazanje meča (16, 17) .....	148
3.1.7	Vzroki in preprečevanje povratnega udarca .....	139	8.6	Predelava naprave za hitro napenjanje (18) .....	148
3.1.8	Obremenitve zaradi vibracij .....	139	8.7	Tabela za vzdrževanje verige .....	148
3.1.9	Obremenitev zaradi hrupa .....	140	9	Pomoč pri motnjah .....	149
3.2	Varnostni napotki za delo .....	140	10	Transport .....	150
3.2.1	Upravljavlec .....	140	11	Skladiščenje .....	150
3.2.2	Obratovalni časi .....	140	12	Odstranjevanje .....	150
3.2.3	Dela z verižno žago .....	140	13	Tehnični podatki .....	150
4	Montaža .....	141	14	Servisna služba/servis .....	151
4.1	Montaža meča (03 – 06) .....	141	15	Garancija .....	152
4.2	Montaža verige (03 – 07) .....	141			
4.3	Napenjanje verige (03, 07,08) .....	142			
5	Zagon .....	142			
5.1	Dolivanje olja za verigo (11, 12) .....	142			

## 1 K TEM NAVODILOM ZA UPORABO

- Nemška različica je izvirnik navodil za uporabo. Različice v vseh drugih jezikih so prevodi originalnih navodil za uporabo.
- Navodila za uporabo vedno hranite tako, da jih lahko uporabite, kadar boste potrebovali informacije o napravi.
- Napravo izročite drugim osebam samo skupaj s temi navodili za uporabo.
- Preberite in upoštevajte varnostne napotke in opozorila v teh navodilih za uporabo.

### 1.1 Simboli na naslovnici

Simbol	Pomen
	Pred zagonom obvezno pazorno preberite ta navodila za uporabo. To je pogoj za varno delo in nemoteno delovanje.
	Navodila za uporabo
	Pazite, da ne poškodujete ali pretrgate električnega kabla, da ne pride do električnega udara!

### 1.2 Razlaga znakov in opozorilne besede

**⚠ NEVARNOST!** Označuje neposredno nevarno situacijo, ki bo ob neupoštevanju opozorila povzročila smrt ali hude telesne poškodbe.

**⚠ OPOZORILO!** Označuje možno nevarno situacijo, ki lahko ob neupoštevanju opozorila povzroči smrt ali hude telesne poškodbe.

**⚠ PREVIDNO!** Označuje možno nevarno situacijo, ki lahko ob neupoštevanju opozorila povzroči manjše ali zmerno telesne poškodbe.

**POZOR!** Označuje situacijo, ki lahko ob neupoštevanju opozorila povzroči materialno škodo.

**i NAPOTEK** Posebni napotki za boljše razumevanje in ravnanje.

## 2 OPIS IZDELKA

Ta navodila za uporabo opisujejo ročno vodeno električno verižno žago z napajalnim kablom.

### 2.1 Namenska uporaba

Verižna žaga je namenjena izključno uporabi v gospodinjstvu, za hobi in vrt. Na tem področju je verižna žaga primerna za lažja žaganja, npr. za:

- rezanje žaganega lesa
- obrezovanje žive meje
- žaganje kurilnega lesa

Električno verižno žago je zaradi električnega pogona mogoče uporabljati tako na prostem kot tudi v zaprtih prostorih za žaganje lesa. Drugačna uporaba oziroma uporaba izven tukaj opisane je neustrezna.

Ta naprava je predvidena izključno za domačo rabo. Vsaka druga uporaba, kot tudi nepooblaščen spremembe in dodatki, je uporaba v nasprotju z namembnostjo, ki bo razveljavila garancijo in povzročila izgubo skladnosti (oznaka CE) ter zavrnil vsakršne odgovornosti za škodo, ki jo utrpi uporabnik ali druga oseba, s strani proizvajalca.

**⚠ PREVIDNO! Nevarnost telesnih poškodb zaradi nenamenske uporabe!** Pri žaganju lesa, v katerem so tujski, ali drugih snovi lahko pride do telesnih poškodb.

- Verižno žago uporabljajte samo za lažje žaganje lesa.
- Pred žaganjem preverite, da v lesu ni tujkov, npr. žebeljev, vijakov, okovja.

### 2.2 Možna predvidljiva napačna raba

- Ne režite vej, ki so neposredno nad uporabnikom ali drugimi osebami ali v ostrem kotu nad njimi.
- Za mazanje verige ne uporabljajte starega olja ali mineralnega olja.
- Naprave ne uporabljajte v eksplozijsko nevarnih okoljih.

### 2.3 Preostala tveganja

Tudi če napravo uporabljate pravilno, lahko pride do tveganj, ki jih ni mogoče izključiti. Zaradi vrste in zgradbe naprave naslednjih nevarnosti ni mogoče izključiti.

- Stik z razkritimi zobmi verige (nevarnost urenin).
- Dostop do vrteče se verige (nevarnost urenin).
- Nenadno in nepredvideno premikanje primeža (nevarnost urenin).
- Zrahljanje delov verige (nevarnost urenin/telesnih poškodb).

- Zrhljanje delov obdelovanega lesa.
- Okvara sluha med delom, če se ne nosi zaščita za sluh.

## 2.4 Varnostne naprave in zaščita

**⚠ OPOZORILO! Nevarnost hudih telesnih poškodb zaradi spremenjenih varnostnih naprav in zaščite.** Zaradi spremenjenih varnostnih naprav in zaščite lahko pri delu z verižno žago pride do hudih telesnih poškodb.

- Delovanja varnostnih naprav in zaščite nikoli ne izklaplajte!
- Z verižno žago delajte samo takrat, ko vse varnostne naprave in zaščita pravilno delujejo.

### 2.4.1 Zavora verige/zavorni lok verige

Verižna žaga ima ročno zavoro verige, ki se sproži npr. pri povratnem udarcu preko zavornega loka verige. Ob sprožitvi zavore verige se veriga in motor v hipu ustavita.


### 2.4.2 Preobremenitvena zaščita/zaščitno stikalo motorja

Električna verižna žaga je opremljena z zaščitnim stikalom za motor, ki se v primeru preobremenitve izklopi in pri tem izide iz ohišja stroja.

Po pribl. 15-minutnem premoru za ohlajanje lahko ponovno vtisnete stikalo in vklopite električno verižno žago.

## 2.5 Simboli na napravi

Simbol	Pomen
	Pri ravnanju bodite posebej previdni!
	Pred zagonom preberite navodila za uporabo!
	Ne uporabljajte v dežju! Zaščitite pred vlago!
	Nosite zaščito za oči in sluh!

Simbol	Pomen
	Če je napajalni ali podaljševalni kabel poškodovan ali pretrgan, vtič takoj odklopite iz omrežja!

## 2.6 Pregled izdelka (01, 02)

Št.	Sestavni del
1	Veriga
2	Naprava za hitro vpenjanje (sestoji iz centralnega zaklepanja in vrtljivega gumba)*
3	Nosilni ročaj
4	Pokrov za verižnik
5	Zaščitno stikalo motorja
6	Ročaj, zadaj
7	Držalo za razbremenitev vleka kabla
8	Pritrdilna matica**
9	Kontrolno okence posode za olje verige
10	Napajalni kabel
11	Gumb za blokado
12	Stikalo za vklop/izklop
13	Rezervoar olja za verigo
14	Zavorni lok verige
15	Krempljasti naslon
16	Vijak za napenjanje verige**
17	Meč

\* specifično za napravo EKI 2200/40, EKS 2400/40

\*\* specifično za napravo EKS 2000/35

## 3 VARNOSTNI NAPOTKI

### 3.1 Splošni varnostni napotki za električna orodja

**⚠ OPOZORILO! Preberite vse varnostne napotke in navodila.** V primeru neupoštevanja varnostnih napotkov in navodil lahko pride do električnega udara, požara in/ali hudih poškodb.

- Vse varnostne napotke in navodila shranite za uporabo v prihodnje.



Izraz "električno orodje", ki se uporablja v varnostnih napotkih, se nanaša na električno orodje z omrežnim napajanjem (z omrežnim kablom) in na električno orodje z akumulatorskim napajanjem (brez omrežnega kabla).

### 3.1.1 Varnost na delovnem mestu

- **Vzdružujte delovno območje čisto in dobro prezračeno.** Zaradi nereda ali neosvetljenih delovnih območij lahko pride do nesreč.
- **Električnega orodja ne uporabljajte v eksplozijsko ogroženem območju, v katerem so gorljive tekočine, plini ali prah.** Električna orodja proizvajajo iskre, zaradi katerih se lahko prah ali hlapi vnamejo.
- **Med uporabo električnega orodja se v bližini ne smejo nahajati otroci in druge osebe.** V primeru motenj lahko izgubite nadzor nad električnim orodjem.

### 3.1.2 Električna varnost

- **Priključni vtič električnega orodja se mora prilegati v vtičnico. Vtiča ni dovoljeno spreminjati. Z varnostno ozemljenim električnim orodjem ne uporabljajte adapterskih vtičev.** Nespremenjeni vtiči in primerne vtičnice zmanjšajo tvegane električnega udara.
- **Izogibajte se stiku z ozemljenimi površinami, kot so cevi, grelniki, peči ali hladilniki.** Če je vaše telo ozemljeno, obstaja povečano tveganje električnega udara.
- **Električnih orodij ne izpostavljajte dežju ali vlagi.** Vdor vode v električno orodje poveča tveganje električnega udara.
- **Kabla ne uporabljajte za druge namene, na primer za nošenje električnega orodja, obešanje ali za vlečenje vtiča iz vtičnice. Naprave ne izpostavljajte toploti, olju, ostrim robovom ali premikajočim se delom naprave.** Poškodovani ali zavozlani kabli povečajo tveganje električnega udara.
- **Če z električnim orodjem delate na prostem, uporabite samo podaljške, ki so primerni za uporabo na prostem.** Z uporabo podaljška, ki je primeren za uporabo na prostem, se zmanjša tveganje električnega udara.
- **Če se uporabi električnega orodja v vlažnem okolju ne morete izogniti, uporabite zaščitno stikalo za okvarni tok.** Z uporabo zaščitnega stikala za okvarni tok se zmanjša tveganje električnega udara.

### 3.1.3 Varnost oseb

- **Bodite pozorni, pazljivi in pri delu z električnim orodjem ravnajte razumno. Električnega orodja ne uporabljajte, če ste utrujeni ali pod vplivom drog, alkohola ali zdravil.** V trenutku nepazljivosti pri uporabi električnega orodja lahko pride do resnih poškodb.
- **Nosite osebno zaščitno opremo in vedno nosite zaščitna očala.** Z nošenjem osebne zaščitne opreme, kot so maska za prah, nedrnsni varnostni čevlji, varnostna čelada ali zaščita za sluh, glede na vrsto in namen uporabe električnega orodja, se zmanjša tveganje poškodb.
- **Preprečite nenamerni zagon naprave. Preden električno orodje priključite na napajanje in/ali akumulatorsko baterijo ter preden ga dvignete ali nosite, se prepričajte, da je električno orodje izklopljeno.** Če imate pri nošenju električnega orodja prst na stikalu ali pa v električno omrežje priključite vklopljeno električno orodje, lahko pride do nesreče.
- **Preden vklopite električno orodje, odstranite nastavitvena orodja ali izvijače.** Orodje ali ključ, ki se nahaja v vrtljivem se delu naprave, lahko povzroči poškodbe.
- **Izogibajte se nenaravni drži telesa. Poskrbite za varno in stabilno stojišče ter pazite na ravnotežje.** Tako boste v nepričakovanih situacijah lahko bolje nadzorovali električno orodje.
- **Nosite primerna oblačila. Ne nosite ohlapnih oblačil ali nakita. Las in oblačil ne približujte gibljivim delom.** Ohlapna oblačila, nakit ali dolgi lasje se lahko zapletejo v premikajoče se dele.
- **Če lahko montirate sesalne in zbiralne naprave za prah, se prepričajte, da so te priključene in se pravilno uporabljajo.** Z uporabo sesalne naprave za prah lahko zmanjšate nevarnosti, ki lahko nastanejo zaradi prahu.

### 3.1.4 Uporaba in ravnanje z električnim orodjem

- **Naprave ne preobremenite. Za svoje delo uporabite električno orodje, ki je predvideno za ta namen.** Z ustreznim električnim orodjem boste v navedenem območju zmogljivosti delali bolj in bolj varno.

- **Električnega orodja ne uporabljajte, če je stikalo pokvarjeno.** Električno orodje, ki ga več ne mogoče vklopiti ali izklopiti, je nevarno in ga je treba popraviti.
  - **Pred izvajanjem nastavitve naprave, zamenjavo delov opreme ali odlaganjem naprave izvlecite vtič iz vtičnice in/ali odstranite akumulatorsko baterijo.** S tem varnostnim ukrepom preprečite, da bi se električno orodje nenamerno vklopilo.
  - **Električna orodja, ki jih ne uporabljate, shranite izven dosega otrok. Ne dovolite, da bi napravo uporabljale osebe, ki naprave ne poznajo in ki niso prebrale teh navodil.** Električna orodja so nevarna, če jih uporabljajo neizkušene osebe.
  - **Električna orodja skrbno negujte. Preverite, ali vrteči se deli delujejo brezhibno in se ne zatikajo, ali so deli zlomljeni ali tako močno poškodovani, da je delovanje električnega orodja ovirano. Zagotovite, da bodo poškodovani deli pred uporabo naprave popravljeni.** Vzrok za veliko nesreč je slabo vzdrževano električno orodje.
  - **Rezalna orodja naj bodo vedno čista in naostrena.** Skrbno negovana rezalna orodja z ostrimi rezili se redkeje zatikajo in jih je mogoče lažje voditi.
  - **Električno orodje, dodatni pribor, priključna orodja itd. uporabljajte v skladu s temi navodili.** Pri tem upoštevajte delovne pogoje in delo, ki ga boste opravljali. Če električno orodje uporabljate za druge namene, ki niso predvideni, lahko pride do nevarnih situacij.
- ### 3.1.5 Servis
- **Električno orodje naj popravlja samo kvalificirano strokovno osebje in samo z uporabo originalnih nadomestnih delov.** Tako zagotovite, da bo varnost električnega orodja ostala nespremenjena.
- ### 3.1.6 Varnostni napotki za verižne žage
- **Delov telesa ne približujte verigi, ko se vrti. Pred zagonom žage se prepričajte, da se veriga ničesar ne dotika.** Pri delu z verižno žago lahko v trenutku nepazljivosti veriga zagrabí oblačila ali dele telesa.
  - **Držite verižno žago vedno z desno roko za zadnji ročaj in z levo roko za sprednji ročaj.** Če verižno žago držite v obratnem delovnem položaju, se poveča tveganje poškodb in tak delovni položaj ni dovoljen.
  - **Električno orodje je dovoljeno držati samo na izoliranih prijemalnih površinah, saj se verižna žaga lahko dotika skritih vodnikov.** Pri verižnih žagah, ki se dotikajo žic pod napetostjo, kovinski deli električnega orodja prevajajo električni tok in lahko povzročijo električni udar uporabnika.
  - **Nosite zaščitna očala in zaščitno sluha. Priporočljiva je tudi zaščita glave, rok, nog in stopal.** Primerna zaščitna oblačila zmanjšajo nevarnost poškodb zaradi letečih predmetov in naključnega dotika verige.
  - **Verižne žage ne uporabljajte na drevesu.** Pri uporabi na drevesu obstaja nevarnost poškodb.
  - **Vedno bodite pozorni na trdno stojišče in uporabljajte verižno žago samo, ko stojite na trdi, varni in ravni podlagi.** Na spolzki podlagi ali nestabilnem stojišču, kot je lestev, lahko izgubite ravnotežje in nadzor nad verižno žago.
  - **Pri žaganju napete veje lahko pričakujete, da bo veja udarila nazaj.** Ko se napetost v lesnih vlaknih sprosti, lahko napeta veja zadane uporabnika in/ali le-ta lahko izgubi nadzor nad verižno žago.
  - **Bodite še posebej previdni pri rezanju podrastja in mladih dreves.** Tanek material se lahko namreč zaplete v verigo in vas udari, izgubite lahko ravnotežje.
  - **Izklopljeno verižno žago nosite za sprednji ročaj in obrnjeno stran od svojega telesa. Pri transportu ali shranjevanju verižne žage vedno namestite ščitnik.** Previdno ravnanje z verižno žago zmanjša možnost nenamernega stika z vrtečo se verigo.
  - **Upoštevajte navodila za mazanje, napanje verige in menjavo dodatne opreme.** Nepravilno napeta ali namazana veriga se lahko pretrga ali poveča tveganje povratnega udarca verižne žage.
  - **Ročaji morajo biti vedno suhi, čisti in na njih ne sme biti olja in maziva.** Mastni in oljnati ročaji so spolzki in lahko povzročijo izgubo nadzora nad napravo.
  - **Žagajte samo les. Verižne žage ne uporabljajte za dela, za katera ni predvidena. Primer: Verižne žage ne uporabljajte za žaganje plastike, zidov ali gradbenega materiala, ki ni iz lesa.** Uporaba verižne žage za nedovoljene namene lahko povzroči nevarne situacije.

### 3.1.7 Vzroki in preprečevanje povratnega udarca

Do povratnega udarca lahko pride, če se konica meča dotakne nekega predmeta ali pa se les upogiba in se veriga žage zatakne v rezu.

Stik s konico meča lahko v nekaterih primerih povzroči nenaden sunek v nasprotno smer in potisne meč navzgor ali proti upravljavcu.

Zaradi zagozdenja verige žage na zgornjem robu meča se lahko meč hitro odbije nazaj proti upravljavcu.

V vsaki od teh situacij lahko izgubite nadzor nad žago in se pri tem hudo poškodujete. Ne zanašajte se izključno na varnostne naprave, ki so vgrajene v verižno žago. Kot uporabnik verižne žage morate sprejeti različne ukrepe, da bo vaše delo potekalo brez nesreč in poškodb.

Povratni udarec je posledica nepravilne ali napačne uporabe električnega orodja. Tega lahko preprečite z ustreznimi varnostnimi ukrepi, ki so opisani v nadaljevanju:

- **Žago držite trdno z obema rokama, palca in prsti morajo biti oviti okrog ročajev verižne žage. Prestavite telo in roke v položaj, v katerem se lahko uprete silam povratnega udarca.** Pri uporabi ustreznih varnostnih ukrepov lahko upravljavec obvladuje sile povratnega udarca. Nikoli ne izpustite verižne žage.
- **Izogibajte se nenaravni drži telesa in ne žagajte nad višino ramen.** Tako preprečite nenaraven stik s konico meča in zagotovite boljši nadzor nad verižno žago v nepričakovanih situacijah.
- **Uporabljajte samo nadomestne meče in verige žage, ki jih priporoča proizvajalec.** Napačni nadomestni meči in verige žage lahko privedejo do pretrganja in/ali povratnega udarca verige.
- **Upošteвайте navodila proizvajalca za ostrenje in vzdrževanje verige žage.** Prenizki omejevalniki globine povečajo možnost povratnega udarca.

### 3.1.8 Obremenitve zaradi vibracij

#### ■ Nevarnost zaradi vibriranja

*Dejanska vrednost izpustov vibracij med uporabo naprave lahko odstopa od vrednosti, ki jo navaja proizvajalec.* Upošteвайте naslednje vplivne dejavnike pred uporabo oz. med njo:

- Ali je naprava uporabljena skladno z namensko uporabo?

- Ali je material izrezan ali obdelan na pravi način?
  - Ali je naprava v stanju, ustreznem za uporabo?
  - Ali je rezalno orodje pravilno naostreno oz. ali je vgrajeno pravilno rezalno orodje?
  - Ali so ročaji in po potrebi izbirni vibracijski ročaji montirani in ali so trdno povezani z napravo?
- Napravo uporabljajte samo s številom vrtljajev motorja, ki je potrebno za posamezno delo. Izogibajte se maksimalnemu številu vrtljajev motorja, da se zmanjšajo hrup in vibracije.
  - Nepravilna uporaba in vzdrževanje lahko povečata hrup in vibriranje naprave. To škoduje zdravju. V tem primeru takoj izklopite napravo in poskrbite, da jo popravi pooblaščen servisna delavnica.
  - Stopnja obremenitve zaradi vibracij je odvisna od opravljanega dela oz. uporabe naprave. Ocenite jo in vključite ustrezne delovne premore. S tem se bistveno zmanjša obremenitev zaradi vibracij skozi celoten čas dela.
  - Daljša uporaba naprave uporabnika izpostavlja vibracijam in lahko povzroči težave z obtokom (»bele prste«). Da bi zmanjšali to tveganje, nosite rokavice in skrbite, da so roke tople. Če zaznate simptome »belih prstov«, takoj poiščite zdravniško pomoč. Med temi simptomi so: otrplost, ščemenje, srbenje, bolečina, popuščanje moči, sprememba barve ali stanja kože. Običajno se ti simptomi pokažejo na prstih ali rokah ali pri utripu. Pri nižjih temperaturah se nevarnost poveča.
  - Med delovnim dnevom naredite daljše premore, da si lahko opomorete od hrupa in vibracij. Delo načrtujte tako, da je uporaba naprav, ki povzročajo močne vibracije, razporejena na več dni.
  - Če med uporabo naprave na rokah zaznate nelagodje ali razbarvanje kože, takoj prekinite delo. Vključite ustrezne delovne premore. Brez ustreznih odmorov lahko pride do sindroma vibracij v roki in dlani.
  - Zmanjšajte tveganje izpostavljenosti vibracijam. Vzdržujte napravo v skladu z napotki v navodilih za uporabo.

- Če napravo pogosto uporabljate, se obrnite na svojega trgovca, da si priskrbite protivibracijsko opremo (npr. ročaje).
- Z napravo ne delajte pri temperaturah, nižjih od 10 °C. V delovnem načrtu opredelite, kako je mogoče omejiti obremenitev zaradi vibracij.

### 3.1.9 Obremenitev zaradi hrupa

Določeni ravni hrupa zaradi te naprave se ni mogoče izogniti. Dela, pri katerih nastaja veliko hrupa, načrtujte za ure, ko je to dopustno in predvideno. Po potrebi ustavite dela ob času mirovanja in omejite delovni čas na najnujnejše. Za osebno zaščito nosite primerno zaščito za sluh; tudi druge osebe v bližini morajo nositi primerno zaščito za sluh.

## 3.2 Varnostni napotki za delo

- Upoštevajte nacionalne varnostne predpise, npr. poklicnih združenj, socialnih skladov, organov za varstvo pri delu.
- Delo opravljajte samo pri zadostni dnevni ali umetni svetlobi.
- V delovnem območju ne sme biti predmetov (npr. odžaganih delov) – nevarnost spotikanja.
- Uporabnik je odgovoren za nesreče drugih oseb in njihove lastnine.
- Če prvič delate z verižno žago:
  - Trговец ali drug strokovnjak naj vam pojasni ravnanje z verižno žago, lahko se tudi udeležite usposabljanja.
  - Pred prvo uporabo vadite najmanj žaganje okroglih debel na kozi za žaganje ali podstavku.

### 3.2.1 Upravljevec

- Mladoletniki, mlajši od 16 let, ali osebe, ki niso seznanjene z navodili za uporabo, naprave ne smejo uporabljati.
- Kdor dela z verižno žago, mora biti dobro opremljen, zdrav in v dobri telesni pripravljenosti. Kdor se zaradi zdravstvenih razlogov ne sme naprezati, mora vprašati svojega zdravnika, ali lahko dela z verižno žago.

### 3.2.2 Obratovalni časi

Upoštevajte nacionalne predpise za čase delovanja verižne žage. Časi uporabe verižne žage so morda omejeni z nacionalnimi in lokalnimi predpisi.

## 3.2.3 Dela z verižno žago

**⚠ OPOZORILO! Nevarnost hudih telesnih poškodb.** Če uporabite nepopolno montirano verižno žago, lahko pride do hudih telesnih poškodb.

- Verižno žago uporabite šele, ko je popolnoma montirana.
- Pred vsako uporabo opravite pregled, da preverite, ali je verižna žaga popolna in da noben sestavni del ni poškodovan ali obrabljen. Varnostne in zaščitne naprave morajo biti nepoškodovane.

**⚠ OPOZORILO! Nevarnost telesnih poškodb zaradi nenamernega zagona verižne žage.** Nenameren zagon verižne žage lahko povzroči hude telesne poškodbe. Zato napravo odklopite iz električnega omrežja pred:

- preverjanjem, nastavljanjem in čiščenjem
  - delih na rezalnem priboru
  - zapuščenjem verižne žage
  - transportom
  - shranjevanjem
  - vzdrževalnimi deli in popravili
  - Nevarnost
- 
- Nikoli ne delajte sami.
  - Vedno pripravite škatlo za prvo pomoč v primeru nezgod.
  - Izogibajte se dotiku kovinskih predmetov, ki se nahajajo v tleh ali ki so s njimi električno povezana.
  - Verižno žago vedno držite samo na izoliranih prijemalnih površinah, da preprečite električni udar, ko se pomotoma poškoduje ali pretrga omrežni napajalni ali podaljševalni kabel.
  - Osebno zaščitno opremo sestavljajo:
    - Zaščitna čelada
    - Glušniki (npr. čepi za ušesa), zlasti pri dnevnem delu več kot 2,5 ure
    - Zaščitna očala ali ščitnik zaščitne čelade za obraz
    - Zaščitne hlače z vstavkom za zaščito pred rezanjem
    - Trde delovne rokavice
    - Varnostni čevlji z oprijemljivim podplatom in jekleno kapo
  - Verižne žage ne uporabljajte nad višino ramen, ker varno rokovanje ni več mogoče.

- Pri spremembi lokacije izklopite motor in natakните štčitnik verige.
- Na neuporabljene verižne žage vedno natakните štčitnik verige in verižno žago odklopite iz omrežja.
- Verižno žago odložite le v izklopljenem stanju.
- Verižne žage ne uporabljajte za dvigovanje ali premikanje lesa.
- Hlude, ki so debelejši od dolžine meča, sme žagati le strokovno osebje.
- Na rez položite le tekočo verigo žage, verižne žage nikoli ne vklopite s položeno verigo.
- Pazite na to, da olje za verigo ne dospe v tla.
- Žaganja ne izvajajte po dežju, snegu ali v primeru nevihte.
- Delovanja varnostnih naprav in zaščite ne smete nikoli onemogočiti.

## 4 MONTAŽA

**⚠ OPOZORILO! Nevarnost hudih telesnih poškodb.** Če uporabite nepopolno montirano verižno žago, lahko pride do hudih telesnih poškodb.

- Verižno žago uporabite šele, ko je popolnoma montirana.
- Pred vsako uporabo opravite pregled, da preverite, ali je verižna žaga popolna in da noben sestavni del ni poškodovan ali obrabljen. Varnostne in zaščitne naprave morajo biti nepoškodovane.

**⚠ PREVIDNO! Obstaja nevarnost ureznin.**

Ostri robovi verige žage lahko pri montaži povzročijo ureznine.

- Pred montažo odstranite akumulatorsko baterijo.
- Pri montaži verige žage in meča nosite zaščitne rokavice.

### 4.1 Montaža meča (03 – 06)

#### EKS 2000/35 (03, 04)

1. Položite verižno žago na stabilno podlago.
2. Povlecite zavorni lok verige (03/1) proti nosilnemu ročaju (03/a), da se zavora verige aktivira.
3. Odvijte pritrdilno matico (03/2).
4. Snemite pokrov verižnika (03/3).
5. Obrnite vijak za napenjanje verige (03/4) do konca v levo. Vpenjalni kavelj (03/5) se po-

tem nahaja na koncu omejevalnika v smeri verižnika (04/3).

6. Postavite vodilo (04/1) na vodilni sornik (04/2) in ga potiskajte v smeri verižnika (04/3), dokler vpenjalni kavelj (03/5) ne zadene v luknjo (04/4) vodila.

#### EKI 2200/40, EKS 2400/40 (05, 06)

1. Povlecite zavorni lok verige (05/1) proti nosilnemu ročaju (05/a), da se zavora verige aktivira.
2. Sprostite napravo za hitro vpenjanje (05/2).
3. Snemite pokrov verižnika (05/3).
4. Obrnite kolut za napenjanje verige (06/1) na sproščnem vodilu (06/2) do konca v desno.
5. Postavite vodilo na vodilni sornik (06/3).
6. Kolut za napenjanje verige obrnite kolikor je mogoče v levo, da se vodilo potisne v smeri verižnika (06/4).

### 4.2 Montaža verige (03 – 07)

#### EKS 2000/35

1. Verigo položite na verižnik (04/3) in vstavite v utor meča (04/4).

**Napotek:** Upoštevajte smer poteka verige žage! *Rezila (04/5) žaginih zob na zgornji strani vodila kažejo naprej proti konici meča (04/6).*

2. Verigo napeljite okoli obračalne zvezde meča. Veriga se mora na spodnji strani meča nekoliko povestiti.
3. Vijak za napenjanje verige (07/1) obrnite nekoliko v desno, dokler veriga žage na bo nlegala na spodnji strani vodila.

**Napotek:** *Pri zategnitvi vijaka za napenjanje verige pazite na to, da vpenjalni kavelj (03/5) ne zdrsne iz luknje (04/4) vodila.*

4. Postavite pokrov verižnika (03/3) in pritrdilno matico (03/2) zategnite z roko.

#### EKI 2200/40, EKS 2400/40

1. Verigo položite na verižnik (06/4) in vstavite v utor meča (06/2).

**Napotek:** Upoštevajte smer poteka verige žage! *Rezila (06/5) žaginih zob na zgornji strani vodila kažejo naprej proti konici meča (06/6).*

2. Verigo napeljite okoli obračalne zvezde meča. Veriga se mora na spodnji strani meča nekoliko povestiti.
3. Postavite pokrov verižnika (05/3) in rahlo zategnite napravo za hitro vpenjanje (05/2).

### 4.3 Napenjanje verige (03, 07,08)

**f NAPOTEK** Veriga je pravilno napeta, če:

- se prilega na spodnjo stran meča in se lahko povleče z roko.
- se v sredini meča lahko dvigne za 3–4 mm.

#### EKS 2000/35

1. Kontrolirajte dosedanje verige, da bi se ta pravilno prilegala na verižnik in meč.
2. Dvignite vodilo na zobniku in vijak za napenjanje verige (07/1) obračajte na desno, dokler se veriga ne bo prilegala na spodnji strani vodila.
3. Trdno zategnite pritrdilno matico (03/2).

#### EKI 2200/40, EKS 2400/40

1. Kontrolirajte dosedanje verige, da bi se ta pravilno prilegala na verižnik in meč.
2. Obračajte vrtljivi gumb (08/1) v desno, dokler ni veriga pravilno napeta, kot je opisano zgoraj.
3. Obračajte gumb za centralno zaklepanje (08/2) v desno, dokler ni trdno pritrjen.

## 5 ZAGON

**⚠ NEVARNOST! Smrtna nevarnost in nevarnost hudih telesnih poškodb.** Nepoznavanje varnostnih napotkov in navodil za upravljanje lahko povzroči zelo hude telesne poškodbe in posledično smrt.

- Pred uporabo verižne žage preberite in upoštevajte varnostne napotke in navodila za upravljanje v teh navodilih za uporabo ter navodila za uporabo, na katera se sklicujete!

**⚠ NEVARNOST! Nevarnost električnega udara pri delovanju brez zaščitnega stikala na okvarni tok.** Delovanje naprave brez zaščitnega stikala na okvarni tok na napajalnem priključku lahko zaradi električnega toka povzroči hude telesne poškodbe in tudi smrt.

- Pred priključitvijo naprave preverite, ali je na napajalnem priključku na voljo zaščitno stikalo na okvarni tok za maksimalni okvarni tok 0,03 A.
- Če ni mogoče ugotoviti, ali je zaščitno stikalo na okvarni tok prisotno: Uporabite dodatno prenosno zaščitno napravo na okvarni tok s preklonim zaščitnim vodnikom.

**⚠ OPOZORILO! Nevarnost hudih telesnih poškodb.** Če so na verižni žagi poškodovani sestavni deli, lahko pride do hudih telesnih poškodb.

- Pred vsako uporabo opravite pregled, da preverite, ali je verižna žaga popolna in da noben sestavni del ni poškodovan ali obrabljen. Varnostne in zaščitne naprave morajo biti nepoškodovane.

### 5.1 Dolivanje olja za verigo (11, 12)

**POZOR! Nevarnost poškodb verižne žage.**

Verižna žaga se močno poškoduje, če je v posodi premalo olja za verigo ali ga ni, oziroma če je izsušeno/zlepljeno. Izsušeno/zlepljeno olje za verigo lahko privede do poškodb na komponentah za vodenje olja in črpalki za olje. Do poškodbe pride tudi, če se uporablja staro olje. Uporaba starega olja je škodljiva za okolje!

- Pred zagonom natočite olje za verigo v posodo.
- Ne uporabljajte starega olja!
- Najpozneje pred začetkom vsakega posameznega dela znova natočite olje za verigo.

Veriga in vodilo se s samodejnim sistemom mazalke med obratovanjem trajno oskrbujeta z oljem. Olje za verigo štiti pred korozijo in predčasno obrabo. Da verigo zadostno namažete, mora biti v rezervoarju vedno dovolj olja za verigo.

Za mazanje verige in vodila uporabljajte le ekološko biološki razgradljivo kakovostno olje za verige in transportirajte ter skladiščite v dovoljenih in označenih posodah.

Pred začetkom vsakega posameznega dela in pri vsaki menjavi akumulatorske baterije preverite raven olja in nalijte olje za verigo, po potrebi:

1. Preverite stanje olja v kontrolnem okencu rezervoarja (11/ 1, 12/1). Olje mora biti vedno vidno. Minimalne in maksimalne ravni olja ni dovoljeno prekoračiti.
2. Po potrebi prek nastavka za točenje (11/ 2, 12/2) natočite olje za verigo.

### 5.2 Preverjanje napetosti verige

Pogosto kontrolirajte napetost verige, saj se nove verige raztegnejo.

Pri obratovalni temperaturi se veriga podaljša in povesi.

### **i** **NAPOTEK** Veriga je pravilno napeta, če:

- se prilega na spodnjo stran meča in se lahko povleče z roko.
- se v sredini meča lahko dvigne za 3–4 mm.

**⚠** **PREVIDNO!** **Nevarnost telesnih poškodb zaradi izskočitve verige!** Premalo napeta veriga lahko med delovanjem izskoči in povzroči telesne poškodbe.

- Pogosto preverite napetost verige. Napetost verige je premajhna, če pogonski členi verige izstopajo iz utora na spodnji strani meča.
- Ustrezno povečajte napetost, če je napetost verige premajhna.

### 5.3 Preizkus delovanja zavore verige

Verižna žaga ima ročno zavoro verige, ki se sproži npr. pri povratnem udarcu preko zavornega loka verige.

Ob sprožitvi zavore verige se veriga in motor v hipu ustavita.

**⚠** **NEVARNOST!** **Smrtna nevarnost zaradi malomarnega ravnanja!** Nepredvidni in nepredvideni premiki verižne žage lahko povzročijo hude telesne poškodbe ali celo smrt.

- Pri delu z verižno žago poskrbite za varnost in bodite popolnoma zbrani.
- Pri sproščanju zavore verige ne pritiskajte nobenih stikal.

**⚠** **OPOZORILO!** **Smrtna nevarnost in nevarnost hudih telesnih poškodb zaradi okvarjene zavore verige.** Če zavora verige ne deluje, lahko npr. pri povratnem udaru delujoča veriga povzroči hude telesne poškodbe in celo smrt uporabnika.

- Pred začetkom del vedno preverite, ali zavora verige deluje.
- Verižne žage ne vklopite, če je zavora verige okvarjena. V tem primeru oddajte verižno žago v pregled v servisno delavnico.

#### 5.3.1 Preverjanje verige zavore pri izklopljenem motorju (09, 10)

1. Za sprožitev zavore verige povlecite (09/a) zavorni lok verige (09/1) v smeri nosilnega ročaja (09/2). Veriga se lahko povleče z roko.
2. Za vklop zavore verige potisnite zavorni lok verige (10/1) naprej (10/a). Verige v tem primeru ne bi smelo biti mogoče povleči.

#### 5.3.2 Preverjanje verige zavore pri vklopljenem motorju (09, 10)

**i** **NAPOTEK** Pred vsakim vklopom verižne žage sprožite zavoro verige.

1. Verižno žago varno in trdno držite za nosilni ročaj in zadnji ročaj.
2. Zavorni lok verige (09/1) povlecite (09/a) v smeri nosilnega ročaja (09/2) in tako sprožite zavoro verige.
3. Vklonite motor.
4. Potisnite zavorni lok verige (10/1) naprej (10/a). Veriga in motor se morata takoj ustaviti.

## 6 UPRAVLJANJE

**⚠** **NEVARNOST!** **Smrtna nevarnost in nevarnost hudih telesnih poškodb.** Nepoznavanje varnostnih napotkov in navodil za upravljanje lahko povzroči zelo hude telesne poškodbe in posledično smrt.

- Pred uporabo verižne žage preberite in upoštevajte varnostne napotke in navodila za upravljanje v teh navodilih za uporabo ter navodila za uporabo, na katera se sklicujejo!

**⚠** **OPOZORILO!** **Nevarnost poškodb zaradi pomanjkljive naprave.** Uporaba pomanjkljivo montirane naprave lahko povzroči hude telesne poškodbe in poškodbe naprave.

- Napravo uporabljajte samo, če ni okvarjena ali poškodovana in nobeni deli ne manjkajo oziroma niso zrahljani.
- Upoštevajte lokalne predpise glede časov obratovanja.
- Zadnji ročaj trdno primite in držite z desno roko, nosilni ročaj pa z levo roko.
- Ročajev ne spustite, dokler motor dela.
- Verižne žage ne uporabljajte v primeru:
  - utrujenosti,
  - slabega počutja,
  - vpliva alkohola, zdravil in drog.

## 6.1 Preverjanje olja za verigo

### **POZOR!** Nevarnost poškodb verižne žage.

Verižna žaga se močno poškoduje, če je v posodi premalo olja za verigo ali ga ni, oziroma če je izsušeno/zlepljeno. Izsušeno/zlepljeno olje za verigo lahko privede do poškodb na komponentah za vodenje olja in črpalki za olje! Do poškodbe pride tudi, če se uporablja staro olje. Uporaba starega olja je škodljiva za okolje!

- Pred začetkom del vedno preverite, ali je v rezervoarju za olje dovolj olja za verigo.
- Če je raven olja za verigo nizka, dolijte olje.
- Ne uporabljajte starega olja!

Upoštevajte postopek glejte *Poglavje 5.1 "Dolivanje olja za verigo (11, 12)", stran 142.*

## 6.2 Priključite in vpnite podaljševalni kabel (13)

1. Povežite napajalni kabel (13/1) in podaljševalni kabel (13/2).
2. Vpnite podaljševalni kabel v držalo za razbremenitev vleka kabla (13/3).

## 6.3 Vkllop in izkllop motorja (14)

### **⚠ PREVIDNO!** Nevarnost poškodb sluha!

Med delovanjem verižne žage nastaja močan hrup, ki lahko povzroči poškodbe sluha.

- Pri delu z verižno žago nosite glušnike.

### **f NAPOTEK** Pred vsakim vklopom verižne žage sprožite zavoro verige.

Vklopite motor:

1. Sprožite zavoro verige.
2. Pritisnite gumb za blokado (14/1) s palcem in ga držite.
3. Pritisnite in držite ročico za plin (14/2).
4. Sprostite zaporni gumb (14/1). Zapornega gumba po zagonu verižne žage ni potrebo držati pritisnjenega. Zaporni gumb bi moral preprečiti nehoteni zagon verižne žage.

Izklopite motor:

1. Spustite ročico za plin (14/2).

## 6.4 Preizkus zavore verige

**⚠ OPOZORILO!** Smrtna nevarnost in nevarnost hudih telesnih poškodb zaradi okvarjene zavore verige. Če zavora verige ne deluje, lahko npr. pri povratnem udaru delujoča veriga povzroči hude telesne poškodbe in celo smrt uporabnika.

- Pred začetkom del vedno preverite, ali zavora verige deluje.
- Verižne žage ne vklopite, če je zavora verige okvarjena. V tem primeru oddajte verižno žago v pregled v servisno delavnico.

Upoštevajte postopek glejte *Poglavje 5.3 "Preizkus delovanja zavore verige", stran 143.*

## 7 OBNAŠANJE PRI DELU IN DELOVNA TEHNIKA

**f NAPOTEK** Kmetijska strokovna združenja redno ponujajo tečaje iz ravnanja z verižnimi žagami ter sečnje stebel.

**⚠ NEVARNOST!** Smrtna nevarnost zaradi nezadostnega strokovnega znanja! Nezadostno strokovno znanje lahko privede do najhujših poškodb in smrti!

- Stebla smejo podirati in obvejevati le usposobljene in izkušene osebe.

**⚠ NEVARNOST!** Življenjska nevarnost zaradi razklanega lesa! Zaradi potegnjenih ostružkov lahko pride do hudih poškodb ter do smrti!

- Majavi ostružki in lesni drobir odstranite od dela, ki ga boste žagali.

### 7.1 Sečnja stebel (19, 20)

Pred sečnjo in med njo upoštevajte naslednje točke:

- Pri sečnji dreves je treba paziti, da druge osebe niso izpostavljene nevarnosti, da steblo ne pade na napajalne vode in da ne povzroči materialne škode. Če pride steblo v stik z napajalnimi vodi, je treba takoj obvestiti podjetje za oskrbo z električno energijo.
- Pazite tudi na tujo lastnino, živali in predmete. V območju nevarnosti ne sme biti ničesar. V primeru škode takoj obvestite lastnika.
- Varnostna razdalja med drugimi delovnimi mesti ali predmeti mora znašati najmanj 2½ dolžini stebela.
- Ocenite smer padanja stebela. Za smer padanja stebela so odločilni:
  - naravni nagib stebela



- lega najvišje veje
- višina stebila
- enostranska rast vej
- ravna ali strma lega
- asimetrična rast, poškodbe drevesa
- smer in hitrost vetra
- obremenjenost s snegom
- Pri strmi legi vedno delajte nad stebлом, ki ga boste podirali.
- Poskrbite, da se na predhodno ugotovljeni poti umikanja ne nahajajo ovire. Pot umikanja mora potekati okoli 45° poševno nazaj od smeri padanja (19).
- Hlod mora biti prost grmovja, vej in tujk (npr. umazanije, kamnov, majave skorje, žebeljev, sponk, žice, itd.).

Za sečno stebilo je treba narediti dva zaseka in en podiralni rez.

1. Pri podiralnih in skrajševalnih rezih postavite klinasti omejevalnik varno ob les, ki ga boste rezali.
2. Zasek (20/C) najprej vrežite vodoravno, potem poševno od zgoraj pod kotom od najmanj 45°. S tem se prepreči zagozditev verižne žage pri izdelovanju drugega zaseka. Zasek se mora postaviti kar bližje tlemi in zeleni smeri padanja (20/E). Globina zaseka mora znašati okoli 1/4 prečnika stebila.
3. Podiralni rez (20/D) vrežite točno vodoravno nasproti zaseka. Podiralni rez se mora vrezati na višini 3-5 cm nad vodoravnim zasekom.
4. Podiralni rez (20/D) vrežite tako globoko, da med zasekom (20/C) in podiralnim rezom (20/D) ostane sklep (20/F) najmanj 1/10 premera debla. Ta sklep preprečuje, da se stebilo obrne in pade v napačni smeri. Pri približanju podiralnega reza (20/D) sklepu (20/F) bi stebilo moralo začeti padati. Ne prežagajte sklepa!

Če stebilo pada med žaganjem:

- Če stebilo morda pada v napačni smeri ali se nagiba nazaj in zagozdi verižno žago, prekinite podiralni rez. Za odpiranje reza in podiranje stebila v zeleni črti padca zabijte zagozdo iz lesa, umetne mase ali aluminija.
- Verižno žago takoj izvlecite iz reza, izklopite in odložite.
- Pojdite v področje umika.
- Pazite na padajoče veje.

5. Če stebilo ostane stati, ga z zabijanjem zagozd v podiralni rez kontrolirano privedite do padca.

**Napotek:** Smejo se uporabljati le lesene, plastične ali aluminijaste zagozde.

6. Po zaključku žaganja takoj snemite glušnike in pazite na signale ali opozorilne klice.

Vbodne, vzdolžne reze in reze v jedro naj izvajajo izkušene ali usposobljene osebe (20).

**⚠ NEVARNOST! Življenjska nevarnost zaradi padanja stebila!** Če umikanje pred padajočim stebloom ni mogoče, lahko pride do hudih telesnih poškodb ter tudi do smrti!

- S podiranjem začnite šele, ko je zagotovljeno umikanje do stebila, ki ga boste podirali, brez ovir.

**⚠ NEVARNOST! Življenjska nevarnost zaradi nekontroliranega padanja stebila!** Nekontrolirano padanje stebel lahko povzroči hude telesne poškodbe ter tudi smrt!

- Da bi zagotovili nadzorovano padanje stebila, pustite med zasekom in podiralnim rezom sklep, ki znaša približno 1/10 premera hloda.
- Podiranja ne izvajajte v vetru.

## 7.2 Obvejevanje (21)

Kot obvejevanje se označuje ločevanje vej od podrtega stebila. Pri tem upoštevajte naslednje točke:

- Med delom oprite verižno žago s krempljastim naslonom ob hlood.
- Večje, navzdol usmerjene veje, ki podpirajo stebilo, sprva pustite.
- Manjše veje odrežite z enim rezom.
- Sistematično in po vrsti odžagajte veje s stebila (21/a). Najprej odžagajte veje, ki vas ovirajo. Nato odžagajte veje, ki povzročajo napetost. Nazadnje odžagajte glavno vejo na osnovi.
- Prosto viseče veje odžagajte od zgoraj (21/b), vendar ne od spodaj.
- Pazite na napete veje in jih odrežite od spodaj navzgor (21/c), da preprečite zagozditev verižne žage.

## 7.3 Skrajševanje stebila (22–25)

Skrajševanje pomeni delitev podrtega stebila na dele. Pri tem upoštevajte naslednje točke:

- Pazite na svojo varno razdaljo in enakomerno porazdelitev svoje telesne teže na obe no-

gi. Če je mogoče, je treba steblo podložiti in podpreti z vejami, gredami ali zagozdami.

- Pri strmi legi vedno delajte nad deblom, ker se deblo lahko odkotali (22).
- Verižno žago vodite tako, da se v podaljšanem obračalnem območju verige ne nahaja noben del telesa.
- Klinasti omejevalnik postavite direktno poleg rezalnega roba in pustite, da se verižna žaga obrača okoli te točke. Na koncu reza ne izvajajte pritiska.
- Da bi v trenutku, ko prežagate deblo, ohranili popoln nadzor nad verižno žago, proti koncu reza zmanjšajte pritisk, ne da bi pri tem popustili trden oprijem ročaja verižne žage.
- Pazite na to, da se veriga ne dotika tal.
- Preden odstranite verižno žago, počakajte, da se veriga po zaključku reza ustavi.
- Motor verižne žage vedno izklopite, preden preidete na drugo steblo.

Celotna dolžina debela se prilega enakomerno:

- Deblo prerežite od zgoraj (23/a) in ne žagajte v tla.

Deblo se prilega na enem koncu:

- Da preprečite zagozditev verižne žage in drobljenje lesa, najprej žagajte 1/3 premera debela od spodaj navzgor (24/a), potem pa ostanek prerežite od zgoraj na višino spodnjega reza (24/b).

Deblo se prilega na obeh koncih:

Da preprečite zagozditev verižne žage in drobljenje lesa, najprej žagajte 1/3 premera debela od zgoraj navzdol (25/a), potem pa ostanek prerežite od spodaj na višino zgornjega reza (25/b).

**⚠ NEVARNOST! Smrtna nevarnost zaradi povratnega udarca!** Povratni udarec naprave lahko povzroči smrtno nevarnost za uporabnika.

- Z ustreznimi ukrepi obvezno poskrbite za preprečitev povratnega udarca.

## 7.4 Skrajševanje žaganega lesa

Pri tem delu je treba upoštevati naslednje točke:

- Uporabite varno rezalno podlago (kozo za žaganje, zagozde, grede).
- Pazite na varno stoji in enakomerno porazdelitev telesne teže.
- Oblovinu zavarujte pred obračanjem.
- Na rez položite le tekočo verigo. Verižne žage nikoli ne vklopite s položeno verigo.

- Lesa ne pritrjujte z nogo in ne držite s pomočjo druge osebe.

## 8 VZDRŽEVANJE IN NEGA

**⚠ OPOZORILO! Nevarnost urednin.** Nevarnost urednin pri prijemanju delov z ostrimi robovi in premikajočih se delov ter rezalnega orodja.

- Pred vzdrževalnimi deli, nego in čiščenjem vedno izklopite napravo. Napravo odklopite iz električnega omrežja.
- Pri vzdrževalnih delih, negi in popravilih vedno nosite zaščitne rokavice.

Verižna žaga ustreza vsem zadevnim varnostnim standardom. Popravila sme opravljati le kvalificirano strokovno osebje ob izključni uporabi originalnih nadomestnih delov.

- Po vsaki uporabi preverite obrabljenost verižne žage in po potrebi zamenjajte poškodovane sestavne dele.
- Naprave ne izpostavljajte mokroti ali vlagi. Očistite plastične dele s krpo in pri tem ne uporabljajte sredstev za čiščenje oz. topil.
- Očistite reže za zračno hlajenje, če se zamašijo.
- Ne pršite verižne žage z vodo in ne uporabljajte visokotlačnega čistilnika.
- Uporabljajte samo nadomestne dele, ki jih je predpisal proizvajalec.

### 8.1 Preverjanje napetosti verige

Pogosto kontrolirajte napetost verige, saj se nove verige raztegnejo.

Pri obratovalni temperaturi se veriga podaljša in povese.

**i NAPOTEK** Veriga je pravilno napeta, če:

- se prilega na spodnjo stran meča in se lahko povleče z roko.
- se v sredini meča lahko dvigne za 3–4 mm.

**⚠ PREVIDNO! Nevarnost telesnih poškodb zaradi izskočivte verige!** Premalo napeta veriga lahko med delovanjem izskoči in povzroči telesne poškodbe.

- Pogosto preverite napetost verige. Napetost verige je premajhna, če pogonski členi verige izstopajo iz utora na spodnji strani meča.
- Ustrezno povečajte napetost, če je napetost verige premajhna.

## 8.2 Nastavitev mazanja verige (23)

**⚠ NEVARNOST! Smrtna nevarnost in nevarnost hudih telesnih poškodb.** Smrtna nevarnost in nevarnost hudih telesnih poškodb pri vklopljenem motorju.

- Vsa dela izvajajte, ko je motor izklopljen.

Količino dovajanja olja je mogoče uravnati z drsnikom. Drsnik je na desni strani naprave (23/1).

Premaknite drsnik za nastavitev količine dovajanja:

- za manjše količine dovajanja v smeri (23/b)
- za večje količine dovajanja v smeri (23/a)

Med delom redno preverjajte, ali je v rezervoarju za olje dovolj olja.

## 8.3 Brušenje verige (15)

Zaradi varnosti in učinkovitosti mora biti veriga vedno dobro nabrušena.

Ne delajte s togo ali poškodovano verigo. Posledica so močna telesna obremenitev, slab rezultat rezanja in visoka obraba verige.

**⚠ NEVARNOST! Smrtna nevarnost zaradi povratnega udarca!** Nepravilno nabrušena veriga žage povečuje nevarnost povratnega udara in s tem nevarnost smrtnih telesnih poškodb.

- Pravilno nabrusite verigo žage, da zmanjšate nevarnost povratnega udara.

### Potreba po brušenju

Brušenje je potrebno, ko:

- Je žagovina podobna prahu.
- Je za žaganje potrebna večja moč.
- Rez ni raven.
- So tresljaji močnejši.

### Brušenje s strani specializirane servisne službe

**i NAPOTEK** Za neizkušenega uporabnika verižnih žag priporočamo, da verigo nabrusi strokovnjak servisne službe.

Če brušenje zaupate specializirani servisni službi, bo ta za brušenje uporabila ustrezna orodja, ki zagotavljajo minimalno odstranjevanje materiala in enakomerno nabrušenost vseh zob.

### Samostojno brušenje

**⚠ PREVIDNO! Nevarnost poškodb z verigo žage!** Ostri robovi verige žage lahko povzročijo hude ureznine.

- Pri naknadnem brušenju verige žage vedno nosite zaščitne rokavice.

**POZOR! Poškodbe stroja zaradi nestrokovnega ostrenja!** Neenaki rezalni zobje povzročijo neraven potek verige ter tudi pokanje verige! Po ostrenju morajo vsi rezalni zobje biti enako dolgi in široki.

- Ustrezno nabrusite verigo!

Rezalni člen (15/1) je sestavljen iz enega sekalca (15/2) in enega omejevalnika globine (15/3).

### Orodja

Samodejno ostrenje verige lahko poteka s pomočjo posebne okrogle pile, katere premer se vedno ujema s posamezno vrsto verige (glejte *Poglavje 8.7 "Tabela za vzdrževanje verige", stran 148*). Potrebne so veščine in izkušnje, da se preprečijo poškodbe zob.

Za ostrenje uporabljajte le ustrezno orodje (dobavljivo pri prodajalcu):

- pilo za verige (glej zgoraj)
- vodilo pile
- merilo verige

### Ravnanje

1. Izklopite verižno žago in jo odklopite iz električnega omrežja.
2. Preverite napetost verige in jo po potrebi nastavite.
3. Sprožite zavoro verige.
4. Meč z montirano verigo trdno vpnite v primeren vijačni primež in pri tem pazite, da se veriga lahko prosto premika.
5. Pilo s lahkim pritiskom in navpično vodite od notranje proti zunanji strani rezalnega zoba. Pri pravilnem rokovanju s pilo vam pomaga vodilo pile. Zadoščajo 2–3 poteze s pilo.
6. Pri ostrenju vzdržujte robove na rezalnem zobu in višino omejevalnika globine ob rezilu. Pazite na to, da pri ostrenju vsi rezalni zobje verige ostanejo enako dolgi in široki.  
**Napotek:** Pri uporabi predpisane orodja in pravilnem rokovanju se predpisane vrednosti robov samodejno ustvarijo. Vrednosti lahko preverite z merilom za verigo.
7. Na koncu rahlo zaokrožite sprednji del omejevalnika globine.
8. Po brušenju odstranite vse ostružke od piljenja in prah ter verigo namočite v mazivo.

### Zamenjava verige

Verigo je treba zamenjati, ko:

- so zobje dolgi manj kot 5 mm (15/x);
- če je oznaka na zobeh za rezanje presežena;

- je rega členov na kovinah verige prevelika;

#### 8.4 Čiščenje notranjosti verižnika

Verižno žago temeljito očistite po vsaki uporabi.

1. Verižno žago odklopite iz el. omrežja in položite na stabilno podlago.
2. Odvijte pokrov za verižnik.
3. Očistite notranjost z ustreznim čopičem.
4. Snemite verigo in snemite meč.
5. Očistite utor vodila in vrtino za vhod olja.

#### 8.5 Preverjanje, obračanje in mazanje meča (16, 17)

##### Preverjanje meča

Vodilo redno preverjajte glede poškodb. Po potrebi odstranite štrleče robove (16/1), tj. pobrusite jih pod kotom 45° (16/2).

##### Obračanje meča

Da preprečite enostransko obrabo, morate meč po vsakem ostrenju in vsaki zamenjavi verige obrniti.

1. Pri EKI 2200/40, EKS 2400/40: Namestite napravo za hitro vpenjanje na meč (glejte *Poglavje 8.6 "Predelava naprave za hitro napenjanje (18)", stran 148*).
2. Obrnite meč.

#### Mazanje meča

1. Skrbno očistite utor vodila (16/3) in luknje za vstop olja (16/4).
2. Mazalno vrtino (17/1) skrbno očistite z obeh strani.
3. S tlačilko za mast (17/2) zaporedoma na obeh straneh vtisnite toliko masti, dokler mast ne začne enakomerno izhajati na koncih obračalnika. Obračalnik pri tem vedno ponovno obrnite.

#### 8.6 Predelava naprave za hitro napenjanje (18)

Pri EKI 2200/40, EKS 2400/40:

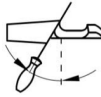


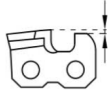

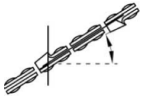


1. Odvijte križni vijak (18/1).
2. Snemite vodilo, obrnite in ponovno privijte križni vijak (18/1).
3. Preko molečega zatiča (18/2) se ugotavlja pravilna lega naprave za hitro napenjanje. Pazite na pravilno usedanje.

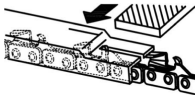

#### 8.7 Tabela za vzdrževanje verige

Kot in mere: glej sliko (15).

**⚠ OPOZORILO! Nevarnost hudih telesnih poškodb.** Če je na verižni žagi neodobrena veriga ali meč, lahko pride do hudih telesnih poškodb.

- Uporabljajte samo odobrene verige in meče.

Veriga (meč)	Premer pile	Čelni kot ( $\alpha$ )	Izpodreznik kot ( $\beta$ )	Čelni nagib ( $\gamma$ )	Globina (z)
					
		Vrtljni kot orodja	Nagibni kot orodja	Stranski kot	
					
90PX040X (104MLEA041)	4,5 mm	30°	0°	75°	0,025"
91P045X (120SDEA041)	5/32"	30°	0°	85°	0,025"

Veriga (meč)	Premer pile	Čelni kot ( $\alpha$ )	Izpodreznik kot ( $\beta$ )	Čelni nagib ( $\gamma$ )	Globina (z)
91PX052X (140SDEA041)	5/32"	30°	0°	85°	0,025"
 <p>Globina</p>			 <p>Pila</p>		

## 9 POMOČ PRI MOTNJAH

**⚠ PREVIDNO! Nevarnost telesnih poškodb.**  
Predmeti z ostrimi robovi in premikajoči se predmeti lahko povzročijo telesne poškodbe.

- Pri vzdrževalnih delih, negi in popravilih vedno nosite zaščitne rokavice!
- Izklopite napravo in jo odklopite iz električnega omrežja!

**i NAPOTEK** Pri motnjah, ki niso navedene v tej tabeli ali ki jih ne morete sami odpraviti, se obrnite na našo servisno službo.

Motnja	Vzrok	Ukrep
<b>Motor ne deluje.</b>	Ni omrežnega napajanja.	<ul style="list-style-type: none"> <li>■ Preverite podaljševalni kabel, po potrebi uporabite novega.</li> <li>■ Preverite varovalke / zaščitno FI-stikalo.</li> <li>■ Napajanje naj preveri elektro strokovnjak.</li> </ul>
	Preobremenitvena zaščita je sprožila izklop.	Počakajte, da se znova vzpostavi zaščita napajanja pred preobremenitvijo.
	Zavora verige je vklopljena.	Sprožite zavoro verige.
<b>Meč in veriga se segrejeta, nastaja dim. Olje za verigo ne teče.</b>	Veriga je preveč napeta.	Popustite napetost verige.
	Rezervoar za olje je prazen.	<ul style="list-style-type: none"> <li>■ Dolijte olje za verigo.</li> <li>■ Preverite rezervoar za olje glede poškodb.</li> </ul>
	Luknja za vstop olja in/ali utor meča sta umazana.	Očistite luknjo za vstop olja in utor meča.
<b>Motor deluje, vendar se veriga ne premika.</b>	Veriga je preveč napeta.	Popustite napetost verige.
	Zavorni lok verige je potisnjen naprej.	Zavorni lok verige potegnite v smeri nosilnega ročaja.
	Napaka naprave	Obiščite servisno delavnico AL-KO.
<b>Namesto žagovine nastaja samo lesni prah. Verižno žago je treba potiskati skozi les.</b>	Veriga je topa.	Naostrite verigo ali obiščite servisno delavnico AL-KO.

Motnja	Vzrok	Ukrep
Naprava neobičajno vibrira.	Napaka naprave	Obiščite servisno delavnico AL-KO.

## 10 TRANSPORT

**⚠ OPOZORILO!** Smrtna nevarnost in nevarnost hudih telesnih poškodb. Delujoča veriga lahko pri transportu povzroči najhujše telesne poškodbe in tudi smrt.

- Verižne žage nikoli ne nosite niti ne transportirate z vklopljeno verigo.

Pred transportom opravite naslednje ukrepe:

- Izklopite verižno žago in izvlecite omrežni vtič.
- Natakните štčitnik verige.
- Pri nošenju držite verižno žago samo na ročaju. Meč in veriga sta pri tem obrnjena nazaj.
- V vozilu: Zavarujte verižno žago pred prevrnitvijo, poškodbami in iztekanjem olja za verigo.

## 11 SKLADIŠČENJE

Po vsaki uporabi temeljito očistite verižno žago. Hranite ga na suhem mestu z možnostjo zaklepanja in izven dosega otrok.

Pri obratovalnih premorih, ki trajajo dlje kot 30 dni, izvedite naslednja dela:

- Izklopite verižno žago in izvlecite omrežni vtič.
- Izpraznite rezervoar za olje za verigo.
- Snemite verigo in meč, očistite in poškropite z oljem za zaščito pred rjo.
- Verižno žago temeljito očistite in hranite v suhem prostoru.

**POZOR!** Nevarnost poškodb naprave. Izsušeno/zlepljeno olje za verigo lahko pri daljšem skladiščenju privede do poškodb na komponentah za vodenje olja in črpalki za olje.

- Olje za verigo pred vsakim daljšim skladiščenjem odstranite iz verižne žage.

## 13 TEHNIČNI PODATKI

Tip	EKS 2000/35	EKS 2400/40	EKI 2200/40
Št. izd.	112807	112808	112809
Motor:			
<ul style="list-style-type: none"> <li>Nazivna napetost</li> </ul>	230 V (AC)/50 Hz	230 V (AC)/50 Hz	230 V (AC)/50 Hz

## 12 ODSTRANJEVANJE

**Napotki k Uredbi o odpadni električni in elektronski opremi**



- Stara električna in elektronska oprema ne sodi med gospodinjne odpadke, temveč jo je treba odstraniti ločeno!
- Stare baterije ali akumulatorje, ki niso fiksno vgrajeni v staro napravo, je treba pred oddajo odstraniti iz naprave! Njihovo odstranjevanje urejajo predpisi za baterije.
- Lastniki oz. uporabniki električnih in elektronskih naprav jih morajo po uporabi skladno z zakonom vrniti.
- Končni uporabnik nosi odgovornost za izbris osebnih podatkov s stare naprave za odstranitev!

Simbol prekrizanega zabojnika za odpadke pomeni, da se odpadne električne in elektronske opreme ne sme odvreči med gospodinjne odpadke.

Odpadno električno in elektronsko opremo lahko brezplačno oddate na naslednjih mestih:

- javna komunalna oz. zbirna mesta (npr. komunalni objekti);
- prodajna mesta električnih naprav (fizična in spletna), kjer so prodajalci obvezani sprejeti vračila oziroma kjer to storitev prostovoljno ponujajo.

Te izjave veljajo samo za naprave, ki so nameščene in kupljene v Evropski uniji in za katere velja evropska Direktiva 2012/19/EU. V državah izven Evropske unije lahko veljajo drugačna določila za odstranjevanje stare električne in elektronske opreme.

Tip	EKS 2000/35	EKS 2400/40	EKI 2200/40
■ Maksimalna moč motorja	2000 W	2400 W	2200 W
■ Število vrtljajev v prostem teku	7600 min <sup>-1</sup> +/-10 %	7600 min <sup>-1</sup> +/-10 %	7600 min <sup>-1</sup> +/-10 %
Prostornina posode za olje verige	150 ml	150 ml	200 ml
Meč:			
■ Tip	OREGON	OREGON	OREGON
■ Dolžina/uporabna dolžina reza	14" (SD)/325 mm	16" (SD)/375 mm	16" (SD)/375 mm
Verižnik:			
■ Število zob	6	6	6
■ Razdelitev	3/8"	3/8"	3/8"
Veriga žage:			
■ Tip	91PJ052X	91PJ056X	91PJ056X
■ Razdelitev	3/8"	3/8"	3/8"
■ Širina pogonskega člena	1,27 mm	1,27 mm	1,27 mm
Maksimalna hitrost verige	13,5 m/s	13,5 m/s	13,5 m/s
Zavora verige	Da	Da	Da
Teža verižne žage:			
■ Teža z mečem in verigo	5,8 kg	6,0 kg	6,0 kg
■ Teža brez meča in verige	4,9 kg	5,2 kg	5,2 kg
Raven zvočnega tlaka LpA	96 dB(A)	95 dB(A)	94 dB(A)
Raven zvočne moči LwA (2000/14/ES)	110 dB(A)	110 dB(A)	108 dB(A)
Maks. pospešitev vibracij avhw*	5,049 m/s <sup>2</sup> , K = 3,0 m/s <sup>2</sup>	5,945 m/s <sup>2</sup> , K = 3,0 m/s <sup>2</sup>	5,061 m/s <sup>2</sup> , K = 3,0 m/s <sup>2</sup>

\* Opombe glede vrednosti tresljajev:

- Navedena vrednost emisije vibracij je izmerjena v skladu s standardiziranimi postopki preizkušanja in jo je mogoče uporabiti za primerjavo električnega orodja z drugimi napravami.
- Navedena vrednost emisije vibracij se lahko uporabi tudi za predhodno oceno izpostavljenosti (stopnja izpostavljenosti vibracijam).
- Vrednost emisije vibracij se lahko med dejansko uporabo električnega orodja razlikuje od navedene vrednosti, odvisno od vrste in načina uporabe električnega orodja.

- Poskusite vzdrževati kar najnižjo obremenitev z vibracijam. Primer ukrepov za zmanjšanje obremenitve z vibracijami sta nošenje rokavic pri uporabi orodja in omejitev časa uporabe. Pri tem je treba upoštevati vse dele delovnega cikla (na primer čase, ko je električno orodje izklopljeno, in čase, ko je vklopljeno, vendar brez obremenitve).

## 14 SERVISNA SLUŽBA/SERVIS

V primeru vprašanj glede garancije, popravil ali nadomestnih delov se obrnite na najbližjo servisno delavnico AL-KO. Najdete jo na naslednjem naslovu:

[www.al-ko.com/service-contacts](http://www.al-ko.com/service-contacts)

## 15 GARANCIJA

Morebitne napake materiala ali proizvodne napake na napravi bomo znotraj zakonskega obdobja veljavnosti, ki velja za garancijske zahtevke, po naši izbiri opravili s popravilom ali nadomestilom. Obdobje veljavnosti garancije je odvisno od veljavne zakonodaje v državi, v kateri je bila naprava kupljena.

Naša garancija velja samo, če:

- so ta navodila za uporabo upoštevana,
- je bila naprava strokovno uporabljena,
- so bili uporabljeni originalni nadomestni deli.

Garancija preneha veljati, če:

- so bili izvedeni samovoljni poskusi popravila,
- so bile izvedene samovoljne tehnične spremembe,
- naprava ni bila uporabljena v skladu z namenom uporabe.

Garancija ne velja za:

- poškodbe laka, ki so posledica normalne uporabe,
- obrabne dele, ki so na kartici nadomestnih delov označeni z okvirjem .

Garancija začne veljati, ko napravo kupi prvi končni uporabnik. Velja datum na računu. S to izjavo in originalnim potrdilom o nakupu se obrnite na vašega prodajalca ali na najbližjo pooblaščen servisno službo. Ta izjava ne vpliva na zakonske garancijske zahtevke, ki jih ima kupec do prodajalca.






**PRIJEVOD ORIGINALNIH UPUTA ZA UPORABU****Sadržaj**

1	Informacije o Uputama za uporabu.....	154	5	Puštanje u rad .....	161
1.1	Simboli na naslovnoj stranici .....	154	5.1	Ulijevanje ulja za lanac pile (11, 12) ...	161
1.2	Objašnjenja oznaka i signalnih riječi ..	154	5.2	Kontrola zategnutosti lanca .....	161
2	Opis proizvoda .....	154	5.3	Test funkcija kočnice lanca.....	162
2.1	Namjenska uporaba .....	154	5.3.1	Testiranje kočnice lanca pri isključenom motoru (09, 10) .....	162
2.2	Moguća predvidiva nepravilna uporaba .....	154	5.3.2	Testiranje kočnice lanca pri uključenom motoru (09, 10).....	162
2.3	Ostali rizici .....	154	6	Upravljanje .....	162
2.4	Sigurnosni i zaštitni uređaji .....	155	6.1	Provjera ulja lanca pile .....	162
2.4.1	Kočnica lanca / stega kočnice lanca .....	155	6.2	Priključivanje i vješanje produžnog kabela (13).....	163
2.4.2	Zaštita od preopterećenja / zaštitni prekidač motora .....	155	6.3	Uključivanje i isključivanje motora (14) .....	163
2.5	Simboli na uređaju .....	155	6.4	Testiranje kočnice lanca .....	163
2.6	Pregled proizvoda (01, 02).....	155	7	Ponašanje pri radu i radna tehnika .....	163
3	Sigurnosne napomene.....	155	7.1	Rušenje stabala (19, 20) .....	163
3.1	Opće sigurnosne napomene za električne alate.....	155	7.2	Rezanje grana (21).....	164
3.1.1	Sigurnost na radnome mjestu.....	155	7.3	Skraćivanje stabla (22 – 25) .....	164
3.1.2	Električna sigurnost .....	156	7.4	Skraćivanje rezanog drveta .....	165
3.1.3	Sigurnost osoba.....	156	8	Održavanje i njega .....	165
3.1.4	Uporaba i postupanje s električnim alatom .....	156	8.1	Kontrola zategnutosti lanca .....	165
3.1.5	Servis.....	157	8.2	Regulacija podmazivanja lanca (23)...	166
3.1.6	Sigurnosne upute za lančane pile	157	8.3	Oštrenje lanca pile (15) .....	166
3.1.7	Uzroci i sprječavanje povratnog trzaja .....	157	8.4	Čišćenje unutrašnjeg prostora lančanika .....	167
3.1.8	Opterećenje vibracijama .....	158	8.5	Provjerite, okrenite i podmažite vodilicu (16, 17) .....	167
3.1.9	Izloženost buci.....	158	8.6	Preinaka sklopa za brzo zatezanje (18) .....	167
3.2	Sigurnosne napomene za rad .....	158	8.7	Tablica održavanja lanca .....	167
3.2.1	Korisnik.....	159	9	Pomoć u slučaju smetnji.....	168
3.2.2	Radna vremena .....	159	10	Transport.....	169
3.2.3	Rad s lančanom pilom .....	159	11	Skladištenje.....	169
4	Montaža .....	160	12	Zbrinjavanje.....	169
4.1	Montaža vodilice (03 – 06).....	160	13	Tehnički podaci .....	170
4.2	Montaža lanca pile (03– 07).....	160	14	Korisnička služba/Servis .....	171
4.3	Napinjanje lanca pile (03, 07,08).....	160	15	Jamstvo .....	171

## 1 INFORMACIJE O UPUTAMA ZA UPORABU

- Kod njemačke verzije radi se o originalnim uputama za uporabu. Sve ostale jezične verzije prijevodi su originalnih uputa za uporabu.
- Ove Upute za uporabu držite na lako dostupnom mjestu kako bi vam bile pri ruci kada vam zatrebaju informacije o uređaju.
- Uređaj proslijedite drugim osobama samo s ovim Uputama za uporabu.
- Pročitajte i slijedite sigurnosne napomene i upozorenja iz ovih Uputa za uporabu.

### 1.1 Simboli na naslovnoj stranici

Simbol	Značenje
	Prije prvog korištenja obavezno pažljivo pročitajte ove Upute za uporabu. To je preduvjet sigurnog rada i rukovanja bez smetnji.
	Upute za uporabu
	Kako biste izbjegli strujni udar, nemojte oštetiti ni prekinuti mrežni kabel!

### 1.2 Objašnjenja oznaka i signalnih riječi

**⚠ OPASNOST!** Pokazuje neposrednu opasnost koja – ako se ne izbjegne – uzrokuje smrt ili tešku ozljedu.

**⚠ UPOZORENJE!** Pokazuje potencijalnu opasnost koja bi – ako se ne izbjegne – mogla uzrokovati smrt ili tešku ozljedu.

**⚠ OPREZ!** Pokazuje potencijalnu opasnost koja bi – ako se ne izbjegne – mogla uzrokovati manju ili umjerenu ozljedu.

**⚠ POZOR!** Pokazuje situaciju koja bi – ako se ne izbjegne – mogla uzrokovati materijalnu štetu.

**ℹ NAPOMENA** Posebne napomene za bolju razumljivost i rukovanje.

## 2 OPIS PROIZVODA

Ove upute za uporabu opisuju ručno vođenu električnu lančanu pilu s mrežnim kabelom.

### 2.1 Namjenska uporaba

Lančana pila isključivo je konstruirana za uporabu u kući i vrtu. U ovome je području lančana pila primjenjiva za lagano piljenje drva, npr. za:

- obrezivanje piljenog drveta
- orezivanje živica
- piljenje drva za ogrjev

Zbog električnog pogona, električna lančana pila može se upotrebljavati i za piljenje drva u zatvorenom prostoru, ne samo na otvorenom. Drugačija uporaba od ovdje opisane smatra se nepropisnom.

Ovaj je uređaj namijenjen za primjenu u privatnom području. Svaka druga uporaba i nedozvoljene pregradnje ili ugradnje smatrat će se pogrešnom primjenom i bit će temelj za ukidanje jamstva kao i za gubitak sukladnosti (oznake CE) i odbacivanje svake odgovornosti proizvođača u odnosu na štete za korisnika ili trećih strana.

**⚠ OPREZ! Opasnost od ozljeda uslijed nepropisne uporabe!** Piljenje drva prožetog stranim tijelima ili drugih materijala lančanom pilom može dovesti do ozljeđivanja.

- Lančanu pilu upotrebljavajte samo za lagano piljenje drva.
- Prije piljenja provjerite ima li u drvu stranih tijela, npr. čavala, vijaka, okova.

### 2.2 Moguća predvidiva nepravilna uporaba

- Nemojte rezati granje koje se nalazi pod oštrim kutem iznad korisnika ili drugih osoba.
- Za podmazivanje lanca pile nemojte upotrebljavati staro ulje ni mineralna ulja.
- Uređaj nemojte koristiti u eksplozivnom okruženju.

### 2.3 Ostali rizici

Čak i kad se uređaj pravilno upotrebljava, uvijek postoji određeni preostali rizik koji se ne može isključiti. Zbog vrste i konstrukcije uređaja, ne mogu se isključiti sljedeće opasnosti.

- Kontakt s izloženim zubima lanca (opasnost od porezotina).
- Pristup lancu koji se okreće (opasnost od porezotina).
- Iznenadna i nepredviđena kretnja mača (opasnost od porezotina).
- Odvajanje dijelova lanca (opasnost od porezotina/ozljeđe).
- Odvajanje dijelova obrađivanog drva.

- Oštećenje sluha tijekom rada ako se ne nosi zaštita sluha.

## 2.4 Sigurnosni i zaštitni uređaji

**⚠ UPOZORENJE! Opasnost od teških ozljeda od manipulirajućih sigurnosnih i zaštitnih sklopova.** Zbog manipulirajućih sigurnosnih i zaštitnih sklopova pri radu s lančanom pilom može doći do teških ozljeda.

- Sigurnosne i zaštitne naprave ne stavljajte van funkcije!
- Lančanom pilom radite samo ako svi sigurnosni i zaštitni sklopovi pravilno funkcioniraju.

### 2.4.1 Kočnica lanca / stega kočnice lanca

Lančana pila ima ručnu kočnicu lanca koja se, npr. u slučaju povratnog trzaja aktivira preko stega kočnice lanca. Pri aktiviranju kočnice lanca lanac pile i motor naglo se zaustavljaju.

### 2.4.2 Zaštita od preopterećenja / zaštitni prekidač motora

Električna lančana pila opremljena je zaštitnom sklopom motora koja se pri preopterećenju isključuje i pritom izlazi iz oplate stroja.

Nakon faze hlađenja od oko 15 minuta prekidač se može ponovno utisnuti i električna lančana pila uključiti.

## 2.5 Simboli na uređaju

Simbol	Značenje
	Poseban oprez pri rukovanju!
	Prije pokretanja pročitajte upute za uporabu!
	Nemojte je koristiti po kiši! Zaštitite je od vlage!
	Nosite zaštitu za oči i sluh!
	Utikač odmah odvojite od mreže ako je mrežni ili produžni kabel oštećen ili prerezan!

## 2.6 Pregled proizvoda (01, 02)

Br.	Dio
1	Lanac pile
2	Sklop za brzo zatezanje (s centralnim zaključavanjem i okretnim prstenom)*
3	Rukohvat
4	Pokrov za lančanic
5	Zaštitna sklopka motora
6	Rukohvat, straga
7	Rasterećenje povlačenja kabela
8	Pričvrсна matica**
9	Kontrolni prozorčić spremnika ulja za lanac
10	Mrežni kabel
11	Gumb za blokadu
12	Sklopka za uključivanje/isključivanje
13	Spremnik ulja za lanac
14	Stega kočnice lanca
15	Šiljati graničnik
16	Vijak za napinjanje lanca**
17	Vodilica

\* specifično za uređaj EKI 2200/40, EKS 2400/40

\*\* specifično za uređaj EKS 2000/35

## 3 SIGURNOSNE NAPOMENE

### 3.1 Opće sigurnosne napomene za električne alate

**⚠ UPOZORENJE! Pročitajte sve sigurnosne napomene i upute.** Propusti pri poštovanju sigurnosnih napomena i uputa mogu prouzročiti električni udar, požar i/ili teške ozljede.

- Sve sigurnosne napomene i upute sačuvajte za buduću uporabu.

Pojam „električni alat“ upotrijebljen u sigurnosnim napomenama odnosi se na mrežne električne alate (s mrežnim kabelom) i akumulatorske električne alate (bez mrežnog kabela).

#### 3.1.1 Sigurnost na radnome mjestu

- Svoje radno područje držite čistim i dobro osvijetljenim. Nered ili neosvijetljena radna područja mogu dovesti do nesreća.

- **Ne radite s električnim alatom u okružju ugroženom eksplozijom u kojem se nalaze zapaljive tekućine, plinovi ili prašine.** Električni alati stvaraju iskre koje mogu zapaliti prašinu ili pare.
- **Djecu i druge osobe udaljite tijekom korištenja električnog alata.** U slučaju odvlačenja pozornosti možete izgubiti kontrolu nad električnim alatom.

### 3.1.2 Električna sigurnost

- **Priključni utikač električnoga alata mora pristajati u utičnicu.** Utikač se ni u kojem slučaju ne smije preinačavati. Adapterske utikače ne upotrebljavajte zajedno s uzemljenim električnim alatima. Nepreinačeni utikači i prikladne utičnice smanjuju rizik od električnog udara.
- **Izbjegavajte kontakt tijela s uzemljenim površinama poput cijevi, radijatora, štednjaka i hladnjaka.** Postoji povećani rizik od električnog udara ako je Vaše tijelo uzemljeno.
- **Držite električne alate dalje od kiše ili vlage.** Prodiranje vode u električni alat povećava opasnost od električnog udara.
- **Ne zlorabite kabel za nošenje, vješanje električnog alata ili izvlačenje utikača iz utičnice.** Držite kabel dalje od vrućine, ulja, oštih bridova ili pokretljivih dijelova uređaja. Oštećeni ili prepleteni kabeli povećavaju opasnost od električnog udara.
- **Ako s električnim alatom radite na otvorenom, upotrebljavajte samo produžne kabele koji su također prikladni za vanjsko područje.** Primjena produžnog kabela prikladnog za vanjsko područje smanjuje opasnost od električnog udara.
- **Ako se rad električnog alata u vlažnom okružju ne može izbjeći, upotrebljavajte sklopku za zaštitu od struje kvara.** Primjena sklopke za zaštitu od struje kvara smanjuje opasnost od električnog udara.

### 3.1.3 Sigurnost osoba

- **Budite pažljivi, pazite kako radite i električnim alatom rukujte savjesno.** Električni alat ne upotrebljavajte ako ste umorni ili se nalazite pod utjecajem droga, alkohola ili lijekova. Trenutak nepažnje pri uporabi električnog alata može dovesti do ozbiljnih ozljeda.
- **Nosite osobnu zaštitnu opremu i uvijek zaštitne naočale.** Nošenje osobne zaštitne

opreme poput maske za prašinu, nesklizućih sigurnosnih cipela, sigurnosne kacige ili štitnika za uši ovisno o vrsti i primjeni električnog alata smanjuje opasnost od ozljeda.

- **Spriječite nehотиčno stavljanje u pogon.** Uvjerite se da je električni alat isključen prije nego što ga uključite na opskrbu električnom energijom i/ili akumulator, uzmete u ruke ili nosite. Ako tijekom nošenja električnog alata imate prst na sklopci ili uključeni uređaj priključite na dovod električne energije, može doći do nesreća.
- **Uklonite alate za namještanje ili francuski ključ prije uključivanja električnog alata.** Alat ili ključ koji se nalaze na rotacijskom dijelu uređaja mogu dovesti do ozljeda.
- **Izbjegavajte neobičajan položaj tijela.** Pobrinite se za sigurno uporište i uvijek održavajte ravnotežu. Time električni alat možete bolje kontrolirati u neočekivanim situacijama.
- **Nosite prikladnu odjeću.** Ne nosite široku odjeću ili nakit. Kosu i odjeću držite dalje od pokretnih dijelova. Pokretni dijelovi mogu zahvatiti široku odjeću, nakit ili dugu kosu.
- **Ako se mogu montirati uređaji za usisavanje i prikupljanje prašine, uvjerite se da su priključeni i da se pravilno koriste.** Uporaba usisavača prašine može smanjiti opasnosti uzrokovane prašinom.

### 3.1.4 Uporaba i postupanje s električnim alatom

- **Ne preopterećujte uređaj.** Za svoj rad upotrebljavajte za to namijenjen električni uređaj. Prikladnim električnim alatom radit ćete bolje i sigurnije u navedenom području snage.
- **Ne upotrebljavajte električni alat čija sklopka je oštećena.** Električni alat koji se više ne da uključiti ili isključiti opasan je i mora se popraviti.
- **Izvcite utikač iz utičnice i/ili uklonite akumulator prije namještanja uređaja, zamjene dijelova pribora ili odlaganja uređaja.** Ta preventivna mjera sprječava nehottično pokretanje električnog uređaja.
- **Neupotrijebljene električne alate čuvajte izvan dohvata djece.** Ne dopustite uporabu uređaja osobama koje s njime nisu upoznate ili koje nisu pročitale ove upute. Električni alati opasni su ako ih koriste neiskusne osobe.

- **Brižljivo održavajte električne alate. Kontrolirajte funkcioniraju li pokretljivi dijelovi besprijekorni i nisu li zaglavljani, nisu li dijelovi puknuti ili oštećeni tako da se narušava funkcioniranje električnoga alata. Oštećene dijelove dajte na popravak prije uporabe uređaja.** Uzrok mnogim nesrećama su loše održavani električni alati.
  - **Rezne alate držite oštrim i čistim.** Brižljivo održavani rezni alati s oštrim sječivima manje se zaglavljaju i lakši su za vođenje.
  - **Upotreblijavajte električni alat, pribor, ugradbene alate itd. sukladno ovim uputama. Pritom uzmite u obzir radne uvjete i djelatnost koju valja izvesti.** Uporaba električnih alata za drugačije aplikacije od predviđenih može dovesti do opasnih situacija.
- ### 3.1.5 Servis
- **Popravak električnog alata prepustite samo kvalificiranom stručnom osoblju s originalnim zamjenskim dijelovima.** Time se osigurava održavanje sigurnosti električnog alata.
- ### 3.1.6 Sigurnosne upute za lančane pile
- **Sve dijelove tijela držite podalje od reznog lanca dok pila radi. Prije pokretanja pile uvjerite se da lanac ništa ne dodiruje.** Prilikom rada s motornom pilom, trenutak nepažnje može prouzročiti da lanac zahvati odjeću ili dijelove tijela.
  - **Motornu pilu uvijek držite lijevom rukom za prednju ručku i desnom rukom za stražnju ručku.** Drugačije držanje pile povećava rizik od ozljeda i ne smije se koristiti.
  - **Električni alat se smije držati samo na izoliranim zahvatnim površinama, jer lanac pile može dotaknuti skrivene vodove.** Lanac pile, koji dodirnu žice pod naponom uzrokuju provođenje napona po metalnim dijelovima električnog alata i mogu rukovatelju izazvati električni udar.
  - **Nosite zaštitne rukavice i zaštitu za sluh. Preporučuje se dodatna zaštitna oprema za glavu, ruke, noge i stopala.** Odgovarajuća zaštitna odjeća smanjuje rizik od ozljeda uslijed izbacivanja materijala i slučajnog kontakta s lancem pile.
  - **Motornom pilom ne radite na drvetu.** Prilikom rada na drvetu postoji opasnost od ozljeda.
  - **Uvijek pazite da čvrsto stojite i motornu pilu koristite samo kada stojite na čvrstoj, sigurnoj i ravnoj podlozi.** Skliske podloge ili nestabilne površine, kao i stajanje na ljestvama može dovesti do gubitka ravnoteže ili gubitka kontrole nad pilom.
  - **Prilikom rezanja napete grane, imajte na umu povratnu silu.** Kada se oslobodi napećnost u drvenim vlaknima, napeta grana može pogoditi korisnika i/ili motornu pilu oteći kontrolu.
  - **Budite posebno oprezni prilikom rezanju grmlja i mladica.** Tanki materijal može se uhvatiti u lanac pile i udariti vas ili vas izbaciti iz ravnoteže.
  - **Motornu pilu nosite držeći za prednju ručku u isključenom stanju, a lanac okrenite od tijela. Prilikom transporta ili skladištenja motorne pile uvijek navucite zaštitnu navlaku.** Pažljivo rukovanje motornom pilom smanjuje vjerojatnost nenamjernog dodirivanja lanca u pokretu.
  - **Slijedite upute za podmazivanje, zatezanje lanca i zamjenu pribora.** Nepravilno zategnut ili podmazan lanac može puknuti ili povećati rizik od povratnog udara.
  - **Ručke držite suhima, čistima i bez tragova ulja ili masti.** Masne i uljem uprljane ručke skliske su i uzrokuju gubitak kontrole.
  - **Režite samo drvo. Motornu pilu ne koristite za radove, za koje nije namijenjena. Primjer: Motornu pilu ne koristite za rezanje plastike, zidova ili građevinskog materijala koji nije od drveta.** Uporaba motorne pile za nenamjenske radove može uzrokovati opasne situacije.
- ### 3.1.7 Uzroci i sprječavanje povratnog trzaja
- Do povratnog udara može doći kada vrh vodilice dodirne predmet ili kada se drvo savije i rezni lanac zaglavi u rezu.
- Dodirivanje vrhom vodilice u većini slučajeva može dovesti do neočekivane reakcije i odsakanja unazad, pri čemu vodilica može odskočiti prema gore i u smjeru osobe koja rukuje pilom.
- Zaglavljivanje reznog lanca na gornjoj strani vodilice može vodilicu snažno odbaciti u smjeru osobe koja rukuje uređajem.
- Svaka od ovih reakcija može uzrokovati gubitak kontrole nad pilom i uzrokovati teške ozljede. Ne pouzdajte se isključivo na sigurnosne uređaje ugrađene u lančanu pilu. Kao korisnik motorne pile morate poduzeti različite mjere kako biste mogli raditi bez nesreća i ozljeda.

Povratni udar je posljedica pogrešnog ili neispravnog korištenja električnog alata. Može se spriječiti prikladnim mjerama opreza opisanim u nastavku:

- **Pilu držite čvrsto objema rukama, pri čemu palcima i prstima obuhvatite ručke na pili. Tijelo i ruke postavite u položaj u kojem u slučaju povratnog udara možete zadržati ravnotežu.** Ako se poduzmu prikladne mjere, osoba koja rukuje pilom može svladati sile povratnog udara. Nikada ne puštajte lančanu pilu.
- **Izbjegavajte nenormalne položaje tijela i ne pilitе iznad visine ramena.** Na taj ćete način izbjeći dodirivanje vrhom vodilice i omogućiti bolju kontrolu nad lančanom pilom u neočekivanim situacijama.
- **Uvijek koristite rezervne vodilice i lance koje je propisao proizvođač.** Pogrešne vodilice i rezni lanci mogu dovesti do pucanja lanca i/ili povratnog udara.
- **Pridržavajte se uputa proizvođača za brušenje i održavanje reznog lanca.** Prenisko postavljeni graničnik dubine povećava rizik od povratnog udara.

### 3.1.8 Opterećenje vibracijama

- **Opasnost od vibracija**  
*Stvarna vrijednost emisije vibracija tijekom uporabe uređaja može odstupati od vrijednosti koju je naveo proizvođač.* Prije odnosno tijekom uporabe obratite pozornost na sljedeće faktore:
  - Koristi li se uređaj u skladu s propisima?
  - Reže li se odn. obrađuje li se materijal na pravilan način?
  - Je li uređaj u stanju ispravnom za uporabu?
  - Je li rezni alat pravilno naoštren odnosno je li ugrađen pravi rezni alat?
  - Je li montirana ručka i po potrebi antivibracijska ručka te jesu li pravilno učvršćene na uređaj?
- Uređaj neka radi samo na broju okretaja motora koji je potreban za određeni posao. Izbjegavajte maksimalni broj okretaja kako bi se smanjila buka i vibracije.
- Nepravilna uporaba i održavanje mogu povećati buku i vibracije uređaja. To uzrokuje oštećenje zdravlja. U tom slučaju odmah isključite uređaj te ga dajte na popravak u ovlaštenu servisnu radionicu.

- Stupanj vibracijskog opterećenja ovisi o poslu koji se obavlja odnosno o primjeni uređaja. Procijenite ga i uvedite stanke u radu. Time se značajno smanjuje vibracijsko opterećenje tijekom cjelokupnog vremena rada.
- Produžena uporaba uređaja uzrokuje vibracije rukovatelja i može prouzročiti probleme s cirkulacijom („bijeli prsti“). Kako bi se izbjegao taj rizik, nosite rukavice i ruke održavajte toplima. Ako se pojavi neki simptom „bijelih prstiju“, odmah posjetite liječnika. U te simptome spadaju: Gubitak osjeta, gubitak osjetljivosti, trnci, svrbež, bol, gubitak snage, promjena boje ili stanja kože. Obično se ti simptomi odnose na prste, šake ili puls. Kod niskih temperatura opasnost se povećava.
- Provodite dulje stanke tijekom radnog dana kako biste se mogli oporaviti od buke i vibracija. Svoj posao isplanirajte tako da se upotreba uređaja koji stvaraju snažne vibracije rasporedi na nekoliko dana.
- Ako primijetite neugodan osjećaj ili promjenu boje kože na rukama tijekom uporabe uređaja, odmah prestanite raditi. Provodite dovoljno stanke. Bez dovoljnih stanke u radu može doći do pojave sindroma vibrirajućih šaka/ruku.
- Smanjite rizik od izlaganja vibracijama. Uređaj održavajte sukladno uputama u radnom priručniku.
- Ako se uređaj često koristi, obratite se svom prodavaču za kupnju dodatne opreme za zaštitu od vibracija (npr. ručke).
- Izbjegavajte raditi s uređajem na temperaturama ispod 10 °C. U planu rada odredite kako se opterećenje vibracijama može ograničiti.

### 3.1.9 Izloženost buci

Izloženost buci pri radu s ovim uređajem ne može se izbjeći. Radove s intenzivnom bukom izvodite u dopušteno i odobreno vrijeme. Po potrebi se pridržavajte vremena odmora te trajanje radova ograničite na minimalno potrebno. Za svoju osobnu zaštitu i za zaštitu osoba u blizini potrebno je nositi odgovarajuće štitnike sluha.

## 3.2 Sigurnosne napomene za rad

- Pridržavajte se sigurnosnih propisa koji se odnose na zemlju primjene, npr. propisa profesionalnih udruga, socijalnih fondova, tijela za zaštitu na radu.
- Radite samo ako je dovoljno dnevno svjetlo ili umjetna rasvjeta.

- Radno područje mora biti bez predmeta (npr. rezni dijelovi pile) - opasnost od spoticanja.
- Korisnik je odgovoran za nesreće drugih osoba i njihovu imovinu.
- Ako po prvi puta radite s lančanom pilom:
  - Zamolite prodavača ili drugu stručnu osobu da vam objasni kako rukovati lančanom pilom ili prisustvujte tečaju.
  - Prije prve uporabe uvježbajte barem rezanje okruglih trupaca na potpornju ili stalku.

### 3.2.1 Korisnik

- Osobe mlađe od 16 godina ili osobe koje nisu upoznate s uputama za uporabu ne smiju koristiti uređaj.
- Svatko tko radi s lančanom pilom mora biti odmoran, zdrav i u dobrom stanju. Svatko ko me nije dopušteno raditi iz zdravstvenih razloga, mora se raspitati kod liječnika može li raditi s lančanom pilom.

### 3.2.2 Radna vremena

Pridržavajte se nacionalnih propisa o vremenu rada lančane pile. Radni sati lančanih pila mogu biti ograničeni nacionalnim i lokalnim propisima.

### 3.2.3 Rad s lančanom pilom

**⚠ UPOZORENJE! Opasnost od teških ozljeda.** Ako se koristi nepotpuno montirana lančana pila, može doći do teških ozljeda.

- Lančanu pilu upotrebljavajte tek kada bude potpuno montirana.
- Prije svake uporabe izvršite vizualnu provjeru kako biste se uvjerali da je lančana pila kompletna i da nema oštećene ni dotrajale dijelove. Sigurnosni i zaštitni elementi moraju biti potpuno ispravni.

**⚠ UPOZORENJE! Opasnost od ozljeda zbog nenamjernog pokretanja lančane pile.** Nenamjernim pokretanjem lančane pile mogu se prouzročiti teške ozljede. Zato odspojite uređaj iz strujnog napajanja:

- Provjera, namještanje i čišćenje
  - Radovi na reznom sklopu
  - Napuštanje lančane pile
  - Transport
  - Čuvanje
  - Održavanja i popravaka
  - Opasnosti
- Nikada ne radite sami.

- Uvijek imajte pripravnu kutiju za prvu pomoć u slučaju možebitnih nezgoda.
- Izbjegavajte dodirivanje metalnih predmeta koji se nalaze u zemlji ili su s njome električno povezani.
- Lančanu pilu uvijek držite za izolirane površine ručke kako biste izbjegli strujni udar ako slučajno oštetite ili prerežete napojni ili produžni kabel.
- Osobna zaštitna oprema obuhvaća sljedeće:
  - zaštitna kaciga
  - zaštita za uši (npr. naušnjaci), posebno u slučaju dnevnog radnog vremena preko 2,5 sata
  - zaštitne naočale ili štitnik za lice zaštitne kacige
  - zaštitne hlače s umetkom za zaštitu od porezotina
  - čvrste radne rukavice
  - sigurnosne cipele s hrapavim potplatom i čeličnom kapom
- Lančanu pilu ne upotrebljavajte iznad visine ramena jer u tom slučaju sigurno rukovanje više nije moguće.
- Pri promjeni lokacije isključite motor i natakните štitnik lanca.
- Na lančane pile koje se ne upotrebljavaju uvijek natakните štitnik lanca i odspojite ih iz strujne mreže.
- Lančanu pilu odložite samo kada je isključena.
- Lanac pile ne koristite za podizanje ili pomicanje drveta.
- Debla koja su deblja od duljine vodilice smije rezati samo stručno osoblje.
- Za rezanje primjenjujte samo uključeni lanac pile, lančanu pilu nikada ne uključujte s postavljenim lancem pile.
- Pazite na to da ulje za lanac pile ne prodre u tlo.
- Radove na rezanju ne izvodite na kiši, snijegu ili prilikom oluje.
- Nikada ne isključujte sigurnosne i zaštitne naprave.

## 4 MONTAŽA

**⚠ UPOZORENJE!** Opasnost od teških ozlje-  
da. Ako se koristi nepotpuno montirana lančana  
pila, može doći do teških ozljeda.

- Lančanu pilu upotrebljavajte tek kada bude potpuno montirana.
- Prije svake uporabe izvršite vizualnu provjeru kako biste se uvjerali da je lančana pila kompletna i da nema oštećene ni dotrajale dijelove. Sigurnosni i zaštitni elementi moraju biti potpuno ispravni.

**⚠ OPREZ!** Opasnost od porezotina. Oštri  
bridovi lanca pile kod montaže mogu uzrokovati  
porezotine.

- Prije montaže uklonite akumulator.
- Kod montaže lanca pile i vodilice nosite sigurnosne rukavice.

### 4.1 Montaža vodilice (03 – 06)

#### EKS 2000/35 (03, 04)

1. Položite lanac pile na stabilnu podlogu.
2. Povucite stegu kočnice lanca (03/1) za ruko-  
hvat (03/a) kako bi se aktivirala kočnica lan-  
ca.
3. Otпустite steznu maticu (03/2).
4. Skinite poklopac zupčanika (03/3).
5. Okrenite vijak za zatezanje lanca (03/4) ulije-  
vo do graničnika. Zatezna kuka (03/5) tada  
se nalazi na kraju graničnika u smjeru lanča-  
nika (04/3).
6. Postavite vodilicu (04/1) na vodeći svornjak  
(04/2) i potisnite je u smjeru lančanika (04/3)  
toliko da zatezne kuke (03/5) pristanu u rupu  
vodilice (04/4).

#### EKI 2200/40, EKS 2400/40 (05, 06)

1. Povucite stegu kočnice lanca (05/1) za ruko-  
hvat (05/a) kako bi se aktivirala kočnica lan-  
ca.
2. Otпустite sklop za brzo zatezanje (05/2).
3. Skinite poklopac zupčanika (05/3).
4. Disk za zatezanje lanca (06/1) na labavoj vo-  
dilici (06/2) okrenite do kraja udesno.
5. Vodilicu postavite na vodeće vijke (06/3).
6. Disk za zatezanje lanca okrenite što je mogu-  
će više ulijevo kako bi se vodilica potisnula u  
smjeru lančanika (06/4).

### 4.2 Montaža lanca pile (03– 07)

#### EKS 2000/35

1. Lanac pile položite na zupčanik (04/3) i umet-  
nite u utor vodilice (04/4).  
**Napomena:** Pridržavajte se smjera kretanja  
lanca pile! Oštrice zubaca pile (04/5) na gor-  
njoj strani vodilice pokazuju prema gore u  
smjeru vrha vodilice (04/6).
2. Lanac pile provedite oko prekretno zvijezde  
vodilice. Lanac pile mora imati lagan provjes  
na donjoj strani vodilice.
3. Vijak za zatezanje lanca (07/1) neznatno  
okrenite udesno dok lanac pile ne nalegne na  
donju stranu vodilice.  
**Napomena:** Pri zatezanju vijka za zatezanje  
lanca vodite računa o tome da zatezna kuka  
(03/5) ne isklizne iz provrta (04/4) vodilice.
4. Postavite poklopac zupčanika (03/3) i pričvr-  
snu maticu (03/2) zategnite rukom.

#### EKI 2200/40, EKS 2400/40

1. Lanac pile položite na zupčanik (06/4) i umet-  
nite u utor vodilice (06/2).  
**Napomena:** Pridržavajte se smjera kretanja  
lanca pile! Oštrice zubaca pile (06/5) na gor-  
njoj strani vodilice pokazuju prema gore u  
smjeru vrha vodilice (06/6).
2. Lanac pile provedite oko prekretno zvijezde  
vodilice. Lanac pile mora imati lagan provjes  
na donjoj strani vodilice.
3. Postavite poklopac zupčanika (05/3) i lagano  
zategnite sklop za brzo zatezanje (05/2).

### 4.3 Napinjanje lanca pile (03, 07,08)

**i NAPOMENA** Lanac pile pravilno je zate-  
gnut ako:

- se naliježe na donju stranu vodilice i može se  
provući rukom.
- se u sredini vodilice može podignuti za oko 3  
- 4 mm.

#### EKS 2000/35

1. Kontrolirajte dosjed lanca pile kako bi pravil-  
no ležao na lančaniku i u vodilici.
2. Podignite vodilicu na prekretnoj zvijezdi i vi-  
jak za zatezanje lanca (07/1) okrećite udesno  
dok lanac pile ne nalegne na donju stranu vo-  
dilice.
3. Čvrsto zategnite pričvrtnu maticu (03/2).

#### EKI 2200/40, EKS 2400/40

1. Kontrolirajte dosjed lanca pile kako bi pravil-  
no ležao na lančaniku i u vodilici.



- Okretni prsten (08/1) okrenite u smjeru kazaljke sata, dok se lanac pile pravilno ne napne, kako je gore opisano.
- Centralni zatvarač (08/2) okrenite u smjeru kazaljke sata, dok se snažno ne učvrsti.

## 5 PUŠTANJE U RAD

**⚠ OPASNOST! Opasnost po život i opasnost od teških ozljeda.** Nepoznavanje sigurnosnih napomena i upute za rukovanje može dovesti do najtežih ozljeda, a čak i smrti.

- Prije uporabe lančane pile pročitajte i uzmite u obzir sve sigurnosne napomene i upute za rukovanje koje se navode u ovim Uputama za uporabu te drugim uputama na koje se ovdje ukazuje!

**⚠ OPASNOST! Opasnost od strujnog udara kod rada bez sklopke za zaštitu od struje kvara.** Rad uređaja bez sklopke za zaštitu od struje kvara u mrežnom priključku može strujom kvara dovesti do teških ozljeda i čak smrti.

- Prije priključka uređaja, bilo da u mrežnom priključku postoji sklopka za zaštitu od struje kvara za maksimalnu struju kvara od 0,03 A.
- Ako ne možete ustanoviti prisutnost sklopke za zaštitu od struje kvara: Koristite dodatnu pomičnu zaštitnu zaštitu od struje kvara s uključanim zaštitnim vodom.

**⚠ UPOZORENJE! Opasnost od teških ozljeda.** Ako na lančanoj pili ima oštećenih dijelova, može doći do teških ozljeda.

- Prije svake uporabe izvršite vizualnu provjeru kako biste se uvjerali da je lančana pila kompletna i da nema oštećene ni dotrajale dijelove. Sigurnosni i zaštitni elementi moraju biti potpuno ispravni.

### 5.1 Ulijevanje ulja za lanac pile (11, 12)

**POZOR! Opasnost od oštećenja lančane pile.** Lančana pila se jako oštećuje ako u spremniku ima premalo ulja za lanac ili ga uopće nema, ili se osušilo/slijepilo. Sušenje/slijepljenje ulja za lanac pile može dovesti do oštećenja na dijelovima koji vode ulje ili pumpi za ulje. Do oštećenja dolazi i ako se upotrebljava staro ulje. Uporaba starog ulja dovodi do onečišćenja okoliša!

- Za puštanje u rad spremnik napunite uljem za lanac.
- Nemojte upotrebljavati staro ulje!
- Najkasnije prije svakog početka rada spremnik ponovno napunite uljem za lanac.

Lanac pile i vodilica se pomoću automatskog sustava podmazivača tijekom rada kontinuirano opskrbljuju uljem. Ulje za lanac pile štiti od korozije i prijevremenog habanja. Kako biste lanac pile dostatno podmazali, u spremniku uvijek mora biti dovoljno ulja za lanac pile.

Za podmazivanje lanca pile i vodilice upotrebljavajte samo ekološko biološki razgradljivo, kvalitetno ulje za lanac pile te ga transportirajte i skladištite u dopuštenim i označenim posudama.

Prije svakog početka rada i kod svake zamjene akumulatora provjerite razinu ulja i po potrebi nadolijte ulje za lanac pile:

- Kontrolirajte razinu ulja na kontrolnom prozorčiću spremnika (11/1, 12/1). Ulje se uvijek mora vidjeti. Ne smije se prekoračiti minimalna ni maksimalna razina ulja.
- Ako je potrebno, putem nastavka za punjenje (11/2, 12/2) nadopunite ulje za lanac pile.

### 5.2 Kontrola zategnutosti lanca

Često kontrolirajte zategnutost lanca jer se novi lanci pile istežu.

Kod radne temperature lanac pile se produljuje i ovjese.

**i NAPOMENA** Lanac pile pravilno je zategnut ako:

- se naliježe na donju stranu vodilice i može se provući rukom.
- se u sredini vodilice može podignuti za oko 3 - 4 mm.

**⚠ OPREZ! Opasnost od ozljeda zbog iskanja lanca pile!** Nedovoljno napeti lanac pile tijekom rada može iskočiti i prouzročiti ozljede.

- Često provjeravajte napetost lanca. Napetost lanca je preslaba ako pogonski spojevi izlaze iz utora na dnu vodilice.
- Lanac pile pravilno nategnite ako je napetost lanca preslaba.

### 5.3 Test funkcija kočnice lanca

Lančana pila ima ručnu kočnicu lanca koja se, npr. u slučaju povratnog trzaja, aktivira putem stega kočnice lanca.

Pri aktiviranju kočnice lanca lanac pile i motor naglo se zaustavljaju.

**⚠ OPASNOST! Opasnost po život zbog nemarnog rukovanja!** Zbog nepažljivih i nepredviđenih pokreta lančane pile mogu nastati teške ozljede pa čak i smrt.

- Lančanom pilom radite pazeći na sigurnost i potpuno koncentrirani.
- Pri otpuštanju kočnice lanca ne pritiskujte nijednu sklopku.

**⚠ UPOZORENJE! Opasnost po život i opasnost od najtežih ozljeda zbog neispravne kočnice lanca.** Ako kočnica lanca ne funkcionira, kod npr. povratnog trzaja (kickbacka) lanac pile može rukovatelju nanijeti teške ozljede pa čak i smrt.

- Prije svakog početka rada testirajte kočnicu lanca.
- Lančanu pilu nemojte uključivati ako je kočnica lanca neispravna. U tom slučaju lančanu pilu odnesite na provjeru u servis.

#### 5.3.1 Testiranje kočnice lanca pri isključenom motoru (09, 10)

1. Za otpuštanje kočnice lanca stegu kočnice lanca (09/1) povucite u smjeru ručke (09/2) (09/a). Lanac pile može se provući rukom.
2. Za uključivanje kočnice lanca pritisnite stegu kočnice lanca (10/1) prema naprijed (10/a). Lanac pile ne smije se dati provući.

#### 5.3.2 Testiranje kočnice lanca pri uključenom motoru (09, 10)

**ⓘ NAPOMENA** Prije svakog uključivanja lančane pile otpustite kočnicu lanca.

1. Lančanu pilu sigurno i čvrsto držite za ruku hvat i stražnju ručku.

2. Stega kočnice lanca (09/1) povucite u smjeru rukohvata (09/2) (09/a) i tako otpustite kočnicu lanca.
3. Uključite motor.
4. Stegu kočnice lanca (10/1) pritisnite prema naprijed (10/a). Lanac pile i motor moraju se odmah zaustaviti.

## 6 UPRAVLJANJE

**⚠ OPASNOST! Opasnost po život i opasnost od teških ozljeda.** Nepoznavanje sigurnosnih napomena i upute za rukovanje može dovesti do najtežih ozljeda, a čak i smrti.

- Prije uporabe lančane pile pročitajte i uzmite u obzir sve sigurnosne napomene i upute za rukovanje koje se navode u ovim Uputama za uporabu te drugim uputama na koje se ovdje ukazuje!

**⚠ UPOZORENJE! Opasnost od ozljeda zbog neispravnog alata.** Rad pogrešno montiranog uređaja može izazvati teške ozljede i oštećenje uređaja.

- Uređaj pogonite samo ako je ispravan i neoštećen te ako su svi dijelovi na mjestu i pričvršćeni.
- Pridržavajte se odgovarajućih lokalnih odredbi o vremenu rada.
- Stražnju ručku čvrsto obuhvatite i držite desnom rukom, a rukohvat lijevom rukom.
- Ručku ne puštajte sve dok motor radi.
- Lančanu pilu nemojte upotrebljavati u slučaju:
  - umora
  - mučnine
  - utjecaja alkohola, lijekova i droga

### 6.1 Provjera ulja lanca pile

**POZOR! Opasnost od oštećenja lančane pile.** Lančana pila se jako oštećuje ako u spremniku ima premalo ulja za lanac ili ga uopće nema, ili se osušilo/slijepilo. Sušenje/slijepljenje ulja za lanac pile može dovesti do oštećenja na dijelovima koji vode ulje ili pumpi za ulje. Do oštećenja dolazi i ako se upotrebljava staro ulje. Uporaba starog ulja dovodi do onečišćenja okoliša!

- Prije svakog početka rada prekontrolirajte ima li u spremniku dovoljno ulja za lanac pile.
- Ako je razina ulja niska, nadopunite ulje.
- Nemojte upotrebljavati staro ulje!

Postupak vidi *Poglavlje 5.1 "Ulivanje ulja za lanac pile (11, 12)", stranica 161.*

## 6.2 Priključivanje i vješanje produžnog kabela (13)

1. Mrežni kabel (13/1) produžni kabel (13/2) međusobno spojite.
2. Produžni kabel objesite o sklop rasterećenja povlačenja kabela (13/3).

## 6.3 Uključivanje i isključivanje motora (14)

**⚠ OPREZ! Opasnost od oštećenja sluha!** Tijekom rada lančane pile nastaje glasna buka, koja može prouzročiti oštećenje sluha korisnika.

- Pri radu s lančanom pilom nosite zaštitu za uši.

**ℹ NAPOMENA** Prije svakog uključivanja lančane pile otpustite kočnicu lanca.

Uključivanje motora:

1. Otpustite kočnicu lanca.
2. Pritisnite gumb za blokadu (14/1) palcem i držite ga pritisnutim.
3. Pritisnite polugu gasa (14/2) i držite je pritisnutom.
4. Otpustite blokirni gumb (14/1). Blokirni gumb nije potrebno držati pritisnutim nakon pokretanja lančane pile. Blokirni gumb treba spriječiti nehotično pokretanje lančane pile.

Motor isključite:

1. Otpustite polugu gasa (14/2).

## 6.4 Testiranje kočnice lanca

**⚠ UPOZORENJE! Opasnost po život i opasnost od najtežih ozljeda zbog neispravne kočnice lanca.** Ako kočnica lanca ne funkcionira, kod npr. povratnog trzaja (kickbacka) lanac pile može rukovatelju nanijeti teške ozljede pa čak i smrt.

- Prije svakog početka rada testirajte kočnicu lanca.
- Lančanu pilu nemojte uključivati ako je kočnica lanca neispravna. U tom slučaju lančanu pilu odnesite na provjeru u servis.

Postupak vidi *Poglavlje 5.3 "Test funkcija kočnice lanca", stranica 162.*

## 7 PONAŠANJE PRI RADU I RADNA TEHNIKA

**ℹ NAPOMENA** Strukovne poljoprivredne udruge redovito nude tečajeve o rukovanju lančanim pilama kao i tečajeve o rezanju stabala.

**⚠ OPASNOST! Opasnost po život zbog nedovoljnog stručnog znanja!** Nedovoljno stručno znanje može dovesti to teških ozljeda pa čak i smrti!

- Stabla smiju rušiti i obrezivati samo školovane i iskusne osobe.

**⚠ OPASNOST! Opasnost po život od ivera!** Kovitlanjem piljevine može doći do najtežih ozljeda pa čak i smrti!

- Piljevinu i iveru uklonite s dijela koji ćete rezati.

### 7.1 Rušenje stabala (19, 20)

Prije odnosno tijekom sječe obratite pozornost na sljedeće faktore:

- Prilikom sječe stabala treba paziti da druge osobe nisu izložene opasnosti, da ne padaju na opskrbne vodove i da se ne uzrokuju materijalne štete. Ako drvo dođe u doticaj s naponskim opskrbnim vodom, potrebno je odmah obavijestiti opskrbno poduzeće.
- Obratite pozornost i na tuđu imovinu, životinje ili objekte. Oni se ne smiju nalaziti u području opasnosti. U slučaju oštećenja odmah obavijestite vlasnika.
- Sigurnosna udaljenost između drugih radnih mjesta ili predmeta treba iznositi najmanje 2 ½ duljine stabla.
- Procijenite smjer pada stabla. Za smjer pada stabla odlučujući su:
  - prirodni nagib stabla
  - položaj većih grana
  - visina stabla
  - jednostrani rast grana
  - ravnina ili padina
  - asimetričan rast, oštećenja stabla
  - smjer i brzina vjetra
  - opterećenje snijegom
- Pri položaju na padini uvijek radite iznad stabla koje ćete sjeći.
- Pobrinite se da se na prije utvrđenom evakuacijskom putu ne nalaze prepreke. Evakuacij-

ski put treba teži oko 45° koso unatrag od smjera pada (19).

- Deblo mora biti slobodno od grmlja, grana i stranih tijela (npr. prijavštine, kamenja, labave kore, čavala, stega, žice itd.).

Za sječju stabla potrebno je napraviti dva zasjeka i jedan osnovni rez.

1. Kod obaranja i skraćivanja klinasti graničnik sigurno postavite uz drvo za rezanje.
2. Usjek (20/C) najprije urežite vodoravno, zatim koso odozgo pod kutem od najmanje 45°. Time se sprječava zaglavljivanje lančane pile kod postavljanja drugog zasjeka. Usjek morate postaviti što bliže tlu i u željenom smjeru pada (20/E). Dubina usjeka trebala bi iznositi oko 1/4 promjera debela.
3. Osnovni rez (20/D) urežite točno vodoravno nasuprot usjeku. Osnovni rez mora se urezati na visini od 3-5 cm iznad vodoravnog zasjeka.
4. Osnovni rez (20/D) urežite tako duboko da između usjeka (20/C) i osnovnog reza (20/D) ostane stajati spojnica (20/F) veličine najmanje 1/10 promjera stabla. Ta spojnica sprječava okretanje stabla i padanje u krivom smjeru. Pri približavanju osnovnog reza (20/D) spojnici (20/F) stablo bi trebalo početi padati. Ne pilite kroz zglob stabla!

Ako stablo pada tijekom piljenja:

- Ako stablo eventualno pada u krivom smjeru ili se naginje unatrag i zaglavljuje lančanu pilu, prekinite osnovni rez. Za otvaranje reza i podmetanje stabla zabijte drveni, plastični ili aluminijski klin u željenoj liniji pada.
  - Lančanu pilu odmah izvucite iz reza, isključite i odložite.
  - Otiđite u evakuacijsko područje.
  - Pazite na padajuće grane.
5. Ostane li stablo stajati, zabijanjem klinova u osnovni rez kontrolirano ga dovedite do pada.

**Napomena:** *Smiju se koristiti sami drveni, plastični ili aluminijski klinovi.*

6. Nakon završetka piljenja odmah skinite zaštitu za sluh i pazite na signale ili upozoravajuće pozive.

Ubodne, uzdužne rezove i rezove u jezgru trebaju izvoditi samo iskusne ili osposobljene osobe (20).

**⚠ OPASNOST! Opasnost po život od padajućeg stabla!** Ako pri padanju stabla povlačenje nije moguće, može doći do teških ozljeda pa čak i smrti!

- Sa sječom počnite tek kada je osigurano povlačenje od padajućeg stabla bez prepreka.

**⚠ OPASNOST! Opasnost po život od nekontroliranog padanja stabla!** Nekontrolirano padanje stabala može uzrokovati najteže ozljede pa čak i smrt!

- Kako biste zajamčili kontrolirano padanje stabla, između usjeka i osnovnog reza ostavite spojnicu koja iznosi oko 1/10 promjera debela.
- Sječju ne provodite pri vjetru.

## 7.2 Rezanje grana (21)

Pod rezanjem grana podrazumijevamo orezivanje grana srušenog stabla. Pritom pazite na sljedeće:

- Lančanu pilu tijekom rada na deblu poduprite graničnikom.
- Najprije ostavite veće grane, usmjerene prema dolje, koje podupiru stablo.
- Manje grane odvojite jednim rezom.
- Grane sustavno i po redu odstranjujte sa stabla (21/a). Najprije otpilite grane koje vam smetaju. Zatim otpilite grane koje uzrokuju napetost. Na kraju pilite bazu glavne grane.
- Obješene grane režite odozgo (21/b), a ne odozdo.
- Pazite na napete grane i njih prepilite odozdo prema gore (21/c) kako biste spriječili zaglavljivanje lančane pile.

## 7.3 Skraćivanje stabla (22 – 25)

Pod skraćivanjem se podrazumijeva rezanje srušenog debela na dijelove. Pritom pazite na sljedeće:

- Pazite na svoj siguran položaj i ravnomjernu raspodjelu tjelesne mase na obje noge. Ako je moguće, stablo je potrebno podložiti i poduprijeti granama, gredama ili klinovima.
- Kod položaja na padini uvijek radite iznad debela jer se deblo može otkotrljati (22).
- Lančanu pilu vodite tako da se u produljenom okretnom području lanca ne nalazi nijedan dio tijela.
- Klinasti graničnik postavite neposredno uz rub reza i pustite da se lančana pila okreće oko te točke. Na kraju reza ne izvodite pritisak.

- Kako bi zadržali potpunu kontrolu nad lančanom pilom u trenutku piljenja, prema kraju rezanja smanjite pritisak bez popuštanja čvrstoće držanja ručke lančane pile.
- Pazite na to da lanac ne dodiruje tlo.
- Nakon završetka reza, prije uklanjanja lančane pile pričekajte da se lanac pile zaustavi.
- Motor lančane pile uvijek isključite prije nego što prijedete na sljedeće stablo.

Ukupna duljina debla naliježe ravnomjerno:

- Deblo prepilite (23/a) odozgo i ne režite u tlo. Deblo naliježe na jednom kraju:

- Kako biste spriječili zaglavljivanje lančane pile i cijepanje drva, najprije odozdo izrežite 1/3 promjera debla (24/a), a zatim ostatak odozgo prepilite na visinu donjeg reza (24/b).

Deblo naliježe na oba kraja:

Kako biste izbjegli zaglavljivanje lančane pile i cijepanje drveta, najprije odozgo režite 1/3 promjera debla (25/a), a zatim ostatak odozdo prepilite na visinu gornjeg reza (25/b).

**⚠ OPASNOST! Opasnost po život od povratnog udarca!** Povratnim trzajem (kickback) uređaja rukovatelj može zadobiti po život opasne ozljede.

- Obavezno poduzmite mjere za izbjegavanje povratnog trzaja!

#### 7.4 Skraćivanje rezanog drveta

Kod toga rada treba voditi računa o sljedećem:

- Upotrebljavajte sigurnu podlogu za rezanje (nogari za sječenje drveta, klinovi, grede).
- Pazite na sigurno uporište i ravnomjernu raspodjelu težine tijela.
- Okruglo drve osigurajte od okretanja.
- Za rezanje primijenite samo pokrenuti lanac pile. Lančanu pilu nikada ne uključujte s postavljenim lancem pile.
- Drvo ne pridržavajte nogom ili uz pomoć druge osobe.

## 8 ODRŽAVANJE I NJEGA

### **⚠ UPOZORENJE! Opasnost od porezotina.**

Opasnost od porezotina uslijed zahvaćanja pomičnih dijelova uređaja oštih bridova kao i reznog alata.

- Prije radova održavanja, njega i čišćenja uvijek isključite uređaj. Odspojite uređaj iz strujnog napajanja.
- Kod radova održavanja, njega i čišćenja uvijek nosite zaštitne rukavice.

Lančana pila udovoljava sve postojeće sigurnosne norme. Popravke smije obavljati samo kvalificirano stručno osoblje uz isključivu uporabu originalnih rezervnih dijelova.

- Nakon svake uporabe provjerite istrošenost lančane pile i po potrebi zamijenite oštećene dijelove.
- Uređaj ne izlažite vlazi. Plastične dijelove očistite ručnikom te pritom nemojte upotrebljavati sredstva za čišćenje niti otapala.
- Očistite rashladne otvore ako postoje.
- Lančanu pilu ne prskajte vodom i ne čistite čistačem s visokim pritiskom.
- Upotrebljavajte rezervne dijelove koje je propisao proizvođač.

### 8.1 Kontrola zategnutosti lanca

Često kontrolirajte zategnutost lanca jer se novi lanci pile istežu.

Kod radne temperature lanac pile se produljuje i ovjesi.

**i NAPOMENA** Lanac pile pravilno je zategnut ako:

- se naliježe na donju stranu vodilice i može se provući rukom.
- se u sredini vodilice može podignuti za oko 3 - 4 mm.

**⚠ OPREZ! Opasnost od ozljeda zbog iskanjanja lanca pile!** Nedovoljno napeti lanac pile tijekom rada može iskočiti i prouzročiti ozljede.

- Često provjeravajte napetost lanca. Napetost lanca je preslaba ako pogonski spojevi izlaze iz utora na dnu vodilice.
- Lanac pile pravilno nategnite ako je napetost lanca preslaba.

## 8.2 Regulacija podmazivanja lanca (23)

**⚠ OPASNOST!** Opasnost po život i opasnost od teških ozljeda. Opasnost po život i opasnost od najtežih ozljeda kod uključenog motora.

- Sve intervencije obavljajte sa ugašenim motorom.

Količina dobave ulja može se regulirati s pomoću kliznika. Kliznik se nalazi na desnoj strani uređaja (23/1).

Pomicanjem kliznika podesite brzinu protoka:

- Za manje količine protoka u smjeru (23/b)
- Za veće količine protoka u smjeru (23/a)

Tijekom rada redovito provjeravajte imali dovoljno ulja u spremniku ulja.

## 8.3 Oštrenje lanca pile (15)

U svrhu sigurnosti i učinkovitosti, lanac pile mora uvijek biti dobro naoštren.

Ne radite s tupim ili oštećenim lancem pile. Posljedica su jako tjelesno opterećenje, loš rezultat rezanja i visoko habanje lanca.

**⚠ OPASNOST!** Opasnost po život od povratnog udara! Nepravilno naoštreni lanac pile povećava opasnost od odskakanja, a time i smrtonosnih ozljeda.

- Pravilno naoštrite lanac pile kako biste spriječili odskakanje.

### Potreba za oštrenjem

Oštrenje je potrebno ako:

- Piljevina postane slična prašini.
- Je za rezanje potrebna veća sila.
- Rez nije ravan.
- Se povećala količina vibracija.

### Oštrenje od strane službe za korisnike

**f NAPOMENA** Za neiskusnog korisnika lančanih pila preporučujemo da lanac pile naoštiri stručnjak iz servisne službe.

Ako se oštrenje prepusti stručnoj službi za korisnike, tada se lanac može naoštiriti odgovarajućim alatima koji će osigurati minimalnu skidanje materijala i ravnomjerno oštrenje na svim zupcima.

## Samostalno oštrenje

**⚠ OPREZ!** Opasnost od ozljeda lancem pile! Oštri rubovi lanca pile mogu prouzročiti porezotine.

- Pri oštrenju lanca pile nosite rukavice.

**POZOR!** Oštećenja stroja zbog nestručnog oštrenja! Nejednaki rezni zupci uzrokuju grubi hod lanca, pa čak i pucanje lanca! Nakon oštrenja svi rezni zupci moraju biti jednako dugački i široki.

- Pravilno naoštrite lanac pile!

Element za rezanje (15/1) ima jedan rezni zubac (15/2) i ograničivač dubine (15/3).

### Alati

Samooštrenje lanca pile može se provesti s pomoću specijalnih zaobljenih turpija čiji se promjer može prilagoditi pojedinoj vrsti lanca (vidi *Poglavlje 8.7 "Tablica održavanja lanca", stranica 167*). To zahtijeva vještinu i iskustvo kako bi se izbjeglo oštećenje zubaca.

Za oštrenje se koristite samo prikladnim alatom (može se nabaviti u specijaliziranom dućanu):

- Turpija za lanac (prethodno navedeno)
- vodilicu turpije
- mjerilo lanca

### Postupak

1. Isključite lančanu pilu i odspojite od strujnog napajanja.
2. Provjerite zategnutost lanca i po potrebi je namjestite.
3. Otpustite kočnicu lanca.
4. Čvrsto stegnite vodilicu s montiranim lancem pile u odgovarajućoj stezi, pazeći da se lanac pile može slobodno kretati.
5. Turpiju vodite uz lagani pritisak i okomito od unutarne prema vanjskoj strani reznoga zupca. Za pravilno rukovanje turpijom koristite se vodilicom turpije. Dostatna su 2 – 3 poteza turpijom.
6. Pri oštrenju održavajte kut na reznome zupcu i visinu ograničivača dubine do oštrice. Pazite na to da nakon oštrenja svi rezni zupci lanca budu jednako dugački i široki.  
**Napomena:** Pri uporabi propisanih alata i pravilnom rukovanju automatski se stvaraju propisane kutne vrijednosti. Vrijednosti možete provjeriti mjerilom lanca.
7. Na kraju lagano zaoblite prednji dio ograničivača dubine.

- Nakon oštrenja uklonite sve strugotine i prašinu te lanac pile podmažite u uljnoj kupki.

### Zamjena lanca pile

Lanac se mora zamijeniti ako je:

- Duljina zubaca manja od 5 mm (15/x);
- Ako postoji: oznaka na zubima reznog elementa nije dosegnuta;
- Je hod članaka u lancu prevelik.

### 8.4 Čišćenje unutrašnjeg prostora lančanika

Lančanu pilu temeljito očistite nakon svake uporabe.

- Lančanu pilu odspojite od mreže i položite na stabilnu podlogu.
- Odvrnite pokrov za lančanik.
- Unutrašnjost očistite prikladnim kistom.
- Skinite lanac pile i skinite vodilicu.
- Očistite utor vodilice i provrt za ulaganje ulja.

### 8.5 Provjerite, okrenite i podmažite vodilicu (16, 17)

#### Provjerite vodilicu

Redovito provjeravajte možebitna oštećenja vodilice. Po potrebi uklonite višak kore (16/1) tj. ostružite pod kutom od 45° (16/2).

#### Okretanje vodilice

Kako biste spriječili jednostrano trošenje, vodilicu je potrebno preokrenuti nakon svakog oštrenja lanca i svake zamjene lanca.

- Kod EKI 2200/40, EKS 2400/40: Obnavljanje sklopa za brzo zatezanje na vodilici (vidi Po-

glavlje 8.6 "Preinaka sklopa za brzo zatezanje (18)", stranica 167).

- Okrenite vodilicu.

#### Podmažite vodilicu

- Pažljivo očistite utor vodilice (16/3) i provrte za ulazak ulja (16/4).
- Provrt za podmazivanje (17/1) brižljivo očistite s obje strane.
- Prikladnim tijeskom za mazivo (17/2) uspojedno na obje strane utisnite toliko maziva da počne ravnomjerno izlaziti na vrhovima zvjezdastog kotača. Zvjezdasti kotač pritom uvijek okrećite.

### 8.6 Preinaka sklopa za brzo zatezanje (18)

Kod EKI 2200/40, EKS 2400/40:

- Odvrnite križni vijak (18/1).
- Skinite vodilicu, preokrenite je i ponovno pričvrstite križnim vijkom (18/1).
- Preko stršećeg zatika (18/2) utvrđuje se pravilan položaj sklopa za brzo zatezanje. Vodite računa o pravilnom dosjedu.

### 8.7 Tablica održavanja lanca

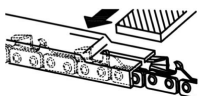
Kut i dimenzije: vidi sliku (15).

**⚠ UPOZORENJE!** **Opasnost od teških ozljeda.** Ako se na lančanoj pili nalazi neodobreni lanac pile ili vodilica, može doći do ozbiljnih ozljeda.


- Upotrebljavajte samo odobrene lance za pile i vodilice.

Lanac pile (vodilica)	Promjer turpije	Kut glave ( $\alpha$ )	Kut podsječenog dijela ( $\beta$ )	Kut nagiba glave ( $\gamma$ )	Dubina (z)
		Kut okretanja alata	Kut nagiba alata	Bočni kut	

Lanac pile (vodilica)	Promjer turpije	Kut glave ( $\alpha$ )	Kut podsječenog dijela ( $\beta$ )	Kut nagiba glave ( $\gamma$ )	Dubina (z)
90PX040X (104MLEA041)	4,5 mm	30°	0°	75°	0,025"
91P045X (120SDEA041)	5/32"	30°	0°	85°	0,025"
91PX052X (140SDEA041)	5/32"	30°	0°	85°	0,025"



Dubina



Turpije

## 9 POMOĆ U SLUČAJU SMETNJI

**⚠ OPREZ!** **Opasnost od ozljeda.** Oštri i pomični dijelovi uređaja mogu uzrokovati ozljede.

- Kod održavanja, njege i čišćenja uvijek nosite zaštitne rukavice!
- Isključite uređaj i odspojite iz strujne mreže!

**ℹ NAPOMENA** Kod smetnji koje nisu navedene u ovoj tablici ili koje ne možete ukloniti sami, obratite se našoj servisnoj službi.

Smetnja	Uzrok	Uklanjanje
<b>Motor ne radi.</b>	Nema mrežnog napona.	<ul style="list-style-type: none"> <li>■ Provjerite produžni kabel, u slučaju potrebe upotrijebite novi.</li> <li>■ Provjerite osigurače / zaštitnu FI-sklopku.</li> <li>■ Neka električar provjeri napajanje strujom.</li> </ul>
	Sklopka za zaštitu od preopterećenja je isključena.	Pričekajte dok zaštita od preopterećenja ponovno ne uspostavi strujno napajanje.
	Kočnica lanca uključena.	Otpustite kočnicu lanca.
<b>Vodilica i lanac pile se zagrijava, stvara se dim. Ulje za lanac pile ne teče.</b>	Lanac pile je previše zategnut.	Smanjite napetost lanca.
	Spremnik ulja je prazan.	<ul style="list-style-type: none"> <li>■ Nadolijte ulje za lanac pile.</li> <li>■ Provjerite oštećenja spremnika ulja.</li> </ul>
	Zaprljani su otvor za ulijevanje ulja i/ili žlijeb vodilice.	Očistite otvor za ulijevanje ulje i žlijeb vodilice.
<b>Motor radi, ali ne pomiče se lanac pile.</b>	Lanac pile je previše zategnut.	Smanjite napetost lanca.
	Stegu kočnice lanca gurnite prema naprijed.	Stegu kočnice lanca povucite prema rukohvatu.



Smetnja	Uzrok	Uklanjanje
	Greška na uređaju	Potražite servisera tvrtke AL-KO.
<b>Umjesto piljevine izbacuje samo drvena prašina. Lančane pile potrebno je potiskivati kroz drvo.</b>	Lanac pile je tup.	Naoštrite lanac pile ili kontaktirajte Službu za korisnike tvrtke AL-KO.
<b>Uređaj vibrira neuobičajeno jako.</b>	Greška na uređaju	Potražite servisera tvrtke AL-KO.

## 10 TRANSPORT

**⚠ UPOZORENJE!** **Opasnost po život i opasnost od teških ozljeda.** Ako se lanac pile pokrene u transportu, može izazvati teške ozljede pa čak i smrt.

- Lančanu pilu nikada ne nosite i ne transportirajte s uključenim lancem pile.

Prije transporta provedite sljedeće korake:

1. Isključite lančanu pilu i izvucite mrežni utikač.
2. Pričvrstite zaštitu lanca.
3. Lančanu pilu nosite samo za rukohvat. Pri tom su vodilica i lanac pile okrenuti prema natrag.
4. U vozilima: Lančanu pilu osigurajte od prevrtanja, oštećivanja i ispuštanja ulja za lanac.

## 11 SKLADIŠTENJE

Nakon svake uporabe temeljito očistite lančanu pilu. Čuvajte je na suhom mjestu s mogućnošću zaključavanja i izvan dohvata djece.

Kod radnih stanika koje traju dulje od 30 sati provedite sljedeće radove:

1. Isključite lančanu pilu i izvucite mrežni utikač.
2. Ispraznite spremnik ulja za lanac pile.
3. Skinite lanac pile i vodilicu, očistite i poprskajte uljem za zaštitu od hrđe.
4. Lančanu pilu temeljito očistite i čuvajte u suhoj prostoriji.

**POZOR!** **Opasnost od oštećenja uređaja.**

Sušenje/sljepljivanje ulja za lanac pile pri duljem skladištenju može dovesti do oštećenja na dijelovima koji vode ulje ili pumpi za ulje.

- Ulje za lanac pile prije svakog duljeg skladištenja uklonite iz lančane pile.

## 12 ZBRINJAVANJE

**Napomene o zakonu za električne i elektroničke uređaje (ElektroG)**



- Električni i elektronički stari uređaji ne smiju se bacati u kućni otpad, nego ih treba predati na zasebnu obradu i zbrinjavanje!

- Stare baterije ili akumulatori koji nisu fiksno ugrađeni u stari uređaj, moraju se izvaditi prije predaje! Njihovo zbrinjavanje regulira se putem zakona o baterijama.
- Vlasnike ili korisnike električnih ili elektroničkih uređaja zakon obvezuje na povrat.
- Krajnji korisnik snosi vlastitu odgovornost za brisanje osobnih podataka navedenih na starom uređaju koji se zbrinjava u otpad!

Simbol prekrížene kante za smeće znači da se električni i elektronički uređaji ne smiju zbrinjavati putem kućnog otpada.

Električni i elektronički uređaji mogu se besplatno predati na sljedećim mjestima:

- javna, zakonski definirana mjesta za zbrinjavanje ili prikupljanje otpada (npr. komunalne službe)
- prodavaonice električnih uređaja (stacionarna ili internetska), dok god se trgovca obvezuje za povrat ili je ta usluga dobrovoljno ponudjena.

Ove izjave vrijede samo za uređaje koji se instaliraju i prodaju u zemljama Europske unije i na koje se primjenjuje europska direktiva 2012/19/EU. U zemljama izvan Europske unije mogu se primjenjivati neke druge odredbe za zbrinjavanje električnih i elektroničkih starih uređaja.

## 13 TEHNIČKI PODACI

Tip	EKS 2000/35	EKS 2400/40	EKI 2200/40
Kat. br.	112807	112808	112809
Motor:			
■ Nazivni napon	230 V (AC) / 50 Hz	230 V (AC) / 50 Hz	230 V (AC) / 50 Hz
■ Maksimalna snaga motora	2000 W	2400 W	2200 W
■ Broj okretaja u slobodnom hodu	7600 min <sup>-1</sup> +/- 10 %	7600 min <sup>-1</sup> +/- 10 %	7600 min <sup>-1</sup> +/- 10 %
Volumen spremnika za ulje lanca	150 ml	150 ml	200 ml
Vodilica:			
■ Tip	OREGON	OREGON	OREGON
■ Duljina/Iskoristiva duljina reza	14" (SD) / 325 mm	16" (SD) / 375 mm	16" (SD) / 375 mm
Lančanic:			
■ Broj zubaca	6	6	6
■ Raspodjela	3/8"	3/8"	3/8"
Lanac pile:			
■ Tip	91PJ052X	91PJ056X	91PJ056X
■ Raspodjela	3/8"	3/8"	3/8"
■ Širina pogonskog članka	1,27 mm	1,27 mm	1,27 mm
Maksimalna brzina lanca	13,5 m/s	13,5 m/s	13,5 m/s
Kočnica lanca	Da	Da	Da
Masa lančane pile:			
■ Masa s vodilicom i lancem pile	5,8 kg	6,0 kg	6,0 kg
■ Masa bez vodilice i lanca pile	4,9 kg	5,2 kg	5,2 kg
Razina zvučnog tlaka LpA	96 dB(A)	95 dB(A)	94 dB(A)
Razina zvučne snage LwA (2000/14/EZ)	110 dB(A)	110 dB(A)	108 dB(A)
Maks. Ubrzanje vibracija avhw*	5,049 m/s <sup>2</sup> , K = 3,0 m/s <sup>2</sup>	5,945 m/s <sup>2</sup> , K = 3,0 m/s <sup>2</sup>	5,061 m/s <sup>2</sup> , K = 3,0 m/s <sup>2</sup>

\* Napomene o vrijednosti vibracija:

- Navedena vrijednost emisije vibracija mjeri se prema standardiziranoj metodi ispitivanja i može se upotrebljavati za usporedbu električnih alata.
- Navedena vrijednost emisije vibracija također se može upotrebljavati i za početnu procjenu izloženosti (stupanj izloženosti vibracijama).
- Vrijednost emisije vibracija može se razlikovati od pokazne vrijednosti tijekom stvarne

uporabe električnog alata, ovisno o vrsti i načinu uporabe električnog alata.

- Pokušajte izloženost vibracijama održavati što manjim. Primjeri mjera za smanjenje izloženosti vibracijama uključuju nošenje rukavica tijekom uporabe alata i ograničavanje radnog vremena. U tom slučaju treba razmotriti sve dijelove radnog ciklusa (na primjer, vrijeme u kojem je električni alat isključen i ono u kojem je uključen, ali radi bez opterećenja).

## 14 KORISNIČKA SLUŽBA/SERVIS

Kod pitanja o jamstvu, popravku ili zamjenskim dijelovima obratite se obližnjoj servisnoj lokaciji

tvrtke AL-KO. One su navedene na internetskoj stranici:

[www.al-ko.com/service-contacts](http://www.al-ko.com/service-contacts)

## 15 JAMSTVO

Možebitne greške u materijalu ili proizvodnji na uređaju uklonit ćemo tijekom zakonskoga roka zastare za jamstvo na nedostatke prema vlastitom izboru popravljanjem ili zamjenskom dostavom. Rok zastare određuje se prema pravu države u kojoj je uređaj kupljen.

Naša jamstvena izjava vrijedi samo u slučaju:

- poštivanja ovih Uputa za uporabu
- namjenskog rukovanja
- uporabe originalnih rezervnih dijelova

Jamstvo prestaje vrijediti u slučaju:

- samovoljnih pokušaja popravaka
- samovoljnih tehničkih izmjena
- nenamjenske uporabe

Jamstvo ne obuhvaća:

- oštećenja laka koja proizlaze iz normalnog trošenja

- potrošne dijelove koji su na kartici zamjenskih dijelova označeni okvirom

Jamstveni rok počinje teći s datumom kupnje od strane prvog krajnjeg korisnika. Mjerodavan je datum na računu. Obratite se svom trgovcu ili najbližoj ovlaštenoj servisnoj službi zajedno s ovom jamstvenom izjavom i originalnim računom. Ova izjava ne utječe na zakonska prava koja kupac ima prema prodavaču u slučaju nedostataka.

## TŁUMACZENIE ORYGINALNEJ INSTRUKCJI OBSŁUGI

### Spis treści

1	Informacje dotyczące niniejszej instrukcji obsługi .....	173	4	Montaż.....	180
1.1	Symbole na stronie tytułowej .....	173	4.1	Montaż przewodnicy szynowej (03 – 06) .....	180
1.2	Objaśnienia rysunkowe i słowa ostrzegawcze .....	173	4.2	Montaż łańcucha tnącego (03 – 07) ...	181
2	Opis produktu .....	173	4.3	Naprzężanie łańcucha tnącego (03, 07,08) .....	181
2.1	Użytkowanie zgodne z przeznaczeniem .....	173	5	Uruchomienie .....	181
2.2	Możliwe przewidywane nieprawidłowe użycie .....	174	5.1	Uzupełnianie oleju do smarowania łańcucha tnącego (11, 12) .....	182
2.3	Ryzyko szczątkowe .....	174	5.2	Kontrola naprężenia łańcucha .....	182
2.4	Urządzenia zabezpieczające i ochronne .....	174	5.3	Test działania blokady łańcucha.....	182
2.4.1	Blokada łańcucha / pałąk blokady łańcucha .....	174	5.3.1	Testowanie blokady łańcucha przy wyłączonym silniku (09, 10) ..	183
2.4.2	Zabezpieczenie przed przeciążeniem/samoczynny wyłącznik silnikowy.....	174	5.3.2	Testowanie blokady łańcucha przy włączonym silniku (09, 10) ...	183
2.5	Symbole umieszczone na urządzeniu	174	6	Obsługa .....	183
2.6	Przegląd produktu (01, 02).....	175	6.1	Kontrola oleju do łańcucha .....	183
3	Zasady bezpieczeństwa .....	175	6.2	Podłączanie i mocowanie kabla przedłużającego (13) .....	184
3.1	Ogólne wskazówki bezpieczeństwa dla narzędzi elektrycznych .....	175	6.3	Włączanie i wyłączanie silnika (14) ....	184
3.1.1	Bezpieczeństwo na stanowisku pracy.....	175	6.4	Kontrolowanie blokady łańcucha .....	184
3.1.2	Bezpieczeństwo elektryczne .....	175	7	Nawyki i technika pracy.....	184
3.1.3	Bezpieczeństwo osób .....	176	7.1	Ścinanie drzew (19, 20).....	184
3.1.4	Użytkowanie i obsługa narzędzia elektrycznego .....	176	7.2	Okrzesywanie (21).....	185
3.1.5	Serwis .....	177	7.3	Przycinanie drzewa na długość (22 – 25) .....	186
3.1.6	Zasady bezpieczeństwa dla pił łańcuchowych .....	177	7.4	Przycinanie drewna na długość.....	186
3.1.7	Przyczyny i unikanie odrzutu .....	178	8	Konserwacja i pielęgnacja.....	186
3.1.8	Obciążenie drganiami.....	178	8.1	Kontrola naprężenia łańcucha .....	187
3.1.9	Obciążenie hałasem .....	179	8.2	Ustawianie smarowania łańcucha (23) .....	187
3.2	Wskazówki dotyczące bezpieczeństwa pracy .....	179	8.3	Ostrzenie łańcucha tnącego (15).....	187
3.2.1	Operator .....	179	8.4	Czyszczenie wnętrza koła łańcuchowego .....	188
3.2.2	Czas eksploatacji.....	179	8.5	Kontrola, odwracanie i smarowanie szyny prowadzącej (16, 17).....	188
3.2.3	Praca z użyciem piły łańcuchowej .....	179	8.6	Przemontowanie uchwytu szybkoobrotowego (18).....	189
			8.7	Tabela dot. konserwacji łańcucha .....	189

9	Pomoc w przypadku usterek.....	190
10	Transport .....	191
11	Przechowywanie .....	191
12	Utylizacja .....	191
13	Dane techniczne .....	192
14	Obsługa klienta/Serwis .....	193
15	Gwarancja.....	193

## 1 INFORMACJE DOTYCZĄCE NINIEJSZEJ INSTRUKCJI OBSŁUGI

- Wersja niemieckojęzyczna jest oryginalną instrukcją obsługi. Wszystkie pozostałe wersje językowe są tłumaczeniami oryginalnej instrukcji obsługi.
- Poniższa instrukcja obsługi winna być przechowywana zawsze w sposób umożliwiający jej wykorzystanie w celu uzyskania informacji dotyczących urządzenia.
- Urządzenie może być przekazywane wyłącznie wraz z instrukcją obsługi.
- Należy stosować się do wskazówek dot. bezpieczeństwa i ostrzegawczych zawartych w niniejszej instrukcji obsługi.

### 1.1 Symbole na stronie tytułowej

Symbol	Znaczenie
	Przed uruchomieniem należy dokładnie przeczytać niniejszą instrukcję obsługi. Jest to konieczne dla zapewnienia bezusterkowej pracy i bezpiecznej obsługi.
	Instrukcja obsługi
	Aby uniknąć porażenia prądem, nie należy dopuścić do uszkodzenia lub przecięcia kabla sieciowego.

### 1.2 Objaśnienia rysunkowe i słowa ostrzegawcze

**⚠ NIEBEZPIECZEŃSTWO!** Oznacza niebezpieczeństwo prowadzące do śmierci lub ciężkich obrażeń ciała.

**⚠ OSTRZEŻENIE!** Oznacza potencjalne niebezpieczeństwo mogące prowadzić do śmierci lub ciężkich obrażeń ciała.

**⚠ OSTROŻNIE!** Oznacza potencjalne niebezpieczeństwo mogące prowadzić do średnich lub lekkich obrażeń ciała.

**⚠ UWAGA!** Oznacza potencjalne niebezpieczeństwo mogące prowadzić do szkód rzeczowych.

**i WSKAZÓWKA** Szczególne wskazówki ułatwiające zrozumienie instrukcji i obsługi.

## 2 OPIS PRODUKTU

Niniejsza instrukcja obsługi opisuje elektryczną piłę łańcuchową obsługiwaną ręcznie z kablem sieciowym.

### 2.1 Użytkowanie zgodne z przeznaczeniem

Piła łańcuchowa jest przeznaczona wyłącznie do stosowania w gospodarstwie domowym, do majsterkowania oraz prac w ogrodzie. W tym obszarze piła łańcuchowa jest przeznaczona do lekkich prac, jak np.:

- Cięcie drewna
- Wycinanie zarośli
- Piłowanie drewna opałowego

Ze względu na napęd elektryczny, piła łańcuchowa może być używana nie tylko na wolnym terenie, lecz także w zamkniętych pomieszczeniach do piłowania drewna. Inne zastosowanie, niż zostało tutaj opisane, jest uważane za niezgodne z przeznaczeniem.

Opisywane urządzenie jest przeznaczone do zastosowania w ramach użytku prywatnego. Każde inne zastosowanie oraz niedozwolone zmiany lub modyfikacje traktowane są jako eksploatacja niezgodna z przeznaczeniem i prowadzą do utraty gwarancji i ważności deklaracji zgodności (znak CE) oraz do wyłączenia wszelkiej odpowiedzialności producenta za szkody poniesione przez użytkownika lub osoby trzecie.

**⚠ OSTROŻNIE! Niebezpieczeństwo obrażeń wskutek zastosowania niezgodnego z przeznaczeniem!** Używanie piły łańcuchowej do cięcia drewna przebitego ciałami obcymi lub innych materiałów może spowodować odniesienie obrażeń.

- Piła łańcuchowa jest przeznaczona wyłącznie do lekkich prac związanych z piłowaniem drewna.
- Przed piłowaniem skontrolować drewno pod kątem ciał obcych, na przykład gwoździ, śrub, okuć.

## 2.2 Możliwe przewidywane nieprawidłowe użycie

- Nie odcinać gałęzi, znajdujących się bezpośrednio lub pod ostrym kątem nad użytkownikiem lub inną osobą.
- Do smarowania łańcucha tnącego nie używać zużytego oleju i oleju mineralnego.
- Nie używać urządzenia w środowisku zagrożonym wybuchem.

## 2.3 Ryzyko szczątkowe

Nawet podczas użytkowania urządzenia zgodnie z przeznaczeniem wciąż występuje określone ryzyko resztkowego, którego nie można wykluczyć. Rodzaj i konstrukcja urządzenia nie wykluczają niżej wymienionych zagrożeń.

- Kontakt z odkrytymi zębami łańcucha (ryzyko przecięcia).
- Dostęp do obracającego się łańcucha (ryzyko przecięcia).
- Nagły i niespodziewany ruch prowadnicy (ryzyko przecięcia).
- Oderwanie części łańcucha (ryzyko przecięcia / obrażeń).
- Oderwanie kawałków drewna.
- Oddziaływanie na narząd słuchu w trakcie pracy, gdy nie jest stosowana ochrona słuchu.

## 2.4 Urządzenia zabezpieczające i ochronne

**⚠ OSTRZEŻENIE! Niebezpieczeństwo odniesienia ciężkich obrażeń wskutek manipulacji przy urządzeniach ochronnych i zabezpieczających.** Manipulacje przy urządzeniach ochronnych i zabezpieczających mogą doprowadzić do ciężkich obrażeń podczas pracy z urządzeniem piły łańcuchowej.

- Nie należy dezaktywować urządzeń ochronnych i zabezpieczających!
- Prace z użyciem piły łańcuchowej wykonywać tylko wtedy, gdy wszystkie urządzenia ochronne i zabezpieczające działają prawidłowo.

### 2.4.1 Blokada łańcucha / pałąk blokady łańcucha


Łańcuch piły posiada ręczną blokadę, której zadziałanie następuje np. w przypadku wystąpienia odrzutu (odbicia) oddziałującego na pałąk blokady łańcucha. Zadziałanie blokady łańcucha powoduje gwałtowne zatrzymanie łańcucha tnącego i silnika.


### 2.4.2 Zabezpieczenie przed przecięciem/ samoczynny wyłącznik silnikowy

Elektryczna piła łańcuchowa wyposażona jest w samoczynny wyłącznik silnikowy, który wyłącza silnik w przypadku przecięcia i wysuwa się wtedy z obudowy maszyny.

Po fazie ochłodzenia trwającej ok. 15 minut można ponownie włączyć elektryczną piłę łańcuchową wciskając wyłącznik.

## 2.5 Symbole umieszczone na urządzeniu

Symbol	Znaczenie
	Zachować szczególną ostrożność podczas obsługi urządzenia!
	Przed uruchomieniem przeczytać instrukcję eksploatacji!
	Nie używać w czasie deszczu! Chronić przed wilgocią!
	Nosić środki ochrony oczu i słuchu!

Symbol	Znaczenie
	Jeśli kabel sieciowy lub przedłużający został uszkodzony lub przecięty, wtyczkę należy natychmiast odłączyć od sieci!

## 2.6 Przegląd produktu (01, 02)

Nr	Element
1	Łańcuch piły
2	Urządzenie szybkomocujące (złożone z zamknięcia centralnego i pierścienia obrotowego)*
3	Pałkowany uchwyt
4	Oslona koła zębatego łańcucha
5	Samoczynny wyłącznik silnikowy
6	Uchwyt ręczny, tył
7	Uchwyt kablowy odciążający
8	Nakrętka zaciskowa**
9	Wziernik zbiornika oleju do smarowania łańcucha
10	Kabel sieciowy
11	Przycisk blokady
12	Włącznik/wyłącznik
13	Zbiornik oleju do smarowania łańcucha
14	Pałak blokady łańcucha
15	Ząb oporowy
16	Śruba mechanizmu napinania łańcucha**
17	Szyba prowadząca

\* dotyczy EKI 2200/40, EKS 2400/40

\*\* dotyczy EKS 2000/35

## 3 ZASADY BEZPIECZEŃSTWA

### 3.1 Ogólne wskazówki bezpieczeństwa dla narzędzi elektrycznych

**⚠ OSTRZEŻENIE!** Należy przeczytać **wszystkie wskazówki dotyczące bezpieczeństwa i pozostałe instrukcje**. Następnym nieprzebrzeganiem wskazówek dotyczących bezpieczeństwa i innych instrukcji może być porażenie prądem elektrycznym, pożar i/lub poważne obrażenia ciała.

- Wszystkie wskazówki dotyczące bezpieczeństwa i inne instrukcje należy przechowywać w razie potrzeby skorzystania z nich w przyszłości.

*Użyte we wskazówkach dotyczących bezpieczeństwa pojęcie „narzędzie elektryczne” odnosi się do narzędzi elektrycznych zasilanych z sieci elektrycznej (z sieciowym przewodem zasilającym) oraz narzędzi elektrycznych zasilanych akumulatorem (bez sieciowego przewodu zasilającego).*

#### 3.1.1 Bezpieczeństwo na stanowisku pracy

- **Stanowisko pracy należy utrzymywać w czystości i zapewnić jego dobre oświetlenie.** Nieporządek lub niedostateczne oświetlenie stanowiska pracy mogą doprowadzić do wypadku.
- **Narzędzia elektryczne nie wolno używać w obszarze zagrożonym wybuchem, w którym znajdują się palne ciecze, gazy lub pyły.** Narzędzia elektryczne podczas pracy wytwarzają iskry, które mogą doprowadzić do zapłonu pyłów lub oparów.
- **Podczas pracy narzędzia elektrycznego należy trzymać dzieci i inne osoby z dala od niego.** W przypadku odwrócenia uwagi można stracić kontrolę nad elektronarzędziem.

#### 3.1.2 Bezpieczeństwo elektryczne

- **Wtyczka przyłączeniowa narzędzia elektrycznego musi pasować do gniazda wtykowego.** W żadnym wypadku nie wolno modyfikować wtyczki. Nie wolno używać żadnych adapterów wtyczki w przypadku narzędzi elektrycznych z uziemieniem ochronnym. Niezmodyfikowana wtyczka oraz odpowiednie gniazdko wtykowe zmniejszają ryzyko porażenia prądem elektrycznym.
- **Należy unikać kontaktu części ciała z uziemionymi powierzchniami, jak rury, grzejni-**

ki, Kuchenki i lodówki. Istnieje zwiększone ryzyko porażenia prądem elektrycznym, kiedy ciało jest uziemione.

- **Należy chronić narzędzia elektryczne przed deszczem lub wilgocią.** Wniknięcie wody do wnętrza narzędzia elektrycznego zwiększa ryzyko porażenia prądem elektrycznym.
- **Nie używać kabla niezgodnie z jego przeznaczeniem do przenoszenia lub zawieszania urządzenia elektrycznego lub do wyciągnięcia wtyczki z gniazdka wtykowe.** Chronić przewód przed działaniem wysokich temperatur, oleju, ostrych krawędzi lub ruchomych elementów urządzenia. Uszkodzony lub splątany przewód zwiększa ryzyko porażenia prądem elektrycznym.
- **Jeżeli praca z narzędziem elektrycznym odbywa się na wolnym powietrzu, wolno używać tylko przedłużacza dostosowanego do pracy na wolnym powietrzu.** Zastosowanie przedłużacza przystosowanego do pracy na wolnym powietrzu zmniejsza ryzyko porażenia prądem elektrycznym.
- **Jeżeli nie można uniknąć pracy narzędzia elektrycznego w wilgotnym środowisku, należy zastosować wyłącznik ochronny różnicowy.** Zastosowanie wyłącznika ochronnego różnicowego zmniejsza ryzyko porażenia prądem elektrycznym.

### 3.1.3 Bezpieczeństwo osób

- **Podczas pracy z narzędziem elektrycznym należy zachować ostrożność, zwracać uwagę na to, co się robi i postępować rozsądnie. Nie używać narzędzia elektrycznego, kiedy jest się zmęczonym, pod wpływem narkotyków, alkoholu lub leków.** Chwila nieuwagi podczas używania narzędzia elektrycznego może spowodować naprawdę poważne obrażenia.
- **Należy nosić osobiste wyposażenie ochronne i zawsze okulary ochronne.** Noszenie osobistego wyposażenia ochronnego, jak maska przeciwpyłowa, antypoślizgowe obuwie ochronne, kask ochronny lub środki ochrony słuchu, w zależności od rodzaju i sposobu zastosowania narzędzia elektrycznego, zmniejsza ryzyko powstania obrażeń.
- **Unikać niezamierzonego uruchomienia urządzenia. Przed podłączeniem urządzenia elektrycznego do zasilania lub akumulatora, podniesieniem urządzenia i jego przenoszeniem należy się upewnić, że jest**

**wyłączone.** Jeżeli podczas przenoszenia narzędzia elektrycznego palce znajdują się na włączniku lub narzędzie elektryczne jest włączone w momencie podłączania do zasilania, może to doprowadzić do wypadku.

- **Przed włączeniem narzędzia elektrycznego usunąć narzędzia nastawcze lub klucze maszynowe.** Narzędzie lub klucz znajdujące się na obracającym się elemencie urządzenia mogą być przyczyną obrażeń.
- **Unikać nieprawidłowej postawy ciała. Dbać o zachowanie bezpiecznej postawy i zawsze utrzymywać równowagę.** Dzięki temu można uzyskać lepszą kontrolę nad narzędziem elektrycznym w nieoczekiwanej sytuacji.
- **Należy nosić odpowiednią odzież. Nie należy nosić luźnej odzieży ani biżuterii.** Włosy i odzież trzymać z dala od poruszających się części. Luźna odzież, biżuteria lub długie włosy mogą zostać pochwycone przez ruchome elementy urządzenia.
- **Jeżeli zamontowane są urządzenia odpylające i zbierające, należy się upewnić, że są one podłączone i prawidłowo użytkowane.** Użycie urządzenia odpylającego może zmniejszyć zagrożenia wywołane przez pyły.

### 3.1.4 Użytkowanie i obsługa narzędzia elektrycznego

- **Nie przeciążać urządzenia. Do określonej pracy należy używać narzędzia elektrycznego, które jest do niej przeznaczone.** Z użyciem odpowiedniego narzędzia elektrycznego pracuje się lepiej i bezpieczniej w podanym zakresie wydajności.
- **Nie używać narzędzia elektrycznego z uszkodzonym włącznikiem.** Urządzenie elektryczne, którego nie da się już włączyć lub wyłączyć jest niebezpieczne i musi być naprawione.
- **Wyciągnąć wtyczkę z gniazda zasilania i/ lub wymontować akumulator, zanim dokonana się regulacji urządzenia, wymiany akcesoriów lub odłożenia urządzenia.** Zapobiega to niezamierzonemu uruchomieniu narzędzia elektrycznego.
- **Nieużywane narzędzie elektryczne należy przechowywać z dala od dzieci. Nie pozwalać na pracę za pomocą urządzenia osobom, które nie są obeznane z jego obsługą lub nie przeczytały niniejszych instrukcji.** Narzędzia elektryczne są niebez-



pieczne, jeżeli są obsługiwane przez osoby nieobeznane z ich obsługą.

- **Narzędzie elektryczne należy utrzymywać w dobrym stanie technicznym.** Należy kontrolować, czy ruchome części funkcjonują sprawnie i nie zacinają się, czy nie są pęknięte lub uszkodzone tak, że zakłóca to działanie narzędzia elektrycznego. **Przed użyciem urządzenia należy zlecić naprawę uszkodzonych części.** Wiele wypadków ma swoje źródło w nieprawidłowej konserwacji narzędzi elektrycznych.
- **Narzędzia tnące należy utrzymywać w czystości i ostrości.** Starannie pielęgnowane narzędzia tnące z ostrymi krawędziami tnącymi rzadziej się zakleszczają i są łatwiejsze w prowadzeniu.
- **Narzędzia elektrycznego, akcesoriów, narzędzi użytkowych itp. należy używać z zastosowaniem się do podanych tu instrukcji.** Należy przy tym uwzględnić warunki na stanowisku pracy oraz rodzaj wykonywanej czynności. Użycie narzędzi elektrycznych do innych celów, niż przewidziane może doprowadzić do niebezpiecznych sytuacji.

### 3.1.5 Serwis

- **Naprawę narzędzia elektrycznego powierzać wyłącznie wykwalifikowanemu personelowi fachowemu i tylko z użyciem oryginalnych części zamiennych.** Należy przy tym zagwarantować, że zachowane zostanie bezpieczeństwo narzędzia elektrycznego.

### 3.1.6 Zasady bezpieczeństwa dla pił łańcuchowych

- **Gdy pilarka pracuje, wszystkie części ciała należy trzymać z dala od łańcucha tnącego.** **Przed uruchomieniem pilarki należy upewnić się, że łańcuch tnący niczego nie dotyka.** Podczas pracy pilarką chwila nieuwagi może doprowadzić tego, że odzież lub części ciała zostaną złapane przez łańcuch tnący.
- **Pilarkę zawsze należy trzymać prawą ręką za tylny uchwyt, a lewą ręką za przedni uchwyt.** Trzymanie pilarki na odwrót zwiększa ryzyko obrażeń i jest niedopuszczalne.
- **Narzędzie elektryczne należy trzymać wyłącznie za izolowane powierzchnie uchwyty, ponieważ łańcuch tnący może dotknąć ukrytych przewodów.** Łańcuchy tnące, które dotykają przewodu będącego pod napięciem, powodują, że metalowe części narzę-

dzia elektrycznego znajdują się pod napięciem i mogą spowodować porażenie operatora prądem elektrycznym.

- **Należy nosić okulary ochronne i ochronniki słuchu.** Zaleca się stosowanie dodatkowych środków ochrony osobistej głowy, dłoni, nóg i stóp. Dopasowana odzież ochronna zmniejsza ryzyko obrażeń wskutek wyrzucanego materiału lub przypadkowego dotknięcia łańcucha tnącego.
- **Nie należy pracować pilarką przebywając na drzewie.** Używanie urządzenia na drzewie grozi obrażeniami.
- **Zwracać uwagę na pewną pozycję stojącą i używać pilarki wyłącznie na stałym, pewnym i równym podłożu.** Śliskie podłoże lub niestabilne powierzchnie, jak na przykład drabina, mogą doprowadzić do utraty równowagi lub kontroli nad pilarką.
- **Podczas cięcia naprzężonych gałęzi należy liczyć się z tym, że mogą one sprężynować.** Gdy naprężenie we włóknach drewna zostanie uwolnione, napięta gałąź może trafić w użytkownika i/lub spowodować utratę kontroli nad pilarką.
- **Należy być szczególnie ostrożnym podczas cięcia podszytu i młodych drzewek.** Cienki materiał może zaplątać się w łańcuchu tnącym i uderzyć w użytkownika lub wytrącić go z równowagi.
- **Podczas przenoszenia pilarki silnik musi być wyłączony i należy trzymać ją za przedni uchwyt z łańcuchem tnącym z dala od ciała.** Podczas transportu lub przechowywania pilarki zawsze należy nakładać pokrowiec ochronny. Staranne obchodzenie się z pilarką zmniejsza prawdopodobieństwo przypadkowego kontaktu z pracującym łańcuchem tnącym.
- **Należy stosować się do wskazówek w zakresie smarowania, naprężania łańcucha oraz wymiany osprzętu.** Łańcuch nieprawidłowo naprężony lub nasmarowany może się zerwać zwiększając ryzyko odzutu.
- **Uchwyty muszą być suche, czyste i wolne od oleju i smaru.** Tłuste, oleiste uchwyty są śliskie i prowadzą do utraty kontroli.
- **Piłować wyłącznie drewno. Nie używać pilarki do prac, do których nie jest przeznaczona.** Przykład: Nie używać pilarki do piłowania plastiku, murów lub niedrewnianych materiałów budowlanych. Użycie pi-

larki do prac niezgodnych z przeznaczeniem może prowadzić do niebezpiecznych sytuacji.

### 3.1.7 Przyczyny i unikanie odrzutu

Odrzut może wystąpić, gdy wierzchołek prowadnicy dotknie jakiegoś przedmiotu lub jeżeli drewno się ugnie i zablokuje pilarkę w nacięciu.

Dotknięcie wierzchołkiem prowadnicy w niektórych przypadkach może prowadzić do nieoczekiwanej reakcji skierowanej do tyłu, w której prowadnica zostaje odrzucona do góry i w kierunku operatora.

Zablokowanie łańcucha tnącego na górnej krawędzi prowadnicy może ją nagle odrzucić w kierunku operatora.

Każda z tych reakcji może prowadzić do utraty kontroli nad pilarką oraz ewentualnych ciężkich obrażeń. Nie należy polegać wyłącznie na zabezpieczeniach zamontowanych w pilarence. Jako użytkownik pilarki należy przedsięwziąć różne środki, aby zapewnić bezpieczną i bezwypadkową pracę.

Odrzut jest skutkiem nieprawidłowej obsługi narzędzia elektrycznego. Można go uniknąć dzięki środkom ostrożności opisanym poniżej:

- **Pilę trzymać w dwóch rękach, przy czym kciuki i palce obejmują uchwyty pilarki. Ciało i ręce ustawić w pozycji umożliwiającej oparcie się siłom odrzutu.** Jeżeli zostaną zapewnione odpowiednie środki, operator będzie w stanie zapanować nad odrzutem. Nigdy nie puszczać pilarki.
- **Należy unikać nieprawidłowej postawy i nie piłować powyżej wysokości ramion.** Dzięki temu uniknie się przypadkowego dotknięcia wierzchołkiem prowadnicy i umożliwiona jest lepsza kontrola nad pilarką w nieoczekiwanych sytuacjach.
- **Zawsze stosować zapasowe prowadnice i łańcuchy tnące zalecane przez producenta.** Nieodpowiednie zapasowe prowadnice i łańcuchy tnące mogą prowadzić do zerwania łańcucha i/lub odrzutu.
- **Należy przestrzegać instrukcji producenta w zakresie ostrzeżenia i konserwacji łańcucha tnącego.** Zbyt niskie ograniczniki głębokości zwiększają ryzyko odrzutu.

### 3.1.8 Obciążenie drganiami

- **Niebezpieczeństwo stwarzane przez drgania**  
*Rzeczywiste wartości emisji drgań podczas używania urządzenia mogą odbiegać od wartości podanych przez producenta. Przed i w*

trakcie używania należy uwzględnić następujące czynniki:

- Czy urządzenie jest użytkowane zgodnie z przeznaczeniem?
- Czy materiał jest cięty lub obrabiany w odpowiedni sposób?
- Czy urządzenie znajduje się w prawidłowym stanie użytkowym?
- Czy narzędzie tnące jest prawidłowo naostrzone lub czy jest zamontowane odpowiednie narzędzie tnące?
- Czy są zamontowane uchwyty i, w razie potrzeby, uchwyty wibracyjne oraz czy są one trwale połączone z urządzeniem?
- Użytkować urządzenie jedynie z prędkością obrotową wymaganą dla danej pracy. Unikać maksymalnej prędkości obrotowej, aby zmniejszyć poziom hałasu i wibracji.
- Wskutek niewłaściwego użytkowania i konserwacji może dojść do zwiększenia poziomu hałasu i drgań urządzenia. Prowadzi to do niekorzystnych skutków zdrowotnych. W tym przypadku należy niezwłocznie wyłączyć urządzenie i zlecić naprawę jednemu z autoryzowanych warsztatów serwisowych.
- Stopień obciążenia przez drgania zależy od rodzaju wykonywanej pracy i sposobu wykorzystania urządzenia. Należy oceniać te czynniki i stosować odpowiednie przerwy w pracy. Spowoduje to znaczne zmniejszenie obciążenia przez drgania w trakcie całej pracy.
- Dłuższe używanie urządzenia wystawia operatora na działanie wibracji i może powodować problemy z krążeniem krwi („biały palec”). Aby zmniejszyć to ryzyko, należy nosić rękawice i rozgrzewać dłonie. W przypadku stwierdzenia objawu „białego palca” należy niezwłocznie udać się do lekarza. Do tych objawów należą: brak czucia, utrata wrażliwości, cierpienie, swędzenie, ból, utrata siły, zmiana koloru lub stanu skóry. Z reguły te objawy dotyczą palców, dłoni lub pulsusa.
- W ciągu dnia pracy należy wykonywać dłuższe przerwy, aby odpocząć od hałasu i wibracji. Zaplanować pracę tak, aby stosowanie urządzeń, które wytwarzają silne wibracje, rozłożyć na kilka dni.
- W przypadku stwierdzenia nieprzyjemnego uczucia lub przebarwienia skóry na dłoniach

podczas użytkowania urządzenia, należy niezwłocznie przerwać pracę. Uwzględnić wystarczająco długie przerwy w pracy. Zaniedbanie przerw w pracy może doprowadzić do wystąpienia zespołu wibracyjnego dłoni i ramienia.

- Należy zminimalizować ryzyko narażenia na drgania. Utrzymywać urządzenie zgodnie ze wskazówkami zawartymi w instrukcji obsługi.
- Jeśli urządzenie jest często używane, należy zakupić akcesoria zabezpieczające przed drganiami (np. uchwyty) u specjalistycznego sprzedawcy.
- Nie używać urządzenia przy temperaturach niższych niż 10 °C. Ustalić plan pracy, umożliwiając ograniczenie obciążenia drganiami.

### 3.1.9 Obciążenie hałasem

Określony poziom obciążenia hałasem generowanym przez opisywane urządzenie jest nieunikniony. Głośne prace zaplanować w dopuszczalnym i wyznaczonym do tego czasie. W razie potrzeby uwzględnić czasy odpoczynku i ograniczyć czas pracy do najbardziej wymaganych czynności. Dla ochrony własnej i ochrony osób przebywających w pobliżu zaleca się stosowanie odpowiedniej ochrony słuchu.

### 3.2 Wskazówki dotyczące bezpieczeństwa pracy

- Należy przestrzegać przepisów dotyczących bezpieczeństwa obowiązujących w danym kraju, opracowanych przez np. stowarzyszenia branżowe, kasy ubezpieczeń społecznych, instytucje ochrony pracy.
- Pracować wyłącznie przy wystarczającym świetle dziennym lub sztucznym oświetleniu.
- Usuwać przedmioty (np. elementy cięte piłą) z obszaru roboczego – ryzyko potknięcia się.
- Użytkownik odpowiada za wypadki z udziałem osób trzecich oraz uszkodzenie mienia będącego ich własnością.
- Przy pierwszym użyciu piły łańcuchowej:
  - Poprosić sprzedawcę lub inną osobę umiejącą obsługiwać urządzenie o wyjaśnienie sposobu użytkowania piły łańcuchowej lub udać się na odpowiednie szkolenie.
  - Przed pierwszym użyciem co najmniej przeciwyczyć cięcie okrągłego drewna na koźle do pitowania lub stojaku.

### 3.2.1 Operator

- Osoby poniżej 16. roku życia oraz niezaznajomione z instrukcją obsługi nie mogą używać urządzenia.
- Osoby pracujące z wykorzystaniem piły łańcuchowej muszą być wypoczęte, zdrowe i w dobrej kondycji fizycznej. Osoby, które ze względów zdrowotnych nie powinny wykonywać prac związanych z dużym wysiłkiem fizycznym, muszą skonsultować z lekarzem możliwość pracy z użyciem piły łańcuchowej.

### 3.2.2 Czas eksploatacji

Przestrzegać krajowych przepisów dotyczących czasu eksploatacji pił łańcuchowych. Czasy eksploatacji pił łańcuchowych mogą być ograniczone przez przepisy krajowe i lokalne.

### 3.2.3 Praca z użyciem piły łańcuchowej

**⚠ OSTRZEŻENIE! Niebezpieczeństwo ciężkich obrażeń.** Używanie niecałkowicie zmontowanej piły łańcuchowej może doprowadzić do ciężkich obrażeń.

- Używać piły łańcuchowej dopiero po jej całkowitym zmontowaniu.
- Przed każdym użyciem przeprowadzić kontrolę wzrokową, aby sprawdzić, czy piła łańcuchowa jest kompletna oraz, czy nie zawiera uszkodzonych lub zużytych podzespołów. Urządzenia ochronne i zabezpieczające muszą być sprawne i nienaruszone.

**⚠ OSTRZEŻENIE! Niebezpieczeństwo odniesienia obrażeń przez piłę łańcuchową uruchamiającą się w niekontrolowany sposób.**

Niekontrolowane uruchomienie piły łańcuchowej może doprowadzić do ciężkich obrażeń. Dlatego należy odłączyć urządzenie od sieci elektrycznej przed rozpoczęciem:

- prac kontrolnych, nastawczych i pielęgnacyjnych
  - prac przy zestawie tnącym
  - odkładania piły łańcuchowej
  - transportu
  - przechowywania
  - prac konserwacyjnych i naprawczych
  - Niebezpieczeństwo
- Nigdy nie należy podejmować pracy w poje-dynkę.
  - Należy cały czas nosić ze sobą apteczkę w razie wypadków.

- Unikać kontaktu urządzenia z przedmiotami metalowymi znajdującymi się na ziemi lub przewodzącymi prąd elektryczny.
- Piłę łańcuchową należy zawsze trzymać za izolowane powierzchnie uchwytu, aby zapobiec porażeniu prądem w razie przypadkowego uszkodzenia lub przecięcia kabla sieciowego lub przedłużającego.
- Środki ochrony indywidualnej:
  - kask ochronny
  - ochrona słuchu (np. stopery do uszu), zwłaszcza przy codziennej pracy przez ponad 2,5 godziny
  - okulary ochronne lub ochronniki oczu wbudowane w kask ochronny
  - spodnie ochronne odporne na przecięcie
  - mocne rękawice robocze
  - obuwie ochronne z podeszwą antypoślizgową i stalowym podnoskiem
- Podczas pracy nie trzymać piły łańcuchowej powyżej ramion, ponieważ uniemożliwia to jej bezpieczną obsługę.
- Przed zmianą stanowiska pracy wyłączyć silnik i założyć osłonę na łańcuch.
- Należy zawsze zakładać osłonę łańcucha na piły łańcuchowe oraz odłączać je od sieci elektrycznej, gdy nie są używane.
- Nie pozostawiać włączonej piły łańcuchowej po zakończeniu pracy.
- Nie używać piły łańcuchowej do unoszenia lub przemieszczania drewna.
- Pnie, których grubość jest większa niż długość brzośczołu piły, powinny być piłowane przez odpowiednio wyszkolone osoby.
- Łańcuch piły w momencie wprowadzania w cięty materiał powinien być w ruchu; nigdy nie włączać piły łańcuchowej, gdy jej łańcuch tkwi w materiale.
- Zwracać uwagę, aby olej do smarowania łańcucha nie przedostawał się do gleby.
- Nie wykonywać jakichkolwiek prac przy użyciu piły podczas deszczu, opadów śniegu lub burzy.
- Nigdy nie dezaktywować urządzeń ochronnych i zabezpieczających.

## 4 MONTAŻ

**⚠ OSTRZEŻENIE! Niebezpieczeństwo ciężkich obrażeń.** Używanie niecałkowicie zmontowanej piły łańcuchowej może doprowadzić do ciężkich obrażeń.

- Używać piły łańcuchowej dopiero po jej całkowitym zmontowaniu.
- Przed każdym użyciem przeprowadzić kontrolę wzrokową, aby sprawdzić, czy piła łańcuchowa jest kompletna oraz, czy nie zawiera uszkodzonych lub zużytych podzespołów. Urządzenia ochronne i zabezpieczające muszą być sprawne i nienaruszone.

**⚠ OSTROŻNIE! Niebezpieczeństwo odniesienia ran ciętych.** Ostre krawędzie łańcucha tnącego mogą podczas montażu spowodować rany cięte.

- Przed montażem wyciągnąć akumulator.
- Podczas montażu łańcucha tnącego i prowadnicy szynowej nosić rękawice ochronne.

### 4.1 Montaż prowadnicy szynowej (03 – 06)

#### EKS 2000/35 (03, 04)

1. Ustawić piłę łańcuchową na stabilnym podłożu.
2. Pociągnąć pałąk blokady łańcucha (03/1) w kierunku uchwytu pałąkowego (03/a), aby zwolnić blokadę łańcucha.
3. Poluzować nakrętkę zaciskową (03/2).
4. Zdjąć osłonę koła zębatego (03/3).
5. Obrócić w lewo do oporu śrubę mechanizmu napinania łańcucha (03/4). Hak mechanizmu napinania (03/5) znajdzie się wówczas przy końcu ogranicznika i będzie skierowany w stronę zębatego koła łańcuchowego (04/3).
6. Osadzić prowadnicę szynową (04/1) na kołku prowadzącym (04/2) i przesunąć w stronę zębatego koła łańcuchowego (04/3) w taki sposób, aby hak mechanizmu napinania (03/5) trafił dokładnie w otwór prowadnicy (04/4).

#### EKI 2200/40, EKS 2400/40 (05, 06)

1. Pociągnąć pałąk blokady łańcucha (05/1) w kierunku uchwytu pałąkowego (05/a), aby zwolnić blokadę łańcucha.
2. Poluzować urządzenie szybkomocujące (05/2).
3. Zdjąć osłonę koła zębatego (05/3).

- Obrócić w prawo do oporu tarczę mechanizmu napinania łańcucha (06/1) na luźnej prowadnicy szynowej (06/2).
- Osadzić prowadnicę szynową na kółkach gwintowanych (06/3).
- Obrócić tarczę mechanizmu napinania łańcucha w lewo do oporu, aby przesunąć prowadnicę w kierunku zębatego koła łańcuchowego (06/4).

## 4.2 Montaż łańcucha tnącego (03 – 07)

### EKS 2000/35

- Założyć łańcuch tnący na zębate koło łańcuchowe (04/3) i w rowek prowadnicy (04/4).  
**Wskazówka:** *Należy zwracać uwagę na kierunek pracy łańcucha tnącego! Krawędzie tnące (04/5) zębów piły znajdujących się w górnej części prowadnicy skierowane są do przodu w stronę końcówki prowadnicy (04/6).*
- Poprowadzić łańcuch tnący wokół rolki zwrotnej prowadnicy. Łańcuch tnący musi lekko zwiśać na dolnej części prowadnicy szynowej.
- Przekręcić lekko w prawo śrubę mechanizmu napinania łańcucha (07/1), aby łańcuch tnący zetknął się całą długością z dolną częścią prowadnicy szynowej.  
**Wskazówka:** *Podczas dokręcania śruby mechanizmu napinania łańcucha należy zwracać uwagę na to, aby hak mechanizmu napinania (03/5) nie wysunął się z otworu (04/4) prowadnicy szynowej.*
- Założyć osłonę koła zębatego (03/3), po czym dokręcić ręcznie do oporu nakrętkę zaciskową (03/2).

### EKI 2200/40, EKS 2400/40

- Założyć łańcuch tnący na zębate koło łańcuchowe (06/4) i w rowek prowadnicy (06/2).  
**Wskazówka:** *Należy zwracać uwagę na kierunek pracy łańcucha tnącego! Krawędzie tnące (06/5) zębów piły znajdujących się w górnej części prowadnicy skierowane są do przodu w stronę końcówki prowadnicy (06/6).*
- Poprowadzić łańcuch tnący wokół rolki zwrotnej prowadnicy. Łańcuch tnący musi lekko zwiśać na dolnej części prowadnicy szynowej.
- Założyć osłonę koła zębatego (05/3), po czym dokręcić lekko urządzenie szybkocujące (05/2).

## 4.3 Naprężanie łańcucha tnącego (03, 07, 08)

**!** WSKAZÓWKA Łańcuch tnący jest prawidłowo naprężony, jeżeli:

- przylega do dolnej części prowadnicy i można go przeciągnąć ręką;
- na środku prowadnicy można go podnieść o 3–4 mm.

### EKS 2000/35

- W celu sprawdzenia łańcucha należy go nieco przeciągnąć ręką, aby upewnić się, że jest właściwie ułożony na kole zębatym i prowadnicy.
- Unieść prowadnicę przy rolce zwrotnej, po czym obrócić śrubę mechanizmu napinania łańcucha (07/1) w prawo, aby łańcuch tnący zetknął się całą długością z dolną częścią prowadnicy.
- Dokręcić do oporu nakrętkę zaciskową (03/2).

### EKI 2200/40, EKS 2400/40

- W celu sprawdzenia łańcucha należy go nieco przeciągnąć ręką, aby upewnić się, że jest właściwie ułożony na kole zębatym i prowadnicy.
- Obrócić pierścień obrotowy (08/1) w kierunku ruchu wskazówek zegara, aż łańcuch tnący będzie prawidłowo naprężony, jak opisano wyżej.
- Obrócić zamknięcie centralne (08/2) w kierunku ruchu wskazówek zegara, aż zostanie ono zamocowane.

## 5 URUCHOMIENIE

**!** NIEBEZPIECZEŃSTWO! Śmiertelne niebezpieczeństwo i niebezpieczeństwo najcięższych obrażeń. Nieznajomość zasad bezpieczeństwa i instrukcji obsługi może prowadzić do najcięższych obrażeń, a nawet śmierci.

- Przed użyciem piły łańcuchowej należy zapoznać się ze wszystkimi zasadami bezpieczeństwa i wskazówkami zawartymi w niniejszej instrukcji obsługi oraz w instrukcjach, do których odniesienia się w niej znajdują!

**⚠ NIEBEZPIECZEŃSTWO! Ryzyko porażenia prądem w przypadku użytkowania bez wyłącznika różnicowoprądowego.** Używanie urządzenia bez wyłącznika różnicowoprądowego w przyłączy sieciowym może prowadzić do ciężkich urazów, a nawet śmierci w wyniku porażenia prądem.

- Przed podłączeniem urządzenia sprawdzić, czy w przyłączy sieciowym jest wyłącznik różnicowoprądowy dla maksymalnego znamionowego prądu różnicowego zadziałania o wartości 0,03 A.
- Jeśli nie można ustalić występowania wyłącznika różnicowoprądowego: Zastosować dodatkowe ruchome urządzenie zabezpieczające przed prądem przeciążeniowym i zwarciowym.

**⚠ OSTRZEŻENIE! Niebezpieczeństwo ciężkich obrażeń.** Jeżeli na pile łańcuchowej znajdują się uszkodzone podzespoły, może dojść do poważnych obrażeń.

- Przed każdym użyciem przeprowadzić kontrolę wzrokową, aby sprawdzić, czy piła łańcuchowa jest kompletna oraz, czy nie zawiera uszkodzonych lub zużytych podzespołów. Urządzenia ochronne i zabezpieczające muszą być sprawne i nienaruszone.

## 5.1 Uzupelnianie oleju do smarowania łańcucha tnącego (11, 12)

**UWAGA! Niebezpieczeństwo uszkodzenia łańcucha tnącego.** Jeżeli w zbiorniku znajdują się zbyt mała ilość oleju do smarowania łańcucha, nie ma wcale oleju lub jest on zaschnięty/przyklejony, może dojść do poważnego uszkodzenia łańcucha tnącego. Zaschnięty/przyklejony olej do smarowania łańcucha może doprowadzić do uszkodzenia części, przez które przepływa olej, lub pompy olejowej. Uszkodzenie występuje także w przypadku użycia starego oleju. Używanie starego oleju stanowi zagrożenie dla środowiska!

- Przed uruchomieniem uzupełnić olej do smarowania łańcucha w zbiorniku.
- Nie używać starego oleju!
- Zbiornik napełniać nowym olejem do smarowania łańcucha każdorazowo najpóźniej przed rozpoczęciem pracy.

Łańcuch tnący i prowadnica są w trakcie pracy stale zaopatrywane w olej przez automatyczny system oliwający. Olej do łańcucha tnącego chroni

przed korozją i przedwczesnym zużyciem. Aby zapewnić wystarczające smarowanie łańcucha tnącego, w zbiorniku musi zawsze znajdować się wystarczająca ilość oleju do łańcucha.

Do smarowania łańcucha tnącego i prowadnicy należy używać wyłącznie wysokiej jakości ekologicznego, biodegradowalnego oleju do łańcuchów tnących. Olej ten należy transportować i przechowywać tylko w dopuszczonych do tego i odpowiednio oznakowanych pojemnikach.

Zawsze przed rozpoczęciem pracy i przy każdej wymianie akumulator należy sprawdzić poziom oleju i w razie potrzeby wlać olej do smarowania łańcucha:

1. Skontrolować poziom oleju we wzierniku zbiornika (11/1, 12/1). Olej musi być zawsze widoczny. Nie należy przekraczać minimalnego i maksymalnego poziomu oleju.
2. W razie potrzeby uzupełnić olej do smarowania łańcucha przez króciec wlewu (11/2, 12/2).

## 5.2 Kontrola naprężenia łańcucha

Często kontrolować naprężenie łańcucha, ponieważ nowe łańcuchy tnące mają tendencję do wydłużania się.

Przy temperaturze roboczej łańcuch tnący wydłuża się i zwisa.

**I WSKAZÓWKA** Łańcuch tnący jest prawidłowo naprężony, jeżeli:

- przylega do dolnej części prowadnicy i można go przeciągnąć ręką;
- na środku prowadnicy można go podnieść o 3–4 mm.

**⚠ OSTROŻNIE! Ryzyko odniesienia obrażeń wskutek odskoczenia łańcucha tnącego!** Niewystarczająco naprężony łańcuch tnący może odskoczyć podczas pracy i spowodować obrażenia.

- Należy często kontrolować naprężenie łańcucha. Naprężenie łańcucha jest zbyt małe, gdy ogniwa napędowe wystają z rowka w dolnej części prowadnicy.
- Jeśli naprężenie łańcucha jest zbyt małe, naprężyć go zgodnie z instrukcjami.

## 5.3 Test działania blokady łańcucha

Łańcuch piły posiada ręczną blokadę, której zadziałanie następuje np. w przypadku wystąpienia odrzutu (odbicia) oddziałującego na pałąk blokady łańcucha.

Zadziałanie blokady łańcucha powoduje gwałtowne zatrzymanie łańcucha tnącego i silnika.

**⚠ NIEBEZPIECZEŃSTWO! Śmiertelne niebezpieczeństwo wskutek niedbałego postępowania!** Nieostrożne lub nieprzewidziane ruchy piły łańcuchowej mogą doprowadzić do najcięższych obrażeń, a nawet śmierci.

- Prace z użyciem piły łańcuchowej wykonywać ze świadomością zagrożeń i z zachowaniem koncentracji.
- Podczas zwalniania blokady łańcucha nie naciskać żadnego włącznika.

**⚠ OSTRZEŻENIE! Śmiertelne niebezpieczeństwo i niebezpieczeństwo najcięższych obrażeń przez uszkodzoną blokadę łańcucha.**

Jeżeli blokada łańcucha nie działa, to np. przy odrzucie (odbiciu) poruszający się łańcuch tnący może spowodować najcięższe obrażenia, a nawet śmierć operatora.

- Przed przystąpieniem do pracy zawsze sprawdzić blokadę łańcucha.
- Nie włączać piły łańcuchowej, gdy blokada łańcucha jest uszkodzona. W tym przypadku należy zlecić sprawdzenie piły łańcuchowej w specjalistycznym serwisie.

### 5.3.1 Testowanie blokady łańcucha przy wyłączonym silniku (09, 10)

1. W celu poluzowania blokady łańcucha pociągnąć pałąk blokady łańcucha (09/1) w kierunku uchwyty pałkowy (09/2) (09/a). Łańcuch tnący można teraz przeciągnąć ręcznie.
2. W celu włączenia blokady łańcucha nacisnąć pałąk blokady łańcucha (10/1) do przodu (10/a). Przeciągnięcie łańcucha powinno być teraz niemożliwe.

### 5.3.2 Testowanie blokady łańcucha przy włączonym silniku (09, 10)

**i WSKAZÓWKA** Przed każdym włączeniem piły łańcuchowej zwolnić blokadę łańcucha.

1. Mocno i stabilnie przytrzymać piłę łańcuchową za uchwyt pałkowy i tylną rękę.
2. Pociągnąć pałąk blokady łańcucha (09/1) w kierunku uchwyty pałkowy (09/2) (09/a) i zwolnić blokadę łańcucha.
3. Włączyć silnik.
4. Nacisnąć pałąk blokady łańcucha (10/1) do przodu (10/a). Łańcuch tnący i silnik muszą się natychmiast zatrzymać.

## 6 OBSŁUGA

**⚠ NIEBEZPIECZEŃSTWO! Śmiertelne niebezpieczeństwo i niebezpieczeństwo najcięższych obrażeń.** Nieznajomość zasad bezpieczeństwa i instrukcji obsługi może prowadzić do najcięższych obrażeń, a nawet śmierci.

- Przed użyciem piły łańcuchowej należy zapoznać się ze wszystkimi zasadami bezpieczeństwa i wskazówkami zawartymi w niniejszej instrukcji obsługi oraz w instrukcjach, do których odniesienia się w niej znajdują!

**⚠ OSTRZEŻENIE! Ryzyko urazów powodowanych przez wadliwe urządzenie.** Używanie wadliwego urządzenia może prowadzić do ciężkich urazów i uszkodzenia urządzenia.

- Urządzenie może być używane tylko wówczas, jeśli nie jest uszkodzone ani zniszczone oraz jeśli żadne części nie brakują ani nie są poluzowane.
- Przestrzegać przepisów krajowych dotyczących czasu eksploatacji.
- Prawą ręką mocno chwycić i przytrzymać tylny uchwyt, a lewą ręką – uchwyt pałkowy.
- Dopóki silnik pracuje, nie puszczać uchwytów.
- Nie używać piły łańcuchowej:
  - w stanie zmęczenia
  - w przypadku złego samopoczucia
  - pod wpływem alkoholu, leków lub narkotyków

### 6.1 Kontrola oleju do łańcucha

**UWAGA! Niebezpieczeństwo uszkodzenia łańcucha tnącego.** Jeżeli w zbiorniku znajduje się zbyt mała ilość oleju do smarowania łańcucha, nie ma wcale oleju lub jest on zaschnięty/przyklejony, może dojść do poważnego uszkodzenia łańcucha tnącego. Zaschnięty/przyklejony olej do smarowania łańcucha może doprowadzić do uszkodzenia części, przez które przepływa olej, lub pompy olejowej. Uszkodzenie występuje także w przypadku użycia starego oleju. Używanie starego oleju stanowi zagrożenie dla środowiska!

- Zawsze przed rozpoczęciem pracy sprawdzić, czy w zbiorniku znajduje się wystarczająca ilość oleju do łańcucha.
- W przypadku niskiego poziomu oleju uzupełnić olej do łańcucha.
- Nie używać starego oleju!

Sposób postępowania patrz *Rozdział 5.1 "Uzupełnianie oleju do smarowania łańcucha tnącego (11, 12)", strona 182.*

## 6.2 Podłączanie i mocowanie kabla przedłużającego (13)

1. Połączyć ze sobą kabel sieciowy (13/1) i przedłużający (13/2).
2. Zamocować kabel przedłużający na uchwycie kablowym odciążającym (13/3).

## 6.3 Włączanie i wyłączenie silnika (14)

**⚠ OSTROŻNIE! Niebezpieczeństwo uszkodzenia słuchu!** Podczas użytkowania piły łańcuchowej powstaje silny hałas, który może powodować uszkodzenie słuchu.

- Podczas pracy z użyciem piły łańcuchowej należy stosować ochronę słuchu.

**ℹ WSKAZÓWKA** Przed każdym włączeniem piły łańcuchowej zwolnić blokadę łańcucha.

Włączenie silnika:

1. Zwolnić blokadę łańcucha.
2. Kciukiem nacisnąć i przytrzymać przycisk blokady (14/1).
3. Nacisnąć i przytrzymać dźwignię gazu (14/2).
4. Zwolnić przycisk blokady (14/1). Po uruchomieniu piły łańcuchowej nie trzeba przytrzymywać wciśniętego przycisku blokady. Przycisk blokady zapobiega przypadkowemu włączeniu piły.

Wyłączenie silnika:

1. Zwolnić dźwignię gazu (14/2).

## 6.4 Kontrolowanie blokady łańcucha

**⚠ OSTRZEŻENIE! Śmiertelne niebezpieczeństwo i niebezpieczeństwo najcięższych obrażeń przez uszkodzoną blokadę łańcucha.** Jeżeli blokada łańcucha nie działa, to np. przy odrzucie (odbiciu) poruszający się łańcuch tnący może spowodować najcięższe obrażenia, a nawet śmierć operatora.

- Przed przystąpieniem do pracy zawsze sprawdzić blokadę łańcucha.
- Nie włączać piły łańcuchowej, gdy blokada łańcucha jest uszkodzona. W tym przypadku należy zlecić sprawdzenie piły łańcuchowej w specjalistycznym serwisie.

Sposób postępowania patrz *Rozdział 5.3 "Test działania blokady łańcucha", strona 182.*

## 7 NAWYKI I TECHNIKA PRACY

**ℹ WSKAZÓWKA** Rolnicze stowarzyszenia zawodowe regularnie prowadzą kursy obsługi pił łańcuchowych i ścinki drzew.

**⚠ NIEBEZPIECZEŃSTWO! Śmiertelne niebezpieczeństwo w przypadku niedostatecznej wiedzy specjalistycznej!** Niedostateczna wiedza specjalistyczna może doprowadzić do poważnych obrażeń, a nawet śmierci!

- Ścinaniem i okrzyszaniem drzew mogą zajmować się tylko odpowiednio przeszkolone i doświadczone osoby.

**⚠ NIEBEZPIECZEŃSTWO! Zagrożenie życia z powodu odłamków drewna!** Porwane przez piłę wióry mogą spowodować poważne obrażenia, a nawet śmierć!

- Usunąć luźne wióry i odłamki drewna z elementów przeznaczonych do cięcia.

### 7.1 Ścinanie drzew (19, 20)

Przed i podczas ścinania drzew należy uwzględnić następujące czynniki:

- Podczas ścinania drzew należy zadbać o to, aby nie narazić innych osób na niebezpieczeństwo, nie dopuścić do kontaktu drzew z liniami zasilającymi i nie spowodować szkód materialnych. Jeżeli drzewo zetknie się z linią zasilającą, należy natychmiast poinformować przedsiębiorstwo energetyczne.
- Zwracać uwagę na cudzą własność, zwierzęta i przedmioty. Nie wolno przebywać w strefie zagrożenia. W przypadku szkody natychmiast powiadomić właściciela.
- Należy zachować bezpieczny odstęp od innych stanowisk pracy lub przedmiotów równy 2½ długości drzewa.
- Oszacować kierunek upadku drzewa. Czynniki decydujące o kierunku upadku drzewa to:
  - naturalne nachylenie drzewa
  - położenie większych gałęzi
  - wysokość drzewa
  - jednostronny rozrost gałęzi
  - równy teren lub zbocze
  - niesymetryczny rozrost, uszkodzenia drzewa
  - kierunek i prędkość wiatru
  - obciążenie śniegiem



- W przypadku pracy na zboczu zawsze stać powyżej ścinanego drzewa.
- Upewnić się, że na uprzednio ustalonej drodze wycofywania się nie znajdują się żadne przeszkody. Droga wycofywania się powinna przebiegać w linii biegnącej pod kątem ok. 45° względem linii przeciwnej do kierunku upadku drzewa (19).
- Pień musi być oczyszczony z krzaków, gałęzi i ciał obcych (np. zanieczyszczeń, kamieni, luźnej kory, gwoździ, klamer, drutów itd.).

Aby ściąć drzewo, należy wykonać dwa nacięcia i jedno cięcie obalające.

1. Przy cięciach obalających i przerwaniu pewnie docisnąć ząb oporowy do przecinanego drzewa.
2. Nacięcia po stronie upadku drzewa (20/C) wykonać najpierw poziomo, a następnie ukośnie od góry pod kątem co najmniej 45°. Pozwala to uniknąć zakleszczenia piły łańcuchowej podczas wykonywania drugiego nacięcia. Nacięcia należy wykonać możliwie najbliżej ziemi, od strony, na którą ma упаć drzewo (20/E). Głębokość nacięcia powinna wynosić ok. 1/4 średnicy pnia.
3. Cięcie obalające (20/D) po stronie przeciwnej do nacięcia wykonać dokładnie poziomo. Cięcie obalające należy wykonać na wysokości 3–5 cm powyżej poziomego nacięcia po przeciwnej stronie.
4. Cięcie obalające (20/D) wykonać na taką głębokość, aby pozostawić przegub (20/F) pomiędzy nacięciem (20/C) a cięciem obalającym (20/D) o grubości równej co najmniej 1/10 średnicy drzewa. Przegub ten zapobiega obróceniu się drzewa i upadkowi w złym kierunku. Przy zbliżaniu się cięcia obalającego (20/D) do przegubu (20/F) drzewo powinno zacząć upadać. Nie przepiłowywać niedopitu!

Jeżeli drzewo upada w trakcie piłowania:

- Jeżeli drzewo upada w złym kierunku lub pochyla się i zakleszcza piłę łańcuchową, należy przerwać wykonywanie cięcia obalającego. W celu rozwarcia nacięcia i nakierowania drzewa zgodnie z kierunkiem upadku należy wbić kliny wykonane z drewna, tworzywa sztucznego lub aluminium.
- Natychmiast wyjąć piłę łańcuchową z nacięcia, wyłaczyć i odłożyć.
- Przejsz do obszaru wycofywania się.

- Uważać na spadające gałęzie.

5. Jeżeli drzewo nie przewraca się, należy je w sposób kontrolowany obalić, wbijając kliny w nacięcia obalające.  
**Wskazówka:** Można używać wyłącznie klinów wykonanych z drewna, tworzywa sztucznego lub aluminium.
6. Po zakończeniu piłowania natychmiast zdjąć ochronniki słuchu i nasłuchiwać sygnałów i okrzyków ostrzegawczych.

Nacięcia wgłębne i wzdłużne oraz dodatkowe nacięcia klina po stronie upadku drzewa mogą być wykonywane tylko przez doświadczonych lub odpowiednio przeszkolonych osób (20).

#### **⚠ NIEBEZPIECZEŃSTWO! Zagrożenie życia w razie uderzenia przez upadające drzewo!**

Jeżeli wycofanie się przy opadaniu drzewa jest niemożliwe, może dojść do poważnych obrażeń ciała, a nawet śmierci!

- Do ścinania drzewa można przystąpić dopiero wówczas, gdy zapewniona jest możliwość bezpiecznego wycofania się od upadającego drzewa.

#### **⚠ NIEBEZPIECZEŃSTWO! Zagrożenie życia w razie niekontrolowanego upadku drzewa!**

Niekontrolowany upadek drzewa może spowodować poważne obrażenia, a nawet śmierć!

- Aby zapewnić kontrolowany upadek drzewa, pozostawić klin o grubości równej ok. 1/10 średnicy pnia pomiędzy nacięciem po stronie upadku drzewa a cięciem obalającym.
- Nie ścinać drzew, gdy wieje wiatr.

## 7.2 Okrzesywanie (21)

Okrzesywanie jest to obcinanie gałęzi od ściętego drzewa. Należy uwzględnić następujące czynności:

- Podczas pracy opierać piłę łańcuchową zębem oporowym o pień drzewa.
- Na początku pozostawić większe gałęzie skierowane w dół, które podpierają drzewo.
- Mniejsze gałęzie odciąć jednym cięciem.
- Systematycznie i kolejno odcinać gałęzie od drzewa (21/a). Najpierw odciąć gałęzie, które utrudniają pracę. Następnie odciąć gałęzie, które powodują naprężenia. Na zakończenie odciąć główną gałąź u podstawy.
- Swobodne gałęzie odcinać od góry (21/b), ale nie od dołu.

- Zwrócić uwagę na naprężone gałęzie i przecinać je od dołu do góry (21/c), aby uniknąć zakleszczenia piły łańcuchowej.

### 7.3 Przycinanie drzewa na długość (22 – 25)

Przycinanie na długość jest to rozdzielanie ściętego drzewa na części. Należy uwzględnić następujące czynniki:

- Zadbac o stabilną pozycję i równomierne rozłożenie masy ciała na obie stopy. O ile to możliwe, pień powinien być podparty za pomocą gałęzi, belek lub klinów.
- W przypadku pracy na zboczu zawsze stać powyżej pnia drzewa, ponieważ może on się stoczyć (22).
- Piłę łańcuchową prowadzić w taki sposób, aby żadna część ciała nie znalazła się w zasięgu pracy łańcucha tnącego.
- Przyłożyć ząb oporowy bezpośrednio obok krawędzi cięcia i obracać piłę łańcuchową wokół tego punktu. Pod koniec cięcia nie wywierać jakiegokolwiek nacisku.
- Aby zachować pełną kontrolę nad piłą łańcuchową w momencie cięcia, należy zmniejszyć siłę docisku pod koniec cięcia bez zwalniania mocnego chwytu na uchwyty piły łańcuchowej.
- Zwracać uwagę na to, aby łańcuch tnący nie stykał się z podłożem.
- Po zakończeniu cięcia należy odczekać, aż łańcuch tnący zatrzyma się; dopiero potem można go zdemontować.
- Przed rozpoczęciem cięcia następnego drzewa należy zawsze wyłączyć silnik piły łańcuchowej.

Pień drzewa leży całą długością równomiernie na podłożu:

- Przepiłować pień drzewa od góry (23/a), nie wbijając piły w glebę.

Pień drzewa wspiera się o podłoże jednym końcem:

- Aby uniknąć zakleszczenia się piły łańcuchowej i rozszczepienia drewna, należy przepiłować pień drzewa od dołu na 1/3 jego średnicy (24/a), a następnie pozostałą część od góry na wysokości cięcia dolnego (24/b).

Pień drzewa wspiera się o podłoże obydwooma końcami:

- Aby uniknąć zakleszczenia się piły łańcuchowej i rozszczepienia drewna, należy przepiłować pień drzewa od góry na 1/3 jego średnicy (25/a), a następnie

pozostałą część od dołu na wysokości cięcia górnego (25/b).

**⚠ NIEBEZPIECZEŃSTWO! Wystąpienie odrzutu (odbicia) grozi śmiercią!** Odrzut (odbicie) urządzenia może doprowadzić do śmiertelnych obrażeń operatora.

- Należy koniecznie przestrzegać zaleceń, aby uniknąć odrzutu piły!

### 7.4 Przycinanie drewna na długość

Podczas tej pracy należy dodatkowo przestrzegać następujących zaleceń:

- Stosować odpowiednie zabezpieczenia (kozły do piłowania, kliny, belki).
- Zwracać uwagę na bezpieczne położenie i równomierny rozkład masy ciała.
- Zabezpieczyć okrągłe kloce drewna przed toczeniem się.
- Łańcuch piły w momencie wprowadzania w cięty materiał powinien być w ruchu. Nigdy nie włączać piły łańcuchowej, gdy jej łańcuch tkwi w materiale.
- Nie dopuścić do przytrzymywania drewna własną nogą lub przez inną osobę.

## 8 KONSERWACJA I PIELĘGNACJA

**⚠ OSTRZEŻENIE! Niebezpieczeństwo odniesienia ran ciętych.** Niebezpieczeństwo odniesienia ran ciętych w przypadku kontaktu z ruchomymi częściami o ostrych krawędziach i nierzędziami tnącymi.

- Przed przystąpieniem do prac związanych z konserwacją, pielęgnacją i czyszczeniem należy zawsze wyłączyć urządzenie. Należy odłączyć urządzenie od sieci elektrycznej.
- Podczas wykonywania prac związanych z konserwacją, pielęgnacją i czyszczeniem należy zawsze nosić rękawice ochronne.

Piła łańcuchowa spełnia wymagania wszystkich odnośnych norm bezpieczeństwa. Naprawy mogą być wykonywane wyłącznie przez wykwalifikowanych specjalistów z wykorzystaniem wyłącznie oryginalnych części zamiennych.

- Po każdym użyciu piły łańcuchowej należy sprawdzić pod kątem uszkodzeń i w razie potrzeby wymienić uszkodzone części.
- Nie narażać urządzenia na działanie wilgoci lub wpływu wilgoci z otoczenia. Części z tworzywa sztucznego czyścić ściereczką, nie używając przy tym środków do czyszczenia ani rozpuszczalników.

- Wyczyścić szczelinę powietrza chłodzącego, jeśli jest zatkana.
- Nie spryskiwać piły łańcuchowej wodą i nie używać myjki wysokociśnieniowej.
- Używać tylko części zamiennych zalecanych przez producenta.

### 8.1 Kontrola naprężenia łańcucha

Często kontrolować naprężenie łańcucha, ponieważ nowe łańcuchy tnące mają tendencję do wydłużania się.

Przy temperaturze roboczej łańcuch tnący wydłuża się i zwisa.

**WSKAZÓWKA** Łańcuch tnący jest prawidłowo naprężony, jeżeli:

- przylega do dolnej części prowadnicy i można go przeciągnąć ręką;
- na środku prowadnicy można go podnieść o 3–4 mm.

**OSTROŻNIE!** Ryzyko odniesienia obrażeń wskutek odskoczenia łańcucha tnącego! Niewystarczająco naprężone łańcuch tnący może odskoczyć podczas pracy i spowodować obrażenia.

- Należy często kontrolować naprężenie łańcucha. Naprężenie łańcucha jest zbyt małe, gdy ogniwa napędowe wystają z rowka w dolnej części prowadnicy.
- Jeśli naprężenie łańcucha jest zbyt małe, naprężyć go zgodnie z instrukcjami.

### 8.2 Ustawianie smarowania łańcucha (23)

**NIEBEZPIECZEŃSTWO!** Śmiertelne niebezpieczeństwo i niebezpieczeństwo najcięższych obrażeń. Śmiertelne niebezpieczeństwo i niebezpieczeństwo najcięższych obrażeń przy włączonym silniku.

- Wszelkie ingerencje mogą nastąpić tylko przy wyłączonym silniku.

Ilość tłoczenia oleju można regulować za pomocą suwaka. Suwak znajduje się z prawej strony urządzenia (23/1).

Przesunąć suwak w celu ustawienia ilości tłoczenia w następujący sposób:

- W kierunku (23/b) aby zmniejszyć ilość tłoczenia
- W kierunku (23/a) aby zwiększyć ilość tłoczenia

W trakcie pracy należy regularnie kontrolować, czy w zbiorniku oleju znajduje się wystarczająca ilość oleju.

### 8.3 Ostrzenie łańcucha tnącego (15)

Ze względów bezpieczeństwa i wydajności łańcuch tnący musi być zawsze dobrze naostrzony. Nie używać stępionego lub uszkodzonego łańcucha tnącego. Skutkuje to nadmiernym wysiłkiem fizycznym, słabymi efektami cięcia i wysokim zużyciem łańcucha.

**WYSTRZEŻENIE!** **NIEBEZPIECZEŃSTWO!** Wystąpienie odrzutu (odbicia) grozi śmiercią! Nieprawidłowo naostrzony łańcuch tnący zwiększa niebezpieczeństwo odrzutu i tym samym niebezpieczeństwo odniesienia śmiertelnych obrażeń.

- Łańcuch tnący należy ostrzyć prawidłowo, aby zmniejszyć niebezpieczeństwo odrzutu.

#### Konieczność ostrzenia

Ostrzenie jest konieczne, jeśli:

- trociny są drobne jak pył.
- Do cięcia potrzebna jest duża siła.
- Cięcie nie jest proste.
- Drgania są coraz większe.

#### Ostrzenie wykonywane przez pracowników serwisu

**WSKAZÓWKA** Niedoświadczonym użytkownikom pił łańcuchowych zaleca się poproszenie o naostrzenie łańcucha tnącego specjalisty w punkcie serwisowym.

Jeśli ostrzenie zostanie powierzone wyszkolonemu pracownikowi serwisu, może ono zostać przeprowadzone przy pomocy odpowiednich narzędzi, których użycie gwarantuje minimalne starcie materiału oraz równomierne naostrzenie wszystkich zębów.

#### Samodzielne ostrzenie

**OSTROŻNIE!** Ryzyko odniesienia obrażeń ciała spowodowanych przez łańcuch tnący! Ostre krawędzie łańcucha tnącego mogą spowodować poważne rany cięte.

- Podczas ostrzenia łańcucha tnącego nosić rękawice ochronne.

**UWAGA! Ryzyko uszkodzenia maszyny wskutek nieodpowiedniego ostrzenia!** Nierówne zęby tnące powodują zakłócenia biegu łańcucha i mogą spowodować jego zerwanie! Po naostrzeniu wszystkie zęby tnące muszą mieć tę samą długość i szerokość!

- Należy zawsze prawidłowo ostrzyć łańcuch tnący!

Listwa tnąca (15/1) składa się z zęba tnącego (15/2) i ogranicznika głębokości (15/3).

### Narzędzia

Samodzielne ostrzenie łańcucha tnącego jest możliwe za pomocą specjalnego pilnika okrągłego, którego średnica jest dopasowana do rodzaju łańcucha (patrz *Rozdział 8.7 "Tabela dot. konserwacji łańcucha", strona 189*). Uniknięcie uszkodzeń zębów wymaga zręczności i doświadczenia. Do ostrzenia używać wyłącznie odpowiednich narzędzi (dostępnych w sklepach specjalistycznych):

- Pilnik do łańcuchów (patrz wyżej)
- Prowadnik pilnika
- Suwmiarka do łańcuchów

### Postępowanie

1. Wyłączyć piłę łańcuchową i odłączyć ją od sieci elektrycznej.
2. Sprawdzić i ewentualnie wyregulować napięcie łańcucha.
3. Zwolnić blokadę łańcucha.
4. Dobrze zamocować prowadnicę z zamontowanym łańcuchem tnącym w odpowiednim imadle, zwracając uwagę, aby łańcuch tnący mógł się swobodnie przesuwac.
5. Przesuwać pilnik lekko naciskając prostopadle od strony wewnętrznej do strony zewnętrznej zęba tnącego. Prawidłowe używanie pilnika ułatwia prowadnik pilnika. Wystarczy 2 – 3 pociągnięcia pilnikiem.
6. Podczas ostrzenia przestrzegać kątów zęba tnącego i wysokości ogranicznika głębokości od ostrza. Zwrócić uwagę, aby po naostrzeniu wszystkie zęby tnące łańcucha miały równą długość i szerokość.

**Wskazówka:** Przy zastosowaniu zalecanych narzędzi i prawidłowym ich użyciu podane wartości kątów uzyskuje się automatycznie. Wartości można sprawdzić za pomocą suwmiarki do łańcuchów.

7. Na koniec lekko zaokrąglić przednią część ogranicznika głębokości.

8. Po naostrzeniu usunąć wszystkie opiłki i pył oraz nasmarować łańcuch tnący w kąpiel olejowej.

### Wymiana łańcucha tnącego

Łańcuch należy wymienić, jeśli:

- Długość zębów jest mniejsza niż 5 mm (15/X);
- zostało przekroczone oznaczenie na zębach elementów tnących: o ile występuje;
- Luz ogniw na nitach łańcucha jest zbyt duży.

### 8.4 Czyszczenie wnętrza koła łańcuchowego

Po każdym użyciu dokładnie oczyścić piłę łańcuchową.

1. Odłączyć piłę łańcuchową od sieci elektrycznej i położyć na stabilnym podłożu.
2. Odkręcić osłonę koła zębatego łańcucha.
3. Oczyścić wnętrze odpowiednim pędzelkiem.
4. Zdjąć łańcuch tnący i wyjąć szynę prowadzącą.
5. Oczyścić rowek szyny i otwór wlotowy oleju.

### 8.5 Kontrola, odwracanie i smarowanie szyny prowadzącej (16, 17)

#### Sprawdzanie szyny prowadzącej

Regularnie kontrolować szynę prowadzącą pod kątem uszkodzeń. W razie potrzeby usunąć zadziory (16/1), tzn. spiłować pod kątem 45° (16/2).

#### Odwracanie szyny prowadzącej

Aby uniknąć jednostronnego zużycia, szynę prowadzącą należy obracać co każdym ostrzeniu i każdej wymianie łańcucha.

1. Przy EKI 2200/40, EKS 2400/40: Przemontować urządzenie szybkoocucujące na szynie prowadzącej (patrz *Rozdział 8.6 "Przemontowanie uchwytu szybkoocucującego (18)", strona 189*).
2. Odwrócić szynę prowadzącą.

#### Smarowanie szyny prowadzącej:

1. Dokładnie oczyścić rowek szyny prowadzącej (16/3) i otwory wlotowe oleju (16/4).
2. Dokładnie oczyścić otwór smarowy (17/1) z obu stron.
3. Za pomocą praski smarowej (17/2) kolejno wtlóczyć z obu stron taką ilość smaru, aż będzie równomiernie wypływał na wierzchołkach koła gwiazdowego. Przez cały czas obracać przy tym koło gwiazdowe.

### 8.6 Przemontowanie uchwytu szybko mocującego (18)

Przy EKI 2200/40, EKS 2400/40:

1. Wykręcić śrubę z rowkiem krzyżowym (18/1).
2. Zdjąć szynę prowadzącą, obrócić i ponownie przykręcić śrubą z rowkiem krzyżowym (18/1).
3. Wystający kołek (18/2) umożliwia ustalenie prawidłowego położenia uchwytu szybko mocującego. Zwrócić uwagę na prawidłowe ułożenie.

### 8.7 Tabela dot. konserwacji łańcucha

Kąt i wymiary: patrz rys.(15).

**⚠ OSTRZEŻENIE! Niebezpieczeństwo ciężkich obrażeń.** Jeżeli na pile łańcuchowej znajduje się niedopuszczony typ łańcucha lub prowadnicy, może dojść do poważnych obrażeń.

- Stosować wyłącznie dopuszczone łańcuchy tnące i prowadnice.

Łańcuch tnący (szyna prowadząca)	Średnica pilnika	Kąt głowicy ( $\alpha$ )	Kąt podcięcia ( $\beta$ )	Kąt pochylenia głowicy ( $\gamma$ )	Wymiar głębokości (z)
		Kąt obrotu narzędzia	Kąt pochylenia narzędzia	Kąt boczny	
90PX040X (104MLEA041)	4,5 mm	30°	0°	75°	0,025"
91P045X (120SDEA041)	5/32"	30°	0°	85°	0,025"
91PX052X (140SDEA041)	5/32"	30°	0°	85°	0,025"
<p>Wymiar głębokości</p>				<p>Pilnik</p>	

## 9 POMOC W PRZYPADKU USTEREK

**⚠ OSTROŻNIE! Niebezpieczeństwo skaleczenia.** Poruszające się części urządzenia o ostrych krawędziach mogą spowodować obrażenia.

- Podczas wykonywania czynności związanych z konserwacją, pielęgnacją i czyszczeniem zawsze nosić rękawice ochronne.
- Wyłączyć urządzenie i odłączyć od sieci elektrycznej!

**ℹ WSKAZÓWKA** W przypadku zakłóceń, które nie zostały wymienione w tej tabeli, lub takich, których nie można usunąć we własnym zakresie, należy skontaktować się z naszym działem obsługi klienta.

Usterka	Przyczyna	Usuwanie
<b>Silnik nie działa.</b>	Brak napięcia sieciowego.	<ul style="list-style-type: none"> <li>■ Sprawdzić kabel przedłużający; jeśli to konieczne, zastosować nowy.</li> <li>■ Sprawdzić bezpieczniki/wyłącznik różnicowo-prądowy.</li> <li>■ Zlecić specjalście-elektrykowi kontrolę zasilania energią elektryczną.</li> </ul>
	Zabezpieczenie przed przeciążeniem wyłączyło pompę.	Zaczekać, aż zabezpieczenie przed przeciążeniem przywróci zasilanie elektryczne.
	Blokada łańcucha włączona.	Zwolnić blokadę łańcucha.
<b>Zbyt mocne nagrzewanie się szyny prowadzącej i łańcucha tnącego. Olej do smarowania łańcucha tnącego nie płynie.</b>	Łańcuch tnący jest zbyt mocno naprężony.	Zwolnić naprężenie łańcucha.
	Zbiornik oleju jest pusty.	<ul style="list-style-type: none"> <li>■ Uzupelnąć olej do smarowania łańcucha.</li> <li>■ Sprawdzić zbiornik oleju pod kątem uszkodzeń</li> </ul>
	Otwór wlewu oleju i/lub rowek szyny prowadzącej są zabrudzone.	Wyczyścić otwór wlewu oleju i/lub rowek szyny prowadzącej.
<b>Silnik pracuje, ale łańcuch tnący się nie porusza.</b>	Łańcuch tnący jest zbyt mocno naprężony.	Zwolnić naprężenie łańcucha.
	Pałak blokady łańcucha jest wciśnięty do przodu.	Pociągnąć pałak blokady łańcucha w kierunku uchwytu pałakowego.
	Błąd urządzenia	Skontaktuj się z serwisem AL-KO.
<b>Zamiast wiórów wyrzucany jest tylko drewniany pył. Piłę łańcuchową należy przeciskać przez drewno.</b>	Łańcuch tnący jest tępy.	Naostrzyć łańcuch tnący lub skontaktować się z serwisem AL-KO.

Usterka	Przyczyna	Usuwanie
Urządzenie wibruje w nietypowy sposób.	Błąd urządzenia	Skontaktuj się z serwisem AL-KO.

## 10 TRANSPORT

**⚠ OSTRZEŻENIE!** Śmiertelne niebezpieczeństwo i niebezpieczeństwo najcięższych obrażeń. Uszkodzona piła łańcuchowa może podczas transportu doprowadzić do najcięższych obrażeń, a nawet śmierci.

- Noszenie bądź transportowanie piły łańcuchowej, której łańcuch jest w ruchu, jest bezwzględnie zabronione.

Przed transportem wykonać następujące czynności:

1. Wyłączyć piłę łańcuchową i wyjąć wtyczkę sieciową.
2. Założyć osłonę łańcucha.
3. Przenosić piłę łańcuchową wyłącznie za uchwyt pałkowy. Szyna prowadząca i łańcuch tnący powinny być zwrócone do tyłu.
4. W pojazdach: Zabezpieczyć piłę łańcuchową przed przewróceniem, uszkodzeniem i wyciekem oleju łańcuchowego.

## 11 PRZECHOWYWANIE

Po każdym użyciu dokładnie oczyścić piłę łańcuchową. Przechowywać w suchym, zamkniętym pomieszczeniu niedostępnym dla dzieci.

W przypadku przerw w eksploatacji trwających dłużej niż 30 dni wykonać następujące czynności:

1. Wyłączyć piłę łańcuchową i wyjąć wtyczkę sieciową.
2. Opróżnić zbiornik oleju do smarowania łańcucha.
3. Zdjąć łańcuch tnący i szynę prowadzącą, oczyścić i spryskać olejem antykorozyjnym.
4. Dokładnie oczyścić piłę łańcuchową i przechowywać w suchym pomieszczeniu.

**UWAGA!** Niebezpieczeństwo uszkodzenia urządzenia. Zasznięty/przyklejony olej do smarowania łańcucha może przy dłuższym przechowywaniu doprowadzić do uszkodzenia części, przez które olej przepływa, lub pompy olejowej.

- Przed wyłączeniem piły łańcuchowej z użytku na dłuższy czas zawsze usunąć olej.

## 12 UTYLIZACJA

**Wskazówki dotyczące ustawy o użytym sprzęcie elektrycznym i elektronicznym (ElektroG)**



- Zużyte urządzenia elektryczne i elektroniczne nie mogą być utylizowane z odpadami z gospodarstwa domowego, lecz należy przekazać je do osobnej zbiórki lub utylizacji.
- Zużyte baterie lub akumulatory, które nie są na stałe wbudowane w użytych urządzeniach, należy wyciągnąć przed oddaniem urządzenia! Ich utylizacja jest regulowana przez ustawę o użytych bateriach.
- Właściciele lub użytkownicy urządzeń elektrycznych i elektronicznych są prawnie zobowiązani do ich oddania po zużyciu.
- Użytkownik końcowy odpowiada za usunięcie danych osobowych z utylizowanego urządzenia!

Symbol przekreślonego pojemnika na odpady oznacza, że zużyte urządzenia elektryczne i elektroniczne nie mogą być utylizowane razem z odpadami z gospodarstwa domowego.

Zużyte urządzenia elektryczne i elektroniczne można nieodpłatnie oddać w następujących punktach zbiórki:

- publiczne punkty utylizacji lub zbiórki odpadów (np. komunalne punkty składowania odpadów);
- punkty sprzedaży urządzeń elektrycznych (stacjonarne i online), o ile sprzedawcy są zobowiązani do odbioru lub oferują tę usługę dobrowolnie.

Wszystkie powyższe zasady obowiązują wyłącznie w odniesieniu do urządzeń sprzedawanych i instalowanych na terenie Unii Europejskiej i objętych dyrektywą 2012/19/UE. W krajach nienależących do Unii Europejskiej obowiązywać mogą inne przepisy dotyczące utylizacji urządzeń elektrycznych i elektronicznych.

## 13 DANE TECHNICZNE

Typ	EKS 2000/35	EKS 2400/40	EKI 2200/40
Nr art.	112807	112808	112809
Silnik:			
■ Napięcie znamionowe	230 V (AC) / 50 Hz	230 V (AC) / 50 Hz	230 V (AC) / 50 Hz
■ Maksymalna moc silnika	2000 W	2400 W	2200 W
■ Prędkość obrotowa na biegu jałowym	7600 min. <sup>-1</sup> +/-10 %	7600 min. <sup>-1</sup> +/-10 %	7600 min. <sup>-1</sup> +/-10 %
Pojemność zbiornika oleju do smarowania łańcucha	150 ml	150 ml	200 ml
Prowadnica:			
■ Typ	OREGON	OREGON	OREGON
■ Długość / Użyteczna długość cięcia	14" (SD) / 325 mm	16" (SD) / 375 mm	16" (SD) / 375 mm
Koło łańcuchowe:			
■ Liczba zębów	6	6	6
■ Podział	3/8"	3/8"	3/8"
Łańcuch tnący:			
■ Typ	91PJ052X	91PJ056X	91PJ056X
■ Podział	3/8"	3/8"	3/8"
■ Szerokość ogniwa pędnego	1,27 mm	1,27 mm	1,27 mm
Maksymalna prędkość łańcucha	13,5 m/s	13,5 m/s	13,5 m/s
Blokada łańcucha	Tak	Tak	Tak
Masa piły łańcuchowej:			
■ Masa z prowadnicą szynową i łańcuchem tnącym	5,8 kg	6,0 kg	6,0 kg
■ Masa bez prowadnicy i łańcucha tnącego	4,9 kg	5,2 kg	5,2 kg
Poziom ciśnienia akustycznego LpA	96 dB(A)	95 dB(A)	94 dB(A)
Poziom mocy akustycznej LwA (2000/14/WE)	110 dB(A)	110 dB(A)	108 dB(A)
Maks. przyspieszenie w ruchu drgającym avhw*	5,049 m/s <sup>2</sup> , K = 3,0 m/s <sup>2</sup>	5,945 m/s <sup>2</sup> , K = 3,0 m/s <sup>2</sup>	5,061 m/s <sup>2</sup> , K = 3,0 m/s <sup>2</sup>

\* Uwagi odnośnie do wartości wibracji:

- Podana wartość emisji drgań została zmierzona zgodnie ze znormalizowaną metodą badań i może być wykorzystana do porównania jednego narzędzia elektrycznego z innym.
- Podaną wartość emisji drgań można również wykorzystać do wstępnej oceny poziomu narażenia (na wibracje).
- Podczas rzeczywistego użytkowania narzędzia elektrycznego wartość emisji drgań może różnić się od podanej wartości, w zależności od sposobu stosowania narzędzia elektrycznego.



- *Starać się maksymalnie ograniczyć poziom narażenia na wibracje. Przykładowe działania ograniczające narażenie na wibracje obejmują używanie rękawic podczas stosowania narzędzia i ograniczanie czasu pracy. Należy przy tym uwzględnić wszystkie części cyklu pracy (np. czas, w którym urządzenie jest wyłączone, a także czas, w którym urządzenie*

*jest wprowadznie włączone, ale działa bez obciążenia).*

## 14 OBSŁUGA KLIENTA/SERWIS

Wszelkie pytania dotyczące gwarancji, naprawy lub części zamiennych należy kierować do najbliższego punktu serwisowego AL-KO. Można go znaleźć w następującej witrynie internetowej: [www.al-ko.com/service-contacts](http://www.al-ko.com/service-contacts)

## 15 GWARANCJA

Ewentualne wady materiałowe lub produkcyjne w urządzeniu usuwamy przed upływem ustawowego okresu przedawnienia roszczeń z tytułu rękojmi za wady fizyczne, dokonując wedle naszego uznania naprawy lub wymiany produktu. Okres przedawnienia ustalany jest zgodnie z prawem obowiązującym w kraju, w którym produkt został zakupiony.

Gwarancja obowiązuje tylko w przypadku:

- zastosowania się do treści niniejszej instrukcji obsługi
- prawidłowego postępowania,
- stosowania oryginalnych części zamiennych.

Gwarancja wygasa w przypadku:

- samodzielnych prób naprawy,
- samodzielnych zmian technicznych,
- zastosowania niezgodnie z przeznaczeniem.

Gwarancja nie obejmuje:

- uszkodzeń lakieru spowodowanych zwykłym zużyciem
- części zużywalnych, oznaczonych na wykazie części zamiennych ramką xxxxxx (x).

Okres gwarancji rozpoczyna się od momentu nabycia przez pierwszego użytkownika końcowego. Decydujące znaczenie ma tutaj data dokumentu zakupu. Należy zwrócić się do dystrybutora lub najbliższego autoryzowanego punktu serwisowego, przedkładając niniejszą deklarację gwarancyjną oraz dowód zakupu. Niniejsza deklaracja nie narusza ustawowych roszczeń nabywcy w stosunku do sprzedawcy z tytułu wad.

## PŘEKLAD ORIGINÁLNÍHO NÁVODU K POUŽITÍ



## Obsah

1	K tomuto návodu k použití .....	195	5	Uvedení do provozu .....	202
1.1	Symbole na titulní straně .....	195	5.1	Doplnění oleje na pilový řetěz (11, 12) .....	202
1.2	Vysvětlení symbolů a signálních slov .....	195	5.2	Kontrola napnutí řetězu .....	203
2	Popis výrobku .....	195	5.3	Funkční test řetězové brzdy .....	203
2.1	Použití v souladu s určeným účelem .....	195	5.3.1	Zkouška řetězové brzdy u vypnutého motoru (09, 10) .....	203
2.2	Možné předvídatelné chybné použití .....	195	5.3.2	Zkouška řetězové brzdy u vypnutého motoru (09, 10) .....	203
2.3	Zbytková rizika .....	195	6	Obsluha .....	203
2.4	Bezpečnostní a ochranná zařízení .....	196	6.1	Zkontrolujte stav oleje pilového řetězu .....	204
2.4.1	Řetězová brzda/třmen řetězové brzdy .....	196	6.2	Připojení a zavěšení prodlužovacího kabelu (13) .....	204
2.4.2	Spínač ochrany před přetížením/ ochranný vypínač motoru .....	196	6.3	Zapnutí a vypnutí motoru (14) .....	204
2.5	Symbole na stroji .....	196	6.4	Otestujte řetězovou brzdu .....	204
2.6	Přehled výrobku (01, 02) .....	196	7	Chování při práci a pracovní technika .....	204
3	Bezpečnostní pokyny .....	196	7.1	Kácení stromů (19, 20) .....	205
3.1	Všeobecné bezpečnostní pokyny pro elektrické nářadí .....	196	7.2	Odvětvování (21) .....	206
3.1.1	Bezpečnost na pracovišti .....	197	7.3	Zkracování kmenu (22–25) .....	206
3.1.2	Bezpečnost elektrických součástí .....	197	7.4	Zkracování řeziva .....	206
3.1.3	Bezpečnost osob .....	197	8	Údržba a péče .....	206
3.1.4	Zacházení s elektrickým nářadím a jeho použití .....	197	8.1	Kontrola napnutí řetězu .....	207
3.1.5	Servis .....	198	8.2	Nastavení mazání řetězu (23) .....	207
3.1.6	Bezpečnostní pokyny pro řetězové pily .....	198	8.3	Broušení pilového řetězu (15) .....	207
3.1.7	Příčiny a předcházení zpětného rázu .....	199	8.4	Čištění vnitřku řetězového kola .....	208
3.1.8	Zatížení vibracemi .....	199	8.5	Kontrola, obracení a mazání vodicí lišty (16, 17) .....	208
3.1.9	Zatížení hlukem .....	200	8.6	Přestavení rychloupínacího zařízení (18) .....	208
3.2	Bezpečnostní upozornění pro práci .....	200	8.7	Tabulka údržby řetězu .....	208
3.2.1	Obsluha .....	200	9	Pomoc při poruchách .....	209
3.2.2	Provozní doba .....	200	10	Přeprava .....	210
3.2.3	Práce s řetězovou pilou .....	200	11	Skládání .....	210
4	Montáž .....	201	12	Likvidace .....	210
4.1	Montáž vodicí lišty (03 – 06) .....	201	13	Technické údaje .....	211
4.2	Montáž řetězu pily (03 – 07) .....	201	14	Zákaznický servis/servis .....	212
4.3	Napnutí řetězu pily (03, 07,08) .....	202	15	Záruka .....	212

## 1 K TOMUTO NÁVODU K POUŽITÍ

- U německé verze se jedná o originální návod k použití. Všechny ostatní jazykové verze jsou překlady originálního návodu k použití.
- Uchovávejte tento návod vždy tak, abyste si ho mohli přečíst, když budete potřebovat informace o stroji.
- Předávejte dalším osobám pouze výrobek s tímto návodem k použití.
- Přečtěte a dodržujte bezpečnostní pokyny a varování uvedená v tomto návodu.

### 1.1 Symboly na titulní straně

Symbol	Význam
	Před uvedením do provozu si bezpodmínečně pečlivě přečtěte tento návod k použití. To je předpokladem bezpečné práce a bezproblémové manipulace.
	Návod k použití
	Síťový kabel nepoškozujte ani nepřetínejte, předejdete tak úrazu elektrickým proudem.

### 1.2 Vysvětlení symbolů a signálních slov

**⚠ NEBEZPEČÍ!** Označuje bezprostředně hrozící nebezpečnou situaci, která – pokud se jí nevyhnete – má za následek smrt nebo vážné zranění.

**⚠ VÝSTRAHA!** Označuje možnou nebezpečnou situaci, která – pokud se jí nevyhnete – může mít za následek smrt nebo vážné zranění.

**⚠ OPATRNĚ!** Označuje možnou nebezpečnou situaci, která by mohla mít za následek menší nebo středně těžké zranění, pokud se jí nevyhnete.

**⚠ POZOR!** Označuje situaci, která by mohla mít za následek věcné škody, pokud se jí nevyhnete.

**ℹ UPOZORNĚNÍ** Speciální pokyny pro lepší srozumitelnost a manipulaci.

## 2 POPIS VÝROBKU

Tento návod k použití popisuje ručně vedenou elektrickou řetězovou pilu se síťovým kabelem.

### 2.1 Použití v souladu s určeným účelem

Elektrická řetězová pila je konstruována výhradně pro použití v domácnosti, na zahradě a při hobby. V této oblasti lze řetězovou pilu použít pro lehké práce se dřevem, např. pro:

- řezání dřeva
- prořezávání živých plotů
- řezání palivového dříví

Elektrická řetězová pila se může vzhledem k elektrickému pohonu používat nejen venku, ale také v uzavřených prostorách k řezání dřeva. Jiné používání než zde popsané je v rozporu s určeným účelem.

Tento přístroj je určen výhradně jen k použití v soukromém sektoru. Jakékoliv jiné používání a dále nepovolené přestavby a dodatečné montáže budou považovány za použití k jinému než určenému účelu a mají za následek zánik záruky, dále ztrátu konformity (značka CE) a odmítnutí jakékoli odpovědnosti za škody způsobené uživateli nebo třetí straně ze strany výrobce.

**⚠ OPATRNĚ! Nebezpečí zranění kvůli použití v rozporu s určením!** Pokud se řetězovou pilou řeže dříví nebo jiné materiály, v kterých jsou cizí tělesa, může to mít za následek zranění.

- Řetězová pila se používá k lehkým rezným pracím.
- Před řezáním zkontrolujte dřevo, zda neobsahuje cizí tělesa, např. hřebíky, šrouby, kování.

### 2.2 Možné předvídatelné chybné použití

- Neřežte větve, které se nachází přímo nebo v ostrém úhlu nad uživatelem nebo jinými osobami.
- K mazání pilového řetězu nepoužívejte starý nebo minerální olej.
- Přístroj neprovodíte v prostředí ohroženém výbuchem.

### 2.3 Zbytková rizika

I při řádném používání přístroje ke stanovenému účelu se může vyskytnout zbytkové riziko, které nelze vyloučit. Kvůli druhu a konstrukci přístroje nelze vyloučit následující nebezpečí:

- Kontakt s odkrytými zuby řetězu (nebezpečí pořezání).
- Přístup k otáčejícímu se řetězu (nebezpečí pořezání).
- Náhlý a neočekávaný pohyb lišty řetězové pily (nebezpečí pořezání).

- Uvolnění dílů řetězu (pořezání / nebezpečí poranění).
- Uvolnění částí zpracovávaného dřeva.
- Ohrožení sluchu při práci bez ochrany sluchu.

## 2.4 Bezpečnostní a ochranná zařízení

**⚠ VÝSTRAHA! Nebezpečí těžkého poranění při manipulaci s bezpečnostními a ochrannými zařízeními.** Kvůli manipulacím s bezpečnostními a ochrannými zařízeními může při práci s řetězovou pilou dojít k těžkým zraněním.

- Bezpečnostní a ochranná zařízení nikdy nevyřazujte z provozu!
- Pracujte s řetězovou pilou jen pak, když všechna bezpečnostní a ochranná zařízení správně fungují.

### 2.4.1 Řetězová brzda/třmen řetězové brzdy

Řetězová pila má ruční řetězovou brzdu, která se spustí např. při zpětném rázu (kickback) pomocí třmenu řetězové brzdy. Při inicializaci řetězové brzdy se náhle zastaví pilový řetěz a motor.


### 2.4.2 Spínač ochrany před přetížením/ ochranný vypínač motoru

Elektrická řetězová pila je vybaven ochranným vypínačem motoru, který v případě přetížení vypne a tím se vysune z krytu přístroje.

Po ochlazení po dobu asi 15 minut je možné spínač opět zatlačit a elektrickou řetězovou pilu zapnout.

## 2.5 Symboly na stroji

Symbol	Význam
	Zvláštní opatrnost při manipulaci!
	Před uvedením do provozu si přečtěte návod k použití!
	Nepoužívejte při dešti! Chraňte před vlhkostí!
	Noste ochranu očí a sluchu!

Symbol	Význam
	Pokud je síťový nebo prodlužovací kabel poškozený nebo prodřený, vytáhněte zástrčku okamžitě ze zásuvky!

## 2.6 Přehled výrobku (01, 02)

Č.	Součást
1	Řetěz
2	Rychloupínací zařízení (sestavá z centrálního uzávěru a otočného věnce)*
3	Oblouková rukojeť
4	Kryt řetězového ozubeného kola
5	Ochranný spínač motoru
6	Rukojeť, vzadu
7	Držák na odlehčení kabelu
8	Upevňovací matice**
9	Průhledítko olejové nádrže řetězu
10	Síťový kabel
11	Blokovací tlačítko
12	Vypínač
13	Nádrž řetězového oleje
14	Třmen řetězové brzdy
15	Zachycovací zub
16	Šroub pro napnutí řetězu**
17	Vodící lišta

\* specificky podle přístroje EKI 2200/40, EKS 2400/40

\*\* specificky podle přístroje EKS 2000/35

## 3 BEZPEČNOSTNÍ POKYNY

### 3.1 Všeobecné bezpečnostní pokyny pro elektrické nářadí

**⚠ VÝSTRAHA! Přečtěte si všechny bezpečnostní upozornění a pokyny.** Nedbalost při do držování bezpečnostních upozornění a pokynů může způsobit úder elektrickým proudem, požár a/nebo těžká zranění.

- Všechny bezpečnostní upozornění a pokyny si uložte pro pozdější použití.

V bezpečnostních pokynech používaný pojem „elektrické nářadí“ se vztahuje k síťově napájenému elektrickému nářadí (se síťovým kabelem) nebo akumulátorem poháněnému elektrickému nářadí (bez síťového kabelu).

### 3.1.1 Bezpečnost na pracovišti

- **Udržujte své pracoviště čisté a dobře osvětlené.** Nepořádek nebo neosvětlené oblasti pracoviště mohou vést k nehodám.
- **Nepracujte s elektrickým nářadím ve výbušném prostředí, kde se nacházejí hořlavé kapaliny, plyny nebo prach.** Elektrické nářadí vytváří jiskry, které mohou zapálit prach nebo výpary.
- **Během používání elektrického nářadí zabraňte v přístupu dětem a jiným osobám.** Při rozptylování můžete ztratit kontrolu nad elektrickým nářadím.

### 3.1.2 Bezpečnost elektrických součástí

- **Přípojná zástrčka elektrického nářadí musí být vhodná pro danou zásuvku. Žádným způsobem neupravujte zástrčku. Společně s uzemněným elektrickým nářadím nepoužívejte žádné adaptéry zástrček nebo rozdvojký.** Nezměněné zástrčky a k nim vhodné zásuvky snižují nebezpečí úderu elektrickým proudem.
- **Vyvarujte se kontaktu těla s uzemněnými povrchy, jako jsou potrubí, topení, sporáky a chladničky.** Je-li Vaše tělo uzemněno, zvětšuje se nebezpečí v důsledku zásahu elektrickým proudem.
- **Nevystavujte elektrické nářadí dešti nebo mokru.** Vniknutí vody do elektrického nářadí zvyšuje nebezpečí elektrického úderu.
- **Nikdy kabel nepoužívejte nepřiměřeným způsobem, k přenášení nebo zavěšování elektrického nářadí nebo k vytahování zástrčky ze zásuvky. Chraňte kabel před horkem, olejem, ostrými hranami nebo pohyblivými částmi přístroje.** Poškozené nebo zamotané kabely zvyšují nebezpečí úderu elektrickým proudem.
- **Pokud pracujete s elektrickým nářadím na volném prostranství, používejte pouze prodlužovací kabel vhodný rovněž do volné přírody.** Použití prodlužovacího kabelu vhodného do volné přírody snižuje riziko úrazu elektrickým proudem.
- **Jestliže se nelze vyhnout použití elektrického nářadí ve vlhkém prostředí, použijte proudový chránič.** Použití proudového

chránič snižuje riziko úrazu elektrickým proudem.

### 3.1.3 Bezpečnost osob

- **Buďte pozorní, dbejte na to, co děláte, a používejte elektrické nářadí rozumně. Nepracujte s elektrickým nářadím, pokud jste pod vlivem drog, alkoholu nebo medikamentů.** Okamžik nepozornosti při používání elektrického nářadí může mít za následek vážná zranění.
- **Noste osobní ochranné pomůcky a vždy ochranné brýle.** Nošení ochranných pomůcek, jako jsou protiprachová maska, neklouzavá bezpečnostní obuv, helma nebo protihluková sluchátka, podle druhu a použití elektrického nářadí, snižuje nebezpečí zranění.
- **Vyvarujte se neúmyslného uvedení do provozu. Ujistěte se, že je elektrické nářadí vypnuté, než je připojíte do sítě nebo zapojíte akumulátor, před jeho uchopením a přenášením.** Pokud máte při nesení elektrického nářadí prst na jeho spínači nebo zapnuté elektrické nářadí připojujete k napájení, může to vést k nehodám.
- **Před zapnutím elektrického nářadí odstraňte nastavovací nářadí nebo montážní klíče.** Nářadí nebo montážní klíč, který se nachází v pohyblivé části přístroje, může způsobit zranění.
- **Vyvarujte se abnormálního držení těla. Zajistěte si bezpečné stání a stále udržujte rovnováhu.** To umožňuje lepší ovládnutí elektrického nářadí v neočekávaných situacích.
- **Noste vhodný oděv. Nenoste příliš volné oblečení ani šperky. Udržujte vlasy a oděv v bezpečné vzdálenosti od pohyblivých částí.** Volný oděv, šperky nebo dlouhé vlasy mohou být zachyceny pohybujícími se částmi.
- **Pokud je možné instalovat zařízení pro odsávání prachu nebo sběrné odsávací zařízení, ujistěte se, že jsou připojena a správně používána.** Používání odsávání snižuje nebezpečí vyvolané prachem.

### 3.1.4 Zacházení s elektrickým nářadím a jeho použití

- **Nepřetěžujte stroj. Pro každou práci používejte pro ni určené elektrické nářadí. S vhodným elektrickým nářadím budete lépe a**

bezpečněji pracovat v uvedeném rozsahu výkonu.

- **Nepoužívejte elektrické nářadí, jehož spínač je vadný.** Elektrické nářadí, které již není možné zapnout nebo vypnout, je nebezpečné a musí být opraveno.
- **Než začnete provádět nastavení přístroje nebo výměnu příslušenství a před uložením přístroje vždy vytáhněte síťovou zástrčku ze zásuvky a/nebo vyjměte akumulátor.** Toto preventivní opatření zabrání nezamyšlenému zapnutí elektrického nářadí.
- **Nepoužívané elektrické nářadí ukládejte mimo dosah dětí. Nechte přístroj používat osobami, které s ním nejsou obeznámeny nebo nečetly tyto pokyny.** Elektrické nářadí je nebezpečné, pokud je používáno nezkušenými osobami.
- **Pečlivě se o elektrické nářadí starajte.** Zkontrolujte, zda pohyblivé části bezchybně fungují a nejsou zablokovány, zda žádné části nejsou prasklé nebo tak poškozené, že by mohly ovlivnit funkci elektrického nářadí. Poškozené díly nechte před použitím přístroje opravit. Příčinou mnoha nehod je špatná údržba elektrického nářadí.
- **Udržujte řezné nástroje ostré a čisté.** Pečlivě ošetřované řezné nástroje s ostrými řeznými hranami mají menší sklon k zablokování a snadněji se ovládají.
- **Používejte elektrické nářadí, příslušenství, přídatné nástroje atd. podle těchto pokynů. Dbejte přítom na dané pracovní podmínky a prováděnou činnost.** Používání elektrického nářadí pro jiné než předpokládané použití může vyvolat nebezpečnou situaci.

### 3.1.5 Servis

- **Elektrické nářadí nechejte opravovat pouze kvalifikovaným odborným personálem a pouze s použitím originálních náhradních dílů.** Tím bude zajištěno zachování bezpečnosti elektrického nářadí.

### 3.1.6 Bezpečnostní pokyny pro řetězové pily

- **Při běžící pile udržujte odstup všech částí těla od řetězu. Před zapnutím pily se ujistěte, že se řetěz ničeho nedotýká.** Při práci s řetězovou pilou může okamžik nepozornosti vést k zachycení oděvu nebo částí těla řetězem.
- **Držte řetězovou pilu vždy pravou rukou za zadní rukojeť a levou rukou za přední ru-**

**kojeť.** Držení řetězové pily obráceným způsobem zvyšuje riziko zranění a nesmí se používat.

- **Elektrické nářadí musíte držet jen za izolované úchytné plochy, pokud by se mohli pilový řetěz dotknout skrytých vedení.** Pilové řetězy, které se dotýkají vodivého drátu, způsobí, že se kovové části elektrického nářadí stanou vodivými, a tak může dojít k poranění obsluhy elektrickým proudem.
- **Používejte ochranné brýle a chraňte si sluch. Doporučujeme další ochranné pomůcky pro hlavu, ruce, nohy a chodidla.** Vhodný ochranný oděv snižuje nebezpečí zranění odletujícími třískami a náhodným dotykem řetězu.
- **Nepracujte s řetězovou pilou na stromě.** Při provozu na stromě hrozí nebezpečí zranění.
- **Vždy dbejte na pevný postoj a použijte řetězovou pilu jen tehdy, když stojíte na pevné, bezpečné a rovné zemi.** Klouzavý podklad nebo nestabilní plochy pro stání, jako na žebříku, mohou vést ke ztrátě rovnováhy nebo ztrátě kontroly nad řetězovou pilou.
- **Při řezání napružené větve počítejte s tím, že odpruží zpět.** Když se předpětí v dřevných vláknech uvolní, může napružená větev zasáhnout uživatele a/nebo dojít ke ztrátě kontroly nad řetězovou pilou.
- **Buďte mimořádně opatrní při řezání podrostu a mladých stromků.** Tenký materiál se může v řetězu zachytit a šlehnout Vás nebo vyvést z rovnováhy.
- **Řetězovou pilu noste za přední držadlo ve vypnutém stavu, s řetězem odvráceným od těla. Pro transport nebo uložení řetězové pily vždy nasadte kryt proti prachu.** Pečlivé zacházení s řetězovou pilou snižuje pravděpodobnost, že se omylem dotknete běžícího řetězu.
- **Dodržujte pokyny pro mazání, napnutí řetězu a výměnu příslušenství.** Nesprávně napnutý nebo promazaný řetěz se může přetrhnout nebo zvýšit riziko zpětného rázu.
- **Rukojeti udržujte suché, čisté a bez oleje a mastnot.** Mastná, olejem potřísněná držadla jsou kluzká a vedou ke ztrátě kontroly.
- **Řezjte jen dřevo. Nepoužívejte řetězovou pilu pro práce, pro něž není určena. Příklad: Nepoužívejte řetězovou pilu k řezání plastu, zdiva nebo stavebních materiálů, které nejsou ze dřeva.** Použití řetězové pily

pro nepřiměřené práce může vést k nebezpečným situacím.

### 3.1.7 Příčiny a předcházení zpětného rázu

Ke zpětnému rázu může dojít, když se špička vodící lišty dotkne nějakého předmětu nebo když se dřevo ohne a pilu v řezu sevře.

Dotyk špičky lišty může v některých případech vést k nečekané reakci směrem dozadu, při níž se vodící lišta zvedne nahoru a ve směru k uživateli.

Sevržení pilového řetězu na horní hraně vodící lišty může lištu prudce vymrštít směrem k uživateli.

Každá z těchto reakcí může vést k tomu, že ztratíte kontrolu nad pilou a můžete se vážně zranit. Nespolehejte se výhradně na bezpečnostní zařízení vestavěná v řetězové pile. Jako uživatel řetězové pily byste měli učinit různá opatření, abyste mohli pracovat bez nehod a zranění.

Zpětný ráz je následkem špatného nebo chybného používání elektrického náradí. Lze mu zabránit vhodnými preventivními opatřeními, které jsou dále popsány:

- **Držte pilu pevně oběma rukama, přičemž palec a prsty obepínají držadla řetězové pily. Udržujte Vaše tělo a ruce v poloze, ve které můžete odolat silám zpětného rázu.** Když jsou provedena vhodná preventivní opatření, může uživatel zvládnout síly zpětného rázu. Nikdy řetězovou pilu nepouštějte z ruky.
- **Vyvarujte se abnormálního držení těla a neřezejte nad výškou ramen.** Tím se předejde neúmyslnému dotyku špičky lišty a bude umožněna lepší kontrola řetězové pily v neočekávaných situacích.
- **Vždy používejte výrobcem předepsané náhradní lišty a řetězy.** Špatné náhradní lišty a řetězy mohou vést k roztržení řetězu a/nebo ke zpětnému rázu.
- **Řiďte se pokyny výrobce pro broušení a údržbu řetězu.** Příliš nízké omezovače hloubky zvyšují sklon ke zpětnému rázu.

### 3.1.8 Zatížení vibracemi

#### ■ Nebezpečí vibrace

*Skutečná emisní hodnota vibrací při používání přístroje se může lišit od hodnoty uváděné výrobcem.* Před popř. během používání reptejte následující ovlivňující faktory:

- Je stroj používán v souladu s určeným účelem?

- Je materiál správným způsobem posekán, popř. zpracován?
- Nachází se stroj v řádném stavu vhodném k používání?
- Je řezný nástroj správně nabroušený, popř. je řezný nástroj správně namontovaný?
- Jsou namontovány rukojeti a event. volitelné vibrační rukojeti, a jsou pevně spojeny se strojem?

- Provozujte stroj pouze při tolika otáčkách, kolik je nezbytné pro danou práci. Nevytáchejte motor na maximum, snížíte hluk a vibrace.
- Kvůli neodbornému používání a údržbě se mohou zvýšit vibrace stroje a hloučnost. To vede ke zdravotním újmám. V takovém případě stroj ihned vypněte a nechte ho opravit od autorizovaného servisu - dílny.
- Stupeň zatížení vibracemi je závislý na prováděné práci, popř. používání stroje. Odhadněte je a vložte odpovídající pracovní přestávky. Výrazně se tím sníží zatížení vibracemi po celou pracovní dobu.
- Delší používání stroje vystavuje obsluhu vibracím a může zapříčinit oběhové problémy („bílý prst - Raynaudova nemoc“). Abyste toto riziko zmenšili, noste rukavice a držte ruce v teple. Pokud se objeví symptom „bílého prstu“, ihned vyhledejte lékaře. K tomuto symptomu patří: Necitlivost, ztráta stability, mraženění, svědění, bolest, ubývání síly, změna barvy nebo stavu kůže. Normálně postihují tyto symptomy prsty, ruce nebo puls. Nebezpečí se zvyšuje za nízkých teplot.
- Během pracovního dne si dělejte delší přestávky, abyste si mohli odpočinout od hluku a vibrací. Plánujte si práci tak, aby se použití stroju se silnými vibracemi rozložilo na několik dnů.
- Máte-li nepříjemný pocit nebo jste během používání stroje zjistili zbarvení kůže na vašich rukou, okamžitě přerušte práci. Dodržujte dostatečně dlouhé pracovní přestávky. Bez dostatečných přestávek v práci může dojít k vibračnímu syndromu ruka-paže.
- Minimalizujte riziko vystavení vibracím. Stroj udržujte podle pokynů v návodu k použití.
- Používáte-li stroj častěji, kontaktujte svého prodejce k zakoupení antivibračního příslušenství (např. držadla).

- Se strojem nepracujte při teplotách menších než 10 °C. V pracovním plánu specifikujte, jak lze omezit zatížení vibracemi.

### 3.1.9 Zatížení hlukem

Určitému zatížení hlukem nelze u tohoto stroje zabránit. Hlučné práce provádějte v doporučených a určených dobách. Dodržujte event. doby klidu a pracovní dobu omezte na minimum. Ke své osobní ochraně a k ochraně v blízkosti se nacházejících osob noste vhodnou ochranu sluchu.

### 3.2 Bezpečnostní upozornění pro práci

- Dbejte na specifické státní bezpečnostní předpisy, např. profesních sdružení, pojišťoven, úřadů bezpečnosti práce.
- Pracujte pouze při dostatečném denním světle nebo umělém osvětlení.
- Pracoviště udržujte uklizené bez zbytečných předmětů (například odřezaných částí) – nebezpečí klopýtnutí.
- Majitel je zodpovědný za nehody s jinými osobami a za jejich majetek.
- Pokud pracujete s řetězovou pilou poprvé:
  - Nechejte si vysvětlit od prodejce nebo jiného odborníka, jak se s řetězovou pilou zachází, nebo absolvujte odpovídající školení.
  - Před prvním použitím alespoň nařežte kulatinu na špalku nebo podstavci.

#### 3.2.1 Obsluha

- Mladiství mladší 16 let nebo osoby, které nejsou seznámeny s návodem k použití, nesmějí stroj používat.
- Kdo pracuje s řetězovou pilou, musí být odpočatý, zdravý a v dobrém rozpoložení. Kdo se nesmí ze zdravotních důvodů namáhat, měl by se zeptat lékaře, zda může pracovat s řetězovou pilou.

#### 3.2.2 Provozní doba

Dodržujte ustanovení pro provozní dobu řetězových pil specifická pro danou zemi. Provozní doba řetězových pil může být omezena národními nebo lokálními předpisy.

### 3.2.3 Práce s řetězovou pilou

**⚠ VÝSTRAHA! Nebezpečí těžkého poranění.** Jestliže se použije nedostatečně smontovaná řetězová pila, může dojít k těžkým zraněním.

- Používejte řetězovou pilu až poté, co byla úplně smontována.
- Před každým použitím proveďte vizuální kontrolu, abyste si ověřili, zda je řetězová pila úplně a nejsou na ní poškozené nebo opotřebené součástky. Bezpečnostní a ochranná zařízení musí být intaktní.

**⚠ VÝSTRAHA! Nebezpečí zranění nezamýšlené spuštěnou řetězovou pilou.** Nezamýšlené nastartovaná řetězová pila může způsobit vážná zranění. Proto přístroj odpojte od sítě před:

- kontrolní, nastavovací a čisticí práci
  - práci na řezací garnituře
  - odchodem od řetězové pily
  - přepravou
  - uložením
  - prováděním údržbářských prací a oprav
  - Nebezpečí
- 
- Nikdy nepracujte sami.
  - Pro případ úrazu mějte stále připravenou pohotovostní lékárníčku.
  - Zabraňte dotyku s kovovými předměty, které se nacházejí v zemi nebo jsou s nimi spojeny elektricky vodivě.
  - Řetězovou pilu vždy držte za izolované úchytné plochy, aby nedošlo k úrazu elektrickým proudem, jestliže náhodou poškodíte, popř. protnete síťový nebo prodlužovací kabel.
  - Osobní ochranné vybavení se skládá z:
    - Ochranná přilba
    - Ochrana sluchu (např. ochranná sluchátka), zejména při denní práci delší než 2,5 hodiny
    - Ochranné brýle nebo ochrana obličeje na helmě
    - Ochranné kalhoty s vložkou chránící proti pořezání
    - Pevné pracovní rukavice
    - Bezpečnostní obuv s drsnou podrážkou a ocelovou špičkou
  - Řetězovou pilu nepoužívejte nad výši ramen, neboť tak již není možná bezpečná manipulace.



- Při změně místa vypněte motor a nasadte chránič řetězu.
- Na nepoužívané řetězové pily vždy nasadte ochranu řetězu a řetězovou pilu odpojte od elektrické sítě.
- Řetězovou pilu odkládejte jen vypnutou.
- Řetězovou pilu nepoužívejte ke zdvihání nebo přesouvání dřeva.
- Kmeny, které jsou silnější než délka pily, smí řezat pouze odborný personál.
- K řezání nasazujte pouze běžící pilu, přístroj nikdy nezapínejte s nasazeným řetězem.
- Dbejte na to, aby se olej na pilový řetěz nedostal do půdy.
- Práci neprovádějte za deště, sněhu nebo za bouřky.
- Bezpečnostní a ochranná zařízení nikdy nevyřazujte z provozu.

## 4 MONTÁŽ

**⚠ VÝSTRAHA! Nebezpečí těžkého poranění.** Jestliže se použije nedostatečně smontovaná řetězová pila, může dojít k těžkým zraněním.

- Používejte řetězovou pilu až poté, co byla úplně smontována.
- Před každým použitím proveďte vizuální kontrolu, abyste si ověřili, zda je řetězová pila úplná a nejsou na ní poškozené nebo opotřebené součástky. Bezpečnostní a ochranná zařízení musí být intaktní.

**⚠ OPATRNĚ! Nebezpečí pořezání.** Ostré hrany řetězu pily mohou při montáži zapříčinit řezné rány.

- Před montáží vyjměte akumulátor.
- Při montáži pilového řetězu a vodicí lišty nosíte bezpečnostní rukavice.

### 4.1 Montáž vodicí lišty (03 – 06)

#### EKS 2000/35 (03, 04)

1. Řetězovou pilu položte na stabilní podložku.
2. Třmen řetězové brzdy (03/1) vytáhněte k obloukové rukojeti (03/a), tím se uvolní řetězová brzda.
3. Uvolněte upevňovací matici (03/2).
4. Sejměte kryt ozubeného kola (03/3).
5. Otočte napínacím šroubem řetězu (03/4) doleva až na doraz. Napínací hák (03/5) se tak nachází na konci dorazu, ve směru řetězového ozubeného kola (04/3).

6. Vodicí lištu (04/1) nasadte na vodicí kolík (04/2) a posuňte ji ve směru ozubeného řetězového kola (04/3) tak daleko, až napínací hák (03/5) padne do otvoru (04/4) vodicí lišty.

#### EKI 2200/40, EKS 2400/40 (05, 06)

1. Třmen řetězové brzdy (05/1) vytáhněte k obloukové rukojeti (05/a), tím se uvolní řetězová brzda.
2. Uvolněte rychloupínací zařízení (05/2).
3. Sejměte kryt ozubeného kola (05/3).
4. Přítlačný kotouč řetězu (06/1) na volné vodicí liště (06/2) otočte úplně doprava.
5. Na vodicí kolík (06/3) nasadte vodicí lištu.
6. Přítlačný kotouč otočte co možná nejvíce doleva, aby se vodicí lišta posunula směrem k řetězovému ozubenému kolu (06/4).

### 4.2 Montáž řetězu pily (03 – 07)

#### EKS 2000/35

1. Pilový řetěz vložte na řetězové ozubené kolo (04/3) a do drážky vodicí lišty (04/4).

**Upozornění:** *Dodržujte směr pohybu pilového řetězu! Břity (04/5) pilových zubů na horní straně vodicí lišty ukazují dopředu ke špičce lišty (04/6).*

2. Poté vedte pilový řetěz kolem vratné hvězdy vodicí lišty. Pilový řetěz se musí na spodní straně vodicí lišty mírně prověsit.
3. Napínací šroub řetězu (07/1) trochu otočte doprava, až pilový řetěz na spodní straně přiléhá k vodicí liště.

**Upozornění:** *Při utahování napínacího šroubu řetězu dbejte, aby napínací hák (03/5) nevyklouzl z otvoru (04/4) vodicí lišty.*

4. Nasadte kryt ozubeného kola (03/3) a rukou utáhněte upevňovací matici (03/2).

#### EKI 2200/40, EKS 2400/40

1. Pilový řetěz vložte na řetězové ozubené kolo (06/4) a do drážky vodicí lišty (06/2).

**Upozornění:** *Dodržujte směr pohybu pilového řetězu! Břity (06/5) pilových zubů na horní straně vodicí lišty ukazují dopředu ke špičce lišty (06/6).*

2. Poté vedte pilový řetěz kolem vratné hvězdy vodicí lišty. Pilový řetěz se musí na spodní straně vodicí lišty mírně prověsit.
3. Nasadte kryt ozubeného kola (05/3) a lehce utáhněte rychloupínací zařízení (05/2).

### 4.3 Napnutí řetězu pily (03, 07,08)

**f UPOZORNĚNÍ** Pilový řetěz je správně napnutý, když:

- na spodní straně přiléhá k vodící liště a je možné ho rukou protáhnout.
- lze ho uprostřed vodící lišty nadzdvihnout o 3 - 4 mm.

#### EKS 2000/35

1. Zkontrolujte usazení pilového řetězu, aby správně naléhal na řetězové ozubené kolo a do vodící lišty.
2. Vodící lištu nadzdvihněte na vratné hvězdě a napínací šroub řetězu (07/1) otočte doprava, až pilový řetěz na spodní straně lišty doléhá.
3. Pevně utáhněte upevňovací matici (03/2).

#### EKI 2200/40, EKS 2400/40

1. Zkontrolujte usazení pilového řetězu, aby správně naléhal na řetězové ozubené kolo a do vodící lišty.
2. Otočný věnec (08/1) otočte ve směru hodinových ručiček, až se řetěz, jak bylo popsáno shora, správně vypne.
3. Centrální zámek (08/2) otočte ve směru hodinových ručiček, až bude pevně zafixovaný.

## 5 UVEDENÍ DO PROVOZU

**⚠ NEBEZPEČÍ! Nebezpečí života a nebezpečí nejtěžších zranění.** Neznalost bezpečnostních pokynů obsluhy může vést k těžkým zraněním a dokonce k smrti.

- Než použijete řetězovou pilu, přečtěte si a respektujte všechny bezpečnostní pokyny a návod k obsluze, jakož i provozní návod, na které jste byli odkázáni!

**⚠ NEBEZPEČÍ! Nebezpečí úrazu elektrickým proudem při provozu bez ochranného vypínače proti chybnému proudu.** Provoz stroje bez ochranného vypínače proti chybnému proudu v síťové přípojce může kvůli úrazu elektrickým proudem vést k těžkým poraněním a dokonce i ke smrti.

- Před připojením přístroje zkontrolujte, zda je v síťové přípojce k dispozici ochranný vypínač proti chybnému proudu pro maximální chybný proud 0,03 A.
- Jestliže nebyla zjištěna přítomnost ochranného vypínače proti chybnému proudu: Použijte dodatečné přenosné ochranné zařízení proti chybnému proudu se sepnutým ochranným vodičem.

**⚠ VÝSTRAHA! Nebezpečí těžkého poranění.** Jestliže jsou na řetězové pile poškozené stavební dílce, pak mohou vyvolat těžká zranění.

- Před každým použitím proveďte vizuální kontrolu, abyste si ověřili, zda je řetězová pila úplná a nejsou na ní poškozené nebo opotřebené součástky. Bezpečnostní a ochranná zařízení musí být intaktní.

### 5.1 Doplnění oleje na pilový řetěz (11, 12)

**POZOR! Nebezpečí poškození řetězové pily.** Řetězová pila se těžce poškodí, je-li v nádrži málo nebo žádný olej, anebo pokud olej zaschnul/slepil se. Zaschlý/slepený olej řetězu pily může způsobit poškození dílů vedoucích olej nebo olejového čerpadla. Poškození nastane i tehdy, jestliže se používá starý olej. Použití starého oleje vede ke škodám na životním prostředí!

- Při uvedení do provozu dolijte olej do nádrže.
- Nepoužívejte starý olej!
- Nádrž doplňte nejpozději před zahájením práce olejem na pilový řetěz.

Pilový řetěz a vodící lišta jsou přes automatický mazací systém během provozu plynule zásobovány olejem. Olej na pilové řetězy chrání před korozi a předčasným opotřebením. Pro dostatečné mazání pilového řetězu musí být v nádrži dostatečné množství oleje na pilové řetězy.

K mazání pilového řetězu a vodící lišty používejte jen ekologický biologicky rozložitelný kvalitní olej na pilové řetězy a přepravujte a uchovávejte ho jen ve schválených a označených nádobách.

Zkontrolujte před začátkem každé práce a při každé výměně akumulátoru stav oleje a doplňte ho, pokud je to nutné:

1. Kontrolujte stav oleje průhledítkem na nádrži (11/1, 12/1). Vždy musí být vidět olej. Nesmí se překračovat minimální a maximální stav oleje.
2. Je-li to nutné, doplňte olej pilového řetězu přes plnicí hrdlo (11/2, 12/2).

## 5.2 Kontrola napnutí řetězu

Často kontrolujte napnutí řetězu, nové pilové řetězy se prodlužují.

Při provozní teplotě se pilový řetěz prodlužuje a projevuje.

**I UPOZORNĚNÍ** Pilový řetěz je správně napnutý, když:

- na spodní straně přiléhá k vodící liště a je možné ho rukou protáhnout.
- lze ho uprostřed vodící lišty nadzdvihnout o 3 - 4 mm.

**⚠ OPATRNĚ!** Nebezpečí zranění při odskočení pilového řetězu! Nedostatečně vypnutý pilový řetěz může během provozu odskočit a způsobit zranění.

- Často kontrolujte napnutí řetězu. Napnutí řetězu je příliš nízké, jestliže vodící patky vystupují z drážky na spodní straně vodící lišty.
- Odborně napnout řetěz pily, je-li napnutí řetězu příliš nízké.

## 5.3 Funkční test řetězové brzdy

Řetězová pila má ruční řetězovou brzdou, která se spustí např. při zpětném rázu (kickback) pomocí třmenů řetězové brzdy.

Při inicializaci řetězové brzdy se náhle zastaví pilový řetěz a motor.

**⚠ NEBEZPEČÍ!** Ohrožení života při nedbalém zacházení! Neopatrné nebo nepředvídatelné pohyby řetězovou pilou vedou k nejtěžším zraněním nebo dokonce k smrti.

- Při práci s řetězovou pilou pamatujte na bezpečnost a udržujte si vysokou koncentrovatost.
- Při uvolnění řetězové brzdy netiskněte žádný spínač.

**⚠ VÝSTRAHA!** Ohrožení života a nebezpečí nejtěžších úrazů kvůli defektní řetězové brzdě. Pokud řetězová brzda nefunguje, může to způsobit např. při zpětném nárazu (Kickback) těžká zranění či dokonce smrt obsluhy běžící řetězovou pilou.

- Před začátkem každé práce odzkoušejte řetězovou brzdou.
- Nezapínejte řetězovou pilu, pokud je řetězová brzda defektní. V takovém případě nechte řetězovou pilu zkontrolovat v dílně zákaznického servisu.

### 5.3.1 Zkouška řetězové brzdy u vypnutého motoru (09, 10)

1. K uvolnění řetězové brzdy zatáhněte za třmen řetězové brzdy (09/1) ve směru (09/2) k obloukové rukojeti (09/a). Pilový řetěz je možné protáhnout rukou.
2. Pro zapnutí řetězové brzdy zatlačte třmen řetězové brzdy (10/1) dopředu (10/a). Pilový řetěz nesmí být možné protáhnout.

### 5.3.2 Zkouška řetězové brzdy u vypnutého motoru (09, 10)

**I UPOZORNĚNÍ** Před každým zapnutím řetězové pily uvolněte řetězovou brzdou.

1. Řetězovou pilu držte bezpečně a pevně za obloukovou rukojeť a zadní držadlo.
2. Třmen řetězové brzdy (09/1) zatáhněte ve směru obloukové rukojeti (09/2) (09/a), a tím uvolněte řetězovou brzdou.
3. Zapněte motor.
4. Zatlačte třmen řetězové brzdy (10/1) směrem dopředu (10/a). Pilový řetěz a motor se musí okamžitě zastavit.

## 6 OBSLUHA

**⚠ NEBEZPEČÍ!** Nebezpečí života a nebezpečí nejtěžších zranění. Neznalost bezpečnostních pokynů obsluhy může vést k těžkým zraněním a dokonce k smrti.

- Než použijete řetězovou pilu, přečtěte si a re-spektujte všechny bezpečnostní pokyny a návod k obsluze, jakož i provozní návod, na které jste byli odkázáni!

**⚠ VÝSTRAHA!** **Nebezpečí zranění defektním přístrojem.** Provoz defektního přístroje může přivodit těžká poranění a poškození přístroje.

- Přístroj používejte jen tehdy, jestliže není poškozený nebo defektní, nechybí žádné díly nebo nejsou uvolněné.
- Dodržujte ustanovení pro provozní dobu specifická v dané zemi.
- Zadní držadlo pily pevně uchopte pravou rukou a obloukovou rukojeť levou a pevně držte.
- Pokud motor běží, rukojeti nepouštějte.
- Řetězovou pilu nepoužívejte v případě:
  - únavy
  - nevolnosti
  - vlivu alkoholu, léků a drog

### 6.1 Zkontrolujte stav oleje pilového řetězu

**POZOR!** **Nebezpečí poškození řetězové pily.** Řetězová pila se těžce poškodí, je-li v nádrži málo nebo žádný olej, anebo pokud olej zaschnul/slepil se. Zaschlý/slepený olej řetězu pily může způsobit poškození dílů vedoucích olej nebo olejového čerpadla. Poškození nastane i tehdy, jestliže se používá starý olej. Použití starého oleje vede ke škodám na životním prostředí!

- Zkontrolujte před začátkem každé práce, zda je v nádrži dostatek oleje na pilový řetěz.
- Při nízkém stavu oleje ho doplňte.
- Nepoužívejte starý olej!

Postup viz *Kapitola 5.1 "Doplnění oleje na pilový řetěz (11, 12)", strana 202.*

### 6.2 Připojení a zavěšení prodlužovacího kabelu (13)

1. Spojte síťový (13/1) a prodlužovací kabel (13/2).
2. Prodlužovací kabel zavěste do držák na odlehčení kabelu (13/3).

### 6.3 Zapnutí a vypnutí motoru (14)

**⚠ OPATRNĚ!** **Nebezpečí poškození sluchu!** Při provozu řetězové pily vzniká silný hluk, který může vyvolat poškození sluchu.

- Při práci s řetězovou pilou vždy noste chrániče sluchu.

**f UPOZORNĚNÍ** Před každým zapnutím řetězové pily uvolněte řetězovou brzdu.

Zapněte motor:

1. Uvolněte řetězovou brzdu.
2. Blokovací tlačítko (14/1) stiskněte palci a držte stisknuté.
3. Stiskněte páčku plynu (14/2) a držte ji stisknutou.
4. Uvolněte zarážku (14/1). Po startu řetězové pily není třeba držet blokovací tlačítko stisknuté. Blokovací tlačítko má zabránit náhodnému nastartování řetězové pily.

Vypněte motor:

1. Uvolněte páčku plynu (14/2).

### 6.4 Otestujte řetězovou brzdu

**⚠ VÝSTRAHA!** **Ohrožení života a nebezpečí nejtěžších úrazů kvůli defektní řetězové brzdě.** Pokud řetězová brzda nefunguje, může to způsobit např. při zpětném nárazu (Kickback) těžká zranění či dokonce smrt obsluhy běžící řetězovou pilou.

- Před začátkem každé práce odzkoušejte řetězovou brzdu.
- Nezapínejte řetězovou pilu, pokud je řetězová brzda defektní. V takovém případě nechejte řetězovou pilu zkontrolovat v dílně zákaznického servisu.

Postup viz *Kapitola 5.3 "Funkční test řetězové brzdy", strana 203.*

## 7 CHOVÁNÍ PŘI PRÁCI A PRACOVNÍ TECHNIKA

**f UPOZORNĚNÍ** Zemědělská profesní sdružení pravidelně nabízejí kurzy zacházení s řetězovými pilami a kurzy kácení stromů.

**⚠ NEBEZPEČÍ!** **Nebezpečí života kvůli nedostatečným odborným znalostem!** Nedostatečné odborné znalosti mohou vést k nejzávažnějším zraněním či smrti!

- Kácet a odvětvovat stromy smějí pouze vyškolené a zkušené osoby.

**⚠ NEBEZPEČÍ!** **Ohrožení života roztříštěným dřevem!** Odletující dřevěné odštěpky mohou způsobit vážná zranění až smrt!

- Z řezané části odstraňte volné třísky a odštěpky dřeva.

**7.1 Kácení stromů (19, 20)**

Před a během kácení respektujte následující body:

- Při kácení stromů dbejte, aby jiné osoby nebyly vystaveny nebezpečí, nedošlo k zasažení napájecích vedení a k materiálním škodám. Pokud by se strom dostal do kontaktu s napájecím vedením, tak je třeba to neprodlehně oznámit komunálnímu podniku.
- Pozor na cizí majetek, zvířata nebo předměty. Tyto se nesmí nacházet v nebezpečné oblasti. Ve škodním případě okamžitě informujte majitele.
- Bezpečnostní vzdálenost k jiným pracovištím nebo předmětům má být minimálně 2½ délky stromu.
- Určete směr, kterým bude strom padat. O směr pádu stromu rozhoduje:
  - přirozený sklon stromu
  - poloha největších větví
  - výška stromu
  - jednostranná tvorba větví
  - rovina nebo poloha na svahu
  - asymetrický růst, poškození dřeva
  - směr větru a jeho rychlost
  - sněhová zátěž
- Při poloze ve svahu vždy pracujte nad káceným stromem.
- Zajistěte, aby se na předem vytyčené únikové cestě nenacházely žádné překážky. Úniková cesta má vést cca 45° šikmo zpět od směru pádu (19).
- Kmen musí být bez chrástí, větví a cizích těles (např. nečistoty, kameny, volná kůra, hřebíky, skoby, dráty atd.).

K pokácení stromu se provedou dva zářezy a jeden hlavní řez.

1. U hlavních a krátkých řezů umístěte do řezaného dřeva bezpečně zachycovací zub.
2. Zářez (20/C) nejprve řežte vodorovně, potom šikmo shora pod úhlem minimálně 45°. Tím se zabrání zaklínění řetězové pily při řezání druhého zářezu. Zářez musí být umístěn co možná nejbližší k zemi a v požadovaném směru kácení (20/E). Hloubka zářezu by měla být cca 1/4 průměru kmenu.
3. Hlavní řez (20/D) řežte přesně vodorovně proti zářezu. Hlavní řez se musí naříznout ve výšce 3-5 cm nad vodorovným zářezem.

4. Hlavní řez (20/D) řežte tak hluboko, aby mezi zářezem (20/C) a hlavním řezem (20/D) zůstal nedořez (20/F) minimálně 1/10 průměru kmenu. Tento nedořez brání tomu, aby se strom otočil a spadl špatným směrem. Když se hlavní řez (20/D) přiblíží k nedořezu (20/F), měl by strom začít padat. Nepřeřezávejte nedořez!

Pokud strom padá během řezání:

- Pokud strom padá špatným směrem nebo se naklání zpět a skřípe řetězovou pilu, hlavní řez přerušete. K otevření řezu a naklonění stromu do požadovaného směru pádu zarazte klíny ze dřeva, plastu nebo hliníku.
  - Řetězovou pilu okamžitě vytáhněte z řezu, vypněte a odložte.
  - Jděte na únikovou cestu.
  - Dávejte pozor na padající větve.
5. Pokud strom zůstane stát, zarazením klínů ve směru hlavního řezu ho kontrolovaně vedte k pádu.
 

**Upozornění:** *Smějí se použít pouze klíny ze dřeva, plastu nebo hliníku.*
  6. Po skončení řezání okamžitě sejměte ochrannu sluchu a dávejte pozor na signály nebo výstražná volání.

Zapichovací, podélné a tangenciální řezy by měly provádět jen zkušené nebo vyškolené osoby (20).

**⚠ NEBEZPEČÍ! Ohrožení života padajícími stromem!** Pokud není možný únik při pádu stromu, může dojít k těžkému zranění či dokonce ke smrti!

- S kácením začínejte až tehdy, pokud je od káceného stromu zaručena úniková cesta bez překážek.

**⚠ NEBEZPEČÍ! Ohrožení života nekontrolovaně padajícími stromem!** Nekontrolovaně padající stromy mohou způsobit vážná zranění až smrt!

- Aby byl zajištěn kontrolovaný pád strom, ponechejte mezi zářezem a hlavním řezem nedořez, který činí cca 1/10 průměru kmenu.
- Nekácejte za větru.

## 7.2 Odvétvování (21)

Pod odvétvováním se rozumí oddělování větví z pokácených stromů. Přitom dbejte na následující body:

- Řetězovou pilu si během práce se zachycovacím zubem opřete o kmen stromu.
- Větší dolů směřující větve, které strom podpírají, nechte zprvu tak.
- Menší větve oddělte jedním řezem.
- Větve systematicky a po řadě odřezávejte od stromu (21/a). Nejdříve odřezejte větve, které vám překáží. Pak odřezejte větve, které způsobují prnutí. Naposledy odřezejte hlavní větve na základně.
- Volně visící větve řežte shora (21/b), ale ne zdola.
- Dávejte pozor na větve pod napětím a tyto řežte zdola nahoru (21/c), aby se předešlo zaklínění řetězové pily.

## 7.3 Zkracování kmenu (22–25)

Pod zkracováním se rozumí pořežení pokáceného stromu na části. Přitom dbejte na následující body:

- Dbejte na stabilitu a rovnoměrné rozložení hmotnosti těla na obě nohy. Je-li to možné, měli byste kmen položit nebo podepřít větvemi, trámy nebo klíny.
- Při poloze ve svahu vždy pracujte nad kmenem stromu, neboť kmen stromu se může odkutálet (22).
- Řetězovou pilu ved'te tak, aby se v prodloužené oblasti pohybu pilového řetězu nenacházela žádná část těla.
- Zachycovací zub zasad'te hned vedle hrany řezu a řetězovou pilu nechte kolem tohoto bodu otáčet. Na konci řezu nevyvíjejte tlak.
- Chcete-li udržet plnou kontrolu nad řetězovou pilou v okamžiku řezání, snižte kontaktní tlak směrem ke konci řezu, aniž byste uvolnili pevnou rukojeť na držadlech řetězové pily.
- Dbejte na to, aby se pilový řetěz nedotkl země.
- Po skončení řezu vyčkejte, až pilový řetěz zastaví, než řetězovou pilu vyjmete.
- Motor řetězové pily vždy vypínejte, než přejdete k dalšímu stromu.

Celá délka kmenu leží rovnoměrně:

- Kmen rozřezávejte shora (23/a) a nefežte do země.

Kmen leží na jednom konci:

- Aby se předešlo zaklínění řetězové pily a roztržení dřeva, nejprve odřízněte 1/3 průměru kmenu zdola (24/a), pak zbytek shora na výšku dolního řezu (24/b).

Kmen leží na obou koncích:

Aby se předešlo zaklínění řetězové pily a roztržení dřeva, nejprve odřízněte 1/3 průměru kmenu shora (25/a), pak zbytek zdola na výšku horního řezu (25/b).

**⚠ NEBEZPEČÍ! Ohrožení života zpětným rázem (kickback)!** Zpětným rázem (kickback) stroje může uživatel utrpět zranění ohrožující život.

- Bezpodmínečně dodržujte opatření k zabránění zpětnému nárazu!

## 7.4 Zkracování řeziva

Při této práci je třeba dodržovat následující body:

- Používejte bezpečnou podporu pro řezání (koza, klíny, trám).
- Dbejte na bezpečný postoj a rovnoměrné rozložení tělesné hmotnosti.
- Kulatinu zajistěte proti otočení.
- K řezu nasazovat pouze běžící pilu. Řetězovou pilu nikdy nezapínejte s nasazeným řetězem.
- Dřevo nepřidržujte nohou nebo za pomoci jiné osoby.

## 8 ÚDRŽBA A PÉČE

**⚠ VÝSTRAHA! Nebezpečí zranění pořežáním.** Nebezpečí zranění pořežáním při sáhnutí na ostrohranné a pohyblivé díly přístroje i řezné nástroje.

- Před údržbou, ošetřováním a čištěním stroj vždy vypněte. Přístroj odpojte od el. sítě.
- Při údržbě, ošetřování a čištění vždy noste ochranné rukavice.

Řetězová pila splňuje všechny příslušné bezpečnostní normy. Opravy smí provádět pouze kvalifikovaný odborný personál výhradně za použití originálních náhradních dílů.

- Po každém použití zkontrolujte řetězovou pilu, zda není opotřebená a případně opotřebené díly vyměňte.
- Stroj nevystavujte moku nebo vlhkosti. Plastové díly čistěte hadrem a nepoužívejte při tom čisticí prostředky, resp. rozpouštědla.
- Čistěte chladicí žebra, pokud jsou na pile.

- Řetězovou pilu neostřikujte vodou a nepoužívejte vysokotlakový čistič.
- Používejte pouze výrobcem předepsané náhradní díly.

### 8.1 Kontrola napnutí řetězu

Často kontrolujte napnutí řetězu, nové pilové řetězy se prodlužují.

Při provozní teplotě se pilový řetěz prodlužuje a prověšuje.

**I UPOZORNĚNÍ** Pilový řetěz je správně napnutý, když:

- na spodní straně přiléhá k vodící liště a je možné ho rukou protáhnout.
- lze ho uprostřed vodící lišty nadzdvihnout o 3 - 4 mm.

**⚠ OPATRNĚ! Nebezpečí zranění při odskočení pilového řetězu!** Nedostatečně vypnutý pilový řetěz může během provozu odskočit a způsobit zranění.

- Často kontrolujte napnutí řetězu. Napnutí řetězu je příliš nízké, jestliže vodící patky vystupují z drážky na spodní straně vodící lišty.
- Odborně napnout řetěz pily, je-li napnutí řetězu příliš nízké.

### 8.2 Nastavení mazání řetězu (23)

**⚠ NEBEZPEČÍ! Nebezpečí života a nebezpečí nejtěžších zranění.** Ohrožení života a nebezpečí nejtěžších úrazů u zapnutého motoru.

- Všechny zásahy provádějte při vypnutém motoru.

Množství dopravovaného oleje lze regulovat šoupátkem. Šoupátko je umístěné na pravé straně přístroje (23/1).

K nastavení dopravovaného množství posuňte šoupátko:

- Pro menší dopravovaná množství směrem (23/b)
- Pro větší dopravovaná množství směrem (23/a)

Během práce pravidelně kontrolujte, zda je v olejové nádrži dostatek oleje.

### 8.3 Broušení pilového řetězu (15)

Z důvodů bezpečnosti a výkonnosti musí být řetězová pila vždy dobře nabroušena.

Nepracujte s tupým nebo poškozeným pilovým řetězem. Důsledkem je silné namáhání těla, špatný výsledek řezání a vysoké opotřebení řetězu.

**⚠ NEBEZPEČÍ! Ohrožení života zpětným rázem (kickback)!** Neodborně nabroušený pilový řetěz zvyšuje nebezpečí zpětného rázu, a tím nebezpečí smrtelného poranění.

- Pilový řetěz by měl být odborně nabroušen tak, aby se snížilo nebezpečí zpětného rázu.

### Potřebné broušení

Broušení je potřebné, když:

- Piliny z řezání jsou prašné.
- Pro řezání je nutné vynaložit větší sílu.
- Řez není rovný.
- Zvyšují se vibrace.

### Broušení servisem

**I UPOZORNĚNÍ** Nezkušeným uživatelům řetězových pil doporučujeme, aby si pilový řetěz nechali nabrousit u odborníka v příslušném zákaznickém servisu.

Když je broušením pověřen školený servis, může být provedeno s příslušnými nástroji, které mají minimální úběr materiálu a zaručují rovnoměrné nabroušení všech zubů.

### Samostatné broušení

**⚠ OPATRNĚ! Nebezpečí zranění pilovým řetězem!** Ostré hrany řetězu pily mohou zapříčinit těžké řezné rány.

- Při broušení pilového řetězu noste ochranné rukavice.

**POZOR! Poškození přístroje kvůli nesprávnému broušení!** Nestejné řezací zuby způsobují nerovný chod řetězu až po jeho roztržení! Po broušení musí být všechny řezací zuby stejné dlouhé a široké.

- Bruste řetězovou pilu odborně!

Řezný článek (15/1) má jeden řezací zub (15/2) a jeden omezovač hloubky (15/3).

### Nástroje

Samostatné broušení pilového řetězu lze provádět pomocí speciálních kulatých pilníků, jejichž průměr je přizpůsoben jednotlivému typu řetězu (viz Kapitola 8.7 "Tabulka údržby řetězu", strana 208). Vyžaduje to šikovnost a zkušenosti, aby nedošlo k poškození zubů.

K broušení použijte jen vhodný nástroj (k dostání ve specializovaném obchodě):

- Pilník na řetězy (viz výše)
- Vedení pilníku
- Měřítka na řetěz

## Prevence

1. Vypněte řetězovou pilu a odpojte ji od elektrické sítě.
2. Zkontrolujte napnutí řetězu a případně je nastavte.
3. Uvolněte řetězovou brzdu.
4. Vodicí lištu s namontovaným pilovým řetězem upevněte ve vhodném svěráku, dbejte, aby se mohl pilový řetěz pohybovat.
5. Pilník vedte lehkým tlakem a kolmo z vnitřní strany řezacího zubu směrem ven. Ke správné manipulaci s pilníkem pomáhá vedení pilníku. Stačí 2–3 tahy pilníkem.
6. Při broušení dodržujte úhly na řezacím zubu a výšku omezovače hloubky k břítu. Dbejte na to, aby po nabroušení byly všechny řezací zuby řetězu stejně dlouhé a široké.  
**Upozornění:** Při použití předepsaného nářadí a při správné manipulaci se automaticky dosáhne předepsaných hodnot úhlu. Hodnoty je možné zkontrolovat pomocí měřítka na řetěz.
7. Na závěr lehce zaoblete přední část omezovače hloubky.
8. Po nabroušení odstraňte všechny špony z pilování a prach a promažte pilový řetěz v olejové lázni.

## Výměna pilového řetězu

Řetěz musí být vyměněn, když:

- Délka zubů je menší než 5 mm (15/x);
- Je-li k dispozici: Nebylo dosaženo označení na zubech řezacích článků;
- Vůle článků na nýtech řetězu je příliš velká.

## 8.4 Čištění vnitřku řetězového kola

Řetězovou pilu po každém použití důkladně očistěte.

1. Řetězovou pilu odpojte od el. sítě a položte ji na stabilní podložku.
2. Odšroubujte kryt řetězového ozubeného kola.
3. Vnitřní prostor vyčistěte vhodným štětcem.
4. Sejměte pilový řetěz a vyjměte vodicí lištu.
5. Vyčistěte drážku lišty a otvor pro výstup oleje.

## 8.5 Kontrola, obrácení a mazání vodicí lišty (16, 17)

### Vodicí lištu kontrolujte

Vodicí lištu pravidelně kontrolujte, zda není poškozená. Eventuálně odstraňte přečnívající otřep (16/1), tzn. upilujte jej v úhlu 45° (16/2).

### Obrácení vodicí lišty

Abyste předešlo jednostrannému opotřebení, vodicí lištu po každém broušení a výměně řetězu otočte.

1. U EKI 2200/40, EKS 2400/40: Přeinstalujte rychloupínací zařízení na vodicí liště (viz *Kapitola 8.6 "Přestavení rychloupínacího zařízení (18)", strana 208*).
2. Vodicí lištu obraťte.

### Vodicí lištu naolejujte

1. Pečlivě očistěte drážku lišty (16/3) a vstupní otvor oleje (16/4).
2. Mazací otvor (17/1) pečlivě očistěte z obou stran.
3. Mazacím lisem (17/2) naneste postupně na obě strany tolik tuku, až bude tuk rovnoměrně vystupovat na špicích hvězdicového kola. Hvězdicovým kolem přitom opakovaně otáčejte.

## 8.6 Přestavení rychloupínacího zařízení (18)

U EKI 2200/40, EKS 2400/40:

1. Vyšroubujte šroub s křížovou drážkou (18/1).
2. Sejměte vodicí lištu, otočte ji a pomocí šroubu s křížovou drážkou (18/1) opět našroubujte.
3. Přes přečnívající kolík (18/2) se určí správná poloha rychloupínacího zařízení. Dbejte na správné usazení.


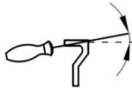

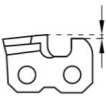

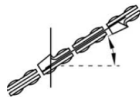


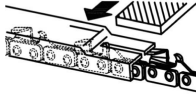

## 8.7 Tabulka údržby řetězu

Úhly a rozměry: viz obrázek (15).

**⚠ VÝSTRAHA! Nebezpečí těžkého poranění.** Jestliže se na řetězové pile nenachází schválený pilový řetěz nebo vodicí lišta, může dojít k těžkým poraněním.

- Používejte jen schválené pilové řetězy a vodicí lišty.



Pilový řetěz (vodící lišta)	Průměr pilníku	Úhel hlavy zubu ( $\alpha$ )	Úhel podříznutí ( $\beta$ )	Úhel sklonu hlavy ( $\gamma$ )	Hloubka (z)
					
		Úhel otáčení nástroje	Úhel sklonu nástroje	Stranový úhel	
					
90PX040X (104MLEA041)	4,5 mm	30°	0°	75°	0,025"
91P045X (120SDEA041)	5/32"	30°	0°	85°	0,025"
91PX052X (140SDEA041)	5/32"	30°	0°	85°	0,025"
 <p>Hloubka</p>				 <p>Pilník</p>	

## 9 POMOC PŘI PORUCHÁCH

**⚠ OPATRNĚ!** Nebezpečí zranění. Ostrohnané a pohybující se části strojů mohou vést k poranění.

- Při údržbě, ošetřování a čištění vždy noste ochranné rukavice!
- Vypněte řetězovou pilu a odpojte ji od elektrické sítě!

**ℹ UPOZORNĚNÍ** V případě poruch, které nejsou v této tabulce uvedené nebo které nemůžete sami odstranit, se obraťte na náš zákaznický servis.

Porucha	Příčina	Odstranění
<b>Motor neběží.</b>	Není k dispozici síťové napětí.	<ul style="list-style-type: none"> <li>■ Zkontrolujte prodlužovací kabel, v případě potřeby použijte nový.</li> <li>■ Zkontrolujte pojistky / jističe.</li> <li>■ Nechte zkontrolovat napájení proudem odborným elektrikářem.</li> </ul>
	Spínač ochrany před přetížením se vypnul.	Čekejte, dokud spínač ochrany před přetížením znovu neobnoví dodávku proudu.

Porucha	Příčina	Odstranění
	Řetězová brzda zapnutá.	Uvolněte řetězovou brzdu.
<b>Vodící lišta a pilový řetěz jsou při běhu horké, vývin kouře. Olej na pilový řetěz neteče.</b>	Pilový řetěz je příliš napnutý.	Uvolněte napětí řetězu.
	Olejevá nádrž je prázdná.	<ul style="list-style-type: none"> <li>■ Dolijte olej na pilový řetěz.</li> <li>■ Zkontrolujte poškození olejevé nádrže.</li> </ul>
	Otvor pro výstup oleje anebo drážka vodící lišty jsou znečištěné.	Vyčistěte otvor pro výstup oleje anebo drážku vodící lišty.
<b>Motor běží, ale pilový řetěz se nepohybuje.</b>	Pilový řetěz je příliš napnutý.	Uvolněte napětí řetězu.
	Třmen řetězové brzdy je přitlačený dopředu.	Třmen řetězové brzdy táhněte směrem k obloukové rukojeti.
	Chyba stroje	Obráťte se na servis AL-KO.
<b>Místo pilin je vyhazován pouze dřevěný prach. Řetězová pila musí být tlačena skrze dřevo.</b>	Pilový řetěz je tupý.	Pilový řetěz nabruste nebo vyhledejte servis AL-KO.
<b>Stroj nezvykle vibruje.</b>	Chyba stroje	Obráťte se na servis AL-KO.

## 10 PŘEPRAVA

**⚠ VÝSTRAHA! Nebezpečí života a nebezpečí nejtěžších zranění.** Běžící řetězová pila při přepravě může vést k nejtěžším zraněním a dokonce ke smrti.

- Řetězovou pilu nikdy nenoste a nepřeppravujte s běžícím pilovým řetězem.

Přepravu provádějte podle následujících opatření:

1. Řetězovou pilu vypněte a vytáhněte síťovou zástrčku.
2. Nasadte ochranu řetězu.
3. Řetězovou pilu noste za obloukovou rukojeť. Vodící lišta a pilový řetěz musí přitom ukazovat dozadu.
4. Ve vozidlech: Zajistěte řetězovou pilu proti převrácení, poškození a úniku oleje na řetěz.

## 11 SKLADOVÁNÍ

Po každém použití řetězovou pilu důkladně očistěte. Uchovávejte na suchém, uzamykatelném místě a mimo dosah dětí.

Při přestávkách delších než 30 dní proveďte následující práce:

1. Řetězovou pilu vypněte a vytáhněte síťovou zástrčku.
2. Vyprázdněte olejevou nádrž na olej řetězové pily.
3. Sejměte pilový řetěz a vodící lištu, vyčistěte a postříkejte olejem na ochranu proti korozi.
4. Řetězovou pilu důkladně vyčistěte a uschovejte v suché místnosti.

**POZOR! Nebezpečí poškození stroje.** Zaslhlý/slepený olej řetězu pily může způsobit při delším skladování poškození dílů vedoucích olej nebo olejevého čerpadla.

- Před každým delším skladováním olej na pilové řetězy olej z řetězové pily odstraňte.

## 12 LIKVIDACE

**pokyny k zákonu o elektrických a elektronických zařízeních (ElektroG)**



- Elektrická a elektronická zařízení nepatří do domácího odpadu, ale odvázejí se k rozřídění, příp. k ekologické likvidaci!

- Staré baterie nebo akumulátory, které nejsou zabudovány do stroje pevně, je nezbytné před odevzdáním vyjmout! Jejich likvidace se řídí zákonem o bateriích.
- Vlastník, příp. uživatel elektrických a elektronických zařízení mají zákonnou povinnost je po použití vrátit.
- Konečný uživatel má vlastní odpovědnost za smazání svých osobních dat na likvidovaném starém stroji!

Symbol přeškrtnutého kontejneru na odpady znamená, že se elektrická a elektronická zařízení nesmí likvidovat prostřednictvím komunálního odpadu.

Elektrická a elektronická zařízení lze bezplatně odevzdat na následujících místech:

- Veřejnoprávní sběrné nebo likvidační stanice (např. komunální sběrné dvory)
- Prodejny elektrospotřebičů (stále a online), pokud má obchodník povinnost zpětného odběru, anebo ho nabízí dobrovolně.

Tato prohlášení platí pouze pro zařízení, která jsou instalována a prodávána v zemích Evropské unie a podléhají evropské právní směrnici 2012/19/EU. V zemích mimo Evropskou unii mohou platit odlišná ustanovení o likvidaci elektrických a elektronických zařízení.

### 13 TECHNICKÉ ÚDAJE

Typ	EKS 2000/35	EKS 2400/40	EKI 2200/40
Č. výrobku	112807	112808	112809
Motor:			
■ Jmenovité napětí	230 V (AC)/50 Hz	230 V (AC)/50 Hz	230 V (AC)/50 Hz
■ Maximální výkon motoru	2000 W	2400 W	2200 W
■ Otáčky na volnoběh	7 600 min <sup>-1</sup> +/-10 %	7 600 min <sup>-1</sup> +/-10 %	7 600 min <sup>-1</sup> +/-10 %
Objem nádrže řetězového oleje	150 ml	150 ml	200 ml
Vodící lišta:			
■ Typ	OREGON	OREGON	OREGON
■ Délka/užitečná délka řezu	14" (SD)/325 mm	16" (SD)/375 mm	16" (SD)/375 mm
Řetězové kolo:			
■ Počet zubů	6	6	6
■ Dělení	3/8"	3/8"	3/8"
Pilový řetěz:			
■ Typ	91PJ052X	91PJ056X	91PJ056X
■ Dělení	3/8"	3/8"	3/8"
■ Šířka vodícího článku	1,27 mm	1,27 mm	1,27 mm
Maximální rychlost řetězu	13,5 m/s	13,5 m/s	13,5 m/s
Řetězová brzda	Ano	Ano	Ano
Hmotnost řetězové pily:			
■ Hmotnost s vodící lištou a pilovým řetězem	5,8 kg	6,0 kg	6,0 kg
■ Hmotnost bez vodící lišty a pilového řetězu	4,9 kg	5,2 kg	5,2 kg

Typ	EKS 2000/35	EKS 2400/40	EKI 2200/40
Hladina akustického tlaku LpA	96 dB(A)	95 dB(A)	94 dB(A)
Hladina akustického výkonu LwA (2000/14/ES)	110 dB(A)	110 dB(A)	108 dB(A)
Max. kmitavé zrychlení avhw*	5,049 m/s <sup>2</sup> , K = 3,0 m/s <sup>2</sup>	5,945 m/s <sup>2</sup> , K = 3,0 m/s <sup>2</sup>	5,061 m/s <sup>2</sup> , K = 3,0 m/s <sup>2</sup>

\* Poznámky k hodnotě vibrace:

- Uvedená hodnota emisí vibrací byla měřena podle standardizovaného zkušební postupu a může být použita k porovnání jednoho elektrického nářadí s jiným.
- Uvedená hodnota emisí vibrací může být použita také pro počáteční hodnocení vystavení vibracím (stupeň vystavení vibracím).
- Hodnota emisí vibrací se při skutečném používání elektrického nářadí může lišit od uvedené hodnoty, v závislosti na způsobu použití elektrického nářadí.
- Pokuste se udržovat zatížení vibracemi na co nejnižší úrovni. Příkladná opatření ke snížení

zatížení vibracemi představuje nošení rukavic při používání nářadí a omezení pracovní doby. Přitom je třeba zohlednit všechny části provozního cyklu (příkladně doby, kdy je elektrické nářadí vypnuté, a takové, kdy je síce zapnuté, ale běží bez zatížení).

## 14 ZÁKAZNICKÝ SERVIS/SERVIS

Máte-li nějaké dotazy k záruce, opravě nebo náhradním dílům, obraťte se prosím na nejbližší servis AL-KO. Najdete je na internetu pod následující adresou:

[www.al-ko.com/service-contacts](http://www.al-ko.com/service-contacts)

## 15 ZÁRUKA

Případné vady na materiálu či výrobní závady na výrobku odstraníme během zákonné lhůty pro reklamaci nedostatků, a to dle našeho uvážení buď opravou, nebo dodáním náhradního výrobku. Lhůta pro reklamaci nedostatků se řídí právními ustanoveními země, ve které byl výrobek zakoupen.

Naše záruka platí jen v následujících případech:

- Dodržujte tento návod k obsluze
- Řádné zacházení
- Použití originálních náhradních dílů

Záruka zaniká v následujících případech:

- Svévolné pokusy o opravu
- Svévolné technické změny
- Používání v rozporu s určeným účelem

Ze záruky jsou vyloučeny:

- Škody na laku, které jsou způsobeny normálním opotřebením.
- Opotřebenované díly, které jsou na kartě náhradních dílů  označeny rámečkem.

Záruční doba začíná dnem nákupu prvním koncovým uživatelem. Rozhodující je datum na nákupním dokladu. S tímto záručním listem a originálem nákupního dokladu se obraťte na svého prodejce nebo nejbližší autorizovaný servis pro zákazníky. Zákonné nároky kupujícího na reklamaci nedostatků vůči prodávajícímu zůstávají tímto prohlášením nedotčeny.




**PREKLAD ORIGINÁLNEHO NÁVODU NA POUŽITIE****Obsah**

1	O tomto návode na použitie .....	214	5	Uvedenie do prevádzky .....	221
1.1	Symbole na titulnej strane .....	214	5.1	Doplnenie reťazového oleja (11, 12) ..	222
1.2	Vysvetlenie symbolov a signálne slová .....	214	5.2	Kontrola napnutia reťaze .....	222
2	Popis výrobku .....	214	5.3	Funkčný test reťazovej brzdy.....	222
2.1	Používanie v súlade s určením .....	214	5.3.1	Preskúšanie brzdy reťaze, ak je motor (09, 10) vypnutý .....	223
2.2	Možné predvídateľné chybné použitie ..	214	5.3.2	Preskúšanie brzdy reťaze, ak je motor (09, 10) zapnutý .....	223
2.3	Zvyškové riziká .....	214	6	Obsluha .....	223
2.4	Bezpečnostné a ochranné zariadenia ..	215	6.1	Kontrola reťazového oleja.....	223
2.4.1	Brzda reťaze/strmeň brzdy reťaze .....	215	6.2	Pripojenie a zavesenie predĺžovacieho kábla (13).....	223
2.4.2	Ochrana proti preťaženiu/ochranný spínač motora .....	215	6.3	Zapnutie a vypnutie motora (14).....	224
2.5	Symbole na zariadenie .....	215	6.4	Preskúšanie brzdy reťaze .....	224
2.6	Prehľad výrobku (01, 02).....	215	7	Správanie pri práci a technika práce.....	224
3	Bezpečnostné pokyny.....	216	7.1	Stínanie stromov (19, 20) .....	224
3.1	Všeobecné bezpečnostné pokyny pre elektrické náradie .....	216	7.2	Odstránenie vetiev (21) .....	225
3.1.1	Bezpečnosť pracovného miesta ..	216	7.3	Skrátenie prúdu (22 – 25) .....	225
3.1.2	Bezpečnosť elektrických súčastí ..	216	7.4	Krátenie reziva.....	226
3.1.3	Bezpečnosť osôb.....	216	8	Údržba a starostlivosť .....	226
3.1.4	Používanie a zaobchádzanie s elektrickým náradím .....	217	8.1	Kontrola napnutia reťaze .....	226
3.1.5	Servis.....	217	8.2	Nastavenie mazania reťaze (23) .....	227
3.1.6	Bezpečnostné upozornenia pre reťazové píly .....	217	8.3	Ostrenie reťaze píly (15).....	227
3.1.7	Príčiny a zabránenie spätnému rázu.....	218	8.4	Čistenie vnútorného priestoru reťazového kolesa .....	228
3.1.8	Vibračné zaťaženie.....	218	8.5	Kontrola, otočenie a namazanie vodiacej lišty (16, 17).....	228
3.1.9	Zaťaženie hlukom .....	219	8.6	Demontáž rýchloupínacieho zariadenia (18) .....	228
3.2	Pokyny k bezpečnému vykonávaniu prác .....	219	8.7	Tabuľka údržby reťaze .....	228
3.2.1	Obsluha .....	219	9	Pomoc pri poruchách .....	229
3.2.2	Doby prevádzky.....	219	10	Preprava.....	230
3.2.3	Práce s reťazovou pílou .....	219	11	Skladovanie.....	230
4	Montáž .....	220	12	Likvidácia.....	230
4.1	Montáž vodiacej lišty (03 – 06).....	220	13	Technické údaje .....	231
4.2	Montáž reťaze píly (03 – 07) .....	221	14	Zákaznícky servis.....	232
4.3	Uptutie reťaze píly (03, 07,08) .....	221	15	Záruka .....	232

## 1 O TOMTO NÁVODE NA POUŽITIE

- U nemeckej verzie sa jedná o originálny návod na použitie. Všetky ostatné jazykové verzie sú preklady originálneho návodu na použitie.
- Návod na obsluhu si uschovajte vždy tak, aby ste si ho mohli prečítať, keď budete potrebovať nejakú informáciu k zariadeniu.
- Zariadenie postupujte ďalším osobám len spolu s týmto návodom na obsluhu.
- Prečítajte si a dbajte na bezpečnostné a výstražné pokyny v tomto návode na použitie.

### 1.1 Symboly na titulnej strane

Symbol	Význam
	Je bezpodmienečne potrebné, aby ste si pred uvedením zariadenia do prevádzky starostlivo prečítali tento návod na použitie. Je to predpoklad pre bezpečnú prácu a bezporuchové zaobchádzanie.
	Návod na použitie
	Sieťový kábel nepoškodujte alebo neprerežte, aby ste zabránili úrazu elektrickým prúdom!

### 1.2 Vysvetlenie symbolov a signálne slová

**⚠ NEBEZPEČENSTVO!** Upozornenie na bezprostredne hroziacu nebezpečnú situáciu, ktorá má – v prípade, že sa jej nepredíde – za následok smrť alebo ťažké zranenie.

**⚠ VAROVANIE!** Upozornenie na potenciálne hroziacu nebezpečnú situáciu, ktorá by mohla mať – v prípade, že sa jej nepredíde – za následok smrť alebo ťažké zranenie.

**⚠ POZOR!** Upozornenie na potenciálne hroziacu nebezpečnú situáciu, ktorá by mohla mať – v prípade, že sa jej nepredíde – za následok ľahké alebo stredne ťažké zranenie.

**POZOR!** Upozornenie na situáciu, ktorá by mohla mať – v prípade, že sa jej nepredíde – za následok vecné škody.

**f UPOZORNENIE** Špeciálne pokyny pre lepšiu zrozumiteľnosť a zaobchádzanie.

## 2 POPIS VÝROBKU

Tento návod na použitie popisuje ručnú elektrickú reťazovú pílu so sieťovým káblom.

### 2.1 Používanie v súlade s určením

Reťazová píla je dimenzovaná výlučne na použitie v oblasti domu, hobby a záhrady. V tejto oblasti je reťazová píla použiteľná pre ľahké práce pri pílení dreva, napr.:

- rezanie reziva
- orezávanie živých plotov
- pílenie dreva na kúrenie

Elektrická reťazová píla sa môže na základe svojho elektrického pohonu používať nie len na voľnom priestranstve, ale aj v uzavretých priestoroch na pílenie dreva. Iné používanie, než je tu popísané, sa považuje za používanie v rozpore s určením.

Tento prístroj je určený výlučne pre použitie v súkromnej oblasti. Na každé iné použitie, ako aj na nedovolené prestavby a nadstavby sa pozerá ako na použitie v rozpore s účelom a má za následok prepadnutie záruky, ako aj stratu zhody (označenie CE) a odmietnutie akejkoľvek zodpovednosti voči škodám používateľa alebo tretej osoby zo strany výrobcu.

**⚠ POZOR! Nebezpečenstvo zranenia v dôsledku použitia v rozpore s určením!** Ak sa reťazovou pílou pili drevo, ktoré obsahuje cudzie predmety alebo iné materiály, môže dôjsť k zraneniu.

- Reťazovú pílu používajte iba na ľahké práce pri pílení dreva.
- Pred pílením drevo skontrolujte, či neobsahuje cudzie predmety, napr. klince a skrutky, kovové diely.

### 2.2 Možné predvídateľné chybné použitie

- Nepíľte vetvy, ktoré sa nachádzajú priamo alebo pod ostrým uhlom nad používateľom alebo inými osobami.
- Na mazanie reťazovej píly nepoužívajte starý alebo minerálny olej.
- Zariadenie nepoužívajte vo výbušnom prostredí.

### 2.3 Zvyškové riziká

Aj pri používaní zariadenia v súlade s určením môže zostať zvyškové riziko, ktoré sa nedá vylúčiť. V dôsledku druhu a konštrukcie zariadenia sa nedajú vylúčiť nasledujúce nebezpečenstvá.

- Kontakt s voľne prístupnými zubmi reťaze (nebezpečenstvo porezania).
- Prístup k otáčajúcej sa reťazi (nebezpečenstvo porezania).
- Náhly a nepredvídateľný pohyb rezacej časti (nebezpečenstvo porezania).
- Uvoľnenie dielov reťaze (nebezpečenstvo porozania / zranenia).
- Uvoľnenie dielov rezajúcich drevo.
- Obmedzenie sluchu počas práce, ak sa nepoužíva ochrana sluchu.

## 2.4 Bezpečnostné a ochranné zariadenia

**⚠ VAROVANIE!** Nebezpečenstvo vážnych zranení v dôsledku manipulácie s bezpečnostnými a ochrannými zariadeniami. Na základe manipulácie s bezpečnostnými a ochrannými zariadeniami môže pri práci s reťazovou pílou dôjsť k vážnym zraneniam.

- Tieto bezpečnostné a ochranné zariadenia nikdy neodstavujte mimo prevádzku!
- S reťazovou pílou pracujte iba v prípade, ak správne fungujú všetky bezpečnostné a ochranné zariadenia.

### 2.4.1 Brzda reťaze/strmeň brzdy reťaze

Reťazová píla má ručnú brzdu reťaze, ktorá sa aktivuje napr. pri spätnom ráze (kickback) prostredníctvom strmeňa brzdy reťaze. Pri aktivácii brzdy reťaze sa reťaz píly a motor okamžite zastavia.

### 2.4.2 Ochrana proti preťaženiu/ochranný spínač motora

Elektrická reťazová píla je vybavená ochranným vypínačom motora, ktorý sa pri preťažení vypne a vystúpi pritom z opláštenia stroja.

Po fáze ochladenia v trvaní cca 15 minút sa môže vypínač opäť zatlačiť a elektrická reťazová píla sa môže zapnúť.

## 2.5 Symboly na zariadenie

Symbol	Význam
	Buďte mimoriadne opatrní pri manipulácii!
	Pred uvedením do prevádzky si prečítajte návod na použitie!

Symbol	Význam
	Nepoužívajte v daždi! Chráňte pred vlhkosťou!
	Noste ochranu očí a sluchu!
	Ak je sieťový alebo predĺžovací kábel poškodený, resp. prerezaný, okamžite vytriahnite zástrčku zo zásuvky!

## 2.6 Prehľad výrobku (01, 02)

Č.	Konštrukčná časť
1	Reťaz píly
2	Rýchlopínacie zariadenie (pozostáva z centrálného uzáveru a otočného krúžku)
3	Oblúčková rukoväť
4	Kryt reťazového ozubeného kolesa
5	Ochranný vypínač motora
6	Rukoväť, vzadu
7	Držiak na uvoľnenie kábla
8	Upevňovacia matica**
9	Okno priezoru nádrže na olej mazania reťaze
10	Sieťový kábel
11	Blokovací gombík
12	Vypínač Zap/Vyp
13	Nádrž reťazového oleja
14	Strmeň brzdy reťaze
15	Ozubený doraz
16	Skrutka na napínanie reťaze**
17	Vodiaca lišta

\* špecifické pre prístroj EKI 2200/40, EKS 2400/40

\*\* špecifické pre prístroj EKS 2000/35

### 3 BEZPEČNOSTNÉ POKYNY

#### 3.1 Všeobecné bezpečnostné pokyny pre elektrické náradie

**⚠ VAROVANIE!** Prečítajte si všetky bezpečnostné upozornenia a pokyny. Zanedbania pri dodržiavaní bezpečnostných upozornení a pokynov môžu zapríčiniť zásah elektrickým prúdom, požiar a/alebo ťažké poranenia.

- Všetky bezpečnostné upozornenia a pokyny uschovajte pre budúcnosť.

Pojem „Elektrické náradie“ používaný v bezpečnostných upozorneniach sa vzťahuje na elektrické náradie poháňané zo siete (so sieťovým káblom) a na elektrické náradie poháňané akumulátorom (bez sieťového kábla).

##### 3.1.1 Bezpečnosť pracovného miesta

- **Udržiavajte vaše pracovné prostredie čisté a dobre osvetlené.** Neporiadok alebo neosvetlené pracovné oblasti môžu viesť k nehodám.
- **S elektrickým náradím nepracujte prostredím ohrozenom výbuchom, v ktorom sa nachádzajú horľavé kvapaliny, plyny alebo prachy.** Elektrické náradie vytvára iskry, ktoré by mohli zapáliť prach alebo pary.
- **Počas používania elektrického náradia dbajte na bezpečnú vzdialenosť detí a iných osôb.** Pri rozptylení môžete stratiť kontrolu nad elektrickým náradím.

##### 3.1.2 Bezpečnosť elektrických súčastí

- **Zástrčka elektrického zariadenia musí byť vhodná pre danú zásuvku.** Zástrčka sa nesmie žiadnym spôsobom meniť. Nepoužívajte zástrčkové adaptéry spolu s elektrickým náradím s ochranným uzemnením. Nezmenené zástrčky a vhodné zásuvky znižujú riziko zásahu elektrickým prúdom.
- **Vyhýbajte sa telesnému kontaktu s uzemnenými povrchmi ako sú rúry, kúrenia, sporáky a chladničky.** Existuje zvýšené riziko zásahu elektrickým prúdom, keď je vaše telo uzemnené.
- **S elektrickým náradím sa vyhýbajte dažďu a vlhku.** Vniknutie vody do elektrického náradia zvyšuje riziko zásahu elektrickým prúdom.
- **Kábel nepoužívajte v rozpore s určením, na nosenie elektrického náradia, vešanie alebo na vytiahnutie zástrčky zo zásuvky.** Kábel držte v bezpečnej vzdialenosti od

horúčavy, oleja, ostrých hrán alebo pohybujúcich sa častí zariadenia. Poškodené alebo zamotané káble zvyšujú riziko zásahu elektrickým prúdom.

- **Ak s elektrickým náradím pracujete vonku, používajte len také predlžovacie káble, ktoré sú vhodné aj do vonkajšieho prostredia.** Použitie predlžovacieho kábla vhodného do vonkajšieho prostredia znižuje riziko zásahu elektrickým prúdom.
- **Ak sa nedá zabrániť prevádzke elektrického náradia vo vlhkom prostredí, použite ochranný vypínač proti chybnému prúdu.** Použitie ochranného vypínača proti chybnému prúdu znižuje riziko zásahu elektrickým prúdom.

##### 3.1.3 Bezpečnosť osôb

- **Buďte opatrný, dávajte pozor na to, čo robíte, a pracujte s elektrickým náradím s rozumom.** Nepoužívajte elektrické náradie, keď ste unavený alebo pod vplyvom drog, alkoholu alebo liekov. Moment nepozornosti pri používaní elektrického náradia môže viesť k vážnym poraneniám.
- **Noste osobné ochranné prostriedky a vždy nosite ochranné okuliare.** Nosenie osobných ochranných prostriedkov, ako prachová maska, protišmyková bezpečnostná obuv, ochranná prilba alebo ochrana sluchu, podľa druhu a použitia elektrického náradia, znižuje riziko zranení.
- **Vyhýbajte sa neúmyselnému uvedeniu do prevádzky.** Pred pripojením elektrického náradia k elektrickej sieti a/alebo k akumulátoru, resp. pred jeho zdvihnutím alebo prenášaním sa uistite, že elektrické náradie je vypnuté. Ak máte pri prenášaní elektrického náradia prst na spínači alebo ak elektrické náradie pripájate k elektrickému napájaniu v zapnutom stave, môže to viesť k nehodám.
- **Pred zapnutím elektrického náradia odstráňte nastavovacie nástroje alebo skrutkovače.** Nástroj alebo kľúč, ktorý sa nachádza v točiacej sa časti prístroja, môže viesť k zraneniam.
- **Vyhýbajte sa abnormálnemu držaniu tela.** Postarajte sa o bezpečný postoj a udržiavajte vždy rovnováhu. Tým môžete elektrické náradie v neočakávaných situáciách lepšie kontrolovať.
- **Noste vhodný odev.** Nenoste príliš široký odev alebo ozdoby. Vlasy a odev držte mi-



**mo pohyblivých dielov.** Voľný odev, šperky alebo dlhé vlasy môžu byť zachytené pohyblivými dielmi.

- **Ak sa dajú namontovať zariadenia na odsávanie a zachytávanie prachu, ubezpečte sa, že sú pripojené a že sa používajú správne.** Používanie odsávania prachu môže znížiť ohrozenie spôsobené prachom.

### 3.1.4 Používanie a zaobchádzanie s elektrickým náradím

- **Zariadenie nepreťažujte.** Na svoju prácu používajte elektrické náradie na to určené. S vhodným elektrickým náradím budete pracovať lepšie a bezpečnejšie v uvedenom rozsahu výkonu.
- **Nepoužívajte elektrické náradie, ktorého spínač je pokazený.** Elektrické náradie, ktoré sa nedá zapnúť alebo vypnúť, je nebezpečné a musí sa opraviť.
- **Vyťahnite zástrčku zo zásuvky a/alebo odstráňte akumulátor, predtým než vykonáte nastavenia zariadenia, vymeníte náhradné diely alebo zariadenie odložíte.** Toto bezpečnostné opatrenie zabraňuje neúmyselnému spusteniu elektrického náradia.
- **Nepoužívané elektrické náradie uchovávajte mimo dosahu detí. Nenechajte zariadenie obsluhovať osobami, ktoré s ním nie sú oboznámené a nečítali tento návod.** Elektrické náradie je nebezpečné, keď ho používajú neskúsené osoby.
- **Elektrické náradie ošetrujte starostlivo. Kontrolujte, či pohyblivé časti bezchybne fungujú a nezasekávajú sa, či nie sú niektoré diely zlomené alebo poškodené tak, že by to negatívne ovplyvnilo funkčnosť elektrického náradia. Nechajte poškodené diely pred použitím zariadenia opraviť.** Mnoho úrazov má príčinu v nesprávne vykonanej údržbe elektrického náradia.
- **Rezacie nástroje udržiavajte ostré a čisté.** Starostlivo ošetrované rezacie nástroje s ostrými reznými hranami sa menej zasekávajú a dajú sa ľahšie viesť.
- **Elektrické náradie, príslušenstvo, vložené nástroje atď. podľa týchto pokynov. Zohľadnite pri tom pracovné podmienka a činnosť, ktorá sa má vykonať.** Použitie elektrického náradia na iné použitie ako je určené, môže viesť k nebezpečným situáciám.

### 3.1.5 Servis

- **Elektrické náradie si pre svoju bezpečnosť nechajte opraviť len od kvalifikovaného odborníka a s originálnymi náhradnými dielmi.** Tým sa zabezpečí, že bezpečnosť elektrického náradia zostane zachovaná.

### 3.1.6 Bezpečnostné upozornenia pre reťazové píly

- **Pri zapnutej pile majte všetky časti tela vzdialené od pílovej reťaze.** Pred naštartovaním píly sa ubezpečte, že sa pílová reťaz ničoho nedotýka. Moment nepozornosti pri používaní reťazovej píly môže viesť k tomu, že pílová reťaz zachytí odev alebo časti tela.
- **Reťazovú pílu držte vždy svojou pravou rukou za zadnú rukoväť a ľavou rukou za prednú rukoväť.** Držanie reťazovej píly v opačnom pracovnom postoji zvyšuje riziko zranení a nesmie sa používať.
- **Elektrické náradie sa smie držať len za izolovanú plochu rukoväte, lebo inak by mohlo dôjsť k dotyku s vedeniami zakrytými reťazou píly.** Reťaze píly, ktoré sa dotýkajú drôtu pod elektrickým napätím, spôsobia, že kovové diely elektrického náradia budú pod napätím a mohlo by dôjsť k zásahu obsluhy elektrickým prúdom.
- **Noste ochranné okuliare a ochranu sluchu.** Odporúča sa použitie ďalších ochranných prostriedkov na hlavu, ruky, nohy a chodidlá. Vhodný ochranný odev znižuje nebezpečenstvo zranenia v dôsledku odlietajúcich pilín a náhodného dotyku pílovej reťaze.
- **S reťazovou pílou nepracujte na strome.** Pri prevádzke na strome hrozí nebezpečenstvo zranenia.
- **Vždy dbajte na pevný postoj a reťazovú pílu používajte vždy len na pevnom, bezpečnom a rovnom povrchu.** Šmyklavý povrch alebo nestabilné stanoviská, ako státie na rebríku, môžu viesť k strate rovnováhy alebo k strate kontroly nad reťazovou pílou.
- **Pri rezaní konára, ktorý je napnutý, počítajte s jeho spätným pohybom.** Keď sa pnutie v drevených vlákien uvoľní, napnutý konár môže zasiahnuť obsluhujúcu osobu a/alebo spôsobiť stratu kontroly nad reťazovou pílou.

- **Buďte zvlášť pozorný pri rezaní krovia a mladých stromov.** Tenký materiál sa môže zachytiť v pílovej reťazi a môže vás udrieť alebo vyvieť z rovnováhy.
- **Reťazovú pílu noste za predné držalo vo vypnutom stave, pílovú reťaz otočte smerom od tela. Pri preprave a uskladnení reťazovej píly na ňu vždy natiahnite ochranný kryt.** Starostlivé zaobchádzanie s reťazovou pílu znižuje pravdepodobnosť neúmyselného dotyku s pohybujúcou sa pílovou reťazou.
- **Riadte sa pokynmi ohľadom mazania, napnutia reťaze a výmeny príslušenstva.** Neodborne napnutá alebo namazaná reťaz sa môže roztrhnúť alebo zvýšiť riziko spätného rázu.
- **Rukoväte udržiavajte suché, čisté a bez oleja a tuku.** Mastné, olejové rukoväte sú šmyklavé a vedú k strate kontroly.
- **Píľte len drevo. Reťazovú pílu nepoužívajte na práce, na ktoré nie je určená. Príklad: Reťazovú pílu nepoužívajte na pílenie plastu, muriva alebo stavebných materiálov, ktoré nie sú z dreva.** Používanie reťazovej píly na práce v rozpore s určením môže viesť k nebezpečným situáciám.

### 3.1.7 Príčiny a zabránenie spätnému rázu

Spätný ráz sa môže vyskytnúť, keď sa špička vodiacej lišty dotkne nejakého predmetu alebo keď sa drevo odne a pílová reťaz sa zasekne v reze.

Dotyk so špičkou lišty môže v niektorých prípadoch viesť k neočakávanej reakcii smerom dozadu, pri ktorej sa vodiaca lišta náhle pohne smerom hore a k obsluhujúcej osobe.

Zaseknutie pílovej reťaze na hornej hrane vodiacej lišty môže lištu prudko hodiť dozadu smerom k obsluhu.

Každá z týchto reakcií môže viesť k strate kontroly nad pílu a môže spôsobiť ťažké zranenie. Nespoliehajte sa výlučne na bezpečnostné zariadenia zabudované v reťazovej píle. Ako používateľ reťazovej píly by ste mali vykonať rôzne opatrenia, aby ste mohli pracovať bez nehôd a zranení.

Spätný ráz je dôsledkom nesprávneho alebo chybného používania elektrického náradia. Je možné mu zabrániť vhodnými preventívnymi opatreniami, ako je to popísané ďalej:

- **Pílu držte pevne oboma rukami, pričom palce a prsty obopínajú rukoväť reťazovej píly. Telo a paže uveďte do takej polohy, v ktorej dokážete odolať silám pri**

**spätnom ráze.** Po vykonaní vhodných opatrení môže obsluhujúca osoba ovládať sily spätného rázu. Reťazovú pílu nikdy nepúšťajte.

- **Vyhýbajte sa abnormálnemu držaniu tela a nepíľte nad výškou ramien.** Tým sa zabráni neúmyselnému dotyku so špičkou lišty a umožní sa lepšia kontrola reťazovej píly v neočakávaných situáciách.
- **Vždy používajte náhradné lišty a pílové reťaze predpísané výrobcom.** Nesprávne náhradné lišty a pílové reťaze môžu viesť k roztrhnutiu reťaze a/alebo k spätnému rázu.
- **Za účelom brúsenia a údržby pílovej reťaze dodržiavajte pokyny výrobcu.** Príliš nízke obmedzovače hĺbky zvyšujú sklon k spätnému rázu.

### 3.1.8 Vibračné zaťaženie

#### ■ Nebezpečenstvo vibrácií

*Skutočná hodnota vibračnej emisie pri použití prístroja sa môže líšiť od výrobcom uvedenej hodnoty. Pred použitím, resp. počas používania zohľadnite nasledujúce ovplyvňujúce faktory:*

- Je prístroj použitý v súlade s jeho určením?
- Je materiál rezaný, resp. opracovaný správnym spôsobom?
- Je prístroj v riadnom prevádzkovom stave?
- Je rezný nástroj riadne naostrený, resp. je namontovaný správny rezný nástroj?
- Sú držiaky a prípadné protivibračné držiaky namontované a sú pevne spojené s prístrojom?
- Zariadenie používajte len pri otáčkach motora, ktoré sú potrebné na vykonanie danej práce. Vyhýbajte sa používaniu maximálneho počtu otáčok, aby ste znížili hluk a vibrácie.
- V prípade nesprávneho použitia a údržby sa môže zvýšiť hlučnosť a vibrácia zariadenia. To vedie k poškodeniu zdravia. V tomto prípade zariadenie okamžite vypnite a nechajte ho opraviť v autorizovanom servise.
- Stupeň vibračného zaťaženia závisí od vykonávanej práce, resp. použitia zariadenia. Odhadnite toto zaťaženie a zaradte dostatočné pracovné prestávky. Týmto sa podstatne zníži vibračné zaťaženie počas celej pracovnej doby.

- Pri dlhšom používaní je používateľ vystavený vibráciám, čo môže spôsobiť obehové problémy („biele prsty“). Za účelom zníženia tohto rizika noste pracovné rukavice a udržiavajte ruky teplé. Ak zbadáte symptómy „bielych prstov“, okamžite vyhľadajte lekársku pomoc. K týmto symptómom patria: necitlivosť, strata citlivosti, mravčenie, svrbenie, bolesť, strata sily, zmena farby alebo stavu pokožky. Tými- to symptómami sú spravidla postihnuté prsty, dlane alebo tep. Pri nízkych teplotách je ne- bezpečnosť väčšia.
- Počas pracovného dňa zaradte dlhšie pre- stávky, aby ste si odpočinuli od hluku a vibrá- cií. Prácu naplánujte tak, aby použitie zaria- dení so silnými vibráciami bolo rozdelené na viac dní.
- Ak sa počas používania zariadenia necítite dobre alebo zbadáte zmenu farby pokožky na rukách, okamžite prerušte prácu. Zaradte dostatočné pracovné prestávky. Bez dosta- točných pracovných prestávok môže dôjsť k vibračnému syndrómu dlaní a paží.
- Minimalizujte riziko vystavenia vibráciám. Za- riadenie ošetrujte podľa pokynov návodu na použitie.
- V prípade častého používania zariadenia kontaktujte obchodného zástupcu ohľadom zabezpečenia protivibračného príslušenstva (napr. držiaky).
- Vyhybajte sa používaniu prístroja pri teplo- tách do 10 °C. V pracovnom pláne určite, ako sa má obmedziť vibračné zaťaženie.

### 3.1.9 Zaťaženie hlukom

Pri práci s týmto zariadením sa nedá vyhnúť urči- tému zaťaženiu hlukom. Hlučné práce vykonáva- jte v povolených a na to určených obdobiach. Do- držiavajte aj prípadné oddychové časy a vykoná- vanie prác obmedzte na nevyhnutnú dobu. V zá- ujme Vašej osobnej ochrany a ochrany osôb, kto- ré sa zdržiavajú v blízkosti, sa musí nosiť vhodná ochrana sluchu.

## 3.2 Pokyny k bezpečnému vykonávaniu prác

- Dodržiavajte bezpečnostné predpisy prísluš- nej krajiny, napr. profesných združení, sociál- nych poisťovní, úradov ochrany zdravia a bezpečnosti pri práci.
- Pracujte iba pri dostatočnom dennom svetle alebo umelom osvetlení.

- Pracovný priestor udržiavajte voľný bez pred- metov (napr. piliny) – nebezpečenstvo potknutia.
- Používateľ je zodpovedný za nehody s inými osobami a ich vlastníctvom.
- Ak pracujete s reťazovou pílou prvýkrát:
  - Požiadajte predajcu alebo iného odborní- ka, aby vám vysvetlil používanie reťazo- vej píly alebo sa zúčastníte kurzu.
  - Pred prvým použitím si minimálne pre- cvičte rezanie dreva guľatiny na koze na rezanie dreva alebo podstavci.

### 3.2.1 Obsluha

- Mladiství mladší ako 16 rokov alebo osoby, ktoré nie sú oboznámené s návodom na ob- sluhu, zariadenie nesmú používať.
- Osoba pracujúca s reťazovou pílou musí byť odpočinná, zdravá a v dobrej kondícii. Oso- by, ktoré sa zo zdravotných dôvodov nesmú namáhať, sa musia opýtať lekára, či môžu pracovať s reťazovou pílou.

### 3.2.2 Doby prevádzky

Dodržiavajte predpisy príslušnej krajiny určujúce doby prevádzky reťazových píľ. Doby prevádzky reťazových píľ môžu byť obmedzené národnými a miestnymi predpismi.

### 3.2.3 Práce s reťazovou pílou

**⚠ VAROVANIE! Nebezpečenstvo vážnych zranení.** Použitie neúplne zmontovanej reťazovej píly môže mať za následok vážne zranenia.

- Reťazovú pílu používajte len po jej úplnom zmontovaní.
- Pred každým použitím vykonajte vizuálnu kontrolu, aby ste zistili, či je reťazová píla úpl- ná a či na nej nie sú žiadne poškodené, opot- rebované alebo uvoľnené súčiastky. Bezpeč- nostné a ochranné prvky musia byť nedo- tknuté.

**VAROVANIE!** **Nebezpečenstvo zranenia v dôsledku neúmyselne spustenej reťazovej pily.** Neúmyselne spustená reťazová píla môže viesť k vážnym zraneniam. Odpojte teda prístroj od elektrickej siete pred vykonaním:

- kontrolných, nastavovacích a čistiacich prác,
- prác na reznej časti zariadenia,
- opustenia reťazovej pily,
- preprave,
- uskladnenia,
- údržby a opravy,
- nebezpečenstva.

- Nikdy nepracujte sami.
- Vždy majte pre prípadné zranenia pripravenú lekárničku na prvú pomoc.
- Vyhýbajte sa dotyku kovových predmetov, ktoré sa nachádzajú v zemi alebo ktoré sú s ňou elektricky vodivo spojené.
- Reťazovú pílu držte za izolované uchopovacie plochy, aby ste predišli úrazu elektrickým prúdom v prípade, že náhodou dôjde k poškodeniu, resp. prerezaniu sieťového alebo predizolovacieho kábla.

- Osobné ochranné prostriedky tvoria:
  - ochranná prilba
  - ochrana sluchu (napr. chrániče sluchu), hlavne pri každodennom vykonávaní práce viac ako 2,5 hodiny
  - ochranné okuliare alebo ochrana tváre ochrannou prilbou
  - ochranné nohavice s vložkou proti prerezaniu
  - pevné pracovné rukavice
  - bezpečnostná obuv s drsnou podrážkou a oceľovou špicou
- Reťazovú pílu nepoužívajte nad výškou ramien, lebo potom už nie je možná bezpečná manipulácia.
- Pri zmene stanovišťa vypnite motor a nasadte ochranu reťaze.
- Na nepoužívané reťazové píly vždy nasadte ochranu reťaze a reťazovú pílu odpojte od elektrickej siete.
- Reťazovú pílu odkladajte len vo vypnutom stave.
- Reťazovú pílu nepoužívajte na dvíhanie alebo pohybovanie s drevom.
- Kmene, ktoré sú hrubšie ako je dĺžka rezacej časti, môžu piliť len odborníci.

- Rez začínajte vždy s bežiacou reťazou pily, nikdy reťazovú pílu nezapínajte s priloženou reťazou pily.
- Dbajte pozor nato, aby sa do zeme nedostal reťazový olej.
- Pílenie nevykonávajte pri daždi, snežení a búrke.
- Bezpečnostné a ochranné zariadenia neodpájajte.

## 4 MONTÁŽ

**VAROVANIE!** **Nebezpečenstvo vážnych zranení.** Použitie neúplne zmontovanej reťazovej pily môže mať za následok vážne zranenia.

- Reťazovú pílu používajte len po jej úplnom zmontovaní.
- Pred každým použitím vykonajte vizuálnu kontrolu, aby ste zistili, či je reťazová píla úplná a či na nej nie sú žiadne poškodené, opotrebované alebo uvoľnené súčiastky. Bezpečnostné a ochranné prvky musia byť nedotknuté.

**POZOR!** **Nebezpečenstvo rezných rán.** Ostré hrany pílovej reťaze môžu pri montáži spôsobiť rezné rany.

- Pred montážou vyberte akumulátor.
- Pri montáži reťazovej pily a vodiacej lišty používajte bezpečnostné rukavice.

### 4.1 Montáž vodiacej lišty (03 – 06)

#### EKS 2000/35 (03, 04)

1. Reťazovú pílu položte na stabilný podklad.
2. Strmeň brzdy reťaze (03/1) potiahnite k rukoväti strmeňa (03/a), aby sa uvoľnila brzda reťaze.
3. Povoľte upevňovaciu maticu (03/2).
4. Odoberte kryt ozubeného kolesa (03/3).
5. Napínaciu skrutku reťaz (03/4) otočte doľava až po doraz. Napínací hák (03/5) sa potom nachádza na konci zarážky, v smere reťazového ozubeného kolesa (04/3).
6. Vodiacu lištu (04/1) nasadte na vodiaci kolík (04/2) a posúvajte do smeru reťazového ozubeného kolesa (04/3) dovtedy, kým napínací hák (03/5) nezapadne do otvoru (04/4) vo vodiacej lište.

### EKI 2200/40, EKS 2400/40 (05, 06)

1. Strmeň brzdy reťaze (05/1) potiahnite k ruko-  
vati strmeňa (05/a), aby sa uvoľnila brzda re-  
ťaze.
2. Povoľte rýchlopúinacie zariadenie (05/2).
3. Odoberte kryt ozubeného kolesa (05/3).
4. Napínací kotúč reťaze (06/1) na voľnej vodiacej  
lište (06/2) otočte celkom doprava.
5. Vodiacu lištu nasadte na vodiaci kolík (06/3).
6. Napínací kotúč reťaze otáčajte doľava tak dl-  
ho ako je to možné, aby sa vodiaca lišta po-  
sunula do smeru reťazového ozubeného ko-  
lesa (06/4).

### 4.2 Montáž reťaze pily (03 – 07)

#### EKS 2000/35

1. Reťaz pily založte na reťazové ozubené kole-  
so (04/3) a do drážky vodiacej lišty (04/4).

**Upozornenie:** Dbajte na smer chodu pílovej reťaze! Ostria (04/5) pílových zubov na hornej strane vodiacej lišty ukazujú dopredu k hrotu lišty (04/6).

2. Reťaz pily vedte okolo otočnej hviezdice vo-  
diacej lišty. Reťaz pily musí na spodnej stra-  
ne vodiacej lišty mierne prevísaať.
3. Napínaciu skrutku reťaze (07/1) otočte trochu  
doprava, kým nebude pílová reťaz doliehať  
na spodnú stranu vodiacej lišty.

**Upozornenie:** Pri doťahovaní upínacej skrutky reťaze dávajte pozor nato, aby sa upínací hák (03/5) nevyšmykol z otvoru (04/4) vodiacej lišty.

4. Nasadte kryt ozubeného kolesa (03/3) a  
upevňovaciú skrutku (03/2) ručne dotiahnite.

#### EKI 2200/40, EKS 2400/40

1. Reťaz pily založte na reťazové ozubené kole-  
so (06/4) a do drážky vodiacej lišty (06/2).  
**Upozornenie:** Dbajte na smer chodu pílovej reťaze! Ostria (06/5) pílových zubov na hornej strane vodiacej lišty ukazujú dopredu k hrotu lišty (06/6).
2. Reťaz pily vedte okolo otočnej hviezdice vo-  
diacej lišty. Reťaz pily musí na spodnej stra-  
ne vodiacej lišty mierne prevísaať.
3. Nasadte kryt ozubeného kolesa (05/3) a  
rýchlopúinacie zariadenie (05/2) zvolna do-  
tiahnite.

### 4.3 Upnutie reťaze pily (03, 07, 08)

**!** **UPOZORNENIE** Reťaz pily je správne napnutá, keď:

- na spodnej strane vodiacej lišty prilieha a dá sa pretiahnuť rukou,
- v strede vodiacej lišty sa dá nadvihnúť o 3–4 mm.

#### EKS 2000/35

1. Skontrolujte osadenie reťaze pily, aby bola  
správne položená na reťazovom ozubenom  
kolese a vo vodiacej lište.
2. Vodiacu lištu na hviezdici na prednej ohnutej  
časti nadvihnite a napínaciu skrutku reťaze  
(07/1) otáčajte doprava, kým pílová reťaz ne-  
bude na spodnej strane lišty priliehať.
3. Upevňovaciú skrutku (03/2) pevne dotiahnite.

#### EKI 2200/40, EKS 2400/40

1. Skontrolujte osadenie reťaze pily, aby bola  
správne položená na reťazovom ozubenom  
kolese a vo vodiacej lište.
2. Otočný krúžok (08/1) otočte v smere hodino-  
vých ručičiek tak, aby bola reťaz pily, ako je  
popísané vyššie, správne upnutá.
3. Centrálny uzáver (08/2) otočte v smere pohy-  
bu hodinových ručičiek, kým nie je riadne  
upevnený.

## 5 UVEDENIE DO PREVÁDZKY

**!** **NEBEZPEČENSTVO!** Ohrozenie života a nebezpečenstvo vážnych zranení. Neznalosť bezpečnostných pokynov a návodu k obsluhu môže spôsobiť najväčšie zranenia a dokonca usmrtenie.

- Pred použitím reťazovej pily si prečítajte a dodržujte všetky bezpečnostné pokyny a návod k obsluhu tohto návodu na použitie, ako aj návody na použitie, na ktoré sa poukazuje!

**⚠ NEBEZPEČENSTVO! Nebezpečenstvo zasiahnutia elektrickým prúdom počas prevádzky bez ochranného spínača chybového prúdu.** Prevádzka zariadenia bez ochranného spínača chybového prúdu pri pripojení na elektrickú sieť môže zásahom elektrického prúdu spôsobiť vážne zranenia a dokonca usmrtenie.

- Pred pripojením zariadenia skontrolujte, či je v prípojke elektrickej siete ochranný spínač chybového prúdu pre maximálny chybový prúd 0,03 A.
- Ak nemôžete stanoviť prítomnosť ochranného spínača chybového prúdu: Použite prídavné prenosné ochranné zariadenie chybového prúdu so zapojeným ochranným vodičom.

**⚠ VAROVANIE! Nebezpečenstvo vážnych zranení.** Ak sa na reťazovej píle nachádzajú poškodené konštrukčné diely, môžu vyvolať vážne zranenia.

- Pred každým použitím vykonajte vizuálnu kontrolu, aby ste zistili, či je reťazová píla úplná a či na nej nie sú žiadne poškodené, opotrebované alebo uvoľnené súčiastky. Bezpečnostné a ochranné prvky musia byť nedotknuté.

## 5.1 Doplnenie reťazového oleja (11, 12)

**POZOR! Nebezpečenstvo poškodenia reťazovej píly.** Ak sa v nádrži nachádza príliš málo alebo vôbec žiadny reťazový olej alebo je tento zaschnutý alebo zlepený, reťazová píla sa môže vážne poškodiť. Zaschnutie alebo zlepenie reťazového oleja môže viesť k poškodeniam konštrukčných dielov vedúcich olej alebo olejového čerpadla. K poškodeniu dôjde aj v prípade, ak sa používa starý olej. Použitie starého oleja spôsobí poškodenie životného prostredia!

- Pri uvedení do prevádzky naplňte nádrž reťazovým olejom.
- Nepoužívajte starý olej!
- Nádrž naplňte reťazovým olejom najneskôr pred každým začatím prác.

Píllová reťaz a vodiaca lišta sa pomocou systému olejničiek zásobujú počas prevádzky nepretržite olejom. Reťazový olej chráni pred koróziou a predčasným opotrebovaním. Aby bola reťaz píly dostatočne namazaná, musí byť v nádrži vždy dostatok reťazového oleja.

Na mazanie reťaze píly a vodiacej lišty používajte len ekologický biologicky odbúrateľný kvalitný re-

ťazový olej, prepravujte a skladujte ho v schválených a označených nádobách.

Pred každým začatím práce a pri každej výmene akumulátora vždy skontrolujte hladinu oleja a v prípade potreby reťazový olej doplňte:

1. Hladinu oleja kontrolujte v okne priesozru nádrže (11/1, 12/1). Olej musí byť vždy viditeľný. Minimálna a maximálna hladinu oleja sa nesmie prekročiť.
2. Reťazový olej v prípade potreby doplňte cez plniace hrdlo (11/2, 12/2).

## 5.2 Kontrola napnutia reťaze

Napnutie reťaze kontrolujte častejšie, lebo nové reťaze píly sa predlžujú.

Pri prevádzkovej teplote sa reťaz píly predlží a prevísa.

**ⓘ UPOZORNENIE** Reťaz píly je správne napnutá, keď:

- na spodnej strane vodiacej lišty prilieha a dá sa pretiahnuť rukou,
- v strede vodiacej lišty sa dá nadvihnúť o 3–4 mm.

**⚠ POZOR! Nebezpečenstvo zranenia v dôsledku odskočenia reťaze píly!** Nedostatočne napnutá reťaz píly môže v priebehu používania odskočiť a spôsobiť zranenia.

- Často kontrolujte napnutie reťaze. Napnutie reťaze je príliš malé, ak hnací člen vypadne z drážky na spodnej strane vodiacej lišty.
- Reťaz píly správne dodatočne napnite, ak je napnutie reťaze malé.

## 5.3 Funkčný test reťazovej brzdy

Reťazová píla má ručnú brzdu reťaze, ktorá sa aktivuje napr. pri spätnom ráze (kickback) prostredníctvom strmeňa brzdy reťaze.

Pri aktivácii brzdy reťaze sa reťaz píly a motor okamžite zastavia.

**⚠ NEBEZPEČENSTVO! Nebezpečenstvo ohrozenia života v dôsledku nedbanlivého zaobchádzania!** Na základe nepozornosti a nepredvídateľných pohybov reťazovej píly dôjde k vážnym zraneniam alebo dokonca k usmrteniu.

- S reťazovou pílou pracujte s vedomím nebezpečenstva a vysokým sústredením.
- Pri uvoľnení brzdy reťaze nestáčajte žiaden spínač.

**⚠ VAROVANIE!** **Ohrozenie života a nebezpečenstvo najväznejších zranení v dôsledku chybnjej brzdy reťaze.** Ak brzda reťaze nefunguje, môže dôjsť napr. pri spätnom ráze (kickback) v dôsledku bežiacej reťaze píly k vážnym zraneniam a dokonca k usmrteniu obsluhy.

- Pred každým začatím prác preskúšajte brzdú reťaze.
- Reťazovú pílu nezapínajte, ak je brzda reťaze chybná. V takom prípade nechajte skontrolovať reťazovú pílu v dielni zákazníckeho servisu.

### 5.3.1 Preskúšanie brzdy reťaze, ak je motor (09, 10) vypnutý

1. Na uvoľnenie brzdy reťaze potiahnite strmeň brzdy reťaze (09/1) v smere rukoväte strmeňa (09/2) (09/a). Pílová reťaz sa dá ručne pretiahnuť.
2. Na zapnutie brzdy reťaze zatlačte strmeň brzdy reťaze (10/1) smerom dopredu (10/a). Pílová reťaz sa nedá pretiahnuť.

### 5.3.2 Preskúšanie brzdy reťaze, ak je motor (09, 10) zapnutý

**i UPOZORNENIE** Pred každým zapnutím reťazovej píly uvoľnite brzdú reťaze.

1. Reťazovú pílu držte bezpečne a pevne za rukoväť strmeňa a zadnú rukoväť.
2. Strmeň brzdy reťaze (09/1) potiahnite v smere k rukoväti strmeňa (09/2) (09/a) a tým uvoľnite brzdú reťaze.
3. Zapnite motor.
4. Strmeň brzdy reťaze (10/1) posuňte smerom dopredu (10/a). Reťaz píly a motor sa musia okamžite zastaviť.

## 6 OBSLUHA

**⚠ NEBEZPEČENSTVO!** **Ohrozenie života a nebezpečenstvo vážnych zranení.** Neznalosť bezpečnostných pokynov a návodu k obsluhu môže spôsobiť najväznejšie zranenia a dokonca usmrtenie.

- Pred použitím reťazovej píly si prečítajte a dodržujte všetky bezpečnostné pokyny a návod k obsluhu tohto návodu na použitie, ako aj návody na použitie, na ktoré sa poukazuje!

**⚠ VAROVANIE!** **Nebezpečenstvo zranenia v dôsledku chybného zariadenia.** Prevádzka chybného zariadenia môže spôsobiť vážne zranenia a poškodenie zariadenia.

- Zariadenie prevádzkujte iba v prípade, ak je je chybné alebo poškodené a nechýbajú žiadne diely alebo nie sú uvoľnené.
- Dodržiavajte ustanovenia pre dobu prevádzky špecifických pre danú krajinu.
- Zadnú rukoväť chyťte a pevne držte pravou rukou a rukoväť strmeňa ľavou rukou.
- Rukoväte nepúšťajte, kým je motor v pohybe.
- Reťazovú pílu nepoužívajte pri:
  - únave
  - nevoľnosti
  - vplyve alkoholu, liekov a drog

### 6.1 Kontrola reťazového oleja

**POZOR!** **Nebezpečenstvo poškodenia reťazovej píly.** Ak sa v nádrži nachádza príliš málo alebo vôbec žiadny reťazový olej alebo je tento zaschnutý alebo zlepený, reťazová píla sa môže vážne poškodiť. Zaschnutie alebo zlepenie reťazového oleja môže viesť k poškodeniam konštrukčných dielov vedúcich olej alebo olejového čerpadla. K poškodeniu dôjde aj v prípade, ak sa používa starý olej. Použitie starého oleja spôsobí poškodenie životného prostredia!

- Pred každým začatím práce skontrolujte, či je v nádrži k dispozícii dostatok reťazového oleja.
- Ak je hladina oleja nízka, dolejte reťazový olej.
- Nepoužívajte starý olej!

Postupujte podľa pozri *Kapitola 5.1 "Doplnenie reťazového oleja (11, 12)", strana 222.*

### 6.2 Pripojenie a zavesenie predlžovacieho kábla (13)

1. Spojte sieťový kábel (13/1) a predlžovací kábel (13/2).
2. Zaveste predlžovací kábel do držiaka na uvoľnenie kábla (13/3).

### 6.3 Zapnutie a vypnutie motora (14)

**⚠ POZOR! Nebezpečenstvo poškodenia sluchu!** Prevádzkou reťazovej pily dochádza k vzniku silného hluku, ktorý môže viesť k poškodeniu sluchu.

- Pri práci s reťazovou pilou noste ochranu sluchu.

**f UPOZORNENIE** Pred každým zapnutím reťazovej pily uvoľnite brzdú reťaze.

Zapnutie motora:

1. Uvoľnite brzdú reťaze.
2. Blokovací gombík (14/1) stlačte palcom a držte ho stlačený.
3. Zatláčte plynovú páku (14/2) a držte ju zatlačenú.
4. Uvoľnite blokovacie tlačidlo (14/1). Po spustení reťazovej pily nie je nutné držať blokovacie tlačidlo stlačené. Blokovacie tlačidlo má zabrániť neúmyselnému naštartovaniu reťazovej pily.

Vypnutie motora:

1. Uvoľnite plynovú páku (14/2).

### 6.4 Preskúšanie brzdy reťaze

**⚠ VAROVANIE! Ohrozenie života a nebezpečenstvo najväčších zranení v dôsledku chybnéj brzdy reťaze.** Ak brzda reťaze nefunguje, môže dôjsť napr. pri spätnom ráze (kickback) v dôsledku bežiackej reťaze pily k vážnym zraneniam a dokonca k usmrteniu obsluhy.

- Pred každým začatím prác preskúšajte brzdú reťaze.
- Reťazovú pílu nezapínajte, ak je brzda reťaze chybná. V takom prípade nechajte skontrolovať reťazovú pílu v dielni zákaznického servisu.

Postupujte podľa pozri *Kapitola 5.3 "Funkčný test reťazovej brzdy", strana 222.*

## 7 SPRÁVANIE PRI PRÁCI A TECHNIKA PRÁCE

**f UPOZORNENIE** Poľnohospodárske profesionálne združenie ponúka pravidelne kurzy v zaoberaní s reťazovými pilami, ako aj kurzy stínania stromov.

**⚠ NEBEZPEČENSTVO! Nebezpečenstvo zranenia v dôsledku nedostatočných odborných znalostí!** Nedostatočné odborné znalosti môžu viesť k vážnym zraneniam až k usmrteniu!

- Stromy smú stínať a odvetvovať len vyškolené a skúsené osoby.

**⚠ NEBEZPEČENSTVO! Nebezpečenstvo ohrozenia života v dôsledku roztriešteného dreva!** Strhnuté drevené triesky môžu spôsobiť vážne zranenia až po usmrtenie!

- Voľné triesky a úlomky dreva odstráňte z častí, ktoré sa majú píliť.

### 7.1 Stínanie stromov (19, 20)

Pred použitím, resp. počas stínacích prác zohľadnite nasledujúce body:

- Pri stínaní stromov je potrebné dbať na to, aby ostatné osoby neboli vystavené nebezpečenstvu, aby neboli zasiahnuté elektrické a iné vedenia a nemohli byť spôsobené žiadne vecné škody. Ak by mal strom prísť do styku s elektrickým alebo iným vedením, je potrebné o tom okamžite informovať príslušný energetický závod.
- Dávajte pozor na cudzí majetok zvieratá alebo predmety. Tieto sa nesmú nachádzať v nebezpečnom priestore. V prípade poškodenia okamžite informujte majiteľa.
- Bezpečná vzdialenosť medzi ostatnými pracovníkmi alebo predmetmi má byť minimálne 2 ½-násobok dĺžky stromu.
- Posúďte smer stínania stromu. Pre smer stínania stromu je rozhodujúce aj:
  - prirodzený sklon stromu
  - poloha najväčších vetiev
  - výška stromu
  - jednostranná tvorba vetiev
  - rovina alebo poloha na svahu
  - asymetrický rast, poškodenie stromu
  - smer vetra a rýchlosť vetra
  - zaťaženie snehom
- Pri polohe na svahu stojte vždy nad stínaným stromom.
- Zabezpečte, aby sa na vopred stanovenej dráhe ústupu nenachádzali žiadne prekážky. Dráha ústupu by mala prebiehať cca 45° šikmo smerom dozadu od smeru pádu (19).
- Kmeň musí byť bez krovia, vetiev a cudzích telies (napr. nečistota, kamene, uvoľnená kôra, klince, svorky, drôt, atď.).



Musia sa urobiť dva vrubové zárezy a jeden hlavný rez, aby sa strom zoťal.

1. Pri hlavnom a priečnom reze bezpečne umiestnite ozubený doraz na drevo, ktoré sa má rezať.
  2. Klesavý zárez (20/C) zarežte najprv vodorovne, potom šikmo zhora v uhle minimálne 45°. Tým sa zabráni zaseknutiu reťazovej píly pri zasadení druhého vrubového zárezu. Klesavý zárez musí byť umiestnený podľa možnosti čo najbližšie pri zemi a v želanom smere pádu (20/E). Hĺbka zárezu by mala byť cca 1/4 priemeru kmeňa.
  3. Hlavný rez (20/D) zarežte presne vodorovne oproti klesavému zárezu. Hlavný rez sa musí zarezať vo výške 3 - 5 cm nad vodorovným vrubovým rezom.
  4. Hlavný rez (20/D) napíľte tak hlboko, aby ostal nedorez (20/F) o veľkosti minimálne 1/10 priemeru stromu medzi klesavým zárezom (20/C) a hlavným rezom (20/D). Tento nedorez zabraňuje, aby sa strom otočil a padol do nesprávneho smeru. Pri priblížení hlavného rezu (20/D) k nedorezu (20/F) by mal strom začať padať. Neprepíľujte zlomený okraj! Ak strom padá počas pílenia:
    - Ak strom padá možno do nesprávneho smeru alebo sa zakláňa dozadu a zasekáva reťazovú pílu, hlavný rez prerušte. Na otvorenie rezu a zloženie stromu do želanej línie pádu vrazte drevené, plastové alebo hliníkové klíny.
    - Reťazovú pílu okamžite vytiahnite z rezu, vypnite a odložte.
    - Chodte do ústupovej oblasti.
    - Dávajte pozor na padajúce vetvy a konáre.
  5. Ak strom zostane stáť, kontrolované ho uveďte do pádu vrazením klinov.
 

**Upozornenie:** Použiť sa môžu len klíny z dreva, plastu alebo hliníka.
  6. Po ukončení pílenia okamžite odložte ochrannú sluchu a dávajte pozor na signály alebo varovné volania.
- Zapichovacie, pozdĺžne a tangenciálne rezy by mali vykonávať len skúsené a vyškolené osoby (20).

**⚠ NEBEZPEČENSTVO! Nebezpečenstvo ohrozenia života padajúcim stromom!** Ak nie je pri páde stromu možný ústup, môže to dôjsť k vážnym zraneniam až k usmrteniu!

- So stínaním začnite až vtedy, keď je zabezpečený bezprekážkový ústup preč od padajúceho stromu.

**⚠ NEBEZPEČENSTVO! Nebezpečenstvo ohrozenia života nekontrolovane padajúcim stromom!** Nekontrolovane padajúce stromy môžu spôsobiť ťažké poranenia až smrť!

- Aby sa zabezpečilo kontrolované padanie stromu, nechajte medzi klesavým zárezom a hlavným rezom nedorezaný okraj, ktorý je cca 1/10 priemeru stromu.
- Pri vetre nevykonávajte stínanie.

## 7.2 Odstránenie vetiev (21)

Pod odstránením vetiev sa rozumie oddelenie vetiev zo spadnutého stromu. Pritom dodržiavajte nasledovné body:

- Reťazovú pílu pri práci opierajte o kmeň stromu ozubeným dorazom.
- Väčšie vetvy nasmerované dolu, ktoré podpierajú strom, zatiaľ nechajte.
- Menšie vetvy oddelíte rezom.
- Vetvy systematicky a zaradom odpiľujte zo stromu (21/a). Najprv odpiľte vetvy, ktoré vám bránia. Potom odpiľte vetvy, ktoré spôsobujú napnutia. Nakoniec odpiľte hlavnú vetvu na základni.
- Voľne visiace vetvy odpiľujte zhora (21/b), ale nie zospodu.
- Dávajte pozor na vetvy pod napätím a tie prepíľte zdola hore, aby sa zabránilo stlačeniu reťazovej píly (21/c).

## 7.3 Skrátenie stromu (22 – 25)

Pod skrátením stromu sa rozumie rozdelenie spadnutého stromu na odrezané kusy. Pritom dodržiavajte nasledovné body:

- Dávajte pozor na vašu bezpečnú stabilitu a rovnomerné rozdelenie vašej telesnej hmotnosti na obe nohy. Ak je to možné, mal by sa kmeň podložiť a chrániť vetvami, špalíkmi a klinmi.
- Pri polohe na svahu pracujte vždy nad kmeňom stromu, lebo kmeň stromu by sa mohol odvaliť (22).

- Reťazovú pílu vedte tak, aby sa v predĺženom dosahu otáčania reťaze píly nenachádzala žiadna časť tela.
- Ozubený doraz priložte priamo vedľa hrany rezu a reťazovú pílu nechajte otáčať okolo tohto bodu. Na konci rezu netlačte.
- Aby ste si v momente prepílenia udržali plnú kontrolu nad reťazovou pilou, na konci rezu znížte prítlak bez toho, aby ste uvoľnili pevné zovretie rukoväte reťazovej píly.
- Dávajte pozor nato, aby sa pílová reťaz nedotkla zeme.
- Po ukončení rezu vyčkajte na zastavenie reťaze píly, skôr než reťazovú pílu odstránite.
- Motor reťazovej píly vypnite vždy predtým, než sa budete presúvať k inému stromu.

Celá dĺžka kmeňa stromu leží rovnomerne:

- Kmeň stromu prepíľte zhora (23/a) a nazapíľte do zeme.

Kmeň stromu leží na jednom konci:

- Aby sa zabránilo zovretiu reťazovej píly a roztriešteniu dreva, napíľte najprv 1/3 priemeru kmeňa stromu zospodu (24/a) a potom prepíľte zvyšok zhora na výšku spodného rezu (24/b).

Kmeň stromu leží na oboch koncoch:

- Aby sa zabránilo zovretiu reťazovej píly a roztriešteniu dreva, napíľte najprv 1/3 priemeru kmeňa stromu zhora (25/a) a potom prepíľte zvyšok zdola na výšku horného rezu (25/b).

**⚠ NEBEZPEČENSTVO! Nebezpečenstvo ohrozenia života v dôsledku spätného rázu (kickback)!** V dôsledku spätného rázu (kickback) zariadenia sa môže obsluha zraniť s ohrozením života.

- Bezpodmienečne dodržiavajte opatrenia pre zabránenie spätnému rázu!

## 7.4 Krátenie reziva

Pri tejto práci by sa malo dávať pozor na nasledujúce body:

- Používajte bezpečnú podložku na rezanie (kozu, klíny, brvno).
- Dbajte na bezpečný postoj a rovnomerné rozdelenie hmotnosti tela.
- Guľatinu zabezpečte proti prevráteniu.
- Na rezanie používajte iba bežiacu reťaz píly. Nikdy nezapínajte reťazovú pílu s priloženou reťazou píly.

- Drevo nepridržiavajte nohou alebo nenechajte pridržiavať druhou osobou.

## 8 ÚDRŽBA A STAROSTLIVOSŤ

**⚠ VAROVANIE! Nebezpečenstvo zranenia porezaním.** Nebezpečenstvo zranenia porezaním pri zasahovaní do priestoru s ostrými a pohyblivými sa dielmi prístroja, ako aj do priestoru rezného nástroja.

- Pred údržbárskymi, ošetrovacími a čistiacimi prácami prístroj vždy vypnite. Odpojte prístroj od elektrickej siete.
- V priebehu údržbárskych, ošetrovacích a čistiacich prác vždy noste ochranné rukavice.

Reťazová píla zodpovedá všetkým platným bezpečnostným normám. Opravy smú vykonávať iba kvalifikovaní odborníci za používania výlučne originálnych náhradných dielov.

- Po každom použití skontrolujte opotrebovanie reťazovej píly a v prípade potreby vymeňte poškodené konštrukčné diely.
- Prístroj nevystavujte mokru alebo vlhkosť. Plastové diely vyčistite utierkou a pritom nepoužívajte žiadny čistiaci prostriedok, resp. rozpúšťadlo.
- Ak je chladiaca mriežka upchatá, vyčistite ju.
- Reťazovú pílu chráňte pred striekajúcou vodou a nepoužívajte vysokotlakové čistiace zariadenie.
- Používajte len náhradné diely predpísané výrobcom.

### 8.1 Kontrola napnutia reťaze

Napnutie reťaze kontrolujte častejšie, lebo nové reťaze píly sa predžijú.

Pri prevádzkovej teplote sa reťaz píly predžije a prevísa.

**i UPOZORNENIE** Reťaz píly je správne napnutá, keď:

- na spodnej strane vodiacej lišty prilieha a dá sa pretiahnuť rukou,
- v strede vodiacej lišty sa dá nadvihnúť o 3–4 mm.

**⚠ POZOR! Nebezpečenstvo zranenia v dôsledku odskočenia reťaze píly!** Nedostatočne napnutá reťaz píly môže v priebehu používania odskočiť a spôsobiť zranenia.

- Často kontrolujte napnutie reťaze. Napnutie reťaze je príliš malé, ak hnací člen vypadne z drážky na spodnej strane vodiacej lišty.
- Reťaz píly správne dodatočne napnite, ak je napnutie reťaze malé.

## 8.2 Nastavenie mazania reťaze (23)

**⚠ NEBEZPEČENSTVO! Ohrozenie života a nebezpečenstvo vážnych zranení.** Ohrozenie života a nebezpečenstvo najvážnejších zranení pri zapnutom motore.

- Všetky zásahy vykonávajte pri vypnutom motore.

Množstvo privedeného oleja sa môže nastaviť pomocou posuvného regulátora. Posuvný regulátor je na pravej strane prístroja (23/1).

AK chcete nastaviť dodávané množstvo, posuňte regulátor:

- pre malé dodávané množstvá v smere (23/b),
- pre väčšie dodávané množstvá v smere (23/a).

Počas vykonávania prác pravidelne kontrolujte, či sa v olejovej nádrži nachádza dostatočné množstvo oleja.

## 8.3 Ostrenie reťaze píly (15)

Z dôvodov bezpečnosti a efektívnosti musí byť reťaz píly vždy dobre naostrená.

Nepracujte s tupou alebo poškodenou pílovou reťazou. Následkom sú veľká telesná námaha, zlý výsledok rezu a veľké opotrebovanie pílovej reťaze.

**⚠ NEBEZPEČENSTVO! Nebezpečenstvo ohrozenia života v dôsledku spätného rázu (kickback)!** Nesprávne nabrúsená pílová reťaz zvyšuje nebezpečenstvo spätného rázu a tým nebezpečenstvo smrteľných zranení.

- Zabezpečte správne nabrúsenie pílovej reťaze, aby ste znížili nebezpečenstvo spätného rázu.

### Vyžaduje sa brúsenie

Brúsenie je potrebné, keď:

- Piliny sú podobné prachu.
- K rezaniu je potrebná väčšia sila.
- Rez nie je rovinný.

- Pribúdajú vibrácie.

### Brúsenie zákazníckym servisom

**ⓘ UPOZORNENIE** Pre neskúseného používateľa reťazovej píly sa odporúča nechať naostriť reťaz píly prostredníctvom odborníka príslušného zákazníckeho servisu.

Keď preneháte brúsenie vyškolenej zákazníckej služby, môže sa vykonať zodpovedajúcimi nástrojmi, ktoré zabezpečia minimálne obrúsenie materiálu a rovnomerné nabrúsenie na všetkých zuboch.

### Vlastné brúsenie

**⚠ POZOR! Nebezpečenstvo zranenia v dôsledku pílovej reťaze.** Ostré hrany pílovej reťaze môžu spôsobiť vážne rezné rany.

- Pri brúsení pílovej reťaze noste ochranné rukavice.

**⚠ POZOR! Poškodenia stroja v dôsledku neodborného brúsenia!** Nerovnaké rezacie zuby zapríčínajú hrubý chod reťaze až po roztrhnutí reťaze! Po brúsení musia byť všetky rezacie zuby rovnako dlhé a široké.

- Reťaz píly správne naostríte!

Rezný článok (15/1) má rezný zub (15/2) a obmedzovač hĺbky (15/3).

### Nástroje

Samočinné ostrenie reťaze píly je možné vykonať pomocou špeciálnych kruhových pilníkov, ktorých priemer je prispôbený príslušnému druhu reťaze (pozri *Kapitola 8.7 "Tabuľka údržby reťaze"*, strana 228). Aby sa zabránilo poškodeniu zubov, vyžaduje to šikvosť a skúsenosť.

Na brúsenie používajte len vhodný nástroj (dostupný v špecializovanom obchode):

- pilník na reťaze (pozri vyššie),
- vedenie pilníka,
- meradlo na reťaze.

### Prevenčia

1. Reťazovú pílu vypnite a odpojte od elektrickej siete.
2. Skontrolujte napnutie reťaze a v prípade potreby nastavte.
3. Uvoľnite brzdu reťaze.
4. Vodiacu lištu s namontovanou reťazou píly pevne upnite do vhodného zveráka, dávajte pozor na to, aby sa mohla reťaz píly voľne pohybovať.

- Pilník vedte miernym tlakom a zvislo od vnútornej strany k vonkajšej strane rezacieho zubu. Vedenie pilníka pomáha v tom, aby ste s pilníkom manipulovali správne. Stačia 2–3 ťahy pilníkom.
- Pri brúsení dodržiavajte uhly na rezacom zube a výšku obmedzovača hĺbky rezania. Dávajte pozor nato, aby boli po brúsení všetky rezacie zuby reťaze rovnako dlhé a široké.  
**Upozornenie:** Pri použití predpísaných nástrojov a správnej manipulácii sa predpísané hodnoty uhlov zhotovia automaticky. Hodnoty môžete skontrolovať pomocou meradla na reťaze.
- Nakoniec prednú časť obmedzovača hĺbky mierne zaoblite.
- Po naoštrení všetky piliny a prach odstráňte a reťaz pily namažte v olejovom kúpeli.

### Výmena pilovej reťaze

Reťaz sa musí vymeniť, ak:

- Dĺžka zubov je menšia ako 5 mm (15/x);
- Ak je k dispozícii: nedosiahla sa značka na zuboch rezacích článkov;
- Vôľa článkov na nitoch reťaze je príliš veľká.

### 8.4 Čistenie vnútorného priestoru reťazového kolesa

Reťazovú pílu po každom použití dôkladne vyčistite.

- Reťazovú pílu odpojte od elektrickej siete a položte na stabilnú podložku.
- Kryt reťazového ozubeného kolesa odskrutkujte.
- Vnútny priestor vyčistite vhodným štetcom.
- Reťaz pily zložte dole a vodiacu lištu vyberte.
- Vyčistite drážku lišty a otvor na vstup oleja.

### 8.5 Kontrola, otočenie a namazanie vodiacej lišty (16, 17)

#### Kontrola vodiacej lišty

Pravidelne kontrolujte poškodenia vodiacej lišty. Prípadne odstráňte vyčnievajúce piliny (16/1), t. z. opilujte pod uhlom 45° (16/2).

### Otočenie vodiacej lišty

Aby sa predišlo jednostrannému opotrebovaniu, vodiacu lištu po každom ostrení a výmene reťaze otočte.

- EKI 2200/40, EKS 2400/40: Prestavenie rýchlopínacieho zariadenia na vodiacej lište (pozri *Kapitola 8.6 "Demontáž rýchlopínacieho zariadenia (18)", strana 228*).
- Vodiacu lištu otočte.

### Namazanie vodiacej lišty

- Drážku lišty (16/3) a otvory na vstup oleja (16/4) dôkladne vyčistite.
- Mazací otvor (17/1) dôkladne vyčistite z oboch strán.
- Pomocou vhodného mazacieho lisu (17/2) postupne natlačte na oboch stranách toľko maziva, kým nebude rovnomerne vychádzať na koncoch hviezdicového kolesa. Hviezdicové koleso potom stále otáčajte.

### 8.6 Demontáž rýchlopínacieho zariadenia (18)

EKI 2200/40, EKS 2400/40:




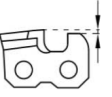
- Skrutku s križovou drážkou (18/1) vyskrutkujte.
- Zložte vodiacu lištu, obráťte ju a pomocou skrutky s križovou drážkou (18/1) ju opäť priskrutkujte.
- Prostredníctvom vyčnievajúceho kolíka (18/2) sa určí správna poloha rýchlopínacieho zariadenia. Dávajte pozor na správne osadenie.

### 8.7 Tabuľka údržby reťaze

Uhly a rozmery: pozri obrázok č. (15).

**VAROVANIE!** Nebezpečenstvo vážnych zranení. Ak sa na reťazovej píle nachádza neschválená reťazová píla alebo vodiaca lišta, môže dôjsť k vážnym zraneniam.

- Používajte iba schválené reťaze pily a vodiace lišty.

Reťaz pily (vodiaca lišta)	Priemer pilníka	Uhol hlavy zubu ( $\alpha$ )	Uhol podrezania ( $\beta$ )	Uhol sklonu hlavy zubu ( $\gamma$ )	Rozmer hĺbky (z)
					

Reťaz pily (vo- diaca lišta)	Priemer pilní- ka	Uhol hlavy zubu ( $\alpha$ )	Uhol podre- zania ( $\beta$ )	Uhol sklonu hlavy zubu ( $\gamma$ )	Rozmer hĺb- ky (z)
		Uhol otáčania nástroja	Uhol sklonu nástroja	Bočný uhol	
90PX040X (104MLEA041)	4,5 mm	30°	0°	75°	0,025"
91P045X (120SDEA041)	5/32"	30°	0°	85°	0,025"
91PX052X (140SDEA041)	5/32"	30°	0°	85°	0,025"
<p>Rozmer hĺbky</p>				<p>Pilník</p>	

## 9 POMOC PRI PORUCHÁCH

**⚠ POZOR! Nebezpečenstvo zranenia.** Ostré a pohybujúce sa diely prístroja môžu spôsobiť zranenia.

- V priebehu údržbárskych, ošetrovacích a čistiacich prác vždy noste ochranné rukavice!
- Prístroj vypnite a odpojte od elektrickej siete.

**ℹ UPOZORNENIE** Pri poruchách, ktoré nie sú uvedené v tejto tabuľke alebo ktoré nemôžete odstrániť sami, sa obráťte na náš zákaznícky servis.

Porucha	Príčina	Odstránenie
<b>Motor nebeží.</b>	Nie je k dispozícii sieťové napätie.	<ul style="list-style-type: none"> <li>■ Skontrolujte predlžovací kábel, a v prípade potreby použite nový.</li> <li>■ Skontrolujte poistky/ochranný spínač.</li> <li>■ Nechajte skontrolovať napájanie prúdom odborným elektrikárom.</li> </ul>
	Ochrana proti preťaženiu vypala zariadenie.	Počkajte, kým ochrana proti preťaženiu opäť neobnoví elektrické napájanie.
	Je zapnutá brzda reťaze.	Uvoľnite brzdzu reťaze.
<b>Vodiaca lišta a reťaz pily sa ohrievajú, vzniká dym. Netečie reťazový olej.</b>	Reťaz pily je príliš napnutá.	Uvoľnite napnutie reťaze.

Porucha	Príčina	Odstránenie
	Olejová nádrž je prázdna.	<ul style="list-style-type: none"> <li>■ Doplňte reťazový olej.</li> <li>■ Skontrolujte poškodenia olejovej nádrže.</li> </ul>
	Otvor pre prívod oleja a/ alebo drážka vodiacej lišty sú znečistené.	Otvor pre prívod oleja a drážku vodiacej lišty očistite.
<b>Motor beží, ale reťaz píly sa nehýbe.</b>	Reťaz píly je príliš napnutá.	Uvoľnite napnutie reťaze.
	Strmeň brzdy reťaze je zatlačený dopredu.	Potiahnite strmeň brzdy reťaze smerom k rukoväti.
	Porucha zariadenia	Vyhľadajte servisné miesto spoločnosti AL-KO.
<b>Namiesto pilín vyhadzuje zariadenie už len drevený prach. Reťazová píla sa musí pretlačiť cez drevo.</b>	Reťaz píly je tupá.	Reťaz píly naostríte alebo vyhľadajte servis AL-KO.
<b>Zariadenie vibruje nezvyčajným spôsobom.</b>	Porucha zariadenia	Vyhľadajte servisné miesto spoločnosti AL-KO.

## 10 PREPRAVA

**⚠ VAROVANIE! Ohrozenie života a nebezpečenstvo vážnych zranení.** Bežiacia reťaz píly môže pri preprave spôsobiť vážne zranenia, dokonca aj usmrtenie.

- Reťazovú pílu nikdy nenoste a neprepravujte so zapnutou reťazou píly.

Pred prepravou vykonajte nasledujúce opatrenia:

1. Reťazovú pílu vypnite a sieťovú zástrčku vyťahnite.
2. Nasadte ochranu reťaze.
3. Reťazovú pílu noste iba za rukoväť strmeňa. Vodiaca lišta a reťaz píly pritom smerujú dozadu.
4. Vo vozidlách: Reťazovú pílu zaistíte proti prevráteniu, poškodeniu a vytečeniu reťazového oleja.

## 11 SKLADOVANIE

Po každom použití reťazovú pílu dôkladne vyčistite. Skladujte na suchom, uzamykateľnom mieste, mimo dosahu detí.

Pri prestávkach v používaní, ktoré trvajú viac ako 30 dní, vykonajte nasledujúce práce:

1. Reťazovú pílu vypnite a sieťovú zástrčku vyťahnite.
2. Vyprázdňte nádrž reťazového oleja.

3. Reťaz píly a vodiacu lištu zložte, vyčistite a nastriekajte olejom proti korózii.
4. Reťazovú pílu dôkladne vyčistite a skladujte na suchom mieste.

**POZOR! Nebezpečenstvo poškodenia zariadenia.** Zaschnutie alebo zlepenie reťazového oleja môže viesť pri dlhšom skladovaní k poškodeniam konštrukčných dielov vedúcich olej alebo olejového čerpadla.

- Reťazový olej pred každým dlhším skladovaním odstráňte z reťazovej píly.

## 12 LIKVIDÁCIA

**Pokyny k zákonu o elektrických a elektronických prístrojoch (ElektroG)**



- Elektrické a elektronické staré zariadenia nepatria do domového odpadu, ale je potrebné ich likvidovať samostatne!
- Staré batérie alebo akumulátory, ktoré nie sú pevne zabudované v starom prístroji, sa musia pred odovzdaním na likvidáciu vybrať! Ich likvidácia je regulovaná zákonom o batériách.
- Majitelia, resp. používatelia elektrických a elektronických prístrojov sú povinní po ich použití odovzdať ich na recykláciu.

- Koncový používateľ je sám zodpovedný za vymazanie údajov o svojej osobe z likvidovaného starého prístroja!

Symbol prečiarknutého smetiska znamená, že elektrické a elektronické prístroje sa nesmú likvidovať do domového odpadu.

Elektrické a elektronické prístroje bezodplatne odovzdajte na nasledovných miestach:

- verejné miesta likvidácie, resp. zberu s oprávnením (napr. komunálne stavebné dvory)

- predajné miesta elektrických prístrojov (statické a online), pokiaľ sú obchodníci povinní prevziať prístroj alebo ho z vlastnej vôle ponúknuť.

Tieto nariadenia platia len pre prístroje, ktoré boli inštalované a predané v krajinách Európskej Únie a ktoré podliehajú Európskej smernici 2012/19/EÚ. V krajinách mimo Európskej únie môžu pre likvidáciu elektrických a elektronických starých zariadení platiť odlišné predpisy.

### 13 TECHNICKÉ ÚDAJE

Typ	EKS 2000/35	EKS 2400/40	EKI 2200/40
Výr. č.	112807	112808	112809
Motor:			
■ Menovité napätie	230 V (AC) / 50 Hz	230 V (AC) / 50 Hz	230 V (AC) / 50 Hz
■ Maximálny výkon motora	2000 W	2400 W	2200 W
■ Počet otáčok voľnobehu	7600 min <sup>-1</sup> +/-10 %	7600 min <sup>-1</sup> +/-10 %	7600 min <sup>-1</sup> +/-10 %
Objem nádrže reťazového oleja	150 ml	150 ml	200 ml
Vodiaca lišta:			
■ Typ	OREGON	OREGON	OREGON
■ Dĺžka/užitočná dĺžka rezu	14" (SD) / 325 mm	16" (SD) / 375 mm	16" (SD) / 375 mm
Reťazové koleso:			
■ Počet zubov	6	6	6
■ Delenie	3/8"	3/8"	3/8"
Píllová reťaz:			
■ Typ	91PJ052X	91PJ056X	91PJ056X
■ Delenie	3/8"	3/8"	3/8"
■ Šírka vodiacich článkov	1,27 mm	1,27 mm	1,27 mm
Maximálna rýchlosť reťaze	13,5 m/s	13,5 m/s	13,5 m/s
Brzda reťaze	Áno	Áno	Áno
Hmotnosť pílovej reťaze:			
■ Hmotnosť s vodiacou lištou a reťazou píly	5,8 kg	6,0 kg	6,0 kg
■ Hmotnosť bez vodiacej lišty a reťaze píly	4,9 kg	5,2 kg	5,2 kg

Typ	EKS 2000/35	EKS 2400/40	EKI 2200/40
Úroveň tlaku zvuku LpA	96 dB(A)	95 dB(A)	94 dB(A)
Hladina akustického výkonu LwA (2000/14/ES)	110 dB(A)	110 dB(A)	108 dB(A)
Max. zrýchlenie vibrácií avhw*	5,049 m/s <sup>2</sup> , K = 3,0 m/s <sup>2</sup>	5,945 m/s <sup>2</sup> , K = 3,0 m/s <sup>2</sup>	5,061 m/s <sup>2</sup> , K = 3,0 m/s <sup>2</sup>

\* Poznámky k hodnote vibrácií:

- Uvedená hodnota emisií vibrácií bola name-  
raná podľa normalizovanej skúšobnej metódy  
a môže sa použiť na porovnanie elektrického  
náradia s iným.
- Uvedená hodnota emisií vibrácií sa môže po-  
užiť aj na úvodný odhad vystavenia vibráci-  
ám (stupeň vystavenia vibráciám).
- Hodnota emisií vibrácií sa môže v priebehu  
skutočného používania elektrického náradia  
odlišovať od uvedenej hodnoty v závislosti od  
druhu a spôsobu, akým sa elektrické náradie  
používa.
- Pokúste sa udržať zaťaženie vibráciami čo  
možno najmenšie. Príklad opatrení na zníže-

nie zaťaženia vibráciami je nosenie rukavíc  
pri používaní náradia a obmedzenie pracov-  
ného času. Pritom nie je potrebné zohľadniť  
všetky časti cyklu prevádzky (napríklad časy,  
počas ktorých je elektrické náradie vypnuté a  
také, počas ktorých je síce zapnuté, ale nie je  
zaťažené).

## 14 ZÁKAZNÍCKY SERVIS

V prípade otázok k záruke, oprave alebo náhrad-  
ným dielom sa obráťte, prosím, na najbližší ser-  
vis AL-KO. Tento nájdete na internete na nasle-  
dovnej adrese:

[www.al-ko.com/service-contacts](http://www.al-ko.com/service-contacts)

## 15 ZÁRUKA

Prípadné chyby materiálu alebo výrobné chyby na zariadení odstránime počas zákonnej premlčacej  
lehoty pre nárok na náhradu škody podľa nášho výberu opravou alebo výmenou. Premlčacia lehota sa  
určuje vždy podľa právnych predpisov krajiny, v ktorej bolo zariadenie zakúpené.

Nárok na uplatnenie záruky akceptujeme len pri:

- dodržiavate pokyny tohto návodu na použitie.
- odbornom zaobchádzaní so zariadením
- používaní originálnych náhradných dielov

Nárok na uplatnenie záruky zaniká ak:

- sa svojvoľne pokúšate o opravu
- svojvoľne vykonáte na zariadení technické zmeny
- používate zariadenie v rozpore s určením

Zo záruky sú vylúčené:

- poškodenia laku, ktoré vyplývajú z normálneho opotrebovania
- diely podliehajúce opotrebeniu, ktoré sú na karte náhradných dielov označené rámečkom

xxxxxx (x)

Záručná doba začína plynúť odo dňa zakúpenia zariadenia prvým koncovým odberateľom. Rozhodu-  
júci je dátum na doklade o zakúpení zariadenia. S týmto vyhlásením o záruke a s originálnym dokla-  
dom o zakúpení zariadenia sa obráťte na svojho predajcu alebo na najbližší autorizovaný zákaznícky  
servis. Záonné nároky kupujúceho voči predávajúcemu vyplývajúce z chýb výrobku zostávajú týmto  
vyhlásením nedotknuté.



**AZ EREDETI KEZELÉSI ÚTMUTATÓ FORDÍTÁSA****Tartalomjegyzék**

1	Ehhez a kezelési útmutatóhoz .....	234	5	Üzembe helyezés .....	241
1.1	A címlapon található szimbólumok .....	234	5.1	Fűrészláncolaj betöltése (11, 12) .....	242
1.2	Jelmagyarázatok és jelzőszavak .....	234	5.2	A láncfeszesség ellenőrzése .....	242
2	Termékleírás .....	234	5.3	A láncfék működési tesztje .....	242
2.1	Rendeltetésszerű használat .....	234	5.3.1	A láncfék tesztelése a motor ki- kapcsolt állapotában (09, 10) .....	242
2.2	Lehetséges előre látható hibás hasz- nálat .....	234	5.3.2	A láncfék tesztelése a motor be- kapcsolt állapotában (09, 10) .....	242
2.3	Maradék kockázatok .....	234	6	Kezelés .....	243
2.4	Biztonsági és védőberendezések .....	235	6.1	Fűrészláncolaj ellenőrzése .....	243
2.4.1	Láncfék/Láncfékező kengyel .....	235	6.2	Hosszabbító kábel csatlakoztatása és beakasztása (13) .....	243
2.4.2	Túlterhelés elleni védelem/Motor- védő kapcsoló .....	235	6.3	A motor be- és kikapcsolása (14) .....	243
2.5	A készüléken szereplő szimbólumok .....	235	6.4	Láncfék ellenőrzése .....	244
2.6	Termékáttekintés (01, 02) .....	235	7	Munkamagatartás és munkatechnika .....	244
3	Biztonsági utasítások .....	236	7.1	Fák döntése (19, 20) .....	244
3.1	Elektromos szerszámok általános biztonsági útmutatója .....	236	7.2	Gallyazás (21) .....	245
3.1.1	Munkahelyi biztonság .....	236	7.3	A fa hossztolása (22–25) .....	245
3.1.2	Elektromos biztonság .....	236	7.4	Fűrészáru választékolása (hosszto- lás) .....	246
3.1.3	Személyek biztonsága .....	236	8	Karbantartás és ápolás .....	246
3.1.4	Az elektromos szerszámok hasz- nálatára és kezelésére .....	237	8.1	A láncfeszesség ellenőrzése .....	246
3.1.5	Szerviz .....	237	8.2	A lánckenés beállítása (23) .....	246
3.1.6	Biztonsági előírások láncfűré- szekhez .....	237	8.3	A fűrészlánc élezése (15) .....	246
3.1.7	A visszacsapódás okai és meg- előzése .....	238	8.4	A lánckerék belsejének tisztítása .....	247
3.1.8	Rezgésterhelés .....	238	8.5	Vezetősín ellenőrzése, megfordítása és kenése (16, 17) .....	248
3.1.9	Zajterhelés .....	239	8.6	Gyorsbefogó átszerelése (18) .....	248
3.2	Biztonsági utasítások munkavégzés- hez .....	239	8.7	Lánc karbantartási táblázat .....	248
3.2.1	Kezelő .....	239	9	Hibaelhárítás .....	249
3.2.2	Üzemidők .....	239	10	Szállítás .....	250
3.2.3	A láncfűrész használata .....	239	11	Tárolás .....	250
4	Összeszerelés .....	240	12	Ártalmatlanítás .....	250
4.1	Vezetősín felszerelése (03 – 06) .....	240	13	Műszaki adatok .....	251
4.2	Fűrészlánc felszerelése (03 – 07) .....	241	14	Ügyfélszolgálat/Szerviz .....	252
4.3	Fűrészlánc megfeszítése (03, 07,08) .....	241	15	Garancia .....	252

## 1 EHHEZ A KEZELÉSI ÚTMUTATÓHOZ

- A német változat esetében az eredeti üzemeltetési útmutatóról van szó. Minden más nyelvi változat az eredeti üzemeltetési útmutató fordítása.
- Tárolja mindig úgy ezt a kezelési útmutatót, hogy bármikor beleolvashasson, ha a berendezéssel kapcsolatos információra van szüksége.
- Másik személynek csak ezzel a kezelési útmutatóval együtt adja tovább a készüléket.
- Olvassa el és tartsa be a jelen kezelési útmutató biztonsági tudnivalóit és figyelmeztetéseit.

### 1.1 A címlapon található szimbólumok

Szimbólum	Jelentés
	Üzembe helyezés előtt feltétlenül olvassa el gondosan ezt a kezelési útmutatót. Ez a zavarmentes munkavégzés és a hibamentes kezelés feltétele.
	Üzemeltetési útmutató
	Az áramütések elkerülése érdekében ügyeljen, hogy a hálózati kábel ne sérüljön meg vagy ne vágja át azt!

### 1.2 Jelmagyarázatok és jelzőszavak

**⚠ VESZÉLY!** Olyan veszélyes helyzetet jelez, amely – ha nem kerülik el – halálos vagy súlyos sérüléseket eredményez.

**⚠ FIGYELMEZTETÉS!** Olyan potenciálisan veszélyes helyzetet jelez, amely – ha nem kerülik el – halálos vagy súlyos sérüléseket eredményezhet.

**⚠ VIGYÁZAT!** Olyan potenciálisan veszélyes helyzetet jelez, amely – ha nem kerülik el – kisebb vagy közepesen súlyos sérüléseket eredményezhet.

**FIGYELEM!** Olyan helyzetet jelez, amely – ha nem kerülik el – anyagi károkat eredményezhet.

**ℹ TUDNIVALÓ** Az érthetőséget és a használatot segítő, különleges tudnivalók.

## 2 TERMÉKLEÍRÁS

Ez a Használati útmutató egy hálózati kábellel rendelkező elektromos láncfűrészről ismerteti.

### 2.1 Rendeltetésszerű használat

A láncfűrész kizárólag házi, hobbi és kerti használatra szolgál. Ezen a területen a láncfűrész könnyebb fafűrészelési munkákhoz használható, például:

- fűrészáru vágására
- sövények nyírására
- tűzifa fűrészelésére

Az elektromos láncfűrész az elektromos hajtás alapján nemcsak a szabadban, hanem zárt helyiségekben is használható faanyagok fűrészeléséhez. Az útmutatóban ismertetettől eltérő használat nem rendeltetésszerű használatnak minősül.

Ez a gép magáncélú használatra készült. Minden más felhasználás, valamint az engedély nélküli átépítés vagy hozzáépítés helytelen használatnak minősül, ami a jóállás megszűnését, valamint a megfelelőségi nyilatkozat (CE-jelölés) érvénytelenné válását eredményezi, és a gyártó a felhasználót vagy harmadik felet érő minden kár esetében mentesül a felelősség alól.

**⚠ VIGYÁZAT! Sérülésveszély nem rendeltetésszerű alkalmazás miatt!** Ha a láncfűrész idegen testeket tartalmazó fa- vagy egyéb anyagok fűrészelésére használják, sérülés történhet.

- A láncfűrész csak könnyű fafűrészelési munkákhoz használja.
- Fűrészelés előtt keresse meg a fában lévő idegen testeket, pl. szegeket, csavarokat, vasalatokat.

### 2.2 Lehetséges előre látható hibás használat

- Ne vágjon le olyan ágakat, amelyek közvetlenül vagy hegyes szöget bezárva a felhasználó vagy más személyek felett található.
- A fűrészlánc kenéséhez ne használjon fáradt olajat vagy ásványi olajat.
- A készüléket robbanásveszélyes környezetben ne használja.

### 2.3 Maradék kockázatok

A készülék rendeltetésszerű használata esetén is maradhat kockázat, amely nem zárható ki. A ké-

szülék típusából és felépítéséből adódóan a következő veszélyek nem zárhatók ki.

- A lánc szabadon lévő fogainak megérintése (vágási sérülés veszélye).
- Hozzáférés a mozgó lánchoz (vágási sérülés veszélye).
- A pajzs hirtelen és váratlan mozgása (vágási sérülés veszélye).
- A lánc alkatrészeinek leválása (vágási / egyéb sérülések veszélye).
- A megmunkált fa darabjainak leválása.
- A hallás károsodása munka közben, ha a kezelő nem visel hallásvédőt.

## 2.4 Biztonsági és védőberendezések

**⚠ FIGYELMEZTETÉS!** Súlyos sérülések veszélye a biztonsági és védőberendezések megváltoztatása miatt. A megváltoztatott biztonsági és védőberendezések miatt a láncfűrész használata közben súlyos sérülések keletkezhetnek.

- A biztonsági és védőberendezéseket ne távolítsa el!
- Csak akkor dolgozzon a láncfűrészrel, ha minden biztonsági és védőberendezés megfelelően működik.

### 2.4.1 Láncfék/Láncfékező kengyel

A láncfűrészhez kézi láncfék tartozik, amely pl. visszazugás (kickback) esetén a láncfékező kengyelen keresztül lép működésbe. A láncfék működésekor a fűrészlánc és a motor hirtelen leáll.

### 2.4.2 Túlterhelés elleni védelem/Motorvédő kapcsoló

Az elektromos láncfűrészhez motorvédő kapcsoló tartozik, amely túlterhelés esetén lekapcsol, és ennek során a gép burkolatából kilép.

Kb. 15 perces lehűlési idő után a kapcsoló újra benyomható, és az elektromos láncfűrész bekapcsolható.

## 2.5 A készüléken szereplő szimbólumok

Szimbólum	Jelentés
	A kezelésnél különös óvatosságot tanúsítson!

Szimbólum	Jelentés
	Üzembe helyezés előtt olvassa el a kezelési útmutatót!
	Esőben ne használja! Nedvességtől óvni kell!
	Viseljen szem- és hallásvédőt!
	A dugót azonnal húzza ki a dugaszból, ha a hálózati vagy a hosszabbító vezeték megsérült vagy elszakadt!

## 2.6 Termékáttekintés (01, 02)

Sz.	Alkatrész
1	Fűrészlánc
2	Gyorsbefogó (központi zárral és forgógyűrűvel)*
3	Kengyelfogantyú
4	A láncfogaskerék borítása
5	Motorvédő kapcsoló
6	Kézi fogantyú, hátsó
7	Kábel-tehermentesítő
8	Rögzítőanya**
9	A láncolajtartály figyelőablaka
10	Csatlakozókábel
11	Leállító gomb
12	Ki-be kapcsológomb
13	Láncolajtartály
14	Láncfékező kengyel
15	Karmos ütköző
16	Láncfeszítő csavar**
17	Vezetősín

\* készülék-specifikus EKI 2200/40, EKS 2400/40

\*\* készülék-specifikus EKS 2000/35

## 3 BIZTONSÁGI UTASÍTÁSOK

### 3.1 Elektromos szerszámok általános biztonsági útmutatója

**⚠ FIGYELMEZTETÉS!** Olvassa el az összes biztonsági útmutatót és utasítást. A biztonsági útmutatók és utasítások betartásánál elkövetett mulasztások elektromos áramütést, tüzet, illetve súlyos sérüléseket okozhatnak.

- Őrizzen meg a jövőre minden biztonsági útmutatót és utasítást.

A biztonsági útmutatókban alkalmazott „elektromos szerszám” fogalom hálózati üzemeltetésű (hálózati kábellel rendelkező) és akkumulátoros (hálózati kábel nélküli) elektromos szerszámokra vonatkozik.

#### 3.1.1 Munkahelyi biztonság

- **A munkaterületét tartsa tisztán és jól megvilágítva.** A rendetlenség vagy a megvilágítatlan munkaterületek balesetekhez vezethetnek.
- **Az elektromos szerszámot ne használja robbanásveszélyes környezetben, amelyben gyúlékony folyadékok, gázok vagy porok találhatóak.** Az elektromos szerszámok szikrát keltenek, amelyek a port vagy a gőzöket felgyújtják.
- **Az elektromos szerszám használata közben a gyermekeket és más személyeket tartsa távol.** Mással való foglalkozás esetén elveszítheti az elektromos készülék fölötti ellenőrzést.

#### 3.1.2 Elektromos biztonság

- **Az elektromos szerszám hálózati dugójának illeszkednie kell a csatlakozóaljzatba.** A hálózati dugót semmilyen módon sem szabad megváltoztatni. Ne használjon adapterdugót védőérintkezős elektromos szerszámokkal együtt. A változtatás nélküli dugaszok és hozzáillő csatlakozóaljzatok csökkentik az áramütés kockázatát.
- **Kerülje a testi érintkezést földelt felületekkel, mint például csövekkel, fűtőtestekkel, tűzhelyekkel és hűtőszekrényekkel.** Fokozott az áramütés veszélye, ha a teste földelve van.
- **Az elektromos szerszámokat óvja az esőtől és nedvességtől.** Víz behatolása a az elektromos szerszámba növeli az áramütés kockázatát.

- **Ne használja a kábelt rendeltetésellenesen az elektromos szerszám szállításához, felakasztásához vagy a dugónak a csatlakozóaljzatból való kihúzásához.** A kábelt tartsa távol a hőtől, az olajtól, az éles perelektől és a mozgó alkatrészeketől. A sérült vagy összegabalyodott kábelek növelik az áramütés kockázatát.
- **Ha elektromos szerszámmal a szabadban dolgozik, a kültéren is alkalmazható hosszabbítókábel alkalmazzon.** A kültéren alkalmazható hosszabbítókábel felhasználása csökkenti az áramütés kockázatát.
- **Ha az elektromos szerszám nedves környezetben való működtetése nem kerülhető el, akkor alkalmazzon hibaáram-védőkapcsolót.** A hibaáram-védőkapcsoló alkalmazása csökkenti az áramütés kockázatát.

#### 3.1.3 Személyek biztonsága

- **Legyen óvatos, ügyeljen arra, amit tesz, és dolgozzon figyelmesen az elektromos szerszámmal.** Ne használjon elektromos szerszámot, ha fáradt, kábítószert, alkohol vagy gyógyszerek hatása alatt áll. Egy pillanatnyi figyelmetlenség az elektromos szerszám használatakor komoly sérülésekhez vezethet.
- **Viseljen személyi védőfelszerelést és mindenkor védőszemüveget.** A személyi védőfelszerelés, mint például a pormaszok, a csúszásmentes biztonsági cipő, munkavédelmi sisak vagy hallásvédő, az elektromos szerszám fejtájától és alkalmazásától függően csökkenti a sérülések kockázatát.
- **Kerülje el az akaratlan üzembe helyezést.** Győződjön meg, hogy a villamos szerszám ki van kapcsolva, mielőtt a hálózatba és/vagy az akkumulátorhoz csatlakoztatja, felveszi vagy tartja. Ha szállítás közben az ujját az elektromos szerszám kapcsolóján tartja, vagy az elektromos készüléket bekapcsolva csatlakoztatja a hálózatra, ez balesetekhez vezethet.
- **Mielőtt az elektromos szerszámot bekapcsolja, távolítsa el a beállító szerszámokat és a csavarkulcsot.** Egy forgó készülék részben lévő szerszám vagy kulcs sérülésekhez vezethet.
- **Kerülje el a rendellenes testtartást.** Gondoskodjon biztonságos állásról, és mindig legyen egyensúlyban. Ezáltal váratlan helyzetekben az elektromos szerszámot jobban tudja ellenőrzés alatt tartani.

- **Viseljen megfelelő ruházatot. Ne hordjon bő ruházatot vagy ékszert. Tartsa távol a haját és a ruháját a mozgó alkatrészekről.** A bő ruhát, ékszert vagy hosszú haját elkaphatja a szerszám valamelyik mozgó része.
  - **Ha porelszívó vagy -felfogó felszerelések vannak felszerelve, bizonyosodjon meg róla, hogy ezek csatlakoztatva vannak és helyesen alkalmazzák őket.** A porelszívás alkalmazása a por által okozott veszélyeket is csökkentheti.
- ### 3.1.4 Az elektromos szerszámok használata és kezelése
- **Ne terhelje túl a készüléket. A munkához az arra szolgáló elektromos szerszámot alkalmazza.** A megfelelő elektromos szerszámmal a megadott teljesítménytartományban jobban és biztonságosan dolgozhat.
  - **Ne használjon olyan elektromos szerszámot, amelynek kapcsolója hibás.** Olyan elektromos szerszám, amelyet nem lehet be- vagy kikapcsolni, veszélyes, és javításra szorul.
  - **Húzza ki a dugót a csatlakozóaljzatból és/ vagy távolítsa el az akkumulátort, mielőtt a készüléken beállításokat végez, tartozékokat cserél, vagy a készüléket elrakja.** Ezek az óvintézkedések meggátolják az elektromos szerszám véletlenszerű elindítását.
  - **A használaton kívüli elektromos szerszámokat ne tárolja gyermeke által elérhető helyen. Ne engedje, hogy a készüléket olyan személyek használják, akik a készüléket nem ismerik, és a jelen útmutatásokat nem olvasták.** Az elektromos szerszámok tapasztalatlan személyek kezében veszélyesek.
  - **Az elektromos szerszámokat figyelmesen gondozza. Ellenőrizze, hogy a forgó részek kifogástalanul működnek-e és nem akadnak meg, hogy az alkatrészek törtek-e el vagy oly mértékben sérültek-e, hogy az elektromos szerszám működését befolyásolják. A sérült részeket a készülék alkalmazása előtt javíttassa ki.** A helytelenül karbantartott elektromos szerszámok sok balesetet okoznak.
  - **A vágószerszámokat tartsa élesen és tisztán.** A gondosan ápoltt, éles vágóélű vágószerszámok kevésbé szorulnak, és könnyebben irányíthatók.
- **Használjon a jelen útmutatásoknak megfelelő elektromos szerszámot, tartozékokat és betétszerszámokat. Ennek során vegye figyelembe a munkafeltételeket és a végzendő tevékenységet.** Az elektromos szerszámok rendeltetésellenes használata veszélyes helyzetekhez vezethet.
- ### 3.1.5 Szerviz
- **Elektromos szerszámát csak szakképzett személyzettel és eredeti pótalkatrészek felhasználásával javíttassa.** Ez biztosítja az elektromos szerszám biztonságos használatának megőrzését.
- ### 3.1.6 Biztonsági előírások láncfűrészekhez
- **Minden testrészét tartsa távol a működő fűrész láncától. Győződjön meg a fűrész indítása előtt arról, hogy a fűrészlánc semmihez nem ér hozzá.** A láncfűrészsel végzett munka közben egyetlen pillanatnyi figyelmetlenség is a ruházat vagy testrészek fűrészláncba csípődését okozhatja.
  - **A láncfűrész jobb kezével mindig a hátsó fogónál, bal kezével az első fogónál tartsa.** A láncfűrész fordított helyzetben tartása növeli a sérülések kockázatát, ezért mellőzze.
  - **Az elektromos eszközt csak a szigetelt fogantyúknál fogva szabad tartani, különben a láncfűrész fedett vezetőkeinek megérintése következhet be.** Ha a fűrészlánc áram alatt lévő vezetékhez ér, akkor az elektromos eszköz fém részei feszültséget vezetővé válnak és a kezelőt áramütés érheti.
  - **Viseljen védőszemüveget és hallásvédőt. További védőfelszerelést javasolunk a fej, a kéz és a lábak védelmére.** A megfelelő védőruházat csökkenti a kirepülő forgács és a fűrészlánc véletlen érintése okozta sérülésveszélyt.
  - **Ne dolgozzon a láncfűrészsel fán tartózkodva.** Az élő fával való munkavégzés fokozza a sérülésveszélyt.
  - **Mindig ügyeljen stabil pozíciójára, és csak akkor használja a láncfűrész, ha szilárd, biztonságos, sík felületen áll.** A csúszós aljzat vagy az instabil felület, pl. létra miatt elveszítheti egyensúlyát vagy a láncfűrész feletti kontrollt.
  - **Ha feszül a vágott ág, vágás közben számítson esetleges visszacsapódására.** Ha elenged a faág feszülése, visszacsapása eltalálhatja szerszámot használó személyt és/

vagy kiránthatja a láncfűrész az ellenőrzés alól.

- **Legyen különösen óvatos aljnövényzet és fiatal fák vágásakor.** A vékony anyag a fűrészláncba akadhat és megütheti vagy kibillentheti Önt az egyensúlyából.
- **A láncfűrész első fogójánál fogva, kikapcsolt állapotban szállítsa úgy, hogy a fűrészláncot testétől ellenkező irányban tartja. Szállítás vagy tárolás közben mindig legyen a láncfűrész a védőtakaró.** A láncfűrész gondos kezelése csökkenti a mozgó fűrészlánc véletlen érintésének valószínűségét.
- **Tartsa be a kenési, láncfeszítési utasításokat és a tartozékok cseréjét.** A szakszerűtlenül feszített vagy kent lánc elszakadhat vagy növeli a visszacsapódás kockázatát.
- **A markolatok mindig legyenek szárazak, tiszták, olaj- és zsírmentesek.** A zsíros, olajos fogantyú csúszós és az irányítás elvesztését okozhatja.
- **Csak fa fűrészelésére használja a szerzőszámmal.** A láncfűrész csak rendeltetészerűen használja. Például: **Ne használja műanyag, fal vagy nem fából lévő építőanyag vágására.** A láncfűrész nem rendeltetészerű használata veszélyes helyzeteket okozhat.

### 3.1.7 A visszacsapódás okai és megelőzése

Visszacsapódás keletkezhet, ha a vezetősín csúcsa tárgyat érint vagy hajlik a fa és a fűrészlánc a vágatba szorul.

A sín csúcsának akadályval való érintkezése egyes esetekben olyan váratlan hátrafelé irányuló reakciót válthat ki, amelynél a vezetősín felfelé és a kezelő irányába csapódik.

A fűrészláncnak a vezetősín felső élénél történő becsípődése miatt a sín hirtelen a kezelő irányába visszaüthet.

Minden ilyen reakció ahhoz vezethet, hogy elveszti a fűrész feletti ellenőrzést és súlyosan megsérülhet. Ne bízva magát csak a láncfűrészbe épített biztonsági berendezésekre. A láncfűrész használójaként foganatosítson különböző intézkedéseket, hogy baleset- és sérülésmentesen dolgozhasson.

A visszacsapódás az elektromos szerszám helytelen vagy hibás használatának következménye.

A visszacsapódás megfelelő, az alábbiakban leírt óvintézkedésekkel megakadályozható:

- **Tartsa mindkét kezelővel szorosan a fűrészét úgy, hogy a hüvelykujja és a többi ujj a láncfűrész fogóit körbefogják. Helyezze testét és karját abba a pozícióba, amelyben a visszacsapó erőt képes felfogni.** Megfelelő intézkedések végrehajtása esetén a kezelő ellenőrzése alatt tarthatja a hátrafelé ható erőket. Soha ne engedje el a láncfűrészét.
- **Kerülje a nem természetes testtartást és ne végezzen fűrészélést vállmagasság felett.** Így elkerülhető a síncsúccsal való véletlen érintkezés és jobban ellenőrizhető a láncfűrész váratlan helyzetekben.
- **Mindig használja a gyártó által előírt tartaléksíneket és fűrészláncokat.** A hibás tartaléksínek és fűrészláncok a lánc elszakadását vagy visszacsapódását okozhatják.
- **Tartsa be a gyártói utasításokat a fűrészlánc élezésekor, karbantartásakor.** A túl alacsony mélységkorlátozó növeli a visszacsapódás lehetőségét.

### 3.1.8 Rezgésterhelés

#### ■ Rezgés miatti veszély

- A készülék használata közben a tényleges rezgés kibocsátási érték a gyártó által megadott értéktől eltérhet.* Használat előtt, ill. közben vegye figyelembe a következő befolyásoló tényezőket:
- A készüléket rendeltetészerűen használják?
  - Az anyag vágása, ill. előkészítése a megfelelő módon és formában történik?
  - A készülék a szokásos üzemi állapotban található?
  - A vágószerszám megfelelően meg van élezve, ill. a megfelelő vágószerszám van beszerelve?
  - A tartófogantyú és az opcionális vibrációs fogantyú fel van szerelve és ezek szilárdan vannak a készülékre erősítve?
  - A készüléket csak az adott munka elvégzéséhez szükséges fordulatszámmal működtesse. Kerülje a maximális fordulatszámot a zaj és a rezgések csökkentése érdekében.
  - Szakszerűtlen használat és karbantartás miatt a készülék által kibocsátott zaj és a rezgés fokozódhat. Ez egészségkárosodást okoz. Ilyen esetben azonnal kapcsolja ki a

készüléket, majd egy hivatalos szervizben javíttassa meg.

- A rezgés miatti terhelés mértéke az elvégzendő munkától, ill. a készülék használatától függ. Mérlegelje a helyzetet és iktasson be megfelelő munkaszüneteket. Ezzel jelentősen csökkenthető a teljes munkaidő alatt kapott rezgés miatti terhelés mértéke.
- A készülék tartós használata esetén a kezelő rezgéseknek van kitéve, ami vérkeringési problémákhoz (az ujjak elfehéredéséhez) vezethet. Ennek a kockázatnak az elkerüléséhez viseljen kesztyűt és tartsa melegen a kezét. Ha az ujjak elfehéredése tapasztalható, azonnal forduljon orvoshoz. A tünetekhez tartoznak: érzéketlenség, az érzékelőképesség elvesztése, bizsergés, viszketés, fájdalom, elgyengülés, a bőr színének vagy állapotának megváltozása. Normál esetben ezek a tünetek az ujjakat, a kezeket vagy a pulzust érintik. Alacsonyabb hőmérsékleten a veszély fokozódik.
- Iktasson be a munkanapba hosszabb szüneteket, hogy a zajtól és a rezgésektől való regenerálódás lehetséges legyen. A munkát úgy tervezze meg, hogy az erős rezgést keltő készülékek használata több napra legyen elosztva.
- Ha a készülék használata közben a kezeinél kellemetlen érzése lenne vagy a bőre elszíneződne, akkor azonnal szakítsa meg a munkavégzést. Iktasson be megfelelő pihenőket. Megfelelő hosszúságú pihenő nélkül kéz-kar-rezgésszindrómát tapasztalhat.
- Minimalizálja a rezgésekből adódó kockázatot. A készüléket a kezelési útmutatóban található utasítások szerint gondozza.
- Ha a készüléket gyakran használják, lépjen kapcsolatba a szakkereskedővel antivibrációs tartozékok (pl. fogantyúk) beszerzése érdekében.
- Kerülje el a készülékkel 10 °C alatti hőmérsékleteken történő munkavégzést. Egy munkatervben határozza meg, hogy hogyan korlátozható a rezgés okozta terhelés.

### 3.1.9 Zajterhelés

A készülék használata közben bizonyos mértékű zajterhelés elkerülhetetlen. Nagy zajjal járó munkákat csak az engedélyezett és erre a célra meghatározott időpontokban végezzen. Tartson zajmentes szüneteket és a munka időtartamát csak a legszükségesebb mértékre korlátozza. Saját személyes védelme és a közelben tartózkodók

védelme érdekében megfelelő hallásvédőt kell viselni.

## 3.2 Biztonsági utasítások munkavégzéshez

- Tartsa be az adott országban érvényes biztonsági előírásokat, pl. a szakmai szervezetek, a társadalombiztosítók, munkavédelmi hatóságok előírásait.
- Csak megfelelő napfény vagy jó megvilágítás mellett dolgozzon.
- A munkaterület legyen akadályoktól mentes (pl. levágott fadarabok) – botlásveszély.
- Más személyek baleseteiért és azok tulajdonáért a használó viseli a felelősséget.
- Ha első alkalommal dolgozik láncfűrészszel:
  - Az eladóval vagy egy másik szakemberrel magyaráztassa el, hogyan kell bánni a láncfűrészszel, vagy vegyen részt egy tanfolyamon.
  - Az első használat előtt gyakorolja legelőször a gömbfa vágását egy fűrészbakon vagy állványon.

### 3.2.1 Kezelő

- 16 évnél fiatalabb gyermekek és a kezelési útmutatót nem ismerő személyek a gépet nem használhatják.
- A láncfűrész használó személynek kipihentnek, egészségesnek és jó állapotban lévőnek kell lennie. Ha valaki egészségügyi okok miatt erőlködésre nem alkalmas, orvos véleményét kell kérni arról, hogy a láncfűrészszel való munkavégzés lehetséges-e.

### 3.2.2 Üzemidők

Tartsa be az adott országban a láncfűrészekkel végzett munka időtartamára vonatkozó előírásokat. A láncfűrészekkel végzett munka időtartamát nemzeti és helyi előírások korlátozhatják.

### 3.2.3 A láncfűrész használata

**⚠ FIGYELMEZTETÉS! Súlyos sérülések veszélye.** Egy nem teljesen összeszerelt láncfűrész használata esetén súlyos személyi sérülések fordulhatnak elő.

- A láncfűrész csak akkor használja, ha az teljesen össze van szerelve.
- Minden használat előtt szemrevételezéssel ellenőrizze, hogy a láncfűrész teljesen össze van-e szerelve, és hogy nincsenek-e rajta sérült vagy elhasználódott alkatrészek. A biztonsági és védőberendezéseknek épeknek kell lenniük.

**⚠ FIGYELMEZTETÉS! Sérülésveszély a láncfűrész véletlen elindulása miatt.** A véletlenül elinduló láncfűrész súlyos sérüléseket okozhat. Ezért a készüléket válassza le a hálózatról:

- ellenőrzési, beállítási és tisztítási munkák esetén
  - a vágógarnitúrán végzett munkák esetén
  - a láncfűrész lerakása esetén
  - Szállítás
  - tárolás esetén
  - karbantartási és javítási munkák esetén
  - veszély esetén
- 
- Sohase dolgozzon egyedül.
  - Mindig tartson készenlétben elsősegélydobozt esetleges balesetek esetére.
  - Kerülje olyan fémtárgyak érintését, amelyek a talajban találhatók, vagy azokkal elektromos vezető kapcsolatban vannak.
  - A láncfűrész mindig a szigetelt felületeknél fogva tartsa az áramütés elkerülése érdekében, ha a hálózati vagy a hosszabbító kábel sérült vagy szakadt lenne.
  - A személyes védőfelszerelés részei:
    - védősisak
    - hallásvédő (pl. fülvédő), különösen napi 2,5 órát meghaladó munkaidő esetén
    - védőszemüveg vagy a védősisak arcvédője
    - védőnadrág vágásvédő betéttel
    - erős munkakesztyű
    - munkavédelmi cipő jól tapadó talppal és acélkaplival
  - A láncfűrész ne használja vállmagasság fölött, mert a biztonságos kezelés így nem lehetséges.
  - A munkaállás megváltoztatásakor a motort kapcsolja ki és a láncvédőt helyezze fel.
  - A használaton kívüli láncfűrészre mindig helyezze fel a láncvédőt, és válassza le a láncfűrészről az elektromos hálózatról.
  - A láncfűrész csak kikapcsolt állapotban helyezze le.
  - A láncfűrész ne használja fa emelésére vagy mozgatására.
  - A vezetőlemez hosszánál vastagabb fatörzseket csak szakember fűrészlhet.
  - Csak járó fűrészláncal fogjon hozzá a vágáshoz, soha ne kapcsolja be a láncfűrész rállesztett fűrészláncal.

- Ügyeljen arra, hogy ne kerüljön fűrészláncok a talajba.
- Esőben, hóban vagy viharban ne végezzen fűrészelési munkákat.
- A biztonsági és védőberendezéseket soha ne iktassa ki.

## 4 ÖSSZESZERELÉS

**⚠ FIGYELMEZTETÉS! Súlyos sérülések veszélye.** Egy nem teljesen összeszerelt láncfűrész használata esetén súlyos személyi sérülések fordulhatnak elő.

- A láncfűrész csak akkor használja, ha az teljesen össze van szerelve.
- Minden használat előtt szemrevételezéssel ellenőrizze, hogy a láncfűrész teljesen össze van-e szerelve, és hogy nincsenek-e rajta sérült vagy elhasználadott alkatrészek. A biztonsági és védőberendezéseknek épeknek kell lenniük.

**⚠ VIGYÁZAT! Vágási sérülések veszélye.** A fűrészlánc éles szélei szerelés közben vágott sérüléseket okozhatnak.

- Az összeszerelés megkezdése előtt vegye ki az akkumulátort.
- A fűrészlánc és a vezetősín szerelése előtt viseljen munkavédelmi kesztyűt.

### 4.1 Vezetősín felszerelése (03 – 06)

#### EKS 2000/35 (03, 04)

1. A láncfűrész helyezze stabil alagra.
2. A lánc fékezőkengyelét (03/1) húzza (03/a) a kengyelfogantyúhoz a láncfék kioldásához.
3. Lazítsa meg a rögzítőanyát (03/2).
4. Vegye le a fogaskerék borítását (03/3).
5. A láncfeszítő csavart (03/4) ütközésig forgassa balra. A feszítőhorog (03/5) ekkor az ütköző végén, a láncfogaskerék (04/3) irányában található.
6. A vezetősín (04/1) helyezze a vezetősípra (04/2), és nyomja a láncfogaskerék (04/3) irányába, amíg a feszítőhorog (03/5) a vezetősín nyílásába (04/4) nem illeszkedik.

#### EKI 2200/40, EKS 2400/40 (05, 06)

1. A lánc fékezőkengyelét (05/1) húzza (05/a) a kengyelfogantyúhoz a láncfék kioldásához.
2. Lazítsa meg a gyorsbefogót (05/2).
3. Vegye le a fogaskerék borítását (05/3).



4. A láncfeszítő tárcsát (06/1) laza vezetősín (06/2) mellett teljesen forgassa jobbra.
5. A vezetősínt helyezze a vezetőcsapra (06/3).
6. Amennyire lehet, a láncfeszítő tárcsát forgassa balra, hogy a vezetősín a láncfogaskerék (06/4) irányába eltolható legyen.

## 4.2 Fűrészlánc felszerelése (03 – 07)

### EKS 2000/35

1. A fűrészláncot helyezze a láncfogaskerékre (04/3) és a vezetősín (04/4) hornyába.  
**Tudnivaló:** A fűrészlánc futásirányát vegye figyelembe! A fűrészfogak vágóélei (04/5) a vezetősín tetején előre, a vezetőléccsúcának (04/6) irányába mutatnak.
2. A fűrészláncot vezesse körbe a lánc vezetősínének csúcса körül. A fűrészláncnak a vezetősín aljánál kissé be kell lógnia.
3. A láncfeszítő csavart (07/1) kissé forgassa el jobbra, amíg a fűrészlánc nem illeszkedik a vezetősín alsó felébe.  
**Tudnivaló:** A láncfeszítő csavar meghúzásánál ügyeljen arra, hogy a feszítőhorog (03/5) ne csússzon ki a vezetősín furatából (04/4).
4. A fogaskerék-borítást (03/3) helyezze fel, és a rögzítőanyát (03/2) kézzel húzza meg.

### EKI 2200/40, EKS 2400/40

1. A fűrészláncot helyezze a láncfogaskerékre (06/4) és a vezetősín (06/2) hornyába.  
**Tudnivaló:** A fűrészlánc futásirányát vegye figyelembe! A fűrészfogak vágóélei (06/5) a vezetősín tetején előre, a vezetőléccsúcának (06/6) irányába mutatnak.
2. A fűrészláncot vezesse körbe a lánc vezetősínének csúcса körül. A fűrészláncnak a vezetősín aljánál kissé be kell lógnia.
3. A fogaskerék-borítást (05/3) helyezze fel, és a gyorsbefogót (05/2) kézzel húzza meg.

## 4.3 Fűrészlánc megfeszítése (03, 07, 08)

**TUDNIVALÓ** A fűrészlánc megfelelő feszítésű, ha:

- a vezetősín alsó részére ráfekszik, és kézzel könnyedén elhúzható.
- a vezetősín közepén 3–4 mm-rel megemelhető.

### EKS 2000/35

1. Ellenőrizze a fűrészlánc illeszkedését, hogy helyesen fekszik-e a láncfogaskeréken és a vezetősínen.

2. A vezetősínt a lánc vezetősínének csúcánál emelje meg, és a láncfeszítő csavart (07/1) jobbra forgassa, amíg a fűrészlánc a sín alsó részére ráfekszik.
3. A rögzítőanyát (03/2) erősen húzza meg.

### EKI 2200/40, EKS 2400/40

1. Ellenőrizze a fűrészlánc illeszkedését, hogy helyesen fekszik-e a láncfogaskeréken és a vezetősínen.
2. A forgógyűrűt (08/1) annyira forgassa el az óra járásával egyező irányban, hogy az előzőekben leírtak szerint megfelelően feszes legyen.
3. Forgassa el a központi zárat (08/2) az óra járásával egyező irányban addig, amíg nem rögzül.

## 5 ÜZEMBE HELYEZÉS

**⚠ VESZÉLY! Életveszély és súlyos sérülések veszélye.** A biztonsági utasítások és a kezelési utasítások ismeretének hiánya a legsúlyosabb, akár halálos sérülésekhez vezethet.

- A fűrészlánc használata előtt olvassa el és tartsa be a jelen kezelési útmutatóban és más megemlített útmutatókban található összes biztonsági utasítást és kezelési útmutatót.

**⚠ VESZÉLY! Áramütés veszélye hibaáram-védőkapcsoló nélküli működtetés esetén.** A berendezésnek a hálózati csatlakozóban lévő hibaáram-védőkapcsoló nélküli üzemeltetése áramütés okozta súlyos, akár halálos sérülésekhez vezethet.

- A készülék csatlakoztatása előtt ellenőrizze, hogy a hálózati csatlakozó rendelkezik-e max. 0,03 A maximális hibaáramértékű hibaáram-védőkapcsolóval.
- Ha a hibaáram-védőkapcsoló megléte nem ellenőrizhető: Használjon egy kiegészítő, kapcsolt védővezetékekkel rendelkező, mozgatható hibaáram-védőberendezést.

**⚠ FIGYELMEZTETÉS! Súlyos sérülések veszélye.** Ha a láncfűrészben sérült alkatrészek találhatóak, súlyos sérülések fordulhatnak elő.

- Minden használat előtt szemrevételezéssel ellenőrizze, hogy a láncfűrész teljesen össze van-e szerelve, és hogy nincsenek-e rajta sérült vagy elhasználdott alkatrészek. A biztonsági és védőberendezéseknek épeknek kell lenniük.

## 5.1 Fűrészláncolaj betöltése (11, 12)

**FIGYELEM! A láncfűrész károsodásának veszélye.** A láncfűrész súlyosan károsodik, ha nincs vagy túl kevés olaj található a tartályban, vagy ha beszáradt/ragacsos. A beszáradt/ragacsos fűrészláncolaj károsíthatja az olajvezető alkatrészeket és az olajszivattyút. Károsodás előfordulhat fáradt olaj használata esetén is. Fáradt olaj használata környezeti károkat okozhat!

- Az üzembe helyezéshez töltsön be fűrészláncolajat a tartályba.
- Ne használjon fáradt olajat!
- Legkésőbb minden munkakezdés előtt töltsse fel újra a tartályt fűrészláncolajjal.

A fűrészláncot és a vezetősínt egy automatikus olajozórendszer működés közben folyamatosan olajozza. A fűrészláncolaj véd a korróziótól és az idő előtti kopástól. A fűrészlánc megfelelő kenéséhez mindig elegendő fűrészláncolajnak kell lennie a tartályban.

A fűrészlánc és a vezetősín kenéséhez kizárólag környezetkímélő, biológiailag lebomló minőségi fűrészláncolajat használjon, amelyet engedélyezett és megjelölt tartályokban kell szállítani és tárolni.

Minden munkakezdés előtt és minden akkumulátorcserre alkalmával ellenőrizze az olajszintet, és ha szükséges, töltsön be fűrészláncolajat:

1. Ellenőrizze az olajszintet a tartály figyelőablakában (11/1, 12/1). Az olajnak mindig láthatónak kell lennie. A minimális és maximális olajszintnél kevesebb vagy több nem lehet a tartályban.
2. Ha szükséges, a betöltőcsonton (11/2, 12/2) keresztül öntsön be fűrészláncolajat.

## 5.2 A láncfeszesség ellenőrzése

A láncfeszességet gyakran ellenőrizze, mivel a fűrészláncok megnyúlnak.

Üzemi hőmérsékleten a fűrészlánc megnyúlik és belóg.

**TUDNIVALÓ** A fűrészlánc megfelelő feszítésű, ha:

- a vezetősín alsó részére ráfekszik, és kézzel könnyedén elhúzható.
- a vezetősín közepén 3–4 mm-rel megemelhető.

**VIGYÁZAT!** **Sérülésveszély a fűrészlánc leugrása következtében!** Egy nem eléggé feszített fűrészlánc működés közben leugorhat és sérüléseket okozhat.

- Gyakran ellenőrizze a láncfeszességet. A láncfeszesség nem elegendő ha a láncszemek kilépnek a vezetősín alsó részén lévő horonyból.
- A fűrészláncot szakszerűen húzza meg, ha a láncfeszesség nem elegendő.

## 5.3 A láncfék működési tesztje

A láncfűrészhez kézi láncfék tartozik, amely pl. visszarúgás (kickback) esetén a láncfékező kengyelen keresztül lép működésbe.

A láncfék működésekor a fűrészlánc és a motor hirtelen leáll.

**VESZÉLY!** **Életveszély gondatlan kezelés miatt!** A láncfűrész elővigyázatlan és előre nem látott mozgásai miatt a legsúlyosabb, akár halálos sérülések fordulhatnak elő.

- A láncfűrészsel biztonság tudatosan és nagy odafigyeléssel dolgozzon.
- A láncfék kioldásakor ne nyomjon meg kapcsolót.

**FIGYELMEZTETÉS!** **Életveszély és a legsúlyosabb sérülések veszélye hibás láncfék miatt.** Ha a láncfék nem működik, akkor pl. visszarúgás (kickback) közben a mozgó fűrészlánc a kezelő legsúlyosabb, akár halálos sérüléseit is okozhatja.

- Minden munkakezdés előtt ellenőrizze a láncfékét.
- Ne kapcsolja be a láncfűrész, ha a láncfék hibás. Ilyen esetben egy ügyfélszolgálati műhelyben ellenőriztesse a láncfűrész.

### 5.3.1 A láncfék tesztelése a motor kikapcsolt állapotában (09, 10)

1. A láncfék kioldásához a láncfékkengyelt (09/1) húzza (09/a) a kengyelfogantyú (09/2) irányába. A fűrészlánc kézzel áthúzható.
2. A láncfék bekapcsolásához a láncfékkengyelt (10/1) nyomja előre (10/a). A fűrészláncnak nem szabad áthúzhatónak lennie.

### 5.3.2 A láncfék tesztelése a motor bekapcsolt állapotában (09, 10)

**TUDNIVALÓ** A láncfűrész minden bekapcsolása előtt a láncfékét lazítsa meg.

1. A láncfűrész tartsa biztosan és erősen a kengyelfogantyúnál és a hátsó fogantyúnál.
2. A láncfékkengyelt (09/1) húzza (09/a) a kengyelfogantyú (09/2) irányába és ezzel működtesse a láncféket.
3. Kapcsolja be a motort.
4. A láncfékkengyelt (10/1) nyomja (10/a) előre. A fűrészláncnak és a motornak azonnal le kell állnia.

## 6 KEZELÉS

**⚠ VESZÉLY! Életveszély és súlyos sérülések veszélye.** A biztonsági utasítások és a kezelési utasítások ismeretének hiánya a legsúlyosabb, akár halálos sérülésekhez vezethet.

- A fűrészlánc használata előtt olvassa el és tartsa be a jelen kezelési útmutatóban és más megemlített útmutatókban található összes biztonsági utasítást és kezelési útmutatót.

**⚠ FIGYELMEZTETÉS! A hibás készülék sérülésveszéllyel jár.** Egy hibás készülék üzemeltetése súlyos sérülésekhez és a készülék károsodásához vezethet.

- A készüléket csak akkor működtesse, ha az nem hibás vagy sérült, és egyetlen alkatrésze sem hiányzik vagy laza.
- A működési időre vonatkozó országspecifikus rendelkezéseket vegye figyelembe.
- A hátsó fogantyút jobb kézzel, az elülső fogantyút bal kézzel erősen markolja és fogja.
- A fogantyúkat ne engedje el, amíg a motor jár.
- A fűrészláncot ne használja a következő esetekben:
  - fáradtság
  - roszullét
  - alkohol, gyógyszer vagy kábítószer hatása

### 6.1 Fűrészláncolaj ellenőrzése

**FIGYELEM! A láncfűrész károsodásának veszélye.** A láncfűrész súlyosan károsodik, ha nincs vagy túl kevés olaj található a tartályban, vagy ha beszáradt/ragacsos. A beszáradt/ragacsos fűrészláncolaj károsíthatja az olajvezető alkatrészeket és az olajszivattyút. Károsodás előfordulhat fáradt olaj használata esetén is. Fáradt olaj használata környezeti károkat okozhat!

- Minden munkakezdés előtt ellenőrizze, hogy elegendő fűrészláncolaj van-e a tartályban.
- Ha kevés a fűrészláncolaj, töltsse fel.
- Ne használjon fáradt olajat!

Eljárás lásd *Fejezet 5.1 "Fűrészláncolaj betöltése (11, 12)", oldal 242.*

### 6.2 Hosszabbító kábel csatlakoztatása és beakasztása (13)

1. A hálózati kábelt (13/1) és a hosszabbító kábelt (13/2) kösse össze egymással.
2. A hosszabbító kábelt akassza be a kábel-terhermentesítőbe (13/3).

### 6.3 A motor be- és kikapcsolása (14)

**⚠ VIGYÁZAT! Halláskárosodás veszélye!** A láncfűrész használata erős zajjal jár, ami halláskárosodást okozhat.

- A láncfűrészrel végzett munka közben viseljen fülvédőt.

**ℹ TUDNIVALÓ** A láncfűrész minden bekapcsolása előtt a láncféket lazítsa meg.

A motor bekapcsolása:

1. Oldja ki a láncféket.
2. A leállító gombot (14/1) hüvelykujjal nyomja meg és tartsa lenyomva.
3. Nyomja meg és tartsa lenyomva a gázkart (14/2).
4. A leállító gombot (14/1) engedje el. A láncfűrész elindulása után a leállító gombot nem kell nyomva tartani. A leállító gomb feladata, hogy megakadályozza a láncfűrész véletlen indítását.

A motor kikapcsolása:

1. A gázkart (14/2) engedje el.

## 6.4 Lánccék ellenőrzése

**⚠ FIGYELMEZTETÉS! Életveszély és a leg-súlyosabb sérülések veszélye hibás lánccék miatt.** Ha a lánccék nem működik, akkor pl. visz-szarúgás (kickback) közben a mozgó fűrészlánc a kezelő legsúlyosabb, akár halálos sérüléseit is okozhatja.

- Minden munkakezdés előtt ellenőrizze a lánccéket.
- Ne kapcsolja be a lánccfűrész, ha a lánccék hibás. Ilyen esetben egy ügyfélszolgálati mű-helyben ellenőriztesse a lánccfűrész.

Eljárás lásd *Fejezet 5.3 "A lánccék működési tesztje", oldal 242.*

## 7 MUNKAMAGATARTÁS ÉS MUNKATECHNIKA

**ℹ TUDNIVALÓ** A mezőgazdasági szakmai biztosítóegyesületek rendszeresen szerveznek tanfolyamokat a lánccfűrészek kezeléséről és a fa-vágásról.

**⚠ VESZÉLY! Életveszély elégtelen szaktu-dás következtében!** Az elégtelen szaktudás sú-lyos, akár halálos sérülésekhez is vezethet!

- Favágást és gallyazást csak képzett és ta-pasztalt személyek végezhetnek.

**⚠ VESZÉLY! Életveszély hasadt fa követ-keztében!** A láncc által magával vitt faforgácsok súlyos, akár halálos sérüléseket okozhatnak!

- A laza faszilánkokat és forgácsokat távolítsa el a fűrészrendő résztől.

### 7.1 Fák döntése (19, 20)

Fadöntés előtt és közben tartsa be a következő pontokat:

- Fadöntés során ügyeljen arra, hogy más sze-mélyek ne legyenek veszélyben, a fadöntés elektromos vezetékeket ne érintsen és ne kö-vetkezzenek be anyagi károk. Ha egy fa hoz-záérhet egy elektromos vezetékhöz, akkor erről a szolgáltatót tájékoztatni kell.
- Ügyeljen mások tulajdonára, az állatokra vagy más tárgyakra. Ezek nem lehetnek a veszélyzónában. A káreseményt azonnal je-lentse a tulajdonosnak.
- A legközelebbi munkahelytől vagy tárgytól való biztonsági távolság legalább 2½ fahosz-sznyira legyen.

- Ítélje meg a fa dőlési irányát.  
A fa dőlési irányát a következők befolyásol-ják:
  - a fa természetes hajlása
  - a legnagyobb ágak helyzete
  - a fa magassága
  - egyoldalú ágképződés
  - sík vagy lejtős fekvés
  - aszimmetrikus növés, fakárok
  - szélirány és szélesebesség
  - hőteher
- lejtős terepen mindig a kivágandó fa fölött dolgozzon.
- Ellenőrizze, hogy az előzőleg meghatározott hátrálási útvonalon nincsenek-e akadályok. A hátrálási útvonalnak az esés irányától kb. 45°-ban ferdén visszafelé kell vezetnie (19).
- A törzsnek mentesnek kell lennie a bozótól, ágaktól és idegen testektől (pl. szennyező-dés, kövek, laza fakéreg, szögek, kapcsok, drót stb.).

Egy fa kivágásához két bevágást és egy kidöntő vágást kell végezni.

1. Kidöntő és hosszoló vágásoknál a karmos ütőkötőt biztonságosan vigye a levágandó fá-hoz.
2. A bevágást (20/C) először vízszintesen, majd felülről legalább 45°-os szögben fűrészelve be. Ezzel elkerülhető a lánccfűrész beszorulá-sa a második bevágás végzésekor. A bevá-gást lehetőleg a talaj közelben és a kívánt döntési irányban (20/E) kell elvégezni. A bevágás mélységének a rönk átmérője kb. 1/4-ének kell lennie.
3. A kidöntő vágatot (20/D) a bevágással szem-ben pontosan vízszintesen kell befűrészelni. A kidöntő vágatot a vízszintes bevágás fölött 3-5 cm-rel kell bevágni.
4. A kidöntő vágatot (20/D) olyan mélyen fűrész-szelje be, hogy a törzsátmérő legalább 1/10-ének megfelelő törőél (20/F) maradjon a be-vágás (20/C) és a kidöntő vágat (20/D) kö-zött. A törőél megakadályozza, hogy a fa el-forduljon és a nem megfelelő irányba dőljön. A kidöntő vágatnak (20/D) a törőélhez (20/F) való közelítésénél a fa dőlésének meg kell kezdődnie. A törőélt ne vágja át!  
A fa a fűrészelés közben dől:
  - Ha a fa esetleg rossz irányba dől, vagy visszahajlik, és beszorítja a lánccfűrész, akkor a kidöntő vágatot abba kell hagyni.

A vágat megnyitásához és a fának a kívánt döntési vonalba való áthelyezéséhez fa, műanyag vagy alumínium ékeket kell behajtani.

- A láncfűrész t azonnal húzza ki a vágatból, kapcsolja le és tegye le.
  - Menjen a hátrálási területre.
  - Ügyeljen a lezuhanó gallyakra és ágakra.
5. Ha a fa állva marad, akkor ékeknek a döntési vágatba való behajtásával ellenőrzöttek kell ledönteni.
- Tudnivaló:** Csak fa, műanyag vagy alumínium ékek alkalmazhatók.
6. A fűrészelési munka befejezése után azonnal vegye le a hallásvédőt és ügyeljen a jelekre vagy a figyelmeztető hívásokra.

Bedugó, hossz- és szívvágatokat csak tapasztalt és képzett személyek végezzenek (20).

**⚠ VESZÉLY! Életveszély ledőlő fa következtében!** Ha egy fa dőlésekor hátrálásra nincs mód, akkor súlyos, akár halálos sérülések következhetnek be!

- Csak akkor fogjon a fa döntéséhez, ha a zuhanó fától való akadálymentes hátrálás biztosított.

**⚠ VESZÉLY! Életveszély ellenőrizetlenül dőlő fa következtében!** Az ellenőrizetlenül ledőlő fák súlyos, akár halálos sérüléseket okozhatnak!

- A fa ellenőrzött döntésének biztosítása érdekében a bevágás és a kidöntő vágat között hagyjon meg a törzsmérő kb. 1/10-ét kitevő törzést.
- Szél esetén ne végezzen fadöntést.

## 7.2 Gallyazás (21)

Gallyazás alatt a kidöntött fa ágainak levágását értjük. Munka közben ügyeljen a következőkre:

- A láncfűrész t munka közben a karmos ütközővel fatörzsön támassza meg.
- A nagyobb, lefelé irányuló, a fát támasztó ágakat egyelőre hagyja állni.
- A kisebb ágakat egy vágással válassza le.
- Az ágakat szisztematikusan és fatörzs alja felől fűrészelve le (21/a). Először azokat az ágakat vágja le, amelyek akadályt jelentenek. Ezután vágja le a feszültségeket okozó ágakat. Végül vágja le az alapnál lévő fő ágat.
- A szabadon lógó ágakat felülről (21/b) vágja le, és sohasem alulról.

- A feszültség alatt álló ágakra ügyeljen, ezeket alulról felfelé fűrészelve keresztül (21/c), hogy elkerülje a láncfűrész beszorulását.

## 7.3 A fa hossztolása (22–25)

Hossztolás alatt a ledöntött fa törzsének több részre történő darabolását értjük. Munka közben ügyeljen a következőkre:

- Ügyeljen arra, hogy biztonságosan álljon és arra, hogy testsúlya mindkét lábát egyenletesen terhelje. Ha lehet, a fatörzset ágakkal, gerendákkal vagy ékekkel alá kell támasztani.
- Lejtős területen mindig a fatörzs fölött dolgozon, mivel a fatörzs legurulhat (22).
- A láncfűrész t úgy vezesse, hogy egy testrésze se legyen a fűrészlánc meghosszabbított lengőterületén.
- A karmos ütközőt közvetlenül a vágott él mellé helyezze, és a láncfűrész t e pont körül forgassa. A vágás végén ne fejtse ki erőt.
- Hogy az átvágás pillanatában a láncfűrész feletti teljes kontroll megmaradjon, a vágás végénél a leszorító nyomást csökkenteni kell úgy, hogy közben a láncfűrész t kézi fogantyújának erős fogása megmaradjon.
- Ügyeljen arra, hogy a fűrészlánc ne érjen a földre.
- A vágás befejezése után várja meg, amíg a fűrészlánc leáll, mielőtt a láncfűrész t eltávolítja.
- A láncfűrész t motorját mindig kapcsolja ki, mielőtt a következő fához megy.

A fatörzs teljes hossza egyenletesen fekszik fel:

- A fatörzset felülről fűrészelve át (23/a), és ne fűrészelve a talajba.

A fatörzs az egyik végén fekszik fel:

- A láncfűrész t beszorulásának és a fa forgácsoldásának megakadályozására először a törzs átmérőjének 1/3-át alulról fűrészelve (24/a), majd a maradékot felülről az alsó vágás magasságában fűrészelve át (24/b).

A fatörzs mindkét végén felfekszik:

- A láncfűrész t beszorulásának és a fa forgácsoldásának megakadályozására először a törzs átmérőjének 1/3-át alulról fűrészelve (25/a), majd a maradékot alulról a felső vágás magasságában fűrészelve át (25/b).

**⚠ VESZÉLY! Életveszély a visszarúgás (kickback) következtében!** A készülék visszarúgása (kickback) miatt a kezelő életveszélyes sérüléseket szenvedhet.

- Feltétlenül tartsa be a visszarúgás elkerülésére vonatkozó intézkedéseket!

#### 7.4 Fűrészáru választékolása (hossztolás)

Ehhez a munkához a következő pontokat kell figyelembe venni:

- A vágást biztosan támassza meg (fűrészbak, ékek, gerendák).
- Ügyeljen arra, hogy biztosan álljon, valamint testsúlya egyenletes elosztására.
- A rönköket biztosítsa elfordulás ellen.
- Csak működő fűrészláncot érintsen a vágás helyéhez. Felhelyezett fűrészláncal soha ne kapcsolja be a láncfűrész.
- A fát ne tartsa lábbal vagy más személy által.

## 8 KARBANTARTÁS ÉS ÁPOLÁS

**⚠ FIGYELMEZTETÉS! Vágási sérülések veszélye.** Vágási sérülések veszélye az éles szélű és még mozgó készülék-alkatrészek közé, valamint a vágószerszámokba nyúlás esetén.

- Karbantartási, gondozási és tisztítási munkák előtt mindig kapcsolja ki a készüléket. A készüléket válassza le a hálózatról.
- Karbantartási, ápolási és tisztítási munkák közben mindig viseljen védőkesztyűt.

A láncfűrész minden ide vonatkozó biztonsági szabványnak megfelel. Javítási munkákat csak szakemberek végezhetnek kizárólag eredeti pótalkatrészek felhasználásával.

- A láncfűrész minden használat után kopás szempontjából vizsgálja meg, és szükség esetén a sérült alkatrészeket cserélje ki.
- A készüléket ne tegye ki nedvességnek vagy nyirkosságnak. A műanyag részeket egy kendővel tisztítsa meg tisztítószer vagy oldószer használata nélkül.
- Tisztítsa meg a hűtőlevegő-nyílásokat, ha eltömődtek.
- A láncfűrész ne fröcskölje le vízzel, és ne használjon magas nyomású tisztítóeszközt.
- Csak a gyártó által előírt pótalkatrészeket használja.

### 8.1 A láncfeszesség ellenőrzése

A láncfeszességet gyakran ellenőrizze, mivel a fűrészláncok megnyúlnak.

Üzemi hőmérsékleten a fűrészlánc megnyúlik és belóg.

**i TUDNIVALÓ** A fűrészlánc megfelelő feszítésű, ha:

- a vezetősín alsó részére ráfekszik, és kézzel könnyedén elhúzható.
- a vezetősín közepén 3–4 mm-rel megemelhető.

**⚠ VIGYÁZAT! Sérülésveszély a fűrészlánc leugrása következtében!** Egy nem eléggé feszített fűrészlánc működés közben leugorhat és sérüléseket okozhat.

- Gyakran ellenőrizze a láncfeszességet. A láncfeszesség nem elegendő ha a láncszemek kilépnék a vezetősín alsó részén lévő horonyból.
- A fűrészláncot szakszerűen húzza meg, ha a láncfeszesség nem elegendő.

### 8.2 A lánckenés beállítása (23)

**⚠ VESZÉLY! Életveszély és súlyos sérülések veszélye.** Életveszély és a legsúlyosabb sérülések veszélye a motor bekapcsolt állapotában.

- Csak kikapcsolt motor mellett szabad bármilyen beavatkozást végezni.

A szállított olaj mennyisége egy tolókaival szabályozható. A tolóka a készülék (23/1) jobb oldalán található.

A szállított mennyiség beállításához tolja el a tolókat:

- (23/b) irányba a mennyiség csökkentéséhez
- (23/a) irányba a mennyiség növeléséhez

Munka közben rendszeresen ellenőrizze, hogy elegendő olaj van-e az olajtartályban.

### 8.3 A fűrészlánc élezése (15)

Biztonsági és hatékonysági okokból mindig a fűrészlánc legyen mindig eléggé élesek.

Ne dolgozzon tompa vagy sérült fűrészláncal. Ez erős fizikai megterheléssel, rossz vágási eredménnyel és a lánc erős kopásával jár.

**⚠ VESZÉLY! Életveszély a visszarúgás (kickback) következtében!** A szakszerűtlenül megélezett fűrészlánc fokozza a visszarúgás és ezzel a halálos balesetek veszélyét.

- A fűrészláncot szakszerűen élezze meg, hogy csökkentsen a visszarúgás veszélyét.

### Élezés szükséges

Élezni kell, ha

- porszerű forgácsot tapasztalunk.
- nagyobb erő szükséges a vágáshoz.
- a vágás nem egyenes.
- fokozódik a rezgés.

### Éleztetés az ügyfélszolgálaton keresztül

**i TUDNIVALÓ** Aűrészláncok tapasztalatlan használója számára ajánlatos, hogy a fűrészlánc élezésével megfelelő vevőszolgálati szakembert bízson meg.

Ha vevőszolgálattal csináltatja az élezést, megfelelő szerszámokkal végzik, így minimális az anyagkopás és az összes fog egyenletes élezését biztosítják.

### Saját kezű élezés

**⚠ VIGYÁZAT! Fűrészlánc miatti sérülésveszély!** A fűrészlánc éles szélei vágott sérüléseket okozhatnak.

- A fűrészláncok utánélezésekor viseljen védőkesztyűt.

**FIGYELEM! Gépkárok szakszerűtlen élezés következtében!** Az egyenetlen vágófogak akadózó láncfutást, sőt akár láncszakadást is eredményeznek. Élezés után valamennyi vágófognak egyenlő hosszúnak és szélesnek kell lennie.

- A fűrészlánc élezését szakszerűen végezze!

A vágótagnak (15/1) van egy vágófoga (15/2) és egy mélységkorlátozója (15/3).

### Szerszámok

A fűrészlánc saját kezű élezése kerek reszelővel végezhető, amelynek átmérője megfelelő az adott láncfajtához (lásd *Fejezet 8.7 "Lánc karbantartási táblázat", oldal 248*). Ügyesség és tapasztalat szükséges ahhoz, hogy a fogak ne sérüljenek meg.

Élezéshez kizárólag megfelelő szerszámot használjon (szakkereskedésben kapható):

- Láncreszelő (lásd fenn)
- A reszelővezető

- Láncmérő idomszer

### Teendők

1. A láncfűrészelt kapcsolja ki és válassza le a hálózatról.
  2. Ellenőrizze a láncfeszültséget, és szükség esetén igazítsa be.
  3. Oldja ki a láncfékét.
  4. A vezetősínt felszerelt fűrészláncokkal szorosan fogja be egy satuba, közben ügyeljen arra, hogy a fűrészlánc szabadon mozgatható maradjon.
  5. A reszelőt enyhe nyomással és függőlegesen vezesse a vágófog belsejétől a külseje irányába. A reszelő helyes kezelését a reszelővezető segíti. 2–3 reszelőhúzás elegendő.
  6. Élezéskor tartsa be a vágófog szögét és a mélységkorlátozó magasságát a vágóélhez. Ügyeljen arra, hogy élezés után a lánc valamennyi vágófog egyforma hosszú és széles legyen.
- Tudnivaló:** Az előírt szerszámok alkalmazása és helyes kezelés esetén a szögek előírt értékei automatikusan adódnak. Az értékek láncmérő idomszerrel ellenőrizhetők.
7. Végül a mélységkorlátozó elülső részét kissé kerekítse le.
  8. Élezés után távolítsa el a keletkezett forgácsot és port, majd olajfürdővel végezze el a fűrészlánc kenését.

### Fűrészlánc cseréje

Ki kell cserélni a láncot, ha:

- A fogak hossza kisebb, mint 5 mm (15/x);
- Ha vannak: a fogakon lévő jelölést a vágótákok nem érik el;
- a szemek játéka a láncszegecsen túl nagy.

### 8.4 A lánckerék belsejének tisztítása

A láncfűrészelt minden használat után alaposan tisztítsa meg.

1. A láncfűrészelt válassza le a hálózatról, és helyezze stabil alapra.
2. A láncfogaskerék borítását csavarozza le.
3. A belső teret alkalmas ecsettel tisztítsa.
4. A fűrészláncot vegye le, és vegye le a vezetősínt is.
5. A sínhornyot és az olajbelépő furatot tisztítsa meg.

### 8.5 Vezetősín ellenőrzése, megfordítása és kenése (16, 17)

#### A vezetősín ellenőrzése

A vezetősínt rendszeresen ellenőrizze, hogy nem sérült-e. Adott esetben a kinyúló sorját (16/1) távolítsa el, azaz 45°-os szögre (16/2) reszelje le.

#### A vezetősín megfordítása

Az egyoldalú elhasználódás elkerülésére a vezetősínt minden láncélezés és lánccsere után fordítsa meg.

1. EKI 2200/40, EKS 2400/40 esetén: Szerelje át a vezetősínen a gyorsbefogót (lásd *Fejezet 8.6 "Gyorsbefogó átszerelése (18)", oldal 248*).
2. Fordítsa meg a vezetősínt.

#### A vezetősín kenése

1. A sínhornyot (16/3) és az olajbelépő furatot (16/4) gondosan tisztítsa meg.
2. A kenési furatot (17/1) mindkét oldalról gondosan tisztítsa meg.
3. Zsírópréssel (17/2) egymás után mindkét oldalon annyit zsírt préseljen be, hogy a zsír a

csillagkerék csúcsain egyenletesen türemkedjen ki. A csillagkereket ennek során mindig forgassa meg.

### 8.6 Gyorsbefogó átszerelése (18)

EKI 2200/40, EKS 2400/40 esetén:


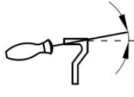

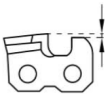

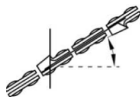


1. A keresztornyos fejú csavart (18/1) csavarozza ki.
2. A vezetősínt vegye le, fordítsa meg és a keresztornyos fejú csavarral (18/1) szorosan csavarja be.
3. A gyorsbefogó helyes fekvését a kiálló csappon (18/2) keresztül határozzák meg. Ügyeljen a helyes illeszkedésre.

### 8.7 Lánc karbantartási táblázat

Szög és méret: lásd a (15) ábrát.

**⚠ FIGYELMEZTETÉS! Súlyos sérülések veszélye.** Ha a láncfűrészen nem jóváhagyott fűrészlánc vagy vezetősín található, akkor súlyos sérülések következhetnek be.

- Csak engedélyezett fűrészláncokat és vezetősíneket használjon.

Fűrészlánc (vezetősín)	Reszelő átmérője	Fejszög (α)	Alsó szög (β)	Fej dőlési szöge (γ)	Mélység (z)
					
		A szerszám forgásszöge	A szerszám dőlésszöge	Oldalszög	
					
90PX040X (104MLEA041)	4,5 mm	30°	0°	75°	0,025"
91P045X (120SDEA041)	5/32"	30°	0°	85°	0,025"
91PX052X (140SDEA041)	5/32"	30°	0°	85°	0,025"



Fűrészlánc (vezetősín)	Reszelő átmérője	Fejszög ( $\alpha$ )	Alsó szög ( $\beta$ )	Fej dőlési szöge ( $\gamma$ )	Mélység (z)
					
		Mélység			Reszelő

## 9 HIBAELEHÁRÍTÁS

**⚠ VIGYÁZAT! Sérülésveszély.** Az éles szélű és mozgó készülékalkatrészek sérüléseket okozhatnak.

- Karbantartási, ápolási és tisztítási munkák közben mindig viseljen védőkesztyűt!
- A készüléket kapcsolja ki és válassza le a hálózatról!

**ℹ TUDNIVALÓ** Olyan hibák esetében, amelyek nem szerepelnek ebben a táblázatban, vagy amelyeket saját maga nem tudja kijavítani vevőszolgálatunkhoz.

Zavar	Ok	Elhárítás
<b>A motor nem jár.</b>	Nincs hálózati feszültség.	<ul style="list-style-type: none"> <li>■ Ellenőrizze a hosszabbító vezetékét, szükség esetén használjon újat.</li> <li>■ Ellenőrizze a biztosítékokat / FI-védőkapcsolókat.</li> <li>■ Az áramellátást ellenőriztesse villamossági szakemberrel.</li> </ul>
	A túlterhelésvédő lekapcsolott.	Várjon, amíg a túlterhelésvédő helyreállítja az áramellátást.
	A láncfék bekapcsolott.	Oldja ki a láncfékét.
<b>A vezetősín és a fűrészlánc működés közben forró, füstképződés. A fűrészláncolaj nem áramlik.</b>	A fűrészlánc túlzottan festszes.	Lazítsa meg a láncfeszítőt.
	Az olajtartály üres.	<ul style="list-style-type: none"> <li>■ Töltse fel fűrészláncolajjal.</li> <li>■ Ellenőrizze, hogy nem sérült-e az olajtartály</li> </ul>
	Az olajbemeneti nyílás és/vagy a vezetősín vájata szennyezett.	Tisztítsa meg az olajbemeneti nyílást és/vagy a vezetősín vájátát.
<b>A motor jár, de a fűrészlánc nem mozdul.</b>	A fűrészlánc túlzottan festszes.	Lazítsa meg a láncfeszítőt.
	A láncfékkengyelt nyomja előre.	A láncfékkengyelt húzza a kengyel-fogantyú felé
	Meghibásodás	Forduljon AL-KO szervizhez.

Zavar	Ok	Elhárítás
Fűrészforgács helyett csak fűrészpor kerül ki. A láncfűrésznek kell nyomni a fának.	A fűrészlánc tompa.	Élesítse meg a fűrészláncot vagy keressen fel egy AL-KO szervizt.
A készülék szokatlanul rezeg.	Meghibásodás	Forduljon AL-KO szervizhez.

## 10 SZÁLLÍTÁS

**⚠ FIGYELMEZTETÉS! Életveszély és súlyos sérülések veszélye.** Egy működő fűrészlánc szállítás közben súlyos, akár halálos sérüléseket is okozhat.

- A láncfűrész sohasem hordja és szállítsa járó fűrészláncsal.

Szállítás előtt tegye meg a következő intézkedéseket:

1. A láncfűrész kapcsolja ki és húzza ki a hálózati dugaszt.
2. Tegye fel a láncvédőt.
3. A láncfűrész csak a kengyelfogantyúnál tartsa. Ekkor a vezetősínnek és a fűrészláncnak hátrafelé kell mutatnia.
4. Járművekben: Biztosítsa a láncfűrész felborulás, károsodás és a láncolaj kiömlése ellen.

## 11 TÁROLÁS

A fűrészláncot minden használat után alaposan tisztítsa meg. Száraz, zárható, gyermekek által nem elérhető helyen tárolja.

30 napnál hosszabb üzemszünetek esetén a következő munkákat végezze el:

1. A láncfűrész kapcsolja ki és húzza ki a hálózati dugaszt.
2. A fűrészláncolaj tartályát ürítse ki.
3. A fűrészláncot és a vezetősínt vegye le, tisztítsa meg és rozsdavédő olajjal permetezze be.
4. A láncfűrész alaposan tisztítsa meg, és száraz helyiségben tárolja.

**FIGYELEM! A készülék sérülésének veszélye.** A beszáradt/ragacsos fűrészláncolaj hosszabb tárolás esetén károsíthatja az olajvezető alkatrészeket és az olajszivattyút.

- Hosszabb tárolás előtt távolítsa el a fűrészláncolajat a láncfűrészről.

## 12 ÁRTALMATLANÍTÁS

**Tudnivalók az elektromos és elektronikus készülékekre vonatkozó törvényről (ElektroG)**



- A használt elektromos és elektronikus készülékek nem tartoznak a háztartási hulladékhoz, hanem válogatott begyűjtése, ill. ártalmatlanításuk szükséges!
- A régi elemeket vagy akkumulátorokat, amelyek nincsenek a régi készülékbe rögzítve, leadás előtt el kell távolítani! Ezek ártalmatlanítását az akkumulátorokra vonatkozó törvény szabályozza.
- Az elektromos és elektronikus készülékek tulajdonosai, ill. használói kötelesek a készülékeket használatuk befejeztével visszaszolgáltatni.
- A végfelhasználó kizárólagos felelőssége, hogy törölje az ártalmatlanítandó régi készüléken lévő személyes jellegű adatait!

Az áthúzott hulladéktároló edény szimbólum azt jelenti, hogy az elektromos és elektronikus készülékeket nem szabad a háztartási hulladékkal ártalmatlanítani.

Az elektromos és elektronikus készülékek a következő helyeken díjtalanul leadhatók:

- Nyilvános törvényes ártalmatlanító, ill. gyűjtőpontok (pl. kommunális hulladékudvarok)
- Elektromos készülékeket forgalmazó üzletek (helyhez kötött és online), valamint kereskedők kötelesek ezeket átvenni, ill. ezt. Önként felajánlani.

Ezek az állítások csak azokra a készülékekre érvényesek, amelyeket az Európai Unió országaiiban telepítettek és vásároltak, és amelyek a 2012/19/EU sz. európai irányelv hatálya alá tartoznak. Az Európai Unió kívüli országokban ezektől eltérő rendelkezések lehetnek érvényben a használt elektromos és elektronikus készülékek ártalmatlanítására vonatkozóan.

## 13 MŰSZAKI ADATOK

Típus	EKS 2000/35	EKS 2400/40	EKI 2200/40
Cikkszám	112807	112808	112809
Motor:			
■ Névleges feszültség	230 V (AC) / 50 Hz	230 V (AC) / 50 Hz	230 V (AC) / 50 Hz
■ Maximális motorteljesítmény	2000 W	2400 W	2200 W
■ Üresjárat fordulatszám	7600 min <sup>-1</sup> +/-10 %	7600 min <sup>-1</sup> +/-10 %	7600 min <sup>-1</sup> +/-10 %
A láncolajtartály kapacitása	150 ml	150 ml	200 ml
Láncvezető sín:			
■ Típus	OREGON	OREGON	OREGON
■ Hosszúság/Hasznos vágási hossz	14" (SD) / 325 mm	16" (SD) / 375 mm	16" (SD) / 375 mm
Lánckerék:			
■ Fogak száma	6	6	6
■ Osztás	3/8"	3/8"	3/8"
Fűrészlánc:			
■ Típus	91PJ052X	91PJ056X	91PJ056X
■ Osztás	3/8"	3/8"	3/8"
■ Láncszem-szélesség	1,27 mm	1,27 mm	1,27 mm
Maximális láncsebesség	13,5 m/s	13,5 m/s	13,5 m/s
Láncfék	Igen	Igen	Igen
A láncfűrész tömege:			
■ Súly vezetősínnel és fűrészláncsal	5,8 kg	6,0 kg	6,0 kg
■ Súly vezetősín és fűrészlánc nélkül	4,9 kg	5,2 kg	5,2 kg
Hangnyomásszint LpA	96 dB(A)	95 dB(A)	94 dB(A)
Hangteljesítményszint LwA (2000/14/EK)	110 dB(A)	110 dB(A)	108 dB(A)
Max. lengési gyorsulás avh <sup>w*</sup>	5,049 m/s <sup>2</sup> , K = 3,0 m/s <sup>2</sup>	5,945 m/s <sup>2</sup> , K = 3,0 m/s <sup>2</sup>	5,061 m/s <sup>2</sup> , K = 3,0 m/s <sup>2</sup>

\* Megjegyzések a rezgési értékkel kapcsolatban:

- A megadott rezgés kibocsátási érték mérésére egy szabványos mérési eljárás keretében került sor, és az összehasonlításhoz egy másik eszköz került alkalmazásra.
- A megadott rezgés kibocsátási érték a kitettség (rezgésterhelési fokozat) kezdeti becsüléséhez is használható.

- A rezgés kibocsátási érték az elektromos eszköz tényleges használata közben az elektromos eszköz használati módjától és jellegétől függően a megadott értéktől eltérhet.
- Próbálja meg a rezgés miatti terhelést a lehető legalacsonyabb szinten tartani. A rezgésterhelés csökkentésére vonatkozó intézkedés lehet például kesztyű viselése az eszköz használata közben, valamint a munkaidő korlátozása. Eközben az üzemelési ciklus min-

*den részére figyelni kell (pl. azokra az időkre, amikor az elektromos eszköz ki van kapcsolva, valamint azokra, amikor ugyan be van kapcsolva, de nincs terhelve).*

## 14 ÜGYFÉLSZOLGÁLAT/SZERVIZ

A garanciával, javítással vagy pótalkatrészekkel kapcsolatos kérdések esetén kérjük, forduljon a legközelebbi AL-KO szervizhez. Ezeket megtalálja az interneten a következő oldalon:

[www.al-ko.com/service-contacts](http://www.al-ko.com/service-contacts)

## 15 GARANCIA

A berendezés esetleges anyag- és gyártási hibáinak elhárítása javítással vagy alkatrészcserevel történik a törvényben előírt jótállási időn belül. A jótállási határidőt azon ország jogrendszere határozza meg, ahol a berendezést vásárolták.

A garancia kizárólag akkor érvényes, ha:

- betartják ezt az üzemeltetési utasítást
- szakszerűen használják a berendezést
- csak eredeti pótalkatrészeket használnak

A garancia nem érvényes

- önhatalmú javítási próbálkozás
- önhatalmú műszaki módosítások
- nem rendeltetésszerű használat esetén

A garancia nem vonatkozik:

- a használatból eredő festékhibákra,
- a kopó alkatrészekre, amelyek a pótalkatrész-katalógusban be vannak keretezve xxxxxx (x)

A garancia az első végfelhasználó vásárlásától lép életbe. Az időpont meghatározásakor a fizetési bizonylaton szereplő dátum a mérvadó. A garanciajeggyel és az eredeti fizetési bizonylattal forduljon a szakkereskedéshez vagy a legközelebbi hivatalos ügyfélszolgálathoz. A vevő eladóval szembeni kelékszavatossági jogainak törvényes érvényesítési lehetőségeit a jelen nyilatkozat nem befolyásolja.

**OVERSÆTTELSE AF DEN ORIGINALE BRUGSANVISNING****Indholdsfortegnelse**

1	Om denne brugsanvisning .....	254	5	Ibrugtagning .....	261
1.1	Symboler på forsiden .....	254	5.1	Påfyldning af savkædeolie (11, 12) ....	261
1.2	Symboler og signalord .....	254	5.2	Kontrol af kædestramningen .....	261
2	Produktbeskrivelse .....	254	5.3	Kædebremstens funktionstest .....	262
2.1	Tilsigtet brug.....	254	5.3.1	Test kædebremsen, mens motoren er slået fra (09, 10) .....	262
2.2	Forudsigelig forkert brug .....	254	5.3.2	Test kædebremsen, mens motoren er slået til (09, 10) .....	262
2.3	Restrisici.....	254	6	Betjening .....	262
2.4	Sikkerheds- og beskyttelsesanordninger .....	255	6.1	Kontroller savkædeolien .....	263
2.4.1	Kædebremse/kædebremsebøjle .	255	6.2	Tilslutning af fastgørelse af forlængerledningen (13) .....	263
2.4.2	Overbelastningssikring/motorværn .....	255	6.3	Tænd og sluk for motoren (14) .....	263
2.5	Symboler på apparatet.....	255	6.4	Test kædebremsen.....	263
2.6	Produktoversigt (01, 02).....	255	7	Arbejds måde og arbejdsteknik .....	263
3	Sikkerhedsanvisninger.....	255	7.1	Træfældning (19, 20).....	263
3.1	Generelle sikkerhedsanvisninger ved el-værktøjer .....	255	7.2	Afgrening (21).....	264
3.1.1	Arbejdspladssikkerhed .....	255	7.3	Afkortning af træer (22 - 25) .....	265
3.1.2	Elektrisk sikkerhed.....	256	7.4	Afkortning af bygningstømmer .....	265
3.1.3	Personsikkerhed .....	256	8	Service og vedligeholdelse.....	265
3.1.4	Brug og håndtering af el-værktøjet.....	256	8.1	Kontrol af kædestramningen .....	265
3.1.5	Service.....	257	8.2	Indstilling af kædesmøringen (23) .....	266
3.1.6	Sikkerhedsanvisninger for kædesave .....	257	8.3	Slibning af savkæden (15).....	266
3.1.7	Årsager til og forebyggelse af tilbageslag .....	257	8.4	Rengøring af kædehulets indre .....	267
3.1.8	Vibrationsbelastning .....	258	8.5	Kontroller, vend og smør styreskinnen (16, 17) .....	267
3.1.9	Støjbelastning .....	259	8.6	Omstilling af hurtigspændeanordningen (18) .....	267
3.2	Sikkerhedsanvisninger til arbejdet .....	259	8.7	Tabel over kædevedligeholdelse .....	267
3.2.1	Bruger.....	259	9	Hjælp ved forstyrrelser .....	268
3.2.2	Driftstider .....	259	10	Transport.....	269
3.2.3	Arbejder med kædesaven .....	259	11	Opbevaring.....	269
4	Montering.....	260	12	Bortskaffelse.....	269
4.1	Montering af styreskinnen (03 – 06).....	260	13	Tekniske data .....	270
4.2	Montering af savkæden (03 – 07) .....	260	14	Kundeservice/service .....	271
4.3	Spænd savkæden (03, 07,08).....	261	15	Garanti.....	271

## 1 OM DENNE BRUGSANVISNING

- Den tyske udgave er den originale driftsvejledning. Alle andre sprog er oversættelser af den originale driftsvejledning.
- Opbevar denne brugsanvisning, så du altid kan slå op i den, når du har brug for informationer om maskinen.
- Overdrag kun maskinen til andre personer sammen med denne brugsanvisning.
- Læs og overhold sikkerhedsanvisningerne og advarselerne i denne brugsanvisning.

### 1.1 Symboler på forsiden

Symbol	Betydning
	Læs denne brugsanvisning omhyggeligt, før du tager apparatet i brug. Dette er en forudsætning for, at du kan arbejde sikkert og håndtere apparatet uden forstyrrelser.
	Brugsanvisning
	Strømkablet må ikke beskadiges eller skæres over for at undgå elektrisk stød!

### 1.2 Symboler og signalord

**⚠ FARE!** Indikerer en umiddelbar farlig situation, som, hvis den ikke undgås, er livsfarlig eller medfører alvorlige kvæstelser.

**⚠ ADVARSEL!** Indikerer en potentiel farlig situation, som, hvis den ikke undgås, kan være livsfarlig eller medføre alvorlige kvæstelser.

**⚠ FORSIGTIG!** Indikerer en potentiel farlig situation, som, hvis den ikke undgås, kan medføre mindre eller moderate kvæstelser.

**OBS!** Indikerer en situation, som, hvis den ikke undgås, kan medføre tingsskade.

**f BEMÆRK** Specielle anvisninger, der gør dig i stand til at forstå og håndtere maskinen bedre.

## 2 PRODUKTBESKRIVELSE

Denne brugsanvisning beskriver en håndført elkædesav med netkabel.

### 2.1 Tilsigtet brug

Kædesaven er udelukkende beregnet til brug i villa-, hobby- og haveområde. Her kan kædesaven bruges til lette træarbejder, som f.eks.:

- Savning af bygningstømmer
- Klipning af hække
- Savning af brændetræ

Elkædesaven kan ikke kun bruges udendørs men også i lukkede rum til skæring af træ takket være det elektriske drev. Enhver anden brug end her beskrevet er ikke tilsigtet.

Denne maskine er udelukkende beregnet til privat brug. Enhver anden brug samt ikke godkendte om- eller påbygninger er mod den tilsigtede brug og bevirker, at garantien bortfalder, at overensstemmelsen (CE-mærket) ikke opfyldes, og at fabrikantens ansvar med henblik på skader, der påføres brugeren eller udenforstående, bortfalder.

**⚠ FORSIGTIG! Fare for kvæstelse ved ikke tilsigtet brug!** Der kan ske kvæstelser, når kædesaven skærer træ eller andre materialer, der indeholder fremmedlegemer.

- Kædesaven må kun bruges til lettere træskæringer.
- Undersøg træet for fremmedlegemer før skæringen, f.eks. søm, skruer, beslag.

### 2.2 Forudsigtelig forkert brug

- Skær ikke grene over, som er direkte over eller i en spids vinkel for brugeren eller andre personer.
- Brug ingen spildolie eller mineralisk olie til savkædens smøring.
- Brug ikke apparatet i eksplosive områder.

### 2.3 Restrisici

Der er altid en vis restrisiko mulig, som ikke kan udelukkes, selv ved tilsigtet brug af apparatet. Følgende faretyper kan ikke udelukkes på grund af apparatets type og konstruktion.

- Berøring af kædens fritliggende tænder (fare for snitsår).
- Adgang til kæden, der kører (fare for snitsår).
- Sværdet bevæger sig pludseligt og uventet (fare for snitsår).
- Dele af kæden løsner sig (snitsår/fare for kvæstelser).
- Dele af træet, der skæres, løsner sig.
- Hørenedsættelse pga. arbejdet, hvis der ikke bruges et høreværn.

## 2.4 Sikkerheds- og beskyttelsesanordninger

**⚠ ADVARSEL!** Fare for alvorlige kvæstelser som følge af manipulerede sikkerheds- og beskyttelsesanordninger. Der kan ske alvorlige kvæstelser under kædesavens brug som følge af manipulerede sikkerheds- og beskyttelsesanordninger.

- Deaktiver aldrig sikkerheds- og beskyttelsesanordningerne!
- Arbejd kun med kædesaven, når alle sikkerheds- og beskyttelsesanordninger fungerer korrekt.

### 2.4.1 Kædebremse/kædebremsebøjle

Kædesaven har en manuel kædebremse, der ved tilbageslag (kickback) udløses via kædebremsebøjlen. Når kædebremsen udløses, stoppes savkæden og motoren hurtigt.

### 2.4.2 Overbelastningssikring/motorværn

Elkædesaven er udstyret med et motorværn, der slår fra ved overbelastning, samtidigt med at knappen springer op.

Efter afkøling i ca. 15 minutter kan motorværnet trykkes ind igen, og der kan tændes for elkædesaven.

## 2.5 Symboler på apparatet

Symbol	Betydning
	Vær særligt forsigtig under håndteringen!
	Læs betjeningsvejledningen før brug!
	Brug ikke maskinen i regnvej! Beskyt maskinen mod fugt!
	Bær øjenbeskyttelse og høreværn!
	Tag straks stikket ud, hvis netkablet eller forlængerledningen er blevet beskadiget eller skåret over!

## 2.6 Produktoversigt (01, 02)

Nr.	Komponent
1	Savkæde
2	Hurtigspændeanordning (bestående af central lås og drejring)*
3	Bøjlegreb
4	Afdækning til kædetandhjul
5	Motorværn
6	Bageste håndgreb
7	Kabeltrækaflaster
8	Fastgørelsesmøtrik**
9	Kædeolietankens kontrolvindue
10	Netkabel
11	Spærreknop
12	Tænd/sluk-kontakt
13	Kædeolietank
14	Kædebremsebøjle
15	Barkstød
16	Kædestramningsskrue**
17	Styreskinne

\* maskinspecifik EKI 2200/40, EKS 2400/40

\*\* maskinspecifik EKS 2000/35

## 3 SIKKERHEDSANVISNINGER

### 3.1 Generelle sikkerhedsanvisninger ved el-værktøjer

**⚠ ADVARSEL!** Læs alle sikkerhedsanvisninger. Der er fare for elektrisk stød, ildebrand og/eller alvorlige kvæstelser, hvis sikkerhedsanvisningerne tilsidesættes.

- Opbevar alle sikkerhedsanvisninger med henblik på fremtidig brug.

Begrebet "el-værktøjer", der anvendes i sikkerhedsanordningerne henviser til netdrevne el-værktøjer (med netkabel) og batteridrevne el-værktøjer (uden netkabel).

#### 3.1.1 Arbejdspladssikkerhed

- Sørg altid for, at arbejdsområdet er ryddeligt og veloplyst. Uorden eller dårligt oplyste arbejdsområder kan være skyld i ulykker.

- **Arbejd ikke med el-værktøjet i eksplosionsfarlige områder, hvor der er brændbare væsker, gasser eller støvpartikler.** El-værktøjer frembringer gnister, der kan antænde støv eller dampe.
- **Hold børn og andre personer på afstand, mens el-værktøjet benyttes.** Hvis din opmærksomhed afledes, kan du miste kontrollen over det elektriske værktøj.

### 3.1.2 Elektrisk sikkerhed

- **El-værktøjets tilslutningsstik skal passe til stikkontakten. Stikket må ikke ændres på nogen måde. Brug ikke adapterstik sammen med beskyttelsesjordet el-værktøj.** Stik uden adaptere og passende stikdåser mindsker risikoen for strømstød.
- **Undgå, at kroppen kommer i kontakt med jordede genstande som rør, radiatorer, komfurer og køleskabe.** Der er øget risiko for strømstød, hvis din krop har jordforbindelse.
- **Beskyt el-værktøjet mod regn og væde.** Hvis der trænger vand ind i et el-værktøj, øges risikoen for elektrisk stød.
- **Brug ikke kablet u hensigtsmæssigt, når du bærer el-værktøjet, hænger det op eller trækker det ud af stikket. Hold kablet på afstand af varme, olie, skarpe kanter eller bevægelige dele på hækkeklipperen.** Kabler, der er beskadigede eller i urede, øger risikoen for elektrisk stød.
- **Når du arbejder med et el-værktøj under åben himmel, må du kun bruge forlængerledninger, der er egnet til udendørs anvendelse.** Når der anvendes ledninger, der er egnet til udendørs brug, mindskes risikoen for elektrisk stød.
- **Hvis det ikke kan undgås at betjene el-værktøjet i fugtige omgivelser, skal der anvendes et fejlstrømsrelæ.** Brugen af et fejlstrømsrelæ mindsker risikoen for elektrisk stød.

### 3.1.3 Personssikkerhed

- **Vær altid opmærksom, vær bevidst om, hvad du gør, og brug din sunde fornuft, når du arbejder med et el-værktøj. Brug ikke el-værktøjer, hvis du er træt eller påvirket af narkotika, alkohol eller medicin.** Når du betjener el-værktøjet, kan et øjeblik uopmærksomhed føre til alvorlige kvæstelser.
- **Bær personligt sikkerhedsudstyr og altid beskyttelsesbriller.** Når du alt efter arbej-

dets art og el-værktøjets type bærer personligt sikkerhedsudstyr såsom støvmaske, skridsikre sikkerhedssko, beskyttelseshjelm eller høreværn, mindskes risikoen for kvæstelser.

- **Forebyg, at maskinen går i gang utilsigtet. Forvis dig om, at der er slukket for el-værktøjet, før du slutter det til strømforsyningen og/eller batteriet, løfter eller bærer det.** Der er fare for ulykke, hvis du bærer el-værktøjet og samtidigt har fingeren på tænd/sluk-knappen eller tilslutter et tændt el-værktøj til strømforsyningen.
- **Fjern indstillingsværktøj eller skruenøgler, før du tænder for el-værktøjet.** Der er fare for kvæstelse, hvis et værktøj eller en nøgle er sat på en roterende apparatdel.
- **Undgå unormale kropsstillinger. Sørg for sikkert fodfæste, og sørg altid for at holde balancen.** På denne måde kan du bedre kontrollere el-værktøjet i uventede situationer.
- **Bær egnet tøj. Bær ikke løstsiddende tøj eller smykker. Hold hår og tøj væk fra bevægelige dele.** Løstsiddende tøj, smykker eller langt hår kan gribes af bevægelige dele.
- **Hvis der kan monteres støvudsugnings- og -opfangningsanordninger, skal du forvisse dig om, at disse er sat rigtigt på, og at de anvendes rigtigt.** Støvgener mindskes, når der bruges en støvudsugningsanordning.

### 3.1.4 Brug og håndtering af el-værktøjet

- **Overbelast ikke maskinen. Brug kun det el-værktøj, der er bestemt til arbejdet.** Du arbejder bedre og sikrere med det korrekte el-værktøj inden for det angivne ydelsesområde.
- **Brug ikke el-værktøjer, med defekte kontakter.** Et el-værktøj, der ikke længere kan tændes og slukkes, er farligt og skal repareres.
- **Træk stikket ud af stikdåsen, og/eller fjern batteriet, før du indstiller på apparatet, skifter tilbehørsdele eller lægger apparatet til side.** Disse forsigtighedsregler forhindrer, at el-værktøjet startes utilsigtet.
- **Opbevar el-værktøjer, der ikke er i brug, uden for børns rækkevidde. Lad ikke personer, der ikke er fortrolige med apparatet eller ikke har læst disse anvisninger, bru-**



**ge apparatet.** El-værktøjer er farlige, hvis de bruges af uerfarne personer.

- **Plej el-værktøj med omhu. Kontroller, om bevægelige dele fungerer som de skal og ikke sidder i klemme, om dele er i stykker eller beskadiget på en sådan måde, at el-værktøjets funktion er nedsat. Få beskadigede dele repareret, før apparatet bruges.** Mange ulykker har deres årsag i dårligt vedligeholdte el-værktøjer.
- **Hold skærende/klippende værktøjer skarpe og rene.** Omhyggeligt plejede skærende/klippende værktøjer med skarpe skære-/klippekanten går ikke så let fast og er lettere at styre.
- **Brug el-værktøj, tilbehør, indsatsværktøj osv. i overensstemmelse med anvisningerne. Tag højde for arbejdsforholdene og aktiviteten, der skal udføres.** Der er risiko for, at der kan opstå farlige situationer, hvis el-værktøjer bruges til andet end det, de er beregnet til.

### 3.1.5 Service

- **Lad kun kvalificerede fagfolk reparere el-værktøjet og kun med originale reservedele.** På denne måde er der sikkerhed for, at el-værktøjets sikkerhedsfunktioner opretholdes.

### 3.1.6 Sikkerhedsanvisninger for kædesave

- **Hold alle kropsdele på afstand af savkæden, når saven er i gang. Kontrollér forud for start af saven, at savkæden ikke berører noget.** Under arbejde med en kædesav kan et øjeblik uopmærksomhed føre til, at savkæden griber fat i tøj eller kropsdele.
- **Hold altid kædesaven med højre hånd på det bageste håndtag og venstre hånd på det forreste håndtag.** Hvis kædesaven holdes fast i den modsatte arbejdsstilling, er der forøget risiko for personskade, og denne arbejdsstilling må derfor ikke benyttes.
- **Elværktøjet må kun holdes i de isolerede greb, da savkæden kan komme til at berøre de skjulte ledninger.** Savkæder, som berører en spændingsførende tråd, gør metaldelene i elværktøjet spændingsførende og kan give brugeren et elektrisk stød.
- **Bær beskyttelsesbriller og høreværn. Supplerende beskyttelsesudstyr til hoved, hænder, ben og fødder anbefales.** Passende beskyttelsestøj reducerer risikoen for personskade som følge af omkringflyvende

spånmateriale og utilsigtet kontakt med savkæden.

- **Arbejd ikke med kædesaven oppe i et træ.** Hvis apparatet benyttes oppe i træer, er der fare for kvæstelser.
- **Sørg altid for at stå godt fast, og benyt kun kædesaven, hvis du står på et fast, sikkert og plant underlag.** Glatte underlag eller ustabile ståsteder som f.eks. en stige kan føre til tab af balancen eller tab af kontrollen over kædesaven.
- **Gå ved savning af en gren, der står under spænding, ud fra, at grenen fjedrør tilbage.** Når spændingen i træfibrene frigives, kan grenen, der står under spænding, ramme operatøren og/eller forårsage, at vedkommende mister kontrollen over kædesaven.
- **Vær særligt forsigtig ved skæring i under-skov og unge træer.** Det tynde materiale kan blive viklet fast i savkæden og slå imod dig eller få dig til at tabe balancen.
- **Bær altid kædesaven i det forreste håndtag i slukket tilstand og med savkæden vendt væk fra kroppen. Ved transport eller opbevaring af kædesaven skal beskyttelsesafdækningen sættes på.** Omhyggelig omgang med kædesaven reducerer sandsynligheden for utilsigtet berøring af den kørende savkæde.
- **Overhold anvisningerne vedr. smøring, kædestramning og udskiftning af tilbehør.** En forkert strammet eller smurt kæde kan knække eller medføre forøget risiko for tilbageslag.
- **Sørg for at holde grebene tørre, rene og frie for olie og fedt.** Fedtede, olierede greb er glatte og fører til tab af kontrollen.
- **Sav kun i træ. Anvend ikke kædesaven til arbejder, som den ikke er beregnet til. Eksempel: Benyt aldrig kædesaven til savning af plastic, murværk eller byggematerialer, der ikke består af træ.** Anvendelse af kædesaven til arbejder, der er i modstrid med hensigten, kan medføre farlige situationer.

### 3.1.7 Årsager til og forebyggelse af tilbageslag

Tilbageslag kan forekomme, hvis spidsen af sværdet kommer i kontakt med en genstand, eller hvis træet giver efter og klemmer savkæden fast i savsporet.

Kontakt med spidsen af styreskinnen kan i forskellige situationer føre til en uventet, bagudrettet

reaktion, der medfører at styreskinnen bliver slået opad og i retning af personen, der betjener apparatet.

Fastklemning af savkæden langs styreskinnens overkant kan føre til, at sværdet hurtigt stødes tilbage imod personen, der betjener apparatet.

Alle disse reaktioner kan føre til, at du mister kontrollen over saven og muligvis kommer alvorligt til skade. Forlad dig ikke udelukkende på de sikkerhedsanordninger, der er bygget ind i kædesaven.

Du skal som bruger af en kædesav træffe en række forskellige forholdsregler med henblik på at kunne arbejde uden uheld og personskade.

Et tilbageslag er en konsekvens af forkert eller fejlbehæftet brug af motorredskabet. Sådanne hændelser kan forhindres ved egnede forsigtighedsforholdsregler iht. nedenstående beskrivelser:

- **Hold saven fast med begge hænder, og sørg for, at grebene på motorsaven omslutes af tommelfingeren og de øvrige fingre. Sørg for at stå med kroppen og armene i en stilling, hvor du har mulighed for at modstå kræfterne fra tilbageslaget.** Når der træffes egnede forholdsregler, er brugeren i stand til at modstå kræfterne fra tilbageslaget. Giv aldrig slip på kædesaven.
- **Undgå atypiske kropsholdninger, og sav aldrig over skulderhøjde.** På den måde undgås utilsigtet kontakt med spidsen af sværdet, og der opnås mulighed for bedre kontrol over kædesaven i uventede situationer.
- **Anvend altid producentens foreskrevne reservedelssværd og -kæder.** Forkerte reservedelssværd og savkæder kan føre til brud på kæden og/eller til tilbageslag.
- **Overhold producentens anvisninger vedr. skærping og vedligeholdelse af savkæden.** For lave ryttere forøger tendensen til tilbageslag.

### 3.1.8 Vibrationsbelastning

#### ■ Fare pga. vibration

*Den faktiske vibrationsemissionsværdi under brug af apparatet kan afvige fra den værdi, som producenten har angivet. Vær opmærksom på følgende indflydelsesfaktorer før og under brug:*

- Bruges apparatet som tilsigtet?
- Skæres eller forarbejdes materialet korrekt?

- Er apparatet i en ordentlig brugbar tilstand?
- Er skæreværktøjet slebet korrekt, og er det korrekte skæreværktøj monteret?
- Er der monteret holdegreb eller ekstra vibrationsgreb, og er de fast forbundet med apparatet?
- Brug kun apparatet med den hastighed, der er foreskrevet til det pågældende arbejde. Undgå maksimal hastighed, så larm og vibrationer minimeres.
- Apparatets larm og vibrationer kan blive forøget som følge af ukorrekt brug og service. Dette medfører sundhedsskader. Sluk apparatet i disse tilfælde med det samme, og få den repareret af et autoriseret serviceværksted.
- Belastningen som følge af vibrationer afhænger af det arbejde, der udføres eller af apparatets brug. Vurder belastningen, og sørg for tilstrækkelige arbejdspauser. Dermed reduceres belastningen som følge af vibrationer over hele arbejdstiden.
- Bruges apparatet i længere tid, udsættes brugeren for vibrationer, hvilket kan give kredsløbsforstyrrelser ("hvide fingre"). Bær handsker, og hold hænderne varme for at minimere denne risiko. Fastslås symptomer på "hvide fingre", skal en læge opsøges med det samme. Til disse symptomer hører: Følelsesløshed, snurren, kløen, smerter, ingen kraft, eller farven eller hudens tilstand ændrer sig. Disse symptomer angår normalt fingre, hænder eller pulsen. Er temperaturerne udendørs lave, er risikoen større.
- Hold længere pauser i løbet af arbejdsdagen, så du kan komme dig igen efter larm og vibrationer. Planlæg dit arbejde således, at apparater, der danner kraftige vibrationer, bruges fordelt over flere dage.
- Får du en ubehagelig fornemmelse, eller ændres hudens farve på hænderne under apparatets brug, skal arbejdet afbrydes med det samme. Hold nok pauser, før træthed melder sig. Uden tilstrækkelige pauser kan et hånd-arm-vibrationssyndrom opstå.
- Minimer risikoen for at blive udsat for vibrationer. Plej apparatet som angivet i brugsanvisningen.
- Skal apparatet bruges ofte, skal du henvende dig til din forhandler for at købe antivibrationsstilbehør (f.eks. greb).

- Undgå at arbejde med apparatet ved temperaturer på under 10 °C. Fastlæg en arbejdsplan for, hvordan vibrationsbelastningen kan minimeres.

### 3.1.9 Støjbelastning

Støjbelastning kan ikke undgås helt med maskinen. Brug den støjende maskine på tilladte tidspunkter. Overhold hviletider, og begræns arbejdets varighed til det nødvendige. For din egen personlige beskyttelse og for at beskytte personer i nærheden, skal der bruges høreværn.

## 3.2 Sikkerhedsanvisninger til arbejdet

- Overhold nationale sikkerhedsbestemmelser, f.eks. fra arbejdstilsyn, i Tyskland parterne i den kollektive overenskomst for byggesektoren ("Sozialkassen"), myndigheder for arbejdssikkerhed.
- Arbejd kun med tilstrækkeligt dagslys eller kunstig belysning.
- Hold arbejdsområdet frit for ting (f.eks. savspåner og lign.) – der er fare for at snuble.
- Brugeren er ansvarlig for eventuelle ulykker på andre personer og disses ejendom.
- Arbejder du for første gang med en kædesav:
  - Få brugen af kædesaven forklaret af sælgeren eller en anden kyndig person, eller tag et kursus i brugen.
  - Øv skæringen af rundt træ på en savbuk eller et stel, før apparatet bruges rigtigt.

### 3.2.1 Brugere

- Børn under 16 år og personer, der ikke har læst brugsanvisningen, må ikke bruge maskinen.
- Personer, der bruger kædesaven skal være udhvilede, raske og i form. Må du af hensyn til sundheden ikke anstrenge dig, bør du rådføre dig med en læge, om du må arbejde med en kædesav.

### 3.2.2 Driftstider

Overhold de nationale bestemmelser for kædesavens driftstider. Kædesavens driftstider kan være begrænset af nationale og lokale bestemmelser.

## 3.2.3 Arbejder med kædesaven

**⚠ ADVARSEL! Fare for alvorlige kvæstelser.** Bruges en ufuldstændigt monteret kædesav, kan der ske alvorlige kvæstelser.

- Brug først kædesaven, når den er monteret fuldstændigt.
- Foretag en synskontrol før hver brug for at kontrollere, at kædesaven er fuldstændig og at der ikke er skader eller slidte komponenter. Sikkerheds- og beskyttelsesanordningerne skal være intakte.

**⚠ ADVARSEL! Fare for kvæstelser, hvis kædesaven starter utilsigtet.** Hvis kædesaven startes utilsigtet, er der fare for alvorlige kvæstelser. Træk derfor stikket ud af stikkontakten inden:

- Kontrol-, indstillings- og rengøringsarbejder
  - Arbejder på skæreudstyret
  - Kædesaven forlades
  - Transport
  - Opbevaring
  - Servicearbejder og reparationer
  - Fare
- 
- Arbejd aldrig alene.
  - Lad altid en forbindelseskasse stå parat i tilfælde af ulykke.
  - Undgå at røre ved metalgenstande, der er stukket ned i jorden eller har elektrisk jordforbindelse.
  - Hold altid kædesaven i de isolerede greb for at undgå elektrisk stød, hvis du kommer til at beskadige eller skære netkablet eller forlængerledningen over ved en fejltagelse.
  - Det personlige beskyttelsesudstyr består af:
    - Beskyttelseshjelm
    - Høreværn (f.eks. ørebeskytter), især under en daglig arbejdstid på mere end 2,5 timer
    - Beskyttelsesbriller eller beskyttelseshjelmens visir
    - Sikkerhedsbukser med skæreindlæg
    - Solide arbejdshandsker
    - Sikkerhedssko med skridsikker sål og stålkappe
  - Brug ikke kædesaven over skulderhøjde, idet det så ikke længere er muligt at håndtere den sikkert.
  - Sluk for motoren, og sæt kædebeskyttelsen på, når du skifter opholdssted.

- Sæt altid kædebeskyttelsen på saven, når du ikke bruger den, og træk stikket ud af stikkontakten.
- Læg kun kædesaven fra dig, når du har slukket for den.
- Brug ikke kædesaven som løftestang eller til at flytte træ.
- Træstammer, der er tykkere end sværdlængden, må kun saves over af fagfolk.
- Savkæden må kun sættes på materialet, når den er kommet op i fart. Tænd aldrig for kædesaven, mens savkæden hviler på materialet.
- Pas på, at der ikke kommer savkædeolie ned på jorden.
- Undlad at save, når det regner, sner eller stormer.
- Sikkerheds- og beskyttelsesanordningerne må aldrig deaktiveres.

## 4 MONTERING

**⚠ ADVARSEL! Fare for alvorlige kvæstelser.** Bruges en ufuldstændigt monteret kædesav, kan der ske alvorlige kvæstelser.

- Brug først kædesaven, når den er monteret fuldstændigt.
- Foretag en synskontrol før hver brug for at kontrollere, at kædesaven er fuldstændig og at der ikke er skader eller slidte komponenter. Sikkerheds- og beskyttelsesanordningerne skal være intakte.

**⚠ FORSIGTIG! Fare for snitsår.** Savkædens skarpe kanter kan forårsage snitsår under monteringen.

- Fjern batteriet før monteringen.
- Bær sikkerhedshandsker under savkædens og styreskinnens montering.

### 4.1 Montering af styreskinnen (03 – 06)

#### EKS 2000/35 (03, 04)

1. Læg kædesaven på et stabilt underlag.
2. Træk kædebremsebøjlen (03/1) mod bøjlegrebet (03/a), så kædebremsen løsnes.
3. Løsn fastgørelsesmøtrikken (03/2).
4. Skru afdækningen til tandhjulet (03/3) af.
5. Skru kædestramningsskruen (03/4) mod venstre til anslag. Strammehagen (03/5) er så ved enden af anslaget henne ved tandhjulet (04/3).

6. Sæt styreskinnen (04/1) på styrebolten (04/2), og skub den hen mod kædetandhjulet (04/3), så strammehagen (03/5) kan gå ind i hullet (04/4) i styreskinnen.

#### EKI 2200/40, EKS 2400/40 (05, 06)

1. Træk kædebremsebøjlen (05/1) mod bøjlegrebet (05/a), så kædebremsen løsnes.
2. Løsn hurtigspændeanordningen (05/2).
3. Skru afdækningen til tandhjulet (05/3) af.
4. Skru kædestramningsskiven (06/1) helt mod højre på den løse styreskinne (06/2).
5. Sæt styreskinnen på styrebolten (06/3).
6. Skru kædestramningsskiven så langt mod venstre som muligt, så styreskinnen skubbes hen mod kædetandhjulet (06/4).

### 4.2 Montering af savkæden (03 – 07)

#### EKS 2000/35

1. Læg savkæden på kædetandhjulet (04/3) og ned i rillen på styreskinnen (04/4).  
**Bemærk:** Overhold savkædens løberetning! Skærene (04/5) på savtænderne på oversiden af styreskinnen peger fremad mod spidsen af skinnen (04/6).
2. Læg kæden om omstyringshjulet på enden af styreskinnen. Savkæden skal hænge en smule nedad på undersiden af styreskinnen.
3. Skru kædestramningsskruen (07/1) en smule mod højre, indtil savkæden ligger an på undersiden af styreskinnen.  
**Bemærk:** Når du strammer kædestramningsskruen, skal du være opmærksom på, at strammehagen (03/5) ikke glider ud af hullet (04/4) i styreskinnen.
4. Sæt afdækningen til tandhjulet (03/3) på, og spænd fastgørelsesmøtrikken (03/2) godt til med hånden.

#### EKI 2200/40, EKS 2400/40

1. Læg savkæden på kædetandhjulet (06/4) og ned i rillen på styreskinnen (06/2).  
**Bemærk:** Overhold savkædens løberetning! Skærene (06/5) på savtænderne på oversiden af styreskinnen peger fremad mod spidsen af skinnen (06/6).
2. Læg kæden om omstyringshjulet på enden af styreskinnen. Savkæden skal hænge en smule nedad på undersiden af styreskinnen.
3. Sæt afdækningen til tandhjulet (05/3) på, og spænd hurtigspændeanordningen (05/2) let.

### 4.3 Spænd savkæden (03, 07,08)

**BEMÆRK** Savkæden er strammet korrekt,

- hvis den ligger an på undersiden af styreskinnen og kan trækkes med fingrene.
- hvis den midt på styreskinnen kan løftes 3 - 4 mm med hånden.

#### EKS 2000/35

1. Kontroller, om savkæden sidder som den skal, dvs. at den ligger rigtigt om kædetand-hjulet og i styreskinnen.
2. Løft styreskinnen i omstyringshjulet, og skru kædestrammingskruen (07/1) mod højre, indtil savkæden ligger an på undersiden af savkæden.
3. Spænd fastgørelsesmøtrikken (03/2) godt til.

#### EKI 2200/40, EKS 2400/40

1. Kontroller, om savkæden sidder som den skal, dvs. at den ligger rigtigt om kædetand-hjulet og i styreskinnen.
2. Drej drejeringen (08/1) med uret, indtil savkæden er strammet korrekt, som beskrevet oven over.
3. Drej den centrale lås (08/2) med uret, til den er spændt til.

## 5 IBRUGTAGNING

**FARE!** Livsfare samt fare for alvorlige kvæstelser. Manglende kendskab til sikkerhedsanvisningerne og betjeningsanvisningerne kan medføre meget alvorlige kvæstelser samt være livsfarlige.

- Læs og iagttag alle sikkerhedsanvisninger og betjeningsanvisninger i nærværende brugsanvisning samt i brugsanvisningerne, som der henvises til, før kædesaven bruges!

**FARE!** Fare for elektrisk stød hvis der ikke bruges et fejlstrømsrelæ. Bruges apparatet uden fejlstrømsrelæ i nettet, kan der ske alvorlige kvæstelser, som kan være livsfarlige, pga. elektrisk stød.

- Kontrollér, om der er installeret et fejlstrømsrelæ i nettet til en maksimal lækstrøm på 0,03 A, før apparatet tilsluttes.
- Hvis du ikke kan se, om der er installeret et fejlstrømsrelæ: Brug en ekstra mobil fejlstrømsafbryder med koblet jordleder.

**ADVARSEL!** Fare for alvorlige kvæstelser. Er der beskadigede komponenter på kædesaven, kan der ske alvorlige kvæstelser.

- Foretag en synskontrol før hver brug for at kontrollere, at kædesaven er fuldstændig og at der ikke er skader eller slidte komponenter. Sikkerheds- og beskyttelsesanordningerne skal være intakte.

### 5.1 Påfyldning af savkædeolie (11, 12)

**OBS!** Fare for beskadigelse af kædesaven. Kædesaven beskadiges helt, hvis der er for lidt eller intet savkædeolie i tanken eller hvis olien er indtørret/klæber. Indtørret/klæbende savkædeolie kan medføre beskadigelse på de olieførende komponenter eller oliepumpen. Beskadigelse opstår, hvis der bruges en gammel olie. Brug af gammel olie kan medføre miljøskader!

- Fyld savkædeolie i tanken til ibrugtagningen.
- Brug ingen gammel olie!
- Fyld senest igen savkædeolie i tanken, før arbejdet påbegyndes.

Savkæden og styreskinnen forsynes kontinuerligt med olie af et automatisk smøresystem. Savkædeolien beskytter mod korrosion og for tidlig slitage. For at smøre savkæden tilstrækkeligt skal der altid være nok savkædeolie i tanken.

Brug kun miljøvenlig biologisk nedbrydelig kvalitetssavkædeolie til at smøre savkæden og styreskinnen. Opbevar og transporter olien i godkendte og mærkede beholdere.

Kontroller olieniveauet før arbejdet påbegyndes samt hver gang batteriet skiftes, og fyld savkædeolie på efter behov:

1. Kontroller olieniveauet i tankens kontrolvindue (11/1, 12/1). Olien skal altid kunne ses. Det minimale og maksimale olieniveau må ikke overskrides.
2. Fyld savkædeolie på via påfyldningsstudsden (11/2, 12/2) efter behov.

### 5.2 Kontrol af kædestramningen

Kontroller kædestramningen med hyppige mellemrum, da nye kæder strækker sig.

Kæden bliver længere under driftstemperatur og hænger en smule.

- f BEMÆRK** Savkæden er strammet korrekt,
- hvis den ligger an på undersiden af styreskin-  
nen og kan trækkes med fingrene.
  - hvis den midt på styreskin-  
nen kan løftes 3 - 4  
mm med hånden.

**⚠ FORSIGTIG! Fare for kvæstelse, hvis savkæden springer af!** Er savkæden ikke strammet nok, kan kæden springe af under drif-  
ten og forårsage kvæstelser.

- Kontroller jævnlige kædestramningen. Kæde-  
stramningen er for ringe, hvis drivleddene  
går ud af rillen på undersiden af styreskin-  
nen.
- Stram savkæden korrekt, hvis kædestram-  
ningen er for ringe.

### 5.3 Kædebremserens funktionstest

Kædesaven har en manuel kædebremse, der ved tilbageslag (kickback) udløses via kæde-  
bremsebøjlen.

Når kædebremsen udløses, stoppes savkæden  
og motoren hurtigt.

**⚠ FARE! Livsfare ved uagtsom brug!** Bevæ-  
ges kædesaven uforsigtigt eller uforudset, kan  
der opstå meget alvorlige kvæstelser eller livsfa-  
re.

- Arbejd sikkerhedsbevidst og meget concen-  
treret med kædesaven.
- Tryk ikke på kædesavens knapper, mens  
kædebremsen løsnes.

**⚠ ADVARSEL! Livsfare og fare for meget alvorlige kvæstelser pga. defekt kædebremse.** Fungerer kædebremsen ikke, kan der f.eks. ske tilbageslag (kickback) og den kørende kæde kan medføre meget alvorlige kvæstelser eller endda være livsfarlig for brugeren.

- Test kædebremsen før hver brug.
- Tænd ikke for kædesaven, hvis kædebrem-  
sen er defekt. Få kædesaven kontrolleret af  
et serviceværksted.

#### 5.3.1 Test kædebremsen, mens motoren er slået fra (09, 10)

1. Træk kædebremsebøjlen (09/1) mod bøjle-  
grebet (09/2) for at løsne kædebremsen (09/  
a). Savkæden kan trækkes med fingrene.
2. Tryk kædebremsebøjlen (10/1) fremad for at  
slå kædebremsen til (10/a). Savkæden må ik-  
ke kunne trækkes med fingrene.

#### 5.3.2 Test kædebremsen, mens motoren er slået til (09, 10)

**f BEMÆRK** Løsn kædebremsen, hver gang  
kædesaven slås til.

1. Hold godt fast om bøjlegrebet og det bager-  
ste greb.
2. Træk kædebremsebøjlen (09/1) mod bøjle-  
grebet (09/2) (09/a) og løsner dermed kæde-  
bremsen.
3. Start motoren.
4. Tryk kædebremsebøjlen (10/1) fremad (10/  
a). Savkæden og motoren skal stoppe med  
det samme.

## 6 BETJENING

**⚠ FARE! Livsfare samt fare for alvorlige kvæstelser.** Manglende kendskab til sikkerheds-  
anvisningerne og betjeningsanvisningerne kan  
medføre meget alvorlige kvæstelser samt være  
livsfarlige.

- Læs og iagttag alle sikkerhedsanvisninger og  
betjeningsanvisninger i nærværende brugs-  
anvisning samt i brugsanvisningerne, som  
der henvises til, før kædesaven bruges!

**⚠ ADVARSEL! Fare for kvæstelse pga. mangelfuldt apparat.** Bruges et mangelfuldt ap-  
parat, kan det medføre alvorlige kvæstelser og  
beskadigelse af apparatet.

- Driv kun apparatet, når det ikke er defekt el-  
ler beskadiget og ingen dele mangler eller er  
løse.
- Overhold nationale bestemmelser for anven-  
delsestider.
- Hold godt fat om bageste greb med højre  
hånd og tag om bøjlegrebet med venstre  
hånd.
- Slip ikke grebene, mens motoren er i gang.
- Brug ikke kædesaven:
  - hvis du er træt
  - føler dig utilpas
  - har indtaget alkohol, medicin og narkoti-  
ka

## 6.1 Kontroller savkædeolien

### **OBS!** Fare for beskadigelse af kædesaven.

Kædesaven beskadiges helt, hvis der er for lidt eller intet savkædeolie i tanken eller hvis olien er indtørret/klæber. Indtørret/klæbende savkædeolie kan medføre beskadigelse på de olieførende komponenter eller oliepumpen. Beskadigelse opstår, hvis der bruges en gammel olie. Brug af gammel olie kan medføre miljøska-der!

- Kontroller om der er nok savkædeolie i tanken, før arbejdet påbegyndes.
- Fyld efter med savkædeolie, hvis niveauet er for lavt.
- Brug ingen gammel olie!

Fremgangsmåde se *kapitel 5.1 "Påfyldning af savkædeolie (11, 12)", side 261.*

## 6.2 Tilslutning af fastgørelse af forlængerledningen (13)

1. Forbind netkablet (13/1) og forlængerledningen (13/2) med hinanden.
2. Fastgør forlængerledningen i kabeltrækaf-steren (13/3).

## 6.3 Tænd og sluk for motoren (14)

**⚠ FORSIGTIG!** Fare for høreskader! Der dannes kraftig støj under kædesavens brug, hvilket kan forårsage høreskader.

- Bær høreværn under arbejdet med kædesa-ven.

**i BEMÆRK** Løsn kædebrem- sen, hver gang kædesaven slås til.

Start motoren:

1. Løsn kædebrem- sen.
2. Tryk på spærreknappen (14/1) med tom- mel- fingeren, og hold den inde.
3. Tryk på gashåndtaget (14/2), og hold det in- de.
4. Slip spærreknappen (14/1). Spærreknappen skal ikke længere trykkes ind, når kædesa- ven er startet. Spærreknappen skal forhindre, at kædesaven startes utilsigtet.

Sluk motoren:

1. Slip gashåndtaget (14/2).

## 6.4 Test kædebrem- sen

**⚠ ADVARSEL!** Livsfare og fare for meget alvorlige kvæstelser pga. defekt kædebrem- se. Fungerer kædebrem- sen ikke, kan der f.eks. ske tilbageslag (kickback) og den kørende kæde kan medføre meget alvorlige kvæstelser eller endda være livsfarlig for brugeren.

- Test kædebrem- sen før hver brug.
- Tænd ikke for kædesaven, hvis kædebrem- sen er defekt. Få kædesaven kontrolleret af et serviceværksted.

Fremgangsmåde se *kapitel 5.3 "Kædebrem- sens funktionstest", side 262.*

## 7 ARBEJDSMÅDE OG ARBEJDS- TEKNIK

**i BEMÆRK** Der afholdes med jævne mel- lemrum kurser i håndtering af kædesave og træ- fældning.

**⚠ FARE!** Livsfare på grund af utilstrække- ligt faglig viden! Utilstrækkelig faglig viden kan være skyld i meget alvorlige kvæstelser og endda dødsfald!

- Kun instruerede og erfarne personer må fæl- de og afgrene træer.

**⚠ FARE!** Livsfare ved træ, der splintrer! Der er fare for særdeles alvorlige kvæstelser og end- da dødsfald ved træsplinter, der rives løs!

- Fjern løse spåner og træsplinter fra materia- let, der skal saves.

### 7.1 Træfældning (19, 20)

Vær opmærksom på følgende punkter før og un- der træfældningen:

- Når træer skal fældes, skal det sikres, at an- dre personer ikke udsættes for farer, at forsy- ningsledninger ikke berøres og at der ikke kan ske tingsskader. Kommer et træ til at be- røre en forsyningsledning, skal forsynings- sel- skabet informeres herom med det samme.
- Pas også på andre personers ejendom, dyr eller ting. Disse må ikke være i fareområdet. Informer ejeren med det samme i tilfælde af skader.
- Sikkerhedsafstanden mellem andre arbejds- pladser eller genstande skal være på mindst 2½ gange træets længde.

- Bedøm træets faldretning.  
Træet faldretning bestemmes ved:
  - træets naturlige hældning
  - større grenes placering
  - træets højde
  - flere grene på den ene end på den anden side af træet
  - niveauforhold/skråning
  - Asymmetrisk vækst, skader i træet
  - vindretning og vindhastighed
  - snebelastning
- Arbejd altid oven over træet, der skal fældes, hvis det vokser på en skråning.
- Forvis dig om, at der ikke er forhindringer i den forud fastlagte undvigelsesvej. Undvigelsesvejen skal være ca. 45° skråt bagud i forhold til faldretningen (19).
- Stammen skal være fri for krat, grene og fremmedlegemer (f.eks. smuds, sten, løst bark, søm, klammer, tråd osv.).

Der skal laves et forhug og et fældesnit for at fælde et træ.

1. Anbring barkstødet sikkert på træmaterialet, der skal saves ved fælde- og afkortningssnit.
2. Sav først vandret ind (20/C), og derefter skråt fra oven i en vinkel på mindst 45° for at save forhugget ud. På denne måde undgås det, at kædesaven klemmes fast, når det andet kærvsnit skæres. Forhugget skal være så langt nede ved jorden som muligt og anbringes i den ønskede faldretning (20/E). Dybden skal være på ca. 1/4 af stammens diameter.
3. Sav nøjagtigt vandret ind for at danne et fældesnit (20/D) på den modsatte side af forhugget. Fældesnittet skal være 3-5 cm over det vandrette snit i forhugget.
4. Sav fældesnittet (20/D), så der stadig er en fældekam (20/F) på mindst 1/10 af stammens diameter mellem forhugget (20/C) og fældesnittet (20/D). Denne fældekam forhindrer, at træet drejer og falder i den forkerte retning. I det fældesnittet (20/D) kommer tættere og tættere på fældekammen (20/F), bør træet begynde at falde. Sav ikke fældekammen igennem!  
Hvis træet falder, mens der saves:
  - Afbryd fældesnittet, hvis træet eventuelt falder i den forkerte retning eller bøjer sig tilbage og klemmer kædesaven fast. Driv en kile af træ, kunststof eller aluminium

ind for at åbne snittet og rette træet ind efter den ønskede faldretning.

- Træk straks kædesaven ud af snittet, slå den fra, og læg den væk.
  - Træk dig tilbage til undvigelsesområdet.
  - Pas på nedfaldende grene og kviste.
5. Hvis træet bliver stående, skal du få træet til at falde kontrolleret ved at drive kiler ind i fældesnittet.  
**Bemærk:** Der må kun anvendes kiler af træ, kunststof eller aluminium.
  6. Når du er færdig med at save, skal du straks tage høreværnet af, og være opmærksom på signaler eller advarselsråb.

Indstik-, længde- og hjertesnit bør kun udføres af erfarne eller instruerede personer (20).

**⚠ FARE! Livsfare ved faldende træer!** Hvis det ikke er muligt at undvige bagud, når træet falder, er der fare for alvorlig kvæstelse eller endda dødsfald!

- Begynd først at fælde, når du har sikret dig, at du kan vige uhindret tilbage fra træet, der skal fældes.

**⚠ FARE! Livsfare ved et træ, der falder ukontrolleret!** Der er fare for særdeles alvorlige kvæstelser og endda dødsfald ved træer, der falder ukontrolleret!

- For at sikre at et træ falder kontrolleret, skal der være en fældekam på ca. 1/10 af træets diameter mellem forhugget og fældesnittet.
- Fæld ikke, hvis det blæser.

## 7.2 Afgrening (21)

Afgrening er afskæring af grene på det fældede træ. Vær opmærksom på følgende punkter:

- Støt kædesaven med barkstødet på træstammen under arbejdet.
- Lad først større nedadvendte grene, der støtter træet, blive siddende.
- Sav mindre grene over med ét snit.
- Skær systematisk grenene efter hinanden af træet (21/a). Fjern først de grene, der generer. Derefter grene, der forårsager spændinger. Skær til sidst hovedgrenen af ved basis.
- Skær frit hængende grene af oppefra (21/b) og ikke nedefra.
- Pas på grene, der er i spænd, og sav dem over nedefra og op (21/c), for at undgå at kædesaven kommer til at sætte sig fast.



### 7.3 Afkortning af træer (22 - 25)

Afkortning er opdeling af det fældede træ i dele. Vær opmærksom på følgende punkter:

- Sørg for fast stand og jævn fordeling af din kropps vægt på begge fødder. Stammen bør understøttes af grene, bjælker eller kiler.
- Arbejd altid oven over træstammen på skråninger, da der er risiko for, at træstammen kan rulle væk (22).
- Før kædesaven således, at alle kroppens dele holdes uden for savkædens forlængede svingområde.
- Sæt barkstødet på lige ved siden af snitkannten, og lad kædesaven dreje rundt om dette punkt. Pas på ikke at trykke, når saven er ved at gå helt igennem.
- For at have fuld kontrol over kædesaven, når der skæres, skal trykket reduceres til sidst i skæringen, uden at det faste hold om kædesavens greb løsnes.
- Pas på, at savkæden ikke berører jorden.
- Vent, til savkæden står stille, før du fjerner kædesaven efter et afsluttet snit.
- Sluk altid for kædesavens motor, før du går hen til det næste træ.

Træstammen hviler i hele sin længde på jorden:

- Sav gennem træstammen ovenfra (23/a), og pas på ikke at save ned i jorden.

Træstammen hviler på den ene ende:

- For at undgå træsplinter og at kædesaven kommer til at sætte sig fast, skal du først save 1/3 af stammens diameter igennem nedefra (24/a) og derefter resten ovenfra og ned til det underliggende snit (24/b).

Træstammen hviler på begge ender:

For at undgå træsplinter og at kædesaven kommer til at sætte sig fast, skal du først save 1/3 af stammens diameter igennem oppefra (25/a) og derefter resten nedefra og op til det øverste snit (25/b).

**⚠ FARE! Livsfare ved tilbageslag (kickback)!** Sker der et tilbageslag (kickback), kan brugeren blive livsfarligt kvæstet.

- Overhold ubetinget tiltagene for at undgå tilbageslag!

### 7.4 Afkortning af bygningstømmer

Ved dette arbejde skal følgende punkter overholdes:

- Brug et sikkert saveunderlag (savbuk, kiler, bjælker).
- Sørg for sikkert fodfæste, og at kroppen er i balance.
- Sørg for at sikre rundstokke mod at dreje.
- Savkæden må kun sættes på materialet, når den er kommet op i fart. Tænd aldrig for kædesaven, mens den hviler på materialet.
- Hold aldrig træet fast med foden, og lad aldrig en anden holde træet fast for dig.

## 8 SERVICE OG VEDLIGEHOLDELSE

**⚠ ADVARSEL! Fare for snitsår.** Der er fare for snitsår, hvis de skarpe, bevægende dele samt skæreværktøjet berøres.

- Sluk altid for apparatet, før vedligeholdelse, pleje og rengøring udføres. Træk stikket ud af stikkontakten.
- Bær altid handsker under vedligeholdelse, pleje samt rengøring af apparatet.

Kædesaven opfylder alle relevante sikkerhedsnormer. Kun kvalificerede fagfolk må udføre reparationer og kun ved at bruge originale reservedele.

- Hver gang kædesaven har været i brug, skal den kontrolleres for slitage, og beskadigede dele skal i givet fald udskiftes.
- Redskabet må ikke udsættes for vand eller fugt. Kunststofdele rengøres med en fugtig klud. Brug ingen rengørings- eller opløsningsmidler.
- Rens udluftningsslidserne, når de er dækket til.
- Kædesaven må ikke sprøjtes ren med vand. Brug ingen højtryksrensere.
- Brug kun reservedele, der er godkendt af producenten.

### 8.1 Kontrol af kædestramningen

Kontroller kædestramningen med hyppige mellemrum, da nye kæder strækker sig.

Kæden bliver længere under driftstemperatur og hænger en smule.

- f BEMÆRK** Savkæden er strammet korrekt,
- hvis den ligger an på undersiden af styreskin-  
nen og kan trækkes med fingrene.
  - hvis den midt på styreskin-  
nen kan løftes 3 - 4  
mm med hånden.

**⚠ FORSIGTIG! Fare for kvæstelse, hvis savkæden springer af!** Er savkæden ikke strammet nok, kan kæden springe af under drif-  
ten og forårsage kvæstelser.

- Kontroller jævnlige kædestramningen. Kæ-  
destramningen er for ringe, hvis drivleddene  
går ud af rillen på undersiden af styreskin-  
nen.
- Stram savkæden korrekt, hvis kædestram-  
ningen er for ringe.

## 8.2 Indstilling af kædesmøringen (23)

**⚠ FARE! Livsfare samt fare for alvorlige kvæstelser.** Livsfare og fare for meget alvorlige kvæstelser når motoren er tilsuttet.

- Alle indgreb skal udføres med slukket motor.

Olieindsprøjtningen kan reguleres med en skyde-  
kontakt. Skydekontakten sidder på højre side af  
maskinen (23/1).

Skub kontakten frem og tilbage for at indstille  
mængden:

- I retning af (23/b) til mindre mængde
- I retning af (23/a) til større mængde

Kontroller regelmæssigt under arbejdet, om der  
er nok olie i olietanken.

## 8.3 Slibning af savkæden (15)

Savkæden skal af hensyn til både sikkerhed og  
effektivitet altid være skarp.

Arbejd ikke med en sløv eller beskadiget savkæ-  
de. Du belaster din krop for meget, får et ringere  
snit og slider for meget på kæden.

**⚠ FARE! Livsfare ved tilbageslag (kick-  
back)!** Er savkæden slebet forkert, kan det med-  
føre øget risiko for tilbageslag og dermed risiko  
for livsfarlige kvæstelser.

- Slib savkæden korrekt for at minimere risiko-  
en for tilbageslag.

## Skærping nødvendig

Skærping er nødvendig, når:

- Savspånerne har form af støv.
- Der kræves større kraft for at skære.
- Snittet ikke bliver lige.

- Vibrationerne tager til.

## Skærping gennem kundeservice

**f BEMÆRK** Uerfarne brugere af savkæden  
bør få slebet savkæden af en fagkyndig fra kun-  
deservicen.

Hvis skærpingen overlades til et specialiseret  
kundeservicecenter, kan arbejdet udføres med  
egnet værktøj, som sikrer minimal fjernelse af  
materiale og en ensartet skarphed på alle tænder.

## Selvstændig skærping

**⚠ FORSIGTIG! Fare for kvæstelse på sav-  
kæden!** Savkædens skarpe kanter kan forårsage  
snitsår.

- Bær beskyttelseshandsker, når savkæden  
skal efterslibes.

**OBS! Skader på maskinen ved ukyndig  
slibning!** Savtænder, der ikke er lige store, bevir-  
ker, at kæden løber ujævnt med fare for kæde-  
brud! Når savkæden er slebet, skal alle tænder  
være lige lange og brede.

- Savkæden skal slibes korrekt!

Kædeleddet (15/1) har en savtand (15/2) og en  
dybdebegrænser (15/3).

## Værktøj

Savkæden kan skærpes med specielle rundfile,  
hvis diameter er tilpasset den pågældende kæde-  
type (se *kapitel 8.7 "Tabel over kædevedligehol-  
delse"*, side 267). Dette kræver øvelse og omhu,  
så tænderne ikke beskadiges.

Brug kun egnet værktøj til at skærpe savkæden  
(fås i specialforretninger):

- Kædefil (se ovenfor)
- Filholder
- Kædemålelære

## Fremgangsmåde

1. Sluk for kædesaven, og træk stikket ud af  
stikkontakten.
2. Kontroller kædestramningen, og efterjuster  
den om nødvendigt.
3. Løsn kædebremsen.
4. Opspænd styreskin-  
nen fast med den monte-  
rede savkæde i en egnet skruetvinge. Sørg  
for, at savkæden kan bevæge sig frit.
5. Før filen med et let tryk og lodret fra inders-  
iden til ydersiden af savtanden. En filholder

hjælper med til at styre filen korrekt. Det er nok med 2-3 strøg med filen.

- Følg vinklen på savtanden og højden på dybdebegrænseren i forhold til skæret, når kæden skærpes. Sørg for, at alle savtænder på kæden er lige lange og lige brede efter slibningen.

**Bemærk:** Når det foreskrevne værktøj bruges korrekt, frembringes de foreskrevne vinkelværdier automatisk. Værdierne kan kontrolleres med en kædemålelære.

- Afrund til sidst den forreste del af dybdebegrænseren en smule.
- Efter skærpingen skal spåner og støv fra arbejdet fjernes, og savkæden skal smøres i et oliebad.

### Udskiftning af savkæden

Kæden skal udskiftes, når:

- Tændernes længde er mindre end 5 mm (15 x);
- Hvis tilstede: Markeringen på leddenes tænder er underskredet;
- Leddenes slør ved kædenitterne bliver for stort.

### 8.4 Rengøring af kædehulets indre

Rengør altid kædesaven omhyggeligt efter brug.

- Tag stikket til kædesaven ud af stikkontakten, og læg den på et stabilt underlag.
- Skrue afdækningen til kædetandhjul af.
- Rengør det indvendige rum med en pensel.
- Tag savkæden af, og tag styreskinne af.
- Rengør noten i styreskinne og olieindgangsboringen.

### 8.5 Kontroller, vend og smør styreskinne (16, 17)

#### Kontroller styreskinne

Kontroller styreskinne med jævne mellemrum for beskadigelse. Fjern evt. graten (16/1), dvs. fil af i en vinkel på 45° (16/2).

### Vend styreskinne

For at undgå at styreskinne slides for meget på den ene side, skal den vendes, hver gang kæden slibes eller skiftes.

- På EKI 2200/40, EKS 2400/40: Omstil hurtigspændeordningen på styreskinne (se kapitel 8.6 "Omstilling af hurtigspændeordningen (18)", side 267).
- Vend styreskinne.

### Smør styreskinne

- Rengør skinne (16/3) og olieindgangsboringerne (16/4) omhyggeligt.
- Rengør smøreboringen (17/1) omhyggeligt på begge sider.
- Pres fedt ind på begge sider med en fedtpistol (17/2), indtil der kommer fedt ud af spidserne på stjernehullet. Drej samtidigt på stjernehullet.

### 8.6 Omstilling af hurtigspændeordningen (18)

På EKI 2200/40, EKS 2400/40:

- Skrue krydskærverskruen (18/1) ud.
- Tag styreskinne af, vend den om, og skru den fast igen med krydskærverskruen (18/1).
- Hurtigspændeordningens rigtige position bestemmes med den udragende tap (18/2). Sørg for, at styreskinne sidder som den skal.


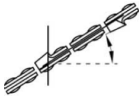


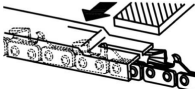

### 8.7 Tabel over kædevedligeholdelse

Vinkel og mål: se figur (15).

**⚠ ADVARSEL!** Fare for alvorlige kvæstelser. Er der en ikke godkendt savkæde eller styreskinne på kædesaven, kan der ske alvorlige kvæstelser.

- Brug kun godkendte savkæder og styreskinne.

Savkæde (styreskinne)	Fildiameter	Hovedvinkel ( $\alpha$ )	Underskåret vinkel ( $\beta$ )	Hovedets hældningsvinkel ( $\gamma$ )	Dybde mål (z)

Savkæde (styre- skinne)	Fildiameter	Hovedvinkel ( $\alpha$ )	Underskåret vinkel ( $\beta$ )	Hovedets hæld- ningsvinkel ( $\gamma$ )	Dybde mål (z)
		Værktøjets drejevinkel	Værktøjets hældningsvin- kel	Sidevinkel	
					
90PX040X (104MLEA041)	4,5 mm	30°	0°	75°	0,025"
91P045X (120SDEA041)	5/32"	30°	0°	85°	0,025"
91PX052X (140SDEA041)	5/32"	30°	0°	85°	0,025"
					
	Dybde mål			Fil	

## 9 HJÆLP VED FORSTYRRELSER

**⚠ FORSIGTIG!** Fare for personskader. Skarpe samt bevægelige maskindele kan medføre kvæstelser.

- Brug beskyttelseshandsker under vedligeholdelse, pleje samt rengøring af apparatet!
- Sluk for maskinen, og træk stikket ud!

**ℹ BEMÆRK** Henvend dig til vores kundeservice ved forstyrrelser, der ikke er anført i denne tabel, eller som du ikke selv kan afhjælpe.

Fejl	Årsag	Afhjælpning
<b>Motoren kører ikke.</b>	Ingen netspænding.	<ul style="list-style-type: none"> <li>■ Kontroller forlængerledning, brug en ny hvis nødvendigt</li> <li>■ Kontroller sikringer/HFI-relæer.</li> <li>■ Lad en elektriker kontrollere strømforsyningen.</li> </ul>
	Overbelastningssikringen har slået fra.	Vent, indtil overbelastningssikringen genopretter strømforsyningen.
	Kædebremse tilsluttet.	Løsn kædebremsen.
<b>Styreskinne og savkæden bliver varme, røgudvikling. Der er ingen savkædeolie.</b>	Savkæden er for stram.	Løsn kædespændingen.
	Olietanken er tom.	<ul style="list-style-type: none"> <li>■ Fyld savkædeolie i.</li> <li>■ Kontroller olietanken for beskadigelser</li> </ul>

Fejl	Årsag	Afhjælpning
	Olieadgangsboringen og/eller noten i styreskinnen er snavsede.	Rengør olieadgangsboringen og noten i styreskinnen.
<b>Motor i gang, men savkæden bevæger sig ikke.</b>	Savkæden er for stram.	Løsn kædespændingen.
	Kædebremsebøjlen er trykket fremad.	Træk kædebremsebøjlen i retning af bøjlegrebet.
	Fejl i maskinen	Kontakt AL-KO-servicested.
<b>Savkæden frembringer træstøv i steder for træspåner. Kædesaven skal trykkes gennem træet.</b>	Savkæden er stump.	Slib savkæden, eller opsøg AL-KO serviceafdelingen.
<b>Maskinen vibrerer usædvanligt.</b>	Fejl i maskinen	Kontakt AL-KO-servicested.

## 10 TRANSPORT

**⚠ ADVARSEL! Livsfare samt fare for alvorlige kvæstelser.** En kørende savkæde kan medføre meget alvorlige kvæstelser samt være livsfarligt under en transport.

- Bær og transporter aldrig kædesaven, mens savkæden kører.

Udfør følgende tiltag før transporten:

1. Sluk for kædesaven, og træk stikket ud af stikkontakten.
2. Sæt kædebeskyttelsen på.
3. Bær kun kædesaven i bøjlegrebet. Styreskinner og savkæde vender bagud.
4. I køretøjer: Sørg for, at kædesaven ikke kan vippe, blive beskadiget eller at kædeolien kan sive ud.

## 11 OPBEVARING

Rengør altid kædesaven efter brug. Opbevar den i et aflåst rum og utilgængeligt for børn.

Udfør følgende arbejdsstrin, hvis saven ikke bruges i over 30 dage:

1. Sluk for kædesaven, og træk stikket ud af stikkontakten.
2. Tøm olietanken til savkædeolien.
3. Tag savkæden og styreskinnen af, rengør dem, og smør dem med rustbeskyttelsesolie.
4. Rengør kædesaven omhyggeligt, og opbevar den i et tørt rum.

### **OBS! Risiko for beskadigelse af maskinen.**

Indtørret/klæbende savkædeolie kan ved længere opbevaring medføre beskadigelse på de olieførende komponenter eller oliepumpen.

- Aftap savkædeolien fra kædesaven før længere tids opbevaring.

## 12 BORTSKAFFELSE

### Henvisninger til loven om elektrisk og elektronisk udstyr (EEE)



- Elektrisk og elektronisk udstyr må ikke smides ud med det almindelige husholdningsaffald, men skal bortskaffes særskilt!

- Udtjente batterier samt udtjente genopladelige batterier, som ikke er fast monteret i det brugte redskab, skal tages ud, før redskabet smides ud! Bortskaffelsen af batterier er reguleret af loven.
- Ejeren eller brugeren af elektrisk og elektronisk udstyr er forpligtet til at tilbagesende redskabet efter brug iht. loven.
- Slutbrugeren er selv ansvarlig for at slette alle personlige data på det gamle redskab!

Symbolet på en overstregt affaldsspand betyder, at elektrisk og elektronisk udstyr ikke må smides ud med det almindelige husholdningsaffald.

Elektrisk og elektronisk udstyr kan afleveres uden vederlag de følgende steder:

- Offentlige affaldsdeponier (f.eks. kommunale lossepladser)
- Forretninger, der sælger elektrisk udstyr (stationære og online), hvis forhandleren er for-

pligtet til at tage redskabet retur eller hvis forhandleren tilbyder dette selv.

Disse informationer gælder kun for udstyr, der er installeret og solgt i EU-lande, hvor EU-direktivet 2012/19/EU er gældende. I lande uden for den Europæiske Union kan der være andre bestemmelser for bortskaffelse af elektrisk og elektronisk udstyr.

### 13 TEKNISKE DATA

Type	EKS 2000/35	EKS 2400/40	EKI 2200/40
Art.-nr.	112807	112808	112809
Motor:			
▪ Mærkespænding	230 V (AC)/50 Hz	230 V (AC)/50 Hz	230 V (AC)/50 Hz
▪ Maks. motoreffekt	2000 W	2400 W	2200 W
▪ Tomgangsomdrejningstal	7600 min <sup>-1</sup> +/- 10 %	7600 min <sup>-1</sup> +/- 10 %	7600 min <sup>-1</sup> +/- 10 %
Kædeolietankens volumen	150 ml	150 ml	200 ml
Styreskinne:			
▪ Type	OREGON	OREGON	OREGON
▪ Længde/brugbar skærelængde	14" (SD) / 325 mm	16" (SD) / 375 mm	16" (SD) / 375 mm
Kædehjul:			
▪ Antal tænder	6z	6z	6z
▪ Deling	3/8"	3/8"	3/8"
Savkæde:			
▪ Type	91PJ052X	91PJ056X	91PJ056X
▪ Deling	3/8"	3/8"	3/8"
▪ Bredde kædeled	1,27 mm	1,27 mm	1,27 mm
Maksimal kædehastighed	13,5 m/s	13,5 m/s	13,5 m/s
Kædebremse	Ja	Ja	Ja
Kædesavens vægt:			
▪ Vægt med styreskinne og savkæde	5,8 kg	6,0 kg	6,0 kg
▪ Vægt uden styreskinne og savkæde	4,9 kg	5,2 kg	5,2 kg
Lydtrykniveau LpA	96 dB(A)	95 dB(A)	94 dB(A)
Lydeffektniveau LwA (2000/14/EF)	110 dB(A)	110 dB(A)	108 dB(A)

Type	EKS 2000/35	EKS 2400/40	EKI 2200/40
Maks. vibrationshastighed avhw*	5,049 m/s <sup>2</sup> , K = 3,0 m/s <sup>2</sup>	5,945 m/s <sup>2</sup> , K = 3,0 m/s <sup>2</sup>	5,061 m/s <sup>2</sup> , K = 3,0 m/s <sup>2</sup>

\* Information vedrørende vibrationsværdien:

- Den anførte vibrationsemissionsværdi er målt iht. en normeret metode og kan bruges til at sammenligne et elværktøj med et andet.
- Den anførte vibrationsemissionsværdi kan også bruges til en begyndende vurdering af eksponeringer (graden af vibrationseksponering).
- Vibrationssemissionsværdien kan under den daglige brug være anderledes end den anførte værdi, alt efter den måde elværktøjet bruges.
- Prøv at holde belastningen fra vibrationerne så lav som muligt. Eksempler på reducere

af vibrationsbelastningen er brugen af handsker under værktøjets brug samt at nedsætte brugstiden. Der skal tages højde for alle aspekter af driftscyklussen (for eksempel tider, hvor elværktøjet er slået fra og tider, hvor det er tilsluttet, men kører uden belastning).

## 14 KUNDESERVICE/SERVICE

Henvend dig til nærmeste AL-KO serviceværksted ved spørgsmål til garanti, reparation eller reservedele. Serviceværksteder findes på internettet på adressen:

[www.al-ko.com/service-contacts](http://www.al-ko.com/service-contacts)

## 15 GARANTI

Inden for den lovbestemte reklamationsperiode reparerer eller udskifter vi efter eget skøn eventuelle materiale- eller fabriktionsfejl på apparatet. Reklamationsperioden bestemmes af loven i det land, hvor maskinen er købt.

Vores garanti gælder kun, hvis:

- brugsanvisningen følges
- apparatet behandles korrekt
- der bruges originale reservedele

Garantien bortfalder ved:

- egenhændige forsøg på reparation
- egenhændige tekniske ændringer
- ukorrekt brug

Følgende er ikke omfattet af garantien:

- Lakskader, der skyldes normal slitage
- Sliddele, der er markeret med ramme xxxxxx (x) på reservedelslisten

Garantiperioden begynder med købet foretaget af den første slutforbruger. Datoen på købskvitteringen er gældende. Kontakt forhandleren, hvor apparatet er købt, eller den nærmeste autoriserede kundeservice. Medbring denne erklæring og den originale købskvittering. Denne erklæring berører ikke købers lovbestemte rettigheder over for sælger på grund af mangler.

## ÖVERSÄTTNING AV ORIGINALBRUKSANVISNING

### Innehållsförteckning

1	Om denna bruksanvisning .....	272	5.3	Funktionstest av kedjebromsen .....	281
1.1	Symbol på titelsida .....	273	5.3.1	Test av kedjebromsen med avstängd motor (09, 10).....	281
1.2	Teckenförklaring och signalord .....	273	5.3.2	Test av kedjebromsen med påsatt motor (09, 10).....	281
2	Produktbeskrivning .....	273	6	Användning .....	281
2.1	Avsedd användning.....	273	6.1	Kontrollera sågkedjeoljan .....	281
2.2	Förutsebar felanvändning .....	273	6.2	Ansluta och hänga in förlängningskabel (13) .....	282
2.3	Resterande risker.....	273	6.3	Starta och stänga av motorn (14) .....	282
2.4	Säkerhets- och skyddsanordningar....	274	6.4	Testa kedjebromsen .....	282
2.4.1	Kedjebroms/bromsbygel.....	274	7	Arbetsbeteende och arbetsteknik.....	282
2.4.2	Överbelastningsskydd/motor-skydds brytare .....	274	7.1	Fälla träd (19, 20) .....	282
2.5	Symboler på redskapet .....	274	7.2	Avgrening (21) .....	283
2.6	Produktöversikt (01, 02) .....	274	7.3	Kapa träd (22 – 25).....	283
3	Säkerhetsanvisningar .....	274	7.4	Såga upp redan sågat virke.....	284
3.1	Allmänna säkerhetsanvisningar för elverktyg.....	274	8	Underhåll och skötsel.....	284
3.1.1	Säkerhet på arbetsplatsen.....	274	8.1	Kontrollera kedjespänning .....	284
3.1.2	Elsäkerhet.....	275	8.2	Ställa in kedjesmörjning (23) .....	285
3.1.3	Personsäkerhet .....	275	8.3	Slipa sågkedjan (15).....	285
3.1.4	Använda och hantera elverktuget	275	8.4	Rengöra kedjehjul och insida .....	286
3.1.5	Service.....	276	8.5	Kontrollera, vända och smörja styrskena (16, 17).....	286
3.1.6	Säkerhetsanvisningar för kedjesåg.....	276	8.6	Justera snabbspänningsanordningen (18) .....	286
3.1.7	Orsaker till kast och hur man undviker dem .....	276	8.7	Tabell kedjeunderhåll .....	286
3.1.8	Vibrationsbelastning .....	277	9	Felavhjälpning .....	287
3.1.9	Buller .....	277	10	före transport.....	288
3.2	Säkerhetsanvisningar för arbetet .....	277	11	Förvaring.....	288
3.2.1	Användare .....	278	12	Återvinning .....	288
3.2.2	Arbetstider .....	278	13	Tekniska data .....	289
3.2.3	Arbeta med kedjesåg.....	278	14	Kundtjänst/service .....	290
4	Montering.....	279	15	Garanti.....	290
4.1	Montera styrskena (03 – 06) .....	279	<b>1</b>	<b>OM DENNA BRUKSANVISNING</b>	
4.2	Montera sågkedja (03 – 07) .....	279	■	Den tyska versionen utgör bruksanvisningen i original. Alla andra språkversioner är översättningar av bruksanvisningen i original.	
4.3	Spänna sågkedjan (03, 07,08).....	279			
5	Start .....	280			
5.1	Fylla på sågkedjeolja (11, 12) .....	280			
5.2	Kontrollera kedjespänning.....	280			



- Förvara alltid bruksanvisningen så att du alltid kan slå upp i den när du behöver information om maskinen.
- Lämna bara vidare maskinen till andra personer tillsammans med denna bruksanvisning.
- Läs och beakta säkerhets- och varningsanvisningar i denna bruksanvisning.

### 1.1 Symbol på titelsida

Symbol	Betydelse
	Det är viktigt att läsa igenom denna bruksanvisning noggrant före drifttagningen. Detta är en förutsättning för en säker hantering utan problem.
	Bruksanvisning
	Skada inte eller skär inte i nätsladden för att undvika elektriska stötar!

### 1.2 Teckenförklaring och signalord

**⚠ FARA!** Anger en omedelbart farlig situation, som om den inte undviks, kan leda till dödsfall eller svåra personskador.

**⚠ VARNING!** Anger en potentiellt farlig situation, som om den inte undviks, kan leda till dödsfall eller svåra personskador.

**⚠ OBSERVERA!** Anger en potentiellt farlig situation, som om den inte undviks, kan leda till mindre eller medelsvåra personskador.

**OBS!** Anger en situation, som om den inte undviks, kan leda till materiella skador.

**i ANMÄRKNING** Speciella anvisningar för bättre förståelse och handhavande.

## 2 PRODUKTBESKRIVNING

Denna bruksanvisning beskriver en handstyrd eldriven kedjesåg med nätkabel.

### 2.1 Avsedd användning

Kedjesågen är uteslutande konstruerad för användning i hemmet, i hobbyverksamhet och i

trädgården. Inom detta område är kedjesågen avsedd för arbeten som:

- kapning av redan sågat virke
- utskärning av häckar
- sågning av vedträn

Den eldrivna kedjesågen kan inte bara användas i utomhus utan även i slutna utrymmen för att såga trävirke. All annan användning anses som icke avsedd användning.

Denna maskin är endast avsedd för användning på privat område. Varje annan användning samt otillåtna om- och tillbyggnader betraktas som stridande mot ändamålet och har till följd att garantin upphävs, överensstämelsen (CE-märkning) går förlorad och varje ansvar för skador på användaren eller tredje part avvisas av tillverkaren.

**⚠ OBSERVERA!** Fara för kroppsskada föreligger om maskinen används till sådant den inte är avsedd för! Om man sågar med kedjesågen i trä där det finns främmande föremål eller ämnen kan detta orsaka kroppsskador.

- Kedjesågen får endast användas för lättare sågning i trä.
- Se till att träet som ska sågas är fritt från t.ex. spik, skruvar och beslag.

### 2.2 Förutsebar felanvändning

- Såga inte i grenar som står i spetsig vinkel mot användaren eller andra människor.
- Använt inte gammal olja eller mineralolja för att smörja sågkedjan.
- Använd inte redskapet i områden med explosionsrisk.

### 2.3 Resterande risker

Även vid ändamålsenlig användning av redskapet kan det finnas kvarvarande risker som inte helt kan elimineras. Genom redskapets typ och konstruktion kan följande faror inte uteslutas:

- Kontakt med öppet liggande kedjekuggar (risk för skärning)
- Kontakt med den roterande kedjan (risk för skärning)
- Plötslig och oförutsedd svärdrörelse (risk för skärning)
- Lossning av kedjedelar (snitt/risk för personskada)
- Lossning av delar från det trä som bearbetas
- Negativ inverkan på hörseln under arbetet om man inte bär hörselskydd.

## 2.4 Säkerhets- och skyddsanordningar

**⚠ VARNING!** Fara för svåra personskador pga manipulerade säkerhets- och skyddsanordningar. Manipulerade säkerhets- och skyddsanordningar kan bidra till svåra skador under arbete med kedjesågen.

- Sätt aldrig säkerhets- och skyddsanordningar ur funktion!
- Arbeta endast med kedjesågen om alla säkerhets- och skyddsanordningar fungerar korrekt.

### 2.4.1 Kedjebroms/bromsbygel

Kedjesågen har en manuell kedjebroms som utlöses via bromsbygeln vid t.ex. kast (kickback). Vid utlösning av kedjebroms kommer sågkedjan och motor att stoppas tvärt.

### 2.4.2 Överbelastningsskydd/motorskydds brytare

Den eldrivna kedjesågen är utrustad med en motorskydds brytare som vid överbelastning stänger av och skjuter ut från maskinhöljet.

Brytaren kan tryckas in igen efter en avsvälningstid på ca. 15 minuter och den eldrivna kedjesågen kan startas igen.

## 2.5 Symboler på redskapet

Symbol	Betydelse
	Var särskilt försiktig vid hantering!
	Läs igenom bruksanvisningen före användning!
	Använd inte kedjesågen när det regnar! Skydda från väta!
	Använd ögon- och hörselskydd!
	Dra genast ur nätkontakten om nät- eller förlängningskabeln skadas eller går av!

## 2.6 Produktöversikt (01, 02)

Nr.	Komponent
1	Sågkedja
2	Snabbspänningsanordning (bestående av centrallås och ring)*
3	Bygelhandtag
4	Skydd för kedjekugghjul
5	Motorskydds brytare
6	Handtag, bak
7	Kabelavlastare
8	Fästmutter*
9	Siktglas till kedjeoljetank
10	Nätkabel
11	Spärrknapp
12	Strömbrytare
13	Tank för kedjeolja
14	Bromsbygel
15	Fastgöringsklo
16	Kedjespänningskruv**
17	Styrskena

\* maskinspecifik EKI 2200/40, EKS 2400/40

\*\*\* maskinspecifik EKS 2000/35

## 3 SÄKERHETSANVISNINGAR

### 3.1 Allmänna säkerhetsanvisningar för elverktyg

**⚠ VARNING!** Läs alla säkerhetsanvisningar och annan information. Om inte säkerhetsanvisningar och annan information följs kan det leda till elstötar, brand och/eller allvarliga skador.

- Förvara säkerhetsanvisningar och information på ett säkert ställe för framtida bruk.

Begreppet "elredskap" som används i säkerhetsanvisningen avser nätdrivna elredskap (med nät-kabel) och batteridrivna elredskap (utan nät-kabel).

#### 3.1.1 Säkerhet på arbetsplatsen

- Se till att arbetsområdet är städat och har god belysning. Risk för olyckor om arbetsområdet är ostädat eller dåligt belyst.

- **Arbeta inte med elverkyget i explosionsfarlig miljö där brandfarliga vätskor, gaser eller damm.** Elverkyg genererar gnistor som kan antända damm eller ångor.
- **Håll barn och andra personer på avstånd från elverkyget medan det används.** Om du blir distraherad kan du förlora kontrollen över elverkyget.

### 3.1.2 Elsäkerhet

- **Elredskapets kontakt måste passa i eluttaget.** Kontakten får inte förändras på något sätt. Använd inte adapterkontakt tillsammans med jordade elredskap. Oförändrade kontakter och passande eluttag minskar risken för elstöt.
- **Undvik kroppskontakt med jordade ytor, såsom rör, element, spisar och kylskåp.** Risken för elstötar ökar när din kropp är jordad.
- **Utsätt inte elredskap för regn och väta.** Om vatten tränger in i elredskap risken för elektriska slag.
- **Använd inte kabeln till annat än vad den är avsedd för, t.ex. för att bära eller hänga upp elredskapet.** Dra inte heller i själva kabeln när du ska dra ur kontakten. Håll kabeln på avstånd från hetta, olja, vassa kanter och rörliga delar på redskapet. Skadad eller tilltrasslad kabel ökar risken för elstötar.
- **Använd vid arbete utomhus enbart förlängningskablar som är avsedda för utomhusbruk.** Detta minskar risken för elstötar.
- **Om användning i fuktig miljö inte går att undvika ska en jordfelsbrytare användas.** Jordfelsbrytare minskar risken för elstötar.

### 3.1.3 Personsäkerhet

- **Var uppmärksam, vaksam och använd sunt förnuft vid arbete med ett elredskap.** Använd inget elredskap om du är trött eller är påverkad av droger, alkohol eller läkemedel. Ett ögonblick av uppmärksamhet när du använder ett elredskap kan leda till allvarliga personskador.
- **Bär personlig skyddsutrustning och använd alltid skyddsglasögon.** Beroende på elredskapets typ och arbetssituationen ska alltid personlig skyddsutrustning, t.ex. andningsskydd, halksäkra säkerhetsskor, skyddshjälm eller hörselskydd användas för att minska risken för skador.

- **Se till att redskapet inte kan startas oavsiktligt.** Försäkra dig om att elredskapet är avstängt innan du ansluter det till strömförsörjningen eller batteriet, eller lyfter och bär det. Risk för olyckor om du håller fingret på strömbrytaren när du bär elredskapet eller om det är påslaget när det ansluts till strömförsörjningen.
- **Ta bort inställningsverktygen och skruvnycklarna innan du slår på elredskapet.** Ett verktyg eller en nyckel som sitter i en roterande komponent kan orsaka personskador.
- **Undvik att arbeta i onormala kroppsställningar. Se till att du står stadigt och alltid håller balansen.** På så sätt kan du bättre kontrollera det elredskapet i en oförutsedd situation.
- **Bär lämpliga kläder. Bär inga löst sittande kläder eller smycken. Håll hår och kläder borta från rörliga delar.** Löst sittande kläder, smycken eller långt hår kan fastna i de rörliga delarna.
- **Om dammuppsugnings- eller lammuppsamlingsanordningar är monterade se till dessa är rätt anslutna och att de används korrekt.** Användning av dammuppsugning kan minska risken för skador förorsakade av damm.

### 3.1.4 Använda och hantera elverkyget

- **Överbelasta inte redskapet. Använd ett elredskap som är avsett för det arbete du utför.** Med ett passande elredskap arbetar du bättre och säkrare i det angivna effektområdet.
- **Använd inte elredskap med defekta strömbrytare.** Ett elredskap som inte längre kan kopplas till eller ifrån är farligt och måste repareras.
- **Dra ur kontakten ur eluttaget och/eller ta ur batteriet innan du gör inställningar, byter tillbehörsdelar eller lägger undan redskapet.** Dessa försiktighetsåtgärder förhindrar att elredskapet startas oavsiktligt.
- **Förvara elredskap som inte används utom räckhåll för barn. Låt inte personer som saknar kunskaper eller inte har läst dessa anvisningar använda redskapet.** Elredskap är farliga om de används av oerfarna personer.
- **Var noga med underhållet av ditt elredskap. Kontrollera att rörliga delar fungerar**

**felfritt och inte kläms fast. Kontrollera också att inga andra delar är skadade och påverkar elredskapets funktion. Reparera skadade delar innan redskapet tas i bruk.** Många olyckor orsakas av dåligt underhållna elredskap.

- **Se till att skärverktygen är vassa och rena.** Ordentligt skötta skärverktyg med vassa kanter fastnar inte lika lätt och är lättare att manövrera.
- **Använd redskap, tillbehör, verktyg osv. enligt dessa anvisningar. Ta hänsyn till arbetssituationen och det arbete som ska utföras.** Om elredskapet används till andra syften än avsedda användningar kan leda till farliga situationer.

### 3.1.5 Service

- **Lassen Sie Ihr Elektrowerkzeug nur von qualifiziertem Fachpersonal und nur mit Original-Ersatzteilen reparieren.** Damit wird sichergestellt, dass die Sicherheit des Elektrowerkzeugs erhalten bleibt.

### 3.1.6 Säkerhetsanvisningar för kedjesåg

- **Håll alla kroppsdelar på avstånd från sågkedjan när sågen är igång. Se till att sågkedjan inte vidrör något när den startas.** Under arbete med kedjesåg kan ett ögonblick av ouppmärksamhet leda till att kläder eller kroppsdelar fastnar i sågkedjan.
- **Håll alltid kedjesågen med höger hand på bakre handtaget och vänster hand på främre handtaget.** Kedjesågen får inte hållas fast med omvänd arbetsställning eftersom det ökar risken för skador.
- **Håll alltid elredskapet i det isolerade handtaget, eftersom sågkedjan kan komma i kontakt med dolda strömförande kablar.** Sågkedja som kommer i kontakt med spänningsförande ledning gör övriga metall-delar av elredskapet strömförande som därigenom kan ge användaren en elstöt.
- **Använd alltid skyddsglasögon och hörsel-skydd. Ytterligare skyddsutrustning för huvud, händer, ben och fötter rekommenderas.** Rätt skyddskläder minskar risken för skador från kringflygande spånmaterial och oavsiktlig kontakt med sågkedjan.
- **Arbeta inte med kedjesågen uppe i träd.** Vid användning av kedjesåg i ett träd finns risk för skador.
- **Se till att alltid stå stadigt och använd kedjesågen endast när du står på fast, sä-**

**ker och plan mark.** Hala underlag eller instabila ytor som på en stega kan göra att man tappar balansen eller kontrollen över kedjesågen.

- **När du sågar av en spänd gren räkna med att den fjädrar tillbaka.** När spänningen släpper i träfibren kan den spända grenen träffa användaren och/eller medföra att träffa att användaren förlorar kontrollen över kedjesågen.
- **Var extremt försiktig när du sågar undervegetation och ungskog.** De tunna materialet kan fastna i sågkedjan och slå upp mot eller göra att du tappar balansen.
- **Bär kedjesågen i det främre handtaget i fränkopplat läge med sågkedjan vänd bort från kroppen. Sätt alltid på skyddsskåpan när kedjesågen ska förvaras eller transporteras.** Omsorgsfull hantering av kedjesågen minskar sannolikheten för oavsiktlig kontakt med den roterande sågkedjan.
- **Följ anvisningarna för smörjning, kedjespänning och byte av tillbehör.** Felaktigt spänd eller smord kedja kan antingen gå sönder eller öka risken för kast.
- **Håll handtagen torra och fria från olja och fett.** Feta, oljiga handtag är hala och gör att du förlorar kontrollen.
- **Såga endast i trä. Använd inte kedjesågen för arbete som den inte är avsedd för. Exempel: Använd inte kedjesågen för sågning av plast, murverk eller byggmaterial som inte är gjorda av trä.** Användning av kedjesågen för icke avsedda arbeten kan leda till farliga situationer.

### 3.1.7 Orsaker till kast och hur man undviker dem

Kast kan uppstå när nosen på styrskenan kommer i kontakt med ett föremål eller när träet böjer sig och klämmer fast sågkedjan i snittet.

Om styrskenan kommer i kontakt med något kan det i vissa fall leda till en oväntad och bakåtriktad reaktion där styrskenan slås uppåt och i riktning mot användaren.

Om sågkedjan fastnar i överkanten av styrskenan kan skenan studsas till kraftigt i användarens riktning.

Alla dessa reaktioner kan göra att du förlorar kontrollen över sågen och orsaka allvarlig skada. Lita inte enbart på de skyddsanordningar som finns i motorsågen. Som motorsågsanvändare

bör du vidta flera åtgärder för att kunna arbeta utan olyckor och skador.

Kast beror på felaktig användning av verktyget. Det kan undvikas genom att vidta vissa försiktighetsåtgärder som beskrivs nedan:

- **Håll fast sågen med båda händerna så att tummarna och fingrarna omsluter handtagen på motorsågen. Inta med kropp och armar en ställning som gör att du kan stå emot kraften från ett eventuellt kast.** Om lämpliga åtgärder har vidtagits kan användaren behärska krafterna från ett kast. Släpp aldrig taget om motorsågen.
- **Undvik en onormal kroppshållning och säga inte ovanför axelhöjd.** Därmed undviks oavsiktlig kontakt med svärdspetsen och man får bättre kontroll över motorsågen i oväntade situationer.
- **Använd alltid ersättningsskenor och sågkedjor som föreskrivs av tillverkaren.** Felaktiga ersättningsskenor och sågkedjor kan orsaka kedjebrott och/eller kast.
- **Håll dig till tillverkarens anvisningar när det gäller vässning och underhåll av sågkedjan.** För låg djupbegränsare ökar tendensen till kast.

### 3.1.8 Vibrationsbelastning

- **Fara p.g.a. vibration**  
*Det faktiska vibrationsemissionsvärdet när redskapet används kan avvika från tillverkarens angivna värde.* Beakta följande inverkan faktorer före resp. under användningen:
  - Används maskinen för avsett ändamål?
  - Skärs eller bearbetas materialet på rätt sätt?
  - Är maskinen i gott skick?
  - Är skärverktyget tillräckligt vasst och är rätt verktyg monterat?
  - Är handtag och i förekommande fall vibrationshandtag monterade och fast angjorda vid maskinen?
- Använd endast redskapet med det motorvarvtal som rekommenderas för arbetet. Undvik att använda maximalt varvtal för att på så sätt förebygga buller och vibrationer.
- Felaktigt underhåll samt felaktig hantering av redskapet kan leda till högre buller och allvarligare vibrationer. Detta kan leda till hälsoproblem. Stäng i sådana fall omedelbart av red-

skapet och lämna in den till en auktoriserad serviceverkstad för reparation.

- Belastningen av vibration är beroende av arbetsuppgifterna och hur redskapet används. Gör en uppskattning av belastningsgraden och ta raster därefter. Därigenom minskas vibrationsbelastningen över hela arbetstiden avsevärt.
- Längre tids arbete med redskapet kan leda till cirkulationsbesvär för användaren, s k "vita fingrar". Till förebyggande av sådana besvär bör man alltid bära arbetshandskar och hålla händerna varma. Skulle man upptäcka symptom på "vita fingrar" ska man omgående uppsöka läkare. Till symptomen hör: känslolöshet, reducerad känsel, illningar, klåda, smärtor, förminskad muskelstyrka, förändring av hudens färg och tillstånd. Normalt uppträder dessa symptom först på fingrar, händer och märks på pulsen. Faran är särskilt stor vid lägre utomhustemperaturer.
- Ta längre pauser under arbetsdagen för få vila från buller och vibrationer. Planera arbetet så att användning av redskapet som ger särskilt kraftiga vibrationer fördelas över flera arbetsdagar.
- Om du känner obehag eller noterar färgförändringar i huden ska du genast avbryta arbetet med redskapet. Lägg in regelbundna vilopauser under arbetet. Utan tillräckliga pauser under arbetet kan lätt hand-arm-vibrationssyndrom uppstå.
- Sök alltid minimera riskerna med att utsätta sig för vibrationer. Sköt redskapet i enlighet med anvisningarna i bruksanvisningen.
- Om redskapet används ofta ska du kontakta din återförsäljare om antivibrationstillbehör (t.ex. handtag).
- Undvik allt arbete med maskinen vid temperaturer under 10°C. Skapa en arbetsplan som begränsar exponeringen för vibrationer.

### 3.1.9 Buller

Ett visst buller från redskapet kan inte undvikas. Förlägg alltid bullriga arbeten på tillåtna tider. Respektera vilotiderna och inskränk arbetstiden till den absolut nödvändiga. Bär alltid hörselskydd under arbetet och se även till att personer i närheten bär hörselskydd.

### 3.2 Säkerhetsanvisningar för arbetet

- Beakta de aktuella lokala säkerhetsföreskrifterna, t.ex. från yrkesföreningar, socialkassor och arbetsmiljömyndigheter.

- Arbeta endast vid tillräckligt med dagsljus eller belysning.
- Håll arbetsområdet fritt från föremål som avsågade delar - risk för snubbling.
- Användaren är ansvarig för olyckor som drabbar andra personer och deras egendom.
- Om det är första gången du arbetar med en kedjesåg:
  - Låt gärna säljaren eller annan fackman förklara hur man ska hantera kedjesågen.
  - Öva före första användningen åtminstone sågning av rundträ på sågbock eller ställning.

### 3.2.1 Användare

- Ungdomar under 16 år eller personer som inte är förtrogna med bruksanvisningen får inte använda redskapet.
- Den som arbetar med kedjesågar måste vara utvilad, och ha god fysiskt och mental hälsa. Den som av hälsoskäl ska undvika större ansträngningar bör rådfråga läkare om lämpligheten att arbeta med denna kedjesåg.

### 3.2.2 Arbetstider

Beakta de lokala bestämmelserna om arbetstider för arbete med kedjesåg. Arbetstiderna för kedjesåg kan vara reglerade i nationella och lokala föreskrifter.

### 3.2.3 Arbeta med kedjesåg

**⚠ VARNING! Fara för svåra kroppsskador.** Användning av ofullständigt monterad kedjesåg kan förorsaka svåra kroppsskador.

- Kedjesågen får endast användas när den är fullständigt monterad.
- Genomför alltid en siktkontroll före arbetet för att kontrollera att kedjesågen är komplett, samt saknar skador eller förslitna komponenter. Säkerhets- och skyddsanordningar måste vara intakta.

**⚠ VARNING! Fara för kroppsskador föreligger vid oavsiktlig start av kedjesågen.** En kedjesåg som oavsiktligt startas kan orsaka svåra kroppsskador. Koppla bort maskinen från strömmen före:

- kontroller, inställning och rengöring
  - arbeten på skärande delar
  - när kedjesågen är utan tillsyn
  - Transport
  - före förvaring
  - före underhåll och reparationer
  - vid fara
- 
- Arbeta aldrig ensam.
  - Ha alltid en förbandslåda till hands för eventuella olyckor.
  - Undvik kontakt med metallföremål som sitter i jorden eller är elektriskt ledande.
  - Håll alltid i kedjesågen i de isolerade handtagen för att undvika strömstötar om du av misstag skulle skada eller kapa av nät- eller förlängningskabeln.
  - Den personliga skyddsutrustningen består av:
    - Skyddshjälm
    - Hörselskydd (t.ex. hörselkåpor), i synnerhet om arbetet vara längre än 2,5 timmar
    - Skyddsglasögon eller ansiktsskydd på skyddshjälm
    - Skyddsbyxor med skärskyddande inlägg
    - Robusta7 arbetshandskar
    - Säkerhetsskor med halksäker sula och stålhätta
  - Såga inte med kedjesågen över axelhöjd eftersom säkerheten då inte längre kan garanteras.
  - Innan du byter arbetsplats ska du först slå av motorn och sätta på kedjeskyddet.
  - Sätt alltid på kedjeskyddet på oanvända kedjesågar och koppla bort strömmen till kedjesågen.
  - Se till att kedjesågen är avstängd när du lägger den ned.
  - Använd inte kedjesågen för att bända eller förflytta trä.
  - Stammar som är tjockare än svärdlängden får enbart sågas av yrkesverksam personal.
  - Påbörja alltid snittet med löpande sågkedja och starta aldrig kedjesågen när sågkedjan ligger an mot träet.

- Se till att ingen sågkedjeolja släpps ut i miljön.
- Såga inte i regn, snö eller storm.
- Säkerhets- och skyddsanordningar får inte sättas ur funktion.

## 4 MONTERING

**⚠ VARNING! Fara för svåra kroppsskador.** Användning av ofullständigt monterad kedjesåg kan förorsaka svåra kroppsskador.

- Kedjesågen får endast användas när den är fullständigt monterad.
- Genomför alltid en siktkontroll före arbetet för att kontrollera att kedjesågen är komplett, samt saknar skador eller förslitna komponenter. Säkerhets- och skyddsanordningar måste vara intakta.

**⚠ OBSERVERA! Fara för skärskador.** Skarpa kanter på sågkedjan kan ge upphov till skärsår även under monteringen.

- Ta ur batteriet före monteringen.
- Bär alltid skyddshandskar vid monteringen av sågkedjan och styrskenan.

### 4.1 Montera styrskena (03 – 06)

#### EKS 2000/35 (03, 04)

1. Lägg kedjesågen på ett stabilt underlag.
2. För bromsbygeln (03/1) mot bygelhandtaget (03/A) så att kedjebromsen lossar.
3. Lossa fästmuttern (03/2).
4. Ta bort kuggjulsskyddet (03/3).
5. Skruva kedjespänningsskraven (03/4) åt vänster tills det tar stopp. Spännhaken (03/5) befinner sig då i slutet på anslaget, i riktning mot kedjekugghjulet (04/3).
6. Sätt styrskenan (04/1) på styrbulten (04/2) och skjut den så långt i riktning mot kedjekugghjulet (04/3) tills spännhaken (03/5) passerar i hålet (04/4) på styrskenan.

#### EKI 2200/40, EKS 2400/40 (05, 06)

1. För bromsbygeln (05/1) mot bygelhandtaget (05/A) så att kedjebromsen lossar.
2. Lossa snabbspänningsanordningen (05/2).
3. Ta bort kuggjulsskyddet (05/3).
4. Skruva kedjespänningsskraven (06/1) längst till höger på den lösa styrskenan (06/2).
5. Sätt styrskenan på styrbulten (06/3).

6. Vrid kedjespännarskivan så långt som möjligt åt vänster så att styrskenan skjuts i riktning mot kedjekugghjulet (06/4).

### 4.2 Montera sågkedja (03 – 07)

#### EKS 2000/35

1. Lägg sågkedjan på kedjekugghjulet (04/3) och i spåret på styrskenan (04/4). **Anmärkning:** Observera sågkedjans löppriktning! Sågtändernas skär (04/5) på styrskenas ovansida pekar framåt mot skenans spets (04/6).
2. För sågkedjan runt noshjulet på styrskenan. Sågkedjan ska hänga ner lite på undersidan av styrskenan.
3. Vrid kedjespänningsskraven (07/1) något åt höger, tills sågkedjan ligger an mot styrskenas undersida. **Anmärkning:** Se till att spännhaken (03/5) inte glider ur styrskenas hål (04/4) när kedjespänningsskraven dras åt.
4. Sätt på kuggjulsskyddet (03/3) och dra åt fästmuttern (03/2) för hand.

#### EKI 2200/40, EKS 2400/40

1. Lägg sågkedjan på kedjekugghjulet (06/4) och i spåret på styrskenan (06/2). **Anmärkning:** Observera sågkedjans löppriktning! Sågtändernas skär (06/5) på styrskenas ovansida pekar framåt mot skenans spets (06/6).
2. För sågkedjan runt noshjulet på styrskenan. Sågkedjan ska hänga ner lite på undersidan av styrskenan.
3. Sätt på kuggjulsskyddet (05/3) och dra åt snabbspänningsanordningen (05/2) för hand.

### 4.3 Spänna sågkedjan (03, 07,08)

**ⓘ ANMÄRKNING** Sågkedjan är rätt spänd när:

- den ligger an mot undersidan av styrskenan och kan dras runt för hand.
- den kan lyftas 3 - 4 mm i mitten på styrskenan.

#### EKS 2000/35

1. Kontrollera att sågkedjan sitter ordentligt på kedjekugghjulet och ligger i styrskenan.
2. Lyft styrskenan vid noshjulet och vrid kedjespänningsskraven (07/1) åt höger tills sågkedjan ligger an mot skenans undersida.
3. Dra åt fästmuttern (03/2) ordentligt.

**EKI 2200/40, EKS 2400/40**

1. Kontrollera att sågkedjan sitter ordentligt på kedjekugghjulet och ligger i styrskenan.
2. Vrid ratten (08/1) medurs tills dess att sågkedjan har rätt spänning enligt beskrivningen ovan.
3. Vrid centrallåset (08/2) medurs för att fixera det.

**5 START**

**⚠ FARA! Livsfara och fara för svåra kroppsskador.** Bristande kännedom om säkerhetsanvisningar och bruksanvisningar kan leda till svåra personskador och t.o.m. dödsfall.

- Läs och beakta alla säkerhetsanvisningar och andra anvisningar i denna bruksanvisning innan kedjesågen används!

**⚠ FARA! Risk för elstötar vid drift utan jordfelsbrytare.** Om maskinen används utan jordfelsbrytare i nätanlutningen finns det risk för elstötar som kan orsaka allvarliga personskador eller dödsfall.

- Kontrollera innan maskinen ansluts att en jordfelsbrytare har monterats i nätanlutningen för max. 0,03 A läckström.
- Om du kan konstatera att en jordfelsbrytare saknas: Använd en extra flyttbar jordfelsbrytare med kopplad skyddsledare.

**⚠ VARNING! Fara för svåra kroppsskador.** Kedjesåg med skadade komponenter kan förorsaka svåra kroppsskador.

- Genomför alltid en siktkontroll före arbetet för att kontrollera att kedjesågen är komplett, samt saknar skador eller förslitna komponenter. Säkerhets- och skyddsanordningar måste vara intakta.

**5.1 Fylla på sågkedjeolja (11, 12)**

**OBS! Fara för skador på kedjesågen.** Det kan bli svåra skador på kedjesågen om den används med för lite sågkedjeolja i tanken eller om denna olja är intorkad. Intorkad/inkletad sågkedjeolja kan leda till skador på oljeförande komponenter eller oljepumpen. Sådana skador kan också uppstå om den olja som används är uttjänt. Användning av gammal olja är inte bra för miljön!

- Fyll på tanken med sågkedjeolja före arbetet.
- Använd aldrig gammal olja!
- Fyll på sågkedjeolja i tanken senast för arbetets början.

Genom det automatiska smörjningssystemet förses sågkedjan och styrskenan kontinuerligt med olja under drift. Sågkedjeoljan skyddar mot korrosion och för tidigt slitage. För att sågkedjan ska smörjas på ett tillfredsställande sätt måste det alltid finnas tillräckligt med sågkedjeolja i tanken.

Använd till smörjning av sågkedjan och styrskenan enbart miljövänlig biologiskt nedbrytbar sågkedjeolja av hög kvalitet samt transportera och lagra den i godkända och märkta behållare.

Kontrollera oljenivån före arbetets början och vid varje batteribyte och fyll på med sågkedjeolja vid behov:

1. Kontrollera oljenivån i tanken genom siktglas (11/1, 12/1). Det måste alltid finnas en synlig oljenivå. Minimal och maximal oljenivå får aldrig under- resp. överskridas.
2. Fyll vid behov på mer sågkedjeolja genom påfyllningsöppningen (11/2, 12/2).

**5.2 Kontrollera kedjespänning**

Kontrollera kedjespänningen ofta eftersom nya sågkedjor förlänger sig.

Vid drifttemperatur förlänger sig sågkedjan och hänger lite lösare.

**f ANMÄRKNING** Sågkedjan är rätt spänd när:

- den ligger an mot undersidan av styrskenan och kan dras runt för hand.
- den kan lyftas 3 - 4 mm i mitten på styrskenan.



**⚠ OBSERVERA! Skaderisk om sågkedjan hoppar ur!** En sågkedja som inte är tillräckligt spänd kan hoppa ur under arbetet och orsaka kroppsskador.

- Se till att kontrollera kedjespänningen ofta. Kedjespänningen är otillräcklig om drivlänkarna går utanför spåret på undersidan av styrskena.
- Spänn sågkedjan på korrekt sätt så snart kedjespänningen är otillräcklig.

### 5.3 Funktionstest av kedjebromsen

Kedjesågen har en manuell kedjebroms som utlöses via bromsbygeln vid t.ex. kast (kickback). Vid utlösning av kedjebroms kommer sågkedja och motor att stoppas tvärt.

**⚠ FARA! Livsfara vid försumlig hantering!** Oförutsebara rörelser hos kedjesågen kan orsaka svåra kroppsskador och även dödsfall.

- Arbeta koncentrerat och säkerhetsmedvetet med kedjesågen.
- Tryck inte på någon brytare när du släpper kedjebromsen.

**⚠ VARNING! Livsfara och fara för svåra kroppsskador föreligger om kedjebromsen är defekt.** Om kedjebromsen är defekt kan löpande sågkedja t.ex. ett kast (kickback) orsaka svåra kroppsskador och även dödsfall.

- Testa alltid kedjebromsen före arbetets början.
- Starta aldrig kedjesågen om kedjebromsen är defekt. Lämna istället kedjesågen till serviceverkstad för kontroll.

#### 5.3.1 Test av kedjebromsen med avstängd motor (09, 10)

1. Dra (09/a) bromsbygeln (09/1) mot bygelhandtaget (09/2) för att lossa på kedjebromsen. Sågkedjan kan dras runt med handen.
2. Tryck bromsbygeln (10/1) framåt (10/a) för att aktivera kedjebromsen. Sågkedjan ska inte gå att dra runt.

#### 5.3.2 Test av kedjebromsen med påsatt motor (09, 10)

**i ANMÄRKNING** Lossa kedjebromsen innan du startar kedjesågen.

1. Håll kedjesågen med stadigt tag i bygelhandtaget och bakre handtaget.

2. Dra (09/a) bromsbygeln (09/1) i riktning mot bygelhandtaget (09/2) för att utlösa kedjebromsen.
3. Starta motorn.
4. Tryck bromsbygeln (10/1) framåt (10/a). Sågkedja och motor måste stanna omgående.

## 6 ANVÄNDNING

**⚠ FARA! Livsfara och fara för svåra kroppsskador.** Bristande kännedom om säkerhetsanvisningar och bruksanvisningar kan leda till svåra personskador och t.o.m. dödsfall.

- Läs och beakta alla säkerhetsanvisningar och andra anvisningar i denna bruksanvisning innan kedjesågen används!

**⚠ VARNING! Risk för personskador pga defekter på maskinen.** Drift av defekt maskin kan leda till allvarliga personskador och skador på maskinen.

- Använd endast maskinen om det saknar defekter och skador och inga delar saknas eller sitter löst.
- Beakta landsspecifika bestämmelser när det gäller drifttider.
- Ta tag i det bakre handtaget med den högra handen och bygelhandtaget med den vänstra handen och håll i stadigt grepp.
- Håll i handtagen så länge som motorn är igång.
- Använd inte kedjesågen om du:
  - är trött
  - inte mår bra
  - är påverkad av alkohol, mediciner eller droger

### 6.1 Kontrollera sågkedjeoljan

**OBS! Fara för skador på kedjesågen.** Det kan bli svåra skador på kedjesågen om den används med för lite sågkedjeolja i tanken eller om denna olja är intorkad. Intorkad/inkletad sågkedjeolja kan leda till skador på oljeförande komponenter eller oljepumpen. Sådana skador kan också uppstå om den olja som används är uttjänt. Användning av gammal olja är inte bra för miljön!

- Kontrollera före arbetets början alltid att det finns tillräckligt med sågkedjeolja i tanken.
- Fyll vid behov på med sågkedjeolja.
- Använd aldrig gammal olja!

Tillvägagångssätt se *Kapitel 5.1 "Fylla på sågkedjeolja (11, 12)", sida 280.*

## 6.2 Ansluta och hänga in förlängningskabel (13)

1. Anslut nätkabeln (13/1) och förlängningskabeln (13/2) med varandra.
2. Häng in förlängningskabeln i kabelavlastningen (13/3).

## 6.3 Starta och stänga av motorn (14)

**⚠ OBSERVERA!** Fara för hörselskador! Under drift avger kedjesågen ett kraftigt buller som kan orsaka hörselskador.

- Bär därför alltid hörselskydd under arbete med kedjesågen.

**ℹ ANMÄRKNING** Lossa kedjebromsen innan du startar kedjesågen.

Starta motorn:

1. Lossa kedjebromsen.
2. Tryck på spärknappen (14/1) med tummen och håll den intryckt.
3. Tryck på gasreglaget (14/2) och håll det intryckt.
4. Släpp spärknappen (14/1). Du behöver inte hålla inne spärknappen efter att kedjesågen har startat. Spärknappen är till för att förhindra att du startar kedjesågen av misstag.

Stänga av motorn:

1. Släpp gasreglaget (14/2).

## 6.4 Testa kedjebromsen

**⚠ VARNING!** Livsfara och fara för svåra kroppsskador föreligger om kedjebromsen är defekt. Om kedjebromsen är defekt kan löpande sågkedja t.ex. ett kast (kickback) orsaka svåra kroppsskador och även dödsfall.

- Testa alltid kedjebromsen före arbetets början.
- Starta aldrig kedjesågen om kedjebromsen är defekt. Lämna istället kedjesågen till serviceverkstad för kontroll.

Tillvägagångssätt se *Kapitel 5.3 "Funktionstest av kedjebromsen", sida 281.*

## 7 ARBETSBETEENDE OCH ARBETSTEKNIK

**ℹ ANMÄRKNING** Kurser i hantering av kedjesågar och i trädfällning erbjuds regelbundet av lant- och skogsbruksorganisationer.

**⚠ FARA!** Fara för livshotande skador föreligger vid otillräckliga fackkunskaper! Otillräckliga fackkunskaper kan leda till allvarliga skador eller dödsfall!

- Endast utbildade och erfarna personer får fälla träd och genomföra kvistning.

**⚠ FARA!** Livsfara vid splittrat trä! Medföljande träbitar kan leda till allvarliga skador eller dödsfall!

- Ta bort lösa träbitar och splitter från träd som ska sågas.

### 7.1 Fälla träd (19, 20)

Beakta följande inverkande faktorer före resp. under användningen:

- Vid trädfällning måste man vara uppmärksam så att andra personer inte utsätts för fara, trädet kommer i kontakt med elledningar eller materiella skador orsakas. Om ett träd kommer i kontakt med luftledning måste ledningsbolaget omedelbart underrättas.
- Beakta även andras egendom, djur och föremål. Dessa får inte befinna sig i riskområdet. Underrätta i händelse av olycka genast ägaren.
- Säkerhetsavståndet mellan andra arbetsplatser eller föremål måste uppgå till minst 2½ trädhöjder.
- Bedöm trädets fallriktning. Avgörande för trädets fallriktning är:
  - trädets naturliga lutning
  - den största grenens läge
  - trädets höjd
  - ensidig grenbildning
  - plant eller sluttande underlag
  - asymmetrisk växt, trädskador
  - vindriktning och vindstyrka
  - snötyngd
- Arbeta alltid ovanför det träd som ska fällas vid lutande underlag.
- Se till att det inte finns några hinder i den i förväg fastlagda reträttvägen. Reträttvägen

ska ligga ca 45° snett bakåt från fallriktningen (19).

- Stammen måste vara fri från annan växtlighet, grenar och främmande föremål (t.ex. smuts, stenar, lös bark, spikar, klämmor, trådar osv.).

För att fälla ett träd ska två riktskär och ett fällskär sättas.

1. Vid fäll- och kapningssnitt sätt fast fastgöringsklon på ett säkert sätt i det träd som ska sägas.
2. Sätt riktskåret (20/C) först vågrätt och sedan snett uppifrån i en vinkel på minst 45°. På så sätt förhindrar du att kedjesågen fastnar vid det andra riktskåret. Riktskåret görs så nära marken som möjligt och i den önskade fallriktningen (20/E). Skårdjupet ska vara ca 1/4 av stammens diameter.
3. Sätt fällskåret (20/D) mittemot riktskåret exakt vågrätt. Fällskåret ska göras ca 3–5 cm över det vågräta riktskåret.
4. Såga fällskåret (20/D) så djupt att det finns en brytmån (20/F) på minst 1/10 av stammens diameter mellan riktskåret (20/C) och fällskåret (20/D). Denna brytmån förhindrar att trädet vrider och faller i fel riktning. När fällskåret (20/D) närmar sig brytmånen (20/F) ska trädet börja falla. Såga inte igenom brytmånen!

Om trädet börjar falla under sågningsarbetet:

- Skulle trädet falla i fel riktning eller luta sig tillbaka och klämma fast kedjesågen ska fällskåret avbrytas. Driv in en kil av trä, plast eller aluminium för att öppna snittet och få trädet att falla i den önskade fallriktningen.
  - Ta ut kedjesågen ur snittet, stäng av och lägg ned den.
  - Gå i reträttområdet.
  - Akta dig för nedfallande grenar och kvistar.
5. Om trädet inte faller, sätt i en kil i fällskåret för att få den att falla kontrollerat.

**Anmärkning:** Endast kilar av trä, plast eller aluminium får användas.

6. När du har avslutat sågningsarbetet ta av hörselskyddet för att kunna höra signaler eller varningsrop.

Insticks-, längs-, och hjärtsnitt får bara utföras av utbildade eller erfarna personer (20).

**⚠ FARA! Livsfara föreligger vid fallande träd!** Om reträttväg saknas kan det leda till allvarliga skador eller dödsfall!

- Påbörja först fällningsarbetet när en hinderfri reträttväg finns från det träd som ska fällas.

**⚠ FARA! Livsfara vid träd som faller okontrollerat!** Träd som faller okontrollerat kan förorsaka allvarliga skador eller dödsfall!

- För att garantera att trädet faller kontrollerat lämna en brytmån mellan riktskåret och fallskåret som är ca 1/10 av stammens diameter.
- Genomför inga fällningsarbeten när det blåser.

## 7.2 Avgrening (21)

Med avgrening menas avtagande av grenar på redan fällda träd. Beakta följande punkter:

- Stöd kedjesågen med fastgöringsklon mot stammen under arbetet.
- Lämna till att börja med större nedåtriktade grenar som stöder trädet mot marken.
- Kapa mindre grenar med ett snitt.
- Såga systematiskt av hela raden av grenar från trädet (21/a). Börja med att såga av grenar som är i vägen. Såga sedan av spända grenar. Såga sist av huvudgrenen vid basen.
- Såga av fritt hängande grenar ovanifrån (21/b), inte underifrån.
- Var försiktig med spända grenar och såga dessa underifrån och upp (21/c) för att förhindra att kedjesågen fastnar.

## 7.3 Kapa träd (22 – 25)

Med kapning menas att man såga upp det fällda trädet i delar. Beakta följande punkter:

- Se till att du står stabilt och har en jämn fördelning av kroppsvikten på båda fötterna. Om möjligt bör stammen stödas av grenar, stavar eller kilar.
- Arbeta alltid ovanför trädstammen i slutning- ar eftersom stammen kan komma i rullning (22).
- Förflytta kedjesågen så att inga kroppsdelar befinner sig i sågkedjans förlängda svängområde.
- Sätt an fastgöringsklon alldeles bredvid snittkanten och vrid kedjesågen runt denna punkt. Utöva inget tryck i slutet av snittet.
- För att behålla kontrollen över kedjesågen under själva genomsågningen minskar man

presstrycket mot slutet av snittet utan att släppa det fasta taget om handtagen på kedjesågen.

- Se till att inte sågkedjan kommer i kontakt med marken.
- När snittet är klart vänta tills sågkedjan har stannat innan du tar bort kedjesågen.
- Stäng alltid av kedjesågens motor innan du går till nästa träd.

Hela stammens längd ligger jäms med marken:

- Såga igenom stammen ovanifrån (23/a) utan att komma i kontakt med marken.

Stammen ligger med ena änden uppåt:

- För att förhindra att kedjesågen fastnar och splittrar träet såga först 1/3 av stammens diameter underifrån (24/a), sedan resten ovanifrån ned till det undre snittet (24/b).

Om stammen vilar på båda ändarna:

För att förhindra att kedjesågen fastnar och splittrar träet såga först 1/3 av stammens diameter ovanifrån (25/a) och sedan resten underifrån upp till det övre snittet (25/b).

**⚠ FARA! Livsfara vid kast (kickback)!** Vid kast (kickback) kan redskapet ge användaren livshotande skador.

- Vidta ovillkorligen nedanstående åtgärder för att undvika kast!

## 7.4 Såga upp redan sågat virke

Beakta följande punkter under arbetet:

- Använd säkra underlag (sågbock, kilar, balkar).
- Se till att du står stabilt och har en jämn fördelning av kroppsvikten.
- Se till att inte runda trästycken kan rulla.
- Påbörja alltid snittet med redan löpande sågkedja. Starta aldrig kedjesågen när sågkedjan ligger an mot träet.
- Håll inte fast träet med foten eller låt någon annan person hålla fast det.

## 8 UNDERHÅLL OCH SKÖTSEL

**⚠ VARNING! Risk för skärskador.** Fara för skärskador vid beröring av vassa maskindelar i rörelse liksom knivar.

- Stäng alltid av maskinen före underhåll, skötsel och rengöring. Koppla bort maskinen från strömmen.
- Bär alltid skyddshandskar under underhåll, skötsel och rengöring.

Kedjesågen uppfyller alla gällande säkerhetsnormer. Reparationer får bara genomföras av kvalificerad personal och endast originalreservdelar får användas.

- Kontrollera slitaget efter varje användning och byt vid behov ut skadade komponenter.
- Utsätt inte redskapet för väta eller fukt. Torka av plastdelar med trasa men använd vare sig rengörings- eller lösningsmedel.
- Rensa kylflötsintagen om de är igensatta.
- Spruta aldrig vatten på kedjesågen och använd inte högttryckstvätt.
- Använd endast reservdelar som har specificerats av tillverkaren.

### 8.1 Kontrollera kedjespänning

Kontrollera kedjespänningen ofta eftersom nya sågkedjor förlänger sig.

Vid drifttemperatur förlänger sig sågkedjan och hänger lite lösare.

**i ANMÄRKNING** Sågkedjan är rätt spänd när:

- den ligger an mot undersidan av styrskenan och kan dras runt för hand.
- den kan lyftas 3 - 4 mm i mitten på styrskenan.

**⚠ OBSERVERA! Skaderisk om sågkedjan hoppar ur!** En sågkedja som inte är tillräckligt spänd kan hoppa ur under arbetet och orsaka kroppsskador.

- Se till att kontrollera kedjespänningen ofta. Kedjespänningen är otillräcklig om drivlänkarna går utanför spåret på undersidan av styrskena.
- Spänn sågkedjan på korrekt sätt så snart kedjespänningen är otillräcklig.

## 8.2 Ställa in kedjesmörjning (23)

**⚠ FARA! Livsfara och fara för svåra kroppsskador.** Livsfara och fara för svåra kroppsskador föreligger när motorn är tillkopplad.

- Genomför alla ingrepp vid avstängd motor.

Oljeflödet kan regleras med ett reglage. Reglaget sitter på maskinens högra sida (23/1).

Skjut reglaget för att ställa in mängden:

- Mindre mängd i riktning (23/b)
  - Större mängd i riktning (23/a)
- Kontrollera regelbundet under arbetet att det finns tillräcklig mängd olja i oljetanken.

## 8.3 Slipa sågkedjan (15)

För att bevara säkerheten och effektiviteten måste sågkedjan alltid vara välslipad.

Arbeta inte med slöa eller skadade sågkedjor. Konsekvenserna kan vara hög kroppslig belastning, dåliga sågresultat och högt kedjeslitage.

**⚠ FARA! Livsfara vid kast (kickback)!** En felaktigt slipad sågkedja ökar risken för bakslag och därmed faran för dödliga skador.

- Slipa sågkedjan korrekt för att minska risken för bakslag.

### Slipning krävs

Slipning krävs när:

- Sågspånen börjar likna damm.
- Det krävs större kraft att såga.
- Snittet inte är rakt.
- Vibrationerna ökar.

### Slipning hos kundtjänst

**i ANMÄRKNING** För oerfarna användare rekommenderar vi att lämna in kedjesågen till ett serviceställe för slipning av sågkedjan.

Om man låter utbildad kundtjänst utföra slipningen utförs den med lämpliga verktyg för att garantera ett minimum av materialslitage och en jämn slipning av alla tänderna.

### Egenhändig slipning

**⚠ OBSERVERA! Fara för skador pga sågkedjan!** Skarpa kanter på sågkedjan kan ge upphov till skärsår även under monteringen.

- Bär alltid skyddshandskar vid slipning av sågkedjan.

**OBS! Felaktig slipning kan leda till maskinskador!** Ojämn sågtänder gör att kedjan löper ojämnt och kan leda till kedjebrott! Efter slipningen måste alla sågtänder vara lika långa och breda.

- Slipa sågkedjan på ett korrekt sätt!

Skäret (15/1) har en sågtand (15/2) och en djupbegränsning (15/3).

### Verktyg

Man kan själv slipa sågkedjan med en speciell rundfil vars diameter ska vara anpassad efter varje enskild kedjetyp (se *Kapitel 8.7 "Tabell kedjeunderhåll"*, sida 286). Det krävs skicklighet och erfarenhet för att undvika skador på tänderna.

Använd endast lämpliga verktyg för slipning (finns i handeln):

- Kedjefil (se ovan)
- Filföring
- Kedjemätare

### Tillvägagångssätt

1. Stäng av kedjesågen och koppla bort strömmen.
2. Kontrollera kedjespänning och justera vid behov.
3. Lossa kedjebromsen.
4. Spänn fast styrskena med monterad sågkedja i ett lämpligt skruvstöd och se till att sågkedjan kan röras fritt.
5. För filen med lätt tryck och lodrätt från insidan till utsidan av sågtand. För att hantera filen rätt kan man ta hjälp av filguiden. Det räcker med 2 - 3 fildrag.
6. Vid slipning måste vinkeln på sågtanden och höjden på djupbegränsningen till sågtanden hållas. Se till att alla sågtänderna efter slipningen är lika långa och breda.  
**Anmärkning:** Föreskrivna värden för vinkeln uppnås automatiskt vid användning av föreskrivna verktyg och korrekt hantering. Värden kan kontrolleras med ett bladmått.
7. Runda slutligen av djupbegränsningens främre del.
8. Ta bort allt filspån och damm efter slipningen och smörj sågkedjan i ett oljebad.

### Byta sågkedja

Kedjan måste bytas ut om:

- längden på tänderna är mindre än 5 mm (15/x);

- Om sågtänderna slitits ned under markeringarna - om sådana finns;
- mellanrummet mellan länkarna på kedjens tårar är för stort.

#### 8.4 Rengöra kedjehjul och insida

Rengör kedjesågen grundligt efter varje användning.

1. Koppla bort kedjesågen från strömmen och lägg på ett stabilt underlag.
2. Skruva av skyddet på kedjekugghjulet.
3. Rengör insidan med en lämplig pensel.
4. Ta av sågkedjan och ta loss styrskenan.
5. Rengör spåren i skenan och oljehålet.

#### 8.5 Kontrollera, vända och smörja styrskena (16, 17)

##### Kontrollera styrskenan

Kontrollera regelbundet att inte styrskenan har några skador. Ta vid behov bort ojämnheter (16/1) genom nedfilning till 45° (16/2).

##### Vändning av styrskenan

För att undvika ett ensidigt slitage ska styrskenan vändas efter varje slipning eller byte av kedjan.

1. För EKI 2200/40, EKS 2400/40: Justera snabbspänningsanordningen på styrskenan (se Kapitel 8.6 "Justera snabbspänningsanordningen (18)", sida 286).

2. Vändning av styrskenan.

##### Fetta styrskenan

1. Rengör spåret i skenan (16/3) och oljehålet (16/4) grundligt.
2. Rengör grundligt smörjhålet (17/1) från båda sidorna.
3. Pressa med en lämplig fettpress (17/2) in så mycket fett på båda sidorna tills fettet tränger ut på kugghjulets spetsar. Vrid samtidigt kugghjulet.

#### 8.6 Justera snabbspänningsanordningen (18)

För EKI 2200/40, EKS 2400/40:

1. Skruva ur stjärnskruven (18/1).
2. Ta av styrskenan, vänd den och skruva fast den igen med stjärnskruven (18/1).
3. Med hjälp av det utskjutande stiftet (18/2) bestäms snabbspänningsanordningens rätta läge. Se till att den sitter ordentligt.


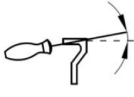
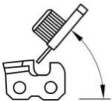
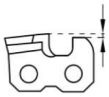

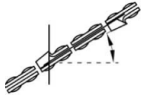


#### 8.7 Tabell kedjeunderhåll

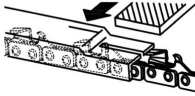

Vinkel och mått: se bild (15).

##### **⚠ WARNING! Fara för svåra kroppsskador.**

Kedjesåg försedd med olämplig sågkedja och styrskena kan förorsaka svåra kroppsskador.

- Använd endast tillåtna sågkedjor och styrskenor.

Sågkedja (styrskena)	Fildiameter	Huvudvinkel (α)	Undersnittsvinkel (β)	Huvudlutningsvinkel (γ)	Djupmått (z)
					
		Verktygets rotationsvinkel	Verktygets lutningsvinkel	Sidovinkel	
					
90PX040X (104MLEA041)	4,5 mm	30°	0°	75°	0,025"
91P045X (120SDEA041)	5/32"	30°	0°	85°	0,025"

Sågkedja (styrskena)	Fildiameter	Huvudvinkel ( $\alpha$ )	Under-snittsvinkel ( $\beta$ )	Huvudlutningsvinkel ( $\gamma$ )	Djupmått (z)
91PX052X (140SDEA041)	5/32"	30°	0°	85°	0,025"
 <p>Djupmått</p>				 <p>Fil</p>	

## 9 FELAVHJÄLPNING

**⚠ OBSERVERA! Risk för personskador.**  
Vassa maskindelar och delar i rörelse kan orsaka personskador.

- Bär alltid skyddshandskar under underhåll, skötsel och rengöring av redskapet!
- Stäng av maskinen och koppla bort från strömmen!

**ℹ ANMÄRKNING** Vänd dig till vår kundtjänst vid fel som inte finns med i den här tabellen eller vid fel som du inte själv kan åtgärda.

Störning	Orsak	Åtgärd
<b>Motorn går inte.</b>	Det föreligger ingen nätspänning.	<ul style="list-style-type: none"> <li>■ Kontrollera förlängningskabeln, byt och använd en ny, vid behov.</li> <li>■ Kontrollera säkringar/jordfelsbrytare.</li> <li>■ Låt en elektriker kontrollera strömförsörjningen.</li> </ul>
	Överbelastningsskyddet har löst ut.	Vänta tills överbelastningsskyddet återställer strömförsörjningen.
	Kedjebromsen är aktiverad.	Lossa kedjebromsen.
<b>Styrskenan och sågkedjan blir heta, rökutveckling. Sågkedjeolja rinner inte.</b>	Sågkedjan är för hårt spänd.	Minska på kedjespänningen.
	Oljetanken är tom.	<ul style="list-style-type: none"> <li>■ Fyll på sågkedjeolja.</li> <li>■ Kontrollera att inte oljetanken är skadad</li> </ul>
	Oljehålet och/eller spåret i styrskenan är smutsigt.	Rengör oljehålet och spåret i styrskenan.
<b>Motorn går men sågkedjan löper inte runt.</b>	Sågkedjan är för hårt spänd.	Minska på kedjespänningen.
	Bromsbygeln är framtryckt.	Dra bromsbygeln i riktning mot bygghandtaget.
	Maskinfel	Kontakta AL-KO:s servicecenter.

Störning	Orsak	Åtgärd
Trädamm kommer ut istället för sågspån. Kedjesågen måste tryckas genom virket.	Sågkedjan är slö.	Slipa sågkedjan eller kontakta AL-KO:s servicecenter.
Redskapet vibrerar ovanligt mycket.	Maskinfel	Kontakta AL-KO:s servicecenter.

## 10 FÖRE TRANSPORT

**⚠ VARNING!** Livsfara och fara för svåra kroppsskador. Transport av kedjesågen med löpande sågkedja kan leda till mycket svåra kroppsskador som även kan vara livshotande.

- Bär och transportera aldrig kedjesågen med löpande sågkedja.

Vidta följande åtgärder före transport:

1. Stäng av kedjesågen och dra ut nätkontakten.
2. Sätt på kedjeskyddet.
3. Bär alltid kedjesågen i bygelhandtaget. Styrskena och sågkedja ska peka bakåt.
4. I fordon: Säkra kedjesågen så att den inte välter och skadas och så att kedjeolja inte rinner ut.

## 11 FÖRVARING

Rengör kedjesågen grundligt efter varje användning. Förvara redskapet i ett torrt, låsbart utrymme utom räckhåll för barn.

Vid uppehåll som varar mer än 30 dagar ska följande arbeten genomföras:

1. Stäng av kedjesågen och dra ut nätkontakten.
2. Töm tanken på sågkedjeolja.
3. Ta av sågkedja och styrskena, rengör och spraya med rostskyddsolja.
4. Rengör kedjesågen grundligt och förvara den i ett torrt utrymme.

**OB!** Fara för maskinskada. Intorkad sågkedjeolja kan under längre lagring av utrustningen orsaka skador på oljeförande komponenter och på oljepumpen.

- Håll ur sågkedjeoljan om kedjesågen inte ska användas under en längre tid.

## 12 ÅTERVINNING

Information om tyska el- och elektroniklagen (ElektroG)



- Elektrisk och elektronisk utrustning ska inte läggas i soporna utan hanteras med särskild återvinning!

- Förbrukade batterier som inte är fast inbyggda måste avlägsnas före återvinningen! Återvinningen regleras i den särskilda batteriförordningen.
- Ägare liksom brukare av elektrisk och elektronisk utrustning är skyldiga att lämna uttjänt utrustning till återvinning.
- Slut användaren är själv ansvarig för att avlägsna eventuella personuppgifter på den utrustning som ska återvinnas!

Symbolen med överkorsas soptunna betyder att elektrisk och elektronisk utrustning inte kan slängas i hushållssoporna.

Uttjänt elektrisk och elektronisk utrustning kan lämnas till följande insamlingsställen:

- Offentliga inrättningar för insamling och återvinning (miljöstationer)
- Försäljningsställen för elutrustning (fysisk butik och online) i den mån handaren är förpliktigad till återtagande av varan eller erbjuder återtagande.

Dessa utsagor gäller endast för maskiner som installerats och sålts inom den Europeiska Unionen där det europeiska direktivet 2012/19/EC gäller. I länder utanför den Europeiska Unionen kan avvikande bestämmelser gälla för avfallshanteringen av elektriska och elektroniska apparater.



### 13 TEKNISKA DATA

Typ	EKS 2000/35	EKS 2400/40	EKI 2200/40
Art. nr.	112807	112808	112809
Motor:			
■ Nominell spänning	230 V (AC) / 50 Hz	230 V (AC) / 50 Hz	230 V (AC) / 50 Hz
■ Maximal motoreffekt	2000 W	2400 W	2200 W
■ Tomgångsvarvtal	7600 min <sup>-1</sup> +/-10 %	7600 min <sup>-1</sup> +/-10 %	7600 min <sup>-1</sup> +/-10 %
Volym kedjeoljetank	150 ml	150 ml	200 ml
Styrskena:			
■ Typ	OREGON	OREGON	OREGON
■ Längd/användbar skärlängd	14" (SD) / 325 mm	16" (SD) / 375 mm	16" (SD) / 375 mm
Kedjehjul:			
■ Antal kuggar	6	6	6
■ Delning	3/8"	3/8"	3/8"
Sågkedja:			
■ Typ	91PJ052X	91PJ056X	91PJ056X
■ Delning	3/8"	3/8"	3/8"
■ Drivlänksbredd	1,27 mm	1,27 mm	1,27 mm
Maximal kedjehastighet	13,5 m/s	13,5 m/s	13,5 m/s
Kedjebroms	Ja	Ja	Ja
Vikt kedjesåg:			
■ Vikt med styrskena och sågkedja	5,8 kg	6,0 kg	6,0 kg
■ Vikt utan styrskena och sågkedja	4,9 kg	5,2 kg	5,2 kg
Ljudtrycksnivå LpA	96 dB(A)	95 dB(A)	94 dB(A)
Ljudeffektnivå LwA (2000/14/EG)	110 dB(A)	110 dB(A)	108 dB(A)
Max. vibrationsacceleration avhw*	5,049 m/s <sup>2</sup> , K = 3,0 m/s <sup>2</sup>	5,945 m/s <sup>2</sup> , K = 3,0 m/s <sup>2</sup>	5,061 m/s <sup>2</sup> , K = 3,0 m/s <sup>2</sup>

\*Anmärkning om vibrationsvärde:

- Angivet vibrationsvärde har uppmätts i provförfarande i enlighet med gällande normer och kan användas för jämförelse av ett elredskap med andra.
- Det angivna vibrationsvärdet kan även användas för inledande uppskattning av exponering (vibrationsexponering).

- Vibrationsvärdet kan under daglig användning av elredskapet avvika från angivet värde beroende på hur elredskapet används och för vilket ändamål.
- Försåg att minimera den belastning som orsakas av vibrationer. Exempel på åtgärder som reducerar vibrationsbelastning är användning av handskar under bruk av redskapet och begränsning av arbetstiden. Därvid ska man ta hänsyn till alla delar av driftcykeln

(t.ex. när elredskapet är avstängt liksom perioder när det inte är avstängt men löper utan belastning).

## 14 KUNDTJÄNST/SERVICE

För frågor om garanti, reparationer och reservdelar, kontakta närmaste AL-KO servicecenter. Kontaktinformation finns på internet: [www.al-ko.com/service-contacts](http://www.al-ko.com/service-contacts)

## 15 GARANTI

Eventuella material- eller tillverkningsfel på redskapet åtgärdas av oss under den lagstadgade garantitiden genom reparation eller ersättningsprodukt, efter vårt gottfinnande. Garantitiden bestäms av gällande lag i det land där redskapet köptes.

Vår garantiförsäkran gäller enbart om:

- Beakta denna bruksanvisning
- redskapet har hanterats korrekt
- originalreservdelar har använts

Garantin upphör att gälla vid:

- egenmäktiga reparationsförsök
- egenmäktiga tekniska förändringar
- ej avsedd användning

Garantin gäller inte för:

- lackskador som beror på normalt slitage
- Förslitningsdelar, som på reservdelsbladet är inramade

Garantitiden inleds i och med den första slutkundens köp av produkten. Datum på inköpskvittot gäller. Vänd er med detta garantidokument och kvittot till en återförsäljare eller närmaste auktoriserade kundtjänst. Köparens lagstadgade anspråk gentemot försäljaren berörs inte av denna förklaring.




**OVERSETTELSE AV DEN ORIGINALE BRUKSANVISNINGEN****Innhold**

1	Om denne bruksanvisningen .....	292	5	Igangsetting.....	299
1.1	Symboler på tittelsiden .....	292	5.1	Fylle på sagkjedeolje (11, 12).....	299
1.2	Tegnforklaringer og signalord .....	292	5.2	Kontrollerer kjedespenning .....	299
2	Produktbeskrivelse .....	292	5.3	Funksjonstest av kjedebremser .....	299
2.1	Tiltenkt bruk .....	292	5.3.1	Teste kjedebremsen ved avslått motor (09, 10) .....	300
2.2	Mulig og påregnelig feil bruk .....	292	5.3.2	Teste kjedebremsen ved påslått motor (09, 10) .....	300
2.3	Restrisiko .....	292	6	Betjening .....	300
2.4	Sikkerhets- og beskyttelsesanordninger .....	293	6.1	Kontrollere sagkjedeoljen .....	300
2.4.1	Kjedebremser/kjedebremsebøyler .....	293	6.2	Koble til og hekte på forlengelseskabelen (13) .....	300
2.4.2	Overbelastningsvern/motorvern-bryter .....	293	6.3	Slå motoren av og på (14) .....	300
2.5	Symboler på maskinen.....	293	6.4	Teste kjedebremsen .....	301
2.6	Produktoversikt (01, 02).....	293	7	Arbeidsfremtreden og arbeidsteknikk.....	301
3	Sikkerhetshenvisninger.....	293	7.1	Felle trær (19, 20).....	301
3.1	Generelle sikkerhetsanvisninger for elektroverktøy.....	293	7.2	Beskjæring (21) .....	302
3.1.1	Sikkerhet på arbeidsplassen .....	293	7.3	Avkorting av treet (22–25) .....	302
3.1.2	El-sikkerhet.....	294	7.4	Kutte opp et kappet tre .....	303
3.1.3	Personersikkerhet.....	294	8	Vedlikehold og pleie .....	303
3.1.4	Bruk og håndtering av elektroverktøyet.....	294	8.1	Kontrollerer kjedespenning .....	303
3.1.5	Service.....	295	8.2	Stille inn kjedesmøring (23) .....	303
3.1.6	Sikkerhetsanvisninger for kjedesager .....	295	8.3	Kvesse sagkjedet (15).....	303
3.1.7	Årsaker til tilbakeslag, og hvordan man unngår dem .....	295	8.4	Rengjøring av innvendig rom i kjedehjul .....	304
3.1.8	Vibrasjonsbelastning .....	296	8.5	Kontrollere, vende og smøre sverdet (16, 17) .....	304
3.1.9	Støybelastning.....	296	8.6	Bygge om hurtiglåseinnretningen (18) .....	305
3.2	Sikkerhetsanvisninger for arbeidet.....	296	8.7	Tabell over kjedevedlikehold .....	305
3.2.1	Operatør .....	297	9	Feilsøking .....	305
3.2.2	Brukstider .....	297	10	transport .....	306
3.2.3	Arbeider med kjedesagen.....	297	11	Oppbevaring.....	306
4	Montering.....	297	12	Avfallshåndtering.....	307
4.1	Montering av sverdet (03 – 06) .....	298	13	Tekniske data.....	307
4.2	Montering av sagkjedet (03 – 07).....	298	14	Kundeservice/service .....	308
4.3	Stramme sagkjedet (03, 07,08).....	298	15	Garanti.....	308

## 1 OM DENNE BRUKSANVISNINGEN

- Den tyske versjonen er den originale bruksanvisningen. Alle andre språkutgaver er oversettelse av den originale bruksanvisningen.
- Oppbevar bruksanvisningen alltid slik at du kan slå opp i den når du trenger informasjon om maskinen.
- Gi maskinen bare videre til andre personer sammen med denne bruksanvisningen.
- Les og følg sikkerhets- og varselhenvisningene i denne bruksanvisningen.

### 1.1 Symboler på tittelsiden

Symbol	Betydning
	Les grundig gjennom bruksanvisningen før oppstart. Dette er forutsetningen for sikkert arbeid og feilfri håndtering.
	Bruksanvisning
	Ikke skad og kutt av nettkabelen for å unngå elektrisk støt.

### 1.2 Tegnforklaringer og signalord

**FARE!** Viser til en umiddelbart farlig situasjon som fører til død eller alvorlige personskader hvis den ikke unngås.

**ADVARSEL!** Viser til en potensielt farlig situasjon som kan føre til død eller alvorlige personskader hvis den ikke unngås.

**FORSIKTIG!** Viser til en potensielt farlig situasjon som kan føre til mindre eller moderate personskader hvis den ikke unngås.

**ADVARSEL!** Viser til en potensielt farlig situasjon som kan føre til materielle skader hvis den ikke unngås.

**MERK** Spesiell informasjon for bedre forståelighet og håndtering.

## 2 PRODUKTBESKRIVELSE

Denne bruksanvisningen beskriver en håndstyrt elektrisk kjedesag med strømkabel.

### 2.1 Tiltent bruk

Kjedesagen er utelukkende bestemt til bruk i hus-, fritid-, og hageområdet. I dette området kan kjedesagen brukes til lette tresagearbeider, f.eks. til:

- skjæring av skjæreveid
- klipping av hekker
- saging av fyringsved

Den elektriske kjedesagen kan brukes både uten-dørs og innendørs i lukkede rom til saging av ved på grunn av den elektriske driften. All bruk ut over hva som beskrives her, anses som ikke tiltent bruk.

Dette apparatet er utelukkende beregnet for bruk på privat område. Enhver annen anvendelse, såvel som ikke godkjent om- og påbygging, anses upassende, og har til følge at garantien ikke lenger gjelder, at samsvaret (CE-tegnet) går tapt, samt at produsenten fraskriver seg ethvert ansvar for skader som påføres brukeren eller tredjepart.

**⚠️ FORSIKTIG! Fare for skader pga. ikke tiltent bruk!** Når det sages trevirke med fremmedlegemer eller andre stoffer med kjedesagen, kan det oppstå skader.

- Bruk kjedesagen bare til lette tresagearbeider.
- Undersøk trevirket for fremmedlegemer, f.eks. spiker, skruer, beslag før saging.

### 2.2 Mulig og påregnelig feil bruk

- Sag ikke av grener som befinner seg direkte over eller i spiss vinkel fra brukeren eller andre personer.
- Bruk ikke gammel olje eller mineralsk olje for smøringen av sagkjedet.
- Driv ikke apparatet i eksplosjonsfarlig miljø.

### 2.3 Restrisiko

Også ved forskriftsmessig bruk av apparatet finnes det en viss restfare som ikke kan utelukkes. Følgende farer kan ikke utelukkes som følge av apparatets type og konstruksjon.

- Kontakt med åpenliggende tenner på kjedet (kuttfare).
- Tilgang til kjedet som dreies rundt (kuttfare).
- Plutselig og utforutsett bevegelse av sverdet (kuttfare).
- Løsning av deler av kjedet (fare for kutt/skader).
- Løsning av deler på trevirket som behandles.

- Nedsatt hørsel under arbeid uten bruk av hørselsvern.

## 2.4 Sikkerhets- og beskyttelsesanordninger

**⚠ ADVARSEL! Fare for alvorlige personskader pga. manipulerede sikkerhets- og verneinnretninger.** På grunn av manipulering av sikkerhets- og verneinnretninger kan alvorlige personskader oppstå ved arbeidet med kjedesagen.

- Aldri sett sikkerhets- og verneinnretninger ut av funksjon!
- Arbeid bare med kjedesagen når alle sikkerhets- og verneinnretningene fungerer riktig.

### 2.4.1 Kjedefremms/kjedefremmsbøyle

Kjedesagen har en manuell kjedefremms som evt. kan utløses ved et tilbakeslag (kickback) fra kjedefremmsbøyle. Ved utløsning av kjedefremmsen stopper kjedesagen og motoren slagaktig.

### 2.4.2 Overbelastningsvern/motorvernryter

Den elektriske kjedesagen er utstyrt med en motorvernryter, som slår av maskinen ved overbelastning og da stikker ut av motorhuset.

Etter en avkjølingsfase på ca. 15 minutter kan du trykke bryteren inn igjen og slå på den elektriske kjedesagen.

## 2.5 Symboler på maskinen

Symbol	Betydning
	Vær spesielt forsiktig ved håndtering!
	Les bruksanvisningen før driften settes i gang!
	Bruk ikke i regn! Beskytt mot fuktighet!
	Bruk vernebriller og hørselsvern!
	Trekk alltid ut støpslet fra kontakten hvis strøm- eller forlengelseskabelen er skadet eller isolasjonen ødelagt!

## 2.6 Produktoversikt (01, 02)

Nr.	Komponent
1	Sagkjede
2	Hurtigspenneinnretning (bestående av sentrallås og dreiering)*
3	Bøylehåndtak
4	Deksel for kjedetannhjul
5	Motorvernryter
6	Håndtak, bak
7	Kabelstrekklavlastning
8	Festemutter**
9	Nivåglasset i kjedeoljetanken
10	Nettkabel
11	Sperreknapp
12	På/av-bryter
13	Kjedeoljetank
14	Kjedefremmsbøyle
15	Barkstøtte
16	Kjedestrammeskrue**
17	Føringssskinne

\* apparatspesifikk EKI 2200/40, EKS 2400/40

\*\* apparatspesifikk EKS 2000/35

## 3 SIKKERHETSHENVISNINGER

### 3.1 Generelle sikkerhetsanvisninger for elektroverktøy

**⚠ ADVARSEL! Les alle sikkerhetsanvisningene og anvisningene.** Hvis sikkerhetsanvisningene og anvisningene ikke overholdes, kan det føre til strømstøt, brann og/eller alvorlige personskader.

- Ta vare på alle sikkerhetsanvisningene og anvisningene for fremtidig bruk.

Begrepet "Elektroverktøy" som brukes i sikkerhetsanvisningene handler om nettdrevne elektroverktøy (med nettkabel) og batteridrevne elektroverktøy (uten nettkabel).

#### 3.1.1 Sikkerhet på arbeidsplassen

- **Hold arbeidsområdet rent og godt luftet.** Rotete og ubelyste arbeidsområder kan føre til ulykker.

- **Du må ikke arbeide med elektroverktøyet på eksplosjonsfarlige områder hvor det er brennbare væsker, gasser eller støv.** Elektroverktøy avgir gnister som kan antenne støvet eller dampen.
- **Hold barn og andre unna mens elektroverktøyet er i bruk.** Hvis du blir forstyrret, kan du miste kontrollen over elektroverktøyet.

### 3.1.2 El-sikkerhet

- **Støpselet på elektroverktøyet må passe inn i stikkkontakten. Pluggen må ikke forandres på noen som helst måte. Ikke bruk adapterpluggen sammen med elektroverktøy som er jordet.** Pluggen som ikke er forandret og stikkontakter som passer reduserer faren for elektrisk støt.
- **Unngå kroppskontakt med jordete overflater som f.eks. fra rør, varmeovner, komfyrer eller kjøleskap.** Det er økt fare for strømstøt når kroppen din er jordet.
- **Hold elektroverktøy unna regn og fuktighet.** Hvis det trenger vann inn i et elektroverktøy, øker det faren for strømstøt.
- **Ikke bruk kablet til å bære elektroverktøyet, til å henge det opp eller til å trekke pluggen ut av stikkkontakten med.** Hold kablet unna varme, olje, skarpe kanter eller deler på apparatet som beveger seg. Skadde eller sammenviklede kabler øker faren for strømstøt.
- **Hvis du arbeider utendørs med et elektroverktøy, må du kun bruke skjøteledninger som er egnet for utendørs bruk.** Når man bruker en skjøteledning som er beregnet for utendørs bruk, reduserer det faren for å få strømstøt.
- **Hvis man må bruke elektroverktøyet på fuktige steder, må du bruke en jordfeilbryter.** Bruk av jordfeilbryter reduserer faren for å få strømstøt.

### 3.1.3 Personssikkerhet

- **Vær oppmerksom og pass på hva du gjør, og bruk sunn fornuft når du arbeider med et elektroverktøy. Ikke bruk elektroverktøy hvis du er trøtt eller er påvirket av narkotika, alkohol eller medisiner.** Et øyeblikks uoppmerksomhet ved bruk av elektroverktøyet kan føre til alvorlige personskader.
- **Bruk personlig verneutstyr og alltid beskyttelsesbriller.** Bruk av personlig verneutstyr, som støvmaske, sklisliske vernesko, beskyttelseshjelm eller hørselsvern, avhengig

av type elektroverktøy og bruken av det, reduserer faren for personskader.

- **Unngå utilsiktet igangsetting. Forsikre deg om at elektroverktøyet er slått av før du kobler det til strømtilførselen og/eller batteriet, og før du tar det opp eller bærer det.** Hvis du har fingeren på bryteren når du bærer elektroverktøyet eller hvis det er slått på når du kobler det til strømtilførselen, kan det føre til ulykker.
- **Fjern innstillingsverktøy eller skrunøkler før du slår på elektroverktøyet.** Et verktøy eller en nøkkel som befinner seg i en apparatdel som går rundt, kan føre til personskader.
- **Unngå unormale kroppsstillinger. Sørg for å stå støtt og pass alltid på å ha likevekt.** På den måten kan du kontrollere elektroverktøyet bedre i uventede situasjoner.
- **Bruk egnet bekledning. Ikke bruk løstsittende klær eller smykker. Hold hår og klær unna bevegelige deler.** Bevegelige deler kan ta tak i løstsittende klær, smykker eller langt hår.
- **Hvis det kan monteres støvavsug- og støvoppsamlingsinnretninger, må du forsikre deg om at disse er tilkoblet og at de blir brukt riktig.** Bruk av støvavsug kan redusere faren på grunn av støv.

### 3.1.4 Bruk og håndtering av elektroverktøyet

- **Maskinen må ikke overbelastes. Bruk elektroverktøyet som er beregnet til arbeidet du skal utføre.** Du arbeider bedre og sikrere i det angitte effektområdet med et elektroverktøy som passer.
- **Ikke bruk elektroverktøy hvis bryteren er defekt.** Et elektroverktøy som ikke kan slås på eller av, er farlig og må repareres.
- **Trekk støpset ut av stikkkontakten og/eller ta ut batteriet før du foretar innstillinger på apparatet, før du bytter tilbehørsdeler eller legger bort apparatet.** Disse forholdsreglene hindrer at elektroverktøyet starter utilsiktet.
- **Oppbevar ubrukte elektroverktøy utilgjengelig for barn. Personer som ikke er kjent med denne maskinen eller som ikke har lest anvisningene må ikke bruke den.** Elektroverktøy er farlige når de brukes av uerfarne personer.

- **Vær nøye når du steller med elektroverktøyene. Kontroller at bevegelige deler fungerer feilfritt og ikke er i klem, og om deler er brukket eller skadet, slik at det påvirker funksjonen til elektroverktøyet. Sørg for at skadde deler blir reparert før apparatet tas i bruk.** Mange ulykker skyldes dårlig vedlikehold av elektroverktøyet.
  - **Sørg for at skjæreverktøy holdes skarpe og rene.** Vedlikeholdte skjæreverktøy med skarpe egger kommer ikke så lett i klem og er lettere å føre.
  - **Bruk elektroverktøy, tilbehør, bruksverktøy osv. i henhold til disse anvisningene. Ta hensyn til arbeidsbetingelsene og arbeidet som skal utføres.** Hvis elektroverktøyet brukes til andre ting enn det det er beregnet for, kan det føre til farlige situasjoner.
- ### 3.1.5 Service
- **Elektroverktøyet skal repareres av kvalifisert fagpersonell og bare med originale reservedeler.** På den måten kan du være sikker på at sikkerheten til elektroverktøyet blir opprettholdt.
- ### 3.1.6 Sikkerhetsanvisninger for kjedesager
- **Mens sagen går må alle kroppdeler holdes unna sagkjedet.** Forviss deg før du starter sagen av sagkjedet ikke berører noe. Under arbeid med kjedesag kan et øyeblikks uoppmerksomhet føre til at klær eller kroppsdeler kommer i kontakt med kjedet.
  - **Hold alltid kjedesagen med høyre hånd på det bakre håndtaket og venstre hånd på det fremre håndtaket.** Hvis sagen holdes omvendt er det økt risiko for skader. Sagen skal ikke brukes slik.
  - **Elektroverktøyet må bare holdes på de isolerte håndtakene fordi sagkjedet kan komme i kontakt med skjulte ledninger.** Sagkjeder som berører en spenningsførende leder, gjør metalldelene til elektroverktøyet spenningsførende og kan utsette brukeren for et elektrisk støt.
  - **Bruk vernebriller og hørselvern. Øvrig verneutstyr for hode, hender, ben og føtter anbefales.** Passende verneklær reduserer faren for skader fra sponmateriale og utilsikket berøring av sagkjedet.
  - **Ikke stå på en tre når du arbeider med kjedesag.** Ved arbeid fra et tre er det fare for skader.
  - **Sørg alltid for å innta en stødig stilling, og bruk bare kjedesagen når du står på fast, sikker og jevn grunn.** Glatt grunn og ustabil stilling, som fra en stige, kan føre til at man mister balansen eller mister kontrollen over kjedesagen.
  - **Når du sager over en gren som står under spenning, kan du regne med at den slår tilbake.** Når spenningen i treet løsner, kan grenen treffe brukeren og/eller føre til at man mister kontroll over kjedesagen.
  - **Vær spesielt forsiktig ved saging i underskog eller i unge trær.** Det tynne materialet kan hekte seg opp i sagkjedet og slå tilbake på deg eller få deg ut av likevekt.
  - **Bær kjedesagen i det fremre håndtaket i avslått tilstand og med sagkjedet vendt bort fra kroppen. Sett alltid beskyttelsesdekslet på kjedesagen ved transport eller oppbevaring.** Varsom håndtering av kjedesagen reduserer sannsynligheten for utilsiktet berøring med det roterende sagkjedet.
  - **Følg anvisningene for smøring, kjedesstramming og bytte av tilbehør.** Et feilaktig strammet eller smurt kjede kan ryke eller økte faren for tilbakeslag.
  - **Hold håndtakene tørre og fri for olje og fett.** Fettete og oljete håndtak glipper og fører til at man mister kontrollen.
  - **Sag bare i tre. Kjedesagen må ikke brukes til arbeid den ikke er beregnet for. Eksempler: Ikke bruk kjedesagen til å sage i plast, murverk eller byggmaterialer som ikke er av tre.** Bruk av kjedesagen til arbeid den ikke er beregnet for kan føre til farlige situasjoner.
- ### 3.1.7 Årsaker til tilbakeslag, og hvordan man unngår dem
- Tilbakeslag kan inntreffe dersom tuppen av sverdet berører en gjenstand eller dersom treet bøyer seg og sagkjedet kommer i klem i snittet.
- Berøring med tuppen av sverdet kan i mange tilfelle føre til en brå reaksjon bakover, slik at sverdet slås opp og mot brukeren.
- Hvis kjedet kommer i klem på oversiden av sverdet, kan sverdet bli slått raskt tilbake mot brukeren.
- Begge disse reaksjonene kan føre til at du mister kontroll over sagen og blir påført alvorlige skader. Stol ikke utelukkende på sikkerhetsinnretningene som er innebygd i sagen. Som bruker av kjedes-

ag bør du ta ulike forholdsregler for å kunne arbeide uten uhell og skader.

Et tilbakeslag skyldes feilaktig bruk av maskinen. Det kan forhindres ved egnede forsiktighetsregler, som beskrevet her:

- **Hold sagen fast med begge hender slik at tommelen og fingrene omslutter håndtakene på kjedesagen. Hold kroppen og armene i en stilling der du kan holde stand mot tilbakeslagskreftene.** Ved egnede forholdsregler kan brukeren beherske tilbakeslagskreftene. Slipp aldri kjedesagen.
- **Unngå en unormal kroppsstilling, og sag aldri over skulderhøyde.** Dermed unngås utilsikket berøring med sverdspissen, og man får bedre kontroll over sagen i uventede situasjoner.
- **Bruk alltid reservesverd og sagkjeder som er foreskrevet av produsenten.** Feil reserveskinne og sagkjede kan føre til at kjedet ryker, og øker faren for tilbakeslag.
- **Følg produsentens anvisninger for sliping og vedlikehold av kjedet.** For lav dybdebegrenser øker faren for tilbakeslag.

### 3.1.8 Vibrasjonsbelastning

#### ■ Fare pga. vibrasjon

*Den faktiske vibrasjonsemisjonsverdien ved bruk av apparatet kan avvike fra produsentens angitte verdi.* Ta hensyn til følgende faktorer som kan påvirke denne før og under bruken:

- Brukes apparatet forskriftsmessig?
- Kattes eller bearbeides materialet på riktig måte?
- Befinner apparatet seg i en god stand for bruk?
- Er skjæreverktøyet riktig slipt, eller det riktige skjæreverktøyet montert?
- Er håndtakene og ev. vibrasjonshåndtakene montert, og er disse godt festet til apparatet?
- Driver du apparatet kun med nødvendig motorturtall i henhold til arbeidet som utføres. Unngå maksimalt turtall for å redusere støy og vibrasjon.
- På grunn av feil bruk og vedlikehold kan støy og vibrasjon på apparatet øke. Dette fører til helseskader. Slå apparatet i dette tilfellet straks av, og få det reparert av et autorisert serviceverksted.
- Belastningsgraden pga. vibrasjon er avhengig av arbeidet som skal utføres eller bruken

av apparatet. Slå det av, og legg inn tilsvarende arbeidspauser. Dermed reduseres vibrasjonsbelastningen over hele arbeidstiden vesentlig.

- Lengre bruk av apparatet utsetter brukeren for vibrasjoner, og kan forårsake kretsløpsproblemer ("hvite fingre"). For å redusere risikoen for dette bruk hansker og hold hendene varme. Hvis et symptom på "hvite fingre" oppdages, oppsøk lege umiddelbart. Til disse symptomene hører: følelsesløshet, tap av sensibilitet, kribling, kløe, smerte, tap av kraft, endring av farge eller tilstand på huden. Normalt rammer disse symptomene fingrene, hendene eller pulsen. Ved lave temperaturer øker faren.
- Legg inn lengre pauser i løpet av arbeidsdagen, slik at du kan komme deg igjen etter støy og vibrasjon. Planlegg arbeidet slik at bruk av apparater som lager sterke vibrasjoner, fordeler over flere dager.
- Hvis det fastslås ubehagelig følelse eller misfarging av hud under bruk av apparatet, avbryt straks arbeidet. Legg inn tilstrekkelige arbeidspauser. Uten tilstrekkelige arbeidspauser kan det oppstå et hånd-arm-vibrasjonsyndrom.
- Minimer risikoen for å bli utsatt for vibrasjoner. Still apparatet i henhold til anvisningene i bruksanvisningen.
- Hvis apparatet brukes hyppig, kontakt forhandler for å anskaffe deg antivibrasjonstilbehør (f.eks. håndtak).
- Unngå å arbeide med apparatet ved temperaturer under 10 °C. Sett opp en arbeidsplan slik at vibrasjonsbelastningen kan begrenses.

### 3.1.9 Støybelastning

En viss støybelastning fra dette apparatet er unngåelig. Legg støyintensive arbeider til tillatte og bestemte tider for dette. Overhold hviletider, og begrenns arbeidets varighet til det nødvendige. Bruk egnet hørselsvern til personlig beskyttelse og til beskyttelse i nærheten av personer.

### 3.2 Sikkerhetsanvisninger for arbeidet

- Følg landsspesifikke sikkerhetsforskrifter, f.eks. fra yrkesorganisasjoner, HMS-myndigheter eller arbeidstilsynet.
- Det skal kun jobbes ved tilstrekkelig dagslys eller med kunstig belysning.
- Hold arbeidsområdet fritt for gjenstander (f.eks. avsagde deler) – fare for å snuble.



- Brukeren er ansvarlig for ulykker hvor andre personer eller utstyr er involvert.
- Hvis det er første gang du arbeider med en kjedesag:
  - Få forklart av selger eller en annen fagkyndig hvordan du håndterer kjedesagen, eller ta et kurs.
  - Øv i det minste på skjæring av trestammer på en sagekrakk eller et stativ før første gangs bruk.
- Ha alltid et førstehjelpsskrin tilgjengelig for eventuelle uhell.
- Unngå kontakt med metallgjenstander som befinner seg i jorden eller er forbundet med denne på en strømførende måte.
- Hold alltid kjedesagen på de isolerte hånda-tene for å unngå strømstøt hvis du utilsiktet skulle skade eller kutte strøm- eller forlengel-seskabelen.
- Det personlige verneutstyret består av:
  - Hjelm
  - Hørselsvern (f.eks. øreplugg), spesielt ved en daglig arbeidstid på over 2,5 timer
  - Vernebriller eller visiret til hjelmen
  - Beskyttelsesbukse med sagbeskyttelse
  - Faste arbeidshansker
  - Vernesko med såle med godt grep og stålhette

### 3.2.1 Operatør

- Ungdom under 16 år eller personer som ikke kjenner til bruksanvisningen skal ikke bruke maskinen.
- Den som arbeider med kjedesagen må være uthvilt, sunn og i god form. Den som ikke må anstrenge seg av helsemessige årsaker, må spørre legen om han eller hun kan arbeide med denne kjedesagen.

### 3.2.2 Brukstider

Følg de landsspesifikke bestemmelsene for når du kan bruke kjedesagen. Brukstidene for kjedesager kan være begrenset av nasjonale eller lokale forskrifter.

### 3.2.3 Arbeider med kjedesagen

#### **ADVARSEL! Fare for alvorlige skader.**

Når en ufullstendig montert kjedesag brukes, kan det oppstå alvorlige personskader.

- Bruk kjedesagen først når den er fullstendig montert.
- Utfør en visuell kontroll før bruk for å kontrollere om kjedesagen er fullstendig og at den ikke inneholder skadde eller slitte komponenter. Sikkerhets- og beskyttelsesanordninger må være intakte.

**ADVARSEL! Fare for personskader pga. at kjedesagen starter utilsiktet.** Utilsiktet start av kjedesagen kan føre til alvorlige personskader. Koble derfor apparatet fra strømmettet:

- kontroll-, innstillings- og rengjøringsarbeider
  - arbeider på kappeutstyret
  - forlatelse av kjedesagen
  - transport
  - oppbevaring
  - vedlikeholds- og reparasjonsarbeider
  - Fare
- 
- Arbeid aldri alene.

- Ikke bruk kjedesagen over skulderhøyden siden det ikke er mulig å håndtere den sikker da.
- Slå av motoren og sett på kjedebeskyttelsen når du skifter arbeidssted.
- Sett alltid på kjedebremsen og koble kjedesagen fra strømmettet når den ikke er i bruk.
- Legg kjedesagen bare ned når den er slått av.
- Ikke bruk kjedesagen til å løfte eller flytte tre.
- Stammer som er tykkere enn sverdlengen skal bare kuttes av fagpersonale.
- Sett sagen bare til kuttet når den går, start aldri kjedesagen mens sagkjedet hviler på materialet som skal sages.
- Sørg for at ingen kjedeolje kommer i jordsmonnet.
- Ikke gjennomfør sagarbeider ved regn, snø eller storm.
- Aldri sett sikkerhets- og beskyttelsesanordninger ut av funksjon.

## 4 MONTERING

### **ADVARSEL! Fare for alvorlige skader.**

Når en ufullstendig montert kjedesag brukes, kan det oppstå alvorlige personskader.

- Bruk kjedesagen først når den er fullstendig montert.
- Utfør en visuell kontroll før bruk for å kontrollere om kjedesagen er fullstendig og at den ikke inneholder skadde eller slitte komponenter. Sikkerhets- og beskyttelsesanordninger må være intakte.

**⚠ FORSIKTIG! Fare for kuttsår.** De skarpe kantene på sagkjedet kan føre til kuttsår under monteringen.

- Fjern batteriet før monteringen.
- Bruk vernehansker ved montering av sagkjedet og sverdet.

#### 4.1 Montering av sverdet (03 – 06)

##### EKS 2000/35 (03, 04)

1. Legg kjedesagen på et stabilt underlag.
2. Trekk kjedebremsebøylen (03/1) til bøylehåndtaket (03/a) slik at kjedebremsen løsnes.
3. Løsne festemutteren (03/2).
4. Ta av tannhjuldekslet (03/3).
5. Drei kjedestrammeskruen (03/4) helt til venstre. Strammekroken (03/5) befinner seg på slutten av anslaget, i retning kjedetannhullet (04/3).
6. Sett sverdet (04/1) på styrebolten (04/2), og skyv så langt i retning kjedetannhullet (04/3) at strammekroken (03/5) passer inn i hullet på sverdet (04/4).

##### EKI 2200/40, EKS 2400/40 (05, 06)

1. Trekk kjedebremsebøylen (05/1) til bøylehåndtaket (05/a) slik at kjedebremsen løsnes.
2. Løsne hurtigspenneinnretningen (05/2).
3. Ta av tannhjuldekslet (05/3).
4. Drei kjedestrammeskiven (06/1) på løst sverd (06/2) helt til høyre.
5. Sett sverdet på styrebolten (06/3).
6. Drei kjedestrammeskiven så langt som mulig mot venstre for at sverdet skal bli skjøvet i retning kjedetannhjul (06/4).

#### 4.2 Montering av sagkjedet (03 – 07)

##### EKS 2000/35

1. Legg sagkjedet på kjedetannhullet (04/3) og legg inn i sporet på sverdet (04/4).

**Merk:** Ta hensyn til sagkjedets løperetning! Bladene (04/5) på sagtennene på oversiden av sverdet peker framover i retning sverdspissen (04/6).

2. Før sagkjedet rundt topprinsen på sverdet. Sagkjedet må henge litt ned på undersiden av sverdet.
3. Drei kjedestrammeskruen (07/1) litt til høyre til sagkjedet ligger inntil undersiden av sverdet.

**Merk:** Vær ved stramming av kjedestramme-

skruen oppmerksom på at strammekroken (03/5) ikke sklir ut av hullet (04/4) i sverdet.

4. Sett på tannhjuldekslet (03/3), og trekk fast festemutteren (03/2) for hånd.

##### EKI 2200/40, EKS 2400/40

1. Legg sagkjedet på kjedetannhullet (06/4) og legg inn i sporet på sverdet (06/2).

**Merk:** Ta hensyn til sagkjedets løperetning! Bladene (06/5) på sagtennene på oversiden av sverdet peker framover i retning sverdspissen (06/6).

2. Før sagkjedet rundt topprinsen på sverdet. Sagkjedet må henge litt ned på undersiden av sverdet.
3. Sett på tannhjuldekslet (05/3), og trekk fast hurtigspenneinnretningen (05/2) noe.

#### 4.3 Stramme sagkjedet (03, 07,08)

**i MERK** Sagkjedet er riktig spent når det:

- ligger inntil undersiden av sverdet og kan trekkes gjennom for hånd.
- kan løftes ca. 3–4 mm opp på midten av sverdet.

##### EKS 2000/35

1. Kontroller hvordan sagkjedet sitter for å forsikre at den ligger korrekt på kjedetannhullet og sverdet.
2. Løft sverdet på topprinsen og drei kjedestrammeskruen (07/1) til høyre, helt til sagkjedet ligger inntil på undersiden av sverdet.
3. Trekk fast festemutter (03/2).

##### EKI 2200/40, EKS 2400/40

1. Kontroller hvordan sagkjedet sitter for å forsikre at den ligger korrekt på kjedetannhullet og sverdet.
2. Drei dreieringen (08/1) med urviseren til sagkjedet er strammet riktig, slik det er beskrevet ovenfor.
3. Drei sentrallåsen (08/2) med urviseren til den er fast festet.

## 5 I GANGSETTING

**⚠ FARE!** Livsfare og fare for de alvorligste personskader. Uleselige sikkerhetshenvisninger og betjeningsanvisninger kan føre til de alvorligste personskader, inkludert død.

- Les og følg alle sikkerhetshenvisninger og betjeningsanvisninger i denne bruksanvisningen samt bruksanvisninger som det vises til, før kjedesagen tas i bruk.

**⚠ FARE!** Fare for strømstøt ved drift uten jordfeilbryter. Driften av maskinen uten jordfeilbryter på nettkoblingen kan føre til alvorlige personskader eller død i kraft av strømstøt.

- Kontroller om det finnes en jordfeilbryter for maksimal jordfeilstrøm på 0,03 A på nettkoblingen før maskinen kobles til.
- Hvis du ikke kan fastslå eksistensen av en jordfeilbryter: Bruk en ekstra mobil jordfeilstrøm-verneinnretning med koblet jordledning.

**⚠ ADVARSEL!** Fare for alvorlige skader. Hvis det befinner seg skadde komponenter på kjedesagen, kan det oppstå alvorlige personskader.

- Utfør en visuell kontroll før bruk for å kontrollere om kjedesagen er fullstendig og at den ikke inneholder skadde eller slitte komponenter. Sikkerhets- og beskyttelsesanordninger må være intakte.

### 5.1 Fylle på sagkjedeolje (11, 12)

**⚠ ADVARSEL!** Fare for skader på kjedesagen. Kjedesagen får alvorlige skader hvis det er for lite eller ikke sagkjedeolje i det hele tatt på tanken, eller hvis denne er tørket inn/klebrig. Uttørket/sammenklebet sagkjedeolje kan føre til skader på oljeførende komponenter og oljepumpen. En skade oppstår også hvis det brukes gammel olje. Bruk av gammel olje fører til miljøskader!

- Fyll sagkjedeolje på tanken når sagen tas i bruk.
- Bruk ikke gammel olje!
- Fyll tanken opp med sagkjedeolje igjen senest før ny bruk.

Sagkjedet og sverdet blir under drift kontinuerlig forsynt med olje av et automatisk oljesystem. Sagkjedeoljen beskytter mot korrosjon og tidlig slitasje. Det må alltid være nok sagkjedeolje i tanken for å smøre sagkjedet tilstrekkelig.

Bruk kun miljøvennlig, biologisk nedbrytbart kvalitets-sagkjedeolje til smøring av sverd og sagkjede, og transporter og lagre i godkjente og merkede beholdere.

Kontroller oljenivået før arbeidet begynner og ved batteriskifte, og fyll på sagkjedeolje etter behov:

1. Kontroller oljenivået i nivåglasset i tanken (11/1, 12/1). Det må alltid være synlig olje. Minimalt og maksimalt oljenivå må ikke overskrides.
2. Fyll på sagkjedeolje via påfyllingsstussen (11/2, 12/2) etter behov.

### 5.2 Kontroller kjedespenning

Kontroller kjedespenningen ofte siden nye sagkjeder øker i lengden.

Ved driftstemperatur forlenger sagkjedet seg og henger ned.

**📌 MERK** Sagkjedet er riktig spent når det:

- ligger inntil undersiden av sverdet og kan trekkes gjennom for hånd.
- kan løftes ca. 3–4 mm opp på midten av sverdet.

**⚠ FORSIKTIG!** Fare for skade når sagkjedet hopper av! Et utilstrekkelig spent sagkjede kan hoppe av under driften, og føre til skader.

- Kontroller kjedespenning hyppig. Kjedespenningen er for slakk når drivleddene trer ut av sporet på undersiden av sverdet.
- Stram sagkjedet riktig når kjedespenningen er for slakk.

### 5.3 Funksjonstest av kjedebremse

Kjedesagen har en manuell kjedebremse som evt. kan utløses ved et tilbakeslag (kickback) fra kjedebremsebøylen.

Ved utløsning av kjedebremsen stopper kjedesagen og motoren slagaktig.

**⚠ FARE!** Livsfare pga. uforsvarlig håndtering! På grunn av uforsiktede og uforutsette bevegelser av kjedesagen forårsakes de alvorligste personskader og død.

- Arbeid sikkerhetsbevisst og med høy grad av oppmerksom med kjedesagen.
- Ikke trykk noen brytere når du løsner kjedebremsen.

### **⚠ ADVARSEL! Livsfare og fare for de alvorligste personskader ved defekt kjedebrem.**

Hvis kjedebremsen ikke fungerer, kan det f.eks. ved et tilbakeslag (Kickback) oppstå de alvorligste personskader og død av det roterende sagkjedet.

- Test kjedebremsen før hver gang du begynner å arbeide.
- Koble kjedesagen ikke inn hvis kjedebremsen er defekt. Få i dette tilfellet kjedesagen kontrollert på et kundeserviceverksted.

#### **5.3.1 Teste kjedebremsen ved avslått motor (09, 10)**

1. For å løse kjedebremsen trekk kjedebremsbøylen (09/1) i retning av bøylehåndtaket (09/2) (09/a). Sagkjedet kan trekkes rundt for hånd.
2. Trykk kjedebremsbøylen (10/1) framover for å slå på kjedebremsen (10/a). Sagkjedet må ikke kunne trekkes rundt.

#### **5.3.2 Teste kjedebremsen ved påslått motor (09, 10)**

**f MERK** Løsne kjedebremsen før hver gang du slår på kjedesagen.

1. Hold kjedesagen sikkert og fast i bøylehåndtaket og på det bakre håndtaket.
2. Trekk kjedebremsbøylen (09/1) i retning av bøylehåndtaket (09/2) (09/a), og løsne da kjedebremsen.
3. Slå på motoren.
4. Trykk kjedebremsbøylen (10/1) framover (10/a). Sagkjedet og motoren skal stanse umiddelbart.

## **6 BETJENING**

**⚠ FARE! Livsfare og fare for de alvorligste personskader.** Uleselige sikkerhetshenvisninger og betjeningsanvisninger kan føre til de alvorligste personskader, inkludert død.

- Les og følg alle sikkerhetshenvisninger og betjeningsanvisninger i denne bruksanvisningen samt bruksanvisninger som det vises til, før kjedesagen tas i bruk.

**⚠ ADVARSEL! Fare for skader pga. defekt maskin!** Å drive en defekt maskin kan føre til alvorlige personskader i tillegg til skader på maskinen.

- Driv bare maskinen når den ikke er defekt eller har skader og når ingen deler mangler eller er løse.
- Vær oppmerksom på nasjonale forskrifter for driftstider.
- Hold fast det bakre håndtaket med høyre og bøylehåndtaket med venstre hånd.
- Ikke slipp håndtakene så lenge motoren går.
- Ikke bruk kjedesagen når:
  - du er trøtt
  - du er dårlig
  - du er påvirket av alkohol, medisin eller narkotika

### **6.1 Kontrollere sagkjedeoljen**

**⚠ ADVARSEL! Fare for skader på kjedesagen.** Kjedesagen får alvorlige skader hvis det er for lite eller ikke sagkjedeolje i det hele tatt på tanken, eller hvis denne er tørket inn/klebrig. Uttørket/sammenklebet sagkjedeolje kan føre til skader på oljeførende komponenter og oljepumpen. En skade oppstår også hvis det brukes gammel olje. Bruk av gammel olje fører til miljøskader!

- Kontroller før hver gang arbeidet begynner om det finnes nok sagkjedeolje i tanken.
- Fyll på sagkjedeolje ved lavt oljenivå.
- Bruk ikke gammel olje!

Fremgangsmåte se *Kapittel 5.1 "Fylle på sagkjedeolje (11, 12)", side 299.*

### **6.2 Koble til og hekte på forlengeskabelen (13)**

1. Koble strømkabelen (13/1) og forlengeskabelen (13/2) til hverandre.
2. Hekt forlengeskabelen på i kabelstrekkavlastningen (13/3).

### **6.3 Slå motoren av og på (14)**

**⚠ FORSIKTIG! Fare for hørselskader!** Under driften av kjedesagen oppstår sterk støy som kan fremkalle hørselsskader.

- Bruk hørselsvern under arbeidet med kjedesagen.

**f MERK** Løsne kjedebremsen før hver gang du slår på kjedesagen.

Slå på motoren:

1. Løsne kjedebremsen.
2. Trykk og hold sperreknappen (14/1) med tommelen.
3. Trykk og hold gasshendelen (14/2) inne.
4. Slipp sperreknappen (14/1). Du trenger ikke å holde sperreknappen trykt etter at kjedesagen har startet. Sperreknappen skal bare hindre at kjedesagen starter utilsiktet.

Slå av motoren:

1. Slipp gasshendelen (14/2).

#### 6.4 Teste kjedebremsen

##### **⚠ ADVARSEL! Livsfare og fare for de alvorligste personskader ved defekt kjedebremse.**

Hvis kjedebremsen ikke fungerer, kan det f.eks. ved et tilbakeslag (Kickback) oppstå de alvorligste personskader og død av det roterende sagkjedet.

- Test kjedebremsen før hver gang du begynner å arbeide.
- Koble kjedesagen ikke inn hvis kjedebremsen er defekt. Få i dette tilfellet kjedesagen kontrollert på et kundeserviceverksted.

Fremgangsmåte se *Kapittel 5.3 "Funksjonstest av kjedebremse"*, side 299.

## 7 ARBEIDSFREMTREDEN OG ARBEIDSTEKNIKK

**ℹ MERK** Landbrukets yrkesorganisasjoner gir regelmessig kurs i omgang med kjedesager og trefelling.

**⚠ FARE! Livsfare pga. utilstrekkelig fagkunnskap!** Ikke tilstrekkelig fagkunnskap kan føre til alvorlige skader eller dødsulykker!

- Kun opplærte og erfarne personer får felle og avgrene trær.

**⚠ FARE! Livsfare pga. tre som splinter!** Trespon som har blitt dratt med av sagen kan føre til alvorlige skader og død!

- Ta bort løs spon og tresplinter fra deler som skal sages.

### 7.1 Felle trær (19, 20)

Ta hensyn til følgende faktorer før og under fellingen:

- Ved felling av trær skal man sørge for at andre personer ikke utsettes for farer, ingen tilførselsledninger treffes og ingen materielle

skader oppstår. Hvis et tre kommer i kontakt med en tilførselsledning, skal du informere kraftselskapet om dette umiddelbart.

- Vær oppmerksom andres eiendom, dyr eller gjenstander. Disse må ikke befinne seg i fareområdet. Informer eier umiddelbart ved skader.
- Sikkerhetsavstanden mellom andre arbeidsplasser eller gjenstander skal være minst 2½ trelengder.
- Vurder fallretningen til treet. Følgende er av betydning for hvilken vei treet faller:

- trets naturlige helling
- plassering av de største grener
- høyden på treet
- grener på den ene siden
- flatt eller skrånende underlag
- asymmetrisk vekst, treskader
- vindretning og vindhastighet
- snødekke

- Jobb alltid overfor treet som skal felles i heng.
- Forsikre deg om at det er ingen hinder i tilbaketrekkingsveien som er bestemt på forhånd. Tilbaketrekkingsveien skal gå ca. 45° på skrått bakover i forhold til fallretningen (19).
- Stammen må være fri for kratt, grener og fremmedlegemer (f.eks. smuss, steiner, løse bark, spiker, klemmer, tråd etc.).

Det kreves to styreskjær og et felleskjær for å felle et tre.

1. Plasser barkstøtten sikkert på veden som skal kuttes ved styre- og felleskjæret.
2. Sag først styreskjæret (20/C) vannrett, og deretter på skrå ovenfra med en vinkel på minst 45°. Dette hindrer at kjedesagen blir klemt fast når felleskjæret lages. Styreskjæret må være så nær bakken og ønsket fallretning (20/E) som mulig. Skjæresdybden bør være omtrent 1/4 av stammens diameter.
3. Skjær ut felleskjæret (20/D) nøyaktig horisontalt overfor styreskjæret. Felleskjæret må i sages i en høyde på 3-5 cm over det vannrette styreskjæret.
4. Sag felleskjæret (20/D) så dyp at en bruddlist (20/F) på minst 1/10 av stammediametere forblir mellom styreskjæret og (20/C) og felleskjæret (20/D). Denne bruddlisten hindrer at treet dreier seg og faller i feil retning. Når felleskjæret (20/D) nærmer seg bruddlisten

(20/F) burde treet starte å falle. Sag ikke gjennom bruddlisten!

Dersom treet faller mens du sager:

- Dersom treet muligens faller i feil retning, eller heller bakover eller klemmer inn sagen skal felleskjæret avbrytes. Driv inn kiler av tre, plast eller aluminium for å åpne skjæret og for å legge om treet til ønsket fallretning.
- Trekk kjedesagen straks ut av skjæret, slå den av og legg den ned.
- Gå i tilbaketrekkingsområdet.
- Pass på fallende grener og kvister.

5. Hvis treet blir stående, får man dette til å falle kontrollert ved å sette inn kiler i felleskjæret.

**Merk:** *Bruk kun kiler av tre, plast eller aluminium.*

6. Ta straks av hørselvernet når sagarbeidet er unnagjort og vær oppmerksom på signaler eller varselrop.

Sag innover, på langs og hjertekutt bør bare utføres av erfarne eller opplærte personer (20).

**⚠ FARE! Livsfare pga. fallende tre!** Hvis det ikke er mulig å trekke seg tilbake når et tre faller, kan det komme til meget alvorlige skader eller dødsfall!

- Start først med fellingsarbeidet når du er sikker på at du kan trekke deg tilbake fra treet som skal felles.

**⚠ FARE! Livsfare pga. ukontrollert fallende tre!** Ukontrollert fallende trær kan føre til meget alvorlige skader eller dødsulykker!

- For å garantere at treet faller kontrollert må en bruddlist beholdes mellom felleskjæret og styreskjæret som er omtrent 1/10 av stamdiameteren.
- Ikke utfør noen fellingsarbeider i vind.

## 7.2 Beskjæring (21)

Under beskjæring forstår man kutting av grener av det felte treet. Overhold da punktene nedenfor:

- Støtt kjedesagen med barkstøtten under arbeidet mot trestammen.
- La større grener som er rettet nedover og støtter treet være på plass inntil videre.
- Skjær bort mindre grener.
- Sag grenene av treet systematisk og i rekkefølge (21/a). Sag først av grener som hindrer deg. Sag deretter av grenser som forårsaker

spenninger. Sag av hovedgrenen på stammen til slutt.

- Sag fritthengende grener av ovenfra (21/b) ikke nedenfra.
- Vær oppmerksom på grener under spenning og sag disse nedenfra og opp (21/c) for å unngå at kjedesagen setter seg fast.

## 7.3 Avkorting av treet (22–25)

Under avkorting forstår man oppdeling av det felte treet i stykker. Overhold da punktene nedenfor:

- Sørg for stabilt fotfeste og jevn fordeling av kroppsvekten på begge føttene. Hvis det er mulig, skal det legges grener, bjelker eller kiler under stammen, og støttes opp.
- Ved heng bør du alltid stå ovenfor trestammen under arbeidet da trestammen kan rulle bort (22).
- Før kjedesagen slik at ingen kroppsdel er befinnet seg i det forlengede svingningsområdet for sagkjedet.
- Sett på barkstøtten direkte ved siden av skjærekanten og la kjedesagen rotere rundt dette punktet. Ikke utøv noe trykk på slutten av skjæret.
- For å beholde full kontroll over kjedesagen i det øyeblikket du sager gjennom, reduser presset mot slutten av kuttet uten å løsne det faste grepet i håndtakene på kjedesagen.
- Vær oppmerksom på at sagkjedet ikke berører bakken.
- Vent til sagkjedet har stanset når skjæret er avsluttet før du tar bort kjedesagen.
- Slå alltid av motoren til kjedesagen før du går videre til neste tre.

Hele treet ligger jevnt på bakken:

- Sag gjennom treet fra toppen (23/a), og ikke sag i bakken.

Trestammen ligger på bakken på en ende:

- For å hindre at kjedesagen klemmes fast eller at treet splinter bør du først sage 1/3 av stamdiameteren nedenfra (24/a), og deretter sage resten ovenfra til dybden til det nedre kuttet (24/b).

Trestammen ligger på bakken med begge ender:

For å hindre at kjedesagen klemmes fast eller at treet splinter bør du først sage 1/3 av stamdiameteren ovenfra (25/a), og deretter sage resten ovenfra til dybden til det øvre kuttet (25/b).

**⚠ FARE! Livsfare pga. tilbakeslag (Kickback)!** Ved et tilbakeslag (Kickback) av apparatet kan brukeren bli livstruende skadet.

- Overhold tiltakene for unngåelse av et tilbakeslag.

#### 7.4 Kutte opp et kappet tre

Ved dette arbeidet skal det tas hensyn til følgende punkter:

- Bruk sikkert skjæreunderlag (sagbukk, kile, bjelke).
- Sørg for at du står stødig og har fordelt kroppsvekten jevnt.
- Sikre tømmer mot å vri seg.
- Sett sagkjedet bare til kuttet når det går. Slå aldri på kjedesagen mens sagkjedet hviler på materialet som skal sages.
- Ikke hold veden fast med foten eller ved hjelp av en annen person.

## 8 VEDLIKEHOLD OG PLEIE

**⚠ ADVARSEL! Fare for kuttskader.** Fare for kuttskader ved inngripen i skarpe og bevegelige apparatdeler samt i skjæreverktøyet.

- Slå alltid av apparatet før vedlikeholds-, pleie- og rengjøringsarbeider. Koble apparatet fra strømmettet.
- Bruk alltid vernehansker ved vedlikeholds-, stelle- og rengjøringsarbeider.

Kjedesagen er i overensstemmelse med alle gjeldende sikkerhetsstandarder. Reparasjoner skal kun gjøres av kvalifisert fagpersonale og da kun ved bruk av originale reservedeler.

- Kontroller kjedesagen etter hver bruk for slitasje og skift eventuelt ut skadde komponenter.
- Ikke utsett apparatet for fukte. Rengjør plastdeler med en klut. Bruk ikke rengjørings- eller løsningsmidler nå du gjør dette.
- Rengjør kjøleluftåpningene når disse er blokkert.
- Spray ikke kjedesagen med vann, og bruk ikke høytrykksspyler.
- Bruk kun reservedeler som produsenten har foreskrevet.

#### 8.1 Kontroller kjedespenning

Kontroller kjedespenningen ofte siden nye sagkjeder øker i lengden.

Ved driftstemperatur forlenger sagkjedet seg og henger ned.

**ℹ MERK** Sagkjedet er riktig spent når det:

- ligger inntil undersiden av sverdet og kan trekkes gjennom for hånd.
- kan løftes ca. 3–4 mm opp på midten av sverdet.

**⚠ FORSIKTIG! Fare for skade når sagkjedet hopper av!** Et utilstrekkelig spent sagkjede kan hoppe av under driften, og føre til skader.

- Kontroller kjedespenning hyppig. Kjedespenningen er for slakk når drivleddene trer ut av sporet på undersiden av sverdet.
- Stram sagkjedet riktig når kjedespenningen er for slakk.

#### 8.2 Stille inn kjedesmøring (23)

**⚠ FARE! Livsfare og fare for de alvorligste personskader.** Livsfare og fare for de alvorligste personskader når motoren er i gang.

- Alt arbeid må finne sted med avslått motor.

Oljestrømningen kan reguleres med skyveren. Skyveren er på høyre side av apparatet (23/1).

Skyv skyveren for å stille inn oljestrømning:

- For mindre oljestrømninger i retning (23/b)
- For mindre oljestrømninger i retning (23/a)

Kontroller regelmessig under arbeidet om det finnes tilstrekkelig olje i oljetanken.

#### 8.3 Kvesse sagkjedet (15)

Av hensyn til sikkerheten og effektiviteten må sagkjedet alltid være godt slipt.

Ikke arbeid med butt eller skadd sagkjede. Sterk belastning på kroppen, dårlig sagresultat og høy kjedeslitasje blir følgene.

**⚠ FARE! Livsfare pga. tilbakeslag (Kickback)!** Et sagkjede som er slipt ufagmessig, øker faren for tilbakeslag, og dermed faren for dødelige skader.

- Slip sagkjedet bare fagmessig for å redusere faren for tilbakeslagsfare.

#### Sliping er nødvendig

Sliping er nødvendig når:

- sagflisen er støvliggende
- det kreves mer kraft ved sagingen
- snittet ikke er rett
- vibrasjonene tiltar

## Sliping av kundetjeneste

**f MERK** For uerfarne brukere av kjedesager anbefales det å la sagkjedet kvesses av en fagperson fra kundeservice.

Dersom sliping overlates til en kundetjeneste, kan den utføres med verktøy som gir minimal materialslitasje og jevn skjerpning av alle tennene.

### Sliping på egenhånd

**⚠ FORSIKTIG! Fare for personskader på grunn av sagkjede!** De skarpe kantene på sagkjedet kan føre til alvorlige kuttsår.

- Bruk vernehansker ved sliping av sagkjedet.

**ADVARSEL! Maskinskader pga. feil kvessing!** Ulike tannlengder forårsaker at kjedet går ujevnt inntil kjedebrudd! Alle sagetenner må være like lange og brede etter kvessing.

- Slip bare sagkjedet på fagmessig riktig måte!

Skjæreleddet (15/1) har en sagtann (15/2) og en dydbegrenser (15/3).

### Verktøy

Man kan slipe sagkjedet selv med en spesiell rundfil som er tilpasset diameteren for de enkelte kjedetyperne (se *Kapittel 8.7 "Tabell over kjedevedlikehold"*, side 305). Det krever håndlag og erfaring å unngå skader på tennene.

Bruk bare egnet verktøy til kvessing (fås hos forhandleren):

- Kjedefil (se over)
- Filføring
- Kjedemålelære

### Fremgangsmåte

1. Slå av kjedesagen av, og koble fra strømmettet.
2. Kontroller kjedestrammingen og evt. etterjuster.
3. Løsne kjedebremsen.
4. Sett sverdet fast med montert sagkjede i en egnet skruetvinge. Sørg for at sagkjedet kan bevege seg fritt.
5. Før filen med litt trykk og loddrett fra innsiden av sagtannen til utsiden. Filmalen hjelper med å holde filen riktig. Det er nok med 2–3 stryk med filen.
6. Overhold ved kvessing vinklene på sagtannen og høyden til dydbegrenseren i forhold til skjæret. Vær obs på at alle sagtenner på kjedet er like lang og bred etter kvessing.

**Merk:** Ved bruk av verktøyet som er fore-

*skrevet og ved riktig håndtering oppnås verdiene som er foreskrevet for vinkelen automatisk. Verdiene kan kontrolleres med en kjedemålelære.*

7. Rund til slutt av den fremre delen av dydbegrenseren litt av.
8. Etter sliping må alt filspen og støv fjernes før sagkjedet smøres i oljebad.

### Utskiftning av sagkjedet

Kjedet må byttes når:

- Lengden på tennene er mindre er 5 mm (15/x);
- Hvis aktuelt: Merket på tennene på skjæreleddene er underskredet;
- leddene har for stort spill på kjedefalsen

### 8.4 Rengjøring av innvendig rom i kjedehjul

Rengjør kjedesagen grundig etter hver bruk.

1. Koble kjedesagen fra strømmettet, og legg den på et stabilt underlag.
2. Skru av deksel for kjedetannhjul.
3. Rengjør innsiden med en egnet pensel.
4. Ta av sagkjedet og ta av sverdet.
5. Rengjør sverdsporet og oljepåfyllingsboringene.

### 8.5 Kontrollere, vende og smøre sverdet (16, 17)

#### Kontrollere sverdet

Kontroller sverdet regelmessig for skader. Fjern eventuelt overskytende grat (16/1), dvs. fil av i vinkel på 45° (16/2).

#### Vende sverdet

Sverdet må snus etter hver kvessing av sagkjedet for å forebygge ensidig slitasje.

1. På EKI 2200/40, EKS 2400/40: Bygg om hurtiglåsinnetningen på sverdet (se *Kapittel 8.6 "Bygge om hurtiglåseinnretningen (18)"*, side 305).
2. Vend sverdet.

#### Smøre sverdet

1. Rengjør sverdsporet (16/3) og oljepåfyllingsboringene (16/4) grundig.
2. Rengjør smørehullene (17/1) grundig fra begge sider.
3. Trykk inn fett med en fettpresse (17/2) på begge sider etter hverandre til fettet siver ut jevnt fra spissene på stjernehjulet. Drei alltid stjernehjulet mens du gjør dette.



## 8.6 Bygge om hurtiglåseinnretningen (18)

På EKI 2200/40, EKS 2400/40:

1. Skru ut krysskruen (18/1).
2. Ta av sverdet og skru fast med krysskruen (18/1) igjen.
3. Bestem den riktige posisjonen til hurtiglåseinnretningen ved hjelp av stiften som stikker ut (18/2). Sørg for at den sitter riktig.

## 8.7 Tabell over kjedevedlikehold

Vinkel og mål: Se bilde (15).

**⚠ ADVARSEL! Fare for alvorlige skader.** Hvis det befinner seg et uegnet sagkjede på kjedesagen eller sverdet, kan det oppstå alvorlige personskader.

- Bruk bare tillatte sagkjeder og sverd.

Sagkjede (sverd)	Fildiameter	Hodevinkel (α)	Underkuttvinkel (β)	Hodehelligsvinkel (γ)	Dybde mål (z)
		Dreievinkel på verktøyet	Helligsvinkel på verktøyet	Sidevinkel	
90PX040X (104MLEA041)	4,5 mm	30°	0°	75°	0,025"
91P045X (120SDEA041)	5/32"	30°	0°	85°	0,025"
91PX052X (140SDEA041)	5/32"	30°	0°	85°	0,025"
<p>Dybde mål</p>				<p>Filer</p>	

## 9 FEILSØKING

**⚠ FORSIKTIG! Fare for personskader!** Apparatdeler med skarpe kanter og bevegelige apparatdeler kan føre til skader.

- Bruk alltid vernehansker ved vedlikeholds-, stelle- og rengjøringsarbeider!
- Slå av apparatet, og koble det fra strømmenet!

**i MERK** Ved feil som ikke er oppført i denne tabellen, eller som du ikke selv kan utbedre, henvend deg til vår kundeservice.

Feil	Årsak	Utbedring
<b>Motoren går ikke.</b>	Ingen nettspenning.	<ul style="list-style-type: none"> <li>■ Kontroller forlengelseskabel, bruk ny om nødvendig.</li> <li>■ Kontroller sikring / FI-vernebryter.</li> <li>■ La strømforsyningen bli kontrollert av kvalifisert elektriker.</li> </ul>
	Overlastbeskyttelsen har koblet ut.	Vent til overlastbeskyttelsen har gjenopprettet strømforsyningen.
	Kjedebremseren er slått på.	Løsne kjedebremseren.
<b>Sverd og sagkjede går varme, røykutvikling Sagkjedeoljen strømmer ikke.</b>	Sagkjedet er for stramt spent.	Løsne kjedestrammingen.
	Oljetanken er tom.	<ul style="list-style-type: none"> <li>■ Fyll på sagkjedeolje.</li> <li>■ Kontroller oljetank for skader</li> </ul>
	Oljepåfyllingshullet og/eller sporet i sverdet er tilsmusset.	Rengjør oljepåfyllingshullet og sporet i sverdet.
<b>Motoren går, men sagkjedet beveger seg ikke.</b>	Sagkjedet er for stramt spent.	Løsne kjedestrammingen.
	Kjedebremsebøylen er trykket forover.	Trekk kjedebremsebøylen i retning av bøylehåndtaket.
	Apparatfeil	Oppsøk AL-KO serviceverksted.
<b>I stedet for trestøv slynges trespon opp. Kjedesagen må trykkes mot treet.</b>	Sagkjedet er sløvt.	Kvess sagkjedet, eller oppsøk et AL-KO serviceverksted.
<b>Apparatet vibrerer unormalt.</b>	Apparatfeil	Oppsøk AL-KO serviceverksted.

## 10 TRANSPORT

**⚠ ADVARSEL! Livsfare og fare for de alvorligste personskader.** Et sagkjede som er i gang, kan føre til alvorlige personskader og død.

- Bær og transporter aldri kjedesagen mens sagkjedet går.

Utfør følgende tiltak før transport:

1. Slå av kjedesagen, og trekk ut nettpluggen.
2. Sett på kjedebeskyttelsen.
3. Bær bare kjedesagen ved hjelp av bøylehåndtaket. Trekk sverdet og sagkjedet da bakover.
4. I kjøretøy: Sikre kjedesagen mot velting, skader og at kjedeoljen kan komme ut.

## 11 OPPBEVARING

Rengjør kjedesagen grundig etter hver bruk. Oppbevar på et tørt sted som kan låses og som er utenfor rekkevidden til barn.

Gjennomfør følgende arbeider ved driftspauser som varer lenger enn 30 dager:

1. Slå av kjedesagen, og trekk ut nettpluggen.
2. Tøm oljetanken for sagkjedeolje.
3. Ta av sagkjedet og sverdet, rengjør disse og spray med rustbeskyttelsesolje.
4. Rengjør kjedesagen grundig og oppbevar den i et tørt rom.

**ADVARSEL! Fare for skader på maskinen.**

Uttørket/sammenklebet sagkjedeolje kan ved lengre lagring føre til skader på oljeførende komponenter og oljepumpen.

- Fjern sagkjedeoljen fra kjedesagen før lagring i lengre perioder.

## 12 AVFALLSHÅNTERING

### Merknad om WEE-direktivet



- Elektro- og elektronikkapparater hører ikke til i husholdningsavfallet, men skal tilføres atskilt for avfallshåndtering eller deponering.
- Gamle batterier eller batteripakker som ikke er montert fast på det gamle apparatet, må tas av før overlevering. Avfallshåndteringen av disse reguleres av batteridirektivet.
- Eiere eller brukere av elektro- og elektronikkapparater er forpliktet av lov til retur etter avsluttet bruk av apparatene.

- Sluttbrukeren bærer egenansvar for sletting av personopplysninger på det gamle apparatet som deponeres.

Symbolet med søppelspann med strek over betyr at elektro- og elektronikkapparater ikke kan kastes i husholdningsavfallet.

Elektro- og elektronikkapparater kan leveres gratis inn på følgende steder.

- offentlige avfallshåndterings- eller innsamlingssteder (f.eks. kommunale renovasjonsstasjoner)
- butikker for elektroapparater (fysiske og virtuelle) såfremt butikken er forpliktet til retur eller tilbyr dette frivillig.

Dette gjelder bare for apparater som er installert og solgt i EU-landene og som underligger kravene i EU-direktivet 2012/19/EU. I landene utenfor Den europeiske union kan avvikende bestemmelser for avfallsbehandling av elektro- og elektronikkapparater gjelde.

## 13 TEKNISKE DATA

Type	EKS 2000/35	EKS 2400/40	EKI 2200/40
Art.-nr.	112807	112808	112809
Motor:			
▪ Merkespenning	230 V (AC) / 50 Hz	230 V (AC) / 50 Hz	230 V (AC) / 50 Hz
▪ Maksimal motoreffekt	2000 W	2400 W	2200 W
▪ Tomgangsturtall	7600 min <sup>-1</sup> +/-10 %	7600 min <sup>-1</sup> +/-10 %	7600 min <sup>-1</sup> +/-10 %
Volum kjedeoljetank	150 ml	150 ml	200 ml
Sverd:			
▪ Type	OREGON	OREGON	OREGON
▪ Lengde/brukbar kutt lengde	14" (SD) / 325 mm	16" (SD) / 375 mm	16" (SD) / 375 mm
Kjedehjul:			
▪ Antall tenner	6	6	6
▪ Deling	3/8"	3/8"	3/8"
Sagkjede:			
▪ Type	91PJ052X	91PJ056X	91PJ056X
▪ Deling	3/8"	3/8"	3/8"

Type	EKS 2000/35	EKS 2400/40	EKI 2200/40
■ Drivleddbredde	1,27 mm	1,27 mm	1,27 mm
Maksimal kjedehastighet	13,5 m/s	13,5 m/s	13,5 m/s
Kjedebrems	Ja	Ja	Ja
Vekt av kjedesagen:			
■ Vekt med sverd og sagkjede	5,8 kg	6,0 kg	6,0 kg
■ Vekt uten sverd og sagkjede	4,9 kg	5,2 kg	5,2 kg
Lydtrykksnivå LpA	96 dB(A)	95 dB(A)	94 dB(A)
Lydeffektnivå LwA (2000/14/EF)	110 dB(A)	110 dB(A)	108 dB(A)
Maks. svingningsakselerasjon avhw*	5,049 m/s <sup>2</sup> , K = 3,0 m/s <sup>2</sup>	5,945 m/s <sup>2</sup> , K = 3,0 m/s <sup>2</sup>	5,061 m/s <sup>2</sup> , K = 3,0 m/s <sup>2</sup>

\* Anmerkninger til vibrasjonsverdien:

- Den angitte vibrasjonsverdien er målt etter standardisert testmetode, og kan brukes til sammenligning med et annet elektroverktøy.
- Den angitte vibrasjonsverdien kan også brukes til en innledende vurdering av belastning (vibrasjonsbelastningsgrad).
- Vibrasjonsverdien kan skille seg fra den angitte verdien under den faktiske bruken av elektroverktøyet avhengig av typen og måten elektroverktøyet brukes på.
- Forsøk å holde belastning fra vibrasjoner så lav som mulig. Eksempler på tiltak for å redu-

sere vibrasjonsbelastningen er bruk av hansker ved bruk av verktøyet og begrenset arbeidstid. Her må alle deler av driftssyklusen tas med i beregningen (f.eks. tidspunkter da elektroverktøyet er slått av og tidspunkter da det er slått på, men går uten belastning).

## 14 KUNDESERVICE/SERVICE

Ved spørsmål om garanti, reparasjon eller reservedeler henvend deg til det nærmeste AL-KO-serviceverkstedet. Dette finner du på Internett på følgende adresse:  
[www.al-ko.com/service-contacts](http://www.al-ko.com/service-contacts)

## 15 GARANTI

Vi utbedrer eventuelle material- eller produksjonsfeil på maskinen innenfor den lovmessige foreldesfristen for mangelskrav ved at vi velger å foreta en reparasjon eller levere et nytt produkt. Foreldesfristen fastlegges ut fra gjeldende lovgivning i landet hvor maskinen ble kjøpt.

Vår garanti gjelder kun ved:

- overholdelse av bruksanvisningen
- Sakkyndig behandling
- Bruk av originale reservedeler

Garantien gjelder ikke ved:

- Egenutførte reparasjonsforsøk
- Egenutførte tekniske endringer
- Ikke tiltenkt bruk

Følgende omfattes ikke av garantien:

- Lakkskader som skyldes normal slitasje
- Slitasjedeler som på reservedelskortet er merket med xxxxxx (x) ramme

Garantitiden begynner å løpe med kjøpet til den første sluttbrukeren. Fakturadatoen er utslagsgivende. Ved garantikrav henvender du deg til din forhandler eller til nærmeste autoriserte kundeservice med denne garantierklæringen og den originale kvitteringen. De lovbestemte mangelfordringene fra kjøper overfor selger forblir uberørt gjennom denne erklæringen.


**KÄÄNNÖS ALKUPERÄISESTÄ KÄYTTÖOHJEESTA****Sisällysluettelo**

1	Tietoa käyttöohjeesta.....	310	5.3	Ketjujarrun toimintatesti.....	318
1.1	Kansilehden symbolit .....	310	5.3.1	Ketjujarrun testaus moottorin ollessa sammutettuna (09, 10) .....	318
1.2	Merkkien selitykset ja huomiosanat ...	310	5.3.2	Ketjujarrun testaus moottorin ollessa käynnissä (09, 10) .....	318
2	Tuotekuvaus .....	310	6	Käyttö .....	318
2.1	Käyttötarkoitus .....	310	6.1	Teräketjuöljyn tarkistus .....	319
2.2	Mahdollinen ennakoitavissa oleva väärä käyttö.....	310	6.2	Jatkojohdon liittäminen ja kiinnitys (13) .....	319
2.3	Jäännösriskit .....	310	6.3	Moottorin käynnistäminen ja sammuttaminen (14) .....	319
2.4	Turvalaitteet ja suojukset .....	311	6.4	Ketjujarrun testaus.....	319
2.4.1	Ketjujarru/ketjujarruvipu .....	311	7	Työskentelytapa ja -tekniikka .....	319
2.4.2	Ylikuormitussuoja/moottorisuojakytin.....	311	7.1	Puiden kaataminen (19, 20) .....	319
2.5	Laitteessa käytettävät merkinnät.....	311	7.2	Oksien karsinta (21) .....	320
2.6	Tuotteen kuva (01, 02) .....	311	7.3	Puun katkominen (22 - 25) .....	321
3	Turvallisuusohjeet.....	312	7.4	Sahatavaran katkominen .....	321
3.1	Yleisiä sähkötyökalujen käyttöä koskevia turvaohjeita .....	312	8	Huolto ja hoito .....	321
3.1.1	Turvalliset työolosuhteet.....	312	8.1	Ketjun kireyden tarkistaminen .....	321
3.1.2	Sähköturvallisuus .....	312	8.2	Ketjuvoitelun säätö (23).....	322
3.1.3	Henkilöturvallisuus.....	312	8.3	Teräketjun teroittaminen (15) .....	322
3.1.4	Sähkötyökalun käyttö ja käsittely.....	312	8.4	Ketjupyörän sisustan puhdistaminen .....	323
3.1.5	Huolto .....	313	8.5	Terälaipan tarkistus, kääntäminen ja rasvaaminen (16, 17).....	323
3.1.6	Ketjusahojen turvallisuusohjeet ...	313	8.6	Pikakiristimen irrottaminen ja asentaminen (18) .....	323
3.1.7	Takapotkun syyt ja sen välttäminen.....	314	8.7	Ketjuhuoltotaulukko .....	323
3.1.8	Tärinäkuormitus .....	314	9	Ohjeet häiriötilanteissa .....	324
3.1.9	Melukuormitus .....	315	10	Kuljetus.....	325
3.2	Työtä koskevat turvallisuusohjeet .....	315	11	Säilytys.....	325
3.2.1	Käyttäjät.....	315	12	Hävittäminen .....	325
3.2.2	Käyttöaika .....	315	13	Tekniset tiedot.....	326
3.2.3	Moottorisahan käyttö .....	315	14	Asiakaspalvelu ja huolto.....	327
4	Asennus .....	316	15	Takuu ja tuotevastuu .....	327
4.1	Terälaipan asennus (03 – 06) .....	316			
4.2	Teräketjun asennus (03 – 07) .....	316			
4.3	Teräketjun kiristys (03, 07,08).....	317			
5	Käyttöönotto.....	317			
5.1	Teräketjuöljyn lisääminen (11, 12) .....	317			
5.2	Ketjun kireyden tarkistaminen .....	318			

## 1 TIETOA KÄYTTÖOHJEESTA

- Saksankielinen versio on alkuperäinen käyttöohje. Kaikki muut kieliversiot ovat alkuperäisen käyttöohjeen käännöksiä.
- Säilytä käyttöohje aina siten, että voit tarvittaessa tarkistaa siitä tarvitsemasi laitetta koskevat tiedot.
- Luovuta käyttöohje aina laitteen mukana.
- Lue käyttöohjeeseen sisältyvät turvallisuusohjeet ja varoitukset ja noudata niitä.

### 1.1 Kansilehden symbolit

Symboli	Merkitys
	Lue tämä käyttöohje ehdottomasti huolellisesti läpi ennen käyttöönottoa. Käyttöohjeen lukeminen on laitteen turvallisen ja häiriöttömän käytön edellytys.
	Käyttöohje
	Sähköiskujen välttämiseksi älä vaurioita sähköjohtoa tai katkaise sitä!

### 1.2 Merkkien selitykset ja huomiosanat

**⚠ VAARA!** Tarkoittaa välittömän vaaran aiheuttavaa tilannetta, joka aiheuttaa kuoleman tai vakavan loukkaantumisen, jos sitä ei vältetä.

**⚠ VAROITUS!** Tarkoittaa mahdollisesti vaarallista tilannetta, joka voi aiheuttaa kuoleman tai vakavan loukkaantumisen, jos sitä ei vältetä.

**⚠ VARO!** Tarkoittaa mahdollisesti vaarallista tilannetta, joka voi aiheuttaa lievän tai keskivaikean loukkaantumisen, jos sitä ei vältetä.

**⚠ HUOMAUTUS!** Tarkoittaa tilannetta, joka voi aiheuttaa aineellisia vahinkoja, jos sitä ei vältetä.

**ℹ HUOMAUTUS** Lisätietoja laitteesta ja sen käytöstä.

## 2 TUOTEKUVAUS

Tässä käyttöohjeessa kuvataan käsikäyttöistä sähkömoottorisaha, jossa on virtajohto.

### 2.1 Käyttötarkoitus

Moottorisaha on tarkoitettu ainoastaan koti-, harraste- ja puutarhakäyttöön. Näissä käyttökohteissa sillä saa suorittaa kevyitä puunsahaustöitä, esimerkiksi seuraavia tehtäviä:

- sahatavaran katkaisu
- pensasaitojen leikkuu
- polttopuiden sahaus.

Sähkökäyttöistä moottorisaha voi sähköisen käyttölaitteen ansiosta käyttää puun sahaamiseen sekä ulkona että myös suljetuissa tiloissa. Mikään muu kuin tässä kuvattu käyttö ei ole käyttötarkoituksen mukaista.

Laitte on tarkoitettu ainoastaan yksityiskäyttöön. Kaikenlainen muu käyttö ja laitteeseen tehtävät muutokset ja lisäykset katsotaan käyttötarkoituksesta poikkeavaksi käytöksi, jonka seurauksena on takuun raukeaminen, vaatimustenmukaisuuden menettäminen (CE-merkintä) sekä valmistajan kaikenlaisen vastuun raukeaminen käyttäjälle tai ulkopuolisille aiheutuvista vahingoista.

**⚠ VARO!** Käyttötarkoituksen vastaisen käytön aiheuttama loukkaantumisvaara! Jos moottorisahalla sahataan puuta, jossa on vierasesineitä, tai sahataan jotain muuta materiaalia kuin puuta, seurauksena voi olla loukkaantumisia.

- Käytä moottorisaha vain kevyisiin puunsahaustehtäviin.
- Tarkista ennen sahaamisen aloittamista, että sahattavassa puussa ei ole nauloja, ruuveja tai muita vierasesineitä.

### 2.2 Mahdollinen ennakoitavissa oleva väärä käyttö

- Älä sahaa oksia, jotka ovat suoraan tai terävässä kulmassa itsesi tai muiden henkilöiden yläpuolella.
- Älä käytä teräketjun voiteluun käytettyä öljyä tai mineraaliöljyä.
- Älä käytä laitetta räjähdysvaarallisessa ympäristössä.

### 2.3 Jäännösriski

Käyttötarkoituksenmukaisesti käytettynäkin laitteen käyttöön liittyy aina jäännösriskejä, joita ei voida kokonaan sulkea pois. Seuraavia vaaroja ei voida sulkea pois laitteen tyyppin ja rakenteen avulla.

- Kosketus ketjun esillä oleviin hampaisiin (viiltoivammojen vaara).

- Pääsy pyörivään ketjuun (viiltovammojen vaara).
- Terän äkilliset ja ennakoimattomat liikkeet (viiltovammojen vaara).
- Ketjun osien irtoaminen (viiltovammojen vaara / loukkaantumisvaara).
- Puukappaleen osien irtoaminen.
- Kuulon vaurioituminen työskennellessä, jos kuulonsuojaimia ei käytetä.

## 2.4 Turvalaitteet ja suojukset

**⚠ VAROITUS!** Turvalaitteiden ja suojusten peukaloinnin aiheuttama vakavien vammojen vaara. Turvalaitteiden ja suojusten peukalointi voi aiheuttaa vakavia vammoja moottorisahaa käytettäessä.

- Älä koskaan poista turvalaitteita ja suojuksia toiminnasta!
- Moottorisahaa saa käyttää vain, kun kaikki turvalaitteet ja suojukset toimivat oikein.

### 2.4.1 Ketjujarru/ketjujarruvipu



Moottorisahassa on käsikäyttöinen ketjujarru, joka kytketään toimintaan ketjujarruvivusta esim. takapotkun yhteydessä. Ketjujarrun kytkeytyessä päälle teräketju ja moottori pysähtyvät välittömästi.




### 2.4.2 Ylikuormitussuoja/ moottorinsuojakytkin

Sähkökäyttöisessä moottorisahassa on moottorinsuojakytkin, joka keskeyttää sahan toiminnan ylikuormitustilanteessa ponnahtaen ulos laitteen kotelosta.

Suojakytkimen voi työntää takaisin koteloon sisään n. 15 minuuttia kestävä jähdytysvaiheen jälkeen, ja sähkökäyttöisen moottorisahan voi käynnistää uudelleen.

## 2.5 Laitteessa käytettävät merkinnät

Symboli	Merkitys
	Käsittele erityisen varovasti!
	Lue käyttöohje ennen käyttöönottoa!

Symboli	Merkitys
	Ei saa käyttää sateessa! Suojattava kosteudelta!
	Käytä suojalaseja ja kuulonsuojaimia!
	Irrota pistoke verkosta heti, jos virta- tai jatkojohto vioittuu tai katkeaa!

## 2.6 Tuotteen kuva (01, 02)

Nro	Osa
1	Teräketju
2	Pikakiristin (sis. keskilukitsimen ja kääntörenkaan)*
3	Kaarikahva
4	Ketjupyörän suojus
5	Moottorinsuojakytkin
6	Takakahva
7	Johdon vedonpoistin
8	Kiinnitysmutteri**
9	Ketjuöljysäiliön tarkastuslasi
10	Virtajohto
11	Lukituspainike
12	Virtakytkin
13	Ketjuöljysäiliö
14	Ketjujarruvipu
15	Kuorituki
16	Ketjun kiristysruuvi**
17	Terälaippa

\* Iaittekohtainen EKI 2200/40, EKS 2400/40

\*\* Iaittekohtainen EKS 2000/35

## 3 TURVALLISUUSOHJEET

### 3.1 Yleisiä sähkötyökalujen käyttöä koskevia turvaohjeita

**⚠ VAROITUS!** Lue kaikki turvallisuusohjeet ja opastukset. Turvaohjeiden ja opastusten noudattamatta jättäminen voi johtaa sähköiskuun, tulipaloon ja/tai vakaviin vammoihin.

- Säilytä kaikki turvaohjeet ja ohjeet tulevaa tarvetta varten.

*Turvallisuusohjeissa käytetty käsite ”sähkötyökalu” koskee verkkokäyttöisiä sähkötyökaluja (verkkokaapeli käytössä) ja akkukäyttöisiä sähkötyökaluja (ilman verkkokaapelia).*

#### 3.1.1 Turvalliset työolosuhteet

- Pidä työskentelyalue puhtaana ja huolehdi hyvästä valaistuksesta. Epäjärjestys ja työskentelyalueen heikko valaistus voivat aiheuttaa tapaturmia.
- Älä käytä sähkötyökaluja räjähdysvaarallisessa ympäristössä, jossa on syttyviä nesteitä, kaasuja tai pölyjä. Sähkötyökalut synnyttävät kipinöitä, jotka voivat sytyttää pölyn tai höyryä.
- Älä päästä lapsia tai muita ulkopuolisia lähistölle sähkötyökalun käytön aikana. Jos huomiosi kiinnittyy toisaalle, voit menettää sähkötyökalun hallinnan.

#### 3.1.2 Sähköturvallisuus

- Sähkötyökalun liitäntäpistokkeen on sovitava pistorasiaan. Pistoketta ei saa muuttaa millään tavalla. Suojamaadoitettuja sähkötyökaluja ei saa käyttää pistokesovittimien kanssa. Muuttamattomat pistokkeet ja sopivat pistorasiat vähentävät sähköiskun vaaraa.
- Vältä koskettamasta maadoitettuja pintoja, kuten putkia, lämpöpattereita, liesiä ja jääkaappeja. Niiden koskettaminen lisää sähköiskun vaaraa.
- Älä altista sähkötyökaluja sateelle tai kosteudelle. Veden pääseminen sähkötyökalun sisälle lisää sähköiskun vaaraa.
- Älä käytä johtoa sähkötyökalun kantamiseen, ripustamiseen tai pistokkeen irrottamiseen pistorasiasta. Pidä johto loitolla kuumuudesta, öljystä, terävistä reunoista ja laitteen liikkuvista osista. Viallinen tai kiertynyt oleva johto lisää sähköiskun vaaraa.
- Jos sähkötyökalua käytetään ulkona, käytä ainoastaan ulkokäyttöön soveltuvia jat-

kojohtoja. Ulkokäyttöön soveltuvan jatkojohdon käyttö vähentää sähköiskun vaaraa.

- Käytä vikavirtasuojakytkintä, jos sähkötyökalua joudutaan käyttämään kosteassa ympäristössä. Vikavirtasuojakytkimen käyttö vähentää sähköiskun vaaraa.

#### 3.1.3 Henkilöturvallisuus

- Ole sähkötyökalua käyttäessäsi aina valppaana, tarkkaile toimintaasi ja työskentele huolellisesti. Älä käytä sähkötyökalua ollessasi väsynyt tai huumeiden, alkoholin tai lääkityksen alaisena. Pienikin tarkkaavaisuuden herpaantuminen sähkötyökalua käytettäessä saattaa aiheuttaa vakavia vammoja.
- Käytä henkilönsuojaimia. Käytä aina suojalaseja. Sähkötyökalun edellyttämien henkilönsuojainten, kuten hengityksensuojaimen, pitävien turvakengien, suojakypärän tai kuulonsuojainten, käyttö pienentää loukkaantumisen vaaraa.
- Estä laitteen käynnistyminen vahingossa. Varmista, että sähkötyökalu on kytketty pois päältä ennen työkalun liittämistä verkkovirtaan, akun laittamista paikalleen tai työkalun nostamista tai kantamista. Jos pidät sormeasi virtakytkimellä sähkötyökalua kantaessasi tai liität työkalun verkkovirtaan sen ollessa kytketty päälle, seurauksena voi olla tapaturmia.
- Poista säätötyökalut tai avaimet ennen sähkötyökalun kytkemistä päälle. Laitteen pyöriivään osaan jäänyt työkalu tai avain voi aiheuttaa vammoja.
- Vältä epänormaaleja asentoja. Seiso tukevassa asennossa ja säilytä aina tasapaino. Siten pystyt hallitsemaan sähkötyökalua myös odottamattomissa tilanteissa.
- Käytä asianmukaista vaatetusta. Älä käytä väljiä vaatteita tai koruja. Pidä hiukset ja vaatteet etäällä liikkuvista osista. Väljät vaatteet, korut tai pitkät hiukset voivat jäädä kiinni liikkuviin osiin.
- Jos pölynimu- ja -keräyslaitteiden asentaminen on mahdollista, tarkista, että ne on asennettu ja niitä käytetään oikein. Pölynpoistolaitteen käyttö voi vähentää pölystä aiheutuvia vaaroja.

#### 3.1.4 Sähkötyökalun käyttö ja käsittely

- Älä ylikuormita laitetta. Käytä aina kuhunkin työhön sopivaa sähkötyökalua. Sopiva



sähkötyökalu on tehokas ja turvallinen valinta ilmoitetulla tehoalueella.

- **Älä käytä sähkötyökalua, jonka virtakytkin on viallinen.** Jos sähkötyökalun kytkeminen päälle ja pois päältä ei ole mahdollista, sähkötyökalu on vaarallinen ja korjattava.
- **Irrota pistoke pistorasiasta ja/tai poista akku ennen laitteen säätämistä, osien vaihtamista tai varastointia.** Tämä estää sähkötyökalun käynnistymisen vahingossa.
- **Säilytä sähkötyökalu lasten ulottumattomissa.** Älä anna laitetta sellaisten henkilöiden käyttöön, jotka eivät tunne sitä tai eivät ole lukeneet tätä käyttöohjetta. Sähkötyökalut ovat vaarallisia kokemattomien käyttäjien käsissä.
- **Hoida sähkötyökaluja huolellisesti.** Tarkista, että liikkuvat osat toimivat moitteettomasti eivätkä ole jumissa. Tarkista myös, että mikään osa ei ole katkennut tai vioittunut siten, että se vaikuttaa sähkötyökalun toimintaan. Korjauta vialliset osat ennen laitteen käyttöä. Tapaturmat johtuvat yleensä siitä, että sähkötyökalua ei ole huollettu oikein.
- **Pidä leikkuuterät terävinä ja puhtaina.** Huolellisesti hoidetut ja terävät leikkuuterät eivät juutu helposti kiinni, ja niitä on helppo ohjata.
- **Käytä sähkötyökaluja, tarvikkeita, käyttötyökaluja jne. käyttöohjeiden mukaisesti. Ota huomioon työolosuhteet ja suoritettava työ.** Sähkötyökalujen käyttö muussa kuin niiden käyttötarkoituksessa voi aiheuttaa vaaratilanteita.

### 3.1.5 Huolto

- **Vain pätevät ammattihenkilöt saavat korjata sähkötyökaluja ainoastaan alkupe-  
räisvaraosia käyttäen.** Tämä takaa sähkötyökalun turvallisuuden.

### 3.1.6 Ketjusahojen turvallisuusohjeet

- **Pidä sahan ollessa käynnissä kaikki ruumiinosat kaukana teräketjusta.** Varmista ennen sahan käynnistämistä, ettei mikään kosketa teräketjua. Moottorisahaa käytettäessä hetkellinenkin tarkkaavaisuuden menetyks voi aiheuttaa teräketjun tarttumisen vaateisiin tai ruumiinosiin.
- **Pidä moottorisahaa aina niin, että tartut oikealla kädellä takakahvasta ja vasemmalla kädellä etukahvasta.** Moottorisahan

pitäminen päinvastaisessa työasennossa lisää loukkaantumisaavaa, ja se on kiellettyä.

- **Sähkötyökalusta saa pitää kiinni vain sen eristetyistä kädensijoista, koska teräketju voi koskettaa piilossa oleviin johtoihin.** Jos teräketju koskettaa jännitteistä johtoa, sähkötyökalun metallisista osista tulee jänniteisiä, mikä voi aiheuttaa käyttäjälle sähköiskun.
- **Käytä suojalaseja ja kuulonsuojaimia.** Muiden henkilösuojainten käyttöä pään, käsien, säärien ja jalkaterien suojaamiseksi suositellaan. Sopiva suojavaa-  
teus vähentää sinkoavien sahanpurujen ja teräketjun tahattoman kosketuksen aiheuttamaa loukkaantumisaavaa.
- **Älä käytä moottorisahaa puussa.** Moottorisahan käyttäminen puussa aiheuttaa loukkaantumisaavaa.
- **Varmista aina tukeva asento ja käytä moottorisahaa vain seistessäsi kiinteällä, tukevalla ja tasaisella alustalla.** Liukas alusta tai epävakaa seisomapinta esimerkiksi tikkailla voi aiheuttaa tasapainon menetyksen tai moottorisahan hallinnan menetyksen.
- **Oleta aina jännityksessä olevaa oksaa sahatessasi, että se ponnahtaa takaisin.** Kun puukuitujen jännitys purkautuu, jännittynyt oksa voi osua sahan käyttäjään tai moottorisaha voi riistäytyä hallinnasta.
- **Ole erityisen varovainen sahatessasi aluskasvillisuutta ja nuoria puita.** Ohut puuaines voi tarttua moottorisahaan ja iskeytyä sinua päin tai horjuttaa tasapainoasi.
- **Kanna moottorisahaa vain sen ollessa pois päältä aina etukahvasta ja siten, että teräketju osoittaa pois päin itsestäsi.** Kuljetuksen tai säilytyksen ajaksi moottorisahan suojus on aina vedettävä paikoilleen. Moottorisahan huolellinen käsittely vähentää pyörivän teräketjun tahattoman kosketuksen vaaraa.
- **Noudata voitelua, ketjun kiristämistä ja lisävarusteiden vaihtoa koskevia ohjeita.** Ammattitaidottomasti kiristetty tai öljytty ketju voi katketa tai lisätä takapotkun vaaraa.
- **Pidä kahvat kuivina, puhtaina sekä öljyttöminä ja rasvattomina.** Rasvaiset, öljyiset kahvat ovat liukkaita ja johtavat hallinnan menetykseen.
- **Sahaa vain puuta.** Älä käytä moottorisahaa töihin, joihin sitä ei ole tarkoitettu. Esimerkki: Älä sahaa moottorisahalla

**muovia, tiiliä tai muita rakennusmateriaaleja kuin puuta.** Moottorisahan käyttötarkoituksen vastainen käyttö voi aiheuttaa vaaratilanteita.

### 3.1.7 Takapotkun syyt ja sen välttäminen

Takapotku voi syntyä, kun terälaipan kärki koskettaa jotain esinettä tai kun puu taipuu ja teräketju juuttuu sahausloveen.

Terälaipan kärjen kosketus voi joskus aiheuttaa odottamattoman taaksepäin suuntautuvan liikkeen, jossa terälaippa sinkoaa ylöspäin käyttäjän suuntaan.

Teräketjun juuttuminen terälaipan yläreunaan voi nykäistä kiskon voimakkaasti käyttäjän suuntaan. Nämä liikkeet voivat aiheuttaa sahan hallinnan menettämisen sekä vakaviakin vammoja käyttäjälle. Älä koskaan luota ainoastaan moottorisahan asennettuihin turvalaitteisiin. Moottorisahan käyttäjänä sinun on suoritettava erityistoimenpiteitä, jotta pystyt työskentelemään ilman tapaturmia ja loukkaantumisia.

Takapotku on seurausta sähkötyökalun vääristä tai virheellisestä käytöstä. Se voidaan estää soveltuvilla varotoimenpiteillä, kuten seuraavassa on kuvattu:

- **Pidä sahasta kiinni molemmin käsin siten, että peukalo ja sormet puristuvat moottorisahan kahvan ympärille. Aseta kehosi ja käsivartesi sellaiseen asentoon, että pystyt vastustamaan takapotkun voimaa.** Asianmukaisesti toimimalla käyttäjä voi hallita takapotkujen voiman. Älä koskaan irrota otetasi moottorisahasta.
- **Vältä epänormaalia ruumiinasentoa, äläkä sahaa hartiatason yläpuolelta.** Näin vältetään tahaton laipan kärjen kosketus ja parannetaan moottorisahan hallintamahdollisuuksia odottamattomissa tilanteissa.
- **Käytä aina valmistajan määräämiä varalappoja ja teräketjuja.** Vääränlaisten varalappojen ja teräketjujen voi johtaa ketjun katkeamiseen tai takapotkuun.
- **Noudata teräketjun teroitusta ja huoltoa koskevia valmistajan ohjeita.** Liian alas säädetyt syvysrajoittimet lisäävät takapotkujen vaaraa.

### 3.1.8 Tärinäkuormitus

- **Tärinän aiheuttama vaara**  
*Laitetta käytettäessä esiintyvä todellinen tärinätaaso voi poiketa valmistajan ilmoittamasta arvosta. Ota huomioon seuraavat tärinään*

vaikuttavat seikat ennen laitteen käyttöä ja laitetta käytettäessä:

- Käytetäänkö laitetta sen käyttötarkoituksen mukaisesti?
- Laitteikano tai työstetäänkö kasviainesta oikein?
- Onko laite asianmukaisessa käyttökunnossa?
- Onko terä teroitettu kunnolla ja onko laitteessa paikallaan oikeanlainen terä?
- Ovato kahvat ja mahdolliset tärinänvaimennuskahvat (lisävaruste) paikallaan, ja onko ne liitetty laitteeseen pitävästi?
- Käytä laitetta ainoastaan kunkin työtehtävän vaatimalla moottorin kierrosluvulla. Vältä enimmäiskierrosluvun käyttöä melun ja tärinän vähentämiseksi.
- Epäasianmukainen käyttö ja huolto voivat lisätä laitteen synnyttämään melua ja tärinää. Ne aiheuttavat haittaa terveydelle. Kytke laite tällöin välittömästi pois päältä ja korjauta se valtuutetussa huoltokorjaamossa.
- Tärinän aiheuttama kuormitus määräytyy suoritettavan työn ja laitteen käyttötavan mukaan. Arvioi sopiva käyttötapa ja pidä tarvittavat tauot. Tämä vähentää työn aikana syntyvää tärinäkuormituksen kokonaismäärää huomattavasti.
- Laitteen pitkäaikainen käyttö altistaa käyttäjän tärinälle ja voi aiheuttaa verenkiertohäiriöitä (valkosormisuutta). Riskin pienentämiseksi käytä käsineitä ja pidä kätesi lämpiminä. Jos valkosormisuuden oireita esiintyy, hakeudu välittömästi lääkärin hoitoon. Oireita ovat mm. tunnottomuus, herkkyuden häviäminen, pistely, kutina, särky, voimien väheneminen sekä ihon värin tai kunnan muuttuminen. Tavallisesti oireet ilmenevät sormissa, kämmenissä tai pulssissa. Mitä matalampi lämpötila, sitä suurempi vaara.
- Pidä työpäivien aikana riittävän pitkiä taukoja, jotta ehdit toipua melun ja tärinän vaikutuksista. Suunnittele työt niin, että voimakkaasti tärisevien laitteiden käyttö jakautuu useille päiville.
- Jos laitetta käyttäessäsi havaitset käsissäsi epämiellyttäviä tuntemuksia tai värimuutoksia, keskeytä työskentely välittömästi. Pidä riittävästi taukoja. Jos taukoja ei ole tarpeeksi, seurauksena voi olla kämmenien ja käsivarsien tärinäoireyhtymä.

- Minimoi tärinälle altistumisen riskit. Huolla laitetta käyttöohjeen mukaisesti.
- Jos laitetta käytetään usein, tiedustele jälleenmyyjältäsi tärinää vaimentavia tarvikkeita, kuten erikoiskahvoja.
- Vältä laitteen käyttöä alle +10 °C:n lämpötiloissa. Kirjaa työsuunnitelmaan tärinäkuormitusta rajoittavat toimenpiteet.

### 3.1.9 Melukuormitus

Laitte aiheuttaa väistämättä tiettyä melukuormitusta. Tee melua aiheuttavat työt aikoina, jolloin niiden tekeminen on sallittua ja suositeltavaa. Pidä kiinni mahdollisista hiljaisuusajoista ja rajaa työn kesto minimiin. Laitteen käyttäjän ja sen läheisyydessä oleskelevien on käytettävä asianmukaisia kuulonsuojaimia.

## 3.2 Työtä koskevat turvallisuusohjeet

- Noudata kansallisia turvallisuusmääräyksiä, esim. ammattiliittojen tai työturvallisuusviranomaisten antamia määräyksiä.
- Työskentele vain riittävässä päivänvalossa tai keinovalaistuksessa
- Työskentelyalueella ei saa olla mitään esineitä (esim. sahatavaran kappaleita) – kompastumisvaara.
- Käyttäjä on vastuussa muille henkilöille ja heidän omaisuudelleen aiheuttamistaan vahingoista.
- Jos käytät moottorisahaa ensimmäistä kertaa:
  - Pyydä laitteen myyjää tai muuta asiantuntijaa opettamaan, miten moottorisahaa käsitellään, tai käy moottorisahan käyttöön opastava kurssi.
  - Harjoittele ennen ensimmäistä käyttökertaa ainakin sahapukille tai telineeseen kiinnitetyn pyöreän puutavaran sahaamista.

### 3.2.1 Käyttäjät

- Laitetta eivät saa käyttää alle 16-vuotiaat nuoret tai henkilöt, jotka eivät ole lukeneet käyttöohjetta.
- Moottorisahaa käyttävän henkilön on oltava levännyt, terve ja toimintakykyinen. Jos käyttäjä ei terveydellisistä syistä saa rasittaa itseään, on kysyttävä lääkäriltä, voiko hän käyttää moottorisahaa.

### 3.2.2 Käyttöaika

Noudata moottorisahojen käyttöaikoja koskevia kansallisia määräyksiä. Kansalliset tai paikalliset

säädökset voivat rajoittaa moottorisahojen käyttöaikoja.

### 3.2.3 Moottorisahan käyttö

#### **VAROITUS!** Vakavien vammojen vaara.

Jos käytetään puutteellisesti asennettua moottorisahaa, seurauksena voi olla vakavia vammoja.

- Käytä moottorisahaa vasta, kun sen asennus on suoritettu loppuun.
- Tarkista moottorisaha aina ennen käyttöä silmämääräisesti osien puuttumisen sekä vaurioitumisen tai kulumisen varalta. Turvalaitteiden ja suojusten on oltava moitteettomassa kunnossa.

#### **VAROITUS!** Loukkaantumisaara moottorisahan tahattoman käynnistymisen takia.

Tahattomasti käynnistyvä moottorisaha voi aiheuttaa vakavia vammoja. Erotta siksi laite virtalähteestä seuraavissa tilanteissa:

- tarkistus-, säätö- ja puhdistustyöt
  - terä- ja leikkuuosia koskevat työt
  - moottorisahan luota poistuminen
  - kuljetus
  - säilytys
  - huolto- ja korjaustyöt
  - vaaratilanteet
- Älä koskaan työskentele yksin.
  - Varmista, että sidetarpeita on aina saatavilla tapaturman varalta.
  - Vältä kosketusta maassa tai johtavasti maahan yhteydessä oleviin metalliesineisiin.
  - Pidä moottorisahaa aina kiinni eristetyistä kädensijoista sähköiskun välttämiseksi, mikäli vahingossa vioitat virta- tai jatkojohtoa tai katkaiset sen.
  - Käytettäviä henkilönsuojaimia ovat:
    - kypärä
    - kuulonsuojaimet (esim. kupusuojaimet), erityisesti päivittäisen työajan ylittäessä 2,5 tuntia
    - suojalasit tai kypärän visiiri
    - viiltosuojahousut
    - pitävät työkasineet
    - turvajalkineet, joissa on pitävä pohja ja teräskärki.
  - Älä käytä moottorisahaa hartialinjan yläpuolella, sillä silloin sen käsittely ei voi olla turvallista.

- Siirtymäsi paikasta toiseen sammuta moottori ja pistä ketjusuoja paikalleen.
- Pistä ketjusuoja paikalleen moottorisahaan aina, kun sitä ei käytetä, ja irrota johto verkkovirrasta.
- Varmista, että moottorisaha on kytketty pois päältä laittaessasi sen säilytyspaikkaan.
- Älä käytä moottorisahaa puun vipuamiseen tai siirtämiseen.
- Vain ammattilaiset saavat sahata puunrunkoja, jotka ovat terälaipan pituutta paksumpia.
- Käytä sahaamiseen ainoastaan pyörivää teräketjua, älä koskaan käynnistä moottorisahaa teräketjun vastatessa sahattavaan tavaaraan.
- Älä päästä teräketjuöljyä maahan.
- Älä käytä sahaa sateessa, lumisateessa tai myrskyssä.
- Älä koskaan poista turvalaitteita ja suojuksia käytöstä.

## 4 ASENNUS

**VAROITUS! Vakavien vammojen vaara.** Jos käytetään puutteellisesti asennettua moottorisahaa, seurauksena voi olla vakavia vammoja.

- Käytä moottorisahaa vasta, kun sen asennus on suoritettu loppuun.
- Tarkista moottorisaha aina ennen käyttöä silmämääräisesti osien puuttumisen sekä vaurioitumisen tai kulumisen varalta. Turvalaitteiden ja suojusten on oltava moitteettomassa kunnossa.

**VARO! Viiltohaavojen vaara.** Teräketjun terävät reunat voivat aiheuttaa viiltohaavoja asennuksen yhteydessä.

- Poista akku ennen asennustöitä.
- Käytä suojakäsineitä teräketjua ja terälaippaa asentaessasi.

### 4.1 Terälaipan asennus (03 – 06)

#### EKS 2000/35 (03, 04)

1. Aseta moottorisaha vakaalle alustalle.
2. Poista ketjujarru toiminnasta vetämällä ketjujarruvivusta (03/1) kaarikahvan suuntaan (03/a).
3. Avaa kiinnitysmutteri (03/2).
4. Irrota hammaspyörän suojus (03/3).
5. Kierrä ketjun kiristysruuvia (03/4) vastapäivään vasteeseen asti. Tällöin lukitustappi

(03/5) on vasteen päässä ketjuhammaspyörän (04/3) suunnassa.

6. Aseta terälaippa (04/1) ohjainpultin (04/2) päälle ja työnnä sitä niin pitkälle ketjuhammaspyörän (04/3) suuntaan, että lukitustappi (03/5) pääsee terälaipan reikään (04/4).

#### EKI 2200/40, EKS 2400/40 (05, 06)

1. Poista ketjujarru toiminnasta vetämällä ketjujarruvivusta (05/1) kaarikahvan suuntaan (05/a).
2. Avaa pikakiristin (05/2).
3. Irrota hammaspyörän suojus (05/3).
4. Kierrä ketjun kiristyspyörä (06/1) löysällä terälaipalla (06/2) myötäpäivään ääriasentoon.
5. Aseta terälaippa ohjainpultin (06/3) päälle.
6. Kierrä ketjun kiristyspyörää vastapäivään mahdollisimman pitkälle, jotta terälaippa siirtyy ketjuhammaspyörän (06/4) suuntaan.

### 4.2 Teräketjun asennus (03 – 07)

#### EKS 2000/35

1. Aseta teräketju ketjuhammaspyörälle (04/3) ja vie se terälaipan uraan (04/4).  
**Huomautus:** *Noudata teräketjun oikeaa pyörimissuuntaa! Teräketjun leikkuuhampaiden terävän puolen (04/5) on terälaipan yläpuolella osoitettava eteenpäin laipan kärkeä (04/6) kohti.*
2. Vedä teräketju terälaipan kärkipyörän ympäri. Teräketjun on riipputtava hieman löysällä terälaipan alapuolella.
3. Kierrä ketjun kiristysruuvia (07/1) hieman myötäpäivään, kunnes teräketju vastaa terälaipan alapintaan.  
**Huomautus:** *Ketjun kiristysruuvia kiristettäessä varmista, ettei lukitustappi (03/5) luis kahda pois terälaipan reiästä (04/4).*
4. Aseta hammaspyörän (03/3) suojus paikalleen ja kiristä kiinnitysmutteri (03/2) käsikireytyen.

#### EKI 2200/40, EKS 2400/40

1. Aseta teräketju ketjuhammaspyörälle (06/4) ja vie se terälaipan uraan (06/2).  
**Huomautus:** *Noudata teräketjun oikeaa pyörimissuuntaa! Teräketjun leikkuuhampaiden terävän puolen (06/5) on terälaipan yläpuolella osoitettava eteenpäin laipan kärkeä (06/6) kohti.*
2. Vedä teräketju terälaipan kärkipyörän ympäri. Teräketjun on riipputtava hieman löysällä terälaipan alapuolella.

3. Aseta hammaspyörän suojus (05/3) paikalleen ja kiristä pikakiristintä (05/2) hieman.

### 4.3 Teräketjun kiristys (03, 07,08)

**! HUOMAUTUS** Teräketjun kireys on sopiva, kun

- se vastaa terälaipan alapintaan ja sitä voi pyörittää käsin.
- sitä voi kohottaa terälaipan keskivaiheilla n. 3 – 4 mm.

### EKS 2000/35

1. Tarkista, että teräketju on kunnolla paikallaan ja vastaa ketjuhammaspyörään ja terälaippaan.
2. Kohota terälaippaa kärkepyörän kohdalla ja kierrä ketjun kiristysruuvia (07/1) myötäpäivään, kunnes teräketju vastaa terälaipan alapintaan.
3. Kiristä kiinnitysmutteri (03/2) tiukalle.

### EKI 2200/40, EKS 2400/40

1. Tarkista, että teräketju on kunnolla paikallaan ja vastaa ketjuhammaspyörään ja terälaippaan.
2. Käännä kääntörengasta (08/1) myötäpäivään, kunnes teräketju on kiristetty oikein yllä olevan kuvauksen mukaisesti.
3. Käännä keskilukitsinta (08/2) myötäpäivään, kunnes se on kiinnittynyt lujasti.

## 5 KÄYTTÖÖNOTTO

**! VAARA!** Hengenvaara ja vakavien vammojen vaara. Tietämättömyys turvallisuus- ja käyttöohjeista voi aiheuttaa erittäin vakavia vammoja ja jopa kuoleman.

- Tutustu kaikkiin tässä käyttöohjeessa ja muissa mainituissa käyttöohjeissa annettaviin turvallisuus- ja käyttöohjeisiin ja ota ne huomioon ennen moottorisahan käyttöä!

**! VAARA!** Sähköiskuvaara, jos käytetään ilman vikavirtasuojakytkintä. Jos laitetta käytetään ilman verkkovirtaliitännässä olevaa vikavirtasuojakytkintä, seurauksena voivat olla sähköiskun aiheuttamat vakavat vammat tai jopa kuolema.

- Tarkista ennen laitteen liittämistä, onko verkkovirtaliitännässä vikavirtasuojakytkin enintään 0,03 A:n vikavirralle.
- Jos et pysty varmistamaan, onko vikavirtasuojakytkintä: Käytä ylimääräistä kannettavaa vikavirtasuojalaitetta kytketyllä suojajohtimella (PRCD-vikavirtasuojakytkin).

**! VAROITUS!** Vakavien vammojen vaara. Jos moottorisahassa on vaurioituneita osia, seurauksena voi olla vakavia vammoja.

- Tarkista moottorisaha aina ennen käyttöä silmämääräisesti osien puuttumisen sekä vaurioitumisen tai kulumisen varalta. Turvalaitteiden ja suojusten on oltava moitteettomassa kunnossa.

### 5.1 Teräketjuöljyn lisääminen (11, 12)

**! HUOMAUTUS!** Moottorisahan vaurioitumisvaara. Moottorisaha vaurioituu pahasti, jos säiliössä ei ole tarpeeksi tai ei lainkaan teräketjuöljyä tai jos öljy on kuivunut. Teräketjuöljyn kuivuminen voi vaurioittaa öljyä sisältäviä osia ja öljypumppua. Käytetyn öljyn käyttö voi myös aiheuttaa vaurioita. Käytetyn öljyn käyttäminen on haitallista ympäristölle!

- Täytä säiliöön teräketjuöljyä ennen käyttöönottoa.
- Älä käytä käytettyä öljyä!
- Täytä säiliö uudelleen teräketjuöljyllä viimeistään aina ennen työskentelyn aloittamista.

Automaattinen öljyvoitelujärjestelmä voitelee teräketjua ja terälaippaa jatkuvasti moottorisahan käytön aikana. Teräketjuöljy suojaa korroosiolta ja ennenaikaiselta kulumiselta. Teräketjun riittävän voitelun takaamiseksi säiliössä on aina oltava riittävästi teräketjuöljyä.

Käytä teräketjun ja terälaipan voiteluun vain laadukasta ympäristöstävällistä, biohajoavaa teräketjuöljyä. Kuljeta ja säilytä öljy tarkoitukseen hyväksytyissä, merkityissä astioissa.

Tarkista öljytaso aina ennen työskentelyn aloittamista ja jokaisen akun vaihdon yhteydessä. Lisää teräketjuöljyä tarvittaessa.

1. Tarkista öljytaso säiliön tarkastuslasista (11/1, 12/1). Siinä on aina näkyvä öljyä. Öi-

ytason on oltava minimi- ja maksimimerkintöjen välissä.

- Lisää teräketjuöljyä tarvittaessa täyttöpötken (11/2, 12/2) kautta.

## 5.2 Ketjun kireyden tarkistaminen

Tarkista ketjun kireys tarpeeksi usein, sillä uudet teräketjut venyvät.

Käyttölämpötilassa teräketju pitenee ja alkaa roikkua.

**HUOMAUTUS** Teräketjun kireys on sopiva, kun

- se vastaa terälaipan alapintaan ja sitä voi pyörittää käsin.
- sitä voi kohottaa terälaipan keskivaiheilla n. 3 – 4 mm.

**VARO!** Paikoiltaan luiskahtavan teräketjun aiheuttama loukkaantumisvaara! Jos teräketjuja ei ole kiristetty riittävästi, se voi luiskahtaa paikaltaan käytön aikana ja aiheuttaa loukkaantumis-  
misiä.

- Tarkista ketjun kireys usein. Ketjun kireys on liian vähäinen, jos vetolenkit tulevat esiin terälaipan alapuolella olevasta urasta.
- Kiristä teräketju asianmukaisesti, jos ketjun kireys on liian vähäinen.

## 5.3 Ketjujarrun toimintatesti

Moottorisahassa on käsikäyttöinen ketjujarru, joka kytketään toimintaan ketjujarruvivusta esim. takapötkön yhteydessä.

Ketjujarrun kytkeytyessä päälle teräketju ja moottori pysähtyvät välittömästi.

**VAARA!** Huolimattoman käsittelyn aiheuttama hengenvaara! Moottorisahan varomattomat ja arvaamattomat liikkeet voivat aiheuttaa vakavia vammoja tai jopa kuoleman.

- Käytä moottorisahaa aina turvallisesti ja keskittyneesti.
- Älä paina mitään kytkintä ketjujarrun vapauttamisen yhteydessä.

**VAROITUS!** Viallinen ketjujarru aiheuttaa hengenvaaran ja vakavien vammojen vaaran. Jos ketjujarru ei toimi, voi pyörivä teräketju aiheuttaa esim. takapötkön yhteydessä käyttäjälle erittäin vakavia vammoja tai johtaa jopa käyttäjän kuolemaan.

- Testaa ketjujarru aina ennen jokaista käyttökertaa.
- Älä käynnistä moottorisahaa, jos ketjujarru on viallinen. Vie moottorisaha huoltokorjaamoon tarkistettavaksi.

### 5.3.1 Ketjujarrun testaus moottorin ollessa sammutettuna (09, 10)

- Löysää ketjujarru vetämällä ketjujarruvipua (09/1) kaarikahvan (09/2) suuntaan (09/a). Teräketjuja pitää pystyä nyt pyörittämään käsin.
- Kytke ketjujarru toimintaan työntämällä ketjujarruvipua (10/1) eteenpäin (10/a). Teräketjuja ei nyt saa pystyä pyörittämään käsin.

### 5.3.2 Ketjujarrun testaus moottorin ollessa käynnissä (09, 10)

**HUOMAUTUS** Vapauta ketjujarru aina ennen moottorisahan käynnistämistä.

- Pidä tukevasti kiinni moottorisahan kaarikahvasta ja takakahvasta.
- Vedä ketjujarruvipua (09/1) kaarikahvan (09/2) suuntaan (09/a), niin että ketjujarru vapautuu.
- Käynnistä moottori.
- Paina ketjujarruvipua (10/1) eteenpäin (10/a). Teräketjun ja moottorin on pysähdyttävä välittömästi.

## 6 KÄYTTÖ

**VARO!** Hengenvaara ja vakavien vammojen vaara. Tietämättömyys turvallisuus- ja käyttöohjeista voi aiheuttaa erittäin vakavia vammoja ja jopa kuoleman.

- Tutustu kaikkiin tässä käyttöohjeessa ja muissa mainituissa käyttöohjeissa annettaviin turvallisuus- ja käyttöohjeisiin ja ota ne huomioon ennen moottorisahan käyttöä!

**VAROITUS!** **Viallisen laitteen aiheuttama loukkaantumisvaara.** Viallisen laitteen käyttö voi aiheuttaa vakavia vammoja ja vaurioittaa laitetta.

- Käytä laitetta vain, kun siinä ei ole vikoja tai vaurioita eikä puuttuvia tai puutteellisesti kiinnittyjä osia.
- Noudata paikallisia käyttöaikamääräyksiä.
- Tartu moottorisahan takakahvaan oikealla kädellä ja kaarikahvaan vasemmalla kädellä ja pidä tukevasti kiinni.
- Älä päästä kahvoista irti moottorin käydessä.
- Älä käytä moottorisahaa, jos:
  - olet väsynyt.
  - voit huonosti.
  - olet alkoholin, lääkkeiden tai huumausainneiden vaikutuksen alainen.

### 6.1 Teräketjuöljyn tarkistus

**HUOMAUTUS!** **Moottorisahan vaurioitumisvaara.** Moottorisaha vaurioitus pahasti, jos säiliössä ei ole tarpeeksi tai ei lainkaan teräketjuöljyä tai jos öljy on kuivunut. Teräketjuöljyn kuivuminen voi vaurioittaa öljyä sisältäviä osia ja öljypumpua. Käytetyn öljyn käyttö voi myös aiheuttaa vaurioita. Käytetyn öljyn käyttäminen on haitallista ympäristölle!

- Tarkasta ennen jokaista moottorisahan käyttökertaa, onko säiliössä tarpeeksi teräketjuöljyä.
- Lisää teräketjuöljyä, jos öljytaso on alhainen.
- Älä käytä käytettyä öljyä!

Menettelytapa katso *Luku 5.1 "Teräketjuöljyn lisääminen (11, 12)", sivu 317.*

### 6.2 Jatkojohdon liittäminen ja kiinnitys (13)

1. Yhdistä virtajohto (13/1) ja jatkojohto (13/2).
2. Kiinnitä jatkojohto vedonpoistimeen (13/3).

### 6.3 Moottorin käynnistäminen ja sammuttaminen (14)

**VARO!** **Kuulovaurioiden vaara!** Moottorisahan käyttö synnyttää voimakasta melua, joka voi aiheuttaa kuulovaurioita.

- Käytä aina kuulosuojaimia moottorisahaa käyttäessäsi.

**HUOMAUTUS** Vapauta ketjujarru aina ennen moottorisahan käynnistämistä.

Moottorin käynnistäminen:

1. Vapauta ketjujarru.

2. Paina lukituspainike (14/1) pohjaan peukalolla ja pidä se painettuna.
3. Paina kaasuvipua (14/2) ja pidä se painettuna.
4. Päästä irti lukituspainikkeesta (14/1). Lukituspainikkeen voi vapauttaa moottorisahan käynnistämisen jälkeen. Lukituspainikkeen tehtävänä on estää moottorisahan käynnistyminen vahingossa.

Moottorin sammuttaminen:

1. Päästä irti kaasuvipusta (14/2).

### 6.4 Ketjujarrun testaus

**VAROITUS!** **Viallinen ketjujarru aiheuttaa hengenvaaran ja vakavien vammojen vaaran.** Jos ketjujarru ei toimi, voi pyöriä teräketju aiheuttaa esim. takapotkun yhteydessä käyttäjälle erittäin vakavia vammoja tai johtaa jopa käyttäjän kuolemaan.

- Testaa ketjujarru aina ennen jokaista käyttökertaa.
- Älä käynnistä moottorisahaa, jos ketjujarru on viallinen. Vie moottorisaha huoltokorjaamoon tarkistettavaksi.

Menettelytapa katso *Luku 5.3 "Ketjujarrun toimintatesti", sivu 318.*

## 7 TYÖSKENTELYTAPA JA -TEKNIikka

**HUOMAUTUS** Järjestöt ja muut tahot voivat tarjota kursseja, joilla opetellaan moottorisahan käsittelyä.

**VAARA!** **Riittämättömien tietojen taitojen aiheuttama hengenvaara!** Riittämättömät tiedot ja taidot voivat aiheuttaa vakavia vammoja ja jopa kuoleman!

- Vain koulutetut, kokeneet sahan käyttäjät saavat kaataa ja karsia puita.

**VAARA!** **Puunlastujen aiheuttama hengenvaara!** Sahanterään tempautuvat puunlastut voivat aiheuttaa erittäin vakavia vammoja ja jopa kuoleman!

- Poista irtolastut ja puusäleet sahattavasta kappaleesta.

### 7.1 Puiden kaataminen (19, 20)

Ota huomioon seuraavat seikat ennen puun kaattoa ja sen aikana:

- Puita kaadettaessa on varmistettava, että siitä ei aiheudu vaaraa muille ihmisille, vahinko-

ja sähkö- ja puhelinlinjoille eikä muita aineellisia vahinkoja. Jos puu koskettaa sähkö- tai puhelinlinjaan, siitä on ilmoitettava heti kyseiselle sähkö- tai puhelinyritykselle.

- Varo myös muiden omaisuutta, eläimiä ja esi-neitä. Niitä ei saa olla vaara-alueella. Ilmoita vahingoista välittömästi omistajalle.
- Turvaetäisyyden muihin työkohteisiin ja esi-neisiin on oltava vähintään 2½ kaadettavan puun korkeutta.
- Arvioi puun kaatumissuunta. Puun kaatumissuuntaan vaikuttavat seuraavat tekijät:
  - puun luonnollinen kallistuminen
  - paksumpien oksien asento
  - puun korkeus
  - oksien jakautuminen
  - maan tasaisuus tai kaltevuus
  - kasvun symmetrisyys ja puun vauriot
  - tuulen suunta ja nopeus
  - lumikuorma.
- Kaltevassa maastossa työskentele aina kaadettavan puun yläpuolella.
- Varmista, ettei etukäteen päättämälläsi poistumisreitillä ole esteitä. Poistumisreitini olisi kuljettava n. 45° vinosti pois päin kaatumissuunnasta (19).
- Rungon sahattavassa kohdassa ei saa olla varpuja, oksia eikä vierasesineitä (esim. li-kaa, kiviä, irronnutta kuorta, nauvoja, niittejä, metallilankaa).

Puun kaatamiseen tarvitaan kaksi lovea ja yksi kaatosahaus.

1. Kaato- ja katkaisusahaussessa paina kuoritu-ki tukevasti sahattavaan puuhun.
2. Saha kaatolovi (20/C) tekemällä puuhun ensin vaakasuora viilto, sitten toinen viilto ylä-viistosta vähintään 45°:n kulmaan. Tämä es-tää moottorisahan terän jumittumisen toisen loven sahaamisen yhteydessä. Kaatolovi on tehtävä mahdollisimman lähelle maanpintaa puun toivottuun kaatumissuuntaan (20/E). Loven on oltava syvyydeltään n. 1/4 rungon halkaisijasta.
3. Tee kaatosahaus (20/D) täsmälleen vaaka-suorasti kaatoloven vastapuolelta. Kaatosahauksen on osuttava 3–5 cm kaatoloven vaaka-suoran alareunan yläpuolelle.
4. Tee kaatosahaus (20/D) niin syvälle puuhun, että kaatoloven (20/C) ja kaatosahauksen (20/D) väliin jää pitopuu (20/F), jonka leveys

on vähintään 1/10 rungon halkaisijasta. Pito-puu estää puuta kiertymästä ja kaatumasta väärtään suuntaan. Kaatosahauksen (20/D) lähestyessä pitopuuta (20/F) puun pitäisi al-kaa kaatua. Älä sahaa pitopuun läpi!

Jos puu kaatuu sahaamisen aikana:

- Jos puu kaatuu väärtään suuntaan tai kal-listuu taaksepäin jättäen moottorisahan terän jumiin, keskeytä kaatosahauksen teko. Viillon avaamiseksi ja puun palaut-tamiseksi halutulle kaatolinjalle lyö viil-toon puu-, muovi- tai alumiinikiiloja.
  - Vedä moottorisahan terä välittömästi pois viillosta, sammuta saha ja laita se sivuun.
  - Siirry väistymisalueelle.
  - Varo putoavia risuja ja oksia.
5. Jos puu pysyy pystyssä, avita se kaatumaan hallitusti lyömällä kiiloja kaatosahaukseen. **Huomautus:** Käytettävien kiilojen on oltava puuta, muovia tai alumiinia.
  6. Sahaamisen päätyttyä poista kuulonsuojai-met välittömästi ja tarkkaile, kuuletko ääni-merkkejä tai varoitushuutoja.

Pisto-, pitkittäis- ja ympärisahaus ovat tekniikoita, jotka on tarkoitettu vain kokeneiden tai koulutettu-jen osajien käyttöön (20).

**⚠ VAARA! Kaatuvan puun aiheuttama hen-genvaara!** Jos väistäminen ei ole mahdollista puun kaatuessa, seurauksena voi olla vakavia vammoja ja jopa kuolema!

- Aloita kaatotyöt vasta, kun esteetön poistumi-nen kaatuvan puun luota on mahdollista.

**⚠ VAARA! Hallitsemattomasti kaatuvan puun aiheuttama hengenvaara!** Hallitsematto-masti kaatuvat puut voivat aiheuttaa erittäin vaka-via vammoja ja jopa kuoleman.

- Puun hallitun kaatumisen varmistamiseksi jä-tä kaatoloven ja kaatosahauksen väliin pito-puu, jonka leveys on n. 1/10 rungon halkaisi-jasta.
- Älä kaada puita tuulisella säällä.

## 7.2 Oksien karsinta (21)

Oksien karsinnalla tarkoitetaan kaadetun puun oksien sahaamista. Toimi seuraavasti:

- Tue moottorisaha työskentelyn ajaksi kuoritu-ella puun runkoon.
- Jätä paksut, alaspäin osoittavat oksat aluksi paikalleen, sillä ne tukevat puuta.
- Karsi ohuet oksat yhdellä sahausliikkeellä.



- Katkaise oksat systemaattisesti ja oikeassa järjestyksessä (21/a). Katkaise ensin työtä estävät oksat. Katkaise sitten jännittyneet oksat. Katkaise lopuksi pääoksa sen tyvestä.
- Sahaava vapaasti riippuvat oksat ylhäältä päin (21/b), älä alhaalta päin.
- Tarkkaile, kohdistuuko oksiin jännitystä. Sahaava jännittyneet oksat alhaalta ylöspäin (21/c) moottorisahan jumiutumisen välttämiseksi.

### 7.3 Puun katkominen (22 - 25)

Puun katkomisella tarkoitetaan kaadetun puun sahaamista osiin. Toimi seuraavasti:

- Seiso tukevassa asennossa ja varmista, että kehon paino jakautuu tasaisesti molemmille jaloille. Runko olisi hyvä tukea alaspäin oksilla, parruilla tai kiiloilla.
- Työskentele kaltevassa maastossa aina kaadetun puun yläpuolella, sillä puu saattaa lähteä pyörimään alaspäin (22).
- Pitele moottorisahaan niin, ettei teräketjun laajennetulla kääntymisalueella ole mitään ruumiinosia.
- Paina kuorituki välittömästi sahauskohdan viereen ja kääntelee moottorisahaan tämän tukipisteeseen ympärillä. Älä paina sahausken loppua.
- Jotta moottorisaha pysyy täysin hallinnassasi läpisahaushetkellä, paina moottorisahaan vähäisemmällä voimalla sahausken loppua kohti, mutta säilytä tukeva ote moottorisahan kahvoista.
- Varmista, ettei teräketju osu maahan.
- Odota sahaamisen jälkeen teräketjun pysähtymistä, ennen kuin nostat moottorisahan pois.
- Sammuta moottorisahan moottori aina ennen seuraavalle puunrungolle siirtymistä.

Jos runko vastaa tasaisesti maahan koko pituudeltaan:

- Sahaava runko poikki yläpuolelta (23/a), varo sahaamasta maahan.

Jos runko vastaa maahan toisesta päästään.

- Moottorisahan jumiutumisen ja puun säilöilemisen estämiseksi sahaava ensin 1/3 rungon halkaisijasta alapuolelta (24/a) ja loput yläpuolelta, alemman viillon kohdalta (24/b).

Jos runko vastaa molemmista päistään maahan:

Moottorisahan jumiutumisen ja puun säilöilemisen estämiseksi sahaava ensin 1/3 rungon halkaisijasta

yläpuolelta (25/a) ja loput alapuolelta, ylemmän viillon kohdalta (25/b).

**⚠ VAARA! Takapotkun aiheuttama hengenvaara!** Laitteen takapotku voi aiheuttaa käyttäjälle hengenvaarallisen loukkaantumisen.

- Takapotkun estäviä toimenpiteitä on ehdottomasti noudatettava!

### 7.4 Sahatavaran katkominen

Työssä on otettava huomioon seuraavat seikat:

- Käytä tukevaa sahausalustaa (sahapukki, kiilat, parrut).
- Varmista, että seisot tukevasti ja että painosi on jakautunut tasaisesti.
- Estä pyöreiden pölliin pyöriminen.
- Käytä sahaamiseen ainoastaan pyörivää teräketjua. Älä koskaan käynnistä moottorisahaan teräketjun vastatessa sahattavaan tavarahan.
- Älä pidä puuta paikallaan jalalla äläkä anna toisen henkilön pitää sitä paikallaan.

## 8 HUOLTO JA HOITO

**⚠ VAROITUS! Vaara – teräviä teriä.** Viilto- vammojen vaara laitteen teräviä ja liikkuvia osia kosketettaessa.

- Kytke laite aina pois päältä ennen sen huoltamista, hoitamista tai puhdistamista. Erotta laite virtalähteestä.
- Käytä huolto-, hoito- ja puhdistustöiden aikana aina suojakäsineitä.

Moottorisaha on kaikkien yleisten turvallisuussäädösten mukainen. Korjaukset saa tehdä vain pätevä ammattihenkilöstö, ja korjaamiseen on ehdottomasti käytettävä alkuperäisiä varaosia.

- Tarkista moottorisahan kuluneisuus aina käytön jälkeen ja vaihda tarvittaessa vaurioituneet osat.
- Suojaa laite sateelta ja kosteudelta. Puhdista muoviosat liinalla, älä käytä puhdistusaineita tai liuottimia.
- Puhdista jäähdytysilma-aukot, kun ne ovat kiinni.
- Moottorisahaan ei saa roiskuttaa vettä eikä sitä saa puhdistaa painepesurilla.
- Käytä vain valmistajan hyväksymiä varaosia.

### 8.1 Ketjun kireyden tarkistaminen

Tarkista ketjun kireys tarpeeksi usein, sillä uudet teräketjut venyvät.

Käyttölämpötilassa teräketju pitenee ja alkaa roikkua.

**! HUOMAUTUS** Teräketjun kireys on sopiva, kun

- se vastaa terälaipan alapintaan ja sitä voi pyörittää käsin.
- sitä voi kohottaa terälaipan keskivaiheilla n. 3 – 4 mm.

**! VARO!** Paikoiltaan luiskahtavan teräketjun aiheuttama loukkaantumisvaara! Jos teräketjua ei ole kiristetty riittävästi, se voi luiskahtaa paikaltaan käytön aikana ja aiheuttaa loukkaantumisia.

- Tarkista ketjun kireys usein. Ketjun kireys on liian vähäinen, jos vetolenkit tulevat esiin terälaipan alapuolella olevasta urasta.
- Kiristä teräketju asianmukaisesti, jos ketjun kireys on liian vähäinen.

## 8.2 Ketjuvoitelun säätö (23)

**! VAARA!** Hengenvaara ja vakavien vammojen vaara. Hengenvaara ja vakavien vammojen vaara moottorin käydessä.

- Suorita kaikki toimenpiteet moottorin ollessa sammutettuna.

Öljyn syöttömäärää voidaan säätää luistilla. Luisti on laitteen oikealla puolella (23/1).

Säädä öljyn syöttömäärää siirtämällä luistia:

- Pienempi syöttömäärä: suuntaan (23/b)
- Suurempi syöttömäärä: suuntaan (23/a)

Tarkista työskentelyn aikana säännöllisesti, että öljysäiliössä on tarpeeksi öljyä.

## 8.3 Teräketjun teroittaminen (15)

Turvallisuus- ja tehokkuussyistä teräketjun täytyy olla aina hyvin teroitettu.

Älä käytä sahaa, jos teräketju on tylsä tai vaurioitunut. Se johtaa käyttäjän väsymiseen, huonoon sahausjälkeen ja ketjun voimakkaaseen kulumiseen.

**! VAARA!** Takapotkun aiheuttama hengenvaara! Asiatomasti teroitettu teräketju lisää takapotkun vaaraa ja siten kuolemaan johtavien loukkaantumisten vaaraa.

- Teroita teräketju asianmukaisesti takapotkuvaaan vähentämiseksi.

## Teroitus tarpeen

Teroitus tarvitaan, jos:

- Sahanpurut ovat pölymäisiä.
- Sahaukseen tarvitaan suurempaa voimaa.
- Sahausjälki ei ole suora.
- Tärinä lisääntyy.

## Teroitus asiakaspalvelun toimesta

**! HUOMAUTUS** Kokemattoman moottorisahan käyttäjän kannattaa teroituttaa teräketju huoltokorjaamon ammattilaisilla.

Kun teroitus annetaan pätevän asiakaspalvelun tehtäväksi, se voidaan suorittaa sellaisilla työkaluilla, jotka kuluttavat materiaalia vain minimaalisen ja teroittavat kaikki hampaat tasaisesti.

## Itse tehtävä teroitus

**! VARO!** Teräketjun aiheuttama loukkaantumisvaara! Teräketjun terävät reunat voivat aiheuttaa vakavia viiltohaavoja.

- Käytä suojakäsineitä, kun teroitat teräketjua.

**! HUOMAUTUS!** Epäasianmukaisen teroituksen aiheuttama konevaurion vaara! Erimittaiset leikkuuhampaat estävät ketjun tasaisen pyörimisen ja voivat saada sen katkeamaan! Teroittamisen jälkeen kaikkien leikkuuhampaiden on oltava yhtä pitkiä ja leveitä.

- Teroita ketjusaha asianmukaisesti!

Leikkuunivel (15/1) sisältää leikkuuhampan (15/2) ja syvyyusrajoittimen (15/3).

## Työkalut

Ketjun voi teroittaa itse käyttäen erityisiä pyöröviiloja, joiden halkaisija on mukautettu vastaavasti yksittäisiin ketjutyyppiin (katso *Luku 8.7 "Ketjuhuoltotaulukko", sivu 323*). Vaatii taitoa ja kokemusta, jotta hampaiden vauriot voidaan välttää.

Käytä teroittamiseen vain sopivia työkaluja (saatavissa alan liikkeistä):

- ketjuviilaa (ks. yllä)
- viilaohjainta ja
- ketjumittaa.

## Toimenpiteet

1. Sammuta moottorisaha ja erota se verkkovierasta.
2. Tarkista ketjun kireys, säädä tarvittaessa.
3. Vapauta ketjustru.
4. Kiinnitä terälaippa ja siihen asennettu ketju hyvin kiinni tarkoitukseen soveltuvaan ruuvi-

puristimeen ja varmista, että ketju voi liikkua vapaasti.

- Vie viila kevyesti painaen pystysuorassa leikkuuhampaan sisäreunasta ulkoreunaan. Viilaohjain helpottaa viilan käsittelyä. Riittävä vetojen määrä on 2 – 3.
- Säilytä teroittaessasi leikkuuhampaan kulma ja syvyysrajoittimen korkeus terävään puoleen nähden. Varmista, että teräketjun kaikki hampaat ovat teroittamisen jälkeen yhtä pitkiä ja leveitä.  
**Huomautus:** Määrättyjä työkaluja käyttäen ja oikein toimien kulmien arvot ovat automaattisesti oikeat. Arvot voi tarkistaa ketjumitalla.
- Pyöristä lopuksi syvyysrajoittimen etureunaa hieman.
- Poista teroittamisen jälkeen kaikki viilalastut ja pöly, ja voitele ketju öljykylvyssä.

### Teräketjun vaihto

Ketju on vaihdettava, kun:

- Hampaiden pituus on alle 5 mm (15/x).
- Jos on: leikkuunivelten hampaiden merkintä on alitettu.
- Nivelten vällys ketjuniiteissä on liian suuri.

### 8.4 Ketjupyörän sisustan puhdistaminen

Puhdista moottorisaha perusteellisesti aina käytön jälkeen.

- Irrota moottorisaha virtalähteestä ja aseta saha vakaalle alustalle.
- Ruuvaa irti ketjuhammaspyörän suojuus.
- Puhdista sisusta sopivalla siveltimellä.
- Irrota teräketju ja terälaippa.
- Puhdista laipan ura ja öljyaukko.

### 8.5 Terälaipan tarkistus, kääntäminen ja rasvaaminen (16, 17)

#### Terälaipan tarkistus

Tarkista terälaippa säännöllisesti vaurioiden varalta. Poista ylimääräiset purseet (16/1) tarvittaessa eli viilaa 45°:n kulmassa (16/2).

### Terälaipan kääntäminen

Toispuolisen kulumisen välttämiseksi terälaippa on käännettävä ympäri aina teräketjun teroitukseen ja vaihdon yhteydessä.

- EKI 2200/40, EKS 2400/40: Irrota ja asenna terälaipan pikakiristin (katso Luku 8.6 "Pikakiristimen irrottaminen ja asentaminen (18)", sivu 323).
- Käännä terälaippa.

### Terälaipan rasvaaminen

- Puhdista terälaipan ura (16/3) ja öljyaukot (16/4) huolellisesti.
- Puhdista voiteluaukko (17/1) huolellisesti momentilla puoliilta.
- Purista sopivalla rasvapuristimella (17/2) vuorotellen kummallekin puolelle niin paljon rasvaa, että sitä pursuaa tasaisesti tähtipyörän kärjistä. Kierrä tähtipyörää vähän väliä.

### 8.6 Pikakiristimen irrottaminen ja asentaminen (18)

EKI 2200/40, EKS 2400/40:

- Kierrä ristikantaruuvi (18/1) auki.
- Irrota terälaippa, käännä se ja kiinnitä se taas paikalleen ristikantaruuvilla (18/1).
- Pikakiristimen sijaintikohta säädetään edessä olevalla nastalla (18/2). Varmista, että osa on kunnolla paikallaan.

### 8.7 Ketjuhuoltotaulukko


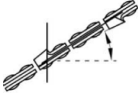


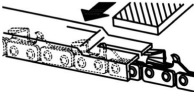

Kulmat ja mitat: katso kuva (15).

#### VAROITUS! Vakavien vammojen vaara.

Jos moottorisahassa on hyväksymätön teräketju tai terälaippa, seurauksena voi olla vakavia vammoja.

- Käytä vain hyväksytyjä teräketjuja ja terälaippoja.

Teräketju (terälaippa)	Viilan halkaisija	Viilausalma (α)	Alakulma (β)	Etukulma (γ)	Syvyysmitta (z)

Teräketju (terä-laippa)	Viilan halkaisija	Viilauskulma ( $\alpha$ )	Alakulma ( $\beta$ )	Etukulma ( $\gamma$ )	Syvyysmitta (z)
		Työkalun kääntökulma	Työkalun kallistuskulma	Sivukulma	
					
90PX040X (104MLEA041)	4,5 mm	30°	0°	75°	0,025"
91P045X (120SDEA041)	5/32"	30°	0°	85°	0,025"
91PX052X (140SDEA041)	5/32"	30°	0°	85°	0,025"
					
	Syvyysmitta			Viila	

## 9 OHJEET HÄIRIÖTILANTEISSA

**VARO!** Loukkaantumisvaara. Laitteen teräväreunaiset ja liikkuvat osat voivat aiheuttaa loukkaantumisia.

- Käytä huolto-, hoito- ja puhdistustöissä aina suojakäsineitä!
- Sammuta laite ja irrota se verkkovirrasta!

**HUOMAUTUS** Jos häiriötä ei ole mainittu tässä taulukossa tai et saa korjattua sitä itse, ota yhteyttä asiakaspalveluumme.

Häiriö	Syy	Korjaaminen
<b>Moottori ei toimi.</b>	Ei verkkojännitettä.	<ul style="list-style-type: none"> <li>■ Tarkista jatkojohto, vaihda tarvittaessa uusi johto tilalle.</li> <li>■ Tarkista sulakkeet ja vikavirtasuoja.</li> <li>■ Tarkistuta virransyöttö sähköalan ammattilaisella.</li> </ul>
	Ylikuormituskytkin on kytkenyt laitteen pois päältä.	Odota, kunnes ylikuormitusuoja palauttaa virransyötön.
	Ketjujarru on kytketty päälle.	Vapauta ketjujarru.
<b>Terälaippa ja teräketju kuumenevat, savuttaminen. Teräketjuöljyä ei tule.</b>	Teräketju on liian kireällä.	Löysää ketjun kireyttä.

Häiriö	Syy	Korjaaminen
	Öljysäiliö on tyhjä.	<ul style="list-style-type: none"> <li>■ Lisää teräketjuöljyä.</li> <li>■ Tarkista öljysäiliö vaurioiden varalta.</li> </ul>
	Öljyn syöttöaukko ja/tai terälaipan ura on likainen.	Puhdista öljyn syöttöaukko ja terälaipan ura.
<b>Moottori käy, mutta teräketju ei pyöri.</b>	Teräketju on liian kireällä.	Löysää ketjun kireyttä.
	Ketjularuvipu on painettu eteen.	Vedä ketjularuvipua kaarikahvan suuntaan.
	Laitevika	Ota yhteyttä AL-KO-huoltoon.
<b>Sahattaessa syntyy vain puupölyä, ei lastuja. Moottorisaha on painettava puun läpi.</b>	Teräketju on tylsä.	Teroita teräketju tai teroituta se AL-KO-huollossa.
<b>Laite tärisee epätavallisen paljon.</b>	Laitevika	Ota yhteyttä AL-KO-huoltoon.

## 10 KULJETUS

**VAROITUS!** Hengenvaara ja vakavien vammojen vaara. Pyörivä teräketju voi kuljetuksen aikana aiheuttaa vakavia vammoja ja jopa kuoleman.

- Älä koskaan kannan tai siirrä moottorisahaa ketjun pyöriessä.

Tee seuraavat toimet ennen laitteen kuljettamista:

1. Sammuta moottorisaha ja irrota sen verkkopistoke.
2. Pistä ketjusuoja paikalleen.
3. Kannan moottorisahaa vain kaarikahvasta. Terälaippa ja teräketju osoittavat silloin taaksepäin.
4. Ajoneuvoissa: Varmista, että moottorisaha ei pääse kaatumaan eikä vaurioitumaan ja että siitä ei pääse vuotamaan ketjuöljyä.

## 11 SÄILYTYS

Puhdista moottorisaha perusteellisesti jokaisen käyttökerran jälkeen. Säilytä sitä kuivassa, lukittavassa paikassa poissa lasten ulottuvilta.

Suorita seuraavat toimenpiteet ennen yli 30 päivää kestäviä käyttötoukoja:

1. Sammuta moottorisaha ja irrota sen verkkopistoke.
2. Tyhjennä teräketjuöljyn säiliö.
3. Irrota teräketju ja terälaippa, puhdista ne ja suihkuta niille ruostesuojaöljyä.

4. Puhdista moottorisaha perusteellisesti ja säilytä se kuivassa tilassa.

**HUOMAUTUS!** Laitteen vaurioitumisvaara. Teräketjuöljyn kuivuminen voi vaurioittaa öljyä sisältäviä osia ja öljypumppua pitkän varastoinnin aikana.

- Laske teräketjuöljy pois moottorisahasta aina ennen pitempiaikaista varastointia.

## 12 HÄVITTÄMINEN

**Sähkö- ja elektroniikkalaitteita koskevaan lakiin liittyviä huomautuksia**



- Käytöstä poistetut sähkö- ja elektroniikkalaitteet eivät kuulu sekajätteeseen, vaan ne on toimitettava erilliseen keräykseen!
- Käytöstä poistetut paristot tai akut, joita ei ole asennettu kiinteästi laitteeseen, on poistettava ennen laitteen luovuttamista keräyspisteeseen! Niiden hävittämisestä on säädetty erikseen paristoja ja akkuja koskevassa lainsäädännössä.
- Sähkö- ja elektroniikkalaitteiden omistajat/käyttäjät ovat lain nojalla velvollisia palauttamaan laitteet, kun ne on poistettu käytöstä.
- Loppukäyttäjät on vastuussa siitä, että hänen henkilökohtaiset tietonsa poistetaan hävitettävästä laitteesta!

Ylivuuttua jäteastiaa esittävä symboli tarkoittaa, että sähkö- ja elektroniikkalaitteita ei saa hävittää kotitalousjätteen mukana.

Käytöstä poistetut sähkö- ja elektroniikkalaitteet voidaan luovuttaa maksutta seuraaviin vastaanot-topisteisiin:

- Kunnalliset jäte- tai keräyspisteet (esim. kuntien jäteasemat)

- Sähkölaitteiden myyntipisteet (tavanomaiset liikkeet ja online-myyjät), jos kauppias on veloitettu ottamaan laitteet vastaan tai tarjoavat tämän palvelun vapaaehtoisesti.

Nämä tiedot ovat voimassa vain laitteille, jotka asennetaan ja myydään Euroopan Unioniin kuuluvissa maissa ja joita koskee direktiivi 2012/19/EU. Euroopan unionin ulkopuolisissa maissa voi olla näistä poikkeavia määräyksiä sähkö- ja elektroniikkalaitteiden hävittämisestä.

### 13 TEKNISET TIEDOT

Tyyppi	EKS 2000/35	EKS 2400/40	EKI 2200/40
Tuotenro	112807	112808	112809
Moottori:			
■ Nimellisjännite	230 V (AC) / 50 Hz	230 V (AC) / 50 Hz	230 V (AC) / 50 Hz
■ Moottorin enimmäisteho	2000 W	2400 W	2200 W
■ Tyhjäkäyntikierto- luku	7600 min <sup>-1</sup> +/-10 %	7600 min <sup>-1</sup> +/-10 %	7600 min <sup>-1</sup> +/-10 %
Ketjuöljysäiliön tilavuus	150 ml	150 ml	200 ml
Terälaippa:			
■ Tyyppi	OREGON	OREGON	OREGON
■ Pituus/todellinen leikkuupituus	14" (SD) / 325 mm	16" (SD) / 375 mm	16" (SD) / 375 mm
Ketjupyörä:			
■ Hammasluku	6	6	6
■ Jako	3/8"	3/8"	3/8"
Teräketju:			
■ Tyyppi	91PJ052X	91PJ056X	91PJ056X
■ Jako	3/8"	3/8"	3/8"
■ Vetolenkkien leveys	1,27 mm	1,27 mm	1,27 mm
Ketjun maksiminopeus	13,5 m/s	13,5 m/s	13,5 m/s
Ketjujarru	Kyllä	Kyllä	Kyllä
Moottorisahan paino:			
■ Paino terälaipan ja teräketjun kanssa	5,8 kg	6,0 kg	6,0 kg
■ Paino ilman terälaippaa ja teräketjua	4,9 kg	5,2 kg	5,2 kg
Äänenpainetaso LpA	96 dB(A)	95 dB(A)	94 dB(A)

Tyyppi	EKS 2000/35	EKS 2400/40	EKI 2200/40
Äänitehotaso LwA (2000/14/EY)	110 dB(A)	110 dB(A)	108 dB(A)
Tärinäkiikhtyvyys avhw enint.*	5,049 m/s <sup>2</sup> , K = 3,0 m/s <sup>2</sup>	5,945 m/s <sup>2</sup> , K = 3,0 m/s <sup>2</sup>	5,061 m/s <sup>2</sup> , K = 3,0 m/s <sup>2</sup>

\* Tärinäarvoa koskeva huomautus:

- Annettu tärinäarvo on mitattu standardoidun testausmenetelmän mukaisesti. Arvot on tarkoitettu eri sähkötyökalujen väliseen vertailuun.
- Annettua tärinäarvoa voidaan käyttää myös altistumisen (tärinäaltistumisasteen) alustavaan arviointiin.
- Sähkötyökalun tärinäarvo voi käytön aikana erota annetusta arvosta sähkötyökalun käytötavasta riippuen.
- Yritä pitää tärinäkuormitus mahdollisimman vähäisenä. Tärinäkuormitusta voidaan vä-

hentää esimerkiksi käyttämällä laitetta käsi-  
neet kädessä ja rajoittamalla työskentelyai-  
kaa. Huomioi silloin kaikki käyttöjakson osa-  
alueet (esimerkiksi ajat, kun sähkötyökalu on  
sammutettu ja ajat, kun sähkötyökalu on  
päällä mutta käy ilman kuormitusta).

## 14 ASIAKASPALVELU JA HUOLTO

Tuotevastuuta, korjauksia ja varaosia koskeissa kysymyksissä ota yhteyttä lähimpään AL-KO-huoltopisteeseen. Niiden yhteystiedot löydät internetosoitteesta

[www.al-ko.com/service-contacts](http://www.al-ko.com/service-contacts)

## 15 TAKUU JA TUOTEVASTUU

Jos laitteessa esiintyy lakisääteisenä tuotevastuuaikana materiaali- tai valmistusvirheitä, meillä on oikeus valintamme mukaan joko korjata ne tai vaihtaa virheellinen osa uuteen. Tuotevastuun voimassaoloaika määräytyy laitteen ostomaan lainsäädännön mukaan.

Takuu on voimassa vain, kun:

- tätä käyttöohjetta noudatetaan
- laitetta käsitellään asianmukaisesti
- käytetään alkuperäisvaraosia.

Takuu raukeaa, jos:

- laitetta yritetään korjata omavaltaisesti
- laitteeseen tehdään omavaltaisia teknisiä muutoksia
- Laitetta käytetään sen käyttötarkoituksen vastaisesti.

Takuu ja tuotevastuu eivät koske:

- tavallisesta käytöstä johtuvia maalipinnan vaurioita
- kulutusosia, joita ei ole kehystetty  varaosaluettelossa,

Takuu- ja tuotevastuuaika alkavat siitä, kun ensimmäinen loppukäyttäjän ostaa laitteen. Ratkaiseva on ostokuitin päivämäärä. Ota yhteys laitteen myyjään tai lähimpään valtuutettuun huoltopisteeseen ja esitä takuutodistus ja alkuperäinen ostokuitti. Edellä sanotulla ei ole vaikutusta ostajan oikeuteen esittää myyjälle tuotevastuulainsäädännön piiriin kuuluvia vaatimuksia.

## ORIGINALIOS NAUDOJIMO INSTRUKCIJOS VERTIMAS

### Turinys

1	Apie šią naudojimo instrukciją .....	329	4.2	Pjūklo grandinės montavimas (03–07) .....	336
1.1	Tituliniame puslapyje esantys simboliai .....	329	4.3	Pjūklo grandinės įtempimas (03, 07,08) .....	336
1.2	Simbolių paaiškinimai ir signaliniai žodžiai .....	329	5	Paleidimas .....	336
2	Gaminio aprašymas .....	329	5.1	Pjūklų grandinių alyvos pripildymas (11,12) .....	337
2.1	Naudojimas pagal paskirtį .....	329	5.2	Grandinės įtempio tikrinimas .....	337
2.2	Galimi numatomi netinkamo naudojimo būdai .....	329	5.3	Grandinės stabdžio veikimo bandymas .....	337
2.3	Liekamoji rizika .....	330	5.3.1	Grandinės stabdžio tikrinimas išjungus variklį (09, 10) .....	337
2.4	Saugos ir apsauginiai įtaisai .....	330	5.3.2	Grandinės stabdžio tikrinimas įjungus variklį (09, 10) .....	338
2.4.1	Grandinės stabdys / grandinės stabdžio apkaba .....	330	6	Valdymas .....	338
2.4.2	Apsauga nuo perkrovo / apsauginis variklio jungiklis .....	330	6.1	Pjūklų grandinių alyvos tikrinimas .....	338
2.5	Ant įrenginio esantys simboliai .....	330	6.2	Ilginamojo kabelio prijungimas ir užkabinimas (13) .....	338
2.6	Gaminio apžvalga (01, 02) .....	330	6.3	Variklio įjungimas ir išjungimas (14) .....	338
3	Saugos nuorodos .....	331	6.4	Grandinės stabdžio bandymas .....	339
3.1	Elektrinių įrankių bendrosios saugos nuorodos .....	331	7	Darbinė elgsena ir darbo metodika .....	339
3.1.1	Sauga darbo vietoje .....	331	7.1	Medžių kirtimas (19, 20) .....	339
3.1.2	Elektros sauga .....	331	7.2	Šakų nupjovimas (21) .....	340
3.1.3	Asmenų sauga .....	331	7.3	Medžio trumpinimas (22–25) .....	340
3.1.4	Elektrinio įrankio naudojimas ir elgsens su juo .....	332	7.4	Medienos trumpinimas .....	341
3.1.5	Aptarnavimas .....	332	8	Techninė priežiūra .....	341
3.1.6	Saugos nuorodos grandiniams pjūklams .....	332	8.1	Grandinės įtempio tikrinimas .....	341
3.1.7	Atatrankos priežastys ir priemonės jai išvengti .....	333	8.2	Grandinės tepimo sistemos nustatymas (23) .....	341
3.1.8	Vibracinė apkrova .....	333	8.3	Pjūklo grandinės galandimas (15) .....	341
3.1.9	Triukšmo apkrova .....	334	8.4	Žvaigždutės vidaus valymas .....	342
3.2	Saugaus darbo nuorodos .....	334	8.5	Kreipiamojo bėgelio tikrinimas, apskimas ir tepimas (16, 17) .....	342
3.2.1	Operatoriai .....	334	8.6	Spartaus įtvirtinimo įtaiso permontavimas (18) .....	343
3.2.2	Darbo laikas .....	334	8.7	Grandinės techninės priežiūros darbų lentelė .....	343
3.2.3	Darbas su grandininio pjūklų .....	334	9	Pagalba atsiradus sutrikimų .....	344
4	Montavimas .....	335	10	Transportavimas .....	345
4.1	Kreipiamojo bėgelio montavimas (03–06) .....	335			



11 Sandėliavimas .....	345
12 Išmetimas .....	345
13 Techniniai duomenys .....	345
14 Klientų aptarnavimo tarnyba / techninės priežiūros punktas .....	346
15 Garantija .....	347

## 1 APIE ŠIĄ NAUDOJIMO INSTRUKCIJĄ

- Vokiška versija yra originali naudojimo instrukcija. Visos kitos kalbų versijos yra originalios naudojimo instrukcijos vertimai.
- Visada laikykite šią naudojimo instrukciją taip, kad visada galėtumėte ją paskaityti, kai reikės informacijos apie įrenginį.
- Perduokite įrenginį kitiems asmenims tik kartu su šia naudojimo instrukcija.
- Perskaitykite ir laikykitės šioje naudojimo instrukcijoje pateiktų saugos ir įspėjamųjų nurodymų.

### 1.1 Tituliniame puslapyje esantys simboliai

Simbolis	Reikšmė
	Prieš eksploatuoti būtinai atidžiai perskaitykite šią naudojimo instrukciją. Tai yra saugaus darbo ir sklandaus valdymo sąlyga.
	Naudojimo instrukcija
	Norėdami apsisaugoti nuo elektros smūgio, nepažeiskite arba neperspjaukite tinklo kabelio!

### 1.2 Simbolių paaiškinimai ir signaliniai žodžiai

**⚠ PAVOJUS!** Nurodo gresiančią pavojingą situaciją, kurios neišvengus galimas mirtinas arba sunkus sužalojimas.

**⚠ ISPĖJIMAS!** Nurodo galimą pavojingą situaciją, kurios neišvengus galimas mirtinas arba sunkus sužalojimas.

**⚠ ATSARGIAI!** Nurodo galimą pavojingą situaciją, kurios neišvengus galimas lengvas arba vidutinio sunkumo sužalojimas.

**⚠ DĖMESIO!** Nurodo situaciją, kurios neišvengus galima materialinė žala.

**i NUORODA** Specialios nuorodos dėl geresnio suprantamumo ir valdymo.

## 2 GAMINIO APRAŠYMAS

Šioje naudojimo instrukcijoje aprašomas ranka valdomas elektrinis grandininis pjūklas su tinklo kabeliu.

### 2.1 Naudojimas pagal paskirtį

Grandininis pjūklas suprojektuotas naudoti tik privačių namų buities, mėgėjiškiems ir sodo darbams atlikti. Šioje srityje grandininį pjūklą galima naudoti lengviems medžio pjovimo darbams, pvz.,

- medienai pjaustyti,
- gyvatvorėms pjauti,
- malkoms pjauti.

Dėl elektros pavaros elektrinį grandininį pjūklą galima naudoti ne tik lauke, bet ir uždaroje patalpoje medienai pjauti. Kitoks nei čia aprašytas naudojimas yra laikomas naudojimu ne pagal paskirtį.

Šis prietaisas yra skirtas naudoti asmeniniame ūkyje. Bet koks kitoks naudojimas ir neleistas permontavimas arba primontavimas laikomas naudojimu ne pagal paskirtį, todėl garantija tam pa negaliojanti ir netenkama atitikties (CE ženklo) bei gamintojas neprisiima atsakomybės už naudotojo arba trečiųjų asmenų patirtą žalą.

**⚠ ATSARGIAI!** Pavojus susižaloti dėl naudojimo ne pagal paskirtį! Jei grandininis pjūklus pjaunama mediena arba kitos medžiagos, kurioje (-iose) yra svetimkūnių, galima susižaloti.

- Naudokite grandininį pjūklą tik lengviems medžio pjovimo darbams.
- Prieš pjudami patikrinkite medieną, ar nėra svetimkūnių, pvz., vinių, varžtų, apkaustų.

### 2.2 Galimi numatomi netinkamo naudojimo būdai

- Nepjaukite šakų, kurios yra iš karto virš naudotojo arba kitų asmenų arba smailiu kampu į juos.
- Pjūklas grandinei tepti nenaudokite senos arba mineralinės alyvos.
- Neekspluatuokite prietaiso potencialiai sprogiuose aplinkoje.

### 2.3 Liekamoji rizika

Net ir prietaisą naudojant pagal paskirtį negalima visiškai garantuoti, kad neliks jokios rizikos galimybės. Dėl įrenginio tipo ir konstrukcijos galimi toliau nurodyti pavojai.

- Sąlytis su atvirais grandinės dantimis (pavojus įsipjauti).
- Prieiga prie besisukančios grandinės (pavojus įsipjauti).
- Staigus ir nenumatomas strypo judėjimas (pavojus įsipjauti).
- Grandinės dalių atsilaisvinimas (įsipjovimas / pavojus susižaloti).
- Apdirbtos medienos dalių atsilaisvinimas.
- Klausos sutrikdymas dirbant, kai nenaudojama klausos apsauga.

### 2.4 Saugos ir apsauginiai įtaisai

**⚠ ĮSPĖJIMAS!** Sunkių sužalojimų pavojus manipuluojant saugos ir apsauginiais įtaisais. Manipuluojant saugos ir apsauginiais įtaisais, dirbant su grandininio pjūkle galima sunkiai susižaloti.

- Neišjunkite saugos ir apsauginių įtaisų!
- Atlikite darbus su grandininio pjūkle tik tada, kai tinkamai veikia visi saugos ir apsauginiai įtaisai.

#### 2.4.1 Grandinės stabdys / grandinės stabdžio apkaba


Grandininis pjūklas turi rankinį grandinės stabdį, kuris per grandinės stabdžio apkabą yra aktyvinamas, pvz., atgalinio smūgio (atatrunkos) atveju. Aktyvius grandinės stabdį, grandinės pjūklas ir variklis staiga sustabdomi.

#### 2.4.2 Apsauga nuo perkrovos / apsauginis variklio jungiklis

Elektrinis grandininis pjūklas turi variklio apsauginę relę, kuri išsijungia esant perkrovai.

Maždaug po 15 minučių atvėsimo fazės jungiklį galima vėl įspausti ir taip įjungti elektrinį grandininį pjūklą.

### 2.5 Ant įrenginio esantys simboliai

Simbolis	Reikšmė
	Ypatingas atsargumas valdant!

Simbolis	Reikšmė
	Prieš eksploatacijos pradžią perskaitykite naudojimo instrukciją!
	Nenaudokite lyjant lietui! Apsaugokite nuo šlapumo!
	Naudokite akių ir klausos organų apsaugos priemones!
	Nedelsdami atjunkite kištuką nuo tinklo, jei tinklo arba ilginamasis kabelis buvo pažeistas ar trūko!

### 2.6 Gaminio apžvalga (01, 02)

Nr.	Konstruktinė dalis
1	Pjūklo grandinė
2	Spartaus įtvirtinimo įtaisai (su centrinio užraktu ir pasukamuoju žiedu)*
3	Lankinė rankena
4	Žvaigždutės dangtelis
5	Variklio apsauginė relė
6	Galinė rankena
7	Kabelio apsauga nuo ištraukimo
8	Tvirtinimo veržlė**
9	Grandinės alyvos bakelio stebėjimo langelis
10	Tinklo kabelis
11	Fiksavimo mygtukas
12	Įj./išj. jungiklis
13	Grandinės alyvos bakelis
14	Grandinės stabdžio apkaba
15	Atraminis dantis
16	Grandinės įtempimo varžtas**
17	Kreipiamasis bėgelis

\* priklausomai nuo konkretaus prietaiso EKI 2200/40, EKS 2400/40

\*\* priklausomai nuo konkretaus prietaiso EKS 2000/35

## 3 SAUGOS NUORODOS

### 3.1 Elektrinių įrankių bendrosios saugos nuorodos

**⚠️ ĮSPĖJIMAS!** Perskaitykite visas saugos nuorodas ir nurodymus. Saugos nuorodų ir nurodymų nesilaikymo pasekmės gali būti elektros smūgis, gaisras ir/arba sunkūs sužalojimai.

- Išsaugokite visas saugos nuorodas ir nurodymus ateičiai.

Saugos nuorodose vartojama sąvoka „elektrinis įrankis“ yra taikoma iš elektros tinklo maitinamiems elektriniams įrankiams (su tinklo kabeliu) ir akumuliatoriniams elektriniams įrankiams (be tinklo kabelio).

#### 3.1.1 Sauga darbo vietoje

- Išlaikykite savo darbo zoną švarią ir gerai apšviestą. Dėl netvarkos arba neapšviestų darbo zonų gali kilti nelaimingų atsitikimų.
- Su elektriniu įrankiu nedirbkite potencialiai sprogiuose aplinkoje, kurioje yra degių skysčių, dujų ar dulkių. Elektriniai įrankiai skelia kibirkštis, kurios gali uždegti dulkes ar garus.
- Naudodami elektrinį įrankį, neleiskite artingintis vaikams ir kitiems asmenims. Nukreipdami savo dėmesį, galite nesukontroliuoti elektrinio įrankio.

#### 3.1.2 Elektros sauga

- Elektrinio įrankio jungties kištukas privalo tikti kištukiniam lizdui. Kištuką draudžiama kaip nors keisti. Nenaudokite kištukų adapterių kartu su įžemintais elektriniais įrankiais. Nepakeisti kištukai ir tinkami kištukiniai lizdai sumažina elektros smūgio riziką.
- Venkite kūno kontakto su įžemintais paviršiais, tokiais kaip vamzdžiai, šildytuvų, viryklė ir šaldytuvų. Kils didesnė elektros smūgio rizika, jei Jūsų kūnas bus įžemintas.
- Saugokite elektrinius įrankius nuo lietaus arba sušlapimo. Į elektrinį įrankį patekęs vanduo padidina elektros smūgio riziką.
- Kabelio nenaudokite ne pagal paskirtį, už jo nenešioti, nekabinkite elektrinio įrankio ir netraukite kištuko iš kištukinio lizdo. Saugokite kabelį nuo karščio, alyvos, aštrių briaunų ir judančių prietaiso dalių. Pa-

žeisti arba susiraizgę kabeliai padidina elektros smūgio riziką.

- Dirbdami su elektriniu įrankiu lauke, naudokite tik tokius ilginamuosius kabelius, kurie yra tinkami ir darbu lauke. Laukui tinkamo ilginamojo kabelio naudojimas sumažina elektros smūgio riziką.
- Jei su elektriniu įrankiu neišvengiamai tenka dirbti drėgnoje aplinkoje, naudokite liekamosios srovės apsauginį įtaisą. Liekamosios srovės apsauginio įtaiso naudojimas sumažina elektros smūgio riziką.

#### 3.1.3 Asmenų sauga

- Būkite atidūs, galvokite, ką darote, išmintingai imkitės darbo su elektriniu įrankiu. Nenaudokite elektrinio įrankio, jei esate pavargę arba paveikti narkotikų, alkoholio ar medikamentų. Neatidumo akimirka, naudojant elektrinį įrankį, gali turėti rimtų sužalojimų pasekmes.
- Naudokite asmens apsaugos priemones ir visada apsauginius akinius. Asmens apsaugos priemonių, tokių, kaip dulkių kaukė, neslidūs apsauginiai batai, apsauginis šalmas arba klausos organų apsaugos priemonės, naudojimas, priklausomai nuo elektrinio įrankio tipo ir naudojimo, sumažina sužalojimų riziką.
- Išvenkite neplanuoto paleidimo. Prieš prijungdami prie elektros maitinimo tinklo, paimdami arba nešdami, įsitikinkite, kad elektrinis įrankis ir (arba) akumuliatorius yra išjungtas (-i). Jei, nešdami elektrinį įrankį, laikysite pirštą ant jungiklio, arba jei įjungtą elektrinį įrenginį prijungsite prie elektros maitinimo tinklo, gali kilti nelaimingų atsitikimų.
- Prieš įjungdami elektrinį įrankį, pašalinkite nustatymo įrankius arba veržliarakčius. Įrankis arba raktas, esantis besisukančioje prietaiso dalyje, gali sukelti sužalojimus.
- Venkite nenormalios kūno laikysenos. Pasirūpinkite stabilia stovėseną ir visuomet išlaikykite pusiausvyrą. Tokiu būdu elektrinį įrankį galėsite geriau kontroliuoti netikėtose situacijose.
- Dėvėkite tinkamus drabužius. Nedėvėkite plačių drabužių ir papuošalų. Saugokite plaukus ir drabužius nuo judančių dalių. Laisvus drabužius, papuošalus bei ilgus plaukus gali įtraukti judančios dalys.
- Jei galima sumontuoti dulkių nusiurbimo ir surinkimo įrenginius, įsitikinkite, ar jie

yra prijungti ir ar teisingai naudojami. Dulkių nusiurbimo įrenginio naudojimas gali sumažinti dulkių keliamus pavojus.

### 3.1.4 Elektrinio įrankio naudojimas ir elgesys su juo

- **Neperkraukite įrenginio. Savo darbui naudokite tam skirtą elektrinį įrankį.** Su tinkamu elektriniu įrankiu nurodytame našumo diapazone dirbsite geriau ir saugiau.
- **Nenaudokite elektrinio įrankio, kurio jungiklis yra sugedęs.** Elektrinis įrankis, kurio nebeįmanoma įjungti arba išjungti, yra pavojingas ir jį reikia taisyti.
- **Prieš atlikdami prietaiso nustatymus, keisdami priedus arba padėdami prietaisą į šalį, ištraukite kištuką iš kištukinio lizdo ir/arba pašalinkite akumuliatorių.** Ši atsargumo priemonė apsaugo nuo neplanuoto elektrinio įrankio paleidimo.
- **Nenaudojamus elektrinius įrankius laikykite vaikams neprieinamoje vietoje. Neleiskite prietaiso naudoti asmenims, kurie nėra su juo susipažinę arba nėra perskaite šių nurodymų.** Elektriniai įrankiai yra pavojingi, kai juos naudoja nepatyrę asmenys.
- **Kruopščiai prižiūrėkite elektrinius įrankius. Patikrinkite, ar judančios dalys veikia neprikaištingai ir nestringa, ar dalys nėra lūžę arba pažeistos, kas turėtų įtakos elektrinio įrankio veikimui. Paveskite pažeistas dalis prieš prietaiso naudojimą su taisyti.** Daug nelaimingų atsitikimų kyla dėl blogos elektrinių įrankių techninės priežiūros.
- **Išlaikykite pjovimo įrankius aštrius ir švarius.** Kruopščiai prižiūrimi pjovimo įrankiai su aštriomis pjovimo briaunomis mažiau stringa ir yra lengviau valdomi.
- **Elektrinį įrankį, priedus, įstatomuosius įrankius ir t. t. naudokite pagal šiuos nurodymus. Taip pat atsižvelkite į darbo sąlygas ir atliktiną darbą.** Elektrinių įrankių naudojimas kitais nei numatyti naudojimo atvejais gali sukelti pavojingas situacijas.

### 3.1.5 Aptarnavimas

- **Elektrinį įrankį paveskite taisyti tik kvalifikuotiems specialistams ir tik su originaliomis atsarginėmis dalimis.** Tokiu būdu yra užtikrinama, kad bus išsaugota elektrinio įrankio sauga.

### 3.1.6 Saugos nuorodos grandininiam pjūklams

- **Kai pjūklas veikia, visas kūno dalis laikykite toliau nuo pjūklo grandinės. Prieš paleisdami pjūklą įsitikinkite, ar pjūklo grandinė niekur nesiliečia.** Dirbant su grandininiais pjūklais dėl vienintelio neatidumo akimirksnio pjūklo grandinė gali pagriebti drabužius arba kūno dalis.
- **Grandininį pjūklą visada laikykite dešine ranka paėmę už galinės rankenos, o kaire ranka paėmę už priekinės rankenos.** Grandininio pjūklo negalima laikyti priešingai nei čia nurodyta, nes padidėja rizika susižaloti.
- **Elektrinį įrankį galima laikyti tik už izoliuotų suėmimo paviršių, nes pjūklo grandinė gali paliesti paslėptus laidus.** Pjūklo grandinės, kurios paliečia įtampą tiekiantį laidą, padaro elektrinio įrankio metalines dalis įtampingomis ir operatoriui gali sukelti elektros smūgį.
- **Naudokite apsauginius akinius ir klausos organus saugančias priemones. Taip pat rekomenduojame naudoti kitas kūną, plaštakas, kojas ir pėdas saugančias priemones.** Vilkint tinkamus apsauginius drabužius mažėja pavojus susižaloti dėl išsviedžiamų skiedrų ar prisilietus prie pjūklo grandinės.
- **Su grandininio pjūklu nedirbkite įlipę į medį.** Dirbant įlipus į medį kyla pavojus susižaloti.
- **Visada įsitikinkite, ar stovite stabiliai ir grandininį pjūklą naudokite tik tada, kai stovite ant tvirto, saugaus ir lygaus pagrindo.** Stovint ant slidaus ar nestabilaus paviršiaus, pvz., kopėčių, gali būti prarandama pusiausvyra arba grandininis pjūklas gali tapti nekontroliuojamas.
- **Jeį pjaunate įtemptą šaką, įsidėmėkite, kad ji spyruokliuos.** Atsilaisvinus medienos plaušams įtempta šaka gali atsimušti į pjūklo naudotoja ir (arba) grandininis pjūklas gali tapti nekontroliuojamas.
- **Ypač būkite atsargūs pjudami atžalynus arba jaunus medelius.** Plona medžiaga gali užstrigti pjūklo grandinėje ir atsitrenkti į Jus, todėl galite prarasti pusiausvyrą.
- **Grandininį pjūklą neškite išjungę ir paėmę už priekinės rankenos, pjūklo grandinę nukreipę nuo kūno.** Transportuodami arba saugodami ant grandininio pjūklo visomet užmaukite apsauginį gaubtą. Atsargiai

naudojant grandininį pjūklą sumažėja tikimybė netyčia prisiliesti prie veikiančios pjūklo grandinės.

- **Laikykites tepimo, grandinės įtempimo ir priedų keitimui nurodymų.** Netinkamai įtempus arba sutepus grandinę ji gali nutrūkti arba padidėja atatrankos tikimybė.
- **Rankenos turi būti sausos ir nesuteptos tepalu ar alyva.** Tepalu arba alyva suteptos rankenos yra slidžios, todėl įrenginys gali tapti nebekontroliuojamas.
- **Pjunkite tik medieną. Grandininio pjūklo nenaudokite darbams atlikti, kuriems jis neskirtas.** Pavyzdžiui: nenaudokite grandininio pjūklo plastikui, mūriui arba nemodinėms statybinėms medžiagoms pjauti. Grandininį pjūklą naudojant ne pagal paskirtį gali kilti pavojų.

### 3.1.7 Atatrankos priežastys ir priemonės jai išvengti

Atatranka gali įvykti kreipiamojo bėgelio smaigaliui prisilietus prie kokio nors objekto arba, kai mediena linksta ir pjūklo grandinė užstringa pjūvyje.

Kartais prisilietus bėgelio smaigaliui gali atsirasti atgal veikianči jėga, kuri kreipiamąjį bėgelį traukia į viršų ir operatoriaus kryptimi.

Pjūklo grandinei užstrigus ties viršutine kreipiamojo bėgelio briauna bėgelį naudotojo link gali veikti staigi atatrankos jėga.

Esant bet kuriai iš minėtų reakcijų pjūklas gali tapti nekontroliuojamas ir Jūs galite patirti sunkių traumų. Nepasikliaukite vien tik grandininiam pjūkle sumontuotais apsauginiais įtaisais. Naudodami grandininį pjūklą turėtumėte imtis įvairių priemonių, užtikrinančių saugų ir patikimą darbą. Atatranka yra neteisingo arba netinkamo elektros įrankių naudojimo pasekmė. Jos galima išvengti taikant tinkamas toliau aprašytas atsargumo priemones:

- **Pjūklą tvirtai laikykite abiem rankomis, nykščiu ir pirštais apėmę grandininio pjūklo rankenas. Kūnas ir rankos turi būti tokioje padėtyje, kad galėtų išlaikyti atatrankos jėgas.** Imdamasis tinkamų priemonių, operatorius gali valdyti atatrankos jėgas. Grandininio pjūklo niekada nepaleiskite.
- **Venkite būti nenormalioje kūno padėtyje ir neatlikite pjovimo darbų didesniame aukštyje nei Jūsų pečiai.** Taip išvengsite neapdairaus kreipiamosios smaigalio prisilietimo

prie kitų daiktų ir galėsite geriau kontroliuoti grandininį pjūklą netikėtose situacijose.

- **Visada naudokite gamintojo nurodytus atsarginius bėgelius ir pjūklo grandines.** Naudojant netinkamus atsarginius bėgelius ir pjūklo grandines, grandinės gali nutrūkti ir (arba) gali įvykti atatranka.
- **Galąsdami ir atlikdami pjūklo grandinės techninės priežiūros darbus laikykites gamintojo nurodymų.** Naudojant per didelio gylio ribotuvus padidėja atatrankos tikimybė.

### 3.1.8 Vibracinė apkrova

#### ■ Pavojus dėl vibracijos

*Tikroji vibracijos emisijos vertė naudojant prietaisą gali skirtis nuo tos, kurią nurodė gamintojas.* Prieš naudodami arba naudojimo metu atsižvelkite į šiuos įtakos turinčius veiksnius:

- Ar prietaisas naudojamas pagal paskirtį?
- Ar medžiaga pjaunama arba apdirbama tinkamai?
- Ar prietaisas yra tvarkingos būklės?
- Ar pjovimo įrankis tinkamai pagalastas arba ar sumontuotas tinkamas pjovimo įrankis?
- Ar sumontuotos rankenos ir, jei reikia, vibracinės rankenos, bei ar jos tvirtai sujungtos su prietaisu?
- Eksploatuokite prietaisą tik su tam tikram darbui reikalingu variklio sūkių skaičiumi. Venkite maksimalaus sūkių skaičiaus, kad sumažintumėte triukšmą ir vibraciją.
- Netinkamai naudojant ir atliekant techninę priežiūrą, gali padidėti prietaiso keliamas triukšmas ir vibracija. Tai sutrikdys sveikatą. Tokiu atveju nedelsdami išjunkite prietaisą ir paveskite jį suremontuoti įgaliotoms techninės priežiūros dirbtuvėms.
- Apkrovos laipsnis dėl vibracijos priklauso nuo darbo, kurį reikia atlikti, arba nuo prietaiso naudojimo. Įvertinkite apkrovos laipsnį ir darykite atitinkamas pertraukas tarp darbų. Taip per visą darbo laiką gerokai sumažės vibracinė apkrova.
- Ilgesnį laiką naudojant prietaisą, operatorių veikia vibracija, kuri gali sukelti kraujotakos problemų („baltas pirštas“). Norėdami išvengti šios rizikos, mūvėkite pirštines ir stebėkite, kad rankos būtų šiltos. Jei atpažįstami „balto piršto“ simptomai, nedelsdami kreipkitės į gydytoją. Prie šių simptomų priskiriami: nejausmingumas, jautrumo praradimas, peršėjimas,

niežėjimas, skausmas, jėgų sumažėjimas, odos spalvos arba būsenos pasikeitimas. Paprastai šie simptomai būdingi pirštams, plaštakoms arba pulsui. Žemoje temperatūroje padidėja pavojus.

- Savo darbo dieną darykite ilgesnes pertraukas, kad galėtumėte pailsėti nuo triukšmo ir vibracijos. Suplanuokite savo darbą taip, kad prietaisų, kurie sukelia stiprią vibraciją, naudojimas būtų paskirstytas per kelias dienas.
- Jei naudodami prietaisą savo plaštakose junte nemalonų jausmą arba ant jų pastebite spalvos pokyčius, nedelsdami nutraukite darbus. Darykite pakankamas pertraukas tarp darbų. Dirbant be pakankamų pertraukų, gali atsirasti rankų vibracijos sindromas.
- Sumažinkite vibracijos Jums keliamą riziką. Prižiūrėkite prietaisą pagal nurodymus naudojimo instrukcijoje.
- Jei prietaisas dažnai naudojamas, susisieki su savo prekybos atstovu, kad galėtumėte įsigyti nuo vibracijos apsaugančių priedų (pvz., rankenas).
- Stenkitės nedirbti su prietaisu žemesnėje nei 10 °C temperatūroje. Savo darbo planę nustatykite, kaip galima apriboti vibracinę apkrovą.

### 3.1.9 Triukšmo aprova

Tam tikras triukšmas naudojant šį prietaisą yra neišvengiamas. Paskirstykite su intensyviu triukšmu susijusius darbus į leistinus ir tam skirtus laikus. Prireikus laikykite rimties laikų ir apribokite darbo trukmę iki būtinosios. Norėdami apsaugoti patys ir apsaugoti šalia esančius asmenis, naudokite tinkamą klausos apsaugą.

## 3.2 Saugaus darbo nuorodos

- Laikykitės šalyje galiojančių saugos taisyklių, pvz., profesinių sąjungų, socialinių fondų, darbų saugos žinybų.
- Dirbkite tik ryškioje dienos šviesoje arba įjungę dirbtinį apšvietimą.
- Darbo zonoje neturi būti daiktų (pvz., nupjautų dalių).
- Naudotojas atsakingas už kitų asmenų sužalojimą ir jų turto sugadinimą.
- Jei su grandininio pjūkle dirbate pirmą kartą:
  - paprašykite, kad pardavėjas arba kitas specialistas paaiškintų, kaip elgtis su grandininio pjūkle, arba išklausykite kursus;

- prieš pirmą kartą naudodami, ant pjaustyto ožio arba stovo pasitreniruokite bent, kaip pjauti apvalią medieną.

### 3.2.1 Operatoriai

- Jaunuoliams iki 16 metų arba asmenims, nesusipažinusiems su naudojimo instrukcija, naudoti įrenginį yra draudžiama.
- Su šiuo grandininio pjūkle dirbantys asmenys turi būti pailsėję, sveiki ir geros nuotaikos. Tie, kas dėl sveikatos negali persitempti, turėtų pasiteirauti gydytojo, ar galima dirbti su šiuo grandininio pjūkle.

### 3.2.2 Darbo laikas

Laikykitės šalyje galiojančių darbo su grandininio pjūkle laiko nuostatų. Darbo su grandininiais pjūklais trukmė gali būti ribojama šalyje ir vietoje galiojančiais teisės aktais.

### 3.2.3 Darbas su grandininio pjūkle

**⚠️ [SPĖJIMAS! Sunkių sužalojimų pavojus.]** Kai naudojama ne iki galo sumontuotas grandininis pjūklas, galima patirti sunkių sužalojimų.

- Naudokite grandininį pjūklą tik tuo atveju, jei jis buvo iki galo sumontuota.
- Prieš naudodami kaskart atlikite apžiūrinimą kontrolę ir taip patikrinkite, ar grandininis pjūklas sukomplektuotas ir ar nėra pažeistų arba susidėvėjusių konstrukcinių dalių. Saugos ir apsauginiai įtaisai turi veikti.

**⚠️ [SPĖJIMAS! Pavojus susižaloti dėl nepla nuotai pasileidžiančio grandininio pjūkle.]** Netikėtai įsijungus grandininiam pjūklui, galima sunkiai susižaloti. Todėl atjunkite prietaisą nuo elektros srovės tinklo prieš:

- atlikdami tikrinimo, nustatymo ir valymo darbus,
- dirbdami prie pjovimo rinkinio,
- pasišalindami nuo grandininio pjūkle,
- transportuodami;
- laikydami,
- atlikdami techninės priežiūros ir remonto darbus.
- Pavojus

- Niekada nedirbkite vieni.
- Visada turėkite parengtą pirmosios pagalbos vaistinėlę galimiems nelaimingiems atsitikimams.

- Venkite prisilietimo prie metalinių daiktų, esančių žemėje arba sujungtų su ja elektriniu būdu.
- Kai netyčia pažeidžiate tinklo arba ilginamąjį kabelį, visada laikykite grandininį pjūklą už izoliuotų rankenų paviršių, kad išvengtumėte elektros smūgio.
- Asmenines apsaugines priemones sudaro:
  - apsauginis šalmas,
  - klausos apsauga (pvz., apsauginiai ausų kištukai), ypač, kai kasdien dirbama ilgiau nei 2,5 valandos,
  - apsauginiai akiniai arba apsauginio šalmo veido apsauga,
  - apsauginės kelnės su apsaugos nuo įplovimo sluoksniu,
  - tvirtos darbinės pirštinės,
  - apsauginiai batai su kibiu padu ir plienine nosimi.
- Grandininio pjūklo nenaudokite aukščiau pečių, nes taip nebegalimas saugus valdymas.
- Keisdami buvimo vietą, išjunkite variklį ir uždėkite grandinės apsaugą.
- Ant nenaudojamų grandininio pjūklo visada uždėkite grandinės apsaugą ir atjunkite grandininį pjūklą nuo tinklo.
- Grandininį pjūklą padėkite tik išjungtą.
- Grandininio pjūklo nenaudokite medžio kėlimui ar judinimui.
- Kamienus, storesnius už strypo ilgį, leidžiama pjauti tik specialistams.
- Pjaudami pridėkite tik judančią pjūklo grandinę, niekada nejunkite grandininio pjūklo su uždėta pjūklo grandine.
- Prižiūrėkite, kad į dirvožemį nepatektų pjūklų grandinių alyvos.
- Nevykdykite pjovimo darbų esant lietaui, sniegui ar audrai.
- Niekada neišjunkite saugos ir apsauginių įtaisų.

## 4 MONTAVIMAS

### **⚠ [SPĖJIMAS! Sunkių sužalojimų pavojus.**

Kai naudojama ne iki galo sumontuotas grandininis pjūklas, galima patirti sunkių sužalojimų.

- Naudokite grandininį pjūklą tik tuo atveju, jei jį buvo iki galo sumontuota.
- Prieš naudodami kaskart atlikite apžiūrinimą kontrolę ir taip patikrinkite, ar grandininis pjūklas sukomplektuotas ir ar nėra pažeistų arba susidėvėjusių konstrukcinių dalių. Saugos ir apsauginiai įtaisai turi veikti.

### **⚠ [ATSARGIAI! Pjautinių žaizdų pavojus.**

Montuojant aštrios pjūklo grandinės briaunos gali įpjauti.

- Prieš montuodami išimkite akumuliatorių.
- Montuodami pjūklo grandinę ir kreipiamąjį bėgelį, užsimaukite apsaugines pirštines.

#### 4.1 Kreipiamojo bėgelio montavimas (03–06)

##### **EKS 2000/35 (03, 04)**

1. Padėkite grandininį pjūklą ant stabilaus pagrindo.
2. Patraukite grandinės stabdžio apkabą (03/1) lankinės rankenos (03/a) link, kad būtų atleistas grandinės stabdys.
3. Atlaisvinkite tvirtinimo veržlę (03/2).
4. Nuimkite krumpliaračio uždangalą (03/3).
5. Iki galo į kairę pasukite grandinės įtempimo varžtą (03/4). Tuomet įtempimo kablys (03/5) bus eigos ribotuvo gale, žvaigždutės (04/3) kryptimi.
6. Uždėkite kreipiamąjį bėgelį (04/1) ant kreipiamojo kaiščio (04/2) ir stumkite žvaigždutės (04/3) kryptimi tiek, kad įtempimo kablys (03/5) įsistatytų į kreipiamojo bėgelio skylę (04/4).

##### **EKI 2200/40, EKS 2400/40 (05, 06)**

1. Patraukite grandinės stabdžio apkabą (05/1) lankinės rankenos (05/a) link, kad būtų atleistas grandinės stabdys.
2. Atlaisvinkite spartaus įtvirtinimo įtaisą (05/2).
3. Nuimkite krumpliaračio uždangalą (05/3).
4. Iki galo į dešinę pasukite grandinės įtempimo diską (06/1), esant atpalaiduotam kreipiamajam bėgeliui (06/2).
5. Uždėkite kreipiamąjį bėgelį ant kreipiamojo kaiščio (06/3).

6. Kiek įmanoma sukite grandinės įtempimo diską į kairę, kad kreipiamasis bėgelis būtų perstumtas žvaigždutės (06/4) kryptimi.

#### 4.2 Pjūklo grandinės montavimas (03–07)

##### EKS 2000/35

- Uždėkite pjūklo grandinę ant žvaigždutės (04/3) ir įdėkite į kreipiamojo bėgelio (04/4) griovelį.  
**Nuoroda:** *Atkreipkite dėmesį į pjūklo grandinės judėjimo kryptį! Pjūklo dantų ašmenys (04/5) viršutinėje kreipiamojo bėgelio pusėje yra nukreipti bėgelio galiuko (04/6) kryptimi į priekį.*
- Kreipkite pjūklo grandinę aplink kreipiamojo bėgelio kreipiamąją žvaigždutę. Pjūklo grandinės apatinė pusė turi šiek tiek nukarti kreipiamojo bėgelio apačioje.
- Šiek tiek pasukite į dešinę grandinės įtempimo varžtą (07/1), kad pjūklo grandinė priglustų prie apatinės kreipiamojo bėgelio pusės.

**Nuoroda:** *Verždami grandinės įtempimo varžtą prižiūrėkite, kad įtempimo kablys (03/5) neišslystų iš kreipiamojo bėgelio skylės (04/4).*

- Uždėkite žvaigždutės dangtelį (03/3) ir rankos stiprumu priveržkite tvirtinimo veržlę (03/2).

##### EKI 2200/40, EKS 2400/40

- Uždėkite pjūklo grandinę ant žvaigždutės (06/4) ir įdėkite į kreipiamojo bėgelio (06/2) griovelį.  
**Nuoroda:** *Atkreipkite dėmesį į pjūklo grandinės judėjimo kryptį! Pjūklo dantų ašmenys (06/5) viršutinėje kreipiamojo bėgelio pusėje yra nukreipti bėgelio galiuko (06/6) kryptimi į priekį.*
- Kreipkite pjūklo grandinę aplink kreipiamojo bėgelio kreipiamąją žvaigždutę. Pjūklo grandinės apatinė pusė turi šiek tiek nukarti kreipiamojo bėgelio apačioje.
- Uždėkite žvaigždutės dangtelį (05/3) ir šiek tiek priveržkite spartaus įtvirtinimo įtaisą (05/2).

#### 4.3 Pjūklo grandinės įtempimas (03, 07,08)

**f NUORODA** Pjūklo grandinė teisingai įtempta yra tada, kai:

- priglunda prie apatinės kreipiamojo bėgelio pusės ir ją galima patraukti rankomis,
- per kreipiamojo bėgelio vidurį ją galima pakelti 3–4 mm.

##### EKS 2000/35

- Patikrinkite, ar pjūklo grandinė teisingai įstatyta ant žvaigždutės ir kreipiamojo bėgelio.
- Už kreipiamosios žvaigždutės pakelkite kreipiamąjį bėgelį ir pasukite grandinės įtempimo varžtą (07/1) į dešinę tiek, kad pjūklo grandinė priglustų prie apatinės kreipiamojo bėgelio pusės.
- Tvirtai priveržkite tvirtinimo veržlę (03/2).

##### EKI 2200/40, EKS 2400/40

- Patikrinkite, ar pjūklo grandinė teisingai įstatyta ant žvaigždutės ir kreipiamojo bėgelio.
- Sukite pasukamąjį žiedą (08/1) pagal laikrodžio rodyklę, kol pjūklo grandinė bus tinkamai įtempta, kaip aprašyta pirmiau.
- Sukite centrinį užraktą (08/2) pagal laikrodžio rodyklę, kol jis bus užfiksuotas.

## 5 PALEIDIMAS

**⚠ PAVOJUS! Pavojus gyvybei ir sunkių sužalojimų pavojus.** Nežinant saugos nuorodų ir valdymo instrukcijų, galima sunkiai ar net mirtinai susižaloti.

- Prieš pradėdami naudotis grandininio pjūklu, perskaitykite visas saugos nuorodas bei valdymo instrukcijas, pateiktas šioje naudojimo instrukcijoje, bei nurodytas naudojimo instrukcijas ir jų laikykitės!

**⚠ PAVOJUS! Elektros smūgio pavojus eksploatuojant be apsauginio nebalanso srovės jungiklio.** Eksploatuojant prietaisą be apsauginio nebalanso srovės jungiklio tinklo jungtyje, dėl elektros smūgio galima patirti sunkių ir netgi mirtinų sužalojimų.

- Prieš prijungdami prietaisą patikrinkite, ar tinklo jungtyje nėra apsauginio nebalanso srovės jungiklio maks. 0,03 A nebalanso srovei.
- Jei apsauginio nebalanso srovės jungiklio nėra: naudokite papildomą mobilių apsauginių nebalanso srovės įtaisą su perjungtu apsauginiu laidu.

**⚠ ĮSPĖJIMAS! Sunkių sužalojimų pavojus.** Jei ant grandininio pjūklo yra pažeistų konstrukcinių dalių, galima sunkiai susižaloti.

- Prieš naudodami kaskart atlikite apžiūrimąją kontrolę ir taip patikrinkite, ar grandininis pjūklas sukomplektuotas ir ar nėra pažeistų arba susidėvėjusių konstrukcinių dalių. Saugos ir apsauginiai įtaisai turi veikti.



## 5.1 Pjūklų grandinių alyvos pripildymas (11,12)

**DĖMESIO!** Grandininio pjūklo pažeidimo pavojus. Grandininis pjūklas bus stipriai pažeistas, jei jo bakelyje bus per mažai grandinių pjūklų alyvos arba jos visiškai nebus ar ji bus pridžiuvusi / prilipusi. Grandinių pjūklų alyvai pridžiuvus / prilipus, gali būti pažeistos alyvą tiekiančios konstrukcinės dalys ir alyvos siurblys. Taip pat pažeidžiama ir naudojant seną alyvą. Naudojant seną alyvą, teršiama aplinka!

- Norėdami pradėti eksploatuoti, pripildykite į bakelį pjūklų grandinių alyvos.
- Nenaudokite senos alyvos!
- Pripildykite į bakelį pjūklų grandinių alyvos ne vėliau nei prieš kiekvienų darbų pradžią.

Pjūklo grandinę ir kreipiamąjį bėgelį veikimo metu alyva nuolat aprūpina automatinę tepimo sistemą. Pjūklų grandinių alyva saugo nuo korozijos ir priešlaikinio susidėvėjimo. Tam, kad pjūklo grandinė būtų pakankamai tepama, bakelyje visada turi būti pakankamai pjūklų grandinių alyvos.

Pjūklo grandinei ir kreipiamajam bėgeliui tepti naudokite tik ekologišką, biologiškai skaidžią kokybišką pjūklų grandinių alyvą, kurią transportuokite ir sandėliuokite patvirtintose ir paženklintose talpose.

Prieš darbų pradžią ir keisdami akumuliatorių, kaskart patikrinkite alyvos lygį ir pripildykite pjūklų grandinių alyvos. Jei reikia:

1. Bakelio (11/1, 12/1) stebėjimo langelyje patikrinkite alyvos lygį. Visada turi būti matoma alyva. Neviršykite minimalaus ir maksimalaus alyvos lygio.
2. Jei reikia, per pildymo atvamzdį (11/2, 12/2) įpilkite pjūklų grandinių alyvos.

## 5.2 Grandinės įtempio tikrinimas

Grandinės įtempį tikrinkite dažnai, nes naujos pjūklų grandinės pailgėja.

Darbinės temperatūros pjūklo grandinė pailgėja ir nukąpa.

**I NUORODA** Pjūklo grandinė teisingai įtempta yra tada, kai:

- priglunda prie apatinės kreipiamojo bėgello pusės ir ją galima patraukti rankomis,
- per kreipiamojo bėgello vidurį ją galima pakelti 3–4 mm.

**⚠ ATSARGIAI!** Pavojus susižaloti dėl nušokusios pjūklo grandinės! Nepakankamai įtempta pjūklo grandinė naudojant gali nušokti ir sužaloti.

- Dažnai tikrinkite grandinės įtempį. Grandinės įtempis per mažas, jei varantieji nareliai iššoka iš griovelio apatinėje kreipiamojo bėgello pusėje.
- Jei grandinės įtempis per mažas, tinkamai įtempkite pjūklo grandinę.

## 5.3 Grandinės stabdžio veikimo bandymas

Grandininis pjūklas turi rankinį grandinės stabdį, kuris per grandinės stabdžio apkabą yra aktyvinamas, pvz., atgalinio smūgio (atatranks) atveju.

Aktyvinus grandinės stabdį, grandinės pjūklas ir variklis staiga sustabdomi.

**⚠ PAVOJUS!** Pavojus gyvybei dėl aplaidaus elgesio! Dėl neatsargių ir neplanuotų grandininio pjūklo judesių galima sunkiai arba netgi mirtinai susižaloti.

- Su grandininio pjūklo dirbkite saugiai ir labai susikaupe.
- Atleisdami grandinės stabdį, nespauskite jokio jungiklio.

**⚠ ĮSPĖJIMAS!** Pavojus gyvybei ir sunkių sužalojimų pavojus sugedus grandinės stabdžiui. Jei grandinės stabdys neveikia, pvz., jei veikiant pjūklo grandinei įvyksta atatranka, operatorius gali būti sunkiai arba netgi mirtinai sužalotas.

- Prieš darbo pradžią kaskart išbandykite grandinės stabdį.
- Jei grandinės stabdys sugedęs, nejunkite grandininio pjūklo. Tokiu atveju paveskite grandininį pjūklą patikrinti klientų aptarnavimo tarnybos dirbtuvėse.

### 5.3.1 Grandinės stabdžio tikrinimas išjungus variklį (09, 10)

1. Norėdami atleisti grandinės stabdį, patraukite grandinės stabdžio apkabą (09/1) lankinės rankenos (09/2) kryptimi (09/a). Pjūklo grandinė gali būti traukiama rankomis.
2. Kad įjungtumėte grandinės stabdį, paspauskite grandinės stabdžio apkabą (10/1) į priekį (10/a). Pjūklo grandinės neturi būti įmanoma patraukti.

### 5.3.2 Grandinės stabdžio tikrinimas įjungus variklį (09, 10)

**I NUORODA** Prieš kiekvieną grandininio pjūklo įjungimą atleiskite grandinės stabdį.

1. Grandininį pjūklą laikykite patikimai ir tvirtai už lankinės ir galinės rankenų.
2. Patraukite grandinės stabdžio apkabą (09/1) lankinės rankenos (09/2) kryptimi (09/a) ir taip atleiskite grandinės stabdį.
3. Įjunkite variklį.
4. Paspauskite grandinės stabdžio apkabą (10/1) į priekį (10/a). Pjūklo grandinė ir variklis privalo iš karto sustoti.

## 6 VALDYMAS

**⚠ PAVOJUS!** Pavojus gyvybei ir sunkių sužalojimų pavojus. Nežinant saugos nuorodų ir valdymo instrukcijų, galima sunkiai ar net mirtinai susižaloti.

- Prieš pradėdami naudotis grandininio pjūklu, perskaitykite visas saugos nuorodas bei valdymo instrukcijas, pateiktas šioje naudojimo instrukcijoje, bei nurodytas naudojimo instrukcijas ir jų laikykitės!

**⚠ ĮSPĖJIMAS!** Pavojus susižaloti dėl sugedusio prietaiso. Eksploatuojant sugedusį prietaisą, galima sunkiai susižaloti ir gali būti pažeistas prietaisas.

- Eksploatuokite prietaisą tik tada, kai jis nesugedęs arba nepažeistas bei netruksta jokių dalių ir jos neatsilaisvinusios.
- Laikykitės konkrečios šalies nuostatų dėl darbo laiko.
- Tvirtai apimkite galinę rankeną dešiniąja, o lankinę rankeną – kairiąja ranka ir laikykite.
- Neatleiskite rankenų, kol veikia variklis.
- Nenaudokite grandininio pjūklo, kai:
  - esate pavargę,
  - negaluoiate,
  - esate paveikti alkoholio, medikamentų ir narkotikų.

### 6.1 Pjūklų grandinių alyvos tikrinimas

**DĖMESIO!** Grandininio pjūklo pažeidimo pavojus. Grandininis pjūklas bus stipriai pažeistas, jei jo bakelyje bus per mažai grandininio pjūklų alyvos arba jos visiškai nebus ar ji bus pridžiuvusi / prilipusi. Grandininio pjūklų alyvai pridžiuvus / prilipus, gali būti pažeistos alyvą tiekiančios konstrukcinės dalys ir alyvos siurblys. Taip pat pažeidžiama ir naudojant seną alyvą. Naudojant seną alyvą, teršiama aplinka!

- Prieš kiekvieno darbo pradžią patikrinkite, ar bakelyje yra pakankamai grandininio pjūklų alyvos.
- Esant mažam alyvos lygiui, papildykite grandininio pjūklų alyvos.
- Nenaudokite senos alyvos!

Veiksmai žr. *Skyrius 5.1 "Pjūklų grandinių alyvos pripildymas (11,12)", puslapis 337.*

### 6.2 Ilginamojo kabelio prijungimas ir užkabinimas (13)

1. Sujunkite tarpusavyje tinklo kabelį (13/1) ir ilginamąjį kabelį (13/2).
2. Įkabinkite ilginamąjį kabelį į kabelio įtempimo mažinimo įtaisą (13/3).

### 6.3 Variklio įjungimas ir išjungimas (14)

**⚠ ATSARGIAI!** Klausos pažeidimo pavojus! Eksploatuojant grandininį pjūklą, sklinda stiprus triukšmas, kuris gali sutrikdyti klausą.

- Dirbdami su grandininio pjūklu, naudokite klausos apsaugą.

**I NUORODA** Prieš kiekvieną grandininio pjūklo įjungimą atleiskite grandinės stabdį.

Įjunkite variklį:

1. Atleiskite grandinės stabdį.
2. Nykščiu nuspauskite ir laikykite nuspaustą fiksavimo mygtuką (14/1).
3. Nuspauskite ir laikykite nuspaustą greičio svirtį (14/2).
4. Atleiskite blokavimo mygtuką (14/1). Paleidus grandininį pjūklą, blokavimo mygtuko nereikia laikyti nuspausto. Blokavimo mygtukas turi užkirsti kelią netyčiam grandininio pjūklo paleidimui.

Išjunkite variklį:

1. Atleiskite greičio svirtį (14/2).

## 6.4 Grandinės stabdžio bandymas

**⚠️ ĮSPĖJIMAS!** Pavojus gyvybei ir sunkių sužalojimų pavojus sugedus grandinės stabdžiui. Jei grandinės stabdys neveikia, pvz., jei veikiant pjūklo grandinei įvyksta atatranka, operatorius gali būti sunkiai arba netgi mirtinai sužalotas.

- Prieš darbo pradžią kaskart išbandykite grandinės stabdį.
- Jei grandinės stabdys sugedęs, nejunkite grandininio pjūklo. Tokiu atveju paveskite grandininį pjūklą patikrinti klientų aptarnavimo tarnybos dirbtuvėse.

Veiksmai žr. *Skyrius 5.3 "Grandinės stabdžio veikimo bandymas", puslapis 337.*

## 7 DARBINĖ ELGSENA IR DARBO METODIKA

**📌 NUORODA** Profesinės žemės ūkio sąjungos reguliariai siūlo darbo su grandininiais pjūklais bei medžių kirtimo kursus.

**⚠️ PAVOJUS!** Pavojus gyvybei dėl nepakankamų profesinių žinių! Dėl nepakankamų profesinių žinių galimi sunkūs ar net mirtini sužalojimai!

- Kirsti medžius ir genėti šakas leidžiama tik apmokytiems ir patyrusiems asmenims.

**⚠️ PAVOJUS!** Pavojus gyvybei dėl sutrupėjusio medžio! Dėl pagriebtų medienos skiedrų galimi sunkiausi sužalojimai ar net mirtis!

- Nuo pjaunamos dalies pašalinkite palaidas skiedras ir medienos skeveldras.

### 7.1 Medžių kirtimas (19, 20)

Prieš kirtimo darbus ir jų metu atsižvelkite į šiuos punktus:

- Kirsdami medžius, atkreipkite dėmesį į tai, kad nekiltų pavojaus kitiems asmenims, nebūtų pataikyta į maitinimo linijas ir nebūtų padaryta materialinės žalos. Jei medis prisiliesių prie maitinimo linijos, apie tai būtina informuoti elektros tiekimo įmonę.
- Taip pat atsižvelkite į svetimą turtą, gyvūnus arba daiktus. Jų neturi būti pavojaus zonoje. Žalos atveju nedelsdami informuokite savininką.
- Saugus atstumas tarp kitų darbo vietų ar daiktų turi būti bent 2 ½ medžio ilgio.

- Įvertinkite medžio kirtimo kryptį. Medžio kirtimo kryptį apsprendžia:
  - natūralus medžio pokrypis,
  - didžiausių šakų padėtis,
  - medžio aukštis,
  - vienpusis šakų susiformavimas,
  - lyguma arba šlaitas,
  - asimetrinis augimas, medžio pažeidimai,
  - vėjo kryptis ir vėjo greitis,
  - sniego apkrova.

- Šlaite visada dirbkite virš kertamo medžio.
- Įsitikinkite, ar prieš tai nustatytame atsitraukimo kelyje nėra kliūčių. Atsitraukimo kelias turėtų būti maždaug 45° kampu įstrižai atgal kirtimo krypties atžvilgiu (19).
- Kamiene neturi būti krūmokšnių, šakų ir svetimkūnių (pvz., purvo, akmenų, palaidų žievių, vinių, spaustukų, vielų ir t. t.).

Norint nukristi medį, reikia padaryti dvi įpjovas ir vieną kirtimo pjūvį.

1. Kirsdami ir trumpindami, patikimai pridėkite atraminius dantis prie pjaunamo medžio.
2. Kirtimo įpjovą (20/C) darykite pirmiausia horizontaliai, tada įstrižai iš viršaus mažiausiai 45° kampu. Tokiu būdu išvengiama grandininio pjūklo įstrigimo, darant antrąjį įpjovą. Kirtimo įpjovą reikia daryti kiek galima arčiau žemės, pageidaujama kirtimo kryptimi (20/E). Įpjovos gylis turi sudaryti maždaug 1/4 kamieno skersmens.
3. Tiksliai horizontaliai priešais kirtimo įpjovą darykite kirtimo pjūvį (20/D). Kirtimo pjūvį reikia daryti 3–5 cm aukštyje virš horizontalios įpjovos.
4. Kirtimo pjūvį (20/D) darykite iki tokio gylio, kad tarp kirtimo įpjovos (20/C) ir kirtimo pjūvio (20/D) liktų mažiausiai 1/10 kamieno skersmens lūžio juostelė (20/F). Lūžio juostelė neleidžia medžiui pasisukti ir kristi neteisinga kryptimi. Kirtimo pjūviui (20/D) artėjant prie lūžio juostelės (20/F), medis turėtų pradėti kristi. Neperpjaukite lūžio juostelės! Jei medis krenta pjovimo darbo metu:
  - jei medis krenta galimai neteisinga kryptimi ar linksta atgal ir prispaudžia grandininį pjūklą, pertraukite kirtimo pjūvio darymą. Kad atidarytumėte pjūvį ir nuverstumėte medį pageidaujama kirtimo linija, įkalkite medinius, plastikinius arba aliuminius pleištus.

- Nedelsdami ištraukite grandininį pjūklą iš pjūvio, išjunkite ir padėkite;
  - eikite į atsitraukimo zoną;
  - atkreipkite dėmesį į krentančias šakas;
5. jei medis lieka stovėti, jį kontroliuojamai nuverskite įkaldami pleištus į kirtimo pjūvį.  
**Nuoroda:** *Leidžiama naudoti tik iš medienos, plastiko ar aliuminio padarytus pleištus.*
6. Baigę pjovimo darbą, nedelsdami nusiimkite klausos organų apsaugos priemonės ir duokite signalus ar įspėdami sušukite.

Durtinius, išilginius ir šerinius pjūvius turėtų daryti tik patyrę arba apmokyti asmenys (20).

**⚠ PAVOJUS! Pavojus gyvybei dėl krentančio medžio!** Jei krentant medžiui atsitraukti neįmanoma, galimi sunkūs sužalojimai ar net mirtis!

- Kirtimo darbą pradėkite tik tada, kai yra užtikrintas nekludomas atsitraukimas nuo kerta-  
mo medžio.

**⚠ PAVOJUS! Pavojus gyvybei dėl nekontroliuojamai krentančio medžio!** Dėl nekontroliuojamai krentančių medžių galimi sunkiausi sužalojimai ar net mirtis!

- Kad garantuotumėte kontroliuojamą medžio kritimą, tarp kirtimo įpjovos ir kirtimo pjūvio palikite lūžio juostelę, sudarančią maždaug 1/10 kamieno skersmens.
- Esant vėjui, nevykdysite jokių kirtimo darbų.

## 7.2 Šakų nupjovimas (21)

Šakų nupjovimas – tai šakų atskyrimas nuo nukirsto medžio. Atkreipkite dėmesį į šiuos punktus:

- darbo metu grandininio pjūklo atraminis dantis atremkite į medžio kamieną;
- kol kas palikite didesnę žemyn nukreiptas šakas, remiančias medį;
- vienu pjūviu nupjaukite mažesnes šakas;
- šakas nuo medžio pjaukite sistemingai ir paleiui (21/a). Iš pradžių nupjaukite trukdančias šakas. Tada nupjaukite šakas, kurios sukelia įtempį. Tada nupjaukite pagrindinę šaką prie pagrindo;
- laisvai kabančias šakas pjaukite iš viršaus (21/b), o ne iš apačios;
- atkreipkite dėmesį į įtemptas šakas, kurias perpjaukite kryptimi iš apačios į viršų (21/c), kad išvengtumėte grandininio pjūklo įstrigimo.

## 7.3 Medžio trumpinimas (22–25)

Trumpinimas – tai nukirsto medžio padalijimas į atkarpas. Atkreipkite dėmesį į šiuos punktus:

- atkreipkite į stabilumą ir tolygų Jūsų kūno svorio pasiskirstymą ant abiejų kojų. Jei įmanoma, po kamieniu turėtų būti pakišta šakų, sijų arba pleiščių ir taip jis turėtų būti atremtas;
- šlaite visada dirbkite virš medžio kamieno, kadangi medžio kamienas gali nuriedėti (22);
- grandininį pjūklą veskite taip, kad prailgintoje pjūklo grandinės judėjimo zonoje nebūtų jokios kūno dalies;
- atraminis dantis pridėkite tiesiai šalia pjovimo briaunos ir leiskite grandininiam pjūklui sukintis aplink šį tašką; pjūvio gale nespauskite.
- Kad pjaunant grandininis pjūklas išliktų kontroliuojamas, prieš pat pjovimo pabaigą sumažinkite prispaudimo slėgį, tačiau tuo metu tvirtai laikykite grandininio pjūklo rankenas;
- prižiūrėkite, kad pjūklo grandinė neliestų žemės;
- baigę pjauti, palaukite, kol sustos pjūklo grandinė, tik tada pašalinkite grandininį pjūklą;
- prieš eidami prie kito medžio, visada išjunkite grandininio pjūklo variklį.

Medžio kamienas per visą ilgį remiasi vienodai:

- medžio kamieną perpjaukite kryptimi iš viršaus (23/a) ir nepjaukite į žemę.

Medžio kamienas remiasi viename gale:

- kad išvengtumėte grandininio pjūklo įstrigimo ir medžio sutrupėjimo, pirmiausia 1/3 kamieno skersmens pjaukite iš apačios (24/a), tada likutį perpjaukite kryptimi iš viršaus apatinio pjūvio aukštyje (24/b).

Medžio kamienas remiasi abiejuose galuose:

Kad išvengtumėte grandininio pjūklo įstrigimo ir medžio sutrupėjimo, pirmiausia 1/3 kamieno skersmens pjaukite iš viršaus (25/a), tada likutį perpjaukite kryptimi iš apačios apatinio pjūvio aukštyje (25/b).

**⚠ PAVOJUS! Pavojus gyvybei dėl atgalinio smūgio (atatrakos)!** Dėl įrenginio atgalinio smūgio (atatrakos) operatorius gali patirti gyvybei pavojingų sužalojimų.

- Būtinai imkitės priemonių atgaliniam smūgiui išvengti!

## 7.4 Medienos trumpinimas

Atlikdami šį darbą, atkreipkite dėmesį į šiuos punktus:

- Naudokite patikimą pjovimo atramą (pjausty-mo ožį, pleištus, sijas).
- Pasirūpinkite stabilia stovėsena ir tolygiu kū-no svorio paskirstymu.
- Apsaugokite apvalią medieną nuo persisuki-mo.
- Pradėkite pjauti tik su veikiančia pjūklo gran-dine. Niekada nejunkite grandininio pjūklo už-dėję pjūklo grandinę.
- Medienos nelaikykite koja ir neleiskite laikyti kitam asmeniui.

## 8 TECHNINĖ PRIEŽIŪRA

**⚠️ ISPĖJIMAS!** Pavojus įsipjauti! Pavojus įsi-pjauti prisilietus prie aštriabriaunių ir judančių įrenginio dalių bei įkišus pirštus į pjovimo įran-kius.

- Prieš atlikdami techninės priežiūros, priežiū-ros ir valymo darbus, visada išjunkite prietai-są. Atjunkite prietaisą nuo elektros srovės tin-klų.
- Techninės apžiūros, priežiūros ir valymo dar-bų metu visada mūvėkite apsaugines pirštin-es.

Grandininis pjūklas atitinka visus specialiuosius saugos standartus. Remonto darbus leidžiama atlikti tik kvalifikuotam personalui, naudojant tik originalias atsargines dalis.

- Po kiekvieno naudojimo patikrinkite grandini-nio pjūklo susidėvėjimą ir, esant reikalui, pa-keiskite pažeistus komponentus.
- Saugokite įrenginį nuo šlapumo arba drė-gmės. Nuvalkykite plastikines dalis šluoste ir tuo metu nenaudokite valiklių arba tirpiklių.
- Išvalykite aušinimo oro angas, jei jos užsiki-šę.
- Nepurškite ant grandininio pjūklo vandens ir nenaudokite didelio slėgio valymo įrenginio.
- Naudokite tik gamintojo nurodytas atsargines dalis.

### 8.1 Grandinės įtempio tikrinimas

Grandinės įtempį tikrinkite dažnai, nes naujos pjūklų grandinės pailgėja.

Darbinės temperatūros pjūklo grandinė pailgėja ir nukąra.

**ℹ️ NUORODA** Pjūklo grandinė teisingai įtempta yra tada, kai:

- priglunda prie apatinės kreipiamojo bėgelio pusės ir ją galima patraukti rankomis,
- per kreipiamojo bėgelio vidurį ją galima pa-kelti 3–4 mm.

**⚠️ ATSARGIAI!** Pavojus susižaloti dėl nu-šokusios pjūklo grandinės! Nepakankamai įtempta pjūklo grandinė naudojant gali nušokti ir sužaloti.

- Dažnai tikrinkite grandinės įtempį. Grandinės įtempis per mažas, jei varantieji nareliai iššo-ka iš griovelio apatinėje kreipiamojo bėgelo pusėje.
- Jei grandinės įtempis per mažas, tinkamai įtempkite pjūklo grandinę.

### 8.2 Grandinės tepimo sistemos nustatymas (23)

**⚠️ PAVOJUS!** Pavojus gyvybei ir sunkių su-žalojimų pavojus. Pavojus gyvybei ir sunkių su-žalojimų pavojus esant įjungtam varikliui.

- Visus veiksmus atlikite tuomet, kai variklis yra išjungtas.

Tiekiamą alyvos kiekį galima reguliuoti slankikliu. Slankiklis yra dešinėje prietaiso pusėje (23/1).

Norėdami nustatyti tiekiamą kiekį, perstumkite slankiklį:

- mažesniems tiekiamiems kiekiams kryptimi (23/b),
- didesniems tiekiamiems kiekiams kryptimi (23/a).

Darbų metu reguliariai tikrinkite, ar alyvos bake yra pakankamai alyvos.

### 8.3 Pjūklo grandinės galandimas (15)

Saugumo ir efektyvaus veikimo sumetimais pjū-klo grandinė turi būti visada gerai pagალąsta.

Nedirbkite su atšipusia ar pažeista pjūklo grandi-ne. To pasekmės yra didelė fizinė apkrova, blo-gas pjovimo rezultatas ir didelis grandinės dėvėji-masis.

**⚠️ PAVOJUS!** Pavojus gyvybei dėl atgalinio smūgio (atatranksos)! Dėl netinkamai išgaląstos pjūklo grandinės didėja atatranksos pavojus, taigi, ir mirtinų sužalojimų pavojus.

- Tinkamai išgaląškite grandinę, kad sumažin-tumėte atatranksos pavojų.

## Reikia pagaląsti

Galąsti reikia, kai:

- pjovimo drožlės primena dulkes;
- pjaunant reikia naudoti didelę jėgą;
- gaunamas netiesus pjūvis;
- suintensyvėja vibracija.

## Klientų aptarnavimo tarnybos atliekami galandimo darbai

**F NUORODA** Nepatyrusiam grandininį pjūklų naudotojui yra patartina pjūklo grandinę pavesti galąsti klientų aptarnavimo tarnybos specialistui.

Jei galąsti pavedate klientų aptarnavimo tarnybai, galandant turi būti naudojami specialūs įrankiai, kuriais nušlifuojamas nedidelis medžiagos sluoksnis ir tolygiai pagalandami visi dantys.

## Savarankiškas galandimas

**⚠ ATSARGIAI!** Susižalojimo pavojus dėl pjūklo grandinės! Aštrios pjūklo grandinės kraštai gali stipriai įpjauti.

- Norėdami pagaląsti pjūklo grandinę, užsimaukite apsaugines pirštines.

**DĖMESIO!** Mašinos pažeidimai dėl netinkamo galandimo! Nevienodi pjaunantieji dantys sukelia šiurkštų grandinės judėjimą ar net grandinės trūkį! Po galandimo visi pjaunantieji dantys privalo būti vienodo ilgio ir pločio.

- Tinkamai galąskite grandininį pjūklą!

Pjovimo grandis (15/1) turi pjaunantįjį dantį (15/2) ir gylio ribotuvą (15/3).

## Įrankiai

Pjūklo grandinę galima galąsti savarankiškai naudojant specialias apvalias dildes, kurių skersmuo būtų pritaikytas atskirai grandinei (žr. *Skyrius 8.7 "Grandinės techninės priežiūros darbų lentelė", puslapis 343*). Norint nepažeisti dantų, reikia malkumo ir patirties.

Galandimui naudokite tik tinkamus įrankius (galima įsigyti specializuotos prekybos vietose):

- grandinės dildę (žr. pirmiau),
- dildės kreipiamąją,
- grandinės matuoklį.

## Veiksmai

1. Išjunkite grandininį pjūklą ir atjunkite nuo elektros srovės tinklo.
2. Patikrinkite grandinės įtempį ir, jei reikia, sureguliuokite.

3. Atleiskite grandinės stabdį.
  4. Kreipiamąjį bėgelį su sumontuota pjūklo grandine įtvirtinkite tinkamame spaustuve. Atkreipkite dėmesį į tai, kad pjūklo grandinė galėtų laisvai judėti.
  5. Šiek tiek spausdami, dildę vertikaliai stumkite iš vidinės į išorinę pjaunančiojo danties pusę. Teisingam dildės valdymui padeda dildės kreipiamoji. Pakanka 2–3 perbraukimų dilde.
  6. Galąsdami išlaikykite pjaunančiojo danties kampą ir gylio ribotuvo aukštį ašmenų atžvilgiu. Prižiūrėkite, kad po galandimo visi grandinės pjaunantieji dantys būtų vienodo ilgio ir pločio.
- Nuoroda:** *Nuodojant nurodytus įrankius ir teisingai dirbant, reikalaujamos kampų vertės gaunamos automatiškai. Vertes galima tikrinti grandinės matuokliu.*
7. Baigę šiek tiek suapvalinkite priekinę gylio ribotuvo dalį.
  8. Pagalandę pašalinkite visas galandant atsiradusias drožles ir dulkes bei sutepkite pjūklo grandinę alyvos vonelėje.

## Pjūklo grandinės pakeitimas

Grandinę reikia pakeisti, jei:

- dantys yra trumpesni nei 5 mm (15/x);
- jei yra: žyma ant dantų nesiekia pjovimo segmentų;
- per didelis tarpas tarp grandinės.

## 8.4 Žvaigždutės vidaus valymas

Po kiekvieno naudojimo kruopščiai išvalykite grandininį pjūklą.

1. Atjunkite grandininį pjūklą nuo elektros srovės tinklo ir padėkite ant stabilaus pagrindo.
2. Nusukite žvaigždutės uždangalą.
3. Tinkamu šepetėliu išvalykite vidinę ertmę.
4. Nuimkite pjūklo grandinę ir nuimkite kreipiamąjį bėgelį.
5. Išvalykite bėgelio išdrožą ir alyvos įleidimo skylę.

## 8.5 Kreipiamojo bėgelio tikrinimas, apsikimas ir tepimas (16, 17)

### Kreipiamojo bėgelio tikrinimas

Reguliariai tikrinkite, ar kreipiamasis bėgelis neturi pažeidimų. Prireikus pašalinkite išsikišančius atplaišas (16/1), t. y. nudildinkite 45° kampų (16/2).

### Kreipiamojo bėgelio apskukimas

Kad išvengtumėte vienpusio susidėvėjimo, po kiekvieno grandinės keitimo / grandinės galandimo apskukite kreipiamąjį bėgelį.

1. EKI 2200/40, EKS 2400/40: Permontuokite kreipiamojo bėgelio spartaus įtvirtinimo įtaiso (žr. *Skyrius 8.6 "Spartaus įtvirtinimo įtaiso permontavimas (18)", puslapis 343*).
2. Apsukite kreipiamąjį bėgelį.

### Kreipiamojo bėgelio terpimas

1. Kruopščiai išvalykite bėgelio išdrožą (16/3) ir alyvos įleidimo kiaurymę (16/4).
2. Iš abiejų pusių kruopščiai išvalykite tepimo skylę (17/1).
3. Tepalo švirktu (17/2) abiejose pusėse pakaitomis įspauskite tiek tepalo, kad šis vienodai ištrykštų ties žvaigždutės galiukais. Tai darydami laikas nuo laiko pasukite žvaigždutę.

### 8.6 Spartaus įtvirtinimo įtaiso permontavimas (18)

EKI 2200/40, EKS 2400/40:

1. Išsukite varžtą su kryžmine išdroža (18/1).
2. Nuimkite kreipiamąjį bėgelį, apskukite ir vėl priveržkite varžtu su kryžmine išdroža (18/1).
3. Atsikišusiu kaiščiu (18/2) yra nustatoma teisinga spartaus įtvirtinimo įtaiso padėtis. Prižiūrėkite, kad būtų teisingai įstatyta.

### 8.7 Grandinės techninės priežiūros darbų lentelė

Kampai ir matmenys: žr. (15) pav.

**⚠ ĮSPĖJIMAS! Sunkių sužalojimų pavojus.** Jei ant grandininio pjūklo uždėta neleistina pjūklo grandinė arba kreipiamasis bėgelis, galima sunkiai susižaloti.

- Naudokite tik leistinas pjūklų grandines ir kreipiamuosius bėgelius.

Pjūklo grandinė (kreipiamasis bėgelis)	Dildės skersmuo	Galvutės kampas (α)	Apatinio pjūvio kampas (β)	Galvutės posvyrio kampas (γ)	Gylio matmuo (z)
		Įrankio pasukimo kampas	Įrankio nuolydžio kampas	Šoninis kampas	
90PX040X (104MLEA041)	4,5 mm	30°	0°	75°	0,025"
91P045X (120SDEA041)	5/32"	30°	0°	85°	0,025"
91PX052X (140SDEA041)	5/32"	30°	0°	85°	0,025"
	Gylio matmuo			Dildė	

## 9 PAGALBA ATsirADUS SUTRIKIMŲ

**⚠ ATsARGIAI!** Pavojus susižaloti. Aštria-  
briaunės ir judančios įrenginio dalys gali sužeisti.

- Techninės apžiūros, priežiūros ir valymo darbų metu visada mėvėkite apsaugines pirštines!
- Išjunkite prietaisą ir atjunkite jį nuo elektros srovės tinklo!

**! NUORODA** Esant sutrikimų, kurie nėra nurodyti šioje lentelėje arba kurių negalite pašalinti savarankiškai, kreipkitės į mūsų klientų aptarnavimo tarnybą.

Sutrikimas	Priežastis	Šalinimas
Neveikia variklis.	Nėra tinklo įtampos.	<ul style="list-style-type: none"> <li>■ Patikrinkite ilginamąjį kabelį, jei reikia, naudokite naują.</li> <li>■ Patikrinkite saugiklius / liekamosios srovės įtaisą.</li> <li>■ Leiskite elektrikui patikrinti elektros maitinimo tinklą.</li> </ul>
	Išsijungė apsauga nuo perkrovos.	Palaukite, kol apsauga nuo perkrovos vėl atkurs elektros srovės tiekimą.
	Įjungtas grandinės stabdys.	Atleiskite grandinės stabdį.
<b>Kreipiamasis bėgelis ir pjūklo grandinė veikia, tačiau netekama pajūklų grandinių alyva.</b>	Pjūklo grandinė per stipriai įtempta.	Atlaisvinkite grandinės įtempį.
	Tuščias alyvos bakas.	<ul style="list-style-type: none"> <li>■ Pripildykite pjūklų grandinių alyvos.</li> <li>■ Patikrinkite, ar alyvos bakelis nepažeistas</li> </ul>
	Nešvari alyvos įbėgimo kiaurymė ir (arba) kreipiamąjo bėgelio griovelis.	Išvalykite alyvos įbėgimo kiaurymę ir kreipiamąjo bėgelio griovelį.
<b>Variklis veikia, tačiau pjūklo grandinė nejuda.</b>	Pjūklo grandinė per stipriai įtempta.	Atlaisvinkite grandinės įtempį.
	Grandinės stabdymo apkauba paspausta į priekį.	Patraukite grandinės stabdymo apkaubą lankinės rankenos kryptimi.
	Įrenginio klaida	Kreipkitės į AL-KO techninės priežiūros skyrių.
<b>Vietoj pjuvenų išsviedžiamos tik medienos dulkės. Grandinė pjūklą turi spausti mediena.</b>	Pjūklo grandinė atšipusi.	Pagaląskite pjūklo grandinę arba kreipkitės į AL-KO techninės priežiūros punktą.
<b>Įrenginys neįprastai vibruoja.</b>	Įrenginio klaida	Kreipkitės į AL-KO techninės priežiūros skyrių.



## 10 TRANSPORTAVIMAS

**⚠️ ISPĖJIMAS!** Pavojus gyvybei ir sunkių sužalojimų pavojus. Veikianti pjūklo grandinė transportuojant gali sunkiai arba netgi mirtinai sužaloti.

- Niekada nenešiokite ir netransportuokite grandininio pjūklo, judant pjūklo grandinei.

Prieš transportuodami atlikite tokius veiksmus:

1. Išjunkite grandininį pjūklą ir ištraukite tinklo kištuką.
2. Uždėkite grandinės apsaugą;
3. Neškite grandininį pjūklą tik už lankinės rankenos. Tuo metu kreipiamasis bėgelis ir pjūklo grandinė nukreipti į galą.
4. Transporto priemonėse: Apsaugokite grandininį pjūklą, kad neapvirštų, jis nebūtų pažeistas ir neišbėgtų grandinių alyva.

## 11 SANDĖLIAVIMAS

Po kiekvieno naudojimo kruopščiai išvalykite grandininį pjūklą. Laikykite sausoje, rakinamoje, vaikams neprieinamoje vietoje.

Per eksploatacijos pertraukas, trunkančias ilgiau kaip 30 dienų, atlikite šiuos darbus:

1. Išjunkite grandininį pjūklą ir ištraukite tinklo kištuką.
2. Ištuštinkite pjūklų grandinių alyvos bakelį;
3. Nuimkite pjūklo grandinę ir kreipiamąjį bėgelį, išvalykite ir išpurškite antikorozine alyva.
4. Kruopščiai išvalykite grandininį pjūklą ir sandėliuokite sausoje patalpoje.

**DĖMESIO!** Įrenginio apgadinimo pavojus.

Grandinių pjūklų alyvai pridžiuvus / prilipus, ilgesnį laiką sandėliuojant gali būti pažeistos alyvą tiekiančios konstrukcinės dalys ir alyvos siurblys.

- Prieš kiekvieną ilgesnį sandėliavimą iš grandininio pjūklo pašalinkite pjūklų grandinių alyvą.

## 12 IŠMETIMAS

**Nurodymai elektrinių ir elektroninių prietaisų įstatyme (vok. ElektroG)**



- Panaudoti elektriniai ir elektroniniai prietaisai nėra buitinės atliekos, todėl jiems priskiriamos atskiros taisyklės arba išmetimas!

- Prieš atiduodant prietaisus senas baterijas arba akumulatorius, jei jie nėra tvirtai įstatyti prietaise, privaloma išimti! Jų išmetimą reglamentuoja baterijų įstatymas.
- Elektrinių ir elektroninių prietaisų savininkas arba naudotojas juos panaudojęs įstatymais yra įpareigotas juos grąžinti.
- Galutinis naudotojas yra pats atsakingas už savo asmeninių duomenų pašalinimą iš išmetamų senų prietaisų!

Perbraukto atliekų konteinerio simbolis reiškia, kad elektrinius ir elektroninius prietaisus draudžiama išmesti su buitinėmis atliekomis.

Elektrinius ir elektroninius prietaisus galima nemokamai atiduoti šiose vietose:

- viešose teisėtose išmetimo ir surinkimo vietose (pvz., komunaliniuose ūkiuose);
- Elektrinių prietaisų pardavimo vietose (stacionariose ir internetu), jei pardavėjas yra įsipareigojęs priimti arba tai daro savanoriškai.

Šie teiginiai galioja tik įrenginiams, įrengtiems ir parduodamiems Europos Sąjungos šalyse ir kuriems taikoma 2012/19/ES direktyva. Ne Europos Sąjungos šalims gali galioti kitos panaudotų elektrinių ir elektroninių įrenginių utilizavimo nuostatos.

## 13 TECHNINIAI DUOMENYS

Tipas	EKS 2000/35	EKS 2400/40	EKI 2200/40
Gam. Nr.	112807	112808	112809
Variklis:			
■ Vardinė įtampa	230 V (AC) / 50 Hz	230 V (AC) / 50 Hz	230 V (AC) / 50 Hz

Tipas	EKS 2000/35	EKS 2400/40	EKI 2200/40
■ Maksimali variklio galia	2000 W	2400 W	2200 W
■ Tuščiosios eigos sūkių skaičius	7600 min. <sup>-1</sup> +/-10 %	7600 min. <sup>-1</sup> +/-10 %	7600 min. <sup>-1</sup> +/-10 %
Grandinių alyvos bakelio talpa	150 ml	150 ml	200 ml
Kreipiamasis bėgelis:			
■ Tipas	OREGON	OREGON	OREGON
■ Ilgis / naudingasis pjovimo ilgis	14" (SD) / 325 mm	16" (SD) / 375 mm	16" (SD) / 375 mm
Žvaigždutė:			
■ Krumplių skaičius	6	6	6
■ Žingsnis	3/8"	3/8"	3/8"
Pjūklo grandinė:			
■ Tipas	91PJ052X	91PJ056X	91PJ056X
■ Žingsnis	3/8"	3/8"	3/8"
■ Varomojo elemento plotis	1,27 mm	1,27 mm	1,27 mm
Maksimalus grandinės greitis	13,5 m/s	13,5 m/s	13,5 m/s
Grandinės stabdys	Taip	Taip	Taip
Grandininio pjūklo svoris:			
■ Svoris su kreipiamuoju bėgeliu ir pjūklo grandine	5,8 kg	6,0 kg	6,0 kg
■ Svoris be kreipiamojo bėgelio ir pjūklo grandinės	4,9 kg	5,2 kg	5,2 kg
Garso galios lygis LpA	96 dB(A)	95 dB(A)	94 dB(A)
Garso galios lygis LwA (2000/14/EB)	110 dB(A)	110 dB(A)	108 dB(A)
Maks. vibracijos pagreitis avhw*	5,049 m/s <sup>2</sup> , K = 3,0 m/s <sup>2</sup>	5,945 m/s <sup>2</sup> , K = 3,0 m/s <sup>2</sup>	5,061 m/s <sup>2</sup> , K = 3,0 m/s <sup>2</sup>

\* Pastabos dėl vibracijos verčių:

- Nurodyta virpesių emisijos vertė buvo išmatuota remiantis norminiu bandymo metodu ir ją galima naudoti, norint elektrinį įrankį palyginti su kitu.
- Nurodytą virpesių emisijos vertę taip pat galima naudoti, norint įvertinti sustabdymą (vibracijos sustabdymo laipsnį).
- Virpesių emisijos vertė tikrojo elektrinio įrankio naudojimo metu gali skirtis nuo nurodytos vertės, priklausomai nuo būdo, kuriuo naudojamas elektrinis įrankis.
- Stenkitės, kad vibracinė apkrova būtų kuo mažesnė. Priemonių, skirtų sumažinti vibraci-

nę apkrovą, pavyzdžiai yra pirštinių mūvėjimas naudojant įrankį ir darbo laiko apribojimas. Tuo metu reikia atsižvelgti į visas darbo ciklo dalis (pavyzdžiui, laikus, kai elektrinis įrankis yra išjungtas, ir tokius, kai įrankis yra įjungtas, tačiau veikia be apkrovos).

## 14 KLIENTŲ APTARNAVIMO TARNYBA / TECHNINĖS PRIEŽIŪROS PUNKTAS

Iškilius klausimų dėl garantijos, remonto ir atsarginių dalių, kreipkitės į savo artimiausią AL-KO techninės priežiūros skyrių. Jį rasite internete tokiu adresu:

[www.al-ko.com/service-contacts](http://www.al-ko.com/service-contacts)

## 15 GARANTIJA

Galimus įrenginio medžiagų ar gamybos defektus įstatymų numatytu pretenzijų dėl trūkumų reiškimo senaties termino laikotarpiu mes šaliname savo nuožiūra remonto arba keitimo būdu. Senaties terminas nustatomas kiekvienu konkrečiu atveju pagal šalies, kurioje įrenginys buvo įsigytas, teisės aktus.

Mūsų garantinis įsipareigojimas galioja tik šiais atvejais:

- laikomasi šios naudojimo instrukcijos;
- įrenginys tinkamai naudojamas;
- naudojamos originalios atsarginės dalys.

Garantija nustoja galioti šiais atvejais:

- bandoma savarankiškai remontuoti įrenginį;
- savarankiškai atliekami techniniai pakeitimai;
- įrenginys naudojamas ne pagal paskirtį.

Garantija netaikoma:

- dažų pažeidimams, atsiradusiems dėl normalaus dėvėjimosi,
- susidėvinčiosioms dalims, atsarginių dalių kortelėje  pažymėtoms rėmeliu.

Garantinis laikotarpis prasideda nuo dienos, kurią įrenginį pirmą kartą įsigyja galutinis vartotojas. Lemiami yra pirkimo dokumente nurodyta data. Kreipkitės su šia garantijos deklaracija ir originaliu pirkimo dokumentu į savo pardavėją arba artimiausią įgaliotąjį klientų aptarnavimo skyrių. Ši deklaracija nedaro įtakos įstatymais pagrįstoms pirkejo pretenzijoms, kurias jis gali pareikšti pardavėjui.

## ORIĢINĀLĀS LIETOŠANAS INSTRUKCIJAS TULKOJUMS




### Saturs

1	Par šo lietošanas instrukciju .....	349	5	Ekspluatācijas sākšana .....	356
1.1	Simboli titullapā .....	349	5.1	Zāģa ķēdes eļļas iepildīšana (11, 12).....	356
1.2	Zīmju skaidrojums un signālvārdi.....	349	5.2	Ķēdes spriegojuma kontrole .....	357
2	Izstrādājuma apraksts .....	349	5.3	Ķēdes bremzes darbības pārbaude ...	357
2.1	Paredzētais lietojums .....	349	5.3.1	Ķēdes bremzes pārbaude ar izslēgtu motoru (09, 10).....	357
2.2	Iepriekš paredzama potenciāli nepareiza izmantošana .....	349	5.3.2	Ķēdes bremzes pārbaude ar ieslēgtu motoru (09, 10).....	357
2.3	Atlikušie riski .....	349	6	Lietošana.....	358
2.4	Drošības un aizsardzības ierīces .....	350	6.1	Zāģa ķēdes eļļas pārbaude .....	358
2.4.1	Ķēdes bremze/ķēdes bremzes loks .....	350	6.2	Pagarinātājkabeļa pieslēgšana un iekarīnāšana (13).....	358
2.4.2	Pārslodzes aizsardzības sistēma/motora aizsardzības slēdzis .....	350	6.3	Motora ieslēgšana un izslēgšana (14).....	358
2.5	Simboli uz iekārtas .....	350	6.4	Ķēdes bremzes pārbaude .....	358
2.6	Izstrādājuma pārskats (01, 02).....	350	7	Uzvedība darba laikā un darba tehnika.....	359
3	Drošības norādījumi.....	351	7.1	Koku gāšana (19, 20) .....	359
3.1	Vispārējie drošības tehnikas norādījumi elektroinstrumentam .....	351	7.2	Atzarošana (21) .....	360
3.1.1	Drošība darba vietā .....	351	7.3	Koka garināšana (22 – 25) .....	360
3.1.2	Elektriskā drošība .....	351	7.4	Zāģmateriālu garināšana .....	360
3.1.3	Personīga drošība .....	351	8	Tehniskā apkope un tīrīšana .....	361
3.1.4	Lietošana un rīkošanās ar elektroinstrumentu.....	352	8.1	Ķēdes spriegojuma kontrole .....	361
3.1.5	Serviss .....	352	8.2	Ķēdes eļļošanas pārtraukšana (23).....	361
3.1.6	Drošības norādījumi darbam ar ķēdes zāģi .....	352	8.3	Zāģa ķēdes asināšana (15).....	361
3.1.7	Atsietena cēloņi un novēršana.....	353	8.4	Ķēdes rats iekšpusē tīrīšana .....	362
3.1.8	Vibrācijas slodze.....	353	8.5	Vadslīdes pārbaude, pagriešana un eļļošana (16, 17).....	362
3.1.9	Trokšņa piesārņojums .....	354	8.6	Ātrās darbības spriegotājierīces regulēšana (18).....	363
3.2	Darba drošības norādījumi.....	354	8.7	Ķēdes apkopes tabula .....	363
3.2.1	Lietotājs .....	354	9	Palīdzība traucējumu gadījumā.....	363
3.2.2	Darba laiks.....	354	10	Transportēšana .....	364
3.2.3	Darbs ar ķēdes zāģi.....	354	11	Glabāšana .....	364
4	Montāža .....	355	12	Utilizācija .....	365
4.1	Vadslīdes montāža (03 – 06) .....	355	13	Tehniskie dati .....	365
4.2	Zāģa ķēdes montāža (03 – 07) .....	355	14	Klientu apkalpošanas dienests/serviss.....	366
4.3	Zāģa ķēdes spriegošana (03, 07,08) .....	356	15	Garantija.....	366

## 1 PAR ŠO LIETOŠANAS INSTRUKCIJU

- Vācu valodā izdotā versija ir oriģinālā lietošanas instrukcija. Visas pārējās dokumentu versijas citās valodās ir oriģinālo lietošanas instrukciju tulkojumi.
- Vienmēr saglabājiet šo lietošanas instrukciju tādā stāvoklī, lai vēlāk varat tajā ieskatīties, ja būs nepieciešama informācija par ierīci.
- Nododiet ierīci citām personām tikai kopā ar šo lietošanas instrukciju.
- Izlasiet un ievērojiet šajā lietošanas instrukcijā sniegtos drošības un brīdinājuma norādījumus.

### 1.1 Simboli titullapā

Simbols	Skaidrojums
	Pirms lietošanas obligāti uzmanīgi izlasiet šo lietošanas instrukciju. Tas ir priekšnoteikums drošam darbam un lietošanai bez traucējumiem.
	Lietošanas instrukcija
	Lai izvairītos no elektriskās strāvas trieciena, nesabojājiet vai nepārgrieziet tīkla kabeli!

### 1.2 Zīmju skaidrojums un signālvārdi

**⚠ BĪSTAMI!** Norāda uz tiešu, bīstamu situāciju, kuras rezultātā, ja vien no tās neizvairīsieties, iestāsies nāve vai gūsiet smagas traumas.

**⚠ BRĪDINĀJUMS!** Norāda uz potenciāli bīstamu situāciju, kuras rezultātā, ja vien no tās neizvairīsieties, var iestāties nāve vai iespējams gūt smagas traumas.

**⚠ ESIET PIESARDZĪGI!** Norāda uz potenciāli bīstamu situāciju, kuras rezultātā, ja vien no tās neizvairīsieties, iespējams gūt vieglas vai vidēji smagas traumas.

**UZMANĪBU!** Norāda uz potenciāli bīstamu situāciju, kuras rezultātā, ja vien no tās neizvairīsieties, iespējams materiālo zaudējumu risks.

**i NORĀDĪJUMS** Īpaši norādījumi labākai izpratnei un manipulēšanai.

## 2 IZSTRĀDĀJUMA APRAKSTS

Šajā lietošanas instrukcijā ir dots apraksts manušam elektriskajam ķēdes zāģim ar tīkla kabeli.

### 2.1 Paredzētais lietojums

Ķēdes zāģis ir paredzēts lietošanai tikai mājās un neprofesionālos darbos nekomerčiāliem nolūkiem. Šajā jomā ķēdes zāģi iespējams izmantot viegliem koku zāģēšanas darbiem, piemēram:

- zāģmateriālu zāģēšana;
- dzīvzogu izgriešana;
- malkas zāģēšanai.

Elektrisko ķēdes zāģi, pateicoties elektriskajai piedziņai, iespējams lietot koku zāģēšanai ne tikai ārpus telpām, bet arī slēgtās telpās. Citāds pielietojums, kas nav šeit aprakstīts, ir uzskatāms par noteikumiem neatbilstošu.

Iekārta ir paredzēta izmantošanai privātā teritorijā. Jebkāda cita veida lietojums, kā arī neatļautas modifikācijas un papildināšana, tiek uzskatītas par ierīces nepareizu lietojumu un šādi tiek zaudēta garantija, kā arī nav spēkā atbilstības deklarācija (CE marķējums), un šādā gadījumā ražotājs neuzņemas atbildību par kaitējumu, kas nodarīta lietotājam vai kādai trešajai pusei.

**⚠ ESIET PIESARDZĪGI!** Ja ierīce netiek izmantota atbilstoši paredzētajam mērķim, pastāv traumu gūšanas risks! Zāģējot ar ķēdes zāģi kokus ar svešķermeņiem vai citām vielām, iespējams gūt traumas.

- Izmantojiet ķēdes zāģi tikai viegliem zāģēšanas darbiem.
- Pirms zāģēšanas pārbaudiet, vai kokā nav svešķermeņu, piemēram, naglas, skrūves, furnitūra.

### 2.2 Iepriekš paredzama potenciāli nepareiza izmantošana

- Negrieziet zarus, kas atrodas tieši virs ierīces lietotāja vai citiem cilvēkiem vai ir vērsti šaurā leņķī uz augšu.
- Neizmantojiet zāģa ķēdes eļļošanai lietotu eļļu vai minerāleļļu.
- Ar ierīci nedrīkst strādāt sprādzienbīstamās vietās.

### 2.3 Atlikušie riski

Arī, ja ierīce tiek izmantota atbilstoši paredzētajam mērķim, saglabājas zināms risks, kuru nevar izslēgt. Ierīces veida un konstrukcijas dēļ nevar izslēgt šādus riskus.

- Saskaņā ar brīviem ķēdes zobiem (sagriešanās risks).
- Piekļuve rotējošai ķēdei (sagriešanās risks).
- Pēkšņa un neparedzama aizsarga kustība (sagriešanās risks).
- No ķēdes atdalošās daļas (griezumi / traumu gūšanas risks).
- No apstrādājamā koka atdalošās daļas.
- Dzirdes ietekmēšana darba laikā, nelietojot dzirdes aizsarglīdzekļus.

## 2.4 Drošības un aizsardzības ierīces

**⚠ BRĪDINĀJUMS!** Smagas traumas, ko rada izmaiņas drošības un aizsardzības ierīču. Izmainītu drošības un aizsardzības ierīču dēļ strādāšanas laikā ar ķēdes zāģi iespējamas smagas traumas.

- Nekādā gadījumā nepārtrauciet drošības ierīču un aizsargierīču funkcijas!
- Strādājiet ar ķēdes zāģi tikai tādā gadījumā, ja visas drošības un aizsardzības ierīces darbojas pareizi.

### 2.4.1 Ķēdes bremze/ķēdes bremzes loks



Ķēdes zāģim ir manuālā ķēdes bremze, kuru var iedarbināt, piemēram, kad notiek atsitiens (Kick-back) pret ķēdes bremzes loku. Nostrādājot ķēdes bremzei, zāģa ķēdes un motors nekavējoties tiek apturēti.




### 2.4.2 Pārslodzes aizsardzības sistēma/motora aizsardzības slēdzis

Elektriskais ķēdes zāģis ir aprīkots ar motora aizsardzības slēdzi, kas to izslēdz pārslodzes gadījumā, un izvirzās ārā no ierīces apvalka.

Pēc 15 minūšu atdzesēšanas fāzes slēdzi var atkal ievietot iekšā un elektrisko ķēdes zāģi var atkal ieslēgt.

## 2.5 Simboli uz iekārtas

Simbols	Skaidrojums
	Izmantojot ierīci, ievērojiet īpašu piesardzību!
	Pirms ekspluatācijas sākšanas izlasiet lietošanas instrukciju!

Simbols	Skaidrojums
	Nelietot ierīci lietus laikā! Sargāt no mitruma!
	Lietojiet acu un ausu aizsargus!
	Ja ir bojāts vai pārgriezts tīkla vai pagarinātāj kabelis, nekavējoties atvienojiet kontaktdakšu no rozetes.

## 2.6 Izstrādājuma pārskats (01, 02)

Nr.	Detaja
1	Zāģa ķēde
2	Ātrās fiksācijas mehānisms (sastāv no centrālā fiksatora un pagriežamā gredzena)*
3	Lokveida rokturis
4	Ķēdes zobrata pārsegs
5	Motora aizsardzības slēdzis
6	Rokturis, aizmugurējais
7	Elastīga kabeļa uzdeva
8	Stiprinājuma uzgrieznis**
9	Ķēdes eļļošanas tvertnes skatstikls
10	Strāvas vads
11	Bloķēšanas poga
12	Ieslēgšanas/izslēgšanas slēdzis
13	Ķēdes eļļas tvertne
14	Ķēdes bremzes loks
15	Zobains atturis
16	Ķēdes spriegošanas skrūve**
17	Vadsliede

\* tikai EKI 2200/40, EKS 2400/40

\*\* tikai EKS 2000/35

## 3 DROŠĪBAS NORĀDĪJUMI

### 3.1 Vispārējie drošības tehnikas norādījumi elektroinstrumentam

**⚠ BRĪDINĀJUMS!** Izlasiet visus drošības tehnikas norādījumus un instrukcijas. Drošības tehnikas norādījumu un instrukciju neievērošana var novest pie elektriskā trieciena, ugunsgrēka un/vai nopietniem miesas bojājumiem.

- Saglabāriet visus drošības tehnikas norādījumus un instrukcijas, lai tos varētu izmantot arī nākotnē.

*Drošības tehnikas norādījumos lietojamais apzīmējums „Elektroinstrumenti” attiecas gan uz elektroinstrumentiem, kas darbojas no tīkla (ar tīkla kabeli), gan uz elektroinstrumentiem, kas darbojas no akumulatora (bez tīkla kabeļa).*

#### 3.1.1 Drošība darba vietā

- Darba vietai ir jābūt tīrai un labi apgaismotai. Nekārtība vai slikts apgaismojums darba vietā var novest pie nelaimes gadījumiem.
- Ar ierīci nedrīkst strādāt sprādzienbīstamās vietās, kur atrodas viegli aizdedzināmi šķidrumi, gāzes vai putekļi. Elektroinstrumentu darbības laikā veidojas dzirksteles, kas var aizdedzināt putekļus vai tvaikus.
- Elektroinstrumenta lietošanas laikā neļaujiet tuvoties bērniem un citām personām. Daļiņas uzmanības gadījumā var zaudēt kontroli pār elektroinstrumentu.

#### 3.1.2 Elektriskā drošība

- Elektroinstrumenta kontaktdakša ir jāievieto atbilstošā rozetē. Kontaktdakšu nedrīkst modificēt. Ja elektroinstrumenti ir izemēti, nedrīkst lietot kontaktdakšas adapterus. Lietojot nepārveidotas kontaktdakšas un atbilstošas rozetes, samazinās elektriskā trieciena risks.
- Nepieskarieties izemētām cauruļū, apkures iekārtu, pavardu un ledusskapju virsmām. Ja jūsu ķermenis ir izemēts, pastāv paaugstināts elektriskā trieciena risks.
- Nepakļaujiet elektroinstrumentus lietus vai mitruma iedarbībai. Ūdens iekļūšana elektroinstrumentā paaugstina elektriskā trieciena rašanās risku.
- Lietojiet kabeli tikai tiem nolūkiem, kuriem tas ir paredzēts; nenesiet elektroinstrumentu, turot to aiz kabeļa, nepakariniet to uz kabeļa un nevelciet kabeli, lai izņemtu kontaktdakšu no rozetes. Turiet kabeli tā-

lāk no karstuma avotiem, eļļas, asām maļām vai iekārtas kustīgām daļām. Bojātie vai sapinušies kabeli paaugstina elektriskā trieciena risku.

- Ja strādājat ar elektroinstrumentu ārā, izmantojiet tikai pagarinātājkabeļus, kas paredzēti lietošanai ārpus telpām. Pagarinātājkabeļu, kas paredzēti lietošanai ārpus telpām, lietošana samazina elektriskā trieciena risku.
- Ja elektroinstrumenti ir jālieto mitrā vidē, izmantojiet diferenciālās aizsardzības ierīci. Diferenciālās aizsardzības ierīces lietošana samazina elektriskā trieciena risku.

#### 3.1.3 Personīga drošība

- Strādājot ar elektroinstrumentu, uzmanīgi sekojiet tam un saprotiet to, ko darāt. Neļietojiet elektroinstrumentus, ja esat noguris, narkotisko vielu, alkohola reibumā vai zāļu ietekmē. Pat īslaicīgi lietošanas laikā neuzmanīgi rīkojoties ar elektroinstrumentu, var gūt nopietnas traumas.
- Valkājiet personiskās aizsardzības līdzekļus un obligāti valkājiet aizsargbrilles. Personiskās aizsardzības līdzekļu piemēram, putekļu masku, zābaku ar neslīdošu pēdu, aizsargķiveres vai dzirdes aizsardzības līdzekļu, lietošana, atkarībā no elektroinstrumenta veida un lietošanas veida samazina traumu gūšanas risku.
- Izvairieties no nejaušas ieslēgšanas. Pirms elektroinstrumenta pieslēgšanas elektrības avotam un/vai tā akumulatora ievietošanas vai pirms nešanas, pārliecinieties, vai tas ir izslēgts. Ja nesot elektroinstrumentu vai to pieslēdzot elektrotīklam, turēsiet pirkstu uz ieslēgšanas slēdža, šādi var notikt nelaimes gadījums.
- Pirms elektroinstrumenta ieslēgšanas novāciet iestatīšanas instrumentus un uzgriežņu atslēgas. Instrumentu vai atslēgu iekļūšana elektroinstrumenta kustīgās daļās var radīt bojājumus.
- Izvairieties no ķermenim neraksturīgas stājas. Parūpējieties par to, lai vienmēr stāvētu droši un saglabātu līdzsvaru. Šādi būs vieglāk saglabāt kontroli pār elektroinstrumentu negaidītās situācijās.
- Valkājiet piemērotu apģērbu. Nevalkājiet platu apģērbu vai rotaslietas. Raugieties, lai mati un apģērbu neieķļūst kustīgajās daļās. Brīvu apģērbu, rotaslietas vai garus matus var ievilkīt ierīces kustīgās daļās.

- Ja ir paredzēta putekļu atsūkšanas un noturēšanas ierīču lietošana, pārliecinieties, ka tās ir pievienotas un tiek pareizi lietotas. Putekļu atsūkšanas ierīču lietošana var mazināt ar putekļiem saistītos riskus.

### 3.1.4 Lietošana un rīkošanās ar elektroinstrumentu

- **Nepārslogojiet iekārtu. Lietojiet darbam piemērotu elektroinstrumentu.** Ar piemērotu elektroinstrumentu ir labāk un drošāk strādāt tam paredzētajā darba vidē.
- **Nelietojiet elektroinstrumentu, ja ir bojāts tā slēdzis.** Elektroinstruments, kuru nevar ieslēgt vai izslēgt, ir bīstams un tas ir jāremontē.
- **Pirms iekārtas uzstādīšanas, detaļu nomaiņas vai iekārtas uzglabāšanas izņemiet kontaktdakšu no rozetes vai izņemiet akumulatoru.** Šāds piesardzības pasākums izslēdz iespēju nejauši ieslēgt ierīci.
- **Glabājiet elektroinstrumentus bērniem nepieejamā vietā. Neļaujiet lietot iekārtu personām, kuras nezin, kā to lietot vai nav izlasījušas šos norādījumus.** Elektroinstrumenti var būt bīstami, ja tos lieto personas bez pieredzes.
- **Rūpējieties par elektroinstrumentu. Pārbaudiet, vai kustīgās daļas darbojas pareizi un nav iesprūdušas, salīzušas vai bojātas, šādi pasliktinot elektroinstrumenta veiktspēju.** Pirms iekārtas lietošanas bojātas daļas ir jāizremontē. Daudzi nelaimes gadījumi notiek, neveicot elektroinstrumentiem pienācīgu apkopi.
- **Griezējinstrumentiem ir jābūt asiem un tīriem.** Kārtīgi kopti griezējinstrumenti ar asām griešanas šķautnēm retāk iesprūst un ar tiem ir vieglāk strādāt.
- **Izmantojiet elektroinstrumentu, piederumus, pievienojamos uzgaļus utt. atbilstoši norādījumiem. Ņemiet vērā darba apstākļus un veicamā darba specifiku.** Elektroinstrumentu lietošana instrukcijās neparedzētiem nolūkiem var novest pie bīstamām situācijām.

### 3.1.5 Serviss

- **Jūsu elektroinstrumenta remontu drīkst veikt tikai kvalificēts speciālists un, izmantojot tikai oriģinālās rezerves daļas.** Šādi tiek nodrošināta elektroinstrumenta drošība.

### 3.1.6 Drošības norādījumi darbam ar ķēdes zāģi

- **Kamēr zāģis strādā, tā ķēdes tuvumā nedrīkst atrasties ķermeņa daļas. Pirms zāģa iedarbināšanas pārliecinieties, ka zāģa ķēdei nekās nepieskaras.** Strādājot ar ķēdes zāģi, viens neuzmanības mirklis var izraisīt apģērba vai ķermeņa daļu iekēršanu zāģa ķēdē.
- **Ķēdes zāģis vienmēr jātur ar labo roku pie aizmugurējā roktura un ar kreiso roku pie priekšējā roktura.** Ķēdes zāģa turēšana pretējā darba pozīcijā palielina traumu risku un nedrīkst tikt izmantota.
- **Elektroiekārtu drīkst satvert tikai aiz rokturu izolētajām virsmām, jo zāģa ķēde var aizķert apslēptus elektrības vadus.** Ja zāģa ķēde nonāk saskarē ar zem sprieguma esošu vadu, spriegums tiek novadīts uz elektroiekārtas metāla daļām, un tādējādi lietotājs ir pakļauts elektrošoka riskam.
- **Izmantojiet aizsargbrilles un dzirdes aizsarglīdzekļus.** Tiek ieteikts lietot arī drošības aprīkojumu galvai, rokām, kājām un pēdām. Piemērots aizsargapģērbs samazina traumu risku, kuru rada izmestās skaidas un nejauša pieskaršanās zāģa ķēdei.
- **Nestrādājiet ar ķēdes zāģi atrodoties kokā.** Rīkojoties ar ierīci kokā, pastāv risks gūt traumas.
- **Vienmēr pievērsiet uzmanību stabilai pozīcijai un izmantojiet ķēdes zāģi tikai tad, ja stāvat uz cietas, stingras un līdzenas zemes.** Nestabila augsne vai nestabils stāvēšanas virsmas, piemēram, kāpnes, var izraisīt līdzsvara zaudēšanu vai kontroles zaudēšanu pār zāģa darbību.
- **Zāģējot zaru, kas ir saliekts un nospriegots, ņemiet vērā, ka tas var atlēkt atpakaļ.** Ja spriegums koka šķiedrās tiek atbrīvots, nospriegotais zars var iesist lietotājam un/vai izraut zāģi no rokām.
- **Īpaša uzmanība nepieciešama, zāģējot pamežu un jaunus kokus.** Tievais materiāls var iekerties zāģa ķēdē un iesist lietotājam vai izraisīt līdzsvara zaudēšanu.
- **Izslēgtā stāvoklī turiet ķēdes zāģi aiz priekšējā roktura, pagriežot zāģa ķēdi prom no sava ķermeņa.** Ķēdes zāģu transportēšanas vai glabāšanas laikā tiem jāuzvelk aizsargapvalks. Rūpīga apiešanās ar ķēdes zāģi samazina nejaušas saskares iespēju ar zāģa ķēdi tās darbības laikā.



- **Ievērojiet eļļošanas, ķēdes nospriegošanas un piederumu maiņas norādes.** Nepareizi nospriegota vai ieeļļota ķēde var tikt pār-rauta vai palielināt atsitienu risku.
- **Uzturiet rokturus tīrus un brīvus no eļļas un taukiem.** Taukaini un eļļaini rokturi ir slideni un izraisa kontroles zudumu.
- **Zāgējiet tikai koku. Neizmantojiet zāģi darbiem, kuriem tas nav paredzēts. Piemēram: neizmantojiet ķēdes zāģi plastmasas, mūra vai celtniecības materiālu zāģēšanai, ja tie nav no koka.** Ķēdes zāģa izmantošana darbiem, kuriem tas nav paredzēts, var radīt bīstamas situācijas.

### 3.1.7 Atsitienu cēloņi un novēršana

Atsitiens var rasties, ja vadotnes gals saskaras ar priekšmetu vai koks izliecas un zāģa ķēde tiek iespiesta griezumā.

Dažos gadījumos sliedes gala saskare ar kādu priekšmetu var izraisīt negaidītu, atpakaļvirzienā vērstu atsitienu, kura laikā sliede tiek pasista uz augšu operatora virzienā.

Zāģa ķēdes iestrēgšana pie sliedes augšējās šķautnes var izraisīt vadotnes strauju atsitienu lietotāja virzienā.

Iebūvējamā rokturā ir iekļautas drošības ierīces, kas novērš atsitienu cēloņus. Ja tiek izmantoti nepareizi rokturi, drošības ierīces var neizstrādāt paredzēto drošības funkciju. Kā zāģa lietotājam, jums jāpieņem daži lēmumi, lai nodrošinātu darbu bez negadījumiem un traumām.

Atsitiens ir elektroinstrumenta nepareizas vai nepareizi izmantotas sekas. To var novērst, piemērojot tālāk minētos piesardzības pasākumus:

- **Turiet zāģi cieši ar abām rokām tā, lai īkšķis un pirksti aptvertu zāģa rokturi. Novietojiet savu ķermeni un rokas tādā pozīcijā, lai varētu pretoties atsitienu radītajam spēkam.** Ja tiek pielietoti piemēroti paņēmieni, operators var kontrolēt atsitienu radīto spēku. Nekādā gadījumā neizlaidiet zāģi no rokām.
- **Izvairieties no nepareizas ķermeņa pozīcijas un nezāgējiet augstāk par plecu līmeni.** Tādējādi jūs izvairīsieties no nejaušas saskares ar vadotnes galu un iegūsiat labāku kontroli pār zāģi neprognozējamās situācijās.
- **Vienmēr izmantojiet ražotāja norādītās rezerves vadotnes un zāģa ķēdes.** Nepareizas rezerves vadotnes un ķēdes var izraisīt ķēdes pārtūkšanu un/vai atsitienu.

- **Ievērojiet ražotāja norādījumus attiecībā uz zāģa ķēdes asināšanu un apkopi.** Pārāk zems iegriešanas dziļuma ierobežotājs var palielināt atsitienu risku.

### 3.1.8 Vibrācijas slodze

#### ■ Vibrācijas radīts risks

*Faktiskais vibrāciju emisijas rādītājs ierīces ekspluatācijas laikā var atšķirties no ražotāja norādītās vērtības.* Pirms lietošanas un lietošanas laikā ievērojiet turpmāk uzskaitītos ietekmējošos faktoros.

- Vai ierīce tiek izmantota atbilstoši lietošanas nolūkam?
- Vai apstrādājama materiāls tiek nogriezts vai apstrādāts pareizi?
- Vai ierīce ir labā darba stāvoklī?
- Vai griešanas aprīkojums ir pareizi uzstādīts un ir uzstādīts pareizs griešanas darbarīks?
- Vai ir uzstādīti rokturi un, ja tas ir nepieciešams, ir uzstādīti vibrācijas slāpējoši rokturi, kā arī, vai tie ir kārtīgi piestiprināti pie ierīces?

- Darbiniet ierīci tikai ar tādu motora ātrumu, kas nepieciešams attiecīgā darba veikšanai. Izvairieties no ierīces darbināšanas ar maksimālajiem apgriezieniem, lai samazinātu troksni un vibrāciju.
- Nepareizas ekspluatācijas un apkopes dēļ var palielināties ierīces radītais troksnis un vibrācijas. Tas rada kaitējumu veselībai. Šādā situācijā nekavējoties izslēdziet ierīci un veiciet tās remontu pilnvarotā servisa centrā.
- Vibrāciju radītais slodzes līmenis ir atkarīgs no veicamā darba vai ierīces izmantošanas veida. Novērtējiet šo līmeni un paredziet pietiekami ilgus darba pārtraukumus. Šādi rīkojoties, ievērojami samazināsi vibrācijas slodzi kopumā visā darba laikā.
- Pārāk ilgi lietojot ierīci, tā izraisīs operatora ķermeņa vibrācijas, kas var būt iemesls asins cirkulācijas problēmām (pazīme — „pirksti kļūst balti”). Lai mazinātu šo risku, uzvelciet cimdus un nodrošiniet, lai rokas būtu siltas. Ja konstatējat pazīmi „balti pirksti”, nekavējoties konsultējieties pie ārsta. Šī pazīme ietver: Jūtīguma samazināšanās, tirpšana, nieze, sāpes, spēka zudums, ādas krāsas vai stāvokļa izmaiņas. Parasti šie simptomi ietekmē pirkstus, rokas vai pulsu. Zemā temperatūrā šie riski samazinās.

- Darba dienas laikā centieties ievērot garākus darba pārtraukumus, lai jūsu ķermenis varētu atgūties no trokšņa un vibrācijām. Plānojiet savu darbu tā, lai, strādājot ar ierīcēm, kam ir augsts vibrāciju līmenis, darba laiks būtu sadalīts uz vairākām dienām.
- Ja darba laikā, turot ierīci rokās, sajūtat diskomfortu vai notiek ādas krāsas izmaiņas, nekavējoties pārtrauciet darbu. Izmantojiet pietiekami ilgus darba pārtraukumus. Nepārtraucot darbu pietiekami ilgi, var iestāties roku-plaukstu vibrācijas sindroms.
- Samaziniet vibrācijas iedarbības risku līdz minimumam. Veiciet ierīces kopšanu atbilstoši norādījumiem lietošanas instrukcijā.
- Ja ierīci nākas izmantot bieži, sazinieties ar vietējo izplatītāju, lai iegādātos pretvibrācijas piederumus (piem., rokturus).
- Izvairieties no strādāšanas ar ierīci temperatūrā zem 10 °C. Plānojot darbu, novērtējiet, kā var samazināt vibrācijas ietekmi.

### 3.1.9 Trokšņa piesārņojums

Ir noteikts trokšņa līmenis, no kura, darbojoties šai ierīcei, nevar izvairīties. Paredziet trokšņainu darbu, kad to atļauts veikt un saplānotā laikā. Ja nepieciešams, atpūties un, cik vien iespējams, ierobežojiet strādāšanas ilgumu. Individuālajai aizsardzībai un blakusesošajiem cilvēkiem aizsardzībai ir jālieto piemēroti dzirdes aizsardzības līdzekļi.

## 3.2 Darba drošības norādījumi

- Ņemiet vērā specifiskos valstī spēkā esošos drošības noteikumus, piemēram, arodbiedrību, sociālās apdrošināšanas, darba aizsardzības iestāžu.
- Strādājiet ar ierīci tikai pietiekamā dienas gaismā vai mākslīgajā apgaismojumā.
- Nodrošiniet, lai darba zonā nebūtu lieku priekšmetu (piemēram, zāgējamo materiālu daļas) - pakļupšanas risks.
- Iekārtas lietotājs ir atbildīgs par nelaimes gadījumiem, kuriem tiek pakļautas citas personas un to īpašums.
- Gadījumā, ja ķēdes zāģi lietojat pirmo reizi, rīkojieties, kā norādīts turpmāk tekstā:
  - Lūdziet pārdevējam vai citam profesionālim paskaidrot, kā strādāt ar ķēdes zāģi vai arī apmeklējiet apmācības.
  - Pirms pirmās lietošanas reizes pavigrinieties apaļkoka zāģēšanā uz steķa vai statīva.

### 3.2.1 Lietotājs

- Ierīci nedrīkst lietot jaunieši, kuriem nav 16 gadu, vai personas, kas nezina lietošanas instrukciju.
- Tie, kas strādā ar ķēdes zāģi, nedrīkst būt noguruši, viņiem jābūt veselīem un mundriem. Tiem, kas veselības apsvērumu dēļ nedrīkst piepūlēties, jāpajautā savam ārstam, vai viņi var strādāt ar ķēdes zāģi.

### 3.2.2 Darba laiks

Ņemiet vērā valstī spēkā esošos noteikumus darba laika ar ķēdes zāģiem. Darba laiku ar ķēdes zāģiem var ierobežot nacionāli vai vietēji noteikumi.

### 3.2.3 Darbs ar ķēdes zāģi

**⚠ BRĪDINĀJUMS! Smagu traumu risks.** Izmantojot ķēdes zāģi, kam nav pilnībā pabeigta montāža, iespējams gūt smagas traumas.

- Izmantojiet ķēdes zāģi tikai pēc tam, kad ir pilnībā pabeigta tā montāža.
- Pirms katras lietošanas reizes veiciet vizuālu pārbaudi, lai pārbaudītu, vai ķēdes zāģis ir pilnībā samontēts, vai tam nav bojātu vai nodilušu detaļu. Drošības un aizsargaprīkojumam nedrīkst būt veiktas nekādas modifikācijas.

**⚠ BRĪDINĀJUMS! Traumu gūšanas risks, ko rada nejausi ieslēdzies ķēdes zāģis.** Nejausi ieslēdzies ķēdes zāģis var radīt smagas traumas. Tādēļ atvienojiet ierīci no strāvas tīkla:

- Veicot pārbaudi, regulēšanu un tīrīšanu
- Pirms darbiem ar griezējaprīkojumu
- Atstājot ķēdes zāģi
- Transportēšana
- Uzglabāšana
- Apkopes un remontdarbi
- Bīstami!
- Nestrādājiet viens pats.
- Tā kā ir iespējami nelaimes gadījumi, vienmēr ir jābūt līdzī pirmās palīdzības aptieciņai.
- Izvairieties no saskaršanas ar metāliskiem priekšmetiem, kas atrodas zemē vai ir elektriski saistīti ar to.
- Vienmēr turiet ķēdes zāģi aiz izolētajām rokturu virsmām, lai novērstu strāvas triecienu, nejausi sabojājot vai pārgriežot tīkla vai pagarinātāja kabeli.

- Individuālais aizsargaprīkojums ir uzskaitīts turpmāk tekstā.
  - Aizsargķivere
  - Dzirdes aizsarglīdzekļi (piem., dzirdes aizsargaustiņas) jo īpaši ieteicams lietot, ja darba laiks dienas laikā pārsniedz 2,5 stundas.
  - Aizsargbrilles vai aizsargķiveres aizsargs
  - Aizsargbikses ar aizsardzību pret iezāģēšanu
  - Izturīgi darba cimdi
  - Aizsargapavi ar neslīdošu zoli un tērauda pārklājumu.
- Nepaceliet ķēdes zāģi virs plecu līmeņa, jo šādi droša lietošana vairs nav iespējama.
- Mainot darba vietu, izslēdziet motoru un uzvelciet ķēdes aizsargu.
- Kad nelietojat ķēdes zāģi, vienmēr uzvelciet ķēdes aizsargu un atvienojiet ķēdes zāģi no strāvas tīkla.
- Ķēdes zāģi lieciet tikai, kad tas ir izslēgts.
- Ķēdes zāģis nav paredzēts koku pacelšanai vai pārvietošanai.
- Stumbrus, kuri ir resnāki nekā aizsarga garums, drīkst zāģēt tikai profesionāļi.
- Sāciet zāģēšanu tikai ar strādājošu zāģa ķēdi, nekad neieslēdziet ķēdes zāģi ar pieliekamo zāģa ķēdi.
- Raugieties, lai zāģa ķēdes eļļa nenokļūtu augsnē.
- Neizāģējiet lietus, sniega vai vētras laikā.
- Nekādā gadījumā neizslēdziet drošības ierīces un aizsargierīces.

## 4 MONTĀŽA

**⚠ BRĪDINĀJUMS!** Smagu traumu risks. Izmantojot ķēdes zāģi, kam nav pilnībā pabeigta montāža, iespējams gūt smagas traumas.

- Izmantojiet ķēdes zāģi tikai pēc tam, kad ir pilnībā pabeigta tā montāža.
- Pirms katras lietošanas reizes veiciet vizuālu pārbaudi, lai pārbaudītu, vai ķēdes zāģis ir pilnībā samontēts, vai tam nav bojātu vai nodilušu detaļu. Drošības un aizsargaprīkojumam nedrīkst būt veiktas nekādas modifikācijas.

**⚠ ESIET PIESARDZĪGI!** Pastāv grieztu brūču risks. Veicot montāžu, uz asajiem zāģa ķēdes zobiem var gūt grieztas brūces.

- Pirms montāžas noņemiet akumulatoru.
- Uzstādot zāģa ķēdi un sliedi, uzvelciet aizsargcimdus.

### 4.1 Vadsliedes montāža (03 – 06)

#### EKS 2000/35 (03, 04)

1. Novietojiet ķēdes zāģi uz stabilas virsmas.
2. Velciet ķēdes bremzes loku (03/1) loka roktura (03/a) virzienā, lai atbrīvotu ķēdes bremzi.
3. Atskrūvējiet stiprinājuma uzgriezni (03/2).
4. Noņemiet zobrata pārsegu (03/3).
5. Ķēdes spriegošanas skrūvi (03/4) grieziet pa kreisi līdz atturim. Spriegošanas āķis (03/5) atrodas attura galā ķēdes zobrata virzienā (04/3).
6. Uzlieciet vadsliedi (04/1) uz vadskrūvēm (04/2) un tad bīdīet ķēdes zobrata (04/3) virzienā, līdz spriegošanas āķis (03/5) ievirzās vadsliedes atverē (04/4) atverē.

#### EKI 2200/40, EKS 2400/40 (05, 06)

1. Velciet ķēdes bremzes loku (05/1) loka roktura (05/a) virzienā, lai atbrīvotu ķēdes bremzi.
2. Atskrūvējiet ātrās fiksācijas mehānismu (05/2).
3. Noņemiet zobrata pārsegu (05/3).
4. Pagrieziet ķēdes spriegošanas skrūvi (06/1) uz vajīgās vadsliedes (06/2) pilnībā pa labi.
5. Uzstādiet vadsliedi uz vadskrūvēm (06/3).
6. Pagrieziet ķēdes spriegošanas skrūvi pēc iespējas vairāk pa kreisi, lai vadsliede pārvietotos ķēdes zobrata (06/4) virzienā.

### 4.2 Zāģa ķēdes montāža (03 – 07)

#### EKS 2000/35

1. Zāģa ķēdi novietojiet uz ķēdes zobrata (04/3) un ievietojiet to vadsliedes (04/4) rievā.  
**Norādījums:** *Pievērsiet uzmanību zāģa ķēdes kustības virzienam! Zāģa zobu asmeņiem (04/5) sliedes augšējā pusē jābūt vērstiem uz priekšu sliedes gala (04/6) virzienā.*
2. Uzstādiet zāģa ķēdi ap vadsliedes zvaigznīti. Zāģa ķēdei nedaudz jānokarājas sliedes apakšējā pusē.
3. Pagrieziet ķēdes spriegošanas skrūvi (07/1) nedaudz pa labi, līdz zāģa ķēde piegulēs sliedes apakšējai pusei.

**Norādījums:** *Pievēlnot ķēdes spriegošanas*

skrūvi, raugieties, lai spriegošanas āķis (03/5) neizslidētu no vadslīdes atveres (04/4).

- Uzstādiel zobrata pārsegu (03/3) un ar roku pievelciet fiksējošo uzgriezni (03/2).

#### EKI 2200/40, EKS 2400/40

- Zāga ķēdi novietojiet uz ķēdes zobrata (06/4) un ievietojiet to vadslīdes (06/2) rievā.  
**Norādījums:** *Pievērsiet uzmanību zāga ķēdes kustības virzienam! Zāga zobu asmeņiem (06/5) slīdes augšējā pusē jābūt vērstiem uz priekšu slīdes gala (06/6) virzienā.*
- Uzstādiel zāga ķēdi ap vadslīdes zvaigznīti. Zāga ķēdei nedaudz jānokarājas slīdes apakšējā pusē.
- Uzstādiel zobrata pārsegu (05/3) un viegli pievelciet ātrās fiksācijas mehānismu (05/2).

#### 4.3 Zāga ķēdes spriegošana (03, 07,08)

**I NORĀDĪJUMS** Zāga ķēde ir pareizi nospriegotā, ja:

- tā atrodas slīdes apakšējā pusē un to ar roku var pavilkt uz priekšu;
- vadslīdes vidū to iespējams pacelt par 3 – 4 mm.

#### EKS 2000/35

- Pārbaudiel zāga ķēdes atrāšanās vietu, lai tā pareizi gultos uz ķēdes zobrata un slīdē.
- Paceliet slīdi uz vadāmās zvaigznītes un grieziet ķēdes spriegošanas skrūvi (07/1) pa labi līdz zāga ķēde piegūlēs slīdes apakšējai pusē.
- Cieši pievelciet fiksējošo uzgriezni (03/2).

#### EKI 2200/40, EKS 2400/40

- Pārbaudiel zāga ķēdes atrāšanās vietu, lai tā pareizi gultos uz ķēdes zobrata un slīdē.
- Grieziet pagriežamo gredzenu (08/1) pulksteņa rādītāju virzienā, līdz zāga ķēde ir pareizi nospriegotā (tā kā aprakstīts iepriekš tekstā).
- Grieziet centrālo fiksatoru (08/2) pulksteņa rādītāju virzienā, līdz tas ir cieši nofiksēts.

## 5 EKSPLUATĀCIJAS SĀKŠANA

**⚠ BĪSTAMI! Apdraudējums dzīvībai un smagu traumu gūšanas risks.** Drošības un lietošanas norādījumu nezināšana var būt iemesls smagām traumām un pat nāvei.

- Pirms sākat lietot ķēdes zāģi izlasiet un iepazīstieties ar visiem šīs lietošanas instrukcijas drošības un lietošanas norādījumiem, kā arī ar citām lietošanas instrukcijām, uz kurām ir ievietota atsaucel!

**⚠ BĪSTAMI! Elektriskā trieciena risks, lietojot ierīci bez paliekošās strāvas jaudas slēdža.** Aprīkojuma lietošana bez paliekošās strāvas jaudas slēdža var izraisīt smagas traumas vai nāvi elektriskās strāvas trieciena rezultātā.

- Pirms ierīces savienošanas ar elektrotīklu, pārbaudiel vai ir paliekošās strāvas jaudas slēdzis 0,03 A lielai strāvai elektriskajā ķēdē.
- Ja nevar noteikt vai ir pieejams automātiskais slēdzis: izmantojiet papildu pārvietojumu automātisko drošības slēdzi ar savienojamu aizsardzības pievadu.

**⚠ BRĪDINĀJUMS! Smagu traumu risks.** Ja ķēdes zāģim ir bojātas detaļas, iespējamas smagas traumas.

- Pirms katras lietošanas reizes veiciel vizuālu pārbaudi, lai pārbaudiel, vai ķēdes zāģis ir pilnībā samontēts, vai tam nav bojātu vai nodilušu detaļu. Drošības un aizsargaprīkojumam nedrīkst būt veiktas nekādas modifikācijas.

### 5.1 Zāga ķēdes eļļas iepildīšana (11, 12)

**UZMANĪBU! Ķēdes zāģa sabojāšanas risks.**

Ķēdes zāģis tiek būtiski sabojāts, ja tvertnē atrodas pārāk maz eļļas vai arī tās nav vispār, vai arī eļļa ir izžuvusi/salīpusi. Zāga ķēdes eļļas sažūšana/salīšana var radīt eļļu vadošo detaļu un eļļas sūkņa bojājumus. Bojājumi tiek radīti arī gadījumā, ka tiek izmantota veca eļļa. Vecas eļļa lietošana rada apkārtējās vides piesārņojumu!

- Lai sāktu ekspluatāciju, iepildiel tvertnē zāga ķēdes eļļu.
- Neizmantojiet vecu eļļu!
- Vēlākais pirms katra darba uzsākšanas reizes atkārtoti iepildiel tvertnē zāga ķēdes eļļu.

Darba laikā automātiskā eļļošanas sistēma nepārtraukti ieeļļo zāga ķēdi un slīdi. Zāga ķēdes eļļa pasargā no korozijas un priekšlaicīga nodilu-

ma. Tvertnē vienmēr jābūt pietiekamam zāģa ķēdes eļļas daudzumam zāģa ķēdes ieeļļošanai.

Zāģa ķēdes un vadslīdes ieeļļošanai drīkst izmantot tikai ekoloģiski tīru bioloģiski noārdošos zāģa ķēdes eļļu, kas tiek pārvadāta un uzglabāta apstiprinātās un marķētās tvertnēs.

Pārbaudiet eļļas līmeni ikreiz pirms darba sākšanas un, nomainot akumulatoru, un vajadzības gadījumā pielejiet eļļu.

1. Pārbaudiet eļļas līmeni tvertnes skatstiklā (11/1, 12/1). Tajā vienmēr ir jābūt redzamai eļļai. Nav pieļaujama minimālā un maksimālā eļļas līmeņa pārsniegšana.
2. Ja nepieciešams, papildiniet zāģa ķēdes eļļu, izmantojot uzpildes tīscauruli (11/2, 12/2).

## 5.2 Ķēdes spriegojuma kontrole

Regulāri pārbaudiet ķēdes spriegojumu, jo jaunas ķēdes izstiepas.

Darba temperatūrā ķēde izstiepas un nokarājas.

**! NORĀDĪJUMS** Zāģa ķēde ir pareizi nospriegota, ja:

- tā atrodas slīdes apakšējā pusē un to ar roku var pavilkt uz priekšu;
- vadslīdes vidū to iespējams pacelt par 3 – 4 mm.

**! ESIET PIESARDZĪGI! Zāģa ķēdes nokrišana var pakļaut traumu gūšanas riskam!** Nepietiekami nospriegota zāģa ķēde ekspluatācijas laikā var nokrist un radīt traumas.

- Bieži pārbaudiet ķēdes spriegojumu. Ķēdes spriegojums ir pārāk mazs, ja ķēdes posmi iziet no rievās vadslīdes apakšējā pusē.
- Ja ķēdes spriegojums ir pārāk mazs, atbilstoši norādījumiem veiciet spriegošanu.

## 5.3 Ķēdes bremzes darbības pārbaude

Ķēdes zāģim ir manuālā ķēdes bremze, kuru var iedarbināt, piemēram, kad notiek atsitiens (Kickback) pret ķēdes bremzes loku.

Nostrādājot ķēdes bremzei, zāģa ķēdes un motors nekavējoties tiek apturēti.

**! BĪSTAMI! Neuzmanīga lietošana var pakļaut dzīvību briesmām!** Neuzmanīgu un neparedzamu ķēdes zāģa kustību rezultātā tiek radītas ļoti smagas traumas vai pat nāvējošas traumas.

- Strādājiet ar ķēdes zāģi droši un īpaši koncentrējies.
- Atlaižot ķēdes bremzi, nelietojiet citus slēdzus.

**! BRĪDINĀJUMS! Briesmas dzīvībai un risks gūt smagas traumas, ko rada bojāta ķēdes bremze.** Ja ķēdes bremze nedarbojas, iespējams, piemēram, atsitienu (Kickback) gadījumā rotējoša zāģa ķēde lietotājam var radīt ļoti smagas vai pat nāvējošas traumas.

- Katru reizi uzsākot darbu, pārbaudiet ķēdes bremzi.
- Nekādā gadījumā neieslēdziet ķēdes zāģi, ja ķēdes bremze ir bojāta. Šajā gadījumā lūdziet ķēdes zāģi pārbaudīt klientu apkalpošanas dienesta darbnīcā.

### 5.3.1 Ķēdes bremzes pārbaude ar izslēgtu motoru (09, 10)

1. Lai atbrīvotu ķēdes bremzi, pavelciet (09/a) ķēdes bremzes loku (09/1) loka roktura (09/2) virzienā. Zāģa ķēdi ir iespējams vilkt ar roku.
2. Lai ieslēgtu ķēdes bremzi, spiediet ķēdes bremzes loku (10/1) uz priekšu (10/a). Zāģa ķēdi nav iespējams vilkt.

### 5.3.2 Ķēdes bremzes pārbaude ar ieslēgtu motoru (09, 10)

**! NORĀDĪJUMS** Pēc katras ķēdes zāģa ieslēgšanas atlaidiet ķēdes bremzi.

1. Droši un cieši turiet ķēdes zāģi aiz loka roktura un aizmugurējā roktura.
2. Velciet ķēdes bremzes loku (09/1) loka roktura (09/2) virzienā (09/a) un šādi atlaidiet ķēdes bremzi.
3. Ieslēdziet motoru.
4. Spiediet ķēdes bremzes loku (10/1) uz priekšu (10/a). Zāģa ķēdei un motoram uzreiz jāapstājas.

## 6 LIETOŠANA

**⚠ BĪSTAMI! Apdraudējums dzīvībai un smagu traumu gūšanas risks.** Drošības un lietošanas norādījumu nezināšana var būt iemesls smagām traumām un pat nāvei.

- Pirms sākat lietot ķēdes zāģi izlasiet un iepazīstieties ar visiem šīs lietošanas instrukcijas drošības un lietošanas norādījumiem, kā arī ar citām lietošanas instrukcijām, uz kurām ir ievietota atsauce!

**⚠ BRĪDINĀJUMS! Izmantojot kļūdainu ierīci, pastāv traumu gūšanas risks.** Kļūdainas ierīces lietošanas rezultātā iespējams gūt smagas traumas un izraisīt ierīces bojājumus.

- Lietojiet ierīci tikai tad, ja tā nav bojāta un tai netrūkst nevienas detaļas, kā arī visas detaļas ir nostiprinātas.
- Ņemiet vērā attiecīgajā valstī spēkā esošos noteikumus, kas attiecināmi uz darbināšanas laiku.
- Labi satveriet un turiet rokturi ar labo roku un loka rokturi ar kreiso roku.
- Kamēr motors darbojas, rokturus nedrīkst atlaist.
- Nelietojiet ķēdes zāģi:
  - ja esat noguris;
  - slikti jūtaties;
  - atrodoties alkohola, zāļu un narkotiku ietekmē.

### 6.1 Zāģa ķēdes eļļas pārbaude

**UZMANĪBU! Ķēdes zāģa sabojāšanas risks.** Ķēdes zāģis tiek būtiski sabojāts, ja tvertnē atrodas pārāk maz eļļas vai arī tās nav vispār, vai arī eļļa ir izžuvusi/salīpusi. Zāģa ķēdes eļļas sažūšana/salīpšana var radīt eļļu vadošo detaļu un eļļas sūkņa bojājumus. Bojājumi tiek radīti arī gadījumā, ka tiek izmantota veca eļļa. Vecas eļļa lietošana rada apkārtējās vides piesārņojumu!

- Katru reizi uzsākot darbu pārbaudiet, vai tvertnē ir pietiekami daudz zāģa ķēdes eļļas.
- Ja eļļas līmenis ir pārāk zems, papildiniet zāģa ķēdes eļļu.
- Neizmantojiet vecu eļļu!

Rīcība skatīt *Nodaļa 5.1 "Zāģa ķēdes eļļas iepildīšana (11, 12)", lappuse 356.*

### 6.2 Pagarinātājkabeļa pieslēgšana un iekarināšana (13)

1. Savstarpēji savienojiet tīkla kabeli (13/1) un pagarinātājkabeļi (13/2).
2. Iekarināt pagarinātājkabeļi elastīgajā kabeļa uzdevā (13/3).

### 6.3 Motora ieslēgšana un izslēgšana (14)

**⚠ ESIET PIESARDZĪGI! Dzirdes bojājumu risks!** Ķēdes zāģa ekspluatācijas laikā rodas skaļš troksnis, kas var radīt dzirdes orgānu bojājumus.

- Lietojiet darba laikā ar ķēdes zāģi dzirdes aizsarglīdzekļus.

**i NORĀDĪJUMS** Pēc katras ķēdes zāģa ieslēgšanas atļaidiet ķēdes bremzi.

Izslēdziet motoru:

1. Atļaidiet ķēdes bremzi.
2. Ar īkšķi nospiediet un turiet nospiestu bloķēšanas pogu (14/1).
3. Turiet nospiestu gāzes sviru (14/2).
4. Atļaidiet bloķēšanas pogu (14/1). Kad ķēdes zāģis ir iedarbināts, bloķēšanas pogu vairs nav nepieciešams turēt nospiestu. Bloķēšanas poga ir paredzēta ķēdes zāģa nejaušas ieslēgšanas novēršanai.

Izslēdziet motoru:

1. Atļaidiet gāzes sviru (14/2).

### 6.4 Ķēdes bremzes pārbaude

**⚠ BRĪDINĀJUMS! Briesmas dzīvībai un risks gūt smagas traumas, ko rada bojāta ķēdes bremze.** Ja ķēdes bremze nedarbojas, iespējams, piemēram, atsietiena (Kickback) gadījumā rotējoša zāģa ķēde lietotājam var radīt ļoti smagas vai pat nāvējošas traumas.

- Katru reizi uzsākot darbu, pārbaudiet ķēdes bremzi.
- Nekādā gadījumā neieslēdziet ķēdes zāģi, ja ķēdes bremze ir bojāta. Šajā gadījumā lūdziet ķēdes zāģi pārbaudīt klientu apkalpošanas dienesta darbnīcā.

Rīcība skatīt *Nodaļa 5.3 "Ķēdes bremzes darbības pārbaude", lappuse 357.*

## 7 UZVEDĪBA DARBA LAIKĀ UN DARBA TEHNIKA

**i NORĀDĪJUMS** Profesionālās lauksaimniecības apvienības regulāri piedāvā kursus, lai apmācītu darbam ar ķēdes zāģi, kā arī koku gāšanas kursus.

**⚠ BĪSTAMI!** Ja esat nepietiekami apmācīts, pastāv draudi dzīvībai! Nepietiekama kompetence var novest pie vissmagākajām vai nāvējošām traumām!

■ Koku gāšanu un atzarošanu drīkst veikt tikai apmācītas un pieredzējušas personas.

**⚠ BĪSTAMI!** Saplaisājuši koki pakļauj dzīvību briesmām! Iespējamās koku skaidas var novest pie vissmagākajām vai nāvējošām traumām!

■ Notīriet no zāģējamās daļas koka skaidas un nolauztus koka gabalus.

### 7.1 Koku gāšana (19, 20)

Pirms koka gāšanas un to laikā ievērojiet turpmāk uzskaitītos punktus:

- Gāžot kokus, uzmanieties, lai citi cilvēki netiktu pakļauti apdraudējumam, lai krītošie koki netrāpītu strāvas līnijām un netiktu radīti mantiskie bojājumi. Kokam nonākot saskarē ar strāvas līnijām, nekavējoties informējiet par to elektroapgādes uzņēmumu.
- Uzmanieties no svešiem tīpašumiem, dzīvniekiem vai priekšmetiem. Tie nedrīkst atrasties bīstamajā zonā. Bojājumu gadījumā nekavējoties informējiet tīpašnieku.
- Drošības attālums līdz citām darba vietām vai objektiem ir vismaz 2½ no koka garuma.
- Nosakiet koka gāšanas virzienu. Gāšanas virziens ir atkarīgs no:
  - koka dabīgā slīpuma;
  - lielāko zaru garuma;
  - koka augstuma;
  - tā, vai zari atrodas tikai vienā pusē;
  - novietojuma uz līdzenuma vai nogāzes;
  - asimetriskas augšanas, koka bojājumiem;
  - vēja virziena ātruma;
  - sniega slodzes.
- Strādājot uz nogāzes, vienmēr stāviet augstāk par koka augšanas vietu.
- Pārliecinieties, ka iepriekš izvēlētajā atkāpšanās ceļā nav nekādu šķēršļu. Atkāpšanās ce-

ļam ir jāatrodas apm. 45° leņķī pa diagonāli no gāšanas virziena (19).

- Uz stumbra vai tām apkārtnē nedrīkst būt krūmāji, zari un svešķermeņi (piem., netīrumi, akmeņi, vaļēja miza, naglas, spīles, stieple u.t.t.).

Lai nogāztu koku, izveidojiet divus aizzāģējumus un nosakiet gāšanas iezāģējumu.

1. Veicot gāšanas iezāģējumu un sagarumošanas iezāģējumus, stabili uzstādiet zobainu at-turi uz gāzamā koka.
2. Pirmo aizzāģējumu (20/C) veiciet horizontāli, tad pa diagonāli no augšas vismaz 45° leņķī. Tas palīdzēs izvairīties no ķēdes zāģa iespī-lēšanas, veicot otro aizzāģējumu. Aizzāģēju-mam ir jāatrodas pēc iespējas tuvāk zemei gāšanas pusē (20/E). Aizzāģējuma dziļumam ir jābūt aptuveni 1/4 no stumbra diametra.
3. Gāšanas iezāģējumam (20/D) atšķirībā no aizzāģējuma, ir jābūt precīzi horizontālam. Gāšanas iezāģējumam ir jāatrodas 3–5 cm augstumā virs horizontālā aizzāģējuma.
4. Izdariet tik dziļu aizzāģējumu (20/D), lai nepabeigtais zāģējums (20/F) starp aizzāģēju-mu (20/C) un gāšanas iezāģējumu (20/D) sa-stādītu vismaz 1/10 no stumbra diametra. Šis nepabeigtais zāģējums neļauj kokam pa-griezties un nokrist nepareizā virzienā. Gāša-nas iezāģējumam (20/D) ieejot nepabeigtajā zāģējumā (20/F), kokam ir jāsak krist. Nepār-zāģējiet nepabeigto zāģējumu.  
Gāžot koku zāģēšanas darbu laikā:
  - ja koks gāžas nepareizā virzienā vai no-liecas atpakaļ un iespīlē ķēdes zāģi, pār-trauciet gāšanas iezāģējuma veikšanu. Lai atvērtu zāģējumu un pārvietotu koku vēlamajā gāšanas līnijā, iedzeniet koka, plastmasas vai alumīnija ķīli.
  - Uzreiz izņemiet ķēdes zāģi no griezumā, izslēdziet un nolieciet.
  - Atejiņi pa atkāpšanās ceļu.
  - Sargieties no krītošiem zariem.
5. Ja koks turpina stāvēt, koku var nogāzt, tālāk iedzenot ķīli gāšanas iezāģējumā.  
**Norādījums:** *Atļauts izmantot tikai koka, plastmasas vai alumīnija ķīļus.*
6. Kad zāģēšana ir pabeigta, nekavējoties izņe-miet ausu aizsargus un pievērst uzmanību signāliem vai brīdinājumiem.

Šķērsriegzumus, garengriezumus un tangenciālus griezumus drīkst veikt tikai kvalificēts per-sonāls (20).

**⚠ BĪSTAMI! Krītošais koks var pakļaut dzīvību briesmām!** Ja, gāžot koku, atkāpties nav iespējams, iespējamās vai pat nāvējošās traumas!

- Sāciet gāšanas darbus tikai, ja atkāpšanās ceļā no krītoša koka nav šķēršļu.

**⚠ BĪSTAMI! Nekontrolēti krītošs koks var pakļaut dzīvību briesmām!** Nekontrolēti krītošs koks var novest pie nopietnām traumām vai nāves!

- Lai garantētu kontrolētu koka gāšanu, starp aizzāģējumu un gāšanas iezāģējumu ir jāatstāj nepabeigts zāģējums, kas sastāda vismaz 1/10 no stumbra diametra.
- Neveiciet gāšanas darbus vējinājā laikā.

## 7.2 Atzarošana (21)

Ar atzarošanu tiek saprasta zaru nozāģēšana no nogāztā koka. To darot, ievērojiet šādus punktus:

- Strādājot ar ķēdes zāģi, atbalstiet zobaino atturi pret koka stumbru.
- Pagaidām atstājiet lielākos no lejuvēršiem zariem, kas atbalsta koku.
- Nozāģējiet mazākos zarus.
- Nozāģējiet zarus no koka sistemātiski un pēc kārtas (21/a). Vispirms nozāģējiet zarus, kas jums traucē. Pēc tam nozāģējiet nospriegotos zarus. Noslēgumā nozāģējiet galveno zaru pie pamatnes.
- Brīvi karājošos zarus zāģējiet no augšas (21/b), bet ne no apakšas.
- Lai nepieļautu ķēdes zāģa iespīlēšanu, nosakiet, kādi zari atrodas zem slodzes un pārzāģējiet (21/c) tos no apakšas uz augšu.

## 7.3 Koka garināšana (22 – 25)

Ar garināšanu tiek saprasta nogāztā koka sadalīšana daļās. To darot, ievērojiet šādus punktus:

- Nodrošiniet stabilu stāju un vienmērīgu ķermeņa svara sadalījumu uz abām kājām. Ja iespējams, atbalstiet stumbru uz zariem, balķiem vai ķīļiem.
- Strādājot uz nogāzes, vienmēr stāviet augstāk par koka atrašanās vietu, jo koka stubrs var noripot (22).
- Veiciet kustības ar zāģi tā, lai ķēdes zāģa maksimālajā pagriešanas leņķī neatrastos ķermeņa daļas.
- Novietojiet zobainu atturi tieši pie griezuma malas un grieziet ķēdes zāģi ap šo vietu. Nepielietojiet spiedienu griezuma beigās.

- Lai pārzāģēšanas brīdī saglabātu pilnu kontroli pār ķēdes zāģi, zāģējuma beigās samaziniet piespiešanas spiedienu, neatlaižot ciešo ķēdes zāģa rokturu satvērienu.
- Raugieties, lai zāģa ķēde nepieskartos zemei.
- Kad zāģēšana ir pabeigta, gaidiet līdz apstāties zāģa ķēde un tikai tad izņemiet ķēdes zāģi.
- Pirms iet pie nākamā koka, vienmēr izslēdziet ķēdes zāģa motoru.

Koka stubrs vienmērīgi atrodas uz zemes visā garumā:

- koka stubru pārzāģējiet no augšpusēs (23/a), nevis no apakšpusēs.

Uz zemes atrodas tikai viens koka stumbra gals:

- lai izvairītos no ķēdes zāģa iespīlēšanas un to pasargātu no koka šķembām, no apakšas pārzāģējiet 1/3 no stumbra diametra (24/a), bet pārējo daļu pārzāģējiet no augšas apakšējā zāģējuma augstumā (24/b).

Uz zemes atrodas abi koka stumbra gali:

- lai izvairītos no ķēdes zāģa iespīlēšanas un to pasargātu no koka šķembām, no augšas pārzāģējiet 1/3 no stumbra diametra, bet pārējo daļu pārzāģējiet (25/a) no apakšas augšējā zāģējuma augstumā (25/b).

**⚠ BĪSTAMI! Atsitiens var pakļaut dzīvību briesmām!** Ar ierīces atsitienu (Kickback) lietotājs var gūt dzīvībai bīstamas traumas.

- Obligāti ievērojiet nepieciešamās darbības, lai izvairītos no atsitienu!

## 7.4 Zāģmateriālu garināšana

Veicot šo darbu, ievērojiet šādus punktus:

- Izmantojiet drošu balstu (āzi, ķīļus, brusas).
- Nodrošiniet ķermeņa stabilu pozīciju un vienmērīgu ķermeņa svara sadalījumu.
- Nostipriniet apaļkokus, lai tie negrieztos.
- Tuviniet zāģēšanas vietai tikai rotējošu zāģa ķēdi. Nekādā gadījumā neieslēdziet ķēdes zāģi ar pie griezuma vietas novietotu zāģa ķēdi.
- Koku nedrīkst turēt ar kāju, kā arī to nedrīkst turēt cita persona.



## 8 TEHNISKĀ APKOPE UN TĪRĪŠANA

**⚠ BRĪDINĀJUMS!** **Sagriešanās risks.** Sagriešanās risks satverot asas un rotējošas ierīces daļas, kā arī griezējinstrumentus.

- Pirms apkopes, kopšanas un tīrīšanas darbiem vienmēr izslēdziet ierīci. Atvienojiet ierīci no strāvas tīkla.
- Veicot apkopes, kopšanas un remontdarbus, vienmēr lietojiet aizsargcimdus.

Ķēdes zāģis atbilst visām drošības normām. Remontu drīkst veikt tikai kvalificēts personāls, izmantojot tikai oriģinālās rezerves daļas.

- Pēc katras lietošanas pārbaudiet vai ķēdes zāģim nav nodiluma pazīmju un nomainiet visas bojātās sastāvdaļas.
- Nepakļaujiet ierīci mitruma iedarbībai. Notīriet plastmasas detaļas ar drānu un neizmantojiet tīrīšanas līdzekļus vai šķīdinātājus.
- Iztīriet dzesēšanas gaisa zonu, ja tā ir aizsērējusi.
- Neapsmidziniet ķēdes zāģi ar ūdeni un neizmantojiet augstspiediena mazgāšanas iekārtu.
- Izmantojiet tikai ražotāja atļautās rezerves daļas.

### 8.1 Ķēdes spriegojuma kontrole

Regulāri pārbaudiet ķēdes spriegojumu, jo jaunas ķēdes izstiepas.

Darba temperatūrā ķēde izstiepas un nokarājas.

**i NORĀDĪJUMS** Zāģa ķēde ir pareizi nosprīgota, ja:

- tā atrodas slīdes apakšējā pusē un to ar roku var pavilkt uz priekšu;
- vadslīdes vidū to iespējams pacelt par 3 – 4 mm.

**⚠ ESIET PIESARDŽĪGI!** **Zāģa ķēdes nokrišana var pakļaut traumu gūšanas riskam!** Nepietiekami nosprīgota zāģa ķēde ekspluatācijas laikā var nokrist un radīt traumas.

- Bieži pārbaudiet ķēdes spriegojumu. Ķēdes spriegojums ir pārāk mazs, ja ķēdes posmi iziet no rievas vadslīdes apakšējā pusē.
- Ja ķēdes spriegojums ir pārāk mazs, atbilstoši norādījumiem veiciet sprīgošanu.

### 8.2 Ķēdes eļļošanas pārtraukšana (23)

**⚠ BĪSTAMI!** **Apdraudējums dzīvībai un smagu traumu gūšanas risks.** Briesmas dzīvībai un risks gūt smagas traumas, ko rada ieslēgts motors.

- Jebkāda veida darbi jāveic pie izslēgta motora.

Eļļas padeves daudzums ir iestatāms ar bīdni. Bīdnis atrodas ierīces labajā pusē (23/1).

Pārvietojiet bīdni, lai iestatītu padeves daudzumu:

- Lai samazinātu padeves daudzumu, virzienā (23/b)
- Lai palielinātu padeves daudzumu, virzienā (23/a)

Darba laikā regulāri pārbaudiet, vai eļļas tvertnē ir pietiekami daudz eļļas.

### 8.3 Zāģa ķēdes asināšana (15)

Drošības un efektivitātes apsvērumu dēļ zāģa ķēdei vienmēr jābūt labi uzasinātai.

Nestrādājiet ar trulu vai bojātu zāģa ķēdi. Rezultātā darba veikšanai būs nepieciešama stipra fiziska slodze, zāģēšanas rezultāti būs slikti un ķēde ātrāk nodils.

**⚠ BĪSTAMI!** **Atsitiens var pakļaut dzīvību briesmām!** Nepareizi uzasināta zāģa ķēde palielina atsitienu risku un līdz ar to nāvējošu traumu risku.

- Veiciet zāģa ķēdes asināšanu atbilstoši norādījumiem, lai samazinātu atsitienu risku.

#### Nepieciešama asināšana

Asināšana ir nepieciešama šādos gadījumos:

- zāģa skaidas ir līdzīgas putekļiem;
- nepieciešams piemērot lielāku spēku zāģēšanai;
- zāģējuma līnija nav taisna;
- palielinās vibrācijas;

#### Asināšanu veic klientu apkalpošanas dienests

**i NORĀDĪJUMS** Nepieredzējušiem lietotājiem zāģa ķēdes asināšanu ir ieteicams veikt pie kvalificēta personāla klientu apkalpošanas centrā.

Ja asināšana tiek uzticēta apmācītam klientu apkalpošanas personālam, to var veikt ar atbilstošiem instrumentiem, kas nodrošina minimālu ma-

teriāla noņemšanu un vienmērīgu asināšanu visiem zobiem.

### Pašrocīgi veikta asināšana

**⚠ ESĪET PIESARDZĪGI! Zāģa ķēde pakļauj traumu gūšanas riskam!** Uz asajā zāģa ķēdes malā var gūt smagas grieztas brūces.

- Zāģa ķēdes asināšanas laikā valkājiet aizsargcimdus.

**UZMANĪBU! Nepareiza asināšana var radīt ierīcei bojājumus!** Nelīdzīgi griezošie zobi var izraisīt nevienmērīgu ķēdes kustību un pat ķēdes pārrāvumu! Pēc asināšanas visiem griezošajiem zobiem ir jābūt vienādam garumam un platumam.

- Veiciet zāģa ķēdes asināšanu atbilstoši norādījumiem!

Griešanas posmam (15/1) ir griezošais zobs (15/2) un dziļuma ierobežotājs (15/3).

### Instrumenti

Zāģa ķēdes asināšanu pats varat veikt, izmantojot īpašas apaļās vīles, kuru diametrs ir atbilstoši pielāgots ķēdes veidam (skatīt *Nodaļa 8.7 "Ķēdes apkopes tabula", lappuse 363*). Lai izvairītos no zobu bojājumiem, nepieciešama veiklība un pieredze.

Asināšanai izmantojiet tikai piemērotus instrumentus (pieejami specializētajos veikalos):

- ķēdes vīli (u.tml.);
- vīles vadotni;
- zāģa ķēdes zobu nolīdzināšanas šablonu.

### Rīcība

1. Izslēdziet ķēdes zāģi un atvienojiet no strāvas tīkla.
2. Pārbaudiet ķēdes spriegojumu un, ja nepieciešams, noregulējiet.
3. Atlaidiet ķēdes bremzi.
4. Cieši nospriegojiet vadsliedi ar uzstādītu zāģa ķēdi piemērotās skrūvspīlēs un nodrošiniet, lai zāģa ķēdi būtu iespējams brīvi pagriezt.
5. Turot vīli vertikāli, virziet to ar vieglu spiedienu no griezošā zoba iekšpuses uz ārpusi. Ar vīli pareizi rīkoties palīdz vīles vadotne. Ar vīli jāveic 2 – 3 kustības.
6. Asināšanas laikā ievērojiet griezošā zoba leņķi un dziļuma ierobežotāja augstumu virs asmens. Pārliecinieties, ka pēc asināšanas visiem ķēdes griezošajiem zobiem ir vienāds garums un platumas.

**Norādījums:** Ja izmanto piemērotus instru-

*mentos un tos izmanto pareizi, noteiktas leņķa vērtības veidojas automātiski. Vērtības var pārbaudīt, izmantojot zāģa ķēdes zobu nolīdzināšanas šablonu.*

7. Beigās viegli noapaļojiet dziļuma ierobežotāja priekšējo pusi.
8. Pēc asināšanas savāciet visas skaidas un putekļus, un ieeļļojiet zāģa ķēdi eļļas vanniņā.

### Zāģa ķēdes ievietošana

Nomainiet ķēdi, ja:

- zobu garums ir mazāks par 5 mm (15/x);
- ja pieejams: ir pārsniegta atzīme uz griešanas mehānismu zobiem;
- attālums starp ķēdes kniežu elementiem ir pārāk liels.

### 8.4 Ķēdes rats iekšpuses tīrīšana

Rūpīgi tīriet ķēdes zāģi pēc katras lietošanas.

1. Atvienojiet ķēdes zāģi no strāvas tīkla un uzlieciet uz stabilas virsmas.
2. Noskrūvējiet ķēdes zobrata pārsegu.
3. Iztīriet iekšējo dobumu ar piemērotu birstīti.
4. Noņemiet zāģa ķēdi un sliedi.
5. Iztīriet sliedes rievu un eļļas izplūdes atveri.

### 8.5 Vadsliedes pārbaude, pagriešana un eļļošana (16, 17)

#### Vadsliedes pārbaude

Regulāri pārbaudiet, vai sliede nav bojāta. Nepieciešamības gadījumā notīriet esošās atskarpes (16/1), t. i. novilējiet 45° (16/2) leņķi.

#### Sliedes virziena maiņa

Lai izvairītos no vienpusīga nodiluma, apgrieziet sliedi pēc katras ķēdes asināšanas un nomaizgas.

1. Modelim EKI 2200/40, EKS 2400/40: Veiciet vadsliedes ātrās darbības spriegotājierīces regulēšanu (skatīt *Nodaļa 8.6 "Ātrās darbības spriegotājierīces regulēšana (18)", lappuse 363*).
2. Apgrieziet vadsliedi.

#### Vadsliedes eļļošana

1. Rūpīgi iztīriet vadsliedes rievu (16/3) un eļļas ieplūdes atveri (16/4).
2. Rūpīgi iztīriet eļļošanas atveri (17/1) no abām pusēm.
3. Izmantojot smērspiediņi (17/2), pēc kārtas ieziediet abas puses, tā, lai smērviela vienmē-

rīgi izplūstu no zvaigznītes galiem. Vairākkārt pagrieziet zvaigznīti.

### 8.6 Ātrās darbības spriegotājerīces regulēšana (18)

Modelim EKI 2200/40, EKS 2400/40:

1. Izskrūvējiet krustveida rievas skrūvi (18/1).
2. Noņemiet un pagrieziet sliedi, un atkal to cieši pieskrūvējiet ar krustveida rievas skrūvi (18/1).

3. Ātrās darbības spriegotājerīces pareizu pozīciju nosaka pēc izvirzīšanās tapas (18/2). Uzstādiet to pareizi.

### 8.7 Ķēdes apkopes tabula

Leņķi un izmēri: skatiet attēlu (15).

- ⚠ BRĪDINĀJUMS! Smagu traumu risks.** Ja uz ķēdes zāga ir uzstādīta nepiemērota zāga ķēde vai vadsliede, iespējamās smagas traumas.
- Izmantojiet tikai atļautas zāga ķēdes un vadsliedes.

Zāga ķēde (vadsliede)	Vīles diametrs	Galvas leņķis (α)	Apakšējā griezumleņķis (β)	Galvas slīpuma leņķis (γ)	Dzījuma mērs (z)
		Instrumenta pagriešanas leņķis	Instrumenta slīpuma leņķis	Sāna leņķis	
90PX040X (104MLEA041)	4,5 mm	30°	0°	75°	0,025"
91P045X (120SDEA041)	5/32"	30°	0°	85°	0,025"
91PX052X (140SDEA041)	5/32"	30°	0°	85°	0,025"
Dzījuma mērs				Vīle	

## 9 PALĪDZĪBA TRAUCĒJUMU GADĪJUMĀ

**⚠ ESIET PIESARDZĪGI! Ievainojumu risks!** Asas un rotējošas ierīces daļas var radīt traumas.

- Veicot apkopi, kopšanu un remontu, vienmēr uzvelciet aizsargcimdus!
- Izslēdziet ierīci un atvienojiet to no strāvas tīkla.

**ℹ NORĀDĪJUMS** Ja rodas bojājumi, kas nav uzskaitīti šajā tabulā, vai bojājumi, kurus nevarat novērst patstāvīgi, lūdzam sazināties ar mūsu servisa centru.

Problēma	Iemesls	Novēršana
<b>Motors nesāk darboties.</b>	Tīklā nav sprieguma.	<ul style="list-style-type: none"> <li>■ Pārbaudiet pagarinātājkabeli, ja nepieciešams, nomainiet.</li> <li>■ Pārbaudiet drošības ierīces/aizsardzības slēdzi.</li> <li>■ Elektrīķim ir jāpārbauda elektroapgāde.</li> </ul>
	Ir izslēgusies pārslodzes aizsardzības sistēma.	Nogaidiet, līdz pārslodzes aizsardzības sistēma atjauno barošanu.
	Ieslēgta ķēdes bremze.	Atlaidiet ķēdes bremzi.
<b>Sliede un zāģa ķēde, darbojoties sakarst, rodas dūmi. Neplūst zāģa ķēdes eļļa.</b>	Zāģa ķēde ir nospriegota pārāk stingra.	Atbrīvojiet ķēdes spriegojumu.
	Eļļas tvertne ir tukša.	<ul style="list-style-type: none"> <li>■ Ielejiet zāģa ķēdes eļļu.</li> <li>■ Pārbaudiet, vai eļļas tvertne nav bojāta.</li> </ul>
	Aizsērējis eļļas izplūdes kanāls un/vai sliedes grope.	Iztīriet eļļas izplūdes kanālu un/vai sliedes gropi.
<b>Motors darbojas, bet zāģa ķēde nekustas.</b>	Zāģa ķēde ir nospriegota pārāk stingra.	Atbrīvojiet ķēdes spriegojumu.
	Ķēdes bremzes loks ir nopiests uz priekšu.	Velciet ķēdes bremzes loku loka roktura virzienā.
	Ierīces kļūda	Apmeklējiet AL-KO servisa centru.
<b>Zāģu skaidu vietā tiek izsviesti tikai koksnis putekļi. Ķēdes zāģis jāpiespiež uz koka.</b>	Zāģa ķēde ir trula.	Uzasiniet zāģa ķēdi vai dodieties uz AL-KO servisa centru.
<b>Ierīcei pārāk spēcīgi vibrē.</b>	Ierīces kļūda	Apmeklējiet AL-KO servisa centru.

## 10 TRANSPORTĒŠANA

**⚠ BRĪDINĀJUMS!** Apdraudējums dzīvībai un smagu traumu gūšanas risks. Rotējoša zāģa ķēde transportēšanas laikā var radīt smagas vai pat nāvējošas traumas.

- Nekad nenesiet un netransportējiet ķēdes zāģi ar strādājošu zāģa ķēdi.

Pirms transportēšanas veiciet turpmāk uzskaitītās darbības:

1. Izslēdziet ķēdes zāģi un atvienojiet to no elektroītkla.
2. Uzstādiet ķēdes aizsargu.
3. Pārnēsājiet ķēdes zāģi tikai aiz loka roktura. To darot, vadsliede un zāģa ķēde ir vērsta virzienā uz aizmuguri.

4. Transportlīdzekļos: nostipriniet ķēdes zāģi tā, lai tas nevarētu apgāzties vai tikt sabojāts, kā arī nerastos ķēžu eļļas noplūde.

## 11 GLABĀŠANA

Pēc katras lietošanas rūpīgi notīriet ķēdes zāģi. Uzglabājiet sausā, slēgtā un bērniem nepieejamā vietā.

Ja ierīci nelietosies vairāk nekā 30 dienas, veiciet tālāk minētos pasākumus:

1. Izslēdziet ķēdes zāģi un atvienojiet to no elektroītkla.
2. Izteciniet no zāģa eļļas tvertnes eļļu.
3. Noņemiet zāģa ķēdi un sliedi, iztīriet un apsmidziniet ar eļļu, kas pasargā no rūsēšanas.
4. Rūpīgi iztīriet ķēdes zāģi un uzglabājiet to sausā vietā.

**UZMANĪBU! Ierīces bojājumu risks.** Zāģa ķēdes eļļas sažūšana/salipšana ilgstošas glabāšanas rezultātā var radīt eļļu vadošo detaļu un eļļas sūkņa bojājumus.

- Pirms ķēdes zāģa novietošanas ilgstošai uzglabāšanai izlejiet zāģa ķēdes eļļu no tā.

## 12 UTILIZĀCIJA

### Norādes par Vācijas elektrisko un elektronisko ierīču likumu (ElektroG)



- Noliegtas elektriskās un elektroniskās ierīces aizliegts izmest sadzīves atkritumos, tās ir jānodod atsevišķā atkritumu savākšanas vai likvidēšanas vietā!
- Lietotās baterijas un akumulatori, kas nav uzstādīti ierīcē, pirms nodošanas jāizņem! To utilizāciju regulē Likums "Par baterijām".
- Elektrisko un elektronisko ierīču īpašnieku vai lietotāju pienākums ir pēc to nolietošanas šīs ierīces atgriezt.

- Gala lietotājs atbild par savu personīgo datu izdzēšanas no utilizējamās nolietotās ierīces!

Pārsvītrotā konteinera simbols nozīmē, ka elektriskās un elektroniskās ierīces aizliegts izmest sadzīves atkritumos.

Elektriskās un elektroniskās ierīces šādās vietās iespējams nodot bez maksas:

- publiski-tiesiskās utilizācijas vai savākšanas vietās (piem., komunālajos uzņēmumos);
- Elektrisko ierīču pārdošanas vietās (fiziskās vai tiešsaistes), ja tirgotāja pienākums ir pieņemt šīs preces vai arī viņš to piedāvā brīvprātīgi.

Šie izteikumi attiecas tikai uz tām ierīcēm, kas tiek uzstādītas un pārdotas Eiropas Savienības dalībvalstīs un uz kurām attiecināmas Eiropas Direktīvas 2012/19/ES prasības. Valstis, kas nav Eiropas Savienības sastāvā, var būt atšķirīgi noteikumi attiecībā uz nolietoto elektrisko un elektronisko ierīču utilizāciju.

## 13 TEHNISKIE DATI

Tips	EKS 2000/35	EKS 2400/40	EKI 2200/40
Preces Nr.	112807	112808	112809
Motors:			
■ Nominālais spriegums	230 V (AC) / 50 Hz	230 V (AC) / 50 Hz	230 V (AC) / 50 Hz
■ Maksimālā dzinēja jauda	2000 W	2400 W	2200 W
■ Griešanās ātrums tukšgaitā	7600 min <sup>-1</sup> +/-10 %	7600 min <sup>-1</sup> +/-10 %	7600 min <sup>-1</sup> +/-10 %
Ķēdes eļļas tvertnes tilpums	150 ml	150 ml	200 ml
Zāģa sliede			
■ Tips	OREGON	OREGON	OREGON
■ Garums/lietderīgais zāģēšanas garums	14" (SD) / 325 mm	16" (SD) / 375 mm	16" (SD) / 375 mm
Zobrats:			
■ Zobu skaits	6	6	6
■ Iedalījums	3/8"	3/8"	3/8"
Zāģa ķēde:			
■ Tips	91PJ052X	91PJ056X	91PJ056X
■ Iedalījums	3/8"	3/8"	3/8"

Tips	EKS 2000/35	EKS 2400/40	EKI 2200/40
■ Dzenošā posma platums	1,27 mm	1,27 mm	1,27 mm
Maksimālais ķēdes ātrums	13,5 m/s	13,5 m/s	13,5 m/s
Ķēdes bremze	Jā	Jā	Jā
Ķēdes zāģa svars:			
■ Svārs ar vadsliedi un zāģa ķēdi	5,8 kg	6,0 kg	6,0 kg
■ Svārs bez vadsliedes un zāģa ķēdes	4,9 kg	5,2 kg	5,2 kg
Skaņas spiediena līmenis LpA	96 dB(A)	95 dB(A)	94 dB(A)
Skaņas jaudas līmenis LwA (2000/14/EK)	110 dB(A)	110 dB(A)	108 dB(A)
Maks. svārstību paātrinājums avhw*	5,049 m/s <sup>2</sup> , K = 3,0 m/s <sup>2</sup>	5,945 m/s <sup>2</sup> , K = 3,0 m/s <sup>2</sup>	5,061 m/s <sup>2</sup> , K = 3,0 m/s <sup>2</sup>

\* Piezīmes par vibrācijas vērtībām:

- Dotā vibrāciju izmešu vērtība ir izmērīta atbilstoši standartizētam pārbaudes procesam un to iespējams izmantot viena elektroinstrumenta salīdzināšanai ar citu.
- Doto vibrāciju izmešu vērtību iespējams izmantot arī sākotnējās iedarbības novērtējumam (vibrācijas ietekmes pakāpe).
- Dotā vibrāciju izmešu vērtība faktiskās elektroinstrumenta lietošanas laikā var atšķirties no dotās vērtības - atkarībā no elektroinstrumenta lietošanas veida un metodes.
- Mēģiniet vibrāciju noslodzi turēt pēc iespējas mazāku. Vibrācijas noslodzes samazināša-

nas pasākumu piemēri ir cimdņu lietošana instrumenta ekspluatācijas laikā un darba laika ierobežošana. Pie tam jāņem vērā visas ekspluatācijas cikla daļas (piemēram, laiki, kad elektroierīce ir izslēgta un arī tie, kad tā ir ieslēgta, taču darbojas bez slodzes).

## 14 KLIENTU APKALPOŠANAS DIENESTS/SERVISS

Jautājumu gadījumā par garantiju, remontu vai rezerves daļām sazinieties ar tuvāko AL-KO servisa centru. Informāciju par tiem meklējiet šādā vietnē:

[www.al-ko.com/service-contacts](http://www.al-ko.com/service-contacts)

## 15 GARANTĪJA

Iespējamās materiāla vai ražošanas brāķus iekārtā mēs novērsīsim atbilstoši likumā noteiktajam nolīguma termiņam attiecībā uz garantijas prasībām, paturot tiesības izvēlēties remontu vai jaunas preces piegādi. Nolīguma termiņš tiek noteikts, vadoties pēc tās valsts spēkā esošās likumdošanas, kurā ierīce tika nopirkta.

Mūsu garantijas pakalpojumi ir spēkā tikai tad, ja:

- ievērojāt šo lietošanas instrukciju.
- ierīce tiek izmantota atbilstoši mērķim;
- tiek izmantotas oriģinālās rezerves daļas.

Garantija zaudē savu spēku, ja:

- tiek veikti patstāvīgi remontēšanas mēģinājumi;
- tiek veikta patvaļīga pārbūve;
- ierīce netiek lietota atbilstoši paredzētajam mērķim.

Garantija neattiecas uz:

- krāsas bojājumiem, kas radušies normāla nolietojuma rezultātā;
- dilstošajām detaļām, kas rezerves daļu kartē ir atzīmētas ar rāmīti xxxxxx (X).

Garantijas periods sākas no ierīces pirmreizējās pārdošanas pirmās dienas. Noteicošais ir datums uz pirkuma čeka. Lūdzam jūs ar šo garantijas deklarāciju un pirkuma čeku doties pie sava tirdzniecības pārstāvja vai uz tuvāko oficiālo klientu apkalpošanas centru. Šī deklarācija neskar pircēja likumā noteiktās garantijas prasības pret pārdevēju.

**ПЕРЕВОД ОРИГИНАЛЬНОГО РУКОВОДСТВА ПО ЭКСПЛУАТАЦИИ****Оглавление**




1	Информация о руководстве по эксплуатации .....	368
1.1	Символы на титульной странице .....	368
1.2	Условные обозначения и сигнальные слова .....	368
2	Описание продукта .....	368
2.1	Использование по назначению .....	368
2.2	Примеры неправильного применения .....	369
2.3	Остаточные риски.....	369
2.4	Предохранительные и защитные устройства .....	369
2.4.1	Тормоз цепи / рычаг тормоза цепи.....	369
2.4.2	Защита от перегрузки/защитный выключатель двигателя.....	369
2.5	Символы на устройстве .....	369
2.6	Обзор продукта (01, 02) .....	370
3	Указания по технике безопасности.....	370
3.1	Общие указания по технике безопасности для электроинструментов	370
3.1.1	Безопасность на рабочем месте .....	370
3.1.2	Электрическая безопасность.....	370
3.1.3	Личная безопасность.....	371
3.1.4	Использование электроинструмента и работа с ним.....	371
3.1.5	Сервис .....	372
3.1.6	Указания по технике безопасности при обращении с цепной пилой.....	372
3.1.7	Причины отдачи и меры для ее предотвращения .....	373
3.1.8	Вибрационная нагрузка.....	373
3.1.9	Акустическая нагрузка .....	374
3.2	Указания по технике безопасности во время работы.....	374
3.2.1	Операторы.....	374
3.2.2	Время работы.....	374
3.2.3	Работа с цепной пилой.....	375
4	Монтаж .....	375
4.1	Монтаж направляющей шины (03 – 06) .....	376
4.2	Монтаж пильной цепи (03 – 07) .....	376
4.3	Натяжение пильной цепи (03, 07,08) .....	376
5	Ввод в эксплуатацию.....	377
5.1	Заправка масла для смазки пильной цепи (11,12) .....	377
5.2	Проверка натяжения цепи.....	377
5.3	Проверка работоспособности тормоза цепи.....	378
5.3.1	Проверка тормоза цепи при включенном двигателе (09, 10) .	378
5.3.2	Проверка тормоза цепи при включенном двигателе (09, 10) .	378
6	Управление .....	378
6.1	Проверка масла для смазки пильной цепи.....	379
6.2	Присоединение удлинительного кабеля (13).....	379
6.3	Включение и выключение двигателя (14) .....	379
6.4	Проверка тормоза цепи.....	379
7	Рабочее поведение и способ работы ....	379
7.1	Падение деревьев (19, 20).....	380
7.2	Обрезание веток (21).....	381
7.3	Поперечная распиловка дерева (22 – 25) .....	381
7.4	Поперечная распиловка пиломатериалов.....	381
8	Техобслуживание и уход.....	382
8.1	Проверка натяжения цепи.....	382
8.2	Нанесение смазки цепи (23) .....	382
8.3	Заточка пильной цепи (15) .....	382
8.4	Очистка внутреннего пространства звездочки .....	383
8.5	Проверка, вращение и смазывание направляющей шины (16, 17) .....	384

8.6	Перестановка быстрозажимного устройства (18).....	384
8.7	Параметры цепи и диаметр напильника.....	384
9	Устранение неисправностей.....	385
10	Транспортировка.....	386
11	Хранение.....	386
12	Утилизация.....	386
13	Технические характеристики.....	387
14	Сервисное обслуживание.....	388
15	Гарантия.....	388

## 1 ИНФОРМАЦИЯ О РУКОВОДСТВЕ ПО ЭКСПЛУАТАЦИИ

- Немецкая версия содержит оригинальное руководство по эксплуатации. Все остальные языковые версии — это переводы оригинального руководства по эксплуатации.
- Всегда держите это руководство по эксплуатации под рукой, чтобы прочитать его, если вам потребуется информация об устройстве.
- Передавайте устройство другим лицам только вместе с этим руководством по эксплуатации.
- Прочтите и соблюдайте указания по технике безопасности и предупреждения, приведенные в данном руководстве по эксплуатации.

### 1.1 Символы на титульной странице

Символ	Значение
	Обязательно прочитайте данное руководство по эксплуатации перед вводом в эксплуатацию. Это необходимо для безопасной и безотказной работы.
	Руководство по эксплуатации
	Следите за тем, чтобы не повредить или не разорвать сетевой кабель, чтобы избежать поражения электрическим током!

## 1.2 Условные обозначения и сигнальные слова

**⚠ ОПАСНОСТЬ!** Указывает на опасную ситуацию, которая, если ее не избежать, приводит к смерти или серьезным травмам.

**⚠ ПРЕДУПРЕЖДЕНИЕ!** Указывает на потенциально опасную ситуацию, которая, если ее не избежать, может привести к смерти или серьезным травмам.

**⚠ ОСТОРОЖНО!** Указывает на потенциально опасную ситуацию, которая, если ее не избежать, может привести к травмам легкой и средней тяжести.

**ⓘ ВНИМАНИЕ!** Указывает на ситуацию, которая, если ее не избежать, может привести к имущественному ущербу.

**ⓘ ПРИМЕЧАНИЕ** Специальные указания для облегчения понимания и эксплуатации.

## 2 ОПИСАНИЕ ПРОДУКТА

В данном руководстве по эксплуатации описывается ручная цепная электропила с сетевым кабелем.

### 2.1 Использование по назначению

Цепная пила рассчитана исключительно на применение в домашнем и приусадебном хозяйстве. В этой области цепная пила подходит для распиловки легкой древесины, например, для:

- распиловки пиломатериалов,
- Резки изгородей
- Распиловки дров

Благодаря электрическому приводу цепную электропилу можно использовать для распиловки древесины не только на открытом воздухе, но и в закрытых помещениях. Использование, которое противоречит описанному в настоящем документе, считается использованием не по назначению.

Это устройство предназначено для частного использования. Любое другое использование или несанкционированные изменения и дополнения считаются использованием не по назначению и приводят к аннулированию гарантии, а также потери соответствия (знак CE) и отказ от какой-либо ответственности за ущерб, нанесенный пользователю или третьей стороне изготовителем.



**⚠ ОСТОРОЖНО! Опасность травмирования при использовании не по назначению!** Распиловка цепной пилой древесины или других материалов, которые содержат посторонние предметы, может привести к травме.

- Используйте цепную пилу только для распиловки легкой древесины.
- Осмотрите древесину перед распиловкой на наличие посторонних предметов, например, гвоздей, шурупов, фитингов.

## 2.2 Примеры неправильного применения

- Не обрезать ветки, которые расположены прямо или под острым углом над пользователем или другими лицами.
- Не используйте отработанное масло или минеральное масло для смазки пильной цепи.
- Не разрешается использовать устройство во взрывоопасной среде.

## 2.3 Остаточные риски

Даже при использовании устройства по назначению существует остаточный риск, который невозможно исключить. Конструкция устройства не позволяет исключить следующие опасности.

- Контакт с открытыми зубьями цепи (опасность порезов).
- Доступ к вращающейся цепи (опасность порезов).
- Внезапное и непредвиденное перемещение пильной шины (опасность порезов).
- Удаление частей цепи (опасность порезов/травмы).
- Удаление частей обработанной древесины.
- Нарушение слуха во время работы, если не использовать беруши.

## 2.4 Предохранительные и защитные устройства

**⚠ ПРЕДУПРЕЖДЕНИЕ! Опасность серьезных травм, вызванных манипулированием предохранительными и защитными устройствами.** Из-за манипулирования предохранительными и защитными устройствами при работе с цепной пилой могут возникнуть серьезные травмы.

- Ни в коем случае не выводите из строя предохранительные и защитные устройства!
- Работайте с цепной пилой, только если все предохранительные и защитные устройства работают правильно.

### 2.4.1 Тормоз цепи / рычаг тормоза цепи


Цепная пила имеет ручной тормоз цепи, который активируется с помощью рычага тормоза цепи, например, в случае отдачи. При срабатывании тормоза цепи цепная пила и двигатель мгновенно останавливаются.

### 2.4.2 Защита от перегрузки/защитный выключатель двигателя

Цепная электропила оснащена защитным выключателем двигателя, который отключает его при перегрузке и при этом выщелкивается. После 15-минутной фазы остывания можно снова нажать выключатель и включить цепную электропилу.

## 2.5 Символы на устройстве

Символ	Значение
	Соблюдайте особую осторожность при работе!
	Перед вводом в эксплуатацию прочтите руководство по эксплуатации!
	Не использовать во время дождя! Беречь от воздействия влаги!
	Пользоваться средствами защиты органов зрения и слуха!

Символ	Значение
	При повреждении сетевого или удлинительного кабеля сразу же извлеките вилку сетевого кабеля из розетки!

## 2.6 Обзор продукта (01, 02)

Но-мер	компонента
1	Пильная цепь
2	Быстрозажимное устройство (состоящее из центрального замка и вращающегося кольца)*
3	Дуговая ручка
4	Кожух для звездочки
5	Выключатель защиты двигателя
6	Задняя ручка
7	Эластичная муфта для кабеля
8	Крепежная гайка**
9	Смотровое окно масляного бака цепи
10	Сетевой кабель
11	Кнопка блокировки
12	Включатель/выключатель
13	Масляный бак цепи
14	Рычаг тормоза цепи
15	Зубчатый упор
16	Болт натяжения цепи**
17	Направляющая шина

\*Только для EKI 2200/40 и EKS 2400/40

\*\*Только для EKS 2000/35

## 3 УКАЗАНИЯ ПО ТЕХНИКЕ БЕЗОПАСНОСТИ

### 3.1 Общие указания по технике безопасности для электроинструментов

**⚠ ПРЕДУПРЕЖДЕНИЕ!** Прочитайте все указания по технике безопасности и инструкции. Несоблюдение указаний по технике безопасности и инструкции может привести к удару электрическим током, пожару и (или) серьезным травмам.

- Сохраните все указания по технике безопасности и инструкции для дальнейшего использования.

*Используемое в указаниях по технике безопасности обозначение «электроинструмент» относится к электроинструментам, работающим от сети (с сетевым кабелем), и к электроинструментам, работающим от аккумулятора (без сетевого кабеля).*

#### 3.1.1 Безопасность на рабочем месте

- **Рабочее место должно быть чистым и хорошо освещенным.** Беспорядок на рабочем месте или неосвещенные участки могут привести к несчастным случаям.
- **Не работайте с электроинструментом во взрывоопасной среде, в которой имеются горючие жидкости, газы или пыль.** Электроинструменты производят искру, от которой может воспламениться пыль или пары.
- **Во время использования электроинструмента не подпускайте к себе детей и других людей.** Если вы отвлечетесь, можете потерять контроль над электроинструментом.

#### 3.1.2 Электрическая безопасность

- **Штепсель электроинструмента должен подходить к розетке. Штепсель нельзя модифицировать. В электроинструментах с защитным заземлением нельзя использовать штепсельные адаптеры.** Немодифицированные штепселя и подходящие розетки уменьшают риск удара электрическим током.
- **Избегайте физического контакта с заземленными поверхностями труб, систем отопления, плит и холодильников.** Если Ваше тело заземлено, существует

повышенный риск удара электрическим током.

- **Не подвергайте электроинструменты воздействию дождя или сырости.** Проникновение воды в электроинструмент повышает риск удара электрическим током.
- **Не используйте кабель не по назначению, чтобы нести, вешать электроинструмент или чтобы вытянуть штепсель из розетки.** Держите кабель подальше от источников жары, масла, острых краев или движущихся частей устройства. Поврежденные или запутанные кабели повышают риск удара электрическим током.
- **Если вы работаете с электроинструментом под открытым небом, используйте только такие удлинители, которые подходят также для использования на улице.** Использование удлинителя, который предназначен для улицы, уменьшает риск удара электрическим током.
- **Если электроинструмент все же необходимо использовать во влажной среде, используйте устройство дифференциальной защиты.** Использование устройства дифференциальной защиты уменьшает риск удара электрическим током.

### 3.1.3 Личная безопасность

- **При работе с электроинструментом следует проявлять внимательность и подходить к выполнению работ с четким пониманием целесообразности действий. Не допускается использование электроинструмента в состоянии усталости, под действием алкоголя, наркотических или лекарственных препаратов.** Кратковременное отсутствие внимательности при использовании электроинструмента может стать причиной серьезных травм.
- **Используйте средства индивидуальной защиты и обязательно носите защитные очки.** В зависимости от типа и условий применения электроинструмента использование таких средств индивидуальной защиты, как респиратор, нескользкая защитная обувь, защитная каска или средства защиты органов слуха, существенно снижает риск получения травмы.
- **Избегайте случайного включения. Необходимо убедиться в том, что элект-**

**троприбор выключен, прежде чем подключать его к источнику питания и (или) аккумулятору, брать в руки или переносить.** Если при ношении электроинструмента или его подключении к источнику питания вы держите палец на выключателе, это может привести к несчастным случаям.

- **Прежде чем включить электроинструмент, удалите установочные инструменты или гаечные ключи.** Попадание инструмента или ключа в движущиеся части устройства может привести к травмированию.
- **Избегайте неудобного положения тела. Необходимо выбрать устойчивое положение, которое в любой момент позволит сохранить равновесие.** Это поможет лучше контролировать положение электроинструмента в непредвиденных ситуациях.
- **Надевайте подходящую одежду. Не следует надевать просторную одежду или украшения. Держите волосы и одежду вдали от движущихся частей.** Просторная одежда, украшения и длинные волосы могут попасть в движущиеся части.
- **Если предусмотрена установка устройств для отсасывания и удержания пыли, удостоверьтесь, что они подсоединены и правильно используются.** Отсасывание пыли может уменьшать опасность воздействия пыли.

### 3.1.4 Использование электроинструмента и работа с ним

- **Не перегружайте устройство. Используйте для работы подходящий электроинструмент.** С подходящим электроинструментом в предназначенной для работы среде вы сможете работать лучше и увереннее.
- **Не используйте электроинструмент, выключатель которого испорчен.** Электроинструмент, который нельзя включить или выключить, опасен и требует ремонта.
- **Прежде чем настраивать устройство, менять запчасти или поместить устройство на хранение, вытяните штепсель из розетки и (или) извлеките аккумулятор.** Эта мера предосторожности позволит не допустить случайного включения электроинструмента.

- **Храните неиспользуемые электроинструменты в недоступном для детей месте. Не позволяйте использовать устройство лицам, которые не знакомы с ним или не прочитали эти инструкции.** Электроинструменты опасны, если их используют неопытные люди.
- **Тщательно заботьтесь об электроинструментах. Контролируйте, безупречно ли функционируют подвижные части, не прижаты, не сломаны и не повреждены ли они до такой степени, что электроинструмент хуже функционирует. Перед использованием устройства поврежденные части должны быть отремонтированы.** Много несчастных случаев происходит по вине электроинструментов, за которыми плохо ухаживали.
- **Сохраняйте режущие инструменты острыми и держите их в чистоте.** Тщательно ухоженные режущие инструменты с острыми режущими краями меньше застревают и ими легче пользоваться.
- **Используйте электроинструмент, принадлежность, насадки и т. д. в соответствии с данными инструкциями. Учитывайте условия труда и специфику работы.** Использование электроинструментов для целей, для которых они не предусмотрены, может привести к опасным ситуациям.

### 3.1.5 Сервис

- **Ремонтировать электроинструмент должен только квалифицированный специалист, используя оригинальные запчасти.** Таким образом обеспечивается сохранение надежности электроинструмента.

### 3.1.6 Указания по технике безопасности при обращении с цепной пилой

- **Держите все части тела подальше от вращающейся цепи. Перед тем как включить пилу, следует убедиться в том, что цепь не контактирует с какими-либо предметами.** Кратковременная невнимательность при работе с цепной пилой может привести к попаданию одежды или частей тела в движущуюся цепь.
- **Правой рукой держите цепную пилу за заднюю ручку, а левой — за переднюю.** Придерживайтесь именно этой схемы: в противном случае риск получения травмы увеличивается.
- **Держите электроинструмент в только в изолированной ладонной части, так как пильная цепь может касаться скрытых линий.** Пильные цепи, которые прикасаются к токопроводящим проводам, делают металлические части электроинструмента токопроводящими и могут вызвать удар электрическим током оператора.
- **Надевайте защитные очки и средства защиты органов слуха. Кроме того, рекомендуется использовать средства для защиты головы, рук, ног и ступней.** Надлежащая защитная одежда снижает риск травмирования в результате попадания стружки или случайного соприкосновения с пильной цепью.
- **Не используйте цепную пилу, находясь на дереве.** При использовании инструмента на дереве существует вероятность травмирования.
- **Обязательно занимайте устойчивое положение и используйте цепную пилу только на твердой, надежной и равной поверхности.** На скользкой или нестабильной опорной поверхности (например, на лестнице) можно легко потерять равновесие или контроль над цепной пилой.
- **Помните, что напряженная ветка при отпиливании может отпружинить.** После снятия напряжения в древесных волокнах ветка может ударить оператора или выбить из его рук цепную пилу.
- **При срезании подлеска и молодых деревьев соблюдайте особую осторожность.** Тонкие ветки могут запутаться в цепи и ударить вас или вывести вас из равновесия.
- **Для переноски цепной пилы выключите ее и держите за переднюю ручку, повернув пильную цепью от тела.** Транспортировать и хранить цепную пилу следует только в защитном чехле. Будьте крайне осторожны при обращении с цепной пилой, чтобы снизить вероятность непреднамеренного соприкосновения с вращающейся цепью.
- **Соблюдайте инструкции по смазыванию, натяжению цепи и замене принадлежностей.** Неправильно натянутая или смазанная цепь может лопнуть. Также возрастает риск отдачи.
- **Следите, чтобы ручки были сухими и чистыми, без малейших следов масла**

или смазки. Ручки, вымазанные маслом или смазкой, становятся скользкими, и вы можете потерять контроль над пилой.

- Разрешается пилить только древесину. Не используйте пилу для выполнения непредусмотренных работ. Пример: для разрезания пластмассовых изделий, кирпичной кладки или строительных материалов (кроме деревянных). Использование цепной пилы не по назначению может привести к возникновению опасных ситуаций.

### 3.1.7 Причины отдачи и меры для ее предотвращения

Обратная отдача возникает, когда конец направляющей шины наталкивается на какой-либо предмет или когда древесина сгибается и пыльная цепь зажимается в пропиале.

Контакт конца направляющей шины с каким-либо предметом в некоторых случаях может привести к обратной ответной реакции, при которой направляющая шина смещается вверх в направлении пользователя.

Защемление пильной цепи на верхней кромке направляющей шины рельса может привести к резкому смещению шины в направлении пользователя.

Любая из этих реакций может привести к потере контроля над пилой и, как следствие, к тяжелым травмам. Не следует полагаться исключительно на встроенные защитные устройства цепной пилы. Пользователь пилы должен принять ряд мер для предотвращения травм и несчастных случаев.

Обратная отдача является следствием неправильного или неграмотного пользования электроинструментом. Чтобы не допустить ее, соблюдайте следующие меры предосторожности.

- **Прочно держите цепную пилу обеими руками, сомкнув пальцы вокруг ручек. Располагать тело и руки следует таким образом, чтобы можно было противодействовать обратной отдаче.** Если все необходимые меры предосторожности были предприняты в соответствии с указаниями по технике безопасности, пользователь справится с обратной отдачей. Ни в коем случае не отпускайте цепную пилу.
- **Избегайте неудобного положения тела и не пилите выше уровня плеч.** Это позволяет лучше контролировать пилу в неожиданных ситуациях и избегать соприкос-

новения конца шины с другими предметами.

- **Используйте только предписанные производителем запасные шины и пильные цепи.** В противном случае возможен разрыв цепи, который приведет к обратной отдаче.
- **Соблюдайте предоставленные производителем инструкции по заточке и техобслуживанию пильной цепи.** Слишком низкий ограничитель глубины врезания повышает вероятность обратной отдачи.

### 3.1.8 Вибрационная нагрузка

#### ■ Опасность вибрации

*Фактическое значение вибрационной эмиссии при использовании устройства может отличаться от заявленного производителем значения.* Наблюдайте следующие факторы воздействия до или во время использования:

- Используется ли устройство по назначению?
- Материал разрезан или обработан правильно?
- Находится ли устройство в хорошем рабочем состоянии?
- Правильно ли заострен или установлен режущий инструмент?
- Установлены ли кронштейны и, если требуется, дополнительные вибрационными ручки, и плотно ли они соединены с устройством?
- Эксплуатируете устройство только с частотой вращения двигателя, необходимой для отдельной работы. Избегайте максимальной частоты вращения, чтобы снизить уровень шума и вибрации.
- Из-за неправильного использования и технического обслуживания шум и вибрация устройства могут повыситься. Это наносит вред здоровью человека. В таких случаях немедленно выключайте устройство и обратитесь за его ремонтом в авторизованный сервисный центр.
- Степень вибрационного напряжения зависит от выполняемой работы или использования устройства. Оцените и установите соответствующие перерывы в работе. В результате вибрационная нагрузка в течение всего рабочего времени будет значительно снижена.

- Длительная эксплуатация устройства подвергает оператора вибрации и может вызвать проблемы с кровообращением (симптом «белого пальца»). Чтобы уменьшить этот риск, носите перчатки и держите руки в тепле. В случае обнаружения симптома «белого пальца» немедленно обратитесь к врачу. Эти симптомы включают в себя: онемение, потерю чувствительности, покалывание, зуд, боль, слабость, изменение цвета или состояния кожи. Обычно эти симптомы влияют на пальцы, руки или пульс. При низких температурах риск возрастает.
- Делайте во время рабочего дня длительные перерывы, чтобы отдохнуть от шума и вибраций. Планируйте свою работу таким образом, чтобы разделить эксплуатацию устройств, которые создают сильные вибрации, на несколько дней.
- Если вы почувствуете дискомфорт или дисхромия кожи при использовании устройства в руках, немедленно прекратите работу. Установите достаточные перерывы в работе. Работа без достаточных перерывов может привести к местной вибрационной болезни.
- Минимизируйте риск воздействия вибрации. Выполняйте обслуживание прибора в соответствии с инструкциями в руководстве по эксплуатации.
- Если оборудование используется часто, обратитесь к дилеру, чтобы приобрести антивибрационные аксессуары (например, ручки).
- Избегайте работы с прибором при температуре ниже 10 °С. В плане работы определите, как можно ограничить вибрационную нагрузку.

### 3.1.9 Акустическая нагрузка

Некоторая акустическая нагрузка, вызванная этим устройством, неизбежна. Выполняйте шумные работы в установленные и определенные сроки. При необходимости следует учитывать указания относительно «тихих часов» и ограничивать продолжительность работы наиболее необходимым. Для обеспечения личной защиты и защиты лиц, находящихся поблизости, необходимо носить беруши.

## 3.2 Указания по технике безопасности во время работы

- Соблюдайте указания по технике безопасности в конкретных странах, например, указания по технике безопасности профессиональных ассоциаций, фондов социального обеспечения, органов здравоохранения.
- Используйте устройство только при достаточном дневном или искусственном освещении.
- Рабочая зона, свободная от посторонних предметов (например, обрезков) — опасность спотыкания.
- Оператор или пользователь отвечают за жизнь и имущество других лиц.
- Если вы работаете с цепной пилой впервые:
  - Попросите продавца или другого специалиста объяснить, как обращаться с бензопилой, или пройдите курсы.
  - Перед первым применением попрактикуйтесь, по крайней мере, в распиловке бревен на козлах или подставке.

### 3.2.1 Операторы

- Устройство запрещается использовать детям в возрасте до 16 лет и лицам, не ознакомленным с руководством по эксплуатации.
- Любой человек, работающий с цепной пилой, должен быть отдохнувшим, здоровым и находиться в хорошей форме. Если по состоянию здоровья утомление запрещается, необходимо спросить у врача, можно ли работать с цепной пилой.

### 3.2.2 Время работы

Соблюдайте в отношении в времени работы цепных пил конкретной страны. Время работы цепных пил может ограничиваться национальными и местными правилами.

### 3.2.3 Работа с цепной пилой

**⚠ ПРЕДУПРЕЖДЕНИЕ! Опасность серьезных травм.** В случае использования не полностью собранной цепной пилы существует риск получения серьезных травм.

- Не используйте цепную пилу, пока она не будет полностью собрана.
- Выполняйте визуальный осмотр перед каждым использованием, чтобы убедиться в том, что цепная пила полностью собрана и не содержит поврежденных или изношенных деталей. Все предохранительные и защитные устройства должны исправно функционировать.

**⚠ ПРЕДУПРЕЖДЕНИЕ! Опасность травмы из-за непреднамеренного включения цепной пилы.** Непреднамеренное включение цепной пилы может привести к серьезным травмам. Поэтому отключите устройство от сети при:

- техническом осмотре, регулировке и очистке;
  - работа с принадлежностями;
  - оставление цепной пилы без присмотра;
  - Транспортировка
  - размещении на хранение;
  - техническом обслуживании и ремонте;
  - в случае опасности.
- Никогда не работайте в одиночку.
  - Всегда держите наготове аптечку на случай ранений.
  - Избегайте контакта с металлическими предметами, находящимися в земле или электрически соединенными с ней.
  - Всегда держите электропилу за изолированные поверхности рукоятки, чтобы избежать поражения электрическим током, если вы случайно повредите или перережете сетевой или удлинительный кабель.
  - Средства индивидуальной защиты включают:
    - защитная каска;
    - средства защиты слуха (например, беруши), особенно, когда рабочий день составляет более 2,5 часов;
    - защитные очки или щиток защитной каски;
    - защитные штаны с вставкой для защиты от порезов;

- прочные рабочие перчатки;
  - безопасная обувь с нескользящей подошвой и стальным носком.
- Не используйте цепную пилу выше уровня плеч, безопасная работа в этом положении и не возможна.
  - При смене места выключите двигателя и наденьте цепную защиту.
  - В случае неиспользования цепной пилы установите защиту цепи и отсоедините цепную пилу от сети.
  - Кладите цепную пилу только в выключенном состоянии.
  - Не используйте цепную пилу в качестве механического рычага или для перемещения древесины.
  - Бревна, толщина которых превышает длину пильной шины, должны распиливаться только квалифицированным персоналом.
  - Приставляйте движущуюся пильную цепь к обрабатываемому материалу только с работающей пильной цепью, ни в коем случае не подключайте работающую цепную пилу к пильной цепи.
  - Следите за тем, чтобы масло для смазки пильной цепи не попадало в землю.
  - Не пилите во время дождя, снегопада или шторма.
  - Ни в коем случае не выводите из строя предохранительные и защитные устройства.

## 4 МОНТАЖ

**⚠ ПРЕДУПРЕЖДЕНИЕ! Опасность серьезных травм.** В случае использования не полностью собранной цепной пилы существует риск получения серьезных травм.

- Не используйте цепную пилу, пока она не будет полностью собрана.
- Выполняйте визуальный осмотр перед каждым использованием, чтобы убедиться в том, что цепная пила полностью собрана и не содержит поврежденных или изношенных деталей. Все предохранительные и защитные устройства должны исправно функционировать.

**⚠ ОСТОРОЖНО! Опасность резаных ран.**

В процессе сборки острые края пильной цепи могут стать причиной резаных ран.

- Перед началом сборки следует вынуть аккумулятор.
- При выполнении работ по установке пильной цепи и направляющей шины следует пользоваться защитными перчатками.

**4.1 Монтаж направляющей шины (03 – 06)****EKS 2000/35 (03, 04)**

1. Положите цепную пилу на устойчивую поверхность.
2. Переместите рычаг тормоза цепи (03/1) к дуговой ручке (03/а), чтобы разблокировать тормоз цепи.
3. Ослабьте крепежную гайку (03/2).
4. Снимите крышку звездочки (03/3).
5. Выкрутите болт натяжения цепи (03/4) влево до упора. Натяжной крюк (03/5) находится в конце упора, в направлении звездочки цепи (04/3).
6. Установите направляющую шину (04/1) на направляющий болт (04/2) и передвигайте в направлении звездочки (04/3), пока натяжной крюк (03/5) не войдет в отверстие направляющей шины (04/4).

**EKI 2200/40, EKS 2400/40 (05, 06)**

1. Переместите рычаг тормоза цепи (05/1) к дуговой ручке (05/а), чтобы разблокировать тормоз цепи.
2. Ослабьте быстрозажимное устройство (05/2).
3. Снимите крышку звездочки (05/3).
4. Выкрутите натяжную шайбу цепи (06/1) на незакрепленной направляющей шине (06/2) полностью вправо.
5. Установите направляющую шину на направляющий болт (06/3).
6. Выкрутите натяжную шайбу цепи по максимуму влево, чтобы направляющая шина сместилась в направлении звездочки цепи (06/4).

**4.2 Монтаж пильной цепи (03 – 07)****EKS 2000/35**

1. Уложите пильную цепь на звездочку цепи (04/3) и в канавку направляющей шины (04/4).

*Примечание: Учитывайте направление*

*вращения пильной цепи! Режущие кромки (04/5) зубьев с верхней стороны направляющей шины показывают вперед, на конец шины (04/6).*

2. Оберните пильную цепь вокруг ведомой звездочки направляющей шины. Пильная цепь должна слегка провисать с нижней стороны направляющей шины.
3. Немного выкрутите болт натяжения цепи (07/1) вправо, пока цепь не будет прилегать к нижней стороне шины.

*Примечание: При затягивании болта натяжения цепи следите за тем, чтобы натяжной крюк (03/5) не выпал из отверстия (04/4) направляющей шины.*

4. Установите крышку звездочки (03/3) и затяните от руки крепежную гайку (03/2).

**EKI 2200/40, EKS 2400/40**

1. Уложите пильную цепь на звездочку цепи (06/4) и в канавку направляющей шины (06/2).

*Примечание: Учитывайте направление вращения пильной цепи! Режущие кромки (06/5) зубьев с верхней стороны направляющей шины показывают вперед, на конец шины (06/6).*

2. Оберните пильную цепь вокруг ведомой звездочки направляющей шины. Пильная цепь должна слегка провисать с нижней стороны направляющей шины.
3. Установите крышку звездочки (05/3) и затяните от руки быстрозажимное устройство (05/2).

**4.3 Натяжение пильной цепи (03, 07, 08)**

**И ПРИМЕЧАНИЕ** Пильная цепь правильно натянута, если она:

- прилегает к нижней стороне направляющей шины и проворачивается рукой.
- приподнимается в середине направляющей шины на 3–4 мм.

**EKS 2000/35**

1. Проверьте посадку пильной цепи, чтобы она правильно сидела на звездочке и направляющей шине.
2. Поднимите направляющую шину за ведомую звездочку и выкрутите натяжной винт цепи (07/1) вправо, пока пильная цепь не будет прилегать к нижней стороне шины.
3. Затяните крепежную гайку (03/2).



**EKI 2200/40, EKS 2400/40**

1. Проверьте посадку пильной цепи, чтобы она правильно сидела на звездочке и на направляющей шине.
2. Вращайте натяжное кольцо (08/1) по часовой стрелке до тех пор, пока пильная цепь не будет правильно натянута, как описано выше.
3. Вращайте центральный замок (08/2) по часовой стрелке до достижения надежной фиксации.

**5 ВВОД В ЭКСПЛУАТАЦИЮ**

**⚠ ОПАСНОСТЬ! Опасность для жизни и опасность тяжелых травм.** Незнание указаний по технике безопасности и инструкций по эксплуатации может привести к серьезным травмам и даже смерти.

- Прочитайте и соблюдайте все указания по технике безопасности и инструкции по эксплуатации данного руководства, а также руководства по эксплуатации, о которых идет речь, до использования цепной пилы!

**⚠ ОПАСНОСТЬ! Опасность поражения электрическим током во время эксплуатации и без устройства защитного отключения.**

Эксплуатация устройства без устройства защитного отключения в сетевом соединении может привести к серьезным травмам и даже смерти из-за поражения электрическим током.

- Перед подключением устройства убедитесь в наличии устройства защитного отключения для максимального аварийного тока 0,03 А в сетевом соединении.
- Если вы не можете определить наличие устройства защитного отключения: используйте дополнительное переносное устройство для защиты от аварийного тока с подключенным заземляющим проводом.

**⚠ ПРЕДУПРЕЖДЕНИЕ! Опасность серьезных травм.** Повреждение деталей цепной пилы может привести к серьезным травмам.

- Выполняйте визуальный осмотр перед каждым использованием, чтобы убедиться в том, что цепная пила полностью собрана и не содержит поврежденных или изношенных деталей. Все предохранительные и защитные устройства должны исправно функционировать.

**5.1 Заправка масла для смазки пильной цепи (11,12)**

**ВНИМАНИЕ! Опасность повреждения цепной пилы.** Если в баке слишком мало или нет масла для смазки пильной цепи или если оно высушено/склеено, это может привести к серьезным повреждениям цепной пилы. Высушивание/склеивание масла для смазки пильной цепи может привести к повреждению маслоснабжающих деталей или масляного насоса. Повреждение также происходит при использовании отработанного масла. Использование отработанного масла приводит к вредному воздействию на окружающую среду!

- Залейте масло для смазки пильной цепи в бак перед вводом в эксплуатацию.
- Не используйте отработанное масло!
- Заполняйте бак новым маслом для смазки пильной цепи перед каждым началом ее работы.

Автоматическая смазочная система непрерывно снабжает маслом пильную цепь и направляющую шину во время работы. Масло для смазки пильной цепи защищает от коррозии и преждевременного износа. Для необходимого смазывания пильной цепи в баке всегда должно находиться достаточное количество масла для смазки пильной цепи.

Для смазывания пильной цепи и направляющей шины используйте только качественное экологичное, биологически разлагающееся масло для смазки пильной цепи, транспортируйте и храните масло только в разрешенных и соответственно маркированных емкостях.

Перед каждым использованием и при каждой замене аккумулятора следует проверять уровень масла и доливать масло для смазки пильной цепи в случае необходимости:

1. Проверьте уровень масла через смотровое окно бака (11/1, 12/1). В смотровом окне всегда должно быть видно масло. Не допускается превышение минимального и максимального уровня масла.
2. Заполняйте маслом для смазки пильной цепи через заправочный штуцер (11/2, 12/2), если необходимо.

**5.2 Проверка натяжения цепи**

Через короткие интервалы проверяйте натяжение цепи, поскольку новые цепи растягиваются.

В процессе эксплуатации при нагревании пильная цепь удлиняется и провисает.

**И ПРИМЕЧАНИЕ** Пильная цепь правильно натянута, если она:

- прилегает к нижней стороне направляющей шины и проворачивается рукой.
- приподнимается в середине направляющей шины на 3–4 мм.

**⚠ ОСТОРОЖНО!** **Опасность травмирования при сходе пильной цепи!** Недостаточно зажатая пильная цепь может сойти во время работы и привести к травме.

- Часто проверяйте натяжение цепи. Натяжение цепи слишком низкое, когда движущиеся звенья выступают из паза в нижней части направляющей шины.
- Если натяжение цепи слишком низкое, затяните ее соответствующим образом.

### 5.3 Проверка работоспособности тормоза цепи

Цепная пила имеет ручной тормоз цепи, который активируется с помощью рычага тормоза цепи, например, в случае отдачи.

При срабатывании тормоза цепи цепная пила и двигатель мгновенно останавливаются.

**⚠ ОПАСНОСТЬ!** **Опасность для жизни из-за небрежного обращения!** Небрежное и непредвиденное движения цепной пилы могут привести к самым серьезным травмам или даже смерти.

- При работе с цепной пилой руководствуйтесь соображениями безопасности и не теряйте концентрацию.
- При деблокировании тормоза цепи не нажимайте ни на какой выключатель.

**⚠ ПРЕДУПРЕЖДЕНИЕ!** **Опасность для жизни и риск тяжелых травм из-за неисправного тормоза цепи.** Если тормоз цепи не работает, например, в случае отдачи работающей цепной пилы, это может привести к самым серьезным травмам и даже смерти оператора.

- Проверяйте тормоз цепи перед каждым началом работы.
- Не включайте цепную пилу, если тормоз цепи неисправен. В этом случае обратитесь за проверкой цепной пилы в специализированную мастерскую.

#### 5.3.1 Проверка тормоза цепи при включенном двигателе (09, 10)

1. Чтобы разблокировать тормоз цепи, переместите (09/а) рычаг тормоза цепи (09/1) в направлении дуговой ручки (09/2). Пильная цепь может проворачиваться рукой.
2. Чтобы включить тормоз цепи, поверните (10/а) рычаг тормоза цепи (10/1) вперед. Пильная цепь не должна проворачиваться.

#### 5.3.2 Проверка тормоза цепи при включенном двигателе (09, 10)

**И ПРИМЕЧАНИЕ** Перед включением цепной пилы разблокируйте тормоз цепи.

1. Крепко держите цепную пилу за дуговую и заднюю ручку.
2. Переместите (09/а) рычаг тормоза цепи (09/1) в направлении дуговой ручки (09/2) и разблокируйте тормоз цепи.
3. Включите двигатель.
4. Переместите (10/а) рычаг тормоза цепи (10/1) вперед. Пильная цепь и двигатель должны немедленно остановиться.

## 6 УПРАВЛЕНИЕ

**⚠ ОПАСНОСТЬ!** **Опасность для жизни и опасность тяжелых травм.** Незнание указаний по технике безопасности и инструкций по эксплуатации может привести к серьезным травмам и даже смерти.

- Прочитайте и соблюдайте все указания по технике безопасности и инструкции по эксплуатации данного руководства, а также руководства по эксплуатации, о которых идет речь, до использования цепной пилы!

**⚠ ПРЕДУПРЕЖДЕНИЕ!** **Опасность травмирования из-за неисправного устройства.** Эксплуатация неисправного устройства может привести к серьезным травмам и повреждению устройства.

- Эксплуатируйте устройство только в исправном и неповрежденном состоянии при исправных и хорошо закрепленных деталях.
- Соблюдайте национальные положения, регламентирующие допустимое время работы.

- Обхватите заднюю ручку правой, а дугую ручку левой рукой, и удерживайте устройством.
- Не отпускайте ручки, пока работает двигатель.
- Не используйте цепную пилу:
  - при усталости,
  - при плохом самочувствии,
  - под воздействием алкоголя, медикаментов или наркотиков.

### 6.1 Проверка масла для смазки пильной цепи

**ВНИМАНИЕ!** **Опасность повреждения цепной пилы.** Если в баке слишком мало или нет масла для смазки пильной цепи или если оно высушено/склеено, это может привести к серьезным повреждениям цепной пилы. Высушивание/склеивание масла для смазки пильной цепи может привести к повреждению маслонуесущих деталей или масляного насоса. Повреждение также происходит при использовании отработанного масла. Использование отработанного масла приводит к вредному воздействию на окружающую среду!

- Перед началом работы убедитесь, что в баке достаточное количество масла для смазки пильной цепи.
- Если уровень масла для смазки пильной цепи низкий, заполните цепную пилу.
- Не используйте отработанное масло!

Порядок действий см. *глава 5.1 "Заправка масла для смазки пильной цепи (11, 12)", Стр. 377.*

### 6.2 Присоединение удлинительного кабеля (13)

1. Подключите друг к другу сетевой (13/1) удлинительный кабели (13/2).
2. Вставьте удлинительный кабель в эластичную муфту для кабеля (13/3).

### 6.3 Включение и выключение двигателя (14)

**⚠ ОСТОРОЖНО!** **Опасность повреждения органов слуха!** При работе цепной пилы создается сильный шум, который может привести к нарушениям слуха.

- Носите защитные беруши при работе с цепной пилой.

**ℹ ПРИМЕЧАНИЕ** Перед включением цепной пилы разблокируйте тормоз цепи.

Включение двигателя:

1. Разблокируйте тормоз цепи.
2. Большим пальцем нажмите и удерживайте кнопку блокировки (14/1).
3. Нажмите и удерживайте кнопку рычага газ (14/2).
4. Отпустите кнопку блокировки (14/1). После запуска цепной пилы удерживать кнопку блокировки не требуется. Кнопка блокировки служит для предотвращения непреднамеренного запуска цепной пилы.

Выключение двигателя:

1. Отпустите рычаг газа (14/2).

### 6.4 Проверка тормоза цепи

**⚠ ПРЕДУПРЕЖДЕНИЕ!** **Опасность для жизни и риск тяжелых травм из-за неисправного тормоза цепи.** Если тормоз цепи не работает, например, в случае отдачи работающей цепной пилы, это может привести к самым серьезным травмам и даже смерти оператора.

- Проверяйте тормоз цепи перед каждым началом работы.
- Не включайте цепную пилу, если тормоз цепи неисправен. В этом случае обратитесь за проверкой цепной пилы в специализированную мастерскую.

Порядок действий см. *глава 5.3 "Проверка работоспособности тормоза цепи", Стр. 378.*

## 7 РАБОЧЕЕ ПОВЕДЕНИЕ И СПОСОБ РАБОТЫ

**ℹ ПРИМЕЧАНИЕ** Сельскохозяйственные отраслевые страховые объединения регулярно предлагают курсы по работе с цепными пилами и валке леса.

**⚠ ОПАСНОСТЬ!** **Опасность для жизни из-за недостаточной квалификации!** Недостаточные профессиональные знания могут привести к тяжелым травмам и даже смерти!

- Валку леса и обрезку сучков можно поручать только обученным и опытным людям.

**⚠ ОПАСНОСТЬ! Опасность для жизни из-за расщепления древесины!** Захваченные щепки могут привести к тяжелейшим травмам и даже смерти!

- Удалите свободно лежащие щепки и осколки с распиливаемой детали.

### 7.1 Падение деревьев (19, 20)

Соблюдайте следующие пункты до и во время валки деревьев:

- Во время валки деревьев следует позаботиться о том, чтобы другие лица не подвергались какой-либо опасности, чтобы не было контакта с линиями снабжения и не было нанесено материального ущерба. Если дерево вступает в контакт с линией снабжения, немедленно уведомите коммунальную компанию.
- Также обеспечьте защиту чужой собственности, животных или предметов. Они не должны находиться в опасной зоне. В случае повреждения немедленно сообщите об этом владельцу.
- Безопасное расстояние между другими рабочими местами или предметами должно составлять не менее  $2 \frac{1}{2}$  длин дерева.
- Оцените направление падения дерева. Решающее значение для направления падения дерева имеют
  - естественный наклон дерева,
  - расположение крупных ветвей,
  - высота дерева,
  - рост сучков с одной стороны,
  - расположение на равнине или склоне,
  - асимметричный рост, повреждение древесины,
  - направление и скорость ветра.
  - Снеговая нагрузка
- При расположении на склоне работайте выше сваливаемого дерева.
- Убедитесь, что в выбранной зоне отхода нет препятствий. Зона отхода должна располагаться примерно под углом  $45^\circ$  по диагонали в направлении, противоположном направлению валки (19).
- Ствол должен быть очищен от кустарников, веток и посторонних предметов (например, грязи, камней, отслаивающейся коры, гвоздей, скоб, проволоки и т. д.).

Чтобы свалить дерево, необходимо выполнить два подпила и один валочный пропил.

1. При валке и распиливании надежно уприте зубчатый упор в распиливаемое дерево.
2. Сначала выполните подпил (20/C) горизонтально, затем наклонно сверху под углом не менее  $45^\circ$ . Это позволит избежать зажимания пильной цепи при выполнении второго подпила. Подпил должен быть как можно ближе к земле и находиться в требуемом направлении валки (20/E). Глубина подпила должна составлять около  $1/4$  диаметра ствола.
3. Выполните валочный пропил (20/D) напротив подпила точно горизонтально. Валочный пропил необходимо делать на 3–5 см выше горизонтального подпила.
4. Глубина валочного пропила (20/D) должна быть такой, чтобы между подпилем (20/C) и валочным пропилом (20/D) остался недопил (20/F) не менее  $1/10$  диаметра ствола. Этот недопил предотвращает вращение и падение дерева в неправильном направлении. При приближении валочного пропила (20/D) к недопилу (20/F) дерево должно начать падать. Ни в коем случае не распиливайте подпил поперек! Если дерево падает во время пиления:
  - Если дерево падает в неправильном направлении или отклоняется назад и зажимает цепную пилу, прекратите пилить. Для разжимания пропила и переноса дерева в нужное направление вбейте в требуемую линию падения деревянный, пластмассовый или алюминиевый клин.
  - Немедленно выведите цепную пилу из пропила, отключите и отложите ее.
  - Отойдите в зону отхода.
  - Следите за падающими ветками.
5. Если дерево продолжает стоять, вбив клинья в валочный пропил, выполните контролируемую валку.

**Примечание:** Разрешается использовать только клинья из дерева, пластмассы или алюминия.

6. По завершении распиловочных работ немедленно снимите средства защиты слуха и следите за сигналами или предупреждающими голосовыми командами.

Врезание, продольный пропил и пропил по схеме «сердце» должны выполняться только опытными и обученными людьми (20).

**⚠ ОПАСНОСТЬ! Опасность для жизни в результате падения дерева!** Если отход от падающего дерева невозможен, это может привести к тяжелейшим травмам и даже смерти!

- Начинайте валку, только если имеется возможность беспрепятственного отхода от сваливаемого дерева.

**⚠ ОПАСНОСТЬ! Опасность для жизни в результате неконтролируемого падения дерева!** Неконтролируемое падение деревьев может привести к тяжелейшим травмам и даже смерти!

- Чтобы гарантировать контролируемое падение дерева, между подпиллом и валочным пропилом оставьте недопил, который должен равняться примерно 1/10 диаметра ствола.
- Не выполняйте валку при ветре.

## 7.2 Обрезание веток (21)

Обрезание веток включает в себя отделение веток от упавшего дерева. Обратите внимание на следующие моменты:

- Во время работы уприте цепную пилу в ствол с помощью зубчатого упора.
- Крупные, направленные вниз ветки, на которые опирается дерево, пока оставьте.
- Мелкие ветки отпилите за один прием.
- Срезайте (21/a) ветки от дерева систематически, в ряд. Сначала срезайте ветки, которые вам мешают. После этого срезайте напряженные ветки. Наконец, срезайте основные ветки со ствола.
- Свободно висящие ветки сверху (21/b), но не срезанные снизу.
- Следите за напряженными ветками и распиливайте их снизу вверх (21/c), чтобы предотвратить зажимание цепной пилы.

## 7.3 Поперечная распиловка дерева (22 – 25)

Поперечная распиловка включает в себя разделение упавшего дерева на части. Обратите внимание на следующие моменты:

- Необходимо выбрать устойчивое положение и равномерно распределить вес тела на обеих ногах. Если возможно, уприте ствол ветвями, балками или клиньями.

- При расположении на склоне всегда работайте выше ствола дерева, поскольку он может скатиться вниз (22).
- Ведите цепную пилу так, чтобы в удлиненном диапазоне поворота цепи не находились части тела.
- Установите зубчатый упор непосредственно рядом с кромкой реза и поворачивайте цепную пилу относительно этой точки. В конце распила не прилагайте усилия.
- Чтобы сохранить полный контроль над цепной пилой в момент распиловки, уменьшите давление прижима в конце реза, крепко держа ручки цепной пилы.
- Следите за тем, чтобы пильная цепь не касалась земли.
- После завершения распила дождитесь остановки пильной цепи, прежде чем снять цепную пилу.
- Всегда выключайте двигатель цепной пилы, прежде чем переходить к следующему дереву.

Общая длина ствола дерева опирается равномерно:

- Распиливайте (23/a) ствол сверху и не врезайтесь в землю.

Ствол дерева опирается одним концом:

- Чтобы избежать зажимания цепной пилы и расщепления дерева, сначала подпилите (24/a) ствол снизу на 1/3 диаметра ствола, затем допилите (24/b) сверху до нижнего подпила.

Ствол дерева опирается обоими концами:

- Чтобы избежать зажимания цепной пилы и расщепления дерева, сначала подпилите (25/a) ствол сверху на 1/3 диаметра ствола, затем допилите (25/b) снизу до верхнего подпила.

**⚠ ОПАСНОСТЬ! Опасность для жизни в результате отдачи!** При неудаче отдаче оператор может получить смертельно опасные травмы.

- Соблюдайте меры во избежание отдачи!

## 7.4 Поперечная распиловка пиломатериалов

При таких работах необходимо соблюдать следующее:

- Используйте безопасную и устойчивую опору для распиловки (козлы, клинья, брус).

- Следите за устойчивым положением и равномерным распределением массы тела.
- Круглые пилматериалы закрепите во избежание прокручивания.
- Устанавливайте работающую пильную цепь только на пропил. Ни в коем случае не подключайте работающую цепную пилу к пильной цепи.
- Не удерживайте пилматериал ногой и не просите подержать его другого человека.

## 8 ТЕХОБСЛУЖИВАНИЕ И УХОД

**⚠ ПРЕДУПРЕЖДЕНИЕ!** **Опасность порезов.** Опасность порезов при контакте с острыми движущимися деталями устройства и режущим инструментом.

- Всегда выключайте устройство до технического и сервисного обслуживания и очистки. Поэтому отключите устройство от сети.
- Всегда носите защитные перчатки во время технического обслуживания, ухода и очистки.

Цепная пила соответствует всем специальным стандартам безопасности. Ремонтные работы должны выполняться только квалифицированными специалистами исключительно с применением оригинальных запасных частей.

- После каждого использования проверьте цепную пилу на износ и при необходимости замените поврежденные детали.
- Следует беречь устройство от воздействия воды или влаги. Очистите пластиковые детали тканью и не используйте моющие средства или растворители.
- Очистите охлаждающие вентиляционные отверстия при наличии.
- Не распыляйте на цепную пилу воду и не используйте устройства для очистки под высоким давлением.
- Используйте только предписанные изготовителем запасные части.

### 8.1 Проверка натяжения цепи

Через короткие интервалы проверяйте натяжение цепи, поскольку новые цепи растягиваются.

В процессе эксплуатации при нагревании пильная цепь удлиняется и провисает.

**ⓘ ПРИМЕЧАНИЕ** Пильная цепь правильно натянута, если она:

- прилегает к нижней стороне направляющей шины и проворачивается рукой.
- приподнимается в середине направляющей шины на 3–4 мм.

**⚠ ОСТОРОЖНО!** **Опасность травмирования при сходе пильной цепи!** Недостаточно зажатая пильная цепь может сойти во время работы и привести к травме.

- Часто проверяйте натяжение цепи. Натяжение цепи слишком низкое, когда движущиеся звенья выступают из паза в нижней части направляющей шины.
- Если натяжение цепи слишком низкое, затяните ее соответствующим образом.

### 8.2 Нанесение смазки цепи (23)

**⚠ ОПАСНОСТЬ!** **Опасность для жизни и опасность тяжелых травм.** Опасность для жизни и опасность серьезных травм при включенном двигателе.

- Все действия следует выполнять только после выключения двигателя.

Расход масла регулируется с помощью ползунок. Ползунок находится на правой стороне устройства (23/1).

Переместите ползунок, чтобы установить количество подачи масла:

- для уменьшения количества подачи масла в направлении (23/b)
- для увеличения количества подачи масла в направлении (23/a)

Регулярно проверяйте, достаточно ли масла в масляном баке.

### 8.3 Заточка пильной цепи (15)

По соображениям безопасности и эффективности, пильная цепь должна быть всегда хорошо заточена.

Не работайте тупой или поврежденной пильной цепью. Это приводит к чрезмерным физическим нагрузкам, плохому качеству резки и высокому износу цепи.

**⚠ ОПАСНОСТЬ! Опасность для жизни в результате отдачи!** Неправильно заточенная пильная цепь увеличивает риск отдачи и, следовательно, риск смертельных травм.

- Правильно затачивайте пильную цепь, чтобы снизить риск отдачи.

### Необходимость заточки

Заточка требуется, если:

- опилки мелкие, как пыль;
- пиление требует больших усилий;
- пропил имеет непрямоугольную форму;
- увеличивается вибрация;

### Заточка пильной цепи в сервисном центре

**ℹ ПРИМЕЧАНИЕ** Неопытным пользователям цепных пил рекомендуем отдать пильную цепь для заточки в сервисную службу.

Обращайтесь для заточки в специализированный сервисный центр, располагающий необходимыми инструментами. Это гарантирует минимальный съем материала с цепи и равномерную заточку всех зубьев.

### Самостоятельная заточка пильной цепи

**⚠ ОСТОРОЖНО! Опасность травмирования пильной цепью!** Острые элементы пильной цепи могут стать причиной серьезных ран.

- Надевайте защитные перчатки при заточке пильной цепи.

**ВНИМАНИЕ! Повреждение устройства из-за ненадлежащей заточки!** Неодинаковые режущие зубья вызывают неровный ход цепи, вплоть до ее обрыва! После заточки все режущие зубья должны быть одинаковой длины и ширины.

- Правильно затачивайте пильную цепь!

Режущий элемент пильной цепи (15/1) имеет режущий зуб (15/2) и ограничитель глубины (15/3).

### Необходимые инструменты

Самостоятельно заточить пильную цепь можно с помощью специального круглого напильника, диаметр которого подбирается с учетом параметров цепи (см. глава 8.7 "Параметры цепи и диаметр напильника", Стр. 384). Чтобы заточить цепь без повреждения зубьев, требуется наличие определенного опыта и навыков.

Для заточки используйте только подходящий инструмент (которые можно приобрести в специализированных магазинах):

- напильник (см. выше)
- державка для напильника,
- шаблон для фуговки зубьев цепи.

### Необходимые действия

1. Выключите цепную пилу и отсоедините ее от сети.
2. Проверьте натяжение цепи и при необходимости подрегулируйте его.
3. Разблокируйте тормоз цепи.
4. Надежно зафиксируйте направляющую шину с установленной пильной цепью в подходящих тисках, убедившись, что пильная цепь может свободно перемещаться.
5. Ведите напильник с легким нажимом, вертикально от внутренней стороны к внешней стороне режущего зуба. Для облегчения работы напильником используйте специальную державку. Достаточно 2–3 проходов напильником.
6. При затачивании соблюдайте углы на режущем зубе и высоту ограничителя относительно режущей кромки. Следите за тем, чтобы после заточки все режущие зубья цепи были одинаковой длины и ширины.  
*Примечание:* При применении предписанных инструментов и правильном обращении предписанные углы получаются автоматически. Проверить значения можно с помощью шаблона для фуговки зубьев цепи.
7. В заключение слегка закруглите переднюю часть ограничителя.
8. После заточки тщательно уберите металлические опилки и пыль, а затем положите пильную цепь в масляную ванну.

### Замена пильной цепи

Цепь следует заменить, если:

- длина зубьев меньше 5 мм (15/x);
- При наличии: не превышайте отметку на зубьях режущих звеньев;
- зазор на заклепках элементов цепи слишком большой.

### 8.4 Очистка внутреннего пространства звездочки

Тщательно очищайте цепную пилу после каждого использования.

1. Отсоедините цепную пилу от сети и установите ее на устойчивую поверхность.
2. Открутите кожух для звездочки.
3. С помощью подходящей кисточки очистите внутреннее пространство.
4. Снимите пильную цепь, а затем направляющую шину.
5. Очистите паз шины и маслопускное отверстие.

### 8.5 Проверка, вращение и смазывание направляющей шины (16, 17)

#### Проверьте направляющую шину

Регулярно проверяйте направляющую шину на повреждения. Удалите имеющиеся заусенцы (16/1) плоским напильником под углом 45° (16/2).

#### Переворачивание направляющей шины

Чтобы избежать одностороннего износа, поворачивайте направляющую шину после каждой заточки и замены цепи.

1. ЕК1 2200/40, ЕКС 2400/40: Перестановка быстрозажимного устройства на направляющей шине (см. глава 8.6 "Перестановка быстрозажимного устройства (18)", Стр. 384).
2. Переворачивание направляющей шины.

#### Смазка направляющей шины

1. Тщательно очистите паз шины (16/3) и маслопускные отверстия (16/4).

2. Тщательно очистите смазочное отверстие (17/1) с обеих сторон.
3. С помощью смазочного шприца (17/2) поочередно заправьте с обеих сторон столько смазки, чтобы она равномерно вышла на концах звездочки. При этом постоянно прокручивайте звездочку.

### 8.6 Перестановка быстрозажимного устройства (18)

ЕК1 2200/40, ЕКС 2400/40:

1. Выкрутите винт с крестовым шлицем (18/1).
2. Снимите направляющую шину, поверните ее и снова затяните винт с крестовым шлицем (18/1).
3. С помощью выступающего штифта (18/2) задается правильное положение быстрозажимного устройства. Следите за правильной посадкой.

### 8.7 Параметры цепи и диаметр напильника

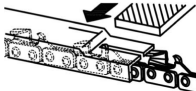

Угол и размеры: см. Рисунок (15).

**⚠ ПРЕДУПРЕЖДЕНИЕ! Опасность серьезных травм.** Использование на пиле несанкционированной пильной цепи или направляющей шине может привести к серьезным травмам.

- Используйте только санкционированные пильные цепи и направляющие шины.

Пильная цепь (направляющая шина)	Диаметр напильника	Угол заточки (α)	Задний угол торцевого лезвия (β)	Угол наклона режущего элемента (γ)	Глубина (z)
		Угол поворота инструмента	Угол наклона инструмента	Передний угол	
90PX040X (104MLEA041)	4,5 мм	30°	0°	75°	0,025 "



Пильная цепь (направляющая-шина)	Диаметр напильника	Угол заточки ( $\alpha$ )	Задний угол торцевого лезвия ( $\beta$ )	Угол наклона режущего элемента ( $\gamma$ )	Глубина (z)
91P045X (120SDEA041)	5/32 "	30°	0°	85°	0,025 "
91PX052X (140SDEA041)	5/32 "	30°	0°	85°	0,025 "
 <p>Глубина</p>			 <p>Напильник</p>		

## 9 УСТРАНЕНИЕ НЕИСПРАВНОСТЕЙ

**⚠ ОСТОРОЖНО!** Опасность травмирования. Движущиеся детали и детали с острыми краями могут привести к травмам.

- Во время техобслуживания, ухода и очистки работайте в защитных перчатках!
- Выключите устройство и отсоедините его от сети!

**ℹ ПРИМЕЧАНИЕ** В случае возникновения неисправностей, которые не указаны в данной таблице или с которыми вы не можете справиться самостоятельно, обращайтесь в нашу сервисную службу.

Неисправность	Причина	Способы устранения
<b>Двигатель не работает.</b>	Нет сетевого напряжения.	<ul style="list-style-type: none"> <li>■ Проверьте удлинительный кабель, при необходимости замените его.</li> <li>■ Проверьте предохранители/УЗО.</li> <li>■ Поручите электрику проверить линию электроснабжения.</li> </ul>
	Сработала защита от перегрузки.	Подождите, пока защита от перегрузки не восстановит питание.
	Тормоз цепи выключен.	Разблокируйте тормоз цепи.
<b>Направляющая шина и пильная цепь нагреваются, появляется дым. Пильная цепь не подается.</b>	Пильная цепь слишком затянута.	Ослабьте натяжение цепи.
	Нет масла в масляном баке.	<ul style="list-style-type: none"> <li>■ Долейте масло для смазки цепи.</li> <li>■ Проверьте масляный бак на повреждения</li> </ul>
	Масловыпускное отверстие и (или) паз направляющей шины загрязнились.	Очистите масловыпускное отверстие и (или) паз направляющей шины.

Неисправность	Причина	Способы устранения
Двигатель работает, но пильная цепь не вращается.	Пильная цепь слишком затянута.	Ослабьте натяжение цепи.
	Рычаг тормоза цепи выдвигается вперед.	Рычаг тормоза цепи нажат до упора вперед.
	Неисправность прибора	Обратитесь в сервисный центр AL-KO.
Вместо опилок выброс древесной пыли. Цепную пилу защемило древесиной.	Пильная цепь затупилась.	Заточите пильную цепь или обратитесь в сервисный центр AL-KO.
Нетипичная вибрация прибора.	Неисправность прибора	Обратитесь в сервисный центр AL-KO.

## 10 ТРАНСПОРТИРОВКА

**⚠ ПРЕДУПРЕЖДЕНИЕ!** Опасность для жизни и опасность тяжелых травм. Запуск пильной цепи во время транспортировки может привести к тяжелым травмам и даже смерти.

- Никогда не переносите и не транспортируйте цепную пилу с работающей пильной цепью.

Перед транспортировкой выполните следующие действия:

1. Выключите цепную пилу и отсоедините штекер.
2. Установите цепную защиту.
3. Переносите цепную пилу только за дуговую ручку. При этом направляющая шина и цепная пила должны быть обращены назад.
4. В транспортных средствах: Защитите цепную пилу от опрокидывания, повреждения и утечки масла для смазки пильной цепи.

## 11 ХРАНЕНИЕ

После каждого использования тщательно очищайте цепную пилу. Храните в сухом, запираемом месте, недоступном для детей.

При перерывах в работе более чем на 30 дней выполните следующее:

1. Выключите цепную пилу и отсоедините штекер.
2. слить из масляного бака масло для смазки пильной цепи.
3. снять пильную цепь и направляющую шину, очистить их и обработать антикоррозийным маслом.

4. Тщательно очистите цепную пилу и храните в сухом помещении.

**ВНИМАНИЕ!** Опасность повреждения устройства. При длительном хранении высушивание/склеивание масла для смазки пильной цепи может привести к повреждению маслонесущих деталей или масляного насоса.

- Перед длительным хранением всегда сливайте масло для смазки пильной цепи.

## 12 УТИЛИЗАЦИЯ

### Указания по закону об электрическом и электронном оборудовании



- Электрическое и электронное оборудование не относится к бытовому мусору. Его необходимо собирать и утилизировать отдельно!
- Использованные батарейки или аккумуляторы следует вынимать из старого устройства перед сдачей! Их утилизация регулируется законом о батареях.
- Владельцы или пользователи электрического и электронного оборудования обязаны вернуть устройство после использования согласно закону.
- Конечный пользователь несет ответственность за удаление своих личных данных с использованного оборудования, которое подлежит утилизации!

Символ перекрещенного мусорного контейнера означает, что электрическое и электронное оборудование нельзя утилизировать вместе с бытовыми отходами.

Электрическое и электронное оборудование можно бесплатно сдать в следующих местах:

- Государственная служба по утилизации или пункт сбора (например, муниципальные склады)
- Магазины электрооборудования (стационарные и интернет-магазины), при условии, что продавцы обязаны принимать о-

борудование или предлагать возврат на добровольной основе.

Эти заявления действительны только для устройств, установленных и проданных в странах Европейского Союза, в соответствии с Директивой ЕС 2012/19/ЕС. В странах за пределами Европейского Союза могут действовать другие правила, касающиеся утилизации электрических и электронных устройств.

### 13 ТЕХНИЧЕСКИЕ ХАРАКТЕРИСТИКИ

Тип	EKS 2000/35	EKS 2400/40	EKI 2200/40
№ заказа	112807	112808	112809
Двигатель:			
■ Номинальное напряжение	230 В (перем. тока)/50 Гц	230 В (перем. тока)/50 Гц	230 В (перем. тока)/50 Гц
■ Максимальная мощность двигателя	2000 Вт	2400 Вт	2200 Вт
■ Частота вращения на холостом ходу	7600 min <sup>-1</sup> +/-10 %	7600 min <sup>-1</sup> +/-10 %	7600 min <sup>-1</sup> +/-10 %
Объем масляного бака цепи	150 мл	150 мл	200 мл
Направляющая шина:			
■ Тип	OREGON	OREGON	OREGON
■ Длина/полезная длина резки	14" (ШГ)/325 мм	16" (ШГ)/375 мм	16" (ШГ)/375 мм
Звездочка:			
■ Число зубьев	6	6	6
■ Шаг	3/8 "	3/8 "	3/8 "
Пильная цепь:			
■ Тип	91PJ052X	91PJ056X	91PJ056X
■ Шаг	3/8 "	3/8 "	3/8 "
■ Ширина ведущего звена	1,27 мм	1,27 мм	1,27 мм
Максимальная скорость цепи	13,5 м/с	13,5 м/с	13,5 м/с
Тормоз цепи	Да	Да	Да
Вес цепной пилы			
■ Вес направляющей шины и пильной цепи	5,8 кг	6,0 кг	6,0 кг
■ Вес без направляющей шины и пильной цепи	4,9 кг	5,2 кг	5,2 кг
Измеренный уровень звукового давления LpA	96 дБ(A)	95 дБ(A)	94 дБ(A)

Тип	EKS 2000/35	EKS 2400/40	EKI 2200/40
Уровень звуковой мощности LWA (2000/14/EG)	110 дБ(А)	110 дБ(А)	108 дБ(А)
Макс. ускорение колебаний $av_{hw}$ *	5,049 м/с <sup>2</sup> , K = 3,0 м/с <sup>2</sup>	5,945 м/с <sup>2</sup> , K = 3,0 м/с <sup>2</sup>	5,061 м/с <sup>2</sup> , K = 3,0 м/с <sup>2</sup>

\* *Примечания относительно уровня вибрации:*

- *Указанная величина вибрации измеряется в соответствии со стандартизированным методом испытания и может использоваться для сравнения одного электроинструмента с другим.*
- *Указанная величина вибрации может также использоваться для ознакомительной оценки прекращения (уровень прекращения вибрации).*
- *Величина вибрации может отличаться от значений при фактическом использовании мощности, в зависимости от способа использования электроинструмента.*

- *Старайтесь держать вибрационную нагрузку в пределах минимума. Примерные меры по снижению вибрационной нагрузки включают использование перчаток при использовании инструмента и ограничение рабочего времени. В этом случае необходимо учитывать все части рабочего цикла (например, время выключения электроинструмента и время включения без нагрузки).*

## 14 СЕРВИСНОЕ ОБСЛУЖИВАНИЕ

Если у вас есть вопросы относительно гарантии, ремонта или запасных частей, обратитесь в ближайший сервисный центр AL-KO. Адрес можно найти в Интернете по следующему адресу:

[www.al-ko.com/service-contacts](http://www.al-ko.com/service-contacts)

## 15 ГАРАНТИЯ

Мы устраняем возможные дефекты материалов или производства в течение срока давности, установленного законом в отношении рекламаций по качеству, путем ремонта или замены изделия. Срок давности определяется законодательством страны, в которой было приобретено устройство.

Наше гарантийное обязательство действительно только при:

- Соблюдайте данное руководство по эксплуатации
- надлежащем обращении;
- использовании оригинальных запасных частей.

Гарантия аннулируется при:

- самостоятельных попыток ремонта;
- самостоятельных технических изменениях;
- использовании не по назначению.

Гарантия не распространяется на:

- повреждения лакокрасочного покрытия, вызванные нормальным износом;
- изнашивающиеся части, обозначенные в ведомости запасных частей рамкой xxxxxx (x).

Гарантийный срок начинается после покупки первым конечным пользователем. Определяющим фактором служит дата на документе, подтверждающем покупку. Обращайтесь с настоящим сертификатом и документом, подтверждающим покупку, к своему дилеру или в ближайший авторизованный сервисный центр. Настоящий сертификат не касается гарантируемых законом прав на претензии покупателя к продавцу.

**ПЕРЕКЛАД ОРИГІНАЛУ ПОСІБНИКА З ЕКСПЛУАТАЦІЇ****Зміст**




1	Інформація про посібник із експлуатації.....	390	4.2	Монтаж пиляльного ланцюга (03 – 07).....	398
1.1	Символи на титульній сторінці.....	390	4.3	Натягання пиляльного ланцюга (03, 07,08).....	398
1.2	Умовні позначення та сигнальні слова.....	390	5	Введення в експлуатацію.....	398
2	Опис пристрою.....	390	5.1	Заливання ланцюгового мастила (11, 12).....	399
2.1	Використання за призначенням.....	390	5.2	Перевірка натягу ланцюга.....	399
2.2	Приклади неправильного застосування.....	391	5.3	Перевірка працездатності гальма ланцюга.....	399
2.3	Залишкові ризики.....	391	5.3.1	Перевірка гальма ланцюга з увімкненим двигуном (09, 10)....	400
2.4	Запобіжні та захисні елементи.....	391	5.3.2	Перевірка гальма ланцюга з увімкненим двигуном (09, 10)....	400
2.4.1	Гальмо ланцюга / важіль гальма ланцюга.....	391	6	Експлуатація.....	400
2.4.2	Захист від перевантаження/захисний вимикач двигуна.....	391	6.1	Перевірте ланцюгове мастило.....	401
2.5	Умовні позначення на пристрої.....	391	6.2	Приєднання подовжувального кабелю (13).....	401
2.6	Візуальний опис пристрою (01, 02).....	392	6.3	Увімкнення/вимкнення двигуна (14).....	401
3	Правила техніки безпеки.....	392	6.4	Перевірка гальма ланцюга.....	401
3.1	Загальні рекомендації з безпеки електроінструменту.....	392	7	Робоча поведінка та спосіб роботи.....	401
3.1.1	Безпека на робочому місці.....	392	7.1	Звалювання дерева (19, 20).....	401
3.1.2	Електрична безпека.....	392	7.2	Обрізання гілок (21).....	403
3.1.3	Безпека людей.....	393	7.3	Поперечне розпилювання дерева (22 – 25).....	403
3.1.4	Користування електропилкою і поводження з нею.....	393	7.4	Поперечне розпилювання пиломатеріалів.....	403
3.1.5	Сервіс.....	394	8	Технічне обслуговування та догляд.....	404
3.1.6	Правила техніки безпеки під час роботи з ланцюговими пилами.....	394	8.1	Перевірка натягу ланцюга.....	404
3.1.7	Причини зворотної віддачі та застереження для оператора.....	394	8.2	Встановлення системи змащення ланцюга (23).....	404
3.1.8	Вібраційне навантаження.....	395	8.3	Натягання пиляльного ланцюга (15).....	404
3.1.9	Акустичне навантаження.....	396	8.4	Очищення внутрішнього простору зірочки.....	405
3.2	Правила техніки безпеки під час роботи.....	396	8.5	Перевірка, повертання та змащування прямої шини (16, 17).....	406
3.2.1	Оператори.....	396	8.6	Перестановка швидкозатискного пристрою (18).....	406
3.2.2	Час роботи.....	396	8.7	Таблиця обслуговування ланцюга.....	406
3.2.3	Робота з електропилкою.....	396			
4	Складання.....	397			
4.1	Монтаж прямої шини (03 – 06).....	397			

9	Усунення несправностей .....	407
10	Транспортування .....	408
11	Зберігання .....	408
12	Утилізація .....	408
13	Технічні характеристики .....	409
14	Сервісне обслуговування .....	410
15	Гарантія .....	410

## 1 ІНФОРМАЦІЯ ПРО ПОСІБНИК ІЗ ЕКСПЛУАТАЦІЇ

- Німецька версія містить оригінальний посібник із експлуатації. Всі інші мовні версії — це переклади оригінального посібника з експлуатації.
- Завжди тримайте цей посібник із експлуатації під рукою, щоб прочитати його, якщо вам знадобиться інформація про пристрій.
- Передавайте пристрій іншим особам тільки разом з цим посібником із експлуатації.
- Прочитайте та дотримуйтеся вказівок з техніки безпеки та попереджень, що містяться в цьому посібнику з експлуатації.

### 1.1 Символи на титульній сторінці

Умовне позначення	Значення
	Обов'язково прочитайте цей посібник із експлуатації перед введенням в експлуатацію. Це є необхідною умовою безпечної та безвідмовної роботи.
	Посібник з експлуатації
	Стежте за тим, щоб не пошкодити або не розірвати мережевий кабель, щоб уникнути ураження електричним струмом!

### 1.2 Умовні позначення та сигнальні слова

**⚠ НЕБЕЗПЕКА!** Вказує на небезпечну ситуацію, яка, якщо її не уникнути, призводить до смерті або серйозних травм.

**⚠ ПОПЕРЕДЖЕННЯ!** Вказує на потенційно небезпечну ситуацію, яка, якщо її не уникнути, може призвести до смерті або серйозних травм.

**⚠ ОБЕРЕЖНО!** Вказує на потенційно небезпечну ситуацію, яка, якщо її не уникнути, може призвести до травмування легкої та середньої тяжкості.

**УВАГА!** Вказує на ситуацію, яка, якщо її не уникнути, може призвести до майнового збитку.

**ℹ ПРИМІТКА** Спеціальні вказівки для кращого розуміння та полегшення роботи.

## 2 ОПИС ПРИСТРОЮ

У цьому посібнику користувача описано ручну електричну ланцюгову пилу з мережевим кабелем.

### 2.1 Використання за призначенням

Ланцюгова пила розрахована виключно для використання в домашньому та присадибному господарстві. У цій області знаходиться ланцюгова пила, яку можна використати для легких робіт із розпилювання деревини, наприклад:

- розпилювання пиломатеріалів;
- вирізання живоплотів;
- розпилювання дров.

Завдяки електричному приводу ланцюгову пилу можна використовувати для розпилювання деревини не тільки на відкритому повітрі, але і в приміщенні. Будь-яке інше застосування, окрім описаного, вважається використанням не за призначенням.

Цей пристрій призначено для приватного використання. Будь-яке інше використання або несанкціоновані зміни та доповнення конструкції вважаються використанням не за призначенням і призводять до анулювання гарантії, а також втрати відповідності (знак CE) та відмови від будь-якої відповідальності за шкоду, завдану користувачеві або третій стороні виробника.

**⚠ ОБЕРЕЖНО! Небезпека травмування у разі використання не за призначенням!**

Розпилювання електропилкою чужорідних тіл, що проходять через деревину або інші матеріали, може призвести до отримання травми.

- Використовуйте електропилку виключно для легких робіт із розпилювання деревини.
- Перед розпилюванням видаляйте з деревини чужорідні предмети, наприклад, цвяхи, гвинти, фітинги.

## 2.2 Приклади неправильного застосування

- Заборонено зрізати гілки, які розташовані прямо або під гострим кутом над оператором або іншими особами.
- Не використовуйте для змащування пильального ланцюга відпрацьоване мастило або мінеральне мастило.
- Заборонено використовувати пристрій у вибухонебезпечному середовищі.

## 2.3 Залишкові ризики

Навіть за умови використання пристрою за призначенням залишаються ризики, які неможливо повністю виключити. У залежності від типу пристрою та його конструкції неможливо виключити наступні небезпеки.

- Контакт із відкритими зубцями ланцюга (небезпека отримання різаної рани).
- Контакт із ланцюгом, який ще не зупинився (небезпека отримання різаної рани).
- Несподіваний або непередбачений рух шини (небезпека отримання різаної рани).
- Відокремлення частин ланцюга (різані рани / небезпека травмування).
- Відокремлення частин деревини, що обробляється.
- Порушення слуху під час роботи в разі невикористання засобів захисту органів слуху.

## 2.4 Запобіжні та захисні елементи

**⚠ ПОПЕРЕДЖЕННЯ! Ризик отримання серйозних травм через маніпуляції з запобіжними та захисними пристроями.** Маніпуляції з запобіжними та захисними пристроями можуть призвести до отримання серйозних травм під час використання електропилки.

- У жодному разі не вимикайте запобіжні та захисні пристрої!
- Використовуйте електропилку тільки тоді, коли всі запобіжні та захисні пристрої функціонують правильно.

### 2.4.1 Гальмо ланцюга / важіль гальма ланцюга

Ланцюгова пила має ручне гальмо ланцюга, яке активується за допомогою важеля гальма ланцюга, наприклад, у випадку віддачі. У разі спрацьовування гальма ланцюга ланцюгова пила і двигун миттєво зупиняються.


### 2.4.2 Захист від перевантаження/захисний вимикач двигуна

Ланцюгова електропила оснащена захисним вимикачем двигуна, який відключає його у разі перевантаження і при цьому вимикається.

Після 15-хвилинної фази охолодження можна знову натиснути вимикач і включити ланцюгову електропилку.

## 2.5 Умовні позначення на пристрої

Символ	Значення
	Будьте особливо обережні під час роботи!
	Перед введенням в експлуатацію прочитайте посібник з експлуатації!
	Не використовуйте під час дощу! Бережіть пристрій від вологи!
	Користуватися засобами захисту органів зору та слуху!

Символ	Значення
	У разі пошкодження мережевого або подовжувального кабелю одразу ж вийміть штекер із розетки.

## 2.6 Візуальний опис пристрою (01, 02)

Но-мер	компонента
1	Пиляльний ланцюг
2	Швидкозатискний пристрій (складається з центрального замка і обертового кільця)*
3	Дугова ручка
4	Кожух зірочки
5	Вимикач захисту двигуна
6	Задня ручка
7	Еластична муфта для кабелю
8	Кріпильна гайка**
9	Оглядове вікно бака для ланцюгового мастила
10	Мережевий кабель
11	Кнопка блокування
12	Вмикач/вимикач
13	Масляний бак ланцюга
14	Важіль гальма ланцюга
15	Зубчата підпора
16	Болт натягу ланцюга
17	Напрямна шина

\*\*Тільки для ЕКІ 2200/40 і ЕКС 2400/40

\*Тільки для ЕКС 2000/35

## 3 ПРАВИЛА ТЕХНІКИ БЕЗПЕКИ

### 3.1 Загальні рекомендації з безпеки електроінструменту

**⚠ ПОПЕРЕДЖЕННЯ!** Уважно прочитайте всі правила техніки безпеки та вказівки. Недотримання правил техніки безпеки та вказівок може призвести до ураження електричним струмом, пожежі й отримання тяжких травм.

- Зберігайте правила техніки безпеки та вказівки для використання в майбутньому.

*Термін «електроприлад», що використовується в правилах техніки безпеки, стосується приладів із живленням від електричної мережі (з кабелем живлення) чи акумулятора (без кабелю живлення).*

#### 3.1.1 Безпека на робочому місці

- **Робоча зона має бути чистою та добре освітленою.** Безлад і погане освітлення — супутники нещасних випадків.
- **Забороняється використовувати цей електроприлад у вибухонебезпечному середовищі, де є легкозаймисті рідини, гази чи пил.** Електроприлади створюють іскри, від яких пил і гази можуть загорітися.
- **Користуючись електроприладом, тримайте дітей та інших осіб на безпечній відстані.** Якщо ви відволічетея, ви можете втратити контроль над електроприладом.

#### 3.1.2 Електрична безпека

- **Штекер приладу має відповідати конфігурації розетки.** Заборонено будь-яким чином модифікувати штекер. **Не використовуйте адаптери разом із заземленими електроприладами.** Використання немодифікованих штекерів і підходящих розеток знижує ризик ураження електричним струмом.
- **Уникайте фізичного контакту з заземленими поверхнями, наприклад трубами, радіаторами, плитами та холодильниками.** У разі заземлення тіла збільшується ризик ураження електричним струмом.
- **Бережіть електроприлад від дощу чи вологи.** Потрапляння води в електроприлад підвищує ризик ураження електричним струмом.
- **Не тягніть за кабель живлення, щоб перемістити, підвісити прилад чи від'єднати його від мережі.** Тримайте кабель



на безпечній відстані від мастила, го-стрих кромки, джерел тепла і предме-тів, що рухаються. Пошкодження або за-плутування кабелю підвищує ризик ура-ження електричним струмом.

- Працюючи з електроприладом на вулиці, використовуйте подовжувальний кабель, придатний для подібного використання. Використання спеціально призначеного для експлуатації на вулиці кабелю знижує ризик ураження електричним струмом.
- У разі необхідності експлуатації електроприладу у вологому середовищі скористайтеся автоматичним запобіжним вимикачем, що діє при появі струму витоку. Застосування запобіжного вимикача знижує ризик ураження електричним струмом.

### 3.1.3 Безпека людей

- Будьте уважні, стежте за своїми діями і керуйтеся здоровим глуздом під час роботи з електроприладом. Не користуйтеся електроприладом, якщо ви втомлені або перебуваєте під впливом наркотичних засобів, алкоголю чи медикаментів. Короткочасна неуважність під час роботи з електроприладом може спричинити серйозну травму.
- Користуйтеся засобами індивідуально-го захисту й обов'язково надягайте захисні окуляри. Залежно від способу й умов використання електроприладу засоби індивідуального захисту, як-от респіратор, неслизьке захисне взуття, шолом і навушники, суттєво знижують ризик отримання травми.
- Уникайте ненавмисного увімкнення. Переконайтеся, що електроприлад вимкнено, перш ніж підключати його до джерела живлення та (або) акумулятора, брати в руки або переносити. Не носіть електроприлад, тримаючи палець на вимикачі, і не підключайте увімкнений електроприлад до мережі. Це може призвести до нещасного випадку.
- Перед увімкненням електроприладу зніміть із нього інструменти для регулювання та гайкові ключі. Інструмент або ключ, що знаходиться на деталі приладу, яка обертається, може завдати травм.
- Уникайте незручного положення тіла. Виберіть стійке положення та зберігай-

те рівновагу. Це дозволить краще контролювати електроприлад у непередбачених ситуаціях.

- Носіть підходящий одяг. Не вдягайте просторий одяг або прикраси. Тримайте волосся і одяг на безпечній відстані від деталей, які рухаються. Просторий одяг, прикраси та довге волосся можуть заплутатися в таких деталях.
- Переконайтеся, що пристрої для відсмоктування й уловлювання пилу (за наявності) підключені та правильно використовуються. Застосування таких пристроїв знижує ризики, що виникають внаслідок запиленості.

### 3.1.4 Користування електропилкою і поводження з нею

- Не перевантажуйте прилад. Використовуйте для виконання роботи відповідний електроприлад. Задля максимальної ефективності й безпеки не перевищуйте вказаний діапазон потужності електроприладу.
- Не користуйтеся електроприладом із несправним вимикачем. Електроприлад, який неможливо ввімкнути або вимкнути, є небезпечним і потребує ремонту.
- Перш ніж змінювати налаштування, замінювати приладдя чи відправляти прилад на зберігання, витягніть штекер із розетки або вийміть акумулятор. Це унеможливить ненавмисне увімкнення електроприладу.
- Зберігайте електроприлади, що не використовуються, у недоступному для дітей місці. Не дозволяйте користуватися електроприладом особам, які не обізнані з ним або не прочитали ці вказівки. У разі використання недосвідченими особами електроприлади є небезпечними.
- Дбайливо доглядайте за електроприладами. Стежте за тим, щоб рухомі деталі бездоганно працювали і не заземлялися, та щоб не було зламаних і пошкоджених деталей, які порушують роботу електроприладу. Перед використанням приладу відремонтуйте пошкоджені деталі. Причиною багатьох нещасних випадків є неналежний догляд за електроприладом.
- Ріжучий інструмент має бути завжди чистим і гострим. Ретельно доглянутий рі-

жучий інструмент із гострими лезами менше защемлюється і ним легше керувати.

- **Використовуйте електроприлад, приладдя, вставний інструмент тощо, дотримуючись цих вказівок. Ураховуйте умови використання та характер роботи.** Використання електроприладів не за призначенням може призвести до виникнення небезпечних ситуацій.

### 3.1.5 Сервіс

- **Доручайте ремонт електроприладу лише кваліфікованим спеціалістам, що використовують оригінальні запчастини.** Це гарантує, що електроприлад і надалі буде безпечним для використання.

### 3.1.6 Правила техніки безпеки під час роботи з ланцюговими пилами

- **Не наближайте до пиляльного ланцюга, коли пила працює. Перед запуском пили переконайтеся в тому, що пиляльний ланцюг ні з чим не зіштовхується.** Незначна неуважність під час роботи з ланцюговою пилою може призвести до того, що одяг або частини тіла застрягнуть в пиляльному ланцюзі.
- **Права рука має завжди лежати на задній ручці ланцюгової пили, а ліва рука — на передній.** Заборонено міняти руки місцями, утримуючи ланцюгову пилу, оскільки це підвищує ризик нещасного випадку.
- **Тримайте електроприлад тільки в ізольованій долонній частині, оскільки пиляльний ланцюг може торкатися прихованих ліній.** Пиляльні ланцюги, які торкаються струмопровідних дротів, роблять металеві частини електроприладу струмопровідними і можуть викликати удар електричним струмом оператора.
- **Надягайте захисні окуляри та навушники. Рекомендується користуватися й іншими засобами для захисту голови, рук і ніг.** Захисний одяг знижує ризик травм, викликаних трісками, що летять, і випадковим зіткненням з пиляльним ланцюгом.
- **Заборонено використовувати ланцюгову пилу, сидючи на дереві.** Використання в такому положенні може призвести до травм.
- **Нога завжди має мати надійну точку опори, ланцюгову пилу можна вмикати, лише стоячи на міцній, безпечній і рів-**

**ній поверхні.** Робота на слизкій або хиткій поверхні, наприклад, на сходах, може призвести до втрати рівноваги або контролю над ланцюговою пилою.

- **Під час зрізання натягнутої гілки необхідно враховувати ризик зворотної віддачі.** Коли натяг деревних волокон знижується, спіяна гілка під ефектом віддачі може вдарити оператора та (або) відкинути ланцюгову пилу з подальшою втратою контролю.
- **Будьте обережними під час зрізання чагарників і молодих пагонів.** Тонкі матеріали можуть потрапити в пиляльний ланцюг і вдарити вас та (або) вибити вас з рівноваги.
- **Під час переміщення тримайте вимкнену ланцюгову пилу за передню ручку, тримаючи пиляльний ланцюг якомога далі від тіла.** Під час перенесення або зберігання ланцюгової пили завжди використовуйте чохла для шини. Правильна експлуатація ланцюгової пили знизить ризик випадкового зіткнення з пиляльним ланцюгом, що рухається.
- **Дотримуйтеся вказівок щодо змащування, натягу ланцюга та запасних деталей.** Ненатягнутий або незмащений ланцюг може порватися або збільшити ризик зворотної віддачі.
- **Підтримуйте ручки сухими та чистими, без слідів мастила або жиру.** Ручка, забруднена жиром або мастилом, стає слизькою, що може призвести до втрати контролю.
- **Використовуйте пилку виключно для різання дерева. Не використовуйте ланцюгову пилу для інших потреб. Приклад: не використовуйте ланцюгову пилу для різання пластмаси, будівельних та інших недеревних матеріалів.** Застосування ланцюгової пили для інших операцій може бути небезпечним.

### 3.1.7 Причини зворотної віддачі та застереження для оператора

Віддача може виникнути, якщо ніс шини стикається з перешкодою, або якщо дерево складається, замикаючи ріжучу площину ланцюга.

Зіткнення носу шини з перешкодою може в деяких випадках викликати зворотну віддачу, коли шина відкидається вгору і назад, в напрямку оператора.

Затискання пиляльного ланцюга у верхній частині шини може викликати швидкий відскок пиляльного ланцюга до оператора.

Ці явища можуть призвести до втрати контролю над електропилою та до тяжких травм. Не можна сподіватися тільки на запобіжні пристрої електропили. Користувач електропили має вжити заходів для запобігання нещасних випадків і травм під час роботи.

Зворотня віддача є результатом неправильного користування інструментом та / або неправильних процедур або умов роботи. Її можна уникнути, вживши таких запобіжних заходів:

- Під час різання тримайте пилу міцно обома руками, охоплюючи обидві рукоятки електропили великим пальцем і іншими пальцями руки. Розташуйте своє тіло і руки таким чином, щоб зберігати контроль над пилкою в разі зворотної віддачі. Оператор може протидіяти силі зворотної віддачі за умови, що були вжиті належні заходи безпеки. Не допускайте безконтрольного переміщення електропили.
- Не протягуйте руки занадто далеко і не різте вище рівня свого плеча. Це дозволить уникнути випадкових зіткнень пили з кінцівками і допоможе краще контролювати електропилку в непередбачених обставинах.
- Під час заміни використовуйте тільки шини та ріжучі ланцюги, зазначені виробником. Використання невідповідних шин і ріжучих ланцюгів може призвести до розриву ланцюга і / або до виникнення зворотної віддачі.
- Дотримуйтесь інструкцій виробника із заточування та техобслуговування електропили. Зниження глибини пропили може призвести до почастішання зворотної віддачі.

### 3.1.8 Вібраційне навантаження

- **Небезпека через вібрацію**  
*Фактичне значення вібраційної емісії під час використання пристрою може відрізнятися від заявленого виробником значення.* Спостерігайте за наведеними нижче факторами впливу до або під час використання:
  - Чи використовується пристрій за призначенням?

- Чи матеріал розрізаний або оброблений правильно?
- Чи пристрій перебуває в робочому стані?
- Чи правильно загострений або встановлений різальний інструмент?
- Чи встановлені кронштейни і, якщо потрібно, додаткові вібраційні ручки, і чи щільно вони з'єднані з пристроєм?
- Експлуатуйте пристрій тільки з частотою обертання двигуна, необхідною для виконання окремої роботи. Уникайте максимальної частоти обертання, щоб знизити рівень шуму і вібрації.
- Через неправильну експлуатацію та технічне обслуговування шум і вібрація пристрою можуть підвищитися. Це завдає шкоди здоров'ю людини. У таких випадках негайно вимкніть пристрій і зверніться за його ремонтом в авторизований сервісний центр.
- Ступінь вібраційного навантаження залежить від виконуваної роботи або використання пристрою. Оцініть і встановіть відповідні перерви в роботі. В результаті вібраційне навантаження протягом всього робочого часу буде значно знижено.
- Тривала експлуатація пристрою наражає оператора на вібрації і може викликати проблеми з кровообігом (симптом «білого пальця»). Щоб зменшити цей ризик, носіть рукавиці та тримайте руки в теплі. У разі виявлення симптому «білого пальця» негайно зверніться до лікаря. До цих симптомів належать: оніміння, втрата чутливості, поколювання, свербіж, біль, слабкість, зміна кольору або стану шкіри. Зазвичай ці симптоми впливають на пальці, руки або пульс. За низьких температур ризик зростає.
- Робіть під час робочого дня тривалі перерви, щоб відпочити від шуму і вібрації. Плануйте свою роботу так, щоб розділити експлуатацію пристроїв, які створюють сильні вібрації, на кілька днів.
- Якщо ви відчуваєте дискомфорт або якщо виникає дисхромія шкіри під час використання пристрою в руках, негайно припиніть роботу. Встановіть достатні перерви в роботі. Робота без достатніх перерв може призвести до місцевої вібраційної хвороби.

- Мінімізуйте ризик впливу вібрації. Виконуйте обслуговування пристрою відповідно до інструкції в посібнику з експлуатації.
- Якщо обладнання використовується часто, зверніться до дилера, щоб придбати анти-вібраційні аксесуари (наприклад, ручки).
- Уникайте роботи з пристроєм за температури нижче 10 °С. У плані роботи визначте, як можна обмежити вібраційне навантаження.

### 3.1.9 Акустичне навантаження

Деякого акустичного навантаження, спричиненого цим пристроєм, не можна уникнути. Виконуйте шумні роботи у встановлені і визначені терміни. За потреби слід враховувати вказівки щодо «тихих годин» і обмежувати тривалість роботи найбільш необхідною. Для забезпечення особистого захисту та захисту осіб, які перебувають поблизу, необхідно носити навушники.

## 3.2 Правила техніки безпеки під час роботи

- Дотримуйтеся регіональних правил техніки безпеки, наприклад, професійних асоціацій, соціальних фондів, органів охорони праці.
- Використовуйте пристрій тільки за достатньої кількості денного світла або за штучного освітлення.
- Робоча зона вільна від предметів (наприклад, частин пропилю) — небезпека спотикання.
- Користувач несе відповідальність за завдання шкоди людям чи їхній власності.
- Якщо ви працюєте з ланцюговою пилою вперше:
  - Попросіть продавця або будь-якого фахівця роз'яснити принцип роботи ланцюгової пили або пройдіть навчання.
  - Перед першим застосуванням попрактикуйтеся хоча б розпилювати колоди на козлах або підставці.

### 3.2.1 Оператори

- Особам, які не досягли 16-річного віку або не ознайомлені з посібником з експлуатації, заборонено використовувати прилад.
- Будь-яка людина, що працює з ланцюговою пилою, повинна бути відпочилою, здоровою та перебувати в гарній формі. Якщо за станом здоров'я не можна втом-

люватися, слід запитати у лікаря, чи можна працювати з ланцюговою пилою.

### 3.2.2 Час роботи

Дотримуйтеся правил щодо часу роботи з електропилками конкретної країни. Час роботи з електропилками може бути обмежений національними та місцевими нормативами.

### 3.2.3 Робота з електропилою

**⚠ ПОПЕРЕДЖЕННЯ! Ризик отримання серйозних травм.** Використання неправильно змонтованої електропилки може призвести до отримання серйозних травм.

- Використовуйте електропилку, лише якщо її повністю змонтовано.
- Перед кожним використанням виконуйте візуальний контроль, щоб переконатися в тому, що електропилку повністю змонтовано і що вона не містить будь-яких пошкоджених або зношених деталей. Всі запобіжні та захисні пристрої повинні справно функціонувати.

**⚠ ПОПЕРЕДЖЕННЯ! Небезпека отримання травм від випадкового запуску електропилки.** Випадковий запуск електропилки може призвести до отримання серйозних травм. Тому відключіть пристрій від мережі в наступних випадках:

- технічного огляду, регулювання та очищення;
  - Роботи з ріжучим обладнанням
  - Якщо електропилку треба залишити транспортування
  - розміщення на зберігання;
  - технічного обслуговування та ремонту;
  - в разі небезпеки.
- Ніколи не працюйте наодинці.
  - Завжди тримайте напоготові аптечку на випадок поранень.
  - Уникайте контакту з металевими предметами, що знаходяться в землі або електрично приєднані до неї.
  - Завжди тримайте електропилку за ізольовані поверхні рукоятки, щоб уникнути ураження електричним струмом, якщо ви випадково пошкодите або переріжете мережевий або подовжувальний кабель.
  - До засобів індивідуального захисту належать:
    - захисна каска;

- засоби захисту слуху (наприклад, беруші), особливо, коли робочий день становить понад 2,5 годин;
- захисні окуляри або щиток захисної каски;
- захисні штани зі вставкою для захисту від порізів;
- міцні робочі рукавиці;
- безпечне взуття з нековзкою підошвою і сталевим носком.
- Не використовуйте ланцюгову пилу вище рівня плечей, безпечна робота в цьому положенні неможлива.
- У разі зміни місця роботи вимкніть двигун і надіньте захист ланцюга.
- У разі невикористання ланцюгової пили встановіть захист ланцюга і від'єднайте її від мережі.
- Кладіть ланцюгову пилу тільки у вимкненому стані.
- Не використовуйте ланцюгову пилу в якості механічного важеля або для переміщення деревини.
- Колоди, товщина яких перевищує довжину пиляльної шини, мають розпилюватися тільки кваліфікованим персоналом.
- Приставляйте ланцюгову пилу до оброблюваного матеріалу тільки з працюючим пиляльним ланцюгом, ніколи не вмикайте електропилку з уже приставленим до матеріалу ланцюгом.
- Стежте за тим, щоб ланцюгове мастило не попадало на землю.
- Не пиляйте під час дощу, снігопаду або шторму.
- Не виводьте з ладу запобіжні та захисні пристрої.

## 4 СКЛАДАННЯ

**⚠ ПОПЕРЕДЖЕННЯ! Ризик отримання серйозних травм.** Використання неправильно змонтованої електропилки може призвести до отримання серйозних травм.

- Використовуйте електропилку, лише якщо її повністю змонтовано.
- Перед кожним використанням виконуйте візуальний контроль, щоб переконатися в тому, що електропилку повністю змонтовано і що вона не містить будь-яких пошкоджених або зношених деталей. Всі запобіжні та захисні пристрої повинні справно функціонувати.

**⚠ ОБЕРЕЖНО! Небезпека отримання різаних ран!** Гострі краї пиляльного ланцюга можуть призвести до отримання різаних ран під час монтажу.

- Демонтуйте їх, перш ніж встановлювати акумулятор.
- Надягайте захисні рукавиці під час монтажу пиляльного ланцюга і напрямної шини.

### 4.1 Монтаж напрямної шини (03 – 06)

#### EKS 2000/35 (03, 04)

1. Покладіть ланцюгову пилу на стійку поверхню.
2. Потягніть важіль гальма ланцюга (03/1) за дугову ручку (03/а), щоб розблокувати гальмо ланцюга.
3. Ослабте кріпильну гайку (03/2).
4. Зніміть кришку зірочки (03/3).
5. Викрутіть натяжний гвинт ланцюга (03/4) вліво до упору. Натяжний гак (03/5) буде знаходитися в кінці упору, в напрямку зірочки ланцюга (04/3).
6. Встановіть напрямну шину (04/2) на напрямний болт (04/1) і пересувайте в напрямку зірочки (04/3), поки натяжний гак (03/5) не увійде в отвір напрямної шини (04/4).

#### EK1 2200/40, EKS 2400/40 (05, 06)

1. Потягніть важіль гальма ланцюга (05/1) за дугову ручку (05/а), щоб розблокувати гальмо ланцюга.
2. Ослабте швидкозатискний пристрій (05/2).
3. Зніміть кришку зірочки (05/3).

4. Відкрутіть натяжну шайбу ланцюга (06/1) на незакріпленій направляючій шині (06/2) максимально праворуч.
5. Встановіть напрямну шину на напрямний болт (06/3).
6. Відкрутіть натяжну шайбу ланцюга максимально вліво, щоб направляюча шина змістилася в напрямку зірочки ланцюга (06/4).

#### 4.2 Монтаж пиляльного ланцюга (03 – 07)

##### EKS 2000/35

1. Укладіть пиляльний ланцюг на зірочку ланцюга (04/3) і в канавку напрямної шини (04/4).

**Примітка:** *Враховуйте напрям обертання пиляльного ланцюга! Різучі крайки (04/5) зубів із верхнього боку направляючої шини показують вперед, на кінець шини (04/6).*

2. Оберніть пиляльний ланцюг навколо веденої зірочки напрямної шини. Пиляльний ланцюг повинен злегка провисати з нижньої сторони напрямної шини.
3. Трохи викрутіть болт натягу ланцюга (07/1) вправо, доки ланцюг не буде прилягати до нижньої сторони шини.

**Примітка:** *Під час затягування болта натягу ланцюга стежте за тим, щоб натяжний гак (03/5) не випав з отвору (04/4) направляючої шини.*

4. Встановіть кришку зірочки (03/3) і затягніть від руки кріпильну гайку (03/2).

##### EK1 2200/40, EKS 2400/40

1. Укладіть пиляльний ланцюг на зірочку ланцюга (06/4) і в канавку напрямної шини (06/2).

**Примітка:** *Враховуйте напрям обертання пиляльного ланцюга! Різучі крайки (06/5) зубів із верхнього боку направляючої шини показують вперед, на кінець шини (06/6).*

2. Оберніть пиляльний ланцюг навколо веденої зірочки напрямної шини. Пиляльний ланцюг повинен злегка провисати з нижньої сторони напрямної шини.
3. Встановіть кришку зірочки (05/3) і затягніть від руки швидкозатискний пристрій (05/2).

#### 4.3 Натягання пиляльного ланцюга (03, 07,08)

**І ПРИМІТКА** Пиляльний ланцюг правильно натягнутий, якщо він:

- прилягає до нижньої сторони напрямної шини і повертається рукою,
- підіймається всередині напрямної шини на 3–4 мм.

##### EKS 2000/35

1. Переконайтеся в тому, що пиляльний ланцюг правильно встановлено на зірочці та напрямній шині.
2. Підніміть направляючу шину за ведену зірочку і викрутіть натяжний гвинт ланцюга (07/1) вправо, доки пиляльний ланцюг не буде прилягати до нижньої сторони шини.
3. Затягніть кріпильну гайку (03/2).

##### EK1 2200/40, EKS 2400/40

1. Переконайтеся в тому, що пиляльний ланцюг правильно встановлено на зірочці та напрямній шині.
2. Повертайте обертове кільце (08/1) за годинниковою стрілкою, доки пиляльний ланцюг не буде натягнуто правильно, як описано вище.
3. Поверніть центральний замок (08/2) за годинниковою стрілкою до клацання.

## 5 ВВЕДЕННЯ В ЕКСПЛУАТАЦІЮ

**⚠ НЕБЕЗПЕКА!** Ризик смерті або тяжких травм. Незнання правил техніки безпеки та експлуатації може призвести до серйозних травм і навіть смерті.

- Прочитайте і всі правила техніки безпеки та експлуатації, що містяться в цьому посібнику, а також інструкції з експлуатації, перед використанням електропилки, а також дотримуйтеся їх!

**⚠ НЕБЕЗПЕКА!** **Небезпека ураження електричним струмом під час роботи без використання пристрою захисного відключення.** Експлуатація древокоіла без використання пристрою захисного відключення від електромережі може призвести до серйозних травм або навіть до загибелі внаслідок ураження електричним струмом.

- Перш ніж підключити древокоіл, перевірте, чи під'єднаний до електромережі пристрій захисного відключення із максимальним надлишковим струмом 0,03 А.
- Якщо не можливо виявити наявність пристрою захисного відключення: використовуйте додатковий переносний пристрій диференціального струму з комутованим захисним провідником.

**⚠ ПОПЕРЕДЖЕННЯ!** **Ризик отримання серйозних травм.** Якщо на електропилці встановлено пошкоджені деталі, це може призвести до отримання серйозних травм.

- Перед кожним використанням виконуйте візуальний контроль, щоб переконатися в тому, що електропилку повністю змонтовано і що вона не містить будь-яких пошкоджених або зношених деталей. Всі запобіжні та захисні пристрої повинні справно функціонувати.

## 5.1 Заливання ланцюгового мастила (11, 12)

**УВАГА!** **Небезпека пошкодження ланцюгової пили.** Занадто мала кількість або відсутність ланцюгового мастила в баку ланцюгової пили, або його висихання/склеювання може призвести до серйозних пошкоджень пиляльного ланцюга. Висихання/склеювання ланцюгового мастила може призвести до пошкодження маслопровідних деталей і масляного насоса. Пошкодження також відбувається в разі використання відпрацьованого мастила. Використання відпрацьованого мастила призводить до забруднення доквілля!

- Перед введенням в експлуатацію заповніть бак ланцюговим мастилом.
- Не використовуйте відпрацьоване мастило!
- Заповнюйте бак новим маслом для змащення пиляльного ланцюга перед кожним початком його роботи.

Автоматична мастильна система безперервно постачає мастило у пиляльний ланцюг і напрямну шину під час роботи. Ланцюгове мастило захищає від корозії та передчасного зношування. Для необхідного змащування пиляльного ланцюга в баку завжди має бути достатня кількість ланцюгового мастила.

Для змащування пиляльного ланцюга і напрямної шини використовуйте тільки якісне екологічне мастило, що біологічно розкладається, для пиляльних ланцюгів, транспортуйте і зберігайте мастило тільки в дозволених і відповідно маркованих ємностях.

Перед кожним використанням і під час кожної заміни акумулятора слід перевіряти рівень мастила та доливати мастило за потреби:

1. Перевірте рівень мастила через оглядове вікно бака (11/1, 12/1). В оглядовому вікні завжди має бути видно мастило. Мінімальний і максимальний рівень мастила не повинні бути перевищені.
2. За потреби доливайте ланцюгове мастило через заправний штуцер (11/2, 12/2).

## 5.2 Перевірка натягу ланцюга

Через короткі інтервали перевіряйте натяг ланцюга, оскільки нові ланцюги розтягуються. В процесі експлуатації при нагріванні пиляльний ланцюг подовжується та провисає.

**ℹ ПРИМІТКА** Пиляльний ланцюг правильно натягнутий, якщо він:

- прилягає до нижньої сторони напрямної шини і повертається рукою,
- підіймається всередині напрямної шини на 3-4 мм.

**⚠ ОБЕРЕЖНО!** **Небезпека травмування при сході пиляльного ланцюга!** Слабко натягнутий ланцюг може зіскочити під час роботи та призвести до травм.

- Постійно контролюйте натяг ланцюга. Натяг ланцюга заслабкий, коли робочі ланки виступають з канавки на нижній стороні напрямної шини.
- Натягуйте ланцюг, коли натяг ланцюга заслабкий.

## 5.3 Перевірка працездатності гальма ланцюга

Ланцюгова пила має ручне гальмо ланцюга, яке активується за допомогою важеля гальма ланцюга, наприклад, у випадку віддачі.

У разі спрацьовування гальма ланцюга ланцюгова пила і двигун миттєво зупиняються.

**⚠ НЕБЕЗПЕКА! Небезпека для життя через недбале поводження!** Недбали та непередбачені рухи електропилки можуть спричинити серйозні травми або навіть смерть.

- Використовуйте електропилку, ознайомившись з технікою безпеки та лише в сконцентрованому стані.
- Під час деблокування гальма ланцюга не натискайте не на жодний вимикач.

**⚠ ПОПЕРЕДЖЕННЯ! Ризик смерті або серйозних травм через несправне гальмо ланцюга.** Якщо гальмо ланцюга не працює, це може призвести до серйозних травм і навіть смерті оператора, наприклад, у разі віддачі працюючого пиляльного ланцюга.

- Перевіряйте гальмо ланцюга перед початком роботи.
- Не вмикайте електропилку, якщо гальмо ланцюга несправне. В цьому випадку відправте пиляльний ланцюг на перевірку в майстерню з обслуговування клієнтів.

### 5.3.1 Перевірка гальма ланцюга з увімкненим двигуном (09, 10)

1. Щоб розблокувати гальмо ланцюга, переведіть (09/а) важіль гальма ланцюга (09/1) в напрямку дугової ручки (09/2). Пиляльний ланцюг може повертатися рукою.
2. Щоб вимкнути гальмо ланцюга, переведіть важіль гальма ланцюга (10/1) вперед (10/а). Пиляльний ланцюг не має повертатися.

### 5.3.2 Перевірка гальма ланцюга з увімкненим двигуном (09, 10)

**i ПРИМІТКА** Перед включенням ланцюгової пили деблокуйте гальмо ланцюга.

1. Міцно тримайте ланцюгову пилу за дугову і задню ручки.
2. Переведіть (09/а) важіль гальма ланцюга (09/1) в напрямку дугової ручки (09/2), щоб розблокувати гальмо ланцюга.
3. Вимкніть двигун.
4. Переведіть важіль гальма ланцюга (10/1) вперед (10/а). Пиляльний ланцюг і двигун мають негайно зупинитися.

## 6 ЕКСПЛУАТАЦІЯ

**⚠ НЕБЕЗПЕКА! Ризик смерті або тяжких травм.** Незнання правил техніки безпеки та експлуатації може призвести до серйозних травм і навіть смерті.

- Прочитайте і всі правила техніки безпеки та експлуатації, що містяться в цьому посібнику, а також інструкції з експлуатації, перед використанням електропилки, а також дотримуйтеся їх!

**⚠ ПОПЕРЕДЖЕННЯ! Небезпека травмування через несправність пристрою.** Експлуатація несправного пристрою може призвести до серйозних травм і пошкодження пристрою.

- Експлуатуйте пристрій лише в тому випадку, якщо відсутні несправності або пошкодження, а також присутні всі комплектуючі деталі та немає ослаблених деталей.
- Дотримуйтеся національних положень, що регламентують допустимий час роботи.
- Обхопіть задню ручку правою, а дугову ручку лівою рукою, і утримуйте пристрій.
- Не відпускайте ручки, поки працює двигун.
- Заборонено використовувати ланцюгову пилу:
  - коли втомлені,
  - у разі поганого самопочуття,
  - якщо знаходитесь під впливом алкоголю, медикаментів або наркотиків.



## 6.1 Перевірте ланцюгове мастило

**УВАГА! Небезпека пошкодження ланцюгової пили.** Занадто мала кількість або відсутність ланцюгового мастила в баку ланцюгової пили, або його висихання/склеювання може призвести до серйозних пошкоджень пиляльного ланцюга. Висихання/склеювання ланцюгового мастила може призвести до пошкодження маслопровідних деталей і масляного насоса. Пошкодження також відбувається в разі використання відпрацьованого мастила. Використання відпрацьованого мастила призводить до забруднення доквілля!

- Перед кожним використанням переконайтеся в тому, що в баку є достатньо ланцюгового мастила.
- У разі низького рівня мастила заповніть ланцюгове мастило.
- Не використовуйте відпрацьоване мастило!

Порядок дій: див. розділ 5.1 "Заливання ланцюгового мастила (11, 12)", сторінка 399.

## 6.2 Приєднання подовжувального кабелю (13)

1. Підключіть один до одного мережевий (13/1) і подовжувальний кабелі (13/2).
2. Вставте подовжувальний кабель в еластичну муфту для кабелю (13/3).

## 6.3 Увімкнення/вимкнення двигуна (14)

**⚠ ОБЕРЕЖНО! Небезпека пошкодження органів слуху!** Під час роботи електропилка створює гучний шум, який може привести до пошкодження органів слуху.

- Користуйтеся засобами захисту слуху під час роботи з електропилкою.

**ℹ ПРИМІТКА** Перед включенням ланцюгової пили деблокуйте гальмо ланцюга.

Увімкнення двигуна:

1. Відпустіть гальмо ланцюга.
2. Великим пальцем натисніть і утримуйте кнопку блокування (14/1).
3. Натисніть і утримуйте важіль газу (14/2).
4. Відпустіть кнопку блокування (14/1). Після запуску ланцюгової пили утримувати кнопку блокування не потрібно. Кнопка блокування служить для запобігання ненавмисного запуску ланцюгової пили.

Вимикання двигуна:

1. Відпустіть важіль газу (14/2).

## 6.4 Перевірка гальма ланцюга

**⚠ ПОПЕРЕДЖЕННЯ! Ризик смерті або серйозних травм через несправне гальмо ланцюга.** Якщо гальмо ланцюга не працює, це може призвести до серйозних травм і навіть смерті оператора, наприклад, у разі віддачі працюючого пиляльного ланцюга.

- Перевіряйте гальмо ланцюга перед початком роботи.
- Не вмикайте електропилку, якщо гальмо ланцюга несправне. В цьому випадку відправте пиляльний ланцюг на перевірку в майстерню з обслуговування клієнтів.

Порядок дій: див. розділ 5.3 "Перевірка працездатності гальма ланцюга", сторінка 399.

## 7 РОБОЧА ПОВЕДІНКА ТА СПОСІБ РОБОТИ

**ℹ ПРИМІТКА** Сільськогосподарські галузеві страхові об'єднання регулярно пропонують курси по роботі з ланцюговими пилами і вирубки лісу.

**⚠ НЕБЕЗПЕКА! Небезпека для життя через недостатність професійних знань!** Недостатні професійні знання можуть призвести до важких травм і навіть смерті!

- Вирубку лісу й обрізку гілок можна доручати тільки обізнаним і досвідченим людям.

**⚠ НЕБЕЗПЕКА! Небезпека для життя через розщеплення деревини!** Тріски можуть призвести до серйозних травм і навіть смерті!

- Видаліть тріски і осколки з деталі, що розпилюється.

### 7.1 Звалювання дерева (19, 20)

Спостерігайте за наведеними нижче факторами впливу до або під час звалювання дерева:

- Під час звалювання дерев слід подбати про те, щоб інші особи не наражалися на будь-яку небезпеку, щоб не було контакту з лініями постачання і не було нанесено матеріальних збитків. Якщо дерево вступає в контакт із лінією постачання, негайно повідомте комунальну службу.
- Також забезпечте захист чужої власності, тварин або предметів. Вони не повинні знаходитися в небезпечній зоні. У разі по-

шкодження негайно повідомте про це власнику.

- Безпечна відстань між іншими робочими місцями або предметами має становити не менше 2 ½ довжини дерева.
- Оцініть напрямок падіння дерева. Вирішальне значення для напрямку падіння дерева мають:
  - природний нахил дерева;
  - розташування великих гілок;
  - висота дерева;
  - зростання гілок з одного боку;
  - розташування на рівнині або схилі;
  - асиметричне зростання, пошкодження деревини;
  - напрямок і швидкість вітру;
  - снігове навантаження.
- У разі розташування на схилі працюйте вище звалюваного дерева.
- Переконайтеся, що у вибраній зоні відходу немає перешкод. Зона відходу має розташовуватися приблизно під кутом 45° за діагоналлю в напрямку, протилежному напрямку валки (19).
- Стовбур має бути очищений від чагарників, гілок і сторонніх предметів (наприклад, бруду, каменів, кори, що відшаровується, цвяхів, скоб, дроту тощо).

Щоб звалити дерево, необхідно виконати два підпили і один валочний пропили.

1. Під час вирубування та розпилювання надійно затисніть зубчасту підпору у дерево, що розпилюють.
2. Спочатку виконайте підпил (20/C) горизонтально, потім навскоси зверху під кутом не менше 45°. Це дозволить уникнути затискання ланцюгової пили під час виконання другого підпили. Підпилювання має бути якомога ближчим до землі та знаходитися в необхідному напрямі звалювання (20/E). Глибина підпилювання має становити приблизно 1/4 діаметра стовбура.
3. Зробіть валочний пропили (20/D) навпроти підпили точно горизонтально. Валочні пропили необхідно робити на 3-5 см вище горизонтального підпили.
4. Глибина валочного пропили (20/D) повинна бути такою, щоб між підпилом (20/C) і валочним пропилюванням (20/D) залишився недопил (20/F) не менше 1/10 діаметра стовбура. Цей недопил запобігає обертан-

ню і падінню дерева в неправильному напрямку. Під час наближення валочного пропили (20/D) до недопили (20/F) дерево має почати падати. У жодному разі не розпилюйте підпил поперек!

Якщо дерево падає під час розпилювання:

- Якщо дерево падає в неправильному напрямку чи відхиляється назад і затискає ланцюгову пилу, припиніть пиляти. Для розтискання пропили і перенесення дерева в потрібний напрямок вбийте в необхідну лінію падіння дерев'яний, пластмасовий або алюмінієвий клин.
  - Негайно виведіть ланцюгову пилу з пропили, вимкніть і відкладіть її.
  - Відійдіть у зону відходу.
  - Стежте за падаючими гілками.
5. Якщо дерево продовжує стояти, вбивши клини в валочний пропили, зробіть контрольоване звалювання.
 

**Примітка:** Дозволяється використовувати лише клини з дерева, пластмаси або алюмінію.
  6. Після завершення розпилювальних робіт негайно зніміть захисні навушники і стежте за сигналами або попереджувальними голосовими командами.

Врізання, поздовжній пропили і пропили за схемою «серце» дозволено виконувати тільки досвідченим і обізнаним людям (20).

**⚠ НЕБЕЗПЕКА! Небезпека для життя через падіння дерева!** Якщо відхід неможливий через падіння дерева, це може призвести до важких травм і навіть смерті!

- Починайте вирубку, тільки якщо є можливість безперешкодного відходу від звалюваного дерева.

**⚠ НЕБЕЗПЕКА! Небезпека для життя через неконтрольоване падіння дерева!** Неконтрольоване падіння дерев може призвести до важких травм і навіть смерті!

- Щоб гарантувати контрольоване падіння дерева, між підпилом і валочним пропилом залиште недопил, що має дорівнювати приблизно 1/10 діаметра стовбура.
- Не проводьте вирубку під час вітру.

## 7.2 Обрізання гілок (21)

Обрізання гілок передбачає відділення гілок від дерева, що впало. Зверніть увагу на таке:

- Під час роботи вприть ланцюгову пилу в стовбур за допомогою зубчатої підпори.
- Великі, спрямовані вниз гілки, на які спирається дерево, поки залиште.
- Дрібні гілки відпиляйте за один раз.
- Зрізайте (21/a) гілки від дерева систематично, в ряд. Спершу зрізайте гілки, які вам заважають. Після цього зрізайте напружені гілки. Нарешті, зрізайте основні гілки зі стовбура.
- Зрізайте гілки (21/b), що вільно висять, зверху, а не знизу.
- Стежте за напруженими гілками і розпилюйте (21/c) їх знизу вгору, щоб запобігти затисканню ланцюгової пили.

## 7.3 Поперечне розпилювання дерева (22 – 25)

Поперечне розпилювання передбачає розділення дерева, що впало, на частини. Зверніть увагу на таке:

- Слід вибрати стійке положення та рівномірно розподілити вагу тіла на обох ногах. Якщо можливо, вприть стовбур гілками, балками або клинами.
- При розташуванні на схилі завжди працюйте вище стовбура дерева, оскільки він може скотитися вниз (22).
- Ведіть ланцюгову пилу так, щоб у подовженому діапазоні повороту пиляльного ланцюга не знаходилися частини тіла.
- Встановіть зубчату підпору безпосередньо поряд із кромкою зарубка і повертайте ланцюгову пилу відносно цієї точки. Наприкінці розпилу не докладайте багато зусиль.
- Щоб зберегти повний контроль над ланцюговою пилою в момент розпилювання, зменшіть тиск притиску в кінці розрізу, міцно тримаючи ручки ланцюгової пилки.
- Стежте за тим, щоб пиляльний ланцюг не торкався землі.
- Після завершення розпилу дочекайтеся зупинки пиляльного ланцюга, перш ніж знімати ланцюгову пилу.
- Завжди вимикайте двигун ланцюгової пили, перш ніж переходити до наступного дерева.

Загальна довжина стовбура дерева спирається рівномірно:

- Розпилюйте (23/a) стовбур зверху і не врізайтеся в землю.

Стовбур дерева спирається одним кінцем:

- Щоб уникнути затискання ланцюгової пили і розщеплення дерева, спочатку підпиляйте (24/a) стовбур знизу на 1/3 діаметра стовбура, потім підпиляйте (24/b) зверху до нижнього підпилю.

Стовбур дерева спирається обома кінцями:

Щоб уникнути затискання ланцюгової пили і розщеплення дерева, спочатку підпиляйте (25/a) стовбур зверху на 1/3 діаметра стовбура, потім підпиляйте (25/b) знизу до верхнього підпилю.

**⚠ НЕБЕЗПЕКА!** **Небезпека для життя через віддачу!** Віддача пристрою може призвести до серйозних травм оператора.

- Обов'язково дотримуйтеся наведених заходів, щоб уникнути віддачі!

## 7.4 Поперечне розпилювання пиломатеріалів

Під час цих робіт необхідно дотримувати таких пунктів:

- Використовуйте безпечну та стійку опору для розпилювання (козли, клини, бруси).
- Стежте за стійким положенням і рівномірним розподілом маси тіла.
- Круглі пиломатеріали закріпіть, щоб уникнути прокручування.
- Приставляйте пилку до оброблюваного матеріалу тільки з працюючим пиляльним ланцюгом. У жодному разі не вмикайте ланцюгову пилу з уже приставленим до матеріалу ланцюгом.
- Не утримуйте пиломатеріал ногою і не просіть потримати його іншу людину.

## 8 ТЕХНІЧНЕ ОБСЛУГОВУВАННЯ ТА ДОГЛЯД

### **⚠ ПОПЕРЕДЖЕННЯ!** Небезпека порізів!

Небезпека отримання різаних ран під час контакту з гострими рухомими деталями пристрою і ріжучим інструментом.

- Завжди вимикайте пристрій перед технічним і сервісним обслуговуванням та очищенням. Відключіть пристрій від мережі.
- Завжди носіть захисні рукавиці під час технічного обслуговування, догляду та очищення.

Ланцюгова пила відповідає всім спеціальним стандартам безпеки. Ремонтні роботи мають проводитися тільки кваліфікованими фахівцями виключно із використанням оригінальних запасних частин.

- Після кожного використання перевірте ланцюгову пилу на знос та у разі необхідності замініть пошкоджені деталі.
- Слід берегти пристрій від впливу води або вологи. Очищайте пластикові деталі тканиною та не використовуйте миючі засоби або розчинники.
- Очищайте вентиляційні жалюзі, якщо вони засмічені.
- Не розпилюйте воду на пиляльний ланцюг і не використовуйте очищувач високого тиску.
- Використовуйте тільки зазначені виробником запасні частини.

### 8.1 Перевірка натягу ланцюга

Через короткі інтервали перевіряйте натяг ланцюга, оскільки нові ланцюги розтягуються. В процесі експлуатації при нагріванні пиляльний ланцюг подовжується та провисає.

**ⓘ ПРИМІТКА** Пиляльний ланцюг правильно натягнутий, якщо він:

- прилягає до нижньої сторони напрямної шини і повертається рукою,
- підіймається всередині напрямної шини на 3-4 мм.

**⚠ ОБЕРЕЖНО!** Небезпека травмування при сході пиляльного ланцюга! Слабко натягнутий ланцюг може зіскочити під час роботи та призвести до травми.

- Постійно контролюйте натяг ланцюга. Натяг ланцюга ослабкий, коли робочі ланки виступають з канавки на нижній стороні напрямної шини.
- Натягуйте ланцюг, коли натяг ланцюга ослабкий.

### 8.2 Встановлення системи змащення ланцюга (23)

**⚠ НЕБЕЗПЕКА!** Ризик смерті або тяжких травм. Ризик смерті або серйозних травм через невимкнений двигун.

- Всі операції виконуються з вимкненим двигуном.

Витрата масла регулюється за допомогою повзунок. Повзунок знаходиться на правій стороні пристрою (23/1).

Перемістіть повзунок, щоб встановити кількість подачі масла:

- для зменшення кількості подачі масла в напрямку (23/b)
- для збільшення кількості подачі масла в напрямку (23/a)

Регулярно перевіряйте, чи достатньо мастила в масляному баку.

### 8.3 Натягання пиляльного ланцюга (15)

З міркувань безпеки та ефективності роботи дуже важливо, щоб пиляльний ланцюг був добре заточений.

Не працюйте тупим або пошкодженим пиляльним ланцюгом. Це призводить до надмірних фізичних навантажень, поганой якості різання та високого зношування ланцюга.

**⚠ НЕБЕЗПЕКА!** Небезпека для життя через віддачу! Неправильно заточений пиляльний ланцюг збільшує ризик віддачі і, таким чином, ризик смертельних травм.

- Правильно заточуйте пиляльний ланцюг, щоб зменшити ризик віддачі.

### Необхідність заточування

Необхідно виконувати заточення, коли:

- вид тирси нагадує пил;
- для різання потрібно докладати значні зусилля;

- пиляння непряме;
- збільшується вібрація.

### Заточування пильного ланцюга в спеціалізованому центрі

**І ПРИМІТКА** Недосвідченим користувачам ланцюгових пилок рекомендуємо віддати пиляльний ланцюг для заточування у сервісну службу.

Якщо виконання заточування доручається спеціалізованому центру, його виконають на спеціальному обладнанні, що забезпечить мінімальний зріз матеріалу і рівномірне заточення всіх різальних кромки.

### Самостійне заточування пиляльного ланцюга

**⚠ ОБЕРЕЖНО! Небезпека травмування пиляльним ланцюгом!** Гострі краї пиляльного ланцюга можуть призвести до отримання серйозних різаних ран.

- Носіть захисні рукавиці під час заточування пиляльного ланцюга.

**УВАГА! Пошкодження пристрою через неналежне заточування!** Неоднакові різучі зуби викликають нерівний хід ланцюга, аж до його обриву! Після заточування всі різучі зуби мають бути однакової довжини і ширини.

- Заточуйте пиляльний ланцюг правильно!

Ріжучий елемент пиляльного ланцюга (15/1) має ріжучий зуб (15/2) і обмежувач глибини (15/3).

### Необхідні інструменти

Самостійно заточити пиляльний ланцюг можна за допомогою спеціального круглого напилка, діаметр якого підбирають із урахуванням параметрів ланцюга (див. розділ 8.7 "Таблиця обслуговування ланцюга", сторінка 406). Щоб заточити ланцюг без пошкодження зубців, потрібна наявність певного досвіду та навичок.

Для заточування використовуйте тільки відповідний інструмент (який можна придбати в спеціалізованих магазинах):

- напилек (див. вище)
- держак для напилка,
- шаблон для фугування зубів ланцюга.

### Вживання заходів

1. Вимкніть ланцюгову пилу і від'єднайте її від мережі.

2. перевірте натяг ланцюга та за необхідності відрегулюйте його.
  3. Відпустіть гальмо ланцюга.
  4. Надійно зафіксуйте напрямну шину зі встановленим пиляльним ланцюгом у відповідних лещатах, переконавшись, що пиляльний ланцюг може вільно переміщатися.
  5. Ведіть напилек легким натисканням, вертикально від внутрішньої сторони до зовнішньої сторони ріжучого зуба. Для полегшення роботи напилком використовуйте спеціальний держак. Досить 2-3 проходів напилком.
  6. Під час заточування дотримуйтесь кутів на ріжучому зубі та висоти обмежувача щодо ріжучої кромки. Стежте за тим, щоб після заточення всі різучі зуби ланцюга були однакової довжини і ширини.
- Примітка:** При використанні запропонованих інструментів і правильному використанні зазначені кути виходять автоматично. Перевірити значення можна за допомогою шаблону для фугування зубів ланцюга.
7. Наприкінці трохи закругліть передню частину обмежувача.
  8. Після заточення видаліть всі сліди обробки і пил напилком і змстіть пиляльний ланцюг у мастильній ванні.

### Заміна пиляльного ланцюга

Слід замінити ланцюг, коли:

- Довжина ріжучої кромки знижується до 5 мм або менше (15/x);
- За наявності: не перевищуйте позначку на зубцях різальних ланок;
- Зазор ланок на заклепках завеликий.

### 8.4 Очищення внутрішнього простору зірочки

Ретельно очищайте ланцюгову пилу після кожного використання.

1. Від'єднайте ланцюгову пилу від мережі та покладіть на стійку поверхню.
2. Викрутіть кожух зірочки.
3. За допомогою підходящого пензлика очистіть внутрішній простір.
4. Зніміть пиляльний ланцюг, а потім напрямну шину.
5. Очистіть паз шини і мастиловипускний отвір.

### 8.5 Перевірка, повертання та змащування напрямної шини (16, 17)

#### Перевірте напрямну шину

Регулярно перевіряйте напрямну шину на пошкодження. Видаліть задирки (16/1) плоским напилком під кутом 45° (16/2).

#### Перевертання напрямної шини

Щоб уникнути одностороннього зносу, слід перевертати напрямну шину після кожного заточування і заміни ланцюга.

1. ЕКІ 2200/40, ЕКС 2400/40: Перевстановіть швидкозатискний пристрій на напрямній шині, див. розділ 8.6 "Перестановка швидкозатискного пристрою (18)", сторінка 406.
2. Переверніть напрямну шину.

#### Змастіть напрямну шину

1. Ретельно очистіть паз шини (16/3) і мастиловипускні отвори (16/4).
2. Ретельно очистіть мастильний отвір (17/1) з обох сторін.
3. За допомогою мастильного шприца по черзі (17/2) заправте з обох боків стільки

мастила, щоб воно рівномірно вийшло на кінцях зірочки. При цьому постійно прокручуйте зірочку.

### 8.6 Перестановка швидкозатискного пристрою (18)

ЕКІ 2200/40, ЕКС 2400/40:

1. Викрутіть гвинт із хрестовим шліцом (18/1).
2. Зніміть направляючу шину, поверніть її та знову затягніть гвинт із хрестовим шліцом (18/1).
3. За допомогою виступаючого штифта (18/2) задається правильне положення швидкозатискного пристрою. Слідкуйте за правильною посадкою.

### 8.7 Таблиця обслуговування ланцюга

Кут і розміри: см. Малюнок (15).

**⚠ ПОПЕРЕДЖЕННЯ! Ризик отримання серйозних травм.** Використання на ланцюговій пилі несанкціонованої пиляльної ланцюга або напрямної шини може привести до серйозних травм.

- Використовуйте тільки санкціоновані пиляльні ланцюги і напрямні шини.

Пиляльний ланцюг (напрямна шина)	Діаметр напилка	Кут заточування (α)	Кут підрізу (β)	Кут нахилу ріжучого елемента (γ)	Глибина (z)
		Кут обертання приладу	Кут нахилу приладу	Поперечний кут	
90PX040X (104MLEA041)	4,5 мм	30°	0°	75°	0,025"
91P045X (120SDEA041)	5/32"	30°	0°	85°	0,025"
91PX052X (140SDEA041)	5/32"	30°	0°	85°	0,025"

Пиляльний ланцюг (напрямна шина)	Діаметр напилка	Кут заточування ( $\alpha$ )	Кут підрізу ( $\beta$ )	Кут нахилу ріжучого елемента ( $\gamma$ )	Глибина (z)
 <p>Розмір за глибиною</p>			 <p>Напилко</p>		

## 9 УСУНЕННЯ НЕСПРАВНОСТЕЙ

**⚠ ОБЕРЕЖНО!** **Небезпека травмування.** Рухомі деталі та деталі з гострими краями можуть призвести до травм.

- Під час технічного обслуговування, догляду та очищення завжди слід вдягати захисні рукавиці!
- Вимкніть пристрій та від'єднайте його від мережі.

**ℹ ПРИМІТКА** У разі виникнення пошкоджень, які не зазначені в цій таблиці, або пошкоджень, з якими користувач не може впоратися сам, слід звернутися до нашої служби підтримки.

Несправність	Причина	Усунення
<b>Двигун не працює.</b>	Мережева напруга відсутня.	<ul style="list-style-type: none"> <li>■ Перевірте подовжувальний кабель, за необхідності замініть.</li> <li>■ Перевірте запобіжники/УЗО.</li> <li>■ Доручіть електрикові перевірити лінію електропостачання.</li> </ul>
	Захист від перевантаження вимкнувся.	Зачекайте, доки живлення захисту від перевантаження не відновиться.
	Гальмо ланцюга вимкнено.	Відпустіть гальмо ланцюга.
<b>Напрямна шина та пиляльний ланцюг нагріваються. З'являється дим. Ланцюг не подається.</b>	Пиляльний ланцюг занадто натягнутий.	Відпустіть натяг ланцюга.
	Масляний бак порожній.	<ul style="list-style-type: none"> <li>■ Долейте ланцюгове мастило.</li> <li>■ Перевірте масляний бак на пошкодження</li> </ul>
	Масловипускний отвір і (або) паз напрямної шини забруднені.	Очистіть масловипускний отвір і (або) паз напрямної шини.
<b>Двигун працює, але пиляльний ланцюг не обертається.</b>	Пиляльний ланцюг занадто натягнутий.	Відпустіть натяг ланцюга.
	Важіль гальма ланцюга висувається вперед.	Важіль гальма ланцюга натиснуто до упору вперед.
	Несправність приладу	Зверніться до сервісного центру компанії AL-KO.

Несправність	Причина	Усунення
<b>Замість тирси викидається деревний пил. Ланцюгову пилу затиснуло деревиною.</b>	Пиляльний ланцюг зату-пився.	Заточіть пиляльний ланцюг або зверніться в сервісний центр AL-KO.
<b>Нетипова вібрація приладу.</b>	Несправність приладу	Зверніться до сервісного центру компанії AL-KO.

## 10 ТРАНСПОРТУВАННЯ

**⚠ ПОПЕРЕДЖЕННЯ!** Ризик смерті або тяжких травм. Експлуатація електропилки під час транспортування може призвести до серйозних травм і навіть смерті.

- Ніколи не переносьте та не транспортуйте ланцюгову пилу з працюючим пиляльним ланцюгом.

Перед транспортуванням виконайте наведені нижче заходи:

1. Вимкніть пристрій та від'єднайте штекер.
2. Надіньте ланцюговий захист.
3. Переносьте ланцюгову пилу тільки за дугу ручки. При цьому напрямна шина та пиляльний ланцюг повинні бути звернені назад.
4. У транспортних засобах: Зафіксуйте ланцюгову пилу від перекидання, пошкодження і виток ланцюгового мастила.

## 11 ЗБЕРІГАННЯ

Після кожного використання ретельно очищайте ланцюгову пилу. Зберігайте в сухому закритому місці, недоступному для дітей.

У разі перерв у роботі більш ніж на 30 днів зробіть таке:

1. Вимкніть пристрій та від'єднайте штекер.
2. злити з масляного бака для змащування ланцюга;
3. зняти пиляльний ланцюг і напрямну шину, очистити їх і обробити антикорозійним мастилом;
4. Ретельно очистити ланцюгову пилу і зберігати в сухому приміщенні.

**УВАГА!** **Небезпека пошкодження пристрою.** Під час зберігання висихання/склеювання ланцюгового мастила може призвести до пошкодження маслопровідних деталей і масляного насоса!

- Перед тривалим зберіганням завжди зливайте ланцюгове мастило з електропилки.

## 12 УТИЛІЗАЦІЯ

**Вказівки щодо електричного і електронного обладнання (ElektroG)**



- Електронні та електричні пристрої не належать до звичайних побутових відходів. Їх слід збирати та викидати окремо.
- Використані батарейки або акумулятори, які вже не використовуються в старому пристрої, слід бути видалені перед викиданням! Їхня утилізація регулюється законом про акумулятори.
- Власники або користувачі електричного та електронного обладнання зобов'язуються повертати його відповідно до законодавства після використання.
- Кінцевий користувач несе відповідальність за стирання своїх персональних даних зі старого обладнання перед утилізацією!

Символ з перекресленого смітника означає, що електричні та електронні пристрої заборонено утилізувати разом з іншими побутовими відходами.

Електричні та електронні пристрої можна безкоштовно в таких місцях:

- Державна служба з видалення або збору (наприклад, муніципальні склади)
- Магазины електрообладнання (стаціонарні та інтернет-магазини) за умови, що продавці зобов'язані приймати їх чи пропонувати їх на добровільній основі.

Ці заяви застосовуються тільки для пристроїв, встановлених і проданих у країнах Європейського Союзу, відповідно до Директиви ЄС 2012/19/ЄС. У країнах за межами Європейського Союзу можуть діяти інші правила щодо утилізації електричних та електронних пристроїв.



## 13 ТЕХНІЧНІ ХАРАКТЕРИСТИКИ

Тип	EKS 2000/35	EKS 2400/40	EKI 2200/40
№ замовлення	112807	112808	112809
Двигун:			
■ Номінальна напруга	230 В (змін. струму)/50 Гц	230 В (змін. струму)/50 Гц	230 В (змін. струму)/50 Гц
■ Максимальна потужність двигуна	2000 Вт	2400 Вт	2200 Вт
■ Частота обертання на холостому ході	7600 min <sup>-1</sup> +/-10 %	7600 min <sup>-1</sup> +/-10 %	7600 min <sup>-1</sup> +/-10 %
Обсяг масляного бака ланцюга	150 мл	150 мл	200 мл
Напрямна шина:			
■ Тип	OREGON	OREGON	OREGON
■ Довжина/робоча довжина різання	14" (SD)/325 мм	16" (SD)/375 мм	16" (SD)/375 мм
Зірочка:			
■ Число зубів	6	6	6
■ Крок	3/8"	3/8"	3/8"
Пиляльний ланцюг:			
■ Тип	91PJ052X	91PJ056X	91PJ056X
■ Крок	3/8"	3/8"	3/8"
■ Ширина кроку	1,27 мм	1,27 мм	1,27 мм
Максимальна швидкість ланцюга	13,5 м/с	13,5 м/с	13,5 м/с
Гальмо ланцюга	Так	Так	Так
Вага ланцюгової пилки			
■ Вага з прямою шиною та пиляльним ланцюгом	5,8 кг	6,0 кг	6,0 кг
■ Вага без прямої шини та пиляльного ланцюга	4,9 кг	5,2 кг	5,2 кг
Рівень звукового тиску LpA	96 дБ(A)	95 дБ(A)	94 дБ(A)
Рівень звукової потужності LWA (2000/14/EG)	110 дБ(A)	110 дБ(A)	108 дБ(A)
Макс. прискорення коливань avhw*	5,049 м/с <sup>2</sup> , K = 3,0 м/с <sup>2</sup>	5,945 м/с <sup>2</sup> , K = 3,0 м/с <sup>2</sup>	5,061 м/с <sup>2</sup> , K = 3,0 м/с <sup>2</sup>

\* Примітки щодо рівня вібрації:

- Зазначена величина вібрації вимірюється відповідно до стандартизованого методу випробування і може використовуватися для порівняння одного електроприладу з іншим.
- Зазначена величина вібрації може також використовуватися для ознайомчої оцінки припинення (рівень припинення вібрації).
- Величина вібрації може відрізнятися від значень під час фактичного використання.

ня потужності, залежно від способу використання електроприладу.

- Намагайтеся тримати вібраційне навантаження в межах мінімуму. Зразкові заходи щодо зниження вібраційного навантаження передбачають використання рукавиць під час використання приладу й обмеження робочого часу. В цьому випадку слід враховувати всі частини робочого циклу (наприклад, час вимикання елек-

троприладу і час вмикання без навантаження).

## 14 СЕРВІСНЕ ОБСЛУГОВУВАННЯ

Якщо у вас є питання щодо гарантії, ремонту або запасних частин, зверніться в найближчий сервісний центр AL-KO. Адресу можна знайти в Інтернеті за посиланням:

[www.al-ko.com/service-contacts](http://www.al-ko.com/service-contacts)

## 15 ГАРАНТІЯ

До закінчення строку давності рекламацій, установленого за законом, виробник усуває можливі дефекти матеріалу чи виробничий брак шляхом ремонту або заміни (на свій вибір). Строк давності визначається законодавством країни, у якій прилад було куплено.

Гарантія зберігається лише за таких умов:

- Дотримуйтеся цього посібника з експлуатації
- Використання приладу за призначенням
- Використання оригінальних запчастин

Гарантія анулюється за таких умов:

- Самовільний ремонт
- Самовільна зміна технічних характеристик
- Використання не за призначенням

Гарантія не поширюється на:

- Пошкодження лакофарбового покриття, спричинене звичайним зношуванням
- частини, що зношуються, позначені у відомості запасних частин рамкою: xxxxxx (x)

Відлік гарантійного терміну розпочинається з дати придбання виробу першим кінцевим споживачем. Дата придбання вказана в чеку. У разі виникнення гарантійного випадку зверніться з цією заявою та оригіналом квитанції, що підтверджує покупку, до свого дилера або в найближчу авторизовану сервісну службу. Це гарантійне зобов'язання не змінює встановлені законом претензії покупця до продавця.



