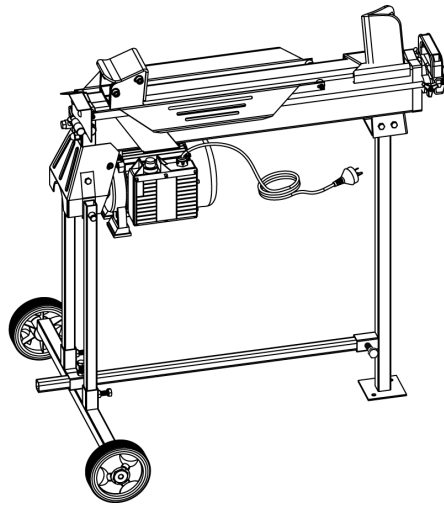
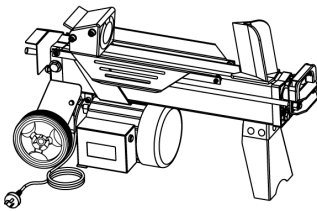


ORIGINAL-BETRIEBSANLEITUNG

Holzspalter

LSH 4
LSH 6

DE
GB
NL
FR
ES
IT
SI
HR
HU
DK
SE
NO
FI
PL
CZ
SK
RU
RO



Inhaltsverzeichnis

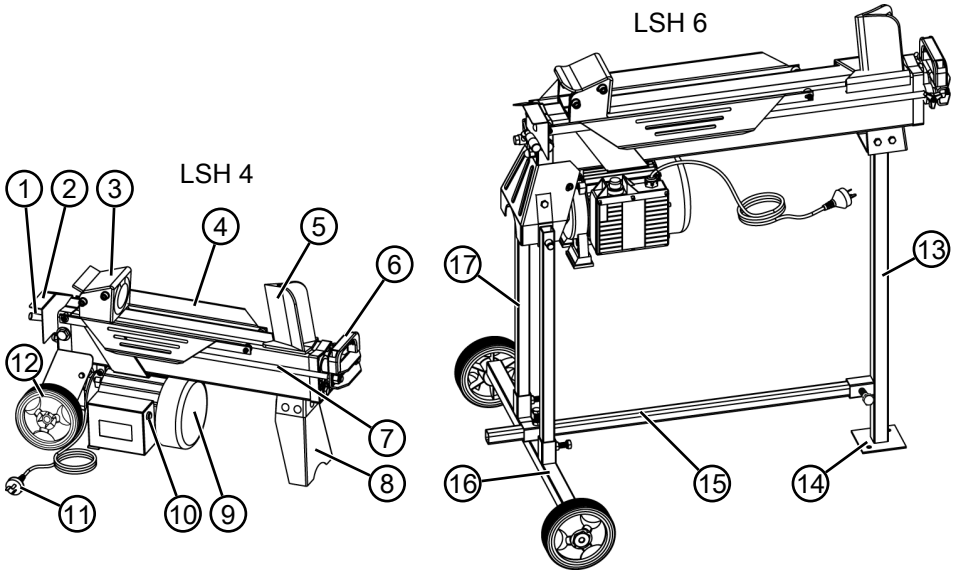
Deutsch	8
English	25
Nederlands	41
Français	58
Español	76
Italiano	93
Slovenščina	110
Hrvatski	126
Magyarul	142
Dansk	159
Svensk	175
Norsk	190
Suomi	206
Polski	223
Česky	241
Slovenská	257
Русский	273
Român	292

© 2017

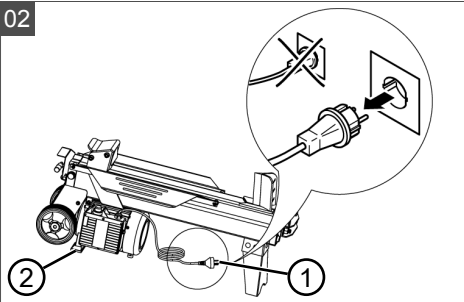
AL-KO KOBER GROUP Kötz, Germany

This documentation or excerpts therefrom may not be reproduced or disclosed to third parties without the express permission of the AL-KO KOBER GROUP.

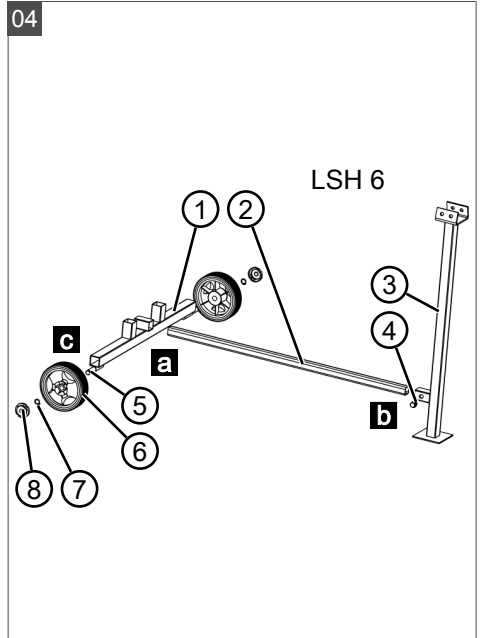
01



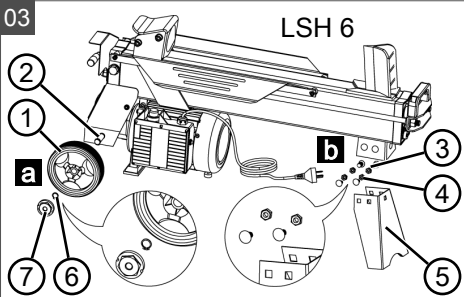
02



04

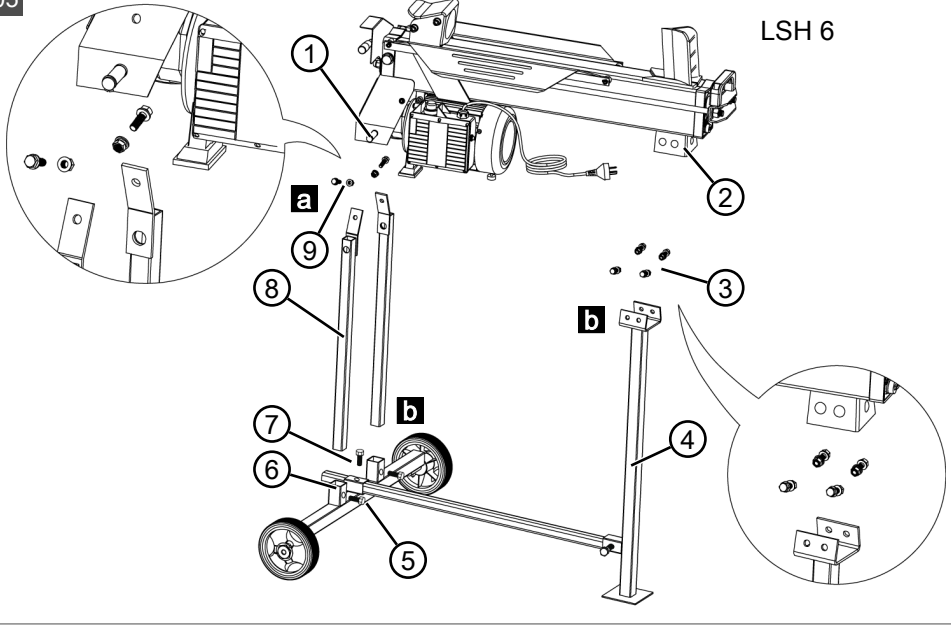


03

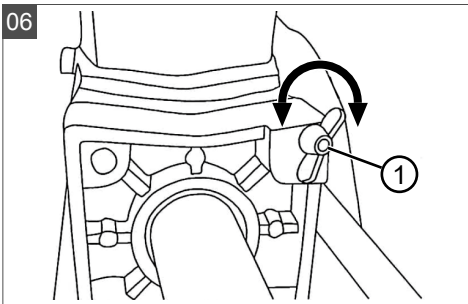


05

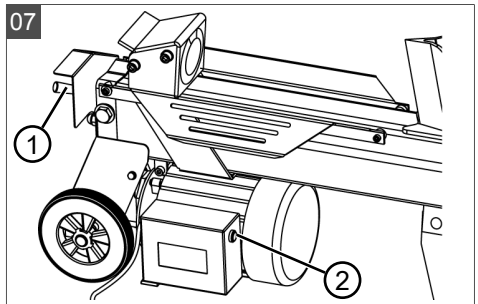
LSH 6



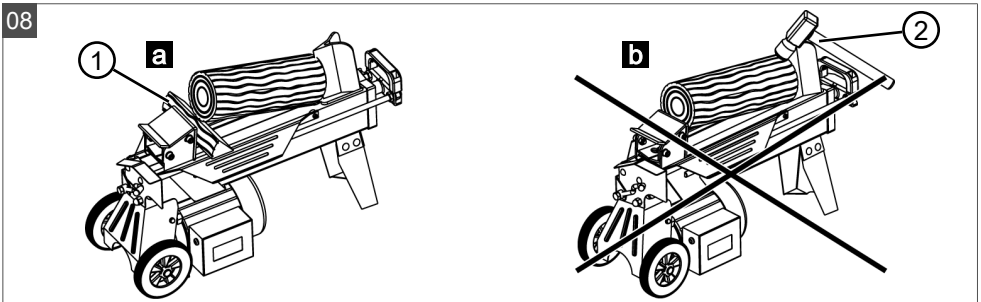
06

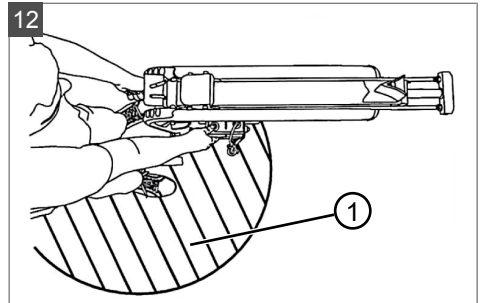
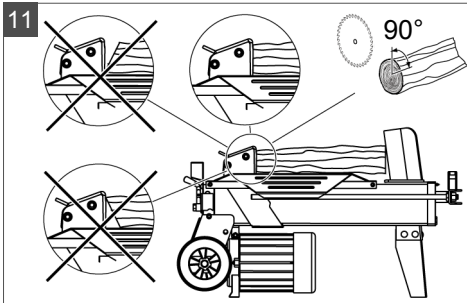
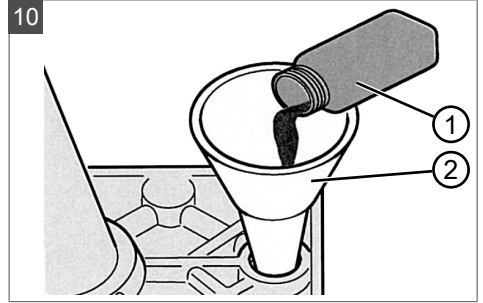
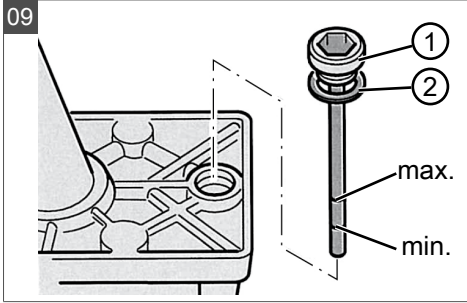


07













08







	LSH 4 Art.-Nr. 113 599	LSH 6 Art.-Nr. 113 600
	230 V AC/50 Hz	230 V AC/50 Hz
	1500 W	2200 W S6 40 %
	max. 4,0 t	max. 5,0 t
	max. 250 mm	max. 250 mm
	max. 370 mm	max. 520 mm
	16 Mpa (160 bar)	20 Mpa (200 bar)
	2,7 l	3,5 l
	II/IP 54	II/IP 54
	40 kg	46,5 kg

ORIGINAL-BETRIEBSANLEITUNG**Inhaltsverzeichnis**

1	Zu dieser Betriebsanleitung	10
1.1	Zeichenerklärungen und Signalwörter	10
2	Produktbeschreibung	10
2.1	Bestimmungsgemäße Verwendung	10
2.2	Möglicher Fehlgebrauch	10
2.3	Sicherheits- und Schutzeinrichtungen	10
2.3.1	Motorschutzschalter	10
2.3.2	Netzkabel	11
2.4	Elektrische Voraussetzungen	11
2.5	Produktübersicht (01)	11
2.6	Symbole am Gerät	11
3	Sicherheitshinweise	12
3.1	Bediener	12
3.2	Persönliche Schutzausrüstung	12
3.3	Arbeitsplatzsicherheit	13
3.4	Sicherheit von Personen und Tieren	13
3.5	Gerätesicherheit	13
3.6	Elektrische Sicherheit	14
3.7	Verwendung und Behandlung des Elektrowerkzeugs	15
3.8	Sicherheitshinweise zur Bedienung	16
4	Montage	16
4.1	LSH 4	16
4.2	LSH 6 (03 – 05)	16
5	Inbetriebnahme	18
5.1	Vor jedem Einsatz	18
5.2	Holzspalter in Betrieb nehmen	18
6	Bedienung (07)	19
6.1	Eingeklemmtes Holzstück entfernen (08)	19
7	Wartung	20
7.1	Pflegearbeiten	20
7.2	Wartungsarbeiten	20
7.2.1	Schärfen des Spaltkeils	20
7.2.2	Ölstand der Hydraulik prüfen (09, 10)	20
8	Hilfe bei Störungen	22
9	Transport	23
10	Entsorgung	23
11	Kundendienst/Service	24

12	Garantie	24
13	EG-Konformitätserklärung	24

1 ZU DIESER BETRIEBSANLEITUNG

- Lesen Sie unbedingt vor der Inbetriebnahme diese Betriebsanleitung sorgfältig durch. Dies ist die Voraussetzung für sicheres Arbeiten und störungsfreie Handhabung.
- Bewahren Sie diese Betriebsanleitung immer so auf, dass Sie darin nachlesen können, wenn Sie eine Information zum Gerät benötigen.
- Geben Sie das Gerät nur mit dieser Betriebsanleitung an andere Personen weiter.
- Lesen und beachten Sie die Sicherheits- und Warnhinweise in dieser Betriebsanleitung.

1.1 Zeichenerklärungen und Signalwörter



GEFAHR!

Zeigt eine unmittelbar gefährliche Situation an, die – wenn sie nicht vermieden wird – den Tod oder eine schwere Verletzung zur Folge hat.



WARNUNG!

Zeigt eine potenziell gefährliche Situation an, die – wenn sie nicht vermieden wird – den Tod oder eine schwere Verletzung zur Folge haben könnte.



VORSICHT!

Zeigt eine potenziell gefährliche Situation an, die – wenn sie nicht vermieden wird – eine geringfügige oder mäßige Verletzung zur Folge haben könnte.

ACHTUNG!

Zeigt eine Situation an, die – wenn sie nicht vermieden wird – Sachschäden zur Folge haben könnte.



HINWEIS

Spezielle Hinweise zur besseren Verständlichkeit und Handhabung.

2 PRODUKTBESCHREIBUNG

2.1 Bestimmungsgemäße Verwendung

Der Holzspalter ist für die private Nutzung in Haus und Garten bestimmt.

Der Holzspalter ist ausschließlich für folgende Anwendung bestimmt:

- Spalten von Holzstücken, die senkrecht abgeschnitten sind (11) und die Abmessungen laut den technischen Daten nicht überschreiten.

2.2 Möglicher Fehlgebrauch

- Spalten von Holzstücken, in denen sich Metallteile wie Nägel, Draht, Krampen etc. befinden, ist verboten.
- Der Betrieb in explosionsgefährdeter Atmosphäre ist verboten.
- Jeder weitere über die bestimmungsgemäße Verwendung hinausgehende Gebrauch ist verboten.

2.3 Sicherheits- und Schutzeinrichtungen

2.3.1 Motorschutzschalter

Bei Überlastung des Holzspalters schaltet der Motorschutzschalter den Motor aus.

Die Funktion des Motorschutzschalters darf nicht außer Kraft gesetzt werden.

Hat der Motorschutzschalter den Holzspalter ausgeschaltet, wie folgt vorgehen:

1. Holzspalter vom Stromnetz trennen.
2. Ursache für Überlastung beseitigen.
3. Nach einer Abkühlzeit von mehreren Minuten Holzspalter wieder mit dem Stromnetz verbinden.
4. Holzspalter einschalten.

2.3.2 Netzkabel



WARNUNG!

Verletzungsgefahr durch Stromschlag

Ein defektes Netzkabel kann zu schweren Verletzungen durch Stromschlag führen.

■ Sicherstellen, dass das Netzkabel nicht beschädigt oder durchtrennt ist.

- Nur Gummikabel der Qualität H07RN-F nach VDE 0282 Teil 14 mit einem Aderquerschnitt von mindestens 2,5 mm² verwenden.
- Die maximal zulässige Kabellänge ist 10 m. Eine längere Leitung beeinträchtigt die Motorleistung und damit die Funktion der Holzspalters.
- Netzkabel, Netzstecker und Kupplungsdose müssen unbeschädigt sein. Ein defektes Netzkabel (z. B. mit Rissen, Schnitt-, Quetsch- oder Knickstellen in der Isolation) darf nicht verwendet werden.
- Reparaturen am Netzkabel, am Netzstecker und an der Kupplungsdose dürfen nur durch Elektrofachbetriebe durchgeführt werden.
- Steckverbindungen nicht der Nässe aussetzen.
- Im Schadensfall Netzkabel sofort vom Stromnetz trennen.

2.4 Elektrische Voraussetzungen

- AC 230 V/50 Hz
- Mindestquerschnitt des Netzkables = 2,5 mm²
- Mindestabsicherung Netzanschluss = 16 A

2.5 Produktübersicht (01)


Die Holzspalter LSH 4 und LSH 6 bestehen aus folgenden Komponenten:

Nr.	Bauteil
1	Bedienhebel
2	Schutzblech
3	Stammsschieber

Nr.	Bauteil
4	Stammführungsblech
5	Spaltkeil
6	Transportbügel
7	Kolbenstange
8	Standfuß
9	Elektromotor
10	Einschaltknopf
11	Netzkabel
12	Rad
13	Vordere Standsäule (nur LSH 6)
14	Auflagefuß (nur LSH 6)
15	Längsstrebe (nur LSH 6)
16	Querstrebe (nur LSH 6)
17	Hintere Standsäule (nur LSH 6)

2.6 Symbole am Gerät

Symbol	Bedeutung
	Vor Inbetriebnahme Betriebsanleitung lesen!
	Schutzbrille tragen!
	Schutzhandschuhe tragen!
	Sicherheitsschuhe tragen!
	Hände vom Gefahrenbereich fernhalten!
	Holzstücke im Holzspalter ablegen und nicht festhalten!
	Bewegliche Teile nicht berühren!
	Dritte vom Gefahrenbereich fernhalten!

Symbol	Bedeutung
	Vor Wartungsarbeiten Gerät vom Stromnetz trennen!
	Hydrauliköll nicht in der Natur entsorgen!
	Beschädigte Teile entfernen bzw. austauschen!

3 SICHERHEITSHINWEISE



GEFAHR!

Lebensgefahr und Gefahr schwerster Verletzungen durch Unkenntnis der Sicherheitshinweise

Unkenntnis der Sicherheitshinweise und Bedienanweisungen kann zu schwersten Verletzungen und sogar zum Tod führen.

- Alle Sicherheitshinweise und Bedienanweisungen dieser Betriebsanleitung sowie der Betriebsanleitungen, auf die verwiesen wird, beachten, bevor das Gerät benutzt wird.
- Alle mitgelieferten Dokumente für die zukünftige Verwendung aufbewahren.

3.1 Bediener

- Jugendliche unter 16 Jahren oder Personen, welche die Betriebsanleitung nicht kennen, dürfen das Gerät nicht benutzen. Eventuelle landesspezifische Sicherheitsvorschriften zum Mindestalter des Benutzers beachten.
- Gerät nicht unter Einfluss von Alkohol, Drogen oder Medikamenten bedienen.

3.2 Persönliche Schutzausrüstung

- Um Verletzungen an Kopf und Gliedmaßen sowie Gehörschäden zu vermeiden, ist vorschriftsmäßige Kleidung und Schutzausrüstung zu tragen.
- Die persönliche Schutzausrüstung besteht aus:
 - Gehörschutz und Schutzbrille
 - langer Hose und festen Schuhen
 - bei Wartung und Pflege: Schutzhandschuhen

3.3 Arbeitsplatzsicherheit

- Nur bei Tageslicht oder sehr hellem künstlichen Licht arbeiten.
- Das Gerät nur auf festem und ebenem Untergrund und nicht in steilen Schräglagen betreiben.
- Auf Standsicherheit achten.

3.4 Sicherheit von Personen und Tieren

- Das Gerät nur für diejenigen Arbeiten benutzen, für die es vorgesehen ist. Ein nicht-bestimmungsgemäßer Gebrauch kann zu Verletzungen führen sowie Sachwerte schädigen.
- Das Gerät nur einschalten, wenn sich im Arbeitsbereich keine weiteren Personen und Tiere aufhalten.

3.5 Gerätesicherheit

- Das Gerät nur unter folgenden Bedingungen benutzen:
 - Das Gerät ist nicht verschmutzt.
 - Das Gerät weist keine Beschädigungen auf.
 - Alle Bedienelemente funktionieren.
- Das Gerät nicht überlasten. Es ist für leichte Arbeiten im privaten Bereich bestimmt. Überlastungen führen zur Beschädigung des Gerätes.
- Das Gerät nie mit abgenutzten oder defekten Teilen betreiben. Defekte Teile immer gegen Original-Ersatzteile des Herstellers austauschen. Wird das Gerät mit abgenutzten oder defekten Teilen betrieben, können gegenüber dem Hersteller keine Garantieansprüche geltend gemacht werden.



HINWEIS

Reparaturarbeiten dürfen nur kompetente Fachbetriebe oder unsere AL-KO Servicestellen durchführen.

3.6 Elektrische Sicherheit

- **Der Anschlussstecker des Gerätes muss in die Steckdose passen. Der Stecker darf in keiner Weise verändert werden. Verwenden Sie keine Adapterstecker gemeinsam mit schutzgeerdeten Geräten.** Unveränderte Stecker und passende Steckdosen verringern das Risiko eines elektrischen Schlages.
- **Vermeiden Sie Körperkontakt mit geerdeten Oberflächen wie von Rohren, Heizungen, Herden und Kühlschränken.** Es besteht ein erhöhtes Risiko durch elektrischen Schlag, wenn Ihr Körper geerdet ist.
- **Halten Sie Elektrowerkzeuge von Regen oder Nässe fern.** Das Eindringen von Wasser in ein Elektrowerkzeug erhöht das Risiko eines elektrischen Schlages.
- **Zweckentfremden Sie das Kabel nicht, um das Elektrowerkzeug zu tragen, aufzuhängen oder um den Stecker aus der Steckdose zu ziehen. Halten Sie das Kabel fern von Hitze, Öl, scharfen Kanten oder sich bewegenden Geräteteilen.** Beschädigte oder verwickelte Kabel erhöhen das Risiko eines elektrischen Schlages.
- **Wenn Sie mit einem Elektrowerkzeug im Freien arbeiten, verwenden Sie nur Verlängerungskabel, die auch für den Außenbereich geeignet sind.** Die Anwendung eines für den Außenbereich geeigneten Verlängerungskabels verringert das Risiko eines elektrischen Schlages.
- **Wenn der Betrieb des Elektrowerkzeuges in feuchter Umgebung nicht vermeidbar ist, verwenden Sie einen Fehlerstromschutzschalter.** Der Einsatz eines Fehlerstromschutzschalters vermindert das Risiko eines elektrischen Schlages.

3.7 Verwendung und Behandlung des Elektrowerkzeugs

- **Überlasten Sie das Gerät nicht. Verwenden Sie für Ihre Arbeit das dafür bestimmte Elektrowerkzeug.** Mit dem passenden Elektrowerkzeug arbeiten Sie besser und sicherer im angegebenen Leistungsbereich.
- **Benutzen Sie kein Elektrowerkzeug, dessen Schalter defekt ist.** Ein Elektrowerkzeug, das sich nicht mehr ein- oder ausschalten lässt, ist gefährlich und muss repariert werden.
- **Ziehen Sie den Stecker aus der Steckdose und/oder entfernen Sie den Akku, bevor Sie Geräteeinstellungen vornehmen, Zubehörteile wechseln oder das Gerät weglegen.** Diese Vorsichtsmaßnahme verhindert den unbeabsichtigten Start des Elektrowerkzeugs.
- **Bewahren Sie unbenutzte Elektrowerkzeuge außerhalb der Reichweite von Kindern auf. Lassen Sie Personen das Gerät nicht benutzen, die mit diesem nicht vertraut sind oder diese Anweisungen nicht gelesen haben.** Elektrowerkzeuge sind gefährlich, wenn Sie von unerfahrenen Personen benutzt werden.
- **Pflegen Sie Elektrowerkzeuge mit Sorgfalt. Kontrollieren Sie, ob bewegliche Teile einwandfrei funktionieren und nicht klemmen, ob Teile gebrochen oder so beschädigt sind, dass die Funktion des Elektrowerkzeugs beeinträchtigt ist. Lassen Sie beschädigte Teile vor dem Einsatz des Gerätes reparieren.** Viele Unfälle haben ihre Ursache in schlecht gewarteten Elektrowerkzeugen.

- **Halten Sie Schneidwerkzeuge scharf und sauber.** Sorgfältig gepflegte Schneidwerkzeuge mit scharfen Schneidkanten verklemmen sich weniger und sind leichter zu führen.
- **Verwenden Sie Elektrowerkzeug, Zubehör, Einsatzwerkzeuge usw. entsprechend diesen Anweisungen. Berücksichtigen Sie dabei die Arbeitsbedingungen und die auszuführende Tätigkeit.** Der Gebrauch von Elektrowerkzeugen für andere als die vorgesehenen Anwendungen kann zu gefährlichen Situationen führen.

3.8 Sicherheitshinweise zur Bedienung

- Betriebsbereites Gerät nie unbeaufsichtigt lassen.
- Gerät vor unbefugtem Zugriff sichern.
- Gerät nie zu zweit betreiben.
- Gerät nie mit laufendem Motor bewegen.
- Gerät nie bei Regen oder Schneefall betreiben.

- Gerät vom Stromnetz trennen bei:
 - Wartungs- und Reinigungsarbeiten
 - Justierarbeiten
 - Transport
 - Arbeitsunterbrechungen
 - Störungen
- Nicht an den Spaltkeil fassen.

4 MONTAGE

4.1 LSH 4

Der Holzspalter LSH 4 wird fertig montiert geliefert und kann direkt in Betrieb genommen werden.

4.2 LSH 6 (03 – 05)

Beim Holzspalter LSH 6 muss vor der Inbetriebnahme der Standfuß montiert werden.



WARNUNG!

Verletzungsgefahr durch unvollständige Montage

Der Betrieb eines unvollständig montierten Geräts kann zu schweren Verletzungen und zu einer Beschädigung des Geräts führen.

- Gerät erst nach vollständiger Montage betreiben.



WARNUNG!

Verletzungsgefahr durch instabilen Stand

Bei fehlerhafter Montage des Fußgestells kann das Gerät umkippen und dabei schwere Verletzungen verursachen oder beschädigt werden.

- Fußgestell wie nachfolgend beschrieben montieren.



HINWEIS

Das zur Montage benötigte Werkzeug ist nicht im Lieferumfang enthalten.

Räder demontieren (03/a)

1. Beide Schutzkappen (03/7) der Achse (03/2) abziehen.
2. Beide C-Clips (03/6) von der Achse abnehmen.
3. Beide Räder (03/1) von der Achse abnehmen.

Standfuß demontieren (03/b)

1. Alle vier Muttern (03/3) auf der Innenseite des Standfußes (03/5) abdrehen.
2. Alle vier Schlossschrauben (03/4) vom Standfuß abziehen.
3. Standfuß vom Holzspalter abnehmen.

Fußgestell zusammensetzen (04)

1. Längsstrebe (04/2) so durch die Querstrebe (04/1) stecken (04/a), dass sie am anderen Ende ca. 10 cm übersteht.
2. Freies Ende der Längsstrebe in die vordere Standsäule (04/3) stecken (04/b).
3. Verbindung mit einer Sechskantschraube (04/4) sichern.
4. Räder (04/6) auf beide Achsen (04/5) der Querstrebe stecken (04/c).
5. C-Clips (04/7) auf beide Achsen stecken und einrasten.
6. Schutzkappen (04/8) auf beide Achsen aufziehen.

Holzspalter auf das Fußgestell montieren

1. Beide hintere Standsäulen (05/8) auf die Achse (05/1) des Holzspalters stecken (05/a).
2. Beide hintere Standsäulen jeweils mit einer Sechskantschraube und einer Mutter (05/9) sichern.
3. Holzspalter auf das Fußgestell setzen (05/b):
 - Beide hintere Standsäulen in die Aufnahmen der Querstrebe (05/6) stecken.
 - Aufnahme des Standfußes (05/2) auf die vordere Standsäule (05/4) stecken.



HINWEIS

Hierzu müssen ggf. noch die Längs- und die Querstrebe entsprechend zueinander verschoben werden.

4. Verbindung der beiden hinteren Standsäulen mit der Querstrebe jeweils mit einer Sechskantschraube (05/5) sichern.
5. Verbindung der Aufnahme des Standfußes mit der vorderen Standsäule mit vier Sechskantschrauben und Muttern (05/3) sichern.
6. Verbindung der Querstrebe mit der Längsstrebe mit einer Sechskantschraube (05/7) sichern.
 - Dabei darauf achten, dass Längs- und die Querstrebe nicht verkantet sind, ggf. erneut entsprechend zueinander verschieben.

5 INBETRIEBNAHME



WARNUNG!

Verletzungsgefahr durch fehlerhaftes Gerät

Der Betrieb eines fehlerhaften Geräts kann zu schweren Verletzungen und zu einer Beschädigung des Geräts führen.

- Gerät nur betreiben, wenn es nicht defekt oder beschädigt ist und keine Teile fehlen oder lose sind.

5.1 Vor jedem Einsatz



WARNUNG!

Verletzungsgefahr durch instabilen Stand

Ein umkippendes Gerät kann zu schweren Verletzungen und zur Beschädigung des Geräts führen.

- Gerät vor dem Betrieb sicher auf dem Boden fixieren.

1. Sichtkontrolle des Holzspalters durchführen.
 - Der Holzspalter darf nicht in Betrieb genommen werden, wenn Teile des Gerätes fehlen, defekt oder lose sind.
2. Sichtkontrolle des Netzkabels durchführen.
 - Ein defektes Netzkabel (z. B. mit Rissen, Schnitt-, Quetsch- oder Knickstellen in der Isolation) darf nicht verwendet werden.

3. Sichtkontrolle auf Leckstellen der Hydraulik durchführen.
 - Der Holzspalter darf nicht in Betrieb genommen werden, wenn die Hydraulik Leckstellen aufweist.
4. Holzspalter mit geeigneten Mitteln sicher auf dem Boden fixieren.

5.2 Holzspalter in Betrieb nehmen



WARNUNG!

Verletzungsgefahr bei Betrieb durch mehrere Personen

Der Betrieb des Geräts durch zwei oder mehrere Personen kann zu schweren Verletzungen führen.

- Das Gerät nur von einer Person betreiben.

ACHTUNG!

Beschädigungsgefahr durch unsachgemäße Handhabung

Durch unsachgemäße Handhabung kann das Gerät beschädigt oder zerstört werden.

- Holzstück immer der Länge nach und niemals quer auf den Holzspalter legen.
- Niemals durch Aufrechterhalten des Hydraulikdrucks über mehrere Sekunden das Spalten eines Holzstücks erzwingen.

1. Holzspalter waagrecht, falls möglich mit leichtem Gefälle zum Bedienhebel hin (da hier die Ventile sitzen) auf ebenen, festen Untergrund stellen. Bei Schrägstellung in Richtung des Spaltkeils kommt es zum Verlust der Spaltkraft.
2. Netzkabel (02/1) so verlegen, dass es nicht geknickt, gequetscht oder auf andere Weise beschädigt werden kann.
3. Netzkabel mit dem Stromnetz verbinden.
4. Entlüftungsschraube (06/1) um 3 – 4 Umdrehungen lösen.

**HINWEIS**

- Entlüftungsschraube nach dem Betrieb wieder anziehen.

5. Holzstück der Länge nach so auf den Holzspalter legen, dass das Holzstück von den Stammführungsblechen (01/4) gehalten wird.

6 BEDIENUNG (07)**WARNUNG!**

Verletzungsgefahr durch Aufenthalt außerhalb des Bedienbereichs

Während des Betriebs kann der Aufenthalt außerhalb des Bedienbereichs zu schweren Verletzungen führen.

- Während der Betriebs nur im Bedienbereich (12/1) aufhalten.

1. Mit einer Hand den Einschaltknopf des Elektromotors (07/2) drücken und gedrückt halten.
2. Nachdem der Motor seine Enddrehzahl erreicht hat, mit der anderen Hand den Bedienhebel (07/1) ganz nach unten drücken.
 - Der Stammschieber drückt das Holzstück gegen den Spaltkeil. Das Holzstück wird gespalten.
3. Durch Loslassen des Einschaltknopfs und des Bedienhebels fährt der Stammschieber in seine Endposition.

6.1 Eingeklemmtes Holzstück entfernen (08)**VORSICHT!**

Verletzungsgefahr durch Herausschlagen eines eingeklemmten Holzstücks (08/b)

Wird ein eingeklemmtes Holzstück aus dem Gerät geschlagen, können Verletzungen entstehen und das Gerät beschädigt werden.

- Holzstück niemals mit einem Hammer (08/2) o. Ä. Herausschlagen.

1. Beide Hände von Einschaltknopf und Bedienhebel nehmen.
2. Stammschieber zum völligen Stillstand kommen lassen.
3. Holzkeil (08/1) unter das eingeklemmte Holzstück schieben (08/a).
4. Holzkeil mit Hilfe des Stammschiebers ganz unter das eingeklemmte Holzstück drücken.
5. Ggf. mit größerem Holzkeil wiederholen, bis das Holzstück befreit ist.

7 WARTUNG



WARNUNG!

Verletzungsgefahr bei Wartungsarbeiten

Eine unsachgemäße Wartung kann zu schweren Verletzungen und zu einer Beschädigung des Geräts führen.

- Vor Wartungsarbeiten Holzspalter vom Stromnetz trennen.
- Reparaturen am Holzspalter nur von Fachbetrieben durchführen lassen.

7.1 Pflegearbeiten

Reinigung der Führungsbahn

1. Die Führungsbahn des Stammschiebers regelmäßig reinigen, vor allem beim Spalten von harzreichen Holzstücken.

7.2 Wartungsarbeiten

7.2.1 Schärfen des Spaltkeils

1. Den Spaltkeil bei Bedarf mit einer geeigneten Feile schärfen.

7.2.2 Ölstand der Hydraulik prüfen (09, 10)



WARNUNG!

Verletzungsgefahr durch umkippendes Gerät

Ein aufgerichtetes Gerät kann sehr leicht umkippen und dabei schwere Verletzungen verursachen oder beschädigt werden.

- Gerät nur zu zweit aufrichten.
- Aufgerichtetes Gerät immer festhalten bzw. gegen Umkippen sichern.

ACHTUNG!

Beschädigungsgefahr durch falsches Hydrauliköl

Hydrauliköl mit einer falschen Viskositätsklasse verhindert eine korrekte Funktion des Geräts und kann es beschädigen.

- Ausschließlich Hydrauliköl der Viskositätsklasse HLP 46 verwenden.



HINWEIS

Hydraulikölstand immer bei eingefahrenem Stammschieber prüfen.

1. Holzspalter über die Räder kippen, senkrecht aufstellen und während des gesamten Vorgangs festhalten.
2. Ölmesstab (09/1) herausrauben und mit einem sauberen, fusselfreien Lappen abwischen.

3. Ölmesstab bis zum Anschlag einstecken und wieder herausziehen.
 - Der Ölstand muss zwischen den Markierungen "min." und "max." liegen (09). Bei Bedarf mit einem Trichter (10/2) Hydrauliköl (10/1) nachfüllen.
4. Dichtung (09/2) auf Beschädigung prüfen und bei Bedarf austauschen.
5. Ölmesstab wieder einschrauben und nur leicht festziehen, um Beschädigungen am Gewinde des Zylinderdeckels zu vermeiden.

**HINWEIS**

Ein Ölwechsel ist nicht erforderlich.

8 HILFE BEI STÖRUNGEN

Bei auftretenden Störungen Holzspalter ausschalten und Netzstecker ziehen. Störungen, die nicht anhand der nachfolgenden Tabelle behoben werden können, von einem autorisierten Fachbetrieb beheben lassen.

Störung	Ursache	Beseitigung
Stammsschieber fährt nicht aus/ein	Zu wenig Hydrauliköl	Hydrauliköl nachfüllen
	Hydraulikpumpe defekt	Hydraulikpumpe von Fachbetrieb oder AL-KO Servicestelle ersetzen lassen
	Gerät steht schräg mit Gefälle zum Spaltkeil	Gerät waagrecht oder mit Gefälle zum Bedienhebel stellen
Stammsschieber hat keine Kraft	Zu wenig Hydrauliköl	Hydrauliköl nachfüllen
	Gerät steht schräg mit Gefälle zum Spaltkeil	Gerät waagrecht oder mit Gefälle zum Bedienhebel stellen
Hydraulikpumpe pfeift, Stammsschieber bewegt sich ruckartig	Zu wenig Hydrauliköl	Hydrauliköl nachfüllen
	Gerät steht schräg mit Gefälle zum Spaltkeil	Gerät waagrecht oder mit Gefälle zum Bedienhebel stellen
	Luft im Kreislauf	Entlüftungsschraube öffnen
Motor wird sehr heiß	Kabelquerschnitt eines Verlängerungskabels zu klein	Verlängerungskabel mit größerem Kabelquerschnitt verwenden
Motor läuft nicht an	Motorschutzschalter hat abgeschaltet	Warten, bis der Motor abgekühlt ist
	Netzstecker oder Steckdose defekt	Von Elektrofachmann prüfen und ggf. ersetzen lassen
	Netzkabel defekt	Von Elektrofachmann prüfen und ggf. ersetzen lassen
	Elektromotor defekt	Von Elektrofachmann prüfen und ggf. ersetzen lassen

9 TRANSPORT

ACHTUNG! **Beschädigungsgefahr durch unsachgemäßen Transport**

Beim Transport kann der Holzspalter beschädigt werden, wenn er nicht sachgemäß durchgeführt wird.

- Vor jeder Ortsveränderung Netzstecker (02/1) ziehen und Entlüftungsschraube (06/1) festziehen.
- Holzspalter nur am Transportbügel (01/6) anheben.
- Holzspalter nicht an der Zylinderbefestigung, der Kolbenstange oder anderen Komponenten anheben.

1. Holzspalter am Transportbügel (01/6) anheben und ziehend oder schiebend transportieren.
 - Bei LSH 4 darauf achten, dass der Holzspalter so weit angehoben wird, dass nur noch die Räder und nicht mehr der Auflagefuß (02/2) am Elektromotor den Boden berühren.

10 ENTSORGUNG



- Elektro- und Elektronik-Altgeräte gehören nicht in den Hausmüll, sondern sind einer getrennten Erfassung bzw. Entsorgung zuzuführen!
- Altbatterien oder -akkus, welche nicht fest im Altgerät verbaut sind, müssen vor der Abgabe entnommen werden! Deren Entsorgung wird über das Batteriegelgesetz geregelt.
- Besitzer bzw. Nutzer von Elektro- und Elektronikgeräten sind nach deren Gebrauch gesetzlich zur Rückgabe verpflichtet.
- Der Endnutzer trägt die Eigenverantwortung für das Löschen seiner personenbezogenen Daten auf dem zu entsorgenden Altgerät!

Das Symbol der durchgestrichenen Mülltonne bedeutet, dass Elektro- und Elektronikaltgeräte nicht über den Hausmüll entsorgt werden dürfen. Elektro- und Elektronikaltgeräte können bei folgenden Stellen unentgeltlich abgegeben werden:

- Öffentlich-rechtliche Entsorgungs- bzw. Sammelstellen (z. B. kommunale Bauhöfe)
- Verkaufsstellen von Elektrogeräten (stationär und online), sofern Händler zur Rücknahme verpflichtet sind oder diese freiwillig anbieten.

Diese Aussagen gelten nur für Geräte, die in den Ländern der Europäischen Union installiert und verkauft werden und die der Europäischen Richtlinie 2012/19/EU unterliegen. In Ländern außerhalb der Europäischen Union können davon abweichende Bestimmungen für die Entsorgung von Elektro- und Elektronik-Altgeräten gelten.

11 KUNDENDIENST/SERVICE

Bei Fragen zu Garantie, Reparatur oder Ersatzteilen wenden Sie sich bitte an Ihre nächstgelegene AL-KO Servicestelle.

Diese finden Sie im Internet unter folgender Adresse:
www.al-ko.com/service-contacts

12 GARANTIE

Etwaige Material- oder Herstellungsfehler am Gerät beseitigen wir während der gesetzlichen Verjährungsfrist für Mängelansprüche entsprechend unserer Wahl durch Reparatur oder Ersatzlieferung. Die Verjährungsfrist bestimmt sich jeweils nach dem Recht des Landes, in dem das Gerät gekauft wurde.

Unsere Garantiezusage gilt nur bei:

- Beachten dieser Betriebsanleitung
- Sachgemäßer Behandlung
- Verwenden von Original-Ersatzteilen

Die Garantie erlischt bei:

- Eigenmächtigen Reparaturversuchen
- Eigenmächtigen technischen Veränderungen
- Nicht bestimmungsgemäßer Verwendung

Von der Garantie ausgeschlossen sind:

- Lackschäden, die auf normale Abnutzung zurückzuführen sind
- Verschleißteile, die auf der Ersatzteilkarte mit Rahmen gekennzeichnet sind

Die Garantiezeit beginnt mit dem Kauf durch den ersten Endabnehmer. Maßgebend ist das Datum auf dem Kaufbeleg. Wenden Sie sich bitte mit dieser Erklärung und dem Original-Kaufbeleg an Ihren Händler oder die nächste autorisierte Kundendienststelle. Die gesetzlichen Mängelansprüche des Käufers gegenüber dem Verkäufer bleiben durch diese Erklärung unberührt.

13 EG-KONFORMITÄTSERKLÄRUNG

Wir erklären hiermit, dass dieses Produkt in der auf dem Markt vertriebenen Form die Anforderungen der harmonisierten EU-Richtlinien, der EU-Sicherheitsstandards und die produktspezifischen Standards erfüllt.

Produkt

Holzspalter

Seriennummer

G 403 2012

Typ

LSH 4

LSH 6

Hersteller

AL-KO Geräte GmbH

Ichenhauser Str. 14

D-89359 Kötz

EU-Richtlinien

2006/42/EG

2014/30/EU

2011/65/EU

Dokumentations- bevollmächtigter

Andreas Hedrich

Ichenhauser Str. 14

D-89359 Kötz

Harmonisierte Normen

EN 60204-1:2006

EN 60204-1/A1:2009

EN ISO 12100

EN 61000-3-2

EN 61000-3-11

Kötz, 31.05.2017



Wolfgang Hergeth
 Managing Director

TRANSLATION OF THE ORIGINAL INSTRUCTIONS FOR USE

Contents

1	About these operating instructions	27
1.1	Legends and signal words.....	27
2	Product description	27
2.1	Designated use	27
2.2	Possible misuse	27
2.3	Safety and protective devices	27
2.3.1	Motor protection switch	27
2.3.2	Mains cable	28
2.4	Electrical requirements.....	28
2.5	Product overview (01)	28
2.6	Symbols on the appliance	28
3	Safety instructions	29
3.1	Operator	29
3.2	Personal protective equipment	29
3.3	Safety in the workplace	30
3.4	Safety of persons and animals	30
3.5	Appliance safety	30
3.6	Electrical safety	31
3.7	Use and handling of the electrical tool	31
3.8	Safety instructions relating to operation	32
4	Installation.....	33
4.1	LSH 4	33
4.2	LSH 6 (03 – 05).....	33
5	Start-up	34
5.1	Before each use	34
5.2	Putting the log splitter into operation	35
6	Operation (07).....	35
6.1	Removing a jammed log (08)	36
7	Maintenance	36
7.1	Maintenance and care work	36
7.2	Maintenance tasks	36
7.2.1	Sharpening of the splitting wedge	36
7.2.2	Check hydraulic oil level (09, 10)	37
8	Help in case of malfunction.....	38
9	Transport	39
10	Disposal	39
11	After-Sales / Service	40

12	Guarantee	40
13	EU declaration of conformity	40

1 ABOUT THESE OPERATING INSTRUCTIONS

- It is essential to carefully read through these operating instructions before start-up. This is essential for safe working and trouble-free handling.
- Always safeguard these operating instructions so that they can be consulted if you need any information about the appliance.
- Only pass on the appliance to other persons together with these operating instructions.
- Comply with the safety and warning information in these operating instructions.

1.1 Legends and signal words



DANGER!

Denotes an imminently dangerous situation which will result in fatal or serious injury if not avoided.



WARNING!

Denotes a potentially dangerous situation which can result in fatal or serious injury if not avoided.



CAUTION!

Denotes a potentially dangerous situation which can result in minor or moderate injury if not avoided.

IMPORTANT!

Denotes a situation which can result in material damage if not avoided.



NOTE

Special instructions for ease of understanding and handling.

2 PRODUCT DESCRIPTION

2.1 Designated use

The log splitter is intended for private use in the house and garden.

The log splitter is intended only for the following application:

- Splitting of logs that have been cut perpendicularly (11) and which do not exceed the dimensions given in the technical data.

2.2 Possible misuse

- Splitting of logs in which metal parts such as nails, wire, staples, etc. are embedded if forbidden.
- Operation in a potentially explosive atmosphere is forbidden.
- Use for any other purpose that the designated use is forbidden.

2.3 Safety and protective devices

2.3.1 Motor protection switch

The motor protection switch switches off the motor if the log splitter is overloaded.

Do not deactivate the function of the motor protection switch.

If the motor protection switch has switched off the log splitter, proceed as follows:

1. Disconnect the log splitter from the mains.
2. Determine the cause of the overload.
3. Allow the log splitter to cool down for several minutes, then connect to the mains again.
4. Switch on the log splitter.

2.3.2 Mains cable



WARNING!

Risk of injury from electric shock

A defective mains cable can result in serious injuries due to electric shock.

- Ensure that the mains cable is not damaged or severed.
- Use only rubber-sheathed cables of quality H07RN-F according to VDE 0282 Part 14 with a conductor cross section of at least 2.5 mm².
- The maximum permissible cable length is 10 m. A longer cable impairs the motor power and hence the performance and function of the log splitter.
- Mains cable, mains plug and coupling socket must be undamaged. A defective mains cable (e.g. with cracks, cuts, crushed or kinked points in the insulation) must not be used.
- Repairs to the mains cable, mains plug and coupling socket may only to be carried out by qualified electricians.
- Do not expose plug connectors to moisture.
- If the mains cable is damaged, immediately disconnect it from the mains.

2.4 Electrical requirements

- AC 230 V/50 Hz
- Minimum cross-section of the mains cable = 2.5 mm²
- Minimum fusing of mains connection = 16 A

2.5 Product overview (01)




The log splitters LSH 4 and LSH 6 consists of the following components:

No.	Component
1	Control lever
2	Guard plate
3	Log pusher
4	Log guide plate

No.	Component
5	Splitting wedge
6	Transport bracket
7	Piston rod
8	Pedestal
9	Electric motor
10	ON button
11	Mains cable
12	Wheel
13	Front leg (LSH 6 only)
14	Pedestal (LSH 6 only)
15	Longitudinal strut (LSH 6 only)
16	Cross-strut (LSH 6 only)
17	Rear leg (LSH 6 only)

2.6 Symbols on the appliance

Symbol	Meaning
	Read the operating instructions before starting operation!
	Wear protective glasses!
	Wear protective gloves!
	Wear safety boots!
	Keep your hands away from the danger area!
	Place logs into the log splitter and do not hold!
	Do not touch moving parts!
	Keep third parties away from the danger area!

Symbol	Meaning
	Disconnect the machine from the mains before starting maintenance work!
	Do not dispose of hydraulic oil in the countryside!
	Remove or replace damaged parts!

3 SAFETY INSTRUCTIONS



DANGER!

Lack of knowledge of the safety instructions can pose a danger of extremely severe or even fatal injury.

Lack of knowledge of the safety instructions and operating instructions can lead to extremely serious and even fatal injury.

- Observe all the safety instructions and instructions for use in these operating instructions as well the operating instructions which are referred to before you start using the appliance.
- Keep all supplied documents in a safe place for future reference.

3.1 Operator

- Young people under 16 years of age and people who do not know the operating instructions are not allowed to use the appliance. Observe any country-specific safety regulations concerning the minimum age of the user.
- Do not operate the appliance if you are under the influence of alcohol, drugs or medication.

3.2 Personal protective equipment

- Wear clothing and protective equipment in accordance with the regulations in order to avoid injury to the head and limbs as well as to avoid hearing impairment.
- The personal protective equipment comprises:
 - Hearing protection and protective eyewear
 - Long trousers and sturdy shoes
 - During maintenance and care: Protective gloves

3.3 Safety in the workplace

- Work only in daylight or under very bright artificial light.
- Operate the appliance only on solid and level ground and not on sharp inclines.
- Pay attention to stability.

3.4 Safety of persons and animals

- Use the appliance only for the purposes for which it is intended. Any non-intended use can lead to injury and property damage.
- Switch on the appliance only when there are no other persons or animals in the working area.

3.5 Appliance safety

- Use the appliance only under the following conditions:
 - The appliance is not soiled.
 - The appliance show no signs of damage.
 - All controls function properly.
- Do not overload the device. It is intended for light work in the private sector. Overload can lead to damage to the appliance.
- Never operate the appliance with worn or defective parts. Always replace defective parts with original spare parts from the manufacturer. If the appliance is operated with worn or defective parts, guarantee claims against the manufacturer are excluded.



NOTE

Repair work is only allowed to be carried out by expert workshops or our AL-KO service centres.

3.6 Electrical safety

- **The connection plug of the appliance must fit into the socket. The plug is not allowed to be changed in any way. Do not use any plug adapters together with earthed appliances.** Unmodified plugs and matching sockets reduce the risk of electric shock.
- **Avoid physical contact with earthed surfaces such as on pipes, heaters, cookers and refrigerators.** There is an increased risk of electric shock if your body is earthed.
- **Keep electrical tools out of the rain and away from moisture.** Water getting into an electrical tool increases the risk of an electric shock.
- **Do not use the cable for incorrect purposes such as carrying the electrical tool, hanging it up or for pulling the plug out of the socket. Keep the cable away from heat, oil, sharp edges or moving parts of the equipment.** Damaged or tangled cables increase the risk of an electric shock.

- **If you are working outside with a power tool, only use extension leads that are also suitable for outside.** Using an extension lead that is suitable for outside decreases the risk of electric shock.
- **If the operation of the power tool in a humid environment cannot be avoided, use a fault current circuit breaker.** Using a fault current circuit breaker decreases the risk of electric shock.

3.7 Use and handling of the electrical tool

- **Do not overload the appliance. Use the appropriate electrical tool for the job you are doing.** Using the appropriate electrical tool will enable you to work more effectively and safely in the specified performance range.
- **Do not use an electrical tool if it has a defective switch.** An electrical tool that can no longer be switched on or off is dangerous and must be repaired.

- **Disconnect the plug from the socket and/or remove the battery before you make adjustments to the machine, change accessories or put the machine away.** This precautionary measure will prevent the machine from starting inadvertently.
 - **Keep unused electrical tools out of the reach of children. Do not allow people to use the machine if they are not familiar with it, or have not read these instructions.** Power tools are dangerous if they are used by inexperienced people.
 - **Look after electrical tools with care. Check whether moving parts function perfectly and do not stick, whether there are any broken parts or parts that are damaged in such a way that the function of the power tool is impaired. Have damaged parts repaired before you use the machine.** Many accidents are caused by failure to maintain electrical tools properly.
 - **Keep cutting tools sharp and clean.** Carefully maintained cutting tools with sharper cutting edges are less likely to stick and are easier to control.
 - **Use electrical tools, accessories, insertion tools, etc. according to these instructions. When doing so, take account of the working conditions and the activity to be undertaken.** Using electrical tools for applications other than the intended purpose can result in dangerous situations.
- ### 3.8 Safety instructions relating to operation
- Never leave the operational appliance unsupervised.
 - Protect the appliance against unauthorised access.
 - Never operate the appliance together with a second person.
 - Never move the appliance while the motor is running.
 - Never operate the appliance in rain or snow.

- Disconnect the appliance from the mains for:
 - Maintenance and cleaning work
 - Adjustment work
 - Transport
 - Interruptions in work
 - Faults
- Do not touch the splitting wedge.

4 INSTALLATION

4.1 LSH 4

The LSH 4 log splitter is delivered fully assembled and can be put into operation immediately.

4.2 LSH 6 (03 – 05)

On the LSH 6 log splitter, the pedestal has to be fitted before the machine is put into operation.



WARNING!

Risk of injury if assembly is not carried out completely

Operation of an incompletely assembled appliance can result in serious injury and damage to the appliance.

- Do not operate the machine until it has been fully assembled.



WARNING!

Risk of injury due to appliance instability

If the base is not assembled correctly, the appliance can tip over and cause serious injuries or be damaged.

- Assemble the base as described below.



NOTE

The tools required for assembly are not included in the scope of supply.

Remove the wheels (03/a)

1. Pull both protective caps (03/7) off shaft (03/2).
2. Remove both C-clips (03/6) from the shaft.
3. Pull both wheels (03/1) off the shaft.

Remove pedestal (03/b)

1. Unscrew all four nuts (03/3) on the inside of the pedestal (03/5).
2. Pull all four carriage bolts (03/4) out of the pedestal.
3. Remove the pedestal from the log splitter.

Assemble the base (04)

1. Push longitudinal strut (04/2) through cross-strut (04/1) in such a way (04/a) that it protrudes by approx. 10 cm at the other end.
2. Insert the free end of the longitudinal strut (04/b) into front leg (04/3).
3. Secure the connection using a hexagon bolt (04/4).
4. Push wheels (04/6) onto both shafts (04/5) of the cross-strut (04/c).
5. Push C-clips (04/7) onto both shafts so that they engage.
6. Pull protective caps (04/8) onto both shafts.

Mount log splitter on base

1. Push both rear legs (05/8) onto shaft (05/1) of the log splitter (05/a).
2. Secure each rear leg with a hexagon bolt and a nut (05/9).

3. Stand log splitter on the base (05/b):
 - Insert both rear legs into the recesses in cross-strut (05/6).
 - Push recess in pedestal (05/2) onto the front leg (05/4).

**NOTE**

The longitudinal strut and cross-strut may have to be repositioned relative to one another here.

4. Secure the connection of the two rear legs to the cross-strut using a hexagon bolt (05/5).
5. Secure the recess of the pedestal to the front leg using four hexagon bolts and nuts (05/3).
6. Secure the connection of the cross-strut to the longitudinal strut using a hexagon bolt (05/7).
 - Ensure that longitudinal strut and cross-strut are not crooked and reposition relative to one another again, if necessary.

5 START-UP**WARNING!****Danger of injury from faulty appliance**

Operation of an faulty appliance can result in serious injury and damage to the appliance.

- Operate the appliance only when it is undamaged and has not defects, and when no parts are missing or loose.

5.1 Before each use**WARNING!****Risk of injury due to appliance instability**

Tipping over of the appliance can result in serious injury and damage to the appliance.

- Fix the appliance securely to the ground before starting work.

1. Carry out a visual inspection of the log splitter.
 - The log splitter must not be put into operation if parts of the appliance are missing, defective or loose.
2. Carry out a visual inspection of the mains cable.
 - A defective mains cable (e.g. with cracks, cuts, crushed or kinked points in the insulation) must not be used.
3. Carry out a visual inspection for leaks in the hydraulic system.
 - The log splitter must not be put into operation if the hydraulic system has leaks.
4. Use suitable means to fix the appliance securely to the ground.

5.2 Putting the log splitter into operation



WARNING!

Risk of injury if the appliance is operated by several persons

Operation of the appliance by two or more persons can result in serious injuries.

- Allow only one person to operate the appliance.

IMPORTANT!

Risk of damage from improper use

Improper use can result in damage or destruction of the appliance.

- Always place the log longitudinally and never transversely into the log splitter.
- Never try to force a log to split by maintaining the hydraulic pressure for several seconds.

1. Install the log splitter on level, solid ground, if possible with a slight slope towards the control lever (as the valves are located here). If the log splitter slopes towards the splitting wedge, the splitting force will be lost.
2. Lay the mains cable (02/1) in such a way that it cannot be kinked, crushed or damaged in any other way.
3. Connect the mains cable to the mains power supply.

4. Loosen vent plug (06/1) by 3 – 4 turns.



NOTE

- Tighten the vent plug again after use.

5. Place the log longitudinally onto the log splitter in such a way that the log is held by log guide plates (01/4).

6 OPERATION (07)



WARNING!

Risk of injury when standing outside the operating area

During operation, standing outside the operating area can result in serious injuries.

- Stand only in the operating area (12/1) during operation.

1. With one hand, press the ON button of electric motor (07/2) and hold depressed.
2. When the motor has reached its operating speed, press control lever (07/1) completely down with your other hand.
 - The log pusher pushes the log against the splitting wedge. The log is split.
3. When the ON button and control lever are released, the log pusher moves back into its end position.

6.1 Removing a jammed log (08)



CAUTION!

Risk of injury from a jammed log flying out (08/b)

If a jammed log flies out of the appliance, injuries can be caused and the appliance may be damaged.

- Never try to drive a jammed log out with a hammer (08/2) or similar tool.

1. Take both hands away from the ON button and control lever.
2. Allow the log pusher to come to a complete standstill.
3. Push a wooden wedge (08/1) under the jammed log (08/a).
4. Drive the wooden wedge completely under the jammed log using the log pusher.
5. If necessary, repeat with a larger wooden wedge until the log is freed.

7 MAINTENANCE



WARNING!

Risk of injury during maintenance work

Improper maintenance can result in serious injury and damage to the appliance.

- Disconnect the log splitter from the mains before starting maintenance work.
- Have repairs to the log splitter carried out only by qualified companies.

7.1 Maintenance and care work

Cleaning of the guideway

1. Clean the guideway of the log pusher at regular intervals, particularly when splitting logs with high resin contents.

7.2 Maintenance tasks

7.2.1 Sharpening of the splitting wedge

1. Sharpen the splitting wedge, when necessary, using a suitable file.

7.2.2 Check hydraulic oil level (09, 10)



WARNING!

Danger of injury if the machine tips over

An upright appliance can tip over very easily and cause serious injuries or be damaged.

- Always have two persons to turn the appliance upright.
- Always hold an upright appliance or secure it to prevent it from tipping over.

IMPORTANT!

Risk of damage from the use of the wrong hydraulic oil

Use of hydraulic oil with the wrong viscosity class prevent the proper function of the appliance and can damage it.

- Use only hydraulic oil of viscosity class HLP 46.



NOTE

Always check the hydraulic oil level with the log pusher retracted.

1. Tilt the log splitter over the wheels, position upright and hold securely during the whole process.
2. Unscrew the oil dipstick (09/1) and wipe using a clean, lint-free cloth.

3. Insert the dipstick up to the stop and pull out again.
 - The oil level must be between the marks "min." and "max." (09). If necessary, top up hydraulic oil (10/1) using a funnel (10/2).
4. Check seal (09/2) for damage and replace if necessary.
5. Screw in the oil dipstick again and tighten only slightly to avoid damaging the thread of the cylinder cover.



NOTE

An oil change is not necessary.

8 HELP IN CASE OF MALFUNCTION

In the event of malfunctions, switch off the log splitter and remove the mains plug. Faults that cannot be remedied following the table below must be remedied by an authorised specialist company.

Malfunction	Cause	Remedy
Log pusher does not extend/retract	Insufficient hydraulic oil	Top up hydraulic oil
	Hydraulic pump defective	Have hydraulic pump replaced by a specialist company or by an AL-KO service centre
	Appliance is tilted towards the splitting wedge	Position the appliance level or tilted towards the control lever
Log pusher has no force	Insufficient hydraulic oil	Top up hydraulic oil
	Appliance is tilted towards the splitting wedge	Position the appliance level or tilted towards the control lever
Hydraulic pump whistles, log pusher moves jerkily	Insufficient hydraulic oil	Top up hydraulic oil
	Appliance is tilted towards the splitting wedge	Position the appliance level or tilted towards the control lever
	Air in circuit	Loosen vent plug
Motor becomes very hot	Cable cross-section of an extension lead too small	Use an extension lead with a larger cable cross-section
Motor does not start	Motor protection switch has switched off	Wait until the motor has cooled down
	Mains plug or plug socket defective	Have inspected and replaced, if necessary, by a qualified electrician
	Mains cable defective	Have inspected and replaced, if necessary, by a qualified electrician
	Electric motor defective	Have inspected and replaced, if necessary, by a qualified electrician

9 TRANSPORT

IMPORTANT!

Risk of damage from improper transport

The log splitter can be damaged during transport if it is not transported correctly.

- Always remove the mains plug (02/1) and tighten vent plug (06/1) before moving the log splitter.
- Lift the log splitter only at transport bracket (01/6).
- Do not lift the log splitter at the cylinder mounting, piston rod or other components.

1. Lift the log splitter at transport bracket (01/6) and transport by pushing or pulling.
 - On the LSH 4, ensure that the log splitter is raised sufficiently such that only the wheels and not the pedestal (02/2) of the electric motor are touching the ground.

10 DISPOSAL



- Electrical and electronic appliances do not belong in household waste, but should be collected and disposed of separately.
- Used batteries or rechargeable batteries that are not installed permanently in the old appliance must be removed before disposal. Their disposal is regulated by the battery law.
- Owners or users of electrical and electronic appliances are obliged by law to return them after use.
- The end user bears personal responsibility for deleting his personal data from the old appliance to be disposed of.

The symbol of the crossed-through rubbish bin means that electrical and electronic appliances may not be disposed of in the household rubbish.

Electrical and electronic appliances can be handed in at no charge at the following places:

- Public service disposal or collection points (e.g. municipal building yards)
- Points of sale of electrical appliances (stationary and online) provided traders are obliged to take them back or offer this voluntarily.

These statements only apply to appliances that are installed and sold in the countries of the European Union and are subject to European Directive 2012/19/EU. Different provisions may apply to the disposal of electrical and electronic appliances in countries outside the European Union.

11 AFTER-SALES / SERVICE

In the event of questions of warranty, repair or spare parts, please contact your nearest AL-KO Service Centre.

These can be found on the Internet at:
www.al-ko.com/service-contacts

12 GUARANTEE

We will resolve any material or manufacturing faults on the appliance during the legal warranty period for claims relating to faults, in accordance with our choice either to repair or replace. The legal warranty period is determined by the legislation of the country in which the appliance was purchased.

Our warranty promise applies only if:

- These operating instructions are heeded
- The appliance is handled correctly
- Original spare parts have been used

The warranty becomes void in the case of:

- Unauthorised repair attempts
- Unauthorised technical modifications
- Non-intended use

The guarantee excludes:

- Paint damage that can be attributed to normal wear and tear
- Wear parts that are marked with a frame xxxxxx (x) on the spare parts card

The guarantee period commences with purchase by the first end user. The date on the proof of purchase is decisive. In the event of a guarantee claim, please take this guarantee declaration and the original proof of purchase, and contact your dealer or the nearest authorised customer service centre. This statement does not affect the purchaser's statutory claims for defects against the vendor.

13 EU DECLARATION OF CONFORMITY

We hereby declare that this product in its marketed form conforms to the requirements of the harmonised EU Directives, EU safety standards and the product-specific standards.

Product

Log splitter

Serial number

G 403 2012

Manufacturer

AL-KO Geräte GmbH
 Ichenhauser Str. 14
 D-89359 Kötz
 Germany

Authorised representative

Andreas Hedrich
 Ichenhauser Str. 14
 D-89359 Kötz
 Germany

Type

LSH 4
 LSH 6

EU directives

2006/42/EC
 2014/30/EU
 2011/65/EU

Harmonised standards

EN 60204-1:2006
 EN 60204-1/A1:2009
 EN ISO 12100
 EN 61000-3-2
 EN 61000-3-11

Kötz, Germany 31/05/2017



Wolfgang Hergeth
 Managing Director

VERTALING VAN DE ORIGINELE GEBRUIKERSHANDLEIDING**Inhoudsopgave**

1	Over deze gebruikershandleiding	43
1.1	Verklaring van pictogrammen en signaalwoorden	43
2	Productomschrijving	43
2.1	Reglementair gebruik	43
2.2	Mogelijk foutief gebruik.....	43
2.3	Veiligheids- en beveiligingsvoorzieningen.....	43
2.3.1	Motorbeveiligingsschakelaar	43
2.3.2	Voedingskabel.....	44
2.4	Elektrische voorwaarden	44
2.5	Productoverzicht (01)	44
2.6	Symbolen op het apparaat	44
3	Veiligheidsinstructies	45
3.1	Gebruiker.....	46
3.2	Persoonlijke beschermingsmiddelen.....	46
3.3	Veiligheid op de werkplek.....	46
3.4	Veiligheid van personen en dieren	46
3.5	Veiligheid van het apparaat.....	47
3.6	Elektrische veiligheid.....	47
3.7	Gebruik en behandeling van het elektrische gereedschap	48
3.8	Veiligheidsinstructies voor de bediening	49
4	Montage.....	50
4.1	LSH 4	50
4.2	LSH 6 (03 – 05).....	50
5	Ingebruikname	51
5.1	Voor elk gebruik	51
5.2	Houtkliever in gebruik nemen.....	52
6	Bediening (07)	52
6.1	Vastgeklemd houtblok verwijderen (08)	53
7	Onderhoud	53
7.1	Verzorgingswerkzaamheden.....	53
7.2	Onderhoudswerkzaamheden	53
7.2.1	Scherpen van de splijtwig.....	53
7.2.2	Oliepeil van de hydraulica controleren (09, 10).....	54
8	Hulp bij storingen	55
9	Transport	56
10	Verwijderen.....	56
11	Klantenservice/service centre.....	57

12	Garantie	57
13	EG-verklaring van overeenstemming	57

1 OVER DEZE GEBRUIKERSHANDLEIDING

- Lees voor de ingebruikname deze gebruikershandleiding absoluut zorgvuldig door. Dit is de voorwaarde voor veilig werken en een storingsvrij gebruik.
- Bewaar deze gebruikershandleiding goed zodat u erin het antwoord op uw vragen kunt terugvinden wanneer u informatie over het apparaat nodig hebt.
- Draag het apparaat alleen samen met deze gebruikershandleiding aan andere personen over.
- Lees en neem de veiligheids- en waarschuwingeninstructies in deze gebruikershandleiding in acht.

1.1 Verklaring van pictogrammen en signaalwoorden



GEVAAR!

Wijst op een direct gevaarlijke situatie, die, wanneer ze niet vermeden wordt, tot de dood of tot een ernstig letsel leidt.



WAARSCHUWING!

Wijst op een potentieel gevaarlijke situatie, die, wanneer ze niet vermeden wordt, tot de dood of tot een zwaar letsel kan leiden.



VOORZICHTIG!

Wijst op een potentieel gevaarlijke situatie, die, wanneer ze niet vermeden wordt, tot een licht of middelzwaar letsel kan leiden.

LET OP!

Wijst op een situatie, die, wanneer ze niet vermeden wordt, tot materiële schade kan leiden.



OPMERKING

Speciale aanwijzingen voor meer duidelijkheid en een beter gebruik.

2 PRODUCTOMSCHRIJVING

2.1 Reglementair gebruik

De houtkliever is bedoeld voor privé gebruik in huis en tuin.

De houtkliever is uitsluitend bedoeld voor de volgende toepassing:

- Klieven van houtblokken die verticaal zijn afgezaagd (11) en de afmetingen volgens de technische gegevens niet overschrijden.

2.2 Mogelijk foutief gebruik

- Het klieven van houtblokken waarin zich metalen delen zoals spijkers, draad, krammen enz. bevinden, is verboden.
- Het gebruik in een atmosfeer met explosiegevaar is verboden.
- Elk ander dan het beoogde gebruik is verboden.

2.3 Veiligheids- en beveiligingsvoorzieningen

2.3.1 Motorbeveiligingsschakelaar

In het geval van overbelasting van de houtkliever schakelt de motorbeveiligingsschakelaar de motor uit.

De motorbeveiligingsschakelaar mag niet buiten werking worden gezet.

Als de motorbeveiligingsschakelaar de houtkliever heeft uitgeschakeld, gaat u als volgt te werk:

1. Houtkliever scheiden van het lichtnet.
2. Los de oorzaak van de overbelasting op.
3. Na een afkoeltijd van enkele minuten de houtkliever weer aansluiten op de stroomvoorziening.
4. Houtkliever inschakelen.

2.3.2 Voedingskabel



WAARSCHUWING!

Gevaar voor persoonlijk letsel door een elektrische schok

Een defecte voedingskabel kan ernstig letsel veroorzaken als gevolg van elektrische schokken.

- Ervoor zorgen dat de voedingskabel niet is beschadigd of doorgesneden.
 - Alleen rubberen kabel in de kwaliteit H07RN-F volgens VDE 0282 deel 14 met een aderdiameter van minimaal 2,5 mm² gebruiken.
 - De maximaal toelaatbare kabellengte bedraagt 10 m. Een langere kabel vermindert het motorvermogen en daardoor de werking van de houtkliever.
 - Voedingskabel, stekker en koppeldoos moeten onbeschadigd zijn. Een defecte voedingskabel (bijv. met scheuren, ingesneden, geplette of geknikte plekken in de isolatie) mag niet worden gebruikt.
 - Reparaties aan de voedingskabel, aan de netstekker en aan de koppeldoos mogen alleen worden uitgevoerd door gespecialiseerde elektrotechnische bedrijven.
 - Stekkerverbindingen mogen niet worden blootgesteld aan vocht.
 - In het geval van schade de voedingskabel onmiddellijk scheiden van de stroomvoorziening.
- ### 2.4 Elektrische voorwaarden
- AC 230 V/50 Hz
 - Minimale diameter van de voedingskabel = 2,5 mm²
 - Minimale beveiliging netaansluiting = 16 A

2.5 Productoverzicht (01)

De houtklievers LSH 4 en LSH 6 bestaan uit de volgende componenten:

Nr.	Component
1	Bedieningshendel
2	Beschermplaat
3	Stamschuiver
4	Stamgeleideplaat
5	Splijtwig
6	Transportbeugel
7	Zuigerstang
8	Voet
9	elektromotor
10	Inschakelknop
11	Voedingskabel
12	Wiel
13	Voorste staander (alleen LSH 6)
14	Voet (alleen LSH 6)
15	Langssteun (alleen LSH 6)
16	Dwarssteun (alleen LSH 6)
17	Achterste staander (alleen LSH 6)

2.6 Symbolen op het apparaat

Symbol	Betekenis
	Neem voor ingebruikname de gebruikershandleiding door!
	Draag een veiligheidsbril!
	Draag beschermende handschoenen!
	Veiligheidsschoenen dragen!
	Handen uit de gevarezone houden!

Symbool	Betekenis
	Houtblokken in de houtkliever leggen en niet vasthouden!
	Bewegende delen niet aanraken!
	Derden uit de gevarezone houden!
	Voordat wordt begonnen met onderhoudswerkzaamheden, apparaat scheiden van de stroomvoorziening!
	Hydraulische olie niet weggooien in de natuur!
	Beschadigde onderdelen verwijderen of vervangen!

3 VEILIGHEIDSINSTRUCTIES



GEVAAR!

Levensgevaar en gevaar voor zeer ernstig persoonlijk letsel door onbekendheid met de veiligheidsinstructies

Onbekendheid met de veiligheidsinstructies en bedieningsinstructies kan bijzonder ernstig letsel en zelfs de dood tot gevolg hebben.

- Alle veiligheidsinstructies en bedieningsinstructies in deze gebruikshandleiding als ook in de gebruikshandleidingen waarnaar wordt verwezen opvolgen, voordat het apparaat wordt gebruikt.
- Alle bijgeleverde documenten bewaren voor toekomstig gebruik.

3.1 Gebruiker

- Personen van jonger dan 16 jaar en personen die de gebruikershandleiding niet hebben gelezen, mogen het apparaat niet gebruiken. Eventuele landspecifieke veiligheidsvoorschriften voor de minimumleeftijd van de gebruiker naleven.
- Bedien het apparaat niet als u onder invloed bent van alcohol, drugs of geneesmiddelen.

3.2 Persoonlijke beschermingsmiddelen

- Om letsel aan hoofd en ledematen evenals gehoorschade te voorkomen, moet verplicht beschermende kleding en uitrusting worden gedragen.
- De persoonlijke beschermingsmiddelen bestaan uit:
 - Gehoorbescherming en veiligheidsbril
 - lange broek en stevige schoenen
 - bij onderhoud en verzorging: Beschermende handschoenen

3.3 Veiligheid op de werkplek

- Alleen bij daglicht of zeer helder kunstlicht werken.
- Het apparaat alleen op een vaste en vlakke ondergrond en niet op stijle hellingen gebruiken.
- Op stabiliteit letten.

3.4 Veiligheid van personen en dieren

- Het apparaat alleen gebruiken voor de werkzaamheden waarvoor het is bedoeld. Niet-reglementair gebruik kan letsel en materiële schade veroorzaken.
- Het apparaat alleen inschakelen als zich in het werkgebied geen andere personen of dieren bevinden.

3.5 Veiligheid van het apparaat

- Het apparaat alleen gebruiken onder de volgende omstandigheden:
 - Het apparaat is niet vervuild.
 - Het apparaat vertoont geen beschadigingen.
 - Alle bedieningselementen werken.
- Het apparaat niet overbelasten. Het is voor lichte particuliere werkzaamheden bedoeld. Overbelasting leidt tot beschadiging van het apparaat.
- Het apparaat nooit gebruiken met versleten of defecte onderdelen. Defecte onderdelen altijd vervangen door oorspronkelijke reserveonderdelen van de fabrikant. Wanneer het apparaat met versleten of defecte onderdelen wordt gebruikt, kan tegenover de fabrikant geen aanspraak op garantie worden gemaakt.



OPMERKING

Reparatiewerkzaamheden mogen uitsluitend worden uitgevoerd in de vakhandel of op onze AL-KO Servicevestigingen.

3.6 Elektrische veiligheid

- **De aansluitstekker van het apparaat moet in het stopcontact passen. De stekker mag in geen geval worden veranderd. Gebruik geen verloopstekkers samen met gearde apparaten.** Onge-modificeerde stekkers en passende contactdozen verminderen het risico van elektrische schokken.
- **Vermijd lichaamscontact met gearde oppervlakken zoals bij buizen, verwarmingen, fornuizen en koelkasten.** Er bestaat een verhoogd risico op een elektrische schok wanneer uw lichaam is geard.
- **Stel elektrisch gereedschap niet bloot aan regen of vocht.** Wanneer er water in het elektrische gereedschap binnendringt, verhoogt dit de kans op een elektrische schok.

- **Gebruik de kabel niet voor doeleinden waarvoor deze niet is bedoeld. De kabel mag niet worden gebruikt om het elektrische gereedschap te dragen, op te hangen of om de stekker uit de contactdoos te trekken. Houd de kabel uit de buurt van hitte, olie, scherpe randen of zich bewegende onderdelen van het apparaat. Bij beschadigde of in de knoop geraakte kabels is er een hoger risico op een elektrische schok.**
- **Wanneer u met een elektrisch gereedschap buiten werkt, dient u uitsluitend een verlengkabel te gebruiken die ook voor buiten geschikt is.** Door het gebruik van een dergelijke verlengkabel neemt het risico op een elektrische schok af.
- **Wanneer het gebruik van elektrisch gereedschap in een vochtige omgeving niet kan worden voorkomen, maakt u gebruik van een aardlekschakelaar.** Het gebruik hiervan vermindert het risico op een elektrische schok.

3.7 Gebruik en behandeling van het elektrische gereedschap

- **Overbelast het apparaat niet. Gebruik voor uw werkzaamheden het juiste elektrische gereedschap.** Met het passende gereedschap werkt u beter en veiliger in het beschreven toepassingsgebied.
- **Gebruik het elektrische gereedschap niet wanneer de schakelaar kapot is.** Elektrisch gereedschap dat niet meer in- of uitgeschakeld kan worden, is gevaarlijk en moet worden gerepareerd.
- **Trek de stekker uit de contactdoos en/of verwijder de accu voordat u instellingen aan het apparaat verandert, toebehoren vervangt of het apparaat opruimt.** Deze veiligheidsmaatregel voorkomt het onbedoeld starten van het elektrische gereedschap.

- **Bewaar ongebruikt elektrisch gereedschap buiten het bereik van kinderen. Het apparaat mag niet worden gebruikt door personen die er niet mee vertrouwd zijn of die de instructies niet hebben gelezen.** Elektrische gereedschappen zijn gevaarlijk als ze worden gebruikt door onervaren mensen.
- **Onderhoud elektrisch gereedschap zorgvuldig. Controleer of bewegende delen goed werken en niet klemmen, of er delen gebroken zijn of zodanig beschadigd dat de werking van het elektrische gereedschap wordt belemmerd. Laat beschadigde onderdelen repareren voordat u het apparaat gebruikt.** Veel ongevallen worden veroorzaakt door slecht onderhouden elektrische gereedschappen.
- **Houd het snijgereedschap scherp en schoon.** Goed onderhouden snijgereedschap met scherpe snijkanten blijft minder snel haken en is gemakkelijker in het gebruik.
- **Gebruik het elektrische gereedschap, de toebehoren, inzetgereedschap enz. conform deze instructies. Neem hierbij de werkomstandigheden en de uit te voeren werkzaamheden in acht.** Het gebruik van elektrisch gereedschap voor andere dan doelmatige toepassingen kan tot gevaarlijke situaties leiden.

3.8 Veiligheidsinstructies voor de bediening

- Gebruiksklaar apparaat nooit zonder toezicht laten.
- Apparaat beveiligen tegen onbevoegde toegang.
- Apparaat nooit gebruiken met twee personen.
- Apparaat nooit verplaatsen terwijl de motor draait.
- Apparaat nooit gebruiken bij regen of sneeuwval.

- Apparaat scheiden van de stroomvoorziening bij:
 - onderhouds- of reinigingswerkzaamheden
 - Afstelwerkzaamheden
 - Transport
 - Onderbrekingen van het werk
 - Storingen
- Nooit de slijptwig aanraken.

4 MONTAGE

4.1 LSH 4

De houtkliever LSH 4 wordt volledig gemonteerd geleverd en kan onmiddellijk in gebruik worden genomen.

4.2 LSH 6 (03 – 05)

Bij de houtkliever LSH 6 de voet worden gemonteerd voordat het apparaat in gebruik wordt genomen.



WAARSCHUWING!

Gevaar voor persoonlijk letsel als gevolg van onvolledige montage

Het gebruik van een onvolledig gemonteerd apparaat kan ernstig letsel en schade aan het apparaat veroorzaken.

- Apparaat pas gebruiken na volledige montage.



WAARSCHUWING!

Gevaar voor persoonlijk letsel als gevolg van een onstabiele stand

In het geval van onjuiste montage van het onderstel kan het apparaat kantelen en daarbij ernstig letsel veroorzaken of beschadigen raken.

- Onderstel monteren zoals hieronder beschreven.



OPMERKING

Het gereedschap dat nodig is voor de montage wordt niet bijgeleverd.

Wielen demonteren (03/a)

1. Beide beschermende kappen (03/7) verwijderen van de as (03/2).
2. Beide C-clips (03/6) verwijderen van de as.
3. Beide wielen (03/1) verwijderen van de as.

Voet demonteren (03/b)

1. Alle vier moeren (03/3) aan de binnenzijde van de voet (03/5) eraf draaien.
2. Alle vier slotbouten (03/4) verwijderen van de voet.
3. Voet verwijderen van de houtkliever.

Onderstel monteren (04)

1. Langssteun (04/2) zodanig door de dwarssteun (04/1) heen steken (04/a) dat hij aan de andere zijde ong. 10 cm uitsteekt.
2. Vrij uiteinde van de langssteun in de voorste staander (04/3) steken (04/b).
3. Verbinding borgen met een zeskantbout (04/4).
4. Wielen (04/6) op beide assen (04/5) van de dwarssteun steken (04/c).
5. C-clips (04/7) op beide assen steken en vergrendelen.
6. Beschermende kappen (04/8) aanbrengen op beide assen.

Houtkliever monteren op het onderstel

1. De beide achterste staanders (05/8) op de as (05/1) van de houtkliever steken (05/a).
2. De beide achterste staanders elk borgen met een zeskantbout en een moer (05/9).
3. Houtkliever op het onderstel plaatsen (05/b):
 - De beide achterste staanders in de opnamen van de dwarssteun (05/6) steken.
 - Opname van de voet (05/2) op de voorste staander (05/4) steken.



OPMERKING

Hiervoor moeten, indien nodig, nog de langs- en de dwarssteun op de juiste manier ten opzichte van elkaar worden verschoven.

4. Verbindingen van de beide achterste staanders met de dwarssteun elk borgen met een zeskantbout (05/5).
5. Verbinding van de opname van de voet met de voorste staander borgen met vier zeskantbouten en moeren (05/3).
6. Verbinding van de dwarssteun met de langssteun borgen met een zeskantbout (05/7).
 - Daarbij erop letten dat de langs- en de dwarssteun niet scheef komen te zitten, indien nodig, opnieuw verschuiven ten opzichte van elkaar.

5 INGEBRIJKNAME



WAARSCHUWING!

Gevaar voor persoonlijk letsel als gevolg van een defect apparaat

Het gebruik van een defect apparaat kan ernstig letsel en schade aan het apparaat veroorzaken.

- Apparaat alleen gebruiken als het niet defect of beschadigd is en er geen onderdelen ontbreken of loszitten.

5.1 Voor elk gebruik



WAARSCHUWING!

Gevaar voor persoonlijk letsel als gevolg van een onstabiele stand

Een apparaat dat kantelt kan ernstig letsel en schade aan het apparaat veroorzaken.

- Apparaat veilig vastzetten op de grond voordat het wordt gebruikt.

1. Visuele controle van de houtkliever uitvoeren.
 - De houtkliever mag niet in gebruik worden genomen als delen van het apparaat ontbreken, defect zijn of loszitten.
2. Visuele controle van de stroomkabel uitvoeren.
 - Een defecte voedingskabel (bijv. met scheuren, ingesneden, geplette of geknikte plekken in de isolatie) mag niet worden gebruikt.
3. Visuele controle op lekkages van de hydraulica uitvoeren.
 - De houtkliever mag niet in gebruik worden genomen als de hydraulica lekkages vertoont.
4. Houtkliever met geschikte middelen veilig vastzetten op de grond.

5.2 Houtkliever in gebruik nemen



WAARSCHUWING!

Gevaar voor persoonlijk letsel bij gebruik door meerdere personen

Het gebruik van het apparaat door twee of meer personen kan leiden tot ernstig persoonlijk letsel.

- Het apparaat slechts gebruiken door één persoon.

LET OP!

Gevaar voor beschadiging als gevolg van verkeerde behandeling

Als gevolg van een verkeerde behandeling kan het apparaat worden beschadigd of vernietigd.

- Houtblok altijd in de lengte en nooit dwars op de houtkliever leggen.
- Nooit de hydraulische druk secondelang handhaven om het klieven van een houtblok te forceren.

1. Houtkliever horizontaal, indien mogelijk met een lichte helling naar de bedieningshendel toe (omdat hier de kleppen zitten) op vlakke, harde ondergrond plaatsen. In het geval van een schuine stand in de richting van de splijtwig gaat de splijtkracht verloren.
2. Voedingskabel (02/1) zodanig leggen dat hij niet geknikt, geplet of op andere wijze beschadigd kan worden.
3. Voedingskabel aansluiten op de stroomvoorziening.
4. Ontluchtingsplug (06/1) 3 – 4 slagen losdraaien.



OPMERKING

- Ontluchtingsplug weer aandraaien na gebruik.

5. Houtblok in de lengte zodanig op de houtkliever leggen dat het houtblok wordt vastgehouden door de stamgeleideplaten (01/4).

6 BEDIENING (07)



WAARSCHUWING!

Gevaar voor persoonlijk letsel door verblijf buiten het bedieningsgebied

Tijdens het gebruik kan een verblijf buiten het bedieningsgebied leiden tot ernstig persoonlijk letsel.

- Tijdens het gebruik alleen verblijven in het bedieningsgebied (12/1).

1. Met uw ene hand de inschakelknop van de elektromotor (07/2) indrukken en ingedrukt houden.
2. Nadat de motor zijn eindtoerental heeft bereikt, met uw andere hand de bedieningshendel (07/1) helemaal naar beneden drukken.
 - De stamschuiver drukt het houtblok tegen de splijtwig. Het houtblok wordt gekliefd.
3. Door de inschakelknop en de bedieningshendel los te laten, wordt de stamschuiver naar zijn eindpositie bewogen.

6.1 Vastgeklemd houtblok verwijderen (08)



VOORZICHTIG!

Gevaar voor persoonlijk letsel door het eruit slaan van een vastgeklemd houtblok (08/b)

Als een vastgeklemd houtblok uit het apparaat wordt geslagen, kan persoonlijk letsel ontstaan en het apparaat beschadigd raken.

- Houtblok nooit met een hamer (08/2) of iets dergelijks eruit slaan.

1. Beide handen verwijderen van de inschakelknop en van de bedieningshendel.
2. Stamschuiver volledig tot stilstand laten komen.
3. Houten wig (08/1) onder het vastgeklemd houtblok schuiven (08/a).
4. Houten wig met behulp van de stamschuiver volledig onder het vastgeklemd houtblok duwen.
5. Indien nodig, herhalen met een grotere houten wig totdat het houtblok is bevrijd.

7 ONDERHOUD



WAARSCHUWING!

Gevaar voor persoonlijk letsel tijdens onderhoudswerkzaamheden

Verkeerd onderhoud kan ernstig letsel en schade aan het apparaat veroorzaken.

- Voordat wordt begonnen met onderhoudswerkzaamheden, houtkliever scheiden van de stroomvoorziening.
- Reparaties aan de houtkliever alleen laten uitvoeren door gespecialiseerde bedrijven.

7.1 Verzorgingswerkzaamheden

Reinigen van de geleidebaan

1. De geleidebaan van de stamschuiver regelmatig reinigen, vooral bij het klieven van hars-rijke houtblokken.

7.2 Onderhoudswerkzaamheden

7.2.1 Scherpen van de splijtwig

1. De splijtwig indien nodig scherpen met een geschikte vijl.

7.2.2 Oliepeil van de hydraulica controleren (09, 10)



WAARSCHUWING!

Gevaar voor persoonlijk letsel als gevolg van kantelen van het apparaat

Een rechtop gezet apparaat kan zeer gemakkelijk kantelen en daarbij ernstig letsel veroorzaken of beschadigd raken.

- Apparaat altijd met twee personen rechtop zetten.
- Rechtop gezet apparaat altijd vasthouden of beveiligen tegen kantelen.

LET OP!

Gevaar voor beschadiging als gevolg van verkeerde hydraulische olie

Hydraulische olie met een verkeerde viscositeitsklasse belemmert de juiste werking van het apparaat en kan het beschadigen.

- Uitsluitend hydraulische olie met viscositeitsindex HLP 46 gebruiken.

1. Houtkliever kantelen op de wielen, verticaal plaatsen en vasthouden gedurende het gehele proces.
2. Oliepeilstaaf (09/1) eruit schroeven en afvegen met een schone, niet-pluizende doek.
3. Oliepeilstok erin steken tot aan de aanslag en weer eruit trekken.
 - Het oliepeil moet tussen de markeringen "min." en "max." staan (09). Indien nodig, via een trechter (10/2) hydraulische olie (10/1) bijvullen.
4. Afdichting (09/2) controleren op beschadiging en indien nodig vervangen.
5. Oliepeilstok weer erin schroeven en slechts handvast draaien, om schade aan de schroefdraad van het cilinderdeksel te voorkomen.



OPMERKING

Een olieerversing is niet nodig.



OPMERKING

Hydraulische oliepeil altijd controleren wanneer de stamschuiver is ingeschoven.

8 HULP BIJ STORINGEN

Indien er storingen optreden, houtkliever uitschakelen en stekker losnemen. Laat storingen die niet kunnen worden opgelost met behulp van de onderstaande tabel door een erkende dealer repareren.

Storing	Oorzaak	Oplossing
Stamschuiver schuift niet uit / in	Te weinig hydraulische olie	Hydraulische olie bijvullen
	Hydraulische pomp defect	Hydraulische pomp laten vervangen door een gespecialiseerd bedrijf of door het AL-KO service centre
	Apparaat staat schuin ten opzichte van de houtkliever	Plaats het apparaat horizontaal of schuin ten opzichte van de bedieningshendel
Stamschuiver heeft geen kracht	Te weinig hydraulische olie	Hydraulische olie bijvullen
	Apparaat staat schuin ten opzichte van de houtkliever	Plaats het apparaat horizontaal of schuin ten opzichte van de bedieningshendel
Hydraulische pomp fluit, stamschuiver beweegt zich met schokken	Te weinig hydraulische olie	Hydraulische olie bijvullen
	Apparaat staat schuin ten opzichte van de houtkliever	Plaats het apparaat horizontaal of schuin ten opzichte van de bedieningshendel
	Lucht aanwezig in circuit	Open de ontluchtingsschroef
Motor wordt zeer heet	Diameter van een verlengkabel te klein	Verlengkabel met grotere diameter gebruiken
Motor gaat niet draaien	Motorbeveiligingsschakelaar ging over tot uitschakeling	Wachten totdat de motor is afgekoeld
	Netstekker of contactdoos defect	Door een gekwalificeerde electricien laten controleren en indien nodig laten vervangen
	Voedingskabel defect	Door een gekwalificeerde electricien laten controleren en indien nodig laten vervangen
	Elektromotor defect	Door een gekwalificeerde electricien laten controleren en indien nodig laten vervangen

9 TRANSPORT

LET OP!

Gevaar voor beschadiging als gevolg van onjuist transport

Tijdens het transport kan de houtkliever beschadigd raken wanneer het transport niet op de juiste manier wordt uitgevoerd.

- Voorafgaand aan elke verplaatsing de stekker (02/1) eruit trekken en ontluchtungsplug (06/1) vastdraaien.
- Houtkliever altijd optillen aan de transportbeugel (01/6).
- Houtkliever nooit optillen aan de cilinderbevestiging, de zuigerstang of andere componenten.

1. Houtkliever optillen aan de transportbeugel (01/6) en trekkend of duwend transporteren.
 - Bij LSH 4 erop letten dat de houtkliever slechts zo ver wordt opgetild dat alleen nog de wielen en niet meer de voet (02/2) op de elektromotor de grond raken.

10 VERWIJDEREN



- Oude elektrische en elektronische apparaten horen niet thuis bij het huishoudelijke afval, maar moeten gescheiden worden aangeboden of verwijderd!
- Gebruikte batterijen of accu's, die niet vast in het apparaat ingebouwd zijn, moeten voor de verwijdering worden gedemonteerd! De recycling ervan wordt door de batterijwetgeving beheerst.
- Bezitters of gebruikers van elektrische en elektronische apparatuur zijn wettelijk tot teruggave na gebruik verplicht.
- De eindgebruiker is verantwoordelijk voor het wissen van zijn persoonlijke gegevens op het te verwijderen gebruikte apparaat!

Het symbool van de afvallemmer met de schuine streep erdoor betekent, dat elektrische en elektronische gebruikte apparaten niet via het gewoon afval mogen worden verwijderd.

Elektrische en elektronische apparaten kunnen op de volgende verzamelpunten gratis worden afgegeven:

- Openbare recycling- en verzamelpunten (bijv. milieuparken)
- Verkooppunten van elektrische apparatuur (vast en online), voor zover handelaren tot terugname verplicht zijn of deze vrijwillig aanbieden.

Deze voorschriften zijn alleen voor toepassing op apparaten die in landen van de Europese Unie geïnstalleerd en verkocht werden en die beantwoorden aan de Europese richtlijn 2012/19/EU. In landen buiten de Europese Unie kunnen afwijkende voorschriften gelden voor het verwijderen van afgedankte elektrische en elektronische apparaten.

11 KLANTENSERVICE/SERVICE CENTRE

Voor vragen over garantie, reparatie of reserveonderdelen kunt u contact opnemen met het dichtstbijzijnde AL-KO service centre.

Deze vindt u op internet op het volgende adres:
www.al-ko.com/service-contacts

12 GARANTIE

Eventueel binnen de wettelijke termijn voor aansprakelijkheid optredende materiaal- of fabricagefouten van het apparaat worden naar eigen oordeel door ons verholpen, hetzij door reparatie of door levering van een vervangend apparaat. De geldende termijn voor aansprakelijkheid hangt in elk geval af van de wetgeving in het land waarin het apparaat werd aangeschaft.

Onze garantie geldt alleen bij:

- naleving van deze gebruikershandleiding
- Deskundig gebruik
- Gebruik van oorspronkelijke reserveonderdelen

De garantie vervalt bij:

- Eigenhandig uitgevoerde reparatiepogingen
- Eigenhandig aangebrachte technische wijzigingen
- Gebruik voor andere doeleinden dan het gebruiksdoel

Van de garantie zijn uitgesloten:

- lakschade opgetreden als gevolg van normaal gebruik
- Slijtageonderdelen die op de reserveonderdelenkaart met een kader xxxxxx (x) zijn aangeduid

De garantietermijn begint bij de aanschaf door de eerste eindgebruiker. Maatgevend is daarbij de datum op de kassabon. Ga met deze verklaring en de oorspronkelijke kassabon naar uw dealer of naar de dichtstbijzijnde klantenservice. Deze verklaring laat het vorderingsrecht van de koper jegens de verkoper wegens defecten aan het apparaat onverlet.

13 EG-VERKLARING VAN OVEREENSTEMMING

Wij verklaren hiermee dat dit product in de vorm die op de markt verkocht wordt, voldoet aan de eisen van de geharmoniseerde EU-richtlijnen en van de EU-veiligheidsnormen en aan de productspecifieke normen.

Product Houtknievers	Fabrikant AL-KO Geräte GmbH Ichenhauser Str. 14 D-89359 Kötz	Gemachtigde voor de documentatie Andreas Hedrich Ichenhauser Str. 14 D-89359 Kötz
Serienummer G 403 2012		
Type LSH 4 LSH 6	EU-richtlijnen 2006/42/EC 2014/30/EU 2011/65/EU	Geharmoniseerde normen EN 60204-1:2006 EN 60204-1/A1:2009 EN ISO 12100 EN 61000-3-2 EN 61000-3-11

Kötz, 31-5-2017



Wolfgang Hergeth
Managing Director

TRADUCTION DE LA NOTICE D'UTILISATION ORIGINALE

Table des matières

1	À propos de cette notice	60
1.1	Explications des symboles et des mentions	60
2	Description du produit	60
2.1	Utilisation conforme	60
2.2	Éventuelles utilisations erronées	60
2.3	Dispositifs de sécurité et de protection	60
2.3.1	Disjoncteur moteur	60
2.3.2	Câble d'alimentation	61
2.4	Conditions électriques préalables	61
2.5	Aperçu produit (01)	61
2.6	Symboles sur l'appareil	61
3	Consignes de sécurité	62
3.1	Opérateurs	63
3.2	Équipement de protection individuel	63
3.3	Sécurité de l'espace de travail	63
3.4	Sécurité des personnes et des animaux	63
3.5	Sécurité de l'appareil	64
3.6	Sécurité électrique	64
3.7	Utilisation et manipulation de l'outil électrique	65
3.8	Consignes de sécurité relatives à l'utilisation	66
4	Montage	67
4.1	LSH 4	67
4.2	LSH 6 (03 – 05)	67
5	Mise en service	68
5.1	Avant chaque utilisation	68
5.2	Mettre la fendeuse à bois en service	69
6	Utilisation (07)	70
6.1	Retirer une bûche coincée (08)	70
7	Entretien	71
7.1	Travaux d'entretien	71
7.2	Travaux de maintenance	71
7.2.1	Aiguisage du coin de refendage	71
7.2.2	Vérifier le niveau d'huile du circuit hydraulique (09, 10)	71
8	Aide en cas de pannes	73
9	Transport	74
10	Élimination	74
11	Service clients/après-vente	75

12 Garantie	75
13 Déclaration de conformité CE	75

1 À PROPOS DE CETTE NOTICE

- Lire impérativement la présente notice avec attention avant la mise en service. C'est la condition pour un travail sûr et une bonne maniabilité.
- Conserver toujours cette notice de manière à pouvoir la consulter facilement si vous avez besoin d'informations sur l'appareil.
- Si vous cédez l'appareil à un tiers, remettez-lui impérativement cette notice.
- Lire et respecter les consignes de sécurité et les avertissements de la présente notice.

1.1 Explications des symboles et des mentions



DANGER !

Indique une situation de danger immédiat qui, si elle n'est pas évitée, entraîne la mort, ou des blessures graves.



AVERTISSEMENT !

Indique une situation de danger potentiel qui, si elle n'est pas évitée, peut entraîner la mort, ou des blessures graves.



ATTENTION !

Indique une situation de danger potentiel qui, si elle n'est pas évitée, peut entraîner des blessures légères à moyennes.

ATTENTION !

Indique une situation qui, si elle n'est pas évitée, peut entraîner des dégâts matériels.



REMARQUE

Instructions spéciales pour une meilleure compréhension et maniabilité.

2 DESCRIPTION DU PRODUIT

2.1 Utilisation conforme

La fendeuse à bois est conçue pour un usage privé dans la maison et le jardin.

La fendeuse à bois est exclusivement destinée à l'utilisation suivante :

- refendage de bûches de bois coupées perpendiculairement (11) et dont les dimensions ne dépassent pas les données techniques.

2.2 Éventuelles utilisations erronées

- Il est interdit de fendre des bûches dans lesquelles il y a des pièces métalliques, par exemple des clous, du fil de fer, des crochets, etc.
- L'utilisation en atmosphère explosive est interdite.
- Toute autre utilisation dépassant le cadre de l'utilisation conforme est interdite.

2.3 Dispositifs de sécurité et de protection

2.3.1 Disjoncteur moteur

Le disjoncteur-protecteur coupe le moteur en cas de surcharge de la fendeuse à bois.

Le disjoncteur-protecteur de moteur ne doit jamais être mis hors service.

Lorsque le disjoncteur-protecteur de moteur a coupé la fendeuse à bois, procéder comme suit :

1. Débrancher la fendeuse à bois du secteur.
2. Éliminer la cause de la surcharge.
3. Attendre quelques minutes que la fendeuse à bois refroidisse avant de la rebrancher sur le secteur.
4. Allumer la fendeuse à bois.

2.3.2 Câble d'alimentation



AVERTISSEMENT !

Risque de blessure en cas de choc électrique

Un câble d'alimentation endommagé peut entraîner de graves blessures en cas de choc électrique.

■ S'assurer que le câble d'alimentation n'est pas endommagé ni coupé.

- Utiliser uniquement un câble caoutchouc de qualité H07RN-F conforme à la norme VDE 0282 Partie 14 et d'une section d'au moins 2,5 mm².
- La longueur maximale admissible du câble est de 10 m. Un câble plus long affecte la puissance du moteur et donc le bon fonctionnement de la fendeuse à bois.
- Le câble d'alimentation, la fiche secteur et le boîtier de raccordement doivent être intacts. Ne pas utiliser de câble d'alimentation défectueux (dont l'isolation présente p. ex. des fissures, des coupures, des écrasements ou des courbes).
- Les réparations du câble d'alimentation électrique, de la fiche secteur et du boîtier de raccordement doivent être effectuées uniquement par des entreprises d'électricité agréées.
- Ne pas exposer les branchements électriques à l'humidité.
- En cas de dommage, débrancher immédiatement le câble d'alimentation électrique du secteur.

2.4 Conditions électriques préalables

- CA 230 V/50 Hz
- Section minimale du câble d'alimentation = 2,5 mm²
- Puissance minimum de fusible du raccordement au réseau = 16 A

2.5 Aperçu produit (01)

Les fendeuses à bois LSH 4 et LSH 6 comprennent les composants suivants :

N°	Pièce
1	Levier de commande
2	Tôle de protection
3	Pousseur de bûches
4	Tôle de guidage de bûches
5	Coin à refendre
6	Étrier de transport
7	Tige de piston
8	Socle
9	Moteur électrique
10	Bouton de mise en marche
11	Câble d'alimentation
12	Roue
13	Colonne d'appui avant (uniquement sur LSH 6)
14	Pied d'appui (uniquement sur LSH 6)
15	Entretoise longitudinale (uniquement sur LSH 6)
16	Entretoise transversale (uniquement sur LSH 6)
17	Colonne d'appui arrière (uniquement sur LSH 6)

2.6 Symboles sur l'appareil

Symbole	Signification
	Lire la présente notice d'utilisation avant la mise en service !
	Porter des lunettes de sécurité !
	Porter des gants de protection !
	Portez des chaussures de sécurité !

Symbole	Signification
	Maintenir les mains éloignées de la zone dangereuse !
	Déposer les bûches dans la fendeuse à bois et ne pas les maintenir !
	Ne pas toucher les pièces mobiles !
	Maintenir les personnes tierces à distance de la zone dangereuse !
	Avant les tâches de maintenance, débrancher l'appareil du secteur !
	Ne pas déverser l'huile hydraulique dans la nature !
	Enlever/remplacer les pièces endommagées !

3 CONSIGNES DE SÉCURITÉ



DANGER !

Danger de mort et de blessures très graves en cas de non-connaissance des consignes de sécurité

La non-connaissance des consignes de sécurité et des instructions d'utilisation peut entraîner de très graves blessures, voire la mort.

- Avant d'utiliser l'appareil, tenir compte de toutes les consignes de sécurité et les instructions d'utilisation de ce manuel d'utilisation ainsi que des manuels d'utilisation mentionnés.
- Conserver tous les documents fournis pour utilisation ultérieure.

3.1 Opérateurs

- Les jeunes de moins de 16 ans ou les personnes qui ne connaissent pas le mode d'emploi ne doivent pas utiliser l'appareil. Respecter l'éventuelle réglementation de sécurité nationale sur l'âge minimum de l'opérateur.
- L'appareil ne doit pas être utilisé sous l'emprise de l'alcool, de drogues ou de médicaments.

3.2 Équipement de protection individuel

- Pour éviter les blessures à la tête et aux membres, ainsi que des lésions de l'ouïe, les vêtements et un équipement de protection réglementaires doivent être portés.
- L'équipement de protection individuelle est composé de :
 - protection auditive et lunettes de protection,
 - pantalon long et chaussures rigides
 - Pour la maintenance et l'entretien : gants de protection

3.3 Sécurité de l'espace de travail

- Travailler uniquement à la lumière du jour, ou bien avec un éclairage artificiel puissant.
- Utiliser l'appareil uniquement sur un sol solide et plan et pas en position trop inclinée.
- S'assurer de la stabilité de la position.

3.4 Sécurité des personnes et des animaux

- Utiliser l'appareil uniquement pour les travaux pour lesquels il a été conçu. Une utilisation non conforme peut entraîner des blessures et provoquer des dégâts matériels.
- N'allumer l'appareil que lorsque personne (autre que l'utilisateur) ni aucun animal ne se trouvent dans la zone de travail.

3.5 Sécurité de l'appareil

- Utiliser l'appareil uniquement dans les conditions suivantes :
 - L'appareil n'est pas encrassé.
 - L'appareil ne présente aucun dommage.
 - Tous les éléments de commande fonctionnent.
- Ne pas sursolliciter l'appareil. Il est conçu pour des travaux non intensifs dans un domaine privé. Toute surcharge entraîne l'endommagement de l'appareil.
- Ne jamais utiliser l'appareil avec des pièces usées ou défectueuses. Toujours remplacer les pièces défectueuses par des pièces de rechange d'origine du fabricant. Si l'appareil est utilisé avec des pièces usées ou défectueuses, il ne sera pas possible de faire valoir la garantie du fabricant.



REMARQUE

Les travaux de réparation ne doivent être effectués que par des spécialistes compétents ou par nos services de maintenance AL-KO.

3.6 Sécurité électrique

- **La prise mâle de l'appareil doit correspondre à la prise femelle du secteur. La prise ne doit d'aucune manière être modifiée. Ne pas utiliser d'adaptateur pour l'appareil en même temps que des appareils reliés à la terre.** Des prises non modifiées et adaptées réduisent les risques de chocs électriques.
- **Évitez tout contact corporel avec des surfaces reliées à la terre telles que des tuyaux, des radiateurs, des fours et des réfrigérateurs.** Il existe un risque élevé de choc électrique si votre corps est mis à la terre.
- **Protéger les outils électriques de la pluie ou de l'humidité.** L'infiltration d'eau dans un outil électrique accroît le risque de choc électrique.

- **Ne jamais utiliser le câble à d'autres fins que celles prévues, par exemple pour porter ou suspendre l'outil électrique ou pour débrancher la fiche de la prise de courant. Tenir le câble à l'écart de la chaleur, de l'huile, d'arêtes vives ou de pièces en mouvement de l'appareil.** Un câble endommagé ou emmêlé augmente le risque d'électrocution.
 - **Si vous travaillez en plein air avec un outil électrique, utilisez uniquement des rallonges également adaptées pour l'extérieur.** L'utilisation d'une rallonge adaptée pour l'extérieur réduit le risque de choc électrique.
 - **Si vous êtes contraint d'utiliser l'outil électrique dans un environnement humide, employez un disjoncteur à courant de défaut.** L'utilisation d'un disjoncteur à courant de défaut diminue le risque de choc électrique.
- ### 3.7 Utilisation et manipulation de l'outil électrique
- **Ne sursollicitez pas l'appareil. Utilisez l'outil électrique adapté pour votre travail.** En utilisant l'outil électrique adapté, vous travaillez mieux et de façon plus sûre dans le cadre de la plage de performance indiquée.
 - **N'utilisez aucun outil électrique dont le commutateur est défectueux.** Un outil électrique que l'on ne peut plus brancher ou débrancher, est potentiellement dangereux et doit être réparé.
 - **Retirez la fiche de la prise de courant et/ou retirez la batterie avant de procéder aux réglages des appareils, de remplacer les accessoires ou de poser l'appareil.** Cette mesure de sécurité évite une mise en marche involontaire de l'outil électrique.

- **Conservez les outils électriques non utilisés hors de la portée d'enfants. Ne confiez pas l'appareil à des personnes n'étant pas familiarisées avec sa manipulation ou n'ayant pas lu les présentes instructions.** Les outils électriques sont dangereux lorsqu'ils sont utilisés par des personnes inexpérimentées.
- **Prenez soin de l'outil électrique. Contrôlez que les éléments rotatifs fonctionnent parfaitement et qu'ils ne se coincent pas, que les pièces ne sont pas cassées ou endommagées de sorte que le fonctionnement de l'outil électrique en soit altéré. Faites réparer les pièces endommagées avant utilisation de l'appareil.** Beaucoup d'accidents ont pour origine un mauvais entretien des outils électriques.
- **Veillez à ce que les outils de coupe restent acérés et propres.** Les outils de coupe minutieusement entretenus et disposant de tranchants acérés se coincent moins et sont plus faciles à diriger.
- **Utilisez l'outil électrique, les accessoires, les outils d'insertion etc. conformément aux présentes instructions. Tenez compte des conditions d'utilisation et de la tâche à effectuer.** L'utilisation d'outils électriques à d'autres fins que celles prévues peut entraîner des situations dangereuses.

3.8 Consignes de sécurité relatives à l'utilisation

- Ne jamais laisser l'appareil sans surveillance lorsqu'il est prêt à l'emploi.
- Sécuriser l'appareil contre tout accès non autorisé.
- Ne jamais utiliser l'appareil à deux.
- Ne jamais soulever l'appareil lorsque le moteur tourne.
- Ne jamais utiliser l'appareil sous la pluie ou sous la neige.

- Débrancher l'appareil du réseau électrique en cas de :
 - Travaux d'entretien et de nettoyage
 - Travaux de réglage
 - Transport
 - Interruptions du travail
 - Pannes
- Ne pas saisir le coin à refendre.

4 MONTAGE

4.1 LSH 4

La fendeuse à bois LSH 4 est fournie montée et peut être mise immédiatement en service.

4.2 LSH 6 (03 – 05)

Sur la fendeuse à bois LSH 6, il faut monter le pied d'appui avant de la mettre en service.



AVERTISSEMENT ! Risque de blessure en cas de montage incomplet

L'utilisation d'un appareil qui n'est pas entièrement monté peut entraîner des blessures graves et endommager l'appareil.

- N'utiliser l'appareil qu'après un montage complet.



AVERTISSEMENT ! Risque de blessure en cas d'instabilité

En cas de montage erroné du piètement, l'appareil peut basculer et provoquer alors de graves blessures ou d'endommager l'appareil.

- Monter le piètement comme décrit ci-après.



REMARQUE

L'outillage nécessaire au montage n'est pas fourni avec l'appareil.

Démonter les roues (03/a).

1. Retirer les deux capuchons de protection (03/7) de l'axe (03/2).
2. Retirer les deux circlips (03/6) de l'axe.
3. Retirer les deux roues (03/1) de l'axe.

Démonter le socle (03/b).

1. Dévisser les quatre écrous (03/3) à l'intérieur du socle (03/5).
2. Retirer les quatre vis à tête bombée (03/4) du socle.
3. Retirer le socle de la fendeuse à bois.

Assembler le piètement (04).

1. Enficher (04/a) l'entretoise longitudinale (04/2) à travers l'entretoise transversale (04/1) de sorte qu'il dépasse d'environ 10 cm au niveau de l'autre extrémité.
2. Enficher (04/b) l'extrémité libre de l'entretoise longitudinale dans la colonne d'appui avant (04/3).
3. Sécuriser la liaison à l'aide d'une vis hexagonale (04/4).
4. Enficher (04/c) les roues (04/6) sur les deux axes (04/5) de l'entretoise transversale.
5. Enficher et enclencher les circlips (04/7) sur les deux axes.
6. Placer les capuchons de protection (04/8) sur les deux axes.

Monter la fendeuse à bois sur le piètement.

1. Enficher (05/a) les deux colonnes d'appui arrière (05/8) sur l'axe (05/1) de la fendeuse à bois.
2. Fixer chacune de deux colonnes d'appui arrière par une vis hexagonale et un écrou (05/9).
3. Placer la fendeuse à bois sur le piètement (05/b) :
 - Enficher les deux colonnes d'appui arrière dans les logements de l'entretoise transversale (05/6).
 - Enficher le logement du socle (05/2) sur la colonne d'appui avant (05/4).



REMARQUE

Ici, il peut être nécessaire d'ajuster la position des entretoises longitudinale et transversale.

4. Sécuriser la liaison entre les deux colonnes d'appui arrière et l'entretoise transversale à l'aide d'une vis hexagonale (05/5).
5. Sécuriser la liaison entre le logement du socle et la colonne d'appui avant à l'aide de quatre vis hexagonales et écrous (05/3).
6. Sécuriser la liaison entre l'entretoise transversale et l'entretoise longitudinale à l'aide d'une vis hexagonale (05/7).
 - Ce faisant, veiller à ne pas tordre ces deux entretoises. Le cas échéant, ajuster à nouveau leurs positions l'une par rapport à l'autre.

5 MISE EN SERVICE



AVERTISSEMENT !

Risque de blessure dû à un appareil défectueux

L'utilisation d'un appareil défectueux peut entraîner des blessures graves et endommager l'appareil.

- N'utiliser l'appareil que lorsqu'il ne présente aucun défaut ni endommagement et qu'aucune pièce ne manque.

5.1 Avant chaque utilisation



AVERTISSEMENT !

Risque de blessure en cas d'instabilité

Un appareil qui bascule peut entraîner des blessures graves et endommager l'appareil.

- Avant de l'utiliser, fixer l'appareil au sol.

1. Effectuer un examen visuel de la fendeuse à bois.
 - La fendeuse à bois ne doit pas être mise en service lorsque des pièces manquent, sont défectueuses ou sont mal fixées.
2. Effectuer un examen visuel du câble d'alimentation.
 - Ne pas utiliser de câble d'alimentation défectueux (dont l'isolation présente p. ex. des fissures, des coupures, des écrasements ou des coudes).

3. Effectuer un examen visuel pour constater les éventuelles fuites sur le circuit hydraulique.
 - Ne pas mettre la fendeuse à bois en service si le circuit hydraulique présente des fuites.
4. Fixer la fendeuse à bois au sol à l'aide de moyens appropriés.

5.2 Mettre la fendeuse à bois en service



AVERTISSEMENT !

Risque de blessure en cas d'utilisation à plusieurs personnes

L'utilisation de l'appareil par deux personnes ou plus peut entraîner de graves blessures.

- Une seule personne doit utiliser l'appareil.

ATTENTION !

Risque d'endommagement en cas d'utilisation inappropriée

L'appareil peut être endommagé ou détruit en cas d'utilisation inappropriée.

- Toujours placer les bûches dans le sens de la longueur et non pas perpendiculairement à la fendeuse à bois.
- Ne jamais forcer le refendage d'une bûche en maintenant la pression hydraulique pendant plusieurs secondes.

1. Placer la fendeuse à bois à l'horizontale, si possible avec une légère inclinaison en direction du levier de commande (car ce sont là où il y a les vannes), sur un sol plan et solide. En cas de position inclinée en direction du coin à refendre, la force de refendage est réduite.
2. Placer le câble d'alimentation (02/1) de sorte à ne pas le plier, l'écraser ou l'endommager de toute autre manière que ce soit.
3. Brancher le câble d'alimentation au secteur.
4. Tourner la vis de purge d'air (06/1) de 3 – 4 tours.



REMARQUE

- Après utilisation, resserrer la vis de purge d'air.
5. Placer une bûche dans le sens de la longueur sur la fendeuse à bois de sorte que la bûche soit maintenue par les tôles de guidage de bûches (01/4).

6 UTILISATION (07)



AVERTISSEMENT !

Risque de blessure en cas de séjour en dehors de la zone d'utilisation

Pendant l'utilisation, le fait de se tenir en dehors de la zone d'utilisation peut entraîner de graves blessures.

- Pendant l'utilisation, se tenir uniquement dans la zone d'utilisation (12/1).

1. D'une main, appuyer sur le bouton de mise en marche du moteur électrique (07/2) et le maintenir appuyé.
2. Une fois que le moteur a atteint sa vitesse de rotation finale, appuyer de l'autre main sur le levier de commande (07/1) pour l'enfoncer au plus bas.
 - Le poussoir de bûches appuie la bûche sur le coin à refendre. La bûche est fendue.
3. Relâcher le bouton de mise en marche et le levier de commande pour que le poussoir de bûches revienne en position initiale.

6.1 Retirer une bûche coincée (08)



ATTENTION !

Risque de blessure en cas de chassement d'une bûche coincée à l'aide d'un marteau (08/b)

Le fait de taper sur une bûche coincée pour la retirer de l'appareil peut entraîner des blessures et endommager l'appareil.

- Ne jamais chasser une bûche avec un marteau (08/2) ou outil similaire.

1. Retirer les deux mains du bouton de mise en marche et du levier de commande
2. Laisser le poussoir de bûches s'immobiliser complètement.
3. Insérer une cale en bois (08/1) sous la bûche coincée (08/a).
4. Introduire la cale en bois sous la bûche coincée à l'aide du poussoir de bûches.
5. Répéter l'opération au besoin avec une cale de dimension supérieure, jusqu'à ce que la bûche soit dégagée.

7 ENTRETIEN**AVERTISSEMENT !****Risque de blessure lors des travaux de maintenance**

Une maintenance inappropriée peut entraîner des blessures graves et endommager l'appareil.

- Avant les tâches de maintenance, débrancher la fendeuse à bois du secteur.
- Ne faire effectuer les réparations sur la fendeuse à bois que par un atelier spécialisé.

7.1 Travaux d'entretien**Nettoyage de la voie de guidage**

1. Nettoyer régulièrement la voie de guidage du poussoir de bûches, surtout lors du refendage de bûche de résineux.

7.2 Travaux de maintenance**7.2.1 Aiguisage du coin de refendage**

1. Si nécessaire, aiguiser le coin de refendage à l'aide d'une lime appropriée.

7.2.2 Vérifier le niveau d'huile du circuit hydraulique (09, 10)**AVERTISSEMENT !****Risque de blessure en cas de basculement de l'appareil**

Un appareil redressé peut basculer très facilement et provoquer alors de graves blessures ou d'endommager l'appareil.

- Ne redresser l'appareil qu'à deux personnes.
- Toujours maintenir un appareil redressé ou bien le sécuriser pour lui éviter de basculer.

ATTENTION !**Risque d'endommagement en cas d'huile hydraulique inappropriée**

Une huile hydraulique dont l'indice de viscosité est inapproprié gêne le bon fonctionnement de l'appareil et peut l'endommager.

- Utiliser uniquement une huile hydraulique d'indice de viscosité HLP 46.

**REMARQUE**

Toujours vérifier le niveau d'huile hydraulique lorsque le poussoir de bûches est rentré.

1. Basculer la fendeuse à bois sur ses roues, la positionner à la verticale et la maintenir pendant toute la procédure.
2. Dévisser la jauge d'huile (09/1) et l'essuyer avec un chiffon propre qui ne peluche pas.
3. Introduire la jauge d'huile jusqu'à la butée et la ressortir.
 - Le niveau d'huile doit se situer entre les repères « min. » et « max. » (09). Si nécessaire, rajouter de l'huile hydraulique (10/1) à l'aide d'un entonnoir (10/2).
4. Vérifier l'état du joint d'étanchéité (09/2) et remplacer si nécessaire.
5. Revisser la jauge d'huile en la serrant que légèrement afin d'éviter d'endommager le filetage du couvercle de vérin.

**REMARQUE**

Il n'est pas nécessaire de changer l'huile.

8 AIDE EN CAS DE PANNES

En cas de défaillances, mettre la fendeuse à bois hors service et débrancher la prise secteur. Les dysfonctionnements ne pouvant pas être résolus à l'aide du tableau ci-après sont à faire réparer par un atelier spécialisé agréé.

Panne	Cause	Élimination
Le poussoir de bûches ne sort/ rentre pas	Trop peu d'huile hydraulique	Faire l'appoint d'huile hydraulique
	Pompe hydraulique défectueuse	Faire remplacer la pompe hydraulique par une entreprise spécialisée ou par le service de maintenance AL-KO
	L'appareil est incliné avec la pente en direction du coin à refendre	Placer l'appareil à l'horizontale ou en pente vers le levier de commande
Le poussoir de bûches n'a aucune puissance	Trop peu d'huile hydraulique	Faire l'appoint d'huile hydraulique
	L'appareil est incliné avec la pente en direction du coin à refendre	Placer l'appareil à l'horizontale ou en pente vers le levier de commande
La pompe hydraulique siffle, le poussoir de bûches se déplace par à-coups	Trop peu d'huile hydraulique	Faire l'appoint d'huile hydraulique
	L'appareil est incliné avec la pente en direction du coin à refendre	Placer l'appareil à l'horizontale ou en pente vers le levier de commande
	Présence d'air dans le circuit	Ouvrir la vis de purge
Le moteur chauffe	La section du câble de rallonge est trop petite	Utiliser une rallonge électrique de plus forte section
Le moteur ne démarre pas	Le disjoncteur de protection moteur s'est coupé	Attendre le refroidissement du moteur
	Connecteur secteur ou prise électrique défectueux	Faire vérifier par un électricien et remplacer, le cas échéant
	Câble d'alimentation défectueux	Faire vérifier par un électricien et remplacer, le cas échéant
	Moteur électrique défectueux	Faire vérifier par un électricien et remplacer, le cas échéant

9 TRANSPORT

ATTENTION !

Risque d'endommagement en cas de transport inapproprié

Lors du transport, la fendeuse à bois peut être endommagée si le transport n'est pas effectué correctement.

- Avant de la changer de placer, débrancher la fiche secteur (02/1) et serrer la vis de purge d'air (06/1).
- Ne soulever la fendeuse à bois que par l'étrier de transport (01/6).
- Ne pas soulever la fendeuse à bois par la fixation du vérin, la tige de piston ou par d'autres composants.

1. Soulever la fendeuse à bois par l'étrier de transport (01/6) et la transporter en la poussant ou en la tirant.
 - Avec la LSH 4, veiller à soulever suffisamment la fendeuse à bois jusqu'à ce que seules les roues touchent le sol, et pas le pied d'appui (02/2) au niveau du moteur électrique.

10 ÉLIMINATION



- Les appareils électriques et électroniques ne doivent pas être jetés aux ordures ménagères, mais être triés avant leur mise au rebut.
- Les piles ou batteries usagées qui ne sont pas fixées à demeure dans l'appareil usagé doivent être retirées avant d'éliminer l'appareil. Leur élimination est régie par la loi sur les piles.
- Les détenteurs et utilisateurs d'appareils électriques et électroniques sont légalement tenus de les rapporter après utilisation.
- L'utilisateur final porte seul la responsabilité de la suppression de ses données personnelles sur l'appareil usagé à éliminer.

Le symbole de la poubelle barrée signifie que les appareils électriques et électroniques ne doivent pas être jetés aux ordures ménagères.

Les appareils électriques et électroniques peuvent être déposés gratuitement aux endroits suivants :

- points de collecte ou centres de tri publics (p.ex. déchetteries communales)
- points de vente d'appareils électroniques (magasins ou en ligne) si le revendeur est obligé de reprendre l'appareil ou s'il le propose.

Ces déclarations ne s'appliquent qu'aux appareils installés et vendus dans les pays de l'Union européenne et soumis à la directive européenne 2012/19/UE. Dans les pays en dehors de l'Union européenne, des dispositions différentes peuvent être applicables en matière d'élimination des appareils électriques et électroniques.

11 SERVICE CLIENTS/APRÈS-VENTE

En cas de questions portant sur la garantie, les réparations ou les pièces de rechange, contacter le service de maintenance AL-KO le plus proche de chez vous.

Vous le trouverez à l'adresse suivante sur Internet :
www.al-ko.com/service-contacts

12 GARANTIE

Pendant la période légale de garantie contre les vices de fabrication, nous éliminons par réparation ou remplacement, selon notre choix, tout défaut de matériau ou de fabrication survenu sur l'appareil. La durée de prescription dépend de la législation respective en vigueur dans le pays où a été acheté l'appareil.

Notre garantie s'applique seulement en cas :

- de respect du présent manuel d'utilisation,
- d'utilisation correcte,
- d'utilisation de pièces de rechange d'origine.

La garantie ne s'applique pas en cas :

- de tentatives de réparation par l'utilisateur,
- de modifications techniques par l'utilisateur,
- d'utilisation non conforme.

Sont exclues de la garantie :

- les détériorations de la peinture dues à une usure normale,
- les pièces d'usure qui figurent en encadré sur la carte des pièces de rechange [xxxxxx (x)].

La période de garantie commence à courir au moment de l'achat par le premier utilisateur final. La date d'achat figurant sur la preuve d'achat fait foi. Veuillez vous adresser à votre revendeur ou bien au point de service après-vente agréé le plus proche, en présentant cette déclaration et la preuve d'achat. Les droits légaux de l'acheteur vis-à-vis du vendeur en cas de défaut ne sont pas affectés par cette déclaration.

13 DÉCLARATION DE CONFORMITÉ CE

Nous déclarons par la présente que ce produit, sous la forme mise sur le marché, répond aux dispositions des directives CE harmonisées, des normes de sécurité de l'UE et des normes spécifiques aux produits.

Produit

Fendeuse à bois

Numéro de série

G 403 2012

Fabricant

AL-KO Geräte GmbH
Ichenhauser Str. 14
D-89359 Kötz

Responsable de documentation

Andreas Hedrich
Ichenhauser Str. 14
D-89359 Kötz

Type

LSH 4

LSH 6

Directives UE

2006/42/EC

2014/30/EU

2011/65/EU

Normes harmonisées

EN 60204-1:2006

EN 60204-1/A1:2009

EN ISO 12100

EN 61000-3-2

EN 61000-3-11

Kötz, 31/05/2017



Wolfgang Hergeth
Directeur général

TRADUCCIÓN DEL MANUAL ORIGINAL DE INSTRUCCIONES

Índice

1	Acerca de este manual de instrucciones	78
1.1	Explicación de símbolos y palabras de señalización	78
2	Descripción del producto	78
2.1	Uso previsto	78
2.2	Aplicaciones no previstas	78
2.3	Dispositivos de seguridad y protección	78
2.3.1	Guardamotor	78
2.3.2	Cable de alimentación	79
2.4	Condiciones eléctricas	79
2.5	Vista general del producto (01)	79
2.6	Símbolos en el aparato	79
3	Instrucciones de seguridad	80
3.1	Usuarios	81
3.2	Equipo de protección individual	81
3.3	Seguridad en el lugar de trabajo	81
3.4	Seguridad de personas y animales	81
3.5	Seguridad del aparato	82
3.6	Seguridad eléctrica	82
3.7	Uso y manejo de la herramienta eléctrica	83
3.8	Instrucciones de seguridad para el funcionamiento	84
4	Montaje	84
4.1	LSH 4	84
4.2	LSH 6 (03 – 05)	84
5	Puesta en funcionamiento	85
5.1	Antes de cada uso	86
5.2	Poner en marcha la hendidora de troncos	86
6	Funcionamiento (07)	87
6.1	Retirar un trozo de madera atascado (08)	87
7	Mantenimiento	88
7.1	Trabajos de mantenimiento	88
7.2	Tareas de mantenimiento	88
7.2.1	Afilarse la cuña de separación	88
7.2.2	Comprobar el nivel de aceite del sistema hidráulico (09, 10)	88
8	Ayuda en caso de avería	90
9	Transporte	91
10	Eliminación del producto	91
11	Servicio de atención al cliente/servicio técnico	92

12 Garantía	92
13 Declaración de conformidad EC	92

1 ACERCA DE ESTE MANUAL DE INSTRUCCIONES

- Antes de ponerlo en marcha, es imprescindible leer atentamente este manual de instrucciones. Esto es esencial para un trabajo seguro y un manejo sin problemas.
- Conserve siempre este manual de instrucciones para poderlo leerlo en caso de que necesite consultar información sobre el aparato.
- Entregue el aparato a otra persona siempre adjuntando el manual de instrucciones.
- Lea y tenga en cuenta las indicaciones de seguridad y advertencias de este manual de instrucciones.

1.1 Explicación de símbolos y palabras de señalización



¡PELIGRO!

Indica una situación de peligro inminente que, en caso de no evitarse, produce lesiones graves o la muerte.



¡ADVERTENCIA!

Indica una situación de peligro potencial que, en caso de no evitarse, podría producir lesiones graves o la muerte.



¡PRECAUCIÓN!

Indica una situación de peligro potencial que, en caso de no evitarse, podría producir lesiones de leves a moderadas.

¡ATENCIÓN!

Indica una situación que, en caso de no evitarse, podría producir daños materiales.



NOTA

Indicaciones especiales para una mejor comprensión y manejo.

2 DESCRIPCIÓN DEL PRODUCTO

2.1 Uso previsto

La hendidora de troncos se ha diseñado para un uso privado en casas y jardines.

La hendidora de troncos está indicada exclusivamente para la siguiente aplicación:

- partir trozos de madera cortados en vertical (11) cuyas dimensiones no superen los datos técnicos.

2.2 Aplicaciones no previstas

- Está prohibido partir trozos de madera que tengan piezas de metal como clavos, alambres, grapas, etc.
- Está prohibida su utilización en atmósferas con peligro de explosión.
- Está prohibido cualquier otro uso que vaya más allá del uso previsto.

2.3 Dispositivos de seguridad y protección

2.3.1 Guardamotor

Si la hendidora de troncos se sobrecarga, el guardamotor desconectará el motor.

Está prohibido inutilizar la función del guardamotor.

Si el guardamotor ha desconectado la hendidora de troncos, proceda de la siguiente manera:

1. Desconecte la hendidora de troncos de la red eléctrica.
2. Solucione la causa de la sobrecarga.
3. Después de esperar algunos minutos a que se enfríe la hendidora de troncos, vuélvala conectar a la red eléctrica.
4. Encienda la hendidora de troncos.

2.3.2 Cable de alimentación



¡ADVERTENCIA!

Peligro de lesiones por descarga eléctrica

Un cable de alimentación defectuoso puede provocar lesiones graves por descarga eléctrica.

- Asegúrese de que el cable de alimentación no está dañado ni seccionado.

- Utilice únicamente un cable de goma de la calidad H07RN-F conforme a VDE (Asociación alemana de electrotécnicos) 0282 sección 14 con una sección transversal de cable de al menos 2,5 mm².
- La longitud de cable máxima permitida es de 10 m. Un cable más largo mermaría la potencia del motor y con ello, el funcionamiento de la hendidora de troncos.
- El cable de alimentación, el enchufe y la caja de acoplamiento deben estar en perfecto estado. No puede utilizarse un cable de alimentación defectuoso (p. ej. con fisuras, cortes, zonas aplastadas o dobleces en el aislamiento).
- Solamente una empresa especializada en electricidad puede reparar el cable de alimentación, el enchufe y la caja de acoplamiento.
- No exponga las conexiones enchufables a humedades.
- En caso de daños, desconecte inmediatamente el cable de alimentación de la red eléctrica.

2.4 Condiciones eléctricas

- CA 230 V/50 Hz
- Sección transversal mínima del cable de red = 2,5 mm²
- Protección mínima por fusible de la conexión a la red = 16 A






2.5 Vista general del producto (01)

Las hendidoras de troncos LSH 4 y LSH 6 están compuestas por los siguientes componentes:

N.º	Componente
1	Palanca de mando
2	Chapa protectora
3	Empujador de troncos
4	Chapa guía de troncos
5	Cuña de separación
6	Estribo de transporte
7	Vástago del pistón
8	Pata de apoyo
9	Motor eléctrico
10	Botón de encendido
11	Cable de alimentación
12	Rueda
13	Columna delantera (solo LSH 6)
14	Base (solo LSH 6)
15	Barra longitudinal (solo LSH 6)
16	Barra transversal (solo LSH 6)
17	Columna trasera (solo LSH 6)

2.6 Símbolos en el aparato

Símbolo	Significado
	¡Leer el manual de instrucciones antes de la puesta en funcionamiento!
	Utilice gafas de protección.
	Utilice guantes de protección.
	Utilice calzado de seguridad.
	Mantenga las manos alejadas de la zona de peligro.

Símbolo	Significado
	Deposite los trozos de madera en la hendidora de troncos sin agarrarlos.
	No toque las partes móviles.
	Mantenga alejadas a terceras personas de la zona de peligro.
	Antes de realizar trabajos de mantenimiento, desconecte el aparato de la red eléctrica.
	No elimine el aceite hidráulico en la naturaleza.
	Retire o sustituya las piezas dañadas.

3 INSTRUCCIONES DE SEGURIDAD



¡PELIGRO!

Peligro de muerte y de lesiones muy graves por desconocimiento de las instrucciones de seguridad

El desconocimiento de las instrucciones de seguridad y de uso puede provocar lesiones muy graves e incluso la muerte.

- Antes de utilizar el aparato, preste atención a todas las instrucciones de seguridad y de uso y a aquellas indicaciones a las que haga referencia el manual de instrucciones.
- Guarde toda la documentación de referencia para un uso futuro.

3.1 Usuarios

- Los jóvenes menores de 16 años y las personas que no hayan leído el presente manual de instrucciones no deben utilizar el aparato. Respete la posible normativa de seguridad específica de cada país con respecto a la edad mínima que debe tener el usuario para trabajar.
- No utilice el aparato bajo la influencia de drogas, alcohol o medicamentos.

3.2 Equipo de protección individual

- Debe utilizarse ropa y equipo de protección adecuado para evitar lesiones en la cabeza, las extremidades y los oídos.
- El equipo de protección individual incluye los siguientes componentes:
 - Protección auditiva y gafas protectoras
 - Pantalones largos y calzado resistente
 - A la hora de realizar el mantenimiento y la limpieza: Guantes de protección

3.3 Seguridad en el lugar de trabajo

- Trabaje sólo con la luz del día o con una luz artificial muy buena.
- Opere el aparato únicamente sobre una base firme y plana y sin inclinaciones pronunciadas.
- Preste atención a la estabilidad.

3.4 Seguridad de personas y animales

- Utilice el aparato únicamente para aquellos trabajos para los que está previsto. Un uso no previsto puede producir lesiones y daños materiales.
- Utilice el aparato únicamente cuando no haya otras personas ni animales en la zona de trabajo.

3.5 Seguridad del aparato

- Utilice el aparato únicamente en las siguientes condiciones:
 - El aparato no debe estar sucio.
 - El aparato no debe presentar daños.
 - Todos los elementos de mando deben funcionar.
- No sobrecargue el aparato. Este está previsto para realizar trabajos ligeros en áreas privadas. Las sobrecargas dañan el aparato.
- Nunca opere el aparato con piezas desgastadas o defectuosas. Cambie las piezas defectuosas siempre por piezas de repuesto originales del fabricante. Si se opera el aparato con piezas desgastadas o defectuosas no podrá ejercer su derecho a garantía frente al fabricante.



NOTA

Los trabajos de reparación solo pueden ser realizados por los centros de servicio técnico de AL-KO o empresas especializadas competentes.

3.6 Seguridad eléctrica

- **El enchufe de red del aparato debe ser adecuado para la toma de corriente. No se puede cambiar el enchufe. No use ningún adaptador con el aparato conectado a tierra.** Los enchufes originales y las tomas de corriente adecuadas disminuyen el riesgo de descargas eléctricas.
- **Evite el contacto corporal con superficies puestas a tierra tales como tubos, radiadores, cocinas y neveras.** Existe un alto riesgo de sufrir una descarga eléctrica si el cuerpo está puesto a tierra.
- **Mantenga las herramientas eléctricas alejadas de la lluvia y la humedad.** La penetración de agua en el aparato eléctrico aumenta el riesgo de descarga eléctrica.
- **No use el cable para fines extraños, para llevar el aparato, colgarlo o tirar de la clavija del enchufe. Mantenga el cable alejado del calor, aceite, bordes afilados o piezas móviles del aparato.** El peligro de descargas eléctricas aumenta si el cable está dañado o enrollado.

- **Si trabaja con un aparato eléctrico al aire libre, utilice un alargador que también sea adecuado para el exterior.** El uso de un alargador adecuado para el exterior reduce el peligro de descargas eléctricas.
 - **Si no puede evitar el uso del aparato en un ambiente húmedo, utilice un interruptor diferencial.** El uso de este interruptor diferencial evita el riesgo de una descarga eléctrica.
- ### 3.7 Uso y manejo de la herramienta eléctrica
- **No sobrecargue el aparato. Utilice la herramienta eléctrica adecuada para realizar el trabajo.** Con la herramienta eléctrica apropiada trabaja mejor y más seguro en el área de servicio especificada.
 - **No utilice una herramienta eléctrica cuyo interruptor esté defectuoso.** Un aparato eléctrico, que no se puede encender o apagar más, es peligroso y se debe reparar.
 - **Saque el conector del enchufe y/o retire la batería antes de efectuar los ajustes del aparato, cambiar los accesorios o apartar el aparato.** Esta medida de precaución impide el arranque accidental de la herramienta eléctrica.
 - **Conserve el aparato eléctrico que no se utilice fuera del alcance de los niños. No permita que las personas que no están familiarizadas con el aparato o no hayan leído estas instrucciones utilicen el aparato.** Las herramientas eléctricas son peligrosas si son utilizadas por personas sin experiencia.
 - **Consérvese con cuidado la herramienta eléctrica. Controle si las piezas móviles funcionan perfectamente y no se atascan, si hay piezas rotas o dañadas que perjudiquen de forma que puedan perjudicar el funcionamiento de la herramienta eléctrica. Encargue la reparación de las piezas dañadas antes del uso del aparato eléctrico.** Muchos accidentes han sido provocados por herramientas eléctricas incorrectamente reparadas.

- **Mantenga las herramientas de corte afiladas y limpias.** Las herramientas de corte cuidadosamente conservadas con bordes de corte afilados se atascan menos y son más fáciles de controlar.
- **Utilice la herramienta eléctrica, los accesorios, las herramientas de aplicación, etc., según estas indicaciones. Tenga en cuenta las condiciones del trabajo y las actividades a realizar.** El uso de aparatos eléctricos para aplicaciones distintas a las previstas puede dar lugar a situaciones de peligro.

3.8 Instrucciones de seguridad para el funcionamiento

- Nunca deje el aparato en funcionamiento sin vigilancia.
- Asegure el aparato contra un acceso no autorizado.
- Nunca opere el aparato entre dos personas.
- Nunca mueva el aparato con el motor en marcha.
- Nunca opere el aparato bajo la lluvia o la nieve.

- Desconecte el aparato de la red eléctrica para:
 - Trabajos de mantenimiento y limpieza
 - Trabajos de ajuste
 - Transporte
 - Interrupciones de trabajo
 - Averías
- No toque la cuña de separación.

4 MONTAJE

4.1 LSH 4

La hendidora de troncos LSH 4 se suministra ya montada y puede ponerse en marcha directamente.

4.2 LSH 6 (03 – 05)

Antes de poner en marcha la hendidora de troncos LSH 6, primero debe montarse la pata de apoyo.



¡ADVERTENCIA!

Peligro de lesiones por montaje incompleto.

Utilizar un aparato que no esté completamente montado puede provocar lesiones graves y daños en el aparato.

- Monte el aparato completamente antes de ponerlo en marcha.



¡ADVERTENCIA!

Peligro de lesiones por falta de estabilidad

Si el chasis se monta mal, el aparato puede volcar y provocar lesiones graves o dañarse.

- Monte el chasis de la siguiente manera.



NOTA

La herramienta que se necesita para el montaje no se incluye en el volumen de suministro.

Desmontar las ruedas (03/a)

1. Quite los dos capuchones protectores (03/7) del eje (03/2).
2. Quite los dos clips C (03/6) del eje.
3. Quite las dos ruedas (03/1) del eje.

Desmontar la pata de apoyo (03/b)

1. Desenrosque las cuatro tuercas (03/3) del interior de la pata de apoyo (03/5).
2. Quite los cuatro tirafondos (03/4) de la pata de apoyo.
3. Retire la pata de apoyo de la hendidora de troncos.

Ensamblar el chasis (04)

1. Meta la barra longitudinal (04/2) en la barra transversal (04/1) (04/a) hasta que sobresalga unos 10 cm por el otro extremo.
2. Inserte el extremo libre de la barra longitudinal en la columna delantera (04/3) (04/b).
3. Asegure la unión con un tornillo hexagonal (04/4).
4. Inserte las ruedas (04/6) en los dos ejes (04/5) de la barra transversal (04/c).
5. Inserte y encaje los clips C (04/7) en los dos ejes.
6. Introduzca los capuchones protectores (04/8) en los dos ejes.

Montar la hendidora de troncos en el chasis

1. Inserte las dos columnas traseras (05/8) en los ejes (05/1) de la hendidora de troncos (05/a).
2. Asegure las dos columnas traseras con un tornillo hexagonal y una tuerca (05/9).
3. Coloque la hendidora de troncos en el chasis (05/b):
 - Inserte las dos columnas traseras en el alojamiento de la barra transversal (05/6).
 - Inserte el alojamiento de la pata de apoyo (05/2) en la columna delantera (05/4).



NOTA

Es posible que tenga que desplazar las barras longitudinal y transversal.

4. Asegure la unión de las dos columnas traseras con la barra transversal usando un tornillo hexagonal (05/5).
5. Asegure la unión del alojamiento de la pata de apoyo con la columna delantera usando cuatro tornillos hexagonales y tuercas (05/3).
6. Asegure la unión de la barra transversal con la barra longitudinal usando un tornillo hexagonal (05/7).
 - Al hacerlo, procure que las barras longitudinal y transversal no estén inclinadas, si es necesario, vuelva a desplazarlas.

5 PUESTA EN FUNCIONAMIENTO



¡ADVERTENCIA!

Peligro de lesiones por aparato defectuoso

Utilizar un aparato defectuoso puede provocar lesiones graves y daños en el aparato.

- Opere el aparato únicamente cuando no esté defectuoso ni dañado y no le falten piezas ni estas estén sueltas.

5.1 Antes de cada uso



¡ADVERTENCIA!

Peligro de lesiones por falta de estabilidad

Si el aparato vuelca puede provocar lesiones graves y daños en el aparato.

- Fije el aparato al suelo con seguridad antes de ponerlo en marcha.

1. Controle visualmente la hendidora de troncos.
 - La hendidora de troncos no debe ponerse en marcha si faltan partes del aparato, están defectuosas o sueltas.
2. Compruebe visualmente el cable de alimentación.
 - No puede utilizarse un cable de alimentación defectuoso (p. ej. con fisuras, cortes, zonas aplastadas, o dobleces en el aislamiento).
3. Compruebe visualmente la presencia de fugas en el sistema hidráulico.
 - La hendidora de troncos no debe ponerse en marcha si detecta la presencia de fugas en el sistema hidráulico.
4. Fije la hendidora de troncos al suelo con seguridad con los medios adecuados.

5.2 Poner en marcha la hendidora de troncos



¡ADVERTENCIA!

Peligro de lesiones por haber varias personas presentes durante el funcionamiento

Si dos o más personas operan el aparato pueden producirse lesiones graves.

- El aparato solamente debe ser utilizado por una única persona.

¡ATENCIÓN!

Peligro de daños por manejo indebido

El aparato puede dañarse o destruirse debido a un manejo indebido.

- Coloque el trozo de madera en la hendidora de troncos siempre en vertical y nunca en horizontal.
- Nunca fuerce el corte de un trozo de madera manteniendo la presión hidráulica durante varios segundos.

1. Coloque la hendidora de troncos en horizontal, si es posible con una ligera inclinación hacia la palanca de mando (ya que ahí están las válvulas), sobre una base lisa y estable. Si hay un gran desnivel en la dirección de la cuña de separación se pierde fuerza de corte.
 2. Tienda el cable de alimentación (02/1) evitando que se doble, se aplaste o pueda dañarse de otra manera.
 3. Enchufe el cable de alimentación a la red eléctrica.
 4. Afloje el tornillo de purga (06/1) unas 3 – 4 vueltas.
1. Pulse el botón de encendido del motor eléctrico con una mano (07/2) y manténgalo pulsado.
 2. Una vez que el motor haya alcanzado el número de revoluciones finales, baje totalmente la palanca de mando (07/1) con la otra mano.
 - El empujador de troncos empujará la pieza de madera contra la cuña de separación. El trozo de madera se cortará.
 3. Si suelta el botón verde de encendido y la palanca de manejo, el empujador de troncos se desplaza a la posición final.

6.1 Retirar un trozo de madera atascado (08)



NOTA

- Vuelva a apretar el tornillo de purga después de la operación.

5. Coloque el trozo de madera verticalmente sobre la hendidora de troncos (01/4) de modo que las chapas guía de troncos lo agarran.

6 FUNCIONAMIENTO (07)



¡ADVERTENCIA!

Peligro de lesiones por estar fuera del área de operación

Durante el funcionamiento pueden producirse lesiones graves por estar fuera del área de operación.

- Durante el funcionamiento, permanezca únicamente en el área de operación (12/1).



¡PRECAUCIÓN!

Peligro de lesiones al sacar un trozo de madera atascado (08/b)

Si saca un trozo de madera atascado a golpes, pueden producirse lesiones y daños al aparato.

- Nunca retire el trozo de madera golpeando con un martillo (08/2) o similar.

1. Quite las manos del botón de encendido y de la palanca de mando.
2. Deje que el empujador de troncos se pare completamente.
3. Meta la cuña de madera (08/1) por debajo del trozo de madera atascado (08/a).
4. Empuje hasta el fondo la cuña de madera con ayuda del empujador de troncos por debajo del trozo de madera atascado.
5. Si es necesario, repita este proceso con una cuña de mayor tamaño hasta que salga el trozo de madera.

7 MANTENIMIENTO



¡ADVERTENCIA!

Peligro de lesiones durante los trabajos de mantenimiento

Un mantenimiento indebido puede provocar lesiones graves y daños en el aparato.

- Desconectar la hendidora de troncos de la red eléctrica antes de realizar trabajos de mantenimiento.
- Las reparaciones en la hendidora de troncos solamente las puede realizar un técnico especializado.

7.1 Trabajos de mantenimiento

Limpieza de los rieles

1. Limpie los rieles del empujador de troncos con frecuencia, sobre todo, cuando se partan trozos de madera con mucha resina.

7.2 Tareas de mantenimiento

7.2.1 Afilar la cuña de separación

1. Si es necesario, afile la cuña de separación con una lima adecuada.

7.2.2 Comprobar el nivel de aceite del sistema hidráulico (09, 10)



¡ADVERTENCIA!

Peligro de lesiones por vuelco del aparato

Un aparato alzado en vertical puede volcar con mucha facilidad y provocar lesiones graves o dañarse.

- Alzar el aparato únicamente entre dos personas.
- Fije siempre el aparato alzado y asegúrelo contra vuelcos.

¡ATENCIÓN!

Peligro de daños por utilización del aceite hidráulico incorrecto

Usar un aceite hidráulico con una clase de viscosidad incorrecta obstaculiza el correcto funcionamiento de la máquina y puede dañarla.

- Utilice únicamente aceite hidráulico de la clase de viscosidad HLP 46.



NOTA

Compruebe el nivel de aceite hidráulico siempre con el empujador de troncos replegado.

1. Vuelque la hendidora de troncos sobre las ruedas, colóquela en vertical y fíjela durante todo el proceso.
2. Desenrosque la varilla de medición de aceite (09/1) y límpiela con un trapo limpio que no suelte pelusa.
3. Introduzca la varilla de medición de aceite hasta el fondo y vuélvala a sacar.
 - El nivel de aceite debe estar entre las marcas de "mín." y "máx." (09). En caso necesario, rellene aceite hidráulico (10/1) con un embudo (10/2).
4. Compruebe si la junta (09/2) presenta daños y sustitúyala si es necesario.
5. Vuelva a enroscar la varilla de medición de aceite y apriétela solo un poco para evitar dañar la rosca de la tapa del cilindro.



NOTA

No es necesario cambiar el aceite.

8 AYUDA EN CASO DE AVERÍA

Si se produce algún fallo, desconecte la hendidora de troncos y desenchufe el conector de red. Los fallos que no se puedan solucionar con la siguiente tabla deben ser realizados por un distribuidor autorizado.

Problema	Causa	Solución
El empujador de troncos no avanza ni retrocede	Falta aceite hidráulico	Rellenar con aceite hidráulico
	La bomba hidráulica está defectuosa	Una empresa especializada o un punto de servicio técnico de AL-KO se encargará de sustituir la bomba hidráulica
	El aparato está inclinado hacia la cuña de separación	Colocar el aparato en posición horizontal o inclinado hacia la palanca de mando
El empujador de troncos no tiene fuerza	Falta aceite hidráulico	Rellenar con aceite hidráulico
	El aparato está inclinado hacia la cuña de separación	Colocar el aparato en posición horizontal o inclinado hacia la palanca de mando
La bomba hidráulica emite silbidos, el empujador de troncos se mueve bruscamente	Falta aceite hidráulico	Rellenar con aceite hidráulico
	El aparato está inclinado hacia la cuña de separación	Colocar el aparato en posición horizontal o inclinado hacia la palanca de mando
	Hay aire en el circuito	Abrir el tornillo de purga de aire
El motor se calienta demasiado	La sección transversal del alargador es demasiado pequeña	Utilice un alargador con una sección transversal más grande
El motor no arranca	El guardamotor desconectó el aparato.	Espere hasta que el motor se enfríe
	El enchufe o la toma de corriente están defectuosos	Que un electricista lo compruebe y lo cambie si es necesario.
	Cable de alimentación defectuoso	Que un electricista lo compruebe y lo cambie si es necesario.
	Motor eléctrico defectuoso	Que un electricista lo compruebe y lo cambie si es necesario.

9 TRANSPORTE

¡ATENCIÓN!

Peligro de daños por transporte inadecuado

La hendidora de troncos puede dañarse durante el transporte si no se realiza adecuadamente.

- Antes de cualquier cambio de ubicación, retire el enchufe (02/1) y apriete los tornillos de purga (06/1).
- Eleve la hendidora de troncos solo por el estribo de transporte (01/6).
- No eleve la hendidora de troncos por la fijación del cilindro, el pistón u otros componentes.

1. Eleve y transporte hacia delante o hacia atrás la hendidora de troncos por el estribo de transporte (01/6).
 - Con la LSH 4, procure que la hendidora de troncos se eleve hasta que sean las ruedas únicamente, y no la pata de apoyo (02/2) del motor eléctrica, toquen el suelo.

10 ELIMINACIÓN DEL PRODUCTO



- Los aparatos eléctricos y electrónicos antiguos no pertenecen a la basura doméstica y deben eliminarse por separado.
- Las baterías o pilas gastadas que no sean fijas deben retirarse antes del aparato. La ley alemana de baterías rige su eliminación.
- El propietario o usuario de equipos eléctricos y electrónicos están obligados por ley a devolverlas tras su uso.
- El usuario final asume la responsable propia de borrar los datos personales del equipo antiguo que quiere eliminar.

El símbolo del contenedor tachado significa que los aparatos eléctricos y electrónicos no se pueden tirar a la basura doméstica.

Los aparatos eléctricos y electrónicos pueden depositarse en los siguientes puntos:

- Puntos de recogida y eliminación públicos (p. ej. recintos municipales)
- Puntos de venta de electrodomésticos (físicos y en línea) siempre que el comerciante esté obligado a recoger aparatos u ofrezca el servicio voluntariamente.

Estas afirmaciones solamente son válidas para aparatos que se instalen y se vendan en los países de la Unión Europea y que estén sujetos a la Directiva europea 2012/19/UE. En países fuera de la Unión Europea pueden estar vigentes unas disposiciones diferentes a ésta en materia de eliminación de aparatos eléctricos y electrónicos antiguos.

11 SERVICIO DE ATENCIÓN AL CLIENTE/SERVICIO TÉCNICO

Para cuestiones acerca de la garantía, reparaciones o piezas de recambio, diríjase al punto de servicio técnico de AL-KO más cercano.

Lo encontrará en la siguiente dirección electrónica:
www.al-ko.com/service-contacts

12 GARANTÍA

Durante el periodo legal de la garantía, nos comprometemos, a nuestra elección, a reparar o sustituir el aparato en caso de defecto de fabricación o material. El periodo de la garantía depende de la legislación del país donde se compró el aparato.

Nuestra garantía solo tiene validez en los siguientes casos: La garantía no tendrá validez en los siguientes casos:

- Respetar este manual de instrucciones
- Se manipula el aparato correctamente
- Se han utilizado piezas de repuesto originales
- Intentos de reparación no autorizados
- Modificaciones técnicas sin autorización
- Un uso inadecuado

Quedan excluidos de la garantía:

- Los daños de pintura derivados del desgaste normal
- Las piezas de desgaste que están identificadas con el marco xxxxxx (x) en la ficha de piezas de repuesto

El plazo de garantía comienza con la compra por parte del primer comprador final. La fecha del comprobante de compra será determinante. Diríjase al comercio donde compró el aparato o al servicio de atención al cliente autorizado más cercano con esta declaración y el comprobante de compra original. De acuerdo con esta declaración, los derechos del comprador permanecen intactos frente al vendedor.

13 DECLARACIÓN DE CONFORMIDAD EC

Por la presente, declaramos que este producto, en la versión que hemos comercializado, cumple los requisitos de las directivas europeas armonizadas, los estándares europeos de seguridad y los estándares específicos del producto.

Producto	Fabricante	Representante legal de la documentación
Hendidora de troncos	AL-KO Geräte GmbH	Andreas Hedrich
Número de serie	Ichenhauser Str. 14	Ichenhauser Str. 14
G 403 2012	89359 Kötzt (Alemania)	89359 Kötzt (Alemania)
Tipo	Directivas UE	Normas armonizadas
LSH 4	2006/42/EC	EN 60204-1:2006
LSH 6	2014/30/UE	EN 60204-1/A1:2009
	2011/65/UE	EN ISO 12100
		EN 61000-3-2
		EN 61000-3-11

Kötzt, 31/05/2017



Wolfgang Hergeth
Director general

TRADUZIONE DEL MANUALE PER L'USO ORIGINALE**Sommario**

1	Istruzioni per l'uso	95
1.1	Descrizione dei simboli e parole segnaletiche	95
2	Descrizione del prodotto	95
2.1	Utilizzo conforme alla destinazione	95
2.2	Possibile uso errato	95
2.3	Dispositivi di sicurezza e di protezione	95
2.3.1	Interruttore salvamotore	95
2.3.2	Cavo di rete	96
2.4	Requisiti elettrici	96
2.5	Panoramica prodotto (01)	96
2.6	Simboli sull'apparecchio	96
3	Indicazioni di sicurezza	97
3.1	Operatore	97
3.2	Dispositivi di protezione personale	98
3.3	Sicurezza sul posto di lavoro	98
3.4	Sicurezza delle persone e degli animali	98
3.5	Sicurezza dell'apparecchio	99
3.6	Sicurezza elettrica	99
3.7	Utilizzo e manipolazione di un attrezzo elettrico	100
3.8	Indicazioni di sicurezza per l'uso	101
4	Montaggio	101
4.1	LSH 4	101
4.2	LSH 6 (03 – 05)	101
5	Messa in funzione	102
5.1	Prima di ogni utilizzo	103
5.2	Mettere in funzione lo spaccalegna	103
6	Utilizzo (07)	104
6.1	Rimuovere il pezzo di legno inceppato (08)	104
7	Avvertenza	105
7.1	Lavori di cura	105
7.2	Interventi di manutenzione	105
7.2.1	Affilatura del cuneo di taglio	105
7.2.2	Controllare il livello dell'olio dell'impianto idraulico (09, 10)	105
8	Supporto in caso di anomalie	107
9	Trasporto	108
10	Smaltimento	108
11	Servizio clienti/Assistenza	109

12	Garanzia	109
13	Dichiarazione di conformità CE	109

1 ISTRUZIONI PER L'USO

- Prima della messa in funzione, leggere attentamente queste istruzioni per l'uso. È il presupposto per lavorare in modo sicuro e per una gestione regolare.
- Conservare le presenti istruzioni per l'uso in maniera da potervi leggere, qualora si rendesse necessaria, un'informazione a proposito dell'apparecchio.
- Consegnare l'apparecchio ad altre persone solo insieme alle presenti istruzioni per l'uso.
- Attenersi alle indicazioni di sicurezza e alle avvertenze contenute nelle presenti istruzioni per l'uso.

1.1 Descrizione dei simboli e parole segnaletiche



PERICOLO!

Mostra una situazione pericolosa imminente che ha come conseguenza la morte o una seria lesione se non viene evitata.



ATTENZIONE!

Mostra una situazione potenzialmente pericolosa che, se non viene evitata, ha come conseguenza la morte o una seria lesione.



CAUTELA!

Mostra una situazione potenzialmente pericolosa che, se non viene evitata, ha come conseguenza una leggera o media lesione.

ATTENZIONE!

Mostra una situazione che, se non viene evitata, potrebbe avere come conseguenza dei danni materiali.



AVVISO

Indicazioni speciali volte a migliorare la comprensione e l'uso.

2 DESCRIZIONE DEL PRODOTTO

2.1 Utilizzo conforme alla destinazione

Lo spaccalegna è destinato all'uso privato in casa e in giardino.

Lo spaccalegna è progettato esclusivamente per l'utilizzo seguente:

- spaccare pezzi di legno tagliati verticalmente (11) senza superare le dimensioni indicate nei dati tecnici.

2.2 Possibile uso errato

- È vietato spaccare pezzi di legno in cui si trovano parti metalliche come chiodi, fili, graffette ecc.
- È vietato il funzionamento in atmosfera esplosiva.
- È vietato qualsiasi ulteriore utilizzo non conforme alla destinazione.

2.3 Dispositivi di sicurezza e di protezione

2.3.1 Interruttore salvamotore

In caso di sovraccarico dello spaccalegna, il salvamotore spegne il motore.

Non è consentito annullare la funzione del salvamotore.

Se il salvamotore ha spento lo spaccalegna, procedere come segue:

1. Scollegare lo spaccalegna dall'alimentazione di rete.
2. Rimuovere la causa del sovraccarico.
3. Dopo un periodo di raffreddamento di alcuni minuti ricollegare lo spaccalegna alla rete elettrica.
4. Accendere lo spaccalegna.

2.3.2 Cavo di rete



ATTENZIONE!

Pericolo di lesioni da folgorazione

Un cavo di alimentazione difettoso può provocare gravi lesioni da folgorazione.

- Accertarsi che il cavo di alimentazione non sia danneggiato o tagliato.

- utilizzare soltanto cavo in gomma di qualità H07RN-F secondo VDE 0282 parte 14 con un diametro del filo di almeno 2,5 mm².
- La lunghezza massima del cavo è 10 m. Una linea più lunga influisce sulle prestazioni del motore e quindi sulla funzione dello spaccalegna.
- Cavo di alimentazione, spina e presa di accoppiamento devono essere integri. Non è consentito utilizzare un cavo di alimentazione difettoso (ad esempio, che presenta screpolature, tagli, deformazioni o pieghe nel materiale isolante).
- Le riparazioni del cavo di alimentazione, della spina e della presa di accoppiamento devono essere eseguite esclusivamente da un elettricista specializzato autorizzato.
- Non esporre i collegamenti all'umidità.
- In caso di danno, scollegare immediatamente il cavo di alimentazione dalla rete elettrica.

2.4 Requisiti elettrici

- CA 230 V/50 Hz
- Sezione minima del cavo di alimentazione = 2,5 mm²
- Protezione minima dell'allacciamento alla rete = 16 A

2.5 Panoramica prodotto (01)

Gli spaccalegna LSH 4 e LSH 6 si compongono dei seguenti componenti:

N.	Componente
1	Leva di azionamento
2	Lamiera protettiva
3	Carrello portaceppo
4	Piastra di guida
5	Cuneo di taglio
6	Staffa di trasporto
7	Asta del pistone
8	Base
9	motore elettrico
10	Pulsante di accensione
11	Cavo di rete
12	Ruota
13	Colonna anteriore (soltanto LSH 6)
14	Piede d'appoggio (soltanto LSH 6)
15	Piedino longitudinale (soltanto LSH 6)
16	Traversa (soltanto LSH 6)
17	Colonna posteriore (soltanto LSH 6)

2.6 Simboli sull'apparecchio

Simbolo	Significato
	Prima di mettere in funzione leggere il libretto di istruzioni!
	Indossare occhiali di protezione!
	Indossare guanti di protezione!
	Indossare calzature antinfortunistiche!
	Non avvicinare le mani alla zona di pericolo!

Simbolo	Significato
	Mettere i pezzi di legno nello spacalegna e non tenerli!
	Non toccare le parti mobili!
	Tenere lontane terze persone dalla zona di pericolo!
	Scollegare l'apparecchio dall'alimentazione di rete prima di interventi di manutenzione!
	Non smaltire nella natura l'olio idraulico!
	Rimuovere o sostituire le parti danneggiate!

3 INDICAZIONI DI SICUREZZA



PERICOLO!

Pericolo di morte e rischio di lesioni gravissime a causa di mancata conoscenza delle istruzioni di sicurezza

La mancata conoscenza delle istruzioni di sicurezza e di utilizzo può causare incidenti gravissimi e anche fatali.

- Osservare tutte le istruzioni di sicurezza e di utilizzo del presente manuale e le istruzioni operative prima di utilizzare l'apparecchio!
- Conservare tutta la documentazione fornita per un utilizzo futuro.

3.1 Operatore

- Divieto di utilizzo dell'apparecchio a minori di 16 anni o persone che non abbiano letto il manuale d'uso. Osservare le norme di sicurezza specifiche del Paese per l'età minima degli utenti.
- Non utilizzare l'apparecchio sotto l'effetto di alcol, droghe o medicinali.

3.2 Dispositivi di protezione personale

- Per evitare ferite alla testa, agli arti e danni all'udito viene imposto l'uso di abbigliamento ed equipaggiamento antinfortunistico.
- L'attrezzatura di protezione individuale è costituita da:
 - Protezione per l'udito o occhiali protettivi
 - pantaloni lunghi e scarpe robuste
 - durante la manutenzione e la cura: guanti di protezione

3.3 Sicurezza sul posto di lavoro

- Lavorare solo alla luce del giorno o con luce artificiale chiara.
- Azionare l'apparecchio soltanto su terreno solido e livellato e non su pendii ripidi.
- Garantire la stabilità.

3.4 Sicurezza delle persone e degli animali

- Usare l'apparecchio solo per le funzioni per cui è previsto. Un uso non conforme può portare a lesioni e danni alle cose.
- Azionare l'apparecchio solo se non sono presenti altre persone e animali nell'area di lavoro.

3.5 Sicurezza dell'apparecchio

- Usare l'apparecchio solo in presenza delle seguenti condizioni:
 - L'apparecchio non è sporco.
 - L'apparecchio non presenta alcun danno.
 - Tutti i comandi funzionano.
- Non sovraccaricare l'apparecchio. È progettato per lavori leggeri nel settore privato. I sovraccarichi causano danni all'apparecchio.
- Non utilizzare mai l'apparecchio con parti usurate o difettose. Sostituire sempre tutte le parti difettose con pezzi di ricambio originali del produttore. Se l'apparecchio viene utilizzato con parti usurate o difettose, non è possibile avanzare richieste di garanzia nei confronti del produttore.



AVVISO

Gli interventi di riparazione devono essere eseguiti solo da aziende specializzate o dai nostri centri di assistenza AL-KO.

3.6 Sicurezza elettrica

- **Il connettore dell'apparecchio deve essere adatto alla presa. Il connettore non deve essere modificato in alcun modo. Non utilizzare un adattatore con apparecchi dotati di protezione di terra.** Connettori non modificati e prese adatte riducono il rischio di folgorazione.
- **Evitare il contatto del corpo con superfici collegate alla terra come tubi, riscaldamenti, fornelli o frigoriferi.** Quando il proprio corpo è collegato alla terra esiste un elevato rischio di folgorazione.
- **Tenere gli apparecchi elettrici lontani da pioggia o umidità.** La penetrazione di acqua in un attrezzo elettrico aumenta il rischio di folgorazione.
- **Non utilizzare il cavo per portare l'attrezzo elettrico, per appenderlo oppure per sfilare il connettore dalla presa. Tenere il cavo lontano da calore, olio, spigoli taglienti o parti mobili dell'apparecchio.** Cavi danneggiati o annodati aumentano il rischio di folgorazione.

- **Quando si lavora all'aperto con un attrezzo elettrico utilizzare solo cavi di prolunga che siano adatti anche per uso esterno.** L'utilizzo di un cavo di prolunga adatto per l'esterno riduce il rischio di folgorazione.
 - **Se l'utilizzo dell'attrezzo elettrico in ambiente umido non è evitabile, utilizzare un interruttore differenziale.** L'uso di un interruttore differenziale riduce il rischio di folgorazione.
- ### 3.7 Utilizzo e manipolazione di un attrezzo elettrico
- **Non sovraccaricare l'attrezzo. Per lavorare utilizzare l'attrezzo elettrico specificamente previsto.** Con l'attrezzo elettrico giusto si lavora meglio e in modo più sicuro nel campo di prestazioni specificato.
 - **Non utilizzare un attrezzo elettrico che abbia l'interruttore guasto.** Un attrezzo elettrico che non è più possibile accendere o spegnere è pericoloso e deve essere riparato.
 - **Sfilare il connettore dalla presa e/o rimuovere la batteria prima di effettuare impostazioni dell'apparecchio, di sostituire accessori oppure di riporre l'apparecchio.** Questa misura precauzionale previene l'avvio involontario dell'attrezzo elettrico.
 - **Conservare gli attrezzi elettrici non utilizzati fuori della portata dei bambini. Non consentire di usare l'apparecchio a persone che non ne conoscano l'utilizzo o che non abbiano letto le istruzioni.** Gli apparecchi elettrici sono pericolosi se vengono utilizzati da persone inesperte.
 - **Tenere con cura gli attrezzi elettrici. Controllare se le parti mobili funzionano correttamente e non si bloccano, se ci sono parti rotte o danneggiate che compromettono il funzionamento dell'apparecchio elettrico. Prima di utilizzare l'apparecchio far riparare le parti danneggiate.** Molti incidenti hanno la propria causa in attrezzi elettrici sottoposti a una scarsa manutenzione.

- **Mantenere i taglienti affilati e puliti.** Attrezzi di taglio sottoposti a una cura meticolosa con bordi taglienti affilati si inceppano meno e sono più facili da guidare.
- **Utilizzare attrezzi elettrici, accessori, attrezzi a innesto, ecc. in base a queste istruzioni. Nel far questo tenere in considerazione le condizioni di lavoro e l'attività da svolgere.** L'uso di attrezzi elettrici per scopi diversi dalle applicazioni previste può portare a situazioni pericolose.

3.8 Indicazioni di sicurezza per l'uso

- Non lasciare mai incustodita la macchina pronta a entrare in funzione.
- Impedire l'accesso alla macchina a persone non autorizzate.
- Non utilizzare mai l'apparecchio in due.
- Non trasportare mai l'apparecchio con il motore in funzione.
- Non utilizzare mai l'apparecchio in caso di pioggia o neve.

- Scollegare l'apparecchio dall'alimentazione di rete nei casi seguenti:
 - Lavori di manutenzione e pulizia
 - Lavori di riparazione
 - Trasporto
 - Interruzioni di lavoro
 - Anomalie
- Non toccare il cuneo di taglio.

4 MONTAGGIO

4.1 LSH 4

La spaccalegna LSH 4 viene fornito completamente montato e può essere messo subito in funzione.

4.2 LSH 6 (03 – 05)

Lo spaccalegna LSH 6 deve essere prima di utilizzare la base.



ATTENZIONE!

Pericolo di lesioni dovuto a montaggio incompleto

L'utilizzo di un apparecchio non montato completamente può causare lesioni gravi e danneggiare l'apparecchio stesso.

- Utilizzare l'apparecchio solo dopo averne completato il montaggio.

**ATTENZIONE!****Pericolo di lesioni dovuto a instabilità**

Il montaggio errato del piedistallo può far cadere l'apparecchio e causare lesioni o danni gravi.

- Montare il piedistallo come descritto di seguito.

**AVVISO**

Gli strumenti necessari per il montaggio non sono inclusi in dotazione.

- Collocare lo spaccalegna sul piedistallo (05/b):
 - Inserire le due colonne posteriori negli alloggiamenti della traversa (05/6).
 - Inserire l'alloggiamento della colonna (05/2) sulla colonna anteriore (05/4).

**AVVISO**

A tal fine, il piedino longitudinale e la traversa devono essere spinti l'uno contro l'altro.

- Fissare il collegamento delle due colonne posteriori con la traversa con una vite a testa esagonale (05/5).
- Fissare l'alloggiamento della colonna con le due colonne posteriori con quattro viti a testa esagonale e i dadi (05/3).
- Fissare il collegamento della traversa con il piedino longitudinale con una vite a testa esagonale (05/7).
 - Accertarsi che il piedino longitudinale e la traversa non siano inclinati, spingerli di nuovo se necessario.

5 MESSA IN FUNZIONE**ATTENZIONE!****Pericolo di lesioni se si utilizza l'apparecchio non completo**

L'utilizzo di un apparecchio non montato completamente può causare lesioni gravi e danneggiare l'apparecchio stesso.

- Azionare l'apparecchio soltanto se non è difettoso o danneggiato e nessuna parte è mancanti o allentata.

Smontare le ruote (03/a)

- Togliere i due cappucci protettivi (03/7) dell'asse (03/2).
- Rimuovere le due clip C (03/6) dall'asse.
- Rimuovere le due ruote (03/1) dall'asse.

Smontare la base (03).

- Svitare tutti e quattro i dadi (03/3) nella parte interna della base (03/5).
- Tagliare le quattro viti a testa tonda (03/4) dalla base.
- Togliere la base dallo spaccalegna.

Rimontare il piedistallo (04)

- Inserire (04/a) il piedino longitudinale (04/2) attraverso la traversa (04/1) in modo che sporga circa 10 cm all'altra estremità.
- Inserire (04/b) l'estremità libera del piedino longitudinale nella colonna anteriore (04/3).
- Fissare il collegamento con una vite a testa esagonale (04/4).
- Inserire le ruote (04/6) sui due assi (04/5) della traversa (04/c).
- Inserire e far scattare in posizione le clip C (04/7) sui due assi.
- Inserire i cappucci protettivi (04/8) sui due assi.

Montare lo spaccalegna sul piedistallo.

- Inserire le due colonne posteriori (05/8) sull'asse (05/1) dello spaccalegna (05/a).
- Fissare le due colonne posteriori ciascuna con una vite a testa esagonale e un dado (05/9).

5.1 Prima di ogni utilizzo**ATTENZIONE!****Pericolo di lesioni dovuto a instabilità**

L'utilizzo di un apparecchio traballante può causare lesioni gravi e danneggiare l'apparecchio stesso.

- Fissare bene l'apparecchio a terra prima di metterlo in funzione.

1. Eseguire un controllo visivo dello spaccalegna.
 - Lo spaccalegna non deve essere messo in funzione quando parti del dispositivo sono mancanti, difettose o allentate.
2. Eseguire un controllo visivo del cavo di alimentazione.
 - Non è consentito utilizzare un cavo di alimentazione difettoso (ad esempio, che presenta screpolature, tagli, deformazioni o pieghe nel materiale isolante).
3. Eseguire un controllo visivo dei punti di perdita dell'impianto idraulico.
 - Lo spaccalegna non deve essere messo in funzione se l'impianto idraulico mostra punti di perdita.
4. Fissare lo spaccalegna con messi adeguati a terra prima di metterlo in funzione.

5.2 Mettere in funzione lo spaccalegna**ATTENZIONE!****Pericolo di lesioni durante il funzionamento con più persone**

Il funzionamento dell'apparecchio da parte di due o più persone può causare gravi lesioni.

- L'apparecchio deve essere utilizzato da una sola persona.

ATTENZIONE!**Rischio di danni in caso di utilizzo errato**

Uso improprio dell'apparecchiatura può danneggiare o distruggere l'apparecchio.

- Posizionare sempre pezzo di legno secondo la lunghezza e mai di traverso sul spaccalegna.
- Mai forzare la spaccatura di un pezzo di legno mantenendo la pressione idraulica per più secondi.

1. Tenere lo spaccalegna su una superficie piana e solida in orizzontale, se possibile con una leggera pendenza verso la leva di azionamento (dove si trovano le valvole). Se inclinato verso il cuneo di taglio si crea una perdita della forza di spinta.
2. Collocare il cavo di alimentazione (02/1) in modo che non possa essere piegato, schiacciato o danneggiato in alcun modo.
3. Collegare il cavo di alimentazione alla rete elettrica.
4. Allentare la vite di sfianto (06/1) di 3-4 giri.

**AVVISO**

- Riavvitare la vite di sfianto dopo l'operazione.

5. Mettere il pezzo di legno secondo la lunghezza sullo spaccalegna legno in modo che il pezzo di legno sia trattenuto dalle piastre di guida (01/4).

6 UTILIZZO (07)**ATTENZIONE!****Pericolo di lesioni restando al di fuori dell'area operativa**

Durante il funzionamento, il soggiorno al di fuori dell'area operativa può causare gravi lesioni.

- Durante il funzionamento, restare nell'area operativa (12/1).

1. Premere e tenere premuto il pulsante di accensione del motore elettrico (07/2) con una sola mano.
2. Dopo che il motore ha raggiunto la velocità finale, premere completamente verso il basso la leva di azionamento (07/1) con l'altra mano.
 - Il carrello portaceppo spinge il pezzo di legno contro il cuneo di taglio. Il pezzo di legno viene spaccato.
3. Rilasciando il pulsante di accensione verde e la leva di azionamento, il carrello portaceppo torna nella posizione finale.

6.1 Rimuovere il pezzo di legno inceppato (08)**CAUTELA!****Pericolo di lesioni durante l'estrazione di un pezzo di legno inceppato (08/b)**

Se un pezzo di legno inceppato viene colpito dall'apparecchio, si potrebbero verificare lesioni e l'apparecchio si potrebbe danneggiare.

- Non rimuovere mai il pezzo di legno con un martello (08/2) o altro.

1. Togliere entrambe le mani dal pulsante di accensione e dalla leva di azionamento.
2. Portare il carrello portaceppo allo spegnimento completo.
3. Spingere il cuneo (08/1) sotto il pezzo di legno inceppato (08/a).
4. Con l'aiuto del carrello portaceppo premere il cuneo completamente sotto il pezzo di legno inceppato.
5. Eventualmente ripetere con un cuneo più grosso fino a quando il pezzo di legno si libera.

7 AVVERTENZA**ATTENZIONE!****Pericolo di lesioni durante i lavori di manutenzione**

La manutenzione inappropriata può causare lesioni gravi e danneggiare l'apparecchio stesso.

- Scollegare lo spaccalegna dall'alimentazione di rete prima di interventi di manutenzione.
- Le riparazioni dello spaccalegna devono essere eseguite esclusivamente da personale specializzato.

7.1 Lavori di cura**Pulizia della guida**

1. Pulire regolarmente la guida del carrello portaceppo, specialmente quando si spaccano pezzi di legno resinosi.

7.2 Interventi di manutenzione**7.2.1 Affilatura del cuneo di taglio**

1. Se necessario, affilare il cuneo di taglio con una lima appropriata.

7.2.2 Controllare il livello dell'olio dell'impianto idraulico (09, 10)**ATTENZIONE!****Pericolo di lesioni se l'apparecchio si ribalta**

L'apparecchio in posizione eretta può ribaltarsi facilmente causando lesioni gravi o danneggiandosi.

- Raddrizzare l'apparecchio soltanto in due.
- Tenere sempre l'apparecchio in posizione verticale e accertarsi che non si ribalti.

ATTENZIONE!**Rischio di danni in caso di olio idraulico non corretto**

L'olio idraulico con una classe di viscosità errata impedisce il corretto funzionamento dell'apparecchio e può danneggiarlo.

- Utilizzare soltanto olio idraulico di classe di viscosità HLP 46.

**AVVISO**

Controllare sempre il livello dell'olio idraulico con il carrello portaceppo inserito.

1. Inclinare lo spaccalegna sulle ruote, posizionarlo verticalmente e tenerlo saldamente per l'intero processo.
2. Estrarre l'asta di livello (09/1) e pulire con un panno pulito, privo di lanugine.

3. Inserire l'asta di livello fino all'arresto ed estrarla di nuovo.
 - Il livello dell'olio deve essere compreso tra il segno "min." e "max". (09). Se necessario rabboccare con un imbuto (10/2) l'olio idraulico (10/1).
4. Verificare che la guarnizione (09/2) non presenti danneggiamenti e, se necessario, sostituirla.
5. Riavvitare l'asta dell'olio e stringere leggermente per evitare danni al filo del coperchio del cilindro.

**AVVISO**

Non è necessario cambiare l'olio.

8 SUPPORTO IN CASO DI ANOMALIE

Se si verificano dei malfunzionamenti spegnere lo spaccalegna e sfilare la spina dalla rete. Far eliminare i malfunzionamenti che non possono essere risolti in base alla tabella che segue da un'officina tecnica autorizzata.

Anomalia	Causa	Eliminazione
Il carrello portaceppo non esce/ rientra	Troppo poco olio idraulico	Rabboccare olio idraulico
	Pompa idraulica guasta	Far sostituire la pompa idraulica da personale specializzato o da un centro di assistenza AL-KO.
	La macchina è obliqua con pendenza verso il cuneo di taglio	Disporre la macchina in orizzontale o con pendenza verso la leva di azionamento
Il carrello portaceppo non esercita forza	Troppo poco olio idraulico	Rabboccare olio idraulico
	La macchina è obliqua con pendenza verso il cuneo di taglio	Disporre la macchina in orizzontale o con pendenza verso la leva di azionamento
La pompa idraulica fischia, il carrello portaceppo si muove a strattoni	Troppo poco olio idraulico	Rabboccare olio idraulico
	La macchina è obliqua con pendenza verso il cuneo di taglio	Disporre la macchina in orizzontale o con pendenza verso la leva di azionamento
	Aria nel circuito	Aprire la vite di sfiato
Il motore diventa molto caldo	Diametro cavo di prolunga troppo piccolo	Utilizzare un cavo di prolunga con una sezione maggiore
Il motore non parte	L'interruttore salvamotore si è spento	Attendere fino a che il motore è raffreddato
	Spina o presa di rete guaste	Far eseguire un controllo da un elettrotecnico ed eventualmente sostituire
	Difetto cavo di alimentazione	Far eseguire un controllo da un elettrotecnico ed eventualmente sostituire
	Motore elettrico guasto	Far eseguire un controllo da un elettrotecnico ed eventualmente sostituire

9 TRASPORTO

ATTENZIONE!

Rischio di danni in caso di trasporto errato

Durante il trasporto, lo spaccalegna può essere danneggiato se non viene eseguito correttamente.

- Prima di ogni cambio di posizione, tirare il cavo di alimentazione (02/1) e serrare la vite di sfiato (06/1).
- Sollevare lo spaccalegna tenendolo con la staffa di trasporto (01/6).
- Non sollevare lo spaccalegna tenendolo con il supporto del cilindro, l'asta del pistone o altri componenti.

1. Sollevare lo spaccalegna tenendolo con la staffa di supporto (01/6) e trasportarlo tirandolo o spingendolo.
 - Con l'LSH 4, prestare attenzione a sollevare lo spaccalegna in modo che tocchino il suolo soltanto le ruote e non più la base d'appoggio (02/2) sul motore elettrico.

10 SMALTIMENTO



- Le apparecchiature elettriche ed elettroniche non appartengono ai rifiuti domestici, ma devono essere portati presso una raccolta o smaltimento dei rifiuti separati!
- Prima della consegna devono essere rimossi pile o batterie usati che non sono installati in modo permanente sulla vecchia unità! Lo smaltimento è regolato dalla legge sulle batterie.
- I proprietari o gli utilizzatori di apparecchiature elettriche ed elettroniche sono tenuti per legge alla restituzione dopo l'uso.
- È responsabilità dell'utente finale cancellare i propri dati personali presenti sul vecchio apparecchio da smaltire!

Il simbolo del cestino barrato significa che le apparecchiature elettriche ed elettroniche non possono essere smaltite insieme ad altri rifiuti.

Le apparecchiature elettriche ed elettroniche possono essere depositate gratuitamente nei seguenti punti:

- Servizio pubblico di smaltimento o punti di raccolta (ad es. cantieri comunali)
- Rivenditori di apparecchiature elettriche (fissi oppure online), se i gestori sono obbligati ad accettarli oppure volontariamente il servizio.

Queste affermazioni valgono solo per apparecchi installati e venduti nei Paesi dell'Unione Europea e che sono soggetti alla direttiva europea 2012/19/UE. Nei Paesi al di fuori dell'Unione Europea possono valere disposizioni differenti per lo smaltimento di apparecchi elettrici ed elettronici.

11 SERVIZIO CLIENTI/ASSISTENZA

In caso di domande sulla garanzia, la riparazione o i pezzi di ricambio, rivolgersi al centro di assistenza AL-KO più vicino.

Per reperirlo, consultare il sito Internet all'indirizzo:

www.al-ko.com/service-contacts

12 GARANZIA

Elimineremo - a nostra discrezione tramite riparazione o consegna sostitutiva - eventuali difetti di produzione o del materiale dell'apparecchio entro i termini di prescrizione previsti dalla legge per i diritti di ricorso per vizi della cosa. I termini di prescrizione dipendono dalla normativa in vigore nel paese in cui l'apparecchio è stato acquistato.

I termini della garanzia valgono solo nei casi seguenti:

- Osservare le presenti istruzioni per l'uso
- Trattamento corretto
- Utilizzare parti di ricambio originali

La garanzia decade nei casi seguenti:

- Tentativi di riparazione in proprio
- Modifiche tecniche eseguite in proprio
- Uso non conforme alla destinazione

Sono esclusi dalla garanzia:

- danni della vernice da ricondurre alla normale usura
- Parti usurabili che sono contraddistinte sulla scheda ricambi xxxxxx (x) con telaio

Il periodo di garanzia inizia con l'acquisto da parte del primo consumatore finale. Fondamentali sono la data e la ricevuta di acquisto. Rivolgersi al proprio rivenditore o al centro di assistenza autorizzato più vicino presentando la presente garanzia e la ricevuta di acquisto originale. La presente dichiarazione di garanzia non altera i diritti derivanti da vizi del prodotto spettanti per legge all'acquirente nei confronti del venditore.

13 DICHIARAZIONE DI CONFORMITÀ CE

A questo mezzo dichiariamo che questo prodotto nella forma distribuita sul mercato soddisfa i requisiti delle direttive UE, degli standard di sicurezza UE e degli standard specifici di prodotto armonizzati.

Prodotto	Costruttore	Agente della documentazione
Spaccalegna	AL-KO Geräte GmbH	Andreas Hedrich
Numero seriale	Ichenhauser Str. 14	Ichenhauser Str. 14
G 403 2012	D-89359 Kötz	D-89359 Kötz
Tipo	Direttive UE	Norme armonizzate
LSH 4	2006/42/EC	EN 60204-1:2006
LSH 6	2014/30/EU	EN 60204-1/A1:2009
	2011/65/EU	EN ISO 12100
		EN 61000-3-2
		EN 61000-3-11

Kötz, 31/05/2017



Wolfgang Hergeth
Managing Director

PREVOD ORIGINALNIH NAVODIL

Kazalo vsebine

1	K tem navodilom za uporabo	112
1.1	Razlaga znakov in opozorilne besede	112
2	Opis izdelka	112
2.1	Namenska uporaba	112
2.2	Možna napačna raba	112
2.3	Varnostne naprave in zaščita	112
2.3.1	Zaščitno stikalo motorja	112
2.3.2	Napajalni kabel	113
2.4	Električne zahteve	113
2.5	Pregled izdelka (01)	113
2.6	Simboli na napravi	113
3	Varnostni napotki	114
3.1	Upravljaivec	114
3.2	Osebna zaščitna oprema	114
3.3	Varnost na delovnem mestu	114
3.4	Varnost oseb in živali	115
3.5	Varnost naprave	115
3.6	Električna varnost	115
3.7	Uporaba in ravnanje z električnim orodjem	116
3.8	Varnostni napotki glede upravljanja	117
4	Montaža	117
4.1	LSH 4	117
4.2	LSH 6 (03 – 05)	117
5	Zagon	119
5.1	Pred vsako uporabo	119
5.2	Zagon cepilnika drv	119
6	Upravljanje (07)	120
6.1	Odstranjevanje zagozdenega kosa lesa (08)	120
7	Vzdrževanje	121
7.1	Negovalna dela	121
7.2	Vzdrževalna dela	121
7.2.1	Ostrenje cepilnega klina	121
7.2.2	Preverite raven hidravličnega olja (09, 10)	121
8	Pomoč pri motnjah	123
9	Transport	124
10	Odstranjevanje	124
11	Servisna služba/servis	125

12	Garancija	125
13	Izjava ES o skladnosti.....	125

1 K TEM NAVODILOM ZA UPORABO

- Pred zagonom obvezno temeljito preberite ta navodila za uporabo. To je pogoj za varno delo in nemoteno delovanje.
- Navodila za uporabo vedno hranite tako, da jih lahko uporabite, kadar boste potrebovali informacije o napravi.
- Napravo izročite drugim osebam samo skupaj s temi navodili za uporabo.
- Preberite in upoštevajte varnostne napotke in opozorila v teh navodilih za uporabo.

1.1 Razlaga znakov in opozorilne besede



NEVARNOST!

Označuje neposredno nevarno situacijo, ki bo ob neupoštevanju opozorila povzročila smrt ali hude telesne poškodbe.



OPOZORILO!

Označuje možno nevarno situacijo, ki lahko ob neupoštevanju opozorila povzroči smrt ali hude telesne poškodbe.



PREVIDNO!

Označuje možno nevarno situacijo, ki lahko ob neupoštevanju opozorila povzroči manjše ali zmerne telesne poškodbe.

POZOR!

Označuje situacijo, ki lahko ob neupoštevanju opozorila povzroči materialno škodo.



NAPOTEK

Posebni napotki za boljše razumevanje in ravnanje.

2 OPIS IZDELKA

2.1 Namenska uporaba

Cepilnik drv je namenjen zasebni uporabi v gospodinjstvu in na vrta.

Cepilnik drv je primeren izključno za naslednjo uporabo:

- cepljenje kosov lesa, ki so navpično odrezani (11) in katerih mere ne presegajo tehničnih podatkov.

2.2 Možna napačna raba

- Prepovedano je cepljenje kosov lesa, v katerih so kovinski deli, kot so žebliji, žice, skobe itd.
- Uporaba v eksplozijsko nevarnih okoljih je prepovedana.
- Vsaka druga uporaba izven opisane namenske uporabe je prepovedana.

2.3 Varnostne naprave in zaščita

2.3.1 Zaščitno stikalo motorja

Zaščitno stikalo motorja izklopi motor v primeru preobremenitve cepilnika drv.

Delovanja zaščitnega stikala motorja ne smete onemogočiti.

Če je zaščitno stikalo motorja izklopilo cepilnik drv, naredite naslednje:

1. Odklopite cepilnik drv iz električnega omrežja.
2. Poiščite vzrok preobremenitve.
3. Po nekajminutnem ohlajanju znova priključite cepilnik drv na napajanje.
4. Vključite cepilnik drv.

2.3.2 Napajalni kabel



OPOZORILO!

Nevarnost telesnih poškodb zaradi električnega udara

Poškodovani napajalni kabel lahko povzroči hude telesne poškodbe.

- Prepričajte se, da napajalni kabel ni poškodovan ali odklopljen.
- Uporabljajte izključno gumijasti kabel kakovosti H07RN-F po standardu VDE 0282, 14. del, s prerezom žice najmanj 2,5 mm².
- Maksimalna dovoljena dolžina kabla je 10 m. Večja dolžina vpliva na slabšo moč motorja in s tem delovanje cepilnika drv.
- Napajalni kabel, napajalni vtič in spojni konektor morajo biti nepoškodovani. Poškodovanega napajalnega kabla (npr. razpokana, zarezana, zmečkana ali prelomljena izolacija) ne smete uporabljati.
- Popravila napajalnega kabla, napajalnega vtiča in spojnega konektorja lahko izvaja samo pooblaščen serviser.
- Ne izpostavljajte vtičnih povezav vlagi.
- V primeru okvare takoj izklopite napajalni kabel iz omrežja.

2.4 Električne zahteve

- 230 V AC/50 Hz
- Presek napajalnega kabla mora biti najmanj 2,5 mm²
- Omrežna varovalka najmanj 16 A

2.5 Pregled izdelka (01)

Cepilnika drv LSH 4 in LSH 6 sestavljajo naslednji sestavni deli:

Št.	Sestavni del
1	Upravljalna ročica
2	Zaščitna plošča
3	Potiskalo hlodov

Št.	Sestavni del
4	Vodilna plošča za hlode
5	Cepilni klin
6	Transportni lok
7	Batnica
8	Noga
9	Elektromotor
10	Gumb za vklop
11	Napajalni kabel
12	Kolo
13	Sprednji stebriček (samo pri LSH 6)
14	Podnožje (samo pri LSH 6)
15	Vzdolžni opornik (samo pri LSH 6)
16	Prečni opornik (samo pri LSH 6)
17	Zadnji stebriček (samo pri LSH 6)

2.6 Simboli na napravi

Simbol	Pomen
	Pred zagonom preberite navodila za uporabo!
	Nosite zaščitna očala!
	Nosite zaščitne rokavice!
	Nosite varnostne čevlje!
	Z rokami ne segajte v območje nevarnosti!
	Kose lesa položite v cepilnik drv in jih ne držite!
	Ne dotikajte se premičnih delov!
	Poskrbite, da v območju nevarnosti ne bo drugih oseb!

Simbol	Pomen
	Pred vzdrževalnimi deli odklopite napajanje naprave!
	Hidravličnega olja nikoli ne izlijte v naravo!
	Poškodovane dele odstranite oz. zamenjajte!

3 VARNOSTNI NAPOTKI



NEVARNOST!

Smrtna nevarnost in nevarnost hudih telesnih poškodb zaradi nepoznavanja varnostnih napotkov

Nepoznavanje varnostnih napotkov in navodil za upravljanje lahko povzroči zelo hude telesne poškodbe in posledično smrt.

- Pred uporabo naprave upoštevajte varnostne napotke in navodila za upravljanje v teh navodilih za uporabo ter navodila za uporabo, na katera se sklicujejo.
- Shranite vse priložene dokumente za prihodnjo rabo.

3.1 Upravljavce

- Mladoletniki, mlajši od 16 let, ali osebe, ki niso seznanjene z navodili za uporabo, naprave ne smejo uporabljati. Upoštevajte morebitne posebne varnostne predpise v državi uporabe glede minimalne starosti uporabnika.
- Naprave ne smete uporabljati, če ste pod vplivom alkohola, drog ali zdravil.

3.2 Osebna zaščitna oprema

- Da preprečite poškodbe na glavi in okončinah ter poškodbe sluha, je treba nositi predpisana oblačila in zaščitno opremo.
- Osebno zaščitno opremo sestavljajo:
 - glušniki in zaščitna očala,
 - dolge hlače in trdi čevlji.
 - Pri vzdrževanju in negi: zaščitne rokavice

3.3 Varnost na delovnem mestu

- Delajte samo pri dnevni svetlobi ali zelo svetli umetni luči.
- Napravo uporabljajte samo na trdni in ravni podlagi in ne na strmih nagibih.
- Pazite na varnostno razdaljo.

3.4 Varnost oseb in živali

- Napravo uporabljajte samo za dela, za katera je predvidena. Neustrezna uporaba lahko povzroči telesne poškodbe in gmotno škodo.
- Stroj izklopite samo, če v delovnem območju ni drugih oseb ali živali.

3.5 Varnost naprave

- Napravo uporabljajte samo v naslednjih pogojih:
 - Naprava ni umazana.
 - Naprava ni poškodovana.
 - Vsi upravljalni elementi delujejo.
- Ne preobremenite naprave. Primerna je za lahka dela v gospodinjstvu. Preobremenitve povzročajo poškodbe naprave.
- Naprave nikoli ne uporabljajte z obrabljenimi ali okvarjenimi deli. Okvarjene dele vedno nadomestite z originalnimi nadomestnimi deli proizvajalca. Če napravo uporabljate z obrabljenimi ali okvarjenimi deli, zoper proizvajalca ni mogoče uveljavljati nobenih garancijskih zahtevkov.



NAPOTEK

Popravila smejo izvajati samo strokovne delavnice ali naše servisne delavnice AL-KO.

3.6 Električna varnost

- **Priključni vtič naprave se mora prilegati v vtičnico. Vtiča ni dovoljeno spreminjati. Z varnostno ozemljenimi napravami ne uporabljajte adapterskih vtičev.** Nespremenjeni vtiči in primerne vtičnice zmanjšajo tvegane električnega udara.
- **Izogibajte se stiku z ozemljenimi površinami, kot so cevi, grelniki, peči ali hladilniki.** Če je vaše telo ozemljeno, obstaja povečano tveganje električnega udara.
- **Električnih orodij ne izpostavljajte dežju ali vlagi.** Vdor vode v električno orodje poveča tveganje električnega udara.

- **Kabla ne uporabljajte za druge namene, na primer za nošenje električnega orodja, obešanje ali za vlečenje vtiča iz vtičnice. Naprave ne izpostavljajte toploti, olju, ostrim robovom ali premikajočim se delom naprave.** Poškodovani ali zavozlani kabli povečajo tveganje električnega udara.
- **Če z električnim orodjem delate na prostem, uporabite samo podaljške, ki so primerni za uporabo na prostem.** Z uporabo podaljška, ki je primeren za uporabo na prostem, se zmanjša tveganje električnega udara.
- **Če se uporabi električnega orodja v vlažnem okolju ne morete izogniti, uporabite zaščitno stikalo za okvarni tok.** Z uporabo zaščitnega stikala za okvarni tok se zmanjša tveganje električnega udara.

3.7 Uporaba in ravnanje z električnim orodjem

- **Naprave ne preobremenite. Za svoje delo uporabite električno orodje, ki je predvideno za ta namen.** Z ustreznim električnim orodjem boste v navedenem območju zmogljivosti delali bolje in bolj varno.
- **Električnega orodja ne uporabljajte, če je stikalo pokvarjeno.** Električno orodje, ki ga več ni mogoče vklopiti ali izklopiti, je nevarno in ga je treba popraviti.
- **Pred izvajanjem nastavitvev naprave, zamenjavo delov opreme ali odlaganjem naprave izvalcite vtič iz vtičnice in/ali odstranite akumulatorsko baterijo.** S tem varnostnim ukrepom preprečite, da bi se električno orodje nenamerno vklopilo.
- **Električna orodja, ki jih ne uporabljate, shranite izven dosega otrok. Ne dovolite, da bi napravo uporabljale osebe, ki naprave ne poznajo in ki niso prebrale teh navodil.** Električna orodja so nevarna, če jih uporabljajo neizkušene osebe.

- **Električna orodja skrbno negujte. Preverite, ali vrteči se deli delujejo brezhibno in se ne zatikajo, ali so deli zlomljeni ali tako močno poškodovani, da je delovanje električnega orodja ovirano. Zagotovite, da bodo poškodovani deli pred uporabo naprave popravljeni.** Vzrok za veliko nesreč je slabo vzdrževano električno orodje.
- **Rezalna orodja naj bodo vedno čista in naostrena.** Skrbno negovana rezalna orodja z ostrimi rezili se redkeje zatikajo in jih je mogoče lažje voditi.
- **Električno orodje, dodatni pribor, priključna orodja itd. uporabljajte v skladu s temi navodili. Pri tem upoštevajte delovne pogoje in delo, ki ga boste opravljali.** Če električno orodje uporabljate za druge namene, ki niso predvideni, lahko pride do nevarnih situacij.

3.8 Varnostni napotki glede upravljanja

- Naprave v pripravljenosti za delo nikoli ne puščajte brez nadzora.
- Napravo zavarujte pred nepooblaščenim dostopom.
- Naprave nikoli ne upravljajte v dvoje.
- Naprave nikoli ne premikajte, dokler motor deluje.
- Naprave nikoli ne uporabljajte v dežju in med sneženjem.
- Napravo odklopite iz električnega omrežja pri:
 - vzdrževalnih delih in čiščenju,
 - naravnavanju,
 - transportu,
 - prekinitvah dela in
 - težavah.
- Ne prijemajte cepilnega klina.

4 MONTAŽA

4.1 LSH 4

Cepilnik lesa LSH 4 se dobavlja popolnoma montiran in ga je mogoče takoj zagnati.

4.2 LSH 6 (03 – 05)

Pri cepilniku drv LSH 6 je treba pred zagonom montirati nogo.

**OPOZORILO!****Nevarnost telesnih poškodb zaradi nepopolne montaže**

Uporaba nepopolno montirane naprave lahko povzroči hude telesne poškodbe in poškodbe naprave.

- Napravo zaženite šele po končani montaži.

**OPOZORILO!****Nevarnost telesnih poškodb zaradi nestabilne postavitve**

Pri nepravilni montaži podnožja se lahko naprava prekucne in povzroči hude telesne poškodbe ali poškodbe.

- Podnožje montirajte, kot je opisano v nadaljevanju.

**NAPOTEK**

Orodje, potrebno za montažo, ni vključeno v obseg dobave.

Sestavljanje podnožja (04)

1. Zatakните (04/a) vzdolžni opornik (04/2) prek prečnega opornika (04/1) tako, da na drugem koncu štrli prek pribl. 10 cm.
2. Prosti konec vzdolžnega opornika vtaknite (04/b) v sprednji stebriček (04/3).
3. Spoj zavarujte z šestrobim vijakom (04/4).
4. Natakните kolesa (04/6) na obe osi (04/5) prečnega opornika (04/c).
5. Natakните C-sponke (04/7) na obe osi in zaskočite.
6. Natakните zaščitne kape (04/8) na obe osi.

Montaža cepilnika drv na podnožje

1. Oba zadnja stebrička (05/8) natakните na os (05/1) cepilnika drv (05/a).
2. Oba zadnja stebrička vedno zavarujte s šestrobim vijakom in matico (05/9).
3. Cepilnik drv postavite na podnožje (05/b):
 - Vtaknite oba zadnja stebrička v sprejemna nastavka na prečnem oporniku (05/6).
 - Nastavka nog (05/2) natakните na sprednja stebrička (05/4).

**NAPOTEK**

V ta namen je treba po potrebi vzdolžni in prečni opornik ustrezno poravnati med seboj.

4. Zavarujte povezavo obeh zadnjih stebričkov s prečnim opornikom s šestrobim vijakom (05/5).
5. S šestrobimi vijaki in maticami (05/3) zavarujte povezavo nastavkov nog s sprednjima stebričkoma.
6. Zavarujte povezavo prečnega opornika z vzdolžnim opornikom z enim šestrobim vijakom (05/7).
 - Pazite, da vzdolžni in prečni opornik nista zamaknjena; po potrebi ju znova ustrezno potisnite skupaj.

Demontirajte kolesa (03/a)

1. Snemite obe zaščitni kapi (03/7) z osi (03/2).
2. Snemite obe C-sponki (03/6) z osi.
3. Snemite obe kolesi (03/1) z osi.

Demontaža noge (03/b)

1. Odvijte vse štiri matice (03/3) na notranji strani noge (03/5).
2. Odvijte vse štiri zaporne vijake (03/4) z noge.
3. Snemite nogo s cepilnika drv.

5 ZAGON



OPOZORILO!

Nevarnost poškodb zaradi pomanjkljive naprave

Uporaba pomanjkljivo montirane naprave lahko povzroči hude telesne poškodbe in poškodbe naprave.

- Napravo uporabljajte samo, če ni okvarjena ali poškodovana in nobeni deli ne manjkajo oziroma niso zrahljani.

5.1 Pred vsako uporabo



OPOZORILO!

Nevarnost telesnih poškodb zaradi nestabilne postavitve

Prekucnjena naprava lahko povzroči hude telesne poškodbe in poškodbe naprave.

- Pred obratovanjem napravo varno pritrdite na tla.

1. Opravite pregled cepilnika drv.
 - Cepilnika drv ne smete zagnati, če deli naprave manjkajo, so okvarjeni ali zrahljani.
2. Opravite pregled napajalnega kabla.
 - Poškodovanega napajalnega kabla (npr. razpokana, zarezana, zmečkana ali prelomljena izolacija) ne smete uporabljati.

3. Preglejte, ali hidravlika pušča.
 - Cepilnika drv ne smete zagnati, če ugotovite, da hidravlika pušča.

4. Z ustreznimi sredstvi varno pritrdite cepilnik drv na tla.

5.2 Zagon cepilnika drv



OPOZORILO!

Nevarnost telesnih poškodb pri upravljanju s strani več oseb

Upravljanje naprave s strani dveh ali več oseb lahko povzroči hude telesne poškodbe.

- Napravo lahko upravlja samo ena oseba.

POZOR!

Nevarnost poškodb zaradi nestrokovnega ravnanja

Nestrokovno ravnanje lahko povzroči poškodbe ali okvaro naprave.

- Kose lesa vedno položite vzdolžno in nikoli prečno na cepilnik lesa.
- Nikoli ne cepite koda lesa na silo z vzdrževanjem hidravličnega tlaka več sekund.

1. Če je možno, postavite cepilnik lesa na ravno, trdno podlago, po možnosti z rahlim padcem proti upravljalni ročici (ker so tukaj ventili). Pri nagnjenem položaju v smeri cepilnega klina prihaja do izgube cepilne moči.
2. Položite napajalni kabel (02/1) tako, da ni prepognjen, priščipnjen ali drugače poškodovan.
3. Priključite napajalni kabel v električno omrežje.
4. Odvijte odzračevalni vijak (06/1) 3–4 obrate.

**NAPOTEK**

- Po uporabi zategnite odzračevalni vijak.

5. Postavite kos lesa vzdolžno na cepilnik drv tako, da bo vpet v vodilno ploščo za hlode (01/4).

6 UPRAVLJANJE (07)**OPOZORILO!**

Nevarnost telesnih poškodb zaradi zadrževanja izven upravljalnega območja

Zadrževanja izven upravljalnega območja med delovanjem lahko povzroči hude telesne poškodbe.

- Med delovanjem se zadržujte samo v upravljalnem območju (12/1).

1. Z eno roko pritisnite in držite vklopni gumb elektromotorja (07/2).
2. Ko motor doseže končno število vrtljajev, z drugo roko potisnite upravljalno ročico popolnoma navzdol (07/1).
 - Potiskalo hlodov potiska kos lesa proti cepilnemu klinu. Kos lesa se razcepi.
3. Če spustite gumb za vklop in upravljalno ročico, se potiskalo hlodov vrne nazaj v svoj končni položaj.

6.1 Odstranjevanje zagozdenega kosa lesa (08)**PREVIDNO!**

Nevarnost telesnih poškodb zaradi izbijanja zagozdenega kosa lesa (08/b)

Če se zagozdeni kos lesa izbije iz naprave, lahko pride do telesnih poškodb in poškodb naprave.

- Kosa lesa nikoli ne izbijajte s kladivom (08/2) ali podobnimi predmeti.

1. Spustite gumb za vklop in upravljalno ročico.
2. Počakajte, da se potiskalo hlodov popolnoma zaustavi.
3. Leseno zagozdo (08/1) potisnite pod zataknen kos lesa (08/a).
4. Leseno zagozdo s pomočjo potiskala pritisnite čisto pod zataknen kos lesa.
5. Po potrebi ponovite postopek z večjo zagozdo, dokler ne osvobodite kosa lesa.

7 VZDRŽEVANJE



OPOZORILO!

Nevarnost telesnih poškodb pri vzdrževalnih delih

Nestrokovno vzdrževanje lahko povzroči hude telesne poškodbe in poškodbe naprave.

- Pred vzdrževalnimi deli odklopite napajanje cepilnika drv.
- Popravila cepilnika drv naj izvajajo izključno strokovna podjetja.

7.1 Negovalna dela

Čiščenje vodila

1. Vodilo potiskala hlodov redno čistite, predvsem pri cepljenju smolikavih kosov lesa.

7.2 Vzdrževalna dela

7.2.1 Ostrenje cepilnega klina

1. Po potrebi naostrite cepilni klin s primerno pilo.

7.2.2 Preverite raven hidravličnega olja (09, 10)



OPOZORILO!

Nevarnost poškodb zaradi prekucnitve naprave

Pokonci postavljena naprava se zlahka prekucne in povzroči hude telesne poškodbe oziroma poškodbe.

- Napravo vedno postavljajte v dvoje.
- Pokonci postavljeno napravo vedno pritrdite oz. zavarujte pred prekucnitvijo.

POZOR!

Nevarnost poškodb zaradi napačnega hidravličnega olja

Hidravlično olje z neustrezno viskoznostjo preprečuje pravilno delovanje naprave in lahko povzroči poškodbe.

- Uporabljajte izključno hidravlično olje z razredom viskoznosti HLP 46.



NAPOTEK

Raven hidravličnega olja vedno preverite, ko je potiskalo hlodov uvlečeno.

1. Cepilnik drv prekucnite prek koles, postavite navpično in podpirajte med celotnim postopkom.
2. Odvijte merilno palico za olje (09/1) in jo obrišite s čisto krpo, ki ne pušča vlaken.
3. Vstavite merilno palico za olje do oznake in jo znova izvlecite.
 - Raven olja mora biti med oznakama »min.« in »maks.« (09). Po potrebi s pomočjo lijaka (10/2) dolijte hidravlično olje (10/1).
4. Preverite, ali je tesnilo (09/2) poškodovano, in ga po potrebi zamenjajte.
5. Merilno palico za olje znova privijte in le rahlo pritegnite, da preprečite poškodbe navojev pokrova valjev.

**NAPOTEK**

Menjava olja ni potrebna.

8 POMOČ PRI MOTNJAH

Če pride do motenj, izključite cepilnik lesa in izvlecite omrežni vtič. Motnje, ki jih ni mogoče odpraviti s pomočjo naslednje tabele, naj odpravi pooblaščen strokovnjak.

Motnja	Vzrok	Ukrep
Potiskalo debela se ne pomakne ven/noter	Premalo hidravličnega olja	Dolijte hidravlično olje
	Okvara hidravlične črpalke	Strokovno podjetje ali servisna delavnica AL-KO naj zamenja hidravlično črpalko
	Naprava je postavljena pod naklonom proti cepilni zagozdi	Napravo postavite vodoravno ali z naklonom do upravljalne ročice
Potiskalo debela nima moči	Premalo hidravličnega olja	Dolijte hidravlično olje
	Naprava je postavljena pod naklonom proti cepilni zagozdi	Napravo postavite vodoravno ali z naklonom do upravljalne ročice
Hidravlična črpalka piska, potiskalo debela se premika sunkovito	Premalo hidravličnega olja	Dolijte hidravlično olje
	Naprava je postavljena pod naklonom proti cepilni zagozdi	Napravo postavite vodoravno ali z naklonom do upravljalne ročice
	Zrak v obtoku	Odprite odzračevalni vijak
Motor se zelo segreva	Presek podaljševalnega kabla je premajhen	Uporabite podaljševalni kabel z večjim presekom
Motor se ne zažene	Zaščitno stikalo motorja je izklopilo napravo.	Počakajte, da se motor ohladi
	Okvara omrežnega vtiča ali vtičnice	Električar naj preveri in po potrebi zamenja te dele
	Napajalni kabel je poškodovan	Električar naj preveri in po potrebi zamenja te dele
	Okvara elektromotorja	Električar naj preveri in po potrebi zamenja te dele

9 TRANSPORT

POZOR!

Nevarnost poškodb zaradi nestrokovnega transporta

Pri transportu se lahko cepilnik drv ob nepravilnem izvajanju postopkov poškoduje.

- Pred vsako spremembo lokacije izvlecite omrežni vtič (02/1) in zategnite odzračevalni vijak (06/1).
- Cepilnik drv dvigujte samo s transportnim lokom (01/6).
- Cepilnika drv ne dvigujte na mestu pritrditve valjev, batnici in drugih sestavnih delih.

1. Cepilnik drv dvignite s transportnim lokom (01/6) in ga odvlecite ali potisnite.
 - Pri LSH 4 pazite, da bo cepilnik drv dvignjen tako, da se samo še kolesa dotikajo tal, podnožje (02/2) elektromotorja pa ne.

10 ODSTRANJEVANJE



- Stara električna in elektronska oprema ne sodi med gospodinjske odpadke, temveč jo je treba odstraniti ločeno!
- Stare baterije ali akumulatorje, ki niso fiksno vgrajeni v staro napravo, je treba pred oddajo odstraniti iz naprave! Njihovo odstranjevanje urejajo predpisi za baterije.
- Lastniki oz. uporabniki električnih in elektronskih naprav jih morajo po uporabi skladno z zakonom vrniti.
- Končni uporabnik nosi odgovornost za izbris osebnih podatkov s stare naprave za odstranitev!

Simbol prekržanega zabojnika za odpadke pomeni, da se odpadne električne in elektronske opreme ne sme odvreči med gospodinjske odpadke.

Odpadno električno in elektronsko opremo lahko brezplačno oddate na naslednjih mestih:

- javna komunalna oz. zbirna mesta (npr. komunalni objekti);
- prodajna mesta električnih naprav (fizična in spletna), kjer so prodajalci obvezani sprejeti vračila oziroma kjer to storitev prostovoljno ponujajo.

Te izjave veljajo samo za naprave, ki so nameščene in kupljene v Evropski uniji in za katere velja evropska Direktiva 2012/19/EU. V državah izven Evropske unije lahko veljajo drugačna določila za odstranjevanje stare električne in elektronske opreme.

11 SERVISNA SLUŽBA/SERVIS

V primeru vprašanj glede garancije, popravil ali nadomestnih delov se obrnite na najbližjo servisno delavnico AL-KO.

Najdete jo na naslednjem naslovu:
www.al-ko.com/service-contacts

12 GARANCIJA

Morebitne napake materiala ali proizvodne napake na napravi bomo znotraj zakonskega obdobja veljavnosti, ki velja za garancijske zahtevke, po naši izbiri opravili s popravilom ali nadomestilom. Obdobje veljavnosti garancije je odvisno od veljavne zakonodaje v državi, v kateri je bila naprava kupljena.

Naša garancija velja samo, če:

- so ta navodila za uporabo upoštevana,
- je bila naprava strokovno uporabljena,
- so bili uporabljeni originalni nadomestni deli.

Garancija preneha veljati, če:

- so bili izvedeni samovoljni poskusi popravila,
- so bile izvedene samovoljne tehnične spremembe,
- naprava ni bila uporabljena v skladu z namenom uporabe.

Garancija ne velja za:

- poškodbe laka, ki so posledica normalne uporabe,
- obrabne dele, ki so na kartici nadomestnih delov označeni z okvirjem xxxxxx (x).

Garancija začne veljati, ko napravo kupi prvi končni uporabnik. Velja datum na računu. S to izjavo in originalnim potrdilom o nakupu se obrnite na vašega prodajalca ali na najbližjo pooblaščenno servisno službo. Ta izjava ne vpliva na zakonske garancijske zahtevke, ki jih ima kupec do prodajalca.

13 IZJAVA ES O SKLADNOSTI

S to izjavo potrjujemo, da izdelek v obliki, ki se prodaja na trgu, ustreza zahtevam usklajenih direktiv EU, varnostnih standardov EU in specifičnih standardov, ki veljajo za ta izdelek.

Izdelek

Cepilnik drv

Serijska številka

G 403 2012

Proizvajalec

AL-KO Geräte GmbH

Ichenhauser Str. 14

D-89359 Kötz

Oseba, odgovorna za pripravo dokumentacije

Andreas Hedrich

Ichenhauser Str. 14

D-89359 Kötz

Tip

LSH 4

LSH 6

Direktive EU

2006/42/ES

2014/30/EU

2011/65/EU

Usklajeni standardi

EN 60204-1:2006

EN 60204-1/A1:2009

EN ISO 12100

EN 61000-3-2

EN 61000-3-11

Kötz, 31. 5. 2017



Wolfgang Hergeth,
generalni direktor

PRIJEVOD ORIGINALNIH UPUTA ZA UPORABU**Sadržaj**

1	Informacije o Uputama za uporabu.....	128
1.1	Objašnjenja oznaka i signalnih riječi	128
2	Opis proizvoda	128
2.1	Namjenska uporaba	128
2.2	Moguća nepravilna uporaba	128
2.3	Sigurnosni i zaštitni uređaji.....	128
2.3.1	Zaštitna sklopka motora	128
2.3.2	Mrežni kabel	129
2.4	Električni zahtjevi.....	129
2.5	Pregled proizvoda (01)	129
2.6	Simboli na uređaju.....	129
3	Sigurnosne napomene.....	130
3.1	Korisnik.....	130
3.2	Osobna zaštitna oprema	130
3.3	Sigurnost na radnome mjestu	131
3.4	Sigurnost osoba i životinja.....	131
3.5	Sigurnost uređaja	131
3.6	Električna sigurnost	132
3.7	Uporaba i postupanje s električnim alatom	132
3.8	Sigurnosne napomene za opsluživanje.....	133
4	Montaža	134
4.1	LSH 4	134
4.2	LSH 6 (03 – 05)	134
5	Puštanje u rad.....	135
5.1	Prije svake primjene	135
5.2	Stavljanje sjekača drveta u pogon.....	135
6	Rukovanje (07)	136
6.1	Uklanjanje zaglavljelog komada drveta (08)	136
7	Održavanje	137
7.1	Čišćenje.....	137
7.2	Radovi održavanja.....	137
7.2.1	Oštrenje klina za cijepanje	137
7.2.2	Provjera razine hidrauličkog ulja (09, 10)	137
8	Pomoć u slučaju smetnji	139
9	Transport	140
10	Zbrinjavanje	140
11	Korisnička služba/Servis.....	141

12 Jamstvo	141
13 Izjava o sukladnosti EZ-a.....	141

1 INFORMACIJE O UPUTAMA ZA UPORABU

- Prije prvog korištenja obavezno pažljivo pročitajte ove Upute za uporabu. To je preduvjet sigurnog rada i rukovanja bez smetnji.
- Ove Upute za uporabu držite na lako dostupnom mjestu kako bi vam bile pri ruci kada vam zatrebaju informacije o uređaju.
- Uređaj prosljeđujte drugim osobama samo s ovim Uputama za uporabu.
- Pročitajte i slijedite sigurnosne napomene i upozorenja iz ovih Uputa za uporabu.

1.1 Objašnjenja oznaka i signalnih riječi



OPASNOST!

Pokazuje neposrednu opasnost koja – ako se ne izbjegne – uzrokuje smrt ili tešku ozljedu.



UPOZORENJE!

Pokazuje potencijalnu opasnost koja bi – ako se ne izbjegne – mogla uzrokovati smrt ili tešku ozljedu.



OPREZ!

Pokazuje potencijalnu opasnost koja bi – ako se ne izbjegne – mogla uzrokovati manju ili umjerenu ozljedu.

POZOR!

Pokazuje situaciju koja bi – ako se ne izbjegne – mogla uzrokovati materijalnu štetu.



NAPOMENA

Posebne napomene za bolju razumljivost i rukovanje.

2 OPIS PROIZVODA

2.1 Namjenska uporaba

Sjekač drva namijenjen je za privatno korištenje u kući i vrtu.

Sjekač drva isključivo je predviđen za sljedeću primjenu:

- Cijepanje komada drveta koji su okomito odrezani (11) i ne prelaze dimenzije navedene u tehničkim podacima.

2.2 Moguća nepravilna uporaba

- Zabranjeno je cijepanje komada drveta u kojima ima metalnih dijelova poput čavala, žice, spojnice, itd.
- Zabranjen je rad u eksplozivnoj atmosferi.
- Zabranjena je svaka uporaba koja odstupa od predviđene uporabe.

2.3 Sigurnosni i zaštitni uređaji

2.3.1 Zaštitna sklopka motora

U slučaju preopterećenja sjekača drveta motorska zaštitna sklopka isključuje motor.

Funkcija motorske zaštitne sklopke ne smije se isključivati.

Ako je motorska zaštitna sklopka isključila sjekač drveta, postupite kako slijedi:

1. Odvojite sjekač drveta sa strujnog napajanja.
2. Otklonite uzrok preopterećenja.
3. Nakon nekoliko minuta rashlađivanja, sjekač drveta ponovno spojite na električnu mrežu.
4. Uključite sjekač drveta.

2.3.2 Mrežni kabel



UPOZORENJE!

Opasnost od ozljede kod strujnog udara

Neispravan mrežni kabel može izazvati teške ozljede strujnim udarom.

- Uvjerite se da mrežni kabel nije oštećen ni prerezan.

- Koristite samo gumeni kabel kvalitete H07RN-F prema normi VDE 0282 dijelu 14 s presjekom žile od najmanje 2,5 mm².
- Maksimalna dozvoljena duljina kabela je 10 m. Dulji vod ograničava snagu motora, a time i funkciju sjekača drveta.
- Mreži kabel, mrežni utikač i konektor ne smiju biti oštećeni. Ne smije se koristiti neispravni mrežni kabel (npr. s pukotinama, rezovima, nagnječenjima i prelomima na izolaciji).
- Popravke na mrežnom kabeu, utikaču ili konektoru smije izvoditi samo ovlašteno stručno osoblje.
- Utične spojeve ne izlažite vlazi.
- U slučaju oštećenja mrežni kabel odmah odvojite sa strujnog napajanja.

2.4 Električni zahtjevi

- AC 230 V/50 Hz
- Minimalni presjek mrežnog kabela = 2,5 mm²
- Minimalno osiguranje mrežnog priključka = 16 A

2.5 Pregled proizvoda (01)



Sjekači drveta LSH 4 i LSH 6 imaju sljedeće dijelove:

Br.	Dio
1	Upravljačka poluga
2	Zaštitni lim
3	Element za guranje trupaca
4	Usmjerni lim za trupce
5	Klin za cijepanje

Br.	Dio
6	Transportna poluga
7	Klipnjača
8	Stajna nožica
9	Elektromotor
10	Gumb za uključivanje
11	Mrežni kabel
12	Kotač
13	Prednji stajni stup (samo LSH 6)
14	Potporna nožica (samo LSH 6)
15	Uzdužna šipka (samo LSH 6)
16	Poprečna šipka (samo LSH 6)
17	Stražnji stajni stup (samo LSH 6)

2.6 Simboli na uređaju

Simbol	Značenje
	Prije puštanja u pogon pročitajte upute za uporabu!
	Potrebno je nositi zaštitne naočale!
	Nosite zaštitne rukavice!
	Nosite sigurnosnu obuću!
	Ruke držite dalje od opasnog područja!
	Nemojte držati komade drveta, nego ih odložite u sjekač drveta!
	Nemojte dodirivati pomične dijelove!
	Treće osobe držite dalje od opasnog područja!
	Prije radova održavanja odvojite uređaj sa strujnog napajanja!

Simbol	Značenje
	Hidrauličko ulje nemojte zbrinjavati u prirodu!
	Uklonite ili zamijenite oštećene dijelove!

3 SIGURNOSNE NAPOMENE



OPASNOST!

Opasnost po život i od najtežih ozljeda zbog nepoznavanja sigurnosnih napomena

Nepoznavanje sigurnosnih napomena i upute za rukovanje može dovesti do najtežih ozljeda, a čak i smrti.

- Prije korištenja uređaja uzmite u obzir sve sigurnosne napomene i upute za rukovanje koje se navode u ovim Uputama za uporabu te drugim uputama na koje se ovdje ukazuje.
- Svu isporučenu dokumentaciju čuvajte za buduću uporabu.

3.1 Korisnik

- Osobe mlađe od 16 godina ili osobe koje nisu upoznate s uputama za uporabu ne smiju koristiti uređaj. Uzmite u obzir postojeće nacionalne sigurnosne propise koji određuju minimalnu dob korisnika.
- Uređaj ne koristite pod utjecajem alkohola, droga ili lijekova.

3.2 Osobna zaštitna oprema

- Da biste izbjegli ozljede na glavi i udovima kao i oštećenja sluha potrebno je nositi propisanu odjeću i zaštitnu opremu.
- Osobna zaštitna oprema obuhvaća sljedeće:
 - zaštitu sluha i zaštitne naočale
 - dugačke hlače i čvrstu obuću
 - kod održavanja i njege: zaštitne rukavice

3.3 Sigurnost na radnome mjestu

- Radite samo po dnevnom svjetlu ili vrlo jakom umjetnom osvjetljenju.
- Uređaj pogonite samo na čvrstoj i ravnoj podlozi, a ne na padinama.
- Pazite na stabilnost.

3.4 Sigurnost osoba i životinja

- Uređaj koristite samo za radove za koje je predviđen. Nenamjenska uporaba može uzrokovati ozljede i oštećenja imovine.
- Uključite uređaj samo kada se u radnom području ne nalaze druge osobe ni životinje.

3.5 Sigurnost uređaja

- Uređaj koristite samo u sljedećim uvjetima:
 - Uređaj nije zaprljan.
 - Uređaj nije oštećen.
 - Funkcioniraju svi upravljački elementi.
- Uređaj nemojte preopterećivati. Predviđen je za radove u privatnom području. Preopterećivanja uzrokuju oštećenja uređaja.
- Uređaj nikada ne koristite s istrošenim ili neispravnim dijelovima. Neispravne dijelove uvijek zamijenite originalnim zamjenskim dijelovima proizvođača. Ako se koristi uređaj s istrošenim ili neispravnim dijelovima, proizvođač neće prihvatiti nikakve zahtjeve za primjenu uvjeta iz jamstva.



NAPOMENA

Popravke smiju obavljati samo stručne radionice ili naš vlastiti AL-KO servis.

3.6 Električna sigurnost

- **Priključni utikač uređaja mora pristajati u utičnicu.** Utikač se ni u kojem slučaju ne smije preinačavati. **Adapterske utikače ne upotrebljavajte zajedno s uzemljenim uređajima.** Nepreinačeni utikači i prikladne utičnice smanjuju rizik od električnog udara.
- **Izbjegavajte kontakt tijela s uzemljenim površinama poput cijevi, radijatora, štednjaka i hladnjaka.** Postoji povećani rizik od električnog udara ako je Vaše tijelo uzemljeno.
- **Držite električne alate dalje od kiše ili vlage.** Prodiranje vode u električni alat povećava opasnost od električnog udara.
- **Ne zlorabite kabel za nošenje, vješanje električnog alata ili izvlačenje utikača iz utičnice.** Držite kabel dalje od vrućine, ulja, oštarih bridova ili pokretljivih dijelova uređaja. Oštećeni ili prepleteni kabeli povećavaju opasnost od električnog udara.

- **Ako s električnim alatom radite na otvorenom, upotrebljavajte samo produžne kabele koji su također prikladni za vanjsko područje.** Primjena produžnog kabela prikladnog za vanjsko područje smanjuje opasnost od električnog udara.
- **Ako se rad električnog alata u vlažnom okružju ne može izbjeći, upotrebljavajte sklopku za zaštitu od struje kvara.** Primjena sklopke za zaštitu od struje kvara smanjuje opasnost od električnog udara.

3.7 Uporaba i postupanje s električnim alatom

- **Ne preopterećujte uređaj.** Za svoj rad upotrebljavajte za to namijenjen električni uređaj. Prikladnim električnim alatom radit ćete bolje i sigurnije u navedenom području snage.
- **Ne upotrebljavajte električni alat čija sklopka je oštećena.** Električni alat koji se više ne da uključiti ili isključiti opasan je i mora se popraviti.

- **Izvučite utikač iz utičnice i/ili uklonite akumulator prije namještanja uređaja, zamjene dijelova pribora ili odlaganja uređaja.** Ta preventivna mjera sprječava nehотиčno pokretanje električnog uređaja.
 - **Neupotrijebljene električne alate čuvajte izvan dohvata djece. Ne dopustite uporabu uređaja osobama koje s njime nisu upoznate ili koje nisu pročitale ove upute.** Električni alati opasni su ako ih koriste neiskusne osobe.
 - **Brižljivo održavajte električne alate. Kontrolirajte funkcioniraju li pokretljivi dijelovi besprijekorni i nisu li zaglavljani, nisu li dijelovi puknuti ili oštećeni tako da se narušava funkcioniranje električnoga alata. Oštećene dijelove dajte na popravak prije uporabe uređaja.** Uzrok mnogim nesrećama su loše održavani električni alati.
 - **Rezne alate držite oštrim i čistim.** Brižljivo održavani rezni alati s oštrim sječivima manje se zaglavljaju i lakši su za vođenje.
 - **Upotrebljavajte električni alat, pribor, ugradbene alate itd. sukladno ovim uputama. Pritom uzmite u obzir radne uvjete i djelatnost koju valja izvesti.** Uporaba električnih alata za drugačije aplikacije od predviđenih može dovesti do opasnih situacija.
- ### 3.8 Sigurnosne napomene za opsluživanje
- Uređaj spreman za rad nikada ne ostavljajte bez nadzora.
 - Uređaj osigurajte od neovlaštenog pristupa.
 - Uređaj nikada ne smiju pogoniti dvije osobe.
 - Uređaj nikada ne pomičite dok motor radi.
 - Uređaj nikada ne pogonite po kiši ili snijegu.

- Odvojite uređaj sa strujnog napajanja u sljedećim slučajevima:
 - Radovi na održavanju i čišćenju
 - Radovi namještanja
 - Transport
 - Prekidi rada
 - Smetnje
- Nemojte hvatati klin za cijepanje.

4 MONTAŽA

4.1 LSH 4

Sjekač drveta LSH 4 isporučuje se u montiranom stanju i može se odmah staviti u pogon.

4.2 LSH 6 (03 – 05)

Kod sjekača drveta LSH 6 prije stavljanja u pogon mora se montirati potporna nožica.



UPOZORENJE!

Opasnost od ozljeda zbog nepotpune montaže

Rad nepotpuno montiranog uređaja može izazvati teške ozljede i oštećenje uređaja.

- Uređaj pokrećite tek nakon potpune montaže.



UPOZORENJE!

Opasnost od ozljede zbog nestabilnosti

Kod pogrešne montaže postolja uređaj se može prevrnuti i pritom zadati teške ozljede ili se oštetiti.

- Montirajte postolje kako je opisano u nastavku.



NAPOMENA

Nije isporučen alat potreban za montažu.

Demontirajte kotače (03/a)

1. Skinite obje zaštitne kapice (03/7) osovine (03/2).
2. S osovine skinite obje C-kopče (03/6).
3. S osovine skinite oba kotača (03/1).

Demontirajte stajnu nožicu (03/b)

1. Odrvnite sve četiri matice (03/3) na unutarnjoj strani stajne nožice (03/5).
2. Skinite sva četiri vijka brave (03/4) sa stajne nožice.
3. Skinite stajnu nožicu sa sjekača drveta.

Sastavite postolje (04)

1. Uzdužnu šipku (04/2) kroz poprečnu šipku (04/1) utaknite (04/a) toliko da na drugom kraju viri otpr. 10 cm.
2. Slobodan kraj uzdužne šipke utaknite u prednji stajni stup (04/3) (04/b).
3. Zaštite spoj šesterobridnim vijkom (04/4).
4. Natakните kotače (04/6) na obje osovine (04/5) poprečne šipke (04/c).
5. C-kopče (04/7) natakните i uglavite na obje osovine.
6. Navucite zaštitne kapice (04/8) na obje osovine.

Montirajte sjekač drveta na postolje

1. Oba stražnja stajna stupa (05/8) natakните na osovinu (05/1) sjekača drveta (05/a).
2. Oba stražnja stajna stupa zaštite po jednim šesterobridnim vijkom i maticom (05/9).

3. Sjekač drveta stavite na postolje (05/b):
 - Umetnite oba stražnja stajna stupa u prihvate poprečne šipke (05/6).
 - Umetnite priхват stajne nožice (05/2) na prednji stajni stup (05/4).

**NAPOMENA**

Ovdje se, po potrebi, uzdužnu i poprečnu šipku mora odgovarajuće primaknuti.

4. Učvrstite spoj obaju stražnjih stajnih stupova poprečnom šipkom koristeći šesterobridni vijak (05/5).
5. Spoj prihvata stajne nožice s prednjim stajnim stupom s četiri šesterobridna vijka i matice (05/3).
6. Učvrstite poprečne i uzdužne šipke učvrstite šesterobridnim vijkom (05/7).
 - Pritom pazite na to da se uzdužna i poprečna šipka ne nagnu, a po potrebi ih ponovno primaknite.

5 PUŠTANJE U RAD**UPOZORENJE!****Opasnost od ozljeda zbog neispravnog alata**

Rad pogrešno montiranog uređaja može izazvati teške ozljede i oštećenje uređaja.

- Uređaj pogonite samo ako je ispravan i neoštećen te ako su svi dijelovi na mjestu i pričvršćeni.

5.1 Prije svake primjene**UPOZORENJE!****Opasnost od ozljede zbog nestabilnosti**

Prevrnuti uređaj može uzrokovati teške ozljede i oštećenje uređaja.

- Prije rada uređaj sigurno pričvrstite za tlo.

1. Izvršite vizualnu provjeru sjekača drveta.
 - Sjekač drveta ne smije se pogoniti ako dijelovi uređaja nedostaju, ako su neispravni ili labavi.
2. Izvršite vizualnu provjeru mrežnog kabela.
 - Ne smije se koristiti neispravni mrežni kabel (npr. s pukotinama, rezovima, nagnječenjima i prelomima na izolaciji).
3. Izvršite vizualnu provjeru propusnih mjesta hidraulike.
 - Sjekač drveta ne smije se stavljati u pogon ako hidraulika propušta.
4. Sjekač drveta prikladnim sredstvima sigurno pričvrstite za tlo.

5.2 Stavljanje sjekača drveta u pogon**UPOZORENJE!****Opasnost od ozljeda kada se uređajem koristi više osoba**

Kada se uređajem koristi više osoba, to može dovesti do teških ozljeda.

- Uređajem se smije koristiti samo jedna osoba.

POZOR!**Opasnost od oštećenja zbog nepravilnog rukovanja**

Nepravilno rukovanje može oštetiti ili uništiti uređaj.

- Komad drveta uvijek položite uzdužno, a nikada poprečno prema sjekaču drveta.
- Nikada nemojte održavanjem hidrauličkog tlaka tijekom više sekundi pokušavati na silu izvršiti cijepanje komada drveta.

1. Sjekač drveta namjestite vodoravno na ravnu i čvrstu podlogu, po mogućnosti malo nagnutu prema upravljačkoj poluzi (jer se tu nalaze ventili). Kod nagnutog stanja u smjeru klina za cijepanje dolazi do gubitka sile za cijepanje.
2. Mrežni kabel (02/1) položite tako da se ne može presaviti, zgnječiti ili ni na koji način oštetiti.
3. Spojite mrežni kabel sa strujnom mrežom.
4. Otpustite odzračni vijak (06/1) za 3 – 4 okretaja.

**NAPOMENA**

- Nakon rada ponovno zategnite odzračni vijak.

5. Komad drveta položite uzdužno na sjekač drveta tako da ga pridržavaju usmjerni limovi trupaca (01/4).

6 RUKOVANJE (07)**UPOZORENJE!****Opasnost od ozljede kod stajanja izvan područja rukovanja uređajem**

Tijekom rada stajanje izvan područja rukovanja može uzrokovati teške ozljede.

- Tijekom rada stojte samo unutar područja rukovanja uređajem (12/1).

1. Jednom rukom pritisnite gumb za uključivanje elektromotora (07/2) i zadržite ga.
2. Nakon što motor dostigne krajnji broj okretaja, drugom rukom pritisnite upravljačku polugu (07/1) dolje do kraja.
 - Element za guranje trupaca pritišće komad drveta prema klinu za cijepanje. Komad drveta se rascjepljuje.
3. Puštanjem gumba za uključivanje i puštanjem upravljačke poluge element za guranje trupaca vraća se u svoj krajnji položaj.

6.1 Uklanjanje zaglavljelog komada drveta (08)**OPREZ!****Opasnost od ozljede kod izbijanja zaglavljelog komada drveta (08/b)**

Kod izbijanja zaglavljelog komada drveta iz uređaja, može doći do ozljeda i oštećenja uređaja.

- Komad drveta nikada ne izbijajte čekićem (08/2) ni sličnim alatom.

1. Objе ruke maknite s gumba za uključivanje i upravljačke poluge.
2. Pričekajte da se element za guranje trupaca potpuno zaustavi.
3. Gurnite klin za drvo (08/1) pod zaglavljени komad drveta (08/a).
4. Elementom za guranje trupaca gurnite klin za drvo dolje do kraja pod zaglavljени komad drveta.
5. Po potrebi ponovite postupak većim klinom za drvo dok se komad drveta ne odglavi.

7 ODRŽAVANJE



UPOZORENJE!

Opasnost od ozljede tijekom radova održavanja

Nepravilno održavanje može izazvati teške ozljede i oštećenje uređaja.

- Prije održavanja odvojite sjekač drveta sa strujnog napajanja.
- Za popravke na sjekaču drveta angažirajte isključivo stručnu tvrtku.

7.1 Čišćenje

Čišćenje staze vodilice

1. Redovito čistite stazu vodilice elementa za guranje trupaca, prije svega kod komada drveta bogatih smolom.

7.2 Radovi održavanja

7.2.1 Oštrenje klina za cijepanje

1. Klin za cijepanje po potrebi naoštrite prikladnom turpijom.

7.2.2 Provjera razine hidrauličkog ulja (09, 10)



UPOZORENJE!

Opasnost od ozljeda kod prevrtanja uređaja

Uspravan uređaj može se vrlo lako prevrnuti i pritom zadati teške ozljede ili se oštetiti.

- Uređaj nikada ne uspravljajte sami.
- Uspravljeni uređaj uvijek pridržavajte i zaštitite od prevrtanja.

POZOR!

Opasnost od oštećenja zbog pogrešnog hidrauličkog ulja

Hidrauličko ulje pogrešne klase viskoznosti sprječava ispravnu funkciju uređaja i može ga oštetiti.

- Koristite isključivo hidrauličko ulje klase viskoznosti HLP 46.



NAPOMENA

Razinu hidrauličkog ulja uvijek provjeravajte kada je uvučen element za guranje trupaca.

1. Sjekač drveta nagnite preko kotača, namjestite okomito i pridržavajte tijekom od početka do kraja postupka.
2. Odvrite šipku za mjerenje razine ulja (09/1) te je obrišite čistom krpom koja ne ostavlja dlalice.

3. Utaknite šipku za mjerenje razine ulja te je ponovno izvucite.
 - Razina ulja mora biti između oznaka "min." i "max." (09). Po potrebi koristite lijevak (10/2) za nadolijevanje hidrauličkog ulja (10/1).
4. Provjerite oštećenja brtve (09/2) i po potrebi je zamijenite.
5. Ponovno zavrnite šipku za mjerenje razine ulja te je lagano pritegnite kako biste izbjegli oštećenja navoja na poklopcu cilindra.

**NAPOMENA**

Nije potrebna zamjena ulja.

8 POMOĆ U SLUČAJU SMETNJI

Kada se pojave smetnje, isključite sjekač drveta i izvucite mrežni utikač. Angažirajte stručnu tvrtku za otklanjanje smetnji koje se ne mogu otkloniti uz pomoć sljedeće tablice.

Smetnja	Uzrok	Uklanjanje
Element za guranje trupaca se ne izvlači/uvlači	Premalo hidrauličkog ulja	Nadolijte hidrauličko ulje
	Neispravna hidraulička pumpa	Za zamjenu angažirajte stručnu tvrtku ili servis tvrtke AL-KO
	Uređaj stoji koso s nagibom prema klinu za cijepanje	Uređaj namjestite vodoravno ili s nagibom prema upravljačkoj poluzi
Element za guranje trupaca nema snage	Premalo hidrauličkog ulja	Nadolijte hidrauličko ulje
	Uređaj stoji koso s nagibom prema klinu za cijepanje	Uređaj namjestite vodoravno ili s nagibom prema upravljačkoj poluzi
Hidraulička pumpa pišti, a element za guranje trupaca pomiče se trzajno	Premalo hidrauličkog ulja	Nadolijte hidrauličko ulje
	Uređaj stoji koso s nagibom prema klinu za cijepanje	Uređaj namjestite vodoravno ili s nagibom prema upravljačkoj poluzi
	Zrak unutar cirkulacijskog kruga	Otvorite odzračni vijak
Motor se jako zagrijava	Premalen presjek produžnog kabela	Upotrijebite produžni kabel većeg presjeka
Motor se ne pokreće	Zaštitna sklopka motora se isključila	Pričekajte da se motor rashladi
	Mreži utikač ili utičnica u kvaru	Treba provjeriti i po potrebi zamijeniti stručan električar
	Mrežni kabel u kvaru	Treba provjeriti i po potrebi zamijeniti stručan električar
	Elektromotor u kvaru	Treba provjeriti i po potrebi zamijeniti stručan električar

9 TRANSPORT

POZOR!**Opasnost od oštećenja zbog nepravilnog transporta.**

Kod nepravilnog transporta može doći do oštećenja sjekača drveta.

- Prije svake promjene mjesta izvucite mrežni utikač (02/1) i pritegnite odzračni vijak (06/1).
- Podignite sjekač drveta držeći samo za transportnu polugu (01/6).
- Sjekač drveta nemojte podizati držeći za pričvršćenje cilindra, klipnjaču ili druge komponente.

1. Podignite sjekač drveta držeći za transportnu polugu (01/6) te ga transportirajte povlačenjem ili guranjem.
 - Kod LSH 4 pazite na to da sjekač drveta bude podignut toliko da tlo dodiruju samo kotači, a ne potporna nožica (02/2) elektromotora.

10 ZBRINJAVANJE



- Električni i elektronički stari uređaji ne smiju se bacati u kućni otpad, nego ih treba predati na zasebnu obradu i zbrinjavanje!
- Stare baterije ili akumulatori koji nisu fiksno ugrađeni u stari uređaj, moraju se izvaditi prije predaje! Njihovo zbrinjavanje regulira se putem zakona o baterijama.
- Vlasnike ili korisnike električnih ili elektroničkih uređaja zakon obvezuje na povrat.
- Krajnji korisnik snosi vlastitu odgovornost za brisanje osobnih podataka navedenih na starom uređaju koji se zbrinjava u otpad!

Simbol prekrížene kante za smeće znači da se električni i elektronički uređaji ne smiju zbrinjavati preko kućnog otpada.

Električni i elektronički uređaji mogu se besplatno predati na sljedećim mjestima:

- javna, zakonski definirana mjesta za zbrinjavanje ili prikupljanje otpada (npr. komunalne službe)
- prodavaonice električnih uređaja (stacionarna ili internetska), dok god se trgovca obvezuje za povrat ili je ta usluga dobrovoljno ponuđena.

Ove izjave vrijede samo za uređaje koji se instaliraju i prodaju u zemljama Europske unije i na koje se primjenjuje europska direktiva 2012/19/EU. U zemljama izvan Europske unije mogu se primjenjivati neke druge odredbe za zbrinjavanje električnih i elektroničkih starih uređaja.

11 KORISNIČKA SLUŽBA/SERVIS

Kod pitanja o jamstvu, popravku ili zamjenskim dijelovima obratite se obližnjoj servisnoj lokaciji tvrtke AL-KO.

One su navedene na internetskoj stranici:
www.al-ko.com/service-contacts

12 JAMSTVO

Možebitne greške u materijalu ili proizvodnji na uređaju uklonit ćemo tijekom zakonskoga roka zastare za jamstvo na nedostatke prema vlastitom izboru popravljanjem ili zamjenskom dostavom. Rok zastare određuje se prema pravu države u kojoj je uređaj kupljen.

Naša jamstvena izjava vrijedi samo u slučaju:

- poštivanja ovih Uputa za uporabu
- namjenskog rukovanja
- uporabe originalnih rezervnih dijelova

Jamstvo prestaje vrijediti u slučaju:

- samovoljnih pokušaja popravaka
- samovoljnih tehničkih izmjena
- nenamjenske uporabe

Jamstvo ne obuhvaća:

- oštećenja laka koja proizlaze iz normalnog trošenja

- potrošne dijelove koji su na kartici zamjenskih dijelova označeni okvirom xxxxxx (x)

Jamstveni rok počinje teći s datumom kupnje od strane prvog krajnjeg korisnika. Mjerodavan je datum na računu. Obratite se svom trgovcu ili najbližoj ovlaštenoj servisnoj službi zajedno s ovom jamstvenom izjavom i originalnim računom. Ova izjava ne utječe na zakonska prava koja kupac ima prema prodavaču u slučaju nedostataka.

13 IZJAVA O SUKLADNOSTI EZ-A

Ovime izjavljujemo da ovaj proizvod, u obliku u kojem je zastupljen na tržištu, ispunjava zahtjeve harmoniziranih EU-smjernica, sigurnosne standarde EU i standarde koji su specifični za proizvod.

Proizvod

Sjekač drveta

Serijski broj

G 403 2012

Proizvođač

AL-KO Geräte GmbH

Ichenhauser Str. 14

D-89359 Kötz

Ovlaštenik za dokumentaciju

Andreas Hedrich

Ichenhauser Str. 14

D-89359 Kötz

Tip

LSH 4

LSH 6

Direktive EU

2006/42/EZ

2014/30/EU

2011/65/EU

Usklađene norme

EN 60204-1:2006

EN 60204-1/A1:2009

EN ISO 12100

EN 61000-3-2

EN 61000-3-11

Kötz, 31.5.2017.



Wolfgang Hergeth
 Managing Director

AZ EREDETI KEZELÉSI ÚTMUTATÓ FORDÍTÁSA

Tartalomjegyzék

1	Ehhez a kezelési útmutatóhoz	144
1.1	Jelmagyarázatok és jelzőszavak	144
2	Termékleírás	144
2.1	Rendeltetésszerű használat	144
2.2	Lehetséges hibás használat	144
2.3	Biztonsági és védőberendezések	144
2.3.1	Motorvédő kapcsoló	144
2.3.2	Csatlakozókábel	145
2.4	Energiaszükséglet	145
2.5	Termékáttekintés (01)	145
2.6	A készüléken szereplő szimbólumok	145
3	Biztonsági utasítások	146
3.1	Kezelő	147
3.2	Egyéni védőfelszerelés	147
3.3	Munkahelyi biztonság	147
3.4	Személyekre és állatokra vonatkozó biztonság	147
3.5	A készülék biztonsága	148
3.6	Elektromos biztonság	148
3.7	Az elektromos szerszámok használata és kezelése	149
3.8	A kezelésre vonatkozó biztonsági útmutatások	150
4	Összeszerelés	151
4.1	LSH 4	151
4.2	LSH 6 (03 – 05)	151
5	Üzembe helyezés	152
5.1	Minden alkalmazás előtt	152
5.2	A fahasító üzembe helyezése	152
6	Kezelés (07)	153
6.1	Beszorult fadarab eltávolítása (08)	153
7	Karbantartás	154
7.1	Ápolási munkák	154
7.2	Karbantartási munkák	154
7.2.1	A hasítóék élezése	154
7.2.2	A hidraulika olajsintjének ellenőrzése (09, 10)	154
8	Hibaelhárítás	156
9	Szállítás	157
10	Ártalmatlanítás	157
11	Ügyfélszolgálat/Szerviz	158

12 Garancia	158
13 EK megfelelőségi nyilatkozat	158

1 EHHEZ A KEZELÉSI ÚTMUTATÓHOZ

- Üzembe helyezés előtt feltétlenül olvassa el gondosan ezt a kezelési útmutatót. Ez a zárvartmentes munkavégzés és a hibamentes kezelés feltétele.
- Tárolja mindig úgy ezt a kezelési útmutatót, hogy bármikor beleolvashasson, ha a készülékkel kapcsolatos információra van szüksége.
- Másik személynek csak ezzel a kezelési útmutatóval együtt adja tovább a készüléket.
- Olvassa el és tartsa be a jelen kezelési útmutató biztonsági tudnivalóit és figyelmeztetéseit.

1.1 Jelmagyarázatok és jelzőszavak



VESZÉLY!

Olyan veszélyes helyzetet jelez, amely – ha nem kerülik el – halálos vagy súlyos sérüléseket eredményezhet.



FIGYELMEZTETÉS!

Olyan potenciálisan veszélyes helyzetet jelez, amely – ha nem kerülik el – halálos vagy súlyos sérüléseket eredményezhet.



VIGYÁZAT!

Olyan potenciálisan veszélyes helyzetet jelez, amely – ha nem kerülik el – kisebb vagy közepesen súlyos sérüléseket eredményezhet.

FIGYELEM!

Olyan helyzetet jelez, amely – ha nem kerülik el – anyagi károkat eredményezhet.



TUDNIVALÓ

Az érthetőséget és a használatot segítő, különleges tudnivalók.

2 TERMÉKLEÍRÁS

2.1 Rendeltetészerű használat

A fahasító kizárólag a háztartásokban és a kertekben való privát felhasználásra készült.

A fahasító kizárólag a következő használatra készült:

- Fadarabok hasítása merőleges irányú hasítással (11) és műszaki adatok között megadott méretek betartásával.

2.2 Lehetséges hibás használat

- Olyan fadarabok hasítása, amelyekben fémadarabok, pl. szegek, drótok, kampók stb. találhatóak.
- Robbanásveszélyes légkörben történő használata tilos.
- Minden további, a rendeltetészerű használatot meghaladó módon történő felhasználás tilos.

2.3 Biztonsági és védőberendezések

2.3.1 Motorvédő kapcsoló

A fahasító túlterhelése esetén a motorvédő kapcsoló leállítja a motort.

A motorvédő kapcsolót nem szabad kiiktatni.

Ha a motorvédő kapcsoló állította le a fahasítót, a következők szerint járjon el:

1. Válassza le a fahasítót az elektromos hálózatról.
2. Szüntesse meg a túlterhelés okát.
3. Néhány percnyi hűtési idő után a fahasítót ismét csatlakoztatni lehet a hálózathoz.
4. Kapcsolja be a fahasítót.

2.3.2 Csatlakozókábel



FIGYELMEZTETÉS!

Áramütés miatti sérülésveszély

Egy hibás elektromos vezeték miatti áramütés súlyos sérüléseket okozhat.

- Győződjön meg arról, hogy a csatlakozókábel nem sérült és nem szakadt-e.

- Csak a VDE 0282 sz. előírás 14. része szerinti H07RN-F minőségű gumikábelt használjon, amelynek minimális keresztmetszete 2,5 mm².
- A maximális megengedett kábelhossz 10 méter. Hosszabb kábel esetén gyengül a motor teljesítménye és ezzel együtt a fahasító működése.
- A csatlakozókábelnek, a dugasznak és az aljzatnak sértetlennek kell lennie. Sérült csatlakozókábelt (például amelynek szigetelése repedezett, szakadt, összenyomódott vagy megtört) tilos használni.
- A csatlakozókábelt, a dugaszt, illetve az aljzatot kizárólag villamossági szakszervizzel javíttassa.
- A dugaszcsatlakozókat nedvességtől óvni kell.
- Ha a csatlakozókábel sérült, azonnal válasza le a kábelt az elektromos hálózatról.

2.4 Energiaszükséglet

- AC 230 V/50 Hz
- A csatlakozókábel minimális keresztmetszete = 2,5 mm²
- Hálózat minimális védelme = 16 A

2.5 Termékáttekintés (01)

Az LSH 4 és LSH 6 típusú fahasítók a következő alkotórészekből állnak:

Sz.	Alkatrész
1	Kezelőkar
2	Védőlemez
3	Fatörzstoló
4	Fatörzsvezető lemez
5	Hasítóék
6	Szállítófogantyú
7	Dugattyúrúd
8	Állványláb
9	Elektromos motor
10	Bekapcsológomb
11	Csatlakozókábel
12	Kerék
13	Elülső állványoszlop (csak LSH 6)
14	Felrakóláb (csak LSH 6)
15	Hosszanti támaszték (csak LSH 6)
16	Haránt támaszték (csak LSH 6)
17	Hátsó állványoszlop (csak LSH 6)

2.6 A készüléken szereplő szimbólumok

Szimbólum	Jelentés
	Üzembe helyezés előtt olvassa el a kezelési utasítást!
	Viseljen védőszemüveget!
	Viseljen védőkesztyűt!
	Viseljen biztonsági lábbelit!
	Kezeit tartsa távol a veszélyes zónától!

Szimbólum	Jelentés
	A fadarabokat helyezze be a fahasítóba és ne fogja a kezével!
	Ne érintse meg a mozgó alkatrészeket!
	Idegeneket tartson távol a veszélyes zónától!
	Karbantartási munkák előtt a készüléket le kell választani az elektromos hálózatról!
	A hidraulikaolajat ne a természetbe öntse ki!
	A sérült alkatrészeket távolítsa el, ill. cserélje ki!

3 BIZTONSÁGI UTASÍTÁSOK



VESZÉLY!

Életveszély és a legsúlyosabb sérülések veszélye a biztonsági utasítások ismeretének hiánya miatt

A biztonsági utasítások és a kezelési utasítások ismeretének hiánya a legsúlyosabb, akár halálos sérülésekhez vezethet.

- A készülék használata előtt olvassa el és tartsa be a jelen kezelési útmutatóban és más megemlített útmutatókban található összes biztonsági utasítást és kezelési útmutatót.
- Minden együtt szállított dokumentumot későbbi betekintésre őrizzen meg.

3.1 Kezelő

- 16 évnél fiatalabb gyermekek és a kezelési útmutatót nem ismerő személyek a gépet nem használhatják. Tartsa be az adott országra jellemző, a felhasználó minimális életkorára vonatkozó esetleges biztonsági utasításokat.
- A készüléket ne kezelje alkohol, drogok vagy gyógyszerek hatása alatt.

3.2 Egyéni védőfelszerelés

- A fej és a végtagok sérülésének és a halláskárosodás elkerülésére előírászerű ruházatot és biztonsági felszerelést kell viselni.
- A személyes védőfelszerelés részei:
 - Hallásvédelem és védőszemüveg
 - Hosszú nadrág és erős cipő
 - Karbantartáskor és ápoláskor: Védőkesztyű

3.3 Munkahelyi biztonság

- Csak napfényben vagy nagyon erős mesterséges megvilágítás mellett dolgozzon.
- A készüléket csak szilárd és sima talajon felállítva szabad üzemeltetni, lejtős területen tilos.
- Ügyeljen a biztos állásra.

3.4 Személyekre és állatokra vonatkozó biztonság

- A készüléket csak olyan munkákra használja, amelyekre az szolgál. A nem rendeltetészerű használat sérüléseket, valamint anyagi károkat okozhat.
- Csak akkor kapcsolja be a készüléket, ha a munkaterületen nem tartózkodnak más személyek vagy állatok.

3.5 A készülék biztonsága

- A készüléket csak az alábbi feltételek mellett használja:
 - A készülék nem szennyezett.
 - A készüléken nem láthatók sérülések.
 - Minden kezelőelem működik.
- A készüléket ne terhelje túl. Magánterületen végzett könnyű munkákhoz készült. A túlterhelés a készülék károsodását eredményezi.
- Soha ne működtesse a készüléket elhasználdott vagy sérült alkatrészekkel. A sérült alkatrészeket mindig a gyártó eredeti pótalkatrészeire cserélje. Ha a készüléket elhasználdott vagy sérült alkatrészekkel működteti, akkor emiatt a gyártóval szemben semmiféle garanciaigény nem érvényesíthető.

3.6 Elektromos biztonság

- **A készülék csatlakozó dugaszának illeszkednie kell a dugaszoló aljzatba. A hálózati dugót semmilyen módon sem szabad megváltoztatni. Védőföldeléssel rendelkező készülékhez ne használjon adapterdugót.** A változtatás nélküli dugaszok és hozzáillő csatlakozóaljzatok csökkentik az áramütés kockázatát.
- **Kerülje a testi érintkezést földelt felületekkel, mint például csövekkel, fűtőtestekkel, tűzhelyekkel és hűtőszekrényekkel.** Fokozott az áramütés veszélye, ha a teste földelve van.
- **Az elektromos szerszámokat tartsa távol az esőtől és a nedvességtől.** Víz behatolása a az elektromos szerszámba növeli az áramütés kockázatát.



TUDNIVALÓ

Javítási munkákat csak kompetens szaküzemek vagy a mi AL-KO szervizeink végezhetnek.

- **Ne használja a kábelt rendeltetésellenesen az elektromos szerszám szállításához, felakasztásához vagy a dugónak a csatlakozóaljzatból való kihúzásához. A kábelt tartsa távol a hőtől, az olajt, az éles peremektől és a mozgó alkatrészeketől. A sérült vagy összegabalyodott kábelek növelik az áramütés kockázatát.**
 - **Ha elektromos szerszámmal a szabadban dolgozik, a kültéren is alkalmazható hosszabbítókábelt alkalmazzon. A kültéren alkalmazható hosszabbítókábel felhasználása csökkenti az áramütés kockázatát.**
 - **Ha az elektromos szerszám nedves környezetben való működtetése nem kerülhető el, akkor alkalmazzon hibáram-védőkapcsolót. A hibáram-védőkapcsoló alkalmazása csökkenti az áramütés kockázatát.**
- ### 3.7 Az elektromos szerszámok használata és kezelése
- **Ne terhelje túl a készüléket. A munkához az arra szolgáló elektromos szerszámot alkalmazza.** A megfelelő elektromos szerszámmal a megadott teljesítménytartományban jobban és biztonságosan dolgozhat.
 - **Ne használjon olyan elektromos szerszámot, amelynek kapcsolója hibás.** Olyan elektromos szerszám, amelyet nem lehet be- vagy kikapcsolni, veszélyes, és javításra szorul.
 - **Húzza ki a dugót a csatlakozóaljzattól és/vagy távolítsa el az akkumulátort, mielőtt a készüléken beállításokat végez, tartozékokat cserél, vagy a készüléket elrakja.** Ezek az óvintézkedések megakadályozzák az elektromos szerszám véletlenszerű elindítását.

- **A használaton kívüli elektromos szerszámokat ne tárolja gyermeke által elérhető helyen. Ne engedje, hogy a készüléket olyan személyek használják, akik a készüléket nem ismerik, és a jelen útmutatásokat nem olvasták.** Az elektromos szerszámok tapasztalatlan személyek kezében veszélyesek.
- **Az elektromos szerszámokat figyelmesen gondozza.** Ellenőrizze, hogy a forgó részek kifogástalanul működnek-e és nem akadnak meg, hogy az alkatrészek törtek-e el vagy oly mértékben sérültek-e, hogy az elektromos szerszám működését befolyásolják. **A sérült részeket a készülék alkalmazása előtt javíttassa ki.** A helytelenül karbantartott elektromos szerszámok sok balesetet okoznak.
- **A vágószerszámokat tartsa élesen és tisztán.** A gondosan ápoltt, éles vágóélű vágószerszámok kevésbé szorulnak, és könnyebben irányíthatók.
- **Használjon a jelen útmutatásoknak megfelelő elektromos szerszámot, tartozékokat és betétszerszámokat. Ennek során vegye figyelembe a munkafeltételeket és a végzendő tevékenységet.** Az elektromos szerszámok rendeltetésellenes használata veszélyes helyzetekhez vezethet.

3.8 A kezelésre vonatkozó biztonsági útmutatások

- Ne hagyja felügyelet nélkül az üzemkész készüléket.
- A készüléket biztosítsa illetéktelen hozzáférés ellen.
- A készüléket ne használják ketten.
- A készüléket sohase mozgassa, ha a motor működik.
- A készüléket soha ne használja esőben vagy hóesésben.

- Válassza le a készüléket az elektromos hálózatról:
 - karbantartási és javítási munkák esetén
 - beszabályozás esetén
 - szállítás esetén
 - munkamegszakítás esetén
 - üzemzavarok esetén
- Ne nyúljon a hasítóékhez.

4 ÖSSZESZERELÉS

4.1 LSH 4

Az LSH 4 fahasító szállítása készre szerelt állapotban történik, így azonnal üzembe helyezhető.

4.2 LSH 6 (03 – 05)

Az LSH 6 fahasítók esetében üzembe helyezés előtt az állványlábat fel kell szerelni.



FIGYELMEZTETÉS!

Sérülésveszély a nem teljes összeszerelés miatt.

Egy nem teljesen össze-szerelt készülék üzemeltetése súlyos sérülésekhez és a készülék károsodásához vezethet.

- A készüléket csak a teljes összeszerelése után működtesse.



FIGYELMEZTETÉS!

Sérülésveszély a bizonytalan állás miatt

Az állványlábazat hibás felszerelése esetén a készülék felbillenhet, és ezzel súlyos sérüléseket vagy károkat okozhat.

- Az állványlábazatot az alábbiak szerint kell felszerelni.



TUDNIVALÓ

A szereléshez szükséges szerszámot a szállítmány nem tartalmazza.

A kerekek leszerelése (03/a)

1. Húzza le mindkét védősapkát (03/7) a tengelyről (03/2).
2. A tengelyről vegye le a két C-kapcsot (03/6).
3. A tengelyről vegye le a két kereket (03/1).

Állványlábazat leszerelése (03/b)

1. Csavarozza le mind a négy anyacsavart (03/3) az állványlábazat belső oldalán (03/5).
2. Húzza ki mind a négy kapupántcsavart (03/4) az állványlábazatból.
3. Vegye le az állványlábazatot a fahasítóról.

Állványlábazat összeállítása (04)

1. A hosszanti támasztékot (04/2) úgy kell keresztüldugni (04/a) a haránt támasztékon (04/1), hogy az a másik végén kb. 10 cm-rel túlnyúljon.
2. A hosszanti támaszték szabad végét az első állványoszlopba (04/3) dugja be (04/b).
3. A csatlakozást egy hatlapú csavarral (04/4) biztosítsa.
4. A kerekeket (04/6) helyezze fel (04/c) a haránt támaszték két tengelyére (04/5).
5. Tegye fel mindkét tengelyre és pattintsa be a C-kapcsokat (04/7).
6. Húzza fel mindkét tengelyre a védősapkákat (04/8).

Fahasító felszerelése az állványlábazatra

1. A két hátsó állványoszlopot (05/8) tegye fel (05/a) a fahasító tengelyére (05/1).
2. A két hátsó állványoszlopot egy hatlapú csavarral és egy anyacsavarral (05/9) biztosítsa.
3. A fahasítót felhelyezése az állványlábazatra (05/b):
 - A két hátsó állványoszlopot dugja be a haránt támaszték (05/6) befogóiba.
 - Az állványlábazat (05/2) befogóját tegye fel az elülső állványoszlopra (05/4).



TUDNIVALÓ

Ehhez még adott esetben a hosszanti és a haránt támasztékokat megfelelően egymáshoz kell igazítani.

4. A két hátsó állványoszlop és a haránt támaszték csatlakozását egy hatlapú csavarral (05/5) biztosítani kell.
5. Az állványlábazat befogójának és az elülső állványoszlopnak a csatlakozását hatlapú csavarokkal és anyákkal (05/3) biztosítani kell.
6. A haránt támaszték és a hosszanti támaszték csatlakozását egy hatlapú csavarral (05/7) biztosítani kell.
 - Közben ügyeljen arra, hogy a hosszanti és haránt támasztékok ne legyenek ferdek, szükség esetén igazítsa őket ismét egymáshoz.

5 ÜZEMBE HELYEZÉS



FIGYELMEZTETÉS!

A hibás készülék sérülésveszéllyel jár

Egy hibás készülék üzemeltetése súlyos sérülésekhez és a készülék károsodásához vezethet.

- A készüléket csak akkor működtesse, ha az nem hibás vagy sérült, és egyetlen alkatrésze sem hiányzik vagy laza.

5.1 Minden alkalmazás előtt



FIGYELMEZTETÉS!

Sérülésveszély a bizonytalan állás miatt

Egy felboruló készülék súlyos sérülésekhez és a készülék károsodásához vezethet.

- A készüléket használat előtt biztonságosan a talajhoz kell rögzíteni.

1. Végezze el a fahasító szemrevételezését.
 - A fahasítót nem szabad üzembe helyezni, ha a készülék alkatrészei hiányoznak, hibásak vagy lazák.
2. Végezze el a csatlakozókábel szemrevételezését.
 - Sérült csatlakozókábelt (például amelynek szigetelése repedezett, szakadt, öszszenyomódott vagy megtört) tilos használni.
3. Végezze el a hidraulika szivárgási pontjainak szemrevételezését.
 - A fahasítót nem szabad üzembe helyezni, ha a hidraulikán szivárgások láthatók.
4. A fahasítót megfelelő eszközökkel biztonságosan a talajhoz kell rögzíteni.

5.2 A fahasító üzembe helyezése



FIGYELMEZTETÉS!

Sérülésveszély, ha a készüléket egyszerre többben használják

A készülék két vagy több személy által egyszerre történő használata súlyos sérülésekhez vezethet.

- A készüléket csak egy személy üzemeltetheti.

FIGYELEM!**Károsodás veszélye a szakszerűtlen kezelés miatt**

A szakszerűtlen kezelés miatt a készülék károsodhat vagy teljesen tönkre mehet.

- A fadarabot mindig a fahasító hosszanti irányában és ne arra keresztben helyezze el.
- Egy fadarab kettéhasítását soha ne erőltesse a hidraulikanyomás több másodpercen át történő fenntartásával.

1. A fahasítót vízszintesen, ha lehet, kis lejtéssel a kezelőpanel felé (mivel itt vannak a szelepek), szilárd talajon kell felállítani. A hasítóék irányában ferdén történő felállítás esetén a hasítóerő elvész.
2. A csatlakozókábelt (02/1) úgy fektesse le, hogy az ne törjön meg, ne csipődjön be vagy ne károsodjon semmilyen más módon.
3. A csatlakozókábelt csatlakoztassa az elektromos hálózathoz.
4. A légtelenítő csavart (06/1) 3–4 fordulattal lazítsa meg.

**TUDNIVALÓ**

- Üzemeltetés után a légtelenítő csavart ismét húzza meg.

5. A fadarabot a fahasító hosszanti irányában úgy helyezze el, hogy a fadarab távol maradjon a fatörzsvezető lemezekről (01/4).

6 KEZELÉS (07)**FIGYELMEZTETÉS!****Sérülésveszély a kezelőterületen kívül tartózkodás miatt**

Működés közben a kezelőterületen kívül való tartózkodás súlyos sérülésekhez vezethet.

- Működés közben csak a kezelőterületen (12/1) tartózkodjon.

1. Egyik kezével az elektromotor (07/2) bekapcsoló gombját nyomja meg és tartsa benyomva.
2. Miután a motor elérte a teljes fordulatszámát, a másik kezével nyomja egészen le a kezelőkart (07/1).
 - A fatörzstoló a fadarabot nekinyomja a hasítóéknek. A fadarab kettéhasad.
3. A bekapcsoló gomb és a kezelőkar elengedésével a fatörzstoló a végállásába mozog.

6.1 Beszorult fadarab eltávolítása (08)**VIGYÁZAT!****Sérülésveszély egy beszorult fadarab kiütése miatt (08/b)**

Ha egy beszorult fadarabot a készülékből kiütnek, sérülések történhetnek és a készülék is károsodhat.

- Sohase kalapáccsal (08/2) vagy hasonló eszközzel üsse ki a fadarabot.

1. Mindkét kezét vegye el a bekapcsoló gombtól és kezelőkartól.
2. Hagyja a fatörzstolót teljesen leállni.
3. Csúsztassa faéket (08/1) a beszorult fadarab alá (08/a).
4. A faéket a fatörzstoló segítségével nyomja teljesen a beszorult fadarab alá.
5. Szükség esetén nagyobb faékkal próbálkozon addig, amíg ki nem szabadul a beszorult fadarab.

7 KARBANTARTÁS



FIGYELMEZTETÉS!

Sérülésveszély karbantartási munkák közben

A szakszerűtlen karbantartás súlyos sérülésekhez és a készülék károsodásához vezethet.

- Karbantartási munkák előtt a fahasítót le kell választani az elektromos hálózatról.
- A fahasítón javításokat csak szakműhellyel végeztesen.

7.1 Ápolási munkák

A vezetópálya tisztítása

1. A fatörzstoló vezetópályáját rendszeresen meg kell tisztítani, különösen gyantában gazdag fadarabok hasítása esetén.

7.2 Karbantartási munkák

7.2.1 A hasítóék élezése

1. A hasítóéket szükség esetén egy megfelelő reszelővel kell megélezni.

7.2.2 A hidraulika olajsztintjének ellenőrzése (09, 10)



FIGYELMEZTETÉS!

Sérülésveszély a felbillenő gép miatt

Egy beigazított készülék nagyon könnyen felbillenhet és ezáltal súlyos sérüléseket vagy károkat okozhat.

- A készüléket csak ketten igazítsák be.
- A beigazított gépnek szilárdan kell állnia és felborulás ellen biztosítani kell azt.

FIGYELEM!

Károsodás veszélye nem megfelelő hidraulikaolaj miatt

A nem megfelelő viszkozitási értékkel rendelkező hidraulikaolajak megakadályozzák a készülék megfelelő működését és károsíthatják azt.

- Kizárólag HLP 46 viszkozitási besorolású hidraulikaolajat használjon.



TUDNIVALÓ

A hidraulikaolaj szintjét mindig a fatörzstoló behúzott állapotában ellenőrizze.

1. A fahasítót a kerekeken billentse meg, állítsa függőleges helyzetbe és tartsa erősen az egész folyamat alatt.
2. Csavarja ki az olajsztintmérő pálcát (09/1) és törölje meg egy tiszta, szálmntes kendővel.
3. Az olajsztintmérő pálcát ütközésig dugja be, majd húzza ki ismét.
 - Az olajsztintnek a „min.” és a „max.” jelzések között kell lennie (09). Szükség esetén egy tölcserrel (10/2) öntsön be hidraulikaolajat (10/1).
4. Ellenőrizze a tömítést (09/2), és szükség esetén cserélje ki.
5. Csavarja be ismét az olajsztintmérő pálcát és csak kissé húzza meg, hogy a hengerfedél menetei ne károsodjanak.

**TUDNIVALÓ**

Olajcsere nem szükséges.

8 HIBAEHÁRÍTÁS

Hiba esetén kapcsolja ki a fahasítót és húzza ki a hálózati kábel csatlakozódugóját. Az alábbi táblázat segítségével meg nem szüntethető hibák esetén, hivatalos szakszervizzel javíttassa meg.

Hiba	Ok	Elhárítás
Nem mozog ki/be a fatörzstoló.	Túl kevés a hidraulikaolaj.	Túl van töltve a hidraulikaolaj.
	Hidraulikaszivattyú hiba.	A hidraulikaszivattyút szakmúhellyel vagy AL-KO szervizzel cseréltesse ki
	A hasítóék szintjéhez képest ferdén áll a gép.	Állítsa vízszintbe vagy kezelőkarral egy szintbe a gépet.
Nem fejt ki erőt a fatörzstoló.	Túl kevés a hidraulikaolaj.	Túl van töltve a hidraulikaolaj.
	A hasítóék szintjéhez képest ferdén áll a gép.	Állítsa vízszintbe vagy kezelőkarral egy szintbe a gépet.
Sípol a hidraulikaszivattyú, szaggatottan mozog a fatörzstoló.	Túl kevés a hidraulikaolaj.	Túl van töltve a hidraulikaolaj.
	A hasítóék szintjéhez képest ferdén áll a gép.	Állítsa vízszintbe vagy kezelőkarral egy szintbe a gépet.
	Levegő van a körben.	Csavarja ki a légtelenítő csavart.
Nagyon forró a motor.	A hosszabbítókábel keresztmetszete túl kicsi	Használjon nagyobb keresztmetszetű hosszabbítókábelt
Nem indul el a motor.	A motorvédő kapcsoló aktivizálódott	Várjon, amíg lehűl a motor
	Hibás a hálózati csatlakozódugó vagy csatlakozóaljzat.	Villamossági szakemberrel ellenőriztesse és szükség esetén cseréltesse ki
	A hálózati kábel meghibásodott	Villamossági szakemberrel ellenőriztesse és szükség esetén cseréltesse ki
	Villamosmotor hiba.	Villamossági szakemberrel ellenőriztesse és szükség esetén cseréltesse ki

9 SZÁLLÍTÁS

FIGYELEM!

Károsodás veszélye a szakszerűtlen szállítás miatt

Szállítás közben a fahasító károsodhat, ha a szállítást nem szakszerűen végzik.

- Minden helyváltoztatás előtt húzza ki a hálózati csatlakozódugaszt (02/1) és húzza meg a légtelenítő csavart (06/1).
- A fahasítót csak a szállítókengyelnél (01/6) fogva emelje fel.
- A fahasítót ne emelje fel a hengerrögzítésnél, a dugattyúrúdnál vagy más komponenseknél fogva.

1. A fahasítót emelje meg a szállítókengyelvel (01/6) és húzva vagy tolva szállítsa el.
 - LSH 4 készülék esetén ügyeljen arra, hogy a fahasítót csak annyira emeljék meg, hogy már csak a kerekei érintsék a talajt, de az elektromotornál lévő felrakóláb (02/2) már ne.

10 ÁRTALMATLANÍTÁS



- A használt elektromos és elektronikus készülékek nem tartoznak a háztartási hulladékhoz, hanem válogatott begyűjtése, ill. ártalmatlanításuk szükséges!
- A régi elemeket vagy akkumulátorokat, amelyek nincsenek a régi készülékbe rögzítve, leadás előtt el kell távolítani! Ezek ártalmatlanítását az akkumulátorokra vonatkozó törvény szabályozza.
- Az elektromos és elektronikus készülékek tulajdonosai, ill. használói kötelesek a készülékeket használatuk befejeztével visszaszolgáltatni.
- A végfelhasználó kizárólagos felelőssége, hogy törölje az ártalmatlanítandó régi készüléken lévő személyes jellegű adatait!

Az áthúzott hulladéktároló edény szimbólum azt jelenti, hogy az elektromos és elektronikus készülékeket nem szabad a háztartási hulladékkal ártalmatlanítani.

Az elektromos és elektronikus készülékek a következő helyeken díjtalanul leadhatók:

- Nyilvános törvényes ártalmatlanító, ill. gyűjtőpontok (pl. kommunális hulladékudvarok)
- Elektromos készülékeket forgalmazó üzletek (helyhez kötött és online), valamint kereskedők kötelesek ezeket átvenni, ill. ezt. Önként felajánlani.

Ezek az állítások csak azokra a készülékekre érvényesek, amelyeket az Európai Unió országai-ban telepítettek és vásároltak, és amelyek a 2012/19/EU sz. európai irányelv hatálya alá tartoznak. Az Európai Unión kívüli országokban ezektől eltérő rendelkezések lehetnek érvényben a használt elektromos és elektronikus készülékek ártalmatlanítására vonatkozóan.

11 ÜGYFÉLSZOLGÁLAT/SZERVIZ

A garanciával, javítással vagy pótalkatrészekkel kapcsolatos kérdések esetén kérjük, forduljon a legközelebbi AL-KO szervizhez.

Ezeket megtalálja az interneten a következő oldalon:
www.al-ko.com/service-contacts

12 GARANCIA

A készülék esetleges anyag- és gyártási hibáinak elhárítása javítással vagy alkatrészcserevel történik a törvényben előírt jótállási időn belül. A jótállási határidőt azon ország jogrendszere határozza meg, ahol a készüléket vásárolták.

A garancia kizárólag akkor érvényes, ha:

- betartják ezt az üzemeltetési utasítást
- szakszerűen használják a készüléket
- csak eredeti pótalkatrészeket használnak

A garancia nem érvényes

- önhatalmú javítási próbálkozás
- önhatalmú műszaki módosítások
- nem rendeltetésszerű használat esetén

A garancia nem vonatkozik:

- a használatból eredő festékhibákra,
- a kopó alkatrészekre, amelyek a pótalkatrész-katalógusban be vannak keretezve xxxxxx (x)

A garancia az első végfelhasználó vásárlásától lép életbe. Az időpont meghatározásakor a fizetési bizonylaton szereplő dátum a mérvadó. A garanciajeggyel és az eredeti fizetési bizonylattal forduljon a szakkereskedéshez vagy a legközelebbi hivatalos ügyfélszolgálathoz. A vevő eladóval szembeni kelékszavatossági jogainak törvényes érvényesítési lehetőségeit a jelen nyilatkozat nem befolyásolja.

13 EK MEGFELELŐSÉGI NYILATKOZAT

Kijelentjük, hogy a termék a piacon értékesített formájában teljesíti a harmonizált EU irányelvek követelményeit, az EU biztonsági standardjait és a termékspecifikus standardokat.

Termék

Rönkhasító
Sorozatszám
G 403 2012

Gyártó

AL-KO Geräte GmbH
Ichenhauser Str. 14
D-89359 Kötz

Dokumentációfelelős

Andreas Hedrich
Ichenhauser Str. 14
D-89359 Kötz

Típus

LSH 4
LSH 6

EU-irányelvek

2006/42/EK
2014/30/EU
2011/65/EU

Harmonizált szabványok

EN 60204-1:2006
EN 60204-1/A1:2009
EN ISO 12100
EN 61000-3-2
EN 61000-3-11

Kötz, 2017.05.31.



Wolfgang Hergeth
Ügyvezető igazgató

OVERSÆTTELSE AF DEN ORIGINALE BRUGSANVISNING**Indholdsfortegnelse**

1	Om denne brugsanvisning	161
1.1	Symboler og signalord.....	161
2	Produktbeskrivelse	161
2.1	Tilsluttet brug	161
2.2	Forkert anvendelse.....	161
2.3	Sikkerheds- og beskyttelsesanordninger	161
2.3.1	Motorværn	161
2.3.2	Netkabel	162
2.4	Elektriske forudsætninger.....	162
2.5	Produktoversigt (01).....	162
2.6	Symboler på apparatet	162
3	Sikkerhedsanvisninger.....	163
3.1	Bruger.....	163
3.2	Personligt beskyttelsesudstyr	163
3.3	Arbejdspladssikkerhed	163
3.4	Sikkerhed for personer og dyr	164
3.5	Maskinsikkerhed.....	164
3.6	Elektrisk sikkerhed	164
3.7	Brug og håndtering af el-redskabet.....	165
3.8	Sikkerhedsanvisninger vedr. betjening.....	166
4	Montering.....	166
4.1	LSH 4	166
4.2	LSH 6 (03 – 05).....	166
5	Ibrugtagning.....	168
5.1	Før brug.....	168
5.2	Idriftsættelse af brændekløver.....	168
6	Betjening (07)	169
6.1	Fjern fastklemt træstykke (08).....	169
7	Vedligeholdelse	170
7.1	Pleje	170
7.2	Vedligeholdelse	170
7.2.1	Slibning af kløvekile.....	170
7.2.2	Kontrol af hydraulikkens oliestand (09, 10)	170
8	Hjælp ved fejl	172
9	Transport	173
10	Bortskaffelse	173
11	Kundeservice/service.....	174

12	Garanti	174
13	EF-overensstemmelseserklæring	174

1 OM DENNE BRUGSANVISNING

- Læs denne brugsanvisning omhyggeligt, før du tager apparatet i brug. Dette er en forudsætning for, at du kan arbejde sikkert og håndtere apparatet uden forstyrrelser.
- Opbevar denne brugsanvisning, så du altid kan slå op i den, når du har brug for informationer om apparatet.
- Overdrag kun apparatet til andre personer sammen med denne brugsanvisning.
- Læs og overhold sikkerhedsanvisningerne og advarslerne i denne brugsanvisning.

1.1 Symboler og signalord



FARE!

Indikerer en umiddelbar farlig situation, som, hvis den ikke undgås, er livsfarlig eller medfører alvorlige kvæstelser.



ADVARSEL!

Indikerer en potentiel farlig situation, som, hvis den ikke undgås, kan være livsfarlig eller medføre alvorlige kvæstelser.



FORSIGTIG!

Indikerer en potentiel farlig situation, som, hvis den ikke undgås, kan medføre mindre eller moderate kvæstelser.

OBS!

Indikerer en situation, som, hvis den ikke undgås, kan medføre tingsskade.



BEMÆRK

Specielle anvisninger, der gør dig i stand til at forstå og håndtere maskinen bedre.

2 PRODUKTBESKRIVELSE

2.1 Tilsigtet brug

Brændekløveren er beregnet til privat brug til hus og have.

Brændekløveren er udelukkende beregnet til følgende anvendelser:

- Kløvning af træstykker, som skæres igennem lodret (11) og som ikke overskrider målene i de tekniske data.

2.2 Forkert anvendelse

- Der er ikke tilladt at kløve træstykker, i hvilke der er metaldele såsom søm, tråd, klamper etc.
- Det er forbudt at bruge apparatet i eksplosive områder.
- Enhver anden brug, der går ud over den tilsigtede brug, er forbudt.

2.3 Sikkerheds- og beskyttelsesanordninger

2.3.1 Motorværn

Overbelastes brændekløveren, slår motorværnet motoren fra.

Motorværnets funktion må ikke sættes ud af kraft.

Gør som følger, hvis motorværnet har slået brændekløveren fra:

1. Tag brændekløveren fra strømmen.
2. Afhjælp årsagen til overbelastningen.
3. Forbind brændekløveren med strømmen igen efter en afkølingstid på flere minutter.
4. Tænd for brændekløveren.

2.3.2 Netkabel



ADVARSEL!

Risiko for kvæstelser pga. strømstød

Et defekt netkabel kan medføre alvorlige kvæstelser som følge af strømstød.

- Kontrollér, at netkablet ikke er beskadiget eller skåret igennem.

- Brug kun gummikabler i kvalitet H07RN-F iht. VDE 0282 del 14 med et ledningstværsnit på mindst 2,5 mm².
- Kablets maksimalt tilladte længde er 10 m. Et længere kabel påvirker motoreffekten og dermed brændkløverens funktion.
- Netkabel, netstik og koblingsdåse skal være ubeskadigede. Et defekt netkabel (f.eks. på grund af revner, snit-, klem- eller knæksteder i isoleringen) må ikke anvendes.
- Reparationer på netkabel, stik og koblingsdåse må kun udføres af elektrikere.
- Stikforbindelserne må ikke blive våde.
- Netkablet straks tages fra strømmen i tilfælde af beskadigelse.

2.4 Elektriske forudsætninger

- AC 230 V/50 Hz
- Netkablets minimumstværsnit = 2,5 mm²
- Min. sikring, strømtilslutning = 16 A

2.5 Produktoversigt (01)



Brændkløvere LSH 4 og LSH 6 består af de følgende komponenter:

Nr.	Komponent
1	Betjeningsarm
2	Beskyttelsesplade
3	Trykstempel
4	Føringsplade
5	Kløvekile
6	Løftehåndtag

Nr.	Komponent
7	Stempelstang
8	Støtteplade
9	Elmotor
10	Tændknap
11	Netkabel
12	Hjul
13	Forreste standsøjle (kun LSH 6)
14	Hvileplade (kun LSH 6)
15	Længdestiver (kun LSH 6)
16	Tværstiver (kun LSH 6)
17	Bagerste standsøjle (kun LSH 6)

2.6 Symboler på apparatet

Symbol	Betydning
	Læs brugsanvisningen før brug!
	Bær beskyttelsesbriller!
	Bær beskyttelsehandsker!
	Bær sikkerhedssko!
	Hold hænder væk fra fareområdet!
	Læg træstykker ind i kløveren og hold ikke fast i dem!
	Berør ikke de bevægelige dele!
	Hold uvedkommende væk fra fareområdet!
	Tag apparatet fra strømmen før vedligeholdelsesarbejder!

Symbol	Betydning
	Bortskaf ikke hydraulikolien i naturen!
	Fjern eller udskift beskadigede dele!

3 SIKKERHEDSANVISNINGER



FARE!

Livsfare og fare for meget alvorlige kvæstelser, hvis sikkerhedsanvisningerne ikke er læste

Manglende kendskab til sikkerhedsanvisningerne og betjeningsanvisningerne kan medføre meget alvorlige kvæstelser samt være livsfarlige.

- Overhold alle sikkerhedsanvisninger og betjeningsanvisninger i nærværende brugsanvisning samt i brugsanvisningerne, som der henvises til, før apparatet bruges.
- Opbevar alle medfølgende dokumenter til fremtidig brug.

3.1 Bruger

- Børn under 16 år og personer, der ikke har læst brugsanvisningen, må ikke bruge apparatet. Overhold eventuelle nationale sikkerhedsbestemmelser vedrørende brugerens minimumsalder.
- Apparatet må ikke betjenes, hvis du er påvirket af alkohol, narkotika eller medicin.

3.2 Personligt beskyttelsesudstyr

- For at undgå kvæstelser på krop og lemmer samt høreskader skal der bæres særligt tøj og beskyttelsesudstyr.
- Det personlige beskyttelsesudstyr består af:
 - Høreværn og beskyttelsesbriller
 - Lange bukser og fast skotøj
 - Ved service og vedligeholdelse: Beskyttelseshandsker

3.3 Arbejdspladssikkerhed

- Arbejd kun i dagslys eller i effektiv kunstig belysning.
- Apparatet må kun drives på et fast og plant underlag og ikke på skrånninger.
- Sørg for stabilitet.

3.4 Sikkerhed for personer og dyr

- Brug kun apparatet til de opgaver, det er beregnet til. Hvis apparatet ikke bruges som tilsigtet, er der risiko for kvæstelser og tingsskader.
- Tænd kun for apparatet, når der ikke opholder sig andre personer eller dyr i arbejdsområdet.

3.5 Maskinsikkerhed

- Brug kun apparatet under følgende betingelser:
 - Apparatet er ikke beskadigt.
 - Maskinen er ikke beskadiget.
 - Alle betjeningslementer fungerer.
- Overbelast ikke apparatet. Det er beregnet til lette arbejder i privat område. Overbelastning fører til beskadigelse af apparatet.
- Brug aldrig apparatet med slidte eller defekte dele. Udskift altid defekte dele med originale reservedele fra fabrikanten. Bruges apparatet med slidte eller defekte dele, kan garantikrav ikke gøres gældende over for fabrikanten.



BEMÆRK

Reparationer må kun gennemføres af kompetente fagværksteder eller vores AL-KO serviceafdelinger.

3.6 Elektrisk sikkerhed

- **Apparatets tilslutningsstik skal passe til stikdåsen. Stikket må ikke ændres på nogen måde. Brug ikke adapterstik sammen med beskyttelsesjordede apparater.** Stik uden adaptere og passende stikdåser mindsker risikoen for strømstød.
- **Undgå, at kroppen kommer i kontakt med jordede genstande som rør, radiatorer, komfurer og køleskabe.** Der er øget risiko for strømstød, hvis din krop har jordforbindelse.
- **Beskyt elværktøjet mod regn og væde.** Hvis der trænger vand ind i et el-redskab, øges risikoen for strømstød.

- **Brug ikke kablet uhensigtsmæssigt, når du bærer el-redskabet, hænger det op eller trækker det ud af stikket. Hold kablet på afstand af varme, olie, skarpe kanter eller bevægelige dele på hækkeklipperen.** Kabler, der er beskadigede eller i urede, øger risikoen for elektrisk stød.
 - **Når du arbejder med et el-redskab under åben himmel, må du kun bruge forlængerledninger, der er egnet til udendørs anvendelse.** Når der anvendes ledninger, der egnet til udendørs brug, mindskes risikoen for elektrisk stød.
 - **Hvis det ikke kan undgås at betjene redskabet i fugtige omgivelser, skal der anvendes et fejlstrømsrelæ.** Brugen af et fejlstrømsrelæ mindsker risikoen for elektrisk stød.
- ### 3.7 Brug og håndtering af el-redskabet
- **Overbelast ikke apparatet. Brug kun det el-redskab, der er bestemt til arbejdet.** Du arbejder bedre og sikrere med det korrekte el-redskab inden for det angivne ydelsesområde.
 - **Brug ikke el-redskaber, med defekte kontakter.** Et el-redskab, der ikke længere kan tændes og slukkes, er farligt og skal repareres.
 - **Træk stikket ud af stikdåsen, og/eller fjern batteriet, før du indstiller på apparatet, skifter tilbehørsdele eller lægger apparatet til side.** Disse forsigtighedsregler forhindrer, at el-redskabet startes utilsigtet.
 - **Opbevar el-redskaber, der ikke er i brug, uden for børns rækkevidde. Lad ikke personer, der ikke er fortrolige med redskabet eller ikke har læst disse anvisninger, bruge redskabet.** El-redskaber er farlige, hvis de bruges af uerfarne personer.

- **Plej el-redskaber med omhu. Kontroller, om bevægelige dele fungerer som de skal og ikke sidder i klemme, om dele er i stykker eller beskadiget på en sådan måde, at elværktøjets funktion er nedsat. Få beskadigede dele repareret, før redskabet bruges.** Mange ulykker har deres årsag i dårligt vedligeholdte el-redskaber.
- **Hold skærende/klippende redskaber skarpe og rene.** Omhyggeligt plejede skærende/klippende redskaber med skarpe skære-/klippekanter går ikke så let fast og er lettere at styre.
- **Brug el-redskaber, tilbehør, påstikværktøj osv. i overensstemmelse med anvisningerne. Tag højde for arbejdsforholdene og aktiviteten, der skal udføres.** Der er risiko for, at der kan opstå farlige situationer, hvis el-redskaber bruges til andet end det, de er beregnet til.

3.8 Sikkerhedsanvisninger vedr. betjening

- Lad ikke apparatet være uden opsyn, når det er klart til drift.
- Sørg for, at uvedkommende ikke kan få adgang til apparatet.
- Driv aldrig apparatet, når i er to om arbejdet.
- Bevæg aldrig apparatet, mens motoren er i gang.
- Driv aldrig apparatet i regn eller sne.
- Tag apparatet fra strømmen ved:
 - Vedligeholdelses- og rengøringsarbejde
 - Justeringsarbejder
 - Transport
 - Arbejdsafbrydelser
 - Forstyrrelser
- Grib ikke ind i kløvekilen.

4 MONTERING

4.1 LSH 4

Brændekløveren LSH 4 leveres færdigt monteret og kan bruges med det samme.

4.2 LSH 6 (03 – 05)

Støttepladen skal monteres på brændekløver LSH 6 før idriftsættelsen.

**ADVARSEL!****Fare for kvæstelser på grund af ufuldstændig montering**

Bruges et ufuldstændigt monteret apparat, kan det medføre alvorlige kvæstelser og beskadigelse af apparatet.

- Apparatet må først bruges, når den er fuldstændigt monteret.

**ADVARSEL!****Fare for kvæstelser pga. ustabilitet**

Monteres understellet forkert, kan apparatet vippe og dermed forårsage alvorlige kvæstelser eller blive beskadiget.

- Montér understellet som beskrevet nedenfor.

**BEMÆRK**

Værktøjet, der skal bruges til monteringen, følger ikke med ved leveringen.

Demontér hjulene (03/a)

1. Træk begge beskyttelseskapper (03/7) af akslen (03/2).
2. Træk begge C-klips (03/6) af akslen.
3. Træk begge hjul (03/1) af akslen.

Demontér støttepladen (03/b)

1. Skru de fire møtrikker (03/3) ud af støttepladens (03/5) inderside.
2. Træk de fire låseskruer (03/4) af støttepladen.
3. Tag støttepladen af brændekløveren.

Saml understellet (04)

1. Sæt længdestiveren (04/2) gennem tværstiveren (04/1) (04/a) således, at den rager ca. 10 cm i den anden ende.
2. Sæt længdestiverens frie ende ind i den forreste standsøjle (04/3) (04/b).
3. Fastgør forbindelsen med en unbrakoskrue (04/4).
4. Sæt hjulene (04/6) på begge aksler (04/5) på tværstiveren (04/c).
5. Sæt C-klipsene (04/7) på begge aksler og lad dem gå i hak.
6. Træk beskyttelseskapperne (04/8) på de to aksler.

Montér brændekløveren på understellet

1. Sæt de to bagerste standsøjler (05/8) på brændekløverens aksel (05/1) (05/a).
2. Fastgør de to bagerste standsøjler hver især med en unbrakoskrue og en møtrik (05/9).
3. Placer brændekløveren på understellet (05/b):
 - Sæt de to bagerste standsøjler ind i tværstiverens holdere (05/6).
 - Sæt støttepladens (05/2) holder på den forreste standsøjle (05/4).

**BEMÆRK**

I den forbindelse skal længdestiveren samt tværstiveren evt. skubbes mod hinanden.

4. Fastgør de to bagerste standsøjlers forbindelse med tværstiveren med en unbrakoskrue (05/5).
5. Fastgør forbindelsen på støttepladens holder med den forreste standsøjle med de fire unbrakoskruer og møtrikker (05/3).
6. Fastgør tværstiveren med længdestiveren med en unbrakoskrue (05/7).
 - Sørg her for, at længdestiver og tværstiver ikke sætter sig fast, skub dem evt. mod hinanden.

5 IBRUGTAGNING



ADVARSEL!

Fare for kvæstelse pga. mangelfuldt apparat

Bruges et mangelfuldt apparat, kan det medføre alvorlige kvæstelser og beskadigelse af apparatet.

- Driv kun apparatet, når det ikke er defekt eller beskadiget og ingen dele mangler eller er løse.

5.1 Før brug



ADVARSEL!

Fare for kvæstelser pga. ustabilitet

Vipper apparatet, kan det medføre alvorlige kvæstelser og beskadigelse af apparatet.

- Forankr apparatet sikkert på jorden før brug.

1. Udfør en synskontrol af brændekløveren.
 - Brændekløveren må ikke sættes i drift, hvis der mangler dele på apparatet, de er defekte eller løse.
2. Udfør en synskontrol af netkablet.
 - Et defekt netkabel (f.eks. på grund af revner, snit-, klem- eller knæksteder i isoleeringen) må ikke anvendes.
3. Udfør en synskontrol for lækager på hydraulikken.
 - Brændekløveren må ikke sættes i drift, hvis hydraulikken har lækager.
4. Forankr brændekløveren med egnede midler i jorden før brug.

5.2 Idriftsættelse af brændekløver



ADVARSEL!

Fare for kvæstelser ved flere personers brug af apparatet

Bruges apparatet af to eller flere personer kan der opstå alvorlige kvæstelser.

- Apparatet må kun bruges af en person.

OBS!

Fare for beskadigelse pga. ukorrekt håndtering

Apparatet kan blive beskadiget eller ødelagt af ukorrekt håndtering.

- Læg altid træstykker på langs og aldrig på tværs ind i brændekløveren.
- Tving aldrig kløvning af et træstykke på flere sekunder, idet hydrauliktrykket opretholdes.

1. Stil trækløveren vandret, hvis muligt med en mindre hældning mod betjeningsarmen (her er ventilerne placeret) på et plant, fast underlag. Kløvekraften går tabt, hvis emnet holdes skråt mod kløvekilen.
2. Udlæg netkablet (02/1) således, at det ikke knækker, kommer i klemme eller kan beskadiges på anden måde.
3. Forbind netkablet med strømforsyningen.

- Løsn udluftningsskruen (06/1) 3-4 omdrejninger.

**BEMÆRK**

- Spænd udluftningsskruen til igen efter driften.

- Læg træstykket på langs på brændekløveren således, at træstykket holdes af føringspladerne (01/4).

6 BETJENING (07)**ADVARSEL!**

Fare for kvæstelser ved ophold uden for betjeningsområdet

Ophold uden for betjeningsområdet kan medføre alvorlige kvæstelser under driften.

- Ophold dig kun inden for betjeningsområdet (12/1) under driften.

- Tryk el-motorens tændknap (07/2) med den ene hånd og hold den trykket ned.
- Når motoren har nået det endelige omdrejningstal, trykkes betjeningsarmen (07/1) helt ned med den anden hånd.
 - Trykstemplet trykker træstykket mod kløvekilen. Træstykket kløves.
- Når tænd-knappen og betjeningsarmen slippes, kører trykstemplet tilbage til endepositionen.

6.1 Fjern fastklemt træstykke (08)**FORSIGTIG!**

Fare for kvæstelser, hvis fastklemte træstykker slår omkring (08/b)

Slår et fastklemt træstykke mod apparatet, kan det medføre kvæstelser og beskadigelse af apparatet.

- Træstykket må aldrig slås løs med en hammer (08/2) eller lignende.

- Tag begge hænder væk fra tændknappen og betjeningsarmen.
- Vent, indtil trykstemplet er standset helt.
- Skub en trækile (08/1) ind under det fastklemte træstykke (08/a).
- Tryk trækilen helt ind under det fastklemte træstykke med trykstemplet.
- Gentag evt. dette med en større trækile, indtil træstykket går løs.

7 VEDLIGEHOLDELSE



ADVARSEL!

Fare for kvæstelser under vedligeholdelsesarbejdet

En ukorrekt udført vedligeholdelse kan medføre alvorlige kvæstelser og beskadigelse af apparatet.

- Tag brændekløveren fra strømmen før vedligeholdelsesarbejder.
- Lad reparationer på brændekløveren blive udført af fagfolk.

7.1 Pleje

Rengøring af føringsbane

1. Rengør trykstemplets føringsbane regelmæssigt, først og fremmest hvis harpiksholdige træstykker kløves.

7.2 Vedligeholdelse

7.2.1 Slibning af kløvekile

1. Slib kløvekilen efter behov med en egnet fil.

7.2.2 Kontrol af hydraulikkens oliestand (09, 10)



ADVARSEL!

Fare for kvæstelse hvis apparatet vælter

Et opstillet apparat kan nemt vælte og dermed forårsage alvorlige kvæstelser eller blive beskadiget.

- Vær to personer om at opstille apparatet.
- Hold altid fast i det opstillede apparat eller sørg for, at det ikke kan vælte.

OBS!

Fare for beskadigelse pga. forkert hydraulikolie

Hydraulikolie af en forkert viskositetsklasse hindrer, at apparatet fungerer korrekt og kan endda beskadige apparatet.

- Brug kun hydraulikolie af viskositetsklasse HLP 46.



BEMÆRK

Kontrollér altid hydraulikoliestanden, når trykstemplettet er kørt ind.

1. Vip brændekløveren med hjulene, hold det lodret og fast hele tiden.
2. Skru oliemålepinden (09/1) ud, og tør den af med en ren, fnugfri klud.

3. Skub oliemålepinden helt ind og træk den ud igen.
 - Oliestanden skal være mellem markeringerne "min." og "max." (09). Fyld evt. hydraulikolie (10/1) på gennem en tragt (10/2).
4. Kontrollér tætningen (09/2) for skader og udskift efter behov.
5. Skru oliemålepinden i igen og spænd den kun let til, så der ikke sker skader på cylinderdækslets gevind.

**BEMÆRK**

Olieskift er ikke nødvendigt.

8 HJÆLP VED FEJL

Sluk for brændekløveren, og tag netstikket ud, hvis der optræder fejl. Fejl, der ikke kan afhjælpes ved hjælp af efterfølgende tabel, skal udbedres af et autoriseret specialværksted.

Fejl	Årsag	Afhjælpning
Trykstempet kører ikke ud/ind	For lidt hydraulikolie	Fyld efter med hydraulikolie
	Hydraulikpumpen defekt	Få hydraulikpumpen udskiftet af en forhandler eller AL-KO serviceværksted
	Brændekløveren står skævt, så kløvekilen ikke bevæger sig vandret	Stil brændekløveren vandret eller med hældning til betjeningshåndtaget
Trykstempet har ingen kraft	For lidt hydraulikolie	Fyld efter med hydraulikolie
	Brændekløveren står skævt, så kløvekilen ikke bevæger sig vandret	Stil brændekløveren vandret eller med hældning til betjeningshåndtaget
Hydraulikpumpen piber, trykstempet bevæger sig i ryk	For lidt hydraulikolie	Fyld efter med hydraulikolie
	Brændekløveren står skævt, så kløvekilen ikke bevæger sig vandret	Stil brændekløveren vandret eller med hældning til betjeningshåndtaget
	Luft i kredsløbet	Åbn udluftningsskruen
Motoren bliver meget varm	Forlængerkablets tværsnit er for lille	Brug et forlængerkabel med et større tværsnit
Motoren starter ikke	Motorafbryderen har slået fra	Vent, til motoren er kølet af
	Netstik eller stikdåse defekt	Få kontrolleret og evt. udskiftet af en elektriker
	Netkabel defekt	Få kontrolleret og evt. udskiftet af en elektriker
	El-motor defekt	Få kontrolleret og evt. udskiftet af en elektriker

9 TRANSPORT

OBS!

Fare for beskadigelse pga. ukorrekt transport

Brændekløveren kan blive beskadiget under en transport, hvis transporten ikke udføres korrekt.

- Træk netstikket ud (02/1), og spænd udluftningsskruen (06/1) til, før apparatet flyttes rundt.
- Brændekløveren må kun løftes i transportgrebet (01/6).
- Løft ikke brændekløveren i cylinderfastgøringen, stempelstangen eller andre komponenter.

1. Løft brændekløveren i transportgrebet (01/6) og transportér apparatet, idet det trækkes eller skubbes.
 - Vær på LSH 4 opmærksom på, at brændekløveren løftes så meget, at kun hjulene og ikke hvilepladen (02/2) på el-motoren berører jorden.

10 BORTSKAFFELSE



- Elektrisk og elektronisk udstyr må ikke smides ud med det almindelige husholdningsaffald, men skal bortskaffes særskilt!
- Udtjente batterier samt udtjente genopladelige batterier, som ikke er fast monteret i det brugte redskab, skal tages ud, før redskabet smides ud! Bortskaffelsen af batterier er reguleret af loven.
- Ejeren eller brugeren af elektrisk og elektronisk udstyr er forpligtet til at tilbagegive redskabet efter brug iht. loven.
- Slutbrugeren er selv ansvarlig for at slette alle personlige data på det gamle redskab!

Symbolet på en overstreget affaldsspand betyder, at elektrisk og elektronisk udstyr ikke må smides ud med det almindelige husholdningsaffald.

Elektrisk og elektronisk udstyr kan afleveres uden vederlag de følgende steder:

- Offentlige affaldsdeponier (f.eks. kommunale lossepladser)
- Forretninger, der sælger elektrisk udstyr (stationære og online), hvis forhandleren er forpligtet til at tage redskabet retur eller hvis forhandleren tilbyder dette selv.

Disse informationer gælder kun for udstyr, der er installeret og solgt i EU-lande, hvor EU-direktivet 2012/19/EU er gældende. I lande uden for den Europæiske Union kan der være andre bestemmelser for bortskaffelse af elektrisk og elektronisk udstyr.

11 KUNDESERVICE/SERVICE

Henvend dig til nærmeste AL-KO serviceværksted ved spørgsmål til garanti, reparation eller reservedele.

Disse oplysninger findes på internettet på adressen:

www.al-ko.com/service-contacts

12 GARANTI

Inden for den lovbestemte reklamationsperiode reparerer eller udskifter vi efter eget skøn eventuelle materiale- eller fabrikationsfejl på apparatet. Reklamationsperioden bestemmes af loven i det land, hvor maskinen er købt.

Vores garanti gælder kun, hvis:

- brugsanvisningen følges
- apparatet behandles korrekt
- der bruges originale reservedele

Garantien bortfalder ved:

- egenhændige forsøg på reparation
- egenhændige tekniske ændringer
- ukorrekt brug

Følgende er ikke omfattet af garantien:

- Lakskader, der skyldes normal slitage
- Sliddele, der er markeret med ramme xxxxxx (x) på reservedelslisten

Garantiperioden begynder med købet foretaget af den første slutforbruger. Datoen på købskvitteringen er gældende. Kontakt forhandleren, hvor apparatet er købt, eller den nærmeste autoriserede kundeservice. Medbring denne erklæring og den originale købskvittering. Denne erklæring berører ikke købers lovbestemte rettigheder over for sælger på grund af mangler.

13 EF-OVERENSSTEMMELSESERKLÆRING

Vi erklærer hermed, at dette produkt ved salg opfylder kravene i de harmoniserede EU-direktiver, EU-sikkerhedsnormerne samt de produktspecifikke normer.

Produkt

Trækløver

Serienummer

G 403 2012

Type

LSH 4

LSH 6

Producent

AL-KO Geräte GmbH

Ichenhauser Str. 14

D-89359 Kötz

EU-direktiver

2006/42/EF

2014/30/EU

2011/65/EU

Ansvarlig for sammensætning af den tekniske dokumentation

Andreas Hedrich

Ichenhauser Str. 14

D-89359 Kötz

Harmoniserede standarder

EN 60204-1:2006

EN 60204-1/A1:2009

EN ISO 12100

EN 61000-3-2

EN 61000-3-11

Kötz, 31-05-2017



Wolfgang Hergeth

Managing Director

ÖVERSÄTTNING AV ORIGINALBRUKSANVISNING**Innehållsförteckning**

1	Om denna bruksanvisning	177
1.1	Teckenförklaring och signalord	177
2	Produktbeskrivning	177
2.1	Avsedd användning	177
2.2	Möjlig felanvändning	177
2.3	Säkerhets- och skyddsanordningar	177
2.3.1	Motorskyddsbrytare	177
2.3.2	Nätkabel	178
2.4	Elektriska förutsättningar	178
2.5	Produktöversikt (01)	178
2.6	Symboler på redskapet	178
3	Säkerhetsanvisningar	179
3.1	Användare	179
3.2	Personlig skyddsutrustning	179
3.3	Säkerhet på arbetsplatsen	179
3.4	Säkerhet för människor och djur	180
3.5	Maskinsäkerhet	180
3.6	Elsäkerhet	180
3.7	Användning och hantering av eldrivet redskap	181
3.8	Säkerhetsanvisningar för manövrering	182
4	Montering	182
4.1	LSH 4	182
4.2	LSH 6 (03 – 05)	182
5	Start	183
5.1	Före varje användning	183
5.2	Använda vedklyven	184
6	Handhavande (07)	184
6.1	Ta bort trästycke som fastnat (08)	185
7	Underhåll	185
7.1	Underhållsarbete	185
7.2	Underhållsarbeten	185
7.2.1	Slipning av klyvkilen	185
7.2.2	Kontrollera nivån i hydraulsystemet (09, 10)	186
8	Felavhjälpning	187
9	Transport	188
10	Återvinning	188
11	Kundtjänst/service	189

12	Garanti	189
13	EG-försäkran om överensstämmelse	189

1 OM DENNA BRUKSANVISNING

- Det är viktigt att läsa igenom denna bruksanvisning noggrant före drifttagningen. Detta är en förutsättning för en säker hantering utan problem.
- Förvara alltid bruksanvisningen så att du alltid kan slå upp i den när du behöver information om redskapet.
- Lämna bara vidare redskapet till andra personer tillsammans med denna bruksanvisning.
- Läs och beakta säkerhets- och varningsanvisningar i denna bruksanvisning.

1.1 Teckenförklaring och signalord



FARA!

Anger en omedelbart farlig situation, som om den inte undviks, kan leda till dödsfall eller svåra personskador.



VARNING!

Anger en potentiellt farlig situation, som om den inte undviks, kan leda till dödsfall eller svåra personskador.



FARA!

Anger en potentiellt farlig situation, som om den inte undviks, kan leda till mindre eller medelsvåra personskador.

OBS!

Anger en situation, som om den inte undviks, kan leda till materiella skador.



ANMÄRKNING

Speciella anvisningar för bättre förståelse och handhavande.

2 PRODUKTBESKRIVNING

2.1 Avsedd användning

Vedklyven är avsedd för privat användning i hus och trädgård.

Vedklyven är uteslutande avsedd för följande användningsområden:

- Klyvning av trästycken som är lodrätt kapade (11) utan överskridande av måtten i de tekniska specifikationerna.

2.2 Möjlig felanvändning

- Det är förbjudet att använda redskapet för klyvning av trästycken som innehåller spikar, trädor och klämmor.
- Drift i explosionsfarlig miljö är förbjuden.
- All annan användning än den avsedda är förbjuden.

2.3 Säkerhets- och skyddsanordningar

2.3.1 Motorskyddsbrytare

Vid överlastning av vedklyven stänger motorskyddsbrytaren av motorn.

Motorskyddsbrytarens funktion får inte sättas ur drift.

Har motorskyddsbrytaren stängt av vedklyven ska du göra på följande sätt:

1. Koppla bort vedklyven från strömnätet.
2. Åtgärda orsaken till överlastningen.
3. Låt vedklyven svalna i flera minuter innan den kopplas till strömnätet igen.
4. Sätt på vedklyven.

2.3.2 Nätkabel



VARNING!

Fara för personskada pga elstötar

Defekta nätkablar kan leda till fara för personskador pga elstötar.

- Kontrollera alltid att nätkabeln till redskapet är oskadad och intakt.

- Använd endast gummikablar av kvalitet H07RN-F enl. VDE 0282, del 14 med tråddiameter på minst 2,5 mm².
- Maximal kabellängd är 10 m. Längre kabel inverkar menligt på motoreffekten och därmed på vedklyvens funktion.
- Nätkabel, nätkontakt och kopplingsdosa måste vara oskadade. Det är inte tillåtet att använda en defekt nätkabel (t.ex. med sprickor, snitt-, kläm- eller böjningsställen i isoleringen).
- Reparationer på nätkabel, nätkontakt och kopplingsdosa får endast utföras av auktoriserade elektriker.
- Utsätt aldrig elkopplingar för väta.
- Vid en skada ska du direkt dra ut nätkabeln från strömnätet.

2.4 Elektriska förutsättningar

- AC 230 V/50 Hz
- Minstadiameter för nätkabel = 2,5 mm²
- Minsta säkring för nätanslutningen = 16 A

2.5 Produktöversikt (01)



Vedklyvarna LSH 4 och LSH 6 består av följande komponenter:

Nr.	Komponent
1	Manöverspak
2	Skyddsplåt
3	Stockslid
4	Stockstyrning
5	Klyvkiel

Nr.	Komponent
6	Transporthandtag
7	Kolvstång
8	Fotplatta
9	Elmotor
10	Startknapp
11	Nätkabel
12	Hjul
13	Främre ben (endast LSH 6)
14	Stödfot (endast LSH 6)
15	Stag (endast LSH 6)
16	Tvärstag (endast LSH 6)
17	Bakre ben (endast LSH 6)

2.6 Symboler på redskapet

Symbol	Betydelse
	Läs bruksanvisningen innan du börjar använda maskinen!
	Använd skyddsglasögon!
	Använd skyddshandskar!
	Bär säkerhetsskor!
	Håll händerna borta från farozonen!
	Lägg trästycken i vedklyven men håll inte i dem under klyvningen!
	Berör aldrig delar i rörelse!
	Håll andra på avstånd från farozonen!
	Koppla alltid bort redskapet från strömnätet före underhållsarbeten!

Symbol	Betydelse
	Håll inte ut hydraulolja i naturen!
	Ta bort resp. byt alltid defekta komponenter!

3 SÄKERHETSANVISNINGAR



FARA!

Fara för svåra kroppsskador eller livsfara pga bristande kännedom om säkerhetsanvisningarna

Bristande kännedom om säkerhetsanvisningar och bruksanvisningar kan leda till svåra personskador och t.o.m. dödsfall.

- Läs och beakta alla säkerhetsanvisningar och andra anvisningar i denna bruksanvisning innan redskapet används.
- Spara all medlevererad dokumentation för framtida behov.

3.1 Användare

- Ungdomar under 16 år eller personer som inte är förtrogna med bruksanvisningen får inte använda redskapet. Beakta gällande säkerhetsföreskrifter om lägsta ålder för användare.
- Använd inte redskapet om du är påverkad av alkohol, droger eller medicin.

3.2 Personlig skyddsutrustning

- Använd korrekta kläder och skyddsutrustning för att undvika skador på huvud och övriga kroppsdelar samt hörselskador.
- Den personliga skyddsutrustningen består av:
 - hörselskydd och skyddsglasögon
 - långbyxor och stabila skor
 - Vid underhåll och skötsel: skyddshandskar

3.3 Säkerhet på arbetsplatsen

- Arbeta endast i dagsljus eller i mycket stark belysning.
- Använd endast redskapet på fast och jämnt underlag och aldrig i branta lutningar.
- Se till att stå på stabilt underlag.

3.4 Säkerhet för människor och djur

- Använd endast redskapet för avsett ändamål. Annan användning kan leda till såväl personskador som skador på föremål.
- Starta endast redskapet om ingen annan finns på arbetsområdet, vare sig djur eller människa.

3.5 Maskinsäkerhet

- Använd enbart redskapet under följande förutsättningar:
 - Redskapet är inte smutsigt.
 - Redskapet har inga skador.
 - Alla manöverelement fungerar korrekt.
- Överbelasta aldrig redskapet. Det är enbart avsett för lättare arbete i på privat område. Överbelastning kan leda till skador på redskapet.
- Använd aldrig redskapet med nedslitna eller defekta komponenter. Ersätt alltid defekta komponenter med originalreservdelar från tillverkaren. Om redskapet används med utslitna eller defekta komponenter kan inte garantianspråk ställas på tillverkaren.



ANMÄRKNING

Reparationsarbeten får endast genomföras av kompetent fackhandel eller AL-KO:s servicecenter.

3.6 Elsäkerhet

- **Redskapets kontakt måste passa i eluttaget. Kontakten får inte förändras på något sätt. Använd inte adapterkontakt tillsammans med jordade redskap.** Oförändrade kontakter och passande eluttag minskar risken för elstöt.
- **Undvik kroppskontakt med jordade ytor, såsom rör, element, spisar och kylskåp.** Risken för elstötar ökar när din kropp är jordad.
- **Utsätt inte eldrivna redskap för regn och väta.** Om vatten tränger in i eldrivet redskap ökar risken för elstötar.
- **Använd inte kabeln till annat än vad den är avsedd för, t.ex. för att bära eller hänga upp elredskapet. Dra inte heller i själva kabeln när du ska dra ur kontakten. Håll kabeln på avstånd från hetta, olja, vassa kanter och rörliga delar på redskapet.** Skadad eller tilltrasslad kabel ökar risken för elstötar.

- **Använd vid arbete utomhus enbart förlängningskablar som är avsedda för utomhusbruk.** Detta minskar risken för elstötar.
 - **Om användning i fuktig miljö inte går att undvika ska en jordfelsbrytare användas.** Jordfelsbrytare minskar risken för elstötar.
- ### 3.7 Användning och hantering av eldrivet redskap
- **Överbelasta inte redskapet. Använd ett redskap som är avsett för det arbete du utför.** Med ett passande redskap arbetar du bättre och säkrare i det angivna effektområdet.
 - **Använd inte eldrivet redskap med defekta strömbrytare.** Ett eldrivet redskap som inte går att koppla till eller från är farligt och måste repareras.
 - **Dra ur kontakten ur eluttaget och/eller ta ur batteriet innan du gör inställningar, byter tillbehörsdelar eller lägger undan redskapet.** Dessa försiktighetsåtgärder förhindrar att eldrivet redskap startas oavsiktligt.
 - **Förvara eldrivet redskap som inte används utom räckhåll för barn. Låt inte personer som saknar kunskaper eller inte har läst dessa anvisningar använda redskapet.** Elverktyg är farliga om de används av oerfarna personer.
 - **Var noga med underhållet av ditt elverktyg. Kontrollera att rörliga delar fungerar felfritt och inte är klämda. Kontrollera också att inte andra delar är skadade och påverkar redskapets funktion. Reparera skadade delar innan redskapet tas i bruk.** Många olyckor förorsakas av dåligt underhållna eldrivna redskap.
 - **Se till att skärdelarna är vassa och rena.** Ordentligt skötta skärdelar med vassa kanter fastnar inte lika lätt och är lättare att manövrera.
 - **Använd redskap, tillbehör, verktyg osv. enligt dessa anvisningar. Ta hänsyn till arbetssituationen och det arbete som ska utföras.** Att använda eldrivet redskap i annat syfte än vad de är avsedda för kan leda till farliga situationer.

3.8 Säkerhetsanvisningar för manövrering

- Lämna aldrig redskapet utan uppsikt när det är driftsklart.
- Se till att ingen obehörig kommer åt redskapet.
- Använd aldrig redskapet i par.
- Lyft eller bär aldrig redskapet när motorn är igång.
- Använd aldrig redskapet när det regnar eller snöar.
- Koppla bort redskapet från strömnätet vid
 - underhålls- och monteringsarbeten
 - justeringar
 - transport
 - arbetspauser
 - störningar
- Håll aldrig i klyvkilen.

4 MONTERING

4.1 LSH 4

Vedklyven LSH 4 levereras färdigmonterad och kan tas i drift med en gång.

4.2 LSH 6 (03 – 05)

Vedklyven LSH 6 måste monteras på fotplatta innan den kan tas i drift.



VARNING!

Fara för personskada pga ofullständig montering

Drift av ofullständigt monterat redskap kan både leda till svåra personskador och skador på redskapet.

- Redskapet får endast användas när den är fullständigt monterat.



VARNING!

Fara för personskada pga ostabil uppställning

Felaktig montering av redskapets ställning kan göra att det välter under användning vilket kan leda till svåra personskador och skador på redskapet.

- Montera redskapsställningen på följande sätt.



ANMÄRKNING

De verktyg som behövs för monteringen ingår inte i leveransen.

Avtagning av hjulen (03/a)

1. Dra av båda skydden (03/7) från axeln (03/2).
2. Ta av de båda C-clipsen (03/6) från axeln.
3. Ta av de båda hjulen (03/1) från axeln.

Demontering av fotplattan (03/b)

1. Lossa alla de fyra muttrarna (03/3) på insidan av fotplattan (03/5).
2. Ta bort alla de fyra fästskruvarna (03/4) från fotplattan.
3. Ta av fotplattan från vedklyven.

Montering av redskapsställningen (04)

1. För in (04/a) staget (04/2) genom tvärstaget (04/1) så att ca 10 cm skjuter ut i andra änden.
2. För in (04/b) den fria änden av staget i det främre benet (04/3).
3. Säkra monteringen med sexkantskruv (04/4).
4. För på (04/c) hjulen (04/6) på axlarna (04/5) till tvärstaget.
5. Montera C-clippen (04/7) på båda hjulaxlarna.
6. För på skydden (04/8) på båda axlarna.

Montering av vedklyven på redskapsställningen

1. För på (05/a) de båda bakre benen (05/8) på axeln (05/1) till vedklyven.
2. Fäst de båda bakre benen på vedklyven med sexkantskruv och mutter (05/9).
3. Placering (05/b) av vedklyven på redskapsställningen:
 - För in de båda bakre benen i monteringshålen på tvärstaget (05/6).
 - För på monteringshålen för fotplattan (05/2) på det främre benet (05/4).



ANMÄRKNING

Härvid måste vid behov staget och tvärstaget justeras i förhållande till varandra.

4. Säkra monteringen av de bakre benen och tvärstaget med sexkantskruv (05/5).
5. Säkra monteringen av främre benet i monteringshålet för fotplattan med fyra sexkantskravar och muttrar (05/3).
6. Säkra monteringen av tvärstaget och staget med sexkantskruv (05/7).
 - Se till att stag och tvärstag är vinkelräta i förhållande till varandra och förskjut dem vid behov.

5 START



VARNING!

Fara för personskada pga defekter på redskapet

Drift av defekt redskap kan både leda till svåra personskador och skador på redskapet.

- Använd endast redskapet om det saknar defekter och skador och inga delar saknas eller sitter löst.

5.1 Före varje användning



VARNING!

Fara för personskada pga ostabil uppställning

Ett redskap som välter kan leda till svåra personskador och skador på redskapet.

- Förankra alltid redskapet i marken före det tas i drift.

1. Genomför en siktkontroll av vedklyven.
 - Vedklyven får inte tas i drift om det finns komponenter som är defekta, sitter löst eller saknas.
2. Genomför en siktkontroll av nätkabeln.
 - Det är inte tillåtet att använda en defekt nätkabel (t.ex. med sprickor, snitt-, kläm- eller böjningsställen i isoleringen).

3. Inspektera redskapet för eventuella läckage i hydraulsystemet.
 - Vedklyven får aldrig tas i drift när det finns läckor i hydraulsystemet.
4. Förankra alltid vedklyven i marken med lämpliga hjälpmedel.

5.2 Använda vedklyven



VARNING!

Fara för personskada om flera personer hanterar vedklyven

Om två eller fler personer hanterar redskapet föreligger fara för allvarliga personskador.

- Redskapet får endast hanteras av en person i taget.

OBS!

Fara för skador pga felaktigt hantering

Felaktig hantering kan leda till skador på redskapet.

- Lägg alltid trästycken på längden och aldrig på tvären av vedklyven.
- Upprätthåll aldrig hydraultrycket utöver vad som krävs för att klyva ett trästycke.

1. Se till att vedklyven står vågrätt, om möjligt med lätt lutning mot manöverspaken (där ventilen sitter) och på jämnt och fast underlag. Om klyvkilen står snett kommer klyvningskraften att minska.
2. Placera nätkabeln (02/1) så att den inte riskerar att böjas eller klämmas eller skadas på annat sätt.

3. Anslut nätkabeln till elnätet.
4. Lossa avluftningsskruven (06/1) 3 – 4 varv.



ANMÄRKNING

- Dra alltid åt avluftningsskruven efter drift av redskapet.
5. Placera trästycke som ska klyvas på längden av vedklyven så att det hålls på plats av stockstyrningen (01/4).

6 HANDHAVANDE (07)



VARNING!

Fara för personskada pga vistelse utanför manöverområdet

Under drift av redskapet kan vistelse utanför manöverområdet leda till svåra personskador.

- Vistas endast i manöverområdet (12/1) under drift av redskapet.

1. Tryck med ena handen in startknappen på elmotorn (07/2) och håll intryckt.
2. Tryck så snart motorn kommit upp i varv ned manöverspaken (07/1) helt och hållet.
 - Stocksliden pressar trästycket mot klyvkilen. Trästycket klyvs.
3. När du släpper startknappen och manöverspaken körs stocksliden tillbaka till sin startposition.

6.1 Ta bort trästycke som fastnat (08)



FARA!

Fara för personskada pga utslagning av trästycke som fastnat i redskapet (08/b)

Om man försöker slå ut ett trästycke som fastnat i redskapet kan detta kan leda till personskador och skador på redskapet.

- Slå aldrig ut trästycke som fastnat med hammare eller liknande (08/2).

1. Släpp startknappen och manöverspaken.
2. Låt stocksliden stanna helt och hållet.
3. Skjut in en träkil (08/1) under det fastklämda trästycket (08/a).
4. Tryck in träkilen med hjälp av stocksliden under det fastklämda trästycket.
5. Upprepa vid behov med en större träkil tills trästycket har lossnat.

7 UNDERHÅLL



VARNING!

Fara för personskador föreligger vid allt underhållsarbete

Felaktigt underhåll kan både leda till svåra personskador och skador på redskapet.

- Koppla bort vedklyven från strömnätet före underhållsarbeten.
- Lämna vedklyven till fackmän för reparation.

7.1 Underhållsarbete

Rengöring av stockstyrningen

1. Rengör stockslidens stockstyrning regelbundet, och särskilt ofta om den används för att klyva kådrika trästycken.

7.2 Underhållsarbeten

7.2.1 Slipning av klyvkilen

1. Klyvkilen får endast slipas med lämplig fil.

7.2.2 Kontrollera nivån i hydraulsystemet (09, 10)



VARNING!

Fara för personskada pga redskap som välter

Ett stående redskap kan lätt välta under användning vilket kan leda till svåra personskador och skador på redskapet.

- Använd aldrig redskapet i par.
- Håll alltid fast i ett stående redskap för att hindra att det välter.

OBS!

Fara för skador pga felaktig hydraulolja

Hydraulolja med fel viskositetsklass kan inverka negativt på redskapets funktion och även skada det.

- Använd enbart hydraulolja med viskositetsklass HLP 46.



ANMÄRKNING

Kontrollera alltid nivån för hydrauloljan med infaren stockslid.

1. Luta vedklyven till lodrätt stående på hjulen och håll i ett fast grepp under hela proceduren.
2. Skruva ut oljestickan (09/1) och torka av med en ren och luddfri trasa.

3. För in oljestickan till anslaget och dra sedan ut den igen.
 - Oljenivån måste ligga mellan markeringarna min. och max. på stickan (09). Fyll vid behov på hydraulolja (10/1) med hjälp av en tratt (10/2).
4. Kontrollera om packningen (09/2) är skadad byt ut vid behov.
5. Skruva tillbaka oljestickan men dra inte åt för hårt vilket kan skada gängorna i cylinderkåpan.



ANMÄRKNING

Oljebyte är inte nödvändigt.

8 FELAVHJÄLPNING

Om fel uppstår, stäng av vedklyven och dra ur nätkontakten. Vid fel som inte kan avhjälpas med hjälp av följande tabell ta kontakt med en auktoriserad återförsäljare.

Fel	Orsak	Åtgärd
Stocksliden rör sig inte framåt/ bakåt	För lite hydraulolja	Fyll på hydraulolja
	Hydraulpump defekt	Låt återförsäljaren eller AL-KO servicecenter byta hydraulpumpen
	Vedklyven står snett sluttande mot klyvkilen	Placera vedklyven vågrätt eller sluttande mot manöverspaken
Stocksliden har ingen kraft	För lite hydraulolja	Fyll på hydraulolja
	Vedklyven står snett sluttande mot klyvkilen	Placera vedklyven vågrätt eller sluttande mot manöverspaken
Hydraulpumpen piper, stocksliden rör sig ryckigt	För lite hydraulolja	Fyll på hydraulolja
	Vedklyven står snett sluttande mot klyvkilen	Placera vedklyven vågrätt eller sluttande mot manöverspaken
	Luft i kretsloppet	Öppna luftningsskruben
Motorn blir mycket varm	Förlängningskabeln har för liten diameter	Byt till en förlängningskabel med större diameter
Motorn startar inte	Motorskyddsbrytaren har stängts av	Vänta tills motorn har svalnat
	Skadad nätkontakt eller skadat vägguttag	Låt behörig elektriker kontrollera och eventuellt byta
	Defekt nätkabel	Låt behörig elektriker kontrollera och eventuellt byta
	Defekt elmotor	Låt behörig elektriker kontrollera och eventuellt byta

9 TRANSPORT

OBS!

Fara för skador pga felaktigt genomförd förflyttning

Vedklyven kan skadas om den förflyttas eller transporteras på felaktigt sätt.

- Före varje förflyttning av redskapet ska nätkontakten (02/1) dras ut och avluftningsskruven (06/1) dras åt.
- Lyft vedklyven endast i transporthandtaget (01/6).
- Lyft aldrig vedklyven i cylinderfästet, kolvstången eller andra komponenter.

1. Lyft vedklyven i transporthandtaget (01/6) och förflytta den genom att bära eller släpa den.
 - Vedklyven LSH 4 ska lyftas tillräckligt mycket så att endast hjulen berör marken och inte stödfoten (02/2) under elmotorn.

10 ÅTERVINNING



- Elektrisk och elektronisk utrustning ska inte läggas i soporna utan hanteras med särskild återvinning!
- Förbrukade batterier som inte är fast inbyggda måste avlägsnas före återvinningen! Återvinningen regleras i den särskilda batteriförordningen.
- Ägare liksom brukare av elektrisk och elektronisk utrustning är skyldiga att lämna uttjänt utrustning till återvinning.
- Slut användaren är själv ansvarig för att avlägsna eventuella personuppgifter på den utrustning som ska återvinnas!

Symbolen med överkorsas soptunna betyder att elektrisk och elektronisk utrustning inte kan slängas i hushållssoporna.

Uttjänt elektrisk och elektronisk utrustning kan lämnas till följande insamlingsställen:

- Offentliga inrättningar för insamling och återvinning (miljöstationer)
- Försäljningsställen för elutrustning (fysisk butik och online) i den mån handlaren är förpliktad till återtagande av varan eller erbjuder återtagande.

Dessa utsagor gäller bara för redskap, som installerats och sålts inom den Europeiska Unionen där det europeiska direktivet 2012/19/EC gäller. I länder utanför den Europeiska Unionen kan avvikande bestämmelser gälla för avfallshanteringen av elektriska och elektroniska apparater.

11 KUNDTJÄNST/SERVICE

För frågor om garanti, reparationer och reservdelar vänder man sig till närmaste AL-KO:s servicecenter.

Kontaktinformation finns på internet, på adressen
www.al-ko.com/service-contacts

12 GARANTI

Eventuella material- eller tillverkningsfel på redskapet åtgärdas av oss under den lagstadgade garantitiden genom reparation eller ersättningsprodukt, efter vårt gottfinnande. Garantitiden bestäms av gällande lag i det land där redskapet köptes.

Vår garantiförsäkringen gäller enbart om:

- denna bruksanvisning beaktas
- redskapet har hanterats korrekt
- originalreservdelar har använts

Garantin upphör att gälla vid:

- egenmäktiga reparationsförsök
- egenmäktiga tekniska förändringar
- ej avsedd användning

Garantin gäller inte för:

- lackskador som beror på normalt slitage
- förslitningsdelar, som på reservdelsbladet är inramade xxxxxx (x)

Garantitiden inleds i och med den första slutkundens köp av produkten. Datum på inköpskvittot gäller. Vänd er med detta garantidokument och kvittot till en återförsäljare eller närmaste auktoriserade kundtjänst. Köparens lagstadgade anspråk gentemot försäljaren berörs inte av denna förklaring.

13 EG-FÖRSÄKRAN OM ÖVERENSSTÄMMELSE

Vi förklarar härmed att denna produkt i den form som den säljs på marknaden uppfyller kraven i de harmoniserade EU-direktiven, EU:s säkerhetsstandarder samt de produktspecifika standarderna.

Produkt	Tillverkare	Befullmäktigad för dokumentation
Vedklyv	AL-KO Geräte GmbH	Andreas Hedrich
Serienummer	Ichenhauser Str. 14	Ichenhauser Str. 14
G 403 2012	D-89359 Kötztyskland	D-89359 Kötzt, Tyskland
Typ	EU-direktiv	Harmoniserade normer
LSH 4	2006/42/EC	EN 60204-1:2006
LSH 6	2014/30/EU	EN 60204-1/A1:2009
	2011/65/EU	EN ISO 12100
		EN 61000-3-2
		EN 61000-3-11

Kötzt, 2017-05-31



Wolfgang Hergeth
Managing Director

OVERSETTELSE AV DEN ORIGINALE BRUKSANVISNINGEN**Innhold**

1	Om denne bruksanvisningen	192
1.1	Tegnforklaringer og signalord	192
2	Produktbeskrivelse	192
2.1	Tiltenkt bruk	192
2.2	Mulig feil bruk	192
2.3	Sikkerhets- og beskyttelsesanordninger	192
2.3.1	Motorvern Bryter	192
2.3.2	Nettkabel	193
2.4	Elektriske forutsetninger	193
2.5	Produktoversikt (01)	193
2.6	Symboler på maskinen	193
3	Sikkerhetshenvisninger	194
3.1	Operatør	194
3.2	Personlig verneutstyr	194
3.3	Sikkerhet på arbeidsplassen	194
3.4	Sikkerhet for personer og dyr	195
3.5	Maskinsikkerhet	195
3.6	El-sikkerhet	196
3.7	Bruk og håndtering av elektroverktøyet	196
3.8	Sikkerhetsanvisninger for betjening	197
4	Montering	198
4.1	LSH 4	198
4.2	LSH 6 (03 – 05)	198
5	Igangsetting	199
5.1	Før hver bruk	199
5.2	Ta vedkløyveren i bruk	199
6	Betjening (07)	200
6.1	Fjerne fastklemt trebit (08)	200
7	Vedlikehold	201
7.1	Vedlikehold	201
7.2	Vedlikeholdsarbeider	201
7.2.1	Sliping av spaltekilen	201
7.2.2	Kontroll av oljenivå på det hydrauliske systemet (09, 10)	201
8	Feilsøking	203
9	Transport	204
10	Avfallshåndtering	204
11	Kundeservice/service	205

12	Garanti	205
13	EC-samsvarserklæring	205

1 OM DENNE BRUKSANVISNINGEN

- Les grundig gjennom bruksanvisningen før oppstart. Dette er forutsetningen for sikkert arbeid og feilfri håndtering.
- Oppbevar bruksanvisningen alltid slik at du kan slå opp i den når du trenger informasjon om maskinen.
- Gi maskinen bare videre til andre personer sammen med denne bruksanvisningen.
- Les og følg sikkerhets- og varselhensvisningene i denne bruksanvisningen.

1.1 Tegnforklaringer og signalord



FARE!

Viser til en umiddelbart farlig situasjon som fører til død eller alvorlige personskader hvis den ikke unngås.



ADVARSEL!

Viser til en potensielt farlig situasjon som kan føre til død eller alvorlige personskader hvis den ikke unngås.



FORSIKTIG!

Viser til en potensielt farlig situasjon som kan føre til mindre eller moderate personskader hvis den ikke unngås.

ADVARSEL!

Viser til en potensielt farlig situasjon som kan føre til materielle skader hvis den ikke unngås.



MERK

Spesiell informasjon for bedre forståelighet og håndtering.

2 PRODUKTBESKRIVELSE

2.1 Tiltentk bruk

Vedkløyveren er beregnet for privat bruk i hus og hage.

Vedkløyveren skal utelukkende brukes til:

- Kløyving av ved som er kuttet loddrett (11), og dimensjonene i henhold til tekniske data må ikke overskrides.

2.2 Mulig feil bruk

- Kløyving av ved hvor det finnes metalldeleer som spiker, ståltråd, klammer osv., er forbudt.
- Drift i eksplosjonsfarlig atmosfære er forbudt.
- Enhver bruk utover tiltentk bruk er forbudt.

2.3 Sikkerhets- og beskyttelsesanordninger

2.3.1 Motorvern Bryter

Ved overbelastning av vedkløyveren slår motorvern bryteren av motoren.

Funksjonen til motorvern bryteren må ikke settes ut av drift.

Hvis motorvern bryteren har slått av vedkløyveren, går du fram på følgende måte:

1. Koble vedkløyveren fra strømmettet.
2. Fjern årsaken til overbelastningen.
3. Etter en avkjølingstid på flere minutter koble vedkløyveren til strømmettet igjen.
4. Slå på vedkløyveren.

2.3.2 Nettkabel



ADVARSEL!

For personskader pga. strømstøt

En defekt nettkabel kan føre til alvorlige personskader som følge av strømstøt.

- Kontroller at nettkabelen ikke er skadet eller kuttet av.

- Bruk kun gummikabel med kvaliteten H07RN-F iht. VDE 0282 del 14 med et ledningstverrsnitt på minst 2,5 mm².
- Den maksimalt tillatte kabellengden er 10 m. En lengre ledning påvirker motorytelsen negativt, og dermed funksjonen til vedkløyveren.
- Nettkabelen, nettstøpslet og koblingsboksen må være uskadede. En defekt nettkabel (f.eks. sprekker, snitt-, klem- eller knekksteder i isolasjonen) må ikke brukes.
- Reparasjoner på nettkabelen, nettstøpslet og koblingsboksen må kun utføres av autoriserte elektromontørbedrifter.
- Kontakter må ikke utsettes for fuktighet.
- Hvis det oppstår skader, skal nettkabelen umiddelbart kobles fra strømmettet.

2.4 Elektriske forutsetninger

- AC 230 V/50 Hz
- Minste tverrsnitt på nettkabelen = 2,5 mm²
- Minimumssikring nettilkobling = 16 A

2.5 Produktoversikt (01)




Vedkløyveren LSH 4 og LSH 6 består av følgende komponenter:

Nr.	Komponent
1	Betjeningsspak
2	Beskyttelsesplate
3	Stammeskyver
4	Stammeføringsplate

Nr.	Komponent
5	Spaltekil
6	Transportbøyle
7	Stempelstang
8	Stativfot
9	Elektromotor
10	Innkoblingsknapp
11	Nettkabel
12	Hjul
13	Fremre stativstøyle (bare LSH 6)
14	Støttefot (bare LSH 6)
15	Langsgående avstiver (bare LSH 6)
16	Tverrgående avstiver (bare LSH 6)
17	Bakre stativstøyle (bare LSH 6)

2.6 Symboler på maskinen

Symbol	Betydning
	Les bruksanvisningen før bruk!
	Bruk vernebriller!
	Bruk vernehansker!
	Bruk vernesko!
	Hold hendene unna fareområdet!
	Legg trebiter i vedkløyveren, og ikke hold fast.
	Ikke berør bevegelige deler!
	Hold uvedkommende unna fareområdet!

Symbol	Betydning
	Før vedlikeholdsarbeider skal maskinen kobles fra strømmen.
	Hydraulikkoljen må ikke deponeres i naturen!
	Skadde deler må fjernes eller skiftes ut.

3 SIKKERHETSHENVISNINGER



FARE!

Livsfare og fare for de alvorligste personskader ved uleselige sikkerhetshenvisninger.

Uleselige sikkerhetshenvisninger og betjeningsanvisninger kan føre til de alvorligste personskader, inkludert død.

- Alle sikkerhetshenvisninger og betjeningsanvisninger i denne bruksanvisningen samt bruksanvisninger som det vises til, må følges før maskinen tas i bruk.
- Alle medfølgende dokumenter må oppbevares for fremtidig bruk.

3.1 Operatør

- Ungdom under 16 år eller personer som ikke kjenner til bruksanvisningen skal ikke bruke maskinen. Følg eventuelle sikkerhetsforskrifter med hensyn til brukerens minimumsalder som måtte gjelde i landet.
- Ikke bruk maskinen hvis du er under påvirkning av alkohol, narkotika eller medisiner.

3.2 Personlig verneutstyr

- For å unngå skader på hodet og lemmer samt hørselvern, skal korrekte klær og verneutstyr brukes.
- Det personlige verneutstyret består av:
 - Hørselvern og vernebriller
 - Langbukser og solide sko
 - ved vedlikehold og pleie: Vernehansker

3.3 Sikkerhet på arbeidsplassen

- Arbeid bare i dagslys eller ved svært kraftig, kunstig lys.
- Driv maskinen bare på fast og jevnt underlag, og ikke i skråninger.
- Vær oppmerksom på stabilitet.

3.4 Sikkerhet for personer og dyr

- Du skal kun benytte maskinen til den typen arbeider den er ment for. Bruk som ikke er forskriftsmessig kan forårsake personskader eller materielle skader.
- Du skal kun slå på maskinen når det ikke befinner seg noen andre personer eller dyr i arbeidsområdet.

3.5 Maskinsikkerhet

- Du skal kun benytte maskinen under følgende vilkår:
 - Maskinen er ikke tilsmusset.
 - Maskinen har ingen skader.
 - Alle betjeningselementer fungerer.
- Maskinen må ikke overbelastes. Det er kun ment til privat bruk ved lette arbeider. Overbelastning medfører skader på maskinen.
- Driv aldri maskinen med utslitte eller defekte deler. Bytt alltid defekte deler ut med originale reservedeler fra produsenten. Hvis apparatet drives med utslitte eller defekte deler, kan ingen garantikrav gjøres gjeldende ovenfor produsenten.



MERK

Reparasjonsarbeid må kun utføres av AL-KO serviceverksteder eller autoriserte fagbedrifter.

3.6 El-sikkerhet

- **Støpselet på maskinen må passe inn i stikkontakten. Pluggen må ikke forandres på noen som helst måte. Ikke bruk adapterpluggen sammen med maskiner som er jordet.** Pluggen som ikke er forandret og stikkontakter som passer reduserer faren for elektrisk støt.
- **Unngå kroppskontakt med jordete overflater som f.eks. fra rør, varmeovner, komfyrer eller kjøleskap.** Det er økt fare for strømstøt når kroppen din er jordet.
- **Hold elektroverktøy unna regn og fuktighet.** Hvis det trenger vann inn i et elektroverktøy, øker det faren for strømstøt.
- **Ikke bruk kabelen til å bære elektroverktøyet, til å henge det opp eller til å trekke pluggen ut av stikkontakten med. Hold kabelen unna varme, olje, skarpe kanter eller deler på apparatet som beveger seg.** Skadde eller sammenviklede kabler øker faren for strømstøt.

- **Hvis du arbeider utendørs med et elektroverktøy, må du kun bruke skjøteledninger som er egnet for utendørs bruk.** Når man bruker en skjøteledning som er beregnet for utendørs bruk, reduserer det faren for å få strømstøt.
- **Hvis man må bruke elektroverktøyet på fuktige steder, må du bruke en jordfeilbryter.** Bruk av jordfeilbryter reduserer faren for å få strømstøt.

3.7 Bruk og håndtering av elektroverktøyet

- **Maskinen må ikke overbelastes. Bruk elektroverktøyet som er beregnet til arbeidet du skal utføre.** Du arbeider bedre og sikrere i det angitte effektområdet med et elektroverktøy som passer.
- **Ikke bruk elektroverktøy hvis bryteren er defekt.** Et elektroverktøy som ikke kan slås på eller av, er farlig og må repareres.

- **Trekk støpslet ut av stikkkontakten og/eller ta ut batteriet før du foretar innstillinger på apparatet, før du bytter tilbehørsdeler eller legger bort apparatet.** Disse forholdsreglene hindrer at elektroverktøyet starter utilsiktet.
- **Oppbevar ubrukte elektroverktøy utilgjengelig for barn. Personer som ikke er kjent med denne maskinen eller som ikke har lest anvisningene må ikke bruke den.** Elektroverktøy er farlige når de brukes av uerfarne personer.
- **Vær nøye når du steller med elektroverktøyene. Kontroller at bevegelige deler fungerer feilfritt og ikke er i klem, og om deler er brukket eller skadet, slik at det påvirker funksjonen til elektroverktøyet. Sørg for at skadde deler blir reparert før apparatet tas i bruk.** Mange ulykker skyldes dårlig vedlikehold av elektroverktøyet.
- **Sørg for at skjæreverktøy holdes skarpe og rene.** Vedlikeholdte skjæreverktøy med skarpe egger kommer ikke så lett i klem og er lettere å føre.
- **Bruk elektroverktøy, tilbehør, bruksverktøy osv. i henhold til disse anvisningene. Ta hensyn til arbeidsbetingelsene og arbeidet som skal utføres.** Hvis elektroverktøyet brukes til andre ting enn det det er beregnet for, kan det føre til farlige situasjoner.

3.8 Sikkerhetsanvisninger for betjening

- Ikke la en driftsklar maskin være uten oppsyn.
- Sikre apparatet mot uvedkommende.
- Driv aldri maskinen med to eller flere personer.
- Beveg aldri maskinen mens motoren går.
- Driv maskinen aldri i regn eller mens det snør.

- Koble maskinen fra strømmettet før:
 - Vedlikehold og rengjøring
 - Justeringsarbeider
 - Transport
 - Arbeidspauser
 - Feil
- Ikke ta på spaltekilten.

4 MONTERING

4.1 LSH 4

Vedkløyveren LSH 4 leveres ferdig montert, og kan tas i bruk direkte.

4.2 LSH 6 (03 – 05)

På vedkløyver LSH 6 må stativfoten monteres før bruk.



ADVARSEL!

Fare for skader pga. ufullstendig montering!

Å drive en ufullstendig montert maskin kan føre til alvorlige personskader i tillegg til skader på maskinen.

- Bruk maskinen først etter fullstendig montering.



ADVARSEL!

Fare for personskader forårsaket av ustabilitet

Ved mangelfull montering av fotstativet kan maskinen velte, og dermed føre til alvorlige personskader eller den kan påføres skader.

- Monter fotstativet som beskrevet nedenfor.



MERK

Verktøyet som kreves til montering, er ikke inkludert i leveransen.

Demontering av hjulene (03/a)

1. Trekk av begge beskyttelseshettene (03/7) på akselen (03/2).
2. Ta begge C-klips (03/6) av akselen.
3. Ta av begge hjulene (03/1) på akselen.

Demontering av stativfoten (03/b)

1. Skru av alle fire mutrene (03/3) på innsiden av stativfoten (03/5).
2. Skru alle fire låseskruene (03/4) av stativfoten.
3. Ta stativfoten av vedkløyveren.

Sette fotstativet sammen (04)

1. Sett den langsgående avstiveren (04/2) gjennom den tverrgående avstiveren (04/1) (04/a), slik at den stikker ut ca. 10 cm på den andre enden.
2. Den frie enden på den langsgående avstiveren settes i den fremre stativøylen (04/3) (04/b).
3. Sikre skru koblingen med en unbrakoskrue (04/4).
4. Sett hjulene (04/6) på begge akslene (04/5) til den tverrgående avstiveren (04/c).
5. Sett C-klipsene (04/7) på begge akslene.
6. Sett beskyttelseshettene (04/8) på begge akslene.

Montering av vedkløyveren på fotstativet

1. Sett begge de bakre stativsøylene (05/8) på akselen (05/1) til vedkløyveren (05/a).
2. Begge de bakre stativsøylene sikres med en unbrakoskrue og en mutter (05/9).
3. Sett vedkløyveren på fotstativet (05/b):
 - Sett begge bakre stativsøylene inn i festene på den tverrgående avstiveren (05/6).
 - Sett festet til stativfoten (05/2) på den fremre stativsøylen (05/4).

**MERK**

Her må ev. fortsatt den langsgående og den tverrgående avstiveren forskyves i forhold til hverandre.

4. Skrukoblingen til begge de bakre stativsøylene på den tverrgående avstiveren sikres med en unbrakoskrue (05/5).
5. Skrukoblingen til festet for stativfoten sikres med den fremre stativsøylen med fire unbrakoskruer og mutrer (05/3).
6. Skrukoblingen til den langsgående avstiveren sikres med en unbrakoskrue (05/7).
 - Da skal man passe på at den langsgående og den tverrgående avstiveren ikke vippes, ev. forskyv på nytt i forhold til hverandre.

5 IGANGSETTING**ADVARSEL!**

Fare for skader pga. defekt maskin!

Å drive en defekt maskin kan føre til alvorlige personskader i tillegg til skader på maskinen.

- Driv bare maskinen når den ikke er defekt eller har skader og når ingen deler mangler eller er løse.

5.1 Før hver bruk**ADVARSEL!**

Fare for personskader forårsaket av ustabilitet

En maskin som velter, kan føre til alvorlige personskader i tillegg til skader på maskinen.

- Fest maskinen sikkert til bakken før bruk.

1. Utfør visuell kontroll av vedkløyveren.
 - Vedkløyveren må ikke tas i drift når maskinen mangler deler, eller de er defekte eller løse.
2. Utfør visuell kontroll av nettkabelen.
 - En defekt nettkabel (f.eks. sprekker, snitt-, klem- eller knekksteder i isolasjonen) må ikke brukes.
3. Utfør visuell kontroll av lekkasjesteder på det hydrauliske systemet.
 - Vedkløyveren må ikke tas i bruk når det hydrauliske systemet har lekkasjer.
4. Fest vedkløyveren med egnede midler sikkert til bakken før bruk.

5.2 Ta vedkløyveren i bruk**ADVARSEL!**

Fare for personskader under bruk pga. flere personer

Bruken av maskinen når det er to eller flere personer, kan føre til alvorlige personskader.

- Driv maskinen bare med én person.

ADVARSEL!**Fare for skader på grunn av feil håndtering**

På grunn av feil håndtering kan maskinen skades eller ødelegges.

- Legg alltid trebitene i lengderetningen og aldri på tvers i vedkløyveren.
- Tving aldri kløving av en trebit ved å opprettholde hydraulikktrykket i flere sekunder.

1. Sett vedkløyveren vannrett, om mulig med lett fall mot betjeningsspaken (ettersom ventilene sitter her) på et jevnt, solid underlag. Ved skråstilling i retningen av spaltekielen oppstår det tap av kløvekraft.
2. Legg nettkabelen (02/1) slik at det ikke oppstår knekker, klemsteder eller at den kan skades på andre måter.
3. Forbind nettkabelen med strømnettet.
4. Løsne lufteskruen (06/1) cirka 3-4 omdreininger.

**MERK**

- Etter bruk skrus lufteskruen til igjen.

5. Legg trebiten på langs på vedkløyveren, slik at trebiten holdes av stammeføringsplatene (01/4).

6 BETJENING (07)**ADVARSEL!****Fare for personskader pga. opphold utenfor betjeningsområdet**

Under drift kan opphold utenfor betjeningsområdet føre til alvorlige personskader.

- Under driften skal du bare oppholde deg i betjeningsområdet (12/1).

1. Trykk på innkoblingsknappen til elektromotoren (07/2), og hold den trykket.
2. Etter at motoren har nådd slutturtallet, trykk betjeningsspaken (07/1) helt ned med den andre hånden.
 - Stammeskyveren trykker trebiten mot spaltekielen. Trebiten kløves.
3. Når du slipper den grønne startknappen og betjeningsspaken, går stammeskyveren tilbake til endeposisjon.

6.1 Fjerne fastklemt trebit (08)**FORSIKTIG!****Fare for personskader pga. en fastklemt trebit kan slås ut (08/b)**

Hvis en fastklemt trebit slås ut av maskinen, kan det oppstå personskader og skader på maskinen.

- Slå aldri ut trebiten med en hammer (08/2) eller liknende.

1. Ta begge hender bort fra innkoblingsknapp og betjeningsspak.
2. La stammeskyveren komme helt til ro.
3. Skyv trekile (08/1) under trebiten som er klemt fast (08/a).
4. Trykk trekilen helt under den innklemt vedkubben ved hjelp av stammeskyveren.
5. Gjenta ev. med større trekile til trebiten er løsnet.

7 VEDLIKEHOLD



ADVARSEL!

Fare for personskader pga. vedlikeholdsarbeider

Feil vedlikehold kan føre til alvorlige personskader i tillegg til skader på maskinen.

- Før vedlikeholdsarbeider skal vedkløyveren kobles fra strømmen.
- Reparasjoner på vedkløyveren må bare utføres av fagbedrifter.

7.1 Vedlikehold

Rengjøring av føringsbanen

1. Føringsbanen til stammeskyveren skal rengjøres regelmessig, fremfor alt ved kløyving av trebiter med harpiks.

7.2 Vedlikeholdsarbeider

7.2.1 Sliping av spaltekilen

1. Spaltekilen må slipes med en egnet fil etter behov.

7.2.2 Kontroll av oljenivå på det hydrauliske systemet (09, 10)



ADVARSEL!

Fare for skader pga. velt av maskin!

En maskin som er stilt opp, kan lett velte, og dermed føre til alvorlige personskader eller den kan påføres skader.

- Maskinen må bare innrettes når det er to personer.
- Oppstilt maskin må alltid holdes fast, eller sikres mot velt.

ADVARSEL!

Fare for skader på grunn av feil hydraulikkolje

Hydraulikkolje med feil viskositetsklasse forhindrer riktig funksjon av apparatet, og kan påføre det skader.

- Bruk utelukkende hydraulikkolje i viskositetsklasse HLP 46.



MERK

Kontroller alltid hydraulikkoljenivået ved innkjørt stammeskyver.

1. Vipp vedkløyveren over hjulene, still opp loddrett og hold fast under hele prosessen.
2. Skru oljepeilepinnen (09/1) ut, og tørk av med en ren, lofri klut.

3. Sett oljepeilepinnen inn helt til bunns, og trekk ut igjen.
 - Oljenivået må ligge mellom merkene "min." og "maks." (09). Fyll på hydraulikkolje (10/1) med en trakt (10/2) etter behov.
4. Kontroller om tetningen (09/2) er skadet, bytt ved behov.
5. Skru inn oljepeilepinnen igjen, og fest den bare litt for å unngå skader på gjengene på sylinderoaket.

**MERK**

Oljeskift er ikke nødvendig.

8 FEILSØKING

Slå av trekløyveren og trekk ut pluggen hvis feil oppstår. Feil som ikke kan utbedres ved hjelp av den etterfølgende tabellen må bli utbedret av en autorisert fagbedrift.

Feil	Årsak	Utbedring
Stammeskyver kjører ikke ut/inn	For lite hydraulikkolje	Fyll på hydraulikkolje
	Hydraulikkpumpe defekt	Få hydraulikkpumpen skiftet ut av et fagbedrift eller et AL-KO serviceverksted
	Apparatet står på skrå med fall mot spaltekilen	Sett apparatet vannrett eller med fall mot betjeningsspaken
Stammeskyver har ingen kraft	For lite hydraulikkolje	Fyll på hydraulikkolje
	Apparatet står på skrå med fall mot spaltekilen	Sett apparatet vannrett eller med fall mot betjeningsspaken
Hydraulikkpumpen uler, stammeskyveren flytter seg rykkete	For lite hydraulikkolje	Fyll på hydraulikkolje
	Apparatet står på skrå med fall mot spaltekilen	Sett apparatet vannrett eller med fall mot betjeningsspaken
	Luft i kretsløpet	Åpne lufteskruer
Motoren blir veldig varm	Kabelverrsnittet på en skjøteledning er for lite	Bruk skjøteledning med større kabelverrsnitt
Motoren starter ikke	Motorvern Bryteren har koblet ut	Vent til motoren er kjølt ned
	Plugg eller stikkontakt er defekt	Få kontrollert eller ev. skiftet ut av elektriker
	Nettkabel defekt	Få kontrollert eller ev. skiftet ut av elektriker
	Elektromotor defekt	Få kontrollert eller ev. skiftet ut av elektriker

9 TRANSPORT

ADVARSEL!

Fare for skader på grunn av feil transport

Ved transport kan vedkløyveren skades når dette ikke utføres fagmessig.

- Før flytting trekkes strømstøpselet (02/1) ut, og lufteskruen (06/1) lukkes.
- Løft vedkløyveren bare ved hjelp av transportbøylen (01/6).
- Ikke løft vedkløyveren via sylindrefestet, stempelstangen eller andre komponenter.

1. Løft vedkløyveren via transportbøylen (01/6), og transporter enten ved å trekke eller skyve.
 - På LSH 4 skal du passe på at vedkløyveren løftes høyt nok til at bare hjulene og ikke lenger støttefoten (02/2) berører bakken på elektromotoren.

10 AVFALLSHÅNDTERING



- Elektro- og elektronikkapparater hører ikke til i husholdningsavfallet, men skal tilføres atskilt for avfallshåndtering eller deponering.
- Gamle batterier eller batteripakker som ikke er montert fast på det gamle apparatet, må tas av før overlevering. Avfallshåndteringen av disse reguleres av batteridirektivet.
- Eiere eller brukere av elektro- og elektronikkapparater er forpliktet av lov til retur etter avsluttet bruk av apparatene.
- Sluttbrukeren bærer egenansvar for sletting av personopplysninger på det gamle apparatet som deponeres.

Symbolet med søppelspann med strek over betyr at elektro- og elektronikkapparater ikke kan kastes i husholdningsavfallet.

Elektro- og elektronikkapparater kan leveres gratis inn på følgende steder.

- offentlige avfallshånderings- eller innsamlingssteder (f.eks. kommunale renovasjonsstasjoner)
- butikker for elektroapparater (fysiske og virtuelle) såfremt butikken er forpliktet til retur eller tilbyr dette frivillig.

Dette gjelder bare for apparater som er installert og solgt i EU-landene og som underligger kravene i EU-direktivet 2012/19/EU. I landene utenfor Den europeiske union kan avvikende bestemmelser for avfallsbehandling av elektro- og elektronikkapparater gjelde.

11 KUNDESERVICE/SERVICE

Ved spørsmål om garanti, reparasjon eller reservedeler henvend deg til det nærmeste AL-KO-serviceverkstedet.

Dette finner du på Internett på følgende adresse:
www.al-ko.com/service-contacts

12 GARANTI

Vi utbedrer eventuelle material- eller produksjonsfeil på maskinen innenfor den lovmessige foreldelsesfristen for mangelskrav ved at vi velger å foreta en reparasjon eller levere et nytt produkt. Foreldelsesfristen fastlegges ut fra gjeldende lovgivning i landet hvor maskinen ble kjøpt.

Vår garanti gjelder kun ved:

- overholdelse av bruksanvisningen
- Sakkyndig behandling
- Bruk av originale reservedeler

Garantien gjelder ikke ved:

- Egenutførte reparasjonsforsøk
- Egenutførte tekniske endringer
- Ikke tiltenkt bruk

Følgende omfattes ikke av garantien:

- Lakkskader som skyldes normal slitasje
- Slitasjedeler som på reservedelskortet er merket med xxxxxx (x) ramme

Garantitiden begynner å løpe med kjøpet til den første sluttbrukeren. Fakturadatoen er utslagsgivende. Ved garantikrav henvender du deg til din forhandler eller til nærmeste autoriserte kundeservice med denne garantierklæringen og den originale kvitteringen. De lovbestemte mangelfordringene fra kjøper overfor selger forblir uberørt gjennom denne erklæringen.

13 EC-SAMSVARERKLÆRING

Herved erklærer vi at dette produktet, i denne utførelsen, er i samsvar med kravene i EU-direktivene, EU-sikkerhetsstandardene og de produktspesifikke standardene.

Produkt	Produsent	Dokumentansvarlig
Vedkløyver	AL-KO Geräte GmbH	Andreas Hedrich
Serienummer	Ichenhauser Str. 14	Ichenhauser Str. 14
G 403 2012	D-89359 Kötz	D-89359 Kötz
Type	EU-direktiver	Harmoniserte standarder
LSH 4	2006/42/EC	EN 60204-1:2006
LSH 6	2014/30/EU	EN 60204-1/A1:2009
	2011/65/EU	EN ISO 12100
		EN 61000-3-2
		EN 61000-3-11

Kötz, 31.05.2017



Wolfgang Hergeth
 Managing Director

KÄÄNNÖS ALKUPERÄISESTÄ KÄYTTÖOHJEESTA

Sisällysluettelo

1	Tietoa käyttöohjeesta.....	208
1.1	Merkkien selitykset ja huomiosanat.....	208
2	Tuotekuvaus.....	208
2.1	Käyttötarkoituksen mukainen käyttö.....	208
2.2	Mahdollinen vääränlainen käyttö.....	208
2.3	Turva- ja suojalaitteet.....	208
2.3.1	Moottorinsuojakytkin.....	208
2.3.2	Virtajohto.....	209
2.4	Sähkötekniset vaatimukset.....	209
2.5	Tuotteen yleiskuva (01).....	209
2.6	Laitteessa käytettävät merkinnät.....	209
3	Turvallisuusohjeet.....	210
3.1	Käyttäjärajoitukset.....	211
3.2	Henkilönsuojaimet.....	211
3.3	Turvalliset työolosuhteet.....	211
3.4	Ihmisten ja eläinten turvallisuus.....	211
3.5	Laiteturvallisuus.....	212
3.6	Säihköturvallisuus.....	212
3.7	Sähkötökalun käyttö ja käsittely.....	213
3.8	Käyttöä koskevia turvallisuusohjeita.....	214
4	Asennus.....	214
4.1	LSH 4.....	214
4.2	LSH 6 (03–05).....	214
5	Käyttöönotto.....	215
5.1	Aina ennen käyttöä.....	215
5.2	Puunhalkaisukoneen käyttöönotto.....	216
6	Käyttö (07).....	217
6.1	Juuttuneen puunkappaleen poistaminen (08).....	217
7	Huolto.....	218
7.1	Hoito.....	218
7.2	Huoltotyöt.....	218
7.2.1	Halkaisukiilan teroittaminen.....	218
7.2.2	Hydrauliikkaöljyn tason tarkistaminen (09, 10).....	218
8	Toiminta häiriötilanteissa.....	220
9	Kuljetus.....	221
10	Hävittäminen.....	221
11	Asiakaspalvelu ja huolto.....	222

12	Takuu ja tuotevastuu	222
13	EY-vaatimustenmukaisuusvakuutus	222

1 TIETOA KÄYTTÖOHJEESTA

- Lue tämä käyttöohje ehdottomasti huolellisesti läpi ennen käyttöönottoa. Käyttöohjeen lukeminen on laitteen turvallisen ja häiriöttömän käytön edellytys.
- Säilytä käyttöohje aina siten, että voit tarvittaessa tarkistaa siitä tarvitsemasi laitetta koskevat tiedot.
- Luovuta tämä käyttöohje aina laitteen mukana.
- Lue tämän käyttöohjeen sisältämät turvallisuusohjeet ja varoitukset ja noudata niitä.

1.1 Merkkien selitykset ja huomiosanat



VAARA!

Tarkoittaa välittömän vaaran aiheuttavaa tilannetta, joka aiheuttaa kuoleman tai vakavan loukkaantumisen, jos sitä ei vältetä.



VAROITUS!

Tarkoittaa mahdollisesti vaarallista tilannetta, joka voi aiheuttaa kuoleman tai vakavan loukkaantumisen, jos sitä ei vältetä.



VARO!

Tarkoittaa mahdollisesti vaarallista tilannetta, joka voi aiheuttaa lievän tai keskivaikean loukkaantumisen, jos sitä ei vältetä.

HUOMAUTUS!

Tarkoittaa tilannetta, joka voi aiheuttaa aineellisia vahinkoja, jos sitä ei vältetä.



HUOMAUTUS

Lisätietoja laitteesta ja sen käytöstä.

2 TUOTEKUVAUS

2.1 Käyttötarkoituksen mukainen käyttö

Puunhalkaisukone on tarkoitettu yksityiseen käyttöön talossa ja pihamaalla.

Puunhalkaisukone on tarkoitettu ainoastaan seuraavaan käyttöön:

- Pystysuorassa katkaistujen, teknisissä tiedoissa ilmoitetut mittavaatimukset täyttävien puunkappaleiden (11) halkaiseminen.

2.2 Mahdollinen vääränlainen käyttö

- Nauloja, metallilankoja, niittejä jne. sisältävien puunkappaleiden halkaiseminen on kielletty.
- Käyttö räjähdysvaarallisissa tiloissa on kielletty.
- Kaikki muu käyttötarkoituksen mukaisesta käytöstä poikkeava käyttö on kielletty.

2.3 Turva- ja suojalaitteet

2.3.1 Moottorinsuojajakytkin

Jos puunhalkaisukone ylikuormittuu, moottorinsuojajakytkin sammuttaa moottorin. Moottorinsuojajakytkintä ei saa poistaa toiminnasta.

Jos moottorinsuojajakytkin on sammuttanut puunhalkaisukoneen, toimi seuraavasti:

1. Irrota puunhalkaisukone sähköverkosta.
2. Poista ylikuormittumisen syy.
3. Usean minuutin jäähtymisajan jälkeen liitä puunhalkaisukone takaisin sähköverkkoon.
4. Kytke puunhalkaisukone päälle.

2.3.2 Virtajohto



VAROITUS!

Sähköiskun aiheuttama loukkaantumisvaara

Vaurioitunut virtajohto voi aiheuttaa sähköiskun ja sitä kautta vakavia vammoja.

- Varmista, ettei virtajohto ole vaurioitunut tai katkennut.

- Käytä ainoastaan VDE 0282 -määräyksen osan 14 laatuluokan H07RN-F vaatimukset täyttäviä kumipäällysteisiä johtoja, joiden johdinten poikkipinta-ala on vähintään 2,5 mm².
- Johdon sallittu enimmäispituus on 10 m. Tätä pidempi johto heikentää moottorin tehoa ja siten puunhalkaisukoneen toimintatehoa.
- Virtajohdon, verkkopistokkeen ja kytkentärasian on oltava vaurioitumattomia. Viallista virtajohtoa (jossa on esim. murtumia, viiltoja, puristumia tai taitoksia eristeessä) ei saa käyttää.
- Virtajohdon, verkkopistokkeen ja kytkentärasian korjaustöitä saa tehdä ainoastaan sähköalan ammattihenkilöt.
- Pistoliitännät eivät saa olla alttiina kosteudelle.
- Jos virtajohto on vaurioitunut, irrota se heti sähköverkosta.

2.4 Sähkötekniset vaatimukset

- AC 230 V / 50 Hz
- Virtajohdon johdinten poikkipinta-ala vähintään = 2,5 mm²
- Verkkoiliitännän sulakekoko vähintään = 16 A

2.5 Tuotteen yleiskuva (01)

LSH 4- ja LSH 6 -puunhalkaisukoneiden osat ovat seuraavat:

Kohta	Osa
1	Ohjausvipu
2	Suojalevy
3	Halontyönnin
4	Halon ohjauslevy
5	Halkaisukiila
6	Siirtokahva
7	Männänvarsi
8	Tukijalka
9	Sähkömoottori
10	Virtapainike
11	Virtajohto
12	Pyörä
13	Etutuki (vain LSH 6)
14	Tukilaatta (vain LSH 6)
15	Alatuki (vain LSH 6)
16	Poikkituki (vain LSH 6)
17	Takatuki (vain LSH 6)

2.6 Laitteessa käytettävät merkinnät

Symboli	Merkitys
	Lue käyttöohje ennen käyttöönottoa!
	Käytä suojalaseja!
	Käytä suojakäsineitä!
	Käytä turvajalkineita!
	Pidä kädet poissa vaara-alueelta!

Symboli	Merkitys
	Laita puunkappaleet halkaisukoneeseen ja päästä niistä irti!
	Älä kosketa liikkuvia osia!
	Pidä ulkopuoliset henkilöt poissa vaara-alueelta!
	Irrota laite sähköverkosta ennen huoltotöitä!
	Älä päästä hydraulikkaöljyä luontoon!
	Poista/vaihda vaurioituneet osat!

3 TURVALLISUUSOHJEET



VAARA!

Tietämättömyys turvallisuusohjeista aiheuttaa hengenvaaran ja vakavien ruumiinvammojen vaaran

Tietämättömyys turvallisuus- ja käyttöohjeista voi aiheuttaa erittäin vakavia vammoja ja jopa kuoleman.

- Tutustu kaikkiin tässä käyttöohjeessa annettaviin turvallisuus- ja käyttöohjeisiin ja ota ne huomioon ennen laitteen käyttöä.
- Säilytä kaikki toimitukseen sisältyvät asiakirjat tulevaa tarvetta varten.

3.1 Käyttörajoitukset

- Alle 16-vuotiaat nuoret tai henkilöt, jotka eivät ole lukeneet käyttöohjetta, eivät saa käyttää laitetta. Noudata mahdollisia käyttäjän vähimmäisikää koskevia kansallisia turvallisuusmääräyksiä.
- Laitetta ei saa käyttää alkoholin, huumeiden tai lääkkeiden vaikutuksen alaisena.

3.2 Henkilönsuojaimet

- Pään ja raajojen vammojen sekä kuulovaurioiden välttämiseksi on käytettävä määräysten mukaista vaatetusta ja suojavarustusta.
- Käytettäviä henkilönsuojaimia ovat:
 - kuulonsuojaimet ja suojalasit
 - pitkät housut ja tukevat kengät
 - huolto- ja hoitotöissä suojakäsineet.

3.3 Turvalliset työolosuhteet

- Työskentele vain päivänvalossa tai erittäin kirkkaassa keinovalaistuksessa.
- Sijoita laite aina kiinteälle, tasaiselle alustalle. Sitä ei saa käyttää vinossa.
- Varmista laitteen vakaus.

3.4 Ihmisten ja eläinten turvallisuus

- Käytä laitetta vain niihin töihin, joihin se on tarkoitettu. Käyttötarkoituksesta poikkeava käyttö voi aiheuttaa vammoja ja aineellisia vahinkoja.
- Kytke laite päälle vain, kun työskentelyalueella ei ole muita ihmisiä tai eläimiä.

3.5 Laiteturvallisuus

- Käytä laitetta vain seuraavin edellytyksin:
 - Laite ei ole likainen.
 - Laitteessa ei ole minkäänlaisia vaurioita.
 - Kaikki käyttöelementit toimivat.
- Älä ylikuormita laitetta. Se on tarkoitettu kevyeen työskentelyyn yksityiskäytössä. Ylikuormitus vaurioittaa laitetta.
- Älä käytä laitetta, jos siinä on kuluneita tai viallisia osia. Vaihda viallisten osien tilalle aina valmistajan alkuperäisvaraosat. Jos laitetta käytetään, vaikka siinä on kuluneita tai viallisia osia, valmistajalle ei voida esittää takuuvaatimuksia.



HUOMAUTUS

Korjaustöitä saavat suorittaa ainoastaan pätevät ammattiliikkeet tai AL-KO-huoltopisteet.

3.6 Sähköturvallisuus

- **Laitteen liitäntäpistokkeen on sovittava pistorasiaan. Pistoketta ei saa muuttaa millään tavalla. Pistokesovittimien käyttö suojamaadoitettujen sähkötyökalujen yhteydessä on kielletty.** Muuttamattomat pistokkeet ja sopivat pistorasiat vähentävät sähköiskun vaaraa.
- **Vältä koskettamasta maadoitettuja pintoja, kuten putkia, lämpöpattereita, liesiä tai ja jääkaappeja.** Niiden koskettaminen lisää sähköiskun vaaraa.
- **Älä jätä sähkötyökaluja sateeseen tai kosteisiin olosuhteisiin.** Veden pääseminen sähkötyökalun sisälle lisää sähköiskun vaaraa.
- **Älä käytä johtoa sähkötyökalun kantamiseen, ripustamiseen tai pistokkeen irrottamiseen pistorasiasta. Pidä johto loitolla kuumuudesta, öljystä, terävistä reunoista ja laitteen liikkuvista osista.** Viallinen tai kiertynyt oleva johto lisää sähköiskun vaaraa.

- **Jos sähkötyökalua käytetään ulkona, käytä ainoastaan ulkokäyttöön soveltuvia jatkojohtoja.** Ulkokäyttöön soveltuvan jatkojohdon käyttö vähentää sähköiskun vaaraa.
 - **Käytä vikavirtasuojakytkintä, jos sähkötyökalua joudutaan käyttämään kosteassa ympäristössä.** Vikavirtasuojakytkimen käyttö vähentää sähköiskun vaaraa.
- ### 3.7 Sähkötyökalun käyttö ja käsittely
- **Älä ylikuormita laitetta. Käytä aina kuhunkin työhön sopivaa sähkötyökalua.** Sopiva sähkötyökalu on tehokas ja turvallinen valinta ilmoitetulla tehoalueella.
 - **Älä käytä sähkötyökalua, jonka virtakytkin on viallinen.** Jos sähkötyökalun kytkeminen päälle ja pois päältä ei ole mahdollista, sähkötyökalu on vaarallinen ja korjattava.
 - **Irrota pistoke pistorasiasta ja/tai poista akku ennen laitteen säätämistä, osien vaihtamista tai varastoimista.** Tämä estää sähkötyökalun käynnistymisen vahingossa.
 - **Säilytä sähkötyökalu lasten ulottumattomissa. Älä anna laitetta sellaisten henkilöiden käyttöön, jotka eivät tunne sitä tai eivät ole lukeneet tätä käyttöohjetta.** Sähkötyökalut ovat vaarallisia kokemattomien käyttäjien käsissä.
 - **Hoida sähkötyökaluja huolellisesti. Tarkista, että liikkuvat osat toimivat moitteettomasti eivätkä ole jumissa. Tarkista myös, että mikään osa ei ole katkennut tai vioittunut siten, että se vaikuttaa sähkötyökalun toimintaan. Korjauta vialliset osat ennen laitteen käyttöä.** Tapaturmat johtuvat yleensä siitä, että sähkötyökalua ei ole huollettu oikein.

- **Pidä leikkuuterät terävinä ja puhtaina.** Huolellisesti hoidetut ja terävät leikkuuterät eivät juutu helposti kiinni, ja niitä on helppo ohjata.
- **Käytä sähkötyökaluja, tarvikkeita, käyttötyökaluja jne. käyttöohjeiden mukaisesti. Ota huomioon työolosuhteet ja suoritettava työ.** Sähkötyökalujen käyttö muussa kuin niiden käyttötarkoituksessa voi aiheuttaa vaaratilanteita.

3.8 Käyttöä koskevia turvallisuusohjeita

- Älä jätä käyttövalmista laitetta ilman valvontaa.
- Estä laitteen käyttö asiattomilta.
- Käytä laitetta aina yksin.
- Älä koskaan siirrä laitetta moottorin ollessa käynnissä.
- Älä koskaan käytä laitetta vesi- tai lumisateessa.
- Irrota laite sähköverkosta seuraavien toimien ajaksi:
 - huolto- ja puhdistustyöt
 - säätötyöt
 - kuljetus
 - työskentelytauat
 - häiriöt.
- Älä tartu halkaisukiilasta.

4 ASENNUS

4.1 LSH 4

LSH 4 -puunhalkaisukone toimitetaan valmiiksi asennettuna, ja sen käytön voi aloittaa saman tien.

4.2 LSH 6 (03–05)

LSH 6 -malliin on asennettava tukijalka ennen käyttöönottoa.



VAROITUS!

Puutteellisen asennuksen aiheuttama loukkaantumisvaara

Puutteellisesti asennetun laitteen käyttö voi aiheuttaa vakavia vammoja tai vaurioittaa laitetta.

- Käytä laitetta vasta, kun se on asennettu valmiiksi.



VAROITUS!

Epävakauden aiheuttama loukkaantumisvaara

Jos jalusta on asennettu väärin, laite voi kaatua ja aiheuttaa vakavia vammoja tai vaurioitua.

- Asenna jalusta seuraavan kuvauksen mukaisesti.



HUOMAUTUS

Tarvittavat asennustyökalut eivät sisälly toimitukseen.

Pyörien irrottaminen (03/a)

1. Poista akselin (03/2) molemmat suojukset (03/7).
2. Poista molemmat C-kiinnikkeet (03/6) akseliilta.
3. Poista molemmat pyörät (03/1) akseliilta.

Tukijalan irrottaminen (03/b)

1. Avaa kaikki neljä mutteria (03/3) tukijalan (03/5) sisäsivulta.
2. Poista kaikki neljä lukkoruuvia (03/4) tukijalasta.
3. Irrota tukijalka puunhalkaisukoneesta.

Jalustan kokoamisen (04)

1. Pujota alatuki (04/2) poikkituen (04/1) läpi (04/a) niin, että sen toinen pää ulottuu n. 10 cm tuesta ulos.
2. Pistä alatuon vapaa pää etutukeen (04/3; 04/b).
3. Kiinnitä liitos kuusioruuvilla (04/4).
4. Pistä pyörät (04/6) paikalleen poikkituen molemmille akseleille (04/5; 04/c).
5. Pistä C-kiinnikkeet (04/7) molemmille akseleille ja lukitse ne paikalleen.
6. Työnnä suojukset (04/8) molemmille akseleille.

Puunhalkaisukoneen asennus jalustalle

1. Laita molemmat takatuet (05/8) puunhalkaisukoneen akselille (05/1; 05/a).
2. Kiinnitä kumpikin takatuki yhdellä kuusioruuvilla ja mutterilla (05/9).
3. Nosta puunhalkaisukone jalustalle (05/b):
 - Laita molemmat takatuet niille varattuihin poikkituen kiinnityskohtiin (05/6).
 - Yhdistä tukijalan kiinnike (05/2) etutuen päähän (05/4).

**HUOMAUTUS**

Jotta tämä onnistuu, alatukea ja poikkitukea voi olla tarpeen siirtää lähemmäs toisiaan.

4. Liitä molemmat takatuet poikkitukeen yhdellä kuusioruuvilla (05/5).

5. Liitä tukijalan kiinnike etutukeen neljällä kuusioruuvilla ja mutterilla (05/3).
6. Liitä poikkituki alatukeen yhdellä kuusioruuvilla (05/7).
 - Varmista, että ala- ja poikkituki ovat suorassa kulmassa toisiinsa nähden. Muuta niiden keskinäistä asentoa tarvittaessa.

5 KÄYTTÖÖNOTTO**VAROITUS!****Viallisen laitteen aiheuttama loukkaantumisvaara**

Viallisen laitteen käyttö voi aiheuttaa vakavia vammoja tai vaurioittaa laitetta.

- Käytä laitetta vain, kun siinä ei ole vikoja tai vaurioita eikä puuttuvia tai puutteellisesti kiinnitettyjä osia.

5.1 Aina ennen käyttöä**VAROITUS!****Epävakauden aiheuttama loukkaantumisvaara**

Laitteen kaatuminen voi aiheuttaa vakavia vammoja tai vaurioittaa laitetta.

- Varmista ennen käyttöä, että laite on tukevasti paikallaan alustalla.

1. Tarkista puunhalkaisukone silmämääräisesti.
 - Puunhalkaisukonetta ei saa ottaa käyttöön, jos siitä puuttuu osia tai siinä on viallisia tai puutteellisesti kiinnitettyjä osia.
2. Tarkista virtajohto silmämääräisesti.
 - Viallista virtajohtoa (jossa on esim. murtumia, viiltoja, puristumia tai taitoksia eristeessä) ei saa käyttää.
3. Tarkista hydraulikkajärjestelmä silmämääräisesti vuotojen varalta.
 - Puunhalkaisukonetta ei saa ottaa käyttöön, jos hydraulikkajärjestelmä näyttää vuotavan.
4. Estä puunhalkaisukoneen liikkuminen alustalla sopivin keinoin.

5.2 Puunhalkaisukoneen käyttöönotto



VAROITUS!

Loukkaantumisvaara, jos laitetta ei käytetä yksin

Laitteen käyttö kahden tai useamman henkilön voimin voi aiheuttaa vakavia vammoja.

- Käytä laitetta aina yksin.

HUOMAUTUS!

Epäasiallisen käsittelyn aiheuttama vaurioitusvaara

Epäasiallinen käsittely voi vaurioittaa laitetta tai tuhota sen.

- Aseta puunkappaleet halkaisukoneeseen aina pitkittäin, ei koskaan poikittain.
- Älä koskaan yritä halkaista puunkappaletta pakolla ylläpitämällä hydraulista painetta useiden sekuntien ajan.

1. Sijoita puunhalkaisukone tasaiselle, kiinteälle alustalle vaakasuoraan tai mahdollisuuksien mukaan hieman ohjausvivun suuntaan (venttiilien sijaintipaikka) kallistuen. Jos laite kallistuu halkaisukiilan suuntaan, sen halkaisuvoima pienenee.
2. Vedä virtajohto (02/1) niin, ettei se pääse taivuttamaan, puristumaan tai muulla tavoin vaurioitumaan.
3. Liitä virtajohto sähköverkkoon.
4. Avaa ilmausruvia (06/1) 3–4 kierrosta.



HUOMAUTUS

- Kiristä ilmausruvi jälleen käytön jälkeen.
5. Aseta puunkappale halkaisukoneeseen pitkittäin niin, että halon ohjauslevyt (01/4) pitävät sitä paikallaan.

6 KÄYTTÖ (07)**VAROITUS!**

**Käyttöalueen
ulkopuolella oleskelun
aiheuttama
loukkaantumisvaara**

Oleskelu käyttöalueen
ulkopuolella laitteen
toimiessa voi aiheuttaa
vakavia vammoja.

- Oleskele käytön aikana ainoastaan käyttöalueella (12/1).

1. Paina yhdellä kädellä sähkömoottorin virtapainiketta (07/2) ja pidä se pohjassa.
2. Kun moottori on saavuttanut lopullisen pyörimisnopeutensa, paina ohjausvipu (07/1) toisella kädellä kokonaan alas.
 - Halontyönnin painaa puunkappaleen halkaisukiilaa vasten. Puunkappale halkeaa.
3. Halontyönnin palaa pääteasentoonsa, kun vihreä virtapainike ja ohjausvipu vapautetaan.

6.1 Juuttuneen puunkappaleen poistaminen (08)**VARO!**

**Juuttuneen
puunkappaleen lyömällä
poistamisen aiheuttama
loukkaantumisvaara (08/
b)**

Jos kiinni juuttunut
puunkappale irrotetaan
laitteesta lyömällä,
seurauksena voi olla
vammoja ja laitevaurioita.

- Älä koskaan poista puunkappaletta lyömällä sitä vasaralla (08/2) tms.

1. Irrota molemmat kädet virtapainikkeesta ja ohjausvivusta.
2. Anna halontyöntimen pysähtyä kokonaan.
3. Työnnä puukiila (08/1) juuttuneen puunkappaleen alle (08/a).
4. Paina puukiila halontyöntimen avulla juuttuneen puunkappaleen alle kokonaan.
5. Toista tarvittaessa suuremmalla kiilalla, kunnes puunkappale irtaoo.

7 HUOLTO



VAROITUS!

Loukkaantumisvaara huoltotöissä

Epäasiallinen huolto käyttö voi aiheuttaa vakavia vammoja tai vaurioittaa laitetta.

- Irrota puunhalkaisukone sähköverkosta ennen huoltotöitä.
- Korjauta puunhalkaisukone aina ammattikorjaamossa.

7.1 Hoito

Ohjainpinnan puhdistaminen

1. Puhdista halontyöntimen ohjainpinta säännöllisesti – etenkin kun halkaistavana on hartsipitoisia puunkappaleita.

7.2 Huoltotyöt

7.2.1 Halkaisukiilan teroittaminen

1. Teroita halkaisukiila tarvittaessa sopivalla viilalla.

7.2.2 Hydraulikkaöljyn tason tarkistaminen (09, 10)



VAROITUS!

Kaatuvaan laitteen aiheuttama loukkaantumisvaara

Pystyyn nostettu laite voi kaatua erittäin helposti ja aiheuttaa vakavia vammoja tai vaurioitua.

- Älä koskaan nosta laitetta pystyyn yksin.
- Pidä pystyyn nostetusta laitteesta aina kiinni tai tue se kaatumisen estämiseksi.

HUOMAUTUS!

Väärän hydraulikkaöljyn aiheuttama vaurioiden vaara

Viskositeetiltaan vääränlainen hydraulikkaöljy estää laitetta toimimasta oikein ja voi vaurioittaa sitä.

- Käytä vain viskositeettiluokan HLP 46 hydraulikkaöljyä.



HUOMAUTUS

Hydraulikkaöljyn tason tarkistettaessa halontyöntimen on aina oltava ajettuna sisään.

1. Käännä puunhalkaisukone ympäri pyörien kautta, nosta se pystyyn ja pidä siitä kiinni koko toimenpiteen ajan.
2. Kierrä öljyn mittatikku (09/1) ulos ja pyyhi se puhtaaksi puhtaalla, nukkaamattomalla liinalla.
3. Pistä öljyn mittatikku paikalleen vasteeseen asti ja vedä se jälleen ulos.
 - Öljyn tason on oltava min.- ja max.-merkintöjen välissä (09). Lisää tarvittaessa hydrauliiikkaöljyä (10/1) suppilon (10/2) kautta.
4. Tarkista tiiviste (09/2) vaurioiden varalta ja vaihda se tarvittaessa.
5. Kierrä öljyn mittatikku takaisin paikalleen ja kiristä se kevyesti, jotta sylinterinkannen kierre ei vaurioidu.

**HUOMAUTUS**

Öljyä ei tarvitse vaihtaa.

8 TOIMINTA HÄIRIÖTILANTEISSA

Jos häiriöitä ilmenee, kytke puunhalkaisukone pois päältä ja irrota verkkopistoke. Jos häiriöitä ei voi poistaa seuraavan taulukon perusteella, ne on annettava valtuutetun ammattiliikkeen poistettaviksi.

Häiriö	Syy	Korjaaminen
Halontyönnin ei liiku sisään/ulos	Liian vähän hydrauliiikkaöljyä	Lisää hydrauliiikkaöljyä.
	Hydrauliiikkapumppu viallinen	Vaihdata hydrauliiikkapumppu ammattiliikkeessä tai AL-KO-huoltopisteessä.
	Laite on vinossa alamäkeen suhteessa halkaisukiilaan	Aseta laite vaakasuoraan tai kallista se ohjausvivun suuntaan.
Pölkkykelkassa ei ole voimaa	Liian vähän hydrauliiikkaöljyä	Lisää hydrauliiikkaöljyä.
	Laite on kallistunut halkaisukiilaan päin	Aseta laite vaakasuoraan tai kallista se ohjausvivun suuntaan.
Hydrauliiikkapumppu viheltää, halontyönnin nykii	Liian vähän hydrauliiikkaöljyä	Lisää hydrauliiikkaöljyä.
	Laite on kallistunut halkaisukiilaan päin	Aseta laite vaakasuoraan tai kallista se ohjausvivun suuntaan.
	Ilmaa kierrossa	Avaa ilmausruuvi.
Moottori kuumenee erittäin voimakkaasti	Jatkojohdon poikkipinta-ala on liian pieni	Käytä poikkipinta-alaltaan suurempaa jatkojohtoa.
Moottori ei käynnisty	Moottorinsuojakytkin on lauennut	Odota, kunnes moottori on jäähtynyt.
	Verkkopistoke tai pistorasia viallinen	Tarkastuta ja tarvittaessa vaihdata sähköalan ammattihenkilöllä.
	Virtajohto viallinen	Tarkastuta ja tarvittaessa vaihdata sähköalan ammattihenkilöllä.
	Sähkömoottori viallinen	Tarkastuta ja tarvittaessa vaihdata sähköalan ammattihenkilöllä.

9 KULJETUS

HUOMAUTUS!

Epäasiallisen kuljetuksen aiheuttama vaurioiden vaara

Puunhalkaisukone voi vaurioitua kuljetuksen aikana, jos sitä ei suoriteta asiallisesti.

- Aina ennen laitteen siirtämistä irrota verkkopistoke (02/1) ja kiristä ilmausruuvi (06/1).
- Nosta puunhalkaisukonetta ainoastaan siirtokahvasta (01/6).
- Älä nosta puunhalkaisukonetta sylinterin kiinnityskohdasta, männänvarresta tai muista osista.

1. Nosta puunhalkaisukonetta siirtokahvasta (01/6) ja siirrä sitä vetämällä tai työntämällä.
 - LSH 4 -mallin yhteydessä varmista, että puunhalkaisukone nousee niin paljon, että maata koskettavat vain pyörät eikä sähkömoottorin vieressä oleva tukilaatta (02/2).

10 HÄVITTÄMINEN



- Käytöstä poistetut sähkö- ja elektroniikkalaitteet eivät kuulu sekajätteeseen, vaan ne on toimitettava erilliseen keräykseen!
- Käytöstä poistetut paristot tai akut, joita ei ole asennettu kiinteästi laitteeseen, on poistettava ennen laitteen luovuttamista keräyspisteeseen! Niiden hävittämisestä on säädetty erikseen paristoja ja akkuja koskevassa lainsäädännössä.
- Sähkö- ja elektroniikkalaitteiden omistajat/käyttäjät ovat lain nojalla velvollisia palauttamaan laitteet, kun ne on poistettu käytöstä.
- Loppukäyttäjä vastaa siitä, että hänen henkilökohtaiset tietonsa poistetaan hävitettävästä laitteesta!

Ylivivuttava jäteastiaa esittävä symboli tarkoittaa, että sähkö- ja elektroniikkalaitteita ei saa hävittää sekajätteen mukana.

Käytöstä poistetut sähkö- ja elektroniikkalaitteet voi luovuttaa maksutta seuraaviin vastaanottopisteisiin:

- kunnalliset jäte- tai keräyspisteet (esim. kuntien jäteasemat)
- sähkölaitteiden myyntipisteet (tavanomaiset liikkeet ja verkkokaupat), jos myyjällä on velvollisuus ottaa laitteet vastaan tai ne tarjoavat sen mahdollisuuden vapaaehtoisesti.

Nämä tiedot koskevat ainoastaan Euroopan unioniin jäsenvaltioissa asennettavia ja myytäviä laitteita, jotka ovat direktiivin 2012/19/EU alaisia. Euroopan unionin ulkopuolisissa maissa voi olla näistä poikkeavia määräyksiä sähkö- ja elektroniikkalaitteiden hävittämisestä.

11 ASIAKASPALVELU JA HUOLTO

Tuotevastuuta, korjauksia ja varaosia koskevissa kysymyksissä ota yhteyttä lähimpään AL-KO-huoltopisteeseen.

Niiden tiedot ovat saatavana seuraavasta internet-osoitteesta:

www.al-ko.com/service-contacts

12 TAKUU JA TUOTEVASTUU

Jos laitteessa esiintyy lakisääteisenä tuotevastuuaikana materiaali- tai valmistusvirheitä, meillä on oikeus valintamme mukaan joko korjata ne tai vaihtaa virheellinen osa uuteen. Tuotevastuun voimassaoloaika määräytyy laitteen ostomaan lainsäädännön mukaan.

Takuu on voimassa vain, kun:

- tätä käyttöohjetta noudatetaan
- laitetta käsitellään asianmukaisesti
- käytetään alkuperäisvaraosia.

Takuu raukeaa, jos:

- laitetta yritetään korjata omavaltaisesti
- laitteeseen tehdään omavaltaisia teknisiä muutoksia
- laitetta käytetään sen käyttötarkoituksen vastaisesti.

Takuu ja tuotevastuu eivät koske:

- tavallisesta käytöstä johtuvia maalipinnan vaurioita
- kulutusosia, joita ei ole kehystetty [xxxxxx (x)] varaosaluettelossa

Takuu- ja tuotevastuuaika alkavat siitä, kun ensimmäinen loppukäyttäjän ostaa laitteen. Ratkaiseva on ostokuitin päivämäärä. Ota yhteys laitteen myyjään tai lähimpään valtuutettuun huoltopisteeseen ja esitä takuutodistus ja alkuperäinen ostokuitti. Edellä sanotulla ei ole vaikutusta ostajan oikeuteen esittää myyjälle tuotevastuulainsäädännön piiriin kuuluvia vaatimuksia.

13 EY-VAATIMUSTENMUKAISUUSVAKUUTUS

Vakuutamme täten, että tämä tuote täyttää markkinoille tuodussa muodossaan yhdenmukaistettujen EU-direktiivien, EU-turvallisuusstandardien ja tuotekohtaisten standardien vaatimukset.

Tuote

Puunhalkaisukone

Sarjanumero

G 403 2012

Valmistaja

AL-KO Geräte GmbH

Ichenhauser Str. 14

D-89359 Kötz

Teknisen tiedoston

kokoamiseen valtuutettu henkilö

Andreas Hedrich

Ichenhauser Str. 14

D-89359 Kötz

Tyyppi

LSH 4

LSH 6

EU-direktiivit

2006/42/EY

2014/30/EU

2011/65/EU

Yhdenmukaistetut standardit

EN 60204-1:2006

EN 60204-1/A1:2009

EN ISO 12100

EN 61000-3-2

EN 61000-3-11

Kötz, 31.5.2017



Wolfgang Hergeth
toimitusjohtaja

TŁUMACZENIE ORYGINALNEJ INSTRUKCJI OBSŁUGI**Spis treści**

1	Informacje dotyczące niniejszej instrukcji obsługi	225
1.1	Objaśnienia rysunkowe i słowa ostrzegawcze	225
2	Opis produktu	225
2.1	Użytkowanie zgodne z przeznaczeniem	225
2.2	Niebezpieczeństwo nieprawidłowego użycia	225
2.3	Urządzenia zabezpieczające i ochronne	225
2.3.1	Samoczynny wyłącznik silnikowy	225
2.3.2	Kabel sieciowy	226
2.4	Wymagania elektryczne	226
2.5	Przegląd produktu (01)	226
2.6	Symbole umieszczone na urządzeniu	226
3	Zasady bezpieczeństwa	227
3.1	Operator	228
3.2	Środki ochrony osobistej	228
3.3	Bezpieczeństwo na stanowisku pracy	228
3.4	Bezpieczeństwo osób i zwierząt	228
3.5	Bezpieczeństwo urządzenia	229
3.6	Bezpieczeństwo elektryczne	229
3.7	Użytkowanie i obsługa narzędzia elektrycznego	230
3.8	Wskazówki dotyczące bezpieczeństwa obsługi	231
4	Montaż	232
4.1	LSH 4	232
4.2	LSH 6 (03 – 05)	232
5	Uruchomienie	233
5.1	Przed każdym użyciem	233
5.2	Uruchamianie łuparki do drewna	234
6	Obsługa (07)	235
6.1	Wycinanie zakleszczonego kawałka drewna (08)	235
7	Konserwacja	236
7.1	Prace pielęgnacyjne	236
7.2	Czynności konserwacyjne	236
7.2.1	Ostrzenie klingi rozszczepiającego	236
7.2.2	Kontrola stanu oleju hydraulicznego (09, 10)	236
8	Pomoc w przypadku usterek	238
9	Transport	239
10	Utylizacja	239
11	Obsługa klienta/Serwis	240

12 Gwarancja.....	240
13 Deklaracja zgodności WE.....	240

1 INFORMACJE DOTYCZĄCE NINIEJSZEJ INSTRUKCJI OBSŁUGI

- Przed uruchomieniem należy dokładnie przeczytać niniejszą instrukcję eksploatacji. Jest to konieczne dla zapewnienia bezusterkowej pracy i bezpiecznej obsługi.
- Poniższa instrukcja obsługi winna być przechowywana zawsze w sposób umożliwiający jej wykorzystanie w celu uzyskania informacji dotyczących urządzenia.
- Urządzenie może być przekazywane wyłącznie wraz z instrukcją obsługi.
- Należy stosować się do wskazówek dot. bezpieczeństwa i ostrzegawczych zawartych w niniejszej instrukcji obsługi.

1.1 Objaśnienia rysunkowe i słowa ostrzegawcze



NIEBEZPIECZEŃSTWO!

Oznacza niebezpieczeństwo prowadzące do śmierci lub ciężkich obrażeń ciała.



OSTRZEŻENIE!

Oznacza potencjalne niebezpieczeństwo mogące prowadzić do śmierci lub ciężkich obrażeń ciała.



OSTROŻNIE!

Oznacza potencjalne niebezpieczeństwo mogące prowadzić do średnich lub lekkich obrażeń ciała.

UWAGA!

Oznacza potencjalne niebezpieczeństwo mogące prowadzić do szkód rzeczowych.



WSKAZÓWKA

Szczególne wskazówki ułatwiające zrozumienie instrukcji i obsługi.

2 OPIS PRODUKTU

2.1 Użytkowanie zgodne z przeznaczeniem

Łuparka do drewna jest przeznaczone do użytku prywatnego w domu i ogrodzie.

Łuparka do drewna jest przeznaczona wyłącznie do następujących zastosowań:

- Rozłupywanie kawałków drewna pociętych pod kątem prostym (11) i o wymiarach nieprzekraczających dane techniczne.

2.2 Niebezpieczeństwo nieprawidłowego użycia

- Zabronione jest rozdzielanie kawałków drewna zawierających metalowe elementy, takie jak gwoździe, drut, klamry itd.
- Zabronione jest używanie w atmosferze zagrożonej wybuchem.
- Zabronione jest każde inne zastosowanie wykraczające poza użycie zgodne z zastosowaniem.

2.3 Urządzenia zabezpieczające i ochronne

2.3.1 Samoczynny wyłącznik silnikowy

Przy przeciążeniu łuparki do drewna wyłącznik samoczynny silnikowy wyłącza silnik.

Nie wolno dezaktywować wyłącznika samoczynnego silnikowego.

Jeżeli wyłącznik samoczynny silnikowy wyłączył łuparkę do drewna, należy wykonać następujące czynności:

1. Odłączyć łuparkę do drewna od sieci zasilającej.
2. Usunąć przyczynę przeciążenia.
3. Po kilkuminutowym ostygnięciu łuparkę do drewna można z powrotem podłączyć do sieci zasilającej.
4. Włączyć łuparkę do drewna.

2.3.2 Kabel sieciowy



OSTRZEŻENIE!

Zagrożenie urazami spowodowanymi porażeniem prądem

Wadliwy kabel sieciowy może być przyczyną ciężkich urazów spowodowanych porażeniem prądem.

- Upewnić się, że kabel sieciowy nie jest przecięty ani uszkodzony w inny sposób.
 - Używać kabla w osłonie gumowej klasy H07RN-F zgodnego z normą VDE 0282, część 14, z żyłami o powierzchni przekroju poprzecznego nie mniejszej niż 2,5 mm².
 - Maksymalna dopuszczalna długość kabla wynosi 10 m. Większa długość kabla spowoduje zmniejszenie mocy silnika, a w efekcie możliwości łuparki do drewna.
 - Kabel sieciowy, wtyczka sieciowa i gniazdko muszą być nieuszkodzone. Uszkodzony kabel sieciowy (np. z pęknięciami, przecięciami, zgnieceniami lub zagięciami izolacji) nie powinien być używany.
 - Naprawy kabla sieciowego, wtyczki i gniazdka mogą być wykonywane wyłącznie przez specjalistyczne warsztaty elektryczne.
 - Połączenia wtykowe należy chronić przed wilgocią.
 - W przypadku uszkodzenia kabla sieciowego należy natychmiast odłączyć zasilanie.
- ### 2.4 Wymagania elektryczne
- AC 230 V/50 Hz
 - Minimalne pole powierzchni przekroju kabla sieciowego = 2,5 mm²
 - Minimalny bezpiecznik przyłącza sieciowego = 16 A







2.5 Przegląd produktu (01)

Łuparki do drewna LSH 4 i LSH 6 składają się z następujących komponentów:

Nr	elementu
1	Dźwignia obsługi
2	Osłona blaszana
3	Suwak kłody
4	Blacha prowadząca kłody
5	Klin rozszczepiający
6	Uchwyt transportowy
7	Drąg tłokowy
8	Podstawa
9	Silnik elektryczny
10	Włącznik
11	Kabel sieciowy
12	Koło
13	Przedni stojak-kolumna (tylko LSH 6)
14	Podkładka (tylko LSH 6)
15	Pręt wzdłużny (tylko LSH 6)
16	Pręt poprzeczny (tylko LSH 6)
17	Tylny stojak-kolumna (tylko LSH 6)

2.6 Symbole umieszczone na urządzeniu

Symbol	Znaczenie
	Przed uruchomieniem przeczytać instrukcję eksploatacji.
	Zakładać okulary ochronne!
	Zakładać rękawice ochronne!
	Nosić obuwie ochronne!
	Nie zbliżać dłoni do obszaru niebezpiecznego.

Symbol	Znaczenie
	Kawałki drewna układać na łuparce bez zamocowywania!
	Nie dotykać ruchomych części!
	Nie wpuszczać osób postronnych do obszaru niebezpiecznego.
	Przed rozpoczęciem konserwacji odłączyć urządzenie od sieci zasilania elektrycznego!
	Nie usuwać oleju hydraulicznego do środowiska!
	Usuwać lub wymieniać uszkodzone części!

3 ZASADY BEZPIECZEŃSTWA



NIEBEZPIECZEŃSTWO!
Nieznajomość zasad bezpieczeństwa może powodować niebezpieczeństwo utraty życia i najcięższych obrażeń.

Nieznajomość zasad bezpieczeństwa i instrukcji obsługi może prowadzić do najcięższych obrażeń, a nawet śmierci.

- Przed użyciem urządzenia należy zapoznać się ze wszystkimi zasadami bezpieczeństwa i wskazówkami zawartymi w niniejszej instrukcji obsługi oraz w instrukcjach, do których odniesienia się w niej znajdują!
- Zachować wszystkie dołączone dokumenty do późniejszego wykorzystania.

3.1 Operator

- Osoby poniżej 16. roku życia oraz niezaznajomione z instrukcją obsługi nie mogą używać urządzenia. Przestrzegać wszelkich ewentualnych krajowych przepisów dotyczących bezpieczeństwa w zakresie minimalnego wieku użytkownika.
- Zabrania się eksploatacji urządzenia pod wpływem alkoholu, środków odurzających lub leków.

3.2 Środki ochrony osobistej

- Aby uniknąć urazów głowy i kończyn oraz uszkodzenia słuchu, należy nosić na sobie przewidziane przepisami odzież i wyposażenie ochronne.
- Środki ochrony osobistej:
 - Ochrona słuchu i okulary ochronne
 - długie spodnie i wytrzymałe obuwie
 - Podczas konserwacji i przeglądów: rękawice ochronne

3.3 Bezpieczeństwo na stanowisku pracy

- Pracować tylko przy świetle dziennym lub bardzo jasnym sztucznym świetle.
- Używać urządzenia tylko na stabilnym i równym podłożu, a nie na stromych zboczach.
- Pamiętać o zachowaniu stabilności.

3.4 Bezpieczeństwo osób i zwierząt

- Używać urządzenia tylko do prac, do których jest przeznaczone. Zastosowanie niezgodne z przeznaczeniem może prowadzić do obrażeń lub uszkodzeń.
- Włączać urządzenie tylko wówczas, gdy w obszarze roboczym nie przebywają inne osoby ani zwierzęta.

3.5 Bezpieczeństwo urządzenia

- Używać urządzenia tylko w następujących warunkach:
 - Urządzenie nie jest zabrudzone.
 - Urządzenie nie wykazuje uszkodzeń.
 - Wszystkie elementy obsługowe muszą być sprawne.
- Nie przeciążać urządzenia. Jest ono przeznaczone do lekkich prac na terenach prywatnych. Przeciążenia powodują uszkodzenia urządzenia.
- Nigdy nie używać urządzenia ze zużytymi lub uszkodzonymi częściami. Uszkodzone części zawsze wymieniać na oryginalne części zamienne producenta. Użytkowanie urządzenia ze zużytymi lub uszkodzonymi częściami powoduje unieważnienie roszczeń gwarancyjnych po stronie producenta.



WSKAZÓWKA

Naprawy mogą przeprowadzać wyłącznie kompetentne zakłady naprawcze lub nasze punkty serwisowe AL-KO.

3.6 Bezpieczeństwo elektryczne

- **Wtyczka przyłączeniowa urządzenia musi pasować do gniazdka. W żadnym wypadku nie wolno modyfikować wtyczki. Nie wolno używać żadnych adapterów wtyczki w przypadku urządzeń z uziemieniem ochronnym.** Niezmodyfikowana wtyczka oraz odpowiednie gniazdko wtykowe zmniejszają ryzyko porażenia prądem elektrycznym.
- **Należy unikać kontaktu części ciała z uziemionymi powierzchniami, jak rury, grzejniki, kuchenki i lodówki.** Istnieje zwiększone ryzyko porażenia prądem elektrycznym, kiedy ciało jest uziemione.
- **Należy chronić narzędzia elektryczne przed deszczem lub wilgocią.** Wniknięcie wody do wnętrza narzędzia elektrycznego zwiększa ryzyko porażenia prądem elektrycznym.

- **Nie używać kabla niezgodnie z jego przeznaczeniem do przenoszenia lub zawieszania urządzenia elektrycznego lub do wyciągnięcia wtyczki z gniazdka wtykowego. Chronić przewód przed działaniem wysokich temperatur, oleju, ostrych krawędzi lub ruchomych elementów urządzenia.** Uszkodzony lub splątany przewód zwiększa ryzyko porażenia prądem elektrycznym.
- **Jeżeli praca z narzędziem elektrycznym odbywa się na wolnym powietrzu, wolno używać tylko przedłużacza dostosowanego do pracy na wolnym powietrzu.** Zastosowanie przedłużacza przystosowanego do pracy na wolnym powietrzu zmniejsza ryzyko porażenia prądem elektrycznym.
- **Jeżeli nie można uniknąć pracy narzędzia elektrycznego w wilgotnym środowisku, należy zastosować wyłącznik ochronny różnicowy.** Zastosowanie wyłącznika ochronnego różnicowego zmniejsza ryzyko porażenia prądem elektrycznym.

3.7 Użytkowanie i obsługa narzędzia elektrycznego

- **Nie przeciążać urządzenia.** Do określonej pracy należy używać narzędzia elektrycznego, które jest do niej przeznaczone. Z użyciem odpowiedniego narzędzia elektrycznego pracuje się lepiej i bezpieczniej w podanym zakresie wydajności.
- **Nie używać narzędzia elektrycznego z uszkodzonym włącznikiem.** Urządzenie elektryczne, którego nie da się już włączyć lub wyłączyć jest niebezpieczne i musi być naprawione.
- **Wyciągnąć wtyczkę z gniazda zasilania i/lub wymontować akumulator, zanim dokonana się regulacji urządzenia, wymiany akcesoriów lub odłożenia urządzenia.** Zapobiega to niezamierzonemu uruchomieniu narzędzia elektrycznego.

- **Nieużywane narzędzie elektryczne należy przechowywać z dala od dzieci. Nie pozwalać na pracę za pomocą urządzenia osobom, które nie są obeznane z jego obsługą lub nie przeczytały niniejszych instrukcji.** Narzędzia elektryczne są niebezpieczne, jeżeli są obsługiwane przez osoby nieobeznane z ich obsługą.
- **Narzędzie elektryczne należy utrzymywać w dobrym stanie technicznym. Należy kontrolować, czy ruchome części funkcjonują sprawnie i nie zacinają się, czy nie są pęknięte lub uszkodzone tak, że zakłóca to działanie narzędzia elektrycznego. Przed użyciem urządzenia należy zlecić naprawę uszkodzonych części.** Wiele wypadków ma swoje źródło w nieprawidłowej konserwacji narzędzi elektrycznych.
- **Narzędzia tnące należy utrzymywać w czystości i ostrości.** Starannie pielęgnowane narzędzia tnące z ostrymi krawędziami tnącymi rzucają się zakleszczają i są łatwiejsze w prowadzeniu.
- **Narzędzia elektrycznego, akcesoriów, narzędzi użytkowych itp. należy używać z zastosowaniem się do podanych tu instrukcji. Należy przy tym uwzględnić warunki na stanowisku pracy oraz rodzaj wykonywanej czynności.** Użycie narzędzi elektrycznych do innych celów, niż przewidziane może doprowadzić do niebezpiecznych sytuacji.

3.8 Wskazówki dotyczące bezpieczeństwa obsługi

- Nigdy nie pozostawiać bez nadzoru urządzenia gotowego do pracy.
- Zabezpieczyć urządzenie przed nieuprawnionym dostępem.
- Nigdy nie obsługiwać urządzenia we dwie osoby.
- Nigdy nie przemieszczać urządzenia z uruchomionym silnikiem.

- Nie używać urządzenia podczas opadów deszczu lub śniegu.
- Odłączyć urządzenie od sieci zasilającej w przypadku:
 - konserwacji i czyszczenia
 - prac regulacyjnych
 - transportu
 - przerw w pracy
 - zakłóceń
- nie chwytać za klin rozszczepiający.

4 MONTAŻ

4.1 LSH 4

Łuparka do drewna LSH 4 jest dostarczana w stanie zmontowanym na gotowo i może być od razu używana.

4.2 LSH 6 (03 – 05)

W przypadku łuparki do drewna LSH 6 przed rozpoczęciem używania należy zamontować podstawę.



OSTRZEŻENIE!

Niebezpieczeństwo urazu w przypadku niekompletnego montażu

Używanie niecałkowicie zmontowanego urządzenia może prowadzić do ciężkich urazów i uszkodzenia urządzenia.

- Urządzenie można uruchamiać dopiero po jego całkowitym zmontowaniu.



OSTRZEŻENIE!

Ryzyko uraz przy niestabilnym ustawieniu

Nieprawidłowy montaż stojaka może spowodować przewrócenie się urządzenia, skutkujące ciężkimi urazami ciała lub uszkodzeniem urządzenia.

- Stojak należy zmontować zgodnie z poniższym opisem.



WSKAZÓWKA

Narzędzie niezbędne do montażu nie stanowi zakresu dostawy.

Zdemontować koła (03/a)

1. Zdjąć obie osłony ochronne (03/7) osi (03/2).
2. Zdjąć oba zaciski C (03/6) z osi.
3. Zdjąć oba koła (03/1) z osi.

Zdemontować podstawę (03/b).

1. Odkręcić wszystkie cztery nakrętki (03/3) po wewnętrznej stronie podstawy (03/5).
2. Zdjąć wszystkie cztery śruby mocujące (03/4) z podstawy.
3. Zdjąć podstawę z łuparki do drewna.

Zmontować stojak (04)

1. Pręt wzdłużny (04/2) przeprowadzić (04/a) w taki sposób przez pręt poprzeczny (04/1), aby na drugim końcu wystawał na ok. 10 cm.
2. Swobodny koniec pręta wzdłużnego wprowadzić (04/b) do przedniego stojaka-kolumny (04/3).
3. Zapewnić połączenie śrubą sześciokątną (04/4).
4. Koła (04/6) założyć (04/c) na obie osie (04/5) pręta poprzecznego.
5. Założyć zaciski C (04/7) na obie osie i dociśnąć.
6. Nałożyć osłony ochronne (04/8) na obie osie.

Zamontować łuparkę do drewna na stojaku.

1. Założyć (05/a) obie tylne stojaki-kolumny (05/8) na oś (05/1) łuparki do drewna.
2. Każdy z dwóch tylnych stojaków-kolumn przykręcić śrubą sześciokątną i nakrętką (05/9).
3. Osadzić łuparkę do drewna na stojaku (05/b):
 - Oba tylne stojaki-kolumny wetknąć do uchwytów pręta poprzecznego (05/6).
 - Uchwyt podstawy (05/2) nałożyć na przednie stojaki-kolumny (05/4).

**WSKAZÓWKA**

Może być konieczne wyrównanie pręta wzdłużnego z prętem poprzecznym.

4. Połączenie obu tylnych stojaków-kolumn z prętem poprzecznym zawsze zabezpieczyć śrubą sześciokątną (05/5).
5. Połączenie uchwytu podstawy z przednim stojakiem-kolumną zabezpieczyć czterema śrubami sześciokątnymi i nakrętkami (05/3).
6. Połączenie pręta poprzecznego z prętem podłużnym zabezpieczyć śrubą sześciokątną (05/7).
 - Uważać przy tym, aby pręt wzdłużny i pręt poprzeczny nie były odchylone, a w razie potrzeby ponownie wyrównać.

5 URUCHOMIENIE**OSTRZEŻENIE!****Ryzyko urazów powodowanych przez wadliwe urządzenie**

Używanie wadliwego urządzenia może prowadzić do ciężkich urazów i uszkodzenia urządzenia.

- Urządzenie może być używane tylko wówczas, jeśli nie jest uszkodzone ani zniszczone oraz jeśli żadne części nie brakują ani nie są poluzowane.

5.1 Przed każdym użyciem**OSTRZEŻENIE!****Ryzyko uraz przy niestabilnym ustawieniu**

Przewracające się urządzenie może powodować ciężkie urazy ciała i uszkodzenia urządzenia.

- Przed użyciem urządzenia należy je pewnie zamocować na podłożu.

1. Dokonać kontroli wzrokowej łuparki do drewna.
 - Łuparka do drewna nie powinna być używana, jeśli jakieś części brakują, są uszkodzone lub luźne.
2. Dokonać kontroli wzrokowej kabla sieciowego.
 - Uszkodzony kabel zasilający (np. z pęknięciami, przecięciami, zgnieceniami lub zagięciami izolacji) nie powinien być używany.
3. Dokonać kontroli wzrokowej pod kątem wycieku płynu hydraulicznego.
 - Łuparka do drewna nie może być używana, jeśli występuje wyciek oleju hydraulicznego.
4. Łuparkę do drewna należy pewnie zamocować na podłożu odpowiednimi środkami.

5.2 Uruchamianie łuparki do drewna



OSTRZEŻENIE!

Ryzyko urazu w przypadku obsługiwanego przez kilka osób

Obsługiwanie urządzenia przez dwie osoby lub więcej może prowadzić do poważnych urazów.

- Urządzenie może być obsługiwane tylko przez jedną osobę.

UWAGA!

Ryzyko uszkodzenia w przypadku nieprawidłowej obsługi.

Nieprawidłowe obchodzenie się może spowodować uszkodzenie lub zniszczenie urządzenia.

- Kawałek drewna należy zawsze układać podłużnie, a nigdy poprzecznie na łuparce do drewna.
- Nigdy nie rozłupywać kawałka drewna przez utrzymywanie ciśnienia hydraulicznego przez kilka sekund.

1. Ustawić łuparkę do drewna poziomo, w miarę możliwości z lekkim spadkiem w kierunku dźwigni obsługowej (ze względu na osadzenie w niej zaworów), na zwięzłym podłożu. Ustawienie ukośne w kierunku klina rozszczepiającego powoduje utratę siły rozszczepiania.
2. Kabel sieciowy (02/1) przeprowadzić w taki sposób, aby nie mógł być zaginany, ścisłany ani w inny sposób uszkodzany.
3. Podłączyć kabel sieciowy do sieci elektrycznej.
4. Śrubę odpowietrzającą (06/1) poluzować o 3-4 obroty.



WSKAZÓWKA

- Po zakończeniu pracy ponownie dokręcić śrubę odpowietrzającą.
5. Ułożyć kawałek drewna wzdłużnie na łuparce do drewna w taki sposób, aby był utrzymywany przez blachy prowadzące kłody (01/4).

6 OBSŁUGA (07)



OSTRZEŻENIE!

Ryzyko urazu w przypadku przebywania poza obszarem obsługi

Przebywanie poza obszarem obsługi w trakcie używania urządzenia może prowadzić do poważnych urazów.

- W trakcie używania urządzenia należy przebywać tylko w obszarze obsługi (12/1).

1. Jedną ręką wcisnąć włącznik silnika elektrycznego (07/2) i przytrzymać.
2. Kiedy silnik osiągnie ostateczną prędkość obrotową, drugą ręką docisnąć dźwignię obsługową (07/1) maksymalnie w dół.
 - Suwak kłody dociska kawałek drewna do klina rozszczepiającego. Kawałek drewna zostaje rozszczepiony.
3. Puszczając zielony przycisk włączający i dźwignię obsługową spowodujemy, że suwak pnia wraca na swoją pozycję krańcową.

6.1 Wymijanie zakleszczonego kawałka drewna (08)



OSTROŻNIE!

Ryzyko urazu w przypadku wyrzucania zakleszczonego kawałka drewna (08/b)

Wyrzucenie zakleszczonego kawałka drewna z urządzenia może być przyczyną urazów ciała i uszkodzenia urządzenia.

- Nigdy nie wybijać kawałka drewna młotkiem (08/2) itp.

1. Obie ręce zdjąć z włącznika i dźwigni obsługowej.
2. Umożliwić suwakowi pnia przestawienie do się do stanu całkowitego zatrzymania.
3. Wsunąć klin (08/1) pod zakleszczony kawałek drewna (08/a).
4. Za pomocą suwaka pnia wepchnąć klin całym pod zaklinowany kawałek drewna.
5. Ewentualnie powtórzyć tę czynność z dużym klinem, aż do uwolnienia kawałka drewna.

7 KONSERWACJA



OSTRZEŻENIE!

Ryzyko urazu przy pracach konserwacyjnych

Nieprawidłowa konserwacja może prowadzić do ciężkich urazów i uszkodzenia urządzenia.

- Przed rozpoczęciem konserwacji odłączyć łuparkę do drewna od sieci zasilania elektrycznego.
- Naprawy łuparki do drewna powinny być zlecane wyłącznie specjalistom.

7.1 Prace pielęgnacyjne

Czyszczenie szyny prowadzącej

1. Regularnie czyścić szynę prowadzącą suwaka kłody, przede wszystkim przy rozszczepianiu kawałków drewna o dużej zawartości żywicy.

7.2 Czynności konserwacyjne

7.2.1 Ostrzenie klina rozszczepiającego

1. Klin rozszczepiający należy ostrzyć w razie potrzeby odpowiednim pilnikiem.

7.2.2 Kontrola stanu oleju hydraulicznego (09, 10)



OSTRZEŻENIE!

Ryzyko urazów powodowanych przez przewracające się urządzenie

Ustawione urządzenie może się bardzo łatwo przewrócić, co może prowadzić do ciężkich urazów ciała lub uszkodzeń urządzenia.

- Urządzenie należy ustawić wyłącznie w dwie osoby.
- Ustawione urządzenie należy zawsze zamocować lub zabezpieczyć przed przewróceniem.

UWAGA!

Ryzyko uszkodzeń z powodu użycia nieodpowiedniego oleju hydraulicznego

Olej hydrauliczny o nieodpowiedniej klasie lepkości uniemożliwia prawidłowe działanie urządzenia i może prowadzić do jego uszkodzenia.

- Należy używać wyłącznie oleju hydraulicznego w klasie lepkości HLP 46.

**WSKAZÓWKA**

Zawsze sprawdzać poziom oleju hydraulicznego przy wsuniętym suwaku kłody.

1. Odchylić łuparkę do drewna na kołach, ustawić pionowo i trzymać w trakcie całego przebiegu.
2. Wyciągnąć wskaźnik poziomu oleju (09/1) i wytrzeć go czystą, bezkłaczkową szmatką.
3. Wprowadzić wskaźnik poziomu oleju do oporu i ponownie wyciągnąć.
 - Poziom oleju musi się zawierać między oznaczeniami „min.” i „maks.” (09). W razie potrzeby uzupełnić olej hydrauliczny (10/1) przy użyciu lejka (10/2).
4. Sprawdzić, czy uszczelka (09/2) nie jest uszkodzona i wymienić ją w razie potrzeby.
5. Ponownie wkręcić wskaźnik poziomu oleju i tylko lekko dokręcić, aby uniknąć uszkodzenia gwintu w pokrywie siłownika.

**WSKAZÓWKA**

Wymiana oleju nie jest wymagana.

8 POMOC W PRZYPADKU USTEREK

W przypadku wystąpienia zakłóceń wyłączyć łuparkę do drewna i odłączyć wtyczkę od gniazdka. Usunięcie zakłóceń, których nie można usunąć zgodnie z poniższą tabelą, należy zlecić autoryzowanemu specjalistycznemu warsztatowi.

Usterka	Przyczyna	Usuwanie
Suwak kłody nie wysuwa/wsusza się	Za mało oleju hydraulicznego	Uzupełnić olej hydrauliczny
	Wadliwa pompa hydrauliczna	Zlecić wymianę pompy hydraulicznej specjalistycznemu warsztatowi lub punktowi serwisowemu AL-KO
	Urządzenie stoi ukośnie ze spadkiem do klina rozszczepiającego	Ustawić urządzenie poziomo lub nachylone w kierunku dźwigni obsługowej
Brak mocy suwaka kłody	Za mało oleju hydraulicznego	Uzupełnić olej hydrauliczny
	Urządzenie stoi ukośnie ze spadkiem do klina rozszczepiającego	Ustawić urządzenie poziomo lub nachylone w kierunku dźwigni obsługowej
Pompa hydrauliczna świszczuje, suwak kłody przesuwają się gwałtownie	Za mało oleju hydraulicznego	Uzupełnić olej hydrauliczny
	Urządzenie stoi ukośnie ze spadkiem do klina rozszczepiającego	Ustawić urządzenie poziomo lub nachylone w kierunku dźwigni obsługowej
	Powietrze w instalacji	Odkręcić śrubę odpowietrzającą
Silnik mocno się nagrzewa	Za małą powierzchnią przekroju poprzecznego przedłużacza	Zastosować przedłużacz o większej powierzchni przekroju poprzecznego
Silnik nie uruchamia się	Nastąpiło wyłączenie samoczynnego wyłącznika silnikowego	Zaczekać, aż silnik ostygnie.
	Uszkodzona wtyczka lub gniazdko	Zlecić sprawdzenie elektrykowi i ewentualnie wymienić
	Uszkodzony kabel sieciowy	Zlecić sprawdzenie elektrykowi i ewentualnie wymienić
	Uszkodzony silnik elektryczny	Zlecić sprawdzenie elektrykowi i ewentualnie wymienić

9 TRANSPORT

UWAGA!

Ryzyko uszkodzenia przedmiotu na skutek niewłaściwego transportu

Łuparka do drewna może ulec uszkodzeniu w trakcie nieprawidłowo wykonanego transportu.

- Przed każdą zmianą lokalizacji odłączyć wtyczkę (02/1) i dokręcić śrubę odpowietrzającą (06/1).
- Łuparkę do drewna należy podnosić tylko za uchwyt transportowy (01/6).
- Nie wolno podnosić łuparki do drewna za zamocowanie siłownika, drąg tłokowy bądź inne komponenty.

1. Podnieść łuparkę do drewna za uchwyt transportowy (01/6) i transportować przez ciągnięcie lub przesuwanie.
 - W przypadku LSH 4 pamiętać, by łuparkę do drewna podnosić tylko na tyle, by z podłożem stykały się tylko koła, a nie podkładka (02/2) na silniku elektrycznym.

10 UTYLIZACJA



- Zużyte urządzenia elektryczne i elektroniczne nie mogą być utylizowane z odpadami z gospodarstwa domowego, lecz należy przekazać je do osobnej zbiórki lub utylizacji.
- Zużyte baterie lub akumulatory, które nie są na stałe wbudowane w zużytych urządzeniach, należy wyciągnąć przed oddaniem urządzenia! Ich utylizacja jest regulowana przez ustawę o zużytych bateriach.
- Właściciele lub użytkownicy urządzeń elektrycznych i elektronicznych są prawnie zobowiązani do ich oddania po zużyciu.
- Użytkownik końcowy odpowiada za usunięcie danych osobowych z utylizowanego urządzenia!

Symbol przekreślonego pojemnika na odpady oznacza, że zużyte urządzenia elektryczne i elektroniczne nie mogą być utylizowane razem z odpadami z gospodarstwa domowego.

Zużyte urządzenia elektryczne i elektroniczne można nieodpłatnie oddać w następujących punktach zbiórki:

- publiczne punkty utylizacji lub zbiórki odpadów (np. komunalne punkty składowania odpadów);
- punkty sprzedaży urządzeń elektrycznych (stacjonarne i online), o ile sprzedawcy są zobowiązani do odbioru lub oferują tę usługę dobrowolnie.

Wszystkie powyższe zasady obowiązują wyłącznie w odniesieniu do urządzeń sprzedawanych i instalowanych na terenie Unii Europejskiej i objętych dyrektywą 2012/19/UE. W krajach nienależących do Unii Europejskiej obowiązywać mogą inne przepisy dotyczące utylizacji urządzeń elektrycznych i elektronicznych.

11 OBSŁUGA KLIENTA/SERWIS

Wszelkie pytania dotyczące gwarancji, naprawy lub części zamiennych należy kierować do najbliższego punktu serwisowego AL-KO.

Można go znaleźć w następującej witrynie internetowej:
www.al-ko.com/service-contacts

12 GWARANCJA

Ewentualne wady materiałowe lub produkcyjne w urządzeniu usuwamy przed upływem ustawowego okresu przedawnienia roszczeń z tytułu rękojmi za wady fizyczne, dokonując wedle naszego uznania naprawy lub wymiany produktu. Okres przedawnienia ustalany jest zgodnie z prawem obowiązującym w kraju, w którym produkt został zakupiony.

Gwarancja obowiązuje tylko w przypadku:

- zastosowania się do treści niniejszej instrukcji obsługi,
- prawidłowego postępowania,
- stosowania oryginalnych części zamiennych.

Gwarancja wygasa w przypadku:

- samodzielnych prób naprawy,
- samodzielnych zmian technicznych,
- zastosowania niezgodnie z przeznaczeniem.

Gwarancja nie obejmuje:

- uszkodzeń lakieru spowodowanych zwykłym zużyciem
- części zużywalnych, oznaczonych na wykazie części zamiennych ramką xxxxxx (X).

Okres gwarancji rozpoczyna się od momentu nabycia przez pierwszego użytkownika końcowego. Decydujące znaczenie ma tutaj data dokumentu zakupu. Należy zwrócić się do dystrybutora lub najbliższego autoryzowanego punktu serwisowego, przedkładając niniejszą deklarację gwarancyjną oraz dowód zakupu. Niniejsza deklaracja nie narusza ustawowych roszczeń nabywcy w stosunku do sprzedawcy z tytułu wad.

13 DEKLARACJA ZGODNOŚCI WE

Niniejszym oświadczamy, że produkt we wprowadzonej przez nas na rynek wersji spełnia wymagania zharmonizowanych dyrektyw UE, standardów bezpieczeństwa UE oraz standardów obowiązujących dla danego produktu.

Produkt

Łuparka do drewna

Numer seryjny

G 403 2012

Typ

LSH 4

LSH 6

Producent

AL-KO Geräte GmbH

Ichenhauser Str. 14

D-89359 Kötz

Dyrektywy UE

2006/42/WE

2014/30/UE

2011/65/UE

Pełnomocnik ds. dokumentacji

Andreas Hedrich

Ichenhauser Str. 14

D-89359 Kötz

Normy zharmonizowane

EN 60204-1:2006

EN 60204-1/A1:2009

EN ISO 12100

EN 61000-3-2

EN 61000-3-11

Kötz, 31 maja 2017 r.



Wolfgang Hergeth

Managing Director

PŘEKLAD ORIGINÁLNÍHO NÁVODU K POUŽITÍ**Obsah**

1	K tomuto návodu k použití	243
1.1	Vysvětlení symbolů a signálních slov	243
2	Popis výrobku	243
2.1	Použití v souladu s určeným účelem	243
2.2	Možné chybné použití	243
2.3	Bezpečnostní a ochranná zařízení	243
2.3.1	Ochranný spínač motoru	243
2.3.2	Síťový kabel	244
2.4	Předpoklady elektrické instalace	244
2.5	Přehled výrobku (01)	244
2.6	Symboly na stroji	244
3	Bezpečnostní pokyny	245
3.1	Obsluha	245
3.2	Osobní ochranné vybavení	245
3.3	Bezpečnost na pracovišti	246
3.4	Bezpečnost osob a zvířat	246
3.5	Bezpečnost stroje	246
3.6	Bezpečnost elektrických součástí	247
3.7	Zacházení s elektrickým nářadím a jeho použití	248
3.8	Bezpečnostní pokyny pro obsluhu	249
4	Montáž	249
4.1	LSH 4	249
4.2	LSH 6 (03 – 05)	249
5	Uvedení do provozu	250
5.1	Před každým použitím	250
5.2	Uvedení štípače dřeva do provozu	251
6	Obsluha (07)	251
6.1	Odstranění sevřeného kusu dřeva (08)	252
7	Údržba	252
7.1	Ošetřování	252
7.2	Údržbářské činnosti	252
7.2.1	Broušení štípacího klínu	252
7.2.2	Kontrola hladiny oleje v hydraulickém systému (09, 10)	252
8	Pomoc při poruchách	254
9	Přeprava	255
10	Likvidace	255
11	Zákaznický servis/servis	256

12 Záruka.....	256
13 Prohlášení o shodě EC.....	256

1 K TOMUTO NÁVODU K POUŽITÍ

- Před uvedením do provozu si bezpodmínečně pečlivě přečtěte tento návod k použití. To je předpokladem pro bezpečnou práci a bezproblémovou manipulaci.
- Uchovávejte tento návod vždy tak, abyste si jej mohli přečíst, když budete potřebovat informace o stroji.
- Předávejte dalším osobám pouze výrobek s tímto návodem k použití.
- Přečtěte a dodržujte bezpečnostní pokyny a varování uvedená v tomto návodu.

1.1 Vysvětlení symbolů a signálních slov



NEBEZPEČÍ!

Označuje bezprostředně hrozící nebezpečnou situaci, která – pokud se jí nevyhnete – má za následek smrt nebo vážné zranění.



VÝSTRAHA!

Označuje možnou nebezpečnou situaci, která – pokud se jí nevyhnete – může mít za následek smrt nebo vážné zranění.



OPATRŇĚ!

Označuje možnou nebezpečnou situaci, která by mohla mít za následek menší nebo středně těžké zranění, pokud se jí nevyhnete.

POZOR!

Označuje situaci, která by mohla mít za následek věcné škody, pokud se jí nevyhnete.



UPOZORNĚNÍ

Speciální pokyny pro lepší srozumitelnost a manipulaci.

2 POPIS VÝROBKU

2.1 Použití v souladu s určeným účelem

Štípač dřeva je určen pro soukromé používání doma a na zahradě.

Štípač dřeva je určen výhradně jen pro následující používání:

- Štípání kusů dřeva, které jsou řezány svise (11) a nepřekročí rozměry uvedené v technických parametrech.

2.2 Možné chybné použití

- Je zakázáno štípat kusy dřeva, ve kterých se nacházejí kovové díly, jako např. hřebíky, drát, skoby atd.
- Je zakázáno používat zařízení ve výbušné atmosféře.
- Je zakázáno každé další používání k neurčenému účelu.

2.3 Bezpečnostní a ochranná zařízení

2.3.1 Ochranný spínač motoru

Při přetížení štípače dřeva jistič motoru vypne motor.

Funkce ochranného jističe motoru nesmí být odpojována.

Pokud ochranný jistič motoru štípač dřeva vypnul, postupujte následujícím způsobem:

1. Odpojte štípač dřeva od elektrické sítě.
2. Odstraňte příčinu přetížení.
3. Po době ochlazování trvajícím několik minut štípač dřeva zase připojte k elektrické síti.
4. Zapněte štípač dřeva.

2.3.2 Síťový kabel

**VÝSTRAHA!****Nebezpečí poranění elektrickým proudem**

Poškozený síťový kabel může způsobit těžká poranění elektrickým proudem.

- Přesvědčte se, zda není síťový kabel poškozený nebo přetržený.

- Používat jen pryžové kabely kvality H07RN-F dle VDE 0282, část 14 s průřezem vodičů minimálně 2,5 mm².
- Maximálně přípustná délka kabelu činí 10 m. Delší kabel negativně ovlivňuje výkon motoru, a tím funkci štípače dřeva.
- Síťový kabel, síťová zástrčka a spojovací zásuvka nesmí být poškozené. Poškozený síťový kabel (např. s trhlinami, zářezy, rozdrčenými místy nebo zlomeními izolace) nesmí být používán.
- Opravy síťového kabelu, síťové zástrčky a spojovací zásuvky smí provádět pouze odborné provozy se specializací elektro.
- Zásuvné spoje nevystavovat vlhkosti.
- V případě poškození odpojit síťový kabel ihned od elektrické sítě.

2.4 Předpoklady elektrické instalace

- AC 230 V/50 Hz
- Minimální průřez síťového kabelu = 2,5 mm²
- Minimální jištění síťové přípojky = 16 A

2.5 Přehled výrobku (01)




Štípače dřeva LSH 4 a LSH 6 se skládají z následujících komponent:

Č.	Součást
1	Ovládací páka
2	Ochranný plech
3	Posunovač kmenů
4	Vodič plech kmenů

Č.	Součást
5	Štípací klín
6	Přepravní držák
7	Pístní tyč
8	Patka
9	Elektromotor
10	Spínací tlačítko
11	Síťový kabel
12	Kolo
13	Přední sloupek (jen LSH 6)
14	Dosedací patka (jen LSH 6)
15	Podélná vzpěra (jen LSH 6)
16	Příčná vzpěra (jen LSH 6)
17	Zadní sloupek (jen LSH 6)

2.6 Symboly na stroji

Symbol	Význam
	Před uvedením do provozu si přečtěte návod k obsluze!
	Noste ochranné brýle!
	Nosit ochranné rukavice!
	Noste bezpečnostní obuv!
	Ruce udržujte mimo nebezpečnou oblast!
	Kusy dřeva vložte do štípačky a nepřidržujte je!
	Nedotýkejte se pohyblivých dílů!
	Třetí osoby udržujte mimo nebezpečnou oblast!

Symbol	Význam
	Před údržbou odpojte přístroj od elektrické sítě!
	Hydraulický olej nevylévejte v přírodě!
	Odstraňte, popř. vyměňte poškozené díly!

3 BEZPEČNOSTNÍ POKYNY



NEBEZPEČÍ!

Ohrožení života a nebezpečí nejtěžších úrazů kvůli neznalosti bezpečnostních pokynů

Neznalost bezpečnostních pokynů obsluhy může vést k těžkým zraněním a dokonce k smrti.

- Respektujte všechny bezpečnostní pokyny a návody k obsluze, jakož i provozní návody, na které je odkazováno dříve, než začnete přístroj používat.
- Všechny dodané dokumenty uschovejte pro budoucí použití.

3.1 Obsluha

- Mladiství mladší 16 let nebo osoby, které nejsou seznámeny s návodem k použití, nesmějí stroj používat. Respektujte eventuální bezpečnostní předpisy dané země týkající se minimálního věku uživatele.

- Neobsluhujte stroj pod vlivem alkoholu, drog nebo léků.

3.2 Osobní ochranné vybavení

- Aby se předešlo zranění hlavy a končetin, jakož i poškození sluchu, je třeba nosit oděv a ochranné vybavení podle předpisů.
- Osobní ochranné vybavení se skládá z:
 - ochrana sluchu a ochranné brýle
 - dlouhé kalhoty a pevná obuv
 - při údržbě a péči: ochranné rukavice

3.3 Bezpečnost na pracovišti

- Pracujte jen za denního světla nebo za velmi jasného umělého osvětlení.
- Příklad použijte jen na pevném a rovném podkladu a ne v šikmé poloze.
- Dbejte na stabilitu.

3.4 Bezpečnost osob a zvířat

- Stroj používejte jen k té práci, pro kterou je určen. Použití k jinému než určenému účelu může mít za následek poranění i poškození věcných hodnot.
- Stroj zapněte jen tehdy, jestliže se v pracovní oblasti nenacházejí žádné další osoby a zvířata.

3.5 Bezpečnost stroje

- Příklad použijte jen za následujících podmínek:
 - Příklad není znečištěný.
 - Stroj nevykazuje žádná poškození.
 - Všechny ovládací prvky fungují.
- Příklad nepřetěžujte. Je určen pro lehké práce v soukromém sektoru. Přetížení vedou k poškození stroje.
- Příklad nikdy nepoužívejte s opotřebovanými nebo vadnými díly. Poškozené díly vždy vyměňte za originální náhradní díly výrobce. Je-li stroj provozován s opotřebovanými nebo poškozenými díly, nemohou být vůči výrobci uplatňovány nároky na záruční plnění.



UPOZORNĚNÍ

Opravné činnosti smí provádět pouze kompetentní odborné provozovny nebo náš servis AL-KO.

3.6 Bezpečnost elektrických součástí

- **Přípojná zástrčka přístroje musí být vhodná pro danou zásuvku. Žádným způsobem neupravujte zástrčku. Společně s uzemněným přístrojem nepoužívejte žádné adaptéry zástrček.**
Nezměněné zástrčky a k nim vhodné zásuvky snižují nebezpečí úderu elektrickým proudem.
- **Vyvarujte se kontaktu těla s uzemněnými povrchy, jako jsou potrubí, topení, sporáky a chladničky. Je-li Vaše tělo uzemněno, zvětšuje se nebezpečí v důsledku zásahu elektrickým proudem.**
- **Nevystavujte elektrické nářadí dešti nebo mokru.**
Vniknutí vody do elektrického nářadí zvyšuje nebezpečí elektrického úderu.
- **Nikdy kabel nepoužívejte nepřiměřeným způsobem, k přenášení nebo zavěšování elektrického nářadí nebo k vytahování zástrčky ze zásuvky. Chraňte kabel před horkem, olejem, ostrými hranami nebo pohyblivými částmi přístroje.** Poškozené nebo zamotané kabely zvyšují nebezpečí úderu elektrickým proudem.
- **Pokud pracujete s elektrickým nářadím na volném prostranství, použijte pouze prodlužovací kabel vhodný rovněž do volné přírody.** Použití prodlužovacího kabelu vhodného do volné přírody snižuje riziko úrazu elektrickým proudem.
- **Jestliže se nelze vyhnout použití elektrického nářadí ve vlhkém prostředí, použijte proudový chránič.** Použití proudového chrániče snižuje riziko úrazu elektrickým proudem.

3.7 Zacházení s elektrickým nářadím a jeho použití

- **Nepřetěžujte stroj. Pro každou práci používejte pro ni určené elektrické nářadí.** S vhodným elektrickým nářadím budete lépe a bezpečněji pracovat v uvedeném rozsahu výkonu.
- **Nepoužívejte elektrické nářadí, jehož spínač je vadný.** Elektrické nářadí, které již není možné zapnout nebo vypnout, je nebezpečné a musí být opraveno.
- **Než začnete provádět nastavení přístroje nebo výměnu příslušenství a před uložením přístroje vždy vytáhněte síťovou zástrčku ze zásuvky a/nebo vyjměte akumulátor.** Toto preventivní opatření zabrání nezamýšlenému zapnutí elektrického nářadí.
- **Nepoužívané elektrické nářadí ukládejte mimo dosah dětí. Nenechte přístroj používat osobami, které s ním nejsou obeznámeny nebo nečetly tyto pokyny.** Elektrické nářadí je nebezpečné, pokud je používáno nezkušenými osobami.
- **Pečlivě se o elektrické nářadí starajte. Zkontrolujte, zda pohyblivé části bezchybně fungují a nejsou zablokovány, zda žádné části nejsou prasklé nebo tak poškozené, že by mohly ovlivnit funkci elektrického nářadí. Poškozené díly nechte před použitím přístroje opravit.** Příčinou mnoha nehod je špatná údržba elektrického nářadí.
- **Udržujte řezné nástroje ostré a čisté.** Pečlivě ošetřované řezné nástroje s ostrými řeznými hranami mají menší sklon k zablokování a snadněji se ovládají.
- **Používejte elektrické nářadí, příslušenství, přídatné nástroje atd. podle těchto pokynů. Dbejte přitom na dané pracovní podmínky a prováděnou činnost.** Používání elektrického nářadí pro jiné než předpokládané použití může vyvolat nebezpečnou situaci.

Sestavení podstavce (04)

1. Podélnou vzpěru (04/2) prostrčte příčnou vzpěrou (04/1) tak (04/a), aby na druhém konci přečnívala asi 10 cm.
2. Volný konec podélné vzpěry zasuňte do předního sloupku (04/3) (04/b).
3. Spojení zajistěte šestihřanným šroubem (04/4).
4. Kola (04/6) nasuňte na obě osy (04/5) příčné vzpěry (04/c).
5. Klips C (04/7) nasuňte na obě osy tak, aby zaskočil.
6. Na obě osy umístěte ochranné krytky (04/8).

Montáž štípače dřeva na podstavec

1. Oba zadní sloupky (05/8) nasuňte na osu (05/1) štípače dřeva (05/a).
2. Oba zadní sloupky vždy zajistěte šestihřanným šroubem a maticí (05/9).
3. Usazení štípače dřeva na podstavec (05/b):
 - Oba zadní sloupky zasuňte do uchycení příčné vzpěry (05/6).
 - Uchycení patky (05/2) nasuňte na přední sloupek (05/4).



UPOZORNĚNÍ

K tomu účelu musí být event. k sobě přisunuty podélná a příčná vzpěra.

4. Spojení obou zadních sloupků s příčnou vzpěrou zajistěte jedním šestihřanným šroubem (05/5).
5. Spojení uchycení patky a předního sloupku zajistěte čtyřmi šestihřannými šrouby a maticemi (05/3).
6. Spojení příčné a podélné vzpěry zajistěte jedním šestihřanným šroubem (05/7).
 - Přitom dbejte, aby se podélná a příčná vzpěra nevzpříčily, event. je opět přisuňte k sobě.

5 UVEDENÍ DO PROVOZU



VÝSTRAHA!

Nebezpečí zranění defektním přístrojem

Provoz defektního přístroje může přivodit těžká poranění a poškození přístroje.

- Přístroj používejte jen tehdy, jestliže není poškozený nebo defektní, nechybí žádné díly nebo nejsou uvolněné.

5.1 Před každým použitím



VÝSTRAHA!

Nebezpečí poranění kvůli nestabilitě

Převrácený přístroj může přivodit těžká poranění a poškození přístroje.

- Přístroj před použitím bezpečně zafixujte na zemi.

1. Proveďte vizuální kontrolu štípače dřeva.
 - Štípač dřeva nesmí být uveden do provozu, jestliže chybí díly přístroje, nebo jsou poškozené či uvolněné.
2. Proveďte vizuální kontrolu síťového kabelu.
 - Poškozený síťový kabel (např. s trhlinami, zářezy, rozdrcenými místy nebo zlomeními izolace) nesmí být používán.

3. Proveďte vizuální kontrolu netěsných míst hydrauliky.
 - Štípač dřeva nesmíte používat, jestliže hydraulika vykazuje netěsnosti.
4. Štípač dřeva vhodnými prostředky bezpečně zafixujte na zemi.

5.2 Uvedení štípače dřeva do provozu



VÝSTRAHA!

Nebezpečí poranění při používání několika osobami

Používání přístroje dvěma nebo několika osobami může vést k těžkým poraněním.

- Přístroj může být používán jen jednou osobou.

POZOR!

Nebezpečí poškození při neodborné manipulaci

Neodborná manipulace může poškodit nebo zničit přístroj.

- Kus dřeva vždy vložte na štípač dřeva po délce a nikde ne příčně.
- Nikdy několika sekundovým udržováním hydraulického tlaku nevynucujte štípání kusu dřeva.

1. Štípač dřeva postavte vodorovně, v případě potřeby s lehkým spádem k ovládací páce (protože zde jsou umístěny ventily), na rovný, pevný podklad. U šikmé polohy směrem ke štípacímu klínu dochází ke ztrátě síly štípání.
2. Síťový kabel (02/1) položte tak, aby nemohlo dojít k jeho zlomení, zmáčknutí nebo jinému poškození.
3. Připojte síťový kabel k elektrické síti.
4. Odvzdušňovací šroub (06/1) povolte o 3 – 4 otočky.



UPOZORNĚNÍ

- Po provozu odvzdušňovací šroub zase utáhněte.
5. Kus dřeva položte po délce na štípač dřeva tak, aby byl kus dřeva přidržován vodicími plechy kmenů (01/4).

6 OBSLUHA (07)



VÝSTRAHA!

Nebezpečí poranění při zdržování se mimo oblast obsluhy

Během provozu může pobyt mimo oblast obsluhy vést k těžkým poraněním.

- Během používání se zdržujte v oblasti obsluhy (12/1).

1. Jednou rukou stiskněte a držte stisknuté spínací tlačítko elektromotoru (07/2).
2. Po dosažení koncových otáček motoru druhou rukou zatlačte ovládací páku (07/1) úplně dolů.
 - Posunovač kmenů přitlačí kus dřeva na štípací klín. Kus dřeva se rozštípně.
3. Uvolněním spínacího tlačítka a ovládací páky zajede posunovač kmenů zpět do své koncové polohy.

6.1 Odstranění sevřeného kusu dřeva (08)



OPATRŇĚ!

Nebezpečí poranění při vytloukání sevřeného kusu dřeva (08/b)

Bude-li sevřený kus dřeva vytloukán z přístroje, může dojít k poranění a poškození přístroje.

- Kus dřeva nikdy nevytloukejte kladivem (08/2) apod.

1. Obě ruce sundejte ze spínacího tlačítka a ovládací páky.
2. Posouvač kmenů nechejte úplně zastavit.
3. Dřevěný klín (08/1) posuňte pod sevřený kus dřeva (08/a).
4. Dřevěný klín vtačte pomocí posunovače kmenů zcela pod sevřené dřevo.
5. Příp. zopakujte tento krok s větším dřevěným klínem, až se kus dřeva uvolní.

7 ÚDRŽBA



VÝSTRAHA!

Nebezpečí poranění při údržbě

Neodborná údržba může přivodit těžká poranění a poškození přístroje.

- Před údržbou odpojte štípač dřeva od elektrické sítě.
- Opravy štípače dřeva mohou provádět jen odborné servisy.

7.1 Ošetřování

Čištění vodící dráhy

1. Pravidelně čistěte vodící dráhu posunovače kmenů, především při štípání kusů dřeva s pryskyřicí.

7.2 Údržbářské činnosti

7.2.1 Broušení štípacího klínu

1. Štípací klín v případě potřeby nabruste vhodným pilníkem.

7.2.2 Kontrola hladiny oleje v hydraulickém systému (09, 10)



VÝSTRAHA!

Nebezpečí poranění převráceným přístrojem

Postavený přístroj se může snadno překlomit, a přitom způsobit těžká poranění nebo může dojít k jeho poškození.

- Přístroj vždy stavte ve dvou.
- Postavený přístroj vždy upevněte, popř. jej zajistěte proti převrácení.

POZOR! **Nebezpečí poškození nesprávným hydraulickým olejem**

Hydraulický olej s nesprávnou třídou viskozity brání správné funkci přístroje a může jej poškodit.

- Používejte výhradně jen hydraulický olej třídy viskozity HLP 46.



UPOZORNĚNÍ

U zasunutého posouvače kmenů vždy zkontrolujte hladinu hydraulického oleje.

1. Štípač dřeva nakloňte pomocí kol, svisle jej postavte a přidržujte během celého procesu.
2. Vyšroubujte měрку oleje (09/1) a otřete ji čistým hadrem nepouštějícím vlákna.
3. Měřku oleje zasuňte až na doraz a zase ji vytáhněte.
 - Hladina oleje musí ležet mezi značkami „min.“ a „max.“ (09). V případě potřeby dolijte hydraulický olej (10/1) pomocí trychtýře (10/2).
4. Zkontrolujte poškození těsnění (09/2) a v případě potřeby proveďte výměnu.
5. Měřku oleje zase zašroubujte a jen lehce ji utáhněte, aby nedošlo k poškození závitů víka válce.



UPOZORNĚNÍ

Výměna oleje není potřebná.

8 POMOC PŘI PORUCHÁCH

V případě poruchy vypněte štípačku dřeva a vytáhněte síťovou zástrčku. Poruchy, které nelze odstranit podle následující tabulky, nechte odstranit autorizovaným specializovaným provozem.

Porucha	Příčina	Odstranění
Posunovač kmenů nevyjede/ nezajede	Málo hydraulického oleje	Doplňte hydraulický olej
	Hydraulické čerpadlo defektní	Hydraulické čerpadlo může měnit jen odborný servis nebo servis AL-KO
	Přístroj stojí šikmo, skloněný ke štípacímu klínu	Postavte přístroj vodorovně nebo se sklonem k ovládací páce
Posunovač kmenů nedisponuje silou	Málo hydraulického oleje	Doplňte hydraulický olej
	Přístroj stojí šikmo, skloněný ke štípacímu klínu	Postavte přístroj vodorovně nebo se sklonem k ovládací páce
Hydraulické čerpadlo píská, posunovač kmenů se pohybuje trhaně	Málo hydraulického oleje	Doplňte hydraulický olej
	Přístroj stojí šikmo, skloněný ke štípacímu klínu	Postavte přístroj vodorovně nebo se sklonem k ovládací páce
	Vzduch v okruhu	Otevřete odvzdušňovací šroub
Motor se silně zahřívá	Průřez prodlužovacího kabelu je příliš malý	Použijte prodlužovací kabel s větším průřezem
Motor nenaskočí	Ochranný spínač motoru vypnul	Počkejte, až motor vychladne
	Síťový konektor nebo zástrčka defektní	Nechejte jej zkontrolovat a event. vyměnit kvalifikovaným elektrikářem
	Defektní síťový kabel	Nechejte jej zkontrolovat a event. vyměnit kvalifikovaným elektrikářem
	Elektromotor defektní	Nechejte jej zkontrolovat a event. vyměnit kvalifikovaným elektrikářem

9 PŘEPRAVA

POZOR!

Nebezpečí poškození při neodborné přepravě

Při přepravě může dojít k poškození štípače dřeva, jestliže není prováděna odborně.

- Před každou změnou místa vytáhněte síťový konektor (02/1) a utáhněte od vzdušňovací šroub (06/1).
- Štípač dřeva zvedejte jen za přepravní držák (01/6).
- Štípač dřeva nezvedejte za upevnění válce, pístní tyč nebo jiné komponenty.

1. Štípač dřeva zvedejte za přepravní držák (01/6) a přepravujte jej tažením nebo posouváním.
 - U LSH 4 dbejte, aby byl štípač dřeva zvednut jen tak daleko, aby se země dotýkala jen kola a ne dosedací patka (02/2) na elektromotoru.

10 LIKVIDACE



- Elektrická a elektronická zařízení nepatří do domácího odpadu, ale odvázejí se k roztřídění, příp. k ekologické likvidaci!
- Staré baterie nebo akumulátory, které nejsou zabudovány do stroje pevně, je nezbytné před odevzdáním vyjmout! Jejich likvidace se řídí zákonem o bateriích.
- Vlastník, příp. uživatel elektrických a elektronických zařízení mají zákonnou povinnost je po použití vrátit.
- Konečný uživatel má vlastní odpovědnost za smazání svých osobních dat na likvidovaném starém stroji!

Symbol přeškrtnutého kontejneru na odpady znamená, že se elektrická a elektronická zařízení nesmí likvidovat prostřednictvím komunálního odpadu.

Elektrická a elektronická zařízení lze bezplatně odevzdat na následujících místech:

- Veřejnoprávní sběrné nebo likvidační stanice (např. komunální sběrné dvory)
- Prodeje elektrospotřebičů (stále a online), pokud má obchodník povinnost zpětného odběru, anebo ho nabízí dobrovolně.

Tato prohlášení platí pouze pro zařízení, která jsou instalována a prodávána v zemích Evropské unie a podléhají evropské právní směrnici 2012/19/EU. V zemích mimo Evropskou unii mohou platit odlišná ustanovení o likvidaci elektrických a elektronických zařízení.

11 ZÁKAZNICKÝ SERVIS/SERVIS

Máte-li nějaké dotazy k záruce, opravě nebo náhradním dílům, obraťte se prosím na nejbližší servis AL-KO.

Najdete je na internetu pod následující adresou:
www.al-ko.com/service-contacts

12 ZÁRUKA

Případné vady na materiálu či výrobní závady na výrobku odstraníme během zákonné lhůty pro reklamaci nedostatků, a to dle našeho uvážení buď opravou, nebo dodáním náhradního výrobku. Lhůta pro reklamaci nedostatků se řídí právními ustanoveními země, ve které byl výrobek zakoupen.

Naše záruka platí jen v následujících případech: Záruka zaniká v následujících případech:

- Dodržujte tento návod k obsluze
 - Řádné zacházení
 - Použití originálních náhradních dílů
- Svévolné pokusy o opravu
 - Svévolné technické změny
 - Používání v rozporu s určeným účelem

Ze záruky jsou vyloučeny:

- Škody na laku, které jsou způsobeny normálním opotřebením.
- Opotřebenované díly, které jsou na kartě náhradních dílů xxxxxx (x) označeny rámečkem.

Záruční doba začíná dnem nákupu prvním koncovým uživatelem. Rozhodující je datum na nákupním dokladu. S tímto záručním listem a originálem nákupního dokladu se obraťte na svého prodejce nebo nejbližší autorizovaný servis pro zákazníky. Zákonné nároky kupujícího na reklamaci nedostatků vůči prodávajícímu zůstávají tímto prohlášením nedotčeny.

13 PROHLÁŠENÍ O SHODĚ EC

Tímto prohlašujeme, že tento výrobek v provedení, které uvádíme na trh, odpovídá požadavkům harmonizovaných směrnic EU, bezpečnostních standardů EU a pro produktově specifickým standardům.

Výrobek

Štípače dřeva

Výrobní číslo

G 403 2012

Typ

LSH 4

LSH 6

Výrobce

AL-KO Geräte GmbH

Ichenhauser Str. 14

D-89359 Kötz

Směrnice EU

2006/42/EC

2014/30/EU

2011/65/EU

Osoba pověřená dokumentací

Andreas Hedrich

Ichenhauser Str. 14

D-89359 Kötz

Harmonizované normy

EN 60204-1:2006

EN 60204-1/A1:2009

EN ISO 12100

EN 61000-3-2

EN 61000-3-11

Kötz, 31.5.2017



Wolfgang Hergeth
 Managing Director

PREKLAD ORIGINÁLNEHO NÁVODU NA POUŽITIE**Obsah**

1	O tomto návode na prevádzku.....	259
1.1	Vysvetlenie symbolov a signálne slová.....	259
2	Popis výrobku.....	259
2.1	Používanie v súlade s určením.....	259
2.2	Možné chybné použitie.....	259
2.3	Bezpečnostné a ochranné zariadenia.....	259
2.3.1	Ochranný vypínač motora.....	259
2.3.2	Sieťový kábel.....	260
2.4	Predpoklady elektrickej inštalácie.....	260
2.5	Prehľad výrobku (01).....	260
2.6	Symboly na zariadenie.....	260
3	Bezpečnostné pokyny.....	261
3.1	Obsluha.....	261
3.2	Osobné ochranné prostriedky.....	261
3.3	Bezpečnosť pracovného miesta.....	262
3.4	Bezpečnosť osôb a zvierat.....	262
3.5	Bezpečnosť zariadenia.....	262
3.6	Bezpečnosť elektrických súčastí.....	263
3.7	Používanie a zaobchádzanie s elektrickým náradím.....	264
3.8	Bezpečnostné pokyny k obsluhu.....	265
4	Montáž.....	265
4.1	LSH 4.....	265
4.2	LSH 6 (03 – 05).....	265
5	Uvedenie do prevádzky.....	266
5.1	Pred každým použitím.....	266
5.2	Uvedenie štiepačky dreva do prevádzky.....	267
6	Obsluha (07).....	267
6.1	Odstránenie zaseknutého kusa dreva (08).....	268
7	Údržba.....	268
7.1	Ošetrovacie práce.....	268
7.2	Údržbárske práce.....	268
7.2.1	Ostrenie štiepacieho klinu.....	268
7.2.2	Kontrola hladiny oleja hydrauliky (09, 10).....	269
8	Pomoc pri poruchách.....	270
9	Preprava.....	271
10	Likvidácia.....	271
11	Zákaznícky servis.....	272

12 Záruka.....	272
13 Vyhlásenie o zhode ES.....	272

1 O TOMTO NÁVODE NA PREVÁDZKU

- Je bezpodmienečne potrebné, aby ste si pred uvedením zariadenia do prevádzky starostlivo prečítali tento návod na prevádzku. Je to predpoklad pre bezpečnú prácu a bezporuchové zaobchádzanie.
- Návod na prevádzku si uschovajte vždy tak, aby ste si ho mohli prečítať, keď budete potrebovať nejakú informáciu k zariadeniu.
- Zariadenie postupujte ďalším osobám len spolu s týmto návodom na prevádzku.
- Prečítajte si a dbajte na bezpečnostné a výstražné pokyny v tomto návode na prevádzku.

1.1 Vysvetlenie symbolov a signálne slov



NEBEZPEČENSTVO!

Upozornenie na bezprostredne hroziacu nebezpečnú situáciu, ktorá má – v prípade, že sa jej nepredídde – za následok smrť alebo ťažké zranenie.



VAROVANIE!

Upozornenie na potenciálne hroziacu nebezpečnú situáciu, ktorá by mohla mať – v prípade, že sa jej nepredídde – za následok smrť alebo ťažké zranenie.



POZOR!

Upozornenie na potenciálne hroziacu nebezpečnú situáciu, ktorá by mohla mať – v prípade, že sa jej nepredídde – za následok ľahké alebo stredne ťažké zranenie.

POZOR!

Upozornenie na situáciu, ktorá by mohla mať – v prípade, že sa jej nepredídde – za následok vecné škody.



UPOZORNENIE

Špeciálne pokyny pre lepšiu zrozumiteľnosť a zaobchádzanie.

2 POPIS VÝROBKU

2.1 Používanie v súlade s určením

Štiepačka dreva je určená pre súkromné použitie doma a na záhrade.

Štiepačka dreva je určená výlučne pre nasledovné použitie:

- Štiepanie kusov dreva, ktoré sú odrezané zvisle (11) a neprekračujú rozmery podľa technických údajov.

2.2 Možné chybné použitie

- Štiepanie kusov dreva, v ktorých sa nachádzajú kovové časti, napr. klince, drôt, skoby a pod., je zakázané.
- Používanie v atmosfére ohrozenej výbuchom je zakázané.
- Každé iné použitie, okrem použitia na určený účel, je zakázané.

2.3 Bezpečnostné a ochranné zariadenia

2.3.1 Ochranný vypínač motora

Pri preťažení štiepačky dreva ochranný istič motora motor vypne.

Funkcia ochranného ističa motora nesmie byť odpájaná.

Ak ochranný istič motora štiepačku dreva vypol, postupujte nasledujúcim spôsobom:

1. Odpojte štiepačku dreva od elektrickej siete.
2. Odstráňte príčinu preťaženia.
3. Po dobe ochladenia niekoľko minút štiepačku dreva opäť pripojte k elektrickej sieti.
4. Štiepačku dreva zapnite.

2.3.2 Sieťový kábel

**VAROVANIE!****Nebezpečenstvo zranenia zasiahnutím elektrickým prúdom**

Chybný sieťový kábel môže spôsobiť vážne zranenia zasiahnutím elektrickým prúdom.

- Zabezpečte, aby sieťový kábel nebol poškodený alebo prerušený.

- Používajte len gumový kábel kvality H07RN-F podľa VDE 0282 časť 14 s prierezom vodiča minimálne 2,5 mm².
- Maximálna prípustná dĺžka kábla je 10 m. Dlhšie vedenie má vplyv na výkon motora a tým aj funkciu štiepačky dreva.
- Sieťový kábel, sieťová zástrčka a zásuvka nesmú byť poškodené. Chybný sieťový kábel (napr. s trhlinami, zárezmi, pomliaždeninami alebo zlomeniami izolácie) nesmie byť používaný.
- Opravy sieťového kábla, zástrčky a spojovacej zásuvky smú vykonávať len odborné elektro prevádzky.
- Zástrčkové spojenia nevystavujte vlhkosti.
- V prípade poškodenia ihneď odpojte sieťový kábel od elektrickej siete.

2.4 Predpoklady elektrickej inštalácie

- 230 V str./50 Hz
- Minimálny prierez sieťového kábla = 2,5 mm²
- Minimálne istenie sieťovej prípojky = 16 A

2.5 Prehľad výrobku (01)




Štiepačky dreva LSH 4 a LSH 6 sa skladajú z nasledovných komponentov:

č.	Konštrukčná časť
1	Ovládacia páka
2	Ochranný plech
3	Posúvač kmeňov

č.	Konštrukčná časť
4	Plech vedenia kmeňov
5	Štiepačí klin
6	Prenosný rám
7	Piestnica
8	Noha stojanu
9	Elektromotor
10	Tlačidlo zapnutia
11	Sieťový kábel
12	Koliesko
13	Predný stĺpik stojanu (len LSH 6)
14	Podperná noha (len LSH 6)
15	Pozdĺžna vzpera (len LSH 6)
16	Priečna vzpera (len LSH 6)
17	Zadný stĺpik stojanu (len LSH 6)

2.6 Symboly na zariadenie

Symbol	Význam
	Pred uvedením do prevádzky si prečítajte návod na obsluhu!
	Noste ochranné okuliare!
	Noste ochranné rukavice!
	Noste bezpečnostnú obuv!
	Ruky držte mimo nebezpečného priestoru!
	Kusy dreva upevnite do štiepačky dreva a nedržte!
	Nedotýkajte sa pohyblivých častí!
	Zabráňte vstupu tretích osôb do nebezpečného priestoru!

Symbol	Význam
	Pred začatím údržbárskych prác odpojte zariadenie od elektrickej siete!
	Hydraulický olej nevypúšťajte do prírody!
	Odstráňte, resp. vymeňte poškodené diely!

3 BEZPEČNOSTNÉ POKYNY



NEBEZPEČENSTVO!

Ohrozenie života a nebezpečenstvo najväznejších zranení v dôsledku neznalosti bezpečnostných pokynov

Neznalosť bezpečnostných pokynov a návodu k obsluhu môže spôsobiť najväznejšie zranenia a dokonca usmrtenie.

- Pred použitím zariadenia zohľadnite všetky bezpečnostné pokyny a návod k obsluhu tohto návodu na prevádzku, ako aj návody na prevádzku, na ktoré sa poukazuje.
- Všetky dodané dokumenty uschovajte pre budúce použitie.

3.1 Obsluha

- Mladiství mladší ako 16 rokov alebo osoby, ktoré nie sú oboznámené s návodom na obsluhu, zariadenie nesmú používať. Zohľadnite bezpečnostné predpisy týkajúce sa minimálneho veku používateľa, eventuálne platné v danej krajine.
- Zariadenie neobsluhujte pod vplyvom alkoholu, drog alebo liekov.

3.2 Osobné ochranné prostriedky

- Aby sa predišlo zraneniam hlavy a končatín, ako aj poškodeniam sluchu, musí sa nosiť predpísaný odev a ochranné prostriedky.
- Osobné ochranné prostriedky tvoria:
 - chrániče sluchu a ochranné okuliare
 - dlhé nohavice a pevná obuv
 - pri údržbe a ošetrovaní: ochranné rukavice

3.3 Bezpečnosť pracovného miesta

- Pracujte len pri dennom svetle alebo veľmi jasnom umelom osvetlení.
- Zariadenie používajte len na pevnom a rovnom podklade a nepoužívajte v strmých šikmých polohách.
- Dbajte na bezpečnú stabilitu.

3.4 Bezpečnosť osôb a zvierat

- Zariadenie používajte len na tie práce, na ktoré je určené. Používanie nezodpovedajúce účelu určenia môže viesť k zraneniam a vecným škodám.
- Zariadenie zapnite len vtedy, ak sa v pracovnom priestore nenachádzajú žiadne osoby a zvieratá.

3.5 Bezpečnosť zariadenia

- Zariadenie používajte len, ak sú splnené nasledovné podmienky:
 - Zariadenie nie je znečistené.
 - Zariadenie nevykazuje žiadne poškodenie.
 - Všetky ovládacie prvky sú funkčné.
- Zariadenie nepreťažujte. Toto zariadenie je určené na nenáročné práce na súkromných pozemkoch. Preťaženia spôsobujú poškodenie zariadenia.
- Zariadenie nikdy nepoužívajte s opotrebovanými alebo chybnými dielmi. Chybné diely vždy vymeňte za originálne náhradné diely výrobcu. Ak sa zariadenie používa s opotrebovanými alebo chybnými dielmi, voči výrobcovi nie je možné si uplatňovať nároky vyplývajúce zo záruky.



UPOZORNENIE

Opravnárske práce smú vykonávať iba kompetentné špecializované podniky alebo naše servisné miesta AL-KO.

3.6 Bezpečnosť elektrických súčastí

- **Pripojovacia zástrčka zariadenia sa musí hodiť do zásuvky. Zástrčka sa nesmie žiadnym spôsobom meniť. Nepoužívajte zástrčky adaptéru spolu so zariadeniami s ochranným uzemnením. Nezmenené zástrčky a vhodné zásuvky znižujú riziko zásahu elektrickým prúdom.**
- **Vyhýbajte sa telesnému kontaktu s uzemnenými povrchmi ako sú rúry, kúrenia, sporáky a chladničky. Existuje zvýšené riziko zásahu elektrickým prúdom, keď je vaše telo uzemnené.**
- **S elektrickým náradím sa vyhýbajte dažďu a vlhku. Vniknutie vody do elektrického náradia zvyšuje riziko zásahu elektrickým prúdom.**
- **Kábel nepoužívajte v rozpore s určením, na nosenie elektrického náradia, vešanie alebo na vytiahnutie zástrčky zo zásuvky. Kábel držte v bezpečnej vzdialenosti od horúčavy, oleja, ostrých hrán alebo pohybujúcich sa častí zariadenia. Poškodené alebo zamotané káble zvyšujú riziko zásahu elektrickým prúdom.**
- **Ak s elektrickým náradím pracujete vonku, používajte len také predlžovacie káble, ktoré sú vhodné aj do vonkajšieho prostredia. Použitie predlžovacieho kábla vhodného do vonkajšieho prostredia znižuje riziko zásahu elektrickým prúdom.**
- **Ak sa nedá zabrániť prevádzke elektrického náradia vo vlhkom prostredí, použite ochranný vypínač proti chybnému prúdu. Použitie ochranného vypínača proti chybnému prúdu znižuje riziko zásahu elektrickým prúdom.**

3.7 Používanie a zaobchádzanie s elektrickým náradím

- **Zariadenie nepreťažujte.** Na svoju prácu používajte elektrické náradie na to určené. S vhodným elektrickým náradím budete pracovať lepšie a bezpečnejšie v uvedenom rozsahu výkonu.
- **Nepoužívajte elektrické náradie, ktorého spínač je pokazený.** Elektrické náradie, ktoré sa nedá zapnúť alebo vypnúť, je nebezpečné a musí sa opraviť.
- **Vytiahnite zástrčku zo zásuvky a/alebo odstráňte akumulátor, predtým než vykonáte nastavenia zariadenia, vymeníte náhradné diely alebo zariadenie odložíte.** Toto bezpečnostné opatrenie zabraňuje neúmyselnému spusteniu elektrického náradia.
- **Nepoužívané elektrické náradie uchovávajte mimo dosahu detí. Nenechajte zariadenie obsluhovať osobami, ktoré s ním nie sú oboznámené a nečítali tento návod.** Elektrické náradie je nebezpečné, keď ho používajú neskúsené osoby.
- **Elektrické náradie ošetrujte starostlivo. Kontrolujte, či pohyblivé časti bezchybne fungujú a nezasekávajú sa, či nie sú niektoré diely zlomené alebo poškodené tak, že by to negatívne ovplyvnilo funkčnosť elektrického náradia. Nechajte poškodené diely pred použitím zariadenia opraviť.** Mnoho úrazov má príčinu v nesprávne vykonanej údržbe elektrického náradia.
- **Rezacie nástroje udržiavajte ostré a čisté.** Starostlivo ošetrované rezacie nástroje s ostrými reznými hranami sa menej zasekávajú a dajú sa ľahšie viesť.
- **Elektrické náradie, príslušenstvo, vložené nástroje atď. podľa týchto pokynov. Zohľadnite pri tom pracovné podmienka a činnosť, ktorá sa má vykonať.** Použitie elektrického náradia na iné použitie ako je určené, môže viesť k nebezpečným situáciám.

3.8 Bezpečnostné pokyny k obsluhu

- Zariadenie pripravené na prevádzku nenechávajte bez dozoru.
- Zariadenie zabezpečte pred nepovolaným prístupom.
- Zariadenie nikdy neprevádzkujte vo dvojici.
- Zariadenie nikdy nezdvíhajte alebo nenoste so zapnutým motorom.
- Zariadenie nepoužívajte počas dažďa alebo sneženia.
- Zariadenie odpojte od elektrickej siete pri:
 - údržbárskych a čistiacich prácach
 - nastavovacích prácach
 - preprave
 - prerušeníach práce
 - poruchách
- Nechytajte štiepací klin.

4 MONTÁŽ

4.1 LSH 4

Štiepačka dreva LSH 4 sa dodáva namontovaná na hotovo a môže sa priamo uviesť do prevádzky.

4.2 LSH 6 (03 – 05)

U štiepačky dreva LSH 6 s musí pred uvedením do prevádzky namontovať noha stojanu.



VAROVANIE!

Nebezpečenstvo zranenia v dôsledku nekompletnej montáže

Prevádzka nekompletne namontovaného zariadenia môže spôsobiť vážne zranenia a k poškodeniu zranenia.

- Zariadenie sa smie prevádzkovať až po kompletnej montáži.



VAROVANIE!

Nebezpečenstvo zranenia v dôsledku nestability

V prípade chybnej montáže nohy stojanu sa zariadenie môže prevrátiť a pritom spôsobiť vážne zranenia alebo poškodenia.

- Noha stojanu sa montuje tak, ako je popísané v nasledovnom popise.



UPOZORNENIE

K montáži potrebné náradie nie je súčasťou dodávky.

Demontáž koliesok (03/a)

1. Stiahnite oba ochranné kryty (03/7) nápravy (03/2).
2. Z nápravy stiahnite obe spony tvaru C (03/6).
3. Z nápravy stiahnite obe kolieska (03/1).

Demontáž nohy stojanu (03/b)

1. Vyskrutkujte všetky štyri matice (03/3) na vnútornej strane nohy stojanu (03/5).
2. Z nohy stojanu stiahnite všetky štyri skrutky (03/4).
3. Zo štiepačky dreva stiahnite nohu stojanu.

Zloženie nohy stojanu (04)

1. Pozdĺžnu vzperu (04/2) zasuňte cez priečnu vzperu (04/1) tak (04/a), že má na druhom konci presah cca 10 cm.
2. Vofný koniec pozdĺžnej vzpery zasuňte do predného stĺpika stojanu (04/3) (04/b).
3. Spojenie zaistíte pomocou skrutky so šesťhrannou hlavou (04/4).
4. Koliaska (04/6) nasadíte na obe nápravy (04/5) priečnej vzpery (04/c).
5. Na obe nápravy nasuňte spony v tvare C (04/7) a nechajte zapadnúť na svoje miesto.
6. Na obe nápravy natiahnite ochranné kryty (04/8).

Montáž štiepačky dreva na nohu stojanu

1. Oba zadné stĺpiky stojanu (05/8) nasuňte na nápravu (05/1) štiepačky dreva (05/a).
2. Oba zadné stĺpiky stojanu zaistíte pomocou skrutky so šesťhrannou hlavou a matice (05/9).
3. Na nohu stojanu nasadíte štiepačku dreva (05/b):
 - Oba zadné stĺpiky stojanu nasadíte do otvorov priečnej vzpery (05/6).
 - Otvory nohy stojanu (05/2) nasuňte na predný stĺpik stojanu (05/4).



UPOZORNENIE

K tomu je prípadne ešte potrebné vhodným spôsobom vzájomne posunúť pozdĺžnu a priečnu vzperu.

4. Spojenie oboch zadných stĺpikov stojanu s priečnou vzperou zaistíte pomocou skrutky so šesťhrannou hlavou (05/5).
5. Spojenie otvorov nohy stojanu s predným stĺpikom stojanu zaistíte štyrmi skrutkami so šesťhrannou hlavou a maticami (05/3).
6. Spojenie priečnej vzpery s pozdĺžnou vzperou zaistíte pomocou skrutky so šesťhrannou hlavou (05/7).
 - Pritom dbajte na to, aby neboli pozdĺžna a priečna vzpera pretočené, príp. znova vhodným spôsobom vzájomne presuňte.

5 UVEDENIE DO PREVÁDZKY



VAROVANIE!

Nebezpečenstvo zranenia v dôsledku chybného zariadenia

Prevádzka chybného zariadenia môže spôsobiť vážne zranenia a poškodenie zariadenia.

- Zariadenie prevádzkujte iba v prípade, ak ie je chybné alebo poškodené a nechýbajú žiadne diely alebo nie sú uvoľnené.

5.1 Pred každým použitím



VAROVANIE!

Nebezpečenstvo zranenia v dôsledku nestability

Prevrátené zariadenie môže spôsobiť vážne zranenia a poškodenie zariadenia.

- Zariadenie pred prevádzkou bezpečne upevnite na zemi.

1. Vykonať vizuálnu kontrolu štiepačky dreva.
 - Štiepačka dreva sa nikdy nesmie uviesť do prevádzky, keď chýbajú časti zariadenia, sú chybné alebo uvoľnené.
2. Vykonať vizuálnu kontrolu sieťového kábla.
 - Chybný sieťový kábel (napr. s trhlinami, zárezmi, pomliaždeninami alebo zlomeniami izolácie) nesmie byť používaný.

3. Vykonaťte vizuálnu kontrolu netesností hydrauliky.
 - Štiepačka dreva sa nesmie uviesť do prevádzky v prípade, ak hydraulika vykazuje netesnosti.
4. Štiepačku dreva bezpečne upevnite na zemi pomocou vhodných prostriedkov.

5.2 Uvedenie štiepačky dreva do prevádzky



VAROVANIE!

V priebehu prevádzky vzniká nebezpečenstvo zranenia viacerých osôb

Prevádzka zariadenia dvomi alebo viacerými osobami môže spôsobiť vážne zranenia.

- Zariadenie smie používať len jedna osoba.

POZOR!

Nebezpečenstvo poškodenia nesprávnou manipuláciou

Nesprávnou manipuláciou sa môže zariadenie poškodiť alebo zničiť.

- Kus dreva vždy položte na štiepačku dreva pozdĺž a nikdy nie priečne.
- Nikdy nevynucujte štiepanie kusa dreva udržiavaním hydraulického tlaku niekoľko sekúnd.

1. Štiepačku dreva nainštalujte na pevný podklad vodorovne, pokiaľ možno s miernym spádom smerom k ovládacej páke (lebo tu sa nastavujú ventily). V prípade šikmej polohy v smere k štiepaciemu klinu dochádza k strate štiepacej sily.
2. Sieťový kábel (02/1) uložte tak, aby sa nemohol zlomiť, stlačiť alebo iným spôsobom poškodiť.
3. Sieťový kábel pripojte k elektrickej sieti.
4. Odvzdušňovaciu skrutku (06/1) uvoľnite okolo 3 – 4 otáčky.



UPOZORNENIE

- Odvzdušňovaciu skrutku po ukončení prevádzky opäť dotiahnite.

5. Kus dreva položte pozdĺžne na štiepačku dreva tak, aby bol kus dreva držaný plechmi vedenia kmeňa (01/4).

6 OBSLUHA (07)



VAROVANIE!

Nebezpečenstvo zranenia v dôsledku zdržiavania sa mimo priestoru obsluhy

V priebehu prevádzky môže zdržiavanie sa mimo priestoru obsluhy spôsobiť vážne zranenia.

- V priebehu prevádzky sa zdržiavajte iba v priestore obsluhy (12/1).

1. Rukou stlačte tlačidlo zapnutia elektromotora (07/2) a držte ho stlačené.
2. Potom ako motor dosiahol svoje konečné otáčky, druhou rukou stlačte ovládaciu páku (07/1) celkom dole.
 - Posúvač kmeňov tlačí kus dreva oproti štiepaciemu klinu. Dochádza k štiepaniu kusa dreva.
3. Uvoľnením tlačidla zapnutia a ovládacej páky prejde posúvač kmeňov späť do svojej koncovnej polohy.

6.1 Odstránenie zaseknutého kusa dreva (08)



POZOR!

Nebezpečenstvo zranenia vyrazením zaseknutého kusa dreva (08/b)

Ak vyrážate zaseknutý kus dreva zo zariadenia, môže dôjsť k zraneniu a zariadenie sa môže poškodiť.

- Kus dreva okrem iného nikdy nevyrážajte kladi- vom (08/2).

1. Vezmite obidve ruky zo zapínacieho gombíka a ovládacej páky.
2. Posúvač kmeňov nechajte dobehnúť do úplného zastavenia.
3. Pod zaseknutý kus dreva zasuňte drevený klin (08/1) (08/a).
4. Drevený klin stlačte pomocou posúvača kmeňov celkom pod zaseknutý kus dreva.
5. V prípade potreby to zopakujte s väčším dreveným klinom, kým sa kus dreva neuvolní.

7 ÚDRŽBA



VAROVANIE!

Nebezpečenstvo zranenia pri údržbárskych prácach

Nesprávna údržba môže spôsobiť vážne zranenia a poškodenie zariadenia.

- Pred začatím údržbárskych prác odpojte štiepačku dreva od elektrickej siete.
- Opravy na štiepačke dreva nechajte vykonať len v odborných prevádzkach.

7.1 Ošetrovacie práce

Čistenie vodiacej dráhy

1. Vodiacu dráhu posúvača kmeňov čistite pravidelne, predovšetkým pri štiepaní kusov dreva bohatého na živicu.

7.2 Údržbárske práce

7.2.1 Ostrenie štiepacieho klinu

1. Štiepací klin v prípade potreby naostríte vhodným pilníkom.

7.2.2 Kontrola hladiny oleja hydrauliky (09, 10)**VAROVANIE!****Nebezpečenstvo zranenia v dôsledku prevrátenia zariadenia**

Vztýčené zariadenie sa môže veľmi ľahko prevrátiť a pritom spôsobiť vážne zranenia alebo poškodenia.

- Zariadenie vztýčte len dvaja.
- Vztýčené zariadenie vždy pevne držte, resp. zaisťte proti prevráteniu.

POZOR!**Nebezpečenstvo poškodenia v dôsledku chybného hydraulického oleja**

Hydraulický olej s chybnou triedou viskozity zabraňuje správnej funkcii zariadenia a môže ho poškodiť.

- Používajte výlučne hydraulický olej s triedou viskozity HLP 46.

1. Štiepačku dreva prevráťte cez kolieska, postavte zvisle a počas celého procesu pevne držte.
2. Vyskrutkujte tyčku na meranie oleja (09/1) a utrite čistou utierkou bez vlákien.
3. Tyčku na meranie oleja zasuňte až po doraz a opäť vytiahnite.
 - Hladina oleja musí ležať medzi značkami „min.“ a „max.“ (09). V prípade potreby doplňte lievikom (10/2) hydraulický olej (10/1).
4. Skontrolujte poškodenie tesnenia (09/2) a v prípade potreby vymeňte.
5. Opäť naskrutkujte tyčku merania oleja a len zľahka pevne dotiahnite, aby sa zabránilo poškodeniu závitú krytu valca.

**UPOZORNENIE**

Výmena oleja nie je potrebná.

**UPOZORNENIE**

Hladinu hydraulického oleja vždy kontrolujte pri zasunutom posúvači kmeňov.

8 POMOC PRI PORUCHÁCH

Ak sa vyskytne nejaká porucha, vypnite štiepačku dreva a vytiahnite sieťovú zástrčku. Poruchy, ktoré sa nedajú odstrániť pomocou nasledujúcej tabuľky, nechajte odstrániť prostredníctvom autorizovaného odborného podniku.

Porucha	Príčina	Odstránenie
Posúvač kmeňa sa nevysúva/ nezasúva	Príliš málo hydraulického oleja	Doplňte hydraulický olej
	Hydraulické čerpadlo je pokazené	Hydraulické čerpadlo nechajte vymeniť odbornou prevádzkou alebo servisu AL-KO
	Zariadenie stojí šikmo so sklonom k štiepaciemu klinu	Zariadenie postavte vodorovne alebo so sklonom k ovládacej páke
Posúvač kmeňov nemá silu	Príliš málo hydraulického oleja	Doplňte hydraulický olej
	Zariadenie stojí šikmo so sklonom k štiepaciemu klinu	Zariadenie postavte vodorovne alebo so sklonom k ovládacej páke
Hydraulické čerpadlo písku, posúvač kmeňa sa pohybuje trhanne	Príliš málo hydraulického oleja	Doplňte hydraulický olej
	Zariadenie stojí šikmo so sklonom k štiepaciemu klinu	Zariadenie postavte vodorovne alebo so sklonom k ovládacej páke
	Vzduch v obeh	Otvorte odvzdušňovaciu skrutku
Motor sa veľmi zahrieva	Prierez predlžovacieho kábla je príliš malý	Použite predlžovací kábel s väčším prierezom kábla
Motor nenaskočí	Ochranný vypínač motora sa vypol	Počkajte, kým sa motor ochladí
	Sieťová zástrčka alebo zásuvka sú pokazené	Nechajte skontrolovať a príp. vymeniť odbornému elektrikárovi
	Chybný sieťový kábel	Nechajte skontrolovať a príp. vymeniť odbornému elektrikárovi
	Pokazený elektromotor	Nechajte skontrolovať a príp. vymeniť odbornému elektrikárovi

9 PREPRAVA

POZOR!

Nebezpečenstvo poškodenia v dôsledku nesprávnej prepravy

V priebehu prepravy sa môže štiepačka dreva poškodiť, ak sa nevykonáva správne.

- Pred každou zmenou miesta vyťahnite sieťovú zástrčku (02/1) a pevne dotiahnite odvzdušňovaciu skrutku (06/1).
- Štiepačku dreva zdvíhajte len pomocou prenosného rámu (01/6).
- Štiepačku dreva nezdvíhajte za upevnenie valca, piestnicu alebo iné komponenty.

1. Štiepačku dreva zdvíhajte za prenosný rám (01/6) a prepravujte ťahajúc a presúvajúc.
 - U LSH 4 dbajte na to, aby sa štiepačka dreva nadvihla tak, že sa podlahy dotýkajú už len kolieska a nie podperná noha (02/2) na elektromotore.

10 LIKVIDÁCIA



- Elektrické a elektronické staré zariadenia nepatria do domového odpadu, ale je potrebné ich likvidovať samostatne!
- Staré batérie alebo akumulátory, ktoré nie sú pevne zabudované v starom zariadení, sa musia pred odovzdaním na likvidáciu vybrať! Ich likvidácia je regulovaná zákonom o batériách.
- Majitelia, resp. používatelia elektrických a elektronických zariadení sú povinní po ich použití odovzdať ich na recykláciu.
- Koncový používateľ je sám zodpovedný za vymazanie údajov o svojej osobe z likvidovaného starého zariadenia!

Symbol prečiarknutého smetiska znamená, že elektrické a elektronické zariadenia sa nesmú likvidovať do domového odpadu.

Elektrické a elektronické zariadenia bezodplatne odovzdajte na nasledovných miestach:

- verejné miesta likvidácie, resp. zberu s oprávnením (napr. komunálne stavebné dvory)
- predajné miesta elektrických zariadení (statické a online), pokiaľ sú obchodníci povinní prevziať zariadenie alebo ho z vlastnej vôle ponúknuť.

Tieto nariadenia platia len pre zariadenia, ktoré boli inštalované a predané v krajinách Európskej únie a ktoré podliehajú Európskej smernici 2012/19/EÚ. V krajinách mimo Európskej únie môžu pre likvidáciu elektrických a elektronických starých zariadení platiť odlišné predpisy.

11 ZÁKAZNÍCKY SERVIS

V prípade otázok k záruke, oprave alebo náhradným dielom sa obráťte, prosím, na najbližší servis AL-KO.

Tento nájdete na internete na nasledovnej adrese:
www.al-ko.com/service-contacts

12 ZÁRUKA

Prípadné chyby materiálu alebo výrobné chyby na zariadení odstránime počas zákonnej premlčacej lehoty pre nárok na náhradu škody podľa nášho výberu opravou alebo výmenou. Premlčacia lehota sa určuje vždy podľa právnych predpisov krajiny, v ktorej bolo zariadenie zakúpené.

Nárok na uplatnenie záruky akceptujeme len ak:

- dodržiavate pokyny tohto návodu na použitie
- odbornom zaobchádzaní so zariadením
- používaní originálnych náhradných dielov

Nárok na uplatnenie záruky zaniká ak:

- sa svojvoľne pokúšate o opravu
- svojvoľne vykonáte na zariadení technické zmeny
- používate zariadenie v rozpore s určením

Zo záruky sú vylúčené:

- poškodenia laku, ktoré vyplývajú z normálneho opotrebovania
- diely podliehajúce opotrebeniu, ktoré sú na karte náhradných dielov označené rámečkom

xxxxxx (x)

Záručná doba začína plynúť odo dňa zakúpenia zariadenia prvým koncovým odberateľom. Rozhodujúci je dátum na doklade o zakúpení zariadenia. S týmto vyhlásením o záruke a s originálnym dokladom o zakúpení zariadenia sa obráťte na svojho predajcu alebo na najbližší autorizovaný zákaznícky servis. Zákonné nároky kupujúceho voči predávajúcemu vyplývajúce z chýb výrobku zostávajú týmto vyhlásením nedotknuté.

13 VYHLÁSENIE O ZHODE ES

Týmto vyhlasujeme, že tento produkt vo forme, v akej sa predáva na trhu, spĺňa podmienky harmonizovaných smerníc EÚ, bezpečnostných štandardov EÚ a štandardov špecifických pre produkt.

Výrobok

Štiepačky dreva
Sériové číslo
G 403 2012

Výrobca

AL-KO Geräte GmbH
Ichenhauser Str. 14
D-89359 Kötzing

Osoba poverená spracovaním dokumentácie

Andreas Hedrich
Ichenhauser Str. 14
D-89359 Kötzing

Typ

LSH 4
LSH 6

Smernice EÚ

2006/42/ES
2014/30/EU
2011/65/EU

Harmonizované normy

EN 60204-1:2006
EN 60204-1/A1:2009
EN ISO 12100
EN 61000-3-2
EN 61000-3-11

V Kötzingu, dňa 31. 5. 2017



Wolfgang Hergeth
Riaditeľ

ПЕРЕВОД ОРИГИНАЛЬНОГО РУКОВОДСТВА ПО ЭКСПЛУАТАЦИИ**Оглавление**

1	Информация о руководстве по эксплуатации	275
1.1	Условные обозначения и сигнальные слова	275
2	Описание продукта	275
2.1	Использование по назначению	275
2.2	Случаи неправильного применения	275
2.3	Предохранительные и защитные устройства	275
2.3.1	Выключатель защиты двигателя	275
2.3.2	Сетевой кабель	276
2.4	Электрические условия	276
2.5	Обзор продукта (01)	276
2.6	Символы на устройстве	276
3	Указания по технике безопасности	277
3.1	Операторы	278
3.2	Средства индивидуальной защиты	278
3.3	Безопасность на рабочем месте	278
3.4	Безопасность людей и животных	278
3.5	Безопасность устройства	279
3.6	Электрическая безопасность	279
3.7	Использование электроинструмента и работа с ним	280
3.8	Указания по технике безопасности во время эксплуатации	281
4	Установка	282
4.1	LSH 4	282
4.2	LSH 6 (03 – 05)	282
5	Ввод в эксплуатацию	283
5.1	Перед каждым использованием	283
5.2	Ввод дровокола в эксплуатацию	284
6	Управление (07)	285
6.1	Удаление застрявших кусков полена (08)	285
7	Техобслуживание	286
7.1	Работы по уходу	286
7.2	Техобслуживание	286
7.2.1	Заточка клина	286
7.2.2	Проверка уровня гидравлического масла (09, 10)	286
8	Устранение неисправностей	288
9	Транспортировка	289
10	Утилизация	289
11	Сервисное обслуживание	290

12	Гарантия	290
13	Заявление о соответствии ЕС	291

1 ИНФОРМАЦИЯ О РУКОВОДСТВЕ ПО ЭКСПЛУАТАЦИИ

- Обязательно прочитайте данное руководство по эксплуатации перед вводом в эксплуатацию. Это необходимо для безопасной и безотказной работы.
- Всегда держите это руководство по эксплуатации под рукой, чтобы прочитать его, если вам потребуется информация об устройстве.
- Передавайте устройство другим лицам только вместе с этим руководством по эксплуатации.
- Прочтите и соблюдайте указания по технике безопасности и предупреждения, приведенные в данном руководстве по эксплуатации.

1.1 Основные обозначения и сигнальные слова



ОПАСНОСТЬ!

Указывает на опасную ситуацию, которая, если ее не избежать, приводит к смерти или серьезным травмам.



ПРЕДУПРЕЖДЕНИЕ!

Указывает на потенциально опасную ситуацию, которая, если ее не избежать, может привести к смерти или серьезным травмам.



ОСТОРОЖНО!

Указывает на потенциально опасную ситуацию, которая, если ее не избежать, может привести к травмам легкой и средней тяжести.

ВНИМАНИЕ!

Указывает на ситуацию, которая, если ее не избежать, может привести к имущественному ущербу.



ПРИМЕЧАНИЕ

Специальные указания для облегчения понимания и эксплуатации.

2 ОПИСАНИЕ ПРОДУКТА

2.1 Использование по назначению

Дровокол предназначен для частного использования в доме и саду.

Дровокол предназначен исключительно для следующего использования:

- Раскалывание поленьев, разрезанных по вертикали (11) и не превышающих размеры в соответствии с техническими характеристиками.

2.2 Случаи неправильного применения

- Раскалывание поленьев, в которых запрещены металлические детали, такие как гвозди, проволока, скобы и т. д.
- Эксплуатация в потенциально взрывоопасной атмосфере запрещена.
- Любое другое использование, кроме предполагаемого, запрещено.

2.3 Предохранительные и защитные устройства

2.3.1 Выключатель защиты двигателя

При перегрузке дровокола выключатель защиты двигателя выключает двигатель.

Запрещается отключать функцию выключателя защиты двигателя.

Если выключатель защиты двигателя выключил дровокол, выполните следующее:

1. Отсоедините дровокол от сети электропитания.
2. Устранить причину перегрузки.
3. После охлаждения в течение нескольких минут снова подключите дровокол к сети электропитания.
4. Включите дровокол.

2.3.2 Сетевой кабель



ПРЕДУПРЕЖДЕНИЕ!

Опасность травмирования в результате удара электрическим током

Неисправный сетевой кабель может привести к серьезным травмам, вызванным ударом электрическим током.

- Убедитесь в том, что сетевой кабель не поврежден и не разорван.

- Используйте только резиновые кабели качества H07RN-F в соответствии со стандартом VDE 0282, часть 14, с базовым поперечным сечением не менее 2,5 мм².
- Максимальная допустимая длина кабеля составляет 10 м. Более длинные кабели снижают мощность двигателя и, следовательно, работоспособность древокола.
- Сетевой кабель, сетевой штекер и розетка должны быть неповреждены. Запрещено использовать поврежденный сетевой кабель (например, с порывами, местами разреза, передавливания или скручивания в изоляции).
- Ремонт сетевого кабеля, сетевого штекера и розетки может выполнять только уполномоченное специализированное предприятие.
- Берегите штекерные соединения сетевого кабеля от влаги.
- Немедленно отключите от сети питания в случае повреждения сетевого кабеля.

2.4 Электрические условия

- 230 Вт перем. тока / 50 Гц
- Минимальное поперечное сечение сетевого кабеля = 2,5 мм²
- Минимальный предохранитель подключения к сети = 16 А

2.5 Обзор продукта (01)

Древокол LSH 4 и LSH 6 состоит из следующих компонентов:

Номер	компонента
1	Рычаг управления
2	Защитная пластина
3	Толкатель
4	Направляющая пластина рычага
5	Клин
6	Ручка для транспортировки
7	Шток поршня
8	Опорная стойка
9	Электродвигатель
10	Кнопка включения
11	Сетевой кабель
12	Колесо
13	Передний вал несущего винта (только в модели LSH 6)
14	Подставка (только для модели LSH 6)
15	Продольная траверса (только для модели LSH 6)
16	Поперечная траверса (только для модели LSH 6)
17	Задний вал несущего винта (только в модели LSH 6)

2.6 Символы на устройстве

Символ	Значение
	Перед вводом в эксплуатацию прочтите руководство по эксплуатации!
	Надевайте защитные очки!
	Работать в защитных перчатках!
	Носите безопасную обувь!

Символ	Значение
	Берегите руки от опасной области!
	Разместите полено в древоколе, не удерживая его!
	Не прикасайтесь к движущимся деталям!
	Третьи лица должны находиться вдали от опасной области!
	Отключите устройство от сети питания перед техобслуживанием!
	Не выливайте масло в природную среду!
	Удаляйте или заменяйте поврежденные детали!

3 УКАЗАНИЯ ПО ТЕХНИКЕ БЕЗОПАСНОСТИ



ОПАСНОСТЬ!

Угроза жизни и опасность получения серьезных травм в результате незнания указаний по технике безопасности

Незнание указаний по технике безопасности и инструкций по эксплуатации может привести к серьезным травмам и даже смерти.

- Все указания по технике безопасности и инструкции по эксплуатации данного руководства, а также руководства по эксплуатации, о которых идет речь, должны соблюдаться до использования устройства.
- Сохраните все поставляемые документы для использования в будущем.

3.1 Операторы

- Устройство запрещается использовать детям в возрасте до 16 лет и лицам, не ознакомленным с руководством по эксплуатации. Соблюдайте все местные правила техники безопасности относительно минимального возраста оператора.
- Не работайте с устройством под воздействием алкоголя, наркотических средств или лекарственных препаратов.

3.2 Средства индивидуальной защиты

- Во избежание травм головы и конечностей, а также повреждения органов слуха необходимо носить предписанную одежду и средства защиты.
- Средства индивидуальной защиты включают:
 - беруши и защитные очки;
 - длинные брюки и прочную обувь
 - при техобслуживании и уходе: защитные перчатки

3.3 Безопасность на рабочем месте

- Работайте только при дневном свете или ярком искусственном освещении.
- Не следует эксплуатировать устройство на твердой или плоской основе или на уклонах.
- Обратите внимание на вашу устойчивость.

3.4 Безопасность людей и животных

- Используйте устройство только для тех работ, для которых оно предусмотрено. Нецелевое использование может привести к травмам и материальному ущербу.
- Не включайте устройство, если в рабочей зоне находятся люди и животные.

3.5 Безопасность устройства

- Используйте устройство только при следующих условиях:
 - если оно не загрязнено;
 - если оно не повреждено;
 - если все элементы управления работают.
- Не перегружайте устройство. Оно предназначено для выполнения нетяжелых работ в частном секторе. Перегрузки приводят к повреждению устройства.
- Не эксплуатируйте устройство с изношенными или поврежденными деталями. Всегда заменяйте все неисправные детали на оригинальные запасные части от производителя. Если устройство эксплуатируется с изношенными или поврежденными деталями, к производителю не могут быть заявлены гарантийные требования.



ПРИМЕЧАНИЕ

Ремонтные работы разрешено проводить только сервисным центрам AL-KO или компетентным предприятиям.

3.6 Электрическая безопасность

- **Штепсель устройства должен подходить к розетке. Штепсель нельзя модифицировать. В электроинструментах с защитным заземлением нельзя использовать устройства.** Немодифицированные штепселя и подходящие розетки уменьшают риск удара электрическим током.
- **Избегайте физического контакта с заземленными поверхностями труб, систем отопления, плит и холодильников.** Если Ваше тело заземлено, существует повышенный риск удара электрическим током.
- **Не подвергайте электроинструменты воздействию дождя или сырости.** Проникновение воды в электроинструмент повышает риск удара электрическим током.

- **Не используйте кабель не по назначению, чтобы нести, вешать электроинструмент или чтобы вытянуть штепсель из розетки. Держите кабель подальше от источников жары, масла, острых краев или движущихся частей устройства. Поврежденные или запутанные кабели повышают риск удара электрическим током.**
- **Если вы работаете с электроинструментом под открытым небом, используйте только такие удлинители, которые подходят также для использования на улице. Использование удлинителя, который предназначен для улицы, уменьшает риск удара электрическим током.**
- **Если электроинструмент все же необходимо использовать во влажной среде, используйте устройство дифференциальной защиты. Использование устройства дифференциальной защиты уменьшает риск удара электрическим током.**

3.7 Использование электроинструмента и работа с ним

- **Не перегружайте устройство. Используйте для работы подходящий электроинструмент. С подходящим электроинструментом в предназначенной для работы среде вы сможете работать лучше и увереннее.**
- **Не используйте электроинструмент, выключатель которого испорчен. Электроинструмент, который нельзя включить или выключить, опасен и требует ремонта.**
- **Прежде чем настраивать устройство, менять запчасти или поместить устройство на хранение, вытяните штепсель из розетки и/или извлеките аккумулятор. Эта мера предосторожности позволит не допустить случайного включения электроинструмента.**

- **Храните неиспользуемые электроинструменты в недоступном для детей месте. Не позволяйте использовать устройство лицам, которые не знакомы с ним или не прочитали эти инструкции.** Электроинструменты опасны, если их используют неопытные люди.
- **Тщательно заботьтесь об электроинструментах.** Контролируйте, безупречно ли функционируют подвижные части, не прижаты, не сломаны и не повреждены ли они до такой степени, что электроинструмент хуже функционирует. Перед использованием устройства поврежденные части должны быть отремонтированы. Много несчастных случаев происходит по вине электроинструментов, за которыми плохо ухаживали.
- **Сохраняйте режущие инструменты острыми и держите их в чистоте.** Тщательно ухоженные режущие инструменты с острыми режущими краями меньше застревают и ими легче пользоваться.
- **Используйте электроинструмент, принадлежности, насадки и т. д. в соответствии с данными инструкциями.** Учитывайте условия труда и специфику работы. Использование электроинструментов для целей, для которых они не предусмотрены, может привести к опасным ситуациям.

3.8 Указания по технике безопасности во время эксплуатации

- Не оставляйте работающее устройство без присмотра.
- Предохраните устройство от несанкционированного доступа.
- Не используйте устройство вдвоем.
- Не переносите устройство с работающим двигателем.
- Не используйте устройство под дождем или снегом.

- Отсоединить устройство от сети электропитания в случае:
 - работы по техобслуживанию и очистке;
 - выполнения корректировки
 - Транспортировка
 - перерывов в работе
 - Неисправности
- Не прикасайтесь к клину.

4 УСТАНОВКА

4.1 LSH 4

Дровокол LSH 4 поставляется готовым и может быть введен в эксплуатацию сразу же.

4.2 LSH 6 (03 – 05)

Перед вводом в эксплуатацию дровокола LSH 6 необходимо установить опорную стойку.



ПРЕДУПРЕЖДЕНИЕ!
Опасность травмирования из-за неполной установки.

Эксплуатация неполного устройства может привести к серьезным травмам и повреждению устройства.

- Эксплуатация устройства разрешена только после полного монтажа.



ПРЕДУПРЕЖДЕНИЕ!

Опасность травмирования вследствие неустойчивого положения

В случае неправильного монтажа подставки устройство может опрокинуться и привести к серьезным травмам или повреждению.

- Смонтируйте подставку, как описано ниже.



ПРИМЕЧАНИЕ

Инструмент, необходимый для монтажа, не входит в комплект поставки.

Демонтаж колес (03/а)

1. Снимите обе защитных крышки (03/7) с оси (03/2).
2. Снимите оба С-образных зажима (03/6) с оси.
3. Снимите оба колеса (03/1) с оси.

Демонтаж опорной стойки (03/б)

1. Открутите все четыре гайки (03/3) на внутренней стороне опорной стойки (03/5).
2. Снимите все четыре болта с полукруглой головкой (03/4) из опорной стойки.
3. Снимите дровокол с опорной стойки.

Монтаж подставки (04)

1. Вставьте (04/а) продольную траверсу (04/2) в поперечную траверсу (04/1) так, чтобы она находилась на расстоянии примерно 10 см над другим концом.
2. Вставьте (04/б) свободный конец продольной траверсы в вал несущего винта (04/3).
3. Обеспечьте защиту соединения болтом с шестигранной головкой (04/4).
4. Наденьте колеса (04/6) на обе оси (04/5) поперечной траверсы (04/с).
5. Вставьте С-образные фиксаторы (04/7) на обе оси до щелчка.
6. Наденьте защитные крышки (04/8) на обе оси.

Установите дровокол на подставку

1. Установите (05/a) оба задних вала несущего винта (05/8) на ось (05/1) дровокола.
2. Обеспечьте безопасность обоих валов несущего винта болтом с шестиугольной головкой и гайкой (05/9).
3. Установите дровокол на подставку (05/b):
 - Вставьте оба задних вала несущего винта в установочные места поперечной траверсы (05/6).
 - Вставьте установочное место опорной стойки (05/2) на передний вал несущего винта (05/4).

**ПРИМЕЧАНИЕ**

Для этого, возможно, потребуется переместить продольную и поперечную траверсы.

4. Зафиксируйте соединение обоих задних валов несущего винта с продольной траверсой болтом с шестигранной головкой (05/5).
5. Зафиксируйте соединение установочного места опорной стойки и передним валом несущего винта четырьмя болтами с шестигранной головкой и гайками (05/3).
6. Зафиксируйте соединение поперечной траверсы с продольной траверсой болтом с шестигранной головкой (05/7).
 - Убедитесь в том, что продольная и поперечная траверсы не наклонены, при необходимости переместите их.

5 ВВОД В ЭКСПЛУАТАЦИЮ**ПРЕДУПРЕЖДЕНИЕ!****Опасность травмирования из-за неисправного устройства**

Эксплуатация неисправного устройства может привести к серьезным травмам и повреждению устройства.

- Эксплуатируйте устройство только в исправном и неповрежденном состоянии при исправных и хорошо закрепленных деталях.

5.1 Перед каждым использованием**ПРЕДУПРЕЖДЕНИЕ!****Опасность травмирования вследствие неустойчивого положения**

Опрокидывание устройства может привести к серьезным травмам и повреждению устройства.

- Надежно зафиксируйте устройство на полу до начала эксплуатации.

1. Выполните визуальный осмотр дровокола.
 - Не вводите дровокол в эксплуатацию в случае отсутствия или неисправности деталей или если они незакреплены.
2. Выполните визуальный осмотр сетевого кабеля.
 - Запрещено использовать поврежденный сетевой кабель (например, с порывами, местами разреза, передавливания или скручивания в изоляции).
3. Проведите визуальный осмотр на предмет утечки из гидравлической системы.
 - Не вводите дровокол в эксплуатацию при выявлении утечки из гидравлической системы.
4. Надежно зафиксируйте дровокол на полу с помощью соответствующих средств до начала эксплуатации.

5.2 Ввод дровокола в эксплуатацию



ПРЕДУПРЕЖДЕНИЕ!

Опасность травмирования при эксплуатации несколькими лицами

Эксплуатация устройства двумя или более лицами может привести к серьезным травмам.

- Разрешается эксплуатация устройства только одним человеком.

ВНИМАНИЕ!

Опасность получения травм в результате неправильной работы

Неправильная работа может привести к повреждению или разрушению устройства.

- Устанавливайте дровокол вдоль, не поперек полена.
- Не добивайтесь раскалывания поленьев путем сохранения гидравлического давления в течение нескольких секунд.

1. Устанавливайте дровокол по горизонтали, если это возможно, с небольшой нагрузкой на рычаг управления (так как клапаны располагаются здесь) на плоской, прочной поверхности. В случае положения с наклоном в направлении клина раскалывающая сила теряется.
2. Прокладывайте сетевой кабель (02/1) таким образом, чтобы он не мог быть согнут, зажат или поврежден каким-либо другим способом.
3. Подключите сетевой кабель к электросети.
4. Ослабьте вентиляционную резьбовую пробку (06/1) на 3-4 поворота.



ПРИМЕЧАНИЕ

- Затяните вентиляционную резьбовую пробку после эксплуатации.
5. Установите полено на дровоколе вдоль так, чтобы полено удерживалась на направляющей пластине рычага (01/4).

6 УПРАВЛЕНИЕ (07)

**ПРЕДУПРЕЖДЕНИЕ!**

Опасность травмирования в результате пребывания вне зоны эксплуатации

Во время эксплуатации пребывание за пределами зоны эксплуатации может привести к серьезным травмам.

- Во время эксплуатации необходимо находиться только в зоне эксплуатации (12/1).

1. Нажмите и удерживайте кнопку включения электрического двигателя (07/2) одной рукой.
2. После того, как двигатель достигнет максимальной частоты вращения, поверните рычаг управления (07/1) вниз другой рукой.
 - Толкатель толкает полено в направлении от клина. Полено раскалывается.
3. Если отпустить зеленую пусковую кнопку и рычаг управления, это приводит к возврату толкателя в конечное положение.

6.1 Удаление застрявших кусков полена (08)

**ОСТОРОЖНО!**

Опасность травмирования в результате выбивания застрявших кусков полена (08/b)

Выбивание застрявшего куска полена из устройства может привести к получению травмы и повреждению устройства.

- Не выбивайте полено (08/2) и т. д. с помощью молотка.

1. Снимите руки с кнопки включения и рычага управления.
2. Дождитесь полного останова толкателя.
3. Пододвиньте деревянный клин (08/1) под зажатое полено (08/a).
4. С помощью толкателя загоните деревянный клин прямо под зажатое полено.
5. При необходимости повторяйте процедуру с деревянными клиньями большего размера, пока не освободите полено.

7 ТЕХОБСЛУЖИВАНИЕ



ПРЕДУПРЕЖДЕНИЕ!

Опасность травмирования во время техобслуживания

Неправильное техобслуживание может привести к серьезным травмам и повреждению устройства.

- Отсоедините дровокол от сети питания перед техобслуживанием!
- Ремонт дровокола может выполнять только уполномоченное специализированное предприятие.

7.1 Работы по уходу

Очистка направляющей

1. Регулярно очищать направляющую толкателя, особенно при раскальвании поленьев, насыщенных смолой.

7.2 Техобслуживание

7.2.1 Заточка клина

1. При необходимости заточите клин с помощью подходящего напильника.

7.2.2 Проверка уровня гидравлического масла (09, 10)



ПРЕДУПРЕЖДЕНИЕ!

Опасность травмирования из-за опрокинутого устройства

Выровненное устройство может очень легко опрокинуться и привести к серьезным травмам или повреждению устройства.

- Выравнивайте устройство только вдвоем.
- Всегда следите за выравниванием устройства и защищайте его от опрокидывания.

ВНИМАНИЕ!

Опасность повреждения из-за несоответствующего гидравлического масла

Гидравлическое масло с неправильным классом вязкости предотвращает правильную работу устройства и может привести к его повреждению.

- Используйте только гидравлическое масло с классом вязкости HLP 46.

**ПРИМЕЧАНИЕ**

Всегда проверяйте уровень гидравлического масла при использовании обычной направляющей толкателя.

1. Установите дровокол на колеса, разместите его по вертикали и удерживайте во время всей операции.
2. Отчистите маслоизмерительный стержень (09/1) и протрите чистой тканью без ворса.
3. Вставьте маслоизмерительный стержень до щелчка и снова вытащите его.
 - Уровень масла должен быть между отметками min. (минимум) и max. (Максимум) (09). При необходимости заполните гидравлическое масло (10/1) через воронку (10/2).
4. Проверить уплотнение (09/2) на предмет повреждений и при необходимости замените.
5. Чтобы избежать повреждения резьбы на крышке цилиндра, снова прикрутите маслоизмерительный стержень и слегка затяните.

**ПРИМЕЧАНИЕ**

Замена масла не требуется.

8 УСТРАНЕНИЕ НЕИСПРАВНОСТЕЙ

При обнаружении неполадок выключите дровокол и извлеките вилку из розетки. Если какие-то неполадки не получится устранить, используя эту таблицу, обратитесь на авторизованное ремонтное предприятие.

Неисправность	Причина	Способы устранения
Толкатель не выдвигается/не задвигается	Слишком мало масла	Долейте масла
	Неисправен гидронасос	Замена гидравлического насоса должна выполняться специализированным предприятием или сервисным центром AL-KO.
	Устройство установлено криво, с уклоном в сторону клина	Установите устройство горизонтально или с уклоном в сторону рычага управления
Усилие толкателя нулевое	Слишком мало масла	Долейте масла
	Устройство установлено криво, с уклоном в сторону клина	Установите устройство горизонтально или с уклоном в сторону рычага управления
Гидронасос свистит, толкатель движется рывками	Слишком мало масла	Долейте масла
	Устройство установлено криво, с уклоном в сторону клина	Установите устройство горизонтально или с уклоном в сторону рычага управления
	Воздух в контуре	Откройте вентиляционную резьбовую пробку
Двигатель сильно нагревается	Недостаточное поперечное сечение удлинительного кабеля	Используйте удлинительный кабель с большим поперечным сечением
Двигатель не запускается	Сработал выключатель защиты двигателя	Подождите, пока двигатель не остынет.
	Неисправен сетевой штекер или розетка	Обеспечьте проверку электриком и замена при необходимости
	Неисправный сетевой кабель	Обеспечьте проверку электриком и замена при необходимости
	Неисправен электродвигатель	Обеспечьте проверку электриком и замена при необходимости

9 ТРАНСПОРТИРОВКА

ВНИМАНИЕ!

Опасность повреждения в результате неправильной транспортировки

Во время неправильной транспортировки дровокол может быть поврежден.

- Перед любым изменением местоположения вставьте сетевой штекер (02/1) и затяните вентиляционную резьбовую пробку (06/1).
- Поднимайте дровокол только за ручку для транспортировки (01/6).
- Не поднимайте дровокол за фиксатор цилиндра, шток поршня или другие компоненты.

1. Поднимайте дровокол за ручку для транспортировки (01/6) и тяните на себя или толкайте при транспортировке.
 - В случае модели LSH 4 убедитесь в том, что дровокол поднят так, чтобы к земле прикасались только колеса, а не подставка (02/2) на электродвигателе.

10 УТИЛИЗАЦИЯ



- Электрическое и электронное оборудование не относится к бытовому мусору. Его необходимо собирать и утилизировать отдельно!
- Использованные батарейки или аккумуляторы следует вынимать из старого устройства перед сдачей! Их утилизация регулируется законом о батареях.
- Владельцы или пользователи электрического и электронного оборудования обязуются вернуть устройство после использования согласно закону.
- Конечный пользователь несет ответственность за удаление своих личных данных с использованного оборудования, которое подлежит утилизации!

Символ перечеркнутого мусорного контейнера означает, что электрическое и электронное оборудование нельзя утилизировать вместе с бытовыми отходами.

Электрическое и электронное оборудование можно бесплатно сдать в следующих местах:

- Государственная служба по утилизации или пункт сбора (например, муниципальные склады)
- Магазины электрооборудования (стационарные и интернет-магазины), при условии, что продавцы обязаны принимать оборудование или предлагать возврат на добровольной основе.

Эти заявления действительны только для устройств, установленных и проданных в странах Европейского Союза, в соответствии с Директивой ЕС 2012/19/ЕС. В странах за пределами Европейского Союза могут действовать другие правила, касающиеся утилизации электрических и электронных устройств.

11 СЕРВИСНОЕ ОБСЛУЖИВАНИЕ

Если у вас есть вопросы относительно гарантии, ремонта или запасных частей, обратитесь в ближайший сервисный центр AL-KO.

Адрес можно найти в Интернете по следующему адресу:

www.al-ko.com/service-contacts

12 ГАРАНТИЯ

Мы устраняем возможные дефекты материалов или производства в течение срока давности, установленного законом в отношении рекламаций по качеству, путем ремонта или замены изделия. Срок давности определяется законодательством страны, в которой было приобретено устройство.

Наше гарантийное обязательство действительно только при: Гарантия аннулируется при:

- Соблюдайте данное руководство по эксплуатации
- надлежащем обращении;
- использовании оригинальных запасных частей.
- самостоятельных попытках ремонта;
- самостоятельных технических изменениях;
- использовании не по назначению.

Гарантия не распространяется на:

- повреждения лакокрасочного покрытия, вызванные нормальным износом;
- изнашивающиеся части, обозначенные в ведомости запасных частей рамкой xxxxxx (x).

Гарантийный срок начинается после покупки первым конечным пользователем. Определяющим фактором служит дата на документе, подтверждающем покупку. Обращайтесь с настоящим сертификатом и документом, подтверждающим покупку, к своему дилеру или в ближайший авторизованный сервисный центр. Настоящий сертификат не касается гарантируемых законом прав на претензии покупателя к продавцу.

13 ЗАЯВЛЕНИЕ О СООТВЕТСТВИИ ЕС

Настоящим заявляем, что данный продукт в реализуемой на рынке форме соответствует требованиям гармонизированных директив ЕС, стандартов безопасности ЕС и специальных стандартов, распространяющихся на данный продукт.

Продукт

Дровокол

Серийный номер

G 403 2012

ПроизводительAL-KO Geräte GmbH
Ichenhauser Str. 14
D-89359 Kötz**Агент документации**Andreas Hedrich
Ichenhauser Str. 14
D-89359 Kötz**Тип**

LSH 4

LSH 6

Директивы ЕС

2006/42/EC

2014/30/EC

2011/65/EC

Гармонизированные стандарты

EN 60204-1:2006

EN 60204-1/A1:2009

EN ISO 12100

EN 61000-3-2

EN 61000-3-11

Kötz, 31.05.2017 г.

Wolfgang Hergeth
Управляющий директор

TRADUCEREA MANUALULUI DE UTILIZARE ORIGINAL**Cuprins**

1	Despre aceste instrucțiuni de utilizare	294
1.1	Explicarea simbolurilor și a cuvintelor simbol	294
2	Descrierea produsului	294
2.1	Utilizarea în conformitate cu destinația	294
2.2	Posibilă utilizare greșită	294
2.3	Echipeamente de siguranță și protecție	294
2.3.1	Înterupător de protecție a motorului	294
2.3.2	Cablu de alimentare	295
2.4	Condiții de natură electrică	295
2.5	Privire de ansamblu asupra produsului (01)	295
2.6	Simboluri pe aparat	295
3	Instrucțiuni de siguranță	296
3.1	Operator	297
3.2	Echipeamentul personal de protecție	297
3.3	Siguranța la locul de muncă	297
3.4	Siguranța persoanelor și animalelor	297
3.5	Siguranța aparatului	298
3.6	Siguranța electrică	298
3.7	Utilizarea și manipularea sculei electrice	299
3.8	Instrucțiuni de siguranță pentru operare	300
4	Montajul	300
4.1	LSH 4	300
4.2	LSH 6 (03 – 05)	300
5	Punerea în funcțiune	301
5.1	Înainte de orice utilizare	302
5.2	Puneți în funcțiune mașina de despicat lemne	302
6	Deservirea (07)	303
6.1	Îndepărtați bucata de lemn blocată (08)	303
7	Întreținerea	304
7.1	Lucrări de îngrijire	304
7.2	Lucrări de întreținere	304
7.2.1	Ascuțirea penei de despicat	304
7.2.2	Verificați nivelul uleiului hidraulic (09, 10)	304
8	Ajutor în caz de defecțiuni	306
9	Transportul	307
10	Eliminarea deșeurilor	307
11	Serviciul clienți / Service	308

12	Garanția	308
13	Declarație de conformitate CE	308

1 DESPRE ACESTE INSTRUCȚIUNI DE UTILIZARE

- Înainte de punerea în funcțiune, citiți neapărat cu atenție aceste instrucțiuni de utilizare. Aceasta este o condiție obligatorie pentru lucrul în condiții de siguranță și pentru o utilizare lipsită de defecțiuni.
- Păstrați aceste instrucțiuni de utilizare astfel încât să le puteți consulta de fiecare dată când aveți nevoie de informații despre aparat.
- Înmânați aparatul altor persoane doar împreună cu aceste instrucțiuni de utilizare.
- Citiți și respectați indicațiile de siguranță și avertizare din aceste instrucțiuni de utilizare.

1.1 Explicarea simbolurilor și a cuvintelor simbol



PERICOL!

Indică o situație periculoasă iminentă, care - dacă nu este evitată - duce la deces sau accidente grave.



AVERTISMENT!

Indică o situație periculoasă potențială, care – dacă nu este evitată – poate duce la deces sau accidente grave.



ATENȚIE!

Indică o situație periculoasă potențială, care - dacă nu este evitată - poate duce la accidente minore sau moderate.

ATENȚIE!

Indică o situație care - dacă nu este evitată - poate duce la pagube materiale.



INDICAȚIE

Instrucțiuni speciale pentru o mai bună înțelegere și manevrare.

2 DESCRIEREA PRODUSULUI

2.1 Utilizarea în conformitate cu destinația

Mașina de crăpat lemne este destinată uzului privat în gospodărie și grădină.

Mașina de crăpat lemne a fost concepută exclusiv pentru următoarea utilizare:

- Crăparea bucăților de lemn ce sunt tăiate vertical (11) și au dimensiunile conforme cu datele tehnice.

2.2 Posibilă utilizare greșită

- Crăparea bucăților de lemn în care se află bucăți de metal precum cuie, sârmă etc. este interzisă.
- Este interzisă utilizarea în atmosfere cu pericol de explozie.
- Este interzisă orice altă utilizare în afara utilizării conforme.

2.3 Echipamente de siguranță și protecție

2.3.1 Întrerupător de protecție a motorului

În cazul suprasolicitării mașinii de crăpat lemne, întrerupătorul de protecție a motorului oprește motorul.

Nu este permisă scoaterea din funcțiune a întrerupătorului de protecție a motorului.

În cazul în care întrerupătorul de protecție a motorului a oprit mașina de crăpat lemne, procedați după cum urmează:

1. Decuplați mașina de crăpat lemne de la rețeaua electrică.
2. Remediați cauza suprasolicitării.
3. După un timp de răcire de câteva minute, reconectați mașina de crăpat lemne la rețea.
4. Porniți mașina de crăpat lemne.

2.3.2 Cablu de alimentare



AVERTISMENT!

Pericol de accidentare prin electrocutare

Un cablu de alimentare defect poate produce accidente grave prin electrocutare.

■ Asigurați-vă că cablul de alimentare nu este deteriorat sau rupt.

- Utilizați doar cablu de cauciuc de calitate H07RN-F conform VDE 0282 partea 14 cu o secțiune a firului de minim 2,5 mm².
- Lungimea maxim admisă a cablului este 10 m. Un cablu mai lung afectează capacitatea motorului și astfel funcționarea mașinii de despicat lemne.
- Cablul de alimentare, ștecărul și priza de cuplare trebuie să fie nedeteriorate. Nu este permisă utilizarea unui cablu de alimentare defect (de exemplu cu fisuri, tăieturi, puncte de strivire sau îndoire în izolație).
- Efectuarea reparațiilor la nivelul cablului de alimentare, al ștecărului și al dozei de conectare este permisă numai firmelor de specialitate.
- Nu expuneți prizele la umezeală.
- În caz de daune, decuplați imediat cablul de alimentare de la rețeaua electrică.

2.4 Condiții de natură electrică

- AC 230 V/50 Hz
- Secțiunea minimă a cablului de alimentare = 2,5 mm²
- Siguranță minimă a conexiunii la rețea = 16 A





2.5 Privire de ansamblu asupra produsului (01)

Mașinile de despicat lemnul LSH 4 și LSH 6 sunt alcătuite din următoarele componente:

Nr.	Piesă
1	Maneta de comandă
2	Tablă protecție
3	Împingător
4	Placă ghidaj
5	Pană de despicat
6	Mâner de transport
7	Tijă piston
8	Picior suport
9	Electromotor
10	Buton pornire
11	Cablu de alimentare
12	Roată
13	Coloană verticală frontală (doar LSH 6)
14	Picior suport (doar LSH 6)
15	Lonjeron (doar LSH 6)
16	Traversă (doar LSH 6)
17	Coloană verticală spate (doar LSH 6)

2.6 Simboluri pe aparat

Simbol	Semnificație
	Înainte de punerea în funcțiune citiți instrucțiunile de funcționare!
	Purtați ochelari de protecție!
	Purtați mănuși de protecție!
	Purtați încălțăminte de protecție!

Simbol	Semnificație
	Țineți mâinile departe de zona periculoasă!
	Puneți bucățile de lemn în mașina de despicat și luați mâinile!
	Nu atingeți piesele în mișcare!
	Țineți terții departe de zona periculoasă!
	Decuplați aparatul de la rețeaua electrică înaintea lucrărilor de întreținere!
	Nu aruncați în natură uleiul hidraulic!
	Îndepărtați resp. înlocuiți piesele defecte!

3 INSTRUCȚIUNI DE SIGURANȚĂ



PERICOL!

Pericol de moarte și de accidente grave prin necunoașterea instrucțiunilor de siguranță

Necunoașterea instrucțiunilor de siguranță și de utilizare poate duce la accidente grave și chiar la deces.

- Respectați toate instrucțiunile de siguranță și de utilizare din acest manual precum și din manualele la care se face trimitere, înainte de a utiliza aparatul.
- Toate documentele livrate trebuie păstrate pentru o utilizare ulterioară.

3.1 Operator

- Nu este permisă utilizarea aparatului de către tineri sub 16 ani sau alte persoane care nu cunosc instrucțiunile de utilizare. Respectați eventualele regulamente de siguranță specifice naționale privind vârsta minimă a utilizatorului.
- Nu utilizați aparatul sub influența alcoolului, a drogurilor sau a medicamentelor.

3.2 Echipamentul personal de protecție

- Pentru a se evita rănirea capului sau membrilor și afectarea auzului, se vor purta haine adecvate și echipamente de protecție.
- Echipamentul de protecție personală este alcătuit din:
 - protecție auditivă și ochelari de protecție
 - pantaloni lungi și încălțăminte fixă
 - la întreținere și îngrijire: mănuși de protecție

3.3 Siguranța la locul de muncă

- Lucrați doar la lumina zilei sau cu lumină artificială puternică.
- Aparatul se utilizează doar pe o suprafață fixă și netedă și niciodată în poziții înclinate.
- Aveți grijă la stabilitate.

3.4 Siguranța persoanelor și animalelor

- Utilizați aparatul doar pentru lucrările pentru care a fost proiectat. O utilizare neconformă poate duce la răniri și pagube materiale.
- Porniți aparatul doar când în zona de lucru nu se află persoane sau animale.

3.5 Siguranța aparatului

- Utilizați aparatul doar în următoarele condiții:
 - Aparatul nu este murdar.
 - Aparatul nu prezintă defecțiuni.
 - Toate elementele de operare funcționează.
- Nu suprasolicitați aparatul. A fost conceput pentru lucrări ușoare în cadru privat. Suprasolicitările duc la defectarea aparatului.
- Nu operați aparatul cu piese uzate sau defecte. Schimbați întotdeauna piesele defecte cu piese de schimb originale de la producător. Dacă aparatul se utilizează cu piese uzate sau defecte, nu se pot emite pretenții de garanție către producător.



INDICAȚIE

Lucrările de reparație pot fi efectuate doar în serviciurile competente sau în serviciurile noastre AL-KO.

3.6 Siguranța electrică

- **Ștecărul de racord al aparatului trebuie să se potrivească în priză. Ștecărul nu trebuie modificat în niciun fel. Nu utilizați ștecăre adaptive împreună cu aparatele cu împământare.** Ștecărele nemonificate și prizele adecvate reduc riscul de electrocutare.
- **Evitați contactul corporal cu suprafețele împământate de ex. ale conductelor, încălzirilor, cuptoarelor și frigiderelor.** Există risc crescut de electrocutare, dacă corpul dvs. este împământat.
- **Țineți sculele electrice departe de ploaie și umezeală.** Pătrunderea apei în sculele electrice crește riscul unei electrocutări.
- **Nu utilizați cablul în alte scopuri, pentru a transporta scula electrică, pentru suspendare sau pentru a scoate ștecărul din priză. Țineți cablul departe de căldură, ulei, muchii ascutite sau piese în mișcare.** Cablurile defecte sau încălzite cresc riscul de electrocutare.

- **Dacă lucrați cu o sculă electrică în aer liber, atunci utilizați doar cablurile prelungitoare adecvate pentru aer liber.** Utilizarea unui cablu prelungitor adecvat pentru exterior reduce riscul de electrocutare.
 - **Dacă nu se poate evita utilizarea în mediu umed, utilizați un întrerupător de protecție.** Utilizarea unui întrerupător de protecție reduce riscul unui electrocutări.
- ### 3.7 Utilizarea și manipularea sculei electrice
- **Nu suprasolicitați aparatul. Utilizați doar scula electrică adecvată lucrării dumneavoastră.** Cu o sculă electrică adecvată lucrați mai bine și mai sigur în intervalul de putere indicat.
 - **Nu utilizați o sculă electrică cu întrerupător defect.** O sculă electrică ce nu se mai poate porni sau opri este periculoasă și trebuie reparată.
 - **Scoateți ștecărul din priză și/sau îndepărtați acumulatorul înainte de a efectua reglări la aparat, de a schimba accesorii sau de a depozita aparatul.** Această măsură de precauție împiedică pornirea accidentală a sculei electrice.
 - **Nu lăsați scula electrică neutilizată la îndemâna copiilor. Nu lăsați persoanele ce nu sunt familiarizate cu aparatul sau care nu au citit instrucțiunile, să utilizeze aparatul.** Sculele electrice sunt periculoase dacă sunt folosite de persoane fără experiență.
 - **Întrețineți sculele electrice cu grijă. Controlați dacă piesele mobile funcționează ireproșabil, dacă există piese rupte sau defecte și dacă nu se blochează, dacă funcționarea sculei electrice nu este afectată. Piesele defecte se repară înainte de utilizarea aparatului.** Multe accidente au la bază scule electrice întreținute necorespunzător.

- **Păstrați scuelele de tăiat ascuțite și curate.** Scuelele de tăiere întreținute cu grijă și cu muchiile de tăiere ascuțite se blochează mai rar și se folosesc mai ușor.
- **Utilizați scula electrică, accesoriile, scuele etc. în conformitate cu aceste instrucțiuni. Respectați aici condițiile de lucru și activitatea de efectuat.** Utilizarea sculelor electrice în alte scopuri decât cele precizate poate duce la situații periculoase.

3.8 Instrucțiuni de siguranță pentru operare

- Nu lăsați aparatul gata de funcționare niciodată nesupravegheat.
- Asigurați aparatul împotriva accesului neautorizat.
- Nu utilizați aparatul în doi.
- Nu mișcați aparatul cu motorul pornit.
- Nu utilizați aparatul pe ploaie sau ninsoare.

- Decuplați aparatul de la rețeaua electrică la:
 - Lucrări de întreținere și curățare
 - Lucrări de ajustare
 - Transportul
 - Întreruperea lucrului
 - Avarii
- Nu apucați de pana de despicat.

4 MONTAJUL

4.1 LSH 4

Mașina de despicat lemne LSH 4 este livrată gata montată și poate fi utilizată imediat.

4.2 LSH 6 (03 – 05)

La mașina de despicat lemnul LSH 6 trebuie montat piciorul suport înainte de punerea în funcțiune.



AVERTISMENT!

Pericol de accidentare prin montaj incomplet

Utilizarea unui aparat montat incomplet poate duce la accidente grave și deteriorarea aparatului.

- Utilizați aparatul abia după montarea completă.

**AVERTISMENT!****Pericol de accidentare prin instabilitate**

Dacă piciorul suport este montat necorespunzător aparatul se poate răsturna și poate cauza accidente grave sau se poate defecta.

- Montați cadrul piciorului conform descrierii anterioare.

**INDICAȚIE**

Sculele necesare la montaj nu sunt incluse.

Demontați roțile (03/a)

1. Scoateți ambele capace de protecție (03/7) ale axului (03/2).
2. Scoateți ambele cleme C (03/6) de pe ax.
3. Scoateți ambele roți (03/1) de pe ax.

Demontați piciorul suport (03/b)

1. Deșurubați toate cele patru piulițe (03/3) de pe partea interioară a piciorului suport (03/5).
2. Scoateți toate cele patru șuruburi (03/4) de pe piciorul suport.
3. Scoateți piciorul suport de pe mașina de despicat lemnele.

Strângeți cadrul piciorului (04)

1. Introduceți lonjeronul (04/2) astfel pri traversă (04/1) (04/a), încât să iasă în afară cca. 10 cm la celălalt capăt.
2. Introduceți capătul liber al lonjeronului în coloana frontală (04/3) (04/b).
3. Securizați îmbinarea cu un șurub hexagonal (04/4).
4. Puneți roțile (04/6) pe ambele axuri (04/5) ale traversei (04/c).
5. Puneți clemele C (04/7) pe ambele axuri și fixați-le.
6. Puneți capacele de protecție (04/8) pe ambele axuri.

Montați mașina de despicat lemne pe cadrul piciorului

1. Introduceți ambele coloane din spate (05/8) pe axul (05/1) mașinii de despicat lemne (05/a).
2. Securizați ambele coloane din spate cu câte un șurub hexagonal și o piuliță (05/9).
3. Puneți mașina de despicat lemne pe cadrul piciorului (05/b):
 - Puneți ambele coloane din spate în locașurile de pe traversă (05/6).
 - Puneți suportul piciorului (05/2) pe coloana din față (05/4).

**INDICAȚIE**

Pentru aceasta mai trebuie evtl. ca și lonjeronul și traversa să fie amplasate corespunzător.

4. Securizați îmbinarea ambelor coloane din spate cu traversa cu câte un șurub hexagonal (05/5).
5. Securizați îmbinarea suportului piciorului cu coloana frontală cu patru șuruburi hexagonale și piulițe (05/3).
6. Securizați îmbinarea traversei cu lonjeronul cu un șurub hexagonal (05/7).
 - Aici aveți grijă ca lonjeronul și traversa să nu aibă muchii, resp. re poziționați-le.

5 PUNEREA ÎN FUNCȚIUNE**AVERTISMENT!****Pericol de accidentare prin aparatul defect**

Utilizarea unui aparat defect poate duce la accidente grave și deteriorarea aparatului.

- Utilizați aparatul doar dacă nu este defect sau deteriorat și nu lipsesc sau sunt desprinse nicio piesă.

5.1 Înainte de orice utilizare



AVERTISMENT!

Pericol de accidentare prin instabilitate

Un aparat răsturnat poate produce accidente grave și defectarea aparatului.

- Înainte de utilizare fixați bine aparatul pe pardoseală.

1. Efectuați un control vizual asupra mașinii de despicat lemne.
 - Mașina de despicat lemne nu trebuie pusă în funcțiune dacă piese ale aparatului lipsesc, sunt defecte sau desprinse.
2. Efectuați un control vizual asupra cablului de alimentare.
 - Nu este permisă utilizarea unui cablu de alimentare defect (de ex. cu fisuri, tăieturi, puncte de strivire sau îndoire în izolație).
3. Efectuați un control vizual pentru depistarea scurgerilor la sistemul hidraulic.
 - Mașina de despicat lemne nu trebuie pusă în funcțiune dacă există scurgeri la sistemul hidraulic.
4. Fixați bine cu mijloace adecvate mașina de despicat lemne pe pardoseală.

5.2 Puneți în funcțiune mașina de despicat lemne



AVERTISMENT!

Pericol de accidentare dacă este utilizat de mai multe persoane

Utilizarea aparatului de către două sau mai multe persoane poate duce la accidente grave.

- Aparatul se utilizează doar de o singură persoană.

ATENȚIE!

Pericol de defectare din cauza unei manipulări necorespunzătoare

Printr-o manipulare necorespunzătoare aparatul se poate deteriora sau defecta.

- Bucata de lemn se pune întotdeauna pe lungime și nu transversal pe mașina de despicat lemne.
- Nu forțați niciodată despicarea unei bucăți de lemn prin menținerea presiunii hidraulice mai multe secunde.

1. Așezați mașina de despicat lemne, dacă este posibil cu o mică înclinare față de maneta de comandă (pentru că aici se află multe supape) pe o suprafață dreaptă și fixă. Dacă se poziționează înclinat în direcția penei de despicat scade forța de despicare.
2. Amplasați cablul de alimentare (02/1) astfel încât să nu fie îndoit, strivit sau deteriorat în alt mod.
3. Conectați cablul de alimentare la rețea.
4. Desfaceți șurubul de aerisire (06/1) cu 3 – 4 rotații.

**INDICAȚIE**

- Strângeți la loc șurubul de aerisire după utilizare.

5. Așezați bucata de lemn pe lungime în mașina de despicat lemne astfel încât să fie prinsă de plăcile de ghidare (01/4).

6 DESERVIREA (07)**AVERTISMENT!**

Pericol de accidentare prin staționarea în afara zonei de operare

În timpul utilizării, staționarea în afara zonei de operare poate duce la accidentări grave.

- În timpul utilizării staționați doar în zona de operare (12/1).

1. Cu o mână apăsați și țineți apăsat butonul de pornire al electromotorului (07/2).
2. După ce motorul și-a atins turația finală, apăsați complet în jos cu cealaltă mână maneta de comandă (07/1).
 - Împingătorul apasă bucata de lemn spre pana de despicat. Bucata de lemn se despică.
3. Prin eliberarea butonului verde de pornire și a pârghiei de operare, împingătorul trunchiului se deplasează înapoi, în poziția sa finală.

6.1 Îndepărtați bucata de lemn blocată (08)**ATENȚIE!**

Pericol de accidentare prin aruncarea în exterior a unei bucăți de lemn blocate (08/b)

Dacă o bucată de lemn blocată este aruncată afară din aparat, pot apărea accidentări și aparatul se poate defecta.

- Nu loviți niciodată bucata de lemn cu un ciocan (08/2) sau ceva similar.

1. Luați ambele mâini de pe butonul de pornire și de pe maneta de operare.
2. Lăsați împingătorul să se oprească complet.
3. Împingeți pana de lemn (08/1) sub bucata de lemn blocată (08/a).
4. Apăsați pana din lemn cu ajutorul împingătorului pentru buștean sub bucata de lemn blocată.
5. Eventual repetați procedura cu o pană mai mare, până când bucata de lemn este eliberată.

7 ÎNTREȚINEREA



AVERTISMENT!

Pericol de accidentare la lucrările de întreținere

O întreținere necorespunzătoare poate duce la accidente grave și deteriorarea aparatului.

- Decuplați mașina de despicat de la rețeaua electrică înaintea lucrărilor de întreținere.
- Reparațiile la mașina de despicat lemne se va efectua doar de service-uri specializate.

7.1 Lucrări de îngrijire

Curățarea căii de ghidare

1. Calea de ghidare a împingătorului se va curăța regulat, în special la despicarea lemnului rășinos.

7.2 Lucrări de întreținere

7.2.1 Ascuțirea penei de despicat

1. Pana de despicat se ascute cu o pilă adecvată.

7.2.2 Verificați nivelul uleiului hidraulic (09, 10)



AVERTISMENT!

Pericol de accidentare prin aparatul răsturnat

Aparatul se poate răsturna și poate cauza accidente grave sau se poate defecta.

- Poziționați aparatul în două persoane.
- Aparatul ridicat trebuie permanent sprijinit resp. securizat împotriva răsturnării.

ATENȚIE!

Pericol de deteriorare prin ulei hidraulic necorespunzător

Uleiul hidraulic cu o clasă de vâscozitate necorespunzătoare împiedică funcționarea adecvată a aparatului și îl poate defecta.

- Utilizați exclusiv ulei hidraulic din clasa de vâscozitate HLP 46.



INDICAȚIE

Verificați nivelul uleiului hidraulic doar cu împingătorul strâns.

1. Înclinați mașina de despicat lemn peste roți, poziționați-o vertical și sprijiniți-o pe întreaga durată a procedurii.
2. Deșurubați joja de ulei (09/1) și ștergeți cu o cârpă curată și fără scame.

3. Introduceți joja de ulei la maxim și scoateți-o din nou.
 - Nivelul uleiului trebuie să se afle între marcajele "min" și "max" (09). Dacă este necesar completați printr-o pâlnie (10/2) uleiul hidraulic (10/1).
4. Verificați garnitura (09/2) în privința deteriorărilor și înlocuiți-le, dacă este necesar.
5. Înșurubați la loc joja de ulei și strângeți-o doar ușor pentru a evita deteriorarea filetelui de pe capacul cilindrului.



INDICAȚIE

Nu este necesară schimbarea uleiului.

8 AJUTOR ÎN CAZ DE DEFECTIUNI

În cazul apariției defecțiunilor, opriți mașina de crăpat lemne și scoateți ștecherul din priză. Defecțiunile care nu pot fi remediate pe baza tabelului următor trebuie să fie remediate de un atelier de specialitate autorizat.

Defecțiune	Cauză	Remediu
Împingătorul pentru buștean nu se deplasează în exterior/ interior	Prea puțin ulei hidraulic	Completați cu ulei hidraulic
	Pompa hidraulică este defectă	Pompa hidraulică se duce la schimbat într-un service AL-KO
	Aparatul este oblic, înclinat spre pana de despicat	Așezați aparatul orizontal sau înclinat spre maneta de operare
Împingătorul pentru buștean nu are forță	Prea puțin ulei hidraulic	Completați cu ulei hidraulic
	Aparatul este oblic, înclinat spre pana de despicat	Așezați aparatul orizontal sau înclinat spre maneta de operare
Pompa hidraulică scoate un șuierat, împingătorul pentru buștean se deplasează neregulat	Prea puțin ulei hidraulic	Completați cu ulei hidraulic
	Aparatul este oblic, înclinat spre pana de despicat	Așezați aparatul orizontal sau înclinat spre maneta de operare
	Aer în circuit	Deschideți șurubul de aerisire
Motorul este foarte fierbinte	Secțiunea cablului prelungitor prea mică	Utilizați un cablu prelungitor cu o secțiune mai mare
Motorul nu pornește	Comutatorul de protecție motor a oprit	Așteptați până când motorul s-a răcit
	Ștecherul sau priza sunt defecte	Electricianul verifică și evtl. înlocuiește
	Cablu de alimentare defect	Electricianul verifică și evtl. înlocuiește
	Electromotor defect	Electricianul verifică și evtl. înlocuiește

9 TRANSPORTUL

ATENȚIE!

Pericol de deteriorare datorat transportului necorespunzător

La transport mașina de despicat lemne se poate defecta dacă nu este transportată corespunzător.

- Înainte de orice schimbare a locației scoateți ștecărul (02/1) și strângeți șurubul de aerisire (06/1).
- Ridicați mașina de despicat lemne doar de mânerul de transport (01/6).
- Nu ridicați mașina de despicat lemne de elementele de fixare ale cilindrului, de tija pistonului sau de alte componente.

1. Ridicați mașina de despicat lemne de mânerul de transport (01/6) și transportați-o trăgând-o sau împingând-o.
 - La LSH 4 aveți grijă ca mașina de despicat lemne să fie ridicată doar atât cât doar roțile și nu piciorul suport (02/2) la electromotor să mai atingă podeaua.

10 ELIMINAREA DEȘEURILOR



- Aparatele electrice și electronice nu se aruncă la gunoiul menajer, ci se duc la un centru de colectare specializat!
- Bateriile sau acumulatorii vechi ce nu sunt fixați în aparate trebuie scoși înainte de predare! Dezafectarea acestora este stipulată prin legea bateriilor.
- Deținătorii resp. utilizatorii de aparate electrice și electronice sunt obligați de lege să le predea după folosire.
- Utilizatorul final poartă responsabilitatea pentru ștergerea datelor personale din aparatul vechi de dezafectat!

Simbolul coșului de gunoi tăiat înseamnă că aparatele electrice și electronice nu pot fi aruncate la gunoiul menajer.

Aparatele electrice și electronice pot fi predate gratuit la următoarele centre:

- Puncte de colectare și dezafectare publice (de ex. centre comunale)
- Punctele de vânzare a aparatelor electronice (fixe sau online), dacă distribuitorii sunt obligați să le preia sau dacă oferă benevol acest serviciu.

Aceste aspecte sunt valabile doar pentru aparatele instalate și utilizate în țările din Uniunea Europeană și care se supun Directivei Europene 2012/19/CE. În țările din afara Uniunii Europene este posibil să se aplice prevederi diferite pentru dezafectarea aparatelor electrice și electronice.

11 SERVICIUL CLIENȚI / SERVICE

Dacă aveți întrebări legate de garanție, reparații sau piese de schimb, adresați-vă celui mai apropiat service AL-KO.

Pe acestea le găsiți pe Internet la următoarea adresă:
www.al-ko.com/service-contacts

12 GARANȚIA

Remediem eventualele defecte de material sau de fabricație ale aparatului, în timpul termenului legal de prescripție pentru reclamațiile cu privire la defecte, la alegerea noastră, prin reparare sau furnizarea pieselor de schimb. Termenul de prescripție se stabilește în funcție de legislația țării din care s-a achiziționat aparatul.

Prestația de garanție se oferă numai la:

- Respectarea acestor instrucțiuni de utilizare
- Manipularea corespunzătoare
- Utilizarea pieselor de schimb originale

Garanția își pierde valabilitatea la:

- Încercarea de reparare din proprie inițiativă
- Modificări de natură tehnică din proprie inițiativă
- Utilizarea neconformă destinației

Din serviciile de garanție se exclud:

- deteriorarea stratului de vopsea ca urmare a unei uzuri normale

- Piesele de uzură marcate într-un cadru, din lista pieselor de schimb xxxxxx (x)

Perioada de garanție începe în momentul cumpărării de către primul consumator final. Data de pe chitanța de achiziționare are caracter decisiv. Vă rugăm să vă prezentați cu această declarație și cu chitanța de achiziționare originală la distribuitorul dumneavoastră sau la următorul Serviciu de Asistență pentru Clienți autorizat. Prin această declarație, drepturile legale ale cumpărătorului la reclamațiile cu privire la defecte rămân neatinse.

13 DECLARAȚIE DE CONFORMITATE CE

Prin prezenta confirmăm că produsul, în forma comercializată pe piață, corespunde specificațiilor Directivelor UE armonizate, standardelor de securitate UE și standardele specifice de produs.

Produs	Producător	Împuternicit cu documentația
Mașină de despicat lemne	AL-KO Geräte GmbH	Andreas Hedrich
Număr de serie	Ichenhauser Str. 14	Ichenhauser Str. 14
G 403 2012	D-89359 Kötz	D-89359 Kötz
Tip	Directive UE	Norme armonizate
LSH 4	2006/42/CE	EN 60204-1:2006
LSH 6	2014/30/UE	EN 60204-1/A1:2009
	2011/65/UE	EN ISO 12100
		EN 61000-3-2
		EN 61000-3-11

Kötz, 31.05.2017



Wolfgang Hergeth
Managing Director



