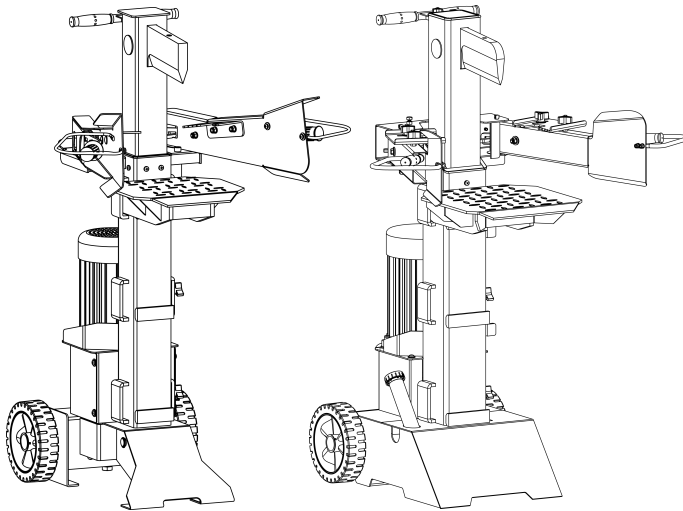


BETRIEBSANLEITUNG HOLZSPALTER

LSV 6
LSV 7
LSV 8

HU
PL
CZ
SK
RU
RO
SI
HR



Inhaltsverzeichnis

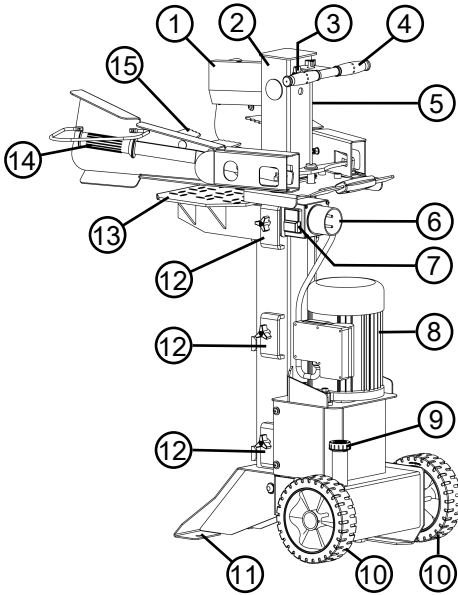
Magyarul	8
Polski	29
Česky	53
Slovenská	74
Русский	95
Român	118
Slovenščina	138
Hrvatski.....	158

© 2017

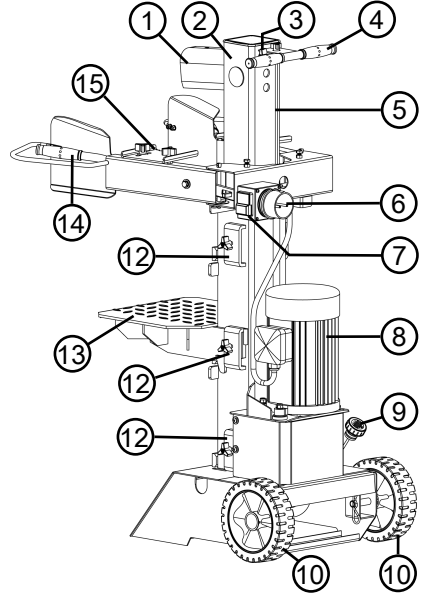
AL-KO KOBER GROUP Kötz, Germany

This documentation or excerpts therefrom may not be reproduced or disclosed to third parties without the express permission of the AL-KO KOBER GROUP.

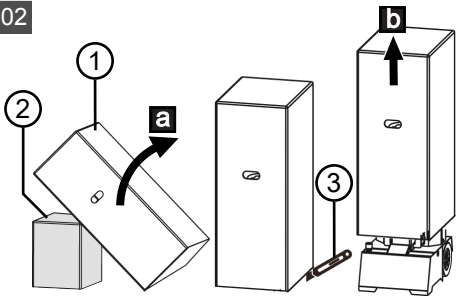
01 LSV 6



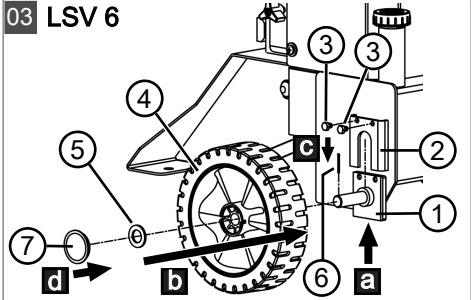
LSV 7, LSV 8



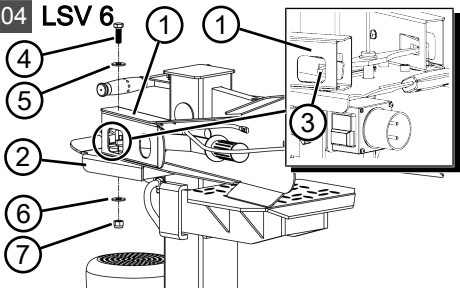
02



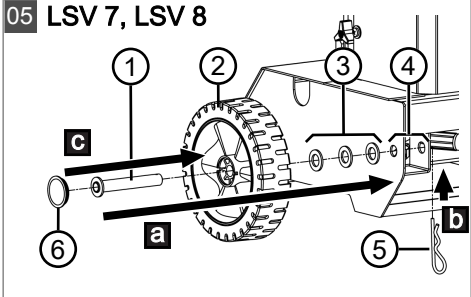
03 LSV 6



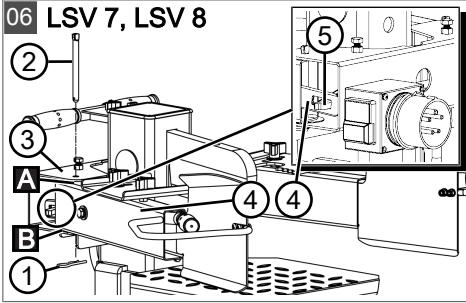
04 LSV 6



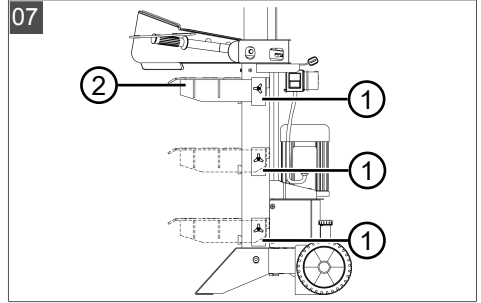
05 LSV 7, LSV 8



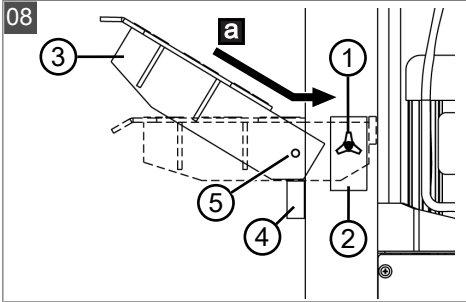
06 LSV 7, LSV 8



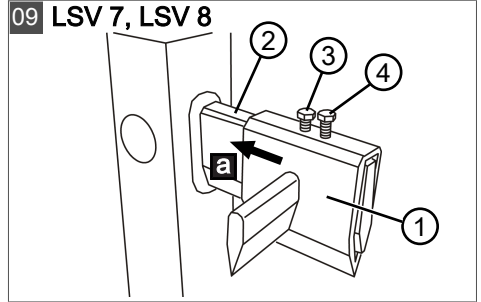
07



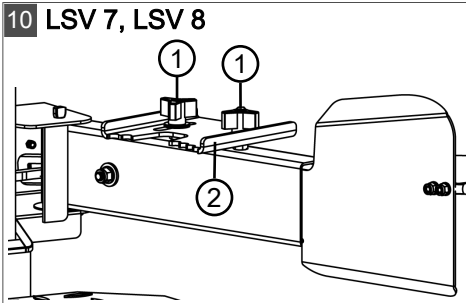
08



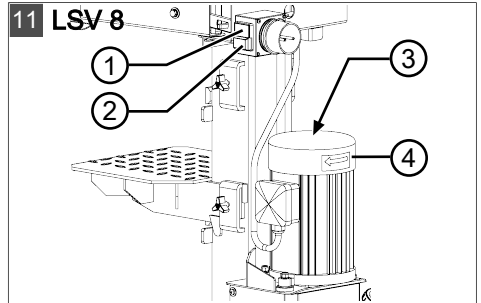
09 LSV 7, LSV 8



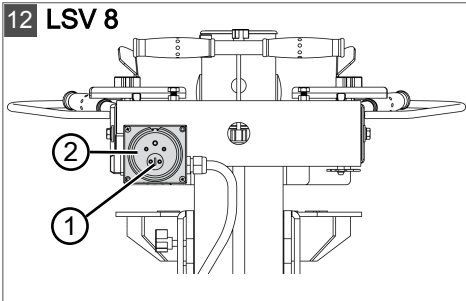
10 LSV 7, LSV 8



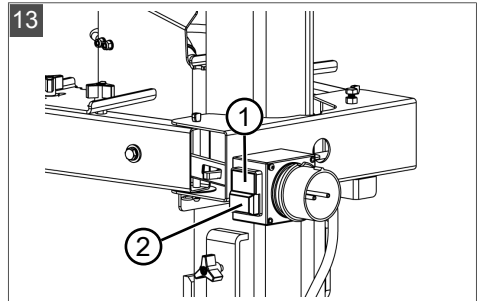
11 LSV 8

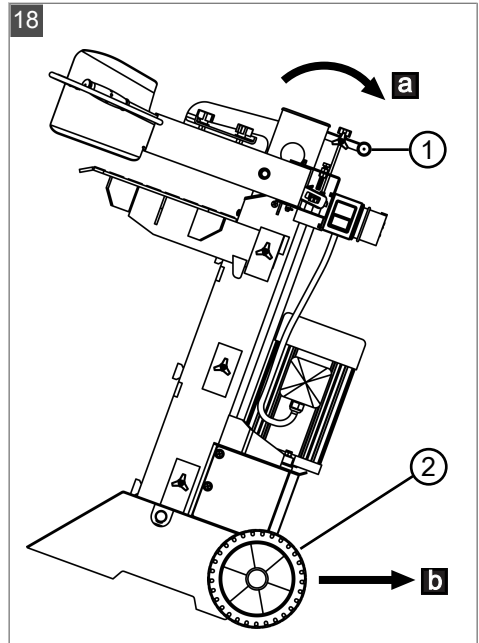
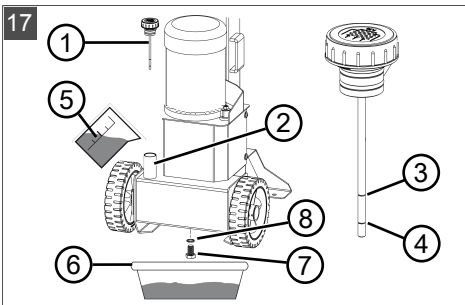
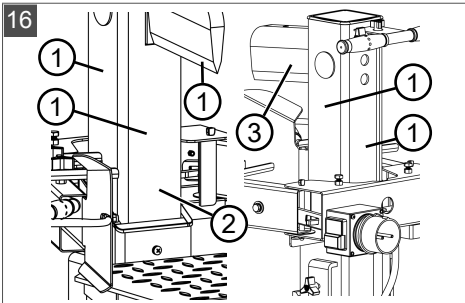
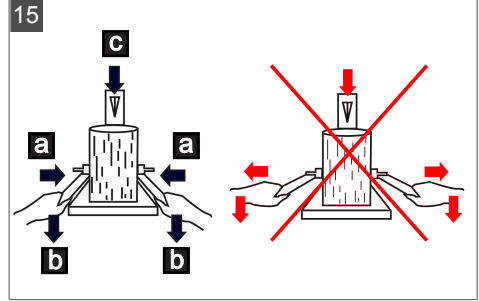
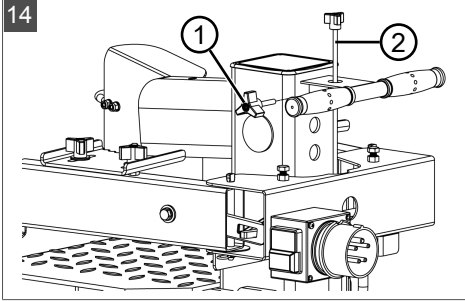


12 LSV 8








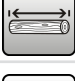


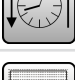






13







	LSV 6 Art.-Nr. 113601	LSV 7 Art.-Nr. 113602	LSV 8 Art.-Nr. 113603
	90 x 119 x 149 cm	85 x 66 x 115 cm	85 x 66 x 115 cm
	97 kg	101 kg	101 kg
	230 V AC (+/- 10 %) / 50 Hz (+/- 1 %)	230 V AC (+/- 10 %) / 50 Hz (+/- 1 %)	400 V AC (+/- 10 %) 3/N / 50 Hz (+/- 1 %)
	2700 W S6 40%	3000 W S6 40%	3300 W S6 40%
	max. 6,0 t	max. 7,0 t	max. 8,0 t
	130 – 300 mm	120 – 300 mm	120 – 300 mm
	1045/815/560 mm (495 mm)	1050/810/560 mm (485 mm)	1050/810/560 mm (485 mm)
	24 MPa	21,5 MPa	20,4 MPa
	4 l	5 l	5 l
	3,6/19 cm/s	5,7/19 cm/s	5,7/19 cm/s
	IP54	IP54	IP54
	$L_{WA} = 86/88 \text{ dB(A)}$, $K = 2,0 \text{ dB(A)}$	$L_{WA} = 86/88 \text{ dB(A)}$, $K = 2,0 \text{ dB(A)}$	$L_{WA} = 86/88 \text{ dB(A)}$, $K = 2,0 \text{ dB(A)}$
	+5 °C – +40 °C	+5 °C – +40 °C	+5 °C – +40 °C
	-25 °C – +55 °C	-25 °C – +55 °C	-25 °C – +55 °C

AZ EREDETI KEZELÉSI ÚTMUTATÓ FORDÍTÁSA

Tartalomjegyzék

1	Ehhez a kezelési útmutatóhoz	10
1.1	Jelmagyarázatok és jelzőszavak	10
2	Termékleírás	10
2.1	Rendeltetészerű használat	10
2.2	Lehetséges hibás használat	10
2.3	Szállítmány tartalma	10
2.3.1	Az LSV 6 szállítási terjedelme	11
2.3.2	Az LSV 7 és az LSV 8 szállítási terjedelme	11
2.4	A készüléken szereplő szimbólumok	12
2.5	Termékáttekintés (01)	12
2.6	Biztonsági és védőberendezések	13
2.7	Elektromos csatlakozás	13
3	Biztonsági utasítások	14
3.1	Kezelő	14
3.2	Egyéni védőfelszerelés	14
3.3	Munkahelyi biztonság	14
3.4	Személyek, állatok és ingóságok biztonsága	15
3.5	A készülék biztonsága	15
3.6	Elektromos biztonság	15
3.7	Az elektromos szerszámok használata és kezelése	16
3.8	A kezelésre vonatkozó biztonsági útmutatások	17
4	A gép kicsomagolása (02)	18
5	Összeszerelés	18
5.1	Az LSV 6 szerelése	18
5.1.1	A kerekek felszerelése (03)	18
5.1.2	Kezelőkarok felszerelése (04)	18
5.2	Az LSV 7 és az LSV 8 szerelése	19
5.2.1	A kerekek felszerelése (05)	19
5.2.2	Kezelőkarok felszerelése (06)	19
5.3	Hasítóasztal felszerelése (07, 08)	19
5.4	Hasítókereszt felszerelése [LSV 7, LSV 8] (09)	19
5.5	Tartókarmok beállítása [LSV 7, LSV 8] (10)	19
6	Üzembe helyezés	20
6.1	A fahasító felállítása és csatlakoztatása	20
6.2	A motor forgásirányának ellenőrzése [LSV 8] (11)	21
6.3	A hálózati feszültség fázisainak felcserélése [LSV 8] (12)	21
6.4	Működésellenőrzés végrehajtása (13)	21
7	Kezelés	22
7.1	Minden alkalmazás előtt	23
7.2	A hasítóasztal beállítása	23

7.3	A lökethatároló beállítása (14).....	23
7.4	Fadarab hasítása (15).....	23
7.5	Beszorult fadarab eltávolítása	24
8	Karbantartás és ápolás.....	24
8.1	Ápolási munkák.....	24
8.1.1	Csúszófelületek zsírzása (16).....	24
8.2	Karbantartási munkák	24
8.2.1	A hasítóék élezése	24
8.2.2	Hidraulikaolaj ellenőrzése és pótlása (17).....	24
9	Szállítás (18).....	25
10	Tárolás.....	26
11	Ártalmatlanítás.....	26
12	Ügyfélszolgálat/Szerviz.....	26
13	Hibaelhárítás.....	27
14	Garancia	28
15	EK megfelelőségi nyilatkozat.....	28

1 EHHEZ A KEZELÉSI ÚTMUTATÓHOZ

- A német változat esetében az eredeti üzemeltetési útmutatóról van szó. Minden más nyelvi változat az eredeti üzemeltetési útmutató fordítása.
- Üzembe helyezés előtt feltétlenül olvassa el gondosan ezt a kezelési útmutatót. Ez a zármentes munkavégzés és a hibamentes kezelés feltétele.
- Tárolja mindig úgy ezt a kezelési útmutatót, hogy bármikor beleolvashasson, ha a berendezéssel kapcsolatos információra van szüksége.
- Másik személynek csak ezzel a kezelési útmutatóval együtt adja tovább a készüléket.
- Olvassa el és tartsa be a jelen kezelési útmutató biztonsági tudnivalóit és figyelmeztetéseit.

1.1 Jelmagyarázatok és jelzőszavak



VESZÉLY!

Olyan veszélyes helyzetet jelez, amely – ha nem kerülik el – halálos vagy súlyos sérüléseket eredményezhet.



FIGYELMEZTETÉS!

Olyan potenciálisan veszélyes helyzetet jelez, amely – ha nem kerülik el – halálos vagy súlyos sérüléseket eredményezhet.



VIGYÁZAT!

Olyan potenciálisan veszélyes helyzetet jelez, amely – ha nem kerülik el – kisebb vagy közepesen súlyos sérüléseket eredményezhet.

FIGYELEM!

Olyan helyzetet jelez, amely – ha nem kerülik el – anyagi károkat eredményezhet.



TUDNIVALÓ

Az érthetőséget és a használatot segítő, különleges tudnivalók.

2 TERMÉKLEÍRÁS

2.1 Rendeltetészerű használat

A fahasító kizárólag merőlegesen vágott és jól kiszáritott fadarabok hasítására szolgál. A fadarabok méretei a műszaki adatok között megadott méreteket nem haladhatják meg.

A fahasító munkaterületén kizárólag egyetlen személy tartózkodhat, és a berendezést csak egy személy kezelheti.

Ez a gép magáncélú használatra készült. Minden más felhasználás, valamint az engedély nélküli átépítés vagy hozzáépítés helytelen használatnak minősül, ami a jótállás megszűnését, valamint a megfelelőségi nyilatkozat (CE-jelölés) érvénytelenné válását eredményezi, és a gyártó a felhasználót vagy harmadik felet érő minden kár esetében mentesül a felelősség alól.

2.2 Lehetséges hibás használat

A következő alkalmazások kifejezetten tilosak:

- Friss fadarabok hasítása.
- Olyan fadarabok hasítása, amelyekben fém darabok, pl. szegek, drótok, kampók stb. találhatóak.
- Többszemélyes üzemmód
- Működtetés robbanásveszélyes légkörben

2.3 Szállítmány tartalma

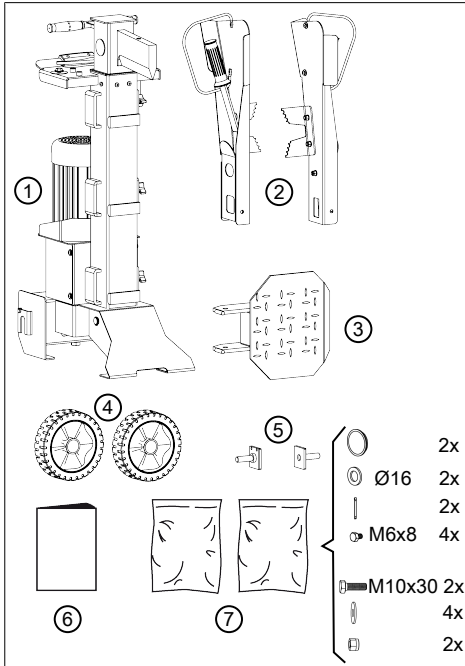
Kicsomagolás után ellenőrizze, hogy az összes részegységet leszállították-e.



TUDNIVALÓ

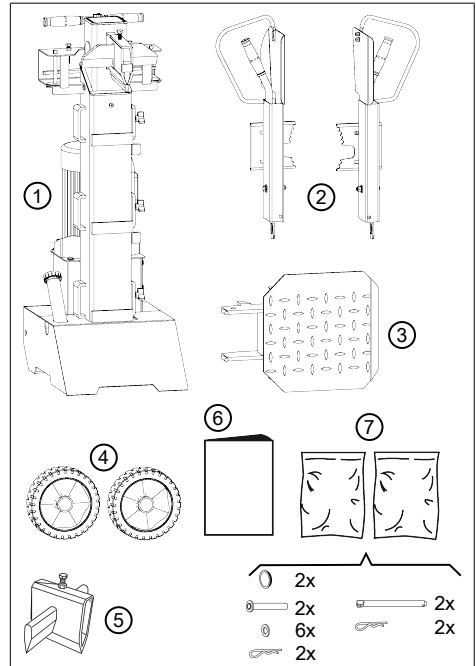
A hálózati tápkábelt a szállítmány nem tartalmazza, ezért azt külön kell beszerezni.

2.3.1 Az LSV 6 szállítási terjedelme



Sz.	Alkatrész
1	Alapkészülék
2	Kezelőkar (2x)
3	Hasítóasztal
4	Kerekek (2x)
5	Féltengelyek (2x)
6	Üzemeltetési útmutató
7	Tasak apró alkatrészekkel (2x): <ul style="list-style-type: none"> ■ 2 keréktárca, 2 alátétlemez Ø16, 2 sasszeg, 4 csavar M6x8 ■ 2 csavar M10x30, 4 alátétlemez Ø10, 2 önbiztosító anyacsavarok M10

2.3.2 Az LSV 7 és az LSV 8 szállítási terjedelme



Sz.	Alkatrész
1	Alapkészülék
2	Kezelőkar (2x)
3	Hasítóasztal
4	Kerekek (2x)
5	Hasítókereszt
6	Üzemeltetési útmutató
7	Tasak apró alkatrészekkel (2x): <ul style="list-style-type: none"> ■ 2 keréktárca, 2 féltengely, 6 alátétlemez, 2 sasszeg ■ 2 zárócsap, 2 sasszeg

2.4 A készüléken szereplő szimbólumok

Szimbólum	Jelentés
	Üzembe helyezés előtt olvassa el a kezelési utasítást!
	Viseljen védőkesztyűt!
	Viseljen biztonsági lábbelit!
	Viseljen védőszemüveget!
	Kezeit tartsa távol a veszélyes zónától!
	Karbantartási munkák előtt a készüléket le kell választani az elektromos hálózatról!
	Idegeneiket tartson távol a veszélyes zónától!
	Kezeit tartsa távol a veszélyes zónától!
	Kezeit tartsa távol a veszélyes zónától!
	A sérült alkatrészeket távolítsa el, ill. cserélje ki!
	Ne dohányozzon!

Szimbólum	Jelentés
	A hidraulikaolajat ne a természetbe öntse ki!
	Csúszásveszély! Tartsa tisztán a munkaterületet!
	Botlásveszély! Tartsa tisztán a munkaterületet!
	A berendezést ne akassza daruhorgóra!

2.5 Termékáttekintés (01)

A fahasító a következő komponensekből áll:

Sz.	Alkatrész
1	Hasítóék
2	Hasítóoszlop
3	Rögzítőcsavar az emelőrúdhoz
4	Szállítófogantyú
5	Emelőrúd
6	Hálózati aljzat
7	Zöld és piros gombok a be-/kikapcsoláshoz
8	Motor
9	Hidraulikaolaj légtelenítőcsavarja és betöltőcsonkja
10	Szállítókerekek
11	Furatok az alapzathoz való rögzítéshez (LSV 6)
12	Oldaltartók a hasítóasztalhoz
13	Hasítóasztal
14	Kézelőkar kezelőemelőjével és kézvédő
15	Tartókarmok

2.6 Biztonsági és védőberendezések

Motorvédő kapcsoló

A fahasító túlterhelése esetén a motorvédő kapcsoló leállítja a motort. A motorvédő kapcsolót nem szabad kiiktatni.

Ha a motorvédő kapcsoló állította le a fahasítót, a következők szerint járjon el:

1. Válassza le a fahasítót az elektromos hálózatról.
2. Szüntesse meg a túlterhelés okát.
3. Néhány percnyi hűtési idő után a fahasítót ismét csatlakoztatni lehet a hálózathoz.
4. Kapcsolja be a fahasítót.

Kétkézes kezelés

A hasítóék akkor mozog lefelé, ha mindkét kezelőkart egyszerre működtetik. Ezáltal elkerülhető, hogy a kezelőszemély a kezével a veszélyes területre benyúljon.

2.7 Elektromos csatlakozás



FIGYELMEZTETÉS!

Áramütés miatti sérülésveszély

Egy hibás elektromos vezeték miatti áramütés súlyos sérüléseket okozhat.

- Győződjön meg arról, hogy a csatlakozókábel nem sérült és nem szakadt-e.

- A maximális megengedett kábelhosszt nem lehet túllépni. Hosszabb kábel esetén gyengül a motor teljesítménye és ezzel együtt a fahasító működése.
- A csatlakozókábelnek, a dugasznak és az aljzatnak sértetlennek kell lennie. Sérült csatlakozókábelt (például amelynek szigetelése repedezett, szakadt, összenyomódott vagy megtört) tilos használni.
- A csatlakozókábelt, a dugaszt, illetve az aljzatot kizárólag villamossági szakszervizzel javíttassa.
- A dugaszcsatlakozókat ne érje nedvesség.
- Ha a csatlakozókábel sérült, azonnal válassza le a kábelt az elektromos hálózatról.

Követelmények az elektromos csatlakozással kapcsolatban

A hálózati feszültségnek rendelkeznie kell alacsony feszültség, túlfeszültség, túlzott áramerősség (16 A) elleni védelemmel és egy FI-védőkapcsolóval (max. hibaáram 0,03 A).

Az elektromos csatlakozással kapcsolatos további követelmények a műszaki adatok között találhatók.

A hálózati kábelre vonatkozó követelmények



TUDNIVALÓ

A hálózati tápkábelt a szállítmány nem tartalmazza, ezért azt külön kell beszerezni.

A hálózati kábelnek meg kell felelnie a következő követelményeknek:

LSV 6 és LSV 7 esetén:

- 230 V AC áramhoz alkalmas
- 3-eres (1P + N + PE)
- Maximális kábelhossz: 10 m

LSV 8 esetén:

- 400 V AC áramhoz alkalmas
- 5-eres (3P + N + PE)
- Maximális kábelhossz: 10 m

3 BIZTONSÁGI UTASÍTÁSOK



VESZÉLY!

Életveszély és a legsúlyosabb sérülések veszélye a biztonsági utasítások ismeretének hiánya miatt

A biztonsági utasítások és a kezelési utasítások ismeretének hiánya a legsúlyosabb, akár halálos sérülésekhez vezethet.

- A berendezés használata során tartsa be a jelen kezelési útmutatóban, valamint más megemlített útmutatókban található összes biztonsági utasítást és kezelési útmutatót.
- Minden együtt szállított dokumentumot későbbi felhasználásra őrizzen meg.

3.1 Kezelő

- 16 évnél fiatalabb gyermekek és a kezelési útmutatót nem ismerő személyek a gépet nem használhatják. Tartsa be az adott országra jellemző, a felhasználó minimális életkorára vonatkozó esetleges biztonsági utasításokat.

- A készüléket ne kezelje alkohol, drogok vagy gyógyszerek hatása alatt.

3.2 Egyéni védőfelszerelés

- A fej és a végtagok sérülésének és a halláskárosodás elkerülésére előírászerű ruházatot és biztonsági felszerelést kell viselni.
- A ruházatnak célszerűnek (szorosnak) kell lennie, és a mozgást nem szabad akadályoznia. Hosszú haj esetén feltétlenül viseljen hajhálót. Soha ne viseljen laza ruhadarabokat vagy kiegészítőket, amelyeket a gép behúzhat, pl. sálát, bő inget, hosszú nyakláncot.
- A személyes védőfelszerelés részei:
 - Hallásvédelem és védőszemüveg
 - Hosszú nadrág és erős cipő
 - Védőkesztyű

3.3 Munkahelyi biztonság

- Csak napfényben vagy nagyon erős mesterséges megvilágítás mellett dolgozzon.
- A készüléket csak szilárd és sima talajon felállítva szabad üzemeltetni, lejtős területen tilos.

- Ügyeljen a biztos állásra.

3.4 Személyek, állatok és ingóságok biztonsága

- Ügyeljen arra, hogy kezelő a felelős az olyan balesetekért és anyagi károkért, melyeket más személyeknek vagy azok tulajdonában okozhatnak.
- A készüléket csak olyan munkákra használja, amelyekre az szolgál. A nem rendeltetésszerű használat sérüléseket, valamint anyagi károkat okozhat.
- Csak akkor kapcsolja be a készüléket, ha a munkaterületen nem tartózkodnak más személyek vagy állatok.
- A személyeket és állatokat tartsa biztonságos távolságban, illetve kapcsolja ki a készüléket, ha emberek vagy állatok közelednek.

3.5 A készülék biztonsága

- A készüléket csak az alábbi feltételek mellett használja:
 - A készülék nem szennyezett.
 - A készüléken nem láthatók sérülések.
 - Minden kezelőelem működik.

- A készüléket ne terhelje túl. Magánterületen végzett könnyű munkákhoz készült. A túlterhelés a készülék károsodását eredményezi.
- Soha ne működtesse a készüléket elhasználadott vagy sérült alkatrészekkel. A sérült alkatrészeket mindig a gyártó eredeti pótalkatrészeire cserélje. Ha a készüléket elhasználadott vagy sérült alkatrészekkel működteti, akkor emiatt a gyártóval szemben semmiféle garanciaigény nem érvényesíthető.



TUDNIVALÓ

Javítási munkákat csak kompetens szaküzemek vagy a mi AL-KO szervizeink végezhetnek.

3.6 Elektromos biztonság

- **A készülék csatlakozó dugaszának illeszkednie kell a dugaszoló aljzatba. A hálózati dugót semmilyen módon sem szabad megváltoztatni. Védőöldeléssel rendelkező készülékhez ne használjon adapterdugót.** A változtatás nélküli dugaszok és hozzáillő csatlakozóaljzatok csökkentik az áramütés kockázatát.

- **Kerülje a testi érintkezést földelt felületekkel, mint például csövekkel, fűtőtestekkel, tűzhelyekkel és hűtőszekrényekkel.** Fokozott az áramütés veszélye, ha a teste földelve van.
- **Az elektromos szerszámokat tartsa távol az esőtől és a nedvességtől.** Víz behatolása a az elektromos szerszámba növeli az áramütés kockázatát.
- **Ne használja a kábelt rendeltetésellenesen az elektromos szerszám szállításához, felakasztásához vagy a dugónak a csatlakozóaljzattól való kihúzásához.** A kábelt tartsa távol a hőtől, az olajtól, az éles peremektől és a mozgó alkatrészeketől. A sérült vagy összegabalyodott kábelek növelik az áramütés kockázatát.
- **Ha elektromos szerszámmal a szabadban dolgozik, a kültéren is alkalmazható hosszabbítókábelt alkalmazzon.** A kültéren alkalmazható hosszabbítókábel felhasználása csökkenti az áramütés kockázatát.
- **Ha az elektromos szerszám nedves környezetben való működtetése nem kerülhető**

el, akkor alkalmazzon hibaáram-védőkapcsolót. A hibaáram-védőkapcsoló alkalmazása csökkenti az áramütés kockázatát.

3.7 Az elektromos szerszámok használata és kezelése

- **Ne terhelje túl a készüléket. A munkához az arra szolgáló elektromos szerszámot alkalmazza.** A megfelelő elektromos szerszámmal a megadott teljesítménytartományban jobban és biztonságosan dolgozhat.
- **Ne használjon olyan elektromos szerszámot, amelynek kapcsolója hibás.** Olyan elektromos szerszám, amelyet nem lehet be- vagy kikapcsolni, veszélyes, és javításra szorul.
- **Húzza ki a dugót a csatlakozóaljzattól és/vagy távolítsa el az akkumulátort, mielőtt a készüléken beállításokat végez, tartozékokat cserél, vagy a készüléket elrakja.** Ezek az óvintézkedések megakadályozzák az elektromos szerszám véletlenszerű elindítását.

- **A használaton kívüli elektromos szerszámokat ne tárolja gyermeke által elérhető helyen. Ne engedje, hogy a készüléket olyan személyek használják, akik a készüléket nem ismerik, és a jelen útmutatásokat nem olvasták.** Az elektromos szerszámok tapasztalatlan személyek kezében veszélyesek.
- **Az elektromos szerszámokat figyelmesen gondozza. Ellenőrizze, hogy a forgó részek kifogástalanul működnek-e és nem akadnak meg, hogy az alkatrészek törtek-e el vagy oly mértékben sérültek-e, hogy az elektromos szerszám működését befolyásolják. A sérült részeket a készülék alkalmazása előtt javíttassa ki.** A helytelenül karbantartott elektromos szerszámok sok balesetet okoznak.
- **A vágószerszámokat tartsa élesen és tisztán.** A gondosan ápoltt, éles vágóélű vágószerszámok kevésbé szorulnak, és könnyebben irányíthatók.
- **Használjon a jelen útmutatásoknak megfelelő elektromos szerszámot, tartozékokat és betétszerszámokat.**

Ennek során vegye figyelembe a munkafeltételeket és a végzendő tevékenységet. Az elektromos szerszámok rendeltetésellenes használata veszélyes helyzetekhez vezethet.

3.8 A kezelésre vonatkozó biztonsági útmutatások

- Ne hagyja felügyelet nélkül az üzemkész készüléket.
- A készüléket minden használat után tisztítsa meg.
- A készüléket biztosítsa illetéktelen hozzáférés ellen.
- A készüléket csak egy személy kezelheti.
- A készüléket sohasem mozgassa, ha a motor működik.
- A készüléket soha ne használja esőben vagy hóesésben.
- Válassza le a készüléket az elektromos hálózatról:
 - karbantartási és javítási munkák esetén
 - beszabályozás esetén
 - Szállítás
 - munkamegszakítás esetén
 - üzemzavarok esetén
- Ne nyúljon a hasítóékhez.

4 A GÉP KICSOMAGOLÁSA (02)



FIGYELMEZTETÉS! Zúzdásveszély a gép felbillenése miatt!

A készülék nehéz! Felborulásakor testrészek zúzdhatnak és súlyos személyi sérülések következhetnek be.

- A készülék kicsomagolásához legalább két személy szükséges!
- Tömbök és ékek aláhelyezésével akadályozza meg a berendezés felbillenését!

Ha a fahasítót tartalmazó doboz már nincs függőleges helyzetben:

1. A dobozt (02/1) két személy az egyik oldalán emelje meg (02/a). Ezáltal elkerülhető a megcsúszás. Ha szükséges: Helyezzen alá egy tömböt (02/2) a láda védelme érdekében.
2. A dobozt annyira emelje meg, amíg függőlegesen és egyenesen nem áll.
3. A dobozt egy késsel (02/3) óvatosan vágja fel az alsó élénél, ezáltal a berendezés nem károsodik.
4. A dobozt emelje le a berendezésről (02/b).
5. Ellenőrizze a szállítmány terjedelmét (lásd *Fejezet 2.3 "Szállítmány tartalma", oldal 10*).

5 ÖSSZESZERELÉS



FIGYELMEZTETÉS! Veszélyek nem teljes összeszerelés miatt!

Egy nem teljesen összeszerelt gép üzemeltetése súlyos sérülésekhez vezethet.

- A gépet csak teljesen összeszerelt állapotban üzemeltesse!
- Bekapcsolás előtt ellenőrizze, hogy az összes biztonsági és védőberendezés rendelkezésre áll-e és működőképes-e!

5.1 Az LSV 6 szerelése

5.1.1 A kerekek felszerelése (03)

Mindkét kerék esetében végezze el az itt leírt lépéseket:

1. A féltengelyt (03/1) alulról tolja be (03/a) az alapkészülék tartójába (03/2) és tartsa erősen.
2. A féltengely rögzítéséhez két M6 x 8 méretű csavart (03/3) szorosan csavarjon be a féltengely és a tartó egymással egybe eső furataiba.
3. A kereket (03/4) és az alátétlemezeket (03/5) tolja fel (03/b) féltengelyre.
4. Nyomjon át sasszeget (03/6) a furaton keresztül a kerék leesés elleni biztosításához (03/c).
5. Helyezze fel (03/d) a keréktárcsákat (03/7).

5.1.2 Kezelőkarok felszerelése (04)

Mindkét kezelőkar esetében végezze el az itt leírt lépéseket:

1. A kezelőkart (04/1) a harántlemezre (04/2) úgy helyezze fel, hogy a rögzítőcsavarok furatai egymás felett legyenek. A szivattyúindító (04/3) emeltyűjét közben dugja be a kez-

előkar nyílásába.

Tudnivaló: *Feltétlenül ügyeljen arra, hogy a szivattyúindító emeltyűje megfelelően legyen bedugva!*

- Az M10 x 30 méretű csavarokat (04/4) felhelyezett alátétlemezekkel (04/5) dugja át a kezelőkar és a harántlemez furatain.
- A második alátétlemezt (04/6) és az önbiztosító anyacsavart (04/7) alulról tegye fel a csavarra és húzza meg erősen.

5.2 Az LSV 7 és az LSV 8 szerelése

5.2.1 A kerekek felszerelése (05)

Mindkét kerék esetében végezze el az itt leírt lépéseket:

- A féltengelyre (05/1) helyezze fel a következő részegységeket:
 - Kerék (05/2)
 - 3 alátétlemez (05/3)
- A féltengelyt a kerékkel és az alátétlemezekkel ütközésig tolja be (05/a) a csapágyba (05/4).
- A sasszeget (05/5) nyomja át a féltengely furatán addig, amíg a helyére nem pattan (05/b).
- Helyezze fel (05/c) a keréktárcsát (05/6).

5.2.2 Kezelőkarok felszerelése (06)

Mindkét kezelőkar esetében végezze el az itt leírt lépéseket:

- A sasszeget (06/1) húzza ki a rögzítőcsapból (06/2).
- A rögzítőcsapot húzza ki a harántkengyelből (06/3).
- A kezelőkart (06/4) a (06/A) és (06/B) pontokon kissé kenje be kenőzsírral.
- A kezelőkart (06/4) dugja be a harántkengyelbe (06/3), majd tegye fel a szivattyúindító (06/5) emeltyűjére.

Tudnivaló: *Feltétlenül ügyeljen arra, hogy a szivattyúindító emeltyűje megfelelően legyen bedugva!*

- A rögzítőcsapot (06/2) ütközésig dugja be a harántkengyel (06/3) és a kezelőkar (06/4) egymást átfedő furataiba.
- A sasszeget (06/1) kattanásig tolja be a rögzítőcsap (06/2) furatába.

5.3 Hasítóasztal felszerelése (07, 08)

A hasítóoszlopon három magasságban oldaltartók (07/1) található a hasítóasztal (07/2) felszereléséhez, így az asztal magassága a hasítandó fadarab hosszának megfelelő magasságba állítható be.

- A rögzítőcsavart (08/1) csavarja ki annyira az oldaltartót (08/2), hogy a hasítóasztal (08/3) betolható legyen.
- A hasítóasztalt állítsa ferdén a tartóblokkra (08/4), majd ütközésig tolja be az oldaltartóba. Ezután a hasítóasztalt engedje le a tartóblokkra úgy, hogy a végén vízszintes pozícióban legyen (08/a).
- A rögzítőcsavart csavarja keresztül a hasítóasztal furatán (08/5) az asztal rögzítéséhez.

A hasítóasztal szétszerelését értelemszerűen fordított sorrendben hajtsa végre.

5.4 Hasítókereszt felszerelése [LSV 7, LSV 8] (09)

- A hasítókeresztet (09/1) ütközésig húzza fel (09/a) a hasítóékre (09/2).
- A csavart (09/3) csavarja be szorosan a furatba a hasítókereszt rögzítéséhez.
- Szorosan csavarja be a csavart (09/4) a hasítókereszt felfelé nyomásához.

5.5 Tartókarmok beállítása [LSV 7, LSV 8] (10)

Mindegyik kezelőkaron található egy tartókarmom. A tartókarmok a hasítandó fadarab átmérőjének megfelelően eltolhatók. Mindkét tartókarmot állítsa be ugyanarra a méretre:

- Lazítsa meg a tartókarmok (10/2) mindkét rögzítőcsavarját (10/1).
- Tolja el a tartókarmot (10/2) a szükséges mérethez.
- Húzza meg erősen mindkét rögzítőcsavart (10/1).

6 ÜZEMBE HELYEZÉS

6.1 A fahasító felállítása és csatlakoztatása



VESZÉLY!

Áramütés veszélye hibaáram-védőkapcsoló nélküli működtetés esetén

A berendezésnek a hálózati csatlakozóban lévő hibaáram-védőkapcsoló nélküli üzemeltetése áramütés okozta súlyos, akár halálos sérülésekhez vezethet.

- A készülék csatlakoztatása előtt ellenőrizze, hogy a hálózati csatlakozó rendelkezik-e max. 0,03 A maximális hibaáramértékű hibaáram-védőkapcsolóval.
- Ha a hibaáram-védőkapcsoló megléte nem ellenőrizhető: Használjon egy kiegészítő, kapcsolt védővezetéssel rendelkező, mozgatható hibaáram-védőberendezést.



FIGYELMEZTETÉS!

Sérülésveszély a felbillenő gép miatt

Egy felbillenő berendezés súlyos sérülésekhez és károsodásokhoz vezethet.

- Gondoskodjon róla, hogy a berendezés ne billenessen fel.

1. A fahasítót vízszintesen, sima és szilárd alapzaton kell felállítani. A fahasítót ne állítsa rá az elektromos kábelre!

Tudnivaló: Ne helyezzen semmilyen anyagot a fahasító alá a berendezés magasságának megváltoztatásához vagy a stabilitás növelésének megkísérlése érdekében. Ha a fahasító ferdén vagy bizonytalanul áll, akkor azt egy másik helyen kell felállítani. Puha alapzatokon, pl. gyepen vagy kavicsos történnő üzemeltetés nem megengedett, mivel a készülék működés közben megsüllyedhet, ill. megbillenhet.

2. A csatlakozókábelt úgy fektesse le, hogy az ne törjön meg, ne csipődjön be vagy ne károsodjon semmilyen más módon.
3. A csatlakozókábelt dugja be a készülék aljzatába (01/6), majd a csatlakozókábelt kösse össze az elektromos hálózattal.

Tudnivaló: Leválasztáskor először a csatlakozókábelt kell kihúzni az elektromos hálózattól.

6.2 A motor forgásirányának ellenőrzése [LSV 8] (11)

FIGYELEM!

A hidraulikaszivattyú károsodásának veszélye

A motor helytelen forgásiránya miatt a hidraulikaszivattyú károsodik.

- A hasítóék bekapcsolása után a berendezést azonnal kapcsolja ki, ha a motor nem a megfelelő irányba forog, ill. ha a hasítóék nem mozog felfelé.
- Cserélje fel a hálózati feszültség fázisait.

1. Egyidejűleg végezze el a következőket:
 - Nyomja meg a zöld gombot (11/1), majd a piros gombot (11/2) a motor rövid ideig tartó beindításához.
 - A szellőzőnyíláson (11/3) keresztül figyelje meg, melyik irányban forog a motor. A forgásirányt a motoron lévő nyíl (11/4) segítségével lehet megállapítani.
2. Ha a forgásirány nem megfelelő: lásd *Fejezet 6.3 "A hálózati feszültség fázisainak felcserélése [LSV 8] (12)", oldal 21.*

6.3 A hálózati feszültség fázisainak felcserélése [LSV 8] (12)

1. A fahasítót azonnal kapcsolja ki és a csatlakozókábelt húzza ki.
2. Lapos fejű csavarhúzóval nyúljon be a csatlakozóaljzatban (12/2) található fázisváltóba (12/1).
3. A fázisváltót nyomja be és fordítsa el 180°-kal.
4. Dugja be a csatlakozókábelt.
5. Kapcsolja be a fahasítót és ellenőrizze ismét a motor forgásirányát. A hasítóéknek felfelé kell mozognia.

6.4 Működésellenőrzés végrehajtása (13)

1. A bekapcsoláshoz nyomja meg a zöld gombot (13/1). A hasítóék automatikusan felfelé mozog.
 - Ha a hasítóék már a legfelső pozícióban található, rövid időre nyomja lefelé mindkét kezelőkart, majd kapcsolja ki és kapcsolja be újra a fahasítót. A kikapcsoláshoz nyomja meg a piros gombot (13/2).
 - Az LSV 8 esetében, ha a hasítóék nem mozog felfelé: A fahasítót azonnal kapcsolja ki a károsodások megelőzésére. Ellenőrizze a motor forgásirányát, és szükség esetén helyesbítse (lásd *Fejezet 6.2 "A motor forgásirányának ellenőrzése [LSV 8] (11)", oldal 21.*)
2. Működésellenőrzés végrehajtása:
 - Mindkét kezelőkart egyszerre nyomja lefelé. A hasítóéknek lefelé kell mozognia, és kb. 5 cm-rel a legfelső asztalpozíció felett meg kell állnia.
 - Engedje el az egyik kezelőkart. A hasítóéknek meg kell állnia a pillanatnyi helyzetében.
 - Engedje el egyszerre mindkét kezelőkart. A hasítóék felfelé mozog.
3. Ha nagyon hideg van, akkor kb. 15 percig hagyja üresen működni a fahasítót, hogy a hidraulikaolaj felmelegedjen.

7 KEZELÉS

**FIGYELMEZTETÉS!****Sérülésveszély többszemélyes üzemeltetés esetén**

A készülék két vagy több személy által egyszerre történő használata súlyos sérülésekhez vezethet.

- A készüléket csak egyedül kezelje.
- Más személyeket tartson távol és különösen azt akadályozza meg, hogy benyúljanak az éppen hasított fadarabhoz.

FIGYELEM!**Károsodás veszélye a szakszerűtlen kezelés miatt**

A fadarabok szakszerűtlen hasítása miatt a berendezés károsodhat vagy tönkremehet.

- A fadarabot mindig függőlegesen, azaz a fateret irányában kell a hasítóasztalra helyezni, sohasem keresztben.
- Egy fadarab kettéhasítását soha ne erőltesse több másodpercen át.

**FIGYELMEZTETÉS!****Sérülésveszély a fa szétrepedése miatt**

Régóta tárolt fa, szabálytalanul nőtt faágak, egyenetlen fadarabok és sok ágcsomót tartalmazó fadarabok hasítás közben hajlamosak a szétrepedésre. A szétrepülő fadarabok súlyos sérüléseket okozhatnak.

- Csak egyenes fadarabokat hasítson függőleges és egyenes vágási felületekkel.
- Feltétlenül viselje az előírás szerinti védőruházatot.

**TUDNIVALÓ**

- Mindig csak jól kiszáradt fát hasítson. Az ilyen fa sokkal könnyebben hasad, mind a friss, nedves fa.
- Nagyon vastag fatörzsek könnyebben hasíthatók, hogy a kisebb hosszúságúak.

7.1 Minden alkalmazás előtt



FIGYELMEZTETÉS!

A hibás készülék sérülésveszéllyel jár

Egy hibás készülék üzemeltetése súlyos sérülésekhez és a készülék károsodásához vezethet.

- A készüléket csak akkor működtesse, ha az nem hibás vagy sérült, és egyetlen alkatrésze sem hiányzik vagy laza.

1. Végezze el a fahasító szemrevételezését.
 - A fahasítót nem szabad bekapcsolni, ha a berendezés alkatrészei hiányoznak, hibásak vagy lazák.
2. Végezze el a csatlakozókábel szemrevételezését.
 - Sérült csatlakozókábelt (például amelynek szigetelése repedezett, szakadt, összenyomódott vagy megtört) tilos használni.
3. Végezze el a hidraulika szivárgási pontjainak szemrevételezését.
 - A fahasítót nem szabad bekapcsolni, ha a hidraulikán szivárgások láthatók.
4. A hasítóoszlop és a hasítóék csúszófelületeit tisztítsa meg, majd zsírozza be (lásd *Fejezet 8.1.1 "Csúszófelületek zsírása (16)", oldal 24*).
5. Ellenőrizze a kezelőkarok működését (lásd *Fejezet 6.4 "Működésellenőrzés végrehajtása (13)", oldal 21*).

7.2 A hasítóasztal beállítása

1. A hasítóasztalt állítsa be a hasítandó fadarab magasságának megfelelően (lásd *Fejezet 5.3 "Hasítóasztal felszerelése (07, 08)", oldal 19*).

7.3 A lökethatároló beállítása (14)

1. Állítsa a fadarabot a hasítóasztalra.
2. Nyomja le egyszerre mindkét kart, hogy a hasítóék lefelé mozogjon.

3. Ha a hasítóék kb. 3–5 cm-rel a fadarab fölött található: Engedje el az egyik kezelőkart, hogy a hasítóék a pillanatnyi pozíciójában megálljon.
4. Kapcsolja ki a készüléket.
5. Lazítsa meg a (14/1) rögzítőcsavart, majd húzza egészen fel az emelőrudat (14/2).
6. Húzza meg ismét a rögzítőcsavart.
7. A készüléket kapcsolja be. A hasítóék felfelé mozog.

7.4 Fadarab hasítása (15)



VIGYÁZAT!

Sérülésveszély a rendetlen munkahely miatt

Botlás- és csúszásveszély áll fenn a munkahelyen a lehulló fadarabok és rendetlenség miatt.

- A hasítandó fadarabokat halomba rakva rendezze el.
- A hasított fadarabokat és a faforgácsot azonnal távolítsa el a munkaterületről.

1. LSV 7 és LSV 8 esetén: A tartókarmokat állítsa be a hasítandó fadarab átmérőjének megfelelően (lásd *Fejezet 5.5 "Tartókarmok beállítása [LSV 7, LSV 8] (10)", oldal 19*).
2. Állítsa a fadarabot pontosan függőlegesen a hasítóasztalra.

Tudnivaló: A fadarabnak magától kell állnia a hasítóasztalon. Soha ne hasítson ferdén álló fadarabokat!
3. A két kezelőkart egyszerre nyomja össze, hogy a fadarab befogása megtörténjen (15/a).
4. Mindkét kezelőkart egyszerre nyomja lefelé (15/b). A hasítóék lefelé mozog (15/c).

- Ha a hasítóék a fát teljesen széthasította: Engedje el mindkét kart, ekkor a hasítóék felfelé mozog.
- A hasított fadarabokat távolítsa el a munkaterületről.

7.5 Beszorult fadarab eltávolítása



VIGYÁZAT!

Sérülésveszély egy beszorult fadarab kirepülése miatt

Ha egy beszorult fadarabot a készülékből kiütnek, sérülések történhetnek és a készülék is károsodhat.

- A beszorult fadarabot soha ne üsse ki egy szerszám segítségével.

- A hasítóéket mozgassa teljesen felfelé.
- Helyezzen egy ék formájú fadarabot a hasítóasztalra.
- Engedje le a hasítóéket. A beszorult fadarabot az ék formájú fadarab előrefelé fogja nyomni.
- Az előző lépést egyre nagyobb ékekkel ismételje mindaddig, amíg a beszorult fadarab ki nem szabadul.

8 KARBANTARTÁS ÉS ÁPOLÁS



FIGYELMEZTETÉS!

Sérülésveszély karbantartási munkák közben

A szakszerűtlen karbantartás súlyos sérülésekhez és a készülék károsodásához vezethet.

- Karbantartási munkák előtt a berendezést le kell választani az elektromos hálózatról.
- A berendezésen javításokat csak szakműhellyel végeztesen.

8.1 Ápolási munkák

8.1.1 Csúszófelületek zsírzása (16)

Különösen gyantában gazdag fadarabok esetén rendszeresen végezze el a következőket:

- A hasítóoszlop (16/2) és a hasítóék (16/3) csúszófelületeit (16/1) tisztítsa meg.
- A csúszófelületeket gyantát és savakat nem tartalmazó zsírral kenje be.

8.2 Karbantartási munkák

8.2.1 A hasítóék élezése

Ha hosszabb használat után a hasítók életlennek válnak:

- A hasítóéken lévő anyaglerakódásokat egy megfelelő reszelővel távolítsa el és a hasítóéket élezze meg.
- A megmunkált felületre vigyen fel olajat vagy kenőanyagot.

8.2.2 Hidraulikaolaj ellenőrzése és pótlása (17)

Naponta ellenőrizze az olajsintet, majd 1 év vagy 150 üzemóra elteltével cserélje le. Pótláshoz és cseréhez HLP 46 típusú hidraulikaolajat használjon.

FIGYELEM!**A hidraulikaolaj okozta berendezéskárok veszélye**

A nem megfelelő hidraulikaolaj és a túl alacsony vagy túl magas olajsint hibás működéshez, valamint hőképződéshez vezet, és ez a hidraulikaszivattyú károsodását okozhatja.

- Kizárólag az előírásnak megfelelő hidraulikaolajat használjon.
- Rendszeresen ellenőrizze az olajsintet, szükség esetén pótolja a hidraulikaolajat.

1. A fahasítót állítsa függőleges helyzetbe és válassa le a hálózatról.
2. A fahasítót néhány percre hagyja állni, hogy az olajtartályban lévő olaj leereszkedhessen.
3. Csavarja ki az olajsintmérő pálcát (17/1) az olajbetöltő csonkból (17/2) és törölje meg egy tiszta, szálfmentes kendővel.

Olajsint ellenőrzése

1. Az olajsintmérő pálcát ütközésig dugja be, majd húzza ki ismét.
2. Az olajsintmérő pálcán olvassa le az olajsintet. Az olajsintnek a felső (17/3) és az alsó (17/4) jelölés alatt kell lennie.

Túl van töltve a hidraulikaolaj.

Ha az olajsint nem éri el az alsó szintjelzést:

1. Töltsön hidraulikaolajat (17/5) az olajbetöltő nyílásba. Esetleg használjon tölcserőt. Nem kerülhetnek idegen részecskék az olajtartályba!
2. Ellenőrizze az olajsintet (lásd előbb).
3. Csavarja vissza az olajsintmérő pálcát és kissé húzza meg.

Hidraulikaolaj cseréje

A hidraulikaolajat évente egyszer teljesen ki kell cserélni.

1. Helyezzen olajgyűjtő edényt (17/6) a fahasító alá.
2. Az olajleeresztő csavart (17/7) a tömítőgyűrűvel (17/8) együtt csavarja ki és hagyja, hogy az összes olaj lefolyjon az olajgyűjtő edénybe. A fáradt olajat előírásszerűen ártalmatlannítsa!
3. Tegyen fel tömítőgyűrűt az olajleeresztő csavarra, majd a kettőt együtt csavarja vissza.
4. Pótolja a hidraulikaolajat (lásd előbb).

9 SZÁLLÍTÁS (18)**FIGYELEM!****Berendezéskárok veszélye szakszerűtlen szállítás miatt**

Szakszerűtlen szállítás miatt a berendezés károsodhat.

- A hálózati csatlakozót minden szállítás előtt húzza ki.
- A berendezést csak kissé megbillentve húzza a szállítófogantyúknál fogva.
- Daru használata esetén: A berendezést soha ne emelje fel az egyes részegységeknél vagy a szállítófogantyúknál! A kötözést és az emelést megfelelően stabil emelőkötéllal végezze.



FIGYELMEZTETÉS! Zúzódásveszély a gép felbillenése miatt!

A készülék nehéz! Felborulásakor testrészek zúzódhatnak és súlyos személyi sérülések következhetnek be.

- A berendezés szállítását mindig a legnagyobb óvatossággal végezze.
- A tervezett szállítási útvonalról távolítson el minden akadályt.

1. A fahasítót két kézzel fogja meg a szállítófogantyúknál (18/1), majd kissé döntse meg, hogy a kerekein (18/2) álljon (18/a).
2. A fahasítót a szállítófogantyúnál fogva húzza a kívánt felállítási helyre (18/b).

10 TÁROLÁS

1. Válassza le a fahasítót az elektromos hálózatról.
2. A készüléket minden használat után alaposan tisztítsa meg és tegyen fel minden védőburkolatot – ha vannak. A hasítóéknek a vég helyzetében kell lennie.
3. A készüléket száraz, zárható, gyermekek által nem elérhető helyen tárolja.

11 ÁRTALMATLANÍTÁS

Tudnivalók az elektromos és elektronikus készülékekre vonatkozó törvényről (ElektroG)



- A használt elektromos és elektronikus készülékek nem tartoznak a háztartási hulladékhoz, hanem válogatott begyűjtése, ill. ártalmatlanításuk szükséges!
- A régi elemeket vagy akkumulátorokat, amelyek nincsenek a régi készülékbe rögzítve, leadás előtt el kell távolítani! Ezek ártalmatlanítását az akkumulátorokra vonatkozó törvény szabályozza.
- Az elektromos és elektronikus készülékek tulajdonosai, ill. használói kötelesek a készülékeket használatuk befejeztével visszaszolgáltatni.
- A végfelhasználó kizárólagos felelőssége, hogy törölje az ártalmatlanítandó régi készüléken lévő személyes jellegű adatait!

Az áthúzott hulladéktároló edény szimbólum azt jelenti, hogy az elektromos és elektronikus készülékeket nem szabad a háztartási hulladékkal ártalmatlanítani.

Az elektromos és elektronikus készülékek a következő helyeken díjtalanul leadhatók:

- Nyilvános törvényes ártalmatlanító, ill. gyűjtőpontok (pl. kommunális hulladékudvarok)
- Elektromos készülékeket forgalmazó üzletek (helyhez kötött és online), valamint kereskedők kötelesek ezeket átvenni, ill. ezt. Önként felajánlani.

Ezek az állítások csak azokra a készülékekre érvényesek, amelyeket az Európai Unió országaiiban telepítettek és vásároltak, és amelyek a 2012/19/EU sz. európai irányelv hatálya alá tartoznak. Az Európai Unión kívüli országokban ezektől eltérő rendelkezések lehetnek érvényben a használt elektromos és elektronikus készülékek ártalmatlanítására vonatkozóan.

12 ÜGYFÉLSZOLGÁLAT/SZERVIZ

A garanciával, javítással vagy pótalkatrészekkel kapcsolatos kérdések esetén kérjük, forduljon a legközelebbi AL-KO szervizhez.

Ezeket megtalálja az interneten a következő oldalon:

www.al-ko.com/service-contacts

13 HIBAEELHÁRÍTÁS

Hibák esetén azonnal kapcsolja ki a fahasítót és húzza ki a hálózati csatlakozót!



VIGYÁZAT!

Sérülésveszély

Az éles szélű és mozgó készülékalkatrészek sérüléseket okozhatnak.

- Karbantartási, ápolási és tisztítási munkák közben mindig viseljen védőkesztyűt!

Hiba	Ok	Elhárítás
A motor nem indul el.	A motorvédő kapcsoló aktivizálódott.	Várjon, amíg lehűl a motor.
	Hibás a hálózati csatlakozódugó vagy csatlakozóaljzat.	Villamossági szakemberrel ellenőriztesse és szükség esetén cseréltesse ki.
	Hibás hálózati kábel	Villamossági szakemberrel ellenőriztesse és szükség esetén cseréltesse ki.
	Hibás motor	Villamossági szakemberrel ellenőriztesse és szükség esetén cseréltesse ki.
A zöld bekapcsoló gomb nem marad benyomva	Nincs csatlakoztatva nullvezeték vagy az egyik fázis.	Villamossági szakemberrel ellenőriztesse és szükség esetén cseréltesse ki.
	Hibás kapcsoló	
A hasítóék nem mozog ki/be, bár a motor működik.	Túl kevés a hidraulikaolaj.	Pótolja a hidraulikaolajat.
	Hibás hidraulikaszivattyú	Szakműhellyel vagy AL-KO szervizzel cseréltesse ki.
	A szelep nem nyit, amit meglazult csatlakozás okoz.	Húzza meg a laza alkatrészeket.
	A kezelőemeltű vagy az összekötő alkatrészek elgörbültek	Javítsa meg az elgörbült részeségeket.
	LSV 8 esetén: A motor helytelen forgásiránya a hálózati feszültség hibás fáziscsatlakoztatása miatt.	Cserélje fel a hálózati feszültség fázisait a fahasító aljzatában. Villamossági szakemberrel ellenőriztesse és szükség esetén módosítsa.
A hasítóék nem fejt ki erőt.	Túl kevés a hidraulikaolaj.	Pótolja a hidraulikaolajat.
	Elgörbült kioldórudazat	Szakműhellyel vagy AL-KO szervizzel cseréltesse ki.
Szokatlan zajok és rázkódás	Túl kevés a hidraulikaolaj.	Pótolja a hidraulikaolajat.

Hiba	Ok	Elhárítás
Sípól a hidraulikaszivattyú, a hasítóék szaggatottan mozog.	Túl kevés a hidraulikaolaj.	Pótolja a hidraulikaolajat.
	Levegős a hidraulikakör	Csavarja ki a légtelenítőcsavart.
Nagyon forró a motor.	Az egyik hosszabbítókábel keresztmetszete túl kicsi.	Használjon nagyobb keresztmetszetű hosszabbítókábelt.
	Hiányzik egy fázis	Villamossági szakemberrel ellenőriztesse és szükség esetén módosíttassa.



TUDNIVALÓ

Olyan hibák esetében, amelyek nem szerepelnek ebben a táblázatban, vagy amelyeket saját maga nem tudja kijavítani, forduljon vevőszolgálatunkhoz.

14 GARANCIA

A berendezés esetleges anyag- és gyártási hibáinak elhárítása javítással vagy alkatrészcserevel történik a törvényben előírt jótállási időn belül. A jótállási határidőt azon ország jogrendszere határozza meg, ahol a berendezést vásárolták.

A garancia kizárólag akkor érvényes, ha:

- betartják ezt az üzemeltetési utasítást
- szakszerűen használják a berendezést
- csak eredeti pótalkatrészeket használnak

A garancia nem érvényes

- önhatalmú javítási próbálkozás
- önhatalmú műszaki módosítások
- nem rendeltetésszerű használat esetén

A garancia nem vonatkozik:

- a használatból eredő festékhibákra,
- a kopó alkatrészekre, amelyek a pótalkatrész-katalógusban be vannak keretezve [xxxxxx (X)]

A garancia az első végfelhasználó vásárlásától lép életbe. Az időpont meghatározásakor a fizetési bizonylaton szereplő dátum a mérvadó. A garanciajeggyel és az eredeti fizetési bizonylattal forduljon a szakkereskedéshez vagy a legközelebbi hivatalos ügyfélszolgálatához. A vevő eladóval szembeni kelékszavatossági jogainak törvényes érvényesítési lehetőségeit a jelen nyilatkozat nem befolyásolja.

15 EK MEGFELELŐSÉGI NYILATKOZAT

Kijelentjük, hogy a termék a piacon értékesített formájában teljesíti a harmonizált EU irányelvek követelményeit, az EU biztonsági standardjait és a termékspecifikus standardokat.

Termék	Gyártó	A dokumentációért felelős személy	
Rönkhasító	AL-KO Geräte GmbH	Andreas Hedrich	
Sorozatszám	Ichenhauser Str. 14	Ichenhauser Str. 14	
G4032012	D-89359 Kötz	D-89359 Kötz	
Típus	EU-irányelvek	Harmonizált szabványok	
LSV 6	2006/42/EK	EN 60204-1:2006+A1:2009	EN 55014-2:1997+A2:2008
LSV 7	2014/30/EU	EN 609:1999+A2:2009	EN 61000-3-2:2014
LSV 8	2011/65/EU	EN 55014-1:2006+A2:2011	EN 61000-3-11:2000

Kötz, 2017.08.17.

Wolfgang Hergeth
Ügyvezető igazgató

TŁUMACZENIE ORYGINALNEJ INSTRUKCJI OBSŁUGI**Spis treści**

1	Informacje dotyczące niniejszej instrukcji obsługi.....	31
1.1	Objaśnienia rysunkowe i słowa ostrzegawcze	31
2	Opis produktu	31
2.1	Użytkowanie zgodne z przeznaczeniem	31
2.2	Niebezpieczeństwo nieprawidłowego użycia	31
2.3	Zakres dostawy	31
2.3.1	Zakres dostawy dla LSV 6.....	32
2.3.2	Zakres dostawy dla LSV 7 i LSV 8.....	32
2.4	Symbole umieszczone na urządzeniu	33
2.5	Przegląd produktu (01).....	33
2.6	Urządzenia zabezpieczające i ochronne.....	34
2.7	Podłączenie elektryczne.....	34
3	Zasady bezpieczeństwa	35
3.1	Operator	35
3.2	Środki ochrony osobistej	35
3.3	Bezpieczeństwo na stanowisku pracy	35
3.4	Bezpieczeństwo osób, zwierząt i rzeczy materialnych.....	36
3.5	Bezpieczeństwo urządzenia	36
3.6	Bezpieczeństwo elektryczne	37
3.7	Użytkowanie i obsługa narzędzia elektrycznego.....	37
3.8	Wskazówki dotyczące bezpieczeństwa obsługi	38
4	Rozpakowywanie urządzenia (02).....	39
5	Montaż	40
5.1	Montaż w przypadku LSV 6.....	40
5.1.1	Zamontować koła (03).....	40
5.1.2	Zamocować ramiona obsługowe (04)	40
5.2	Montaż w przypadku LSV 7 i LSV 8	40
5.2.1	Montaż kół (05).....	40
5.2.2	Montaż ramion obsługowych (06)	40
5.3	Montaż stołu łuparki (07, 08).....	41
5.4	Krzyż rozszczepiający [LSV 7, LSV 8] (09).....	41
5.5	Ustawić pazury chwytne [LSV 7, LSV 8] (10).....	41
6	Uruchomienie.....	41
6.1	Ustawić i podłączyć łuparkę	41
6.2	Sprawdzanie kierunku obrotów silnika [LSV 8] (11).....	42
6.3	Zmiana biegunowości faz napięcia sieciowego [LSV 8] (12)	42
6.4	Wykonanie kontroli działania (13)	43
7	Obsługa	43
7.1	Przed każdym użyciem	45
7.2	Ustawianie stołu łuparki.....	45

7.3	Ustawianie ograniczenia suwu (14).....	45
7.4	Rozszczepianie kawałka drewna (15).....	45
7.5	Wymywanie zakleszczonego kawałka drewna.....	46
8	Konserwacja i pielęgnacja	46
8.1	Prace pielęgnacyjne	46
8.1.1	Smarowanie powierzchni ślizgowych (16).....	46
8.2	Czynności konserwacyjne	47
8.2.1	Ostrzenie klina rozszczepiającego	47
8.2.2	Kontrolowanie i uzupełnianie oleju hydraulicznego (17)	47
9	Transport (18).....	48
10	Przechowywanie	48
11	Utylizacja	49
12	Obsługa klienta/Serwis	49
13	Pomoc w przypadku usterek.....	50
14	Gwarancja.....	51
15	Deklaracja zgodności WE.....	52

1 INFORMACJE DOTYCZĄCE NINIEJSZEJ INSTRUKCJI OBSŁUGI

- Wersja niemieckojęzyczna jest oryginalną instrukcją obsługi. Wszystkie pozostałe wersje językowe są tłumaczeniami oryginalnej instrukcji obsługi.
- Przed uruchomieniem należy dokładnie przeczytać niniejszą instrukcję eksploatacji. Jest to konieczne dla zapewnienia bezusterkowej pracy i bezpiecznej obsługi.
- Poniższa instrukcja obsługi winna być przechowywana zawsze w sposób umożliwiający jej wykorzystanie w celu uzyskania informacji dotyczących urządzenia.
- Urządzenie może być przekazywane wyłącznie wraz z instrukcją obsługi.
- Należy stosować się do wskazówek dot. bezpieczeństwa i ostrzegawczych zawartych w niniejszej instrukcji obsługi.

1.1 Objaśnienia rysunkowe i słowa ostrzegawcze



NIEBEZPIECZEŃSTWO!

Oznacza niebezpieczeństwo prowadzące do śmierci lub ciężkich obrażeń ciała.



OSTRZEŻENIE!

Oznacza potencjalne niebezpieczeństwo mogące prowadzić do śmierci lub ciężkich obrażeń ciała.



OSTROŻNIE!

Oznacza potencjalne niebezpieczeństwo mogące prowadzić do średnich lub lekkich obrażeń ciała.

UWAGA!

Oznacza potencjalne niebezpieczeństwo mogące prowadzić do szkód rzeczowych.



WSKAZÓWKA

Szczególne wskazówki ułatwiające zrozumienie instrukcji i obsługi.

2 OPIS PRODUKTU

2.1 Użytkowanie zgodne z przeznaczeniem

Łuparka do drewna jest przeznaczona wyłącznie do rozdzielania pociętych i dobrze wyschniętych kawałków drewna. Rozmiary kawałków drewna nie mogą być przekraczać wymiarów podanych w danych technicznych.

W strefie roboczej łuparki może przebywać tylko jedna osoba i tylko jedna osoba może ją obsługiwać.

Opisywane urządzenie jest przeznaczone do zastosowania w ramach użytku prywatnego. Każde inne zastosowanie oraz niedozwolone zmiany lub modyfikacje traktowane są jako eksploatacja niezgodna z przeznaczeniem i prowadzą do utraty gwarancji i ważności deklaracji zgodności (znak CE) oraz do wyłączenia wszelkiej odpowiedzialności producenta za szkody poniesione przez użytkownika lub osoby trzecie.

2.2 Niebezpieczeństwo nieprawidłowego użycia

Wyraźnie zabronione są następujące zastosowania:

- rozdzielanie kawałków świeżego drewna;
- rozdzielanie kawałków drewna zawierających metalowe elementy, takie jak gwoździe, drut, klamry itd.;
- obsługa przez kilka osób;
- używanie w atmosferze wybuchowej.

2.3 Zakres dostawy

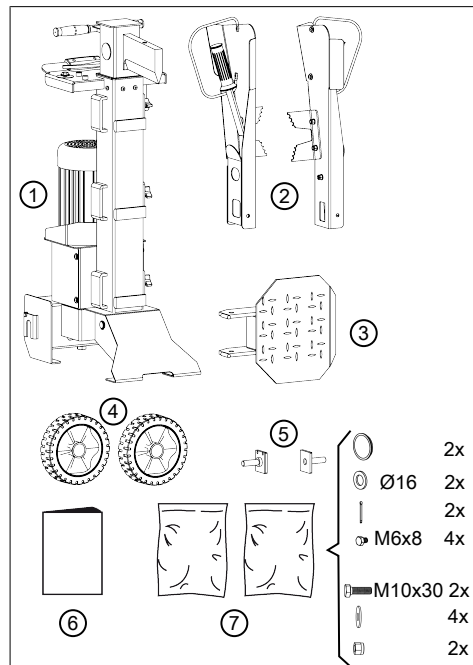
Sprawdzić po rozpakowaniu, czy wszystkie elementy zostały dostarczone.



WSKAZÓWKA

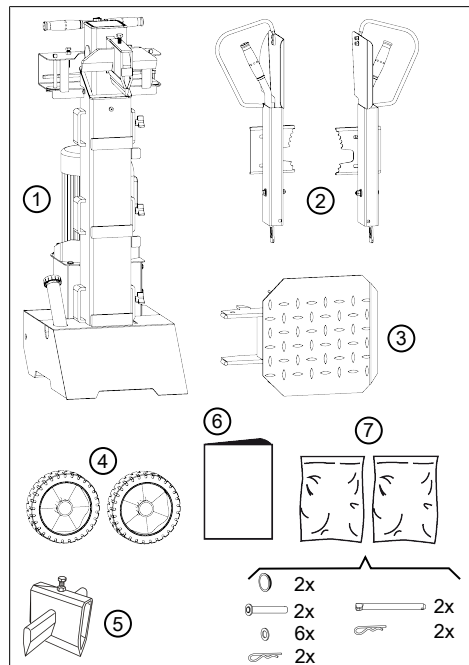
Kabel sieciowy nie jest zawarty w zakresie dostawy i dlatego trzeba go dodatkowo zakupić.

2.3.1 Zakres dostawy dla LSV 6



Nr	Element
1	Urządzenie bazowe
2	Ramiona obsługowe (2x)
3	Stół łuparki
4	Koła (2x)
5	Osie przetykowe (2x)
6	Instrukcja obsługi
7	Worek z małymi częściami (2x): <ul style="list-style-type: none"> ■ 2 kołpaki, 2 podkładki Ø16, 2 zawleczki, 4 śruby M6x8 ■ 2 śruby M10x30, 4 podkładki Ø10, 2 nakrętki samokontrujące M10

2.3.2 Zakres dostawy dla LSV 7 i LSV 8



Nr	Element
1	Urządzenie bazowe
2	Ramiona obsługowe (2x)
3	Stół łuparki
4	Koła (2x)
5	Krzyż rozłupujący
6	Instrukcja obsługi
7	Worek z małymi częściami (2x): <ul style="list-style-type: none"> ■ 2 kołpaki, 2 osie przetykowe, 6 podkładek, 2 zawleczki sprężynowe ■ 2 Bolce blokujące 2 zawleczki sprężynowe

2.4 Symbole umieszczone na urządzeniu

Symbol	Znaczenie
	Przed uruchomieniem przeczytać instrukcję eksploatacji.
	Zakładać rękawice ochronne!
	Nosić obuwie ochronne!
	Zakładać okulary ochronne!
	Nie zbliżać dłoni do obszaru niebezpiecznego.
	Przed rozpoczęciem konserwacji odłączyć urządzenie od sieci zasilania elektrycznego!
	Nie wpuszczać osób postronnych do obszaru niebezpiecznego.
	Nie zbliżać dłoni do obszaru niebezpiecznego.
	Nie zbliżać dłoni do obszaru niebezpiecznego.
	Usuwać lub wymieniać uszkodzone części!
	Obowiązuje zakaz palenia!
	Nie usuwać oleju hydraulicznego do środowiska!

Symbol	Znaczenie
	Niebezpieczeństwo poślizgnięcia się! Utrzymywać czystość w obszarze roboczym!
	Niebezpieczeństwo potknięcia się! Utrzymywać czystość w obszarze roboczym!
	Nie zawieszaj urządzenia na hakach suwnicy!

2.5 Przegląd produktu (01)

Łuparki składają się z następujących komponentów:

Nr	Element
1	Klin rozszczepiający
2	Kolumna rozszczepiająca
3	Śruby ustalające do prętów podnoszących
4	Uchwyt transportowy
5	Pręt podnoszący
6	Wtyczka sieciowa
7	Zielony i czerwony przycisk do wł./wył.
8	Silnik
9	Śruba odpowietrzająca i wlew oleju hydraulicznego
10	Koła transportowe
11	Otwory do zamocowania na podłożu (LSV 6)
12	Uchwyty boczne dla stołu łuparki
13	Stół łuparki
14	Ramię obsługowe z dźwignią obsługową i osłoną dłoni
15	Pazury chwytne

2.6 Urządzenia zabezpieczające i ochronne

Samoczynny wyłącznik silnikowy

Przy przeciążeniu łuparki do drewna wyłącznik samoczynny silnikowy wyłącza silnik. Nie wolno dezaktywować wyłącznika samoczynnego silnikowego.

Jeżeli wyłącznik samoczynny silnikowy wyłączył łuparkę do drewna, należy wykonać następujące czynności:

1. Odłączyć łuparkę do drewna od sieci zasilającej.
2. Usunąć przyczynę przeciążenia.
3. Po kilkuminutowym ostygnięciu łuparkę do drewna można z powrotem podłączyć do sieci zasilającej.
4. Włączyć łuparkę do drewna.

Obsługa oburęczna

Klin rozszczepiający przesuwany się w dół tylko wówczas, kiedy używane są obydwa ramiona obsługowe. Pozwala to uniknąć wprowadzenia dłoni operatora do obszaru niebezpiecznego.

2.7 Podłączenie elektryczne



OSTRZEŻENIE!

Zagrożenie urazami spowodowanymi porażeniem prądem

Wadliwy kabel sieciowy może być przyczyną ciężkich urazów spowodowanych porażeniem prądem.

- Upewnić się, że kabel sieciowy nie jest przecięty ani uszkodzony w inny sposób.

- Nie należy przekraczać maksymalnej dopuszczalnej długości kabla. Większa długość kabla spowoduje zmniejszenie mocy silnika, a w efekcie możliwości łuparki do drewna.
- Kabel sieciowy, wtyczka sieciowa i gniazdko muszą być nieuszkodzone. Uszkodzony kabel sieciowy (np. z pęknięciami, przecięciami, zgnieceniami lub zagięciami izolacji) nie powinien być używany.

- Naprawy kabla sieciowego, wtyczki i gniazdka mogą być wykonywane wyłącznie przez specjalistyczne warsztaty elektryczne.
- Połączenia wtykowe muszą być chronione przed wilgocią.
- W przypadku uszkodzenia kabla sieciowego należy natychmiast odłączyć zasilanie.

Wymagania dotyczące przyłącza elektrycznego

Sieć zasilająca musi być wyposażona w urządzenia zabezpieczające przed zbyt niskim napięciem, zbyt wysokim napięciem i prądem przeciążeniowym (16 A), a także w wyłącznik różnicowo-prądowy (maks. znamionowy prąd różnicowego zadziałania 0,03 A).

Dodatkowe wymagania dotyczące przyłącza elektrycznego można znaleźć w danych technicznych.

Wymagania dotyczące kabla sieciowego



WSKAZÓWKA

Kabel sieciowy nie jest zawarty w zakresie dostawy i dlatego trzeba go dodatkowo zakupić.

Kabel sieciowy musi spełniać następujące wymagania:

W przypadku LSV 6 i LSV 7:

- odpowiedni do prądu 230 V AC
- 3 żyły (1P + N + PE)
- Maksymalna długość kabla: 10 m

W przypadku LSV 8:

- odpowiedni do prądu 400 V AC
- 5 żył (3P + N + PE)
- Maksymalna długość kabla: 10 m

3 ZASADY BEZPIECZEŃSTWA



NIEBEZPIECZEŃSTWO!

Nieznajomość zasad bezpieczeństwa może powodować niebezpieczeństwo utraty życia i najcięższych obrażeń.

Nieznajomość zasad bezpieczeństwa i instrukcji obsługi może prowadzić do najcięższych obrażeń, a nawet śmierci.

- Przed użyciem urządzenia należy przestrzegać wszystkich zasad bezpieczeństwa i wskazówek podanych w niniejszej instrukcji obsługi oraz w instrukcjach, do których odniesienia się w niej znajdują.
- Wszystkie dołączone dokumenty należy zachować do późniejszego wykorzystania.

3.1 Operator

- Osoby poniżej 16. roku życia oraz niezaznajomione z instrukcją obsługi nie mogą używać urządzenia. Przestrzegać wszelkich ewentualnych krajowych przepisów dotyczących

bezpieczeństwa w zakresie minimalnego wieku użytkownika.

- Zabrania się eksploatacji urządzenia pod wpływem alkoholu, środków odurzających lub leków.

3.2 Środki ochrony osobistej

- Aby uniknąć urazów głowy i kończyn oraz uszkodzenia słuchu, należy nosić na sobie przewidziane przepisami odzież i wyposażenie ochronne.
- Odzież musi ściśle przylegać do ciała i nie może przeszkadzać w pracy. Długie włosy należy zabezpieczyć siatką. Nigdy nie nosić luźnych ubrań lub dodatków, które mogą zostać wciągnięte przez urządzenie, np. szali, szerokich koszul, długich łańcuszków.
- Środki ochrony osobistej:
 - Ochrona słuchu i okulary ochronne
 - długie spodnie i wytrzymałe obuwie
 - rękawice ochronne

3.3 Bezpieczeństwo na stanowisku pracy

- Pracować tylko przy świetle dziennym lub bardzo jasnym sztucznym świetle.

- Używać urządzenia tylko na stabilnym i równym podłożu, a nie na stromych zboczach.
- Pamiętać o zachowaniu stabilności.

3.4 Bezpieczeństwo osób, zwierząt i rzeczy materialnych

- Należy mieć na uwadze, że użytkownik odpowiada za wypadki i szkody wyrządzone osobom trzecim lub ich własności.
- Używać urządzenia tylko do prac, do których jest przeznaczone. Zastosowanie niezgodne z przeznaczeniem może prowadzić do obrażeń lub uszkodzeń.
- Włączać urządzenie tylko wówczas, gdy w obszarze roboczym nie przebywają inne osoby ani zwierzęta.
- Zachować bezpieczny odstęp od osób i zwierząt lub wyłączyć urządzenie, gdy zbliżają się do niego osoby lub zwierzęta.

3.5 Bezpieczeństwo urządzenia

- Używać urządzenia tylko w następujących warunkach:
 - Urządzenie nie jest zabrudzone.

- Urządzenie nie wykazuje uszkodzeń.
- Wszystkie elementy obsługowe muszą być sprawne.
- Nie przeciążać urządzenia. Jest ono przeznaczone do lekkich prac na terenach prywatnych. Przeciążenia powodują uszkodzenia urządzenia.
- Nigdy nie używać urządzenia ze zużyтыми lub uszkodzonymi częściami. Uszkodzone części zawsze wymieniać na oryginalne części zamienne producenta. Użytkowanie urządzenia ze zużyтыми lub uszkodzonymi częściami powoduje unieważnienie roszczeń gwarancyjnych po stronie producenta.



WSKAZÓWKA

Naprawy mogą przeprowadzać wyłącznie kompetentne zakłady naprawcze lub nasze punkty serwisowe AL-KO.

3.6 Bezpieczeństwo elektryczne

- **Wtyczka przyłączeniowa urządzenia musi pasować do gniazdka. W żadnym wypadku nie wolno modyfikować wtyczki. Nie wolno używać żadnych adapterów wtyczki w przypadku urządzeń z uziemieniem ochronnym.** Niezmodyfikowana wtyczka oraz odpowiednie gniazdko wtykowe zmniejszają ryzyko porażenia prądem elektrycznym.
- **Należy unikać kontaktu części ciała z uziemionymi powierzchniami, jak rury, grzejniki, kuchenki i lodówki.** Istnieje zwiększone ryzyko porażenia prądem elektrycznym, kiedy ciało jest uziemione.
- **Należy chronić narzędzia elektryczne przed deszczem lub wilgocią.** Wniknięcie wody do wnętrza narzędzia elektrycznego zwiększa ryzyko porażenia prądem elektrycznym.
- **Nie używać kabla niezgodnie z jego przeznaczeniem do przenoszenia lub zawieszania urządzenia elektrycznego lub do wyciągnięcia wtyczki z gniazdka wtyko-**

wego. Chronić przewód przed działaniem wysokich temperatur, oleju, ostrych krawędzi lub ruchomych elementów urządzenia. Uszkodzony lub splątany przewód zwiększa ryzyko porażenia prądem elektrycznym.

- **Jeżeli praca z narzędziem elektrycznym odbywa się na wolnym powietrzu, wolno używać tylko przedłużacza dostosowanego do pracy na wolnym powietrzu.** Zastosowanie przedłużacza przystosowanego do pracy na wolnym powietrzu zmniejsza ryzyko porażenia prądem elektrycznym.
- **Jeżeli nie można uniknąć pracy narzędzia elektrycznego w wilgotnym środowisku, należy zastosować wyłącznik ochronny różnicowy.** Zastosowanie wyłącznika ochronnego różnicowego zmniejsza ryzyko porażenia prądem elektrycznym.

3.7 Użytkowanie i obsługa narzędzia elektrycznego

- **Nie przeciążać urządzenia.** Do określonej pracy należy używać narzędzia elektrycznego, które jest do niej przeznaczone. Z użyciem odpowiedniego narzędzia elek-

trycznego pracuje się lepiej i bezpieczniej w podanym zakresie wydajności.

- **Nie używać narzędzia elektrycznego z uszkodzonym włącznikiem.** Urządzenie elektryczne, którego nie da się już włączyć lub wyłączyć jest niebezpieczne i musi być naprawione.
- **Wyciągnąć wtyczkę z gniazda zasilania i/lub wymontować akumulator, zanim dokonasz regulacji urządzenia, wymiany akcesoriów lub odłożenia urządzenia.** Zapobiega to niezamierzonemu uruchomieniu narzędzia elektrycznego.
- **Nieużywane narzędzie elektryczne należy przechowywać z dala od dzieci. Nie pozwalać na pracę za pomocą urządzenia osobom, które nie są obeznane z jego obsługą lub nie przeczytały niniejszych instrukcji.** Narzędzia elektryczne są niebezpieczne, jeżeli są obsługiwane przez osoby nieobeznane z ich obsługą.
- **Narzędzie elektryczne należy utrzymywać w dobrym stanie technicznym. Należy kontrolować, czy ruchome części funkcjonują spraw-**

nie i nie zacinają się, czy nie są pęknięte lub uszkodzone tak, że zakłóca to działanie narzędzia elektrycznego. Przed użyciem urządzenia należy zlecić naprawę uszkodzonych części. Wiele wypadków ma swoje źródło w nieprawidłowej konserwacji narzędzi elektrycznych.

- **Narzędzia tnące należy utrzymywać w czystości i ostrości.** Starannie pielęgnowane narzędzia tnące z ostrymi krawędziami tnącymi rzadziej się zakleszczają i są łatwiejsze w prowadzeniu.
- **Narzędzia elektrycznego, akcesoriów, narzędzi użytkowych itp. należy używać z zastosowaniem się do podanych tu instrukcji. Należy przy tym uwzględnić warunki na stanowisku pracy oraz rodzaj wykonywanej czynności.** Użycie narzędzi elektrycznych do innych celów, niż przewidziane może doprowadzić do niebezpiecznych sytuacji.

3.8 Wskazówki dotyczące bezpieczeństwa obsługi

- **Nigdy nie pozostawiać bez nadzoru urządzenia gotowego do pracy.**

- Po każdym zastosowaniu należy wyczyścić urządzenie.
- Zabezpieczyć urządzenie przed nieuprawnionym dostępem.
- Urządzenie powinno być używane tylko przez jedną osobę.
- Nigdy nie przemieszczać urządzenia z uruchomionym silnikiem.
- Nie używać urządzenia podczas opadów deszczu lub śniegu.
- Odłączyć urządzenie od sieci zasilającej w przypadku:
 - konserwacji i czyszczenia
 - prac regulacyjnych
 - Transport
 - przerw w pracy
 - zakłóceń
- nie chwycić za klin rozszerzający.

4 ROZPAKOWYWANIE URZĄDZENIA (02)



OSTRZEŻENIE!

Ryzyko zmiążdżenia powodowane przez przewracające się urządzenie!

Urządzenie jest ciężkie! W przypadku przewrócenia urządzenia może dojść do zmiążdżenia części ciała i ciężkiego urazu.

- Rozpakowywaniem urządzenia muszą się zajmować co najmniej dwie osoby!
- Unikać przechylenia urządzenia przez podkładanie bloków i klinów!

Jeśli pudło z łuparką nie jest ustawione pionowo:

1. We dwie osoby unieść pudło (02/1) po jednej stronie (02/a). Nie dopuścić do jego przesunięcia. W razie potrzeby: podłożyć blok (02/2) w celu podparcia pudła.
2. Wyrównać pudło na tyle, aby stało pionowo i równo.
3. Ostrożnie przeciąć pudło nożem (02/3) na dolnej krawędzi, aby nie uszkodzić urządzenia.
4. Zdjąć pudło z urządzenia (02/b).
5. Skontrolować zakres dostawy (patrz *Rozdział 2.3 "Zakres dostawy", strona 31*).

5 MONTAŻ



OSTRZEŻENIE!

Zagrożenia wynikłe z niekompletnego montażu!

Eksploatacja niekompletnie zmontowanego urządzenia może prowadzić do poważnych obrażeń ciała.

- Urządzenie eksploatować tylko wówczas, gdy zostało całkowicie zmontowane.
- Przed włączeniem sprawdzić, czy wszystkie urządzenia zabezpieczające i ochronne występują i są sprawne.

5.1 Montaż w przypadku LSV 6

5.1.1 Zamontować koła (03)

Wykonać następujące kroki dla każdego koła:

1. Wsunąć oś przetykową (03/1) od dołu d uchwytu (03/2) na urządzenie bazowe (03/a) i zamocować.
2. W celu zamocować osi przetykowej mocno wkręcić dwie śruby M6 x 8 (03/3) w umieszczone naprzeciwko siebie otwory osi przetykowej i uchwytu.
3. Nasunąć koło (03/4) i podkładkę (03/5) na oś przetykową (03/b).
4. Zawleczkę (03/6) wcisnąć przez otwór osi przetykowej, aby zabezpieczyć koło przed spadnięciem (03/c).
5. Kołpak koła (03/7) nałożyć (03/d).

5.1.2 Zamocować ramiona obsługowe (04)

Wykonać następujące kroki dla każdego ramienia obsługowego:

1. Ramię obsługowe (04/1) ułożyć na płycie poprzecznej (04/2) w taki sposób, aby jego otwory mocującej były umieszczone naprzeciwko siebie. Równocześnie wprowadzić dźwignię sterowania pompy (04/3) do zagłę-

bienia ramienia obsługowego.

Wskazówka: Uważać przy tym, aby dźwignia sterowania pompy była prawidłowo wprowadzona!

2. Śruby M10 x 30 (04/4) z założoną podkładką (04/5) wprowadzić przez otwory ramienia obsługowego i płyty poprzecznej.
3. Wprowadzić drugą podkładkę (04/6) i nakrętkę samokontrującą (04/7) od dołu na śrubę i mocno dokręcić.

5.2 Montaż w przypadku LSV 7 i LSV 8

5.2.1 Montaż kół (05)

Wykonać następujące kroki dla każdego koła:

1. Nałożyć następujące elementy na oś przetykową (05/1):
 - koło (05/2)
 - 3 podkładki (05/3)
2. Oś przetykową wraz z kołem i podkładkami wsunąć do łożyska (05/4) aż do ogranicznika (05/a).
3. Wcisnąć zawleczkę sprężynową (05/5) przez otwór osi przetykowej, aż do zatrzasknięcia (05/b).
4. Kołpak koła (05/6) nałożyć (05/c).

5.2.2 Montaż ramion obsługowych (06)

Wykonać następujące kroki dla każdego ramienia obsługowego:

1. Wyjąć zawleczkę sprężynową (06/1) ze sworzni ustalających (06/2).
2. Wyciągnąć sworznie ustalające z wieszaka poprzecznego (06/3).
3. Cienko nasmarować ramię obsługowe (06/4) w miejscach (06/A) i (06/B) smarem.
4. Włożyć ramię obsługowe (06/4) do wieszaka poprzecznego (06/3) i na dźwignię sterowania pompy (06/5).

Wskazówka: Uważać przy tym, aby dźwignia sterowania pompy była prawidłowo wprowadzona!
5. Wprowadzić sworznie ustalające (06/2) do położonych naprzeciwko siebie otworów wieszaka poprzecznego (06/3) i ramienia obsługowego (06/4) aż do ogranicznika.
6. Wprowadzić zawleczkę sprężynową (06/1) do otworu sworzni ustalającego (06/2) aż do zatrzasknięcia.

5.3 Montaż stołu łuparki (07, 08)

Na kolumnie rozszczepiającej znajdują się na trzech wysokościach uchwyty boczne (07/1) do montażu stołu łuparki (07/2), aby umożliwić dostosowanie jego wysokości do różnych długości kawałka drewna, który ma być rozłupany.

1. Wykręcić śruby ustalające (08/1) z uchwyty boczne (08/2) tak bardzo, aby można było wsunąć stół łuparki (08/3).
2. Ustawić stół łuparki ukośnie na bloku podtrzymującym (08/4) i wprowadzić do uchwyty boczne aż do ogranicznika. Odstawić przy tym stół łuparki na blok podtrzymujący w taki sposób, aby na końcu znalazł się w poziomym położeniu (08/a).
3. Przekręcić śruby ustalające przez otwór (08/5) stołu łuparki, aby go zamocować.

Demontaż stołu łuparki należy wykonać w odwrotnej kolejności.

5.4 Krzyż rozszczepiający [LSV 7, LSV 8] (09)

1. Nałożyć krzyż rozszczepiający (09/1) na klin rozszczepiający (09/2) aż do ogranicznika (09/a).
2. Mocno wkręcić śruby (09/3) do otworu klina rozszczepiającego, aby zamocować krzyż rozszczepiający.
3. Mocno wkręcić śruby (09/4), aby przekręcić krzyż rozszczepiający do góry.

5.5 Ustawić pazury chwytne [LSV 7, LSV 8] (10)

Na każdym ramieniu obsługowym znajduje się pazur chwytne. Pazury chwytne mogą być przesuwane odpowiednio do średnicy kawałka drewna, który ma być rozłupywany. Ustawić obydwa pazury chwytne na jednakowy wymiar:

1. Poluzować obydwie śruby ustalające (10/1) pazurów chwytnych (10/2).
2. Przesunąć pazury chwytne (10/2) na żądany wymiar.
3. Mocno dokręcić obydwie śruby ustalające (10/1).

6 URUCHOMIENIE

6.1 Ustawić i podłączyć łuparkę



NIEBEZPIECZEŃSTWO!

Ryzyko porażenia prądem w przypadku użytkowania bez wyłącznika różnicowoprądowego

Używanie urządzenia bez wyłącznika różnicowoprądowego w przyłączy sieciowym może prowadzić do ciężkich urazów, a nawet śmierci w wyniku porażenia prądem.

- Przed podłączeniem urządzenia sprawdzić, czy w przyłączy sieciowym jest wyłącznik różnicowoprądowy dla maksymalnego znamionowego prądu różnicowego zadziałania o wartości 0,03 A.
- Jeśli nie można ustalić występowania wyłącznika różnicowoprądowego: Zastosować dodatkowe ruchome urządzenie zabezpieczające przed prądem przeciążeniowym i zwarciovym.



OSTRZEŻENIE!

Ryzyko urazów powodowanych przez przewracające się urządzenie

Przewracające się urządzenie może powodować ciężkie urazy ciała i szkody.

- Upewnić się, że urządzenie nie może się przewrócić.

1. Ustawić łuparkę poziomo na równym i związłym podłożu. Nie ustawiać łuparki na kablu sieciowym!
Wskazówka: Nie układać żadnego materiału pod łuparką do drewna, aby zmienić wysokość urządzenia albo próbować zwiększyć jej stabilność. Jeśli łuparka do drewna stoi krzywo i/lub chwiejnie, trzeba ją ustawić w innym miejscu. Używanie na miękkich podłożach, takich jak trawa lub żwir jest niedozwolone, ponieważ urządzenie mogłoby się zapadać lub przechylać w trakcie pracy.
2. Kabel sieciowy przeprowadzić w taki sposób, aby nie mógł być zaginany, ściskany ani w inny sposób uszkodzany.
3. Podłączyć kabel sieciowy do gniazda (01/6) urządzenia, a następnie do sieci zasilania elektrycznego.
Wskazówka: Podczas odłączania najpierw oddzielić kabel sieciowy od sieci zasilania elektrycznego.

6.2 Sprawdzanie kierunku obrotów silnika [LSV 8] (11)

UWAGA!

Niebezpieczeństwo uszkodzenia pompy hydraulicznej

Nieprawidłowy kierunek obrotów silnika spowoduje uszkodzenie pompy hydraulicznej.

- Włączona łuparkę do drewna należy natychmiast wyłączyć, jeśli silnik obraca się w niewłaściwym kierunku lub jeśli klin rozszczepiający nie porusza się do góry.
 - Zmienić biegunowość faz napięcia sieciowego.
1. Jednocześnie wykonaj następujące czynności:
 - Nacisnąć zielony przycisk (11/1), a następnie czerwony przycisk (11/2), aby umożliwić krótki rozbieg silnikowi.
 - Przez szczeliny wentylacyjne (11/3) obserwować, w którym kierunku obraca się silnik. Kierunek obrotów musi być zgodny ze strzałką (11/4) na silniku.
 2. Jeśli kierunek obrotów jest niezgodny: patrz *Rozdział 6.3 "Zmiana biegunowości faz napięcia sieciowego [LSV 8] (12)", strona 42.*
- ## 6.3 Zmiana biegunowości faz napięcia sieciowego [LSV 8] (12)
1. Natychmiast wyłączyć łuparkę do drewna i odłączyć kabel sieciowy.
 2. Wprowadzić śrubokręt do rowków prostych do zmiennika faz (12/1) w gniazdku sieciowym (12/2) łuparki do drewna.
 3. Wcisnąć zmiennik faz i przekręcić nim o 180°.

4. Podłączyć kabel sieciowy.
5. Włączyć łuparkę do drewna i ponownie sprawdzić kierunek obrotów silnika. Klin rozszczepiający musi się przemieszczać do góry.

6.4 Wykonanie kontroli działania (13)

1. Nacisnąć zielony przycisk (13/1) w celu włączenia. Łuparka do drewna automatycznie przemieszcza się do góry.
 - Kiedy klin rozszczepiający znajdzie się w najwyższym położeniu, krótko docisnąć oba ramiona obsługowe do dołu, a następnie wyłączyć i ponownie włączyć łuparkę do drewna. Nacisnąć czerwony przycisk (13/2) w celu wyłączenia.
 - W przypadku modelu LSV 8 jeśli klin rozszczepiający nie przemieszcza się o góry: Natychmiast wyłączyć łuparkę do drewna, aby uniknąć uszkodzenia urządzenia. Sprawdzić i ewentualnie skorygować kierunek obrotów silnika (patrz *Rozdział 6.2 "Sprawdzanie kierunku obrotów silnika [LSV 8] (11)", strona 42*).
2. Wykonanie kontroli działania:
 - Obydwa ramiona obsługowe równocześnie docisnąć w dół. Klin rozszczepiający musi się przemieścić w dół i zatrzymać ok. 5 cm nad najwyższym położenie stołu.
 - Zwolnić jedno z dwóch ramion obsługowych. Klin rozszczepiający musi się zatrzymać w bieżącym położeniu.
 - Zwolnić równocześnie obydwie ramiona. Klin rozszczepiający przemieszcza się do góry.
3. Kiedy jest bardzo zimno, łuparkę do drewna można pozostawić przez ok. 15 min na biegu jałowym, aby olej hydrauliczny się rozgrzał.

7 OBSŁUGA



OSTRZEŻENIE!

Ryzyko urazu w przypadku obsługiwanego przez więcej niż jedną osobę

Obsługiwanie urządzenia przez dwie osoby lub więcej może prowadzić do poważnych urazów.

- Urządzenie należy zawsze obsługiwać jednoosobowo.
- Nie dopuszczać innych osób, a w szczególności nie pozwalać, by chwyciły kawałek drewna, który jest już rozłupywany.

UWAGA!**Ryzyko uszkodzenia w przypadku nieprawidłowej obsługi.**

Nieprawidłowe rozszczepianie kawałków drewna może spowodować uszkodzenie lub zniszczenie urządzenia.

- Kawałek drewna należy zawsze ustawiać na stole łuparki pionowo, tzn. zgodnie z kierunkiem włókien drewna, a nigdy nie poziomo.
- Nigdy nie wymuszać rozszczepiania kawałka drewna przez kilka sekund.

**OSTRZEŻENIE!****Ryzyko odniesienia urazu spowodowanego przez odpryskujące drewno**

Składowane drewno twarde, nieregularnie wyrosnięte konary, nierównomierne kawałki drewna i kawałki drewna z wieloma sękami sprzyjają odpryskiwaniu przy rozszczepianiu. Wyrzucane kawałki drewna mogą spowodować ciężkie urazy.

- Należy rozłupywać tylko proste kawałki drewna o prostopadłych i równych powierzchniach cięcia.
- Należy bezwzględnie nosić zalecaną odzież ochronną.

**WSKAZÓWKA**

- Zawsze należy rozłupywać dobrze wyschnięte drewno. Można je znacznie łatwiej rozłupać niż świeże i wilgotne drewno.
- Bardzo grube drewniane kłody można lekko rozszczepiać, kiedy ich długość jest mniejsza.

7.1 Przed każdym użyciem



OSTRZEŻENIE!

Ryzyko urazów powodowanych przez wadliwe urządzenie

Używanie wadliwego urządzenia może prowadzić do ciężkich urazów i uszkodzenia urządzenia.

- Urządzenie może być używane tylko wówczas, jeśli nie jest uszkodzone ani zniszczone oraz jeśli żadne części nie brakują ani nie są poluzowane.

1. Dokonać kontroli wzrokowej łuparki do drewna.
 - Łuparka do drewna nie powinna być włączana, jeśli jakieś części brakują, są uszkodzone lub poluzowane.
2. Dokonać kontroli wzrokowej kabla sieciowego.
 - Uszkodzony kabel zasilający (np. z pęknięciami, przecięciami, zgnieceniami lub zagięciami izolacji) nie powinien być używany.
3. Dokonać kontroli wzrokowej pod kątem wycieku płynu hydraulicznego.
 - Łuparka do drewna nie powinna być używana, jeśli występuje wyciek oleju hydraulicznego.
4. Powierzchnie ślizgowe kolumny rozszczepiającej i klina rozszczepiającego należy oczyścić, a następnie nasmarować (patrz *Rozdział 8.1.1 "Smarowanie powierzchni ślizgowych (16)", strona 46*).
5. Wykonać sprawdzenie funkcji ramienia obsługowego (patrz *Rozdział 6.4 "Wykonanie kontroli działania (13)", strona 43*).

7.2 Ustawianie stołu łuparki

1. Ustawić stół łuparki na wysokość kawałka drewna, który ma być rozłupywany (patrz *Rozdział 5.3 "Montaż stołu łuparki (07, 08)", strona 41*).

7.3 Ustawianie ograniczenia suwu (14)

1. Ustawić kawałek drewna na stole łuparki.
2. Równocześnie docisnąć oba ramiona obsługowe w dół, aby przemieścić klin rozszczepiający w dół.
3. Kiedy klin rozszczepiający znajdzie się o ok. 3 - 5 cm nad kawałkiem drewna: Zwolnić jedno ramię obsługowe, aby zatrzymać klin rozszczepiający w bieżącym położeniu.
4. Wylączyć urządzenie.
5. Poluzować śruby ustalające (14/1) i przesuwać pręt podnoszący (14/2) maksymalnie do góry.
6. Ponownie mocno dokręcić śruby ustalające.
7. Włączyć urządzenie. Klin rozszczepiający przemieszcza się do góry.

7.4 Rozszczepianie kawałka drewna (15)



OSTROŻNIE!

Ryzyko urazu spowodowane przez nieuporządkowany obszar roboczy

Porzucane kawałki drewna i nieporządek w obszarze roboczym powodują ryzyko potknięcia się i poślizgnięcia.

- Układać przeznaczone do rozłupania kawałki drewna w uporządkowany sposób na stercie.
- Rozłupane kawałki drewna i wióry drewna natychmiast usuwać z obszaru roboczego.

1. W przypadku LSV 7 i LSV 8: Ustawić pazury chwytne na średnicę kawałków drewna przeznaczonych do rozłupania (patrz *Rozdział 5.5 "Ustawić pazury chwytne [LSV 7, LSV 8] (10)", strona 41*).
2. Ustawić kawałek drewna dokładnie prostopadłe na stole łuparki.
Wskazówka: *Kawałek drewna musi samoczynnie stać na stole łuparki. Nie wolno rozszczepiać krzywo ustawionych kawałków drewna!*
3. Równocześnie zbliżyć do siebie obydwa ramiona obsługowe w taki sposób, aby kawałek drewna został zaciśnięty (15/a).
4. Obydwa ramiona obsługowe równocześnie docisnąć w dół (15/b). Klin rozszczepiający nie przemieszcza się w dół (15/c).
5. Kiedy klin rozszczepiający całkowicie rozszepi drewno: Zwolnić obydwa ramiona obsługowe, aby klin rozszczepiający przemieścił się w górę.
6. Usunąć rozszczepione kawałki drewna z obszaru roboczego.

7.5 Wyjmowanie zakleszczonego kawałka drewna



OSTROŻNIE!

Ryzyko urazu w przypadku wyrzucania zakleszczonego kawałka drewna

Wyrzucenie zakleszczonego kawałka drewna z urządzenia może być przyczyną urazów ciała i uszkodzenia urządzenia.

- Nie wolno wybijać zakleszczonego kawałka drewna narzędziem.

1. Umożliwić przemieszczenie się klina rozszczepiającego całkowicie do góry.
2. Ustawić klinowaty kawałek drewna na stole łuparki.

3. Umożliwić przemieszczenie się klina rozszczepiającego w dół. Zakleszczony kawałek drewna jest wypychany w górę przez klinowy kawałek drewna.
4. Powtarzać powyższe kroki, używając coraz większych klinów, aż do uwolnienia zakleszczonego kawałka drewna.

8 KONSERWACJA I PIELEGNACJA



OSTRZEŻENIE!

Ryzyko urazu przy pracach konserwacyjnych

Nieprawidłowa konserwacja może prowadzić do ciężkich urazów i uszkodzenia urządzenia.

- Przed rozpoczęciem konserwacji odłączyć urządzenie od sieci zasilania elektrycznego.
- Naprawy urządzenia powinny być zlecane wyłącznie specjalistom.

8.1 Prace pielęgnacyjne

8.1.1 Smarowanie powierzchni ślizgowych (16)

Wykonywać regularnie, szczególnie przy rozszczepianiu kawałków drewna o dużej zawartości żywicy:

1. Oczyszczyć powierzchnie ślizgowe (16/1) kolumny rozszczepiającej (16/2) i klina rozszczepiającego (16/3).
2. Nasmarować powierzchnie ślizgowe smarem wolnym od żywicy i kwasów.

8.2 Czynności konserwacyjne

8.2.1 Ostrzenie klina rozszczepiającego

Kiedy po długim używaniu klin rozszczepiający się stępi:

1. Usunąć złogi materiału z klina rozszczepiającego odpowiednim pilnikiem i naostrzyć klin rozszczepiający.
2. Nałożyć olej lub środek smarny na obrabiane powierzchnie.

8.2.2 Kontrolowanie i uzupełnianie oleju hydraulicznego (17)

Codziennie kontrolować stan oleju i wymieniać olej hydrauliczny po 1 roku lub 150 roboczogodzinach. Do uzupełniania i wymiany należy używać oleju hydraulicznego HLP 46.

UWAGA!

Ryzyko uszkodzenia urządzenia przez olej hydrauliczny

Nieprawidłowy olej hydrauliczny oraz zbyt niski lub zbyt wysoki poziom oleju powodują nieprawidłowe działanie oraz gromadzenie się ciepła i mogą być przyczyną uszkodzenia pompy hydraulicznej.

- Używać wyłącznie zalecanego oleju hydraulicznego.
- Regularnie sprawdzać stan oleju, a w razie potrzeby uzupełnić olej hydrauliczny.

1. Ustawić pionowo łuparkę do drewna i odłączyć ją od sieci zasilania elektrycznego.
2. Pozostawić niepracującą łuparkę do drewna przez kilka minut, aby olej mógł się osadzić w zbiorniku oleju.
3. Wykręcić wskaźnik poziomu oleju (17/1) z wlewu oleju (17/2) i wytrzeć go czystą, bezkłaczkową szmatką.

Sprawdzić poziom oleju

1. Wprowadzić wskaźnik poziomu oleju do oporu i ponownie wyciągnąć.
2. Odczytać poziom oleju ze wskaźnika. Poziom oleju musi się zawierać między oznaczeniem poziomu maksymalnego (17/3) i minimalnego (17/4).

Uzupełnić olej hydrauliczny

Kiedy poziom oleju znajdzie się poniżej poziomu minimalnego:

1. Wlać olej hydrauliczny (17/5) do wlewu oleju. Ewentualnie użyć lejka. Do zbiornika oleju nie mogą się przedostać żadne ciała obce!
2. Sprawdzić poziom oleju (patrz wyżej).
3. Ponownie wkręcić wskaźnik poziomu oleju i lekko zamocować.

Wymienić olej hydrauliczny

Olej hydrauliczny musi być corocznie całkowicie wymieniany.

1. Ustawić naczynie na zużyty olej (17/6) pod łuparkę do drewna.
2. Wykręcić śrubę spustu oleju (17/7) wraz z pierścieniem uszczelniającym (17/8) i spuścić cały olej do naczynia na zużyty olej. Prawidłowo zutylizować stary olej!
3. Nałożyć pierścień uszczelniający na śrubę spustu oleju i ponownie razem wkręcić.
4. Uzupełnić olej hydrauliczny (patrz wyżej).

9 TRANSPORT (18)

UWAGA!

Niebezpieczeństwo uszkodzenia urządzenia wskutek niewłaściwego transportu

Niewłaściwy transport może być przyczyną uszkodzenia urządzenia.

- Odłączyć wtyczkę sieciową przed każdym transportem.
- Pociągnąć urządzenie tylko lekko nachylone na uchwycie transportowym.
- W przypadku użycia suwnicy: Nie podnosić urządzenia na pojedynczych elementach ani na uchwycie transportowym! Przywiązać je i unieść stabilną linką do podnoszenia.



OSTRZEŻENIE!

Ryzyko zmiżdżenia spowodowane przez przewracające się urządzenie!

Urządzenie jest ciężkie! W przypadku przewrócenia urządzenia może dojść do zmiżdżenia części ciała i ciężkiego urazu.

- Zachować najwyższą ostrożność podczas transportowania urządzenia.
- Usunąć przeszkody z planowanej drogi transportu.

1. Obiema rękami umieścić łuparkę do drewna w uchwycie transportowym (18/1) i lekko przechylić, aby ją ustawić (18/a) na kołach (18/2).
2. Przeciągnąć łuparkę do drewna w uchwycie transportowym dożądanego miejsca (18/b).

10 PRZECHOWYWANIE

1. Odłączyć łuparkę do drewna od sieci zasilającej.
2. Po każdym użyciu należy dokładnie wyczyścić urządzenie i, jeśli są dostępne, założyć pokrywę ochronną. Klin rozszczepiający musi się znaleźć w położeniu końcowym.
3. Urządzenie przechowywać w suchym, zamkniętym pomieszczeniu niedostępnym dla dzieci.

11 UTYLIZACJA

Wskazówki dotyczące ustawy o zużyтым sprzęcie elektrycznym i elektronicznym (ElektroG)



- Zużyte urządzenia elektryczne i elektroniczne nie mogą być utylizowane z odpadami z gospodarstwa domowego, lecz należy przekazać je do osobnej zbiórki lub utylizacji.
- Zużyte baterie lub akumulatory, które nie są na stałe wbudowane w zużyтым urządzeniu, należy wyciągnąć przed oddaniem urządzenia! Ich utylizacja jest regulowana przez ustawę o zużytych bateriach.
- Właściciele lub użytkownicy urządzeń elektrycznych i elektronicznych są prawnie zobowiązani do ich oddania po zużyciu.
- Użytkownik końcowy odpowiada za usunięcie danych osobowych z utylizowanego urządzenia!

Symbol przekreślonego pojemnika na odpady oznacza, że zużyte urządzenia elektryczne i elektroniczne nie mogą być utylizowane razem z odpadami z gospodarstwa domowego.

Zużyte urządzenia elektryczne i elektroniczne można nieodpłatnie oddać w następujących punktach zbiórki:

- publiczne punkty utylizacji lub zbiórki odpadów (np. komunalne punkty składowania odpadów);
- punkty sprzedaży urządzeń elektrycznych (stacjonarne i online), o ile sprzedawcy są zobowiązani do odbioru lub oferują tę usługę dobrowolnie.

Wszystkie powyższe zasady obowiązują wyłącznie w odniesieniu do urządzeń sprzedawanych i instalowanych na terenie Unii Europejskiej i objętych dyrektywą 2012/19/UE. W krajach nienależących do Unii Europejskiej obowiązywać mogą inne przepisy dotyczące utylizacji urządzeń elektrycznych i elektronicznych.

12 OBSŁUGA KLIENTA/SERWIS

Wszelkie pytania dotyczące gwarancji, naprawy lub części zamiennych należy kierować do najbliższego punktu serwisowego AL-KO.

Można go znaleźć w następującej witrynie internetowej:

www.al-ko.com/service-contacts

13 POMOC W PRZYPADKU USTEREK

W przypadku zakłóceń natychmiast wyłączyć łuparkę do drewna i odłączyć wtyczkę sieciową!



OSTROŻNIE!

Niebezpieczeństwo skaleczenia

Poruszające się części urządzenia o ostrych krawędziach mogą spowodować obrażenia.

- Podczas wykonywania prac związanych z konserwacją, pielęgnacją i czyszczeniem należy zawsze nosić rękawice ochronne!

Usterka	Przyczyna	Usuwanie
Silnik nie uruchamia się.	Nastąpiło wyłączenie samoczynnego wyłącznika silnikowego.	Zaczekać, aż silnik ostygnie.
	Uszkodzona wtyczka lub gniazdko	Zlecić sprawdzenie i ewentualną wymianę elektrykowi.
	Wadliwy kabel sieciowy	Zlecić sprawdzenie i ewentualną wymianę elektrykowi.
	Wadliwy silnik	Zlecić sprawdzenie i ewentualną wymianę elektrykowi.
Zielony przycisk nie utrzymuje się po wciśnięciu	Brak przewodu zerowego lub jedna faza nie jest podłączona.	Zlecić sprawdzenie i ewentualną wymianę elektrykowi.
	Wadliwy przełącznik	
Kil rozszczepiający nie wysuwa się/nie wsuwa się, ale silnik pracuje.	Za mało oleju hydraulicznego	Uzupełnić olej hydrauliczny.
	Wadliwa pompa hydrauliczna	Zlecić wymianę specjalistycznemu warsztatowi lub punktowi serwisowemu AL-KO.
	Zawór nie jest otwarty z powodu poluzowanego połączenia.	Zamocować poluzowane części.
	Wygięta dźwignia obsługowa lub części łączące	Zlecić naprawę wygiętych części łączących.
	W przypadku LSV 8: Niewłaściwy kierunek obrotów silnika z powodu nieprawidłowego podłączenia faz napięcia sieciowego	Zmienić biegunowość faz napięcia sieciowego na wtyczce łuparki do drewna. Zlecić sprawdzenie i ewentualnie skorygowanie elektrykowi.
Brak mocy klina rozszczepiającego.	Za mało oleju hydraulicznego	Uzupełnić olej hydrauliczny.
	Wygięty dźwignia uruchamiający	Zlecić wymianę specjalistycznemu warsztatowi lub punktowi serwisowemu AL-KO.
Nietypowe odgłosy i drgania	Za mało oleju hydraulicznego	Uzupełnić olej hydrauliczny.

Usterka	Przyczyna	Usuwanie
Pompa hydrauliczna świszcze, klin rozszczepiający przesuwają się gwałtownie.	Za mało oleju hydraulicznego	Uzupełnić olej hydrauliczny.
	Powietrze w obwodzie hydraulicznym	Odkręcić śrubę odpowietrzającą.
Silnik mocno się nagrzewa.	Za małą powierzchnię przekroju poprzecznego przedłużacza	Zastosować przedłużacz o większej powierzchni przekroju poprzecznego.
	Brakująca faza	Zlecić sprawdzenie i ewentualnie skorygowanie elektrykowi.



WSKAZÓWKA

W przypadku zakłóceń, które nie zostały wymienione w tej tabeli, lub takich, których nie można usunąć we własnym zakresie, należy skontaktować się z naszym działem obsługi klienta.

14 GWARANCJA

Ewentualne wady materiałowe lub produkcyjne w urządzeniu usuwamy przed upływem ustawowego okresu przedawnienia roszczeń z tytułu rękojmi za wady fizyczne, dokonując wedle naszego uznania naprawy lub wymiany produktu. Okres przedawnienia ustalany jest zgodnie z prawem obowiązującym w kraju, w którym produkt został zakupiony.

Gwarancja obowiązuje tylko w przypadku:

- zastosowania się do treści niniejszej instrukcji obsługi
- prawidłowego postępowania,
- stosowania oryginalnych części zamiennych.

Gwarancja wygasa w przypadku:

- samodzielnych prób naprawy,
- samodzielnych zmian technicznych,
- zastosowania niezgodnie z przeznaczeniem.

Gwarancja nie obejmuje:

- uszkodzeń lakieru spowodowanych zwykłym zużyciem
- części zużywalnych, oznaczonych na wykazie części zamiennych ramką [xxxxxx (x)].

Okres gwarancji rozpoczyna się od momentu nabycia przez pierwszego użytkownika końcowego. Decydujące znaczenie ma tutaj data dokumentu zakupu. Należy zwrócić się do dystrybutora lub najbliższego autoryzowanego punktu serwisowego, przedstawiając niniejszą deklarację gwarancyjną oraz dowód zakupu. Niniejsza deklaracja nie narusza ustawowych roszczeń nabywcy w stosunku do sprzedawcy z tytułu wad.

15 DEKLARACJA ZGODNOŚCI WE

Niniejszym oświadczamy, że produkt we wprowadzonej przez nas na rynek wersji spełnia wymagania zharmonizowanych dyrektyw UE, standardów bezpieczeństwa UE oraz standardów obowiązujących dla danego produktu.

Produkt	Producent	Osoba sporządzająca dokumentację	
Łuparka do drewna	AL-KO Geräte GmbH Ichenhauser Str. 14 D-89359 Kötz	Andreas Hedrich Ichenhauser Str. 14 D-89359 Kötz	
Numer seryjny G4032012			
Typ	Dyrektywy UE	Normy zharmonizowane	
LSV 6	2006/42/WE	EN 60204-1:2006+A1:2009	EN 55014-2:1997+A2:2008
LSV 7	2014/30/UE	EN 609:1999+A2:2009	EN 61000-3-2:2014
LSV 8	2011/65/UE	EN 55014-1:2006+A2:2011	EN 61000-3-11:2000

Kötz, 2017-08-17



Wolfgang Hergeth
Managing Director

PŘEKLAD ORIGINÁLNÍHO NÁVODU K POUŽITÍ**Obsah**

1	K tomuto návodu k použití	55
1.1	Vysvětlení symbolů a signálních slov	55
2	Popis výrobku	55
2.1	Použití v souladu s určeným účelem	55
2.2	Možné chybné použití	55
2.3	Součásti dodávky	55
2.3.1	Součásti dodávky pro LSV 6	56
2.3.2	Součásti dodávky pro LSV 7 a LSV 8	56
2.4	Symbole na stroji	57
2.5	Přehled výrobku (01)	57
2.6	Bezpečnostní a ochranná zařízení	57
2.7	Elektrické připojení	58
3	Bezpečnostní pokyny	58
3.1	Obsluha	59
3.2	Osobní ochranné vybavení	59
3.3	Bezpečnost na pracovišti	59
3.4	Bezpečnost osob, zvířat a věcných hodnot	59
3.5	Bezpečnost stroje	59
3.6	Bezpečnost elektrických součástí	60
3.7	Zacházení s elektrickým nářadím a jeho použití	61
3.8	Bezpečnostní pokyny pro obsluhu	62
4	Vybalení stroje (02)	62
5	Montáž	63
5.1	Montáž pro LSV 6	63
5.1.1	Montáž kol (03)	63
5.1.2	Montáž obslužných ramen (04)	63
5.2	Montáž pro LSV 7 a LSV 8	63
5.2.1	Montáž kol (05)	63
5.2.2	Montáž obslužných ramen (06)	63
5.3	Montáž štípacího stolu (07, 08)	64
5.4	Montáž štípacího kříže [LSV 7, LSV 8] (09)	64
5.5	Nastavení přichytek [LSV 7, LSV 8] (10)	64
6	Uvedení do provozu	64
6.1	Instalace a připojení štípače dřeva	64
6.2	Kontrola směru otáčení motoru [LSV 8] (11)	65
6.3	Přepólování fází síťového napětí [LSV 8] (12)	65
6.4	Kontrola funkce (13)	66
7	Obsluha	66
7.1	Před každým použitím	67
7.2	Nastavení štípacího stolu	67

7.3	Nastavení omezení zdvihu (14).....	67
7.4	Štípání kusu dřeva (15).....	68
7.5	Odstranění sevřeného kusu dřeva	68
8	Údržba a péče	68
8.1	Ošetřování	69
8.1.1	Natření kluzných ploch tukem (16).....	69
8.2	Údržbářské činnosti	69
8.2.1	Naostření štípacího klínu.....	69
8.2.2	Kontrola a doplnění hydraulického oleje (17)	69
9	Přeprava (18).....	70
10	Skladování	70
11	Likvidace	70
12	Zákaznický servis/servis	71
13	Pomoc při poruchách	72
14	Záruka	73
15	Prohlášení o shodě EC	73

1 K TOMUTO NÁVODU K POUŽITÍ

- U německé verze se jedná o originální návod k použití. Všechny ostatní jazykové verze jsou překlady originálního návodu k použití.
- Před uvedením do provozu si bezpodmínečně pečlivě přečtěte tento návod k použití. To je předpokladem pro bezpečné práce a bezproblémové manipulace.
- Uchovávejte tento návod vždy tak, abyste si jej mohli přečíst, když budete potřebovat informace o stroji.
- Předávejte dalším osobám pouze výrobek s tímto návodem k použití.
- Přečtěte a dodržujte bezpečnostní pokyny a varování uvedená v tomto návodu.

1.1 Vysvětlení symbolů a signálních slov



NEBEZPEČÍ!

Označuje bezprostředně hrozící nebezpečnou situaci, která – pokud se jí nevyhnete – má za následek smrt nebo vážné zranění.



VÝSTRAHA!

Označuje možnou nebezpečnou situaci, která – pokud se jí nevyhnete – může mít za následek smrt nebo vážné zranění.



OPATRŇ!

Označuje možnou nebezpečnou situaci, která by mohla mít za následek menší nebo středně těžké zranění, pokud se jí nevyhnete.

POZOR!

Označuje situaci, která by mohla mít za následek věcné škody, pokud se jí nevyhnete.



UPOZORNĚNÍ

Speciální pokyny pro lepší srozumitelnost a manipulaci.

2 POPIS VÝROBKU

2.1 Použití v souladu s určeným účelem

Štípač dřeva je určen výhradně jen ke štípání svíse řezaných a dobře vysušených kusů dřeva. Rozměry kusů dřeva nesmí překročit rozměry uvedené v technických parametrech.

V pracovní oblasti štípače dřeva se smí nacházet jen jedna osoba, a stroj smí být obsluhován jen jednou osobou.

Tento přístroj je určen výhradně jen k použití v soukromém sektoru. Jakékoliv jiné používání a dále nepovolené přestavby a dodatečné montáže budou považovány za použití k jinému než určenému účelu a mají za následek zánik záruky, dále ztrátu konformity (značka CE) a odmítnutí jakékoli odpovědnosti za škody způsobené uživateli nebo třetí straně ze strany výrobce.

2.2 Možné chybné použití

Výslovně zakázány jsou následující aplikace:

- Štípání čerstvých kusů dřeva.
- Štípání kusů dřeva, ve kterých se nacházejí kovové díly, jako např. hřebíky, drát, skoby atd.
- Obsluha několika osobami
- Provoz v atmosféře ohrožené výbuchem

2.3 Součásti dodávky

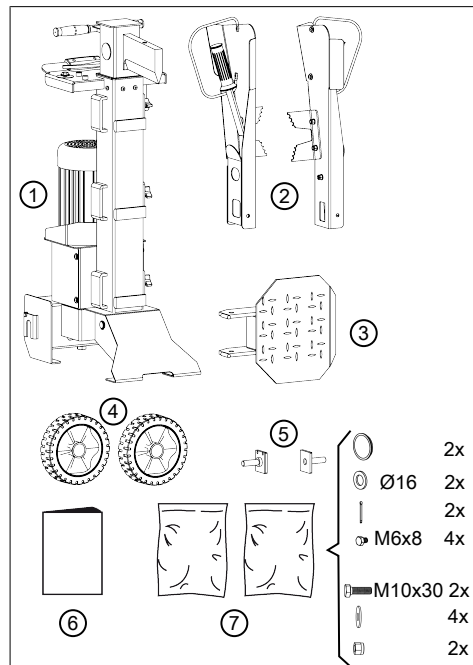
Po vybalení zkontrolujte, zda byly dodány všechny konstrukční díly.



UPOZORNĚNÍ

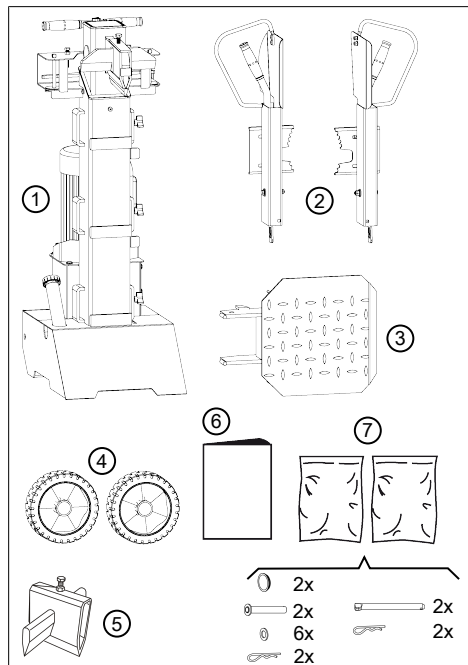
Síťový kabel není součástí dodávky, a proto musí být zakoupen zvlášť.

2.3.1 Součásti dodávky pro LSV 6



Č.	Součást
1	Základní stroj
2	Obslužná ramena (2x)
3	Štípací stůl
4	Kola (2x)
5	Výsuvné čepy kola (2x)
6	Návod k použití
7	Sáček s malými díly (2x): <ul style="list-style-type: none"> ■ 2 krytky kol, 2 podložky Ø 16, 2 závlačky, 4 šrouby M6x8 ■ 2 šrouby M10x30, 4 podložky Ø 10, 2 samojistící matice M10

2.3.2 Součásti dodávky pro LSV 7 a LSV 8



Č.	Součást
1	Základní stroj
2	Obslužná ramena (2x)
3	Štípací stůl
4	Kola (2x)
5	Štípací kříž
6	Návod k použití
7	Sáček s malými díly (2x): <ul style="list-style-type: none"> ■ 2 krytky kol, 2 výsuvné čepy kol, 6 podložek, 2 závlačky ■ 2 aretační kolíky, 2 závlačky

2.4 Symboly na stroji

Symbol	Význam
	Před uvedením do provozu si přečtěte návod k obsluze!
	Nosit ochranné rukavice!
	Noste bezpečnostní obuv!
	Noste ochranné brýle!
	Ruce udržujte mimo nebezpečnou oblast!
	Před údržbou odpojte přístroj od elektrické sítě!
	Třetí osoby udržujte mimo nebezpečnou oblast!
	Ruce udržujte mimo nebezpečnou oblast!
	Ruce udržujte mimo nebezpečnou oblast!
	Odstraňte, popř. vyměňte poškozené díly!
	Nekuřte!
	Hydraulický olej nevylévejte v přírodě!

Symbol	Význam
	Nebezpečí uklouznutí! Pracovní oblast udržujte v čistotě!
	Nebezpečí zakopnutí! Pracovní oblast udržujte v čistotě!
	Stroj nezavěšujte na jeřábové háky!

2.5 Přehled výrobku (01)

Štípače dřeva se skládají z následujících komponent:

Č.	Součást
1	Štípací klín
2	Štípací sloupek
3	Zajišťovací šroub pro zvedací tyč
4	Přepravní rukojeť
5	Zvedací tyč
6	Síťová zásuvka
7	Zelené a červené tlačítko pro zapnutí/vypnutí
8	Motor
9	Odvzdušňovací šroub a plnicí hrdlo pro hydraulický olej
10	Transportní kolečka
11	Otvory pro upevnění na podklad (LSV 6)
12	Boční držáky pro štípací stůl
13	Štípací stůl
14	Obslužné rameno s ovládací pákou a ochranou rukou
15	Příchytky

2.6 Bezpečnostní a ochranná zařízení

Ochranný spínač motoru

Při přetížení štípače dřeva jistič motoru vypne motor. Funkce ochranného jističe motoru nesmí být odpojována.

Pokud ochranný jistič motoru štípač dřeva vypnul, postupujte následujícím způsobem:

1. Odpojte štípač dřeva od elektrické sítě.
2. Odstraňte příčinu přetížení.
3. Po době ochlazování trvající několik minut štípač dřeva zase připojte k elektrické síti.
4. Zapněte štípač dřeva.

Obouruční ovládání

Štípací klín jede dolů jen tehdy, jestliže jsou současně ovládána obě obslužná ramena. Tím se zabrání, aby se ruce obsluhující osoby dostaly do nebezpečné oblasti.

2.7 Elektrické připojení



VÝSTRAHA!

Nebezpečí poranění elektrickým proudem

Poškozený síťový kabel může způsobit těžká poranění elektrickým proudem.

- Přesvědčte se, zda není síťový kabel poškozený nebo přetržený.

- Nesmí být překročena maximálně přípustná délka kabelu. Delší kabel negativně ovlivňuje výkon motoru, a tím funkci štípače dřeva.
- Síťový kabel, síťová zástrčka a spojovací zásuvka nesmí být poškozené. Poškozený síťový kabel (např. s trhlinami, zářezy, rozdrčenými místy nebo zlomeními izolace) nesmí být používán.
- Opravy síťového kabelu, síťové zástrčky a spojovací zásuvky smí provádět pouze odborné provozy se specializací elektro.
- Zásuvné spoje nevystavovat vlhkosti.
- V případě poškození odpojit síťový kabel ihned od elektrické sítě.

Požadavky na elektrické připojení

Elektrická síť musí být vybavena ochrannými zařízeními proti nízkému napětí, přepětí, proudovému přetížení (16 A) i ochranným jističem FI (max. svodový proud 0,03 A).

Další požadavky na elektrické připojení najdete v technických parametrech.

Požadavky na síťový kabel



UPOZORNĚNÍ

Síťový kabel není součástí dodávky, a proto musí být zakoupen zvlášť.

Síťový kabel musí odpovídat následujícím požadavkům:

Pro LSV 6 a LSV 7:

- Vhodné pro 230 V AC
- 3 vodiče (1P + N + PE)
- Maximální délka kabelu: 10 m

Pro LSV 8:

- Vhodné pro 400 V AC
- 5 vodičů (3P + N + PE)
- Maximální délka kabelu: 10 m

3 BEZPEČNOSTNÍ POKYNY



NEBEZPEČÍ!

Ohrožení života a nebezpečí nejtěžších úrazů kvůli neznalosti bezpečnostních pokynů

Neznalost bezpečnostních pokynů obsluhy může vést k těžkým zraněním a dokonce k smrti.

- Než stroj použijete, respektujte všechny bezpečnostní pokyny a pokyny k obsluze tohoto návodu k použití i návody k použití, na které jste byli odkázáni.
- Všechny dodané dokumenty uschovejte pro budoucí použití.

3.1 Obsluha

- Mladiství mladší 16 let nebo osoby, které nejsou seznámeny s návodem k použití, nesmějí stroj používat. Respektujte eventuální bezpečnostní předpisy dané země týkající se minimálního věku uživatele.
- Neobsluhujte stroj pod vlivem alkoholu, drog nebo léků.

3.2 Osobní ochranné vybavení

- Aby se předešlo zranění hlavy a končetin, jakož i poškození sluchu, je třeba nosit oděv a ochranné vybavení podle předpisů.
- Oděv musí být účelný (těsně přiléhající) a nesmí nijak omezovat. U dlouhých vlasů se musí povinně nosit vlasová síťka. Nikdy nenoste volné díly ošacení nebo doplňky, které by se mohly vtáhnout do přístroje, např. šály, široké košile, dlouhé řetízky kolem krku.
- Osobní ochranné vybavení se skládá z:
 - ochrana sluchu a ochranné brýle
 - dlouhé kalhoty a pevná obuv
 - ochranné rukavice

3.3 Bezpečnost na pracovišti

- Pracujte jen za denního světla nebo za velmi jasného umělého osvětlení.
- Přístroj používejte jen na pevném a rovném podkladu a ne v šikmé poloze.
- Dbejte na stabilitu.

3.4 Bezpečnost osob, zvířat a věcných hodnot

- Upozorňujeme, že uživatel odpovídá za všechny nehody a škody vzniklé jiným osobám nebo jejich majetku.
- Stroj používejte jen k té práci, pro kterou je určen. Použití k jinému než určenému účelu může mít za následek poranění i poškození věcných hodnot.
- Stroj zapněte jen tehdy, jestliže se v pracovní oblasti nenacházejí žádné další osoby a zvířata.
- Udržujte bezpečnostní odstup od osob a zvířat, resp. vypněte přístroj, když se přiblíží osoby nebo zvířata.

3.5 Bezpečnost stroje

- Přístroj používejte jen za následujících podmínek:
 - Přístroj není znečištěný.
 - Stroj nevykazuje žádná poškození.

- Všechny ovládací prvky fungují.
- Příklad nepřetěžujte. Je určen pro lehké práce v soukromém sektoru. Přetížení vedou k poškození stroje.
- Příklad nikdy nepoužívejte s opotřebovanými nebo vadnými díly. Poškozené díly vždy vyměňte za originální náhradní díly výrobce. Je-li stroj provozován s opotřebovanými nebo poškozenými díly, nemohou být vůči výrobci uplatňovány nároky na záruční plnění.



UPOZORNĚNÍ

Opravařské činnosti smí provádět pouze kompetentní odborné provozovny nebo náš servis AL-KO.

3.6 Bezpečnost elektrických součástí

- **Přípojná zástrčka přístroje musí být vhodná pro danou zásuvku. Žádným způsobem neupravujte zástrčku. Společně s uzemněným přístrojem nepoužívejte žádné adaptéry zástrček.** Nezměněné zástrčky a k nim vhodné zásuvky snižují nebezpečí úderu elektrickým proudem.
- **Vyvarujte se kontaktu těla s uzemněnými povrchy, jako jsou potrubí, topení, spoušťačky a chladničky.** Je-li Vaše tělo uzemněno, zvětšuje se nebezpečí v důsledku zásahu elektrickým proudem.
- **Nevystavujte elektrické nářadí dešti nebo mokru.** Vniknutí vody do elektrického nářadí zvyšuje nebezpečí elektrického úderu.
- **Nikdy kabel nepoužívejte nepřiměřeným způsobem, k přenášení nebo zavěšování elektrického nářadí nebo k vytahování zástrčky ze zásuvky. Chraňte kabel před horkem, olejem, ostrými hranami nebo pohyblivými částmi přístroje.** Poškozené nebo zamotané kabely zvyšují nebezpečí úderu elektrickým proudem.
- **Pokud pracujete s elektrickým nářadím na volném prostranství, používejte pouze prodlužovací kabel vhodný rovněž do volné přírody.** Použití prodlužovacího kabelu vhodného do volné přírody snižuje riziko úrazu elektrickým proudem.
- **Jestliže se nelze vyhnout použití elektrického nářadí ve vlhkém prostředí, používejte proudový chránič.** Po-

užití proudového chrániče snižuje riziko úrazu elektrickým proudem.

3.7 Zacházení s elektrickým nářadím a jeho použití

- **Nepřetěžujte stroj. Pro každou práci používejte pro ni určené elektrické nářadí.** S vhodným elektrickým nářadím budete lépe a bezpečněji pracovat v uvedeném rozsahu výkonu.
- **Nepoužívejte elektrické nářadí, jehož spínač je vadný.** Elektrické nářadí, které již není možné zapnout nebo vypnout, je nebezpečné a musí být opraveno.
- **Než začnete provádět nastavení přístroje nebo výměnu příslušenství a před uložením přístroje vždy vytáhněte síťovou zástrčku ze zásuvky a/nebo vyjměte akumulátor.** Toto preventivní opatření zabrání nezamýšlenému zapnutí elektrického nářadí.
- **Nepoužívané elektrické nářadí ukládejte mimo dosah dětí. Nenechte přístroj používat osobami, které s ním nejsou obeznámeny nebo nečetly tyto pokyny.** Elektrické nářadí je nebezpečné, pokud je používáno nezkušenými osobami.
- **Pečlivě se o elektrické nářadí starajte.** Zkontrolujte, zda pohyblivé části bezchybně fungují a nejsou zablokovány, zda žádné části nejsou prasklé nebo tak poškozené, že by mohly ovlivnit funkci elektrického nářadí. Poškozené díly nechte před použitím přístroje opravit. Příčinou mnoha nehod je špatná údržba elektrického nářadí.
- **Udržujte řezné nástroje ostře a čisté.** Pečlivě ošetřované řezné nástroje s ostrými reznými hranami mají menší sklon k zablokování a snadněji se ovládají.
- **Používejte elektrické nářadí, příslušenství, přídatné nástroje atd. podle těchto pokynů. Dbejte přitom na dané pracovní podmínky a prováděnou činnost.** Používání elektrického nářadí pro jiné než předpokládané použití může vyvolat nebezpečnou situaci.

3.8 Bezpečnostní pokyny pro obsluhu

- Stroj připravený k provozu nikdy nenechávejte bez dozoru.
- Po každém použití stroj vyčistěte.
- Stroj zajistěte proti neoprávněnému přístupu.
- Stroj smí obsluhovat jen jedna osoba.
- Nikdy neposouvejte přístroj s běžícím motorem.
- Přístroj nikdy nepoužívejte, jestliže prší nebo sněží.
- Přístroj odpojte od elektrické sítě při:
 - údržbě a čištění
 - seřizování
 - Přeprava
 - přerušení práce
 - poruše
- Nedotýkejte se štípacího klínu.

4 VYBALENÍ STROJE (02)



VÝSTRAHA!

Nebezpečí pohmoždění převráceným přístrojem!

Stroj je těžký! Pokud se převrátí, může dojít k sevření částí těla a těžkému poranění osob.

- Stroj musí vybalovat minimálně dvě osoby!
- Zabraňte převrácení stroje podložním špalíkům a klínům!

Pokud se krabice se štípačem dřeva již nenachází ve svislé poloze:

1. Krabice (02/1) se pomocí dvou osob nadvzdve na jedné straně (02/a). Přitom se zabrání jejímu sklouznutí. V případě potřeby: K podepření krabice podsuňte pod krabici blok (02/2).
2. Krabici vyrovnejte tak, aby stála svisle a rovně.
3. Spodní hranu krabice nožem (02/3) opatrně rozřízněte, aby nedošlo k poškození stroje.
4. Stroj vyjměte z krabice (02/b).
5. Zkontrolujte součásti dodávky (viz *Kapitola 2.3 "Součásti dodávky", strana 55*).

5 MONTÁŽ



VÝSTRAHA!

Nebezpečí v důsledku neúplné montáže!

Provoz neúplně smontovaného přístroje může přivodit těžká poranění a poškození přístroje.

- Přístroj provozujte pouze tehdy, když je kompletně smontovaný!
- Vyzkoušejte všechna bezpečnostní a ochranná zařízení, zda jsou k dispozici a jsou funkční!

5.1 Montáž pro LSV 6

5.1.1 Montáž kol (03)

Zde popsané kroky proveďte u obou kol:

1. Výsuvný čep kola (03/1) zdola zasuňte do držáku (03/2) na základním stroji (03/a) a pevně držte.
2. K upevnění výsuvného čepu kola pevně zashroubujte dva šrouby M6 x 8 (03/3) do protilehlých otvorů výsuvného čepu kola a držáku.
3. Na výsuvný čep nasuňte kolo (03/4) a podložku (03/5) (03/b).
4. Závlačku (03/6) prostrčte otvorem výsuvného čepu kola, abyste kolo zajistili proti vypadnutí (03/c).
5. Nasuňte krytku kola (03/7) (03/d).

5.1.2 Montáž obslužných ramen (04)

Zde popsané kroky proveďte u obou obslužných ramen:

1. Obslužné rameno (04/1) položte na příčnou desku (04/2) tak, aby upevňovací otvory ležely nad sebou. Páku řízení čerpadla (04/3) přitom zasuňte do vybrání obslužného ramena.

Upozornění: *Bezpodmínečně dbejte na to, aby byla páka řízení čerpadla správně zasnuta!*

2. Šroub M10 x 30 (04/4) s nasunutou podložkou (04/5) prostrčte otvory obslužného ramena a příčné desky.
3. Druhou podložku (04/6) a samojistící matici (04/7) zdola nasuňte na šroub a utáhněte.

5.2 Montáž pro LSV 7 a LSV 8

5.2.1 Montáž kol (05)

Zde popsané kroky proveďte u obou kol:

1. Na výsuvný čep kola (05/1) nasuňte následující součásti:
 - Kolo (05/2)
 - 3 podložky (05/3)
2. Výsuvný čep včetně kola a podložek zasuňte do ložiska (05/4) až na doraz (05/a).
3. Závlačku (05/5) prostrčte otvorem výsuvného čepu kola, až zaskočí (05/b).
4. Nasuňte krytku kola (05/6) (05/c).

5.2.2 Montáž obslužných ramen (06)

Zde popsané kroky proveďte u obou obslužných ramen:

1. Závlačku (06/1) vytáhněte z aretačního čepu (06/2).
2. Aretační čep vytáhněte z příčné spojky (06/3).
3. Obslužné rameno (06/4) na místech (06/A) a (06/B) tence natřete mazacím tukem.
4. Obslužné rameno (06/4) zasuňte do příčné spojky (06/3) i na páku řízení čerpadla (06/5).
Upozornění: *Bezpodmínečně dbejte na to, aby byla páka řízení čerpadla správně zasnuta!*
5. Aretační čep (06/2) vložte do zalícovaných otvorů příčné spojky (06/3) a obslužné rameno (06/4) zasuňte až na doraz.
6. Závlačku (06/1) zasuňte do otvoru aretačního čepu (06/2) tak, aby zaskočila.

5.3 Montáž štípacího stolu (07, 08)

Na štípacím sloupku se ve třech výškách nachází boční držáky (07/1) pro montáž štípacího stolu (07/2), aby mohl být jeho výška přizpůsobena různým délkám štípaných kusů dřeva.

1. Zajišťovací šroub (08/1) vyšroubuje z bočního držáku (08/2) tak daleko, aby mohl být zasunutý štípací stůl (08/3).
2. Štípací stůl postavte šikmo na přídržný blok (08/4) a zasuňte jej až na doraz do bočního držáku. Přitom nechejte štípací stůl klesnout na přídržný blok tak, aby se na konci nacházel ve vodorovné poloze (08/a).
3. Zajišťovací šroub zašroubujte do otvoru (08/5) štípacího stolu tak, abyste jej zafixovali.

Při demontáži štípacího stolu smysluplně postupujte v obráceném pořadí.

5.4 Montáž štípacího kříže [LSV 7, LSV 8] (09)

1. Štípací kříž (09/1) nasuňte na štípací klín (09/2) až na doraz (09/a).
2. K zafixování štípacího kříže našroubujte šroub (09/3) do otvoru štípacího klínu.
3. Šroub (09/4) pevně zašroubujte a štípací kříž zatlačte nahoru.

5.5 Nastavení příchytok [LSV 7, LSV 8] (10)

Na každém obslužném ramenu se nachází jedna příchytka. Příchytky mohou být podle průměru posunuty ke štípaným kusům dřeva. Obě příchytky nastavte na stejný rozměr:

1. Uvolněte oba zajišťovací šrouby (10/1) příchytky (10/2).
2. Příchytku (10/2) posuňte na potřebný rozměr.
3. Pevně utáhněte oba zajišťovací šrouby (10/1).

6 UVEDENÍ DO PROVOZU

6.1 Instalace a připojení štípače dřeva



NEBEZPEČÍ!

Nebezpečí úrazu elektrickým proudem při provozu bez ochranného vypínače proti chybnému proudu

Provoz stroje bez ochranného vypínače proti chybnému proudu v síťové přípojce může kvůli úrazu elektrickým proudem vést k těžkým poraněním a dokonce i ke smrti.

- Před připojením přístroje zkontrolujte, zda je v síťové přípojce k dispozici ochranný vypínač proti chybnému proudu pro maximální chybný proud 0,03 A.
- Jestliže nebyla zjištěna přítomnost ochranného vypínače proti chybnému proudu: Použijte dodatečné přenosné ochranné zařízení proti chybnému proudu se sepnutým ochranným vodičem.



VÝSTRAHA!

Nebezpečí poranění převráceným strojem

Převrácený stroj může přivodit těžká poranění a poškození.

- Zajistěte, aby se stroj nemohl převrhnout.

1. Štípač dřeva vodorovně postavte na rovný, pevný podklad. Štípač dřeva nestavte na síťový kabel!
Upozornění: Ke změně výšky stroje nebo k pokusu o zvýšení stability se nesmí pod štípačem dřeva nacházet žádný materiál. Stojíte-li štípač dřeva šikmo anebo vratce, musíte jej postavit na jiné stanoviště. Provoz na měkkých podkladech, jako jsou trávníky nebo štěrky, není dovolen, protože stroj může během provozu klesnout dolů, popř. se převrátit.
2. Síťový kabel položte tak, aby nemohlo dojít k jeho zlomení, zmáčknutí nebo jinému poškození.
3. Síťový kabel zasuňte do zásuvky (01/6) stroje a pak síťový kabel spojte s elektrickou sítí.
Upozornění: Při odpojování nejdříve vytáhněte síťový kabel z elektrické sítě.

6.2 Kontrola směru otáčení motoru [LSV 8] (11)

POZOR!

Nebezpečí poškození hydraulického čerpadla

Kvůli nesprávnému směru otáčení motoru dojde k poškození hydraulického čerpadla.

- Štípač dřeva po zapnutí ihned vypněte, jestliže se motor otáčí nesprávným směrem, popř. když se štípací klín nepohybuje nahoru.
- Přepólujte fáze síťového napětí.

1. Současně proveďte:
 - Ke krátkému rozběhu motoru nejdříve stiskněte zelené tlačítko (11/1) a poté červené tlačítko (11/2).
 - Větracím otvorem (11/3) sledujte, kterým směrem se motor otáčí. Směr otáčení musí souhlasit se šipkou (11/4) na motoru.
2. Jestliže směr otáčení nesouhlasí: viz *Kapitola 6.3 "Přepólování fází síťového napětí [LSV 8] (12)", strana 65.*

6.3 Přepólování fází síťového napětí [LSV 8] (12)

1. Štípač dřeva okamžitě vypněte a vytáhněte síťový kabel.
2. Plochý šroubovák zasuňte do měniče fází (12/1) v síťové zásuvce (12/2) štípače dřeva.
3. Měnič fází zatlačte a otočte jej o 180°.
4. Zasuňte síťový kabel.
5. Zapněte štípač dřeva a znovu zkontrolujte směr otáčení motoru. Štípací klín se musí začít pohybovat směrem nahoru.

6.4 Kontrola funkce (13)

1. K zapnutí stisknete zelené tlačítko (13/1). Štípací klín jede automaticky nahoru.
 - Jestliže se již štípací klín nachází na nejvyšší poloze, krátce zatlačte obě obslužná ramena směrem dolů, pak vypněte a znovu zapněte štípací dřeva. K vypnutí stisknete červené tlačítko (13/2).
 - U LSV 8, jestliže nejede štípací klín nahoru: Štípací dřeva okamžitě vypněte, aby nedošlo k poškození stroje. Zkontrolujte, a event. upravte směr otáčení motoru (viz *Kapitola 6.2 "Kontrola směru otáčení motoru [LSV 8] (11)", strana 65*).
2. Kontrola funkce:
 - Obě obslužná ramena zatlačte současně dolů. Štípací klín se musí pohybovat směrem dolů a zastavit se asi 5 cm nad horní polohou stolu.
 - Uvolněte jedno ze dvou obslužných ramen. Štípací klín musí okamžitě zastavit v aktuální poloze.
 - Obě obslužná ramena uvolněte současně. Štípací klín jede nahoru.
3. Jestliže je příliš studený, pak nechte štípací dřeva běžet ve volnoběhu asi 15 min., aby se zahřál hydraulický olej.

7 OBSLUHA



VÝSTRAHA!

Nebezpečí poranění při obsluze několika osobami

Používání přístroje dvěma nebo několika osobami může vést k těžkým poraněním.

- Stroj smí obsluhovat jen jedna osoba.
- Ostatní osoby se musí zdržovat mimo dosah stroje a zvláště zabraňte tomu, aby sahalý na kus dřeva, který je právě štípan.

POZOR!

Nebezpečí poškození při neodborné manipulaci

Kvůli nesprávnému štípání kusů dřeva může být stroj poškozen nebo zničen.

- Kus dřeva vždy postavte na štípací stůl svisle, tzn. ve směru vláken dřeva, nikdy ne příčně.
- Nikdy po dobu několika sekund nevynucujte štípání kusu dřeva.

4. Vypněte stroj.
5. Uvolněte zajišťovací šroub (14/1) a zvedací tyč (14/2) úplně vytáhněte nahoru.
6. Zase utáhněte zajišťovací šroub.
7. Zapněte stroj. Štípací klín jede nahoru.

7.4 Štípaní kusu dřeva (15)



OPATRŇĚ!

Nebezpečí poranění nepořádkem na pracovišti

Hrozí nebezpečí zakopnutí a uklouznutí v pracovní oblasti kvůli okolo odletujícím kusů dřeva a nepořádku.

- Naštípané kusy dřeva skládejte na jednu hromadu.
- Naštípané kusy dřeva a piliny ihned odstraňte z pracovní oblasti.

1. U LSV 7 a LSV 8: Přichytky nastavte na průměr štípaných kusů dřeva (viz *Kapitola 5.5 "Nastavení přichytek [LSV 7, LSV 8] (10)", strana 64*).
2. Kus dřeva svisle postavte na štípací stůl.
Upozornění: Kus dřeva musí sám stát na štípacím stole. Nikdy neštípejte šikmě stojící kusy dřeva!
3. Obě obslužná ramena současně zatlačte tak, aby došlo k sevření kusu dřeva (15/a).
4. Obě obslužná ramena zatlačte současně dolů (15/b). Štípací klín jede dolů (15/c).
5. Jestliže štípací klín úplně rozštípl dřevo: Uvolněte obě obslužná ramena, aby štípací klín jel směrem nahoru.
6. Naštípané kusy dřeva odstraňte z pracovní oblasti.

7.5 Odstranění sevřeného kusu dřeva



OPATRŇĚ!

Nebezpečí poranění při vytloukání sevřeného kusu dřeva

Bude-li sevřený kus dřeva vytloukán z přístroje, může dojít k poranění a poškození přístroje.

- Nikdy nevyklepávejte sevřený kus dřeva nějakým nástrojem.

1. Celý štípací klín nechejte jet nahoru.
2. Klínový kus dřeva napolohujte na štípací stůl.
3. Štípací klín nechejte jet dolů. Sevřený kus dřeva se vytlačí směrem dopředu kusem dřeva ve tvaru klínu.
4. Předchozí kroky zopakujte vždy s většími klíny, až se podaří sevřený kus dřeva uvolnit.

8 ÚDRŽBA A PÉČE



VÝSTRAHA!

Nebezpečí poranění při údržbě

Neodborná údržba může přivodit těžká poranění a poškození přístroje.

- Před údržbou odpojte stroj od elektrické sítě.
- Opravy na stroji mohou provádět jen odborné služby.

8.1 Ošetřování

8.1.1 Natření kluzných ploch tukem (16)

Pravidelně je natírejte tukem, zejména při štípání pryskyřičných kusů dřeva:

1. Vyčistěte kluzné plochy (16/1) štípacího sloupku (16/2) a štípací klín (16/3).
2. Kluzné plochy natírejte tukem neobsahujícím pryskyřice a kyseliny.

8.2 Údržbářské činnosti

8.2.1 Naostření štípacího klínu

Pokud se po dlouhém použití otupí štípací klín:

1. Usazeniny materiálu na štípacím klínu odstraňte vhodným pilníkem a naostřete štípací klín.
2. Na zpracovávané plochy naneste olej nebo mazací prostředek.

8.2.2 Kontrola a doplnění hydraulického oleje (17)

Každý den kontrolujte hladinu oleje a hydraulický olej po 1 roce nebo 150 provozních hodinách. K doplnění a výměně musí být použit hydraulický olej HLP 46.

POZOR!

Nebezpečí poškození stroje hydraulickým olejem

Nesprávný hydraulický olej a příliš nízká nebo vysoká hladina oleje vede k chybným funkcím i vývoji tepla, může dojít k poškození hydraulického čerpadla.

- Používejte výhradně jen předepsaný hydraulický olej.
- Pravidelně kontrolujte hladinu oleje a event. doplňte hydraulický olej.

1. Štípač dřeva postavte svisle a odpojte jej od sítě.
2. Štípač dřeva ponechte několik minut v klidu, aby se mohl olej v nádrži usadit.
3. Vyšroubujte měрку oleje (17/1) z plnicího hrdla oleje (17/2) a oťfejte ji čistým hadrem nepouštějícím vlákna.

Kontrola hladiny oleje

1. Měрку oleje zasuňte až na doraz a zase ji vytáhněte.
2. Hladinu oleje odečtěte na měrcce oleje. Hladina oleje musí ležet mezi horní (17/3) a spodní (17/4) značkou.

Doplnění hydraulického oleje

Pokud hladina oleje leží pod spodní značkou:

1. Do plnicího hrdla oleje nalijte hydraulický olej (17/5). Event. použijte trychtýř. Do olejové nádrže se nesmí dostat cizí částice!
2. Zkontrolujte hladinu oleje (viz výše).
3. Zase našroubujte měрку oleje a lehce ji utáhněte.

Výměna hydraulického oleje

Veškerý hydraulický olej musíte jednou za rok vyměnit.

1. Záchytnou vanu oleje (17/6) postavte pod štípač dřeva.
2. Vyšroubujte vypouštěcí šroub oleje (17/7) včetně těsnicího kroužku (17/8) a celý olej nechejte vytéci do záchytné vany oleje. Starý olej ekologicky zlikvidujte!
3. Na vypouštěcí šroub oleje nasuňte těsnicí kroužek a společně jej zase zašroubujte.
4. Doplňte hydraulický olej (viz výše).

9 PŘEPRAVA (18)

POZOR!**Nebezpečí poškození stroje při neodborné přepravě**

Neodborná přeprava může poškodit stroj.

- Před každou přepravou vytáhněte síťovou zástrčku.
- Stroj lehce nakloněný táhněte jen za přepravní rukojeť.
- Při použití jeřábu: Stroj nezvedejte za jednotlivé součásti nebo přepravní rukojeť! Svažte a zvedejte jej za stabilní zdvihací lano.

**VÝSTRAHA!****Nebezpečí pohmoždění převráceným přístrojem!**

Stroj je těžký! Pokud se převrátí, může dojít k sevření částí těla a těžkému poranění osob.

- Stroj přepravujte s maximální opatrností.
- Z plánované přepravní dráhy odstraňte překážky.

1. Štípač dřeva chytněte oběma rukama za přepravní rukojeť (18/1) a lehce jej nakloňte, abyste jej postavili na kolečka (18/2) (18/a).
2. Štípač dřeva za přepravní rukojeť tahejte na požadované stanoviště (18/b).

10 SKLADOVÁNÍ

1. Odpojte štípač dřeva od elektrické sítě.
2. Po každém použití stroj pořádně vyčistěte a, jsou-li k dispozici, umístěte všechny ochranné kryty. Štípací klín se musí nacházet v koncové poloze.
3. Stroj uchovávejte na suchém, uzamykatelném místě a mimo dosah dětí.

11 LIKVIDACE**pokyny k zákonu o elektrických a elektronických zařízeních (ElektroG)**

- Elektrická a elektronická zařízení nepatří do domácího odpadu, ale odvázejí se k rozřídění, příp. k ekologické likvidaci!
- Staré baterie nebo akumulátory, které nejsou zabudovány do stroje pevně, je nezbytné před odevzdáním vyjmout! Jejich likvidace se řídí zákonem o bateriích.
- Vlastník, příp. uživatel elektrických a elektronických zařízení mají zákonnou povinnost je po použití vrátit.
- Konečný uživatel má vlastní odpovědnost za smazání svých osobních dat na likvidovaném starém stroji!

Symbol přeškrtnutého kontejneru na odpady znamená, že se elektrická a elektronická zařízení nesmí likvidovat prostřednictvím komunálního odpadu.

Elektrická a elektronická zařízení lze bezplatně odevzdat na následujících místech:

- Veřejnoprávní sběrné nebo likvidační stanice (např. komunální sběrné dvory)
- Prodejny elektrospotřebičů (stále a online), pokud má obchodník povinnost zpětného odběru, anebo ho nabízí dobrovolně.

Tato prohlášení platí pouze pro zařízení, která jsou instalována a prodávána v zemích Evropské unie a podléhají evropské právní směrnici 2012/19/EU. V zemích mimo Evropskou unii mohou platit odlišná ustanovení o likvidaci elektrických a elektronických zařízení.

12 ZÁKAZNICKÝ SERVIS/SERVIS

Máte-li nějaké dotazy k záruce, opravě nebo náhradním dílům, obraťte se prosím na nejbližší servis AL-KO.

Najdete je na internetu pod následující adresou:
www.al-ko.com/service-contacts

13 POMOC PŘI PORUCHÁCH

V případě poruchy štípač dřeva ihned vypněte a vytáhněte síťovou zástrčku!



OPATRŇĚ!

Nebezpečí zranění

Ostrohranné a pohybuující se části strojů mohou vést k poranění.

- Při údržbě, ošetřování a čištění vždy noste ochranné rukavice!

Porucha	Příčina	Odstranění
Motor nenaskočí.	Jistič motoru vypnul.	Počkejte, až motor vychladne.
	Síťový konektor nebo zástrčka defektní	Nechejte jej zkontrolovat a event. vyměnit kvalifikovaným elektrikářem.
	Poškozený síťový kabel	Nechejte jej zkontrolovat a event. vyměnit kvalifikovaným elektrikářem.
	Poškozený motor	Nechejte jej zkontrolovat a event. vyměnit kvalifikovaným elektrikářem.
Zelené tlačítko po stisknutí nedrží	Není připojen nulový vodič nebo fáze.	Nechejte jej zkontrolovat a event. vyměnit kvalifikovaným elektrikářem.
	Poškozený vypínač	
Štípací klín nevyjíždí/nezajíždí, ale motor běží.	Málo hydraulického oleje	Doplňte hydraulický olej.
	Poškozené hydraulické čerpadlo	Může jej měnit jen odborný servis nebo servis AL-KO.
	Ventil není otevřený, což je způsobeno uvolněným spojem.	Zafixujte uvolněné díly.
	Obslužná páka nebo spojovací díly ohnuté	Nechejte opravit ohnuté součásti.
	U LSV 8: Nesprávný směr otáčení motoru díky nesprávnému fázovému připojení síťového napětí	Přepólujte fáze síťového napětí na zásuvce štípače dřeva. Nechejte jej zkontrolovat a event. zkorigovat kvalifikovaným elektrikářem.
Štípač dřeva nedisponuje silou.	Málo hydraulického oleje	Doplňte hydraulický olej.
	Ohnutá vybavovací tyč	Může jej měnit jen odborný servis nebo servis AL-KO.
Netypické zvuky a vibrace	Málo hydraulického oleje	Doplňte hydraulický olej.

Porucha	Příčina	Odstranění
Hydraulické čerpadlo píská, štípač dřeva se pohybuje trhaně.	Málo hydraulického oleje	Doplňte hydraulický olej.
	Vzduch v hydraulickém okruhu	Otevřete odvzdušňovací šroub.
Motor se silně zahřívá.	Malý průřez prodlužovacího kabelu	Použijte prodlužovací kabel s větším průřezem.
	Chybějící fáze	Nechte jej zkontrolovat a event. zkorigovat kvalifikovaným elektrikářem.



UPOZORNĚNÍ

V případě poruch, které nejsou v této tabulce uvedené nebo které nemůžete sami odstranit, se obraťte na náš zákaznický servis.

14 ZÁRUKA

Případné vady na materiálu či výrobní závady na výrobku odstraníme během zákonné lhůty pro reklamaci nedostatků, a to dle našeho uvážení buď opravou, nebo dodáním náhradního výrobku. Lhůta pro reklamaci nedostatků se řídí právními ustanoveními země, ve které byl výrobek zakoupen.

Naše záruka platí jen v následujících případech: Záruka zaniká v následujících případech:

- Dodržujte tento návod k obsluze
- Svévolné pokusy o opravu
- Řádné zacházení
- Svévolné technické změny
- Použití originálních náhradních dílů
- Používání v rozporu s určeným účelem

Ze záruky jsou vyloučeny:

- Škody na laku, které jsou způsobeny normálním opotřebením.
- Opotřebované díly, které jsou na kartě náhradních dílů xxxxxx (x) označeny rámečkem.

Záruční doba začíná dnem nákupu prvním koncovým uživatelem. Rozhodující je datum na nákupním dokladu. S tímto záručním listem a originálem nákupního dokladu se obraťte na svého prodejce nebo nejbližší autorizovaný servis pro zákazníky. Zákonné nároky kupujícího na reklamaci nedostatků vůči prodávajícímu zůstávají tímto prohlášením nedotčeny.

15 PROHLÁŠENÍ O SHODĚ EC

Tímto prohlašujeme, že tento výrobek v provedení, které uvádíme na trh, odpovídá požadavkům harmonizovaných směrnic EU, bezpečnostních standardů EU a pro produktové specifickým standardům.

Výrobek	Výrobce	Osoba zplnomocněná za dokumentaci	
Štípače dřeva	AL-KO Geräte GmbH	Andreas Hedrich	
Výrobní číslo	Ichenhauser Str. 14	Ichenhauser Str. 14	
G4032012	D-89359 Kötz	D-89359 Kötz	
Typ	Směrnice EU	Harmonizované normy	
LSV 6	2006/42/EC	EN 60204-1:2006+A1:2009	EN 55014-2:1997+A2:2008
LSV 7	2014/30/EU	EN 609:1999+A2:2009	EN 61000-3-2:2014
LSV 8	2011/65/EU	EN 55014-1:2006+A2:2011	EN 61000-3-11:2000

Kötz, 17.8.2017



Wolfgang Hergeth
Managing Director

PREKLAD ORIGINÁLNEHO NÁVODU NA POUŽITIE**Obsah**

1	O tomto návode na použitie.....	76
1.1	Vysvetlenie symbolov a signálne slová.....	76
2	Popis výrobku.....	76
2.1	Používanie v súlade s určením.....	76
2.2	Možné chybné použitie.....	76
2.3	Rozsah dodávky.....	77
2.3.1	Rozsah dodávky LSV 6.....	77
2.3.2	Rozsah dodávky LSV 7 a LSV 8.....	77
2.4	Symboly na zariadenie.....	78
2.5	Prehľad výrobku (01).....	78
2.6	Bezpečnostné a ochranné zariadenia.....	79
2.7	Elektrické zapojenie.....	79
3	Bezpečnostné pokyny.....	80
3.1	Obsluha.....	80
3.2	Osobné ochranné prostriedky.....	80
3.3	Bezpečnosť pracovného miesta.....	80
3.4	Bezpečnosť osôb, zvierat a vecných hodnôt.....	81
3.5	Bezpečnosť zariadenia.....	81
3.6	Bezpečnosť elektrických súčastí.....	81
3.7	Používanie a zaobchádzanie s elektrickým náradím.....	82
3.8	Bezpečnostné pokyny k obsluhu.....	83
4	Vybalenie zariadenia (02).....	84
5	Montáž.....	84
5.1	Montáž LSV 6.....	84
5.1.1	Montáž kolies (03).....	84
5.1.2	Montáž ovládacích ramien (04).....	84
5.2	Montáž LSV 7 a LSV 8.....	85
5.2.1	Montáž kolies (05).....	85
5.2.2	Montáž ovládacích ramien (06).....	85
5.3	Montáž štiepacieho stola (07, 08).....	85
5.4	Montáž štiepacieho križa [LSV 7, LSV 8] (09).....	85
5.5	Nastavenie pridržiavača [LSV 7, LSV 8] (10).....	85
6	Uvedenie do prevádzky.....	86
6.1	Inštalácia a pripojenie štiepačky dreva.....	86
6.2	Kontrola smeru otáčania motora [LSV 8] (11).....	87
6.3	Prepólovanie fáz sieťového napätia [LSV 8] (12).....	87
6.4	Vykonanie kontroly funkcie (13).....	87
7	Obsluha.....	88
7.1	Pred každým použitím.....	89
7.2	Nastavenie štiepacieho stola.....	89

7.3	Nastavenie obmedzenia zdvihu (14)	89
7.4	Štiepanie kusa dreva (15)	89
7.5	Odstránenie zaseknutého kusa dreva	90
8	Údržba a starostlivosť	90
8.1	Ošetrovacie práce	90
8.1.1	Namazanie klzných plôch (16)	90
8.2	Údržbárske práce	90
8.2.1	Ostrenie štiepacieho klinu	90
8.2.2	Kontrola a doplnenie hydraulického oleja (17)	90
9	Preprava (18)	91
10	Skladovanie	92
11	Likvidácia	92
12	Zákaznícky servis	92
13	Pomoc pri poruchách	93
14	Záruka	94
15	Vyhlásenie o zhode ES	94

1 O TOMTO NÁVODE NA POUŽITIE

- U nemeckej verzie sa jedná o originálny návod na použitie. Všetky ostatné jazykové verzie sú preklady originálneho návodu na použitie.
- Je bezpodmienečne potrebné, aby ste si pred uvedením zariadenia do prevádzky starostlivo prečítali tento návod na použitie. Je to predpoklad pre bezpečnú prácu a bezporuchové zaobchádzanie.
- Návod na obsluhu si uschovajte vždy tak, aby ste si ho mohli prečítať, keď budete potrebovať nejakú informáciu k zariadeniu.
- Zariadenie postupujte ďalším osobám len spolu s týmto návodom na obsluhu.
- Prečítajte si a dbajte na bezpečnostné a výstražné pokyny v tomto návode na použitie.

1.1 Vysvetlenie symbolov a signálne slov



NEBEZPEČENSTVO!

Upozornenie na bezprostredne hroziacu nebezpečnú situáciu, ktorá má – v prípade, že sa jej nepredíde – za následok smrť alebo ťažké zranenie.



VAROVANIE!

Upozornenie na potenciálne hroziacu nebezpečnú situáciu, ktorá by mohla mať – v prípade, že sa jej nepredíde – za následok smrť alebo ťažké zranenie.



POZOR!

Upozornenie na potenciálne hroziacu nebezpečnú situáciu, ktorá by mohla mať – v prípade, že sa jej nepredíde – za následok ľahké alebo stredne ťažké zranenie.

POZOR!

Upozornenie na situáciu, ktorá by mohla mať – v prípade, že sa jej nepredíde – za následok vecné škody.



UPOZORNENIE

Špeciálne pokyny pre lepšiu zrozumiteľnosť a zaobchádzanie.

2 POPIS VÝROBKU

2.1 Používanie v súlade s určením

Štiepačka dreva je určená výlučne na štiepanie zvislo odrezaných a dobre vysušených kusov dreva. Rozmery kusov dreva nesmú prekračovať rozmery uvedené v technických údajoch.

V pracovnom priestore štiepačky dreva sa smie zdržiavať výlučne jedna osoba a smie byť obsluhovaná len jednou osobou.

Tento prístroj je určený výlučne pre použitie v súkromnej oblasti. Na každé iné použitie, ako aj na nedovolené prestavby a nadstavby sa pozerá ako na použitie v rozpore s účelom a má za následok prepadnutie záruky, ako aj stratu zhody (označenie CE) a odmietnutie akejkoľvek zodpovednosti voči škodám používateľa alebo tretej osoby zo strany výrobcu.

2.2 Možné chybné použitie

Nasledovné použitie je výslovne zakázané:

- Štiepanie čerstvých kusov dreva.
- Štiepanie kusov dreva, v ktorých sa nachádzajú kovové časti, napr. klince, drôt, skoby a pod.

- Používanie štiepačky viacerými osobami
- Používanie štiepačky v atmosfére ohrozenej výbuchom

2.3 Rozsah dodávky

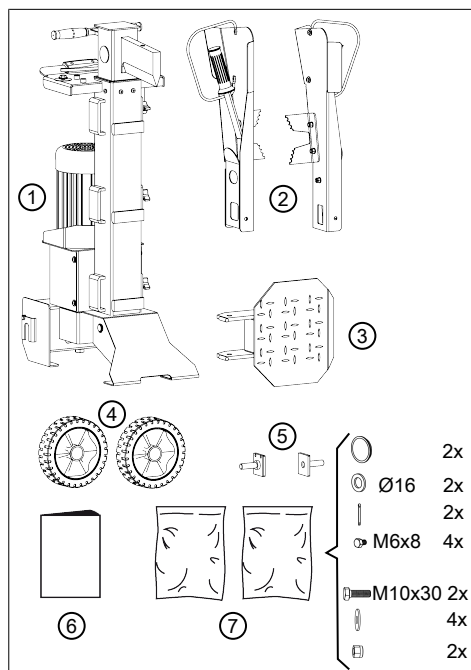
Po vybalení skontrolujte, či boli dodané všetky konštrukčné diely.



UPOZORNENIE

Sieťový kábel nie je súčasťou dodávky a musí sa preto obstaráť zvlášť.

2.3.1 Rozsah dodávky LSV 6

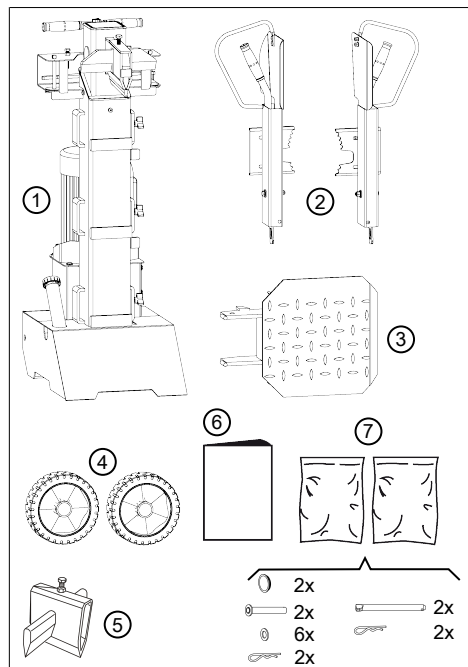


č.	Konštrukčná časť
1	Základné zariadenie
2	Ovládacie ramená (2x)
3	Štiepací stôl
4	Kolesá (2x)
5	Zásuvná oska (2x)
6	Návod na použitie

č. Konštrukčná časť

- | | |
|---|--|
| 7 | Vrečko s malými súčiastkami (2x): <ul style="list-style-type: none"> ■ 2 veká na kolesá, 2 podložky Ø16, 2 závlačky, 4 skrutky M6x8 ■ 2 skrutky M10x30, 4 podložky Ø10, 2 samoistiače matice M10 |
|---|--|

2.3.2 Rozsah dodávky LSV 7 a LSV 8






č. Konštrukčná časť

- | | |
|---|--|
| 1 | Základné zariadenie |
| 2 | Ovládacie ramená (2x) |
| 3 | Štiepací stôl |
| 4 | Kolesá (2x) |
| 5 | Štiepací kríž |
| 6 | Návod na použitie |
| 7 | Vrečko s malými súčiastkami (2x): <ul style="list-style-type: none"> ■ 2 veká na kolesá, 2 zásuvné osky, 6 podložiek, 2 pružné závlačky ■ 2 aretačné kolíky, 2 pružné závlačky |

2.4 Symboly na zariadenie

Symbol	Význam
	Pred uvedením do prevádzky si prečítajte návod na obsluhu!
	Noste ochranné rukavice!
	Noste bezpečnostnú obuv!
	Noste ochranné okuliare!
	Ruky držte mimo nebezpečného priestoru!
	Pred začatím údržbárskych prác odpojte zariadenie od elektrickej siete!
	Zabráňte vstupu tretích osôb do nebezpečného priestoru!
	Ruky držte mimo nebezpečného priestoru!
	Ruky držte mimo nebezpečného priestoru!
	Odstráňte, resp. vymeňte poškodené diely!
	Nefajčte!
	Hydraulický olej nevypúšťajte do prírody!

Symbol	Význam
	Nebezpečenstvo pošmyknutia! Pracovný priestor udržiavajte čistý!
	Nebezpečenstvo potknutia sa! Pracovný priestor udržiavajte čistý!
	Zariadenie nezavesujte na hák žeriavu!

2.5 Prehľad výrobku (01)

Štiepačka dreva sa skladá z nasledovných komponentov:

č.	Konštrukčná časť
1	Štiepací klin
2	Stĺp štiepačky
3	Upevňovacia skrutka pre zdvíhaciu tyč
4	Prepravná rukoväť
5	Zdvíhacia tyč
6	Elektrická sieťová zásuvka
7	Zelené a červené tlačidlo pre Zap/Vyp
8	Motor
9	Odvzdušňovacia skrutka a plniace hrdlo pre hydraulický olej
10	Prepravné kolesá
11	Otvory pre upevnenie na podklad (LSV 6)
12	Bočné držiaky pre štiepací stôl
13	Štiepací stôl
14	Ovládacie rameno s ovládacou pákou a ochranou rúk
15	Pridržiavač

2.6 Bezpečnostné a ochranné zariadenia

Ochranný vypínač motora

Pri preťažení štiepačky dreva ochranný istič motora motor vypne. Funkcia ochranného ističa motora nesmie byť odpájaná.

Ak ochranný istič motora štiepačku dreva vypol, postupujte nasledujúcim spôsobom:

1. Odpojte štiepačku dreva od elektrickej siete.
2. Odstráňte príčinu preťaženia.
3. Po dobe ochladenia niekoľko minút štiepačku dreva opäť pripojte k elektrickej sieti.
4. Štiepačku dreva zapnite.

Obojručná obsluha

Štiepací klin sa pohybuje smerom dole iba v prípade, ak sú stlačené obe ovládacie ramená súčasne. Tým sa zabráni, aby sa ruky osoby obsluhy dostali do nebezpečného priestoru.

2.7 Elektrické zapojenie



VAROVANIE!

Nebezpečenstvo zranenia zasiahnutím elektrickým prúdom

Chybný sieťový kábel môže spôsobiť vážne zranenia zasiahnutím elektrickým prúdom.

- Zabezpečte, aby sieťový kábel nebol poškodený alebo prerušený.

- Nesmie sa prekročiť maximálna prípustná dĺžka kábla. Dlhšie vedenie má vplyv na výkon motora a tým aj funkciu štiepačky dreva.
- Sieťový kábel, sieťová zástrčka a zásuvka nesmú byť poškodené. Chybný sieťový kábel (napr. s trhlinami, zárezmi, pomliaždeninami alebo zlomeniami izolácie) nesmie byť používaný.
- Opravy sieťového kábla, zástrčky a spojovacej zásuvky smú vykonávať len odborné elektro prevádzky.
- Zástrčkové spojenia nevystavujte vlhkosti.
- V prípade poškodenia ihneď odpojte sieťový kábel od elektrickej siete.

Požiadavky na elektrické zapojenie

Elektrická sieť musí byť vybavená ochrannými zariadeniami proti nízkemu napätiu, prepätiu, prúdu pri preťažení (16 A), ako aj ochrannými spínačom FI (max. chybový prúd 0,03 A).

Ďalšie požiadavky na elektrické zapojenie nájdete v technických údajoch.

Požiadavky na napájací kábel



UPOZORNENIE

Sieťový kábel nie je súčasťou dodávky a musí sa preto obstaráť zvlášť.

Sieťový kábel musí zodpovedať nasledovným požiadavkám:

Pre LSV 6 a LSV 7:

- Vhodný pre 230 V str.
- 3 vodiče (1P + N + PE)
- Maximálna dĺžka kábla: 10 m

Pre LSV 8:

- Vhodný pre 400 V str.
- 5 vodičov (3P + N + PE)
- Maximálna dĺžka kábla: 10 m

3 BEZPEČNOSTNÉ POKYNY



NEBEZPEČENSTVO!

Ohrozenie života a nebezpečenstvo najvážnejších zranení v dôsledku neznalosti bezpečnostných pokynov

Neznalosť bezpečnostných pokynov a návodu k obsluhu môže spôsobiť najvážnejšie zranenia a dokonca usmrtenie.

- Pred použitím zariadenia zohľadnite všetky bezpečnostné pokyny a návod k obsluhu tohto návodu na použitie, ako aj návody na použitie, na ktoré sa poukazuje.
- Všetky dodané dokumenty uschovajte pre budúce použitie.

3.1 Obsluha

- Mladiství mladší ako 16 rokov alebo osoby, ktoré nie sú oboznámené s návodom na obsluhu, zariadenie nesmú používať. Zohľadnite bezpečnostné predpisy týkajúce sa minimálneho veku používateľa, eventuálne platné v danej krajine.

- Zariadenie neobsluhujte pod vplyvom alkoholu, drog alebo liekov.

3.2 Osobné ochranné prostriedky

- Aby sa predišlo zraneniam hlavy a končatín, ako aj poškodeniam sluchu, musí sa nosiť predpísaný odev a ochranné prostriedky.
- Odev musí byť účelný (priliehajúci) a nesmie zavadzať. Pri dlhých vlasoch noste bezpodmienečne sieťku na vlasy. Nikdy nenoste voľné kusy odevu, alebo bižutérie, ktoré by sa mohli zachytiť v zariadení, napr. šály, široké košeľe, dlhé retiazky na krk.
- Osobné ochranné prostriedky tvoria:
 - chrániče sluchu a ochranné okuliare
 - dlhé nohavice a pevná obuv
 - ochranné rukavice

3.3 Bezpečnosť pracovného miesta

- Pracujte len pri dennom svetle alebo veľmi jasnom umelom osvetlení.

- Zariadenie používajte len na pevnom a rovnom podklade a nepoužívajte v strmých šikmých polohách.
- Dbajte na bezpečnú stabilitu.

3.4 Bezpečnosť osôb, zvierat a vecných hodnôt

- Vezmite na vedomie, že používateľ je zodpovedný za úrazy a škody, ktoré sa môžu stať iným osobám alebo ich majetku.
- Zariadenie používajte len na tie práce, na ktoré je určené. Používanie nezodpovedajúce účelu určenia môže viesť k zraneniam a vecným škodám.
- Zariadenie zapnite len vtedy, ak sa v pracovnom priestore nenachádzajú žiadne osoby a zvieratá.
- Dodržiavajte bezpečnú vzdialenosť od osôb a zvierat, resp. zariadenie vypnite, ak sú v blízkosti osoby alebo zvieratá.

3.5 Bezpečnosť zariadenia

- Zariadenie používajte len, ak sú splnené nasledovné podmienky:
 - Zariadenie nie je znečistené.
 - Zariadenie nevykazuje žiadne poškodenie.

- Všetky ovládacie prvky sú funkčné.
- Zariadenie nepreťažujte. Toto zariadenie je určené na nenáročné práce na súkromných pozemkoch. Preťaženia spôsobujú poškodenie zariadenia.
- Zariadenie nikdy nepoužívajte s opotrebovanými alebo chybnými dielmi. Chybné diely vždy vymeňte za originálne náhradné diely výrobcu. Ak sa zariadenie používa s opotrebovanými alebo chybnými dielmi, voči výrobcovi nie je možné si uplatňovať nároky vyplývajúce zo záruky.



UPOZORNENIE

Opravnárske práce smú vykonávať iba kompetentné špecializované podniky alebo naše servisné miesta AL-KO.

3.6 Bezpečnosť elektrických súčastí

- Pripojovacia zástrčka zariadenia sa musí hodiť do zásuvky. Zástrčka sa nesmie žiadnym spôsobom meniť. Nepoužívajte zástrčky adaptéru spolu so zariadeniami s ochranným uzemnením. Ne-

zmenené zástrčky a vhodné zásuvky znižujú riziko zásahu elektrickým prúdom.

- **Vyhýbajte sa telesnému kontaktu s uzemnenými povrchmi ako sú rúry, kúrenia, sporáky a chladničky.** Existuje zvýšené riziko zásahu elektrickým prúdom, keď je vaše telo uzemnené.
- **S elektrickým náradím sa vyhýbajte dažďu a vlhku.** Vniknutie vody do elektrického náradia zvyšuje riziko zásahu elektrickým prúdom.
- **Kábel nepoužívajte v rozpore s určením, na nosenie elektrického náradia, vešanie alebo na vytiahnutie zástrčky zo zásuvky.** Kábel držte v bezpečnej vzdialenosti od horúčavy, oleja, ostrých hrán alebo pohybujúcich sa častí zariadenia. Poškodené alebo zamotané káble zvyšujú riziko zásahu elektrickým prúdom.
- **Ak s elektrickým náradím pracujete vonku, používajte len také predĺžovacie káble, ktoré sú vhodné aj do vonkajšieho prostredia.** Použitie predĺžovacieho kábla vhodného do vonkajšieho prostredia znižuje riziko zásahu elektrickým prúdom.

- **Ak sa nedá zabrániť prevádzke elektrického náradia vo vlhkom prostredí, použite ochranný vypínač proti chybnému prúdu.** Použitie ochranného vypínača proti chybnému prúdu znižuje riziko zásahu elektrickým prúdom.

3.7 Používanie a zaobchádzanie s elektrickým náradím

- **Zariadenie nepreťažujte.** Na svoju prácu používajte elektrické náradie na to určené. S vhodným elektrickým náradím budete pracovať lepšie a bezpečnejšie v uvedenom rozsahu výkonu.
- **Nepoužívajte elektrické náradie, ktorého spínač je pokazený.** Elektrické náradie, ktoré sa nedá zapnúť alebo vypnúť, je nebezpečné a musí sa opraviť.
- **Vytiahnite zástrčku zo zásuvky a/alebo odstráňte akumulátor, predtým než vykonáte nastavenia zariadenia, vymeníte náhradné diely alebo zariadenie odložíte.** Toto bezpečnostné opatrenie zabraňuje neúmyselnému spusteniu elektrického náradia.

- **Nepoužívané elektrické náradie uchovávajte mimo dosahu detí. Nenechajte zariadenie obsluhovať osobami, ktoré s ním nie sú oboznámené a nečítali tento návod.** Elektrické náradie je nebezpečné, keď ho používajú neškúsené osoby.
 - **Elektrické náradie ošetrujte starostlivo. Kontrolujte, či pohyblivé časti bezchybne fungujú a nezasekávajú sa, či nie sú niektoré diely zlomené alebo poškodené tak, že by to negatívne ovplyvnilo funkčnosť elektrického náradia. Nechajte poškodené diely pred použitím zariadenia opraviť.** Mnoho úrazov má príčinu v nesprávne vykonanej údržbe elektrického náradia.
 - **Rezacie nástroje udržiavajte ostré a čisté.** Starostlivo ošetrované rezacie nástroje s ostrými reznými hranami sa menej zasekávajú a dajú sa ľahšie viesť.
 - **Elektrické náradie, príslušenstvo, vložené nástroje atď. podľa týchto pokynov. Zohľadnite pri tom pracovné podmienka a činnosť, ktorá sa má vykonať.** Použitie elektrického náradia na iné použitie ako je určené, môže viesť k nebezpečným situáciám.
- ### 3.8 Bezpečnostné pokyny k obsluhu
- Zariadenie pripravené na prevádzku nenechávajte bez dozoru.
 - Zariadenie vyčist'ite po každom použití.
 - Zariadenie zabezpečte pred nepovolaným prístupom.
 - Zariadenie smie obsluhovať len jedna osoba.
 - Zariadenie nikdy nezdvíhajte alebo nenoste so zapnutým motorom.
 - Zariadenie nepoužívajte počas dažďa alebo sneženia.
 - Zariadenie odpojte od elektrickej siete pri:
 - údržbárskych a čistiacich prácach
 - nastavovacích prácach
 - preprave
 - prerušeníach práce
 - poruchách
 - Nechytajte štiepací klin.

4 VYBALENIE ZARIADENIA (02)



VAROVANIE!

Nebezpečenstvo pomliaždenia v dôsledku prevrátenia zariadenia!

Zariadenie je ťažké! Ak sa prevráti, môže dôjsť k pomliaždeniu častí tela a vážnemu zraneniu osôb.

- Na vybalenie zariadenia sú potrebné minimálne dve osoby!
- Prevráteniu zariadenia zabráňte podložením hranolov a klinov!

Ak sa škatuľa so štiepačkou dreva už nenachádza v zvislej polohe:

1. Škatuľu (02/1) musia nadvihovať dve osoby na jednej strane (02/a). Pritom zabráňte, aby sa zošmykla. V prípade potreby: Podsuňte hranol (02/2), aby sa škatuľa podložila.
2. Nastavte polohu škatule tak, aby stála zvisle a rovno.
3. Škatuľu opatrne narežte nožom (02/3) na spodnej hrane, aby sa zariadenie nepoškodilo.
4. Škatuľu nadvihnite od zariadenia (02/b).
5. Skontrolujte rozsah dodávky (pozri *Kapitola 2.3 "Rozsah dodávky", strana 77*).

5 MONTÁŽ



VAROVANIE!

Nebezpečenstvá v dôsledku nekompletnej montáže!

Používanie nekompletne zmontovaného zariadenia môže viesť k vážnym zraneniam.

- Zariadenie používajte iba v prípade, že je kompletne zmontované!
- Pred zapnutím skontrolujte všetky bezpečnostné a ochranné zariadenia, či sú k dispozícii a či sú funkčné!

5.1 Montáž LSV 6

5.1.1 Montáž kolies (03)

Vykonajte tu popísané kroky pre obidve kolesá:

1. Zásuvnú osku (03/1) nasuňte do držiaka (03/2) na základnom zariadení zo spodnej strany (03/a) a držte pevne.
2. Na upevnenie zásuvnej osky pevne zaskrutkujte dve skrutky M6 x 8 (03/3) do nad sebou ležiacich otvorov zásuvnej osky a držiaka.
3. Koleso (03/4) a podložku (03/5) nasuňte na zásuvnú osku (03/b).
4. Závlačku (03/6) zatlačte cez otvor zásuvnej osky, aby sa koleso zaistilo proti pádu (03/c).
5. Nasuňte (03/d) veko kolesa (03/7).

5.1.2 Montáž ovládacích ramien (04)

Vykonajte tu popísané kroky pre obidve ovládacie ramená:

1. Ovládacie rameno (04/1) položte na priečnu dosku (04/2) tak, aby upevňovacie otvory ležali nad sebou. Páku ovládania čerpadla (04/3) pritom zasuňte do otvoru ovládacieho ramena.

Upozornenie: *Bezpodmienečne dávajte pozor, aby bola páka ovládania čerpadla správne zasunutá!*

2. Skrutku M10 x 30 (04/4) s nasadenou podložkou (04/5) zasuňte cez otvory ovládacieho ramena a priečnej dosky.
3. Druhú podložku (04/6) a samoistiacu maticu (04/7) nasuňte zospodu na skrutku a pevne dotiahnite.

5.2 Montáž LSV 7 a LSV 8

5.2.1 Montáž kolies (05)

Vykonajte tu popísané kroky pre obidve kolesá:

1. Na zásuvnú osku (05/1) nasuňte nasledovné konštrukčné diely:
 - Koleso (05/2)
 - 3 podložky (05/3)
2. Zásuvnú osku spolu s kolesom a podložkami zasuňte do ložiska (05/4) až po doraz (05/a).
3. Pružnú závlačku (05/5) zatlačte cez otvor zásuvnej osky tak, aby zapadla (05/b).
4. Nasuňte (05/c) veko kolesa (05/6).

5.2.2 Montáž ovládacích ramien (06)

Vykonajte tu popísané kroky pre obidve ovládacie ramena:

1. Z aretačného čapu (06/2) vyťahnite pružnú závlačku (06/1).
2. Aretačný čap vyťahnite z priečnej konzoly (06/3).
3. Ovládacie rameno (06/4) na miestach (06/A) a (06/B) namažte tenkou vrstvou maziva.
4. Ovládacie rameno (06/4) zasuňte do priečnej konzoly (06/3), ako aj na páku ovládania čerpadla (06/5).

Upozornenie: *Bezpodmienečne dávajte pozor, aby bola páka ovládania čerpadla správne zasunutá!*

5. Aretačný čap (06/2) zasuňte do na sebe ležiacich otvorov priečnej konzoly (06/3) a ovládacieho ramena (06/4) až po doraz.
6. Pružnú závlačku (06/1) zasuňte do otvoru aretačného čapu (06/2) tak, aby zapadla.

5.3 Montáž štiepacieho stola (07, 08)

Na štiepacom stípe sa v troch výškach nachádzajú bočné držiaky (07/1) pre montáž štiepacieho stola (07/2), aby ste mohli prispôsobiť jeho výšku k rôznym dĺžkam štiepaných kusov dreva.

1. Upevňovaciu skrutku (08/1) vyskrutkujte z bočného držiaka (08/2) tak, aby sa mohol štiepací stôl (08/3) zasunúť.
2. Štiepací stôl postavte šikmo na pridržiavací hranol (08/4) a nasuňte až po doraz do bočného držiaka. Pritom štiepací stôl spustíte na pridržiavací hranol tak, aby sa na konci nachádzal vo vodorovnej polohe (08/a).
3. Upevňovaciu skrutku zaskrutkujte cez otvor (08/5) štiepacieho stola, aby sa zafixoval.

Pri demontáži štiepacieho stola postupujte rovnako v opačnom poradí.

5.4 Montáž štiepacieho kríža [LSV 7, LSV 8] (09)

1. Štiepací kríž (09/1) nasuňte na štiepací klin (09/2) až po doraz (09/a).
2. Skrutku (09/3) pevne zaskrutkujte do otvoru štiepacieho klinu, aby sa štiepací kríž zafixoval.
3. Skrutku (09/4) pevne zaskrutkujte, aby sa štiepací kríž vytlačil smerom hore.

5.5 Nastavenie pridržiavača [LSV 7, LSV 8] (10)

Na každom ovládacom ramene sa nachádza pridržiavač. Pridržiavače je možné presunúť podľa priemeru štiepaného kusu dreva. Nastavte obidva pridržiavače na rovnaký rozmer:

1. Uvoľnite upevňovacie skrutky (10/1) pridržiavača (10/2).
2. Pridržiavač (10/2) presuňte na potrebný rozmer.
3. Pevne dotiahnite obidve upevňovacie skrutky (10/1).

6 UVEDENIE DO PREVÁDZKY

6.1 Inštalácia a pripojenie štiepačky dreva



NEBEZPEČENSTVO!

Nebezpečenstvo zasiahnutia elektrickým prúdom počas prevádzky bez ochranného spínača chybového prúdu

Prevádzka zariadenia bez ochranného spínača chybového prúdu pri pripojení na elektrickú sieť môže zásahom elektrického prúdu spôsobiť vážne zranenia a dokonca usmrtenie.

- Pred pripojením zariadenia skontrolujte, či je v prípojke elektrickej siete ochranný spínač chybového prúdu pre maximálny chybový prúd 0,03 A.
- Ak nemôžete stanoviť prítomnosť ochranného spínača chybového prúdu: Použite prídavné prenosné ochranné zariadenie chybového prúdu so zapojeným ochranným vodičom.



VAROVANIE!

Nebezpečenstvo zranenia v dôsledku prevrátenia zariadenia

Prevrátené zariadenie môže spôsobiť vážne zranenia a škody.

- Zabezpečte, aby sa zariadenie nemohlo prevrátiť.

1. Štiepačku dreva umiestnite na rovný, pevný podklad. Štiepačku dreva nekladte na sieťový kábel!

Upozornenie: Pod štiepačku dreva nekladte žiadny materiál za účelom zmeny jej výšky alebo zvýšenie jej stability. Ak je štiepačka dreva šikmo a/alebo nestojí stabilne, musí sa postaviť na iné miesto. Prevádzka na mäkkých podkladoch, napr. trávnik alebo štrk, nie je dovolená, keďže by zariadenie mohlo v priebehu prevádzky poklesnúť, resp. prevrátiť sa.

2. Sieťový kábel uložte tak, aby sa nemohol zlomiť, stlačiť alebo iným spôsobom poškodiť.
3. Sieťový kábel zasuňte do zásuvky (01/6) zariadenia a potom sieťový kábel spojte s elektrickou sieťou.

Upozornenie: Pri odpájaní najprv vytriahnite sieťový kábel z elektrickej siete.

6.2 Kontrola smeru otáčania motora [LSV 8] (11)**POZOR!****Nebezpečenstvo poškodenia hydraulického čerpadla**

V dôsledku chybného smeru otáčania motora sa hydraulické čerpadlo poškodí.

- Po zapnutí okamžite vypnite štiepačku dreva, ak sa motor otáča v nesprávnom smere, resp. sa štiepací klin nepohybuje smerom hore.
- Prepóľujte fázy sieťového napätia.

1. Súčasne vykonajte:
 - Stlačte zelené tlačidlo (11/1) a potom červené tlačidlo (11/2), aby sa motor na krátku dobu rozbehol.
 - Cez drážku vetrania (11/3) sledujte, akým smerom sa motor otáča. Smer otáčania musí súhlasiť so šípkou (11/4) na motore.
2. Ak smer otáčania nesúhlasí: pozri *Kapitola 6.3 "Prepóľovanie fáz sieťového napätia [LSV 8] (12)", strana 87.*

6.3 Prepóľovanie fáz sieťového napätia [LSV 8] (12)

1. Štiepačku dreva okamžite vypnite a vyťahnite sieťový kábel.
2. Plochý skrutkovač zasuňte do obracača fáz (12/1) v sieťovej zásuvke (12/2) štiepačky dreva.
3. Zatláčte obracač fáz a otočte o 180°.
4. Zasuňte sieťový kábel.
5. Zapnite štiepačku dreva a znova skontrolujte smer otáčania motora. Štiepací klin sa musí ohybovať smerom hore.

6.4 Vykonanie kontroly funkcie (13)

1. Pre zapnutie stlačte zelené tlačidlo (13/1). Štiepací klin sa automaticky pohybuje smerom hore.
 - Ak sa štiepací klin už nachádza v najvyššej polohe, krátkodobo stlačte obe ovládacie ramená smerom dole, potom štiepačku dreva vypnite a znova zapnite. Pre vypnutie stlačte červené tlačidlo (13/2).
 - U LSV 8, ak sa štiepací klin nepohybuje smerom hore: Štiepačku dreva okamžite vypnite, aby sa zabránilo poškodeniu zariadenia. Skontrolujte smer otáčania motora a príp. ho opravte (pozri *Kapitola 6.2 "Kontrola smeru otáčania motora [LSV 8] (11)", strana 87.*
2. Vykonanie kontroly funkcie:
 - Obidve ovládacie ramená súčasne stlačte smerom dole. Štiepací klin sa musí pohybovať smerom dole a cca 5 cm nad najvyššou polohou stroja zastaviť.
 - Uvoľnite jedno z oboch ovládacích ramien. Štiepací klin sa musí zastaviť v aktuálnej polohe.
 - Súčasne uvoľnite obe ovládacie ramená. Štiepací klin sa presunie smerom hore.
3. Ak je veľmi chladná, nechajte štiepačku dreva bežať naprázdno cca 15 min, aby sa ohrial hydraulický olej.

7 OBSLUHA

**VAROVANIE!****Nebezpečenstvo zranenia pri prevádzke s viacerými osobami**

Prevádzka zariadenia dvomi alebo viacerými osobami môže spôsobiť vážne zranenia.

- Zariadenie obsluhujte len sami.
- Ostatným osobám zabráňte v prístupe a hlavne, aby nechytali kus dreva, ktorý sa práve štiepi.

POZOR!**Nebezpečenstvo poškodenia nesprávnou manipuláciou**

Nesprávnym štiepením kusov dreva sa môže zariadenie poškodiť alebo zničiť.

- Kus dreva držte stále zvisle, t.z. v smere vlákien dreva, postavte na štiepací stôl, nikdy nie priečne.
- Nikdy nevynucujte štiepanie kusa dreva udržiavaním hydraulického tlaku niekoľko sekúnd.

**VAROVANIE!****Nebezpečenstvo zranenia odletujúcim drevom**

Odležané tvrdé drevo, nepravidelne narastené vetvy, nerovnomerné kusy dreva a kusy dreva s mnohými hrčami, majú počas štiepania sklon odlietať. V dôsledku odlietavania kusov dreva môže dôjsť k vážnym zraneniam.

- Štiepajte len rovné kusy dreva so zvislou a rovnou plochou rezu.
- Bezpodmienečne noste predpísaný ochranný odev.

**UPOZORNENIE**

- Štiepajte vždy dobre vysušené drevo. Toto sa dá omnoho ľahšie štiepať ako čerstvé, vlhké drevo.
- Veľmi hrubé drevené kmene sa majú ľahšie štiepať, ak je ich dĺžka kratšia.

7.1 Pred každým použitím



VAROVANIE!

Nebezpečenstvo zranenia v dôsledku chybného zariadenia

Prevádzka chybného zariadenia môže spôsobiť vážne zranenia a poškodenie zariadenia.

- Zariadenie prevádzkujte iba v prípade, ak je chybné alebo poškodené a nechýbajú žiadne diely alebo nie sú uvoľnené.

1. Vykonať vizuálnu kontrolu štiepačky dreva.
 - Štiepačka dreva sa nesmie zapínať, keď chýbajú časti zariadenia, sú chybné alebo uvoľnené.
2. Vykonať vizuálnu kontrolu sieťového kábla.
 - Chybný sieťový kábel (napr. s trhlinami, zárezmi, pomliaždeninami alebo zlomeninami izolácie) nesmie byť používaný.
3. Vykonať vizuálnu kontrolu netesností hydrauliky.
 - Štiepačka dreva sa nesmie zapínať v prípade, ak hydraulika vykazuje netesnosti.
4. Vyčistiť klzné plochy štiepacieho stĺpa a štiepacieho klinu a potom namažte mazivom (pozri *Kapitola 8.1.1 "Namazanie klzných plôch (16)", strana 90*).
5. Vykonať kontrolu funkčnosti ovládacích ramien (pozri *Kapitola 6.4 "Výkonanie kontroly funkcie (13)", strana 87*).

7.2 Nastavenie štiepacieho stola

1. Štiepací stôl nastavte na výšku štiepaných kusov dreva (pozri *Kapitola 5.3 "Montáž štiepacieho stola (07, 08)", strana 85*).

7.3 Nastavenie obmedzenia zdvihu (14)

1. Kus dreva postavte na štiepací stôl.
2. Obidve ovládacie ramená súčasne zatlačte smerom dole, aby sa štiepací klin presunul smerom dole.
3. Ak sa štiepací klin nachádza cca 3 – 5 cm nad kusom dreva: Uvoľnite jedno z ovládacích ramien, aby sa štiepací klin zastavil v okamžitej polohe.
4. Zariadenie vypnite.
5. Uvoľnite upevňovací skrutku (14/1) a zdvíhaciu tyč (14/2) potiahnite celkom hore.
6. Opäť pevne dotiahnite upevňovaciu skrutku.
7. Prístroj zapnite. Štiepací klin sa presunie smerom hore.

7.4 Štiepanie kusa dreva (15)



POZOR!

Nebezpečenstvo zranenia v dôsledku neporiadku na pracovisku

Existuje nebezpečenstvo potknutia a pošmyknutia v priestore pracoviska v dôsledku okolo ležiacich kusov dreva a neporiadku.

- Skladujte naštiepané kusy dreva usporiadane na jednej kope.
- Z priestoru pracoviska okamžite odstráňte naštiepané kusy dreva a drevené triesky.

1. U LSV 7 a LSV 8: Pridržiavač nastavte na priemer štiepaných kusov dreva (pozri *Kapitola 5.5 "Nastavenie pridržiavača [LSV 7, LSV 8] (10)", strana 85*).
2. Kus dreva postavte zvislo na štiepací stôl. **Upozornenie:** Kus dreva musí stáť samostatne na štiepacom stole. Nikdy neštiepajte šikmo stojace kusy dreva!
3. Obidve ovládacie ramená zatlačte súčasne tak, aby sa kus dreva zasekol (15/a).

4. Obidve ovládacie ramená súčasne zatlačte smerom dole (15/b). Štiepací klin sa pohybuje smerom dole (15/c).
5. Ak štiepací klin úplne rozštiepil drevo: Uvoľnite obe ovládacie ramená, aby sa štiepací klin presunul smerom hore.
6. Naštiepané kusy dreva odstráňte z priestoru pracoviska.

7.5 Odstránenie zaseknutého kusa dreva



POZOR!

Nebezpečenstvo zranenia vyrazením zaseknutého kusa dreva

Ak vyrážate zaseknutý kus dreva zo zariadenia, môže dôjsť k zraneniu a zariadenie sa môže poškodiť.

- Nikdy nevyrážajte zaseknutý kus dreva nástrojom.

1. Štiepací klin nechajte celkom vysunúť smerom hore.
2. Na štiepací stôl umiestnite kus dreva v tvare klinu.
3. Štiepací klin nechajte prejsť celkom dole. Zaseknutý kus dreva sa vytlačí smerom dopredu kusom dreva v tvare klinu.
4. Predchádzajúce kroky vždy opakujte s väčšími klinmi, kým sa zaseknutý kus dreva neuvoľní.

8 ÚDRŽBA A STAROSTLIVOSŤ



VAROVANIE!

Nebezpečenstvo zranenia pri údržbárskych prácach

Nesprávna údržba môže spôsobiť vážne zranenia a poškodenie zariadenia.

- Pred začatím údržbárskych prác odpojte zariadenie od elektrickej siete.
- Opravy na zariadení nechajte vykonať len v odborných prevádzkach.

8.1 Ošetrovacie práce

8.1.1 Namazanie klzných plôch (16)

Vykonajte pravidelne, hlavne pri štiepaní kusov dreva bohatých na živicu:

1. Vyčistite klzné plochy (16/1) štiepacieho stĺpa (16/2) a štiepacieho klinu (16/3).
2. Klzné plochy namažte mazivom bez obsahu živice a kyselín.

8.2 Údržbárske práce

8.2.1 Ostrenie štiepacieho klinu

Ak sa po dlhšom používaní štiepací klin otupil:

1. Usadeniny na štiepacom klne odstráňte vhodným pilníkom a štiepací klin naostríte.
2. Na opracované plochy naneste olej alebo mazivo.

8.2.2 Kontrola a doplnenie hydraulického oleja (17)

Denne kontrolujte hladinu oleja a hydraulický olej vymeňte po 1 roku alebo 150 prevádzkových hodinách. Na doplnenie a výmenu sa musí použiť hydraulický olej HLP 46.

POZOR!**Nebezpečenstvo poškodenia zariadenia hydraulickým olejom**

Nesprávny hydraulický olej, príliš nízka alebo vysoká hladina oleja spôsobia chybné funkcie, ako vytvárajú teplo a môžu poškodiť hydraulické čerpadlo.

- Používajte výlučne predpísaný hydraulický olej.
- Pravidelne kontrolujte hladinu oleja a príp. hydraulický olej doplňte.

1. Štiepačku dreva postavte zvislo a odpojte od elektrickej siete.
2. Štiepačku dreva niekoľko minút nechajte v kľude, aby sa mohol olej usadiť v olejovej nádrži.
3. Z plniaceho hrdla na olej (17/2) vyskrutkujte tyčku na meranie oleja (17/1) a utrite čistou utierkou bez vlákien.

Kontrola hladiny oleja

1. Tyčku na meranie oleja zasuňte až po doraz a opäť vytiahnite.
2. Na tyčke na meranie oleja odčítajte hladinu oleja. Hladina oleja musí byť medzi hornou (17/3) a spodnou (17/4) značkou.

Doplňte hydraulický olej

Ak je hladina pod spodnou značkou:

1. Plniace hrdlo na olej naplňte hydraulickým olejom (17/5). Prípadne použite lievik. Do olejovej nádrže sa nesmú dostať cudzie častice!
2. Skontrolujte hladinu oleja (pozri vyššie).
3. Opäť naskrutkujte tyčku na meranie oleja a zľahka pevne dotiahnite.

Výmena hydraulického oleja

Hydraulický olej sa musí jedenkrát ročne úplne vymeniť.

1. Pod štiepačku dreva postavte vaňu na zachytenie oleja (17/6).
2. Vyskrutkujte skrutku vypúšťania oleja (17/7) spolu s tesniacim krúžkom (17/8) a všetok olej nechajte vytečť do vane na zachytenie oleja. Starý olej správnym spôsobom zlikvidujte!
3. Tesniaci krúžok nasuňte na skrutku vypúšťania oleja a opäť spolu zaskrutkujte.
4. Doplňte hydraulický olej (pozri vyššie).

9 PREPRAVA (18)**POZOR!****Nebezpečenstvo poškodenia zariadenia v dôsledku nesprávnej prepravy**

V dôsledku nesprávnej prepravy sa môže zariadenie poškodiť.

- Pred každou prepravou vytiahnite sieťovú zástrčku.
- Potiahnite zariadenie len zľahka pri nahunutí za prepravnú rukoväť.
- Pri použití žeriavu: Zariadenie nezdvíhajte za jednotlivé konštrukčné diely, ale za prepravnú rukoväť! Previažte a zdvíhajte pomocou stabilného zdvíhacieho lana.



VAROVANIE!

Nebezpečenstvo pomliaždenia v dôsledku prevrátenia zariadenia!

Zariadenie je ťažké! Ak sa prevráti, môže dôjsť k pomliaždeniu častí tela a vážnemu zraneniu osôb.

- Zariadenie prepravujte veľmi opatrne.
- Z plánovanej prepravnej cesty odstráňte prekážky.

1. Štiepačku dreva uchopte oboma rukami za prepravnú rukoväť (18/1) a mierne sklopte, aby ste ju mohli postaviť na kolesá (18/2) (18/a).
2. Štiepačku dreva potiahnite za prepravnú rukoväť na požadované miesto (18/b).

10 SKLADOVANIE

1. Odpojte štiepačku dreva od elektrickej siete.
2. Po každom použití zariadenie dôkladne vyčistite a – v prípade potreby – nasadte všetky ochranné kryty. Štiepací klin sa musí nachádzať v koncovej polohe.
3. Zariadenie skladujte na suchom, uzamykateľnom mieste, mimo dosahu detí.

11 LIKVIDÁCIA

Pokyny k zákonu o elektrických a elektronických prístrojoch (ElektroG)



- Elektrické a elektronické staré zariadenia nepatria do domového odpadu, ale je potrebné ich likvidovať samostatne!
- Staré batérie alebo akumulátory, ktoré nie sú pevne zabudované v starom prístroji, sa musia pred odovzdaním na likvidáciu vybrať! Ich likvidácia je regulovaná zákonom o batériách.
- Majitelia, resp. používatelia elektrických a elektronických prístrojov sú povinní po ich použití odovzdať ich na recykláciu.
- Koncový používateľ je sám zodpovedný za vymazanie údajov o svojej osobe z likvidovaného starého prístroja!

Symbol prečiarknutého smetiska znamená, že elektrické a elektronické prístroje sa nesmú likvidovať do domového odpadu.

Elektrické a elektronické prístroje bezodplatne odovzdajte na nasledovných miestach:

- verejné miesta likvidácie, resp. zberu s oprávnením (napr. komunálne stavebné dvory)
- predajné miesta elektrických prístrojov (statické a online), pokiaľ sú obchodníci povinní prevziať prístroj alebo ho z vlastnej vôle ponúknuť.

Tieto nariadenia platia len pre prístroje, ktoré boli inštalované a predané v krajinách Európskej únie a ktoré podliehajú Európskej smernici 2012/19/EÚ. V krajinách mimo Európskej únie môžu pre likvidáciu elektrických a elektronických starých zariadení platiť odlišné predpisy.

12 ZÁKAZNÍCKY SERVIS

V prípade otázok k záruke, oprave alebo náhradným dielom sa obráťte, prosím, na najbližší servis AL-KO.

Tento nájdete na internete na nasledovnej adrese:

www.al-ko.com/service-contacts

13 POMOC PRI PORUCHÁCH

Ak sa vyskytne nejaká porucha, štiepačku dreva okamžite vypnite a vytiahnite sieťovú zástrčku!



POZOR!

Nebezpečenstvo zranenia

Ostré a pohybujúce sa diely prístroja môžu spôsobiť zranenia.

- V priebehu údržbárskych, ošetrovacích a čistiacich prác vždy noste ochranné rukavice!

Porucha	Príčina	Odstránenie
Motor nenaskočí.	Ochranný spínač motora sa vypol.	Počkajte, kým sa motor ochladí.
	Sieťová zástrčka alebo zásuvka sú pokazené	Nechajte skontrolovať a príp. vymeniť odbornému elektrikárovi.
	Chybný sieťový kábel	Nechajte skontrolovať a príp. vymeniť odbornému elektrikárovi.
	Chybný motor	Nechajte skontrolovať a príp. vymeniť odbornému elektrikárovi.
Po stlačení zelené tlačidlo nedrží	Nie je pripojený nulový vodič alebo jedna fáza.	Nechajte skontrolovať a príp. vymeniť odbornému elektrikárovi.
	Chybný spínač	
Štiepací klin sa nevypína alebo nezapína, ale motor beží.	Príliš málo hydraulického oleja	Doplňte hydraulický olej.
	Chybné hydraulické čerpadlo	Nechajte vymeniť odbornej prevádzke alebo servisu AL-KO.
	Ventil nie je otvorený, spôsobené uvoľneným spojom.	Upevnite voľné diely.
	Ohnutá ovládacia páka alebo spojovacie diely	Ohnuté konštrukčné diely nechajte opraviť.
	U LSV 8: Nesprávny smer otáčania motora v dôsledku chybného pripojenia fázy sieťového napätia	V zásuvke štiepačky dreva prepóľujte fázy sieťového napätia. Nechajte skontrolovať a príp. opraviť odbornému elektrikárovi.
Štiepací klin nemá silu.	Príliš málo hydraulického oleja	Doplňte hydraulický olej.
	Ohnutá spúšťacia tyč	Nechajte vymeniť odbornej prevádzke alebo servisu AL-KO.
Neobvyklý hluk a vibrácie	Príliš málo hydraulického oleja	Doplňte hydraulický olej.

Porucha	Príčina	Odstránenie
Hydraulické čerpadlo písku, štiepačci klin sa pohybuje trhane.	Príliš málo hydraulického oleja	Doplňte hydraulický olej.
	Vzduch v hydraulickom okruhu	Otvorte odvzdušňovaciu skrutku.
Motor sa veľmi zahrieva.	Príliš malý prierez predlžovacieho kábla	Použite predlžovací kábel s väčším prierezom kábla.
	Chýbajúca fáza	Nechajte skontrolovať a príp. opraviť odbornému elektrikárovi.

**UPOZORNENIE**

Pri poruchách, ktoré nie sú uvedené v tejto tabuľke alebo ktoré nemôžete odstrániť sami, sa obráťte na náš zákaznicky servis.

14 ZÁRUKA

Prípadné chyby materiálu alebo výrobné chyby na zariadení odstránime počas zákonnej premlčacej lehoty pre nárok na náhradu škody podľa nášho výberu opravou alebo výmenou. Premlčacia lehota sa určuje vždy podľa právnych predpisov krajiny, v ktorej bolo zariadenie zakúpené.

Nárok na uplatnenie záruky akceptujeme len ak: Nárok na uplatnenie záruky zaniká ak:

- dodržiavate pokyny tohto návodu na použitie.
- odbornom zaobchádzaní so zariadením
- používaní originálnych náhradných dielov
- sa svojvoľne pokúšate o opravu
- svojvoľne vykonáte na zariadení technické zmeny
- používate zariadenie v rozpore s určením

Zo záruky sú vylúčené:

- poškodenia laku, ktoré vyplývajú z normálneho opotrebovania
- diely podliehajúce opotrebeniu, ktoré sú na karte náhradných dielov označené rámečkom xxxxxx (x)

Záručná doba začína plynúť odo dňa zakúpenia zariadenia prvým koncovým odberateľom. Rozhodujúci je dátum na doklade o zakúpení zariadenia. S týmto vyhlásením o záruke a s originálnym dokladom o zakúpení zariadenia sa obráťte na svojho predajcu alebo na najbližší autorizovaný zákaznicky servis. Zákonné nároky kupujúceho voči predávajúcemu vyplývajúce z chýb výrobku zostávajú týmto vyhlásením nedotknuté.

15 VYHLÁSENIE O ZHODE ES

Týmto vyhlasujeme, že tento produkt vo forme, v akej sa predáva na trhu, spĺňa podmienky harmonizovaných smerníc EÚ, bezpečnostných štandardov EÚ a štandardov špecifických pre produkt.

Výrobok	Výrobca	Dokumentácia - oprávnená osoba	
Štiepačky dreva	AL-KO Geräte GmbH	Andreas Hedrich	
Sériové číslo	Ichenhauser Str. 14	Ichenhauser Str. 14	
G4032012	D-89359 Kötz	D-89359 Kötz	
Typ	Smernice EÚ	Harmonizované normy	
LSV 6	2006/42/ES	EN 60204-1:2006+A1:2009	EN 55014-2:1997+A2:2008
LSV 7	2014/30/EU	EN 609:1999+A2:2009	EN 61000-3-2:2014
LSV 8	2011/65/EU	EN 55014-1:2006+A2:2011	EN 61000-3-11:2000

V Kötzi, dňa 17. 8. 2017

Wolfgang Hergeth
Riaditeľ

ПЕРЕВОД ОРИГИНАЛЬНОГО РУКОВОДСТВА ПО ЭКСПЛУАТАЦИИ**Оглавление**

1	Информация о руководстве по эксплуатации	97
1.1	Условные обозначения и сигнальные слова	97
2	Описание продукта	97
2.1	Использование по назначению	97
2.2	Случаи неправильного применения	97
2.3	Комплект поставки	98
2.3.1	Комплект поставки для LSV 6	98
2.3.2	Комплект поставки для LSV 7 и LSV 8	98
2.4	Символы на устройстве	99
2.5	Обзор продукта (01)	99
2.6	Предохранительные и защитные устройства	100
2.7	Подключение к электросети	100
3	Указания по технике безопасности	101
3.1	Операторы	101
3.2	Средства индивидуальной защиты	101
3.3	Безопасность на рабочем месте	102
3.4	Безопасность людей, животных и имущества	102
3.5	Безопасность устройства	102
3.6	Электрическая безопасность	103
3.7	Использование электроинструмента и работа с ним	103
3.8	Указания по технике безопасности во время эксплуатации	105
4	Распаковка устройства (02)	105
5	Установка	106
5.1	Монтаж LSV 6	106
5.1.1	Монтаж колес (03)	106
5.1.2	Монтаж рукояток управления (04)	106
5.2	Монтаж LSV 7 и LSV 8	106
5.2.1	Монтаж колес (05)	106
5.2.2	Монтаж рукояток управления (06)	106
5.3	Монтаж расколочного стола (07, 08)	107
5.4	Монтаж крестовины [LSV 7, LSV 8] (09)	107
5.5	Монтаж фиксирующих лапок [LSV 7, LSV 8] (10)	107
6	Ввод в эксплуатацию	107
6.1	Установка и подключение дровокола	107
6.2	Проверка направления вращения двигателя [LSV 8] (11)	108
6.3	Регулировка фазы напряжения сети [LSV 8] (12)	108
6.4	Проведение функционального теста (13)	109
7	Управление	109
7.1	Перед каждым использованием	110
7.2	Регулировка расколочного стола	111

7.3	Регулировка упора (14)	111
7.4	Раскалывание поленьев (15).....	111
7.5	Удаление застрявших поленьев	111
8	Техобслуживание и уход	112
8.1	Работы по уходу	112
8.1.1	Смазывание поверхности скольжения (16).....	112
8.2	Техобслуживание	112
8.2.1	Заточка клина.....	112
8.2.2	Проверка и дозаливка гидравлического масла (17)	112
9	Транспортировка (18)	113
10	Хранение	114
11	Утилизация	114
12	Сервисное обслуживание	114
13	Устранение неисправностей	115
14	Гарантия	116
15	Заявление о соответствии ЕС	117

1 ИНФОРМАЦИЯ О РУКОВОДСТВЕ ПО ЭКСПЛУАТАЦИИ

- Немецкая версия содержит оригинальное руководство по эксплуатации. Все остальные языковые версии — это переводы оригинального руководства по эксплуатации.
- Обязательно прочитайте данное руководство по эксплуатации перед вводом в эксплуатацию. Это необходимо для безопасной и безотказной работы.
- Всегда держите это руководство по эксплуатации под рукой, чтобы прочитать его, если вам потребуется информация об устройстве.
- Передавайте устройство другим лицам только вместе с этим руководством по эксплуатации.
- Прочтите и соблюдайте указания по технике безопасности и предупреждения, приведенные в данном руководстве по эксплуатации.

1.1 Основные обозначения и сигнальные слова



ОПАСНОСТЬ!

Указывает на опасную ситуацию, которая, если ее не избежать, приводит к смерти или серьезным травмам.



ПРЕДУПРЕЖДЕНИЕ!

Указывает на потенциально опасную ситуацию, которая, если ее не избежать, может привести к смерти или серьезным травмам.



ОСТОРОЖНО!

Указывает на потенциально опасную ситуацию, которая, если ее не избежать, может привести к травмам легкой и средней тяжести.

ВНИМАНИЕ!

Указывает на ситуацию, которая, если ее не избежать, может привести к имущественному ущербу.



ПРИМЕЧАНИЕ

Специальные указания для облегчения понимания и эксплуатации.

2 ОПИСАНИЕ ПРОДУКТА

2.1 Использование по назначению

Дровокол предназначен исключительно для раскалывания разрезанных вертикально и хорошо высушенных поленьев. Размеры кусков полена не должны превышать размеров, указанных в технических характеристиках.

В рабочей зоне дровокола может находиться только один человек. Выполнять обслуживающие работы дровокола может только один человек.

Это устройство предназначено для частного использования. Любое другое использование или несанкционированные изменения и дополнения считаются использованием не по назначению и приводят к аннулированию гарантии, а также потери соответствия (знак CE) и отказ от какой-либо ответственности за ущерб, нанесенный пользователю или третьей стороне изготовителем.

2.2 Случаи неправильного применения

Следующее использование явно запрещено:

- Раскалывание свежих поленьев.
- Раскалывание поленьев, в которых есть металлические детали, такие как гвозди, проволока, скобы и т. д.

- Эксплуатация несколькими лицами
- Эксплуатация во взрывоопасной зоне

2.3 Комплект поставки

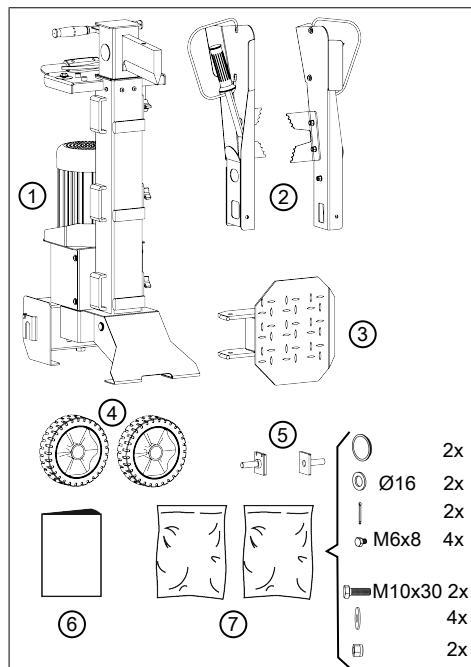
После распаковки убедитесь, что все компоненты доставлены.



ПРИМЕЧАНИЕ

Сетевой кабель не входит в комплект поставки, его необходимо приобрести отдельно.

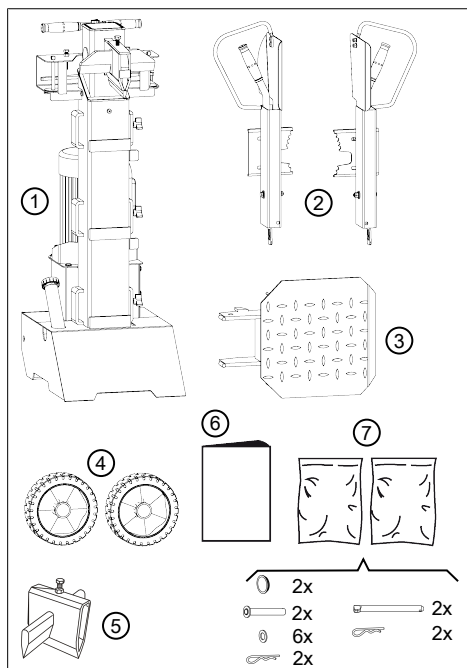
2.3.1 Комплект поставки для LSV 6



Но-мер	компонента
1	Основное устройства
2	Рукоятка управления (2x)
3	Раскольный стол
4	Колеса (2x)
5	Сквозные оси (2x)
6	Руководство по эксплуатации

Но-мер	компонента
7	Сумка с мелкими деталями (2x): <ul style="list-style-type: none"> ■ 2 колпачка для колес, 2 подкладные шайбы Ø16, 2 штифта, 4 винта M6x8 ■ 2 винта M10x30, 4 подкладные шайбы Ø10, 2 самостопорящихся гайки M10

2.3.2 Комплект поставки для LSV 7 и LSV 8



Но-мер	компонента
1	Основное устройства
2	Рукоятка управления (2x)
3	Раскольный стол
4	Колеса (2x)
5	Крестовина
6	Руководство по эксплуатации
7	Сумка с мелкими деталями (2x): <ul style="list-style-type: none"> ■ 2 колпачка для колес, 2 сквозные оси, 6 подкладных шайб, 2 пружинных штекера ■ 2 фиксатора, 2 пружинных штекера

2.4 Символы на устройстве

Символ	Значение
	Перед вводом в эксплуатацию прочтите руководство по эксплуатации!
	Работать в защитных перчатках!
	Носите безопасную обувь!
	Надевайте защитные очки!
	Берегите руки от опасной области!
	Отключите устройство от сети питания перед техобслуживанием!
	Третьи лица должны находиться вдали от опасной области!
	Берегите руки от опасной области!
	Берегите руки от опасной области!
	Удаляйте или заменяйте поврежденные детали!
	Запрещается курить!
	Не выливайте масло в природную среду!

Символ	Значение
	Опасность скольжения! Держите рабочую зону в чистоте!
	Опасность спотыкания! Держите рабочую зону в чистоте!
	Не навешивайте устройство на крюк крана!

2.5 Обзор продукта (01)

Дровокол состоит из следующих компонентов:

Номер	компонента
1	Клин
2	Расколочная колонна
3	Фиксирующий винт для подъемной доски
4	Транспортировочная рукоятка
5	Подъемная доска
6	Сетевая розетка
7	Зеленая и красная кнопка включения/выключения
8	Двигатель
9	Вентиляционная резьбовая пробка и заправочный патрубок для гидравлического масла
10	Транспортировочные колеса
11	Отверстия для монтажа на фундаменте (LSV 6)
12	Боковые фиксаторы для расколочного стола
13	Расколочный стол
14	Рукоятка управления с рычагом управления и рукооградителем
15	Фиксирующие лапки

2.6 Предохранительные и защитные устройства

Выключатель защиты двигателя

При перегрузке дровокола выключатель защиты двигателя выключает двигатель. Запрещается отключать функцию выключателя защиты двигателя.

Если выключатель защиты двигателя выключил дровокол, выполните следующее:

1. Отсоедините дровокол от сети электропитания.
2. Устранить причину перегрузки.
3. После охлаждения в течение нескольких минут снова подключите дровокол к сети электропитания.
4. Включите дровокол.

Двуручное управление

Клин перемещается вниз только при одновременном срабатывании обеих рукояток управления. Это предотвращает попадание рук оператора в опасную зону.

2.7 Подключение к электросети



ПРЕДУПРЕЖДЕНИЕ!

Опасность травмирования в результате удара электрическим током

Неисправный сетевой кабель может привести к серьезным травмам, вызванным ударом электрическим током.

- Убедитесь в том, что сетевой кабель не поврежден и не разорван.

- Не превышайте максимальную допустимую длину кабеля. Более длинные кабели снижают мощность двигателя и, следовательно, работоспособность дровокола.
- Сетевой кабель, сетевой штекер и розетка должны быть не повреждены. Запрещено использовать поврежденный сетевой кабель (например, с порывами, местами разреза, передавливания или скручивания в изоляции).
- Ремонт сетевого кабеля, сетевого штекера и розетки может выполнять только уполномоченное специализированное предприятие.
- Берегите штекерные соединения сетевого кабеля от влаги.
- Немедленно отключите от сети питания в случае повреждения сетевого кабеля.

Требования к электрическим соединениям

Сеть питания должна быть оснащена предохранительными устройствами против низкого напряжения, перенапряжения, тока перегрузки (16 А) и устройством автоматического отключения (макс. аварийный ток 0,03 А).

Дополнительные требования к электрическим соединениям см. в технических характеристиках.

Требования к сетевому кабелю



ПРИМЕЧАНИЕ

Сетевой кабель не входит в комплект поставки, его необходимо приобрести отдельно.

Сетевой кабель должен отвечать следующим требованиям:

Для LSV 6 и LSV 7:

- Подходить для сети 230 В перем. тока
- Быть 3-жильным (1 фаза + нейтраль + защитное заземление)
- Максимальная длина кабеля: 10 м

Для LSV 8:

- Подходить для сети 400 В перем. тока
- Быть 5-жильным (3 фазы + нейтраль + защитное заземление)
- Максимальная длина кабеля: 10 м

3 УКАЗАНИЯ ПО ТЕХНИКЕ БЕЗОПАСНОСТИ



ОПАСНОСТЬ!

Угроза жизни и опасность получения серьезных травм в результате незнания указаний по технике безопасности

Незнание указаний по технике безопасности и инструкций по эксплуатации может привести к серьезным травмам и даже смерти.

- Все указания по технике безопасности и инструкции по эксплуатации данного руководства, а также руководства по эксплуатации, о которых идет речь, должны соблюдаться до использования устройства.
- Сохраните все поставляемые документы для использования в будущем.

3.1 Операторы

- Устройство запрещается использовать детям в возрасте до 16 лет и лицам, не ознакомленным с руководством по эксплуатации. Со-

блюдайте все местные правила техники безопасности относительно минимального возраста оператора.

- Не работайте с устройством под воздействием алкоголя, наркотических средств или лекарственных препаратов.

3.2 Средства индивидуальной защиты

- Во избежание травм головы и конечностей, а также повреждения органов слуха необходимо носить предписанную одежду и средства защиты.
- Одежда должна быть подходящей (облегающей) и не стеснять движения. Длинные волосы необходимо прятать под сеткой. Не носите свободную одежду или аксессуары, которые могут попасть в устройство, например, шарфы, свободные рубашки, длинные ожерелья.
- Средства индивидуальной защиты включают:
 - беруши и защитные очки;
 - длинные брюки и прочную обувь
 - защитные перчатки

3.3 Безопасность на рабочем месте

- Работайте только при дневном свете или ярком искусственном освещении.
- Не следует эксплуатировать устройство на твердой или плоской основе или на уклонах.
- Обратите внимание на вашу устойчивость.

3.4 Безопасность людей, животных и имущества

- Помните, что оператор несет ответственность за несчастные случаи и ущерб, который может быть нанесен людям или их имуществу.
- Используйте устройство только для тех работ, для которых оно предусмотрено. Нецелевое использование может привести к травмам и материальному ущербу.
- Не включайте устройство, если в рабочей зоне находятся люди и животные.
- Держите устройство на безопасном расстоянии от людей и животных или выключите его в случае приближения людей или животных.

3.5 Безопасность устройства

- Используйте устройство только при следующих условиях:
 - если оно не загрязнено;
 - если оно не повреждено;
 - если все элементы управления работают.
- Не перегружайте устройство. Оно предназначено для выполнения нетяжелых работ в частном секторе. Перегрузки приводят к повреждению устройства.
- Не эксплуатируйте устройство с изношенными или поврежденными деталями. Всегда заменяйте все неисправные детали на оригинальные запасные части от производителя. Если устройство эксплуатируется с изношенными или поврежденными деталями, к производителю не могут быть заявлены гарантийные требования.



ПРИМЕЧАНИЕ

Ремонтные работы разрешено проводить только сервисным центрам AL-KO или компетентным предприятиям.

3.6 Электрическая безопасность

- **Штепсель устройства должен подходить к розетке. Штепсель нельзя модифицировать. В электроинструментах с защитным заземлением нельзя использовать устройства.** Немодифицированные штепселя и подходящие розетки уменьшают риск удара электрическим током.
- **Избегайте физического контакта с заземленными поверхностями труб, систем отопления, плит и холодильников.** Если Ваше тело заземлено, существует повышенный риск удара электрическим током.
- **Не подвергайте электроинструменты воздействию дождя или сырости.** Проникновение воды в электроинструмент повышает риск удара электрическим током.
- **Не используйте кабель не по назначению, чтобы нести, вешать электроинструмент или чтобы вытянуть штепсель из розетки. Держите кабель подальше от источников жары, масла, острых краев или дви-**

гающихся частей устройства. Поврежденные или запутанные кабели повышают риск удара электрическим током.

- **Если вы работаете с электроинструментом под открытым небом, используйте только такие удлинители, которые подходят также для использования на улице.** Использование удлинителя, который предназначен для улицы, уменьшает риск удара электрическим током.
- **Если электроинструмент все же необходимо использовать во влажной среде, используйте устройство дифференциальной защиты.** Использование устройства дифференциальной защиты уменьшает риск удара электрическим током.

3.7 Использование электроинструмента и работа с ним

- **Не перегружайте устройство. Используйте для работы подходящий электроинструмент. С подходящим электроинструментом в**

предназначенной для работы среде вы сможете работать лучше и увереннее.

- **Не используйте электроинструмент, выключатель которого испорчен.** Электроинструмент, который нельзя включить или выключить, опасен и требует ремонта.
- **Прежде чем настраивать устройство, менять запчасти или поместить устройство на хранение, вытяните штепсель из розетки и/или извлеките аккумулятор.** Эта мера предосторожности позволит не допустить случайного включения электроинструмента.
- **Храните неиспользуемые электроинструменты в недоступном для детей месте. Не позволяйте использовать устройство лицам, которые не знакомы с ним или не прочитали эти инструкции.** Электроинструменты опасны, если их используют неопытные люди.
- **Тщательно заботьтесь об электроинструментах. Контролируйте, безусловно ли функционируют подвижные части, не прижаты, не сломаны и не повреждены ли они до такой степени, что электроинструмент хуже функционирует. Перед использованием устройства поврежденные части должны быть отремонтированы.** Много несчастных случаев происходит по вине электроинструментов, за которыми плохо ухаживали.
- **Сохраняйте режущие инструменты острыми и держите их в чистоте.** Тщательно ухоженные режущие инструменты с острыми режущими краями меньше застревают и ими легче пользоваться.
- **Используйте электроинструмент, принадлежности, насадки и т. д. в соответствии с данными инструкциями. Учитывайте условия труда и специфику работы.** Использование электроинструментов для целей, для которых они не предусмотрены, может привести к опасным ситуациям.

3.8 Указания по технике безопасности во время эксплуатации

- Не оставляйте работающее устройство без присмотра.
- Чистите устройство после каждого использования.
- Предохраните устройство от несанкционированного доступа.
- Устройство разрешается управлять только одному человеку.
- Не переносите устройство с работающим двигателем.
- Не используйте устройство под дождем или снегом.
- Отсоединить устройство от сети электропитания в случае:
 - работы по техобслуживанию и очистке;
 - выполнения корректировки
 - Транспортировка
 - перерывов в работе
 - Неисправности
- Не прикасайтесь к клину.

4 РАСПАКОВКА УСТРОЙСТВА (02)



ПРЕДУПРЕЖДЕНИЕ!

Опасность заземления из-за опрокинутого устройства

Устройство тяжелое! Опрокидывание может привести к заземлению и серьезным травмам.

- Для распаковки устройства требуется, по крайней мере, два человека!
- Избегайте опрокидывания устройства путем подкладывания блоков и клиньев!

Если коробка с дробоколом не находится в вертикальном положении:

1. Два человека должны поднять коробку (02/1) с одной стороны (02/a). При этом избегайте смещения. При необходимости: Подложите блок (02/2) для поддержки коробки.
2. Поднимайте коробку до тех пор, пока она не будет стоять перпендикулярно и прямо.
3. Аккуратно разрежьте коробку ножом (02/3) по нижнему краю, чтобы предотвратить повреждение устройства.
4. Удалите коробку с устройства (02/b).
5. Проверьте комплект поставки (см. глава 2.3 "Комплект поставки", Стр. 98).

5 УСТАНОВКА



ПРЕДУПРЕЖДЕНИЕ!

Опасность из-за неполной установки!

Эксплуатация неполного устройства может привести к серьезным травмам.

- Используйте устройство только в полностью собранном состоянии!
- Перед включением проверьте наличие и исправность всех предохранительных и защитных устройств!

5.1 Монтаж LSV 6

5.1.1 Монтаж колес (03)

Выполните описанные ниже действия для обоих колес:

1. Вставьте сквозную ось (03/1) в фиксатор (03/2) на основном устройстве (03/а) и зафиксируйте.
2. Для фиксации сильно ввинтите два винта М6 х 8 (03/3), которые находятся друг на другом, в отверстиях сквозной оси и фиксаторе.
3. Толкните колесо (03/4) и подкладную шайбу (03/5) на сквозную ось (03/б).
4. Проденьте штифт (03/6) через отверстие сквозной оси, чтобы защитить колесо от выпадения (03/С).
5. Наденьте (03/д) колпачок колеса (03/7).

5.1.2 Монтаж рукояток управления (04)

Выполните описанные ниже действия для обеих рукояток управления:

1. Наденьте рукоятки управления (04/1) на отклоняющую пластину (04/2) так, чтобы ее монтажные отверстия находились друг над другом. Вставьте рычаг управления

насосом (04/3) в паз рукоятки управления.

Примечание: Убедитесь в том, что рычаг управления насосом вставлен правильно!

2. Вставьте винт М10 х 30 (04/4) с прикрепленной подкладной шайбой (04/5) в отверстия рукоятки управления и отклоняющей пластины.
3. Наденьте вторую подкладную шайбу (04/6) и самостопорящуюся гайку (04/7) снизу на винт и затяните.

5.2 Монтаж LSV 7 и LSV 8

5.2.1 Монтаж колес (05)

Выполните описанные ниже действия для обоих колес:

1. Наденьте на сквозную ось следующие компоненты (05/1):
 - Колесо (05/2)
 - 3 подкладных шайбы (05/3)
2. Вставьте до упора (05/а) сквозную ось вместе с колесом и подкладными шайбами в опору (05/4).
3. Вставьте до упора (05/б) пружинный штекер (05/5) в отверстие сквозной оси.
4. Наденьте (05/с) колпачок колеса (05/6).

5.2.2 Монтаж рукояток управления (06)

Выполните описанные ниже действия для обеих рукояток управления:

1. Выньте пружинный штекер (06/1) из фиксаторов (06/2).
2. Снимите фиксаторы с поперечного бугеля (06/3).
3. Осторожно смажьте рукоятку управления (06/4) смазкой в точках (06/А) и (06/В).
4. Вставьте рукоятку управления (06/4) в поперечный бугель (06/3), а также в рычаг управления насосом (06/5).

Примечание: Убедитесь в том, что рычаг управления насосом вставлен правильно!

5. Вставьте фиксаторы (06/2) в отверстия поперечного бугеля (06/3), которые находятся друг под другом, и рукоятку управления (06/4) до упора.
6. Вставьте пружинный штекер (06/1) в отверстие фиксатора (06/2) до упора.

5.3 Монтаж расколочного стола (07, 08)

На расколочной колонне находятся три верхних фиксатора (07/1) для монтажа расколочного стола (07/2) таким образом, чтобы можно было регулировать высоту в зависимости от разной длины поленьев, которые подлежат раскалыванию.

1. Отвинтите фиксирующий винт (08/1) от бокового фиксатора (08/2) так, чтобы можно было вставить расколочный стол (08/3).
2. Установите расколочный стол под наклоном на опору (08/4) и вставьте его в боковой фиксатор до упора. В этом случае расколочный стол следует опустить на опору так, чтобы он находился в конце в горизонтальном положении (08/a).
3. Вставьте фиксирующий винт в отверстие (08/5) расколочного стола, чтобы зафиксировать его.

Чтобы демонтировать расколочный стол, выполните действия в обратном порядке.

5.4 Монтаж крестовины [LSV 7, LSV 8] (09)

1. Установите крестовину (09/1) на клин (09/2) до упора (09/a).
2. Надежно закрутите винт (09/3) в отверстие клина, чтобы зафиксировать крестовину.
3. Надежно закрутите винт (09/4), чтобы зафиксировать крестовину вверху.

5.5 Монтаж фиксирующих лапок [LSV 7, LSV 8] (10)

На каждой рукоятке управления имеются фиксирующие лапки. Фиксирующие лапки можно перемещать в соответствии с диаметром поленьев, подлежащих расколу. Отрегулируйте обе фиксирующие лапки для одинакового размера:

1. ослабьте оба фиксирующих винта (10/1) фиксирующих лапок (10/2).
2. Переместите фиксирующие лапки (10/2) для требуемого размера.
3. Затяните оба фиксирующих винта (10/1).

6 ВВОД В ЭКСПЛУАТАЦИЮ

6.1 Установка и подключение дровокола



ОПАСНОСТЬ!

Опасность поражения электрическим током во время эксплуатации без устройства защитного отключения

Эксплуатация устройства без устройства защитного отключения в сетевом соединении может привести к серьезным травмам и даже смерти из-за поражения электрическим током.

- Перед подключением устройства убедитесь в наличии устройства защитного отключения для максимального аварийного тока 0,03 А в сетевом соединении.
- Если вы не можете определить наличие устройства защитного отключения: используйте дополнительное переносное устройство для защиты от аварийного тока с подключенным заземляющим проводом.



ПРЕДУПРЕЖДЕНИЕ!

Опасность травмирования из-за опрокинутого устройства

Опрокидывание устройства может привести к серьезным травмам и повреждению.

- Убедитесь в том, что устройство защищено от опрокидывания.

1. Установите дровокол горизонтально на ровной, твердой поверхности. Не ставьте дровокол на сетевой кабель!

Примечание: Не размещайте материал под дровоколом, чтобы изменить высоту устройства или повысить его стабильность. Если дровокол наклонен и (или) шатается, его следует переместить в другое место. Эксплуатация на мягких поверхностях, таких как газоны или гравий, не допускается, так как устройство может погружаться или наклоняться во время работы.

2. Прокладывайте сетевой кабель таким образом, чтобы он не мог быть согнут, зажат или поврежден каким-либо другим способом.
3. Вставьте сетевой кабель в сетевой штекер (01/6) устройства, а затем подключите его к сети питания.

Примечание: При отсоединении сначала отсоедините сетевой кабель от сети питания.

6.2 Проверка направления вращения двигателя [LSV 8] (11)

ВНИМАНИЕ!

Опасность повреждения гидравлического насоса

Гидравлический насос поврежден из-за неправильного направления вращения двигателя.

- После включения питания немедленно выключите дровокол, если двигатель вращается в неправильном направлении или клин не перемещается вверх.
- Измените фазы напряжения сети.

1. Одновременно выполните описанную ниже процедуру.
 - Нажмите зеленую кнопку (11/1), а затем красную (11/2), чтобы ненадолго запустить двигатель.
 - Наблюдайте через вентиляционные отверстия (11/3), в каком направлении вращается двигатель. Направление вращения должно быть таким же, как стрелка (11/4) на двигателе.
2. Если направление вращения не соответствует: см. глава 6.3 "Регулировка фазы напряжения сети [LSV 8] (12)", Стр. 108.

6.3 Регулировка фазы напряжения сети [LSV 8] (12)

1. Немедленно выключите дровокол и отсоедините сетевой кабель.
2. Вставьте шлицевую отвертку в фазовый коммутатор (12/1) в сетевую розетку (12/2) дровокола.
3. Прижмите фазовый коммутатор и поверните на 180 °.

4. Вставьте сетевой кабель.
5. Включите дровокол и проверьте направление вращения двигателя. Клин должен двигаться вверх.

6.4 Проведение функционального теста (13)

1. Чтобы включить устройство, нажмите зеленую кнопку (13/1). Клин поднимется автоматически.
 - Если клин уже находится в самом верхнем положении, прижмите обе рукоятки управления вниз, а затем выключите дровокол и снова включите его. Чтобы выключить устройство, нажмите красную кнопку (13/2).
 - Для LSV 8, если клин не перемещается вверх: Немедленно отключите дровокол, чтобы предотвратить повреждение оборудования. Проверьте направление вращения двигателя и при необходимости отрегулируйте (см. *глава 6.2 "Проверка направления вращения двигателя [LSV 8] (11)", Стр. 108*).
2. Проведение функционального теста:
 - Одновременно прижмите обе рукоятки управления. Клин должен двигаться вниз и останавливаться примерно на 5 см выше верхнего положения стола.
 - Отпустите одну из двух рукояток управления. Клин должен мгновенно остановиться в положении.
 - Одновременно отпустите обе рукоятки управления. Клин поднимется.
3. В холодную погоду оставьте дровокол работать на холостом ходу в течение примерно 15 минут, чтобы нагрелось гидравлическое масло.

7 УПРАВЛЕНИЕ



ПРЕДУПРЕЖДЕНИЕ!

Опасность травмирования при эксплуатации несколькими лицами
Эксплуатация устройства двумя или более лицами может привести к серьезным травмам.

- Управляйте устройством только самостоятельно.
- Следите за тем, чтобы другие люди находились как можно дальше от вас и не позволяйте им, в частности, держаться за поленья, которые распиливаются.

ВНИМАНИЕ!

Опасность получения травм в результате неправильной работы

Неправильная распиловка поленьев может привести к повреждению или разрушению устройства.

- Всегда устанавливайте поленья на расколочном столе в горизонтальном направлении (в направлении древесного волокна), а не в поперечном направлении.
- Не добивайтесь раскалывания поленьев в течение нескольких секунд.

**ПРЕДУПРЕЖДЕНИЕ!**

Опасность травмирования из-за растрескивания древесины

Выдержанная твердая древесина, неравномерные ветки, поленья и поленья со множеством ветвей обычно растрескиваются при раскалывании. Отскакивание поленьев может привести к серьезным травмам.

- Раскалывайте только прямые поленья с вертикальной и прямой поверхностью среза.
- Обязательно надевайте необходимую защитную одежду.

**ПРИМЕЧАНИЕ**

- Раскалывайте только хорошо высушенную древесину. Ее намного легче расколоть, чем свежую, влажную древесину.
- Очень толстые бревна легче разделять, если их длина меньше.

7.1 Перед каждым использованием**ПРЕДУПРЕЖДЕНИЕ!**

Опасность травмирования из-за неисправного устройства

Эксплуатация неисправного устройства может привести к серьезным травмам и повреждению устройства.

- Эксплуатируйте устройство только в исправном и неповрежденном состоянии при исправных и хорошо закрепленных деталях.

1. Выполните визуальный осмотр дровокола.
 - Не включайте дровокол в случае отсутствия или неисправности деталей или если они не закреплены.
2. Выполните визуальный осмотр сетевого кабеля.
 - Запрещено использовать поврежденный сетевой кабель (например, с порывами, местами разреза, передавливания или скручивания в изоляции).
3. Проведите визуальный осмотр на предмет утечки из гидравлической системы.
 - Не включайте дровокол при выявлении и утечки из гидравлической системы.
4. Очистите, а затем смажьте, поверхности скольжения расколочной колонны и клина (см. глава 8.1.1 "Смазывание поверхности скольжения (16)", Стр. 112).
5. Проведите функциональный тест рукояток управления (см. глава 6.4 "Проведение функционального теста (13)", Стр. 109).

7.2 Регулировка расколочного стола

1. Отрегулируйте высоту расколочного стола в соответствии с размером поленьев, которые подлежат расколу (см. глава 5.3 "Монтаж расколочного стола (07, 08)", Стр. 107).

7.3 Регулировка упора (14)

1. Поместите полено на расколочный стол.
2. Одновременно прижмите обе рукоятки управления вниз, чтобы переместить клин вниз.
3. Когда клин будет находиться на расстоянии примерно 3-5 см над поленом: Отпустите рукоятку управления, чтобы остановить клин в текущем положении.
4. Выключите устройство.
5. Ослабьте фиксирующий винт (14/1) и полностью вытяните подъемную доску (14/2).
6. Снова затяните фиксирующий винт.
7. Включите устройство. Клин поднимется.

7.4 Раскалывание поленьев (15)



ОСТОРОЖНО!

Опасность травмирования из-за грязной рабочей зоны

Существует риск спотыкания и поскользывания в рабочей зоне из-за разбросанных поленьев и беспорядка.

- Храните поленья, которые подлежат раскалыванию, сложенными в одну группу.
- Немедленно удаляйте поленья и древесную стружку из рабочей зоны.

1. Для LSV 7 и LSV 8: Отрегулируйте фиксирующие лапки в соответствии с диаметром поленьев, которые подлежат расколу (см. глава 5.5 "Монтаж фиксирующих лапок [LSV 7, LSV 8] (10)", Стр. 107).
2. Поместите полено на расколочный стол точно в горизонтальном направлении.
Примечание: Ставьте поленья на расколочный стол по одному. Ни в коем случае не раскалывайте наклонные поленья!
3. Одновременно прижмите обе рукоятки управления, чтобы закрепить полено (15/a).
4. Одновременно прижмите обе рукоятки управления (15/b). Клин опустится вниз (15/с).
5. Когда клин полностью расколется полено: Отпустите обе рукоятки управления, чтобы поднять клин вверх.
6. Удалите расколотые поленья из рабочей зоны.

7.5 Удаление застрявших поленьев



ОСТОРОЖНО!

Опасность травмирования в результате выбивания застрявших кусков полена

Выбивание застрявшего куска полена из устройства может привести к получению травмы и повреждению устройства.

- Ни в коем случае не ударяйте застрявшие поленья с помощью инструмента.

1. Полностью поднимите клин вверх.
2. Поместите клиновидное полено на расколочный стол.
3. Опустите клин вниз. Клиновидное полено подтолкнет застрявшее полено вперед.
4. Повторите предыдущие шаги с более крупными клиньями, пока застрявшее полено не будет вынута.

8 ТЕХОБСЛУЖИВАНИЕ И УХОД



ПРЕДУПРЕЖДЕНИЕ!

Опасность травмирования во время техобслуживания

Неправильное техобслуживание может привести к серьезным травмам и повреждению устройства.

- Отключите устройство от сети питания перед техобслуживанием.
- Ремонт устройства может выполнять только уполномоченное специализированное предприятие.

8.1 Работы по уходу

8.1.1 Смазывание поверхности скольжения (16)

Выполняйте регулярно, особенно при раскалывании смолистых поленьев:

1. Очистите поверхности скольжения (16/1) расколочной колонны (16/2) и клина (16/3).
2. Смажьте поверхности скольжения смолой и не содержащей кислот смазкой.

8.2 Техобслуживание

8.2.1 Заточка клина

Если после долгого времени клин затупился:

1. Удалите остатки материала с клина с помощью подходящего напильника и заточите клин.
2. Нанесите масло или смазку на обрабатываемые поверхности.

8.2.2 Проверка и дозаливка гидравлического масла (17)

Проверяйте уровень масла ежедневно и меняйте гидравлическое масло через 1 год или 150 л.с. Для дозаливки и замены используйте гидравлическое масло HLP 46.

ВНИМАНИЕ!

Опасность повреждения оборудования из-за гидравлического масла

Неправильное гидравлическое масло и слишком низкий или высокий уровень масла могут привести к неисправностям и тепловыделению, а также повреждению гидравлического насоса.

- Используйте только указанное гидравлическое масло.
- Регулярно проверяйте уровень масла и при необходимости доливайте масло.

1. Установите дровокол вертикально и отсоедините от сети.
2. Оставьте дровокол на несколько минут, чтобы масло осело в масляном баке.
3. Отвинтите маслоизмерительный стержень (17/1) от маслоналивного патрубка (17/2) и протрите чистой тканью без ворса.

Проверьте уровень масла

1. Вставьте маслоизмерительный стержень до щелчка и снова вытащите его.
2. Считайте уровень масла с помощью маслоизмерительного шупа. Уровень масла должен находиться между верхними (17/3) и нижними (17/4) отметками.

Долейте масла

Если уровень масла ниже нижней отметки:

1. Долейте гидравлическое масло (17/5) через маслосливной патрубок. Можно использовать воронку. Посторонние частицы не должны попадать в масляный бак!
2. Проверьте уровень масла (см. выше).
3. Привинтите масляный щуп и слегка затяните его.

Замените гидравлическое масло

Гидравлическое масло необходимо менять один раз в год.

1. Поместите масляную ванну (17/6) под дривок.
2. Отвинтите резьбовую пробку сливного отверстия (17/7) вместе с уплотнительным кольцом (17/8) и спустите все масло в масляный бак. Утилизируйте отработанное масло надлежащим образом!
3. Вставьте уплотнительное кольцо в резьбовую пробку сливного отверстия и снова завинтите его.
4. Долейте масла (см. выше).

9 ТРАНСПОРТИРОВКА (18)**ВНИМАНИЕ!****Опасность повреждения оборудования из-за неправильной транспортировки**

Неправильная транспортировка может привести к повреждению устройства.

- Перед каждой транспортировкой вытаскивайте вилку из розетки.
- Слегка навесьте устройство на транспортировочную рукоятку.
- При использовании крана: Не поднимайте устройство за отдельные компоненты или транспортировочную рукоятку! Завяжите и поднимите его крепкой веревкой.



ПРЕДУПРЕЖДЕНИЕ! **Опасность заземления** **из-за опрокинутого у-** **стройства**

Устройство тяжелое! Опрокидывание может привести к заземлению и серьезным травмам.

- Будьте осторожными при транспортировке устройства.
- Избегайте препятствий на запланированном транспортном маршруте.

1. Удерживайте дровокол обеими руками за транспортировочную рукоятку (18/1) и слегка наклоните его, чтобы поместить (18/a) его на колеса (18/2).
2. Переместите дровокол за транспортную ручку в нужное место (18/b).

10 ХРАНЕНИЕ

1. Отсоедините дровокол от сети электропитания.
2. После каждого использования тщательно очищайте устройство и при необходимости устанавливайте все защитные крышки. Клин должен находиться в конечном положении.
3. Храните устройство в сухом, запираемом месте, недоступном для детей.

11 УТИЛИЗАЦИЯ

Указания по закону об электрическом и электронном оборудовании



- Электрическое и электронное оборудование не относится к бытовому мусору. Его необходимо собирать и утилизировать отдельно!
- Использованные батарейки или аккумуляторы следует вынимать из старого устройства перед сдачей! Их утилизация регулируется законом о батареях.
- Владельцы или пользователи электрического и электронного оборудования обязаны вернуть устройство после использования согласно закону.
- Конечный пользователь несет ответственность за удаление своих личных данных с использованного оборудования, которое подлежит утилизации!

Символ перечеркнутого мусорного контейнера означает, что электрическое и электронное оборудование нельзя утилизировать вместе с бытовыми отходами.

Электрическое и электронное оборудование можно бесплатно сдать в следующих местах:

- Государственная служба по утилизации или пункт сбора (например, муниципальные склады)
- Магазины электрооборудования (стационарные и интернет-магазины), при условии, что продавцы обязаны принимать оборудование или предлагать возврат на добровольной основе.

Эти заявления действительны только для устройств, установленных и проданных в странах Европейского Союза, в соответствии с Директивой ЕС 2012/19/ЕС. В странах за пределами Европейского Союза могут действовать другие правила, касающиеся утилизации электрических и электронных устройств.

12 СЕРВИСНОЕ ОБСЛУЖИВАНИЕ

Если у вас есть вопросы относительно гарантии, ремонта или запасных частей, обратитесь в ближайший сервисный центр AL-KO.

Адрес можно найти в Интернете по следующему адресу:

www.al-ko.com/service-contacts

13 УСТРАНЕНИЕ НЕИСПРАВНОСТЕЙ

При обнаружении неполадок немедленно выключите дровокол и извлеките вилку из розетки.



ОСТОРОЖНО!

Опасность травмирования

Движущиеся детали и детали с острыми краями могут привести к травмам.

- Всегда носите защитные перчатки во время технического обслуживания, ухода и очистки!

Неисправность	Причина	Способы устранения
Двигатель не запускается.	Сработал выключатель защиты двигателя.	Подождите, пока двигатель не остынет.
	Неисправен сетевой штекер или розетка	Обеспечьте проверку электриком и замените при необходимости.
	Неисправный сетевой кабель	Обеспечьте проверку электриком и замените при необходимости.
	Неисправный двигатель	Обеспечьте проверку электриком и замените при необходимости.
Зеленая кнопка питания не удерживается после нажатия	Нейтраль или фаза не подключены.	Обеспечьте проверку электриком и замените при необходимости.
	Неисправный выключатель	
Клин не запускается/останавливается, но двигатель работает.	Слишком мало масла	Долейте масла.
	Неисправный гидравлический насос	Замена должна выполняться специализированным предприятием или сервисным центром AL-KO.
	Клапан не открывается из-за ослабления соединения.	Зафиксируйте незакрепленные детали.
	Рычаг управления или переходники изогнуты	Отремонтируйте изогнутые компоненты.
	Для LSV 8: Неправильное направление вращения двигателя из-за неправильного подключения фазы напряжения сети	Измените полярность фаз на напряжение сети дровосека на розетке дровокола. Обеспечьте проверку электриком и отрегулируйте при необходимости.

Неисправность	Причина	Способы устранения
Усилие клина нулевое.	Слишком мало масла	Долейте масла.
	Изогнутая система выключающих рычагов	Замена должна выполняться специализированным предприятием или сервисным центром AL-KO.
Нетипичные шумы и вибрации	Слишком мало масла	Долейте масла.
Гидронасос свистит, клин движется рывками.	Слишком мало масла	Долейте масла.
	Воздух в гидравлическом контуре	Откройте вентиляционную резьбовую пробку.
Двигатель сильно нагревается.	Недостаточное поперечное сечение удлинительного кабеля	Используйте удлинительный кабель с большим поперечным сечением.
	Отсутствует фаза	Обеспечьте проверку электриком и отрегулируйте при необходимости.

**ПРИМЕЧАНИЕ**

В случае возникновения неисправностей, которые не указаны в данной таблице или с которыми вы не можете справиться самостоятельно, обращайтесь в нашу сервисную службу.

14 ГАРАНТИЯ

Мы устраняем возможные дефекты материалов или производства в течение срока давности, установленного законом в отношении рекламаций по качеству, путем ремонта или замены изделия. Срок давности определяется законодательством страны, в которой было приобретено устройство.

Наше гарантийное обязательство действительно только при: Гарантия аннулируется при:

- Соблюдайте данное руководство по эксплуатации
- надлежащем обращении;
- использовании оригинальных запасных частей.
- самостоятельных попытках ремонта;
- самостоятельных технических изменениях;
- использовании не по назначению.

Гарантия не распространяется на:

- повреждения лакокрасочного покрытия, вызванные нормальным износом;
- изнашивающиеся части, обозначенные в ведомости запасных частей рамкой [xxxxxx (x)].

Гарантийный срок начинается после покупки первым конечным пользователем. Определяющим фактором служит дата на документе, подтверждающем покупку. Обращайтесь с настоящим сертификатом и документом, подтверждающим покупку, к своему дилеру или в ближайший авторизованный сервисный центр. Настоящий сертификат не касается гарантируемых законом прав на претензии покупателя к продавцу.

15 ЗАЯВЛЕНИЕ О СООТВЕТСТВИИ ЕС

Настоящим заявляем, что данный продукт в реализуемой на рынке форме соответствует требованиям гармонизированных директив ЕС, стандартов безопасности ЕС и специальных стандартов, распространяющихся на данный продукт.

Продукт	Производитель	Лицо, ответственное за составление документа	
Дровокол	AL-KO Geräte GmbH	Andreas Hedrich	
Серийный номер	Ichenhauser Str. 14	Ichenhauser Str. 14	
G4032012	D-89359 Kötz	D-89359 Kötz	
Тип	Директивы ЕС	Гармонизированные стандарты	
LSV 6	2006/42/ЕС	EN 55014-1:2006+A1:2009	EN 55014-2:1997+A2:2008
LSV 7	2014/30/ЕС	EN 609:1999+A2:2009	EN 61000-3-2:2014
LSV 8	2011/65/ЕС	EN 55014-1:2006+A2:2011	EN 61000-3-11:2000

Kötz, 17.08.2017 г.



Wolfgang Hergeth
Управляющий директор

TRADUCEREA MANUALULUI DE UTILIZARE ORIGINAL**Cuprins**

1	Despre aceste instrucțiuni de utilizare.....	120
1.1	Explicarea simbolurilor și a cuvintelor simbol.....	120
2	Descrierea produsului.....	120
2.1	Utilizarea în conformitate cu destinația.....	120
2.2	Posibilă utilizare greșită.....	120
2.3	Pachetul de livrare.....	120
2.3.1	Pachetul de livrare pentru LSV 6.....	121
2.3.2	Pachetul de livrare pentru LSV 7 și LSV 8.....	121
2.4	Simboluri pe aparat.....	122
2.5	Privire de ansamblu asupra produsului (01).....	122
2.6	Echipamente de siguranță și protecție.....	123
2.7	Racord electric.....	123
3	Instrucțiuni de siguranță.....	124
3.1	Operator.....	124
3.2	Echipamentul personal de protecție.....	124
3.3	Siguranța la locul de muncă.....	124
3.4	Siguranța persoanelor, animalelor și bunurilor.....	125
3.5	Siguranța aparatului.....	125
3.6	Siguranța electrică.....	125
3.7	Utilizarea și manipularea sculei electrice.....	126
3.8	Instrucțiuni de siguranță pentru operare.....	127
4	Despachetarea aparatului (02).....	127
5	Montajul.....	128
5.1	Montajul pentru LSV 6.....	128
5.1.1	Montarea roților (03).....	128
5.1.2	Montarea roților (04).....	128
5.2	Montajul pentru LSV 7 și LSV 8.....	128
5.2.1	Montarea roților (05).....	128
5.2.2	Montarea roților (06).....	128
5.3	Montarea mesei de despicat (07, 08).....	129
5.4	Montarea crucii de despicat [LSV 7, LSV 8] (09).....	129
5.5	Reglarea ghearei de fixare [LSV 7, LSV 8] (10).....	129
6	Punerea în funcțiune.....	129
6.1	Instalarea și racordarea mașinii de despicat lemne.....	129
6.2	Verificați direcția de rotație a motorului [LSV 8] (11).....	130
6.3	Inversarea polarității fazelor tensiunii de alimentare [LSV 8] (12).....	130
6.4	Verificarea funcțională (13).....	130
7	Utilizarea.....	131
7.1	Înainte de orice utilizare.....	132
7.2	Reglarea mesei de despicat.....	132

7.3	Reglați limitarea cursei (14).....	132
7.4	Despicarea bucății de lemn (15).....	132
7.5	Îndepărtați bucata de lemn blocată	133
8	Întreținerea și îngrijirea	133
8.1	Lucrări de îngrijire.....	133
8.1.1	Ungerea suprafețelor de alunecare (16)	133
8.2	Lucrări de întreținere	133
8.2.1	Ascuțirea penei de despicaț	133
8.2.2	Controlați și completați uleiul hidraulic (17).....	133
9	Transportul (18)	134
10	Depozitarea	135
11	Eliminarea deșeurilor	135
12	Serviciul clienți / Service	135
13	Ajutor în caz de defecțiuni	136
14	Garanția	137
15	Declarație de conformitate CE.....	137

1 DESPRE ACESTE INSTRUCȚIUNI DE UTILIZARE

- Versiunea în limba germană este manualul de utilizare original. Toate celelalte versiuni în alte limbi sunt traduceri ale manualului de utilizare original.
- Înainte de punerea în funcțiune, citiți neapărat cu atenție aceste instrucțiuni de utilizare. Aceasta este o condiție obligatorie pentru lucrul în condiții de siguranță și pentru o utilizare lipsită de defecțiuni.
- Păstrați aceste instrucțiuni de utilizare astfel încât să le puteți consulta de fiecare dată când aveți nevoie de informații despre aparat.
- Înmânați aparatul altor persoane doar împreună cu aceste instrucțiuni de utilizare.
- Citiți și respectați indicațiile de siguranță și avertizare din aceste instrucțiuni de utilizare.

1.1 Explicarea simbolurilor și a cuvintelor simbol



PERICOL!

Indică o situație periculoasă iminentă, care - dacă nu este evitată - duce la deces sau accidente grave.



AVERTISMENT!

Indică o situație periculoasă potențială, care – dacă nu este evitată – poate duce la deces sau accidente grave.



ATENȚIE!

Indică o situație periculoasă potențială, care - dacă nu este evitată - poate duce la accidente minore sau moderate.

ATENȚIE!

Indică o situație care - dacă nu este evitată - poate duce la pagube materiale.



INDICAȚIE

Instrucțiuni speciale pentru o mai bună înțelegere și manevrare.

2 DESCRIEREA PRODUSULUI

2.1 Utilizarea în conformitate cu destinația

Mașina de despicaț lemne a fost concepută exclusiv pentru despicațarea bucăților de lemn tăiate vertical și bine uscate. Dimensiunile bucăților de lemn nu trebuie să depășească dimensiunile menționate în datele tehnice.

În zona de lucru a mașinii de despicaț lemne trebuie să se afle doar o persoană și aceasta poate fi operată exclusiv de o persoană.

Acest aparat a fost conceput exclusiv pentru uz privat. Orice altă utilizare, precum și orice modificare sunt considerate utilizări neconforme și duc la pierderea garanției precum și a conformității (marcaj CE) și exonerarea producătorului de orice responsabilitate pentru pagubele utilizatorului sau terților.

2.2 Posibilă utilizare greșită

Următoarele utilizări sunt strict interzise:

- Despicațarea lemnului verde.
- Crăparea bucăților de lemn în care se află bucăți de metal precum cuie, sârmă etc.
- Operarea de către mai multe persoane
- Operarea în atmosfere explozive

2.3 Pachetul de livrare

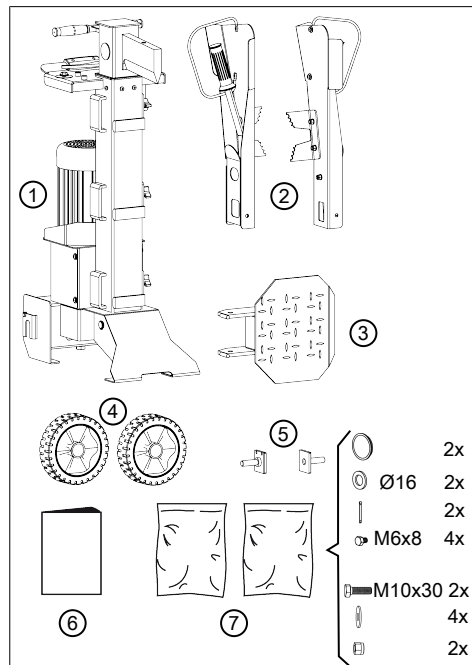
După despachetare verificați dacă s-au livrat toate piesele.



INDICAȚIE

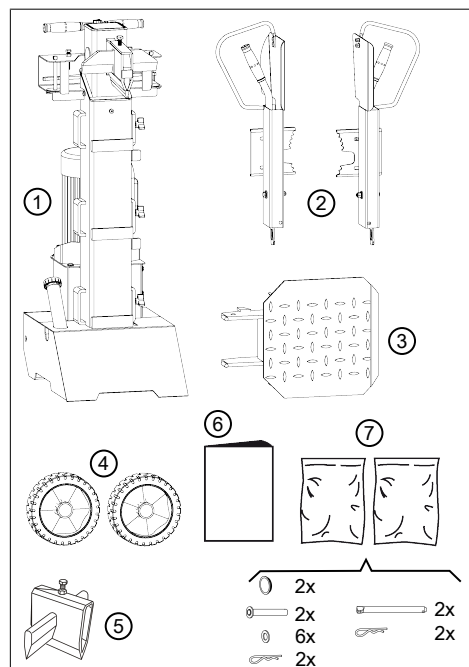
Un cablu de alimentare nu este inclus și trebuie deci achiziționat.

2.3.1 Pachetul de livrare pentru LSV 6



Nr.	Piesă
1	Aparatul de bază
2	Brațe de operare (2x)
3	Masă de despicat
4	Roți (2x)
5	Ax de introducere (2x)
6	Instrucțiuni de utilizare
7	Pungă cu piese mici (2x) <ul style="list-style-type: none"> ■ 2 capace de roți, 2 șaibe Ø16, 2 șplinturi, 4 șuruburi M6x8 ■ 2 șuruburi M10x30, 4 șaibe Ø10, 2 piulițe autosecurizante M10

2.3.2 Pachetul de livrare pentru LSV 7 și LSV 8



Nr.	Piesă
1	Aparatul de bază
2	Brațe de operare (2x)
3	Masă de despicat
4	Roți (2x)
5	Cruce despicare
6	Instrucțiuni de utilizare
7	Pungă cu piese mici (2x) <ul style="list-style-type: none"> ■ 2 capace de roată, 2 axe introduce-re, 6 șaibe, 2 ștecăre cu arc ■ 2 știfturi opritoare, 2 ștecăre cu arc

2.4 Simboluri pe aparat

Simbol	Semnificație
	Înainte de punerea în funcțiune citiți instrucțiunile de funcționare!
	Purtați mănuși de protecție!
	Purtați încălțăminte de protecție!
	Purtați ochelari de protecție!
	țineți mâinile departe de zona periculoasă!
	Decuplați aparatul de la rețeaua electrică înaintea lucrărilor de întreținere!
	țineți terții departe de zona periculoasă!
	țineți mâinile departe de zona periculoasă!
	țineți mâinile departe de zona periculoasă!
	Îndepărtați resp. înlocuiți piesele defecte!
	Fumatul interzis!
	Nu dezafectați uleiul hidraulic în natură! Nu aruncați în natură uleiul hidraulic!

Simbol	Semnificație
	Pericol de alunecare! Păstrați curățenia la locul de muncă!
	Pericol de împiedicare! Păstrați curățenia la locul de muncă!
	Nu suspendați aparatul de cârlig macaralei!

2.5 Privire de ansamblu asupra produsului (01)

Mașinile de despicat lemne sunt alcătuite din următoarele componente:

Nr.	Piesă
1	Pană de despicat
2	Coloană despicare
3	Șurub de fixare pentru tija de ridicare
4	Mâner transport
5	Tijă ridicare
6	Priză rețea
7	Buton verde și roșu pentru Pornire/Oprire
8	Motor
9	Șurub de aerisire și ștuț de umplere pentru ulei hidraulic
10	Roți de transport
11	Orificii pentru fixarea pe suport (LSV 6)
12	Suporturi laterale pentru masa de despicat
13	Masă de despicat
14	Braț de operare cu manetă de operare și protecție pentru mâini
15	Gheară susținere

2.6 Echipamente de siguranță și protecție

Înterupător de protecție a motorului

În cazul suprasolicitării mașinii de crăpat lemne, înterupătorul de protecție a motorului oprește motorul. Nu este permisă scoaterea din funcțiune a înterupătorului de protecție a motorului.

În cazul în care înterupătorul de protecție a motorului a oprit mașina de crăpat lemne, procedați după cum urmează:

1. Decuplați mașina de crăpat lemne de la rețeaua electrică.
2. Remediați cauza suprasolicitării.
3. După un timp de răcire de câteva minute, reconectați mașina de crăpat lemne la rețea.
4. Porniți mașina de crăpat lemne.

Operare cu două mâini

Pana de despicat se deplasează doar în jos dacă ambele brațe de operare sunt acționate simultan. Astfel se evită ca mâinile operatorului să ajungă în zona periculoasă.

2.7 Racord electric



AVERTISMENT!

Pericol de accidentare prin electrocutare

Un cablu de alimentare defect poate produce accidente grave prin electrocutare.

- Asigurați-vă că cablul de alimentare nu este deteriorat sau rupt.

- Lungimea maxim admisă a cablului nu trebuie depășită. Un cablu mai lung afectează capacitatea motorului și astfel funcționarea mașinii de despicat lemne.
- Cablul de alimentare, ștecărul și priza de cuplare trebuie să fie nedeteriorate. Nu este permisă utilizarea unui cablu de alimentare defect (de exemplu cu fisuri, tăieturi, puncte de strivire sau îndoire în izolație).
- Efectuarea reparațiilor la nivelul cablului de alimentare, al ștecărului și al dozei de conectare este permisă numai firmelor de specialitate.

- Nu expuneți prizele la umezeală.
- În caz de daune, decuplați imediat cablul de alimentare de la rețeaua electrică.

Cerințe privind racordul electric

Rețeaua de alimentare trebuie echipată cu dispozitive de protecție împotriva subtensiunii, supra-tensiunii, suprasarcinii (16 A) precum și cu un înterupător de protecție FI (curent max. 0,03 A).

Cerințe suplimentare privind racordul găsiți în datele tehnice.

Cerințe privind cablul de rețea



INDICAȚIE

Un cablu de alimentare nu este inclus și trebuie deci achiziționat.

Cablul de rețea trebuie să corespundă următoarelor cerințe:

Pentru LSV 6 și LSV 7:

- Adecvat pentru 230 V AC
- 3 fire (1P + N + PE)
- Lungimea maximă a cablului: 10 m

Pentru LSV 8:

- Adecvat pentru 400 V AC
- 5 fire (3P + N + PE)
- Lungimea maximă a cablului: 10 m

3 INSTRUCȚIUNI DE SIGURANȚĂ



PERICOL!

Pericol de moarte și de accidente grave prin necunoașterea instrucțiunilor de siguranță

Necunoașterea instrucțiunilor de siguranță și de utilizare poate duce la accidente grave și chiar la deces.

- Respectați toate instrucțiunile de siguranță și de utilizare din acest manual precum și din manualele la care se face trimitere, înainte de a utiliza aparatul.
- Toate documentele livrate trebuie păstrate pentru o utilizare ulterioară.

3.1 Operator

- Nu este permisă utilizarea aparatului de către tineri sub 16 ani sau alte persoane care nu cunosc instrucțiunile de utilizare. Respectați eventualele regulamente de siguranță specifice naționale privind vârsta minimă a utilizatorului.

- Nu utilizați aparatul sub influența alcoolului, a drogurilor sau a medicamentelor.

3.2 Echipamentul personal de protecție

- Pentru a se evita rănirea capului sau membrilor și afectarea auzului, se vor purta haine adecvate și echipamente de protecție.
- Îmbrăcămintea trebuie să fie adecvată (strâmtă) și nu trebuie să vă deranjeze. Părul lung trebuie neapărat acoperit cu o plasă. Nu purtați haine largi au accesorii ce pot fi prinse de aparat, e ex. șaluri, cămăși largi, lanțuri de gât lungi.
- Echipamentul de protecție personală este alcătuit din:
 - protecție auditivă și ochelari de protecție
 - pantaloni lungi și încălțăminte fixă
 - mănuși de protecție

3.3 Siguranța la locul de muncă

- Lucrați doar la lumina zilei sau cu lumină artificială puternică.
- Aparatul se utilizează doar pe o suprafață fixă și neted și niciodată în poziții înclinate.
- Aveți grijă la stabilitate.

3.4 Siguranța persoanelor, animalelor și bunurilor

- Rețineți faptul că utilizatorul este responsabil pentru accidente și daunele care pot fi suferite de alte persoane sau de proprietatea acestora.
- Utilizați aparatul doar pentru lucrările pentru care a fost proiectat. O utilizare neconformă poate duce la răniri și pagube materiale.
- Porniți aparatul doar când în zona de lucru nu se află persoane sau animale.
- Păstrați o distanță de siguranță față de persoane și animale, resp. opriți aparatul când se apropie persoane sau animale.

3.5 Siguranța aparatului

- Utilizați aparatul doar în următoarele condiții:
 - Aparatul nu este murdar.
 - Aparatul nu prezintă defecțiuni.
 - Toate elementele de operare funcționează.
- Nu suprasolicitați aparatul. A fost conceput pentru lucrări ușoare în cadru privat. Suprasolicitările duc la defectarea aparatului.

- Nu operați aparatul cu piese uzate sau defecte. Schimbați întotdeauna piesele defecte cu piese de schimb originale de la producător. Dacă aparatul se utilizează cu piese uzate sau defecte, nu se pot emite pretenții de garanție către producător.



INDICAȚIE

Lucrările de reparație pot fi efectuate doar în serviciurile competente sau în serviciurile noastre AL-KO.

3.6 Siguranța electrică

- **Ștecărul de racord al aparatului trebuie să se potrivească în priză. Ștecărul nu trebuie modificat în niciun fel. Nu utilizați ștecăre adaptive împreună cu aparatele cu împământare. Ștecărele nemodificate și prizele adecvate reduc riscul de electrocutare.**
- **Evitați contactul corporal cu suprafețele împământate de ex. ale conductelor, încălzirilor, cuptoarelor și frigiderelor.** Există risc crescut de electrocutare, dacă corpul dvs. este împământat.

- **Țineți sculele electrice departe de ploaie și umezeală.** Pătrunderea apei în sculele electrice crește riscul unei electrocutări.
 - **Nu utilizați cablul în alte scopuri, pentru a transporta scula electrică, pentru suspendare sau pentru a scoate ștecărul din priză. Țineți cablul departe de căldură, ulei, muchii ascuțite sau piese în mișcare.** Cablurile defecte sau încălzite cresc riscul de electrocutare.
 - **Dacă lucrați cu o sculă electrică în aer liber, atunci utilizați doar cablurile prelungitoare adecvate pentru aer liber.** Utilizarea unui cablu prelungitor adecvat pentru exterior reduce riscul de electrocutare.
 - **Dacă nu se poate evita utilizarea în mediu umed, utilizați un întrerupător de protecție.** Utilizarea unui întrerupător de protecție reduce riscul unui electrocutări.
- ### 3.7 Utilizarea și manipularea sculei electrice
- **Nu suprasolicitați aparatul.** Utilizați doar scula electrică adecvată lucrării dumneavoastră. Cu o sculă electrică adecvată lucrați mai bine și mai sigur în intervalul de putere indicat.
 - **Nu utilizați o sculă electrică cu întrerupător defect.** O sculă electrică ce nu se mai poate porni sau opri este periculoasă și trebuie reparată.
 - **Scoateți ștecărul din priză și/sau îndepărtați acumulatorul înainte de a efectua reglări la aparat, de a schimba accesorii sau de a depozita aparatul.** Această măsură de precauție împiedică pornirea accidentală a sculei electrice.
 - **Nu lăsați scula electrică neutilizată la îndemâna copiilor.** Nu lăsați persoanele ce nu sunt familiarizate cu aparatul sau care nu au citit instrucțiunile, să utilizeze aparatul. Sculele electrice sunt periculoase dacă sunt folosite de persoane fără experiență.
 - **Întrețineți sculele electrice cu grijă. Controlați dacă piesele mobile funcționează ireproșabil, dacă există piese rupte sau defecte și dacă nu se blochează, dacă funcționarea sculei electrice nu este afectată.** Piesele defecte se repară înainte de utilizarea aparatului. Multe acci-

dente au la bază scule electrice întreținute necorespunzător.

- **Păstrați scuelele de tăiat ascuțite și curate.** Sculele de tăiere întreținute cu grijă și cu muchiile de tăiere ascuțite se blochează mai rar și se folosesc mai ușor.
- **Utilizați scula electrică, accesoriile, sculele etc. în conformitate cu aceste instrucțiuni. Respectați aici condițiile de lucru și activitatea de efectuat.** Utilizarea sculelor electrice în alte scopuri decât cele precizate poate duce la situații periculoase.

3.8 Instrucțiuni de siguranță pentru operare

- Nu lăsați aparatul gata de funcționare niciodată nesupravegheat.
- Curățați aparatul după fiecare utilizare.
- Asigurați aparatul împotriva accesului neautorizat.
- Aparatul poate fi folosit de o singură persoană.
- Nu mișcați aparatul cu motorul pornit.
- Nu utilizați aparatul pe ploaie sau ninsoare.
- Decuplați aparatul de la rețeaua electrică la:

- Lucrări de întreținere și curățare
 - Lucrări de ajustare
 - Transportul
 - Întreruperea lucrului
 - Avarii
- Nu apucați de pana de despicat.

4 DESPACHETAREA APARATULUI (02)



AVERTISMENT!

Pericol de strivire prin aparatul răsturnat!

Aparatul este greu! Dacă se răstoarnă pot fi strivite părți ale corpului și persoanele pot fi accidentate grav.

- Pentru despachetarea aparatului sunt necesare minim două persoane!
- Evitați răsturnarea aparatului punând blocuri și pene dedesubt!

Dacă cutia cu mașina de despicat lemne nu este deja în poziție verticală:

1. Ridicați cutia (02/1) cu două persoane pe o parte (02/a). Evitați în acest timp ca cutia să alunece. Dacă este necesar: Puneți dedesubt un bloc (02/2) pentru a sprijini cutia.
2. Poziționați cutia până când stă vertical.
3. Tăiați cu grijă cutia cu un cuțit (02/3) pe marginea inferioară pentru a nu deteriora aparatul.
4. Ridicați cutia de pe aparat (02/b).
5. Verificați pachetul de livrare (vezi *Capitol 2.3 "Pachetul de livrare", pagină 120*).

5 MONTAJUL



AVERTISMENT!

Pericol de accidentare prin montaj incomplet!

Operarea unui aparat montat incomplet poate duce la accidente grave.

- Operați aparatul doar dacă este montat complet!
- Înainte de pornire verificați toate dispozitivele de siguranță și protecție dacă există și dacă funcționează!

5.1 Montajul pentru LSV 6

5.1.1 Montarea roților (03)

Efectuați pașii descriși aici pentru ambele roți:

1. Introduceți axul (03/1) în suport (03/2) la aparatul de bază din jos (03/a) și țineți.
2. Pentru fixarea axului înșurubați două șuruburi M6 x 8 (03/3) în orificiile suprapuse ale axului și suportului.
3. Împingeți roata (03/4) și șaiba (03/5) pe ax (03/b).
4. Apăsăți șplintul (03/6) prin orificiul axului pentru a securiza roata împotriva prăbușirii (03/c).
5. Puneți capacul roții (03/7) (03/d).

5.1.2 Montarea roților (04)

Efectuați pașii descriși aici pentru ambele roți:

1. Montați brațul de operare (04/1) pe placa transversală (04/2) astfel încât orificiile de fixare să se suprapună. Introduceți în acest timp maneta sistemului de comandă al pompei (04/3) în orificiul brațului de operare.

Indicație: Aveți neapărat grijă ca maneta sistemului de comandă a pompei să fie fixată corect!

2. Introduceți șurubul M10 x 30 (04/4) cu șaiba introdusă (04/5) prin orificiile brațului de operare și placa transversală.
3. Introduceți a doua șaibă (04/6) și piulița auto-securizantă (04/7) de jos în sus pe șurub și strângeți-o.

5.2 Montajul pentru LSV 7 și LSV 8

5.2.1 Montarea roților (05)

Efectuați pașii descriși aici pentru ambele roți:

1. Introduceți următoarele componente pe ax (05/1):
 - Roata (05/2)
 - 3 șaibe (05/3)
2. Introduceți axul cu tot cu roata și șaiba în lagăr (05/4) la maxim (05/a).
3. Apăsăți ștecărul cu arc (05/5) prin orificiul axului până se fixează (05/b).
4. Puneți capacul roții (05/6) (05/d).

5.2.2 Montarea roților (06)

Efectuați pașii descriși aici pentru ambele roți:

1. Scoateți ștecărul (06/1) din bolțul de blocare (06/2).
2. Scoateți bolțul de blocare din etrier (06/3).
3. Ungeți brațul de operare (06/4) în locurile (06/A) și (06/B) cu o peliculă subțire de unsoare.
4. Introduceți brațul de operare (06/4) în etrier (06/3) precum și pe maneta sistemului de comandă a pompei (06/5).

Indicație: Aveți neapărat grijă ca maneta sistemului de comandă a pompei să fie fixată corect!

5. Introduceți bolțul opritor (06/2) în orificiile suprapuse ale etrierului (06/3) și brațului de operare (06/4) la maxim.
6. Introduceți ștecărul (06/1) în orificiul bolțului opritor (06/2) până se fixează.

5.3 Montarea mesei de despicat (07, 08)

Pe coloana de despicat se află suporturi laterale (07/1) la trei înălțimi pentru montarea mesei de despicat (07/2) pentru a putea adapta înălțimea acesteia la diversele lungimi ale lemnului de despicat.

1. Deșurubați șurubul de fixare (08/1) din suportul lateral (08/2) până când masa de despicat (08/3) se poate introduce.
2. Puneți masa de despicat înclinat pe blocul suport (08/4) și împingeți-o la maxim în suportul lateral. În acest timp coborâți masa de despicat pe blocul suport, astfel încât la final să se afle într-o poziție orizontală (08/a).
3. Înșurubați șurubul de fixare prin orificiu (08/5) al mesei de despicat pentru a-l fixa.

Pentru demontarea mesei de despicat procedați în ordine inversă.

5.4 Montarea crucii de despicat [LSV 7, LSV 8] (09)

1. Introduceți crucea de despicat (09/1) pe pana de despicat (09/2) la maxim (09/a).
2. Înșurubați bine șurubul (09/3) în orificiul peinei de despicat pentru a fixa crucea de despicat.
3. Înșurubați bine șurubul (09/4) pentru a apăsa crucea de despicat în sus.

5.5 Reglarea ghearei de fixare [LSV 7, LSV 8] (10)

Pe fiecare braț de operare se află o gheară de fixare. Gheara de fixare poate fi reglată în funcție de diametrul lemnului de despicat. Reglați ambele gheare la aceeași dimensiune:

1. Desfaceți ambele șuruburi de fixare (10/1) ale ghearei (10/2).
2. Mutați gheara (10/2) la dimensiunea necesară.
3. Strângeți bine ambele șuruburi de fixare (10/1).

6 PUNEREA ÎN FUNCȚIUNE

6.1 Instalarea și racordarea mașinii de despicat lemne



PERICOL!

Pericol de electrocutare la operarea fără întrerupător de protecție

Operarea aparatului fără întrerupător de protecție la rețeaua electrică poate duce la accidente grave sau chiar deces prin electrocutare.

- Înainte de racordarea aparatului verificați dacă în racordul de rețea este disponibil un întrerupător de protecție pentru un curent maxim de 0,03 A.
- Dacă nu puteți stabili dacă există un întrerupător de protecție: Utilizați un dispozitiv de protecție mobil suplimentar cu cablu de protecție conectat.



AVERTISMENT!

Pericol de accidentare prin aparatul răsturnat

Un aparat răsturnat poate produce accidente grave și pagube majore.

- Asigurați-vă că aparatul nu se poate răsturna.

1. Poziționați mașina de despicat pe o suprafață dreaptă. Nu așezați mașina de despicat pe cablul de rețea!

Indicație: Nu puneți niciun material sub mașina de despicat pentru a modifica înălțimea aparatului și pentru a crește stabilitatea. Dacă mașina de despicat stă înclinat și/sau instabil trebuie ales un alt loc. Operarea pe o suprafață moale precum gazonul sau pietrișul nu este permisă pentru că paratul se poate scufunda resp. răsturna în timpul utilizării.

2. Amplasați cablul de alimentare astfel încât să nu fie îndoit, strivit sau deteriorat în alt mod.
3. Introduceți cablul în priză (01/6) aparatului și apoi conectați cablul la rețeaua de alimentare.
Indicație: La deconectare scoateți mai întâi ștecărul din priză de rețea.

6.2 Verificați direcția de rotație a motorului [LSV 8] (11)

ATENȚIE!

Pericol de defectare a pompei hidraulice

Printr-o direcție de rotație greșită a motorului se poate defecta pompa hidraulică.

- După pornire opriți imediat mașina de despicat dacă motorul se rotește într-o direcție greșită resp. dacă pana se mișcă în sus.
- Inversarea fazelor rețelei de alimentare.

1. Efectuați simultan:
 - Apăsăți pe butonul verde (11/1) și apoi pe butonul roșu (11/2) pentru a porni scurt motorul.
 - La fanta de aerisire (11/3) observați în ce direcție se rotește motorul. Direcția de rotație trebuie să corespundă cu săgeata (11/4) de pe motor.
2. Dacă direcția de rotație nu corespunde: vezi Capitol 6.3 "Inversarea polarității fazelor tensiunii de alimentare [LSV 8] (12)", pagină 130.

6.3 Inversarea polarității fazelor tensiunii de alimentare [LSV 8] (12)

1. Opriți imediat mașina de despicat și scoateți cablul din priză.
2. Introduceți o șurubelniță în schimbătorul de faze (12/1) din priză de rețea (12/2) a mașinii de despicat.
3. Apăsăți schimbătorul de faze și rotiți cu 180°.
4. Introduceți cablul de alimentare.
5. Porniți mașina de despicat și verificați direcția de rotație a motorului din nou. Pana de despicat trebuie să se miște în sus.

6.4 Verificarea funcțională (13)

1. Pentru pornire apăsați butonul verde (13/1). Pana de despicat merge automat în sus.
 - Dacă pana de despicat se află deja în poziția de sus, apăsați scurt ambele brațe de operare în jos, apoi opriți și reporniți mașina de despicat. Pentru pornire apăsați butonul verde (13/2).
 - La LSV 8, dacă pana nu se deplasează în sus: Opriți imediat mașina de despicat pentru a evita defectarea aparatului. Verificați direcția de rotație a motorului și evtl. corectați (vezi Capitol 6.2 "Verificați direcția de rotație a motorului [LSV 8] (11)", pagină 130).
2. Verificarea funcțională (13)
 - Apăsăți simultan în jos ambele brațe de operare. Pana de despicat trebuie să se miște în jos și să se oprească la cca. 5 cm deasupra poziției superioare a mesei.
 - Eliberați una dintre manete. Pana de despicat trebuie să se oprească în aceeași poziție.
 - Eliberați simultan ambele brațe de operare. Pana de despicat merge în sus.
3. Dacă este foarte frig, mașina de despicat se lasă să meargă în gol cca. 15 min. pentru a se încălzi uleiul hidraulic.

7 UTILIZAREA**AVERTISMENT!****Pericol de accidentare la operarea de către mai multe persoane**

Utilizarea aparatului de către două sau mai multe persoane poate duce la accidente grave.

- Utilizați aparatul doar de unul singur.
- Țineți la distanță alte persoane și evitați în special ca acestea să apuce lemnul de despicat.

ATENȚIE!**Pericol de defectare din cauza unei manipulări necorespunzătoare**

Printr-o despicare greșită a lemnului, aparatul se poate deteriora sau defecta.

- Puneți lemnul întotdeauna vertical, adică pe direcția fibrelor pe masa de despicat, niciodată transversal.
- Nu forțați niciodată despicarea unei bucăți de lemn apăsând mai multe secunde.

**AVERTISMENT!****Pericol de rănire prin așchii aruncate**

Lemnul tare, ramurile crescute neregulat, lemnul neregulat și bucățile cu multe crengi au tendința să sară la despicat. Lemnul aruncat poate provoca accidente.

- Despicați doar bucăți de lemn drepte cu o suprafață de tăiere verticală și dreaptă.
- Purtați neapărat îmbrăcămintea de protecție specificată.

**INDICAȚIE**

- Despicați întotdeauna doar lemn bine uscat. Acesta se despică mult mai ușor decât lemnul verde proaspăt tăiat.
- Trunchiurile de lemn foarte groase se despică mai ușor dacă au lungimea mai mică.

7.1 Înainte de orice utilizare



AVERTISMENT!

Pericol de accidentare prin aparatul defect

Utilizarea unui aparat defect poate duce la accidente grave și deteriorarea aparatului.

- Utilizați aparatul doar dacă nu este defect sau deteriorat și nu lipsesc sau sunt desprinse nicio piesă.

1. Efectuați un control vizual asupra mașinii de despicat lemne.
 - Mașina de despicat lemne nu trebuie pornită dacă piese ale aparatului lipsesc, sunt defecte sau desprinse.
2. Efectuați un control vizual asupra cablului de alimentare.
 - Nu este permisă utilizarea unui cablu de alimentare defect (de ex. cu fisuri, tăieturi, puncte de strivire sau îndoire în izolație).
3. Efectuați un control vizual pentru depistarea scurgerilor la sistemul hidraulic.
 - Mașina de despicat lemne nu trebuie pornită dacă există scurgeri la sistemul hidraulic.
4. Suprafețele de alunecare ale coloanei de despicat și pana de despicat se curăță și apoi se unge (vezi *Capitol 8.1.1 "Ungerea suprafețelor de alunecare (16)", pagină 133*).
5. Efectuați verificarea funcțională a brațelor de operare (vezi *Capitol 6.4 "Verificarea funcțională (13)", pagină 130*).

7.2 Reglarea mesei de despicat

1. Reglați masa de despicat la înălțimea bucății de lemn de despicat (vezi *Capitol 5.3 "Montarea mesei de despicat (07, 08)", pagină 129*).

7.3 Reglați limitarea cursei (14)

1. Puneți bucata de lemn pe masa de despicat.
2. Apăsăți ambele brațe de operare simultan în jos pentru a deplasa pana de despicat în jos.
3. Dacă pana de despicat se află la 3 - 5 cm deasupra bucății de lemn: Eliberați un braț de operare pentru a opri pana de despicat în poziția curentă.
4. Opriți aparatul.
5. Desfaceți șurubul de fixare (14/1) și trageți complet în sus tija de ridicare (14/2).
6. Strângeți la loc șurubul de fixare.
7. Porniți aparatul. Pana de despicat merge în sus.

7.4 Despicarea bucății de lemn (15)



ATENȚIE!

Pericol de accidente printr-un loc de muncă necurățat

Există pericol de împiedicare și alunecare în zona de lucru prin bucăți de lemn lăsate la întâmplare și dezordine.

- Depozitați bucățile de lemn de despicat în mod ordonat într-o stivă.
- Îndepărtați lemnul despicat și așchiile imediat din zona de lucru.

1. La LSV 7 și LSV 8: Reglați masa de despicat la înălțimea bucății de lemn de despicat (vezi *Capitol 5.5 "Reglarea ghearei de fixare [LSV 7, LSV 8] (10)", pagină 129*).
2. Puneți bucata de lemn perfect vertical pe masa de despicat.

Indicație: Bucata de lemn trebuie să stea singură pe masa de despicat. Nu despicăți bucăți de lemn înclinate!
3. Apăsăți simultan ambele brațe de operare astfel încât bucata de lemn să fie prinsă (15/a).

4. Apăsați simultan în jos ambele brațe de operare. Pana de despicat se deplasează în jos (15/c).
5. Dacă pana de lemn a despicat complet lemnul. Eliberați ambele brațe de operare pentru ca pana să meargă în sus.
6. Bucățile de lemn despicate se îndepărtează din zona de lucru.

7.5 Îndepărtați bucata de lemn blocată



ATENȚIE!

Pericol de accidentare prin aruncarea în exterior a unei bucăți de lemn blocate

Dacă o bucată de lemn blocată este aruncată afară din aparat, pot apărea accidente și aparatul se poate defecta.

- Nu scoateți niciodată un lemn blocat lovindu-l cu o sculă.

1. Lăsați pana de despicat să se deplaseze complet în sus.
2. Poziționați o bucată de lemn sub formă de pană pe masa de despicat.
3. Lăsați pana de despicat să se deplaseze în jos. Bucata de lemn blocată este împinsă înainte de bucata de lemn sub formă de pană.
4. Repetați pașii anteriori cu pene din ce în ce mai mari până la desprinderea bucății de lemn.

8 ÎNTREȚINEREA ȘI ÎNGRIJIREA



AVERTISMENT!

Pericol de accidentare la lucrările de întreținere

O întreținere necorespunzătoare poate duce la accidente grave și deteriorarea aparatului.

- Decuplați aparatul de la rețeaua electrică înaintea lucrărilor de întreținere!
- Reparațiile la aparat se va efectua doar de service-uri specializate.

8.1 Lucrări de îngrijire

8.1.1 Ungerea suprafețelor de alunecare (16)

Efectuați regulat, în special la despicarea lemnului rășinos.

1. Curățați suprafețele de alunecare (16/1) ale coloanei de despicat (16/2) și ale penei de despicat (16/3).
2. Ungeți suprafețele de alunecare cu o unsoare fără rășini și acizi.

8.2 Lucrări de întreținere

8.2.1 Ascutirea penei de despicat

Dacă pana de despicat s-a tocit după un uz îndelungat:

1. Îndepărtați depunerile de material de pe pana de despicat cu o pilă adecvată și ascuțiți pana de despicat.
2. Pe suprafețele prelucrate aplicați ulei sau unsoare.

8.2.2 Controlați și completați uleiul hidraulic (17)

Controlați zilnic nivelul uleiului și schimbați uleiul hidraulic după 1 an sau 150 ore de funcționare. Pentru completarea și schimbarea uleiului trebuie folosit uleiul hidraulic HLP 46.

ATENȚIE!**Pericol de defectare a aparatului prin ulei hidraulic**

Un ulei hidraulic greșit și un nivel prea redus sau prea crescut de ulei duc la probleme de funcționare precum și generarea de căldură și pot deteriora pompa hidraulică.

- Utilizați exclusiv uleiul hidraulic prescris.
- Verificați regulat nivelul uleiului și evtl. completați cu ulei hidraulic.

1. Puneți mașina de despicaț vertical și deconectați de la rețea.
2. Lăsați mașina să se răcească câteva minute pentru ca uleiul să se poată depune.
3. Deșurubați joja de ulei (17/1) din ștuțul de umplere (17/2) și ștergeți cu o cârpă curată și fără scame.

Verificați nivelul de ulei

1. Introduceți joja de ulei la maxim și scoateți-o din nou.
2. Citiți nivelul de ulei la joja de ulei. Nivelul uleiului trebuie să fie între marcajul superior (17/3) și cel inferior (17/4).

Completați cu ulei hidraulic

Dacă nivelul uleiului este sub marcajul inferior:

1. Introduceți ulei hidraulic (17/5) în ștuțul de umplere. Evtl. folosiți o pâlnie. În rezervor nu trebuie să ajungă particule străine!
2. Verificați nivelul uleiului (vezi mai sus).
3. Înșurubați la loc joja de ulei și strângeți-o ușor.

Schimbați uleiul hidraulic

Uleiul hidraulic trebuie schimbat complet cel puțin o dată pe an.

1. Puneți tava colectoare de ulei (17/6) sub aparat.
2. Deșurubați bușonul de scurgere a uleiului (17/7) cu tot cu garnitură (17/8) și lăsați să se scurgă tot uleiul. Dezafectați corespunzător uleiul vechi!
3. Puneți inelul de etanșare pe bușonul de scurgere și înșurubați-le la loc.
4. Completați uleiul hidraulic (vezi mai sus).

9 TRANSPORTUL (18)**ATENȚIE!****Pericol de deteriorare a aparatului printr-un transport necorespunzător**

Printr-un transport necorespunzător aparatul se poate deteriora.

- Înainte de fiecare transport scoateți ștecărul din priză.
- Trageți aparatul ușor înclinat de mânerul de transport.
- La utilizarea unei macarale: Nu ridicați aparatul de componente sau mânerul de transport! Nu legați și nu ridicați cu un cablu de ridicat.



AVERTISMENT!

Pericol de strivire prin aparatul răsturnat!

Aparatul este greu! Dacă se răstoarnă pot fi strivite părți ale corpului și persoanele pot fi accidentate grav.

- Transportați aparatul cu atenție sporită.
- Îndepărtați obstacolele din calea de transport planificată.

1. Apucați mașina de despicat cu ambele mâini de mânerul de transport (18/1) și aplecați-l ușor, pentru a-l pune pe roți (18/2) (18/a).
2. Trageți mașina de despicat de mânerul de transport la locația dorită (18/b).

10 DEPOZITAREA

1. Decuplați mașina de crăpat lemne de la rețeaua electrică.
2. După fiecare utilizare curățați bine aparatul și - dacă există - montați toate capacele de protecție. Pana de despicat trebuie să se afle în poziția finală.
3. Depozitați aparatul într-un loc uscat, sub cheie, departe de accesul copiilor.

11 ELIMINAREA DEȘEURILOR

Indicații privind legea aparatelor electrice și electronice (ElektroG)



- Aparatele electrice și electronice nu se aruncă la gunoierul menajer, ci se duc la un centru de colectare specializat!
- Bateriile sau acumulatorii vechi ce nu sunt fixați în aparate trebuie scoși înainte de predare! Dezafectarea acestora este stipulată prin legea bateriilor.
- Deținătorii resp. utilizatorii de aparate electrice și electronice sunt obligați de lege să le predea după folosire.
- Utilizatorul final poartă responsabilitatea pentru ștergerea datelor personale din aparatul vechi de dezafectat!

Simbolul coșului de gunoi tăiat înseamnă că aparatele electrice și electronice nu pot fi aruncate la gunoierul menajer.

Aparatele electrice și electronice pot fi predate gratuit la următoarele centre:

- Puncte de colectare și dezafectare publice (de ex. centre comunale)
- Punctele de vânzare a aparatelor electronice (fixe sau online), dacă distribuitorii sunt obligați să le preia sau dacă oferă benevol acest serviciu.

Aceste aspecte sunt valabile doar pentru aparatele instalate și utilizate în țările din Uniunea Europeană și care se supun Directivei Europene 2012/19/CE. În țările din afara Uniunii Europene este posibil să se aplice prevederi diferite pentru dezafectarea aparatelor electrice și electronice.

12 SERVICIUL CLIENȚI / SERVICE

Dacă aveți întrebări legate de garanție, reparații sau piese de schimb, adresați-vă celui mai apropiat service AL-KO.

Pe acestea le găsiți pe Internet la următoarea adresă:

www.al-ko.com/service-contacts

13 AJUTOR ÎN CAZ DE DEFECTIUNI

În cazul apariției defecțiunilor, opriți mașina de crăpat lemne imediat și scoateți ștecherul din priză!



ATENȚIE!

Pericol de rănire

Piesele aparatului ascuțite și aflate în mișcare pot produce accidente.

- La lucrările de întreținere, îngrijire și curățare purtați întotdeauna mănuși de protecție!

Defecțiune	Cauză	Remediu
Motorul nu pornește.	Comutatorul de protecție motor a oprit.	Așteptați până când motorul s-a răcit.
	Ștecherul sau priza sunt defecte	Electricianul verifică și evtl. înlocuiește.
	Cablu de rețea defect	Electricianul verifică și evtl. înlocuiește.
	Motor defect	Electricianul verifică și evtl. înlocuiește.
Butonul de pornire verde nu se oprește după apăsare	Lipsă fază nulă sau faze neco-nectate.	Electricianul verifică și evtl. înlocuiește.
	Comutator defect	
Pana de despicat nu intră/iese, deși motorul merge.	Prea puțin ulei hidraulic	Completați cu ulei hidraulic.
	Pompă hidraulică defectă	Se duce la schimbat într-un service AL-KO.
	Ventil nedeschis, cauzat de o conexiune slăbită.	Fixați piesele desprinse.
	Maneta de operare sau piesele de conectare îndoite	Duceți piesele îndoite la reparat.
	La LSV 8: Direcție de rotație greșită a motorului prin racord fals al fazelor tensiunii de alimentare	Inversați polaritatea la priza mașinii de despicat. Electricianul verifică și evtl. corectează.
Pana de despicat nu are forță.	Prea puțin ulei hidraulic	Completați cu ulei hidraulic.
	Tijă de declanșare îndoită	Se duce la schimbat într-un service AL-KO.
Zgomote și vibrații neobișnuite	Prea puțin ulei hidraulic	Completați cu ulei hidraulic.
Pompa hidraulică scoate un șuierat, pana de despicat se deplasează neregulat.	Prea puțin ulei hidraulic	Completați cu ulei hidraulic.
	Aer în circuitul hidraulic	Deschideți șurubul de aerisire.

Defecțiune	Cauză	Remediu
Motorul este foarte fierbinte.	Secțiune transversală a cablului prea redusă a unui cablu prelungitor	Utilizați un cablu prelungitor cu o secțiune mai mare.
	Fază lipsă	Electricianul verifică și evtl. corectează.

**INDICAȚIE**

În cazul unor defecțiuni care nu sunt enumerate în acest tabel sau pe care nu le puteți remedia singuri, vă rugăm să vă adresați Serviciului nostru de asistență pentru clienți.

14 GARANȚIA

Remedii eventuale defecte de material sau de fabricație ale aparatului, în timpul termenului legal de prescripție pentru reclamațiile cu privire la defecte, la alegerea noastră, prin reparare sau furnizarea pieselor de schimb. Termenul de prescripție se stabilește în funcție de legislația țării din care s-a achiziționat aparatul.

Prestația de garanție se oferă numai la:

- Respectarea acestor instrucțiuni de utilizare
- Manipularea corespunzătoare
- Utilizarea pieselor de schimb originale

Garanția își pierde valabilitatea la:

- Încercarea de reparare din proprie inițiativă
- Modificări de natură tehnică din proprie inițiativă
- Utilizarea neconformă destinației

Din serviciile de garanție se exclude:

- deteriorarea stratului de vopsea ca urmare a unei uzuri normale
- Piesele de uzură marcate într-un cadru, din lista pieselor de schimb xxxxxx (x)

Perioada de garanție începe în momentul cumpărării de către primul consumator final. Data de pe chitanța de achiziționare are caracter decisiv. Vă rugăm să vă prezentați cu această declarație și cu chitanța de achiziționare originală la distribuitorul dumneavoastră sau la următorul Serviciu de Asistență pentru Clienți autorizat. Prin această declarație, drepturile legale ale cumpărătorului la reclamațiile cu privire la defecte rămân neatinse.

15 DECLARAȚIE DE CONFORMITATE CE

Prin prezenta confirmăm că produsul, în forma comercializată pe piață, corespunde specificațiilor Directivelor UE armonizate, standardelor de securitate UE și standardele specifice de produs.

Produs	Producător	Împuternicit cu documentația
--------	------------	------------------------------

Mașină de despicat lemne	AL-KO Geräte GmbH Ichenhauser Str. 14 D-89359 Kötz	Andreas Hedrich Ichenhauser Str. 14 D-89359 Kötz
--------------------------	--	--

Număr de serie
G4032012

Tip	Directive UE	Norme armonizate
LSV 6	2006/42/CE	EN 60204-1:2006+A1:2009
LSV 7	2014/30/UE	EN 609:1999+A2:2009
LSV 8	2011/65/UE	EN 55014-1:2006+A2:2011

EN 55014-2:1997+A2:2008
EN 61000-3-2:2014
EN 61000-3-11:2000

Kötz, 17.08.2017



Wolfgang Hergeth
Managing Director

PREVOD ORIGINALNIH NAVODIL

Kazalo vsebine

1	K tem navodilom za uporabo	140
1.1	Razlaga znakov in opozorilne besede.....	140
2	Opis izdelka	140
2.1	Namenska uporaba	140
2.2	Možna napačna raba.....	140
2.3	Obseg dobave	140
2.3.1	Obseg dobave pri LSV 6	141
2.3.2	Obseg dobave pri LSV 7 in LSV 8.....	141
2.4	Simboli na napravi.....	142
2.5	Pregled izdelka (01)	142
2.6	Varnostne naprave in zaščita	142
2.7	Električni priključek.....	143
3	Varnostni napotki	143
3.1	Upravljaivec.....	144
3.2	Osebna zaščitna oprema	144
3.3	Varnost na delovnem mestu.....	144
3.4	Varnost oseb, živali in predmetov	144
3.5	Varnost naprave	144
3.6	Električna varnost.....	145
3.7	Uporaba in ravnanje z električnim orodjem	146
3.8	Varnostni napotki glede upravljanja	146
4	Razpakiranje naprave (02)	147
5	Montaža	147
5.1	Montaža pri LSV 6.....	147
5.1.1	Montaža koles (03).....	147
5.1.2	Montaža upravljalne roke (04).....	148
5.2	Montaža pri LSV 7 in LSV 8	148
5.2.1	Montaža koles (05).....	148
5.2.2	Montaža upravljalne roke (06).....	148
5.3	Montaža cepilne mize (07, 08)	148
5.4	Montaža cepilnega križa [LSV 7, LSV 8] (09).....	148
5.5	Nastavitev prijemalnih čeljusti [LSV 7, LSV 8] (10)	148
6	Zagon.....	149
6.1	Postavitev in priključitev cepilnika drv	149
6.2	Preverjanje smeri vrtenja motorja [LSV 8] (11)	150
6.3	Zamenjava faz napajanja [LSV 8] (12)	150
6.4	Preverjanje delovanja (13)	150
7	Upravljanje.....	150
7.1	Pred vsako uporabo	151
7.2	Nastavitev cepilne mize.....	152

7.3	Nastavitev omejevalnika giba (14)	152
7.4	Cepljenje kosa lesa (15).....	152
7.5	Odstranjevanje zagozdenega kosa lesa	152
8	Vzdrževanje in nega	153
8.1	Negovalna dela	153
8.1.1	Mazanje drsnih površin (16).....	153
8.2	Vzdrževalna dela	153
8.2.1	Ostrenje cepilnega klina	153
8.2.2	Preverite in dolijte hidravlično olje (17).....	153
9	Transport (18).....	154
10	Skladiščenje.....	154
11	Odstranjevanje.....	155
12	Servisna služba/servis	155
13	Pomoč pri motnjah	156
14	Garancija	157
15	Izjava ES o skladnosti.....	157

1 K TEM NAVODILOM ZA UPORABO

- Nemška različica je izvirnik navodil za uporabo. Različice v vseh drugih jezikih so prevodi originalnih navodil za uporabo.
- Pred zagonom obvezno temeljito preberite ta navodila za uporabo. To je pogoj za varno delo in nemoteno delovanje.
- Navodila za uporabo vedno hranite tako, da jih lahko uporabite, kadar boste potrebovali informacije o napravi.
- Napravo izročite drugim osebam samo skupaj s temi navodili za uporabo.
- Preberite in upoštevajte varnostne napotke in opozorila v teh navodilih za uporabo.

1.1 Razlaga znakov in opozorilne besede



NEVARNOST!

Označuje neposredno nevarno situacijo, ki bo ob neupoštevanju opozorila povzročila smrt ali hude telesne poškodbe.



OPOZORILO!

Označuje možno nevarno situacijo, ki lahko ob neupoštevanju opozorila povzroči smrt ali hude telesne poškodbe.



PREVIDNO!

Označuje možno nevarno situacijo, ki lahko ob neupoštevanju opozorila povzroči manjše ali zmerne telesne poškodbe.

POZOR!

Označuje situacijo, ki lahko ob neupoštevanju opozorila povzroči materialno škodo.



NAPOTEK

Posebni napotki za boljše razumevanje in ravnanje.

2 OPIS IZDELKA

2.1 Namenska uporaba

Cepilnik drv je primeren izključno za cepljenje navpično odrezanih in dobro posušenih kosov lesa. Mere kosov lesa ne smejo presežati mer, navedenih v tehničnih podatkih.

V delovnem območju cepilnika drv sme biti izključno ena oseba in samo ena oseba sme upravljati cepilnik drv.

Ta naprava je predvidena izključno za domačo rabo. Vsaka druga uporaba, kot tudi nepooblaščen spremembe in dodatki, je uporaba v nasprotju z namembnostjo, ki bo razveljavila garancijo in povzročila izgubo skladnosti (oznaka CE) ter zavrnitev vsakršne odgovornosti za škodo, ki jo utрпи uporabnik ali druga oseba, s strani proizvajalca.

2.2 Možna napačna raba

Naslednje uporabe so izrecno prepovedane:

- cepljenje svežih kosov lesa;
- cepljenje kosov lesa, v katerih so kovinski deli, kot so žebliji, žice, skobe itd.;
- upravljanje s strani več oseb;
- uporaba v eksplozijsko nevarnem okolju.

2.3 Obseg dobave

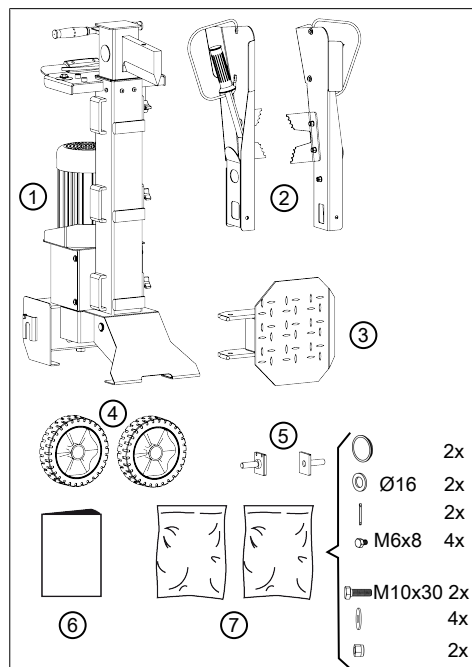
Po razpakiranju preverite, ali so dostavljeni vsi sestavni deli.



NAPOTEK

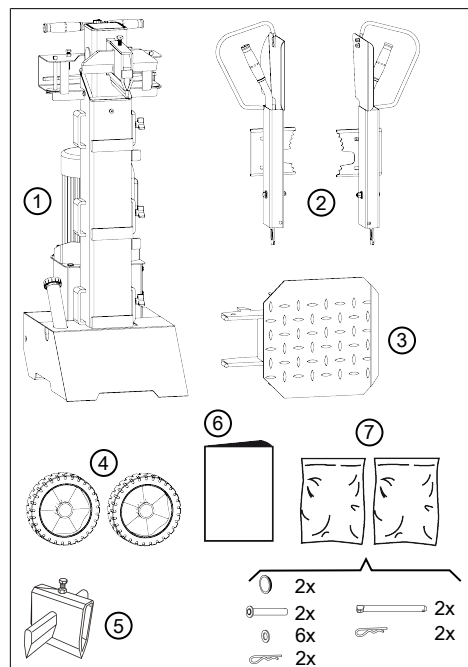
Napajalni kabel ni vključen v obseg dobave in ga je treba zato zagotoviti posebej.

2.3.1 Obseg dobave pri LSV 6



Št.	Sestavni del
1	Osnovna naprava
2	Upravljalni roki (2x)
3	Cepilna miza
4	Kolesi (2x)
5	Polosi (2x)
6	Navodila za uporabo
7	Vrečka z majhnimi deli (2x): <ul style="list-style-type: none"> ■ 2 kolesna pokrova, 2 podložki Ø16, 2 razcepki, 4 vijaki M6x8 ■ 2 vijaka M10x30, 4 podložke Ø10, 2 samovarovalni matici M10




2.3.2 Obseg dobave pri LSV 7 in LSV 8



Št.	Sestavni del
1	Osnovna naprava
2	Upravljalni roki (2x)
3	Cepilna miza
4	Kolesi (2x)
5	Cepilni križ
6	Navodila za uporabo
7	Vrečka z majhnimi deli (2x): <ul style="list-style-type: none"> ■ 2 kolesna pokrova, 2 polosi, 6 podložk, 2 razcepna zatiča ■ 2 blokirna zatiča, 2 razcepna zatiča

2.4 Simboli na napravi

Simbol	Pomen
	Pred zagonom preberite navodila za uporabo!
	Nosite zaščitne rokavice!
	Nosite varnostne čevlje!
	Nosite zaščitna očala!
	Z rokami ne segajte v območje nevarnosti!
	Pred vzdrževalnimi deli odklopite napajanje naprave!
	Poskrbite, da v območju nevarnosti ne bo drugih oseb!
	Z rokami ne segajte v območje nevarnosti!
	Z rokami ne segajte v območje nevarnosti!
	Poškodovane dele odstranite oz. zamenjajte!
	Ne kadite!
	Hidravličnega olja nikoli ne izlijte v naravo!

Simbol	Pomen
	Nevarnost zdrsa! Vzdržujte delovno območje čisto!
	Nevarnost spotikanja! Vzdržujte delovno območje čisto!
	Naprave ne obešajte na kavelj žerjava!

2.5 Pregled izdelka (01)

Cepilnik drv sestavljajo naslednje komponente:

Št.	Sestavni del
1	Cepilni klin
2	Cepilni steber
3	Naravnalni vijak za dvižno palico
4	Transportni ročaj
5	Dvižna palica
6	Napajalna vtičnica
7	Zelena in rdeča tipka za vklop/izklop
8	Motor
9	Odzračevalni vijak in polnilni nastavek za hidravlično olje
10	Transportni kolesi
11	Luknje za pritrditev na podlago (LSV 6)
12	Stranska držala za cepilno mizo
13	Cepilna miza
14	Upravljalna roka z upravljalnim vzvodom in zaščito za roke
15	Prijemalne čeljusti

2.6 Varnostne naprave in zaščita

Zaščitno stikalo motorja

Zaščitno stikalo motorja izklopi motor v primeru preobremenitve cepilnika drv. Delovanja zaščitnega stikala motorja ne smete onemogočiti.

Če je zaščitno stikalo motorja izklopilo cepilnik drv, naredite naslednje:

1. Odklopite cepilnik drv iz električnega omrežja.
2. Poiščite vzrok preobremenitve.
3. Po nekajminutnem ohlajanju znova priključite cepilnik drv na napajanje.
4. Vključite cepilnik drv.

Upravljanje z dvema rokama

Cepilni klin se premakne navzdol samo, ko sta obe upravljalni roki sočasno sproženi. S tem je onemogočeno, da upravljalavec postavi roko v območje nevarnosti.

2.7 Električni priključek



OPOZORILO!

Nevarnost telesnih poškodb zaradi električnega udara

Poškodovani napajalni kabel lahko povzroči hude telesne poškodbe.

- Prepričajte se, da napajalni kabel ni poškodovan ali odklopljen.

- Največje dovoljene dolžine kabla ni dovoljeno preseči. Večja dolžina vpliva na slabšo moč motorja in s tem delovanje cepilnika drv.
- Napajalni kabel, napajalni vtič in spojni konektor morajo biti nepoškodovani. Poškodovanega napajalnega kabla (npr. razpokana, zarezana, zmečkana ali prelomljena izolacija) ne smete uporabljati.
- Popravila napajalnega kabla, napajalnega vtiča in spojnega konektorja lahko izvaja samo pooblaščen serviser.
- Ne izpostavljajte vtičnih povezav vlagi.
- V primeru okvare takoj izklopite napajalni kabel iz omrežja.

Zahteve za električni priključek

Električno omrežje mora biti opremljeno z napravami za zaščito pred nizko napetostjo, previsoko napetostjo in prevelikim tokom (16 A) ter zaščitnim stikalom na okvarni tok (maks. okvarni tok 0,03 A).

Nadaljnje zahteve za električni priključek so navedene v tehničnih podatkih.

Zahteve za napajalni kabel



NAPOTEK

Napajalni kabel ni vključen v obseg dobave in ga je treba zato zagotoviti posebej.

Napajalni kabel mora ustrezati naslednjim zahtevam:

Za LSV 6 in LSV 7:

- primeren za 230 V AC
- 3-žilni (1P + N + PE)
- Maksimalna dolžina kabla: 10 m

Za LSV 8:

- primeren za 400 V AC
- 5-žilni (3P + N + PE)
- Maksimalna dolžina kabla: 10 m

3 VARNOSTNI NAPOTKI



NEVARNOST!

Smrtna nevarnost in nevarnost hudih telesnih poškodb zaradi nepoznavanja varnostnih napotkov

Nepoznavanje varnostnih napotkov in navodil za upravljanje lahko povzroči zelo hude telesne poškodbe in posledično smrt.

- Pred uporabo naprave upoštevajte varnostne napotke in navodila za upravljanje v teh navodilih za uporabo ter navodila za uporabo, na katera se sklicujete.
- Shranite vse priložene dokumente za prihodnjo rabo.

3.1 Upravljaavec

- Mladoletniki, mlajši od 16 let, ali osebe, ki niso seznanjene z navodili za uporabo, naprave ne smejo uporabljati. Upoštevajte morebitne posebne varnostne predpise v državi uporabe glede minimalne starosti uporabnika.
- Naprave ne smete uporabljati, če ste pod vplivom alkohola, drog ali zdravil.

3.2 Osebna zaščitna oprema

- Da preprečite poškodbe na glavi in okončinah ter poškodbe sluha, je treba nositi predpisana oblačila in zaščitno opremo.
- Oblačila morajo biti namenska (tesno se prilegajoča) in vas ne smejo ovirati. Če imate dolge lase, obvezno nosite mrežo za lase. Nikoli ne nosite ohlapnih oblačil ali dodatkov, ki jih lahko povleče v napravo, npr. šalov, mehkih srajc, dolgih ogrlic.
- Osebno zaščitno opremo sestavljajo:
 - glušniki in zaščitna očala,
 - dolge hlače in trdi čevlji,
 - zaščitne rokavice.

3.3 Varnost na delovnem mestu

- Delajte samo pri dnevni svetlobi ali zelo svetli umetni luči.
- Napravo uporabljajte samo na trdni in ravni podlagi in ne na strmih nagibih.
- Pazite na varnostno razdaljo.

3.4 Varnost oseb, živali in predmetov

- Upoštevajte, da je uporabnik odgovoren za nezgode in poškodbe, ki se lahko zgodijo drugim osebam ali njihovi lastnini.
- Napravo uporabljajte samo za dela, za katera je predvidena. Neustrezna uporaba lahko povzroči telesne poškodbe in gmotno škodo.
- Stroj izklopite samo, če v delovnem območju ni drugih oseb ali živali.
- Ohranite varno razdaljo do drugih oseb in živali ali izklopite napravo, ko se druge osebe ali živali približujejo.

3.5 Varnost naprave

- Napravo uporabljajte samo v naslednjih pogojih:
 - Naprava ni umazana.
 - Naprava ni poškodovana.
 - Vsi upravljalni elementi delujejo.

- Ne preobremenite naprave. Primerna je za lahka dela v gospodinjstvu. Preobremenitve povzročajo poškodbe naprave.
- Naprave nikoli ne uporabljajte z obrabljenimi ali okvarjenimi deli. Okvarjene dele vedno nadomestite z originalnimi nadomestnimi deli proizvajalca. Če napravo uporabljate z obrabljenimi ali okvarjenimi deli, zoper proizvajalca ni mogoče uveljavljati nobenih garancijskih zahtevkov.



NAPOTEK

Popravila smejo izvajati samo strokovne delavnice ali naše servisne delavnice AL-KO.

3.6 Električna varnost

- **Priključni vtič naprave se mora prilegati v vtičnico. Vtiča ni dovoljeno spreminjati. Z varnostno ozemljenimi napravami ne uporabljajte adapterskih vtičev.** Nespremenjeni vtiči in primerne vtičnice zmanjšajo tvegane električnega udara.
- **Izogibajte se stiku z ozemljenimi površinami, kot so cevi, grelniki, peči ali hladilniki.** Če je vaše telo ozemljeno, obstaja povečano tveganje električnega udara.
- **Električnih orodij ne izpostavljajte dežju ali vlagi.** Vdor vode v električno orodje poveča tveganje električnega udara.
- **Kabla ne uporabljajte za druge namene, na primer za nošenje električnega orodja, obešanje ali za vlečenje vtiča iz vtičnice. Naprave ne izpostavljajte toploti, olju, ostrim robovom ali premikajočim se delom naprave.** Poškodovani ali zavozlani kabli povečajo tveganje električnega udara.
- **Če z električnim orodjem delate na prostem, uporabite samo podaljške, ki so primerni za uporabo na prostem.** Z uporabo podaljška, ki je primeren za uporabo na prostem, se zmanjša tveganje električnega udara.
- **Če se uporabi električnega orodja v vlažnem okolju ne morete izogniti, uporabite zaščitno stikalo za okvarni tok.** Z uporabo zaščitnega stikala za okvarni tok se zmanjša tveganje električnega udara.

3.7 Uporaba in ravnanje z električnim orodjem

- **Naprave ne preobremenite.** Za svoje delo uporabite električno orodje, ki je predvideno za ta namen. Z ustreznim električnim orodjem boste v navedenem območju zmogljivosti delali bolje in bolj varno.
- **Električnega orodja ne uporabljajte, če je stikalo pokvarjeno.** Električno orodje, ki ga več ni mogoče vklopiti ali izklopiti, je nevarno in ga je treba popraviti.
- **Pred izvajanjem nastavitev naprave, zamenjavo delov opreme ali odlaganjem naprave izvlecite vtič iz vtičnice in/ali odstranite akumulatorsko baterijo.** S tem varnostnim ukrepom preprečite, da bi se električno orodje nenamerno vklopilo.
- **Električna orodja, ki jih ne uporabljate, shranite izven dosega otrok. Ne dovolite, da bi napravo uporabljale osebe, ki naprave ne poznajo in ki niso prebrale teh navodil.** Električna orodja so nevarna, če jih uporabljajo neizkušene osebe.

- **Električna orodja skrbno negujte.** Preverite, ali vrteči se deli delujejo brezhibno in se ne zatikajo, ali so deli zlomljeni ali tako močno poškodovani, da je delovanje električnega orodja ovirano. Zagotovite, da bodo poškodovani deli pred uporabo naprave popravljeni. Vzrok za veliko nesreč je slabo vzdrževano električno orodje.
- **Rezalna orodja naj bodo vedno čista in naostrena.** Skrbno negovana rezalna orodja z ostrimi rezili se redkeje zatikajo in jih je mogoče lažje voditi.
- **Električno orodje, dodatni pribor, priključna orodja itd. uporabljajte v skladu s temi navodili. Pri tem upoštevajte delovne pogoje in delo, ki ga boste opravljali.** Če električno orodje uporabljate za druge namene, ki niso predvideni, lahko pride do nevarnih situacij.

3.8 Varnostni napotki glede upravljanja

- Naprave v pripravljenosti za delo nikoli ne puščajte brez nadzora.
- Napravo po uporabi očistite.

- Napravo zavarujte pred nepooblaščenim dostopom.
- Napravo sme upravljati samo ena oseba.
- Naprave nikoli ne premikajte, dokler motor deluje.
- Naprave nikoli ne uporabljajte v dežju in med sneženjem.
- Napravo odklopite iz električnega omrežja pri:
 - vzdrževalnih delih in čiščenju,
 - naravnavanju,
 - transportu,
 - prekinitvah dela in težavah.
- Ne prijemajte cepilnega klina.

4 RAZPAKIRANJE NAPRAVE (02)



OPOZORILO!

Nevarnost zmečkanin zaradi prevračanja naprave!

Naprava je težka! Če se prevrne, lahko zmečka dele telesa in povzroči hude telesne poškodbe.

- Za razpakiranje naprave sta potrebni najmanj dve osebi!
- Podložite bloke in zagozde, da preprečite prevračanje naprave!

Če škatla s cepilnikom drv ni že v navpičnem položaju:

1. Škatlo (02/1) naj na določenem mestu dvigneta dve osebi (02/a). Pazite, da ne zdrsne. Po potrebi: Pod škatlo potisnite blok (02/2), da jo zaščitite.
2. Dvignite škatlo tako, da stoji navpično in naravnost.
3. Z nožem (02/3) previdno odprite škatlo na spodnjem robu, da se naprava ne poškoduje.
4. Dvignite škatlo z naprave (02/b).
5. Preverite obseg dobave (glejte *Poglavje 2.3 "Obseg dobave", stran 140*).

5 MONTAŽA



OPOZORILO!

Nevarnost zaradi nepopolne montaže!

Uporaba nepopolno montirane naprave lahko povzroči hude telesne poškodbe.

- Napravo uporabljajte samo, ko je popolnoma montirana!
- Pred vklopom preverite, da so vse varnostne in zaščitne naprave montirane in delujoče!

5.1 Montaža pri LSV 6

5.1.1 Montaža koles (03)

Tukaj opisane korake opravite za obe kolesi:

1. Od spodaj potisnite in pritrdite polos (03/1) v držalo (03/2) na osnovni napravi (03/a).
2. Za pritrditev polosi trdno privijte dva vijaka M6 x 8 (03/3) v luknji na polosi in držalu, poravnani ena nad drugo.
3. Potisnite kolo (03/4) in podložko (03/5) na polos (03/b).

- Potisnite razcepko (03/6) skozi luknjo na polosi, da zavarujete kolo pred padanjem (03/c).
- Nataknite (03/d) kolesni pokrov (03/7).

5.1.2 Montaža upravljalne roke (04)

Tukaj opisane korake opravite za obe upravljalni roki:

- Položite upravljalno roko (04/1) na prečno ploščo (04/2) tako, da sta luknji za pritrditev poravnani ena nad drugo. Pri tem vtaknite krmilni vzvod črpalke (04/3) v režo.
Napotek: Obvezno poskrbite, da je krmilni vzvod črpalke pravilno vtaknjen!
- Vstavite vijak M10 x 30 (04/4) z nataknjeno podložko (04/5) skozi luknji na upravljalni roki in prečni plošči.
- Drugo podložko (04/6) in samovarovalno matico (04/7) nataknite s spodnje strani na vijak in privijte.

5.2 Montaža pri LSV 7 in LSV 8

5.2.1 Montaža koles (05)

Tukaj opisane korake opravite za obe kolesi:

- Na polos (05/1) nataknite naslednje sestavne dele:
 - Kolo (05/2)
 - 3 podložke (05/3)
- Polos s kolesom in podložkama potisnite v ležaj (05/4) do oznake (05/a).
- Potisnite razcepna zatiča (05/5) skozi luknjo na polosi, da se zaskoči (05/b).
- Natakните (05/c) kolesni pokrov (05/6).

5.2.2 Montaža upravljalne roke (06)

Tukaj opisane korake opravite za obe upravljalni roki:

- Izvlcite razcepni zatič (06/1) iz zaklepnega zatiča (06/2).
- Izvlcite zaklepni zatič iz prečnega loka (06/3).
- S tenko plastjo maziva namažite upravljalno roko (06/4) na mestih (06/A) in (06/B).
- Natakните upravljalno roko (06/4) v prečni lok (06/3) ter na krmilni vzvod črpalke (06/5).
Napotek: Obvezno poskrbite, da je krmilni vzvod črpalke pravilno vtaknjen!
- Vtakните zaklepni zatič (06/2) v poravnani luknji na prečnem loku (06/3) in upravljalni roki (06/4) do oznake.
- Vtakните razcepni zatič (06/1) v luknjo na zaklepnem zatiču (06/2), da se zaskoči.

5.3 Montaža cepilne mize (07, 08)

Na cepilnem stebru so v treh višinah stranska držala (07/1) za montažo cepilne mize (07/2), da lahko prilagodite višino mize različnim dolžinam cepljenih kosov drv.

- Izvlcite naravna vijak (08/1) iz stranskega držala (08/2) tako, da je mogoče vstaviti cepilno mizo (08/3).
- Postavite cepilno mizo poševno na držalni blok (08/4) in jo vstavite v stransko držalo do oznake. Pri tem spustite cepilno mizo na držalni blok tako, da je njen končni položaj vodoraven (08/a).
- Privijte naravna vijak skozi luknjo (08/5) v cepilni mizi, da jo pritrdite.

Pri demontaži cepilne mize ponovite postopek v obratnem vrstnem redu.

5.4 Montaža cepilnega križa [LSV 7, LSV 8] (09)

- Natakните cepilni križ (09/1) na cepilni klin (09/2) do oznake (09/a).
- Privijte vijak (09/3) v luknjo na cepilnem klinu, da pritrdite cepilni križ.
- Privijte vijak (09/4), da potisnete cepilni križ navzgor.

5.5 Nastavitev prijemalnih čeljusti [LSV 7, LSV 8] (10)

Na vsaki upravljalni roki je ena prijemalna čeljust. Prijemalni čeljusti je mogoče premakniti glede na premer cepljenih kosov lesa. Nastavite obe prijemalni čeljusti na enako mero:

- Odvijte oba naravna vijaka (10/1) prijemalne čeljusti (10/2).
- Potisnite prijemalno čeljust (10/2) na potrebno mero.
- Trdno zategnite oba naravna vijaka (10/1).

6 ZAGON

6.1 Postavitev in priključitev cepilnika drv



NEVARNOST!

Nevarnost električnega udara pri delovanju brez zaščitnega stikala na okvarni tok

Delovanje naprave brez zaščitnega stikala na okvarni tok na napajalnem priključku lahko zaradi električnega toka povzroči hude telesne poškodbe in tudi smrt.

- Pred priključitvijo naprave preverite, ali je na napajalnem priključku na voljo zaščitno stikalo na okvarni tok za maksimalni okvarni tok 0,03 A.
- Če ni mogoče ugotoviti, ali je zaščitno stikalo na okvarni tok prisotno: Uporabite dodatno prenosno zaščitno napravo na okvarni tok s preklopnim zaščitnim vodnikom.



OPOZORILO!

Nevarnost poškodb zaradi prevračanja naprave

Prevračanje naprave lahko povzroči hude telesne poškodbe in poškodbe naprave.

- Poskrbite, da se naprava ne more prevrniti.

1. Postavite cepilnik drv vodoravno na ravno, trdno podlago. Ne postavljajte cepilnika drv na napajalni kabel!

Napotek: Pod cepilnik drv ne polagajte nobene materiala, da spremenite višino naprave ali poskušate povečati stabilnost. Če cepilnik drv nepravilno in/ali nestabilno stoji, ga je treba postaviti na drugo mesto. Uporaba na mehki podlagi, kot je trava ali gramoz, ni dovoljena, ker se lahko naprava med delovanjem pogrezne oz. prekucne.

2. Položite napajalni kabel tako, da ni prepoginjen, priščipnjen ali drugače poškodovan.
3. Vtaknite napajalni kabel v vtičnico (01/6) naprave in ga nato priključite v električno omrežje.

Napotek: Pri odklapanju najprej izvlcite napajalni kabel iz električnega omrežja.

6.2 Preverjanje smeri vrtenja motorja [LSV 8] (11)

POZOR!

Nevarnost poškodb hidravlične črpalke

Zaradi napačne smeri vrtenja se hidravlična črpalka poškoduje.

- Po vklopu cepilnika drv ga takoj izklopite, če se motor vrti v napačni smeri oz. če se cepilni klin ne premakne navzgor.
- Zamenjajte faze električnega napajanja.

1. Sočasno opravite:
 - Pritisnite zeleno tipko (11/1) in nato rdečo tipko (11/2), da se motor za kratek čas zažene.
 - Skozi prezračevalne reže (11/3) opazujte, v kateri smeri se motor vrti. Smer vrtenja mora ustrezati puščici (11/4) na motorju.
2. Če smer vrtenja ne ustreza: glejte *Poglavje 6.3 "Zamenjava faz napajanja [LSV 8] (12)", stran 150.*

6.3 Zamenjava faz napajanja [LSV 8] (12)

1. Takoj izklopite cepilnik drv in izključite napajalni kabel.
2. Vstavite ploski izvijač v fazni komutator (12/1) v napajalni vtičnici (12/2) cepilnika drv.
3. Pritisnite fazni komutator in obrnite 180°.
4. Vključite napajalni kabel.
5. Vključite cepilnik drv in znova preverite smer vrtenja motorja. Cepilni klin se mora premakniti navzgor.

6.4 Preverjanje delovanja (13)

1. Za vklop pritisnite zeleno tipko (13/1). Cepilni klin se samodejno premakne navzgor.
 - Če je cepilni klin že v najvišjem položaju, za kratek čas potisnite obe upravljalni roki navzdol, nato izklopite in znova vklopite cepilnik drv. Za izklop pritisnite rdečo tipko (13/2).
 - Pri LSV 8, če se cepilni klin ne premakne navzgor: Takoj izklopite cepilnik drv, da preprečite poškodbe naprave. Preverite smer vrtenja motorja in jo po potrebi popravite (glejte *Poglavje 6.2 "Preverjanje smeri vrtenja motorja [LSV 8] (11)", stran 150.*
2. Preverjanje delovanja:
 - Sočasno potisnite obe upravljalni roki navzdol. Cepilni klin se mora premakniti navzdol in se ustaviti pribl. 5 cm nad najvišjim položajem mize.
 - Spustite eno od obeh upravljalnih rok. Cepilni klin se mora zaustaviti v trenutnem položaju.
 - Sočasno spustite obe upravljalni roki. Cepilni klin se premakne navzgor.
3. Kadar je zelo hladno, pustite cepilnik drv pribl. 15 min delovati v praznem teku, da se hidravlično olje segreje.

7 UPRAVLJANJE



OPOZORILO!

Nevarnost telesnih poškodb pri upravljanju s strani več oseb

Upravljanje naprave s strani dveh ali več oseb lahko povzroči hude telesne poškodbe.

- Napravo upravljajte le sami.
- Poskrbite, da se druge osebe oddaljijo, zlasti preprečite, da držijo kos lesa, ki se cepi.

POZOR!**Nevarnost poškodb zaradi nestrokovnega ravnanja**

Neppravilno cepljenje kosov lesa lahko povzroči poškodbe ali okvaro naprave.

- Kos lesa vedno postavi- te na cepilno mizo navpično, tj. v smeri lesnih vlaken, nikoli prečno.
- Nikoli ne cepite koda le- sa na silo več sekund.

**OPOZORILO!****Nevarnost telesnih poškodb zaradi razletavanja lesa**

Skladiščen trdi les, nepravilno razraščene veje, nepravilni kosi lesa in kosi lesa s številnimi vejnimi nastavki se pri cepljenju pogosto razpočijo. Kosi le- sa, ki pri tem odletijo, lah- ko povzročijo hude telesne poškodbe.

- Cepite samo navpično in naravnost odrezane kose lesa.
- Obvezno nosite predpi- sano zaščitno obleko.

**NAPOTEK**

- Vedno cepite samo dobro posušen les. Tak les se cepi bistveno lažje kot svež, vlažen les.
- Zelo debeli lesni hlodi se lažje cepi- jo, če je njihova dolžina krajša.

7.1 Pred vsako uporabo**OPOZORILO!****Nevarnost poškodb zaradi pomanjkljive naprave**

Uporaba pomanjkljivo montirane naprave lahko povzroči hude telesne po- škodbe in poškodbe na- prave.

- Napravo uporabljajte samo, če ni okvarjena ali poškodovana in no- beni deli ne manjkajo oziroma niso zrahljani.

1. Opravite pregled cepilnika drv.
 - Cepilnika drv ne smete vklopiti, če deli naprave manjkajo, so okvarjeni ali zrah- ljani.
2. Opravite pregled napajalnega kabla.
 - Poškodovanega napajalnega kabla (npr. razpokana, zarezana, zmečkana ali prelomljena izolacija) ne smete uporab- ljati.
3. Preglejte, ali hidravlika pušča.
 - Cepilnika drv ne smete vklopiti, če ugoto- vite, da hidravlika pušča.
4. Očistite in nato namažite drsne površine cepilnega stebra in cepilnega klina (glejte *Poglavje 8.1.1 "Mazanje drsnih površin (16)", stran 153*).
5. Preverjanje delovanja upravljalnih rok (glejte *Poglavje 6.4 "Preverjanje delovanja (13)", stran 150*).

7.2 Nastavitev cepilne mize

1. Nastavite cepilno mizo na višino cepljenih kosov lesa (glejte *Poglavje 5.3 "Montaža cepilne mize (07, 08)", stran 148*).

7.3 Nastavitev omejevalnika giba (14)

1. Postavite kos lesa na cepilno mizo.
2. Sočasno potisnite obe upravljalni roki navzdol, da se lahko cepilni klin premakne navzdol.
3. Ko je cepilni klin pribl. 3–5 cm nad kosom lesa: Spustite upravljalno roko, da zaustavite cepilni klin v trenutnem položaju.
4. Izklopite napravo.
5. Odvijte naravna vijak (14/1) in potisnite dvižno palico (14/2) popolnoma navzgor.
6. Znova privijte naravna vijak.
7. Vključite napravo. Cepilni klin se premakne navzgor.

7.4 Cepljenje kosa lesa (15)



PREVIDNO!

Nevarnost telesnih poškodb zaradi neurejenega delovnega območja

Kosi lesa, ki ležijo okoli, in neurejenost povzročajo nevarnost spotikanja in zdrsa v delovnem območju.

- Kose lesa za cepljenje urejeno zložite na kup.
- Takoj odstranite cepljene kose lesa in ostružke iz delovnega območja.

1. Pri LSV 7 in LSV 8: Nastavite prijemalni čeljusti na premer cepljenih kosov lesa (glejte *Poglavje 5.5 "Nastavitev prijemalnih čeljusti [LSV 7, LSV 8] (10)", stran 148*).
2. Postavite kos lesa natanko pravokotno na cepilno mizo.

Napotek: Kos lesa mora samostojno stati na cepilni mizi. Nikoli ne cepite poševno stoječih kosov lesa!

3. Sočasno stisnite obe upravljalni roki, da se kos lesa vpne (15/a).
4. Sočasno potisnite obe upravljalni roki navzdol (15/b). Cepilni klin se premakne navzdol (15/c).
5. Ko cepilni klin razcepi kos lesa v celoti: Spustite obe upravljalni roki, da se cepilni klin premakne navzgor.
6. Odstranite razcepljene kose lesa iz delovnega območja.

7.5 Odstranjevanje zagozdenega kosa lesa



PREVIDNO!

Nevarnost telesnih poškodb zaradi izbijanja zagozdenega kosa lesa

Če se zagozdeni kos lesa izbije iz naprave, lahko pride do telesnih poškodb in poškodb naprave.

- Zagozdenega kosa lesa nikoli ne izbijajte z orodjem.

1. Cepilni klin premaknite v celoti navzgor.
2. Na cepilno mizo postavite kos lesa v obliki klina.
3. Cepilni klin premaknite navzdol. Kos lesa v obliki klina potisne zagozdeni kos lesa naprej.
4. Prejšnje korake ponavljajte z vedno večjimi klini, dokler se zagozdeni kos lesa ne sprostí.

8 VZDRŽEVANJE IN NEGA



OPOZORILO!

Nevarnost telesnih poškodb pri vzdrževalnih delih

Nestrokovno vzdrževanje lahko povzroči hude telesne poškodbe in poškodbe naprave.

- Pred vzdrževalnimi deli odklopite napajanje naprave.
- Popravila naprave naj izvajajo izključno strokovna podjetja.

8.1 Negovalna dela

8.1.1 Mazanje drsnih površin (16)

Redno opravite, zlasti pri cepljenju smolikavih kosov lesa:

1. Očistite drsne površine (16/1) cepilnega stebra (16/2) in cepilnega klina (16/3).
2. Z mastjo, ki ne vsebuje smole in kislin, namažite drsne površine.

8.2 Vzdrževalna dela

8.2.1 Ostrenje cepilnega klina

Ko cepilni klin po dolgotrajni uporabi otopi:

1. S primerno pilo odstranite obloge materiala s cepilnega klina in ga naostrite.
2. Na obdelane površine nanesite olje ali sredstvo za mazanje.

8.2.2 Preverite in dolijte hidravlično olje (17)

Dnevno preverjajte raven olja in zamenjajte hidravlično olje po 1 letu ali 150 obratovalnih urah. Za dolivanje in zamenjavo je treba uporabiti hidravlično olje HLP 46.

POZOR!

Nevarnost poškodb naprave zaradi hidravličnega olja

Napačno hidravlično olje in prenizka ali previsoka raven olja povzročajo napačno delovanje in segrevanje ter posledično poškodbe hidravlične črpalke.

- Uporabljajte izključno predpisano hidravlično olje.
- Redno preverjajte raven olja in po potrebi dolijte hidravlično olje.

1. Postavite cepilnik drv navpično in ga izključite iz električnega omrežja.
2. Pustite cepilnik drv nekaj minut pri miru, da se lahko olje v rezervoarju za olje usede.
3. Odvijte merilno palico za olje (17/1) iz pokrova odprtine za točenje olja (17/2) in jo obrišite s čisto krpo, ki ne pušča vlaken.

Preverjanje ravni olja

1. Vstavite merilno palico za olje do oznake in jo znova izvlecite.
2. Odčitajte raven olja z merilne palice za olje. Raven olja mora biti med zgornjo (17/3) in spodnjo (17/4) oznako.

Dolivanje hidravličnega olja

Če je raven olja pod spodnjo oznako:

1. Nalijte hidravlično olje (17/5) skozi odprtino za točenje olja. Po potrebi uporabite lijak. V rezervoar za olje ne smejo vstopiti tujki!
2. Preverite raven olja (gl. zgoraj).
3. Znova privijte merilno palico za olje in jo rahlo privijte.

Menjava hidravličnega olja

Hidravlično olje je treba najmanj enkrat letno popolnoma zamenjati.

1. Postavite zbirno posodo za olje (17/6) pod cepilnik drv.
2. Izvlecite izpustni vijak za olje (17/7) skupaj s tesnilom (17/8) in pustite, da olje v celoti izteče iz zbirne posode za olje. Staro olje odstranite v skladu s predpisi!
3. Nataknite tesnilo na izpustni vijak za olje in ju znova skupaj privijte.
4. Dolijte hidravlično olje (gl. zgoraj).

9 TRANSPORT (18)

POZOR!

Nevarnost poškodb naprave zaradi neustreznega transporta

Neustrezen transport lahko povzroči poškodbe naprave.

- Pred vsakim transportom izvlecite napajalni vtič.
- Napravo le rahlo povlecite na transportnem ročaju.
- Pri uporabi dvigala: Naprave ne dvigujte prek posameznih sestavnih delov ali na transportnem ročaju! Privežite in dvigujte jo s stabilno dvižno vrvjo.



OPOZORILO!

Nevarnost zmečkanin zaradi prevračanja naprave!

Naprava je težka! Če se prevrne, lahko zmečka dele telesa in povzroči hude telesne poškodbe.

- Pri transportu naprave bodite zelo previdni.
- Odstranite ovire s predvidene poti transporta.


1. Z obema rokama primite cepilnik lesa na transportnem ročaju (18/1) in ga rahlo nagnite, da ga postavite (18/a) na kolesi (18/2).
2. Cepilnik drv s pomočjo transportnega ročaja povlecite do želenega postavitvenega mesta (18/b).

10 SKLADIŠČENJE

1. Odklopite cepilnik drv iz električnega omrežja.
2. Po vsaki uporabi temeljito očistite napravo in – če so na voljo – namestite zaščitna pokrivala. Cepilni klin mora biti v končnem položaju.
3. Hranite napravo na suhem mestu z možnostjo zaklepanja in izven dosega otrok.

11 ODSTRANJEVANJE

Napotki k Uredbi o odpadni električni in elektronski opremi

-  ■ Stara električna in elektronska oprema ne sodi med gospodinjske odpadke, temveč jo je treba odstraniti ločeno!
- Stare baterije ali akumulatorje, ki niso fiksno vgrajeni v staro napravo, je treba pred oddajo odstraniti iz naprave! Njihovo odstranjevanje urejajo predpisi za baterije.
- Lastniki oz. uporabniki električnih in elektronskih naprav jih morajo po uporabi skladno z zakonom vrniti.
- Končni uporabnik nosi odgovornost za izbris osebnih podatkov s stare naprave za odstranitev!

Simbol prekrizanega zabojnika za odpadke pomeni, da se odpadne električne in elektronske opreme ne sme odvreči med gospodinjske odpadke.

Opadno električno in elektronsko opremo lahko brezplačno oddate na naslednjih mestih:

- javna komunalna oz. zbirna mesta (npr. komunalni objekti);
- prodajna mesta električnih naprav (fizična in spletna), kjer so prodajalci obvezani sprejeti vračila oziroma kjer to storitev prostovoljno ponujajo.

Te izjave veljajo samo za naprave, ki so nameščene in kupljene v Evropski uniji in za katere velja evropska Direktiva 2012/19/EU. V državah izven Evropske unije lahko veljajo drugačna določila za odstranjevanje stare električne in elektronske opreme.

12 SERVISNA SLUŽBA/SERVIS

V primeru vprašanj glede garancije, popravil ali nadomestnih delov se obrnite na najbližjo servisno delavnico AL-KO.

Najdete jo na naslednjem naslovu:

www.al-ko.com/service-contacts

13 POMOČ PRI MOTNJAH

V primeru motenj izklopite cepilnik lesa in izvlecite omrežni vtič!



PREVIDNO!

Nevarnost telesnih poškodb

Predmeti z ostrimi robovi in premikajoči se predmeti lahko povzročijo telesne poškodbe.

- Pri vzdrževalnih delih, negi in popravilih vedno nosite zaščitne rokavice!

Motnja	Vzrok	Ukrep
Motor se ne zažene.	Zaščitno stikalo motorja je izklopilo napravo.	Počakajte, da se motor ohladi.
	Okvara omrežnega vtiča ali vtičnice	Električar naj preveri in po potrebi zamenja te dele.
	Poškodovan napajalni kabel	Električar naj preveri in po potrebi zamenja te dele.
	Poškodovan motor	Električar naj preveri in po potrebi zamenja te dele.
Zeleni vklopni gumb ne ohrani položaja, ko je pritisnjen	Ni ničnega vodnika oziroma ena faza ni priključena.	Električar naj preveri in po potrebi zamenja te dele.
	Poškodovano stikalo	
Cepilni klin se ne premika ven/ noter, toda motor deluje.	Premalo hidravličnega olja	Dolijte hidravlično olje.
	Poškodovana hidravlična črpalka	Strokovno podjetje ali servisna delavnica AL-KO naj zamenja del.
	Ventil se ne odpre zaradi zrahljane povezave.	Pritrdite ohlapne dele.
	Upravljalni vzvod ali povezovalni deli so upognjeni	Poskrbite za popravilo upognjenih sestavnih delov.
	Pri LSV 8: Napačna smer vrtenja motorja zaradi napačne priključitve faz napajanja	Zamenjajte priključke faz napajanja na vtičnici cepilnika drv. Električar naj preveri in po potrebi popravi.
Cepilni klin nima moči.	Premalo hidravličnega olja	Dolijte hidravlično olje.
	Upognjen sprožilni drog	Strokovno podjetje ali servisna delavnica AL-KO naj zamenja del.
Neobičajen hrup in tresenje	Premalo hidravličnega olja	Dolijte hidravlično olje.
Hidravlična črpalka piska, cepilni klin se premika sunkovito.	Premalo hidravličnega olja	Dolijte hidravlično olje.
	Zrak v hidravličnem krogu	Odprite odzračevalni vijak.

Motnja	Vzrok	Ukrep
Motor je zelo vroč.	Premajhen presek podaljševalnega kabla	Uporabite podaljševalni kabel z večjim presekom.
	Manjka faza	Električar naj preveri in po potrebi popravi.

**NAPOTEK**

Pri motnjah, ki niso navedene v tej tabeli ali ki jih ne morete sami odpraviti, se obrnite na našo servisno službo.

14 GARANCIJA

Morebitne napake materiala ali proizvodne napake na napravi bomo znotraj zakonskega obdobja veljavnosti, ki velja za garancijske zahtevke, po naši izbiri opravili s popravilom ali nadomestilom. Obdobje veljavnosti garancije je odvisno od veljavne zakonodaje v državi, v kateri je bila naprava kupljena.

Naša garancija velja samo, če:

- so ta navodila za uporabo upoštevana,
- je bila naprava strokovno uporabljena,
- so bili uporabljeni originalni nadomestni deli.

Garancija preneha veljati, če:

- so bili izvedeni samovoljni poskusi popravila,
- so bile izvedene samovoljne tehnične spremembe,
- naprava ni bila uporabljena v skladu z namenom uporabe.

Garancija ne velja za:

- poškodbe laka, ki so posledica normalne uporabe,
- obrabne dele, ki so na kartici nadomestnih delov označeni z okvirjem xxxxxx (x).

Garancija začne veljati, ko napravo kupi prvi končni uporabnik. Velja datum na računu. S to izjavo in originalnim potrdilom o nakupu se obrnite na vašega prodajalca ali na najbližjo pooblaščenno servisno službo. Ta izjava ne vpliva na zakonske garancijske zahtevke, ki jih ima kupec do prodajalca.

15 IZJAVA ES O SKLADNOSTI

S to izjavo potrjujemo, da izdelek v obliki, ki se prodaja na trgu, ustreza zahtevam usklajenih direktiv EU, varnostnih standardov EU in specifičnih standardov, ki veljajo za ta izdelek.

Izdelek	Proizvajalec	Oseba, odgovorna za pripravo dokumentacije	
Cepilnik drv	AL-KO Geräte GmbH	Andreas Hedrich	
Serijska številka	Ichenhauser Str. 14	Ichenhauser Str. 14	
G4032012	D-89359 Kötz	D-89359 Kötz	
Tip	Direktive EU	Usklajeni standardi	
LSV 6	2006/42/ES	EN 60204-1:2006+A1:2009	EN 55014-2:1997+A2:2008
LSV 7	2014/30/EU	EN 609:1999+A2:2009	EN 61000-3-2:2014
LSV 8	2011/65/EU	EN 55014-1:2006+A2:2011	EN 61000-3-11:2000

Kötz, 17. 8. 2017



Wolfgang Hergeth,
generalni direktor

PRIJEVOD ORIGINALNIH UPUTA ZA UPORABU**Sadržaj**

1	Informacije o Uputama za uporabu.....	160
1.1	Objašnjenja oznaka i signalnih riječi	160
2	Opis proizvoda.....	160
2.1	Namjenska uporaba	160
2.2	Moguća nepravilna uporaba	160
2.3	Opseg isporuke	160
2.3.1	Opseg isporuke za LSV 6.....	161
2.3.2	Opseg isporuke za LSV 7 i LSV 8	161
2.4	Simboli na uređaju.....	162
2.5	Pregled proizvoda (01).....	162
2.6	Sigurnosni i zaštitni uređaji.....	162
2.7	Električni priključak	163
3	Sigurnosne napomene.....	163
3.1	Korisnik.....	164
3.2	Osobna zaštitna oprema	164
3.3	Sigurnost na radnome mjestu	164
3.4	Sigurnost ljudi, životinja i imovine.....	164
3.5	Sigurnost uređaja	164
3.6	Električna sigurnost	165
3.7	Uporaba i postupanje s električnim alatom	166
3.8	Sigurnosne napomene za opsluživanje.....	166
4	Raspakiranje uređaja (02)	167
5	Montaža	167
5.1	Montaža za LSV 6	167
5.1.1	Montaža kotača (03).....	167
5.1.2	Montaža upravljačkih ručica (04).....	167
5.2	Montaža za LSV 7 i LSV 8	168
5.2.1	Montaža kotača (05).....	168
5.2.2	Montaža upravljačkih ručica (06).....	168
5.3	Montaža stola za cijepanje (07, 08).....	168
5.4	Montaža križa za cijepanje [LSV 7, LSV 8] (09).....	168
5.5	Namještanje pridržnih čeljusti [LSV 7, LSV 8] (10).....	168
6	Puštanje u rad.....	169
6.1	Postavljanje i priključivanje sjekača drveta	169
6.2	Provjera smjera okretanja motora [LSV 8] (11).....	169
6.3	Prebacivanje polova faze mrežnog napona [LSV 8] (12).....	170
6.4	Provođenje provjere funkcije (13).....	170
7	Rukovanje.....	170
7.1	Prije svake primjene	171
7.2	Namještanje stola za cijepanje	171

7.3	Namještanje ograničenja hoda (14)	172
7.4	Cijepanje komada drveta (15)	172
7.5	Uklanjanje zaglavljene komada drveta	172
8	Održavanje i njega	173
8.1	Čišćenje	173
8.1.1	Podmazivanje klizne površine (16)	173
8.2	Radovi održavanja	173
8.2.1	Oštrenje klina za cijepanje	173
8.2.2	Provjera i nadolijevanje hidrauličkog ulja (17)	173
9	Transport (18)	174
10	Skladištenje	174
11	Zbrinjavanje	175
12	Korisnička služba/Servis	175
13	Pomoć u slučaju smetnji	176
14	Jamstvo	177
15	Izjava o sukladnosti EZ-a	177

1 INFORMACIJE O UPUTAMA ZA UPORABU

- Kod njemačke verzije radi se o originalnim uputama za uporabu. Sve ostale jezične verzije prijevodi su originalnih uputa za uporabu.
- Prije prvog korištenja obavezno pažljivo pročitajte ove Upute za uporabu. To je preduvjet sigurnog rada i rukovanja bez smetnji.
- Ove Upute za uporabu držite na lako dostupnom mjestu kako bi vam bile pri ruci kada vam zatrebaju informacije o uređaju.
- Uređaj prosljeđujte drugim osobama samo s ovim Uputama za uporabu.
- Pročitajte i slijedite sigurnosne napomene i upozorenja iz ovih Uputa za uporabu.

1.1 Objašnjenja oznaka i signalnih riječi



OPASNOST!

Pokazuje neposrednu opasnost koja – ako se ne izbjegne – uzrokuje smrt ili tešku ozljedu.



UPOZORENJE!

Pokazuje potencijalnu opasnost koja bi – ako se ne izbjegne – mogla uzrokovati smrt ili tešku ozljedu.



OPREZ!

Pokazuje potencijalnu opasnost koja bi – ako se ne izbjegne – mogla uzrokovati manju ili umjerenu ozljedu.

POZOR!

Pokazuje situaciju koja bi – ako se ne izbjegne – mogla uzrokovati materijalnu štetu.



NAPOMENA

Posebne napomene za bolju razumljivost i rukovanje.

2 OPIS PROIZVODA

2.1 Namjenska uporaba

Sjekač drveta isključivo je predviđen za cijepanje okomito odrezanih i dobro osušenih komada drveta. Dimenzije komada drveta ne smiju prelaziti dimenzije navedene u tehničkim podacima.

U radnom području sjekača drveta smije se nalaziti isključivo jedna osoba i njime smije rukovati samo jedna osoba.

Ovaj je uređaj namijenjen za primjenu u privatnom području. Svaka druga uporaba i nedozvoljene pregradnje ili ugradnje smatrat će se pogrešnom primjenom i bit će temelj za ukidanje jamstva kao i za gubitak sukladnosti (oznake CE) i odbacivanje svake odgovornosti proizvođača u odnosu na štete za korisnika ili trećih strana.

2.2 Moguća nepravilna uporaba

Isključivo su zabranjene sljedeće primjene:

- Cijepanje svježih komada drveta.
- Cijepanje komada drveta u kojima ima metalnih dijelova poput čavala, žice, spojnice, itd.
- Rad s više osoba
- Rad u eksplozivnoj atmosferi

2.3 Opseg isporuke

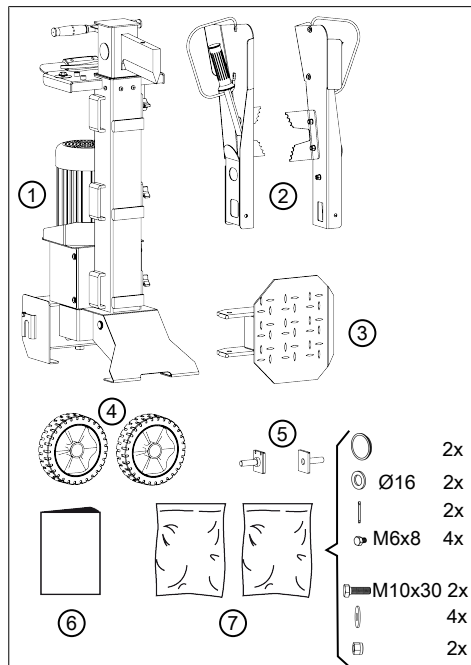
Nakon raspakiranja provjerite jesu li isporučeni svi dijelovi.



NAPOMENA

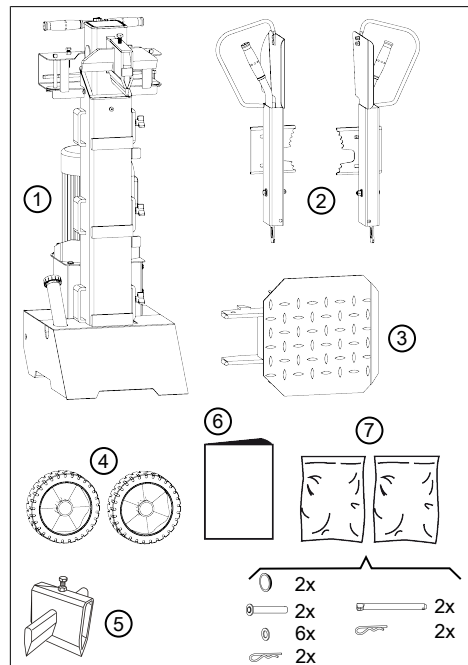
Mrežni kabel nije ispušten i stoga se mora dodatno kupiti.

2.3.1 Opseg isporuke za LSV 6



Br.	Dio
1	Osnovni uređaj
2	Upravljačke ručice (2x)
3	Stol za cijepanje
4	Kotači (2x)
5	Osovine za fiksiranje (2x)
6	Upute za uporabu
7	Vrećica s malim dijelovima (2x): <ul style="list-style-type: none"> ■ 2 naplatka, 2 podloške Ø16, 2 rascjepke, 4 vijka M6x8 ■ 2 vijka M10x30, 4 podloške Ø10, 2 samoosiguravajuće matice M10

2.3.2 Opseg isporuke za LSV 7 i LSV 8



Br.	Dio
1	Osnovni uređaj
2	Upravljačke ručice (2x)
3	Stol za cijepanje
4	Kotači (2x)
5	Rascjepka
6	Upute za uporabu
7	Vrećica s malim dijelovima (2x): <ul style="list-style-type: none"> ■ 2 naplatka, 2 osovine za fiksiranje, 6 podloške, 2 opružna utikača ■ 2 uglavna zatika, 2 opružna utikača

2.4 Simboli na uređaju

Simbol	Značenje
	Prije puštanja u pogon pročitajte upute za uporabu!
	Nosite zaštitne rukavice!
	Nosite sigurnosnu obuću!
	Potrebno je nositi zaštitne naočale!
	Ruke držite dalje od opasnog područja!
	Prije radova održavanja odvojite uređaj sa strujnog napajanja!
	Treće osobe držite dalje od opasnog područja!
	Ruke držite dalje od opasnog područja!
	Ruke držite dalje od opasnog područja!
	Uklonite ili zamijenite oštećene dijelove!
	Zabranjeno pušenje!
	Hidrauličko ulje nemojte zbrinjavati u prirodu!

Simbol	Značenje
	Opasnost od sklizanja! Radno područje držite čistim!
	Opasnost od spoticanja! Radno područje držite čistim!
	Uređaj ne vješajte na kuku dizalice!

2.5 Pregled proizvoda (01)

Sjekači drveta sastoje se od sljedećih dijelova:

Br.	Dio
1	Klin za cijepanje
2	Stup za cijepanje
3	Fiksirajući vijak podizne šipke
4	Transportna drška
5	Podizna šipka
6	Mrežna utičnica
7	Zelena i crvena tipka za uključivanje/isključivanje
8	Motor
9	Vijak za odzračivanje i nastavak za ulijevanje hidrauličkog ulja
10	Transportni kotači
11	Provrti za pričvršćenje na podlogu (LSV 6)
12	Bočni držači stola za cijepanje
13	Stol za cijepanje
14	Upravljačka ručica s upravljačkom polugom i zaštitom za ruku
15	Pridržna čeljust

2.6 Sigurnosni i zaštitni uređaji

Zaštitna sklopka motora

U slučaju preopterećenja sjekača drveta motorska zaštitna sklopka isključuje motor. Funkcija motorske zaštitne sklopke ne smije se isključivati.

Ako je motorska zaštitna sklopka isključila sjekač drveta, postupite kako slijedi:

1. Odvojite sjekač drveta sa strujnog napajanja.
2. Otklonite uzrok preopterećenja.
3. Nakon nekoliko minuta rashlađivanja, sjekač drveta ponovno spojite na električnu mrežu.
4. Uključite sjekač drveta.

Dvoručno rukovanje

Klin za cijepanje pomiče se dolje samo kada se istovremeno aktiviraju obje upravljačke ručice. Tako se izbjegava da ruke rukovatelja dospiju u područje opasnosti.

2.7 Električni priključak



UPOZORENJE!

Opasnost od ozljede kod strujnog udara

Neispravan mrežni kabel može izazvati teške ozljede strujnim udarom.

- Uvjerite se da mrežni kabel nije oštećen ni prerezan.

- Maksimalna dozvoljena duljina kabela ne smije se prekoračiti. Dulji vod ograničava snagu motora, a time i funkciju sjekača drveta.
- Mrežni kabel, mrežni utikač i konektor ne smiju biti oštećeni. Ne smije se koristiti neispravni mrežni kabel (npr. s pukotinama, rezovima, nagnječenjima i prelomima na izolaciji).
- Popravke na mrežnom kabelu, utikaču ili konektoru smije izvoditi samo ovlašteno stručno osoblje.
- Utične spojeve ne izlažite vlazi.
- U slučaju oštećenja mrežni kabel odmah odvojite sa strujnog napajanja.

Zahtjevi za električni priključak

Električna mreža mora biti opremljena elementima za zaštitu od prenapona, nadstruje (16 A) i FI-zaštitnom sklopkom (maks. struja kvara 0,03 A).

Dodatne zahtjeve za električni priključak pronađite u tehničkim podacima.

Zahtjevi za mrežni kabel



NAPOMENA

Mrežni kabel nije isporučen i stoga se mora dodatno kupiti.

Mrežni kabel treba udovoljavati sljedećim zahtjevima:

Za LSV 6 i LSV 7:

- Prikladno za 230 V AC
- 3 žile (1P + N + PE)
- Maksimalna duljina kabela: 10 m

Za LSV 8:

- Prikladno za 400 V AC
- 5 žile (3P + N + PE)
- Maksimalna duljina kabela: 10 m

3 SIGURNOSNE NAPOMENE



OPASNOST!

Opasnost po život i od najtežih ozljeda zbog nepoznavanja sigurnosnih napomena

Nepoznavanje sigurnosnih napomena i upute za rukovanje može dovesti do najtežih ozljeda, a čak i smrti.

- Prije korištenja uređaja uzmite u obzir sve sigurnosne napomene i upute za rukovanje koje se navode u ovim Uputama za uporabu te drugim uputama na koje se ovdje ukazuje.
- Svu isporučenu dokumentaciju čuvajte za buduću uporabu.

3.1 Korisnik

- Osobe mlađe od 16 godina ili osobe koje nisu upoznate s uputama za uporabu ne smiju koristiti uređaj. Uzmite u obzir postojeće nacionalne sigurnosne propise koji određuju minimalnu dob korisnika.
- Uređaj ne koristite pod utjecajem alkohola, droga ili lijekova.

3.2 Osobna zaštitna oprema

- Da biste izbjegli ozljede na glavi i udovima kao i oštećenja sluha potrebno je nositi propisanu odjeću i zaštitnu opremu.
- Odjeća mora biti namjenska (usko pristajati) i ne smije Vas ometati pri radu. Kod dugačke kose obvezno nosite mrežicu za kosu. Nikada nemojte nositi labavu odjeću ili dodatke, koji mogu biti uvučeni u uređaj, npr. šalo, široke košulje, duge lančiće.
- Osobna zaštitna oprema obuhvaća sljedeće:
 - zaštitu sluha i zaštitne naočale
 - dugačke hlače i čvrstu obuću
 - zaštitne rukavice

3.3 Sigurnost na radnome mjestu

- Radite samo po dnevnom svjetlu ili vrlo jakom umjetnom osvjetljenju.
- Uređaj pogonite samo na čvrstoj i ravnoj podlozi, a ne na padinama.
- Pazite na stabilnost.

3.4 Sigurnost ljudi, životinja i imovine

- Imajte na umu da je korisnik odgovoran za nesreće, kao i ozljede i oštećenja drugih osoba ili njihova vlasništva.
- Uređaj koristite samo za radove za koje je predviđen. Ne-namjenska uporaba može uzrokovati ozljede i oštećenja imovine.
- Uključite uređaj samo kada se u radnom području ne nalaze druge osobe ni životinje.
- Održavajte sigurnosni razmak od ljudi i životinja ili isključite uređaj ako mu se približavaju ljudi i životinje.

3.5 Sigurnost uređaja

- Uređaj koristite samo u sljedećim uvjetima:
 - Uređaj nije zaprljan.
 - Uređaj nije oštećen.
 - Funkcioniraju svi upravljački elementi.

- Uređaj nemojte preopterećivati. Predviđen je za radove u privatnom području. Preopterećivanja uzrokuju oštećenja uređaja.
- Uređaj nikada ne koristite s istrošenim ili neispravnim dijelovima. Neispravne dijelove uvijek zamijenite originalnim zamjenskim dijelovima proizvođača. Ako se koristi uređaj s istrošenim ili neispravnim dijelovima, proizvođač neće prihvatiti nikakve zahtjeve za primjenu uvjeta iz jamstva.



NAPOMENA

Popravke smiju obavljati samo stručne radionice ili naš vlastiti AL-KO servis.

3.6 Električna sigurnost

- **Priključni utikač uređaja mora pristajati u utičnicu. Utikač se ni u kojem slučaju ne smije preinačavati. Adapterske utikače ne upotrebljavajte zajedno s uzemljenim uređajima.** Nepreinačeni utikači i prikladne utičnice smanjuju rizik od električnog udara.
 - **Izbjegavajte kontakt tijela s uzemljenim površinama poput cijevi, radijatora, štednjaka i hladnjaka.** Postoji po-
- većani rizik od električnog udara ako je Vaše tijelo uzemljeno.
- **Držite električne alate dalje od kiše ili vlage.** Prodiranje vode u električni alat povećava opasnost od električnog udara.
 - **Ne zlorabite kabel za nošenje, vješanje električnog alata ili izvlačenje utikača iz utičnice. Držite kabel dalje od vrućine, ulja, oštih bridova ili pokretljivih dijelova uređaja.** Oštećeni ili prepleteni kabeli povećavaju opasnost od električnog udara.
 - **Ako s električnim alatom radite na otvorenom, upotrebljavajte samo produžne kabele koji su također prikladni za vanjsko područje.** Primjena produžnog kabela prikladnog za vanjsko područje smanjuje opasnost od električnog udara.
 - **Ako se rad električnog alata u vlažnom okruženju ne može izbjeći, upotrebljavajte sklopku za zaštitu od struje kvara.** Primjena sklopke za zaštitu od struje kvara smanjuje opasnost od električnog udara.

3.7 Uporaba i postupanje s električnim alatom

- **Ne preopterećujte uređaj. Za svoj rad upotrebljavajte za to namijenjen električni uređaj.** Prikladnim električnim alatom radit ćete bolje i sigurnije u navedenom području snage.
- **Ne upotrebljavajte električni alat čija sklopka je oštećena.** Električni alat koji se više ne da uključiti ili isključiti opasan je i mora se popraviti.
- **Izvučite utikač iz utičnice i/ili uklonite akumulator prije namještanja uređaja, zamjene dijelova pribora ili odlaganja uređaja.** Ta preventivna mjera sprječava nehotično pokretanje električnog uređaja.
- **Neupotrijebljene električne alate čuvajte izvan dohvata djece. Ne dopustite uporabu uređaja osobama koje s njime nisu upoznate ili koje nisu pročitale ove upute.** Električni alati opasni su ako ih koriste neiskusne osobe.
- **Brižljivo održavajte električne alate. Kontrolirajte funkcioniraju li pokretljivi dijelovi besprijekorni i nisu li zaglavljani, nisu li dijelovi puknuli ili oštećeni tako da se**

narušava funkcioniranje električnoga alata. Oštećene dijelove dajte na popravak prije uporabe uređaja. Uzrok mnogim nesrećama su loše održavani električni alati.

- **Rezne alate držite oštrim i čistim.** Brižljivo održavani rezni alati s oštrim sječivima manje se zaglavljaju i lakši su za vođenje.
- **Upotrebljavajte električni alat, pribor, ugradbene alate itd. sukladno ovim uputama. Pritom uzmite u obzir radne uvjete i djelatnost koju valja izvesti.** Uporaba električnih alata za drugačije aplikacije od predviđenih može dovesti do opasnih situacija.

3.8 Sigurnosne napomene za opsluživanje

- Uređaj spreman za rad nikada ne ostavljajte bez nadzora.
- Očistite uređaj nakon svake uporabe.
- Uređaj osigurajte od neovlaštenog pristupa.
- Uređajem smije rukovati samo jedna osoba.
- Uređaj nikada ne pomičite dok motor radi.
- Uređaj nikada ne pogonite po kiši ili snijegu.

- Odvojite uređaj sa strujnog napajanja u sljedećim slučajevima:
 - Radovi na održavanju i čišćenju
 - Radovi namještanja
 - Transport
 - Prekidi rada
 - Smetnje
- Nemojte hvatati klin za cijepanje.

4 RASPAKIRANJE UREĐAJA (02)



UPOZORENJE!

Opasnost od drobljenja zbog prevrtanja uređaja!

Uređaj je težak! Kada se prevrne, može priklještit dijelove tijela i teško ozlijediti ljude.

- Potrebne su barem dvije osobe za raspakiranje uređaja!
- Izbjegnite prevrtanje uređaja tako da podmetnete blokove i klinove!

Ako se kutija sa sjekačem drveta ne nalazi već u okomitom položaju:

1. Kutiju (02/1) trebaju podizati dvije osobe na jednoj strani (02/a). Pritom izbjegnite da dođe do proklizavanja. Ako je potrebno, učinite sljedeće: Podmetnite blok (02/2) kako biste poduprli kutiju.
2. Kutiju namjestite tako da stoji okomito i ravno.
3. Pažljivo zarezite kutiju nožem (02/3) na donjem rubu kako se uređaj ne bi oštetio.

4. Podignite kutiju s uređaja (02/b).
5. Provjerite komplet isporuke (vidi *Poglavlje 2.3 "Opseg isporuke"*, stranica 160).

5 MONTAŽA



UPOZORENJE!

Opasnost od ozljeda zbog nepotpune montaže!

Rad nepotpuno montiranog uređaja može izazvati teške ozljede.

- Uređaj pogonite samo kada je potpuno montiran!
- Prije uključivanja svih sigurnosnih i zaštitnih mehanizama provjerite jesu li na mjestu i ispravni!

5.1 Montaža za LSV 6

5.1.1 Montaža kotača (03)

Izvršite ovdje navedene korake za oba kotača:

1. Uvucite osovinu za fiksiranje (03/1) u držač (03/2) na uređaju odozdo (03/a) i držite čvrsto.
2. Za pričvršćenje osovine za fiksiranje čvrsto zavrnite dva vijka M6 x 8 (03/3) u provrte usadne osovine i držača koji su jedan iznad drugog.
3. Natakните kotač (03/4) i podlošku (03/5) na osovinu za fiksiranje (03/b).
4. Utisnite rascjepku (03/6) kroz provrt osovine za fiksiranje kako biste onemogućili ispadanje (03/c).
5. Natakните naplatak (03/7) (03/d).

5.1.2 Montaža upravljačkih ručica (04)

Izvršite ovdje navedene korake za obje upravljačke ručice:

1. Upravljačku ručicu (04/1) položite na poprečnu ploču (04/2) tako da su njihovi pričvrtni provrti jedan iznad drugog. Pritom utakните ručicu za pokretanje pumpe (04/3) u utor

upravljačke ručice.

Napomena: Pritom obvezno pazite na to da ručica za aktiviranje pumpe bude ispravno umetnuta!

- Vijak M10 x 30 (04/4) s postavljenom podloškom (04/5) kroz provrte upravljačke ručice i poprečne ploče.
- Dvije podloške (04/6) i samoosiguravajuće matice (04/7) natakните odozdo na vijak i zavrnite ih.

5.2 Montaža za LSV 7 i LSV 8

5.2.1 Montaža kotača (05)

Izvršite ovdje navedene korake za oba kotača:

- Natakните sljedeće dijelove na osovinu za fiksiranje (05/1):
 - Kotač (05/2)
 - 3 podloške (05/3)
- Umetnite osovinu za fiksiranje s kotačem i podloškama u ležaj (05/4) do graničnika (05/a).
- Opružni utikač (05/5) utisnite kroz provrt osovine za fiksiranje tako da se uglavi (05/b).
- Natakните naplatak (05/6) (05/c).

5.2.2 Montaža upravljačkih ručica (06)

Izvršite ovdje navedene korake za obje upravljačke ručice:

- Izvučite opružni utikač (06/1) iz svornjaka za blokadu (06/2).
- Izvučite svornjak za blokadu iz poprečne poluge (06/3).
- Nanesite tanak sloj upravljačku ručicu (06/4) na mjestima (06/A) i (06/B) koristeći mast za podmazivanje.
- Utakните upravljačku ručicu (06/4) u poprečnu polugu (06/3) i na ručicu dijela za aktiviranje pumpe (06/5).

Napomena: Pritom obvezno pazite na to da ručica za aktiviranje pumpe bude ispravno umetnuta!

- Utakните svornjake za blokadu (06/2) u provrte koji su jedan iznad drugog na poprečnoj poluzi (06/3) i upravljačkoj ručici (06/4) do graničnika.
- Utakните opružni utikač (06/1) u provrt svornjaka za blokadu (06/2) tako da se uglavi.

5.3 Montaža stola za cijepanje (07, 08)

Na stupu za cijepanje nalaze se bočni držači na tri visine (07/1) za montažu stola za cijepanje (07/2) kako biste mogli prilagoditi njihovu visinu različitim duljinama komada drveta koje treba cijepati.

- Odvrnite fiksirajući vijak (08/1) iz bočnog držača (08/2) toliko da se stol za cijepanje (08/3) može ugurati.
- Postavite stol za cijepanje koso na pridržnom bloku (08/4) i gurnite ga do graničnika u bočni držač. Pritom odložite stol za cijepanje na pridržni blok tako da se na kraju nalazi u vodoravnom položaju (08/a).
- Okrenite fiksirajući vijak kroz provrt (08/5) stola za cijepanje kako biste ga fiksirali.

Kod demontaže stola za cijepanje postupite obrnutim redom.

5.4 Montaža križa za cijepanje [LSV 7, LSV 8] (09)

- Gurnite križ za cijepanje (09/1) na klin za cijepanje (09/2) do graničnika (09/a).
- Čvrsto zavrnite vijak (09/3) u provrt klina za cijepanje kako biste učvrstili križ za cijepanje.
- Čvrsto zavrnite vijak (09/4) kako biste križ za cijepanje pritisnuli prema gore.

5.5 Namještanje pridržnih čeljusti [LSV 7, LSV 8] (10)

Na svakoj upravljačkoj ručici nalazi se po jedna pridržna čeljust. Pridržne čeljusti mogu se pogurati ovisno o komadima drveta koje treba rascijepati. Namjestite istu dimenziju na objema pridržnim čeljustima:

- Otpustite oba fiksirajuća vijka (10/1) na pridržnoj čeljusti (10/2).
- Pomakните pridržnu čeljust (10/2) na potrebnu dimenziju.
- Čvrsto zategните oba fiksirajuća vijka (10/1).

6 PUŠTANJE U RAD**6.1 Postavljanje i priključivanje sjekača drveta****OPASNOST!****Opasnost od strujnog udara kod rada bez sklopke za zaštitu od struje kvara**

Rad uređaja bez sklopke za zaštitu od struje kvara u mrežnom priključku može strujom kvara dovesti do teških ozljeda i čak smrti.

- Prije priključka uređaja, bilo da u mrežnom priključku postoji sklopka za zaštitu od struje kvara za maksimalnu struju kvara od 0,03 A.
- Ako ne možete ustanoviti prisutnost sklopke za zaštitu od struje kvara: Koristite dodatnu pomičnu zaštitnu zaštitu od struje kvara s uključivim zaštitnim vodom.

**UPOZORENJE!****Opasnost od ozljeda kod prevrtanja uređaja**

Uređaj koji se prevrće može uzrokovati teške ozljede i oštećenja.

- Pobrinite se da se uređaj ne može prevrnuti.

1. Sjekač drveta postavite vodoravno na čvrstu, ravnu podlogu. Sjekač drveta ne stavljajte na mrežni kabel!

Napomena: Ne polažite materijal ispod sjekača drveta kako biste promijenili visinu uređaja ili pokušali povećati stabilnost. Kada sjekač drveta stoji koso i/ili klimavo, treba ga premjestiti. Nije dozvoljen rad na mekanim podlogama kao što je trava ili šljunak jer se uređaj tijekom rada može spustiti ili nagnuti.

2. Mrežni kabel položite tako da se ne može presaviti, zgnječiti ni oštetiti na bilo koji drugi način.
3. Mrežni kabel utaknite u utikač (01/6) uređaja i zatim spojite mrežni kabel na električnu mrežu.

Napomena: Kod iskopčavanja najprije odvojite mrežni kabel od električne mreže.

6.2 Provjera smjera okretanja motora [LSV 8] (11)**POZOR!****Opasnost od oštećenja hidrauličke pumpe**

Pogrešan smjer okretanja motora oštećuje hidrauličku pumpu.

- Nakon uključivanja sjekača drveta odmah ga isključite ako se motor okreće u pogrešnom smjeru ili se klin za cijepanje ne pomiče prema gore.
- Prebacite polove faza mrežnog napona.

- Istovremeno provedite sljedeće:
 - Pritisnite zelenu tipku (11/1) i zatim crvenu tipku (11/2) kako biste nakratko pokrenuli motor.
 - Promatrajte preko ventilacijske otvore (11/3) u kojem smjeru se okreće motor. Smjer okretanja mora se podudarati sa strelicom (11/4) na motoru.
- Ako se ne podudara smjer okretanja: vidi *Poglavlje 6.3 "Prebacivanje polova faze mrežnog napona [LSV 8] (12)", stranica 170.*

6.3 Prebacivanje polova faze mrežnog napona [LSV 8] (12)

- Odmah isključite sjekač drveta i iskopčajte mrežni kabel.
- Utaknite odvijlač s urezom u fazni pretvarač (12/1) u mrežnoj utičnici (12/2) sjekača drveta.
- Utisnite fazni pretvarač i okrenite ga za 180°.
- Ukopčajte mrežni kabel.
- Uključite sjekač drveta i ponovno provjerite smjer okretanja motora. Klin za cijepanje mora se pomicati prema gore.

6.4 Provođenje provjere funkcije (13)

- Kod uključivanja pritisnite zelenu tipku (13/1). Klin za cijepanje automatski se pomiče prema gore.
 - Ako se klin za cijepanje već nalazi u krajnjem gornjem položaju, nakratko pritisnite obje upravljačke ručice prema dolje, a zatim isključite i ponovno uključite sjekač drveta. Kod isključivanja pritisnite crvenu tipku (13/2).
 - Kod modela LSV 8, ako se klin za cijepanje ne pomiče prema gore: Odmah isključite klin za cijepanje kako biste spriječili oštećenja uređaja. Provjerite smjer okretanja motora i po potrebi ga ispravite (vidi *Poglavlje 6.2 "Provjera smjera okretanja motora [LSV 8] (11)", stranica 169.*)
- Provođenje provjere funkcije:
 - Obje upravljačke ručice istovremeno pritisnite prema dolje. Klin za cijepanje mora se pomicati prema dolje i zaustaviti otpr. 5 cm iznad krajnjeg gornjeg položaja stola.

- Otпустите jednu od obje upravljačke ručice. Klin za cijepanje mora se zaustaviti trenutnom položaju.
 - Istovremeno otпустите obje upravljačke ručice. Klin za cijepanje pomiče se prema gore.
- Kada je prehladno, sjekač drveta ostavite otpr. 15 min da radi u praznom hodu kako bi se zagrijalo hidrauličko ulje.

7 RUKOVANJE



UPOZORENJE!

Opasnost od ozljede kod rada s više osoba

Kada se uređajem koristi više osoba, to može dovesti do teških ozljeda.

- Uređajem rukujte isključivo sami.
- Drugima ne dopustiti da se približe i posebno ih spriječite da hvataju drvene komade koji se upravo cijepaju.

POZOR!**Opasnost od oštećenja zbog nepravilnog rukovanja**

Pogrešno cijepanje drvenih komada može oštetiti ili uništiti uređaj.

- Drveni komad postavite uvijek okomito, u smjeru drvenih vlakana, na stol za cijepanje, a nikada poprečno.
- Nikada nemojte više sekundi pokušavati na silu izvršiti cijepanje komada drveta.

**UPOZORENJE!****Opasnost od ozljede kod odskakanja drveta**

Dugotrajno skladišteno drvo, nepravilno izrasle grane, nepravilni komadi drveta i komadi drveta s mnogim granama skloni su odskakanju prilikom cijepanja. Komadi drveta koji su izbačeni uokolo mogu uzrokovati teške ozljede.

- Cijepajte samo ravne komade drveta okomitim i ravnim rezom.
- Obvezno nosite propisanu zaštitnu odjeću.

**NAPOMENA**

- Cijepajte uvijek dobro osušeno drvo. Ono se mnogo lakše cijepa od svježeg, vlažnog drveta.
- Vrlo debela debla drveta mogu se lakše cijepati ako su kraći.

7.1 Prije svake primjene**UPOZORENJE!****Opasnost od ozljeda zbog neispravnog alata**

Rad pogrešno montiranog uređaja može izazvati teške ozljede i oštećenje uređaja.

- Uređaj pogonite samo ako je ispravan i neoštećen te ako su svi dijelovi na mjestu i pričvršćeni.

1. Izvršite vizualnu provjeru sjekača drveta.
 - Sjekač drveta ne smije se uključivati ako dijelovi uređaja nedostaju, ako su neispravni ili labavi.
2. Izvršite vizualnu provjeru mrežnog kabela.
 - Ne smije se koristiti neispravni mrežni kabel (npr. s pukotinama, rezovima, nagnječenjima i prelomima na izolaciji).
3. Izvršite vizualnu provjeru propusnih mjesta hidraulike.
 - Sjekač drveta ne smije se uključivati ako hidraulika propušta.
4. Očistite klizne površine stupa i klina za cijepanje i zatim ih podmažite (vidi *Poglavlje 8.1.1 "Podmazivanje klizne površine (16)", stranica 173*).
5. Izvršite provjeru ispravnosti upravljačkih ručica (vidi *Poglavlje 6.4 "Provođenje provjere funkcije (13)", stranica 170*).

7.2 Namještanje stola za cijepanje

1. Stol za cijepanje namjestite na visinu komada drveta koje treba cijepati (vidi *Poglavlje 5.3 "Montaža stola za cijepanje (07, 08)", stranica 168*).

7.3 Namještanje ograničenja hoda (14)

1. Stavite komad drveta na stol za cijepanje.
2. Istovremeno pritisnite prema dolje obje upravljačke ručice kako biste spustili klin za cijepanje.
3. Kada se klin za cijepanje nalazi otpr. 3 – 5 cm iznad komada drveta: Otpustite jednu upravljačku ručicu kako biste klin za cijepanje zaustavili u trenutnom položaju.
4. Isključite uređaj.
5. Otpustite fiksirajući vijak (14/1) i podiznu šipku (14/2) povucite do kraja prema gore.
6. Ponovno čvrsto zavrnite fiksirajući vijak.
7. Uključite uređaj. Klin za cijepanje pomiče se prema gore.

7.4 Cijepanje komada drveta (15)



OPREZ!

Opasnost od ozljede zbog prljavog radnog područja

Postoji opasnost od zapinjavanja i sklizanja u radnom području zbog uokolo razbacanih komada drveta i neurednosti.

- Komade drveta koje treba cijepati držite uredno složene na jednoj hrpi.
- Odmah uklonite rascijepane komade drveta i iverje iz radnog područja.

1. Za modele LSV 7 i LSV 8: Pridržnu čeljust namjestite na promjer komada drveta koje treba cijepati (vidi *Poglavlje 5.5 "Namještanje pridržnih čeljusti [LSV 7, LSV 8] (10)", stranica 168*).

2. Komad drveta stavite okomito na stol za cijepanje.

Napomena: Komad drveta mora samostalno stajati na stolu za cijepanje. Nikada nemojte cijepati koso postavljene komade drveta!

3. Istovremeno stisnite obje upravljačke ručice tako da se komad drveta zaglavi (15/a).
4. Objе upravljačke ručice istovremeno pritisnite prema dolje (15/b). Klin za cijepanje pomiče se dolje (15/c).
5. Kada klin za cijepanje potpuno rascijepa drvo: Otpustite obje upravljačke ručice kako bi se klin za cijepanje pomaknuo gore.
6. Rascijepane komade drveta uklonite iz radnog područja.

7.5 Uklanjanje zaglavljenog komada drveta



OPREZ!

Opasnost od ozljede zbog izbijanja zaglavljenog komada drveta

Kod izbijanja zaglavljenog komada drveta iz uređaja, može doći do ozljeda i oštećenja uređaja.

- Nikada nemojte izbijati zaglavljeni komad drveta koristeći alat.

1. Pričekajte da se klin za cijepanje pomakne kompletno prema gore.
2. Namjestite klinasti komad drveta na stol za cijepanje.
3. Pričekajte da se klin za cijepanje pomakne dolje. Zaglavljeni komad drveta pritišće se klinastim komadom drveta prema naprijed.
4. Prethodne korake uvijek ponovite s većim klinovima tako da se otpusti zaglavljeni komad drveta.

8 ODRŽAVANJE I NJEGA



UPOZORENJE!

Opasnost od ozljede tijekom radova održavanja

Neppravilno održavanje može izazvati teške ozljede i oštećenje uređaja.

- Prije radova održavanja odvojite uređaj iz električne mreže.
- Za popravke na uređaju angažirajte isključivo stručnu tvrtku.

8.1 Čišćenje

8.1.1 Podmazivanje klizne površine (16)

Redovito izvršavajte, posebno kod cijepanja kod drveća bogatog smolom:

1. Očistite klizne površine (16/1) stupa za cijepanje (16/2) i klina za cijepanje (16/3).
2. Podmažite klizne površine mazivom bez smole i kiseline.

8.2 Radovi održavanja

8.2.1 Oštrenje klina za cijepanje

Ako je nakon duljeg korištenja otupio klin za cijepanje:

1. Uklonite taloge materijala s klina za cijepanje koristeći prikladne turpije i naoštrite klin za cijepanje.
2. Nanesite ulje ili mazivo na površine koje se obrađuju.

8.2.2 Provjera i nadolijevanje hidrauličkog ulja (17)

Svaki dan provjeravajte razinu ulja i zamijenite hidrauličko ulje nakon 1 godine ili 150 radnih sati. Za nadolijevanje i zamjenu treba koristiti hidrauličko ulje HLP 46.

POZOR!

Opasnost od oštećenja uređaja hidrauličkim uljem

Pogrešno hidrauličko ulje i preniska ili previsoka razina ulja uzrokuju kvarove kao i širenje topline te mogu oštetiti hidrauličku pumpu.

- Koristite isključivo propisano hidrauličko ulje.
- Redovito provjeravajte razinu ulja i po potrebi nadolijte hidrauličko ulje.

1. Namjestite koso sjekač drveća i odvojite ga od električne mreže.
2. Ostavite sjekač drveća da miruje nekoliko minuta kako bi se ulje sleglo u spremniku ulja.
3. Odmrinite šipku za mjerenje razine ulja (17/1) iz nastavka za ulijevanje ulja (17/2) te je obrišite čistom krpom koja ne ostavlja dlačice.

Provjera razine ulja

1. Utaknite šipku za mjerenje razine ulja te je ponovno izvucite.
2. Iščitajte razinu ulja na šipci za mjerenje razine ulja. Razina ulja mora biti između gornje (17/3) i donje (17/4) oznake.

Nadolijte hidrauličko ulje

Ako razina ulja bude ispod donje oznake:

1. Hidrauličko ulje (17/5) ulijte kroz nastavak za ulijevanje ulja. Po potrebi koristite lijevak. U spremnik ulja ne smiju dospjeti nikakve strane čestice.
2. Provjerite razinu ulja (vidjeti gore).
3. Ponovno zavrните šipku za mjerenje razine ulja i lagano zategnite.

Zamjena hidrauličkog ulja

Jednom godišnje treba zamijeniti svo hidrauličko ulje.

1. Stavite korito za odvajanje ulja (17/6) ispod sjekača drveta.
2. Odvrmite vijak za ispuštanje ulja (17/7) s brtvеним prstenom (17/8) i pričekajte da kompletno ulje iscure u korito za odvajanje ulja. Na pravilan način zbrinite staro ulje!
3. Nataknite brtvени prsten na vijak za ispuštanje ulja i ponovno ih zavrnite.
4. Nadolijte hidrauličko ulje (vidjeti gore).

9 TRANSPORT (18)

POZOR!

Opasnost od oštećenja uređaja zbog nepravilnog transporta

Nepravilan transport može oštetiti uređaj.

- Prije svakog transporta izvucite mrežni utikač.
- Povucite uređaj držeći za transportnu ručku u blago nagnutom položaju.
- Kod korištenja dizalice: Ne podižite uređaj držeći za dijelove ili transportnu ručku! Povežite ga i podignite sa stabilnim podiznim užetom.



UPOZORENJE!

Opasnost od drobljenja zbog prevrtanja uređaja!

Uređaj je težak! Kada se prevrne, može priklještititi dijelove tijela i teško ozlijediti ljude.

- Uređaj transportirajte vrlo oprezno.
- Uklonite prepreke iz planirane transportne staze.

1. Uхватите sjekač drveta držeći objema rukama za transportnu ručku (18/1) i malo nagnite kako biste ga postavili na kotače (18/2) (18/a).
2. Povucite sjekač drveta držeći za transportnu ručku do željene lokacije (18/b).

10 SKLADIŠTENJE

1. Odvojite sjekač drveta sa strujnog napajanja.
2. Nakon svake uporabe temeljito očistite uređaj i, ako postoje, stavite sve zaštitne poklopce. Klin za cijepanje mora se nalaziti u krajnjem položaju.
3. Uređaj čuvajte na suhom mjestu s mogućnošću zaključavanja i izvan dohvata djece.

11 ZBRINJAVANJE

Napomene o zakonu za električne i elektroničke uređaje (ElektroG)



- Električni i elektronički stari uređaji ne smiju se bacati u kućni otpad, nego ih treba predati na zasebnu obradu i zbrinjavanje!
- Stare baterije ili akumulatori koji nisu fiksno ugrađeni u stari uređaj, moraju se izvaditi prije predaje! Njihovo zbrinjavanje regulira se putem zakona o baterijama.
- Vlasnike ili korisnike električnih ili elektroničkih uređaja zakon obvezuje na povrat.
- Krajnji korisnik snosi vlastitu odgovornost za brisanje osobnih podataka navedenih na starom uređaju koji se zbrinjava u otpad!

Simbol prekrížene kante za smeće znači da se električni i elektronički uređaji ne smiju zbrinjavati preko kućnog otpada.

Električni i elektronički uređaji mogu se besplatno predati na sljedećim mjestima:

- javna, zakonski definirana mjesta za zbrinjavanje ili prikupljanje otpada (npr. komunalne službe)
- prodavaonice električnih uređaja (stacionarna ili internetska), dok god se trgovca obvezuje za povrat ili je ta usluga dobrovoljno ponuđena.

Ove izjave vrijede samo za uređaje koji se instaliraju i prodaju u zemljama Europske unije i na koje se primjenjuje europska direktiva 2012/19/EU. U zemljama izvan Europske unije mogu se primjenjivati neke druge odredbe za zbrinjavanje električnih i elektroničkih starih uređaja.

12 KORISNIČKA SLUŽBA/SERVIS

Kod pitanja o jamstvu, popravku ili zamjenskim dijelovima obratite se obližnjoj servisnoj lokaciji tvrtke AL-KO.

One su navedene na internetskoj stranici:
www.al-ko.com/service-contacts

13 POMOĆ U SLUČAJU SMETNJI

Kada se pojave smetnje, isključite sjekač drveta i izvucite mrežni utikač!



OPREZ!

Opasnost od ozljeda

Oštri i pomični dijelovi uređaja mogu uzrokovati ozljede.

- Kod radova održavanja, njege i čišćenja uvijek nosite zaštitne rukavice!

Smetnja	Uzrok	Uklanjanje
Motor se ne pokreće.	Zaštitna sklopka motora je isključena.	Pričekajte da se motor rashladi.
	Mreži utikač ili utičnica u kvaru	Treba provjeriti i po potrebi zamijeniti stručan električar.
	Neispravan mrežni kabel	Treba provjeriti i po potrebi zamijeniti stručan električar.
	Defektan motor	Treba provjeriti i po potrebi zamijeniti stručan električar.
Zeleni gumb za uključivanje ne zadržava se nakon utiskivanja	Nema nultog vodiča ili jedna faza nije priključena.	Treba provjeriti i po potrebi zamijeniti stručan električar.
	Neispravna sklopka	
Klin za cijepanje se ne izvlači/uvlači, no motor radi.	Premalo hidrauličkog ulja	Nadolijte hidrauličko ulje.
	Neispravna hidraulička pumpa	Za zamjenu angažirajte stručnu tvrtku ili servisni odjel tvrtke AL-KO.
	Ventil se ne otvara zbog labavog spoja.	Učvrstite labave dijelove.
	Savijena upravljačka poluga ili spojni dijelovi	Pobrinite se da se poprave savijeni dijelovi.
	Kod modela LSV 8: Pogrešan smjer okretanja motora zbog pogrešnog faznog priključka mrežnog napona	Prebacite polove faza mrežnog napona na utičnici sjekača drveta. Stručan električar treba provjeriti i po potrebi ispraviti.
Klin za cijepanje nema dovoljnu snagu.	Premalo hidrauličkog ulja	Nadolijte hidrauličko ulje.
	Savijeno polužje za aktiviranje	Za zamjenu angažirajte stručnu tvrtku ili servisni odjel tvrtke AL-KO.
Neuobičajena buka i vibracije	Premalo hidrauličkog ulja	Nadolijte hidrauličko ulje.
Hidraulička pumpa pišti, a klin za cijepanje pomiče se trzajno.	Premalo hidrauličkog ulja	Nadolijte hidrauličko ulje.
	Zrak unutar hidrauličkog kruga	Otvorite odzračni vijak.

Smetnja	Uzrok	Uklanjanje
Motor se jako zagrijava.	Nedovoljan presjek produžnog kabela	Upotrijebite produžni kabel većeg presjeka.
	Nedostaje faza	Stručan električar treba provjeriti i po potrebi ispraviti.

**NAPOMENA**

Kod smetnji koje nisu navedene u ovoj tablici ili koje ne možete ukloniti sami, obratite se našoj servisnoj službi.

14 JAMSTVO

Možebitne greške u materijalu ili proizvodnji na uređaju uklonit ćemo tijekom zakonskoga roka zastare za jamstvo na nedostatke prema vlastitom izboru popravljanjem ili zamjenskom dostavom. Rok zastare određuje se prema pravu države u kojoj je uređaj kupljen.

Naša jamstvena izjava vrijedi samo u slučaju:

- poštivanja ovih Uputa za uporabu
- namjenskog rukovanja
- uporabe originalnih rezervnih dijelova

Jamstvo prestaje vrijediti u slučaju:

- samovoljnih pokušaja popravaka
- samovoljnih tehničkih izmjena
- nenamjenske uporabe

Jamstvo ne obuhvaća:

- oštećenja laka koja proizlaze iz normalnog trošenja
- potrošne dijelove koji su na kartici zamjenskih dijelova označeni okvirom xxxxxx (x)

Jamstveni rok počinje teći s datumom kupnje od strane prvog krajnjeg korisnika. Mjerodavan je datum na računu. Obratite se svom trgovcu ili najbližoj ovlaštenoj servisnoj službi zajedno s ovom jamstvenom izjavom i originalnim računom. Ova izjava ne utječe na zakonska prava koja kupac ima prema prodavaču u slučaju nedostataka.

15 IZJAVA O SUKLADNOSTI EZ-A

Ovime izjavljujemo da ovaj proizvod, u obliku u kojem je zastupljen na tržištu, ispunjava zahtjeve harmoniziranih EU-smjernica, sigurnosne standarde EU i standarde koji su specifični za proizvod.

Proizvod	Proizvođač	Opunomoćenik za dokumentaciju	
Sjekač drveta	AL-KO Geräte GmbH	Andreas Hedrich	
Serijski broj	Ichenhauser Str. 14	Ichenhauser Str. 14	
G4032012	D-89359 Kötz	D-89359 Kötz	
Tip	Direktive EU	Usklađene norme	
LSV 6	2006/42/EZ	EN 60204-1:2006+A1:2009	EN 55014-2:1997+A2:2008
LSV 7	2014/30/EU	EN 609:1999+A2:2009	EN 61000-3-2:2014
LSV 8	2011/65/EU	EN 55014-1:2006+A2:2011	EN 61000-3-11:2000

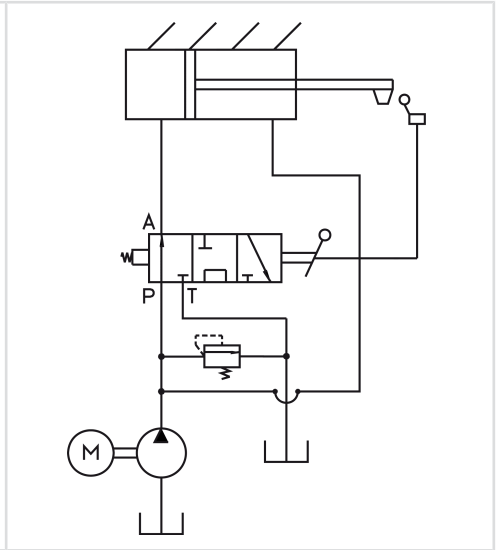
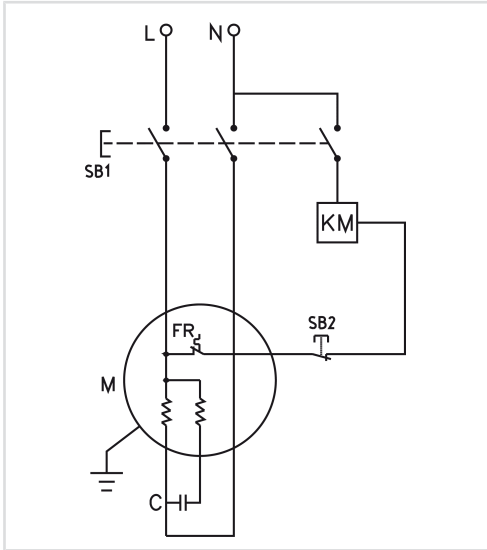
Kötz, 17.8.2017.



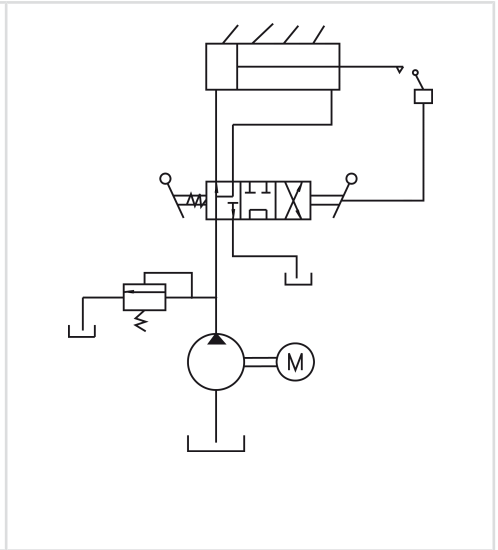
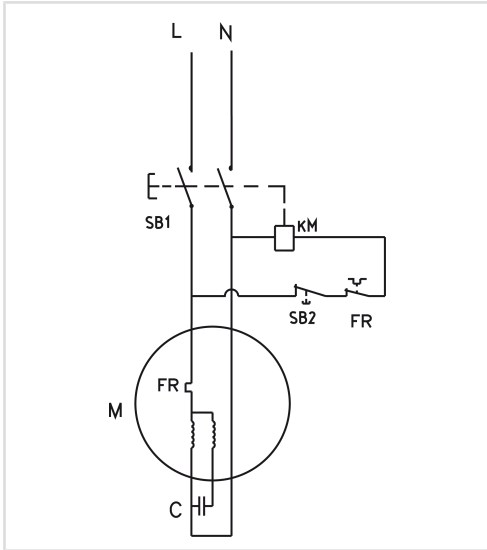
Wolfgang Hergeth
Managing Director



LSV 6



LSV 7



LSV 8