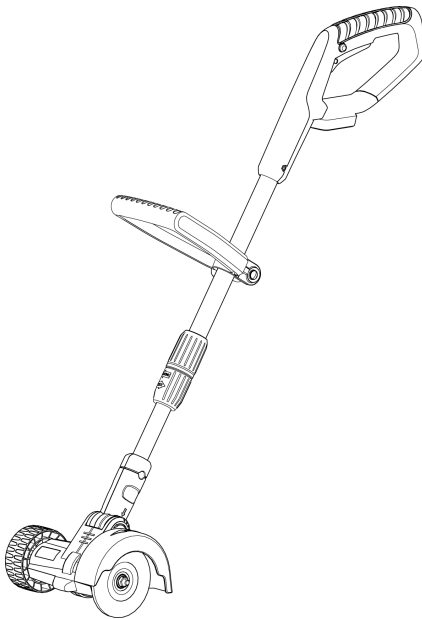


# BETRIEBSANLEITUNG AKKU-FUGENREINIGER

MB 2010



DE

GB

NL

FR

ES

IT

SI

HR

PL

CZ

SK

HU

DK

SE

NO

FI

LT

LV

RU

UA



**Inhaltsverzeichnis**

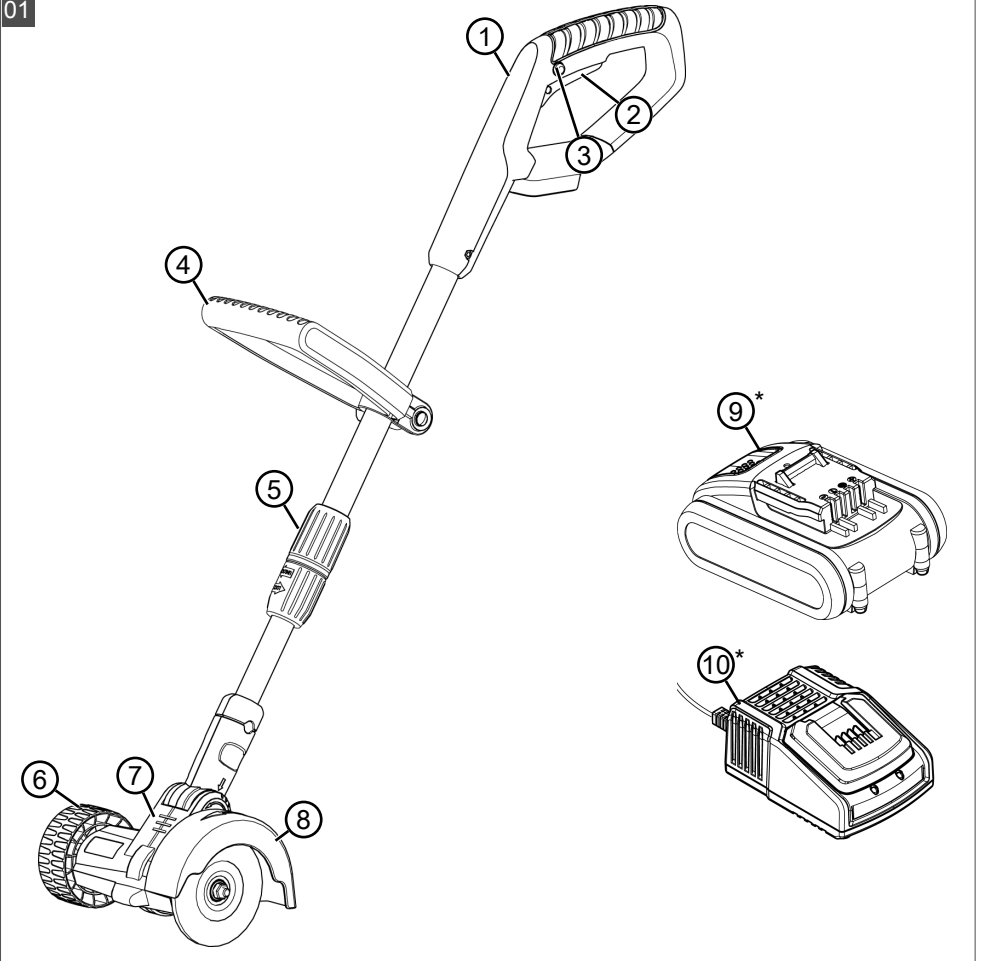
Deutsch .....	8
English .....	21
Nederlands .....	34
Français .....	47
Español .....	61
Italiano .....	75
Slovenščina .....	88
Hrvatski .....	100
Polski .....	112
Česky .....	126
Slovenská .....	138
Magyarul .....	151
Dansk .....	164
Svensk .....	176
Norsk .....	188
Suomi .....	200
Lietuvių .....	212
Latviešu .....	224
Русский .....	237
Україна .....	251

© 2018

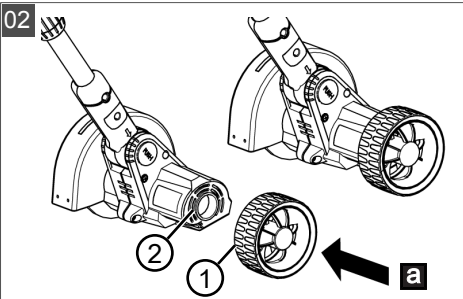
AL-KO KOBER GROUP Kötz, Germany

This documentation or excerpts thereof may not be reproduced or disclosed to third parties without the express permission of the AL-KO KOBER GROUP.

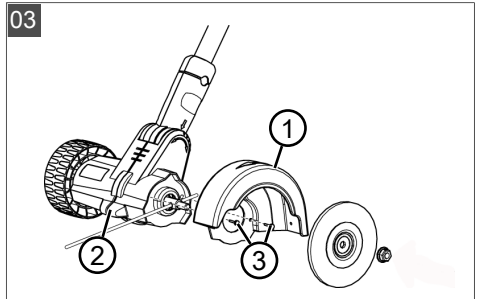
01

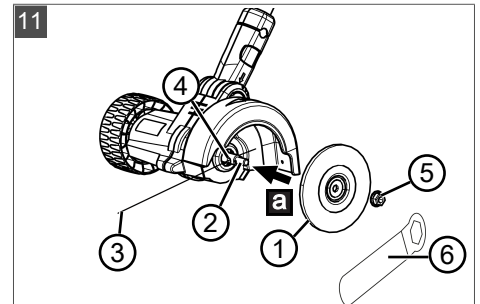
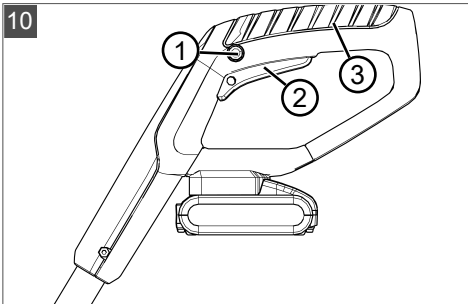
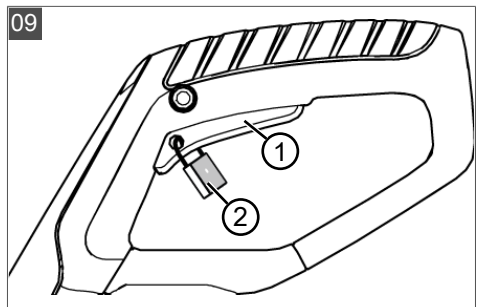
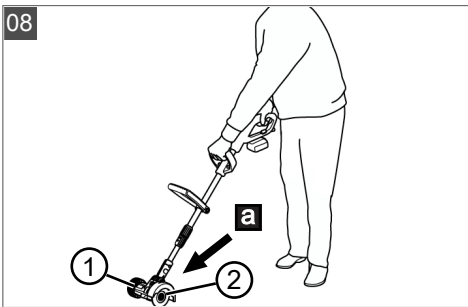
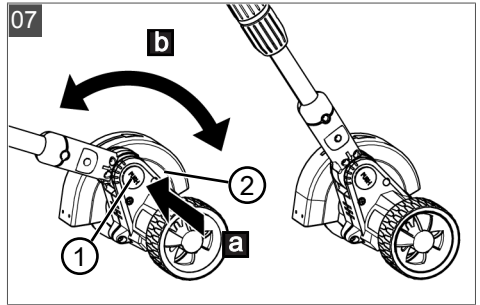
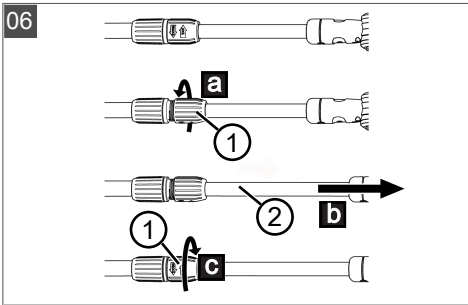
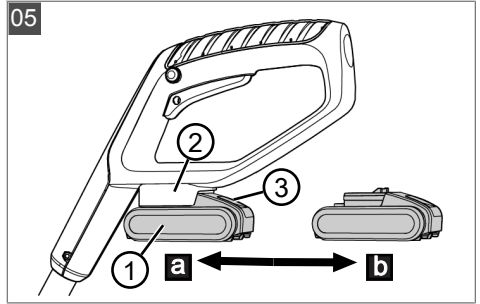
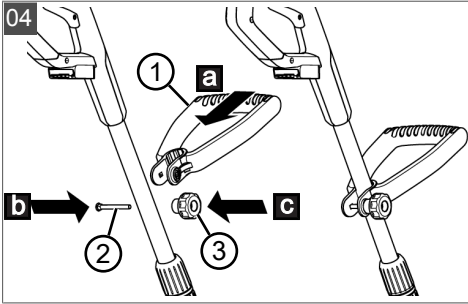










02




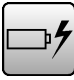










03





	<b>MB 2010</b> <b>Art.-Nr. 113696</b>
	ca. 1,5 kg
	
	1200 min <sup>-1</sup>
	LpA = 62,5 dB(A), K = 3 dB(A)
	LwA = 82,5 dB(A), K = 3 dB(A)
	a <sub>h,w</sub> = 1,85 m/s <sup>2</sup> (K = 1,5 m/s <sup>2</sup> )
	100 mm



	 <b>B50 Li (ABP118L25)</b> <b>Art.-Nr. 113559</b>	 <b>B100 Li (ABP118L5)</b> <b>Art.-Nr. 113698</b>
	18 V / 20 V max.	18 V / 20 V max.
	2,5 Ah	5 Ah
	45 Wh	90 Wh

	 <b>C30 Li (ACG18LD3)</b> <b>Art.-Nr. 113560</b>
	100 - 240 V (AC) 50/60 Hz; 78 W
	14,4 V – 20 V (DC)
	3 A
	+5 °C – +40 °C



**ORIGINAL-BETRIEBSANLEITUNG****Inhaltsverzeichnis**

1	Zu dieser Betriebsanleitung .....	8	6.3	Fugenreiniger ein- und ausschalten (10) .....	16
1.1	Symbole auf der Titelseite .....	8	7	Arbeitsverhalten und Arbeitstechnik (08) ..	16
1.2	Zeichenerklärungen und Signalwörter .....	9	8	Wartung und Pflege .....	16
2	Produktbeschreibung .....	9	8.1	Bürstenwechsel (11) .....	16
2.1	Bestimmungsgemäße Verwendung ...	9	9	Hilfe bei Störungen .....	16
2.2	Möglicher vorhersehbarer Fehlgebrauch .....	9	10	Transport .....	17
2.3	Restrisiken .....	9	11	Lagerung .....	18
2.4	Sicherheits- und Schutzeinrichtungen .....	9	11.1	Lagerung von Akku und Ladegerät ....	18
2.4.1	Kindersicherung (09) .....	9	12	Entsorgung .....	19
2.4.2	Schutzschild (03) .....	10	13	Kundendienst/Service .....	19
2.5	Symbole am Gerät .....	10	14	Garantie .....	20
2.6	Lieferumfang .....	10	15	Original-EU-/EG-Konformitätserklärung ....	20
2.7	Produktübersicht (01) .....	11			
2.7.1	Verstellbarer Teleskopstiel (06) ...	11			
3	Sicherheitshinweise .....	11	<b>1</b>	<b>ZU DIESER BETRIEBSANLEITUNG</b>	
3.1	Sicherheitshinweise für Fugenreiniger .....	11	■	Bei der deutschen Version handelt es sich um die Original-Betriebsanleitung. Alle weiteren Sprachversionen sind Übersetzungen der Original-Betriebsanleitung.	
3.1.1	Arbeitsplatzsicherheit .....	13	■	Bewahren Sie diese Betriebsanleitung immer so auf, dass Sie darin nachlesen können, wenn Sie eine Information zum Gerät benötigen.	
3.1.2	Sicherheit von Personen, Tieren und Sachwerten .....	13	■	Geben Sie das Gerät nur mit dieser Betriebsanleitung an andere Personen weiter.	
3.1.3	Gerätesicherheit .....	14	■	Lesen und beachten Sie die Sicherheits- und Warnhinweise in dieser Betriebsanleitung.	
3.1.4	Sicherheitshinweise zur Bedienung .....	14			
3.2	Sicherheitshinweise zu Akku und Ladegerät .....	14	<b>1.1</b>	<b>Symbole auf der Titelseite</b>	
4	Montage .....	15			
4.1	Führungsrad montieren (02) .....	15			
4.2	Schutzschild montieren (03) .....	15			
4.3	Führungsgriff montieren (04) .....	15			
4.4	Bürste montieren (11) .....	15			
5	Inbetriebnahme .....	15			
5.1	Akku laden .....	15			
5.2	Akku einsetzen und herausziehen (05) .....	15			
6	Bedienung .....	15			
6.1	Teleskopstiel verstellen (06) .....	15			
6.2	Bürstenkopf schwenken (07) .....	16			

Symbol	Bedeutung
	Lesen Sie unbedingt vor der Inbetriebnahme diese Betriebsanleitung sorgfältig durch. Dies ist die Voraussetzung für sicheres Arbeiten und störungsfreie Handhabung.
	Betriebsanleitung



Symbol	Bedeutung
	Li-Ion Akkus vorsichtig handhaben! Insbesondere die Hinweise zu Transport, Lagerung und Entsorgung in dieser Betriebsanleitung beachten!

## 1.2 Zeichenerklärungen und Signalwörter



### GEFAHR!

Zeigt eine unmittelbar gefährliche Situation an, die – wenn sie nicht vermieden wird – den Tod oder eine schwere Verletzung zur Folge hat.



### WARNUNG!

Zeigt eine potenziell gefährliche Situation an, die – wenn sie nicht vermieden wird – den Tod oder eine schwere Verletzung zur Folge haben könnte.



### VORSICHT!

Zeigt eine potenziell gefährliche Situation an, die – wenn sie nicht vermieden wird – eine geringfügige oder mäßige Verletzung zur Folge haben könnte.

### ACHTUNG!

Zeigt eine Situation an, die – wenn sie nicht vermieden wird – Sachschäden zur Folge haben könnte.



### HINWEIS

Spezielle Hinweise zur besseren Verständlichkeit und Handhabung.

## 2 PRODUKTBESCHREIBUNG

### 2.1 Bestimmungsgemäße Verwendung

Dieses Gerät ist verwendbar für:

- Reinigen und Pflegen von Fugen und Flächen an und zwischen Belägen im Außenbereich wie z. B. Steinplatten, Pflastersteinen, Holzbelägen.
- Entfernen von Staub, Schmutz und Unkraut.

Mit dem Gerät darf nur gearbeitet werden, wenn es vollständig montiert ist.

Dieses Gerät ist ausschließlich für den Einsatz im privaten Bereich bestimmt. Jede andere Verwendung sowie unerlaubte Um- oder Anbauten werden als Zweckentfremdung angesehen und ha-

ben den Ausschluss der Gewährleistung sowie den Verlust der Konformität (CE-Zeichen) und die Ablehnung jeder Verantwortung gegenüber Schäden des Benutzers oder Dritter seitens des Herstellers zur Folge.

### 2.2 Möglicher vorhersehbarer Fehlgebrauch

Das Gerät ist weder für den gewerblichen Einsatz in öffentlichen Parks und Sportstätten noch für den Einsatz in der Land- und Forstwirtschaft konzipiert.

Beachten Sie vor allem:

- Gerät ist nicht geeignet für die horizontale Benutzung, Überkopfarbeit, für ungeeignete Boden- oder Fugenmaterialien oder für andere, als die angegebenen Verwendungsbereiche.
- Gerät nicht bei nasser Witterung, Regen sowie nicht im und unter Wasser verwenden.

### 2.3 Restrisiken

Auch bei sachgemäßer Verwendung des Geräts bleibt immer ein gewisses Restrisiko, das nicht ausgeschlossen werden kann. Aus Art und Konstruktion des Geräts können die folgenden potenziellen Gefährdungen je nach Verwendung abgeleitet werden:

- Schädigung des Gehörs, wenn kein Gehörschutz getragen wird.
- Körperliche Schäden durch Hand-Arm-Vibrationen, wenn das Gerät über längere Zeit benutzt oder nicht, wie vorgeschrieben, gewartet wird.
- Wegschleudern von Erde und kleinen Steinen.
- Schnittverletzungen beim Hineingreifen in die sich drehende Bürste.

### 2.4 Sicherheits- und Schutzeinrichtungen



#### WARNUNG!

#### Verletzungsgefahr

Defekte und außer Kraft gesetzte Sicherheits- und Schutzeinrichtungen können zu schweren Verletzungen führen.

- Lassen Sie defekte Sicherheits- und Schutzeinrichtungen reparieren.
- Setzen Sie Sicherheits- und Schutzeinrichtungen nie außer Kraft.

#### 2.4.1 Kindersicherung (09)

Die Bohrung (5 mm) am Ein-/Aus-Schalter (09/1) ist für ein Vorhängeschloss\* (09/2) vorgesehen.

Das Vorhängeschloss verhindert ein ungewolltes Auslösen des Gerätes.

\* *Nicht im Lieferumfang enthalten.*

### 2.4.2 Schutzschild (03)

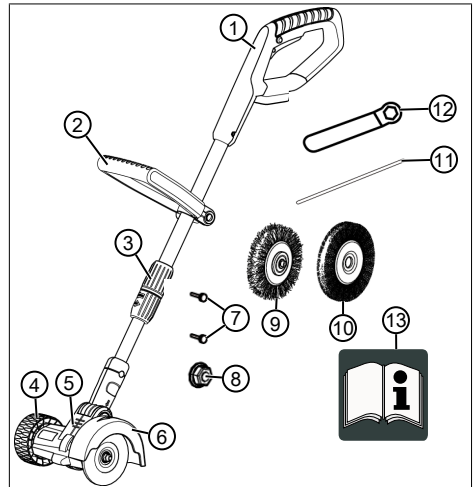
Das Schutzschild (03/1) schützt den Bediener vor der rotierenden Bürste und weggeschleuderten Objekten.

### 2.5 Symbole am Gerät

Symbol	Bedeutung
	Besondere Vorsicht bei der Handhabung!
	Vor der Inbetriebnahme die Betriebsanleitung lesen!
	Gefahr durch herausschleudernde Gegenstände!
	Dritte aus dem Gefahrenbereich fernhalten!
	Hände und Füße von rotierender Bürste fernhalten!
	Augenschutz tragen!
	Gerät vor Regen und Nässe schützen!

### 2.6 Lieferumfang

Zum Lieferumfang gehören die hier aufgelisteten Positionen. Prüfen Sie, ob alle Positionen enthalten sind:



Nr.	Bauteil
1	Grundgerät
2	Führunggriff
3	Teleskopstiel
4	Führungsrads
5	Bürstenkopf, verstellbar
6	Schutzschild
7	2 Schrauben 3,5 x 13
8	Mutter M8
9	Drahtbürste
10	Nylonbürste
11	Pin
12	Schraubenschlüssel
13	Betriebsanleitung



#### HINWEIS

Der Akku und das Ladegerät sind nicht im Lieferumfang enthalten und müssen deshalb extra erworben werden.

Unter folgenden Artikelnummern sind erhältlich:

- Lithium-Ionen Akku – B50 Li - Art.-Nr. 113559
- Lithium-Ionen Akku – B100 Li - Art.-Nr. 113698
- Ladegerät – C30 Li – Art.-Nr. 113560

## 2.7 Produktübersicht (01)

Die Produktübersicht (01) gibt einen Überblick über das Gerät.

Nr.	Bauteil
1	Grundgerät
2	Ein-/Aus-Schalter mit Kindersicherung
3	Sicherheitsknopf
4	Führungsgriff
5	Teleskopstiel
6	Führungsrad
7	Bürstenkopf, verstellbar
8	Schutzschild
9	Akku*
10	Ladegerät mit Netzstecker*

\* Nicht im Lieferumfang enthalten.

### 2.7.1 Verstellbarer Teleskopstiel (06)

Das Gerät ist mit einem verstellbaren Teleskopstiel ausgestattet. Damit kann das Gerät auf individuelle Körpergrößen eingestellt werden, und der Bürstenkopf kann geschwenkt werden.

## 3 SICHERHEITSHINWEISE



### GEFAHR!

#### Lebensgefahr und Gefahr schwerster Verletzungen!

Unkenntnis der Sicherheitshinweise und Bedienanweisungen kann zu schwersten Verletzungen und sogar zum Tod führen.

- Beachten Sie alle Sicherheitshinweise und Bedienanweisungen dieser Betriebsanleitung sowie der Betriebsanleitungen, auf die verwiesen wird, bevor Sie das Gerät benutzen.
- Bewahren Sie alle mitgelieferten Dokumente für die zukünftige Verwendung auf.

## 3.1 Sicherheitshinweise für Fugenreiniger

### Bediener

- Lesen Sie diese Sicherheitshinweise aufmerksam. Machen Sie sich mit den Bedien- und Einstellelementen und der bestimmungsgemäßen Verwendung des Geräts vertraut.
- Dieses Gerät kann von Kindern ab 8 Jahren und darüber sowie von Personen mit verringerten physischen, sensorischen oder mentalen Fähigkeiten oder Mangel an Erfahrung und Wissen benutzt werden, wenn sie beaufsichtigt oder bezüglich des sicheren Gebrauchs des Gerätes unterwiesen wurden und die daraus resultierenden Gefahren verstehen. Kinder dürfen nicht mit dem Gerät spielen. Reinigung und Benutzerwartung dürfen nicht von Kindern ohne Beaufsichtigung durchgeführt werden.
- Personen mit sehr starken und komplexen Einschränkungen können Bedürfnisse über die hier beschriebenen Anweisungen hinaus haben.
- Niemals Kindern oder mit diesen Anweisungen nicht vertrauten Personen erlauben,

das Gerät zu benutzen. Nationale Vorschriften beschränken möglicherweise das Alter des Bedieners.

- Gerät nicht unter Einfluss von Alkohol, Drogen oder Medikamenten bedienen.
- Der Benutzer ist für Unfälle mit anderen Personen und deren Eigentum selbst verantwortlich.
- Heben Sie oder tragen Sie niemals das Gerät mit laufendem Motor! Wenn Sie das Gerät zur Arbeitsfläche hin- und wieder wegtransportieren bzw. das Gerät ankippen müssen, stellen Sie den Motor ab und entnehmen Sie den Akku.

### Vorbereitung

- Prüfen Sie immer vor dem Betrieb, ob Schutzeinrichtungen und -abdeckungen beschädigt sind, fehlen oder falsch angebracht sind. Beschädigte Schutzeinrichtungen und -abdeckungen sind zu ersetzen, fehlende Schutzeinrichtungen und -abdeckungen sind richtig anzubringen.
- Nehmen Sie das Gerät niemals in Betrieb während sich Personen, insbesondere Kin-

der oder Haustiere, in unmittelbarer Nähe aufhalten.

- Entfernen Sie vor der Arbeit gefährliche Gegenstände aus dem Arbeitsbereich, z. B. Äste, Glas- und Metallstücke, Steine.

### Betrieb

- Tragen Sie immer eine Schutzbrille und festes Schuhwerk, wenn Sie mit dem Gerät arbeiten.
- Arbeiten Sie mit dem Gerät nicht bei schlechten Witterungsverhältnissen, insbesondere bei aufziehenden Gewittern.
- Verwenden Sie das Gerät nur bei Tageslicht oder gutem künstlichen Licht.
- Verwenden Sie das Gerät niemals, wenn Schutzeinrichtungen und -abdeckungen beschädigt oder nicht vorhanden sind.
- Trennen Sie das Gerät immer von der Stromversorgung, d. h. herausnehmbare Akkus entfernen:
  - immer, bevor das Gerät unbeaufsichtigt gelassen wird
  - vor dem Beseitigen von Blockierungen im Gerät

- bevor Sie das Gerät überprüfen, reinigen oder an ihm arbeiten
- immer, wenn das Gerät ungewöhnlich zu vibrieren beginnt
- Lassen Sie das Gerät reparieren, wenn es beschädigt wurde.

### **Instandhaltung und Aufbewahrung**

- Trennen Sie das Gerät von der Stromversorgung, d. h. evtl. Einschaltsperrbetätigen, herausnehmbare Akkus entfernen, bevor Wartungs- oder Reinigungsarbeiten durchgeführt werden.
- Tragen Sie bei Wartungs-, Pflege- und Reinigungsarbeiten immer Schutzhandschuhe.
- Es sind nur die vom Hersteller empfohlenen Ersatz- und Zubehörteile zu verwenden.
- Überprüfen und warten Sie das Gerät regelmäßig. Das Gerät darf nur von einer AL-KO Servicestelle instand gesetzt werden.
- Bewahren Sie das Gerät für Kinder unerreichbar auf, wenn es nicht in Gebrauch ist.

### **3.1.1 Arbeitsplatzsicherheit**

- Entfernen Sie vor der Arbeit gefährliche Gegenstände aus dem Arbeitsbereich, z. B. Äste, Glas- und Metallstücke, Steine.
- Nur bei Tageslicht oder sehr hellem künstlichen Licht arbeiten.
- Das Gerät nur auf festem und ebenem Untergrund und nicht in steilen Schräglagen betreiben.
- Auf Standsicherheit achten.

### **3.1.2 Sicherheit von Personen, Tieren und Sachwerten**

- Beachten Sie, dass der Benutzer für Unfälle und Schäden verantwortlich ist, die anderen Personen oder deren Eigentum widerfahren können.
- Das Gerät nur für diejenigen Arbeiten benutzen, für die es vorgesehen ist. Ein nicht-bestimmungsgemäßer Gebrauch kann zu Verletzungen führen sowie Sachwerte schädigen.
- Das Gerät nur einschalten, wenn sich im Arbeitsbereich keine weiteren Personen und Tiere aufhalten.
- Halten Sie einen Sicherheitsabstand zu Personen und Tie-

ren ein, bzw. schalten Sie das Gerät aus, wenn sich Personen oder Tiere nähern.

### 3.1.3 Gerätesicherheit

- Das Gerät nur unter folgenden Bedingungen benutzen:
  - Das Gerät ist nicht verschmutzt.
  - Das Gerät weist keine Beschädigungen auf.
  - Alle Bedienelemente funktionieren.
- Das Gerät nicht überlasten. Es ist für leichte Arbeiten im privaten Bereich bestimmt. Überlastungen führen zur Beschädigung des Gerätes.
- Das Gerät nie mit abgenutzten oder defekten Teilen betreiben. Defekte Teile immer gegen Original-Ersatzteile des Herstellers austauschen. Wird das Gerät mit abgenutzten oder defekten Teilen betrieben, können gegenüber dem Hersteller keine Garantieansprüche geltend gemacht werden.
- Reparaturarbeiten dürfen nur kompetente Fachbetriebe oder unsere Servicestellen durchführen.

### 3.1.4 Sicherheitshinweise zur Bedienung

- Gerät immer beidhändig bedienen.
- Immer Hände und Füße von der Reinigungsbürste entfernt halten, vor allem beim Einschalten des Motors.
- Stillstand der Reinigungsbürste nach dem Abschalten des Motors abwarten.
- Rückstände nur entfernen, wenn Motor und Bürste stillstehen und der Akku entfernt wurde.
- Schutzschild, Bürste und Motor immer frei von Rückständen halten.
- Personen, die mit dem Gerät nicht vertraut sind, sollten zuerst den Umgang bei ausgeschaltetem Motor üben.

### 3.2 Sicherheitshinweise zu Akku und Ladegerät

Beachten Sie die Sicherheitshinweise zum Akku und zum Ladegerät in den separaten Betriebsanleitungen.

Siehe:

- Betriebsanleitung 442228: Li-Ion Akku B50 Li, B100 Li
- Betriebsanleitung 442230: Ladegerät C30 Li

## 4 MONTAGE



### WARNUNG!

#### Gefahren durch unvollständige Montage!

Der Betrieb eines unvollständig montierten Geräts kann zu schweren Verletzungen führen.

- Das Gerät nur betreiben, wenn es vollständig montiert ist!
- Den Akku erst in das Gerät einsetzen, wenn es vollständig montiert ist!
- Vor dem Einschalten alle Sicherheits- und Schutzeinrichtungen prüfen, ob sie vorhanden und funktionsfähig sind!

### 4.1 Führungsrad montieren (02)

1. Führungsrad (02/1) in den Bürstenkopf (02/2) stecken (02/a), bis es einrastet.

### 4.2 Schutzschild montieren (03)

1. Schutzschild (03/1) auf den Bürstenkopf (03/2) setzen.
2. Schutzschild (03/1) mit den mitgelieferten Schrauben (03/3) auf dem Bürstenkopf festschrauben.

### 4.3 Führungsgriff montieren (04)

1. Führungsgriff (04/1) auf den Teleskopstiel schieben (04/a).
2. Schraubbolzen (04/2) in den Führungsgriff stecken (04/b).
3. Drehknopf (04/3) auf den Schraubbolzen (04/2) stecken (04/c) und festziehen.
4. Drehknopf so festschrauben, dass der Führungsgriff mit wenig Kraftaufwand in der Höhe angepasst werden kann.

### 4.4 Bürste montieren (11)

1. Bürste (11/1) auf die Antriebswelle (11/2) stecken (11/a). Dabei darauf achten, dass die Bürste korrekt auf der Antriebswelle sitzt.
2. Pin (11/3) in die Bohrung (11/4) der Antriebswelle stecken und mit einer Hand festhalten.
3. Mutter (11/5) ansetzen und festdrehen.
4. Mit dem Schraubenschlüssel (11/6) in der zweiten Hand die Mutter anziehen.
5. Pin und Schraubenschlüssel entfernen.

## 5 INBETRIEBNAHME

### 5.1 Akku laden



### VORSICHT!

#### Brandgefahr beim Laden!

Aufgrund Erwärmung des Ladegeräts besteht Brandgefahr, wenn es auf leicht brennbaren Untergrund gestellt und nicht ausreichend belüftet wird.

- Betreiben Sie das Ladegerät immer auf nicht-brennbarem Untergrund bzw. in nicht-brennbarer Umgebung.
- Falls vorhanden: Halten Sie die Lüftungsschlitze frei.



### HINWEIS

Der Akku und das Ladegerät sind nicht im Lieferumfang enthalten.

Der Akku ist teilgeladen. Den Akku vor dem ersten Gebrauch vollständig aufladen. Der Akku kann in jedem beliebigen Ladezustand geladen werden. Eine Unterbrechung des Ladens schadet dem Akku nicht.



### HINWEIS

Für detaillierte Informationen die separaten Betriebsanleitungen zum Akku und zum Ladegerät beachten.

Siehe:

- Betriebsanleitung Lithium-Ionen Akku - B50 Li
- Betriebsanleitung Ladegerät – C30 Li

### 5.2 Akku einsetzen und herausziehen (05)

#### Akku einsetzen (05/a)

1. Akku (05/1) in den Akkuschlacht (05/2) einschieben, bis er einrastet.

#### Akku herausziehen (05/b)

1. Entriegelungstaste (05/3) am Akku drücken und gedrückt halten.
2. Akku herausziehen.

## 6 BEDIENUNG

### 6.1 Teleskopstiel verstellen (06)

1. Zum Lösen die obere Feststellhülse (06/1) um ca. 180° in die Pfeilrichtung (06/a) drehen.
2. Teleskopstiel (06/2) individuell zur Körpergröße einstellen. Der Teleskopstiel kann um ca. 10 cm verlängert werden (06/b).

3. Feststellhülse festdrehen (06/c).

### 6.2 Bürstenkopf schwenken (07)

Der Bürstenkopf kann zum leichteren Arbeiten in vier Positionen 0°, 18°, 36° und 54° geschwenkt werden.

1. Feststellknopf (07/1) drücken (07/a).
2. Bürstenkopf (07/2) auf die gewünschte Position einstellen (07/b).
3. Feststellknopf loslassen.

### 6.3 Fugenreiniger ein- und ausschalten (10)

1. Einen sicheren Stand einnehmen.
2. Das Gerät mit beiden Händen halten. Dabei den Bürstenkopf nicht auf dem Boden aufsetzen.
3. Mit einer Hand den Führungsgriff (01/4), mit der anderen Hand den Griff des Grundgeräts (01/1) umfassen.
4. Sicherheitsknopf (10/1) drücken.
5. Ein-/Aus-Schalter (10/2) drücken und festhalten. Das Gerät läuft. Den Sicherungsknopf loslassen.
6. Wird der Ein-/Aus-Schalter (10/2) losgelassen, schaltet das Gerät ab.

## 7 ARBEITSVERHALTEN UND ARBEITSTECHNIK (08)

- Gerät einschalten, bevor Sie sich den zu reinigenden Flächen nähern und dann erst absenken, um eine Überlastung zu vermeiden.
- Gerät erst mit dem Führungsrad (08/1) aufsetzen, um mit der Bürste (08/2) die Flächen zu reinigen. Langsam vorgehen (08/a).
- Gerät beim Arbeiten nicht nach rechts und links schwenken.
- Starke Verschmutzungen müssen schichtweise gereinigt werden. Immer in die gleiche Richtung vorgehen (08/a).
- Bei Überlastung des Geräts durch zu hohen Anpressdruck wird die Bürste blockiert. Das Gerät sofort anheben, damit es entlastet wird. Es kann sonst zu dauerhaften Schäden am Motor kommen.
- Gerät von empfindlichen Flächen fernhalten.

## 8 WARTUNG UND PFLEGE



### WARNUNG!

#### Gefahr von Schnittverletzungen

Gefahr von Schnittverletzungen beim Hineingreifen in scharfkantige und sich bewegende Geräteteile sowie in Schneidwerkzeuge.

- Schalten Sie vor Wartungs-, Pflege- und Reinigungsarbeiten immer das Gerät aus. Entfernen Sie den Akku.
- Tragen Sie bei Wartungs-, Pflege- und Reinigungsarbeiten immer Schutzhandschuhe.

### 8.1 Bürstenwechsel (11)

1. Gerät ausschalten und Akku entfernen.
2. Pin (11/3) in die Bohrung (11/4) der Antriebswelle (11/2) stecken und mit einer Hand festhalten. Mit dem Schraubenschlüssel (11/6) in der zweiten Hand die Mutter (11/5) lösen.
3. Mutter (11/5) abschrauben und Bürste (11/1) abnehmen.
4. Andere Bürste (11/1) einsetzen (11/a). Dabei darauf achten, dass die Bürste korrekt auf der Antriebswelle sitzt.
5. Mit dem Schraubenschlüssel (11/6) in der zweiten Hand die Mutter (11/5) anziehen.
6. Pin (11/3) und Schraubenschlüssel entfernen.
7. Akku in das Gerät einsetzen.

## 9 HILFE BEI STÖRUNGEN



### VORSICHT!

#### Verletzungsgefahr

Scharfkantige und sich bewegende Geräteteile können zu Verletzungen führen.

- Tragen Sie bei Wartungs-, Pflege- und Reinigungsarbeiten immer Schutzhandschuhe!



### HINWEIS

Wenden Sie sich bei Störungen, die nicht in dieser Tabelle aufgeführt sind oder nicht selbst behoben werden können, an unseren Kundendienst.



Störung	Ursache	Beseitigung
Motor läuft nicht.	Akku ist leer.	Akku laden.
	Akku fehlt oder Akku sitzt nicht richtig.	Akku richtig einsetzen.
	Akku ist zu kalt oder zu heiß.	Akku leicht erwärmen oder abkühlen lassen.
Motor schaltet sich aus.	Motorschutzschalter hat abgeschaltet.	Warten, bis der Motorschutzschalter das Gerät wieder einschaltet.
	Lüftungsschlitze sind verschmutzt.	Gerät reinigen.
Akku-Betriebszeit fällt deutlich ab.	Akku ist entladen, da längere Zeit nicht genutzt.	Akku laden.
	Lebensdauer des Akkus ist abgelaufen.	Akku ersetzen. Nur Original-Zubehör vom Hersteller verwenden.
Akku lässt sich nicht laden.	Akkukontakte sind verschmutzt.	AL-KO Servicestelle aufsuchen.
	Akku oder Ladegerät sind defekt.	Ersatzteile bestellen. AL-KO Servicestelle aufsuchen.
	Akku ist zu heiß.	Akku abkühlen lassen.
Flächen werden nicht gereinigt.	Bürste ist abgenutzt.	Bürste austauschen.

## 10 TRANSPORT

Führen Sie vor dem Transport folgende Maßnahmen durch:

1. Gerät ausschalten.
2. Akku aus dem Gerät entfernen.
3. Akku vorschriftsgemäß verpacken (s. u.).



### HINWEIS

Die Nennenergie des Akkus/der Akkus beträgt weniger als 100 Wh. Beachten Sie deshalb die nachfolgenden Transporthinweise!

Der enthaltene Li-Ion Akku unterliegt dem Gefahrgutrecht, kann jedoch unter vereinfachten Bedingungen transportiert werden:

- Durch den privaten Benutzer kann der unbeschädigte Akku ohne weitere Auflagen auf der Straße transportiert werden, sofern dieser einzelhandelsgerecht verpackt ist und der Transport Privatzwecken dient. Die Ge-

wichtsobergrenzen für einzeln versendete Akkus sind zu beachten:

- max. 30 kg Gesamtgewicht je Paket beim Transport auf Straße, Schiene und Wasser
- keine Gewichtsobergrenze beim Lufttransport, aber max. 2 Stück je Paket
- Bei Vermutung einer Beschädigung des Akkus (z. B. durch Herunterfallen des Geräts) ist der Transport unzulässig.
- Gewerbliche Nutzer, welche den Transport in Verbindung mit ihrer Haupttätigkeit durchführen (z. B. Lieferungen von und zu Baustellen oder Vorführungen), können diese Vereinfachung ebenfalls in Anspruch nehmen.

In beiden o. g. Fällen müssen zwingend Vorkehrungen getroffen werden, um ein Freiwerden des Inhalts zu verhindern. In anderen Fällen sind die Vorschriften des Gefahrgutrechts zwingend einzuhalten! Bei Nichtbeachtung drohen dem Absender und ggf. dem Beförderer empfindliche Strafen.

## Weitere Hinweise zu Beförderung und Versand

- Transportieren bzw. Versenden Sie Lithium-Ionen-Akkus nur im unbeschädigten Zustand!
- Sichern Sie das Gerät so, dass eine unbeabsichtigte Inbetriebnahme während der Beförderung verhindert wird.
- Sichern Sie das Gerät durch eine starke Außenverpackung (Versandkarton). Verwenden Sie möglichst die Originalverpackung des Herstellers.
- Stellen Sie die korrekte Kennzeichnung und Dokumentation der Sendung beim Transport bzw. Versand (z. B. durch Paketdienst oder Spedition) sicher:
  - Beim Transport auf Straße, Schiene und Wasser muss auf der Verpackung ein Warnaufkleber angebracht sein, wenn der Akku/die Akkus dem Gerät beigelegt sind. Wenn der Akku/die Akkus in das Gerät eingesetzt bzw. eingebaut sind, ist kein Warnaufkleber notwendig, weil die Außenverpackung/Originalverpackung bereits bestimmten Vorschriften entsprechen muss.
  - Beim Lufttransport muss in jedem Fall ein Warnaufkleber auf der Verpackung angebracht sein. Die Gewichtsobergrenzen für zusammen mit dem Gerät versendete Akkus sind zu beachten: max. 5 kg Akkugewicht je Paket und max. 2 Stück je Paket, wenn der Akku/die Akkus dem Gerät beigelegt sind.
- Informieren Sie sich vorab, ob ein Transport mit dem von Ihnen gewählten Dienstleister möglich ist, und zeigen Sie ihre Sendung an.

Wir empfehlen Ihnen die Hinzuziehung eines Gefahrgut-Fachmanns zur Vorbereitung des Versands. Bitte beachten Sie auch eventuelle weiterführende nationale Vorschriften.

## 11 LAGERUNG

Nach jedem Gebrauch das Gerät gründlich reinigen und – falls vorhanden – alle Schutzabdeckungen anbringen. Gerät an einem trockenen, abschließbaren Platz und außerhalb der Reichweite von Kindern aufbewahren.

Vor Betriebspausen, die länger als 30 Tage dauern, folgende Arbeiten durchführen:

- Gesamtes Gerät und die Zubehörteile mit einem Putzlappen abwischen. Benutzen Sie kein Benzin oder andere Lösungsmittel!
- Bei starker Verschmutzung demontieren und reinigen Sie die Bürsten gründlich.
- Reinigen Sie die Bürsten in Wasser sowie mit einer harten Bürste und lassen Sie die Bürsten komplett trocknen.
- Schmutz aus allen Lüftungsschlitzen entfernen.
- Gerät an einem möglichst trockenen Ort aufbewahren.

### 11.1 Lagerung von Akku und Ladegerät



#### GEFAHR!

#### Gefahr von Explosionen und Bränden!

Personen werden getötet oder schwer verletzt, wenn der Akku explodiert, weil er vor offenen Flammen oder Hitzequellen gelagert wurde.

- Lagern Sie den Akku kühl und trocken, jedoch nicht vor offenen Flammen oder Hitzequellen.



#### HINWEIS

Der Akku ist beim Aufladen aufgrund der automatischen Erkennung des Ladezustandes vor Überladen geschützt und kann somit einige Zeit, jedoch nicht auf Dauer, mit dem Ladegerät verbunden verbleiben.



#### HINWEIS

Die separaten Betriebsanleitungen zum Akku und zum Ladegerät beachten.

- Lagern Sie den Akku an einem trockenen, frostfreien Ort bei einer Lagertemperatur von 0 °C – 35 °C und mit einem Ladezustand von ca. 40 – 60 %.
- Lagern Sie den Akku wegen Kurzschlussgefahr nicht in der Nähe metallischer oder säurehaltiger Gegenstände.
- Laden Sie den Akku nach ca. 6 Monaten Lagerung für ca. 1 Stunde nach.

## 12 ENTSORGUNG

### Hinweise zum Elektro- und Elektronikgerätegesetz (ElektroG)



- Elektro- und Elektronik-Altgeräte gehören nicht in den Hausmüll, sondern sind einer getrennten Erfassung bzw. Entsorgung zuzuführen!

- Altbatterien oder -akkus, welche nicht fest im Altgerät verbaut sind, müssen vor der Abgabe entnommen werden! Deren Entsorgung wird über das Batteriegesetz geregelt.
- Besitzer bzw. Nutzer von Elektro- und Elektronikgeräten sind nach deren Gebrauch gesetzlich zur Rückgabe verpflichtet.
- Der Endnutzer trägt die Eigenverantwortung für das Löschen seiner personenbezogenen Daten auf dem zu entsorgenden Altgerät!

Das Symbol der durchgestrichenen Mülltonne bedeutet, dass Elektro- und Elektronikaltgeräte nicht über den Hausmüll entsorgt werden dürfen. Elektro- und Elektronikaltgeräte können bei folgenden Stellen unentgeltlich abgegeben werden:

- Öffentlich-rechtliche Entsorgungs- bzw. Sammelstellen (z. B. kommunale Bauhöfe)
- Verkaufsstellen von Elektrogeräten (stationär und online), sofern Händler zur Rücknahme verpflichtet sind oder diese freiwillig anbieten.

Diese Aussagen gelten nur für Geräte, die in den Ländern der Europäischen Union installiert und verkauft werden und die der Europäischen Richtlinie 2012/19/EU unterliegen. In Ländern außerhalb der Europäischen Union können davon abweichende Bestimmungen für die Entsorgung von Elektro- und Elektronik-Altgeräten gelten.

### Hinweise zum Batteriegesetz (BattG)



- Altbatterien und -akkus gehören nicht in den Hausmüll, sondern sind einer getrennten Erfassung bzw. Entsorgung zuzuführen!
- Zur sicheren Entnahme von Batterien oder Akkus aus dem Elektrogerät und für Informa-

tionen über deren Typ bzw. chemisches System beachten Sie die weiteren Angaben innerhalb der Bedienungs- bzw. Montageanleitung.

- Besitzer bzw. Nutzer von Batterien und Akkus sind nach deren Gebrauch gesetzlich zur Rückgabe verpflichtet. Die Rückgabe beschränkt sich auf die Abgabe von haushaltsüblichen Mengen.

Altbatterien können Schadstoffe oder Schwermetalle enthalten, die der Umwelt und der Gesundheit Schaden zufügen können. Eine Verwertung der Altbatterien und Nutzung der darin enthaltenen Ressourcen trägt zum Schutz dieser beiden wichtigen Güter bei.

Das Symbol der durchgestrichenen Mülltonne bedeutet, dass Batterien und Akkus nicht über den Hausmüll entsorgt werden dürfen.

Befinden sich zudem die Zeichen Hg, Cd oder Pb unterhalb der Mülltonne, so steht dies für Folgendes:

- Hg: Batterie enthält mehr als 0,0005 % Quecksilber
- Cd: Batterie enthält mehr als 0,002 % Cadmium
- Pb: Batterie enthält mehr als 0,004 % Blei

Akkus und Batterien können bei folgenden Stellen unentgeltlich abgegeben werden:

- Öffentlich-rechtliche Entsorgungs- bzw. Sammelstellen (z. B. kommunale Bauhöfe)
- Verkaufsstellen von Batterien und Akkus
- Rücknahmestellen des gemeinsamen Rücknahmesystems für Geräte-Alt-batterien
- Rücknahmestelle des Herstellers (falls nicht Mitglied des gemeinsamen Rücknahmesystems)

Diese Aussagen sind nur gültig für Akkus und Batterien, die in den Ländern der Europäischen Union verkauft werden und die der Europäischen Richtlinie 2006/66/EG unterliegen. In Ländern außerhalb der Europäischen Union können davon abweichende Bestimmungen für die Entsorgung von Akkus und Batterien gelten.

## 13 KUNDENDIENST/SERVICE

Bei Fragen zu Garantie, Reparatur oder Ersatzteilen wenden Sie sich bitte an Ihre nächstgelegene AL-KO Servicestelle. Diese finden Sie im Internet unter folgender Adresse:

[www.al-ko.com/service-contacts](http://www.al-ko.com/service-contacts)

## 14 GARANTIE

Etwaige Material- oder Herstellungsfehler am Gerät beseitigen wir während der gesetzlichen Verjährungsfrist für Mängelansprüche entsprechend unserer Wahl durch Reparatur oder Ersatzlieferung. Die Verjährungsfrist bestimmt sich jeweils nach dem Recht des Landes, in dem das Gerät gekauft wurde.

Unsere Garantiezusage gilt nur bei:

- Beachten dieser Betriebsanleitung
- Sachgemäßer Behandlung
- Verwenden von Original-Ersatzteilen

Die Garantie erlischt bei:

- Eigenmächtigen Reparaturversuchen
- Eigenmächtigen technischen Veränderungen
- Nicht bestimmungsgemäßer Verwendung

Von der Garantie ausgeschlossen sind:

- Lackschäden, die auf normale Abnutzung zurückzuführen sind
- Verschleißteile, die auf der Ersatzteilkarte mit Rahmen  xxxxxx (x) gekennzeichnet sind

Die Garantiezeit beginnt mit dem Kauf durch den ersten Endabnehmer. Maßgebend ist das Datum auf dem Kaufbeleg. Wenden Sie sich bitte mit dieser Erklärung und dem Original-Kaufbeleg an Ihren Händler oder die nächste autorisierte Kundendienststelle. Die gesetzlichen Mängelansprüche des Käufers gegenüber dem Verkäufer bleiben durch diese Erklärung unberührt.

## 15 ORIGINAL-EU-/EG-KONFORMITÄTSERKLÄRUNG

Wir erklären hiermit in alleiniger Verantwortung, dass dieses Produkt in der auf dem Markt vertriebenen Form die Anforderungen der harmonisierten EU-Richtlinien, der EU-Sicherheitsstandards und die produktspezifischen Standards erfüllt.

### Produkt

Akku-Fugenreiniger

### Seriennummer

G4990012

### Typ

MB 2010

### Hersteller

AL-KO Geräte GmbH

Ichenhauser Str. 14

D-89359 Kötz

### EU-Richtlinien

2006/42/EG

2014/30/EU

2011/65/EU

### Dokumentations-Bevollmächtigter

Andreas Hedrich

Ichenhauser Str. 14

D-89359 Kötz

### Harmonisierte Normen

EN 60745-1:2009+A11:2010

EN 786:1996+A2:2009

EN 55014-1:2017

EN 55014-2:2015

Kötz, 15.11.2018



Dr. Wolfgang Hergeth  
Managing Director

## TRANSLATION OF THE ORIGINAL INSTRUCTIONS FOR USE

### Contents


1	About these operating instructions .....	21	7	Working behaviour and working technique (08) .....	28
1.1	Symbols on the title page .....	21	8	Maintenance and care .....	29
1.2	Legends and signal words .....	22	8.1	Changing brush (11) .....	29
2	Product description .....	22	9	Help in case of malfunction .....	29
2.1	Designated use .....	22	10	Transport .....	30
2.2	Possible foreseeable misuse .....	22	11	Storage .....	31
2.3	Residual risks .....	22	11.1	Storage of battery and charger .....	31
2.4	Safety and protective devices .....	22	12	Disposal .....	31
2.4.1	Child protection (09) .....	22	13	After-Sales / Service .....	32
2.4.2	Guard plate (03) .....	22	14	Guarantee .....	32
2.5	Symbols on the appliance .....	23	15	Translation of the original EU/EC declaration of conformity .....	33
2.6	Scope of supply .....	23			
2.7	Product overview (01) .....	24			
2.7.1	Adjustable telescopic handle (06) .....	24			
3	Safety instructions .....	24			
3.1	Safety instructions for patio brush .....	24			
3.1.1	Safety in the workplace .....	26			
3.1.2	Safety of persons, animals and property .....	26			
3.1.3	Appliance safety .....	26			
3.1.4	Safety instructions relating to operation .....	27			
3.2	Safety notes for rechargeable battery and charger .....	27			
4	Installation .....	27			
4.1	Installing guide wheel (02) .....	27			
4.2	Installing guard plate (03) .....	27			
4.3	Installing guide handle (04) .....	27			
4.4	Installing brush (11) .....	27			
5	Start-up .....	28			
5.1	Charging the rechargeable battery .....	28			
5.2	Inserting and pulling out the rechargeable battery (05) .....	28			
6	Operation .....	28			
6.1	Adjusting telescopic handle (06) .....	28			
6.2	Swivelling brush head (07) .....	28			
6.3	Switching the patio cleaner on and off (10) .....	28			

### 1 ABOUT THESE OPERATING INSTRUCTIONS

- The German version is the original operating instructions. All additional language versions are translations of the original operating instructions.
- Always safeguard these operating instructions so that they can be consulted if you need any information about the appliance.
- Only pass on the appliance to other persons together with these operating instructions.
- Comply with the safety and warning information in these operating instructions.

#### 1.1 Symbols on the title page

Symbol	Meaning
	It is essential to read through these operating instructions carefully before start-up. This is essential for safe working and trouble-free handling.
	Operating instructions

Symbol	Meaning
	Handle Li-Ion rechargeable batteries with care! In particular, observe the notes on transport, storage and disposal in these operating instructions!

## 1.2 Legends and signal words



### DANGER!

Denotes an imminently dangerous situation which will result in fatal or serious injury if not avoided.



### WARNING!

Denotes a potentially dangerous situation which can result in fatal or serious injury if not avoided.



### CAUTION!

Denotes a potentially dangerous situation which can result in minor or moderate injury if not avoided.

### IMPORTANT!

Denotes a situation which can result in material damage if not avoided.



### NOTE

Special instructions for ease of understanding and handling.

## 2 PRODUCT DESCRIPTION

### 2.1 Designated use

This appliance can be used for:

- Cleaning and caring for joints and surfaces on and between outdoor coverings such as stone slabs, paving stones, wood coverings.
- Removing dust, dirt and weeds.

Only work with the appliance when it is fully assembled.

This appliance is intended solely for use in non-commercial applications. Any other use (as well as unauthorised conversions or add-ons) are regarded as contrary to the intended use and will result in exclusion of the warranty as well as loss of conformity (CE mark); the manufacturer will thus decline any responsibility for damage and/or injury suffered by the user or third parties.

### 2.2 Possible foreseeable misuse

The tool is designed neither for commercial use in public parks and sports facilities, nor for use in farming and forestry.

Above all, note:

- The appliance is unsuitable for horizontal use, overhead work, for unsuitable floor or joint materials or for uses other than those specified.
- Do not use the appliance in wet weather, rain or in and under water.

### 2.3 Residual risks

Even during correct use of the appliance, there is always a certain residual risk that cannot be excluded. Depending on the use, the following potential risks can be derived from the type and construction of the appliance:

- Damage to the hearing if no hearing protection is worn.
- Physical damage caused by hand-arm vibrations when the appliance is used for long periods or is not serviced as specified.
- Throwing out earth and small stones.
- Lacerations from reaching into the rotating brush.

### 2.4 Safety and protective devices



#### WARNING!

#### Risk of injury

Defective and disabled safety and protective devices can lead to serious injury.

- Have any defective safety and protective devices repaired.
- Never disable safety and protective devices.

#### 2.4.1 Child protection (09)

The hole (5 mm) at the on/off switch (09/1) is intended for a padlock\* (09/2). The padlock prevents the appliance from being started inadvertently.

\* *Not included in the scope of supply.*

#### 2.4.2 Guard plate (03)

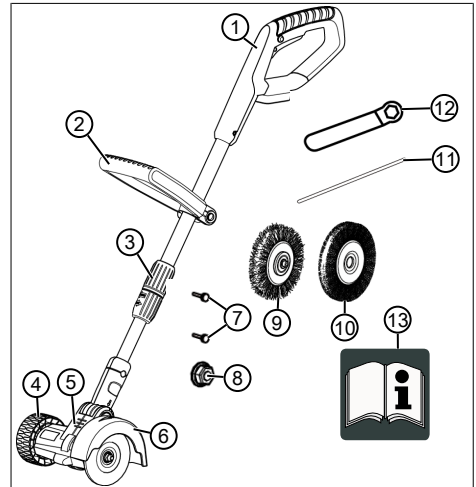
The guard plate (03/1) protects the operator from the rotating brush and objects that are thrown out.

## 2.5 Symbols on the appliance

Symbol	Meaning
	Pay special attention when handling this product!
	Read the operating instructions before starting operation!
	Danger due to objects being thrown out!
	Keep other people out of the danger area!
	Keep hands and feet away from the rotating brush!
	Wear eye protection!
	Protect the appliance from rain and moisture!

## 2.6 Scope of supply

The items listed here are part of the scope of supply. Check that all items are included:



No.	Component
1	Base unit
2	Guide handle
3	Telescopic handle
4	Guide wheel
5	Brush head, adjustable
6	Guard plate
7	2 screws 3.5 x 13
8	Nut M8
9	Wire brush
10	Nylon brush
11	Pin
12	Wrench
13	Operating instructions



### NOTE

The rechargeable battery and charging unit are not included in the scope of delivery and must therefore be purchased separately.

Available under the following part numbers are:

- Lithium-ion rechargeable battery – B50 Li, Item No. 113559
- Lithium-ion rechargeable battery – B100 Li, Item No. 113698
- Charging unit – C30 Li – Item No. 113560

### 2.7 Product overview (01)

The product overview (01) provides an overview of the appliance.

No.	Component
1	Base unit
2	On/off switch with child safety lock
3	Safety button
4	Guide handle
5	Telescopic handle
6	Guide wheel
7	Brush head, adjustable
8	Guard plate
9	Rechargeable battery*
10	Charger with mains plug*

\* Not included in the scope of delivery.

#### 2.7.1 Adjustable telescopic handle (06)

The appliance is equipped with an adjustable telescopic handle. This allows the appliance to be adjusted to individual body sizes and the brush head to be swivelled.

## 3 SAFETY INSTRUCTIONS



### DANGER!

**Danger of fatal injury and danger of extremely severe injury!**

Lack of knowledge of the safety instructions and operating instructions can lead to extremely serious and even fatal injury.

- Observe all safety instructions and instructions for use in these operating instructions as well the operating instructions which are referred to before you start using the appliance.
- Keep all supplied documents in a safe place for future reference.

## 3.1 Safety instructions for patio brush

### Operator

- Carefully read the safety instructions. Familiarise yourself with the operating and adjustment elements and the intended use of the appliance.
- This appliance can be used by children of 8 years and older and by persons with reduced physical, sensory or mental capabilities, or those lacking experience and knowledge, if they are supervised or have been instructed with regard to the safe use of the appliance and the ensuing risks. Children must not be allowed to play with the appliance. Cleaning and maintenance must not be carried out by children without supervision.
- People with very strong and complex restrictions may have needs that exceed the instructions described here.
- Never allow children or persons unfamiliar with these instructions to use the appliance. National regulations may limit the age of the operator.
- Do not operate the appliance if you are under the influence



of alcohol, drugs or medication.

- The user is responsible for accidents involving other people and their property.
- Never lift or carry the appliance with the motor running. If you have to transport the appliance to and from the work area or tilt it, switch off the motor and remove the rechargeable battery.

### **Preparation**

- Before operation, always check that protective devices and covers are undamaged, present or correctly fitted. Damaged protective devices and covers must be replaced, missing protective devices and covers must be correctly fitted.
- Never put the appliance into operation while people, especially children or pets, are in the immediate vicinity.
- Before working, remove any dangerous objects from the working area, e.g. branches, glass or metal pieces, stones.

### **operation**

- Always wear safety glasses and sturdy shoes when working with the appliance.

- Do not work with the appliance in bad weather conditions, especially when thunderstorms are approaching.
- Only use the appliance in daylight or good artificial light.
- Never use the appliance if protective devices and covers are damaged or not present.
- Always disconnect the appliance from the power supply, i.e. remove rechargeable batteries:
  - before leaving the appliance unattended
  - before removing blockages in the appliance
  - before checking, cleaning or working on the appliance
  - whenever the appliance starts to vibrate in an unusual way
- Have the appliance repaired if it has been damaged.

### **Maintenance and storage**

- Disconnect the appliance from the power supply, i.e. actuate any switch-on lock or remove rechargeable batteries, before performing maintenance or cleaning work.
- Always wear protective gloves during maintenance, care and cleaning work.

- Only use the spare parts and accessories recommended by the manufacturer.
- Regularly check and maintain the appliance. The appliance may only be repaired by an AL-KO service centre.
- Keep the appliance out of the reach of children when not in use.

### 3.1.1 Safety in the workplace

- Before working, remove any dangerous objects from the working area, e.g. branches, glass or metal pieces, stones.
- Work only in daylight or under very bright artificial light.
- Operate the appliance only on solid and level ground and not on sharp inclines.
- Pay attention to stability.

### 3.1.2 Safety of persons, animals and property

- Note that the user is responsible for accidents and damage that may befall other persons or their property.
- Use the appliance only for the purposes for which it is intended. Any non-intended use can lead to injury and property damage.
- Switch on the appliance only when there are no other per-

sons or animals in the working area.

- Maintain a safe distance to persons or animals, or switch off the appliance if persons or animals approach.

### 3.1.3 Appliance safety

- Use the appliance only under the following conditions:
  - The appliance is not soiled.
  - The appliance show no signs of damage.
  - All controls function properly.
- Do not overload the device. It is intended for light work in the private sector. Overload can lead to damage to the appliance.
- Never operate the appliance with worn or defective parts. Always replace defective parts with original spare parts from the manufacturer. If the appliance is operated with worn or defective parts, guarantee claims against the manufacturer are excluded.
- Repair work is only allowed to be carried out by expert workshops or our service centres.

### 3.1.4 Safety instructions relating to operation

- Always operate the machine with two hands.
- Always keep hands and feet away from the cleaning brush, particularly when switching on the motor.
- Wait until the cleaning brush comes to a stop after switching off the motor.
- Remove residues only when the motor and brush have come to a stop and the rechargeable battery has been removed.
- Always keep the guard plate, brush and motor free of residues.
- People who are not familiar with the appliance should practice handling it while the motor is turned off.

### 3.2 Safety notes for rechargeable battery and charger

Heed the safety instructions for the rechargeable battery and for the charging unit in the separate operating instructions.

See:

- Operating instructions 442228: Li-ion rechargeable battery B50 Li, B100 Li

- Operating instructions 442230: Charging unit C30 Li

## 4 INSTALLATION



### WARNING!

**Danger if assembly is not carried out completely!**

Operation of an incompletely assembled appliance can result in serious injury.

- Only operate the appliance when it is fully assembled.
- Do not insert the battery into the appliance until it is fully assembled.
- Check that all safety and protective devices are in place and functioning correctly before switching on.

#### 4.1 Installing guide wheel (02)

1. Insert (02/a) the guide wheel (02/1) into the brush head (02/2) until it engages.

#### 4.2 Installing guard plate (03)

1. Place the guard plate (03/1) onto the brush head (03/2).
2. Secure the guard plate (03/1) on the brush head with the screws provided (03/3).

#### 4.3 Installing guide handle (04)

1. Push guide handle (04/1) onto the telescopic handle (04/a).
2. Insert threaded bolt (04/2) into the guide handle (04/b).
3. Place (04/c) the rotary knob (04/3) onto the threaded bolt (04/2) and tighten.
4. Tighten the rotary knob so that the height of the guide handle can be adjusted with little effort.

#### 4.4 Installing brush (11)

1. Place (11/a) brush (11/1) onto the drive shaft (11/2). Make sure that the brush is seated correctly on the drive shaft.
2. Insert pin (11/3) into hole (11/4) of the drive shaft and hold with one hand.
3. Position nut (11/5) and tighten.
4. Tighten the nut with the wrench (11/6) in the other hand.
5. Remove pin and wrench.

## 5 START-UP

### 5.1 Charging the rechargeable battery



#### CAUTION!

#### Danger of fire during charging!

Due to heating of the charger, there is a danger of fire if it is placed on an inflammable surface and is not adequately ventilated.

- Always use the charger on a non-inflammable surface or in a non-combustible environment.
- If available: Keep the ventilation slots free.



#### NOTE

The rechargeable battery and the charging unit are not included.

The rechargeable battery is partially charged. Fully charge the rechargeable battery before using it for the first time. The rechargeable battery can be charged in any charge status. Interrupting charging does not damage the rechargeable battery.



#### NOTE

For detailed information, heed the separate operating instructions for the rechargeable battery and for the charging unit.

See:

- Operating instructions for lithium-ion rechargeable battery - B50 Li
- Operating instructions for charging unit – C30 Li

### 5.2 Inserting and pulling out the rechargeable battery (05)

#### Inserting the rechargeable battery (05/a)

1. Push the rechargeable battery (05/1) into the rechargeable battery slot (05/2) until it engages.

#### Pulling out the rechargeable battery (05/b)

1. Press and hold the unlock button (05/3) on the rechargeable battery.
2. Pull out the rechargeable battery.

## 6 OPERATION

### 6.1 Adjusting telescopic handle (06)

1. Turn upper locking sleeve (06/1) approximately 180° in the direction of the arrow (06/a) to release.
2. Adjust telescopic handle (06/2) individually to a comfortable height. The telescopic handle can be extended by approx. 10 cm (06/b).
3. Screw locking sleeve tight (06/c).

### 6.2 Swivelling brush head (07)

The brush head can be swivelled to four positions, 0°, 18°, 36° and 54°, to make working easier.

1. Press (07/a) locking button (07/1).
2. Set (07/b) the brush head (07/2) to the desired position.
3. Release the locking button.

### 6.3 Switching the patio cleaner on and off (10)

1. Stand securely.
2. Hold the appliance with both hands. Do not rest the brush head on the ground when doing this.
3. Grip the guide handle (01/4) with one hand and the handle of the basic appliance (01/1) with the other.
4. Press the safety button (10/1).
5. Press the on/off switch (10/2) and hold. The tool starts. Release the safety button.
6. The appliance switches off when the ON/OFF switch (10/2) is released.

## 7 WORKING BEHAVIOUR AND WORKING TECHNIQUE (08)

- Switch the appliance on before approaching the surface to be cleaned, and only lower it then to avoid overloading.
- Position the appliance with the guide wheel (08/1) first to clean the surfaces with the brush (08/2). Walk forwards slowly (08/a).
- Do not swivel the appliance to the left and right when working.
- Severe dirt must be cleaned in layers. Always proceed in the same direction (08/a).
- If the appliance is overloaded by pressing on too hard, the brush is blocked. Immediately lift the appliance so it releases. Otherwise, the motor could be permanently damaged.

- Keep the appliance away from sensitive surfaces.

## 8 MAINTENANCE AND CARE



### WARNING!

#### Danger of lacerations

Danger of cutting injuries when reaching into sharp-edged, moving appliance parts and into cutting tools.

- Before maintenance, care and cleaning work, always switch off the appliance. Remove the rechargeable battery.
- Always wear protective gloves during maintenance, care and cleaning work.

### 8.1 Changing brush (11)

1. Switch off the appliance and remove the rechargeable battery.
2. Insert pin (11/3) into hole (11/4) of the drive shaft (11/2) and hold with one hand. Release the nut (11/5) with the wrench (11/6) in the other hand.
3. Unscrew nut (11/5) and remove brush (11/1).

4. Insert (11/a) another brush (11/1). Make sure that the brush is seated correctly on the drive shaft.
5. Tighten the nut (11/5) with the wrench (11/6) in the other hand.
6. Remove pin (11/3) and wrench.
7. Install the rechargeable battery in the appliance.

## 9 HELP IN CASE OF MALFUNCTION



### CAUTION!

#### Risk of injury

Sharp-edged and moving appliance parts can lead to injury.

- Always wear protective gloves during maintenance, care and cleaning work.



### NOTE

For malfunctions that are not listed in this table or that you cannot resolve yourself, please contact our customer service.

Malfunction	Cause	Remedy
Motor does not run.	Rechargeable battery is flat.	Charge the rechargeable battery.
	Rechargeable battery missing or rechargeable battery not seated correctly.	Insert the rechargeable battery correctly.
	Rechargeable battery is too cold or too hot.	Warm up the rechargeable battery slightly or allow it to cool down.
Motor cuts out.	Motor protection switch has tripped.	Wait until the motor protection switch switches the machine back on.
	Ventilation slits are soiled.	Clean the equipment.
Rechargeable battery operating time is significantly shorter.	Rechargeable battery discharged because it has not been used for some time.	Charge the rechargeable battery.
	The service life of the rechargeable battery has expired.	Replace the rechargeable battery. Only use genuine accessories from the manufacturer.

Malfunction	Cause	Remedy
Rechargeable battery cannot be charged.	Rechargeable battery contacts are dirty.	Contact an AL-KO service centre.
	Rechargeable battery or charging unit is defective.	Order spare parts. Contact an AL-KO service centre.
	Rechargeable battery is too hot.	Allow the battery to cool down.
Surfaces are not cleaned.	Brush is worn.	Replace brush.

## 10 TRANSPORT

Before transporting, carry out the following measures:

1. Switch off the appliance.
2. Remove the rechargeable battery from the appliance.
3. Pack the battery properly.



### NOTE

The nominal energy of the rechargeable battery is less than 100 Wh. Therefore, heed the following transport instructions.

The li-ion rechargeable battery contained in the appliance is subject to the hazardous goods law, but can be transported under simplified conditions:

- The undamaged rechargeable battery can be transported on public roads by the private user without further conditions provided it is packaged for retail sale and the transport serves personal purposes. The weight limits for batteries sent separately must be observed:
  - Max. 30 kg total weight per package when transported by road, rail and water
  - No upper limit for air transport but max. 2 pieces per package
- If damage to the battery (e.g. due to the appliance falling) is suspected, transport is not permissible.
- Commercial users who carry out the transport in connection with their main activity (e.g. delivery from and to building sites, or demonstrations) can also take advantage of this simplification.

In both cases, it is essential to take the mandatory precautions mentioned above to prevent any leakage of the contents. In other cases, it is essential to comply with the regulations of the haz-

ardous goods law. In the case of non-compliance, severe penalties can be imposed on the sender and possibly the transporter.

### Additional notes on transport and shipment

- Only transport or ship lithium-ion rechargeable batteries in an undamaged state.
- Secure the appliance in such a way as to prevent it from starting to operate inadvertently during transport.
- Secure the appliance with strong outer packaging (cardboard shipment box). Use the manufacturer's original packaging if possible.
- Ensure correct identification and documentation of the consignment during transport or dispatch (e.g. by parcel or forwarding):
  - When transporting by road, rail and water, a warning sticker must be applied to the packaging when the battery/batteries accompany the appliance. No warning sticker is necessary if the battery/batteries are installed or fitted into the appliance, since the outer packaging/original packaging must already comply with specific regulations.
  - A warning sticker must always be placed on the packaging when transporting by air. The maximum weight limits for batteries sent together with the appliance must be observed: max. 5 kg battery weight per package and max. 2 pieces per package, if the battery/batteries are accompanying the appliance.
- Please find out in advance whether transport is possible with the selected service provider, and show your shipment.

We recommend involving a hazardous goods specialist in the preparation of the shipment.

Please heed any other national regulations.

## 11 STORAGE

Thoroughly clean the appliance after each use and – if present – attach all covers. Store the appliance in a dry, lockable place out of the reach of children.

Carry out the following jobs before intervals in work lasting longer than 30 days:

- Wipe the entire appliance and accessory parts with a cleaning rag. Do not use petrol or other solvents!
- If severely soiled, remove the brushes and clean them thoroughly.
- Clean the brushes in water and with a hard brush, and allow the brushes to dry completely.
- Remove dirt from all ventilation slits.
- Store the machine in a cool, dry place.

### 11.1 Storage of battery and charger



#### **DANGER!**

#### **Danger of explosion and fire!**

Persons will be fatally or severely injured if the rechargeable battery explodes because it was stored in front of naked flames or heat sources.

- Store the rechargeable battery in cool and dry conditions, but not in front of naked flames or heat sources.



#### **NOTE**

When charging, the rechargeable battery is protected from overcharging due to automatic detection of the charge status and thus can remain connected to the charging unit for some time, but not permanently.



#### **NOTE**

Heed the separate operating instructions for the rechargeable battery and for the charging unit.

- Store the rechargeable battery in a dry, frost-free place at an ambient temperature between 0°C and 35°C and with a charge state of approx. 40 - 60%.
- Do not store the rechargeable battery in the vicinity of metallic objects or of objects containing acid to avoid the risk of short-circuit.

- Recharge the rechargeable battery for approx. 1 hours after approx. 6 months' storage.

## 12 DISPOSAL

### **Information on the German Electrical and Electronic Equipment Act (ElectroG)**



- Electrical and electronic appliances do not belong in household waste, but should be collected and disposed of separately.
- Used batteries or rechargeable batteries that are not installed permanently in the old appliance must be removed before disposal. Their disposal is regulated by the battery law.
- Owners or users of electrical and electronic appliances are obliged by law to return them after use.
- The end user bears personal responsibility for deleting his personal data from the old appliance to be disposed of.

The symbol of the crossed-through rubbish bin means that electrical and electronic appliances may not be disposed of in the household rubbish. Electrical and electronic appliances can be handed in at the following places at no charge:

- Public service disposal or collection points (e.g. municipal building yards)
- Points of sale of electrical appliances (stationary and online) provided traders are obliged to take them back or offer this voluntarily.

These statements only apply to appliances that are installed and sold in the countries of the European Union and are subject to European Directive 2012/19/EU. Different provisions may apply to the disposal of electrical and electronic appliances in countries outside the European Union.

### **Information on the German Battery Act (BattG)**



- Used batteries and rechargeable batteries do not belong in household waste, but should be collected and disposed of separately.
- For safe removal of batteries or rechargeable batteries from the electrical appliance and for information on their type or chemical system, follow the further information within the operating or installation instructions.

- Owners or users of batteries and rechargeable batteries are obliged by law to return them after use. Return is limited to the hand-over of customary household quantities.

Used batteries can contain harmful substances or heavy metals that can cause damage to the environment and human health. Reuse of the used batteries and use of the resources contained therein contributes to the protection of these two essential commodities.

The symbol of the crossed-through rubbish bin means that batteries and rechargeable batteries may not be disposed of in household rubbish.

In addition, if the symbol Hg, Cd or Pb appears under the rubbish bin, this stands for the following:

- Hg: Battery contains more than 0.0005 % mercury
- Cd: Battery contains more than 0.002 % cadmium
- Pb: Battery contains more than 0.004 % lead

Rechargeable batteries and batteries can be handed in at the following places at no charge:

- Public service disposal or collection points (e.g. municipal building yards)
- Points of sale of batteries and rechargeable batteries
- Disposal points of the common take-back system for the used batteries of appliances
- Disposal point of the manufacturer (if not a member of the common take-back system)

These statements apply only to rechargeable batteries and batteries that are sold in the countries of the European Union and that are subject to European Directive 2006/66/EU. Different provisions can apply to the disposal of rechargeable batteries and batteries in countries outside the European Union.

### 13 AFTER-SALES / SERVICE

In the event of questions of warranty, repair or spare parts, please contact your nearest AL-KO Service Centre. These can be found on the Internet at:

[www.al-ko.com/service-contacts](http://www.al-ko.com/service-contacts)

### 14 GUARANTEE

We will resolve any material or manufacturing faults on the appliance during the legal warranty period for claims relating to faults, in accordance with our choice either to repair or replace. The legal warranty period is determined by the legislation of the country in which the appliance was purchased.

Our warranty promise applies only if:

- These operating instructions are heeded
- The appliance is handled correctly
- Original spare parts have been used

The warranty becomes void in the case of:

- Unauthorised repair attempts
- Unauthorised technical modifications
- Non-intended use

The guarantee excludes:

- Paint damage that can be attributed to normal wear and tear
- Wear parts that are marked with a frame xxxxxx (x) on the spare parts card

The guarantee period commences with purchase by the first end user. The date on the proof of purchase is decisive. In the event of a guarantee claim, please take this guarantee declaration and the original proof of purchase, and contact your dealer or the nearest authorised customer service centre. This statement does not affect the purchaser's statutory claims for defects against the vendor.



## 15 TRANSLATION OF THE ORIGINAL EU/EC DECLARATION OF CONFORMITY

We hereby declare, as the exclusive responsible party, that this product in its marketed form conforms to the requirements of the harmonised EU Directives, EU safety standards and the product-specific standards.

**Product**

Cordless patio cleaner

**Serial number**

G4990012

**Manufacturer**

AL-KO Geräte GmbH  
Ichenhauser Str. 14  
D-89359 Kötz  
Germany

**Duly authorised person for technical file**

Andreas Hedrich  
Ichenhauser Str. 14  
D-89359 Kötz  
Germany

**Type**

MB 2010

**EU directives**

2006/42/EC  
2014/30/EU  
2011/65/EU

**Harmonised standards**

EN 60745-1:2009+A11:2010  
EN 786:1996+A2:2009  
EN 55014-1:2017  
EN 55014-2:2015

Kötz, 15 Nov 2018



Dr. Wolfgang Hergeth  
Managing Director

## VERTALING VAN DE ORIGINELE GEBRUIKERSHANDLEIDING

### Inhoudsopgave

1	Over deze gebruikershandleiding .....	34	6.3	Voegenreiniger in- en uitschakelen (10) .....	42
1.1	Symbolen op de titelpagina .....	34	7	Werkwijze en werkmethode (08) .....	42
1.2	Verklaring van pictogrammen en signaalwoorden .....	35	8	Onderhoud en verzorging .....	42
2	Productomschrijving .....	35	8.1	Vervangen van de borstels (11) .....	42
2.1	Beoogd gebruik .....	35	9	Hulp bij storingen .....	42
2.2	Mogelijk afzienbaar foutief gebruik .....	35	10	Transport .....	43
2.3	Overige risico's .....	35	11	Opslag .....	44
2.4	Veiligheids- en beveiligingsvoorzieningen .....	35	11.1	Opslag van accu en oplader .....	44
2.4.1	Kinderslot (09) .....	35	12	Verwijderen .....	45
2.4.2	Beschermplaat (03) .....	36	13	Klantenservice/service centre .....	45
2.5	Symbolen op het apparaat .....	36	14	Garantie .....	46
2.6	Leveringsomvang .....	36	15	Vertaling van de oorspronkelijke EU-/EG-verklaring van overeenstemming .....	46
2.7	Productoverzicht (01) .....	37			
2.7.1	Verstelbare telescoopsteel (06) ...	37			
3	Veiligheidsinstructies .....	37	<b>1</b>	<b>OVER DEZE GEBRUIKERSHANDLEIDING</b>	
3.1	Veiligheidsaanwijzingen voor de voegenreiniger .....	37	■	De Duitse versie is de originele gebruiksaanwijzing. Alle andere taalversies zijn vertalingen van de originele gebruiksaanwijzing.	
3.1.1	Veiligheid op de werkplek .....	39	■	Bewaar deze gebruiksaanwijzing goed zodat u erin het antwoord op uw vragen kunt terugvinden wanneer u informatie over het apparaat nodig heeft.	
3.1.2	Veiligheid van personen, dieren en eigendommen .....	39	■	Draag het apparaat alleen samen met deze gebruiksaanwijzing aan andere personen over.	
3.1.3	Veiligheid van het apparaat .....	40	■	Lees en neem de veiligheids- en waarschuwingeninstructies in deze gebruiksaanwijzing in acht.	
3.1.4	Veiligheidsinstructies voor de bediening .....	40			
3.2	Veiligheidsinstructies voor accu en oplader .....	40			
4	Montage .....	41	<b>1.1</b>	<b>Symbolen op de titelpagina</b>	
4.1	Monteren van geleidewiel (02) .....	41			
4.2	Beschermplaat monteren (03) .....	41			
4.3	Geleidegreep monteren (04) .....	41			
4.4	Borstel monteren (11) .....	41			
5	Ingebruikname .....	41			
5.1	Accu laden .....	41			
5.2	Accu plaatsen en verwijderen (05) ....	41			
6	Bediening .....	41			
6.1	Telescoopsteel verstellen (06) .....	41			
6.2	De borstelkop zwenken (07) .....	42			

Symbol	Betekenis
	Lees voor de ingebruikname deze gebruiksaanwijzing absoluut zorgvuldig door. Dit is de voorwaarde voor veilig werken en een storingsvrij gebruik.
	Gebruiksaanwijzing

Symbool	Betekenis
	Ga voorzichtig met Li-Ion accu's om! Neem met name de aanwijzingen voor transport, opslag en afvalverwijdering in acht!

## 1.2 Verklaring van pictogrammen en signaalwoorden



### GEVAAR!

Wijst op een direct gevaarlijke situatie, die, wanneer ze niet vermeden wordt, tot de dood of tot een ernstig letsel leidt.



### WAARSCHUWING!

Wijst op een potentieel gevaarlijke situatie, die, wanneer ze niet vermeden wordt, tot de dood of tot een zwaar letsel kan leiden.



### VOORZICHTIG!

Wijst op een potentieel gevaarlijke situatie, die, wanneer ze niet vermeden wordt, tot een licht of middelzwaar letsel kan leiden.

### LET OP!

Wijst op een situatie, die, wanneer ze niet vermeden wordt, tot materiële schade kan leiden.



### OPMERKING

Speciale aanwijzingen voor meer duidelijkheid en een beter gebruik.

## 2 PRODUCTOMSCHRIJVING

### 2.1 Beoogd gebruik

Dit apparaat is te gebruiken voor:

- Het reinigen en onderhouden van voegen en oppervlakken aan en tussen bodembedekkingen buitenshuis, zoals tegels, straatstenen, houten vloeren.
- Verwijderen van stof, vuil en onkruid.

Er mag alleen met het apparaat gewerkt worden als het volledig gemonteerd is.

Dit apparaat is uitsluitend bedoeld voor particulier gebruik. Elke andere toepassing, alsook een verboden om- of aanbouw, worden beschouwd als niet beoogd gebruik en leiden tot uitsluiting van de garantie, het verlies van de conformiteit (CE-

markering) en de afwijzing van elke verantwoordelijkheid vanwege de fabrikant wat betreft schade aan de gebruiker of derden.

### 2.2 Mogelijk afzienbaar foutief gebruik

Het apparaat is noch bedoeld voor de commerciële toepassing in openbare parken en sportfaciliteiten, noch voor de toepassing in land- en bosbouw.

Let vooral op:

- Het apparaat is niet geschikt voor gebruik in een horizontale stand, werkzaamheden bovenhoofds, op ongeschikte bodem- of voegmaterialen en voor toepassingsbereiken, anders dan aangegeven.
- Gebruik het apparaat niet bij natte weersomstandigheden, regen en in of onder water.

### 2.3 Overige risico's

Ook bij doelmatig gebruik van het apparaat, resulteert altijd een zeker restrisico dat niet kan worden uitgesloten. Uit de aard en de bouwwijze van het apparaat kunnen, afhankelijk van het gebruik, de volgende potentiële gevaren worden afgeleid:

- Schade aan het gehoor als er geen gehoorbescherming wordt gedragen.
- Lichamelijk letsel door hand-arm-trillingen als het apparaat gedurende een langere tijd gebruikt of niet als voorgeschreven onderhouden wordt.
- Wegslingeren van aarde en kleine stenen.
- Snijwonden bij het grijpen in de draaiende borstel.

### 2.4 Veiligheids- en beveiligingsvoorzieningen



#### WAARSCHUWING!

##### Gevaar voor letsel

Defecte en buiten werking gestelde veiligheids- en beveiligingsvoorzieningen kunnen tot ernstig letsel leiden.

- Laat defecte veiligheids- en beveiligingsvoorzieningen repareren.
- De beschermings- en beveiligingsvoorzieningen nooit buiten werking stellen.

#### 2.4.1 Kinderslot (09)

Het gat (5 mm) in de aan/uit-schakelaar (09/1) is bedoeld voor een hangslot\* (09/2). Dit hangslot verhindert dat het apparaat ongewild kan worden geactiveerd.

\* Niet bijgeleverd.

### 2.4.2 Beschermplaat (03)

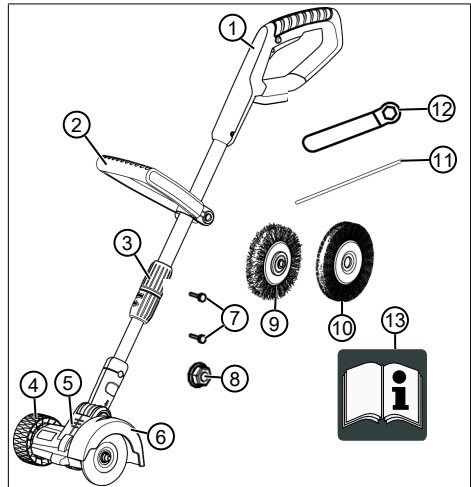
De beschermplaat (03/1) beschermt de bedienaar tegen de draaiende borstel en weggeslingerde voorwerpen.

### 2.5 Symbolen op het apparaat

Symbol	Betekenis
	Vereist extra voorzichtigheid tijdens gebruik!
	Lees vóór ingebruikname de gebruiksaanwijzing!
	Risico op wegslingeren van voorwerpen!
	Houd anderen uit de buurt van de gevarezone!
	Houd handen en voeten uit de buurt van de draaiende borstel!
	Draag oogbescherming!
	Apparaat beschermen tegen regen en vocht!

### 2.6 Leveringsomvang

Bij de leveringsomvang horen de hier vermelde posities. Controleer of alle posities zijn inbegrepen:



Nr.	Component
1	Basisapparaat
2	Geleidegreep
3	Telescoopsteel
4	Geleidingswiel
5	Borstelkop, verstelbaar
6	Afschermpap
7	2 schroeven 3,5 x 13
8	Moer M8
9	Draadborstel
10	Nylonborstel
11	Pen
12	Moersleutel
13	Gebruiksaanwijzing



#### OPMERKING

De accu en lader worden niet bijgeleverd en moeten daarom apart worden aangeschaft.

De volgende artikelen zijn beschikbaar onder de volgende artikelnummers:

- Lithium-ionaccu – B50 Li - art.nr. 113559
- Lithium-ionaccu – B100 Li - art.nr. 113698
- Oplader – C30 Li – art.nr. 113560

### 2.7 Productoverzicht (01)

Het productoverzicht (01) geeft een overzicht van het apparaat.

Nr.	Component
1	Basisapparaat
2	Aan/Uit-schakelaar met kinderslot
3	Veiligheidsknop
4	Geleidegreep
5	Telescoopsteel
6	Geleidingswiel
7	Borstelkop, verstelbaar
8	Afschermkap
9	Accu*
10	Oplader met netstekker*

\* Niet bij de levering inbegrepen.

#### 2.7.1 Verstelbare telescoopsteel (06)

Het apparaat is voorzien van een verstelbare telescoopsteel. Daarmee kan het apparaat worden aangepast aan de lichaamslengte van de gebruiker en kan de borstelkop worden gezwenkt.

## 3 VEILIGHEIDSINSTRUCTIES



### GEVAAR!

#### Levensgevaar en gevaar voor zeer ernstig letsel!

Onbekendheid met de veiligheidsinstructies en bedieningsinstructies kan bijzonder ernstig letsel en zelfs de dood tot gevolg hebben.

- Volg alle veiligheidsinstructies en bedieningsinstructies in deze gebruiksaanwijzing op evenals in de gebruiksaanwijzingen waarnaar wordt verwezen, voordat u het apparaat gebruikt.
- Bewaar alle bijgeleverde documenten voor toekomstig gebruik.

## 3.1 Veiligheidsaanwijzingen voor de voegenreiniger

### Gebruiker

- Lees deze veiligheidsinstructies aandachtig door. Maak uzelf vertrouwd met de bedienings- en instelelementen en het beoogde gebruik van het apparaat.
- Dit apparaat kan door kinderen vanaf 8 jaar en door personen met fysieke, sensorische of mentale beperkingen of gebrek aan ervaring en kennis worden gebruikt, mits zij onder toezicht staan of voorgelicht zijn over het veilige gebruik van het apparaat, en de gevaren begrijpen die ervan uit kunnen gaan. Kinderen mogen niet met het apparaat spelen. Reiniging en onderhoud mogen niet door kinderen zonder toezicht uitgevoerd worden.
- Personen met zeer sterke en complexe beperkingen kunnen behoeften hebben die boven de hier beschreven aanwijzingen uit gaan.
- Geef kinderen of personen die deze aanwijzingen niet kennen, nooit toestemming om het apparaat te gebruiken. Nationale voorschriften beper-

ken mogelijkwijs de leeftijd van de bediener.

- Bedien het apparaat niet als u onder invloed bent van alcohol, drugs of geneesmiddelen.
- De gebruiker is zelf verantwoordelijk voor ongevallen met andere personen en hun eigendommen.
- Til het apparaat nooit op en draag het nooit met een draaiende motor! Wanneer het apparaat tussen de werkplekken heen en weer moet worden getransporteerd, resp. wanneer het apparaat moet worden gekanteld, schakelt u de motor uit en verwijdert u de accu.

## Vorbereiding

- Controleer altijd voorafgaand aan het gebruik of beschermingsvoorzieningen en -afdekkingen beschadigd zijn, ontbreken of verkeerd zijn aangebracht. Beschadigde beschermingsvoorzieningen en -afdekkingen moeten worden vervangen, ontbrekende beschermingsvoorzieningen en -afdekkingen moeten goed worden aangebracht.
- Stel het apparaat nooit in werking terwijl zich personen, in het bijzonder kinderen of huis-

dieren, in de onmiddellijke nabijheid bevinden.

- Verwijder vóór de werkzaamheden gevaarlijke voorwerpen uit het werkgebied, bijv. takken, glazen en metalen voorwerpen, stenen.

## in werking

- Draag altijd een veiligheidsbril en stevig schoeisel wanneer u met het apparaat werkt.
- Werk niet met het apparaat in slechte weersomstandigheden, vooral niet bij onweer.
- Gebruik het apparaat alleen bij daglicht of goed kunstlicht.
- Gebruik het apparaat nooit wanneer beschermingsvoorzieningen en -afdekkingen beschadigd of niet aanwezig zijn.
- Koppel het apparaat altijd los van de voeding, d.w.z. verwijderbare accu's verwijderen:
  - altijd, voordat het apparaat onbeheerd wordt achtergelaten
  - vóór het verhelpen van blokkades in het apparaat
  - voordat u het apparaat controleert, reinigt en eraan werkt
  - altijd, als het apparaat abnormaal begint te trillen

- Laat het apparaat repareren wanneer het beschadigd raakte.

### **Onderhoud en opslag**

- Koppel het apparaat los van de elektrische voeding, d.w.z. activeer het eventuele inschakelslot, neem de verwijderbare accu's uit het apparaat, voordat u onderhouds- of reinigingswerkzaamheden uitvoert.
- Draag bij onderhouds-, verzorgings- en reinigingswerkzaamheden altijd beschermende handschoenen.
- Er mogen alleen door de fabrikant aanbevolen reserveonderdelen en accessoires worden gebruikt.
- Controleer en onderhoud het apparaat regelmatig. Het apparaat mag alleen worden gerepareerd door een AL-KO servicepunt.
- Bewaar het apparaat buiten het bereik van kinderen als het niet wordt gebruikt.

#### **3.1.1 Veiligheid op de werkplek**

- Verwijder voor aanvang van werkzaamheden gevaarlijke objecten uit het werkgebied, bijv. takken, stukken glas of metaal, stenen.

- Alleen bij daglicht of zeer helder kunstlicht werken.
- Het apparaat alleen op een vaste en vlakke ondergrond en niet op stijle hellingen gebruiken.
- Op stabiliteit letten.

#### **3.1.2 Veiligheid van personen, dieren en eigendommen**

- Houd er rekening mee dat de gebruiker verantwoordelijk is voor ongevallen en schade, die andere personen of hun eigendommen kunnen betreffen.
- Het apparaat alleen gebruiken voor de werkzaamheden waarvoor het is bedoeld. Niet-reglementair gebruik kan letsel en materiële schade veroorzaken.
- Het apparaat alleen inschakelen als zich in het werkgebied geen andere personen of dieren bevinden.
- Houd een veiligheidsafstand aan tot personen en dieren of schakel het apparaat uit als personen of dieren naderen.

### 3.1.3 Veiligheid van het apparaat

- Het apparaat alleen gebruiken onder de volgende omstandigheden:
  - Het apparaat is niet vervuild.
  - Het apparaat vertoont geen beschadigingen.
  - Alle bedieningselementen werken.
- Het apparaat niet overbelasten. Het is voor lichte particuliere werkzaamheden bedoeld. Overbelasting leidt tot beschadiging van het apparaat.
- Het apparaat nooit gebruiken met versleten of defecte onderdelen. Defecte onderdelen altijd vervangen door oorspronkelijke reserveonderdelen van de fabrikant. Wanneer het apparaat met versleten of defecte onderdelen wordt gebruikt, kan tegenover de fabrikant geen aanspraak op garantie worden gemaakt.
- Reparatiewerkzaamheden mogen uitsluitend worden uitgevoerd in de vakhandel of op onze Servicevestigingen.

### 3.1.4 Veiligheidsinstructies voor de bediening

- Bedien het apparaat altijd met beide handen.
- Houd altijd handen en voeten uit de buurt van de reinigingsborstel, vooral bij het inschakelen van de motor.
- Wacht na het uitschakelen van de motor tot de reinigingsborstel volledig tot stilstand is gekomen.
- Verwijder voorwerpen uitsluitend wanneer de motor en de borstel stilstaan en de accu is verwijderd.
- Houd de beschermplaat, borstel en motor altijd vrij van vreemde voorwerpen.
- Personen die niet vertrouwd zijn met het apparaat moeten eerst leren omgaan met het apparaat terwijl de motor is uitgeschakeld.

### 3.2 Veiligheidsinstructies voor accu en oplader

Neem de veiligheidsinstructies voor de accu en de oplader in de afzonderlijke handleiding in acht. Zie:

- Gebruikshandleiding 442228: Li-ionenaccu B50 Li, B100 Li
- Gebruikshandleiding 442230: Oplader C30 Li



## 4 MONTAGE



### WAARSCHUWING!

**Gevaren door onvolledige montage!**  
De werking van een onvolledig apparaat kan ernstig letsel veroorzaken.

- Gebruik het apparaat alleen als het volledig gemonteerd is!
- Plaats de accu pas in het apparaat als het volledig gemonteerd is!
- Controleer voor het inschakelen of alle beschermings- en beschermingsvoorzieningen aanwezig zijn en functioneren!

### 4.1 Monteren van geleidewiel (02)

1. Steek het geleidewiel (02/1) in de borstelkop (02/2) (02/a) totdat deze vastklikt.

### 4.2 Beschermplaat monteren (03)

1. Plaats de beschermplaat (03/1) op de borstelkop (03/2).
2. Schroef de beschermplaat (03/1) met de bijgeleverde schroeven (03/3) vast op de borstelkop.

### 4.3 Geleidegreep monteren (04)

1. Schuif de geleidegreep (04/1) op de telescoopsteel (04/a).
2. Steek de schroefbout (04/2) in de geleidegreep (04/b).
3. Steek de draaiknop (04/3) op schroefbout (04/2) (04/c) en draai deze vast.
4. Draai de draaiknop zo vast dat de geleidegreep met weinig moeite in de hoogte kan worden versteld.

### 4.4 Borstel monteren (11)

1. Steek de borstel (11/1) op de aandrijfas (11/2) (11/a). Let er daarbij op dat de borstel correct op de aandrijfas is gestoken.
2. Steek de pen (11/3) in het gat (11/4) in de aandrijfas en houd deze met één hand vast.
3. Plaats de moer (11/5) en draai deze vast.
4. Neem de moersleutel (11/6) in uw andere hand en draai hiermee de moer vast.
5. Verwijder de pen en de moersleutel.

## 5 INGEBRIJKNAMME

### 5.1 Accu laden



### VOORZICHTIG!

#### Brandgevaar bij het opladen!

Er bestaat brandgevaar wanneer de lader op een makkelijk brandbare ondergrond is geplaatst en niet voldoende wordt geventileerd.

- Gebruik de lader altijd op een niet-brandbare ondergrond of in een niet-brandbare omgeving.
- Indien beschikbaar: Houd de ventilatieopeningen vrij.



### OPMERKING

De accu en de oplader zijn niet in de leveringsomvang inbegrepen.

De meegeleverde accu is gedeeltelijk opgeladen. De accu moet voor het eerste gebruik compleet worden opgeladen. De accu kan in elke willekeurige laadtoestand worden opgeladen. Het is niet slecht voor de accu als het opladen wordt onderbroken.



### OPMERKING

Neem de gedetailleerde gegevens uit de meegeleverde gebruiksaanwijzing van de accu en de oplader in acht.

Zie:

- Gebruikshandleiding lithium-ionaccu - B50 Li
- Gebruikshandleiding oplader – C30 Li

### 5.2 Accu plaatsen en verwijderen (05)

#### Accu plaatsen (05/a)

1. Schuif de accu (05/1) in de accu-uitsparing (05/2), tot deze vastklikt.

#### Accu verwijderen (05/b)

1. Ontgrendelingsknop (05/3) op de accu indrukken en vasthouden.
2. Accu eruit trekken.

## 6 BEDIENING

### 6.1 Telescoopsteel verstellen (06)

1. Om de telescoopsteel te ontgrendelen draait u de grendelhuls aan de bovenkant (06/1) ong. 180° in de richting van de pijl (06/a).

2. Stel de telescoopsteel (06/2) in op de juiste lichaamslengte. De telescoopsteel kan ong. 10 cm worden verlengd (06/b).
3. Draai de grendelhuls vast (06/c).

### 6.2 De borstelkop zwenken (07)

Om het werk eenvoudiger te maken, kan de borstelkop in de vier standen 0°, 18°, 36° en 54° worden gezwenkt.

1. Druk de vergrendelknop (07/1) in (07/a).
2. Zet de borstelkop (07/2) in de gewenste stand (07/b).
3. Laat de vergrendelknop los.

### 6.3 Voegenreiniger in- en uitschakelen (10)

1. Ga stabiel staan.
2. Houd het apparaat met beide handen vast. Plaats hierbij de borstelkop niet op de bodem.
3. Houd met een hand de geleidegreep (01/4) vast en met uw andere hand de greep aan het basisapparaat (01/1).
4. Druk de veiligheidsknop (10/1) in.
5. Druk de Aan/Uit-schakelaar (10/2) in en houd deze vast. Het apparaat is ingeschakeld. Laat de veiligheidsknop los.
6. Als de Aan/Uit-schakelaar (10/2) wordt losgelaten, schakelt het apparaat uit.

## 7 WERKWIJZE EN WERKMETHODE (08)

- Schakel het apparaat in voordat u de te reinigen oppervlakken benadert en laat het apparaat pas daarna zakken, om een overbelasting ervan te voorkomen.
- Zet het apparaat eerst neer op het geleidingswiel (08/1), om dan met de borstel (08/2) de betreffende oppervlakken te reinigen. Werk langzaam (08/a).
- Zwenk het apparaat tijdens het werken niet naar rechts of links.
- Sterke vervuiling moet in laagjes worden verwijderd. Werk altijd in dezelfde richting (08/a).
- Bij overbelasting van het apparaat door te hard duwen, wordt de borstel geblokkeerd. Het apparaat onmiddellijk optillen zodat het wordt ontlast. De motor kan anders onherstelbaar beschadigd raken.
- Houd het apparaat uit de buurt van kwetsbare oppervlakken.

## 8 ONDERHOUD EN VERZORGING



### WAARSCHUWING!

#### Gevaar voor snijletsel

Gevaar voor snijletsel als gevolg van contact met scherpe en bewegende delen van het apparaat, zoals het snijblad.

- Schakel voorafgaand aan onderhouds-, verzorgings- en reinigingswerkzaamheden altijd het apparaat uit. Verwijder de accu.
- Draag bij onderhouds-, verzorgings- en reinigingswerkzaamheden altijd beschermende handschoenen.

### 8.1 Vervangen van de borstels (11)

1. Apparaat uitschakelen en accu verwijderen.
2. Steek de pen (11/3) in het gat (11/4) in de aandrijfas (11/2) en houd deze met één hand vast. Neem de moersleutel (11/6) in uw andere hand en draai hiermee de moer (11/5) los.
3. Draai de moer (11/5) los en verwijder de borstel (11/1).
4. Plaats de andere borstel (11/1) (11/a). Let er daarbij op dat de borstel correct op de aandrijfas is gestoken.
5. Neem de moersleutel (11/6) in uw andere hand en draai hiermee de moer (11/5) vast.
6. Verwijder de pen (11/3) en de moersleutel.
7. Accu in het apparaat plaatsen.

## 9 HULP BIJ STORINGEN



### VOORZICHTIG!

#### Gevaar voor letsel

Onderdelen met scherpe randen en draaiende onderdelen kunnen letsel veroorzaken.

- Draag bij onderhouds- en reinigingswerkzaamheden altijd beschermende handschoenen!



### OPMERKING

Neem contact op met onze klantenservice bij storingen die niet in deze tabel staan vermeld of die u niet zelf kunt oplossen.

Storing	Oorzaak	Oplossing
Motor draait niet.	Accu is leeg.	Accu opladen.
	Accu ontbreekt of accu is niet goed geplaatst.	Accu correct plaatsen.
	Accu is te koud of te warm.	Accu iets laten opwarmen of afkoelen.
Motor schakelt uit.	Motorbeveiligingsschakelaar heeft uitgeschakeld.	Wachten tot de motorbeveiligingsschakelaar het apparaat weer inschakelt.
	Ventilatiesleuven zijn vervuild.	Het apparaat reinigen.
Het vermogen van de accu neemt duidelijk af.	Accu is leeg omdat langere tijd niet in gebruik.	Accu opladen.
	Levensduur van de accu is afgelopen.	Accu vervangen. Gebruik alleen originele toebehoren van de fabrikant.
Accu kan niet worden opgeladen.	Accucontacten zijn vuil.	Bezoek een AL-KO service centre.
	Accu of oplader defect.	Reserveonderdelen bestellen. Bezoek een AL-KO service centre.
	Accu is te warm.	Laat de accu afkoelen.
Oppervlakken worden niet gereinigd.	Borstel is versleten.	Vervang de borstel.

## 10 TRANSPORT

Voer voor het begin van het vervoer de volgende maatregelen uit:

1. Apparaat uitschakelen.
2. Accu verwijderen uit het apparaat.
3. Accu verpakken volgens de voorschriften (zie hieronder).



### OPMERKING

De nominale energie van de accu(s) bedraagt minder dan 100 Wh. Neem de volgende transportrichtlijnen in acht!

De gemonteerde Li-ion accu is onderhevig aan de wet inzake gevaarlijke goederen, maar kan eenvoudig worden getransporteerd:

- Door de privégebruiker kan de onbeschadigde accu zonder bijkomende voorwaarden openbaar worden getransporteerd, voor zover ze individueel verpakt is en voor privé transportdoeleinden dient. De maximale ge-

wichtsgrenzen voor apart verzonden accu's moeten worden aangehouden:

- max. 30 kg totaal gewicht per pakket tijdens het vervoer over de weg, het spoor en water
- geen maximale gewichtsgrens bij luchtvervoer maar max. 2 stuks per pakket
- Wanneer een beschadiging van de accu wordt vermoed, (bijv. door het laten vallen van het apparaat) is het vervoer niet toegestaan.
- Commerciële gebruikers, die het transport in het kader van hun hoofdactiviteit uitvoeren (bijv. leveringen van en naar werven of demonstraties), kunnen ook van deze vereenvoudigde maatregel gebruik maken.

In beide hierboven vermelde gevallen moeten absoluut voorzorgsmaatregelen worden genomen om te voorkomen dat de inhoud wordt gemorst. In andere gevallen moeten de voorschriften van de bepaling inzake gevaarlijke goederen absoluut in acht worden genomen! Bij het niet in acht nemen kunnen de afzender en eventueel ook de vervoerder boetes opgelegd krijgen.

## Bijkomende instructies voor transport en verzending

- Transporteer of verzend de lithium-ion accu's alleen in onbeschadigde toestand!
- Verpak het apparaat zo dat het onbedoeld starten van het apparaat tijdens het transport onmogelijk is.
- Verpak het apparaat in een sterke externe verpakking (transportdoos). Gebruik indien mogelijk de originele verpakking van de fabrikant.
- Zorg voor de juiste identificatie en documentatie van de zending tijdens het vervoer of de verzending (bijv. door een pakketdienst of expeditebedrijf):
  - Tijdens het transport over de weg, het spoor en water moet op de verpakking een waarschuwingsetiket zijn aangebracht, wanneer de accu(s) zich bij het apparaat bevinden. Als de accu(s) in het apparaat zijn geplaatst of zijn ingebouwd, is geen waarschuwingsetiket vereist, omdat de buitenste verpakking/originele verpakking al moet voldoen aan bepaalde voorschriften.
  - Voor het vervoer door de lucht moet in elk geval een waarschuwingsetiket op de verpakking zijn aangebracht. De maximale gewichtsgrenzen voor accu's die samen met het apparaat worden verzonden, moeten worden aangehouden: max. 5 kg accugewicht per pakket en max. 2 stuks per pakket, als de accu(s) zich bij het apparaat bevinden.
- Neem vooraf inlichtingen of een transport met de door u gekozen transporteur mogelijk is, en breng duidelijke instructies op uw pakket aan.

Wij bevelen aan om een specialist in gevaarlijke goederen bij de voorbereiding van de verzending te betrekken. Neem ook eventuele verdere nationale voorschriften in acht.

## 11 OPSLAG

Na elk gebruik het apparaat grondig reinigen en – indien beschikbaar – alle veiligheidsafdekkingen aanbrengen. Apparaat op een droge, afsluitbare plaats en buiten het bereik van kinderen bewaren.

Voor aanvang van onderbrekingen in het gebruik die langer duren dan 30 dagen, moeten de volgende werkzaamheden worden uitgevoerd:

- Wis het gehele apparaat en de bijbehorende accessoires schoon met een poetsdoek. Gebruik hierbij geen benzine of andere oplosmiddelen!
- Wanneer de borstels sterk vervuild zijn, moeten deze worden gedemonteerd en grondig worden gereinigd.
- Reinig de borstels in water met behulp van een harde borstel en laat de borstels volledig opdrogen.
- Verwijder het vuil uit de ventilatiesleuven.
- Berg het apparaat op een zo droog mogelijke plaats op.

### 11.1 Opslag van accu en oplader



#### GEVAAR!

#### Gevaar voor explosie en brand!

Wanneer een accu explodeert kunnen personen gedood of zwaargewond raken, omdat ze opgeslagen is in de buurt van vlammen en warmtebronnen.

- Bewaar de accu op een koele en droge plaats, maar niet in de buurt van open vuur of warmtebronnen.



#### OPMERKING

De accu is bij het opladen dankzij de automatische herkenning van de acculaadconditie tegen overladen beschermd en kan dan ook een tijdje, maar niet op lange termijn, in de oplader worden geladen.



#### OPMERKING

Neem de meegeleverde gebruiksaanwijzingen van de accu en de oplader in acht.

- Bewaar de accu op een droge, vorstvrije plek bij een opslagtemperatuur van 0 °C - 35 °C en met een lading van ong. 40 – 60 %.
- Bewaar de accu vanwege kans op kortsluiting niet in de buurt van metalen of zuurhoudende voorwerpen.
- Laad de accu na ong. 6 maanden opslag ong. 1 uur bij.

## 12 VERWIJDEREN

### Advies over de wetgeving inzake elektrische en elektronische apparaten (ElektroG)



- Oude elektrische en elektronische apparaten horen niet thuis bij het huishoudelijke afval, maar moeten gescheiden worden aangeboden of verwijderd!
- Gebruikte batterijen of accu's, die niet vast in het apparaat ingebouwd zijn, moeten voor de verwijdering worden gedemonteerd! De recycling ervan wordt door de batterijwetgeving beheerst.
- Bezitters of gebruikers van elektrische en elektronische apparatuur zijn wettelijk tot teruggave na gebruik verplicht.
- De eindgebruiker is verantwoordelijk voor het wissen van zijn persoonlijke gegevens op het te verwijderen gebruikte apparaat!

Het symbool van de afvallemmer met de schuine streep erdoor betekent, dat elektrische en elektronische gebruikte apparaten niet via het gewone afval mogen worden verwijderd.

Elektrische en elektronische apparaten kunnen op de volgende verzamelpunten gratis worden afgegeven:

- Openbare recycling- en verzamelpunten (bijv. milieuparken)
- Verkooppunten van elektrische apparatuur (vast en online), voor zover handelaren tot terugname verplicht zijn of deze vrijwillig aanbieden.

Deze voorschriften zijn alleen voor toepassing op apparaten die in landen van de Europese Unie geïnstalleerd en verkocht werden en die beantwoorden aan de Europese richtlijn 2012/19/EU. In landen buiten de Europese Unie kunnen afwijkende voorschriften gelden voor het verwijderen van afgedankte elektrische en elektronische apparaten.

### Over de batterijwetgeving (in Duitsland: BattG)



- Gebruikte batterijen en accu's horen niet bij het gewone afval, maar moeten afzonderlijk worden weggedaan!

- Zie de gebruikershandleiding om tot een veilige verwijdering van batterijen of accu's uit het elektrische apparaat over te kunnen gaan en voor informatie over het type of het chemisch systeem.
- Bezitters of gebruikers van batterijen en accu's zijn wettelijk tot teruggave na gebruik verplicht. De teruggave is beperkt tot de normale huishoudelijke hoeveelheden.

Gebruikte batterijen kunnen schadelijke stoffen of zware metalen bevatten, die het milieu en de gezondheid schade kunnen toebrengen. Het hergebruiken van gebruikte batterijen en het opnieuw gebruiken van de grondstoffen draagt bij tot het behoud van deze belangrijke goederen.

Het symbool van de afvallemmer met de schuine streep erdoor betekent, dat gebruikte batterijen en accu's niet via het gewone afval mogen worden verwijderd.

Wanneer ook de vermelding Hg, Cd of Pb onder de afvallemmer is aangebracht, betekent dit het volgende:

- Hg: de batterij bevat meer dan 0,0005 % kwik
- Cd: de batterij bevat meer dan 0,002 % cadmium
- Pb: de batterij bevat meer dan 0,004 % lood

Accu's en batterijen kunnen op de volgende verzamelpunten gratis worden afgegeven:

- Openbare recycling- en verzamelpunten (bijv. milieuparken)
- Verkooppunten van batterijen en accu's
- Een verzamelpunt van het gemeenschappelijke recycling systeem voor gebruikte apparaten en batterijen
- Een verzamelpunt van de fabrikant (indien hij geen lid is van het gemeenschappelijke recycling systeem)

Deze voorschriften zijn alleen voor toepassing op accu's en batterijen die in landen van de Europese Unie verkocht werden en die beantwoorden aan de Europese richtlijn 2006/66/EU. In landen buiten de Europese Unie kunnen afwijkende bepalingen voor de recycling van accu's en batterijen gelden.

## 13 KLANTENSERVICE/SERVICE CENTRE

Voor vragen over garantie, reparatie of reserveonderdelen kunt u contact opnemen met het

dichtstbijzijnde AL-KO service centre. Deze vindt u op internet op het volgende adres:  
[www.al-ko.com/service-contacts](http://www.al-ko.com/service-contacts)

## 14 GARANTIE

Eventueel binnen de wettelijke termijn voor aansprakelijkheid optredende materiaal- of fabricagefouten van het apparaat worden naar eigen oordeel door ons verholpen, hetzij door reparatie of door levering van een vervangend apparaat. De geldende termijn voor aansprakelijkheid hangt in elk geval af van de wetgeving in het land waarin het apparaat werd aangeschaft.

Onze garantie geldt alleen bij:

- naleving van deze gebruikershandleiding
- Deskundig gebruik
- Gebruik van originele reserveonderdelen

De garantie vervalt bij:

- Eigenhandig uitgevoerde reparatiepogingen
- Eigenhandig aangebrachte technische wijzigingen
- Gebruik voor andere doeleinden dan het gebruiksdoel

Van de garantie zijn uitgesloten:

- lakschade opgetreden als gevolg van normaal gebruik
- Slijtageonderdelen die op de reserveonderdelenkaart met een kader [xxxxxx (x)] zijn aangeduid

De garantietermijn begint bij de aanschaf door de eerste eindgebruiker. Maatgevend is daarbij de datum op de kassabon. Ga met deze garantieverklaring en de originele kassabon naar uw dealer of naar de dichtstbijzijnde klantenservice. Deze verklaring laat het vorderingsrecht van de koper jegens de verkoper wegens defecten aan het apparaat onverlet.

## 15 VERTALING VAN DE OORSPRONKELIJKE EU-/EG-VERKLARING VAN OVEREENSTEMMING

We verklaren hierbij onder onze eigen verantwoordelijkheid dat dit product, zoals het op de markt wordt gebracht, voldoet aan de eisen van de geharmoniseerde EU-richtlijnen, EU-veiligheidsnormen en productspecifieke normen.

<b>Product</b>	<b>Fabrikant</b>	<b>Gemachtigde documentatie</b>
Accuvoegenreiniger	AL-KO Geräte GmbH	Andreas Hedrich
<b>Serienummer</b>	Ichenhauser Str. 14	Ichenhauser Str. 14
G4990012	89359 Kötz (D)	89359 Kötz (D)
<b>Type</b>	<b>EU-richtlijnen</b>	<b>Geharmoniseerde normen</b>
MB 2010	2006/42/EC	EN 60745-1:2009+A11:2010
	2014/30/EU	EN 786:1996+A2:2009
	2011/65/EU	EN 55014-1:2017
		EN 55014-2:2015

Kötz, 2018-11-15



Dr. Wolfgang Hergeth  
Managing Director

## TRADUCTION DE LA NOTICE D'UTILISATION ORIGINALE



### Table des matières


1	À propos de cette notice .....	47	6.2	Incliner la tête de brosse (07) .....	55
1.1	Symboles sur la page de titre .....	47	6.3	Allumer et éteindre le nettoyeur de joints (10) .....	55
1.2	Explications des symboles et des mentions .....	48	7	Comportement au travail et technique de travail (08) .....	55
2	Description du produit .....	48	8	Maintenance et entretien .....	55
2.1	Utilisation conforme .....	48	8.1	Changement de brosse (11) .....	55
2.2	Éventuelles utilisations prévisibles .....	48	9	Aide en cas de pannes .....	56
2.3	Autres risques .....	48	10	Transport .....	56
2.4	Dispositifs de sécurité et de protection .....	48	11	Stockage .....	57
2.4.1	Sécurité enfant (09) .....	48	11.1	Stockage de la batterie et du chargeur .....	58
2.4.2	Écran de protection (03) .....	49	12	Élimination .....	58
2.5	Symboles sur l'appareil .....	49	13	Service clients/après-vente .....	59
2.6	Contenu de la livraison .....	49	14	Garantie .....	59
2.7	Aperçu produit (01) .....	50	15	Traduction de la déclaration de conformité UE/CE originale .....	60
2.7.1	Manche télescopique réglable (06) .....	50			
3	Consignes de sécurité .....	50			
3.1	Consigne de sécurité pour nettoyeurs de joints .....	50			
3.1.1	Sécurité de l'espace de travail .....	52			
3.1.2	Sécurité des personnes, des animaux et des objets .....	52			
3.1.3	Sécurité de l'appareil .....	53			
3.1.4	Consignes de sécurité relatives à l'utilisation .....	53			
3.2	Directives de sécurité de la batterie et du chargeur .....	53			
4	Montage .....	54			
4.1	Monter la roulette de guidage (02) .....	54			
4.2	Monter l'écran de protection (03) .....	54			
4.3	Monter la poignée-guide (04) .....	54			
4.4	Monter la brosse (11) .....	54			
5	Mise en service .....	54			
5.1	Charger la batterie .....	54			
5.2	Insérer et enlever la batterie (05) .....	55			
6	Utilisation .....	55			
6.1	Régler le manche télescopique (06) ..	55			

### 1 À PROPOS DE CETTE NOTICE

- La version originale du manuel est la version allemande. Toute autre version linguistique est une traduction du manuel original.
- Conserver toujours cette notice de manière à pouvoir la consulter facilement si vous avez besoin d'informations sur l'appareil.
- Si vous cédez l'appareil à un tiers, remettez-lui impérativement cette notice.
- Lisez et respectez les consignes de sécurité et les avertissements de la présente notice.

#### 1.1 Symboles sur la page de titre

Symbole	Signification
	Lire impérativement la présente notice avec attention avant la mise en service. Ceci constitue une condition préalable à un travail sûr et une bonne maniabilité.
	Notice d'utilisation

Symbole	Signification
	Manipuler les batteries li-ion avec prudence ! Respecter notamment les consignes de transport, de stockage et d'élimination figurant dans la présente notice d'utilisation !

## 1.2 Explications des symboles et des mentions



### DANGER !

Indique une situation de danger immédiat qui, si elle n'est pas évitée, entraîne la mort, ou des blessures graves.



### AVERTISSEMENT !

Indique une situation de danger potentiel qui, si elle n'est pas évitée, peut entraîner la mort, ou des blessures graves.



### ATTENTION !

Indique une situation de danger potentiel qui, si elle n'est pas évitée, peut entraîner des blessures légères à moyennes.

### ATTENTION !

Indique une situation qui, si elle n'est pas évitée, peut entraîner des dégâts matériels.



### REMARQUE

Instructions spéciales pour une meilleure compréhension et maniabilité.

## 2 DESCRIPTION DU PRODUIT

### 2.1 Utilisation conforme

Cet appareil est utilisable pour :

- Nettoyage et entretien de joints et de surfaces sur et entre les revêtements en extérieur, comme les dalles, les pavés, les revêtements en bois.
- Élimination de la poussière, de la saleté et des mauvaises herbes.

Une utilisation de l'appareil n'est autorisée que s'il est entièrement monté.

Le présent appareil est exclusivement destiné à une utilisation privée. Toute autre utilisation ainsi que toute forme de modification non autorisée est considérée comme un détournement de l'objet initial, avec pour conséquences la perte de ga-

rantie et de la conformité (marquage CE) ainsi que le refus de toute part de responsabilité du constructeur en cas de dommages causés à l'utilisateur ou à un tiers.

### 2.2 Éventuelles utilisations prévisibles

Cet appareil n'a pas été conçu pour un usage commercial dans les parcs publics, les terrains de sport, ni pour une utilisation dans l'agriculture ou la sylviculture.

En premier lieu, veillez au point suivant :

- L'appareil n'est pas adapté à une utilisation horizontale, la tête en bas, pour des matériaux de sols ou de joints inadéquats ou pour des domaines d'application autres que ceux indiqués.
- Ne pas utiliser l'appareil par temps humide ni dans et sous l'eau.

### 2.3 Autres risques

Même lors de l'utilisation conforme de l'appareil, il n'est pas possible d'exclure totalement les risques résiduels. En raison de la nature et de la construction de l'appareil, son utilisation peut être associée aux risques résiduels potentiels suivants :

- Endommagement de l'ouïe si l'utilisateur ne porte pas de protection auditive.
- Préjudices corporels liés aux vibrations au niveau des bras et des jambes, lors d'une utilisation prolongée de l'appareil ou d'une maintenance ne respectant pas les prescriptions.
- Projection de terre et de cailloux.
- Coupures si l'utilisateur met la main dans la brosse en rotation.

### 2.4 Dispositifs de sécurité et de protection



#### AVERTISSEMENT !

#### Risque de blessures

Les défauts et la mise hors service des dispositifs de sécurité et de protection peuvent entraîner de graves blessures.

- Faites réparer les dispositifs de sécurité et de protection défectueux.
- Ne mettez jamais les dispositifs de sécurité et de protection hors service.

#### 2.4.1 Sécurité enfant (09)

L'alésage (5 mm) au niveau de l'interrupteur Marche/Arrêt (09/1) est prévu pour un cadenas\*



(09/2). Le cadenas permet d'éviter un déclenchement inopiné de l'appareil.

\* *Non fourni.*

### 2.4.2 Écran de protection (03)

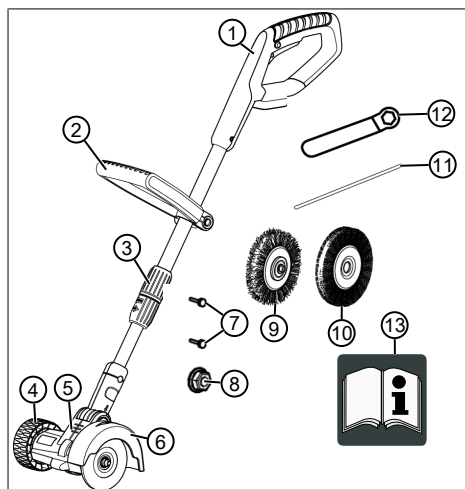
L'écran de protection (03/1) protège l'utilisateur de la brosse en rotation et des objets risquant d'être projetés.

## 2.5 Symboles sur l'appareil

Symbole	Signification
	Une prudence particulière est requise lors de la manipulation !
	Lire la notice d'utilisation avant la mise en service !
	Danger causé par des projections d'objets !
	Éloigner les tierces personnes de la zone à risques !
	Tenir les mains et les pieds éloignés de la brosse en rotation !
	Porter une protection pour les yeux !
	Protéger l'appareil de la pluie et de l'humidité !

## 2.6 Contenu de la livraison

La fourniture comprend tous les articles énumérés ci-dessous. Vérifier que tous les articles sont fournis :



N°	Pièce
1	Appareil de base
2	Poignée-guide
3	Manche télescopique
4	Roulette de guidage
5	Tête de brosse, réglable
6	Écran de protection
7	2 vis 3,5 x 13
8	Écrou M8
9	Brosse métallique
10	Brosse en nylon
11	Broche
12	Clé plate
13	Notice d'utilisation



### REMARQUE

La batterie et le chargeur ne sont pas compris dans la livraison et doivent donc être commandés séparément.

Sont disponibles sous les références suivantes :

- Batterie lithium-ion – B50 Li - réf. 113559
- Batterie lithium-ion – B50 Li - réf. 113698
- Chargeur – C30 Li – réf. 113560

### 2.7 Aperçu produit (01)

L'aperçu du produit (01) donne une vue d'ensemble de l'appareil.

N°	Pièce
1	Appareil de base
2	Interrupteur Marche-/Arrêt avec sécurité enfant
3	Bouton de sécurité
4	Poignée-guide
5	Manche télescopique
6	Roulette de guidage
7	Tête de brosse, réglable
8	Écran de protection
9	Batterie*
10	Chargeur avec fiche secteur*

\* Non fourni.

#### 2.7.1 Manche télescopique réglable (06)

L'appareil est équipé d'un manche télescopique réglable. Celui-ci permet de régler l'appareil à la taille de l'opérateur et un pivotement de la tête de brosse.

## 3 CONSIGNES DE SÉCURITÉ



### DANGER !

**Danger de mort et de blessures très graves !**

La non-connaissance des consignes de sécurité et des instructions d'utilisation peut entraîner de très graves blessures, voire la mort.

- Avant d'utiliser l'appareil, tenez compte de toutes les consignes de sécurité et des instructions d'utilisation de ce manuel d'utilisation ainsi que des manuels d'utilisation mentionnés.
- Conservez tous les documents fournis en vue d'une utilisation ultérieure.

## 3.1 Consigne de sécurité pour nettoyeurs de joints

### Opérateurs

- Lisez attentivement ces consignes de sécurité. Familiarisez-vous avec les éléments de commande et de réglage ainsi que l'utilisation conforme de l'appareil.
- Cet appareil peut être utilisée par les enfants à partir de 8 ans ainsi que par ailleurs, par des personnes ayant des capacités physiques, sensorielles ou mentales réduites ou un manque d'expérience et de connaissances si elles sont sous surveillance ou ont été instruites quant à l'utilisation sûre de l'appareil et ont compris les risques en résultant. Interdiction pour les enfants de jouer avec l'appareil. Le nettoyage et la maintenance par l'utilisateur ne peuvent être réalisés par des enfants sans surveillance.
- Les personnes soumises à des limitations physiques très fortes et complexes peuvent avoir des besoins dépassant le cadre des instructions décrites ici.
- Ne jamais autoriser des enfants ou des personnes non familiarisées avec les pré-

sentes instructions à utiliser l'appareil. Des réglementations nationales limitent peut-être l'âge de l'utilisateur.

- L'appareil ne doit pas être utilisé sous l'emprise de l'alcool, de drogues ou de médicaments.
- L'utilisateur est lui-même responsable en cas d'accidents avec des tiers ou de dégâts liés à leurs biens.
- Ne soulevez ni portez jamais l'appareil quand le moteur tourne ! Si vous transportez de temps à autre l'appareil jusqu'à l'air de travail ou devez basculer l'appareil, arrêtez le moteur et retirez la batterie.

## Préparation

- Avant toute utilisation, vérifiez toujours si les dispositifs de sécurité et les caches de protection sont endommagés, manquent ou ne sont pas mis en place correctement. Les dispositifs et les caches de protection endommagés doivent être remplacés, les dispositifs et caches de protection mal positionnés doivent être mis en place correctement.

- N'allumez jamais l'appareil pendant que des personnes, notamment des enfants ou des animaux de compagnie se trouvent à proximité.
- Avant de commencer à travailler, retirez les objets dangereux de la zone de travail, p.ex. les branches, les bouts de verre, de métal, les pierres.

## Utilisation

- Portez toujours des lunettes de protection et des chaussures robustes, lorsque vous utilisez l'appareil.
- Ne pas utiliser l'appareil par mauvais temps, notamment lorsqu'un orage monte.
- N'utilisez l'appareil qu'à la lumière du jour ou en présence d'une lumière artificielle suffisante.
- N'utilisez jamais l'appareil si des dispositifs et des caches de protection sont endommagés ou manquants.
- Mettez toujours l'appareil hors tension c'est-à-dire enlevez les batteries amovibles :
  - avant de laisser l'appareil sans surveillance
  - avant d'éliminer des blocages sur l'appareil

- avant de contrôler l'appareil, de le nettoyer ou d'effectuer des travaux sur celui-ci
- chaque fois que l'appareil se met à vibrer de manière inhabituelle
- Faites réparer l'appareil s'il a été endommagé.

### **Entretien et remisage**

- Mettez l'appareil hors tension, c'est-à-dire actionnez éventuellement le blocage de mise en marche, retirez les batteries amovibles, avant d'entreprendre des travaux de maintenance ou de nettoyage.
- Pour les travaux de maintenance, d'entretien et de nettoyage, toujours porter des gants de protection.
- N'utiliser que des pièces de rechange et les accessoires recommandés par le fabricant.
- Contrôlez et entretenez régulièrement l'appareil. La réparation de l'appareil est réservée au service de maintenance AL-KO.
- Rangez l'appareil hors de portée des enfants, lorsque vous ne l'utilisez pas.

### **3.1.1 Sécurité de l'espace de travail**

- Avant de commencer à travailler, retirez les objets dangereux de la zone de travail, p.ex. les branches, les bouts de verre, de métal, les pierres.
- Travailler uniquement à la lumière du jour, ou bien avec un éclairage artificiel puissant.
- Utiliser l'appareil uniquement sur un sol solide et plan et pas en position trop inclinée.
- S'assurer de la stabilité de la position.

### **3.1.2 Sécurité des personnes, des animaux et des objets**

- À noter que l'utilisateur assume la responsabilité des accidents et des dommages qui pourraient arriver à d'autres personnes ou à leurs biens.
- Utiliser l'appareil uniquement pour les travaux pour lesquels il a été conçu. Une utilisation non conforme peut entraîner des blessures et provoquer des dégâts matériels.
- N'allumer l'appareil que lorsque personne (autre que l'utilisateur) ni aucun animal

ne se trouvent dans la zone de travail.

- Respecter une distance de sécurité avec les personnes et les animaux, et éteindre l'appareil lorsque des personnes ou des animaux s'approchent.

### 3.1.3 Sécurité de l'appareil

- Utiliser l'appareil uniquement dans les conditions suivantes :
  - L'appareil n'est pas encrassé.
  - L'appareil ne présente aucun dommage.
  - Tous les éléments de commande fonctionnent.
- Ne pas sursolliciter l'appareil. Il est conçu pour des travaux non intensifs dans un domaine privé. Toute surcharge entraîne l'endommagement de l'appareil.
- Ne jamais utiliser l'appareil avec des pièces usées ou défectueuses. Toujours remplacer les pièces défectueuses par des pièces de rechange d'origine du fabricant. Si l'appareil est utilisé avec des pièces usées ou défectueuses, il ne sera pas possible de faire valoir la garantie du fabricant.

- Les travaux de réparation ne doivent être effectués que par des spécialistes compétents ou par nos services de maintenance.

### 3.1.4 Consignes de sécurité relatives à l'utilisation

- Toujours utiliser l'appareil à deux mains.
- Toujours tenir les mains et les pieds éloignés de la brosse de nettoyage, surtout à la mise en route du moteur.
- Après extinction du moteur, attendre que la brosse de nettoyage s'immobilise.
- N'enlever les résidus que si le moteur et la brosse sont immobilisés et la batterie a été retirée.
- Retirer systématiquement tout résidu de l'écran de protection, de la brosse et du moteur.
- Il est recommandé aux personnes non familiarisées avec la manipulation de cet appareil de s'exercer avec le moteur arrêté.

### 3.2 Directives de sécurité de la batterie et du chargeur

Observez les consignes de sécurité relatives à la batterie et au chargeur contenues dans les notices d'utilisation séparées.

Voir :

- Notice d'utilisation 442228 : Batterie lithium-ion B50 Li, B100 Li
- Notice d'utilisation 442230 : Chargeur C30 Li

## 4 MONTAGE



### AVERTISSEMENT !

**Dangers liés à un montage incomplet !**

L'utilisation d'un appareil qui n'est pas entièrement monté risque d'entraîner des blessures graves.

- N'utiliser l'appareil que s'il est entièrement monté !
- N'introduire la batterie dans l'appareil que s'il est entièrement monté !
- Vérifier que tous les dispositifs de sécurité et de protection sont disponibles et en état de fonctionner avant de mettre en marche !

### 4.1 Monter la roulette de guidage (02)

1. Enfoncer la roulette de guidage (02/1) dans la tête de brosse (02/2) jusqu'à ce qu'elle s'encrente (02/a).

### 4.2 Monter l'écran de protection (03)

1. Placer l'écran de protection (03/1) sur la tête de brosse (03/2).
2. À l'aide des vis (03/3) fournies, visser l'écran de protection (03/1) à bloc sur la tête de brosse.

### 4.3 Monter la poignée-guide (04)

1. Enficher l'écran de protection (04/1) sur le manche télescopique (04/a).
2. Enfoncer (04/b) le boulon fileté (04/2) dans la poignée-guide.
3. Enfoncer (04/c) le bouton tournant (04/3) sur le boulon fileté (04/2) et serrer fermement.
4. Serrer le bouton tournant de sorte que la poignée-guide puisse être réglée en hauteur sans grand effort.

### 4.4 Monter la brosse (11)

1. Enfoncer (11/a) la brosse (11/1) sur l'arbre moteur (11/2). Lors de l'opération, veiller à

placer correctement la brosse sur l'arbre moteur.

2. Enfoncer la broche (11/3) dans l'alésage (11/4) de l'arbre moteur et la tenir fermement d'une main.
3. Mettre l'écrou (11/5) en place et serrer à bloc.
4. Avec la clé plate (11/6) dans l'autre main, serrer l'écrou.
5. Enlever la broche et la clé plate.

## 5 MISE EN SERVICE

### 5.1 Charger la batterie



### ATTENTION !

**Risque d'incendie pendant le chargement !**

La chauffe du chargeur peut entraîner un risque d'incendie, si celui-ci est posé sur une surface facilement inflammable et non ventilé suffisamment.

- Utilisez toujours le chargeur sur une surface non inflammable et dans un environnement non inflammable.
- S'il y en a : gardez les fentes d'aération non encombrées.



### REMARQUE

La batterie et le chargeur ne font pas partie de la livraison.

La batterie est partiellement chargée. Charger entièrement la batterie avant la première utilisation. La batterie peut être rechargée à partir de n'importe quel niveau de charge. Le chargement peut être interrompu sans endommager la batterie.



### REMARQUE

Pour des informations détaillées, consulter les notices d'utilisation séparées relatives à la batterie et au chargeur.

Voir :

- Notice d'utilisation batterie lithium-ion - B50 Li
- Notice d'utilisation Chargeur – C30 Li

## 5.2 Insérer et enlever la batterie (05)

### Insérer la batterie (05/a)

1. Insérer la batterie (05/1) dans le logement pour batterie (05/2) jusqu'à ce qu'elle s'enclante.

### Retirer la batterie (05/b)

1. Appuyer sur le bouton de déverrouillage (05/3) présent sur la batterie et le maintenir enfoncé.
2. retirer la batterie.

## 6 UTILISATION

### 6.1 Régler le manche télescopique (06)

1. Pour défaire la douille de réglage supérieure (06/1), effectuer une rotation d'environ 180° dans le sens de la flèche (06/a).
2. Régler le manche télescopique (06/2) en fonction de la taille. Le manche télescopique peut être allongé d'env. 10 cm (06/b).
3. Visser la douille de réglage (06/c).

### 6.2 Incliner la tête de brosse (07)

Pour faciliter la tâche, la tête de brosse peut être inclinée dans quatre positions 0°, 18°, 36° et 54°.

1. Appuyer (07/a) sur le bouton de réglage (07/1).
2. Régler la tête de brosse (07/2) dans la position souhaitée (07/b).
3. Relâcher le bouton de réglage.

### 6.3 Allumer et éteindre le nettoyeur de joints (10)

1. Prendre une position assurée.
2. Tenir l'appareil avec les deux mains. Ne pas positionner la tête de brosse sur le sol pendant l'opération.
3. Saisir d'une main la poignée-guide (01/4) et de l'autre la poignée de l'appareil de base (01/1).
4. Appuyer sur le bouton de sécurité (10/1).
5. Appuyer sur l'interrupteur Marche/Arrêt (10/2) et maintenir enfoncé. L'appareil est en marche. Relâcher le bouton de sécurité.
6. Lors du relâchement de l'interrupteur Marche/Arrêt (10/2), l'appareil s'arrête.

## 7 COMPORTEMENT AU TRAVAIL ET TECHNIQUE DE TRAVAIL (08)

- D'abord mettre l'appareil en marche avant de s'approcher des surfaces à nettoyer, puis l'abaisser pour éviter une sur-sollicitation.
- D'abord faire toucher le sol à l'appareil au niveau de la roulette de guidage (08/1), pour nettoyer les surfaces à l'aide de la brosse (08/2). Procéder lentement (08/a).
- Pendant les travaux, ne pas faire pivoter l'appareil vers la droite et vers la gauche.
- Les encrassements importants doivent être nettoyés couche par couche. Toujours procéder dans la même direction (08/a).
- En cas d'une sur-sollicitation de l'appareil liée à une pression d'appui trop importante, la brosse se bloque. Soulever immédiatement l'appareil pour le dégager. Cela pourrait sinon causer des dommages irréversibles au moteur.
- Ne pas approcher l'appareil des surfaces fragiles.

## 8 MAINTENANCE ET ENTRETIEN



### AVERTISSEMENT !

#### Danger de coupures

Risque de coupures si vous mettez la main dans les pièces mécaniques à arêtes vives ou mobiles ainsi que dans les mécanismes de coupe.

- Avant tout travail de maintenance, d'entretien et de nettoyage, éteignez toujours l'appareil. Retirez la batterie.
- Pour les travaux de maintenance, d'entretien et de nettoyage, toujours porter des gants de protection.

### 8.1 Changement de brosse (11)

1. Arrêter l'appareil et retirer la batterie.
2. Enfoncer la broche (11/3) dans l'alésage (11/4) de l'arbre moteur (11/2) et la tenir fermement d'une main. Avec la clé plate (11/6) dans l'autre main, desserrer l'écrou (11/5).
3. Dévisser l'écrou (11/5) et enlever la brosse (11/1).
4. Insérer (11/a) une autre brosse (11/1). Lors de l'opération, veiller à placer correctement la brosse sur l'arbre moteur.

5. Avec la clé plate (11/6) dans l'autre main, serrer l'écrou (11/5).
6. Enlever la broche (11/3) et la clé plate.
7. Insérer la batterie dans l'appareil.

## 9 AIDE EN CAS DE PANNES



### ATTENTION !

#### Risque de blessures

Les parties de l'appareil à arêtes vives et mobiles peuvent provoquer des blessures.

- Pour les travaux de maintenance, d'entretien et de nettoyage, portez toujours des gants de protection.



### REMARQUE

En cas de pannes ne figurant pas dans ce tableau ou ne pouvant pas être éliminées, contacter notre service après-vente compétent.

Panne	Cause	Élimination
Le moteur ne fonctionne pas.	La batterie est vide.	Charger la batterie.
	La batterie est absente ou a été mal insérée.	Insérer correctement la batterie.
	La batterie est trop froide ou trop chaude.	Réchauffer légèrement la batterie ou la laisser refroidir.
Le moteur s'arrête.	Le disjoncteur de protection moteur a coupé.	Veillez attendre que le disjoncteur de protection moteur remette l'appareil en service.
	Les fentes d'aération sont encrassées.	Nettoyer l'appareil.
La durée d'utilisation de la batterie baisse considérablement.	La batterie est déchargée, puisque non utilisée pendant une période prolongée.	Charger la batterie.
	La batterie a atteint sa durée de vie utile.	Remplacer la batterie. N'utiliser que des pièces originales du constructeur.
Impossible de recharger la batterie.	Les contacts de la batterie sont encrassés.	Faire appel au service de maintenance AL-KO.
	La batterie ou le chargeur sont défectueux.	Commander les pièces de rechange. Faire appel au service de maintenance AL-KO.
	La batterie est trop chaude.	Laisser la batterie refroidir.
Les surfaces ne sont pas nettoyées.	La brosse est usée.	Changer la brosse.

## 10 TRANSPORT

Avant de transporter l'appareil, effectuez les mesures suivantes :

1. Éteindre l'appareil.

2. Retirer la batterie de l'appareil.
3. Emballer dûment la batterie (voir ci-dessous).



**REMARQUE**

L'énergie nominale de la ou des batteries est inférieure à 100 Wh. Pour cette raison, tenez compte des consignes de transport suivantes.

La batterie lithium-ion présente dans l'appareil est soumise à la législation sur les marchandises dangereuses, mais peut être transportée relativement aisément :

- l'utilisateur privé peut transporter en voiture la batterie en parfait état et sans autre obligation à condition que la batterie soit emballée comme pour la vente au détail, et que le transport soit d'ordre privé. Les limites supérieures de poids des diverses batteries envoyées doivent être respectées :
  - Poids total max. de 30 kg par colis lors d'un transport routier, ferroviaire et maritime
  - Aucune limite de poids maximal pour le transport aérien, mais maxi. 2 pièces par colis
- En cas de suspicion de dommage sur la batterie (p.ex. suite à une chute de l'appareil), il est interdit de la transporter.
- Les utilisateurs professionnels qui effectuent le transport dans le cadre de leur activité (p.ex. transport depuis/vers un chantier, ou démonstrations) peuvent également transporter l'appareil dans ces mêmes conditions simplifiées.

Dans ces deux cas, il faut impérativement prendre les mesures nécessaires pour empêcher le contenu de fuir. Dans tous les autres cas, les prescriptions de la législation sur les marchandises dangereuses doivent être impérativement respectées. En cas de non-respect, l'expéditeur et le cas échéant le transporteur encourent de sévères sanctions.

### Plus de consignes sur le transport et l'expédition

- Transportez ou expédiez les batteries lithium-ion uniquement si elles sont en parfait état.
- Protégez l'appareil pour éviter toute mise en marche involontaire pendant son transport.
- Protégez l'appareil par un emballage extérieur solide (carton d'expédition). Utilisez, autant que possible, l'emballage original du fabricant.
- Assurez-vous de joindre le bon marquage et la documentation correcte pour le transport

ou l'expédition (p.ex. par colis postal ou transporteur) :

- Lors d'un transport routier, ferroviaire ou maritime, une étiquette d'avertissement doit être disponible sur l'emballage, si la ou les batteries sont jointes à l'appareil. Si la ou les batteries se trouvent dans l'appareil ou sont intégrées à ce dernier, aucune étiquette d'avertissement n'est nécessaire, car l'emballage extérieur/original doit déjà remplir certaines exigences.
- Lors d'un transport aérien, une étiquette d'avertissement doit, dans tous les cas, figurer sur l'emballage. Les limites supérieures de poids pour des batteries utilisées conjointement à l'appareil doivent être respectées : poids max. de la batterie de 5 kg par colis et 2 pièces maxi. par colis, si la ou les batteries sont jointes à l'appareil.
- Informez-vous auparavant si le transporteur que vous avez choisi peut prendre en charge le transport, et montrez-lui l'envoi.

Nous vous conseillons de faire appel à un expert en marchandises dangereuses pour préparer l'envoi. Veuillez également respecter les éventuelles prescriptions nationales plus détaillées.

## 11 STOCKAGE

Après chaque utilisation, nettoyer soigneusement l'appareil et, si disponibles, mettre tous les capots de protection en place. Conserver l'appareil à un endroit sec, fermé et hors de portée des enfants.

Avant des périodes de non-utilisation de plus de 30 jours, effectuer les travaux suivants :

- Essuyer tout l'appareil et les accessoires à l'aide d'un chiffon de nettoyage. Ne pas utiliser d'essence ou autres solvants !
- En présence d'un encrassement important, démontez les brosses et nettoyez-les à fond.
- Nettoyez les brosses à l'eau et à la brosse dure, puis laissez sécher les brosses entièrement.
- Enlever la saleté de toutes les fentes d'aération.
- Stocker l'appareil dans un endroit le plus sec possible.

## 11.1 Stockage de la batterie et du chargeur



### DANGER !

#### Danger d'explosions et d'incendies !

Si la batterie explose après avoir été placée à côté de flammes nues ou de sources de chaleur, les personnes risquent d'être blessées gravement, voire mortellement.

- Stockez la batterie dans un endroit frais et sec, mais pas à côté de flammes nues ou de sources de chauffage.



### REMARQUE

En raison de la fonction de reconnaissance automatique de l'état de charge, la batterie est protégée de toute surcharge pendant le chargement. Elle peut donc rester connectée au chargeur, mais pas de manière permanente cependant.



### REMARQUE

Tenir compte des notices d'utilisation séparées relatives à la batterie et au chargeur.

- Stockez la batterie dans un endroit sec et à l'abri du gel et à une température de stockage comprise entre 0 °C et 35 °C avec une charge d'environ 40 à 60 %.
- En raison de risques de court-circuit, ne conservez pas la batterie à proximité d'objets métalliques ou contenant de l'acide.
- Rechargez la batterie pendant 1 heure environ après 6 mois de stockage environ.

## 12 ÉLIMINATION

### Indications de la loi allemande sur les appareils électriques et électroniques (ElektroG)



- Les appareils électriques et électroniques ne doivent pas être jetés aux ordures ménagères, mais être triés avant leur mise au rebut.
- Les piles ou batteries usagées qui ne sont pas fixées à demeure dans l'appareil usagé doivent être retirées avant d'éliminer l'appareil. Leur élimination est régie par la loi sur les piles.

- Les détenteurs et utilisateurs d'appareils électriques et électroniques sont légalement tenus de les rapporter après utilisation.
- L'utilisateur final porte seul la responsabilité de la suppression de ses données personnelles sur l'appareil usagé à éliminer.

Le symbole de la poubelle barrée signifie que les appareils électriques et électroniques ne doivent pas être jetés aux ordures ménagères.

Les appareils électriques et électroniques peuvent être déposés gratuitement aux endroits suivants :

- points de collecte ou centres de tri publics (p.ex. déchetteries communales)
- points de vente d'appareils électroniques (magasins ou en ligne) si le revendeur est obligé de reprendre l'appareil ou s'il le propose.

Ces déclarations ne s'appliquent qu'aux appareils installés et vendus dans les pays de l'Union européenne et soumis à la directive européenne 2012/19/UE. Dans les pays en dehors de l'Union européenne, des dispositions différentes peuvent être applicables en matière d'élimination des appareils électriques et électroniques.

### Indications de la loi allemande sur les piles (BattG)



- Les piles et batteries usagées ne doivent pas être jetées aux ordures ménagères, mais être triées avant leur mise au rebut.
- Pour retirer en toute sécurité les piles et batteries de l'appareil électronique et pour toute information sur le type ou le système chimique, reportez-vous aux informations données dans le manuel d'utilisation et/ou de montage.
- Les propriétaires et utilisateurs de piles et de batteries sont légalement tenus de les rapporter après utilisation. La reprise de ces produits est limitée à une quantité estimée normale pour un ménage.

Les piles usagées peuvent contenir des substances nocives ou des métaux lourds qui peuvent nuire à l'environnement et à la santé. Le retraitement des piles usagées et l'utilisation des ressources qu'elles contiennent contribuent à la protection de ces deux ressources vitales.

Le symbole de la poubelle barrée signifie que les piles et les batteries ne doivent pas être jetées aux ordures ménagères.

En outre, s'il y a sous la poubelle les mentions Hg, Cd ou Pb, cela signifie que :

- Hg : la batterie contient plus de 0,0005 % de mercure
- Cd : la batterie contient plus de 0,002 % de cadmium
- Pb : la batterie contient plus de 0,004 % de plomb

Les batteries et les piles peuvent être déposées gratuitement aux endroits suivants :

- points de collecte ou centres de tri publics (p.ex. déchetteries communales)

- points de vente de piles et de batteries
- points de reprise du réseau national de récupération des piles usagées des appareils
- point de reprise du fabricant (s'il n'est pas membre du réseau national de récupération)

Ces déclarations ne s'appliquent qu'aux piles et batteries vendues dans les pays de l'Union européenne et soumises à la directive européenne 2006/66/CE. Dans les pays en dehors de l'Union européenne, des dispositions différentes peuvent être applicables en matière d'élimination des piles et batteries.

### 13 SERVICE CLIENTS/APRÈS-VENTE

En cas de questions portant sur la garantie, les réparations ou les pièces de rechange, contacter

le service de maintenance AL-KO le plus proche de chez vous. Vous le trouverez à l'adresse suivante sur Internet :

[www.al-ko.com/service-contacts](http://www.al-ko.com/service-contacts)

### 14 GARANTIE

Pendant la période légale de garantie contre les vices de fabrication, nous éliminons par réparation ou remplacement, selon notre choix, tout défaut de matériau ou de fabrication survenu sur l'appareil. La durée de prescription dépend de la législation respective en vigueur dans le pays où a été acheté l'appareil.

Notre garantie s'applique seulement en cas :

- de respect du présent manuel d'utilisation,
- d'utilisation correcte,
- d'utilisation de pièces de rechange d'origine.

La garantie ne s'applique pas en cas :

- de tentatives de réparation par l'utilisateur,
- de modifications techniques par l'utilisateur,
- d'utilisation non conforme.

Sont exclues de la garantie :

- les détériorations de la peinture dues à une usure normale,
- les pièces d'usure qui figurent en encadré sur la carte des pièces de rechange xxxxxx (x).

La période de garantie commence à courir au moment de l'achat par le premier utilisateur final. La date d'achat figurant sur la preuve d'achat fait foi. Veuillez vous adresser à votre revendeur ou bien au point de service après-vente agréé le plus proche, en présentant cette déclaration et la preuve d'achat. Les droits légaux de l'acheteur vis-à-vis du vendeur en cas de défaut ne sont pas affectés par cette déclaration.

**15 TRADUCTION DE LA DÉCLARATION DE CONFORMITÉ UE/CE ORIGINALE**

Nous déclarons par la présente sous notre seule responsabilité que ce produit, sous la forme mise sur le marché, répond aux dispositions des directives CE harmonisées, des normes de sécurité de l'UE et des normes spécifiques aux produits.

**Produit**

Nettoyeur de joints sans fil  
**Numéro de série**  
G4990012

**Fabricant**

AL-KO Geräte GmbH  
Ichenhauser Str. 14  
D-89359 Kötz

**Responsable de la documentation**

Andreas Hedrich  
Ichenhauser Str. 14  
D-89359 Kötz

**Type**

MB 2010


**Directives UE**

2006/42/EC  
2014/30/EU  
2011/65/EU

**Normes harmonisées**

EN 60745-1:2009+A11:2010  
EN 786:1996+A2:2009  
EN 55014-1:2017  
EN 55014-2:2015

Kötz, 2018-11-15






Dr. Wolfgang Hergeth  
Managing Director

**TRADUCCIÓN DEL MANUAL ORIGINAL DE INSTRUCCIONES****Índice**

1	Acerca de este manual de instrucciones .	61	6	Funcionamiento.....	69
1.1	Símbolos de la portada .....	62	6.1	Ajuste del mango telescópico (06) .....	69
1.2	Explicación de símbolos y palabras de señalización .....	62	6.2	Girar el cabezal de cepillo (07).....	69
2	Descripción del producto .....	62	6.3	Conectar y desconectar el limpiador de juntas (10).....	69
2.1	Uso previsto .....	62	7	Proceso y técnica de trabajo (08).....	69
2.2	Posible uso indebido previsible .....	62	8	Mantenimiento y limpieza.....	69
2.3	Riesgos residuales.....	62	8.1	Cambio de cepillos (11).....	69
2.4	Dispositivos de seguridad y protección.....	63	9	Ayuda en caso de avería.....	70
2.4.1	Seguro para niños (09).....	63	10	Transporte .....	70
2.4.2	Cubierta de protección (03).....	63	11	Almacenamiento.....	71
2.5	Símbolos en el aparato .....	63	11.1	Almacenamiento de la batería y el cargador .....	71
2.6	Volumen de suministro.....	63	12	Eliminación del producto .....	72
2.7	Vista general del producto (01).....	64	13	Servicio de atención al cliente/servicio técnico.....	73
2.7.1	Mango telescópico regulable (06)	64	14	Garantía .....	73
3	Instrucciones de seguridad.....	64	15	Traducción de la Declaración de conformidad EU/CE original.....	74
3.1	Instrucciones de seguridad para el limpiador de juntas .....	64	<b>1</b>	<b>ACERCA DE ESTE MANUAL DE INSTRUCCIONES</b>	
3.1.1	Seguridad en el lugar de trabajo .	66	■	La versión original de este manual de instrucciones está en alemán. Todas las demás versiones en otros idiomas son traducciones de la versión original.	
3.1.2	Seguridad de personas, animales y objetos.....	66	■	Conserve siempre este manual de instrucciones para poderlo leerlo en caso de que necesite consultar información sobre el aparato.	
3.1.3	Seguridad del aparato .....	67	■	Entregue el aparato a otra persona siempre adjuntando el manual de instrucciones.	
3.1.4	Instrucciones de seguridad para el funcionamiento .....	67	■	Lea y tenga en cuenta las indicaciones de seguridad y advertencias de este manual de instrucciones.	
3.2	Instrucciones de seguridad de la batería y el cargador .....	67			
4	Montaje .....	68			
4.1	Montar la rueda guía (02).....	68			
4.2	Montaje de la cubierta de protección (03).....	68			
4.3	Montar el mango guía (04).....	68			
4.4	Montar el cepillo (11).....	68			
5	Puesta en funcionamiento .....	68			
5.1	Cargar la batería .....	68			
5.2	Colocación y extracción de la batería (05).....	68			

## 1.1 Símbolos de la portada

Símbolo	Significado
	Antes de ponerlo en marcha, es imprescindible leer atentamente este manual de instrucciones. Esto es esencial para un trabajo seguro y un manejo sin problemas.
	Manual de instrucciones
	Maneje las baterías de ion de litio con cuidado. Preste especial atención a las indicaciones de transporte, almacenamiento y eliminación de este manual de instrucciones.

## 1.2 Explicación de símbolos y palabras de señalización



### ¡PELIGRO!

Indica una situación de peligro inminente que, en caso de no evitarse, produce lesiones graves o la muerte.



### ¡ADVERTENCIA!

Indica una situación de peligro potencial que, en caso de no evitarse, podría producir lesiones graves o la muerte.



### ¡PRECAUCIÓN!

Indica una situación de peligro potencial que, en caso de no evitarse, podría producir lesiones de leves a moderadas.

### ¡ATENCIÓN!

Indica una situación que, en caso de no evitarse, podría producir daños materiales.



### NOTA

Indicaciones especiales para una mejor comprensión y manejo.

## 2 DESCRIPCIÓN DEL PRODUCTO

### 2.1 Uso previsto

Este aparato se puede utilizar para:

- Limpiar y mantener las juntas y superficies de pavimentos en exteriores como, por ejemplo, losas, adoquines y suelos de madera.
- Eliminar polvo, suciedad y malas hierbas.

El aparato solamente puede utilizarse estando completamente montado.

Este aparato ha sido diseñado únicamente para su uso privado. Se considerará uso no previsto cualquier otro uso diferente y las modificaciones de montaje o ampliaciones no autorizadas. Como consecuencia, se excluirá la garantía, se perderá la conformidad (marcado CE) y también se anulará cualquier responsabilidad por parte del fabricante por daños al usuario o a terceros.

### 2.2 Posible uso indebido previsible

El aparato no ha sido concebido para el uso industrial en parques públicos o instalaciones deportivas ni para el uso en el ámbito de la agricultura y la silvicultura.

Ante todo tenga en cuenta lo siguiente:

- El aparato no ha sido diseñado para ser utilizado en posición horizontal, para realizar trabajos a una altura que sobrepase la cabeza, sobre materiales de juntas y suelos inadecuados o diferentes a los especificados.
- No utilice el aparato si llueve, con tiempo húmedo ni por encima de agua o sumergido.

### 2.3 Riesgos residuales

Aunque se utilice correctamente el aparato existe siempre un cierto riesgo residual que no puede excluirse por completo. Debido al tipo y al diseño del aparato pueden derivarse los siguientes peligros potenciales según la utilización:

- Daños auditivos si no se lleva una protección para los oídos.
- Daños físicos por vibraciones de manos y brazos si el aparato no se ha usado durante mucho tiempo o no se ha hecho el mantenimiento reglamentario.
- Proyección de tierra y piedras pequeñas a gran velocidad.
- Lesiones por cortes al meter la mano en el cepillo giratorio.

## 2.4 Dispositivos de seguridad y protección



### ¡ADVERTENCIA!

#### Peligro de lesiones

Los dispositivos de seguridad y protección defectuosos y anulados pueden provocar lesiones graves.

- Haga reparar los dispositivos de seguridad y protección defectuosos.
- Nunca anule los dispositivos de seguridad y protección.

### 2.4.1 Seguro para niños (09)

El orificio (5 mm) del interruptor de encendido y apagado (09/1) está previsto para un candado\* (09/2). Este candado impide el arranque involuntario del aparato.

\* No se incluye en el volumen de suministro.

### 2.4.2 Cubierta de protección (03)

La cubierta de protección (03/1) protege al usuario del cepillo giratorio y de objetos que pueden salir despedidos.

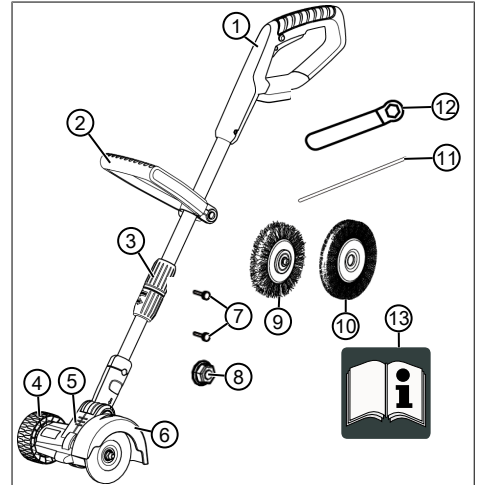
## 2.5 Símbolos en el aparato

Símbolo	Significado
	Prestar especial atención durante el manejo.
	Lea el manual de instrucciones antes de la puesta en funcionamiento.
	¡Peligro por objetos lanzados!
	Mantenga a terceras personas alejadas de la zona de peligro.
	Mantenga las manos y los pies alejados de los cepillos giratorios.
	Utilice protección para los ojos.

Símbolo	Significado
	Proteja el aparato de la lluvia y la humedad.

## 2.6 Volumen de suministro

Las posiciones que aquí se listan forman parte del volumen de suministro. Compruebe que están presentes todas las posiciones:



N.º	Componente
1	Aparato básico
2	Mango guía
3	Mango telescópico
4	Rueda guía
5	Cabezal de cepillo regulable
6	Cubierta de protección
7	2 tornillos 3,5 x 13
8	Tuerca M8
9	Cepillo de alambre
10	Cepillo de nailon
11	Clavija
12	Llave
13	Manual de instrucciones

**NOTA**

La batería y el cargador no están incluidos en el volumen de suministro y deben adquirirse por separado.

Disponibles con los siguientes números de artículo:

- Batería de iones de litio – B50 Li - n.º art. 113559
- Batería de iones de litio – B100 Li - n.º art. 113698
- Cargador – C30 Li, art. n.º 113560

**2.7 Vista general del producto (01)**

La vista de conjunto (01) da una visión general del aparato.

N.º	Componente
1	Aparato básico
2	Interruptor de encendido/apagado con seguro a prueba de niños
3	Botón de seguridad
4	Mango guía
5	Mango telescópico
6	Rueda guía
7	Cabezal de cepillo regulable
8	Cubierta de protección
9	Batería*
10	Cargador con enchufe*

\*No se incluye en el volumen de suministro.

**2.7.1 Mango telescópico regulable (06)**

El aparato está equipado con un mango telescópico regulable. Con él, puede ajustarse el aparato a la estatura concreta del usuario y el cabezal de cepillo puede girarse.

**3 INSTRUCCIONES DE SEGURIDAD**

**¡PELIGRO!**

**Peligro de muerte y peligro de lesiones muy graves.**

El desconocimiento de las instrucciones de seguridad y de uso puede provocar lesiones muy graves e incluso la muerte.

- Antes de utilizar el aparato, preste atención a todas las instrucciones de seguridad y de uso del presente manual de instrucciones, así como a aquellas indicaciones a las que se haga referencia.
- Guarde toda la documentación de referencia para un uso futuro.

**3.1 Instrucciones de seguridad para el limpiador de juntas****Usuarios**

- Lea atentamente estas indicaciones de seguridad. Familiarícese con los elementos de mando y de ajuste, y con el uso previsto del aparato.
- Este aparato pueden utilizarla niños a partir de 8 años, personas cuya capacidad física, psíquica o sensorial sea reducida y personas que no dispongan de la experiencia o conocimientos necesarios siempre y cuando estén supervisadas o hayan sido instruidas en el manejo seguro del aparato y hayan entendido los peligros que pueden desencadenarse. No se permite que los niños jueguen con el aparato. La limpieza y el man-



tenimiento no deben realizar- los niños sin vigilancia.

- Aquellas personas que tengan muchas limitaciones o limitaciones complejas podrían tener necesitar más instrucciones de las que aquí se indican.
- Nunca permita que utilicen el aparato niños o personas que no estén familiarizadas con estas instrucciones. Es posible que las normativas nacionales impongan un límite en la edad del operador.
- No utilice el aparato bajo la influencia de drogas, alcohol o medicamentos.
- El propio usuario será el responsable de cualquier accidente que ocurra a terceras personas y sus propiedades.
- Nunca levante o transporte el aparato con el motor en marcha. Si tiene que transportar el aparato de un lado a otro de la superficie de trabajo o tiene que volcarlo, desconecte el motor y saque la batería.

## **Preparación**

- Antes de la operación, compruebe siempre si los dispositivos y cubiertas de protección están dañados, si faltan o si están colocados de manera

incorrecta. Los dispositivos y cubiertas de protección dañados se deben sustituir, y los dispositivos y cubiertas de protección faltantes se deben colocar correctamente.

- Nunca ponga en marcha el aparato mientras haya personas, y en especial niños o mascotas, en las proximidades.
- Antes de proceder al trabajo retire los posibles objetos peligrosos de la zona de trabajo, p. ej., ramas, trozos de vidrio o metal, piedras, etc.

## **Funcionamiento**

- Utilice siempre unas gafas protectoras y calzado rígido cuando trabaje con el aparato.
- No trabaje con el aparato en condiciones atmosféricas adversas, en especial si se acerca una tormenta.
- Utilice el aparato únicamente a la luz del día o con una buena luz artificial.
- Nunca utilice el aparato si los dispositivos y cubiertas de protección están dañados o no están presentes.
- Desconecte siempre el aparato de la alimentación eléctrica, es decir, sacando las baterías

extraíbles en los siguientes casos:

- siempre antes de dejar el aparato sin vigilancia
  - antes de solucionar bloqueos en el aparato
  - antes de comprobar, limpiar o realizar trabajos en el aparato
  - siempre, si el aparato comienza a vibrar de manera inusual
- Lleve a reparar el aparato cuando se haya dañado.

### **Mantenimiento y conservación**

- Desconecte el aparato de la alimentación eléctrica, es decir, accionando el bloqueo de encendido, sacando las baterías extraíbles o las pilas antes de realizar trabajos de mantenimiento y de limpieza.
- Utilice siempre guantes de seguridad cuando realice trabajos de mantenimiento, conservación y limpieza.
- Únicamente se deben utilizar las piezas de repuesto y los accesorios recomendados por el fabricante.
- Compruebe el aparato y realice su mantenimiento de forma periódica. El aparato únicamente puede ser reparado

por un servicio técnico de AL-KO.

- Guarde el aparato alejado del alcance de los niños cuando no se utilice.

### **3.1.1 Seguridad en el lugar de trabajo**

- Antes de proceder al trabajo, retire los posibles objetos peligrosos de la zona de trabajo, p. ej., ramas, trozos de vidrio o metal, piedras, etc.
- Trabaje sólo con la luz del día o con una luz artificial muy buena.
- Opere el aparato únicamente sobre una base firme y plana y sin inclinaciones pronunciadas.
- Preste atención a la estabilidad.

### **3.1.2 Seguridad de personas, animales y objetos**

- Tenga en cuenta que el usuario es el responsable de los accidentes y daños que se puedan producir a otras personas o a su propiedad.
- Utilice el aparato únicamente para aquellos trabajos para los que está previsto. Un uso no previsto puede producir lesiones y daños materiales.
- Utilice el aparato únicamente cuando no haya otras perso-

nas ni animales en la zona de trabajo.

- Mantenga una distancia de seguridad con respecto a personas y animales o bien desconecte el aparato cuando se aproxime a personas y animales.

### 3.1.3 Seguridad del aparato

- Utilice el aparato únicamente en las siguientes condiciones:
  - El aparato no debe estar sucio.
  - El aparato no debe presentar daños.
  - Todos los elementos de mando deben funcionar.
- No sobrecargue el aparato. Este está previsto para realizar trabajos ligeros en áreas privadas. Las sobrecargas dañan el aparato.
- Nunca opere el aparato con piezas desgastadas o defectuosas. Cambie las piezas defectuosas siempre por piezas de repuesto originales del fabricante. Si se opera el aparato con piezas desgastadas o defectuosas no podrá ejercer su derecho a garantía frente al fabricante.
- Los trabajos de reparación solo pueden ser realizados por los centros de servicio

técnico o empresas especializadas competentes.

### 3.1.4 Instrucciones de seguridad para el funcionamiento

- Maneje siempre el aparato con las dos manos.
- Mantenga siempre las manos y los pies alejados del cepillo de limpieza, sobre todo, al encender el motor.
- Espere a que el cepillo de limpieza se pare después de apagar el motor.
- Limpie los residuos únicamente con el motor y el cepillo parados y la batería extraída.
- Procure que la cubierta de protección, los cepillos y el motor estén siempre limpios y sin residuos.
- Las personas que no estén familiarizadas con el aparato deben practicar primero con el motor desconectado.

### 3.2 Instrucciones de seguridad de la batería y el cargador

Seguir las instrucciones de seguridad de la batería y del cargador en los manuales de instrucciones separados.

Véase:

- Manual de instrucciones 442228: Batería de iones de litio B50 Li, B100 Li
- Manual de instrucciones 442230: Cargador C30 Li

## 4 MONTAJE



### ¡ADVERTENCIA!

**Peligro debido a un montaje incompleto.**

Si se pone en marcha un aparato que no está completamente montado pueden producirse lesiones graves.

- Operar el aparato solo cuando esté montado completamente.
- Cuando el aparato esté completamente montado, colocar la batería.
- Antes de conectar todos los dispositivos de protección y de seguridad comprobar si están todos y si funcionan correctamente.

### 4.1 Montar la rueda guía (02)

1. Coloque la rueda guía (02/1) en el cabezal de cepillo (02/2) (02/a) hasta que encaje.

### 4.2 Montaje de la cubierta de protección (03)

1. Coloque la cubierta de protección (03/1) en el cabezal de cepillo (03/2).
2. Atornille la cubierta de protección (03/1) al cabezal de cepillo con los tornillos suministrados (03/3).

### 4.3 Montar el mango guía (04)

1. Deslice el mango guía (04/1) sobre el mango telescópico (04/a).
2. Coloque el perno roscado (04/2) en el mango guía (04/b).
3. Coloque el botón giratorio (04/3) en el perno roscado (04/2) (04/c) y apriételo.
4. Apriete el botón giratorio hasta que el mango guía pueda ajustarse en altura con poco esfuerzo.

### 4.4 Montar el cepillo (11)

1. Coloque el cepillo (11/1) en el eje de accionamiento (11/2) (11/a). Procure que el cepillo

se asiente correctamente en el eje de accionamiento.

2. Meta la clavija (11/3) en el orificio (11/4) del eje de accionamiento y sujétela con una mano.
3. Coloque y apriete la tuerca (11/5).
4. Con la otra mano, apriete la tuerca con la llave (11/6).
5. Retire la clavija y la llave.

## 5 PUESTA EN FUNCIONAMIENTO

### 5.1 Cargar la batería



### ¡PRECAUCIÓN!

**Peligro de incendio durante la carga.**

Si el cargador se calienta y este está situado sobre una base que se inflama con facilidad y la estancia no está lo suficientemente ventilada, existe peligro de incendio.

- Utilice el cargador siempre sobre una base que no prenda con facilidad y en un entorno no inflamable.
- Si existe: Deje libres las ranuras de ventilación.



### NOTA

La batería y el cargador no están incluidos en el volumen de suministro.

La batería está parcialmente cargada. Cargue la batería por completo antes de utilizarla por primera vez. La batería se puede cargar en cualquier estado de carga. La interrupción de la carga no daña la batería.



### NOTA

Consulte información más detallada en los manuales de instrucciones separados de la batería y del cargador.

Véase:

- Manual de instrucciones de la batería de iones de litio - B50 Li
- Manual de instrucciones del cargador - C30 Li

### 5.2 Colocación y extracción de la batería (05)

#### Colocación de la batería (05/a)

1. Deslice la batería (05/1) en el compartimento (05/2) hasta que encaje.

### Extracción de la batería (05/b)

1. Pulsar el botón de bloqueo (05/3) de la batería y mantenerlo pulsado.
2. Saque la batería.

## 6 FUNCIONAMIENTO

### 6.1 Ajuste del mango telescópico (06)

1. Para soltar, gire el manguito de bloqueo (06/1) 180° en la dirección de la flecha (06/a).
2. Ajuste el mango telescópico (06/2) a su estatura. El mango telescópico se puede extender unos 10 cm (06/b).
3. Apriete el manguito de bloqueo (06/c).

### 6.2 Girar el cabezal de cepillo (07)

Para trabajar de una manera más sencilla, el cabezal de cepillo puede girarse en cuatro posiciones 0°, 18°, 36° y 54°.

1. Pulse (07/a) el botón de bloqueo (07/1).
2. Ajuste el cabezal de cepillo (07/2) en la posición deseada (07/b).
3. Suelte el botón de bloqueo.

### 6.3 Conectar y desconectar el limpiador de juntas (10)

1. Colóquese en un lugar seguro.
2. Sostenga el aparato con las dos manos No coloque el cabezal de cepillo sobre el suelo.
3. Con una mano, sujete el mango guía (01/4) y con la otra, la empuñadura del aparato básico (01/1).
4. Pulse el botón de seguridad (10/1).
5. Pulse y retenga el interruptor de encendido/apagado (10/2). El aparato comienza a funcionar. Suelte el botón de seguridad.
6. Si se suelta el interruptor de encendido/apagado (10/2), se apagará el aparato.

## 7 PROCESO Y TÉCNICA DE TRABAJO (08)

- Encienda el aparato antes de aproximarse a la superficie que va a limpiar y, a continuación, bájelo para evitar una sobrecarga.
- Primero, apoye el aparato con la rueda guía (08/1) para limpiar la superficie con el cepillo (08/2). Proceda lentamente (08/a).
- Durante el trabajo, no gire el aparato hacia derecha e izquierda.

- La suciedad incrustada debe limpiarse por capas. Proceda siempre en la misma dirección (08/a).
- Si ejerce una presión excesiva en el aparato, este se sobrecarga y se bloquea el cepillo. Levante el aparato inmediatamente para reducir el esfuerzo. En caso contrario, se pueden producir daños permanentes en el motor.
- Mantenga el aparato alejado de superficies delicadas.

## 8 MANTENIMIENTO Y LIMPIEZA



### ¡ADVERTENCIA!

#### Peligro de lesiones por cortes

Peligro de lesiones por cortes al tocar partes afiladas y en movimiento del aparato, así como las herramientas de corte.

- Desconecte siempre el aparato antes de efectuar trabajos de mantenimiento, conservación o limpieza. Retire la batería.
- Utilice siempre guantes de seguridad cuando realice trabajos de mantenimiento, conservación y limpieza.

### 8.1 Cambio de cepillos (11)

1. Desconecte el aparato y extraiga la batería.
2. Meta la clavija (11/3) en el orificio (11/4) del eje de accionamiento (11/2) y sujétela con una mano. Con la otra mano, afloje la tuerca (11/5) con la llave (11/6).
3. Desenrosque la tuerca (11/5) y retire el cepillo (11/1).
4. Coloque otro cepillo (11/1) (11/a). Procure que el cepillo se asiente correctamente en el eje de accionamiento.
5. Con la otra mano, apriete la tuerca (11/5) con la llave (11/6).
6. Saque la clavija (11/3) y la llave.
7. Coloque la batería en el aparato.

## 9 AYUDA EN CASO DE AVERÍA



### ¡PRECAUCIÓN!

#### Peligro de lesiones

Las partes del aparato afiladas y en movimiento pueden producir lesiones.

- Lleve siempre guantes protectores cuando realice trabajos de mantenimiento, conservación y limpieza.



### NOTA

En caso de averías que no figuren en esta tabla o no pueda solucionar usted mismo, póngase en contacto con nuestro servicio de atención al cliente.

Problema	Causa	Solución
El motor no funciona.	La batería está agotada.	Cargue la batería.
	Falta la batería o no está colocada correctamente.	Coloque la batería correctamente.
	La batería está demasiado fría o demasiado caliente.	Calentar un poco la batería o dejar que se enfríe.
El motor se desconecta.	El guardamotor se ha desconectado.	Esperar hasta que el guardamotor vuelva a encender el aparato.
	Las rejillas de ventilación están sucias.	Limpie el aparato.
El tiempo de funcionamiento de la batería disminuye considerablemente.	La batería está descargada ya que no se ha usado durante mucho tiempo.	Cargue la batería.
	La vida útil de la batería ha finalizado.	Sustituir la batería. Utilizar sólo los accesorios originales del fabricante.
La batería no se puede cargar.	Los contactos de la batería están sucios.	Consulte al servicio técnico de AL-KO.
	La batería o el cargador están defectuosos.	Pedir piezas de repuesto. Consulte al servicio técnico de AL-KO.
	La batería está demasiado caliente.	Deje enfriar la batería.
Las superficies no se limpian.	El cepillo está desgastado.	Sustituya el cepillo.

## 10 TRANSPORTE

Antes del transporte, tome las siguientes medidas:

1. Desconecte el aparato.
2. Retire la batería del aparato.
3. Embale la batería adecuadamente (ver más abajo).



### NOTA

La energía nominal de la batería o baterías es inferior a 100 Wh. Por lo tanto, siga las siguientes indicaciones de transporte.

La batería de ion de litio incluida está sujeta a las disposiciones relativas al transporte de mercancías peligrosas aunque puede transportarse en condiciones más simples:

- Un usuario privado puede transportar por carretera la batería en perfecto estado sin más

requisitos siempre que esté acondicionada para la venta al por menor y el transporte se realice para fines privados. Tenga en cuenta los límites máximos de peso para baterías enviadas individualmente:

- Máx. 30 kg de peso total por paquete en caso de transporte por carretera, ferrocarril o marítimo
- Sin límite superior de peso en caso de transporte aéreo, pero como máx. 2 unidades por paquete
- Si se sospecha que la batería está dañada de alguna manera (p. ej. porque se ha caído el aparato), no está permitido transportarla.
- Los usuarios industriales que realicen el transporte en el contexto de su actividad principal (p. ej. entregas desde y hacia obras o exhibiciones) también pueden aplicar esta simplificación.

En los dos casos mencionados anteriormente deben tomarse precauciones obligatoriamente para evitar que se libere el contenido. En otros casos deberán respetarse obligatoriamente las disposiciones relativas al transporte de mercancías peligrosas. En caso de incumplimiento, se impondrán sanciones graves al emisor y, si procede, también al transportista.

#### Otras indicaciones sobre transporte y envío

- Transporte o envíe las baterías de ion de litio solamente en perfecto estado.
- Asegure el aparato para evitar que se ponga en marcha accidentalmente durante el transporte.
- Proteja el aparato embalándolo con material resistente (caja de cartón para envíos). Si es posible, utilice el embalaje original del fabricante.
- Asegúrese de que la identificación y la documentación del envío sean correctas para el transporte y el envío (p. ej. a través de un servicio de paquetería o empresa de transportes):
  - En caso de transporte por carretera, ferrocarril o marítimo, debe colocarse un adhesivo de advertencia en el embalaje si la batería o baterías no están insertadas en el aparato. Si la batería o baterías están colocadas dentro del aparato, no es necesario este adhesivo de advertencia, ya que el embalaje exterior/original ya debe cumplir con determinadas normas.

- En caso de transporte aéreo, siempre debe colocarse un adhesivo de advertencia en el embalaje. Respete los límites máximos de peso para las baterías enviadas con el aparato: máx. 5 kg de peso de las baterías por cada paquete y máx. 2 unidades por paquete, si la batería o batería no están colocadas en el aparato.
- Antes de realizar el transporte, infórmese sobre si el proveedor de servicios que usted ha elegido puede transportar el aparato y notifique su envío.

Le recomendamos que contacte con un especialista en mercancías peligrosas para preparar en envío. Tenga en cuenta también otras disposiciones nacionales secundarias.

## 11 ALMACENAMIENTO

Limpie a fondo el aparato después de cada uso y coloque todas las cubiertas de protección de que disponga. Guarde el aparato en un lugar seco y bajo llave, fuera del alcance de los niños.

Antes de períodos de inactividad de más de 30 días, lleve a cabo las siguientes tareas:

- Limpie todo el aparato y los accesorios con un trapo. No utilice gasolina ni cualquier otro disolvente.
- Si los cepillos están muy sucios, desmóntelos y límpielos en profundidad.
- Limpie los cepillos con agua y un cepillo de cerdas duras y deje que se seque completamente.
- Retire la suciedad de todas las rejillas de ventilación.
- Almacene el aparato en un lugar lo más seco posible.

### 11.1 Almacenamiento de la batería y el cargador



#### ¡PELIGRO!

#### Peligro por explosiones e incendios.

Pueden morir personas o resultar gravemente heridas si la batería explota debido a que se almacena delante de llamas abiertas o fuentes de calor.

- Almacene la batería en un lugar fresco y seco pero no delante de fuentes de calor ni llamas abiertas.

**NOTA**

La batería está protegida frente a sobrecarga durante la carga ya que el estado de carga se detecta automáticamente; la batería puede permanecer en el cargador algún tiempo pero no de manera permanente.

**NOTA**

Seguir los manuales de instrucciones separados de la batería y el cargador.

- Almacene la batería en un lugar seco y sin riesgo de heladas a una temperatura ambiente de entre 0 °C y 35 °C y con un estado de carga de aprox. 40 – 60%.
- No almacene la batería cerca de objetos metálicos o que contengan ácido ya que existe peligro de cortocircuito.
- Recargue la batería al menos durante 1 hora si ha estado almacenada unos 6 meses.

## 12 ELIMINACIÓN DEL PRODUCTO

### Indicaciones sobre la ley alemana de equipos eléctricos y electrónicos (ElektroG)



- Los aparatos eléctricos y electrónicos antiguos no pertenecen a la basura doméstica y deben eliminarse por separado.
- Las baterías o pilas gastadas que no sean fijadas deben retirarse antes del aparato. La ley alemana de baterías rige su eliminación.
- El propietario o usuario de equipos eléctricos y electrónicos están obligados por ley a devolverlas tras su uso.
- El usuario final asume la responsable propia de borrar los datos personales del equipo antiguo que quiere eliminar.

El símbolo del contenedor tachado significa que los aparatos eléctricos y electrónicos no se pueden tirar a la basura doméstica.

Los aparatos eléctricos y electrónicos pueden depositarse en los siguientes puntos:

- Puntos de recogida y eliminación públicos (p. ej. recintos municipales)
- Puntos de venta de electrodomésticos (físicos y en línea) siempre que el comerciante esté obligado a recoger aparatos u ofrezca el servicio voluntariamente.

Estas afirmaciones solamente son válidas para aparatos que se instalen y se vendan en los paí-

ses de la Unión Europea y que estén sujetos a la Directiva europea 2012/19/UE. En países fuera de la Unión Europea pueden estar vigentes unas disposiciones diferentes a ésta en materia de eliminación de aparatos eléctricos y electrónicos antiguos.

### Indicaciones sobre la ley alemana de baterías (BattG)



- Las pilas y baterías gastadas no pertenecen a la basura doméstica sino que deben eliminarse por separado.
- Consulte el resto de indicaciones del manual de operación y montaje para extraer con seguridad las baterías o pilas del aparato electrónico y obtener información sobre el tipo y el sistema químico de las mismas.
- El propietario o usuario de pilas y baterías están obligados por ley a devolverlas tras su uso. La devolución se limita a la entrega de cantidades normales.

Las baterías gastadas pueden contener sustancias contaminantes y metales pesados que pueden perjudicar el medio ambiente y la salud. Reciclar las baterías gastadas y aprovechar sus recursos contribuye a proteger estos dos bienes tan preciados.

El símbolo del contenedor tachado significa que las baterías y las pilas no se puede tirar a la basura doméstica.

Si además del contenedor, debajo de este se encuentran los símbolos Hg, Cd o Pb significa lo siguiente:

- Hg: la batería contiene más de 0,0005% de mercurio
- Cd: la batería contiene más de 0,002% de cadmio
- Pb: la batería contiene más de 0,004% de plomo

Las pilas y las baterías pueden entregarse gratuitamente en los siguientes puntos:

- Puntos de recogida y eliminación públicos (p. ej. recintos municipales)
- Puntos de venta de pilas y baterías
- Puntos de recogida del sistema de recogida comunitario para baterías gastadas de aparatos
- Un punto de recogida del fabricante (en caso de que no sea miembro del sistema de recogida comunitario)



Estas afirmaciones solamente son válidas para las baterías y pilas que se instalen y se vendan en los países de la Unión Europea y que estén sujetas a la Directiva europea 2006/66/CE. En

países que no pertenezcan a la Unión Europea pueden estar vigentes otras disposiciones diferentes a esta en materia de eliminación de baterías y pilas.

### 13 SERVICIO DE ATENCIÓN AL CLIENTE/SERVICIO TÉCNICO

Para cuestiones acerca de la garantía, reparaciones o piezas de recambio, diríjase al punto de servicio técnico de AL-KO más cercano. Lo encontrará en la siguiente dirección electrónica:

[www.al-ko.com/service-contacts](http://www.al-ko.com/service-contacts)

### 14 GARANTÍA

Durante el periodo legal de la garantía, nos comprometemos, a nuestra elección, a reparar o sustituir el aparato en caso de defecto de fabricación o material. El periodo de la garantía depende de la legislación del país donde se compró el aparato.

Nuestra garantía solo tiene validez en los siguientes casos:

- Se ha seguido el manual de instrucciones
- Se manipula el aparato correctamente
- Se han utilizado piezas de repuesto originales

La garantía no tendrá validez en los siguientes casos:

- Intentos de reparación no autorizados
- Modificaciones técnicas sin autorización
- Un uso inadecuado

Quedan excluidos de la garantía:

- Los daños de pintura derivados del desgaste normal
- Las piezas de desgaste que están identificadas con el marco xxxxxx (x) en la ficha de piezas de repuesto

El plazo de garantía comienza con la compra por parte del primer comprador final. La fecha del comprobante de compra será determinante. Diríjase al comercio donde compró el aparato o al servicio de atención al cliente autorizado más cercano con esta declaración y el comprobante de compra original. De acuerdo con esta declaración, los derechos del comprador permanecen intactos frente al vendedor.

**15 TRADUCCIÓN DE LA DECLARACIÓN DE CONFORMIDAD EU/CE ORIGINAL**

Por la presente, declaramos bajo nuestra única responsabilidad que este producto, en la versión que hemos comercializado, cumple los requisitos de las directivas europeas armonizadas, los estándares europeos de seguridad y los estándares específicos del producto.

<b>Producto</b>	<b>Fabricante</b>	<b>Apoderado para la recopilación de la documentación</b>
Limpiador de juntas de batería	AL-KO Geräte GmbH Ichenhauser Str. 14 89359 Kötz (Alemania)	Andreas Hedrich Ichenhauser Str. 14 89359 Kötz (Alemania)
<b>Número de serie</b>		
G4990012		
<b>Tipo</b>	<b>Directivas UE</b>	<b>Normas armonizadas</b>
MB 2010	2006/42/EC 2014/30/EU 2011/65/EU	EN 60745-1:2009+A11:2010 EN 786:1996+A2:2009 EN 55014-1:2017 EN 55014-2:2015

Kötz, 2018-11-15






Dr. Wolfgang Hergeth  
Managing Director

**TRADUZIONE DEL MANUALE PER L'USO ORIGINALE****Sommario**

1 Istruzioni per l'uso .....	75	6 Utilizzo.....	83
1.1 Simboli sulla copertina .....	76	6.1 Regolazione del manico telescopico (06) .....	83
1.2 Descrizione dei simboli e parole segnaletiche .....	76	6.2 Orientare la testa della spazzola (07) .....	83
2 Descrizione del prodotto .....	76	6.3 Accendere e spegnere il puliscipavimento (10) .....	83
2.1 Utilizzo conforme alla destinazione....	76	7 Comportamento e tecnica di lavoro (08) ...	83
2.2 Possibile uso errato prevedibile .....	76	8 Manutenzione e cura.....	83
2.3 Rischi residui.....	76	8.1 Cambio della spazzola (11) .....	83
2.4 Dispositivi di sicurezza e di protezione .....	77	9 Supporto in caso di anomalie .....	83
2.4.1 Sicura bambini (09) .....	77	10 Trasporto .....	84
2.4.2 Schermo protettivo (03).....	77	11 Conservazione .....	85
2.5 Simboli sull'apparecchio.....	77	11.1 Conservazione della batteria e del caricabatteria .....	85
2.6 Dotazione .....	77	12 Smaltimento .....	86
2.7 Panoramica prodotto (01) .....	78	13 Servizio clienti/Assistenza .....	87
2.7.1 Manico telescopico regolabile (06) .....	78	14 Garanzia.....	87
3 Indicazioni di sicurezza .....	78	15 Traduzione della dichiarazione di conformità UE/CE originale.....	87
3.1 Indicazioni di sicurezza per il puliscipavimento.....	78		
3.1.1 Sicurezza sul posto di lavoro .....	80	<b>1 ISTRUZIONI PER L'USO</b>	
3.1.2 Sicurezza delle persone, degli animali e delle cose .....	80	■ Le istruzioni per l'uso originali sono quelle in tedesco. Tutte le altre varianti linguistiche sono traduzioni delle istruzioni per l'uso originali.	
3.1.3 Sicurezza dell'apparecchio.....	81	■ Conservare le presenti istruzioni per l'uso in maniera da potervi leggere, qualora si rendesse necessaria, un'informazione a proposito dell'apparecchio.	
3.1.4 Indicazioni di sicurezza per l'uso .....	81	■ Consegnare l'apparecchio ad altre persone solo insieme alle presenti istruzioni per l'uso.	
3.2 Indicazioni di sicurezza su batteria e caricatore .....	81	■ Attenersi alle indicazioni di sicurezza e alle avvertenze contenute nelle presenti istruzioni per l'uso.	
4 Montaggio .....	82		
4.1 Montare la ruota di guida (02) .....	82		
4.2 Montare lo schermo protettivo (03) .....	82		
4.3 Montaggio della maniglia di guida (04).....	82		
4.4 Montare la spazzola (11).....	82		
5 Messa in funzione.....	82		
5.1 Caricare la batteria .....	82		
5.2 Inserire ed estrarre la batteria (05).....	82		

## 1.1 Simboli sulla copertina

Simbolo	Significato
	Prima della messa in funzione, leggere attentamente queste istruzioni per l'uso. È il presupposto per lavorare in modo sicuro e per una gestione regolare.
	Istruzioni per l'uso
	Maneggiare con cura la batteria agli ioni di litio. In particolare, osservare le avvertenze su trasporto, stoccaggio e smaltimento delle presenti istruzioni per l'uso!

## 1.2 Descrizione dei simboli e parole segnaletiche



### PERICOLO!

Mostra una situazione pericolosa imminente che ha come conseguenza la morte o una seria lesione se non viene evitata.



### ATTENZIONE!

Mostra una situazione potenzialmente pericolosa che, se non viene evitata, ha come conseguenza la morte o una seria lesione.



### CAUTELA!

Mostra una situazione potenzialmente pericolosa che, se non viene evitata, ha come conseguenza una leggera o media lesione.

### ATTENZIONE!

Mostra una situazione che, se non viene evitata, potrebbe avere come conseguenza dei danni materiali.



### AVVISO

Indicazioni speciali volte a migliorare la comprensione e l'uso.

## 2 DESCRIZIONE DEL PRODOTTO

### 2.1 Utilizzo conforme alla destinazione

Questo apparecchio può essere utilizzato per:

- Pulizia e cura di giunti e superfici su e tra i rivestimenti all'aperto come ad esempio lastre di pietra, pietre per pavimentazione, rivestimenti in legno.
  - Rimozione di polvere, sporcizia ed erbacce.
- Far funzionare l'apparecchio quando è completamente montato.

Questo apparecchio è progettato esclusivamente per l'utilizzo in ambiente privato. Ogni altro utilizzo e modifica o installazione verranno considerati estranei alla destinazione d'uso e avranno come conseguenza la decadenza della garanzia, oltre alla perdita della conformità (marchio CE) e al rifiuto da parte del costruttore di qualsiasi responsabilità rispetto a danni all'utente o a terzi.

### 2.2 Possibile uso errato prevedibile

L'apparecchio non è progettato per uso commerciale nei parchi pubblici e negli impianti sportivi né per l'utilizzo in agricoltura e nella silvicoltura.

Fare attenzione soprattutto a quanto segue:

- Il dispositivo non è adatto per l'uso orizzontale, lavori in alto, materiali non idonei per pavimenti o stucchi o ambiti di utilizzo diversi da quelli specificati.
- Non utilizzare il dispositivo in caso di maltempo, pioggia, in acqua o sotto l'acqua.

### 2.3 Rischi residui

Anche se l'apparecchio viene usato correttamente, resta sempre un rischio che non può essere escluso. Per la natura e la struttura dell'apparecchio si possono creare i seguenti rischi potenziali secondo l'uso:

- Danni dall'udito quando non si indossa alcuna protezione adeguata.
- Danni al corpo dovuti a vibrazioni mano/braccio qualora l'apparecchio venga utilizzato per un intervallo di tempo o non sottoposto a manutenzione come prescritto.
- Espulsione di terra e piccole pietre.
- Lesioni da taglio quando si tocca in direzione delle spazzole rotanti.

## 2.4 Dispositivi di sicurezza e di protezione



### ATTENZIONE!

#### Pericolo di infortunio!

Difetti e dispositivi di protezione e di sicurezza disattivati possono causare lesioni gravi.

- Far riparare i dispositivi di sicurezza e di protezione difettosi.
- Non disattivare mai i dispositivi di sicurezza e di protezione.

### 2.4.1 Sicura bambini (09)

Il foro (5 mm) sull'interruttore On/Off (09/1) è previsto per un lucchetto\* (09/2). Il lucchetto previene un avvio indesiderato dell'apparecchio.

\* Non in dotazione.

### 2.4.2 Schermo protettivo (03)

Lo schermo protettivo (03/1) protegge l'operatore dalle spazzole rotanti e dagli oggetti lanciati.

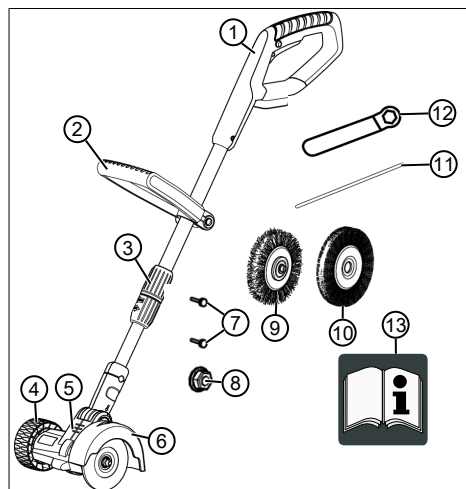
## 2.5 Simboli sull'apparecchio

Simbolo	Significato
	Maneggiare con estrema cautela!
	Prima di mettere in funzione leggere le istruzioni per l'uso!
	Pericolo da oggetti vaganti!
	Tenere terzi lontani dalla zona di pericolo!
	Tenere mani e piedi lontano dalle spazzole rotanti!
	Indossare una protezione per gli occhi!

Simbolo	Significato
	Proteggere l'apparecchio da pioggia e umidità.

## 2.6 Dotazione

Il pacchetto include gli articoli elencati. Controllare se sono inclusi tutti gli articoli:



N.	Componente
1	Apparecchio base
2	Maniglia di guida
3	Barra telescopica
4	Ruota di guida
5	Testa spazzola, regolabile
6	Schermo protettivo
7	2 viti 3,5 x 13
8	Dado M8
9	Spazzola metallica
10	Spazzola di nylon
11	Perno
12	Chiave
13	Istruzioni per l'uso

**AVVISO**

La batteria e il caricabatteria non sono compresi in dotazione e pertanto devono essere acquistati separatamente.

Sono disponibili i seguenti numeri articolo:

- Batteria agli ioni di litio - B50 Li - cod. art. 113559
- Batteria agli ioni di litio - B100 Li - cod. art. 113698
- Caricabatterie - C30 Li - cod. art. 113560

**2.7 Panoramica prodotto (01)**

La panoramica prodotto (01) offre uno sguardo d'insieme sull'apparecchio.

N.	Componente
1	Apparecchio base
2	Interruttore On-/Off con sicura bambini
3	Pulsante di sicurezza
4	Maniglia di guida
5	Barra telescopica
6	Ruota di guida
7	Testa spazzola, regolabile
8	Schermo protettivo
9	Batteria*
10	Caricabatterie con connettore*

\* Non in dotazione.

**2.7.1 Manico telescopico regolabile (06)**

L'apparecchio è dotato di un manico telescopico. In questo modo l'apparecchio può essere regolato in base alla statura del singolo e la testa della spazzola può essere orientata.

**3 INDICAZIONI DI SICUREZZA****PERICOLO!****Pericolo di morte e rischio di lesioni gravissime!**

La mancata conoscenza delle istruzioni di sicurezza e di utilizzo può causare incidenti gravissimi e anche fatali.

- Attenersi a tutte le istruzioni di sicurezza e di utilizzo del presente manuale e alle istruzioni operative prima di utilizzare l'apparecchio.
- Conservare tutta la documentazione fornita per un utilizzo futuro.

**3.1 Indicazioni di sicurezza per il puliscipavimento****Operatore**

- Leggere attentamente le presenti indicazioni di sicurezza. Acquisire familiarità con l'azionamento e il corretto utilizzo dell'apparecchio.
- Questo apparecchio può essere utilizzata da bambini di età superiore a 8 anni e da persone con capacità fisiche, sensoriali o mentali ridotte o con mancanza di esperienza e conoscenza se sono sorvegliati o informati sull'uso sicuro dell'apparecchio e comprendono i rischi che ne derivano. I bambini non devono giocare con l'apparecchio. Pulizia e manutenzione da parte dell'utente non devono essere eseguite da bambini senza sorveglianza.

- Le persone con limitazioni molto forti e complesse possono avere altre esigenze oltre alle istruzioni qui descritte.
- Non consentire mai a bambini o persone non a conoscenza delle presenti istruzioni di utilizzare il dispositivo. Le normative nazionali possono limitare l'età dell'operatore.
- Non utilizzare l'apparecchio sotto l'effetto di alcol, droghe o medicinali.
- L'utilizzatore è personalmente responsabile di incidenti che coinvolgano altre persone e oggetti di loro proprietà.
- Non sollevare mai né trasportare l'apparecchio con il motore acceso. Se è necessario spostare l'apparecchio da e verso la superficie di lavoro e/ o ribaltarlo, spegnere il motore e rimuovere la batteria.
- Non utilizzare mai l'apparecchio quando si trovano nelle immediate vicinanze persone e, in particolare, bambini o animali domestici.
- Prima del lavoro rimuovere gli oggetti pericolosi dall'area di lavoro, ad es. rami, pezzi di vetro e metallo, pietre.

### Uso

### Operazioni preliminari

- Indossare sempre occhiali protettivi e scarpe robuste quando si lavora con l'apparecchio.
- Non lavorare con l'apparecchio in condizioni climatiche avverse, specialmente in caso di temporali.
- Utilizzare l'apparecchio solo alla luce del giorno o con luce artificiale chiara.
- Non utilizzare mai l'apparecchio se le protezioni e i coperchi di sicurezza sono danneggiati o mancanti.
- Scollegare sempre l'apparecchio dall'alimentazione, ovvero staccare o rimuovere le batterie rimovibili:
  - sempre prima che l'apparecchio venga lasciato incustodito
  - prima di rilasciare i blocchi sull'apparecchio
- Controllare sempre prima dell'uso se le protezioni e i coperchi di sicurezza sono danneggiati, mancanti o installati in modo errato. Le protezioni e i coperchi di sicurezza danneggiati devono essere sostituiti e le eventuali protezioni e coperchi mancanti devono essere installati correttamente.

- prima di verificare l'apparecchio, pulire o svolgere degli interventi sulla macchina
- ogni volta che l'apparecchio inizia a vibrare in modo anomalo
- Se l'apparecchio è danneggiato provvedere a farlo riparare.

### **Manutenzione e conservazione**

- Scollegare l'apparecchio dall'alimentazione, ovvero attivare il blocco accensione, rimuovere le batterie rimovibili prima di eseguire lavori di manutenzione pulizia.
- Durante i lavori di manutenzione, cura e pulizia indossare sempre guanti protettivi.
- Utilizzare solo parti di ricambio e accessori consigliati dal produttore.
- Verificare e riparare l'apparecchio regolarmente. L'apparecchio può essere riparato solo da un centro di assistenza AL-KO.
- Tenere l'apparecchio fuori dalla portata dei bambini quando non viene utilizzato.

### **3.1.1 Sicurezza sul posto di lavoro**

- Prima del lavoro rimuovere gli oggetti pericolosi dall'area di lavoro, ad es. rami, pezzi di vetro e metallo, pietre.
- Lavorare solo alla luce del giorno o con luce artificiale chiara.
- Azionare l'apparecchio soltanto su terreno solido e livellato e non su pendii ripidi.
- Garantire la stabilità.

### **3.1.2 Sicurezza delle persone, degli animali e delle cose**

- Ricordare che l'operatore o l'utilizzatore è responsabile di incidenti e imprevisti che si possono verificare ad altre persone o alle loro proprietà.
- Usare l'apparecchio solo per le funzioni per cui è previsto. Un uso non conforme può portare a lesioni e danni alle cose.
- Azionare l'apparecchio solo se non sono presenti altre persone e animali nell'area di lavoro.
- Mantenere una distanza di sicurezza dalle persone o dagli animali o spegnere l'alimentazione quando si avvicinano persone o animali.



### 3.1.3 Sicurezza dell'apparecchio

- Usare l'apparecchio solo in presenza delle seguenti condizioni:
  - L'apparecchio non è sporco.
  - L'apparecchio non presenta alcun danno.
  - Tutti i comandi funzionano.
- Non sovraccaricare l'apparecchio. È progettato per lavori leggeri nel settore privato. I sovraccarichi causano danni all'apparecchio.
- Non utilizzare mai l'apparecchio con parti usurate o difettose. Sostituire sempre tutte le parti difettose con pezzi di ricambio originali del produttore. Se l'apparecchio viene utilizzato con parti usurate o difettose, non è possibile avanzare richieste di garanzia nei confronti del produttore.
- Gli interventi di riparazione devono essere eseguiti solo da aziende specializzate o dai nostri centri di assistenza.

### 3.1.4 Indicazioni di sicurezza per l'uso

- Utilizzare sempre l'apparecchio con entrambe le mani.
- Tenere sempre mani e piedi lontani dalle spazzole di puli-

zia, soprattutto quando si accende il motore.

- Attendere l'arresto delle spazzole di pulizia dopo l'arresto del motore.
- Rimuovere i residui solo quando il motore e la spazzola sono fermi e la batteria è stata rimossa.
- Tenere lo schermo protettivo, le spazzole e il motore sempre liberi da residui.
- Le persone che non hanno dimestichezza con l'apparecchio dovrebbero provare prima a maneggiarlo a motore spento.

### 3.2 Indicazioni di sicurezza su batteria e caricatore

Seguire le istruzioni di sicurezza della batteria e il caricabatterie nelle istruzioni per l'uso separate.

Vedere:

- Istruzioni per l'uso 442228: Batteria agli ioni di litio B50 Li, B100 Li
- Istruzioni per l'uso 442230: Caricabatteria C30 Li

## 4 MONTAGGIO



### ATTENZIONE!

**Pericolo dovuto a montaggio incompleto!**

L'utilizzo di un apparecchio non montato completamente può causare lesioni gravi.

- Far funzionare l'apparecchio quando è completamente montato.
- Inserire la batteria nell'apparecchio soltanto quando è completamente montato.
- Prima dell'accensione verificare che tutti i dispositivi di sicurezza e di protezione siano presenti e funzionanti!

### 4.1 Montare la ruota di guida (02)

1. Inserire (02/a) la ruota di guida (02/1) nella testa della spazzola (02/2) fino a quando non si blocca.

### 4.2 Montare lo schermo protettivo (03)

1. Inserire (03/1) lo schermo protettivo (03/2) sulla testa della spazzola.
2. Avvitare lo schermo protettivo (03/1) con le viti in dotazione (03/3) sulla testa della spazzola.

### 4.3 Montaggio della maniglia di guida (04)

1. Spingere (04/a) la maniglia di guida sul manico telescopico (04/1).
2. Inserire (04/b) i perni a vite (04/2) nella maniglia di guida.
3. Inserire e fissare la manopola (04/c) (04/3) sui perni a vite (04/2).
4. Avvitare saldamente la manopola in modo da regolare in altezza la maniglia di guida con un minimo impiego di forza.

### 4.4 Montare la spazzola (11)

1. Inserire (11/a) la spazzola (11/1) sull'albero del motore (11/2). Assicurarsi che la spazzola sia posizionata correttamente sull'albero motore.
2. Inserire il perno (11/3) nel foro (11/4) dell'albero motore e tenerlo con una mano.
3. Applicare e avvitare il dado (11/5).
4. Con la chiave (11/6) nella seconda mano stringere il dado.
5. Rimuovere perno e chiave.

## 5 MESSA IN FUNZIONE

### 5.1 Caricare la batteria



### CAUTELA!

**Pericolo di incendio durante la ricarica!**

Pericolo di incendio per via dell'aumento di temperatura del caricabatteria, se viene appoggiato su superfici facilmente infiammabili e non ventilato adeguatamente.

- Far funzionare il caricabatteria sempre e solo su una superficie di appoggio non infiammabile e in un ambiente non esposto a pericolo di incendio.
- Se presenti: tenere libere le fessure di aerazione.



### AVVISO

La batteria e il caricabatteria non sono compresi in dotazione.

La batteria è parzialmente carica. Caricare completamente la batteria prima del primo utilizzo. La batteria può essere utilizzata in qualsiasi stato di carica a scelta. Un'interruzione della carica non danneggia la batteria.



### AVVISO

Per informazioni dettagliate consultare i manuali separati sulla batteria e sul caricabatterie.

Vedere:

- Istruzioni per l'uso della batteria agli ioni di litio - B50 Li
- Istruzioni per l'uso caricabatteria - C30 Li

### 5.2 Inserire ed estrarre la batteria (05)

#### Inserire la batteria (05/a)

1. Inserire la batteria (05/1) nel pozzetto batteria (05/2) finché non si blocca.

#### Estrarre la batteria (05/b)

1. Premere l'interruttore di sblocco (05/3) sulla batteria e tenerlo premuto.
2. Estrarre la batteria.

## 6 UTILIZZO

### 6.1 Regolazione del manico telescopico (06)

1. Per disimpegnare il manicotto di arresto superiore (06/1), ruotare di circa 180° in direzione della freccia (06/a).
2. Regolare il manico telescopico (06/2) sulla statura individuale. Il manico telescopico ora può essere prolungato di circa 10 cm (06/b).
3. Serrare il manicotto di arresto (06/c).

### 6.2 Orientare la testa della spazzola (07)

La testa della spazzola può essere piegata per i lavori più leggeri in quattro posizioni a 0°, 18°, 36° e 54°.

1. Premere (07/a) il pulsante di arresto (07/1).
2. Regolare la testa della spazzola (07/2) nella posizione desiderata (07/b).
3. Rilasciare il pulsante di arresto.

### 6.3 Accendere e spegnere il puliscipavimento (10)

1. Assumere una posizione stabile.
2. Tenere l'apparecchio con entrambe le mani. Nel far questo non appoggiare la testa della spazzola.
3. Con una mano afferrare la maniglia di guida (01/4), con l'altra la maniglia dell'apparecchio base (01/1).
4. Premere il pulsante di sicurezza (10/1).
5. Premere e tenere premuto l'interruttore ON/OFF (10/2). L'apparecchio è in funzione. Rilasciare il pulsante di sicurezza.
6. Una volta rilasciato l'interruttore On/Off (10/2), l'apparecchio si spegne.

## 7 COMPORTAMENTO E TECNICA DI LAVORO (08)

- Avviare l'apparecchio prima di avvicinarsi alle superfici da pulire e quindi abbassarlo per evitare il sovraccarico.
- Posizionare prima l'apparecchio con la ruota di guida (08/1) per pulire le superfici con la spazzola (08/2). Procedere lentamente (08/a).
- Durante il lavoro non girare a sinistra e a destra.
- La sporcizia pesante deve essere pulita a strati. Procedere sempre nella stessa direzione (08/a).
- In caso di sovraccarico dell'apparecchio a causa di una pressione di contatto eccessiva,

la spazzola viene bloccata. Sollevare subito l'apparecchio per scaricarlo. Diversamente possono verificarsi danni permanenti al motore.

- Mantenere l'apparecchio lontano da superfici sensibili.

## 8 MANUTENZIONE E CURA



### ATTENZIONE!

#### Pericolo di lesioni da taglio

Pericolo di tagli in caso di contatto con parti taglienti, parti in movimento e utensili da taglio.

- Prima di eseguire lavori di manutenzione, cura e pulizia spegnere l'apparecchio. Rimuovere la batteria.
- Durante i lavori di manutenzione, cura e pulizia indossare sempre guanti protettivi.

### 8.1 Cambio della spazzola (11)

1. Spendere l'apparecchio e rimuovere la batteria.
2. Inserire il perno (11/3) nel (11/4) foro (11/2) dell'albero motore e tenerlo con una mano. Con la chiave (11/6) nella seconda mano allentare il dado (11/5).
3. Svitare il dado (11/5) ed estrarre la spazzola (11/1).
4. Inserire (11/a) un'altra spazzola (11/1). Assicurarsi che la spazzola sia posizionata correttamente sull'albero motore.
5. Con la chiave (11/6) nella seconda mano stringere il dado (11/5).
6. Rimuovere (11/3) perno e chiave.
7. Inserire la batteria nell'apparecchio.

## 9 SUPPORTO IN CASO DI ANOMALIE



### CAUTELA!

#### Pericolo di infortunio!

Le parti taglienti e in movimento possono provocare lesioni.

- Durante i lavori di manutenzione, cura e pulizia indossare sempre guanti protettivi!

**AVVISO**

In caso di guasti che non sono elencati in questa tabella o che non si è in grado di eliminare personalmente, rivolgersi al nostro servizio clienti.

Anomalia	Causa	Eliminazione
Il motore non parte.	La batteria è scarica.	Caricare la batteria.
	Batteria assente o batteria non correttamente montata.	Montare correttamente la batteria.
	La batteria è troppo calda o troppo fredda.	Far raffreddare o riscaldare la batteria.
Il motore si spegne.	L'interruttore salvamotore si è spento.	Attendere finché l'interruttore salvamotore non riattiva l'apparecchio.
	Le fessure di ventilazione sono sporche.	Pulire l'apparecchio.
La durata della batteria cala in modo evidente.	La batteria è scarica perché non utilizzata per un periodo prolungato di tempo.	Caricare la batteria.
	La vita operativa della batteria è terminata.	Inserire la batteria. Utilizzare solo accessori originali del costruttore.
Non si riesce a caricare la batteria.	I contatti della batteria sono sporchi.	Rivolgersi a un centro di assistenza AL-KO.
	Batteria o caricabatteria guasti.	Ordinare parti di ricambio. Rivolgersi a un centro di assistenza AL-KO.
	Batteria surriscaldata.	Lasciare raffreddare la batteria.
Le superfici non vengono pulite.	La spazzola è consumata.	Sostituire la spazzola.

**10 TRASPORTO**

Prima del trasporto osservare le misure seguenti:

1. Spegnere l'apparecchio.
2. Rimuovere la batteria dall'apparecchio.
3. Imballare la batteria come prescritto (vedi sotto).

**AVVISO**

L'energia nominale della batteria/delle batterie è inferiore a 100 Wh. Attenersi quindi alle direttive di trasporto che seguono!

La batteria agli ioni di litio in dotazione è soggetta alla legge sulle merci pericolose ma può essere trasportate in condizioni semplificate:

- La batteria può essere trasportata dall'utente privato sulle strade pubbliche senza ulteriori obblighi se è imballata per la vendita al dettaglio e il trasporto è utilizzato a fini privati. Devono essere osservati i limiti di peso per le batterie inviate individualmente:
  - max. 30 kg di peso totale per confezione per trasporto su strada, rotaia e acqua
  - Nessun limite massimo per il trasporto aereo ma max. 2 pezzi per confezione
- Se si sospettano danni alla batteria (ad es., in seguito a caduta dell'apparecchio), il trasporto non è consentito.

- Anche gli utenti aziendali che eseguono il trasporto in relazione alla propria attività principale (ad es. forniture da e per cantieri o manifestazioni) possono trarre beneficio da questa semplificazione.

Nei due casi suddetti si devono prendere le misure obbligatorie per prevenire la fuoriuscita del contenuto. Negli altri casi i devono essere rigorosamente rispettati i regolamenti in materia di trasporto di merci pericolose. Il mancato rispetto comporta sanzioni severe per il mittente ed eventualmente per il vettore.

### Ulteriori informazioni sui trasporti e spedizioni

- Eseguire il trasporto o la spedizione di batterie agli ioni di litio solo in condizioni integre.
- Fissare il dispositivo in modo da impedire il funzionamento accidentale durante il trasporto.
- Fissare il dispositivo con un imballaggio esterno solido (cartone per spedizione). Utilizzare se possibile accessori originali del produttore.
- Apporre la corretta etichettatura e la documentazione della spedizione per il trasporto e la spedizione (ad es., per corriere o spedizione).
  - Per il trasporto su strada, rotaia e acqua, sull'imballaggio deve essere apposto un adesivo di avvertimento se la batteria/le batterie sono collegate all'apparecchio. Se la batteria/le batterie sono installate o installate nell'apparecchio, non è necessario alcun adesivo di avvertimento poiché l'imballaggio esterno/l'imballaggio originale deve già rispettare determinate norme.
  - In caso di trasporto aereo, l'adesivo deve essere sempre apposto sull'imballaggio. Devono essere osservati i limiti massimi di peso per le batterie inviate insieme all'apparecchio: max. 5 kg di peso della batteria per confezione e max. 2 pezzi per confezione, se la batteria/le batterie sono collegate al dispositivo.
- Informarsi se è possibile un trasporto con il servizio che avete scelto e mostrare la spedizione.

Si consiglia di consultare un esperto per preparare la spedizione. Si prega di osservare anche eventuali ulteriori direttive nazionali.

## 11 CONSERVAZIONE

Dopo ogni utilizzo, pulire a fondo l'apparecchio e, se presenti, montare tutte le coperture di protezione. Conservare l'apparecchio in un luogo asciutto dotato di lucchetto e al di fuori della portata dei bambini.

Prima delle pause che superano 30 giorni eseguire i lavori seguenti:

- Pulire tutto l'apparecchio e gli accessori con un panno. Non utilizzare benzina o altri solventi.
- Se sono molto sporche, smontare e pulire a fondo le spazzole.
- Pulire le spazzole con acqua e con una spazzola dura e lasciarle asciugare completamente.
- Rimuovere la sporcizia da tutte le fessure di ventilazione.
- Immagazzinare l'apparecchio in un luogo asciutto.

### 11.1 Conservazione della batteria e del caricabatteria



#### PERICOLO!

#### Pericolo di esplosione e di incendio!

Se la batteria dovesse esplodere perché è stata conservata in prossimità di fiamme libere o di fonti di calore, è possibile che delle persone vengano uccise o seriamente ferite.

- Conservare la batteria al fresco e all'asciutto, ma non davanti a fiamme libere o a fonti di calore.



#### AVVISO

A causa del riconoscimento automatico dello stato di carica, la batteria è protetta da sovraccarica e può dunque rimanere per un certo tempo nel caricabatteria, ma non in maniera continua.



#### AVVISO

Tenere presente le istruzioni per l'uso separate sulla batteria e sul caricabatterie.

- Conservare la batteria in un luogo asciutto e senza gelo, a una temperatura di immagazzinamento compresa tra 0 °C e 35 °C e con uno stato di carica di circa 40 – 60 %.

- Non immagazzinare la batteria nelle vicinanze di oggetti metallici o contenenti acido - pericolo di cortocircuito!
- Dopo ca. 6 mesi di immagazzinamento, ricaricare la batteria per ca. 1 ora.

## 12 SMALTIMENTO

### Note sulla legge sulle apparecchiature elettriche ed elettroniche (ElektroG)



- Le apparecchiature elettriche ed elettroniche non appartengono ai rifiuti domestici, ma devono essere portati presso una raccolta o smaltimento dei rifiuti separati!
- Prima della consegna devono essere rimossi pile o batterie usate che non sono installati in modo permanente sulla vecchia unità! Lo smaltimento è regolato dalla legge sulle batterie.
- I proprietari o gli utilizzatori di apparecchiature elettriche ed elettroniche sono tenuti per legge alla restituzione dopo l'uso.
- È responsabilità dell'utente finale cancellare i propri dati personali presenti sul vecchio apparecchio da smaltire!

Il simbolo del cestino barrato significa che le apparecchiature elettriche ed elettroniche non possono essere smaltite insieme ad altri rifiuti.

Le apparecchiature elettriche ed elettroniche possono essere depositate gratuitamente nei seguenti punti:

- Servizio pubblico di smaltimento o punti di raccolta (ad es. cantieri comunali)
- Rivenditori di apparecchiature elettriche (fissi oppure online), se i gestori sono obbligati ad accettarli oppure volontariamente il servizio.

Queste affermazioni valgono solo per apparecchi installati e venduti nei Paesi dell'Unione Europea e che sono soggetti alla direttiva europea 2012/19/UE. Nei Paesi al di fuori dell'Unione Europea possono valere disposizioni differenti per lo smaltimento di apparecchi elettrici ed elettronici.

### Istruzioni sulla legge sulla batterie (BattG)



- Le batterie usate non appartengono ai rifiuti domestici, ma devono essere portate presso una raccolta o smaltimento dei rifiuti separati!
- Per la rimozione sicura delle batterie dal dispositivo elettrico e per informazioni sul tipo o sul sistema chimici, tenere presenti le informazioni supplementari contenute nelle istruzioni d'uso o di installazione.
- I proprietari o gli utilizzatori di batterie sono tenuti per legge alla restituzione dopo l'uso. La restituzione si limita alla consegna di piccole quantità.

Le batterie usate possono contenere sostanze nocive o metalli pesanti che possono danneggiare l'ambiente e la salute. Un riciclaggio di batterie usate e l'uso delle risorse in esse contenute contribuisce alla protezione di questi due beni importanti.

Il simbolo del cestino barrato significa che le batterie non possono essere smaltite insieme ad altri rifiuti.

Sotto il cestino sono presenti inoltre dei simboli Hg, Cd o Pb, con il significato seguente:

- Hg: La batteria contiene oltre lo 0,0005% di mercurio
- Cd: La batteria contiene oltre lo 0,002 % di cadmio
- Pb: La batteria contiene oltre lo 0,004 % di piombo

Le batterie possono essere depositate gratuitamente nei seguenti punti:

- Servizio pubblico di smaltimento o punti di raccolta (ad es. cantieri comunali)
- rivenditori di batterie
- punto di conferimento del sistema comune di restituzione per batterie esauste di apparecchi
- punto di conferimento del produttore (se non membro del sistema comune di restituzione)

Queste affermazioni valgono solo per batterie vendute nei Paesi dell'Unione Europea e che sono soggetti alla direttiva europea 2006/66/CE. Nei Paesi al di fuori dell'Unione Europea possono valere disposizioni differenti per lo smaltimento delle batterie.

**13 SERVIZIO CLIENTI/ASSISTENZA**

In caso di domande sulla garanzia, la riparazione o i pezzi di ricambio, rivolgersi al centro di assi-

stenza AL-KO più vicino. Per reperirlo, consultare il sito Internet all'indirizzo:  
[www.al-ko.com/service-contacts](http://www.al-ko.com/service-contacts)

**14 GARANZIA**

Elimineremo - a nostra discrezione tramite riparazione o consegna sostitutiva - eventuali difetti di produzione o del materiale dell'apparecchio entro i termini di prescrizione previsti dalla legge per i diritti di ricorso per vizi della cosa. I termini di prescrizione dipendono dalla normativa in vigore nel paese in cui l'apparecchio è stato acquistato.

I termini della garanzia valgono solo nei casi seguenti:

- Osservare le presenti istruzioni per l'uso
- Trattamento corretto
- Utilizzare parti di ricambio originali

La garanzia decade nei casi seguenti:

- Tentativi di riparazione in proprio
- Modifiche tecniche eseguite in proprio
- Uso non conforme alla destinazione

Sono esclusi dalla garanzia:

- danni della vernice da ricondurre alla normale usura
- Parti usurabili che sono contraddistinte sulla scheda ricambi  con telaio

Il periodo di garanzia inizia con l'acquisto da parte del primo consumatore finale. Fondamentali sono la data e la ricevuta di acquisto. Rivolgersi al proprio rivenditore o al centro di assistenza autorizzato più vicino presentando la presente garanzia e la ricevuta di acquisto originale. La presente dichiarazione di garanzia non altera i diritti derivanti da vizi del prodotto spettanti per legge all'acquirente nei confronti del venditore.

**15 TRADUZIONE DELLA DICHIARAZIONE DI CONFORMITÀ UE/CE ORIGINALE**

A questo mezzo dichiariamo in esclusiva responsabilità che questo prodotto nella forma distribuita sul mercato soddisfa i requisiti delle direttive UE, degli standard di sicurezza UE e degli standard specifici di prodotto armonizzati.

<b>Prodotto</b>	<b>Costruttore</b>	<b>Rappresentante autorizzato della documentazione</b>
Puliscipavimento a batteria	AL-KO Geräte GmbH	Andreas Hedrich
<b>Numero seriale</b>	Ichenhauser Str. 14	Ichenhauser Str. 14
G4990012	D-89359 Kötzing	D-89359 Kötzing
<b>Tipo</b>	<b>Direttive UE</b>	<b>Norme armonizzate</b>
MB 2010	2006/42/EC	EN 60745-1:2009+A11:2010
	2014/30/EU	EN 786:1996+A2:2009
	2011/65/EU	EN 55014-1:2017
		EN 55014-2:2015

Kötzing, 2018-11-15



Dott. Wolfgang Hergeth  
Managing Director

## PREVOD ORIGINALNIH NAVODIL




### Kazalo vsebine

1	K tem navodilom za uporabo .....	88	7	Obnašanje pri delu in delovna tehnika (08).....	95
1.1	Simboli na naslovnici.....	88	8	Vzdrževanje in nega.....	95
1.2	Razlaga znakov in opozorilne besede	89	8.1	Zamenjava krtače (11).....	95
2	Opis izdelka .....	89	9	Pomoč pri motnjah .....	95
2.1	Namenska uporaba .....	89	10	Transport.....	96
2.2	Možna predvidljiva napačna raba .....	89	11	Skladiščenje .....	97
2.3	Preostala tveganja .....	89	11.1	Skladiščenje akumulatorske baterije in polnilnika .....	97
2.4	Varnostne naprave in zaščita.....	89	12	Odstranjevanje .....	98
2.4.1	Otroško varovalo (09).....	89	13	Servisna služba/servis.....	98
2.4.2	Ščitnik (03).....	89	14	Garancija .....	99
2.5	Simboli na napravi.....	89	15	Prevod originalne izjave EU/ES o skladnosti.....	99
2.6	Obseg dobave .....	90			
2.7	Pregled izdelka (01) .....	90			
2.7.1	Nastavljiv teleskopski ročaj (06) ..	91			
3	Varnostni napotki .....	91			
3.1	Varnostni napotki za strgalo za fuge ..	91			
3.1.1	Varnost na delovnem mestu.....	92			
3.1.2	Varnost oseb, živali in predmetov	93			
3.1.3	Varnost naprave .....	93			
3.1.4	Varnostni napotki glede upravljanja.....	93			
3.2	Varnostni napotki za akumulatorsko baterijo in polnilnik.....	94			
4	Montaža .....	94			
4.1	Namestitev vodilnega kolesa (02).....	94			
4.2	Montaža ščitnika (03) .....	94			
4.3	Namestitev vodilnega ročaja (04).....	94			
4.4	Montaža krtače (11) .....	94			
5	Zagon.....	94			
5.1	Napolnite akumulatorsko baterijo.....	94			
5.2	Vstavljanje in odstranjevanje akumulatorske baterije (05) .....	95			
6	Upravljanje.....	95			
6.1	Prestavljanje teleskopskega ročaja (06).....	95			
6.2	Premikanje krtačne glave (07) .....	95			
6.3	Vklop in izklop strgala za čiščenje fug (10).....	95			

### 1 K TEM NAVODILOM ZA UPORABO

- Nemška različica je izvornik navodil za uporabo. Različice v vseh drugih jezikih so prevodi originalnih navodil za uporabo.
- Navodila za uporabo vedno hranite tako, da jih lahko uporabite, kadar boste potrebovali informacije o napravi.
- Napravo izročite drugim osebam samo skupaj s temi navodili za uporabo.
- Preberite in upoštevajte varnostne napotke in opozorila v teh navodilih za uporabo.

#### 1.1 Simboli na naslovnici

Simbol	Pomen
	Pred zagonom obvezno pazljivo preberite ta navodila za uporabo. To je pogoj za varno delo in nemoteno delovanje.
	Navodila za uporabo
	Z litij-ionskimi akumulatorskimi baterijami delajte previdno! Upoštevajte zlasti napotke za transport, skladiščenje in odstranjevanje v teh navodilih za uporabo!



## 1.2 Razlaga znakov in opozorilne besede



### NEVARNOST!

Označuje neposredno nevarno situacijo, ki bo ob neupoštevanju opozorila povzročila smrt ali hude telesne poškodbe.



### OPOZORILO!

Označuje možno nevarno situacijo, ki lahko ob neupoštevanju opozorila povzroči smrt ali hude telesne poškodbe.



### PREVIDNO!

Označuje možno nevarno situacijo, ki lahko ob neupoštevanju opozorila povzroči manjše ali zmerne telesne poškodbe.

### POZOR!

Označuje situacijo, ki lahko ob neupoštevanju opozorila povzroči materialno škodo.



### NAPOTEK

Posebni napotki za boljše razumevanje in ravnanje.

## 2 OPIS IZDELKA

### 2.1 Namenska uporaba

Ta naprava se uporablja za:

- čiščenje in vzdrževanje fug in površin na zunanjih oblogah in med njimi, kot so kamnite plošče, tlakovci, lesene obloge;
  - odstranjevanje prahu, umazanje in plevela.
- Z napravo delajte samo, ko je popolnoma montirana.

Ta naprava je predvidena izključno za domačo rabo. Vsaka druga uporaba, kot tudi nepooblaščen spremembe in dodatki, je uporaba v nasprotju z namembnostjo, ki bo razveljavila garancijo in povzročila izgubo skladnosti (oznaka CE) ter zavrnitev vsakršne odgovornosti za škodo, ki jo utrpi uporabnik ali druga oseba, s strani proizvajalca.

### 2.2 Možna predvidljiva napačna raba

Naprava ni zasnovana za komercialno uporabo v javnih parkih in športnih objektih ter za uporabo v kmetijstvu in gozdarstvu.

Bodite pozorni predvsem na naslednje:

- Naprava ni primerna za vodoravno uporabo, delo nad glavo, neustrezne talne materiale ali materiale fug in druga področja uporabe, razen navedenega.
- Naprave ne uporabljajte v vlažnem vremenu in dežju ter pod vodo.

### 2.3 Preostala tveganja

Tudi pri strokovni uporabi naprave vedno ostanejo določena preostala tveganja, ki jih ni mogoče izključiti. Iz vrste in zgradbe naprave je mogoče izpeljati naslednje možne nevarnosti skladno z vsako posamezno uporabo:

- Če ne nosite zaščite za sluh, lahko pride do poškodb sluha.
- Dolgotrajna uporaba ali neizvajanje predpisane vzdrževanja lahko povzroči telesne poškodbe zaradi treslajev v roki in dlani.
- Odmetavanje zemlje in malih kamnov.
- Ureznine pri prijemanju vrteče se krtače.

### 2.4 Varnostne naprave in zaščita



#### OPOZORILO!

#### Nevarnost telesnih poškodb

Okvarjene in izklopljene varnostne naprave in zaščite lahko povzročijo hude telesne poškodbe.

- Okvarjene varnostne naprave in zaščite oddajte v popravilo.
- Varnostnih naprav in zaščite nikoli ne izklaplajte.

### 2.4.1 Otroško varovalo (09)

Izvrtna (5 mm) na stikalu za vklop/izklop (09/1) je predvidena za obesno ključavnico\* (09/2). Obesna ključavnica preprečuje nenamerni vklop naprave.

\* *Ni del obsega dobave.*

### 2.4.2 Ščitnik (03)

Ščitnik (03/1) ščiti upravljavca pred vrtečo se krtačo in odmetavanimi predmeti.

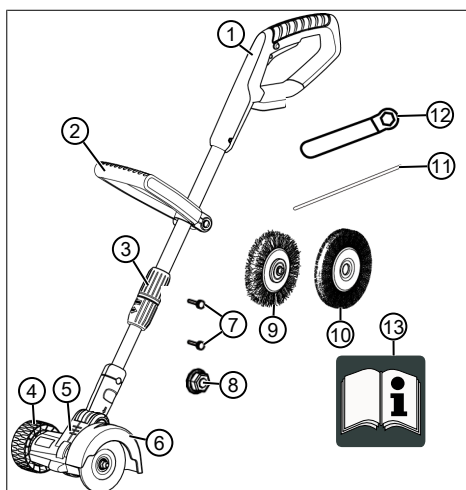
### 2.5 Simboli na napravi

Simbol	Pomen
	Pri ravnanju bodite posebej previdni!

Simbol	Pomen
	Pred zagonom preberite navodila za uporabo!
	Nevarnost zaradi odmetavanja predmetov!
	Poskrbite, da v območju nevarnosti ne bo drugih oseb!
	Z rokami in nogami se ne približujte krtači!
	Nosite zaščitna očala!
	Napravo zaščitite pred dežjem in vlago!

## 2.6 Obseg dobave

V obseg dobave so vključene tukaj navedene postavke. Preverite, ali so vsebovane vse postavke:



Št.	Sestavni del
1	Osnovna naprava
2	Vodilni ročaj
3	Teleskopski ročaj
4	Vodilno kolo
5	Krtačna glava, nastavljiva
6	Ščitnik
7	2 vijaka 3,5 x 13
8	Matica M8
9	Žična krtača
10	Poliamidna krtača
11	Zatič
12	Izvijajč
13	Navodila za uporabo



### NAPOTEK

Akumulatorska baterija in polnilnik nista vključena v obseg dobave, zato ju je treba kupiti ločeno.

Z naslednjimi številkami izdelkov so na voljo:

- Litij-ionska akumulatorska baterija – B50 Li – št. art. 113559
- Litij-ionska akumulatorska baterija – B100 Li – št. art. 113698
- Polnilnik – C30 Li – št. izd. 113560

## 2.7 Pregled izdelka (01)

Pregled izdelka (01) nudi pregled naprave.

Št.	Sestavni del
1	Osnovna naprava
2	Stikalo za vklop/izklop z otroškim varovalom
3	Varnostni gumb
4	Vodilni ročaj
5	Teleskopski ročaj
6	Vodilno kolo
7	Krtačna glava, nastavljiva
8	Ščitnik

Št.	Sestavni del
9	Akumulatorska baterija*
10	Polnilnik z omrežnim vtičem*

\* Ni del obsega dobave.

### 2.7.1 Nastavljiv teleskopski ročaj (06)

Naprava je opremljena z nastavljivim teleskopskim ročajem. Z njim lahko napravo prilagodite individualnim telesnim višinam in premikate krtačo no glavo.

## 3 VARNOSTNI NAPOTKI



### NEVARNOST!

#### Smrtna nevarnost in nevarnost hudih telesnih poškodb!

Nepoznavanje varnostnih napotkov in navodil za upravljanje lahko povzroči zelo hude telesne poškodbe in posledično smrt.

- Pred uporabo naprave upoštevajte varnostne napotke in navodila za upravljanje v teh navodilih za uporabo ter navodila za uporabo, na katera se sklicujejo.
- Shranite vse priložene dokumente za prihodnjo rabo.

### 3.1 Varnostni napotki za strgalo za fuge

#### Upravljavac

- Skrbno preberite te varnostne napotke. Spoznajte se z upravljalnimi in nastavljalnimi elementi in ustrezno uporabo naprave.
- To napravo lahko otroci, stari 8 let in več, ter osebe z zmanjšanimi telesnimi, čutilnimi in duševnimi sposobnostmi ali s pomanjkanjem izkušenj in znanja uporabljajo samo pod nadzorom ali če so poučeni o varni uporabi naprav in

s tem povezanih nevarnostih. Otroci se ne smejo igrati z napravo. Otroci ne smejo brez nadzora izvajati čiščenja in uporabniškega vzdrževanja.

- Potrebe oseb z zelo velikimi in kompleksnimi omejitvami morda presegajo tukaj opisane napotke.
- Otrokom ali osebam, ki niso seznanjene s temi navodili, nikoli ne dovolite uporabljati napravo. Državni predpisi morda omejujejo starost upravljavca.
- Naprave ne smete uporabljati, če ste pod vplivom alkohola, drog ali zdravil.
- Uporabnik je odgovoren za nesreče drugih oseb in njihove lastnine.
- Naprave nikoli ne dvigujte in ne nosite z delujočim motorjem! Kadar morate premakniti napravo proti delovni površini ali stran od nje oz. kadar jo morate nagniti, izklopite motor in odstranite baterijo.

#### Priprava

- Pred uporabo vedno preverite, ali so zaščitne naprave in pokrovi poškodovani, manjkajoči ali napačno montirani. Poškodovane zaščitne naprave in pokrove je treba zamenjati, manjkajoče zaščitne na-

prave in pokrove je treba pravilno montirati.

- Naprave nikoli ne zaženite, dokler se v neposredni bližini zadržujejo druge osebe, zlasti otroci, ali hišne živali.
- Pred delom odstranite nevarne predmete iz delovnega območja, npr. vej, steklenih in kovinskih predmetov, kamnov.

### Obratovanje

- Pri delu z napravo vedno nosite zaščitna očala in ojačene čevlje.
- Z napravo ne delajte v zahtevnih vremenskih razmerah, zlasti med bližanjem nevihte.
- Napravo uporabljajte samo pri dnevni svetlobi ali dobri umetni svetlobi.
- Če so zaščitne naprave in pokrovi poškodovani ali če jih ni, naprave nikoli ne uporabite.
- Napravo vedno odklopite iz električnega omrežja, tj., odstranite odstranljive akumulatorske baterije:
  - vedno, preden napravo pustite brez nadzora;
  - pred odstranjevanjem blokad v napravi;
  - pred preverjanjem naprave oz. pred izvajanjem del na napravi;

- vedno, ko se začne naprava nenavadno tresti.

- Če je poškodovana, napravo oddajte v popravilo.

### Vzdrževanje in shranjevanje

- Pred izvajanjem vzdrževalnih del in čiščenja odklopite napravo iz električnega omrežja, tj., po potrebi sprožite zaporo vklopa, odstranite odstranljive akumulatorske baterije.
- Pri vzdrževalnih delih, negi in popravilih vedno nosite zaščitne rokavice.
- Uporabiti je treba samo nadomestne dele in opremo, ki jih priporoča proizvajalec.
- Redno preverjajte in vzdržujte napravo. Napravo lahko popravlja samo servisno mesto AL-KO.
- Napravo shranjujte nedosegljivo otrokom, kadar je ne uporabljate.

#### 3.1.1 Varnost na delovnem mestu

- Pred delom odstranite nevarne predmete iz delovnega območja, npr. veje, steklene in kovinske predmete, kamne.
- Delajte samo pri dnevni svetlobi ali zelo svetli umetni luči.

- Napravo uporabljajte samo na trdni in ravni podlagi in ne na strmih nagibih.
- Pazite na varnostno razdaljo.

### 3.1.2 Varnost oseb, živali in predmetov

- Upoštevajte, da je uporabnik odgovoren za nezgode in poškodbe, ki se lahko zgodijo drugim osebam ali njihovi lastnini.
- Napravo uporabljajte samo za dela, za katera je predvidena. Neustrezna uporaba lahko povzroči telesne poškodbe in gmotno škodo.
- Stroj izklopite samo, če v delovnem območju ni drugih oseb ali živali.
- Ohranite varno razdaljo do drugih oseb in živali ali izklopite napravo, ko se druge osebe ali živali približujejo.

### 3.1.3 Varnost naprave

- Napravo uporabljajte samo v naslednjih pogojih:
  - Naprava ni umazana.
  - Naprava ni poškodovana.
  - Vsi upravljalni elementi delujejo.
- Ne preobremenite naprave. Primerna je za lahka dela v gospodinjstvu. Preobremeni-

tve povzročajo poškodbe naprave.

- Naprave nikoli ne uporabljajte z obrabljenimi ali okvarjenimi deli. Okvarjene dele vedno nadomestite z originalnimi nadomestnimi deli proizvajalca. Če napravo uporabljate z obrabljenimi ali okvarjenimi deli, zoper proizvajalca ni mogoče uveljavljati nobenih garancijskih zahtevkov.
- Popravila smejo izvajati samo strokovne delavnice ali naše servisne delavnice.

### 3.1.4 Varnostni napotki glede upravljanja

- Napravo vedno upravljajte z obema rokama.
- Rok in stopal nikoli ne približujte čistilni krtači, zlasti pri vklopu motorja.
- Počakajte, da se čistilna krtača po izklopu motorja ustavi.
- Ostanke odstranjujte samo, ko sta motor in krtača zaustavljena in je akumulatorska baterija odstranjena.
- Na ščitniku, krtači in motorju ne sme biti ostankov.
- Osebe, ki niso seznanjene z napravo, morajo najprej vaditi uporabo z izklopljenim motorjem.

## 3.2 Varnostni napotki za akumulatorsko baterijo in polnilnik

Upoštevajte varnostne napotke za akumulatorsko baterijo in polnilnik v ločenih navodilih za uporabo.

Glejte:

- Navodila za uporabo 442228: Litij-ionska akumulatorska baterija B50 Li, B100 Li
- Navodila za uporabo 442230: Polnilnik C30 Li

## 4 MONTAŽA



### OPOZORILO!

#### Nevarnost zaradi nepopolne montaže!

Uporaba nepopolno montirane naprave lahko povzroči hude telesne poškodbe.

- Napravo uporabljajte samo, ko je popolnoma montirana!
- Šele ko je naprava popolnoma montirana, vstavite akumulatorsko baterijo!
- Pred vklopom preverite, da so vse varnostne in zaščitne naprave montirane in delujoče!

### 4.1 Namestitev vodilnega kolesa (02)

1. Potisnite (02/a) vodilno kolo (02/1) v krtačno glavo (02/2), da se zaskoči.

### 4.2 Montaža ščitnika (03)

1. Namestite ščitnik (03/1) na krtačno glavo (03/2).
2. S priloženima vijakoma (03/3) privijte ščitnik (03/1) na krtačno glavo.

### 4.3 Namestitev vodilnega ročaja (04)

1. Potisnite vodilni ročaj (04/1) na teleskopski ročaj (04/a).
2. Vstavite zatični vijak (04/2) v vodilni ročaj (04/b).
3. Nataknite (04/c) vrtljivi gumb (04/3) na zatični vijak (04/2) in ga pritrdite.

4. Privijte vrtljivi gumb tako, da je mogoče z malo napora po višini nastaviti vodilni ročaj.

### 4.4 Montaža krtače (11)

1. Nataknite (11/a) krtačo (11/1) na pogonsko gred (11/2). Pri tem bodite pozorni na to, da je krtača pravilno nameščena na pogonski gredi.
2. Vstavite zatič (11/3) v luknjo (11/4) na pogonski gredi in ga držite z roko.
3. Namestite matico (11/5) in jo privijte.
4. Z izvijačem (11/6) v drugi roki pritegnite matico.
5. Odstranite zatič in izvijač.

## 5 ZAGON

### 5.1 Napolnite akumulatorsko baterijo



### PREVIDNO!

#### Nevarnost požara med polnjenjem!

Zaradi segrevanja polnilnika obstaja nevarnost požara, kadar stoji na lahko vnetljivi podlagi in ni zadostnega prezračevanja.

- Polnilnik vedno uporabljajte na nevnetljivi podlagi oz. v nevnetljivem okolju.
- Če so na voljo: Ohranjajte prezračevalne reže proste.



### NAPOTEK

Akumulatorska baterija in polnilnik nista vključena v obseg dobave.

Akumulatorska baterija je delno napolnjena. Akumulatorsko baterijo pred prvo uporabo do konca napolnite. Akumulatorsko baterijo lahko polnite v poljubnem stanju napoljenosti. Prekinitev polnjenja ne škoduje akumulatorski bateriji.



### NAPOTEK

Za podrobne informacije upoštevajte ločena navodila za uporabo za akumulatorsko baterijo in polnilnik.

Glejte:

- Navodila za uporabo litij-ionske akumulatorske baterije – B50 Li
- Navodila za uporabo polnilnika – C30 Li

## 5.2 Vstavljanje in odstranjevanje akumulatorske baterije (05)

### Vstavljanje akumulatorske baterije (05/a)

1. Potisnite akumulatorsko baterijo (05/1) v predal za akumulatorsko baterijo (05/2), da se zaskoči.

### Odstranjevanje akumulatorske baterije (05/b)

1. Pritisnite in držite gumb za sprostitvev (05/3) na akumulatorski bateriji.
2. Izvlecite akumulatorsko baterijo.

## 6 UPRAVLJANJE

### 6.1 Prestavljanje teleskopskega ročaja (06)

1. Za sprostitvev obrnite zgornjo pritrdilno pušo (06/1) pribl. 180° v smeri puščice (06/a).
2. Teleskopski ročaj (06/2) nastavite individualno glede na telesno višino. Teleskopski ročaj lahko podaljšate za pribl. 10 cm (06/b).
3. Privijte pritrdilno pušo (06/c).

### 6.2 Premikanje krtačne glave (07)

Za lažje delo je krtačno glavo mogoče premakniti v štiri položaje 0°, 18°, 36° in 54°.

1. Pritisnite (07/a) blokirni gumb (07/1).
2. Nastavite krtačno glavo (07/2) v zeleni položaj (07/b).
3. Spustite blokirni gumb.

### 6.3 Vklon in izklon strgala za čiščenje fug (10)

1. Postavite se v varen položaj.
2. Napravo držite z obema rokama. Pri tem se krtačna glava ne sme dotikati tal.
3. Z eno roko primite vodilni ročaj (01/4), z drugo roko pa ročaj osnovne naprave (01/1).
4. Pritisnite varnostni gumb (10/1).
5. Pritisnite stikalo za vklop/izklon (10/2) in ga držite. Naprava deluje. Spustite varnostni gumb.
6. Če izpustite stikalo za vklop/izklon (10/2), se naprava izklopi.

## 7 OBNAŠANJE PRI DELU IN DELOVNA TEHNIKA (08)

- Napravo vklopite, preden jo približate površini, ki jo boste čistili, šele nato jo spustite nanjo, da preprečite preobremenitev.
- Pred čiščenjem površine s krtačo (08/2) najprej položite vodilno kolo (08/1) naprave. Počasi stopajte naprej (08/a).

- Pri delu ne pomikajte naprave desno in levo.
- Trdovratno umazanijo je treba očistiti v več plasteh. Vedno obdelujte v isti smeri (08/a).
- Pri preobremenitvi naprave zaradi prevelikega pritiska na površino se krtača blokira. Takoj dvignite napravo, da se razbremení. V nasprotnem primeru lahko nastanejo trajne poškodbe na motorju.
- Držite napravo stran od občutljivih površin.

## 8 VZDRŽEVANJE IN NEGA



### OPOZORILO!

#### Nevarnost ureznin

Nevarnost ureznin pri prijemanju delov z ostrimi robovi in premikajočih se delov ter rezalnega orodja.

- Pred vzdrževalnimi deli, nego in čiščenjem vedno izklopite napravo. Odstranite akumulatorsko baterijo.
- Pri vzdrževalnih delih, negi in popravilih vedno nosite zaščitne rokavice.

### 8.1 Zamenjava krtače (11)

1. Izklopite napravo in odstranite akumulatorsko baterijo.
2. Vstavite zatič (11/3) v luknjo (11/4) na pogonski gredi (11/2) in ga držite z roko. Z izvijačem (11/6) v drugi roki odvijte matico (11/5).
3. Odvijte matico (11/5) in odstranite krtačo (11/1).
4. Namestite (11/a) drugo krtačo (11/1). Pri tem bodite pozorni na to, da je krtača pravilno nameščena na pogonski gredi.
5. Z izvijačem (11/6) v drugi roki pritegnite matico (11/5).
6. Odstranite zatič (11/3) in izvijač.
7. Vstavite akumulatorsko baterijo v napravo.

## 9 POMOČ PRI MOTNJAH



### PREVIDNO!

#### Nevarnost telesnih poškodb

Predmeti z ostrimi robovi in premikajoči se predmeti lahko povzročijo telesne poškodbe.

- Pri vzdrževalnih delih, negi in popravilih vedno nosite zaščitne rokavice!

**NAPOTEK**

Pri motnjah, ki niso navedene v tej tabeli ali ki jih ne morete sami odpraviti, se obrnite na našo servisno službo.

Motnja	Vzrok	Ukrep
Motor ne deluje.	Akumulatorska baterija je prazna.	Napolnite akumulatorsko baterijo.
	Akumulatorska baterija ni vstavljena ali ni pravilno nameščena.	Pravilno vstavite akumulatorsko baterijo.
	Akumulatorska baterija je prehladna ali pretopla.	Akumulatorsko baterijo rahlo segrejte ali počakajte, da se ohladi.
Motor se izklopi.	Zaščitno stikalo motorja je izklopilo napravo.	Počakajte, da zaščitno stikalo motorja znova vklopi napravo.
	Prezračevalne reže so umazane.	Očistite napravo.
Čas uporabe akumulatorske baterije je znatno krajši.	Akumulatorska baterija je izpraznjena, saj dlje časa ni bila uporabljena.	Napolnite akumulatorsko baterijo.
	Čas polnjenja akumulatorske baterije se je iztekel.	Zamenjajte akumulatorsko baterijo. Uporabite samo originalni pribor proizvajalca.
Akumulatorske baterije ni mogoče napolniti.	Kontakti na akumulatorski bateriji so umazani.	Obiščite servisno delavnico AL-KO.
	Akumulatorska baterija ali polnilnik sta pokvarjena.	Naročite nadomestne dele. Obiščite servisno delavnico AL-KO.
	Akumulatorska baterija je pregreta.	Počakajte, da se akumulator ohladi.
Površine se ne očistijo.	Krtača je obrabljena.	Zamenjajte krtačo.

**10 TRANSPORT**

Pred transportom opravite naslednje ukrepe:

1. Izklopite napravo.
2. Odstranite akumulatorsko baterijo iz naprave.
3. Skladno s predpisi zapakirajte akumulatorsko baterijo (glejte spodaj).

**NAPOTEK**

Nazivna energija akumulatorske baterije/akumulatorskih baterij znaša manj kot 100 Wh. Zato upoštevajte naslednje napotke za transport!

Vsebovani litij-ionski akumulator je predmet zakona o nevarnih snoveh, vendar pa ga je mogoče transportirati tudi ob poenostavljenih pogojih:

- Zasebni uporabnik lahko nepoškodovano akumulatorsko baterijo transportira v cestnem prometu brez nadaljnjih omejitev, če je le-ta zapakirana v maloprodajni embalaži in se transport uporablja za zasebne namene. Upoštevajte zgornjo omejitev teže za posamično pakirane akumulatorske baterije:
  - maks. 30 kg skupne teže na paket pri transportu v cestnem, železniškem ali pomorskem prometu;
  - za zračni promet ni zgornje omejitve, vendar sta v paketu lahko največ 2 kosa.



- Če je baterija poškodovana (npr. zaradi padca naprave), transport ni dovoljen.
- Poslovni uporabniki, ki transport izvajajo v povezavi s svojo osrednjo dejavnostjo (npr. dostave na delovišča ali predstavitivene lokacije in z njih), prav tako lahko izkoristijo to poenostavitev.

V obeh primerih je treba s previdnostnimi ukrepi obvezno preprečiti sprostitev vsebine. V drugih primerih je treba obvezno upoštevati zakon o nevarnih snoveh. Ob neupoštevanju pošiljatelju, morda pa tudi prevozniku, grozijo znatne globe.

### Dodatni napotki za prevoz in pošiljanje

- Litij-ionske akumulatorje transportirajte oz. pošiljajte samo v brezhibnem stanju!
- Napravo zavarujte tako, da bo med prevozom onemogočen nenadzorovan vklop.
- Zavarujte napravo z močno zunanjo embalažo (transportna škatla). Če je možno, uporabite originalno embalažo proizvajalca.
- Pri transportu oz. pošiljanju (npr. prek kurirske ali dostavne službe) zagotovite pravilno označitev in dokumentacijo za pošiljanje:
  - Pri transportu v cestnem, železniškem in pomorskem prometu mora biti na embalažo nalepljena opozorilna nalepka, če je/so napravi priložena(-e) akumulatorska(-e) baterija(-e). Če je/so akumulatorska(-e) baterija(-e) vstavljeni(-e) oz. vgrajeni(-e) v napravo, opozorilna nalepka ni potrebna, ker mora zunanja embalaža/ originalno pakiranje že ustrezati določenim predpisom.
  - Pri zračnem transportu je treba na embalažo v vsakem primeru nalepiti opozorilno nalepko. Upoštevajte zgornjo omejitev teže za akumulatorske baterije, ki se pošiljajo skupaj z napravo: teža akumulatorske baterije maks. 5 kg na paket in maks. 2 kosa na paket, če je/so napravi priložena(-e) akumulatorska(-e) baterija(-e).
- Predhodno se informirajte, ali želeni ponudnik nudi storitev transporta in pokažite svojo pošiljko.

Priporočamo, da v pripravo pošiljke vključite strokovnjaka za nevarne snovi. Upoštevajte tudi morebitne dodatne nacionalne predpise.

## 11 SKLADIŠČENJE

Po vsaki uporabi temeljito očistite napravo in – če so na voljo – namestite zaščitna pokrivala. Hranite

napravo na suhem mestu z možnostjo zaklepanja in izven dosega otrok.

Pred delovnimi premori, ki trajajo dlje kot 30 dni, izvedite naslednja dela:

- Celotno napravo in dele pribora obrišite s krpami. Ne uporabljajte bencina ali drugih topil!
- Če so krtače zelo umazane, jih demontirajte in temeljito očistite.
- Krtače čistite v vodi in s trdo krtačo ter jih pustite, da se popolnoma posušijo.
- Odstranite umazanijo iz vseh prezračevalnih rež.
- Napravo po možnosti skladiščite na suhem mestu.

### 11.1 Skladiščenje akumulatorske baterije in polnilnika



#### NEVARNOST!

#### Nevarnost eksplozije in požarov!

Če akumulatorska baterija eksplodira zaradi shranjevanja na mestih z odprtim plamenom ali viri toplote, lahko pride do smrti ali hudih telesnih poškodb oseb.

- Hranite akumulatorsko baterijo na hladnem in suhem mestu, vendar ne pred odprtim plamenom ali ob virih toplote.



#### NAPOTEK

Samodejno prepoznavanje stanja napoljenosti varuje akumulatorsko baterijo pred čezmernim polnjenjem, zato lahko še nekaj časa ostane v polnilniku, vendar ne trajno.



#### NAPOTEK

Upoštevajte ločena navodila za uporabo za akumulatorsko baterijo in polnilnik.

- Akumulatorsko baterijo shranite na suhem mestu, zaščitenem pred zmrzovanjem, pri temperaturi skladiščnega prostora med 0 in 35 °C; akumulatorska baterija mora biti napolnjena pribl. 40–60 %.
- Zaradi nevarnosti kratkega stika akumulatorske baterije ne shranjujte v bližini kovinskih predmetov ali predmetov, ki vsebujejo kisline.
- Po pribl. 6 mesecih skladiščenja polnite akumulatorsko baterijo pribl. 1 uro.

## 12 ODSTRANJEVANJE

### Napotki k Uredbi o odpadni električni in elektronski opremi



- Stara električna in elektronska oprema ne sodi med gospodinjske odpadke, temveč jo je treba odstraniti ločeno!
- Stare baterije ali akumulatorje, ki niso fiksno vgrajeni v staro napravo, je treba pred oddajo odstraniti iz naprave! Njihovo odstranjevanje urejajo predpisi za baterije.
- Lastniki oz. uporabniki električnih in elektronskih naprav jih morajo po uporabi skladno z zakonom vrniti.
- Končni uporabnik nosi odgovornost za izbris osebnih podatkov s stare naprave za odstranitev!

Simbol prekrizanega zabojnika za odpadke pomeni, da se odpadne električne in elektronske opreme ne sme odvreči med gospodinjske odpadke.

Odpadno električno in elektronsko opremo lahko brezplačno oddate na naslednjih mestih:

- javna komunalna oz. zbirna mesta (npr. komunalni objekti);
- prodajna mesta električnih naprav (fizična in spletna), kjer so prodajalci obvezani sprejeti vračila oziroma kjer to storitev prostovoljno ponujajo.

Te izjave veljajo samo za naprave, ki so nameščene in kupljene v Evropski uniji in za katere velja evropska Direktiva 2012/19/EU. V državah izven Evropske unije lahko veljajo drugačna določila za odstranjevanje stare električne in elektronske opreme.

### Napotki k Uredbi o ravnanju z baterijami in akumulatorji ter odpadnimi baterijami in akumulatorji



- Stare baterije in stari akumulatorji ne sodijo med gospodinjske odpadke, temveč jih je treba odstraniti ločeno!

- Za varno odstranitev baterij ali akumulatorjev iz električnih naprav in za informacije o njihovi vrsti oz. kemičnem sistemu upoštevajte nadaljnje podatke v navodilih za uporabo in montažo.
- Lastniki oz. uporabniki baterij in akumulatorjev jih morajo po uporabi skladno z zakonom vrniti. Vračilo je omejeno na oddajo količin, običajnih za gospodinjstva.

Stare baterije lahko vsebujejo škodljive snovi ali težke kovine, ki lahko škodujejo okolju in zdravju. Uporaba starih baterij in v njih vsebovanih virov prispeva k zaščiti teh pomembnih dobrin.

Simbol prekrizanega zabojnika za odpadke pomeni, da se baterij in akumulatorjev ne sme odvreči med gospodinjske odpadke.

Če so pod zabojnikom za smeti tudi oznake Hg, Cd ali Pb, velja naslednje:

- Hg: Baterija vsebuje več kot 0,0005 % živega srebra
  - Cd: Baterija vsebuje več kot 0,002 % kadmija
  - Pb: Baterija vsebuje več kot 0,004 % svınca
- Akumulatorje in baterije lahko brezplačno oddate na naslednjih mestih:
- javna komunalna oz. zbirna mesta (npr. komunalni objekti);
  - prodajna mesta baterij in akumulatorjev;
  - zbirna mesta skupnega zbirnega sistema za stare baterije za naprave;
  - zbirna mesta proizvajalca (če ni član skupnega zbirnega sistema).

Te izjave veljajo samo za akumulatorje in baterije, ki so kupljene v Evropski uniji in za katere velja evropska Direktiva 2006/66/ES. V državah izven Evropske unije lahko veljajo drugačna določila za odstranjevanje akumulatorjev in baterij.

## 13 SERVISNA SLUŽBA/SERVIS

V primeru vprašanj glede garancije, popravil ali nadomestnih delov se obrnite na najbližjo servisno delavnico AL-KO. Najdete jo na naslednjem naslovu:

[www.al-ko.com/service-contacts](http://www.al-ko.com/service-contacts)

## 14 GARANCIJA

Morebitne napake materiala ali proizvodne napake na napravi bomo znotraj zakonskega obdobja veljavnosti, ki velja za garancijske zahtevke, po naši izbiri opravili s popravilom ali nadomestilom. Obdobje veljavnosti garancije je odvisno od veljavne zakonodaje v državi, v kateri je bila naprava kupljena.

Naša garancija velja samo, če:

- so ta navodila za uporabo upoštevana,
- je bila naprava strokovno uporabljena,
- so bili uporabljeni originalni nadomestni deli.

Garancija preneha veljati, če:

- so bili izvedeni samovoljni poskusi popravila,
- so bile izvedene samovoljne tehnične spremembe,
- naprava ni bila uporabljena v skladu z namenom uporabe.

Garancija ne velja za:

- poškodbe laka, ki so posledica normalne uporabe,
- obrabne dele, ki so na kartici nadomestnih delov označeni z okvirjem xxxxxx (x).

Garancija začne veljati, ko napravo kupi prvi končni uporabnik. Velja datum na računu. S to izjavo in originalnim potrdilom o nakupu se obrnite na vašega prodajalca ali na najbližjo pooblaščenno servisno službo. Ta izjava ne vpliva na zakonske garancijske zahtevke, ki jih ima kupec do prodajalca.

## 15 PREVOD ORIGINALNE IZJAVE EU/ES O SKLADNOSTI

S polno odgovornostjo s to izjavo potrjujemo, da izdelek v obliki, ki se prodaja na trgu, ustreza zahtevam usklajenih direktiv EU, varnostnih standardov EU in specifičnih standardov, ki veljajo za ta izdelek.

**Izdelek**

Akumulatorsko strgalo za čiščenje fug

**Serijska številka**  
G4990012

**Tip**

MB 2010

**Proizvajalec**

AL-KO Geräte GmbH  
Ichenhauser Str. 14  
D-89359 Kötz

**Direktive EU**

2006/42/EC  
2014/30/EU  
2011/65/EU

**Oseba, odgovorna za pripravo dokumentacije**

Andreas Hedrich  
Ichenhauser Str. 14  
D-89359 Kötz

**Usklajeni standardi**

EN 60745-1:2009+A11:2010  
EN 786:1996+A2:2009  
EN 55014-1:2017  
EN 55014-2:2015

Kötz, 2018-11-15





Dr. Wolfgang Hergeth,  
generalni direktor

## PRIJEVOD ORIGINALNIH UPUTA ZA UPORABU

## Sadržaj

1	Informacije o Uputama za uporabu.....	100	6.3	Uključivanje i isključivanje čistača spojnica (10).....	107
1.1	Simboli na naslovnoj stranici.....	100	7	Način i tehnika rada (08).....	107
1.2	Objašnjenja oznaka i signalnih riječi ..	101	8	Održavanje i njega.....	107
2	Opis proizvoda.....	101	8.1	Zamjena četke (11).....	107
2.1	Namjenska uporaba.....	101	9	Pomoć u slučaju smetnji.....	107
2.2	Moguća predvidiva nepravilna uporaba.....	101	10	Transport.....	108
2.3	Ostali rizici.....	101	11	Skladištenje.....	109
2.4	Sigurnosni i zaštitni uređaji.....	101	11.1	Skladištenje akumulatora i punjača.....	109
2.4.1	Sigurnost djece (09).....	101	12	Zbrinjavanje.....	109
2.4.2	Štitnik (03).....	101	13	Korisnička služba/Servis.....	110
2.5	Simboli na uređaju.....	101	14	Jamstvo.....	111
2.6	Opseg isporuke.....	102	15	Prijevod originalne EU/EZ izjave o sukladnosti.....	111
2.7	Pregled proizvoda (01).....	102			
2.7.1	Namjestiva teleskopska drška (06).....	103	<b>1</b>	<b>INFORMACIJE O UPUTAMA ZA UPORABU</b>	
3	Sigurnosne napomene.....	103	■	Kod njemačke verzije radi se o originalnim uputama za uporabu. Sve ostale jezične verzije prijevodi su originalnih uputa za uporabu.	
3.1	Sigurnosne napomene za čistač spojnica.....	103	■	Ove Upute za uporabu držite na lako dostupnom mjestu kako bi vam bile pri ruci kada vam zatrebaju informacije o uređaju.	
3.1.1	Sigurnost na radnome mjestu.....	104	■	Uređaj proslijedite drugim osobama samo s ovim Uputama za uporabu.	
3.1.2	Sigurnost ljudi, životinja i imovine	105	■	Pročitajte i slijedite sigurnosne napomene i upozorenja iz ovih Uputa za uporabu.	
3.1.3	Sigurnost uređaja.....	105			
3.1.4	Sigurnosne napomene za opsluživanje.....	105	<b>1.1</b>	<b>Simboli na naslovnoj stranici</b>	
3.2	Sigurnosne napomene za akumulator i punjač.....	106			
4	Montaža.....	106			
4.1	Montaža kotača za vođenje (02).....	106			
4.2	Montaža štitnika (03).....	106			
4.3	Montaža ručke za vođenje (04).....	106			
4.4	Montaža četke (11).....	106			
5	Puštanje u rad.....	106			
5.1	Napunite akumulator.....	106			
5.2	Stavljanje i vađenje akumulatora (05)	107			
6	Upravljanje.....	107			
6.1	Pomicanje teleskopske drške (06).....	107			
6.2	Zakretanje glave četke (07).....	107			

Simbol	Značenje
	Prije prvog korištenja obavezno pažljivo pročitajte ove Upute za uporabu. To je preduvjet sigurnog rada i rukovanja bez smetnji.
	Upute za uporabu

Simbol	Značenje
	Oprezno rukujte litij-ionskim punjivim baterijama! Posebice napomene o transportu, skladištenju i zbrinjavanju koje se navode u ovim Uputama za uporabu!

## 1.2 Objašnjenja oznaka i signalnih riječi

	<b>OPASNOST!</b> Pokazuje neposrednu opasnost koja – ako se ne izbjegne – uzrokuje smrt ili tešku ozljedu.
	<b>UPOZORENJE!</b> Pokazuje potencijalnu opasnost koja bi – ako se ne izbjegne – mogla uzrokovati smrt ili tešku ozljedu.
	<b>OPREZ!</b> Pokazuje potencijalnu opasnost koja bi – ako se ne izbjegne – mogla uzrokovati manju ili umjerenu ozljedu.
	<b>POZOR!</b> Pokazuje situaciju koja bi – ako se ne izbjegne – mogla uzrokovati materijalnu štetu.
	<b>NAPOMENA</b> Posebne napomene za bolju razumljivost i rukovanje.

## 2 OPIS PROIZVODA

### 2.1 Namjenska uporaba

Ovaj uređaj može se koristiti za:

- Čišćenje i održavanje spojnica i površina na između obloga na otvorenom, primjerice kamenih ploča, kamenih blokova, drvenih obloga.
- Uklanjanje prašine, prljavštine i korova.

Uređajem se smije raditi samo kada je potpuno montiran.

Ovaj je uređaj namijenjen za primjenu u privatnom području. Svaka druga uporaba i nedozvoljene pregradnje ili ugradnje smatrat će se pogrešnom primjenom i bit će temelj za ukidanje jamstva kao i za gubitak sukladnosti (oznake CE) i odbacivanje svake odgovornosti proizvođača u odnosu na štete za korisnika ili trećih strana.

### 2.2 Moguća predvidiva nepravilna uporaba

Uređaj nije predviđen ni za komercijalnu primjenu u javnoj praksi i na sportskim terenima kao ni za primjenu u poljoprivredi ni šumarstvu.

Prije svega uzmite u obzir:

- Uređaj nije prikladan za vodoravno korištenje, rad iznad glave, neprikladne podne ili spojne materijale, kao ni za područja uporabe koja se ne navode.
- Uređaj nemojte koristiti za vlažnog vremena, na kiši niti u vodi ili pod vodom.

### 2.3 Ostali rizici

I kod pravilne uporabe uređaja uvijek postoji dodatni rizik koji se ne može isključiti. Zbog vrste i načina izrade uređaja moguće su sljedeće potencijalne opasnosti, ovisno o uporabi:

- Oštećenje sluha ako se ne nosi zaštita sluha.
- Tjelesne tegobe zbog vibracija u rukama i šakama ako se uređaj koristi dulje vrijeme ili se ne održava na propisani način.
- Izbacivanje zemlje i kamenčića.
- Porezotine pri zahvaćanju rotirajuće četke.

### 2.4 Sigurnosni i zaštitni uređaji

	<b>UPOZORENJE!</b> <b>Opasnost od ozljeda</b> Neispravne i deaktivirane sigurnosne i zaštitne naprave mogu izazvati teške ozljede.
	<ul style="list-style-type: none"> <li>■ Pobrinite se za popravak sigurnosnih i zaštitnih naprava.</li> <li>■ Nikada ne isključujte sigurnosne i zaštitne naprave.</li> </ul>

#### 2.4.1 Sigurnost djece (09)

Provrt (5 mm) na sklopki za uključivanje/isključivanje (09/1) predviđen je za lokot\* (09/2). Lokot sprječava nehotično aktiviranje uređaja.

\* Nije isporučeno.

#### 2.4.2 Štitnik (03)

Štitnik (03/1) štiti korisnika od rotirajuće četke i izbačenih predmeta.

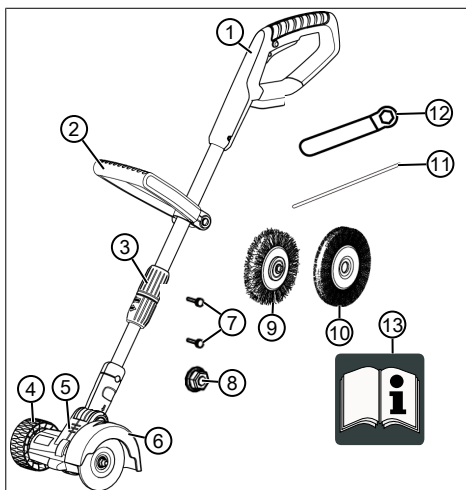
### 2.5 Simboli na uređaju

Simbol	Značenje
	Poseban oprez pri rukovanju!

Simbol	Značenje
	Prije pokretanja pročitajte upute za uporabu!
	Opasnost od izbačenih predmeta!
	Treće osobe udaljite iz područja opasnosti!
	Ruke i noge držite dalje od četke!
	Nosite zaštitu za oči!
	Uređaj zaštitite od kiše i vlage!

## 2.6 Opseg isporuke

U opseg isporuke spadaju ovdje navedene stavke. Provjerite jesu li sadržane sve stavke.



Br.	Dio
1	Osnovni uređaj
2	Ručka za vođenje
3	Teleskopska poluga
4	Kotač za vođenje
5	Glava četke, pomična
6	Štitnik
7	2 vijka 3,5 x 13
8	Matica M8
9	Žičana četka
10	Najlonska četka
11	Zatik
12	Odvijač
13	Upute za uporabu



### NAPOMENA

Akumulator i punjač nisu isporučeni i stoga se ih treba zasebno kupiti.

Pod sljedećim kataloškim brojevima dostupni su sljedeći dijelovi:

- Litij-ionski akumulator – B50 Li - kat. br. 113559
- Litij-ionski akumulator – B100 Li - kat. br. 113698
- Punjač – C30 Li - kat. br. 113560

## 2.7 Pregled proizvoda (01)

Pregled proizvoda (01) daje pregled uređaja.

Br.	Dio
1	Osnovni uređaj
2	Sklopka za uključivanje/isključivanje sa zaštitom za djecu
3	Sigurnosni gumb
4	Ručka za vođenje
5	Teleskopska poluga
6	Kotač za vođenje
7	Glava četke, pomična
8	Štitnik

Br.	Dio
9	Akumulator*
10	Punjač s mrežnim utikačem*

\* Nije isporučeno.

### 2.7.1 Namjestiva teleskopska drška (06)

Uređaj je opremljen namjestivom teleskopskom drškom. Njome se uređaj može namjestiti prema individualnim veličinama tijela, a također se može zakretati glava četke.

## 3 SIGURNOSNE NAPOMENE



### OPASNOST!

**Opasnost po život i opasnost od teških ozljeda!**

Nepoznavanje sigurnosnih napomena i upute za rukovanje može dovesti do najtežih ozljeda, a čak i smrti.

- Prije korištenja uređaja uzmite u obzir sve sigurnosne napomene i upute za rukovanje koje se navode u ovim Uputama za uporabu te drugih uputama na koje se ovdje ukazuje.
- Svu isporučenu dokumentaciju čuvajte za buduću uporabu.

## 3.1 Sigurnosne napomene za čistač spojnica

### Korisnik

- Pažljivo pročitajte ove sigurnosne napomene. Upoznajte se s elementima za upravljanje i podešavanje te namjenskom uporabom uređaja.
- Ovaj uređaj smiju koristiti djeca od 8 godina naviše te osobe s ograničenim psihičkim, osjetilnim ili mentalnim sposobnostima ili osobe bez iskustva i/ili znanja samo dok su pod nadzorom ili ako su upoznati s uputama o sigurnom

korištenju pumpe kao i s potencijalnim opasnostima. Djeca se ne smiju igrati uređajem. Djeca ne smiju čistiti ili održavati pumpu bez nadzora.

- Osobe s jakim ili složenim ograničenjima mogu zahtijevati dodatne mjere opreza osim ovdje navedenih uputa.
- Nikada nemojte dozvoliti da se uređajem koriste djeca ni osobe koje nisu upoznate s ovim uputama. Nacionalni propisi mogu ograničavati dob korisnika.
- Uređaj ne koristite pod utjecajem alkohola, droga ili lijekova.
- Korisnik je sam odgovoran za nesreće drugih osoba i za njihovu imovinu.
- Uređaj nikada nemojte podizati ni nositi dok motor radi! Ako uređaj prenosite do radne površine i ponovno natrag ili kada morate nagnuti uređaj, isključite motor i izvadite akumulator.

### Priprema

- Uvijek prije uporabe provjerite jesu li zaštitni sklopovi i poklopci oštećeni, nedostaju li ili su pogrešno postavljeni. Oštećene zaštitne sklopove i poklopcu potrebno je zamijeni-

niti, a sve nedostajuće zaštitne sklopove i poklopce nadomjestiti.

- S uređajem nemojte nikada raditi dok su ljudi, osobito djeca ili kućni ljubimci, u neposrednoj blizini.
- Prije rada uklonite opasne predmete iz radnog područja, npr. granje, staklene i metalne dijelove, kamenje.

## Rad

- Dok radite s uređajem, uvijek nosite zaštitne naočale i čvrstu obuću.
- S uređajem nemojte raditi u lošim vremenskim uvjetima, osobito ako je u pitanju grmljavina.
- Uređaj upotrebljavajte samo na dnevnom svjetlu ili dobrom umjetnom svjetlu.
- Uređaj nikada nemojte upotrebljavati ako su zaštitni sklopovi i poklopci oštećeni ili nedostaju.
- Uređaj uvijek odspojite iz napajanja, odnosno izvadite uklonjive akumulatore:
  - uvijek kada uređaj ostavlja-te bez nadzora
  - prije uklanjanja blokade unutar uređaja

- prije provjeravanja i čišćenja stroja ili izvođenja bilo kakvih radova na njemu
  - uvijek kada uređaj počne abnormalno vibrirati
- Oštećeni uređaj odnesite na popravak.

## Održavanje i čuvanje

- Prije provođenja radova održavanja i čišćenja, uvijek isključite napajanje uređaja, odnosno aktivirajte blokadu uključivanja, izvadite uklonjive akumulatore.
- Kod radova održavanja, njege i čišćenja uvijek nosite zaštitne rukavice.
- Upotrebljavajte samo zamjen-ske dijelove i pribor preporučene od strane proizvođača.
- Redovito provjeravajte i održavajte uređaj. Uređaj smije popravljati samo servis tvrtke AL-KO.
- Dok uređaj ne upotrebljavate, spremite ga izvan dohvata djece.

### 3.1.1 Sigurnost na radnome mjestu

- Prije rada uklonite opasne predmete iz radnog područja, npr. granje, staklene i metalne dijelove, kamenje.



- Radite samo po dnevnom svjetlu ili vrlo jakom umjetnom osvjetljenju.
- Uređaj pogonite samo na čvrstoj i ravnoj podlozi, a ne na padinama.
- Pazite na stabilnost.

### 3.1.2 Sigurnost ljudi, životinja i imovine

- Imajte na umu da je korisnik odgovoran za nesreće, kao i ozljede i oštećenja drugih osoba ili njihova vlasništva.
- Uređaj koristite samo za radove za koje je predviđen. Nenamjenska uporaba može prouzročiti ozljede i oštećenja imovine.
- Uključite uređaj samo kada se u radnom području ne nalaze druge osobe ni životinje.
- Održavajte sigurnosni razmak od ljudi i životinja ili isključite uređaj ako mu se približavaju ljudi i životinje.

### 3.1.3 Sigurnost uređaja

- Uređaj koristite samo u sljedećim uvjetima:
  - Uređaj nije zaprljan.
  - Uređaj nije oštećen.
  - Funkcioniraju svi upravljački elementi.
- Uređaj nemojte preopterećivati. Predviđen je za radove u

privatnom području. Preopterećivanja uzrokuju oštećenja uređaja.

- Uređaj nikada ne koristite s istrošenim ili neispravnim dijelovima. Neispravne dijelove uvijek zamijenite originalnim zamjenskim dijelovima proizvođača. Ako se koristi uređaj s istrošenim ili neispravnim dijelovima, proizvođač neće prihvatiti nikakve zahtjeve za primjenu uvjeta iz jamstva.
- Popravke smiju obavljati samo stručne radionice ili naš vlastiti servis.

### 3.1.4 Sigurnosne napomene za opsluživanje

- Uređajem uvijek upravljate s obje ruke.
- Ruke i noge uvijek držite dalje od četke za čišćenje, prije svega pri uključivanju motora.
- Pričekajte da se zaustavi četka za čišćenje nakon isključivanja motora.
- Ostatke uklonite samo kada se motor i četka zaustave i izvadi se akumulator.
- Uvijek očistite ostatke sa zaštitne ploče, četke i motora.
- Osobe koje nisu upoznate s uređajem najprije trebaju izvesti rukovanje dok je motor isključen.

## 3.2 Sigurnosne napomene za akumulator i punjač

Uvažite sigurnosne napomene za akumulator i punjač koje se navode u zasebnim uputama za uporabu.

Vidi:

- Upute za uporabu 442228: Litij-ionski akumulator B50 Li, B100 Li
- Upute za uporabu 442230: Punjač C30 Li

## 4 MONTAŽA



### UPOZORENJE!

**Opasnost od ozljeda zbog nepotpune montaže!**

Rad nepotpuno montiranog uređaja može izazvati teške ozljede.

- Uređaj pogonite samo kada je potpuno montiran!
- Akumulator umetnite u uređaj tek kada je potpuno montiran!
- Prije uključivanja svih sigurnosnih i zaštitnih mehanizama provjerite jesu li na mjestu i ispravni!

### 4.1 Montaža kotača za vođenje (02)

1. Kotač za vođenje (02/1) utaknite u otvor glave četke (02/2) (02/a) tako da se uglati.

### 4.2 Montaža štitnika (03)

1. Zaštitnu ploču (03/1) postavite na glavu četke (03/2).
2. Zaštitnu ploču (03/1) pritegnite isporučenim vijcima (03/3) na glavu četke.

### 4.3 Montaža ručke za vođenje (04)

1. Ručku za vođenje (04/1) natakните na teleskopsku dršku (04/a).
2. Navojni svornjak (04/2) utaknite u ručku za vođenje (04/b).
3. Okretni gumb (04/3) natakните na navojni svornjak (04/2) (04/c) i pritegnite.

4. Okretni gumb zavrnite tako da se visina ručke za vođenje može namjestiti s malo snage.

### 4.4 Montaža četke (11)

1. Četku (11/1) natakните na pogonsko vratilo (11/2) (11/a). Pritom pazite na to da četka pravilno naliježe na pogonsko vratilo.
2. Utakните zatik (11/3) u prvrt (11/4) pogonskog vratila i jednom rukom ga pridržavajte.
3. Postavite maticu (11/5) i pritegnite je.
4. Odvijačem (11/6) u drugoj ruci pritegnite maticu.
5. Uklonite zatik i odvijač.

## 5 PUŠTANJE U RAD

### 5.1 Napunite akumulator



### OPREZ!

**Opasnost od požara prilikom punjenja!**

Zbog zagrijavanja punjača postoji opasnost od požara kada se stavi na lako zapaljivu podlogu i nedovoljno se prozračiti.

- Punjač koristite samo na nezapaljivoj podlozi i u nezapaljivom okruženju.
- Ako postoji: Ventilacijske otvore držite slobodne.



### NAPOMENA

Akumulator i punjač nisu sadržani u isporučenoj opremi.

Akumulator je djelomično napunjen. Akumulator potpuno napunite prije prve uporabe. Akumulator se može puniti u bilo kojem stanju napunjenosti. Prekidanje punjenja ne šteti akumulatoru.



### NAPOMENA

Uzmite u obzir detaljne informacije iz zasebnih uputa za uporabu akumulatora i punjača.

Vidi:

- Upute za uporabu litij-ionskog akumulatora - B50 Li
- Upute za uporabu punjača – C30 Li

## 5.2 Stavljanje i vađenje akumulatora (05)

### Umetnite akumulator (05/a)

1. Gurnite akumulator (05/1) u otvor akumulatora (05/2) tako da se uglati.

### Izvcite akumulator (05/b)

1. Pritisnite gumb za deblokiranje (05/3) i zadržite ga.
2. Izvcite akumulator.

## 6 UPRAVLJANJE

### 6.1 Pomicanje teleskopske drške (06)

1. Za otpuštanje okrenite gornju sigurnosnu čahuru (06/1) za oko 180° u smjeru strelice (06/a).
2. Teleskopsku dršku (06/2) namjestite individualno prema veličini tijela. Teleskopska drška može se produljiti za oko 10 cm (06/b).
3. Pritegnite sigurnosnu čahuru (06/c).

### 6.2 Zakretanje glave četke (07)

Glava četke može se kod lakših radova zakrenuti u četiri položaja: 0°, 18°, 36° i 54°.

1. Pritisnite gumb za fiksiranje (07/1) (07/a).
2. Namjestite glavu četke (07/2) u željeni položaj (07/b).
3. Pustite gumb za namještanje.

### 6.3 Uključivanje i isključivanje čistača spojnica (10)

1. Zauzmite stabilan položaj.
2. Držite uređaj objema rukama. Pritom glavu četke ne odlažite na tlo.
3. Jednom rukom obuhvatite ručku za vođenje (01/4), a drugom rukom obuhvatite ručku glavnog uređaja (01/1).
4. Pritisnite sigurnosni gumb (10/1).
5. Pritisnite sklopku za uključivanje/isključivanje (10/2) i čvrsto je držite. Uređaj se pokreće. Otpustite sigurnosni gumb.
6. Ako se sklopka za uključivanje-/isključivanje (10/2) pusti, uređaj će se isključiti.

## 7 NAČIN I TEHNIKA RADA (08)

- Uključite uređaj prije nego što se približite površini koja se čisti, a zatim ga spustite da biste izbjegli preopterećenje.
- Uređaj namjestite s kotačem za vođenje (08/1) i tek tada čistite površine četkom (08/2). Polako se krećite naprijed (08/a).

- Prilikom rada nemojte zakretati na desno i lijevo.
- Velika onečišćenja moraju se čistiti postupno. Uvijek se krećite u istom smjeru (08/a).
- Kod preopterećenja uređaja zbog previsokog pritisknog tlaka dolazi do blokade četke. Uređaj odmah podignite kako bi se rasteretio. U suprotnom slučaju može doći do trajnog oštećenja motora.
- Uređaj držite dalje od osjetljivih površina.

## 8 ODRŽAVANJE I NJEGA



### UPOZORENJE!

#### Opasnost od porezotina

Opasnost od porezotina uslijed zahvaćanja pomičnih dijelova uređaja oštih bridova kao i reznog alata.

- Prije radova održavanja, njege i čišćenja uvijek isključite uređaj. Skinite akumulator.
- Kod radova održavanja, njege i čišćenja uvijek nosite zaštitne rukavice.

### 8.1 Zamjena četke (11)

1. Isključite uređaj i uklonite akumulator.
2. Utaknite zatik (11/3) u prvrt (11/4) pogonskog vratila (11/2) i jednom rukom ga pridržavajte. Odvijačem (11/6) u drugoj ruci odvrnite maticu (11/5).
3. Odvrnite maticu (11/5) i skinite četku (11/1).
4. Postavite drugu četku (11/1) (11/a). Pritom pazite na to da četka pravilno naliježe na pogonsko vratilo.
5. Odvijačem (11/6) u drugoj ruci pritegnite maticu (11/5).
6. Uklonite zatik (11/3) i odvijač.
7. Umetnite akumulator u uređaj.

## 9 POMOĆ U SLUČAJU SMETNJI



### OPREZ!

#### Opasnost od ozljeda

Oštri i pomični dijelovi uređaja mogu uzrokovati ozljede.

- Kod radova održavanja, njege i čišćenja uvijek nosite zaštitne rukavice!

**NAPOMENA**

Kod smetnji koje nisu navedene u ovoj tablici ili koje ne možete ukloniti sami, obratite se našoj servisnoj službi.

Smetnja	Uzrok	Uklanjanje
Motor ne radi.	Akumulator je prazan.	Napunite akumulator.
	Nedostaje akumulator ili pravilno ne naliže.	Pravilno umetnite akumulator.
	Akumulator je prehladan ili prevruć.	Malo zagrijte akumulator ili pričekajte da se rashladi.
Motor se isključuje.	Zaštitna sklopka motora je isključena.	Pričekajte dok zaštitna sklopka motora ponovno ne uključi uređaj.
	Zaprljani su ventilacijski otvori.	Očistite uređaj.
Radno vrijeme akumulatora znatno je skraćeno.	Akumulator je prazan, jer se nije koristio dulje vrijeme.	Napunite akumulator.
	Istekao je vijek trajanja akumulatora.	Zamijenite akumulator. Koristite samo originalni pribor proizvođača.
Akumulator se ne puni.	Zaprljani su kontakti akumulatora.	Potražite servisera tvrtke AL-KO.
	Akumulator ili punjač u kvaru.	Naručite zamjenske dijelove. Potražite servisera tvrtke AL-KO.
	Akumulator je pregrijan.	Pričekajte da se rashladi akumulator.
Površine se ne čiste.	Četka je istrošena.	Zamijenite četku.

**10 TRANSPORT**

Prije transporta provedite sljedeće mjere:

1. Isključite uređaj.
2. Akumulator skinite sa uređaja.
3. Akumulator propisno zapakirajte (vidi dolje).

**NAPOMENA**

Nazivna energija akumulatora manja je od 100 Wh. Stoga uzmite u obzir sljedeće upute za transport!

Sadržani litij-ionski akumulator podliježe pravilima o opasnom teretu, no može se transportirati prema smanjenim zahtjevima:

- Privatni korisnik može transportirati neoštećeni akumulator bez dodatnih zahtjeva na prometnicama, dok god je zapakiran za maloprodaju te se transportira u privatne svrhe.

Potrebno je voditi računa o ograničenju mase za pojedini akumulator koji šaljete:

- maks. 30 kg ukupne mase po paketu pri transportu cestom, željeznicom i vodenim putem
- bez ograničenja mase pri zračnom transportu, ali maks. 2 komada po paketu
- U slučaju sumnje na oštećenje akumulatora (npr. kod pada uređaja) nije dozvoljen transport.
- Komercijalni korisnici koji izvršavaju transport u povezanosti s glavnom djelatnosti (npr. isporuke od i do gradilišta ili prezentacije), također mogu iskoristiti takve smanjene zahtjeve.

U oba slučaja moraju se poduzeti hitne mjere kako bi se spriječilo curenje sadržaja. U drugim slučajevima obavezno se trebaju poštivati pravila o

opasnom teretu! Kod zanemarivanja pošiljatelju i prijevozniku prijete kazne.

### Dodatne napomene o transportu i slanju

- Transportirajte i šaljite litij-ionske akumulatore samo u neoštećenom stanju!
- Osigurajte uređaj tako da se sprječeno nehotično pokretanje tijekom transporta.
- Osigurajte uređaj čvrstom vanjskom ambalažom (transportni karton). Po mogućnosti upotrijebite originalni pakirni materijal proizvođača.
- Osigurajte ispravno označavanje i dokumentaciju pošiljke pri transportu ili isporuci (npr. preko dostavne tvrtke ili špeditera):
  - Pri transportu cestom, željeznicom i vodenim putem na paket je potrebno staviti naljepnicu s upozorenjem ako je akumulator priložen uređaju. Ako je akumulator umetnut odn. ugrađen u uređaj, nije potrebna naljepnica s upozorenjem, jer već vanjsko pakovanje/originalno pakovanje mora odgovarati određenim propisima.
  - Pri zračnom transportu se na paket u svakom slučaju stavlja naljepnica s upozorenjem. Potrebno je voditi računa o ograničenju mase za akumulator koji se šalje s uređajem: maks. 5 kg mase akumulatora po paketu i maks. 2 komada po paketu, kada je akumulator priložen uz uređaj.
- Unaprijed se informirajte o tome je li moguć transport preko odabranog pružatelja usluge i označite vašu pošiljku.

Preporučujemo vam angažiranje stručnjaka za opasne terete kako bi vam pomogao oko pripremanja pošiljke. Uvažite i eventualne dodatne nacionalne propise.

## 11 SKLADIŠTENJE

Nakon svake uporabe temeljito očistite uređaj i, ako postoje, stavite sve zaštitne poklopce. Uređaj čuvajte na suhom mjestu s mogućnošću zaključavanja i izvan dohvata djece.

Prije radnih stanki koje traju dulje od 30 sati napravite sljedeće:

- Cjelokupni uređaj i pribor obrišite krpom. Nemojte upotrebljavati benzin ni druge razrjeđivače!
- Kod velikog onečišćenja demontirajte i temeljito očistite četke.

- Četke čistite u vodi te uz pomoć tvrde četke, a zatim pričekajte da se četke potpuno osuše.
- Uklonite prljavštinu iz svih ventilacijskih otvora.
- Uređaj spremite na suho mjesto ako je moguće.

### 11.1 Skladištenje akumulatora i punjača



#### OPASNOST!

#### Opasnost od eksplozija i požara!

Osobe smrtno stradaju ili zadobiju teške ozljede kada akumulator eksplodira jer se nalazio ispred otvorenog plamena ili izvora topline.

- Akumulator čuvajte na hladnom i suhom mjestu, no ne ispred otvorenog plamena ili izvora topline.



#### NAPOMENA

Akumulator je kod punjenja zaštićen od prepunjavanja automatskim prepoznavanjem razine napunjenosti i zbog toga neko vrijeme može ostati spojen na punjač, ali ne trajno.



#### NAPOMENA

Uzmite u obzir zasebne upute za uporabu akumulatora i punjača.

- Akumulator čuvajte na suhom mjestu zaštićenom od smrzavanja pri temperaturi skladištenja između 0 °C i 35 °C uz razinu napunjenosti od oko 40 – 60 %.
- Zbog opasnosti od kratkog spoja nemojte držati akumulator blizu predmeta koji sadrže metal ili kiselinu.
- Nakon otprilike 6 mjeseci skladištenja, akumulator punite približno 1 sat.

## 12 ZBRINJAVANJE

### Napomene o zakonu za električne i elektroničke uređaje (ElektroG)



- Električni i elektronički stari uređaji ne smiju se bacati u kućni otpad, nego ih treba predati na zasebnu obradu i zbrinjavanje!
- Stare baterije ili akumulatori koji nisu fiksno ugrađeni u stari uređaj, moraju se izvaditi prije predaje! Njihovo zbrinjavanje regulira se putem zakona o baterijama.

- Vlasnike ili korisnike električnih ili elektroničkih uređaja zakon obvezuje na povrat.
- Krajnji korisnik snosi vlastitu odgovornost za brisanje osobnih podataka navedenih na starom uređaju koji se zbrinjava u otpad!


Simbol prekržižene kante za smeće znači da se električni i elektronički uređaji ne smiju zbrinjavati putem kućnog otpada.

Električni i elektronički uređaji mogu se besplatno predati na sljedećim mjestima:

- javna, zakonski definirana mjesta za zbrinjavanje ili prikupljanje otpada (npr. komunalne službe)
- prodavaonice električnih uređaja (stacionarna ili internetska), dok god se trgovca obvezuje za povrat ili je ta usluga dobrovoljno ponuđena.

Ove izjave vrijede samo za uređaje koji se instaliraju i prodaju u zemljama Europske unije i na koje se primjenjuje europska direktiva 2012/19/EU. U zemljama izvan Europske unije mogu se primjenjivati neke druge odredbe za zbrinjavanje električnih i elektroničkih starih uređaja.

#### Napomene zakona o baterijama (BattG)

- 
 ■ Stare baterije i akumulatori ne smiju se bacati u kućni otpad, nego ih treba predati na zasebnu obradu i zbrinjavanje!
- Radi sigurnog vađenja baterija ili akumulatora iz električnog uređaja te informiranja o njihovom tipu ili kemijskom sustavu, uzmite u obzir sljedeće podatke navedene u uputama za uporabu i montažu.

- Vlasnike ili korisnike baterija ili akumulatora zakon obvezuje na povrat. Povrat se ograničava na predaju količina uobičajenih za domaćinstva.

Stare baterije mogu sadržavati opasne tvari ili teške metale koji mogu štetiti okolišu i zdravlju ljudi. Reciklaža starih baterija i iskorištenje njihovih resursa doprinose zaštiti tih dvaju važnih elemenata.

Simbol prekržižene kante za smeće znači da se baterije i akumulatori ne smiju zbrinjavati putem kućnog otpada.

Oznaka Hg, Cd ili Pb ispod kante za smeće označava sljedeće:

- Hg: baterija sadrži preko 0,0005% žive
- Cd: baterija sadrži preko 0,002% kadmija
- Pb: baterija sadrži preko 0,004% olova

Akumulatori i baterije mogu se besplatno predati na sljedećim mjestima:

- javna, zakonski definirana mjesta za zbrinjavanje ili prikupljanje otpada (npr. komunalne službe)
- prodavaonice baterija i akumulatora
- mjesta povrata u sklopu zajedničkog sustava povrata starih baterija za uređaje
- mjesto povrata proizvođača (ako nije član zajedničkog sustava povrata)

Ove izjave vrijede samo za akumulatore i baterije koji se prodaju u zemljama Europske unije i na koje se primjenjuje europska direktiva 2006/66/EZ. U zemljama izvan Europske unije mogu se primjenjivati neke druge odredbe za zbrinjavanje akumulatora i baterija.

## 13 KORISNIČKA SLUŽBA/SERVIS

Kod pitanja o jamstvu, popravku ili zamjenskim dijelovima obratite se obližnjoj servisnoj lokaciji tvrtke AL-KO. One su navedene na internetskoj stranici:

[www.al-ko.com/service-contacts](http://www.al-ko.com/service-contacts)

**14 JAMSTVO**

Možebitne greške u materijalu ili proizvodnji na uređaju uklonit ćemo tijekom zakonskoga roka zastare za jamstvo na nedostatke prema vlastitom izboru popravljanjem ili zamjenskom dostavom. Rok zastare određuje se prema pravu države u kojoj je uređaj kupljen.

Naša jamstvena izjava vrijedi samo u slučaju:

- poštivanja ovih Uputa za uporabu
- namjenskog rukovanja
- uporabe originalnih rezervnih dijelova

Jamstvo prestaje vrijediti u slučaju:

- samovoljnih pokušaja popravaka
- samovoljnih tehničkih izmjena
- nenamjenske uporabe

Jamstvo ne obuhvaća:

- oštećenja laka koja proizlaze iz normalnog trošenja

- potrošne dijelove koji su na kartici zamjenskih dijelova označeni okvirom xxxxxx (x)

Jamstveni rok počinje teći s datumom kupnje od strane prvog krajnjeg korisnika. Mjerodavan je datum na računu. Obratite se svom trgovcu ili najbližoj ovlaštenoj servisnoj službi zajedno s ovom jamstvenom izjavom i originalnim računom. Ova izjava ne utječe na zakonska prava koja kupac ima prema prodavaču u slučaju nedostataka.

**15 PRIJEVOD ORIGINALNE EU/EZ IZJAVE O SUKLADNOSTI**

Uz potpunu odgovornost, ovime izjavljujemo da ovaj proizvod u obliku u kojem je zastupljen na tržištu ispunjava zahtjeve harmoniziranih EU-direktiva, sigurnosne standarde EU-a i standarde specifične za proizvod.

**Proizvod**

Akumulatorski čistač spojica

**Serijski broj**

G4990012

**Tip**

MB 2010

**Proizvođač**

AL-KO Geräte GmbH  
Ichenhauser Str. 14  
D-89359 Kötz

**Direktive EU-a**

2006/42/EC  
2014/30/EU  
2011/65/EU

**Opunomoćenik za dokumentaciju**

Andreas Hedrich  
Ichenhauser Str. 14  
D-89359 Kötz

**Usklađene norme**

EN 60745-1:2009+A11:2010  
EN 786:1996+A2:2009  
EN 55014-1:2017  
EN 55014-2:2015

Kötz, 2018-11-15



Dr. Wolfgang Hergeth  
Managing Director

## TŁUMACZENIE ORYGINALNEJ INSTRUKCJI OBSŁUGI

### Spis treści

1	Informacje dotyczące niniejszej instrukcji obsługi .....	112	5.2	Wkładanie i wyciąganie akumulatora (05) .....	120
1.1	Symbole na stronie tytułowej .....	113	6	Obsługa .....	120
1.2	Objaśnienia rysunkowe i słowa ostrzegawcze .....	113	6.1	Regulacja trzonka teleskopowego (06) .....	120
2	Opis produktu .....	113	6.2	Obracanie głowicy szczotki (07) .....	120
2.1	Użytkowanie zgodne z przeznaczeniem .....	113	6.3	Włączanie i wyłączanie urządzenia do czyszczenia spoin (10) .....	120
2.2	Możliwe przewidywane nieprawidłowe użycie .....	113	7	Nawyki i technika pracy (08) .....	120
2.3	Ryzyko szczątkowe .....	113	8	Konserwacja i pielęgnacja .....	120
2.4	Urządzenia zabezpieczające i ochronne .....	114	8.1	Wymiana szczotki (11) .....	120
2.4.1	Zamek bezpieczeństwa z blokadą przed dziećmi (09) .....	114	9	Pomoc w przypadku usterek .....	121
2.4.2	Tarcza ochronna (03) .....	114	10	Transport .....	122
2.5	Symbole umieszczone na urządzeniu .....	114	11	Przechowywanie .....	122
2.6	Zakres dostawy .....	114	11.1	Przechowywanie akumulatora i ładowarki .....	123
2.7	Przegląd produktu (01) .....	115	12	Utylizacja .....	123
2.7.1	Regulowany trzonek teleskopowy (06) .....	115	13	Obsługa klienta/Serwis .....	124
3	Zasady bezpieczeństwa .....	115	14	Gwarancja .....	124
3.1	Zasady bezpieczeństwa dla urządzenia do czyszczenia spoin .....	115	15	Tłumaczenie oryginalnej deklaracji zgodności UE/WE .....	125
3.1.1	Bezpieczeństwo na stanowisku pracy .....	117			
3.1.2	Bezpieczeństwo osób, zwierząt i rzeczy materialnych .....	118	<b>1</b>	<b>INFORMACJE DOTYCZĄCE NINIEJSZEJ INSTRUKCJI OBSŁUGI</b>	
3.1.3	Bezpieczeństwo urządzenia .....	118	■	Wersja niemieckojęzyczna jest oryginalną instrukcją obsługi. Wszystkie pozostałe wersje językowe są tłumaczeniami oryginalnej instrukcji obsługi.	
3.1.4	Wskazówki dotyczące bezpieczeństwa obsługi .....	118	■	Poniższa instrukcja obsługi winna być przechowywana zawsze w sposób umożliwiający jej wykorzystanie w celu uzyskania informacji dotyczących urządzenia.	
3.2	Zasady bezpieczeństwa dotyczące akumulatora i ładowarki .....	119	■	Urządzenie może być przekazywane wyłącznie wraz z instrukcją obsługi.	
4	Montaż .....	119	■	Należy stosować się do wskazówek dot. bezpieczeństwa i ostrzegawczych zawartych w niniejszej instrukcji obsługi.	
4.1	Montaż koła prowadzącego (02) .....	119			
4.2	Montaż tarczy ochronnej (03) .....	119			
4.3	Montaż rękojeści prowadzącej (04) .....	119			
4.4	Montaż szczotki (11) .....	119			
5	Uruchomienie .....	119			
5.1	Ładowanie akumulatorów .....	119			



## 1.1 Symbole na stronie tytułowej

Symbol	Znaczenie
	Przed uruchomieniem należy dokładnie przeczytać niniejszą instrukcję obsługi. Jest to konieczne dla zapewnienia bezusterkowej pracy i bezpiecznej obsługi.
	Instrukcja obsługi
	Akumulatory litowo-jonowe obsługiwać ze szczególną ostrożnością! W szczególności przestrzegać wskazówek dotyczących transportu, składowania i utylizacji zawartych w niniejszej instrukcji obsługi!

## 1.2 Objaśnienia rysunkowe i słowa ostrzegawcze



### NIEBEZPIECZEŃSTWO!

Oznacza niebezpieczeństwo prowadzące do śmierci lub ciężkich obrażeń ciała.



### OSTRZEŻENIE!

Oznacza potencjalne niebezpieczeństwo mogące prowadzić do śmierci lub ciężkich obrażeń ciała.



### OSTROŻNIE!

Oznacza potencjalne niebezpieczeństwo mogące prowadzić do średnich lub lekkich obrażeń ciała.

### UWAGA!

Oznacza potencjalne niebezpieczeństwo mogące prowadzić do szkód rzeczowych.



### WSKAZÓWKA

Szczególne wskazówki ułatwiające zrozumienie instrukcji i obsługi.

## 2 OPIS PRODUKTU

### 2.1 Użytkowanie zgodne z przeznaczeniem

Opisywane urządzenie jest przeznaczone do następujących celów:

- Czyszczenie i pielęgnacja spoin i nawierzchni na i między posadzkami w obszarze zewnętrznym jak np. płyty kamienne, kostka brukowa, posadzki drewniane.
- Usuwanie kurzu, brudu i chwastów.

Używanie urządzenia jest dozwolone tylko wtedy, gdy jest całkowicie zmontowane.

Opisywane urządzenie jest przeznaczone do zastosowania w ramach użytku prywatnego. Każde inne zastosowanie oraz niedozwolone zmiany lub modyfikacje traktowane są jako eksploatacja niezgodna z przeznaczeniem i prowadzą do utraty gwarancji i ważności deklaracji zgodności (znak CE) oraz do wyłączenia wszelkiej odpowiedzialności producenta za szkody poniesione przez użytkownika lub osoby trzecie.

### 2.2 Możliwe przewidywane nieprawidłowe użycie

Urządzenie nie jest przeznaczone do zastosowań specjalistycznych w parkach i obiektach sportowych ani do zastosowania w rolnictwie i leśnictwie.

Należy zwrócić szczególną uwagę na następujące punkty:

- Urządzenie nie jest przeznaczone do użytku poziomego, pracy powyżej wysokości głowy, do nieodpowiednich materiałów posadzek i spoin ani do innych aniżeli podane zakresów zastosowania.
- Nie wolno używać urządzenia przy mokrej pogodzie, podczas deszczu ani w i pod wodą.

### 2.3 Ryzyko szcążkowe

Nawet podczas użytkowania urządzenia zgodnie z przeznaczeniem wciąż występuje określone ryzyko resztkowego, którego nie da się wykluczyć. Z rodzaju i konstrukcji urządzenia — w zależności od zastosowania — mogą wynikać następujące, potencjalne zagrożenia:

- Uszkodzenie słuchu przy zaniechaniu stosowania ochrony słuchu.
- Obrażenia ciała wskutek drgań rąk i ramion w przypadku użytkowania urządzenia przez dłuższy czas lub zaniechania zalecanej konserwacji.
- Odrzucanie ziemi i małych kamieni.

- Rany cięte w przypadku kontaktu z obracającą się szczotką.

## 2.4 Urządzenia zabezpieczające i ochronne



### OSTRZEŻENIE!

#### Niebezpieczeństwo skażenia

Niesprawne i dezaktywowane urządzenia ochronne i zabezpieczające mogą spowodować poważne obrażenia ciała.

- Jeśli urządzenia ochronne i zabezpieczające są niesprawne, należy zlecić ich naprawę.
- Nigdy nie dezaktywować urządzeń ochronnych i zabezpieczających.

### 2.4.1 Zamek bezpieczeństwa z blokadą przed dziećmi (09)

Otwór (5 mm) umieszczony na włączniku/wyłączniku (09/1) przewidziano na zamocowanie kłódki\* (09/2). Kłódka zapobiega niechcianemu uruchomieniu urządzenia.

\* Nie wchodzi w zakres dostawy.

### 2.4.2 Tarcza ochronna (03)

Tarcza ochronna (03/1) chroni użytkownika przed obracającą się szczotką i odrzucanymi obiektami.

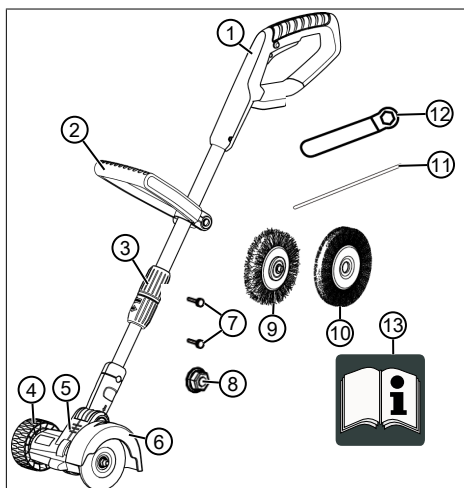
## 2.5 Symbole umieszczone na urządzeniu

Symbol	Znaczenie
	Zachować szczególną ostrożność podczas obsługi urządzenia!
	Przed uruchomieniem przeczytać instrukcję eksploatacji!
	Niebezpieczeństwo uderzenia przez odrzucone przedmioty!
	Nie dopuszczać osób trzecich do niebezpiecznego obszaru!
	Nie zbliżać dłoni i stóp do obracającej się szczotki!

Symbol	Znaczenie
	Używać ochrony wzroku!
	Chronić urządzenie przed deszczem i wilgocią!

## 2.6 Zakres dostawy

Zakres dostawy obejmuje niżej wymienione pozycje. Należy sprawdzić, czy wszystkie pozycje są zawarte:



Nr	elementu
1	Urządzenie bazowe
2	Rękojeść prowadząca
3	Trzonek teleskopowy
4	Koło prowadzące
5	Główica szczotki, regulowana
6	Tarcza ochronna
7	2 śruby 3,5 x 13
8	Nakrętka M8
9	Szczotka druciana
10	Szczotka nylonowa

Nr	elementu
11	Sworzeń
12	Klucz do śrub
13	Instrukcja obsługi

**WSKAZÓWKA**

Akumulator i ładowarka nie należą do zakresu dostawy i należy je zakupić oddzielnie.

Pod następującymi numerami artykułów dostępne są:

- Akumulator litowo-jonowy – B50 Li - nr art. 113559
- Akumulator litowo-jonowy – B100 Li - nr art. 113698
- Ładowarka – C30 Li – nr art. 113560

**2.7 Przegląd produktu (01)**

Widok ogólny produktu (01) przedstawia zestawienie elementów urządzenia.

Nr	elementu
1	Urządzenie bazowe
2	Włacznik/wyłącznik z zabezpieczeniem przed dziećmi
3	Przycisk zabezpieczający
4	Rękojeść prowadząca
5	Trzonek teleskopowy
6	Koło prowadzące
7	Głowica szczotki, regulowana
8	Tarcza ochronna
9	Akumulator*
10	Ładowarka z wtyczką*

\* Nie należy do zakresu dostawy.

**2.7.1 Regulowany trzonek teleskopowy (06)**

Urządzenie jest wyposażone w regulowany trzonek teleskopowy. W ten sposób można dostosować urządzenie do indywidualnych rozmiarów ciała i obracać głowicę szczotki.

**3 ZASADY BEZPIECZEŃSTWA****NIEBEZPIECZEŃSTWO!**

Śmiertelne niebezpieczeństwo i niebezpieczeństwo najcięższych obrażeń!

Nieznajomość zasad bezpieczeństwa i instrukcji obsługi może prowadzić do najcięższych obrażeń, a nawet śmierci.

- Przed użyciem urządzenia należy przestrzegać wszystkich zasad bezpieczeństwa i wskazówek podanych w niniejszej instrukcji obsługi oraz w instrukcjach, do których odniesienia się w niej znajdują.
- Wszystkie dołączone dokumenty należy zachować do późniejszego wykorzystania.

**3.1 Zasady bezpieczeństwa dla urządzenia do czyszczenia spoin****Operator**

- Należy uważnie przeczytać niniejsze zasady bezpieczeństwa. Należy zapoznać się z elementami obsługowymi i regulacyjnymi oraz zgodnym z przeznaczeniem użyciem urządzenia.
- Opiswane urządzenie może być używane przez dzieci od 8 roku życia i osoby z ograniczeniami fizycznymi, zmysłowymi lub umysłowymi albo osoby bez doświadczenia i wiedzy tylko wówczas, jeśli będą przy tym nadzorowane bądź zostaną przeszkolone w zakresie bezpiecznego używania urządzenia i rozumieją wynikające z tego zagrożenia.

Dzieci nie powinny się bawić tym urządzeniem. Czyszczenie i konserwacja przez użytkownika nie powinny być przeprowadzane przez dzieci pozbawione nadzoru.

- Potrzeby osób o bardzo dużych i złożonych ograniczeniach mogą wykraczać poza tutaj opisane instrukcje.
- Nigdy nie zezwalać dzieciom ani osobom niezaznajomionym z niniejszymi instrukcjami na używanie urządzenia. Możliwe, że przepisy krajowe zawierają regulacje ograniczające wiek operatora.
- Zabrania się eksploatacji urządzenia pod wpływem alkoholu, środków odurzających lub leków.
- Użytkownik odpowiada za wypadki z udziałem osób trzecich oraz uszkodzenie mienia będącego ich własnością.
- Nigdy nie podnosić, ani nie przenosić urządzenia z uruchomionym silnikiem! W przypadku transportu urządzenia na miejsce pracy i z powrotem bądź konieczności przechylenia urządzenia należy wyłączyć silnik i wyjąć akumulator.

## Przygotowanie

- Zawsze przed rozpoczęciem eksploatacji urządzenia należy sprawdzić, czy urządzenia zabezpieczające i osłony ochronne są uszkodzone, czy nie brakuje któregoś z nich lub nie są zamontowane w sposób nieprawidłowy. Uszkodzone urządzenia zabezpieczające i osłony ochronne należy wymienić, brakujące urządzenia zabezpieczające i osłony ochronne należy zamontować w sposób prawidłowy.
- Urządzenia nie należy uruchamiać, jeżeli w bezpośrednim otoczeniu urządzenia znajdują się osoby, a zwłaszcza dzieci lub zwierzęta domowe.
- Przed rozpoczęciem pracy należy usunąć niebezpieczne przedmioty z obszaru roboczego, np. gałęzie, kawałki szkła i metalu, kamienie.

## Praca

- Podczas pracy z urządzeniem zawsze należy nosić okulary ochronne i solidne obuwie.
- W razie złych warunków pogodowych, a zwłaszcza w razie nadchodzącej burzy nale-

żyć zrezygnować z pracy z urządzeniem.

- Urządzenia należy używać wyłącznie przy świetle dziennym lub dobrym świetle sztucznym.
- Nigdy nie należy używać urządzenia w razie stwierdzenia braku lub uszkodzenia urządzeń zabezpieczających i osłon ochronnych.
- Należy zawsze odłączać urządzenia od zasilania, tzn. wyjąć akumulatory:
  - przed pozostawieniem urządzenia bez nadzoru
  - przed usunięciem blokad z urządzenia
  - przed sprawdzeniem i czyszczeniem urządzenia lub przeprowadzaniem prac w jej obrębie
  - jeżeli urządzenie zaczyna nienaturalnie wibrować
- Oddać urządzenie do naprawy, jeśli uległo uszkodzeniu.

### **Konserwacja i przechowywanie**

- Należy zawsze odłączać urządzenia od zasilania, tzn. uruchomić ewentualną blokadę załączania, wyjąć akumulator, przed przeprowadzeniem prac konserwacyjnych lub czyszczeniem.

- Podczas wykonywania prac związanych z konserwacją, pielęgnacją i czyszczeniem należy zawsze nosić rękawice ochronne.
- Należy używać wyłącznie zalecanych przez producenta części wymiennych i elementów wyposażenia.
- Urządzenie należy sprawdzać i konserwować w regularnych odstępach czasu. Napraw urządzenia dokonywać może wyłącznie serwis AL-KO.
- Nieużywane urządzenie należy przechowywać w miejscu niedostępnym dla dzieci.

#### **3.1.1 Bezpieczeństwo na stanowisku pracy**

- Przed rozpoczęciem pracy należy usunąć niebezpieczne przedmioty z obszaru roboczego, np. gałęzie, kawałki szkła i metalu, kamienie.
- Pracować tylko przy świetle dziennym lub bardzo jasnym sztucznym świetle.
- Używać urządzenia tylko na stabilnym i równym podłożu, a nie na stromych zboczach.
- Pamiętać o zachowaniu stabilności.

### 3.1.2 Bezpieczeństwo osób, zwierząt i rzeczy materialnych

- Należy mieć na uwadze, że użytkownik odpowiada za wypadki i szkody wyrządzone osobom trzecim lub ich własności.
- Używać urządzenia tylko do prac, do których jest przeznaczone. Zastosowanie niezgodne z przeznaczeniem może prowadzić do obrażeń lub uszkodzeń.
- Włączać urządzenie tylko wówczas, gdy w obszarze roboczym nie przebywają inne osoby ani zwierzęta.
- Zachować bezpieczny odstęp od osób i zwierząt lub wyłączyć urządzenie, gdy zbliżają się do niego osoby lub zwierzęta.

### 3.1.3 Bezpieczeństwo urządzenia

- Używać urządzenia tylko w następujących warunkach:
  - Urządzenie nie jest zabrudzone.
  - Urządzenie nie wykazuje uszkodzeń.
  - Wszystkie elementy obsługowe muszą być sprawne.
- Nie przeciążać urządzenia. Jest ono przeznaczone do

lekkich prac na terenach prywatnych. Przeciążenia powodują uszkodzenia urządzenia.

- Nigdy nie używać urządzenia ze zużytymi lub uszkodzonymi częściami. Uszkodzone części zawsze wymieniać na oryginalne części zamienne producenta. Użytkowanie urządzenia ze zużytymi lub uszkodzonymi częściami powoduje unieważnienie roszczeń gwarancyjnych po stronie producenta.
- Naprawy mogą przeprowadzać wyłącznie kompetentne zakłady naprawcze lub nasze punkty serwisowe.

### 3.1.4 Wskazówki dotyczące bezpieczeństwa obsługi

- Obsługiwać urządzenie zawsze obiema rękami.
- Zawsze trzymać ręce i stopy z dala od szczotki czyszczącej, przede wszystkim w trakcie włączania silnika.
- Po wyłączeniu silnika zaczekać na zatrzymanie szczotki czyszczącej.
- Resztki usuwać tylko wtedy, gdy silnik i szczotka są unieruchomione i wyjęty został akumulator.
- Stale utrzymywać osłonę ochronną, szczotkę i silnik

w stanie wolnym od resztek skoszonej trawy.

- Osoby niezaznajomione z pracą urządzenia powinny przećwiczyć obchodzenie się z nim przy wyłączonym silniku.

### 3.2 Zasady bezpieczeństwa dotyczące akumulatora i ładowarki

Przestrzegać zasad bezpieczeństwa dotyczących akumulatora i ładowarki, zawartych w osobnych instrukcjach obsługi.

Patrz:

- Instrukcja obsługi 442228: Akumulator litowo-jonowy B50 Li, B100 Li
- Instrukcja obsługi 442230: Ładowarka C30 Li

## 4 MONTAŻ



### OSTRZEŻENIE!

Zagrożenia wynikłe z niekompletnego montażu!

Eksploatacja niekompletnie zmontowanego urządzenia może prowadzić do poważnych obrażeń ciała.

- Urządzenie eksploatować tylko wówczas, gdy zostało całkowicie zmontowane.
- Akumulator włożyć do urządzenia dopiero po zakończeniu całkowitego montażu.
- Przed włączeniem sprawdzić, czy wszystkie urządzenia zabezpieczające i ochronne występują i są sprawne.

#### 4.1 Montaż koła prowadzącego (02)

1. Włożyć koło prowadzące (02/1) w głowicę szczotki (02/2) (02/a), aż zablokuje się.

#### 4.2 Montaż tarczy ochronnej (03)

1. Nałożyć tarczę ochronną (03/1) na głowicę szczotki (03/2).
2. Mocno przykręcić tarczę ochronną (03/1) dołączonymi śrubami (03/3) do głowicy szczotki.

#### 4.3 Montaż rękojeści prowadzącej (04)

1. Nasunąć rękojeść prowadzącą (04/1) na trzonek teleskopowy (04/a).
2. Włożyć wkręcany sworzeń (04/2) w rękojeść prowadzącą (04/b).
3. Włożyć pokrętło (04/3) na wkręcany sworzeń (04/2) (04/c) i go dokręcić.
4. Dokręcić pokrętło tak, aby było możliwe dopasowanie wysokości rękojeści prowadzącej bez użycia dużej siły.

#### 4.4 Montaż szczotki (11)

1. Włożyć szczotkę (11/1) na wał napędowy (11/2) (11/a). Zwrócić przy tym uwagę, aby szczotka prawidłowo była osadzona na wale napędowym.
2. Włożyć sworzeń (11/3) w otwór (11/4) wału napędowego i przytrzymać jedną ręką.
3. Założyć i dokręcić nakrętkę (11/5).
4. Za pomocą klucza do śrub (11/6) w drugiej ręce dokręcić nakrętkę.
5. Usunąć sworzeń i klucz do śrub.

## 5 URUCHOMIENIE

### 5.1 Ładowanie akumulatorów



### OSTROŻNIE!

Zagrożenie pożarem w trakcie ładowania!

Nagrzewanie się ładowarki powoduje zagrożenie pożarem w przypadku umieszczenia jej na łatwopalnym podłożu i przy niewystarczającej wentylacji.

- Ładowarki należy używać wyłącznie na niepalnym podłożu lub w niepalnym otoczeniu.
- Jeśli występują: nie zasłaniać szczelin wentylacyjnych.



### WSKAZÓWKA

Akumulator i ładowarka nie należą do zakresu dostawy.

Akumulator jest częściowo naładowany. Przed pierwszym użyciem należy całkowicie naładować



akumulator. Akumulator można ładować w dowolnym stanie jego naładowania. Przerwanie ładowania nie powoduje uszkodzenia akumulatora.



#### WSKAZÓWKA

Stosować się do szczegółowych informacji zawartych w osobnych instrukcjach eksploatacji akumulatora i ładowarki.

Patrz:

- Instrukcja obsługi akumulatora litowo-jonowego - B50 Li
- Instrukcja obsługi ładowarki – C30 Li

## 5.2 Wkładanie i wyciąganie akumulatora (05)

### Wkładanie akumulatora (05/a)

1. Wsunąć akumulator (05/1) do komory akumulator (05/2), aż ulegnie zablokowaniu.

### Wyciąganie akumulatora (05/b)

1. Nacisnąć przycisk odryglowujący (05/3) na akumulatorze i przytrzymać naciśnięty.
2. Wyjąć akumulator.

## 6 OBSŁUGA

### 6.1 Regulacja trzonka teleskopowego (06)

1. W celu zwolnienia górnej tulei regulującej (06/1) przekręcić ją o 180° w kierunku wskazanym strzałką (06/a).
2. Dostosować trzonek teleskopowy (06/2) do indywidualnych rozmiarów ciała. Trzonek teleskopowy można wydłużyć o ok. 10 cm (06/b).
3. Dokręcić tuleję regulującą (06/c).

### 6.2 Obracanie głowicy szczotki (07)

Głowicę szczotki w celu ułatwienia pracy można odchylić do czterech położeń 0°, 18°, 36° i 54°.

1. Nacisnąć (07/a) przycisk regulacji (07/1).
2. Ustawić głowicę szczotki (07/2) do żądanego położenia (07/b).
3. Zwolnić przycisk regulacji.

### 6.3 Włączanie i wyłączenie urządzenia do czyszczenia spoin (10)

1. Stanąć w stabilnej pozycji.
2. Trzymać urządzenie obiema dłońmi. Nie ustawać przy tym głowicy szczotki na podłożu.
3. Jedną ręką ująć rękojeść prowadzącą (01/4), a drugą ręką rękojeść urządzenia podstawowego (01/1).

4. Nacisnąć przycisk zabezpieczający (10/1).
5. Wcisnąć i przytrzymać wciśnięty włącznik/wyłącznik (10/2). Urządzenie rozpocznie pracę. Puścić przycisk zabezpieczający.
6. Zwolnienie włącznika/-wyłącznika (10/2) spowoduje wyłączenie urządzenia.

## 7 NAWYKI I TECHNIKA PRACY (08)

- Włączyć urządzenie przed zbliżeniem się do nawierzchni, która ma być czyszczona, a następnie najpierw obniżyć, aby uniknąć przeciążenia.
- Nałożyć urządzenie dopiero z kołem prowadzącym (08/1), aby za pomocą szczotki (08/2) czyścić nawierzchnie. Poruszać się powoli (08/a).
- Podczas pracy nie odchyłać urządzenia w prawo i w lewo.
- Silne zabrudzenia muszą być czyszczone kolejno warstwami. Postępować zawsze w tym samym kierunku (08/a).
- W razie przeciążenia urządzenia przez nadmierny nacisk szczotka zablokuje się. Natychmiast unieść urządzenie, aby je odciążyć. W przeciwnym przypadku może dojść do trwałego uszkodzenia silnika.
- Nie zbliżać urządzenia do delikatnych nawierzchni.

## 8 KONSERWACJA I PIELĘGNACJA



### OSTRZEŻENIE!

#### Niebezpieczeństwo odniesienia ran ciętych

Niebezpieczeństwo odniesienia ran ciętych w przypadku kontaktu z ruchomymi częściami o ostrych krawędziach i narzędziami tnącymi.

- Przed przystąpieniem do prac związanych z konserwacją, pielęgnacją i czyszczeniem należy zawsze wyłączyć urządzenie. Wymontować akumulator.
- Podczas wykonywania prac związanych z konserwacją, pielęgnacją i czyszczeniem należy zawsze nosić rękawice ochronne.

### 8.1 Wymiana szczotki (11)

1. Wyłączyć urządzenie i wyjąć akumulator.
2. Włożyć sworzeń (11/3) w otwór (11/4) wału napędowego (11/2) i przytrzymać jedną ręką.



- Za pomocą klucza do śrub (11/6) w drugiej ręce odkręcić nakrętkę (11/5).
3. Odkręcić nakrętkę (11/5) i zdjąć szczotkę (11/1).
  4. Włożyć drugą (11/1) (11/a). Zwrócić przy tym uwagę, aby szczotka prawidłowo była osadzona na wale napędowym.
  5. Za pomocą klucza do śrub (11/6) w drugiej ręce dociągnąć nakrętkę (11/5).
  6. Usunąć sworzeń (11/3) i klucz do śrub.
  7. Włożyć akumulator do urządzenia.

## 9 POMOC W PRZYPADKU USTEREK



### OSTROŻNIE!

#### Niebezpieczeństwo skaleczenia

Poruszające się części urządzenia o ostrych krawędziach mogą spowodować obrażenia.

- Podczas wykonywania prac związanych z konserwacją, pielęgnacją i czyszczeniem należy zawsze nosić rękawice ochronne!



### WSKAZÓWKA

W przypadku zakłóceń, które nie zostały wymienione w tej tabeli, lub takich, których nie można usunąć we własnym zakresie, należy skontaktować się z naszym działem obsługi klienta.

Usterka	Przyczyna	Usuwanie
Silnik nie działa.	Akumulator jest rozładowany.	Naładuj akumulator.
	Brak akumulatora lub akumulator osadzony nieprawidłowo.	Włożyć akumulator prawidłowo.
	Akumulator jest zbyt zimny lub zbyt ciepły.	Lekko ogrzać akumulator lub odczekać na jego ostygnięcie.
Silnik się wyłącza.	Nastąpiło wyłączenie samoczynnego wyłącznika silnikowego.	Odczekać, aż samoczynny wyłącznik silnikowy ponownie włączy urządzenie.
	Szczeliny wentylacyjne są zabrudzone.	Oczyścić urządzenie.
Wyraźny spadek czasu pracy akumulatora.	Akumulator jest rozładowany, ponieważ nie jest używany przez dłuższy czas.	Naładuj akumulator.
	Upłynął czas eksploatacji akumulatora.	Wymień akumulator. Używać tylko oryginalnych akcesoriów producenta urządzenia.
Nie można naładować akumulatora.	Styki akumulatora są zabrudzone.	Skontaktuj się z serwisem AL-KO.
	Uszkodzenie akumulatora lub ładowarki.	Zamówić części zamienne. Skontaktuj się z serwisem AL-KO.
	Akumulator jest zbyt gorący.	Zaczekać, aż akumulator ostygnie.
Nawierzchnie nie są czyszczone.	Szczotka jest zużyta.	Wymienić szczotkę.

## 10 TRANSPORT

Przed transportem wykonać następujące czynności:

1. Wyłączyć urządzenie.
2. Wymontować akumulator z urządzenia.
3. Zapakować akumulator zgodnie z przepisami (zob. niżej).



### WSKAZÓWKA

Energia znamionowa akumulatora/akumulatorów wynosi mniej niż 100 Wh. Dlatego należy przestrzegać poniższych wskazówek dotyczących transportu!

Akumulator litowo-jonowy zawarty w komplecie podlega przepisom prawa o substancjach niebezpiecznych, jednak może być transportowany w uproszczonych warunkach:

- Użytkownicy prywatni mogą transportować nieuszkodzony akumulator po drogach bez dalszych nakładów, o ile jest on zamontowany w sposób przeznaczony do handlu detalicznego, a transport służy wyłącznie do celów prywatnych. Przestrzegać górnych granic masy dla pojedynczo przesyłanych akumulatorów:
  - maks. 30 kg masy całkowitej na opakowanie w przypadku transportu drogowego, kolejowego i wodnego
  - brak górnej granicy masy w przypadku transportu lotniczego, ale maks. 2 sztuki w opakowaniu
- W przypadku podejrzenia uszkodzenia akumulatora (np. wskutek upadku urządzenia) transport jest niedozwolony.
- Użytkownicy komercyjni, którzy realizują transport w związku ze swoją główną działalnością (np. dostawy z i do miejsc budów lub pokazów) uproszczenia te mogą również obowiązywać.

W obu powyższych przypadkach należy koniecznie podjąć działania, zapobiegające uwolnieniu zawartości. W innych przypadkach należy bezwzględnie przestrzegać przepisów dotyczących substancji niebezpiecznych! W przypadku nieprzestrzegania nadawcy i ewentualnie przewoźnikowi grożą surowe kary.

### Pozostałe wskazówki dotyczące transportu i wysyłki

- Akumulatory litowo-jonowe transportować lub wysłać wyłącznie w nieuszkodzonym stanie!

- Zabezpieczyć urządzenie tak, aby zapobiec niezamierzonemu uruchomieniu podczas transportu.
- Zabezpieczyć urządzenie mocnym opakowaniem zewnętrznym (karton wysyłkowy). W miarę możliwości korzystać z oryginalnego opakowania producenta.
- Zapewnić prawidłowe oznaczenie i dokumentację przesyłki podczas transportu lub wysyłki (np. za pośrednictwem poczty lub spedytora):
  - W przypadku transportu drogowego, kolejowego i wodnego należy umieścić na opakowaniu naklejkę ostrzegawczą, kiedy akumulator/akumulatory są dołączone do urządzenia. Po włożeniu lub wbudowaniu akumulatora/akumulatorów do urządzenia nie ma konieczności umieszczenia naklejki ostrzegawczej, ponieważ opakowanie zewnętrzne/opakowanie oryginalne musi być zgodne z odpowiednimi przepisami.
  - W przypadku transportu lotniczego zawsze należy umieścić naklejkę ostrzegawczą na opakowaniu. Należy przestrzegać górnych granic masy dla akumulatorów wysyłanych razem z urządzeniem: maks. 5 kg masy akumulator na paczkę i maks. 2 sztuki na paczkę w przypadku dołączenia akumulatora/akumulatorów do urządzenia.
- Upřednio uzyskać informację o tym, czy transport jest możliwy przez wybranego usługodawcę i pokazać przesyłkę.

Zalecamy skorzystanie z pomocy specjalisty ds. substancji niebezpiecznych przy przygotowaniu przesyłki. Zastosuj się do ewentualnie obowiązujących przepisów krajowych.

## 11 PRZECHOWYWANIE

Po każdym użyciu należy dokładnie wyczyścić urządzenie i, jeśli są dostępne, założyć pokrywy ochronne. Urządzenie przechowywać w suchym, zamkniętym pomieszczeniu niedostępnym dla dzieci.

Przed przerwami w eksploatacji trwającymi dłużej niż 30 dni wykonać następujące czynności:

- Wytrzeć całe urządzenie i osprzęt szmatką do czyszczenia. Nie używać benzyny ani innych rozpuszczalników!
- W razie silnego zabrudzenia zdemontować i wyczyścić szczotki dokładnie.

- Czyścić szczotki w wodzie oraz przy użyciu twardej szczotki i zostawić szczotki, aby całkowicie wyschły.
- Usunąć brud ze wszystkich szczelin wentylacyjnych.
- Przechowywać urządzenie w możliwie suchym miejscu.

### 11.1 Przechowywanie akumulatora i ładowarki



#### NIEBEZPIECZEŃSTWO!

#### Zagrożenie wybuchem i pożarem!

Wybuch akumulatora w wyniku wystawienia na działanie ognia lub zetknięcia się ze źródłem wysokiej temperatury grozi śmiercią lub ciężkimi obrażeniami ciała.

- Akumulatory należy składować w chłodnym i suchym miejscu, z dala od otwartych płomieni lub źródeł wysokiej temperatury.



#### WSKAZÓWKAWKA

Dzięki funkcji automatycznego rozpoznawania stanu naładowania ładowany akumulator jest zabezpieczony przed przeładowaniem. Można zatem pozostawić podłączony do ładowarki przez pewien, jednak niezbyt długi, czas.



#### WSKAZÓWKAWKA

Stosować się do informacji zawartych w osobnych instrukcjach eksploatacji akumulatora i ładowarki.

- Przechowywać akumulator w suchym, chronionym przed mrozem miejscu w temperaturze otoczenia od 0°C do 35°C przy stanie naładowania od ok. 40 - 60%.
- Ze względu na niebezpieczeństwo zwarcia nie przechowywać akumulatora w pobliżu przedmiotów metalowych lub zawierających kwas.
- Akumulator należy doładowywać przez ok. 1 godziny co około 6 miesięcy.

## 12 UTYLIZACJA

### Wskazówki dotyczące ustawy o zużytych sprzęcie elektrycznym i elektronicznym (ElektroG)



- Zużyte urządzenia elektryczne i elektroniczne nie mogą być utylizowane z odpadami z gospodarstwa domowego, lecz należy przekazać je do osobnej zbiórki lub utylizacji.
- Zużyte baterie lub akumulatory, które nie są na stałe wbudowane w zużytych urządzeniach, należy wyciągnąć przed oddaniem urządzenia! Ich utylizacja jest regulowana przez ustawę o zużytych bateriach.
- Właściciele lub użytkownicy urządzeń elektrycznych i elektronicznych są prawnie zobowiązani do ich oddania po zużyciu.
- Użytkownik końcowy odpowiada za usunięcie danych osobowych z utylizowanego urządzenia!

Symbol przekreślonego pojemnika na odpady oznacza, że zużyte urządzenia elektryczne i elektroniczne nie mogą być utylizowane razem z odpadami z gospodarstwa domowego.

Zużyte urządzenia elektryczne i elektroniczne można nieodpłatnie oddać w następujących punktach zbiórki:

- publiczne punkty utylizacji lub zbiórki odpadów (np. komunalne punkty składowania odpadów);
- punkty sprzedaży urządzeń elektrycznych (stacjonarne i online), o ile sprzedawcy są zobowiązani do odbioru lub oferują tę usługę dobrowolnie.

Wszystkie powyższe zasady obowiązują wyłącznie w odniesieniu do urządzeń sprzedawanych i instalowanych na terenie Unii Europejskiej i objętych dyrektywą 2012/19/UE. W krajach nienależących do Unii Europejskiej obowiązywać mogą inne przepisy dotyczące utylizacji urządzeń elektrycznych i elektronicznych.

### Wskazówki dotyczące ustawy o zużytych bateriach (BattG)



- Zużyte baterie i akumulatory nie mogą być utylizowane z odpadami z gospodarstwa domowego, lecz należy przekazać je do osobnej zbiórki lub utylizacji.
- Informacje na temat bezpiecznego wyciągnięcia baterii lub akumulatorów z urządzenia

elektrycznego oraz informacje na temat ich typu lub systemu chemicznego są zawarte w odpowiedniej instrukcji obsługi lub montażu.

- Właściciele lub użytkownicy baterii i akumulatorów są prawnie zobowiązani do ich oddania po zużyciu. Zwrot ogranicza się do przekazania standardowych ilości występujących w gospodarstwach domowych.

Zużyte baterie mogą zawierać szkodliwe substancje lub metale ciężkie, które mogą powodować poważne szkody dla środowiska naturalnego i zdrowia. Recykling zużytych baterii i wykorzystanie zawartych w nich zasobów przyczynia się do ochrony tych obu ważnych dóbr.

Symbol przekreślonego pojemnika na odpady oznacza, że zużyte baterie i akumulatory nie mogą być utylizowane razem z odpadami z gospodarstwa domowego.

Jeżeli pod symbolem pojemnika na odpady znajdują się dodatkowo oznaczenia Hg, Cd lub Pb, oznacza to:

- Hg: Bateria zawiera więcej niż 0,0005% rtęci

- Cd: Bateria zawiera więcej niż 0,002% kadmu
  - Pb: Bateria zawiera więcej niż 0,004% ołowiu
- Zużyte akumulatory i baterie można nieodpłatnie oddać w następujących punktach zbiórki:
- publiczne punkty utylizacji lub zbiórki odpadów (np. komunalne punkty składowania odpadów);
  - punkty sprzedaży baterii i akumulatorów;
  - punkty odbioru zużytych akumulatorów i baterii;
  - punkt odbioru producenta (jeżeli nie należy on do systemu odbioru zużytych akumulatorów i baterii).

Wszystkie powyższe zasady obowiązują wyłącznie w odniesieniu do akumulatorów i baterii sprzedawanych na terenie Unii Europejskiej i objętych dyrektywą 2006/66/WE. W krajach nienależących do Unii Europejskiej obowiązywać mogą inne przepisy dotyczące utylizacji akumulatorów i baterii.

### 13 OBSŁUGA KLIENTA/SERWIS

Wszelkie pytania dotyczące gwarancji, naprawy lub części zamiennych należy kierować do najbliższego punktu serwisowego AL-KO. Można go znaleźć w następującej witrynie internetowej: [www.al-ko.com/service-contacts](http://www.al-ko.com/service-contacts)

### 14 GWARANCJA

Ewentualne wady materiałowe lub produkcyjne w urządzeniu usuwamy przed upływem ustawowego okresu przedawnienia roszczeń z tytułu rękoma za wady fizyczne, dokonując wedle naszego uznania naprawy lub wymiany produktu. Okres przedawnienia ustalany jest zgodnie z prawem obowiązującym w kraju, w którym produkt został zakupiony.

Gwarancja obowiązuje tylko w przypadku:

- zastosowania się do treści niniejszej instrukcji obsługi
- prawidłowego postępowania,
- stosowania oryginalnych części zamiennych.

Gwarancja wygasa w przypadku:

- samodzielnych prób naprawy,
- samodzielnych zmian technicznych,
- zastosowania niezgodnie z przeznaczeniem.

Gwarancja nie obejmuje:

- uszkodzeń lakieru spowodowanych zwykłym zużyciem
- części zużywalnych, oznaczonych na wykazie części zamiennych ramką xxxxxx (x).

Okres gwarancji rozpoczyna się od momentu nabycia przez pierwszego użytkownika końcowego. Decydujące znaczenie ma tutaj data dokumentu zakupu. Należy zwrócić się do dystrybutora lub najbliższego autoryzowanego punktu serwisowego, przedkładając niniejszą deklarację gwarancyjną oraz dowód zakupu. Niniejsza deklaracja nie narusza ustawowych roszczeń nabywcy w stosunku do sprzedawcy z tytułu wad.

**15 TŁUMACZENIE ORYGINALNEJ DEKLARACJI ZGODNOŚCI UE/WE**

Niniejszym oświadczamy na własną odpowiedzialność, że produkt we wprowadzonej przez nas na rynek wersji spełnia wymagania zharmonizowanych dyrektyw UE, standardów bezpieczeństwa UE oraz standardów obowiązujących dla danego produktu.

<b>Produkt</b>	<b>Producent</b>	<b>Osoba sporządzająca dokumentację</b>
Akumulatorowe urządzenie do czyszczenia spoin	AL-KO Geräte GmbH Ichenhauser Str. 14 D-89359 Kötz	Andreas Hedrich Ichenhauser Str. 14 D-89359 Kötz
<b>Numer seryjny</b> G4990012		
<b>Typ</b>	<b>Dyrektywy UE</b>	<b>Normy zharmonizowane</b>
MB 2010	2006/42/EC 2014/30/EU 2011/65/EU	EN 60745-1:2009+A11:2010 EN 786:1996+A2:2009 EN 55014-1:2017 EN 55014-2:2015

Kötz, 2018-11-15

Dr. Wolfgang Hergeth  
Managing Director

## PŘEKLAD ORIGINÁLNÍHO NÁVODU K POUŽITÍ




### Obsah

1	K tomuto návodu k použití .....	126	7	Chování při práci a pracovní technika (08).....	133
1.1	Symbole na titulní straně .....	126	8	Údržba a péče .....	134
1.2	Vysvětlení symbolů a signálních slov .....	127	8.1	Výměna kartáče (11) .....	134
2	Popis výrobku .....	127	9	Pomoc při poruchách .....	134
2.1	Použití v souladu s určeným účelem..	127	10	Přeprava.....	135
2.2	Možné předvídatelné chybné použití .	127	11	Skladování.....	135
2.3	Zbytková rizika .....	127	11.1	Skladování akumulátoru a nabíječky..	135
2.4	Bezpečnostní a ochranná zařízení.....	127	12	Likvidace .....	136
2.4.1	Dětská pojistka (09).....	127	13	Zákaznický servis/servis.....	137
2.4.2	Ochranný štít (03).....	127	14	Záruka .....	137
2.5	Symbole na stroji.....	128	15	Překlad originálního prohlášení o shodě EU/ES.....	137
2.6	Součásti dodávky .....	128			
2.7	Přehled výrobku (01).....	129			
2.7.1	Nastavitelná teleskopická tyč (06) .....	129			
3	Bezpečnostní pokyny.....	129			
3.1	Bezpečnostní pokyny pro čistič spár..	129			
3.1.1	Bezpečnost na pracovišti.....	131			
3.1.2	Bezpečnost osob, zvířat a věcných hodnot .....	131			
3.1.3	Bezpečnost stroje .....	131			
3.1.4	Bezpečnostní pokyny pro obsluhu.....	132			
3.2	Bezpečnostní pokyny k akumulátoru a nabíječce .....	132			
4	Montáž .....	132			
4.1	Montáž vodicího kola (02) .....	132			
4.2	Montáž ochranného štítu (03) .....	132			
4.3	Montáž vodicí rukojeti (04) .....	132			
4.4	Montáž kartáče (11) .....	132			
5	Uvedení do provozu.....	133			
5.1	Nabití akumulátoru .....	133			
5.2	Vložení a vytažení akumulátoru (05)..	133			
6	Obsluha .....	133			
6.1	Nastavení teleskopické tyče (06) .....	133			
6.2	Naklonění hlavičky kartáče (07).....	133			
6.3	Zapnutí a vypnutí čističe spár (10).....	133			

### 1 K TOMUTO NÁVODU K POUŽITÍ

- U německé verze se jedná o originální návod k použití. Všechny ostatní jazykové verze jsou překlady originálního návodu k použití.
- Uchovávejte tento návod vždy tak, abyste si ho mohli přečíst, když budete potřebovat informace o stroji.
- Předávejte dalším osobám pouze výrobek s tímto návodem k použití.
- Přečtěte a dodržujte bezpečnostní pokyny a varování uvedená v tomto návodu.

#### 1.1 Symboly na titulní straně

Symbol	Význam
	Před uvedením do provozu si bezpečnostně pečlivě přečtěte tento návod k použití. To je předpokladem bezpečné práce a bezproblémové manipulace.
	Návod k použití
	S akumulátory Li-Ion zacházejte opatrně! Obzvláště dodržujte pokyny k přepravě, skladování a likvidaci, které jsou vedené v tomto návodu k použití!

## 1.2 Vysvětlení symbolů a signálních slov



### NEBEZPEČÍ!

Označuje bezprostředně hroznící nebezpečnou situaci, která – pokud se jí nevyhnete – má za následek smrt nebo vážné zranění.



### VÝSTRAHA!

Označuje možnou nebezpečnou situaci, která – pokud se jí nevyhnete – může mít za následek smrt nebo vážné zranění.



### OPATRŇĚ!

Označuje možnou nebezpečnou situaci, která by mohla mít za následek menší nebo středně těžké zranění, pokud se jí nevyhnete.

### POZOR!

Označuje situaci, která by mohla mít za následek věčné škody, pokud se jí nevyhnete.



### UPOZORNĚNÍ

Speciální pokyny pro lepší srozumitelnost a manipulaci.

## 2 POPIS VÝROBKU

### 2.1 Použití v souladu s určeným účelem

Tento spotřebič lze použít na:

- Čištění spár a ploch na obkladech a mezi nimi ve venkovní oblasti a péče o ně – například boční desky, dlažební kameny, dřevěné obklady.
- Odstraňování prachu, nečistot a plevele.

Se spotřebičem lze pracovat pouze v plně smontovaném stavu.

Tento přístroj je určen výhradně jen k použití v soukromém sektoru. Jakékoliv jiné používání a dále nepovolené přestavby a dodatečné montáže budou považovány za použití k jinému než určenému účelu a mají za následek zánik záruky, dále ztrátu konformity (značka CE) a odmítnutí jakékoliv odpovědnosti za škody způsobené uživateli nebo třetí straně ze strany výrobce.

### 2.2 Možné předvídatelné chybné použití

Stroj není koncipován pro komerční použití ve veřejných parcích a na sportovištích ani pro použití v zemědělství a lesním hospodářství.

Dbejte především na:

- Spotřebič není vhodný k použití ve vodorovné poloze, k práci nad hlavou, na nevhodné materiály podlah nebo spár a k použití v jiných oblastech, než je zde uvedeno.
- Přístroj nepoužívejte za mokrého počasí, při dešti a také ne pod vodou.

### 2.3 Zbytková rizika

I při řádném používání stroje ke stanovenému účelu vždy zůstává zbytkové riziko, které nelze vyloučit. Z druhů a konstrukce stroje mohou být podle použití odvozena následující potenciální ohrožení:

- Poškození sluchu, jestliže nenosíte ochranu sluchu.
- Lze očekávat tělesná poškození v důsledku vibrací rukou a paží, pokud budete přístroj používat delší dobu nebo ho nebudete používat předepsaným způsobem.
- Odlétávání zeminy a malých kamínků.
- Řezná poranění při sáhnutí do otáčejícího se kartáče.

### 2.4 Bezpečnostní a ochranná zařízení



#### VÝSTRAHA!

#### Nebezpečí zranění

Poškozená a vyřazená bezpečnostní a ochranná zařízení mohou vést k těžkým poraněním.

- Defektní bezpečnostní a ochranná zařízení nechejte opravit.
- Bezpečnostní a ochranná zařízení nikdy nevyřazujte z provozu.

#### 2.4.1 Dětská pojistka (09)

Otvor (5 mm) na spínači/vypínači (09/1) je určen pro visací zámek\* (09/2). Visací zámek brání nechtěnému spuštění stroje.

\* *Není součástí dodávky.*

#### 2.4.2 Ochranný štít (03)

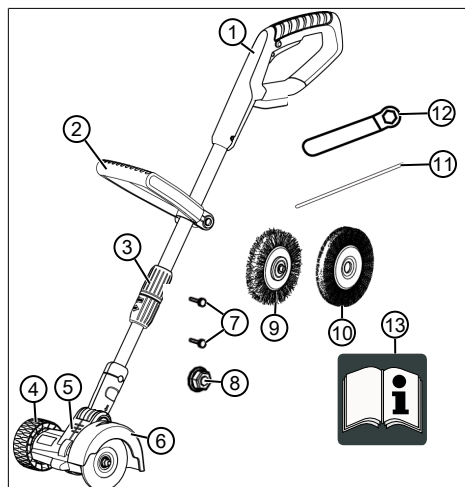
Ochranný štít (03/1) chrání uživatele před rotujícím kartáčem a odlétávajícími předměty.

## 2.5 Symboly na stroji

Symbol	Význam
	Zvláštní opatrnost při manipulaci!
	Před uvedením do provozu si přečtěte návod k použití!
	Nebezpečí kvůli odletujícím předmětům!
	Třetí osoby držte stranou nebezpečné oblasti!
	Nohy a ruce udržujte v dostatečné vzdálenosti od rotujícího kartáče!
	Noste ochranu očí!
	Chraňte přístroj před deštěm a vlhkem!

## 2.6 Součásti dodávky

K rozsahu dodávky patří zde uvedené položky. Zkontrolujte, zda jsou obsaženy všechny položky:



Č.	Součást
1	Základní přístroj
2	Vodící rukojeť
3	Teleskopická tyč
4	Vodící kolečko
5	Hlavice kartáče, nastavitelná
6	Ochranný štít
7	2 šrouby 3,5 x 13
8	Matice M8
9	Drátěný kartáč
10	Nylonový kartáč
11	Kolík
12	Klíč na šrouby
13	Návod k použití



### UPOZORNĚNÍ

Akumulátor a nabíječka nejsou součástí dodávky a musí se zakoupit zvlášť.



Pod následujícími čísly výrobků jsou k dostání:

- Lithium-iontový akumulátor – B50 Li, obj. číslo 113559
- Lithium-iontový akumulátor – B100 Li, obj. číslo 113698
- Nabíječka – C30 Li – obj. č. 113560

## 2.7 Přehled výrobku (01)

Přehled výrobku (01) poskytuje přehled o stroji.

Č.	Součást
1	Základní přístroj
2	Spínač/vypínač s dětskou pojistkou
3	Bezpečnostní tlačítko
4	Vodící rukojeť
5	Teleskopická tyč
6	Vodící kolečko
7	Hlavice kartáče, nastavitelná
8	Ochranný štít
9	Akumulátor*
10	Nabíječka se síťovou zástrčkou*

\* Není součástí dodávky.

### 2.7.1 Nastavitelná teleskopická tyč (06)

Spotřebič je vybaven nastavitelnou teleskopickou tyčí. Díky ní lze spotřebič nastavit na individuální velikost těla a hlavici kartáče lze natočit.

## 3 BEZPEČNOSTNÍ POKYNY



### NEBEZPEČÍ!

**Nebezpečí života a nebezpečí nejtěžších zranění!**

Neznalost bezpečnostních pokynů obsluhy může vést k těžkým zraněním a dokonce k smrti.

- Než stroj použijete, respektujte všechny bezpečnostní pokyny a pokyny k obsluze tohoto návodu k použití i návody k použití, na které jste byli odkázáni.
- Všechny dodané dokumenty uschovejte pro budoucí použití.

## 3.1 Bezpečnostní pokyny pro čistič spár

### Obsluha

- Pozorně si přečtete tyto bezpečnostní pokyny. Seznamte se s obslužnými a nastavovacími prvky a použitím přístroje k určenému účelu.
- Tento přístroj může být používán dětmi od 8 let i osobami se sníženými fyzickými, smyslovými nebo duševními schopnostmi nebo bez zkušeností a s nedostatečnými znalostmi, jestliže jsou pod dohledem nebo byly poučeny ve věci bezpečného používání přístroje a porozuměly z toho vyplývajícím nebezpečím. Děti si s přístrojem nesmí hrát. Čištění a užitelskou údržbu nesmí děti provádět bez dozoru.
- Osoby s velmi silným a komplexním omezením nemohou vyhovovat požadavkům zde popsaných pokynů.
- Nikde nedovolte dětem nebo osobám, které nebyly seznámeny s těmito pokyny, používat přístroj. Národní předpisy omezují věk obsluhy.
- Neobsluhujte přístroj pod vlivem alkoholu, drog nebo léků.

- Majitel je sám zodpovědný za nehody s jinými osobami a za jejich majetek.
- Příklad nikdy nezvedejte nebo nepřenášejte s běžícím motorem! Pokud chcete přístroj dopravit k pracovní ploše a opět z ní resp. musíte přístroj naklonit, zastavte motor a vyjměte akumulátor.
- S přístrojem nepracujte u špatných povětrnostních poměrů, zejména při bouřce.
- Příklad používejte jen za denního světla nebo u dobrého umělého osvětlení.
- Příklad nikdy nepoužívejte, jestliže jsou ochranná zařízení a kryty poškozené nebo nejsou k dispozici.

### Příprava

- Před provozem vždy zkontrolujte, zda nejsou poškozeny ochranná zařízení a kryty, popř. zda nechybí nebo nejsou špatně umístěny. Poškozené ochranná zařízení a kryty musíte vyměnit, chybějící ochranná zařízení a kryty správně umístit.
- Příklad nikdy neuvádějte do provozu, jestliže se v bezprostřední blízkosti nacházejí osoby, zejména děti nebo domácí zvířata.
- Před zahájením práce z pracovní oblasti odstraňte nebezpečné předměty, např. větve, kusy skla a kovu, kameny.

### Provoz

- Vždy noste ochranné brýle a pevnou obuv, jestliže pracujete s přístrojem.
- Po poškození nechejte přístroj opravit.

### Údržba a uložení

- Před prováděním údržby nebo čištění přístroj odpojte od napájení, tzn. případně aktivujte blokování zapnutí, odstraňte vyjímatelné akumulátory.
- Při údržbě, ošetřování a čištění vždy noste ochranné rukavice.

- Používejte jen náhradní díly a příslušenství doporučené výrobcem.
- Pravidelně provádějte kontrolu a údržbu přístroje. Přístroj může být opravován jen servisem AL-KO.
- Přístroj uchovávejte mimo dosah dětí, jestliže jej nebudete používat.
- Stroj zapněte jen tehdy, jestliže se v pracovní oblasti nenacházejí žádné další osoby a zvířata.
- Udržujte bezpečnostní odstup od osob a zvířat, resp. vypněte přístroj, když se přiblíží osoby nebo zvířata.

### 3.1.3 Bezpečnost stroje

#### 3.1.1 Bezpečnost na pracovišti

- Před zahájením práce z pracovní oblasti odstraňte nebezpečné předměty, např. větve, kusy skla a kovu, kameny.
- Pracujte jen za denního světla nebo za velmi jasného umělého osvětlení.
- Přístroj používejte jen na pevném a rovném podkladu a ne v šikmé poloze.
- Dbejte na stabilitu.

#### 3.1.2 Bezpečnost osob, zvířat a věcných hodnot

- Upozorňujeme, že uživatel odpovídá za všechny nehody a škody vzniklé jiným osobám nebo jejich majetku.
- Stroj používejte jen k té práci, pro kterou je určen. Použití k jinému než určenému účelu může mít za následek poranění i poškození věcných hodnot.
- Přístroj používejte jen za následujících podmínek:
  - Přístroj není znečištěný.
  - Stroj nevykazuje žádná poškození.
  - Všechny ovládací prvky fungují.
- Přístroj nepřetěžujte. Je určen pro lehké práce v soukromém sektoru. Přetížení vedou k poškození stroje.
- Přístroj nikdy nepoužívejte s opotřebenými nebo vadnými díly. Poškozené díly vždy vyměňte za originální náhradní díly výrobce. Je-li stroj provozován s opotřebenými nebo poškozenými díly, nemohou být vůči výrobcovi uplatňovány nároky na záruční plnění.
- Opravářské činnosti smí provádět pouze kompetentní odborné provozovny nebo náš servis.

### 3.1.4 Bezpečnostní pokyny pro obsluhu

- Přístroj vždy obsluhujte oběma rukama.
- Ruce a nohy mějte vždy stranou od čistícího kartáče, zejména při zapnutí motoru.
- Po vypnutí motoru počkejte na zastavení čistícího kartáče.
- Zbytky odstraňujte jen v případě, že motor a kartáč jsou zastavené a akumulátor byl vyjmutý z přístroje.
- Ochranný štít, kartáč a motor stále udržujte volné od zbytků z čištění.
- Osoby, které nejsou se strojem seznámeny, by se měly nejdříve naučit s ním zacházet u vypnutého motoru.

### 3.2 Bezpečnostní pokyny k akumulátoru a nabíječce

Dodržujte bezpečnostní pokyny k akumulátoru a nabíječce uvedené v samostatných návodech k použití.

Viz:

- Návod k použití 442228: Lithium-iontový akumulátor B50 Li, B100 Li
- Návod k použití 442230: Nabíječka C30 Li

## 4 MONTÁŽ



### VÝSTRAHA!

**Nebezpečí v důsledku neúplné montáže!**

Provoz neúplně smontovaného přístroje může přivodit těžká poranění a poškození přístroje.

- Přístroj provozujte pouze tehdy, když je kompletně smontovaný!
- Akumulátor vložte do přístroje tehdy, když je kompletně smontovaný!
- Vyzkoušejte všechna bezpečnostní a ochranná zařízení, zda jsou k dispozici a jsou funkční!

#### 4.1 Montáž vodícího kola (02)

1. Vodící kolo (02/1) vsadte (02/a) do hlavice kartáče (02/2), až zaklapne.

#### 4.2 Montáž ochranného štítu (03)

1. Ochranný štít (03/1) nasadte na hlavici kartáče (03/2).
2. Ochranný štít (03/1) přišroubujte pomocí dodaných šroubů (03/3) na hlavici kartáče.

#### 4.3 Montáž vodící rukojeti (04)

1. Vodící rukojeť (04/1) nasuňte na teleskopickou tyč (04/a).
2. Do vodící rukojeti zasuňte (04/b) šroubovací čep (04/2).
3. Otočný knoflík (04/3) nasuňte (04/c) na šroubovací čep (04/2) a utáhněte ho.
4. Otočný knoflík utáhněte tak, aby bylo možné nastavit výšku vodící rukojeti bez vynaložení přílišné síly.

#### 4.4 Montáž kartáče (11)

1. Kartáč (11/1) nasadte (11/a) na hnací hřídel (11/2). Přitom dbejte, aby kartáč správně seděl na hnacím hřídeli.
2. Kolík (11/3) zasuňte do otvoru (11/4) hnacího hřídele a přidržte ho.
3. Nasadte matici (11/5) a pevně ji utáhněte.
4. Klíčem na šrouby (11/6) ve druhé ruce utáhněte matici.
5. Odeberte kolík a klíč na šrouby.

## 5 UVEDENÍ DO PROVOZU

### 5.1 Nabítí akumulátoru



#### OPATRNĚ!

#### Nebezpečí požáru při nabíjení!

Kvůli zahřívání nabíječky hrozí nebezpečí požáru, jestliže je postavena na hořlavý podklad a není dostatečně odvětrávána.

- Provozujte nabíječku vždy na nehořlavém povrchu, popř. v nehořlavém prostředí.
- Je-li k dispozici: Větrací otvory udržujte volné.



#### UPOZORNĚNÍ

Akumulátory a nabíječka nejsou součástí dodávky.

Dodaný akumulátor je částečně nabitý. Před prvním použitím akumulátor úplně nabijte. Akumulátor je možné skladovat v jakémkoli stavu nabití. Přerušování nabíjení akumulátor nepoškozuje.



#### UPOZORNĚNÍ

Dbejte na detailní informace separátních návodů k provozu k akumulátorů a nabíječky.

Viz:

- Návod k použití lithium-iontového akumulátoru – B50 Li
- Návod k použití nabíječky – C30 Li

### 5.2 Vložení a vytažení akumulátoru (05)

#### Vložení akumulátoru (05/a)

1. Akumulátor (05/1) se nasune do akumulátorové šachty (05/2), až zaklapne.

#### Vytažení akumulátoru (05/b)

1. Stiskněte odblokovací tlačítko (05/3) na akumulátoru a držte je stisknuté.
2. Vytáhněte akumulátor.

## 6 OBSLUHA

### 6.1 Nastavení teleskopické tyče (06)

1. K uvolnění otočte horním stavěcím pouzdrům (06/1) přibližně o 180° ve směru šipky (06/a).
2. Teleskopickou tyč (06/2) nastavte podle výšky těla. Teleskopickou tyč je možné prodloužit o asi 10 cm (06/b).
3. Utáhněte zajišťovací pouzdro (06/c).

### 6.2 Naklonění hlavičky kartáče (07)

K usnadnění práce lze hlavičku kartáče natočit do čtyř poloh 0°, 18°, 36° a 54°.

1. Stiskněte (07/a) zajišťovací tlačítko (07/1).
2. Hlavičku kartáče (07/2) otočte do požadované polohy (07/b).
3. Uvolněte zajišťovací tlačítko.

### 6.3 Zapnutí a vypnutí čističe spár (10)

1. Zaujmete bezpečný postoj.
2. Přístroj držte oběma rukama. Hlavičku kartáče nepokládejte na zem.
3. Jednou rukou sevřete vodicí rukojeť (01/4), druhou rukou rukojeť základního přístroje (01/1).
4. Stiskněte pojistné tlačítko (10/1).
5. Stiskněte a přidržte spínač/vypínač (10/2). Přístroj běží. Pusťte pojistné tlačítko.
6. Pokud uvolníte spínač/vypínač (10/2), přístroj se vypne.

## 7 CHOVÁNÍ PŘI PRÁCI A PRACOVNÍ TECHNIKA (08)

- Přístroj zapněte dříve, než se přiblížíte k čištěným plochám a teprve pak přístroj spusťte dolů, aby nedošlo k přetížení.
- Přístroj nasadte nejdříve vodicím kolem (08/1), abyste kartáčem (08/2) očistili plochy. Postupujte pomalu (08/a).
- Přístrojem při čištění nepohybujte doprava a doleva.
- Silné nečistoty je třeba vyčistit po vrstvách. Postupujte vždy stejným směrem (08/a).
- Při přetížení stroje příliš velkým přitlakem se kartáč zablokuje. Přístroj okamžitě nadzvedněte, aby se odlehčil. Jinak může dojít k trvalému poškození motoru.
- Přístroj udržujte mimo dosah citlivých ploch.

## 8 ÚDRŽBA A PÉČE



### VÝSTRAHA!

#### Nebezpečí zranění pořezáním

Nebezpečí zranění pořezáním při sáhnutí na ostrohranné a pohyblivé se díly přístroje i řezné nástroje.

- Před údržbou, ošetřováním a čištěním stroj vždy vypněte. Odstraňte akumulátor.
- Při údržbě, ošetřování a čištění vždy noste ochranné rukavice.

### 8.1 Výměna kartáče (11)

1. Přístroj vypněte a odeberte akumulátor.
2. Kolík (11/3) zasuňte do otvoru (11/4) hnacího hřídele (11/2) a přidržte ho jednou rukou. Klíčem na šrouby (11/6) ve druhé ruce povolte matici (11/5).
3. Matici (11/5) odšroubujte a vyjměte kartáč (11/1).

4. Vsaďte (11/a) jiný kartáč (11/1). Přitom dbejte, aby kartáč správně seděl na hnacím hřídeli.
5. Klíčem na šrouby (11/6) ve druhé ruce utáhněte matici (11/5).
6. Odeberte kolík (11/3) a klíč na šrouby.
7. Do stroje vložte akumulátor.

## 9 POMOC PŘI PORUCHÁCH



### OPATRNĚ!

#### Nebezpečí zranění

Ostrohranné a pohyblivé se části strojů mohou vést k poranění.

- Při údržbě, ošetřování a čištění vždy noste ochranné rukavice!



### UPOZORNĚNÍ

V případě poruch, které nejsou v této tabulce uvedené nebo které nemůžete sami odstranit, se obraťte na náš zákaznický servis.

Porucha	Příčina	Odstranění
Motor neběží.	Akumulátor je vybitý.	Nabijte akumulátor.
	Akumulátor chybí nebo není správně vložen.	Akumulátor správně nasadte.
	Akumulátor je příliš chladný nebo horký.	Nechte akumulátor mírně ohřát nebo vychladnout.
Přístroj se vypíná.	Jistič motoru vypnul.	Počkejte, dokud ochranný spínač motoru přístroj opět nezapne.
	Větrací štěrby jsou znečištěné.	Vyčistěte přístroj.
Provozní doba s akumulátorem se podstatně zkracuje.	Akumulátor je vybitý, protože nebyl delší dobu používán.	Nabijte akumulátor.
	Životnost akumulátoru skončila.	Vyměňte akumulátor. Používejte pouze originální příslušenství od výrobce.
Akumulátor není možné nabít.	Kontakty akumulátoru jsou znečištěné.	Obraťte se na servis AL-KO.
	Akumulátor nebo nabíječka vykazují vadu.	Objednání náhradních dílů. Obraťte se na servis AL-KO.
	Akumulátor je příliš horký.	Nechte akumulátor vychladnout.
Plochy se nečistí.	Kartáče je opotřebované.	Kartáč vyměňte.

## 10 PŘEPRAVA

Přepravu provádějte podle následujících opatření:

1. Vypněte stroj.
2. Ze stroje odstraňte akumulátor.
3. Akumulátor zabalit podle předpisů (viz níže).



### UPOZORNĚNÍ

Jmenovitá energie akumulátoru/akumulátorů činí méně než 100 Wh. Proto dodržujte následující pokyny pro přepravu!

Obsažený lithium-iontový akumulátor podléhá předpisům pro nebezpečné náklady, ale může být však přepravován za jednodušších podmínek:

- Soukromým uživatelem může být nepoškozený akumulátor přepravován po silnici bez jakýchkoli dalších požadavků, jestliže je zabalen v rámci maloobchodního prodeje a přeprava slouží pro soukromé účely. Je třeba dodržovat horní meze hmotnosti pro jednotlivě zasílané akumulátory:
  - max. celková hmotnost 30 kg na balík při přepravě po silnici, železnici a vodě
  - bez horní meze hmotnosti při letecké přepravě, ale max. 2 kusy na balík
- Máte-li podezření na poškození akumulátoru (např. po pádu stroje), není přeprava dovolena.
- Komerční uživatelé, kteří provádí přepravu ve spojení s hlavní činností (např. dodávky z a ke stavenišťům nebo předváděcím akcím), mohou rovněž využívat toto zjednodušení.

V obou shora uvedených případech musí být nutně učiněna předběžná opatření k zamezení uvolnění obsahu. V dalších případech musí být bezpodmínečně dodržovány předpisy zákona o nebezpečném zboží! Při nedodržování odeslateli a event. i dopravci hrozí velké pokuty.

### Další pokyny k přepravě a odeslání

- Lithium-iontové akumulátory můžete přepravovat, popř. odesílat jen v nepoškozeném stavu!
- Stroj zabezpečte tak, aby během přepravy nemohlo dojít k neúmyslnému zapnutí.
- Stroj zabezpečte silným vnějším obalem (kartonem). Pokud možno používejte originální obal výrobce.
- Při přepravě, popř. odeslání zajistěte správné označení a dokumentaci zásilky (např. balíkovou službou nebo přepravní společností):
  - Při přepravě po silnici, železnici a vodě musíte na obal umístit výstražnou nálepku,

jestliže je ke stroji přiložen akumulátor (akumulátory). Je-li akumulátor (akumulátory) vložen, popř. zabudován do stroje, není potřebná výstražná nálepka, protože vnější/originální obal musí již odpovídat stanovenými předpisy.

- Při letecké přepravě musí být v každém případě na obal umístěna výstražná nálepka. Je třeba dodržovat horní meze hmotnosti pro akumulátory zaslané společně se strojem: hmotnost akumulátoru max. 5 kg na balík a max. 2 kusy na balík, jestliže je ke stroji přiložen akumulátor (akumulátory).

- Předem se informujte, zda je možná přeprava vámi zvoleným poskytovatelem služeb, a nahláste svou zásilku.

Doporučujeme vám obrátit se na odborníka na nebezpečné zboží k přípravě zásilky. Dodržujte případné další předpisy dané země.

## 11 SKLADOVÁNÍ

Po každém použití stroj pořádně vyčistěte a, jsou-li k dispozici, umístěte všechny ochranné kryty. Přístroj uchovávejte na suchém, uzamykatelném místě a mimo dosah dětí.

Před přestávkami delšími než 30 dní proveďte následující práce:

- Vyčistěte celý přístroj a součásti příslušenství čisticí žinkou. Nepoužívejte benzin nebo jiná rozpouštědla!
- Při silném znečištění kartáč demontujte a důkladně ho vyčistěte.
- Kartáče vymyjte ve vodě a očistěte je tvrdým kartáčem a nechte je zcela uschnout.
- Odstraňte nečistoty z větracích otvorů.
- Přístroj pokud možno skladujte na suchém místě.

### 11.1 Skladování akumulátoru a nabíječky



#### NEBEZPEČÍ!

#### Nebezpečí výbuchu a požáru!

Osoby budou usmrčeny nebo těžce zraněny, jestliže akumulátor vybuchne, protože byl skladován u otevřeného ohně nebo zdroje tepla.

- Akumulátor skladujte v chladu a suchu, nikdy však ne u otevřeného ohně nebo zdroje tepla.



**UPOZORNĚNÍ**

Akumulátor je při nabíjení chráněn vůči přebíjení automatickým rozpoznáním stavu nabití, a může tak určitou dobu zůstat spojený s nabíječkou, ne však dlouhodobě.

**UPOZORNĚNÍ**

Dodržujte samostatné návody k používání akumulátoru a nabíječky.

- Akumulátor skladuje na suchém místě chráněném před mrazem při teplotě okolí mezi 0 °C a 35 °C a nabitý na cca 40 - 60 %.
- Z důvodu nebezpečí zkratu nikdy neskladujte akumulátor v blízkosti kovových předmětů nebo předmětů obsahujících kyselinu.
- Akumulátor přibližně po 6 měsících skladování dobíjejte po dobu 1 hodiny.

**12 LIKVIDACE****pokyny k zákonu o elektrických a elektronických zařízeních (ElektroG)**

■ Elektrická a elektronická zařízení nepatří do domácího odpadu, ale odvázejí se k roztřídění, příp. k ekologické likvidaci!

- Staré baterie nebo akumulátory, které nejsou zabudovány do stroje pevně, je nezbytné před odevzdáním vyjmout! Jejich likvidace se řídí zákonem o bateriích.
- Vlastník, příp. uživatel elektrických a elektronických zařízení mají zákonnou povinnost je po použití vrátit.
- Konečný uživatel má vlastní odpovědnost za smazání svých osobních dat na likvidovaném starém stroji!

Symbol přeškrtnutého kontejneru na odpady znamená, že se elektrická a elektronická zařízení nesmí likvidovat prostřednictvím komunálního odpadu.

Elektrická a elektronická zařízení lze bezplatně odevzdat na následujících místech:

- Veřejnoprávní sběrné nebo likvidační stanice (např. komunální sběrné dvory)
- Prodejny elektrospotřebičů (stále a online), pokud má obchodník povinnost zpětného odběru, anebo ho nabízí dobrovolně.

Tato prohlášení platí pouze pro zařízení, která jsou instalována a prodávána v zemích Evropské unie a podléhají evropské právní směrnici 2012/19/EU. V zemích mimo Evropskou unii mohou platit odlišná ustanovení o likvidaci elektrických a elektronických zařízení.

**Pokyny k zákonu o likvidaci baterií (BattG)**

- Staré baterie a akumulátory nepatří do domácího odpadu, ale odvázejí se k roztřídění, příp. k ekologické likvidaci!
- Kvůli bezpečnému vyjmutí baterií nebo akumulátorů z elektrořístroje a pro informace o jeho typu, resp. o chemickém systému dbejte na následující údaje v návodu na použití, příp. montážním návodu.
- Vlastník, příp. uživatel baterií nebo akumulátorů mají zákonnou povinnost je po použití vrátit. Odevzdávání se omezuje na běžné množství v domácnosti.

Staré baterie mohou obsahovat škodliviny nebo těžké kovy, které mohou poškozovat životní prostředí a zdraví. Zužitkování starých baterií a využití v nich obsažených zdrojů přispívá k ochraně obou těchto důležitých statků.

Symbol přeškrtnutého kontejneru na odpady znamená, že se baterie a akumulátory nesmí likvidovat prostřednictvím komunálního odpadu.

Pokud se pod odpadkovým kontejnerem nacházejí nadto znaky Hg, Cd nebo Pb, označuje se tím následující:

- Hg: Baterie obsahuje víc než 0,0005 % rtuti
- Cd: Baterie obsahuje víc než 0,002 % kadmia
- Pb: Baterie obsahuje víc než 0,004 % olova

Baterie a akumulátory lze bezplatně odevzdat na následujících místech:

- Veřejnoprávní sběrné nebo likvidační stanice (např. komunální sběrné dvory)
- Prodejní místa baterií a akumulátorů
- Ve sběrných zařízeních společného systému odběru použitých baterií a nepotřebných zařízení
- Ve sběrných zařízeních výrobce (pokud je členem společného systému zpětného odběru)

Tato prohlášení platí pouze pro baterie a akumulátory, které se prodávají v zemích Evropské unie a podléhají evropské právní směrnici 2006/66/ES. V zemích mimo Evropskou unii mohou platit odlišná ustanovení o likvidaci baterií a akumulátorů.



### 13 ZÁKAZNICKÝ SERVIS/SERVIS

Máte-li nějaké dotazy k záruce, opravě nebo náhradním dílům, obraťte se prosím na nejbližší

servis AL-KO. Najdete je na internetu pod následující adresou:  
[www.al-ko.com/service-contacts](http://www.al-ko.com/service-contacts)

### 14 ZÁRUKA

Případné vady na materiálu či výrobní závady na výrobku odstraníme během zákonné lhůty pro reklamaci nedostatků, a to dle našeho uvážení buď opravou, nebo dodáním náhradního výrobku. Lhůta pro reklamaci nedostatků se řídí právními ustanoveními země, ve které byl výrobek zakoupen.

Naše záruka platí jen v následujících případech:

- Dodržujte tento návod k obsluze
- Řádné zacházení
- Použití originálních náhradních dílů

Záruka zaniká v následujících případech:

- Svévolné pokusy o opravu
- Svévolné technické změny
- Používání v rozporu s určeným účelem

Ze záruky jsou vyloučeny:

- Škody na laku, které jsou způsobeny normálním opotřebením.
- Opotřebované díly, které jsou na kartě náhradních dílů [xxxxxx (x)] označeny rámečkem.

Záruční doba začíná dnem nákupu prvním koncovým uživatelem. Rozhodující je datum na nákupním dokladu. S tímto záručním listem a originálem nákupního dokladu se obraťte na svého prodejce nebo nejbližší autorizovaný servis pro zákazníky. Zákonné nároky kupujícího na reklamaci nedostatků vůči prodávajícímu zůstávají tímto prohlášením nedotčeny.

### 15 PŘEKLAD ORIGINÁLNÍHO PROHLÁŠENÍ O SHODĚ EU/ES

Tímto na vlastní odpovědnost prohlašujeme, že tento výrobek v provedení, které uvádíme na trh, odpovídá požadavkům harmonizovaných směrnic EU, bezpečnostních standardů EU, a standardům specifickým pro daný výrobek.

**Výrobek**

Akumulátorový čistič spár

**Výrobní číslo**

G4990012

**Výrobce**AL-KO Geräte GmbH  
Ichenhauser Str. 14  
D-89359 Kötz**Osoba zplnomocněná za dokumentaci**Andreas Hedrich  
Ichenhauser Str. 14  
D-89359 Kötz**Typ**

MB 2010

**Směrnice EU**

2006/42/EC

2014/30/EU

2011/65/EU

**Harmonizované normy**

EN 60745-1:2009+A11:2010

EN 786:1996+A2:2009

EN 55014-1:2017

EN 55014-2:2015

Kötz, 2018-11-15


Dr. Wolfgang Hergeth  
Managing Director

## PREKLAD ORIGINÁLNEHO NÁVODU NA POUŽITIE




### Obsah

1	O tomto návode na použitie .....	138	7	Správanie pri práci a technika práce (08)..	146
1.1	Symbody na titulnej strane .....	138	8	Údržba a starostlivosť .....	146
1.2	Vysvetlenie symbolov a signálne slová .....	139	8.1	Výmena kefy (11) .....	146
2	Popis výrobku .....	139	9	Pomoc pri poruchách .....	146
2.1	Používanie v súlade s určením .....	139	10	Preprava .....	147
2.2	Možné predvídateľné chybné použitie .....	139	11	Skladovanie .....	148
2.3	Zvyškové riziká .....	139	11.1	Uskladnenie akumulátora a nabíjačky .....	148
2.4	Bezpečnostné a ochranné zariadenia .....	139	12	Likvidácia .....	148
2.4.1	Detská poistka (09) .....	139	13	Zákaznícky servis .....	149
2.4.2	Ochranný štít (03) .....	139	14	Záruka .....	149
2.5	Symbody na zariadení .....	140	15	Preklad originálu EÚ/ES vyhlásenia o zhode .....	150
2.6	Rozsah dodávky .....	140			
2.7	Prehľad výrobku (01) .....	141			
2.7.1	Nastaviteľná teleskopická tyč (06) .....	141			
3	Bezpečnostné pokyny .....	141			
3.1	Bezpečnostné pokyny pre používanie čističa škár .....	141			
3.1.1	Bezpečnosť pracovného miesta ..	143			
3.1.2	Bezpečnosť osôb, zvierat a vecných hodnôt .....	143			
3.1.3	Bezpečnosť zariadenia .....	143			
3.1.4	Bezpečnostné pokyny k obsluhu ..	144			
3.2	Bezpečnostné upozornenia pre akumulátor a nabíjačku .....	144			
4	Montáž .....	144			
4.1	Montáž vodiaceho kolesa (02) .....	144			
4.2	Montáž ochranného štítu (03) .....	144			
4.3	Montáž vodiacej rukoväte (04) .....	145			
4.4	Montáž kefy (11) .....	145			
5	Uvedenie do prevádzky .....	145			
5.1	Nabíjanie akumulátora .....	145			
5.2	Vloženie a vybratie akumulátora (05) ..	145			
6	Obsluha .....	145			
6.1	Prestavenie teleskopической tyče (06) ..	145			
6.2	Otočenie hlavy s kefou (07) .....	145			
6.3	Zapnutie a vypnutie čističa škár (10) ..	145			

### 1 O TOMTO NÁVODE NA POUŽITIE

- U nemeckej verzii sa jedná o originálny návod na použitie. Všetky ostatné jazykové verzie sú preklady originálneho návodu na použitie.
- Návod na obsluhu si uschovajte vždy tak, aby ste si ho mohli prečítať, keď budete potrebovať nejakú informáciu k zariadeniu.
- Zariadenie postupujte ďalším osobám len spolu s týmto návodom na obsluhu.
- Prečítajte si a dbajte na bezpečnostné a výstražné pokyny v tomto návode na použitie.

#### 1.1 Symboly na titulnej strane

Symbol	Význam
	Je bezpodmienečne potrebné, aby ste si pred uvedením zariadenia do prevádzky starostlivo prečítali tento návod na použitie. Je to predpoklad pre bezpečnú prácu a bezporuchové zaobchádzanie.
	Návod na použitie
	Lítium-iónové batérie likvidujte opatrne! Dodržiavajte najmä pokyny pre dopravu, skladovanie a likvidáciu v tejto príručke!

## 1.2 Vysvetlenie symbolov a signálne slová



### NEBEZPEČENSTVO!

Upozornenie na bezprostredne hroziacu nebezpečnú situáciu, ktorá má – v prípade, že sa jej nepredíde – za následok smrť alebo ťažké zranenie.



### VAROVANIE!

Upozornenie na potenciálne hroziacu nebezpečnú situáciu, ktorá by mohla mať – v prípade, že sa jej nepredíde – za následok smrť alebo ťažké zranenie.



### POZOR!

Upozornenie na potenciálne hroziacu nebezpečnú situáciu, ktorá by mohla mať – v prípade, že sa jej nepredíde – za následok ľahké alebo stredne ťažké zranenie.

### POZOR!

Upozornenie na situáciu, ktorá by mohla mať – v prípade, že sa jej nepredíde – za následok vecné škody.



### UPOZORNENIE

Špeciálne pokyny pre lepšiu zrozumiteľnosť a zaobchádzanie.

## 2 POPIS VÝROBKU

### 2.1 Používanie v súlade s určením

Prístroj môže byť použitý na:

- čistenie a udržiavanie plôch vonkajších podlahových krytín (napr. kamenných doskách, dlaždiciach, drevených podlahách), ako aj škár medzi nimi,
- odstránenie prachu, nečistôt a buriny.

Pracovať s prístrojom sa smie len vtedy, keď je úplne zmontovaný.

Tento prístroj je určený výlučne pre použitie v súkromnej oblasti. Na každé iné použitie, ako aj na nedovolené prestavby a nadstavby sa pozerá ako na použitie v rozpore s účelom a má za následok prepadnutie záruky, ako aj stratu zhody (označenie CE) a odmietnutie akejkoľvek zodpovednosti voči škodám používateľa alebo tretej osoby zo strany výrobcu.

### 2.2 Možné predvídateľné chybné použitie

Prístroj nie je koncipovaný na komerčné používanie vo verejných parkoch a športových areáloch, ako ani na používanie v poľnohospodárstve a lesníctve.

Dbajte predovšetkým na nasledujúce poznámky:

- Prístroj nie je vhodný na horizontálne použitie, na prácu nad hlavou, na čistenie nevhodných podlahových materiálov a škárovacích hmôt alebo na iné než uvedené oblasti použitia.
- Prístroj nepoužívajte v mokrom počasí, v daždi, vo vode alebo pod vodou.

### 2.3 Zvyškové riziká

Aj pri správnom používaní prístroja vždy zostáva určité zvyškové riziko, ktoré sa nedá vylúčiť. Z druhu a konštrukcie prístroja môžu podľa spôsobu použitia vyplývať nasledujúce potenciálne nebezpečenstvá:

- Poškodenie sluchu, ak sa nenosí ochrana sluchu,
- nepriaznivé účinky na telo v dôsledku vibrácií na rukách a ramenách v prípade dlhšieho používania prístroja alebo v prípade, ak sa údržba nevykoná predpísaným spôsobom.
- odhodenie zeminy a malých kameňov,
- nebezpečenstvo zranenia porezaním pri zasahovaní do otáčajúcej sa kefy.

### 2.4 Bezpečnostné a ochranné zariadenia



#### VAROVANIE!

#### Nebezpečenstvo zranenia

Chybné a mimo prevádzku uvedené bezpečnostné a ochranné zariadenia môžu viesť k vážnym zraneniam.

- Nechajte chybné bezpečnostné a ochranné zariadenia opraviť.
- Tieto bezpečnostné a ochranné zariadenia nikdy neodstavujte mimo prevádzku.

#### 2.4.1 Detská poistka (09)

Otvor (5 mm) na vypínači (09/1) je určený pre závesný zámok\* (09/2). Závesný zámok bráni neželanému spusteniu prístroja.

\* Nie je súčasťou dodávky.

#### 2.4.2 Ochranný štít (03)

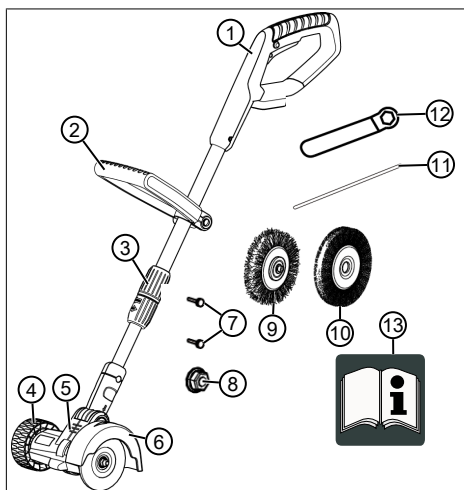
Ochranný štít (03/1) chráni používateľa pred rotujúcou kefou a vymrštenými predmetmi.

## 2.5 Symboly na zariadení

Symbol	Význam
	Buďte mimoriadne opatrní pri manipulácii!
	Pred uvedením do prevádzky si prečítajte návod na použitie!
	Nebezpečenstvo v dôsledku vymršťovaných predmetov!
	Tretie osoby nepúšťajte do nebezpečnej oblasti!
	Ruky a nohy držte mimo dosahu rotujúcej kefy!
	Noste ochranné okuliare!
	Prístroj chráňte pred dažďom a vlhkosťou!

## 2.6 Rozsah dodávky

Rozsah dodávky zahŕňa tu uvedené položky. Skontrolujte, či balenie obsahuje všetky tieto položky:



Č.	Konštrukčná časť
1	Základné zariadenie
2	Vodiaca rukoväť
3	Teleskopická tyč
4	Vodiace koleso
5	Nastaviteľná hlava s kefou
6	Ochranný štít
7	2 skrutky 3,5 x 13
8	Matica M8
9	Drôtená kefa
10	Nylonová kefa
11	Hrot
12	Skrutkovač
13	Návod na použitie



### UPOZORNENIE

Akumulátor a nabíjačka nie sú súčasťou dodávky a preto musia byť zakúpené zvlášť.

Pod nižšie uvedenými číslami výrobkov môžete kúpiť:

- Liťovo-iónový akumulátor – B50 Li, obj.č. 113559
- Liťovo-iónový akumulátor – B100 Li, obj.č. 113698
- nabíjačka – C30 Li – obj. č. 113560

## 2.7 Prehľad výrobku (01)

Prehľad o výrobku (01) dáva prehľad o prístroji.

Č.	Konštrukčná časť
1	Základné zariadenie
2	Vypínač s detskou poistkou
3	Bezpečnostný gombík
4	Vodiaca rukoväť
5	Teleskopická tyč
6	Vodiace koleso
7	Nastaviteľná hlava s kefou
8	Ochranný štít
9	Akumulátor*
10	Nabíjačka so sieťovou zástrčkou*

\* Nie je súčasťou dodávky.

### 2.7.1 Nastaviteľná teleskopická tyč (06)

Prístroj je vybavený nastaviteľnou teleskopickou tyčou. Pomocou nej môže byť prístroj nastavený na individuálnu výšku a hlava s kefou sa môže otáčať.

## 3 BEZPEČNOSTNÉ POKYNY



### NEBEZPEČENSTVO!

**Ohrozenie života a nebezpečenstvo ťažkých zranení!**

Neznalosť bezpečnostných pokynov a návodu k obsluhu môže spôsobiť najväčšie zranenia a dokonca usmrtenie.

- Pred použitím zariadenia zohľadnite všetky bezpečnostné pokyny a návod k obsluhu tohto návodu na použitie, ako aj návody na použitie, na ktoré sa poukazuje.
- Všetky dodané dokumenty uschovajte pre budúce použitie.

## 3.1 Bezpečnostné pokyny pre používanie čističa škár

### Obsluha

- Pozorne si prečítajte tieto bezpečnostné pokyny. Oboznámte sa s ovládacími a nastavovacími prvkami a s používaním prístroja na určený účel.
- Toto zariadenie môžu používať deti od 8 rokov a okrem nich aj osoby so zníženými fyzickými, zmyslovými alebo rozumovými schopnosťami alebo nedostatkom skúseností a vedomostí, ak sú pod dozorom alebo boli poučení o bezpečnom používaní zariadenia a rozumejú z toho vyplývajúcemu nebezpečenstvu. Deti sa s prístrojom nesmú hrať. Čistenie a údržbu nesmú vykonávať deti bez dozoru.
- Osoby s veľmi silnými a komplexnými obmedzeniami môžu mať požiadavky, ktoré prekráčajú tu popísané pokyny.
- Nikdy nedovoľte toto zariadenie používať deťom alebo ľuďom, ktorí nie sú oboznámení s týmito pokynmi. Je možné, že národné predpisy obmedzujú vek obsluhy.

- Zariadenie neobsluhujte pod vplyvom alkoholu, drog alebo liekov.
- Používateľ je zodpovedný za nehody s inými osobami a ich vlastníctvom.
- Prístroj nikdy nedvíhajte a neprenášajte so zapnutým motorom. Pri prenášaní prístroja na pracovnú plochu alebo z pracovnej plochy, resp. pri jeho naklonení motor odstavte a vyberte akumulátor.

## Príprava

- Vždy pred spustením prevádzky skontrolujte, či nie sú poškodené ochranné zariadenia a kryty, či nechýbajú alebo nie sú nesprávne umiestnené. Poškodené ochranné prvky a kryty je potrebné vymeniť, chýbajúce ochranné zariadenia a kryty je potrebné správne nasadiť.
- Nikdy neuvádzajte prístroj do prevádzky, zatiaľ čo sa v bezprostrednej blízkosti zdržiavajú osoby, hlavne deti alebo domáce zvieratá.
- Pred začiatkom práce odstráňte z pracovného priestoru nebezpečné predmety, napr. konáre, kusy skla a kovu, kamene.

## Prevádzka

- Pri práci s prístrojom vždy noste ochranné okuliare a pevnú obuv.
- S prístrojom nepracujete v prípade nepriaznivých poveternostných podmienok, hlavne v prípade búrky.
- Prístroj používajte iba pri dennom svetle alebo pri dobrom umelom osvetlení.
- Prístroj nikdy nepoužívajte, ak sú ochranné zariadenia a kryty poškodené alebo nie sú k dispozícii.
- Prístroj vždy odpojte od elektrického napájania, t.j. odstráňte vyberateľný akumulátor:
  - vždy predtým než necháte prístroj bez dozoru
  - pred odstránením upchatia v zariadení
  - skôr než prístroj skontrolujete, vyčistíte alebo na ňom vykonáte práce
  - vždy, keď prístroj začne neobvykle vibrovať
- Ak je poškodený, zariadenie nechajte opraviť.

## Údržba a skladovanie

- Pred údržbou a čistením prístroj odpojte od elektrického napájania, t.j. aktivujte príp.

poistku proti zapnutiu a odstráňte vyberateľný akumulátor.

- V priebehu údržbárskych, ošetrovacích a čistiacich prác vždy noste ochranné rukavice.
- Smú sa používať iba náhradné diely a diely príslušenstva odporúčané výrobcom.
- Prístroj pravidelne kontrolujte a vykonávajte na ňom údržbu. Prístroj smie opravovať iba servis AL-KO.
- Zabezpečte, aby prístroj, ak sa nepoužíva, nebol prístupný deťom.

### **3.1.1 Bezpečnosť pracovného miesta**

- Pred začatím práce odstráňte z pracovného priestoru nebezpečné predmety, napr. kónáre, kusy skla a kovu, kameň.
- Pracujte len pri dennom svetle alebo veľmi jasnom umelom osvetlení.
- Zariadenie používajte len na pevnom a rovnom podklade a nepoužívajte v strmých šikmých polohách.
- Dbajte na bezpečnú stabilitu.

### **3.1.2 Bezpečnosť osôb, zvierat a vecných hodnôt**

- Uvedomte si, že používateľ je zodpovedný za úrazy a škody, ktoré sa môžu stať iným osobám alebo ich majetku.
- Zariadenie používajte len na tie práce, na ktoré je určené. Používanie nezodpovedajúce účelu určenia môže viesť k zraneniam a vecným škodám.
- Zariadenie zapnite len vtedy, ak sa v pracovnom priestore nenachádzajú žiadne osoby a zvieratá.
- Dodržiavajte bezpečnú vzdialenosť od osôb a zvierat, resp. zariadenie vypnite, ak sú v blízkosti osoby alebo zvieratá.

### **3.1.3 Bezpečnosť zariadenia**

- Zariadenie používajte len, ak sú splnené nasledovné podmienky:
  - Zariadenie nie je znečistené.
  - Zariadenie nevykazuje žiadne poškodenie.
  - Všetky ovládacie prvky sú funkčné.
- Zariadenie nepreťažujte. Toto zariadenie je určené na nenáročné práce na súkromných pozemkoch. Preťaženia spô-

sobujú poškodenie zariadenia.

- Zariadenie nikdy nepoužívajte s opotrebovanými alebo chybnými dielmi. Chybné diely vždy vymeňte za originálne náhradné diely výrobcu. Ak sa zariadenie používa s opotrebovanými alebo chybnými dielmi, voči výrobcovi nie je možné si uplatňovať nároky vyplývajúce zo záruky.
- Opravárske práce smú vykonávať iba kompetentné špecializované podniky alebo naše servisné miesta.

### 3.1.4 Bezpečnostné pokyny k obsluhu

- Prístroj obsluhujte vždy obojma rukami.
- Ruky a nohy držte vždy v dostatočnej vzdialenosti od čistiackej kefy, predovšetkým pri zapínaní motora.
- Po vypnutí motora počkajte na zastavenia čistiackej kefy.
- Zvyšky odstráňte len po vypnutí motora, zastavení kefy a odstránení akumulátora.
- Zabezpečte, aby ochranný štít, kefa a motor boli vždy čisté od zvyškov.
- Osoby, ktoré nie sú oboznámené s prístrojom, by si naj-

prv mali nacvičiť zaobchádzanie pri vypnutom motore.

## 3.2 Bezpečnostné upozornenia pre akumulátor a nabíjačku

Dodržiavajte bezpečnostné pokyny k akumulátoru a nabíjačke v samostatných návodoch na prevádzku.

Pozri:

- návod na obsluhu 442228: lítiovo-iónový akumulátor B50 Li, B100 Li,
- návod na obsluhu 442230: nabíjačka C30 Li.

## 4 MONTÁŽ



### VAROVANIE!

**Nebezpečenstvá v dôsledku nekompletnej montáže!**

Používanie nekompletne zmontovaného zariadenia môže viesť k vážnym zraneniam.

- Zariadenie používajte iba v prípade, že je kompletne zmontované!
- Akumulátor vkladajte do zariadenia iba vtedy, ak je zariadenie kompletne zmontované!
- Pred zapnutím skontrolujte všetky bezpečnostné a ochranné zariadenia, či sú k dispozícii a či sú funkčné!

### 4.1 Montáž vodiaceho kolesa (02)

1. Vodiace koleso (02/1) zasuňte (02/a) do hlavy s kefou (02/2) tak, aby sa zachytil.

### 4.2 Montáž ochranného štítu (03)

1. Ochranný štít (03/1) nasadte na hlavu s kefou (03/2).
2. Ochranný štít (03/1) pripevnite k hlave s kefou pomocou príbalených skrutiek (03/3).



**4.3 Montáž vodiacej rukoväte (04)**

1. Vodiacu rukoväť (04/1) nasuňte (04/a) na teleskopickú tyč.
2. Závitový kolík (04/2) zasuňte (04/b) do vodiacej rukoväte.
3. Nasadte (04/c) upínaciu hlavicu (04/3) na závitový kolík (04/2) a dotiahnite.
4. Upínaciu hlavicu dotiahnite tak, aby sa výška vodiacej rukoväte mohla prispôsobiť s malým vynaložením sily.

**4.4 Montáž kefy (11)**

1. Kefu (11/1) natlačte (11/a) na hnací hriadeľ (11/2). Dbajte pritom na správne dosadenie kefy na hnací hriadeľ.
2. Zavedte hrot (11/3) do otvoru (11/4) na hnačom hriadeľi, a pridržte ho jednou rukou.
3. Nasadte maticu (11/5) a dotiahnite ju.
4. Do druhej ruky chyťte skrutkovač (11/6) a dotiahnite maticu.
5. Odstráňte hrot a skrutkovač.

**5 UVEDENIE DO PREVÁDZKY****5.1 Nabíjanie akumulátora****POZOR!****Nebezpečenstvo požiaru pri nabíjaní!**

Na základe ohriatia nabíjačky vzniká nebezpečenstvo vzniku požiaru, ak sa postaví na ľahko zápalný podklad a nie je dostatočne vetraná.

- Nabíjačku umiestnite vždy na nehorľavý podklad a používajte ju v nehorľavom prostredí.
- Ak je k dispozícii: Udržujte vetraciu drážku voľnú.

**UPOZORNENIE**

Akumulátor a nabíjačka nie sú súčasťou dodávky.

Akumulátor je čiastočne nabitý. Pred prvým použitím akumulátor úplne nabite. Akumulátor sa môže nabíjať v akomkoľvek stave nabitia. Prerušenie nabíjania akumulátora neškodí.

**UPOZORNENIE**

Podrobné informácie nájdete v samostatných návodoch na použitie akumulátora a nabíjačky.

Pozri:

- návod na obsluhu lítiovo-iónového akumulátora - B50 Li,
- návod na obsluhu nabíjačky – C30 Li.

**5.2 Vloženie a vybratie akumulátora (05)****Vloženie akumulátora (05/a)**

1. Akumulátor (05/1) zasuňte do otvoru pre akumulátor (05/2) tak, aby sa zachytil.

**Vybratie akumulátora (05/b)**

1. Stlačte a držte stlačené odblokovacie tlačidlo (05/3) na akumulátore.
2. Vyberte akumulátor.

**6 OBSLUHA****6.1 Prestavenie teleskopической tyče (06)**

1. Na uvoľnenie otočte hornú zaisťovaciu objímku (06/1) o cca 180° v smere šípky (06/a).
2. Teleskopickú tyč (06/2) nastavte podľa vlastnej telesnej výšky. Teleskopická tyč sa dá predĺžiť asi o 10 cm (06/b).
3. Zaisťovaciu objímku pevne utiahnite (06/c).

**6.2 Otočenie hlavy s kefou (07)**

Za účelom jednoduchšieho používania môže byť hlava s kefou nastavená do štyroch polôh: 0°, 18°, 36° a 54°.

1. Stlačte (07/a) zaisťovací gombík (07/1).
2. Hlavu s kefou (07/2) otočte do požadovanej polohy (07/b).
3. Uvoľnite zaisťovací gombík.

**6.3 Zapnutie a vypnutie čističa škár (10)**

1. Zaujmite pevný postoj.
2. Prístroj držte oboma rukami. Hlavu s kefou pritom nespúšťajte na zem.
3. Jednou rukou držte vodiacu rukoväť (01/4) a druhou rukou rukoväť základného zariadenia (01/1).
4. Zatláčte bezpečnostné tlačidlo (10/1).
5. Stlačte vypínač (10/2) a držte ho zatlačený. Prístroj je zapnutý. Uvoľnite bezpečnostné tlačidlo.
6. Po uvoľnení vypínača (10/2) sa prístroj vypne.

## 7 SPRÁVANIE PRI PRÁCI A TECHNIKA PRÁCE (08)

- Prístroj najprv zapnite, potom ho priblížte k ploche, ktorú chcete očistiť, následne ho spustite dole, aby ste sa vyhlí preťaženiu.
- Prístroj najprv položte na vodiace koleso (08/1), aby kefa (08/2) mohla začať čistenie plochy. Pomaly posúvajte prístroj dopredu (08/a).
- Prístroj počas používania nenakláňajte doprava a doľava.
- Silné znečistenie musí byť odstránené po vrstvách. Vždy postupujte v rovnakom smere (08/a).
- Pri preťažení prístroja silným pritlačením sa kefa zastaví. Prístroj okamžite nadvihnite, aby ste znížili zaťaženie. Inak môže dôjsť k trvalému poškodeniu motora.
- Prístroj nepoužívajte na citlivých plochách.

## 8 ÚDRŽBA A STAROSTLIVOSŤ



### VAROVANIE!

#### Nebezpečenstvo zranenia porezaním

Nebezpečenstvo zranenia porezaním pri zasahovaní do priestoru s ostrými a pohybujúcimi sa dielmi prístroja, ako aj do priestoru rezného nástroja.

- Pred údržbárskymi, ošetrovacími a čistiacimi prácami prístroj vždy vypnite. Vyberte akumulátor.
- V priebehu údržbárskych, ošetrovacích a čistiacich prác vždy noste ochranné rukavice.

## 8.1 Výmena kefy (11)

1. Prístroj vypnite a vyberte akumulátor.
2. Zavedte hrot (11/3) do otvoru (11/4) na hnačom hriadeľi (11/2), a pridržte ho jednou rukou. Do druhej ruky chyťte skrutkovač (11/6) a uvoľnite maticu (11/5).
3. Odskrutkujte maticu (11/5) a odstráňte kefu (11/1).
4. Vložte (11/a) druhú kefu (11/1). Dbajte pritom na správne dosadenie kefy na hnací hriadeľ.
5. Do druhej ruky chyťte skrutkovač (11/6) a doťahnite maticu (11/5).
6. Odstráňte hrot (11/3) a skrutkovač.
7. Vložte akumulátor do prístroja.

## 9 POMOC PRI PORUCHÁCH



### POZOR!

#### Nebezpečenstvo zranenia

Ostré a pohybujúce sa diely prístroja môžu spôsobiť zranenia.

- V priebehu údržbárskych, ošetrovacích a čistiacich prác vždy noste ochranné rukavice!



### UPOZORNENIE

Pri poruchách, ktoré nie sú uvedené v tejto tabuľke alebo ktoré nemôžete odstrániť sami, sa obráťte na náš zákaznický servis.

Porucha	Príčina	Odstránenie
Motor nebeží.	Akumulátor je vybitý.	Akumulátor nabite.
	Akumulátor chýba alebo nedosadá správne.	Akumulátor nasadte správne.
	Akumulátor je príliš studený alebo príliš horúci.	Akumulátor nechajte ľahko nahriať alebo vychladnúť.
Motor sa vypne.	Ochranný spínač motora sa vypol.	Počkajte, kým ochranný vypínač motora nezapne opäť prístroj.
	Vetracie otvory sú znečistené.	Vyčistite prístroj.

Porucha	Príčina	Odstránenie
Prevádzková doba akumulátora sa výrazne znížila.	Akumulátor je vybitý, lebo sa dlhší čas nepoužíval.	Akumulátor nabite.
	Životnosť batérie uplynula.	Vymeňte akumulátor. Používajte len originálne príslušenstvo od výrobcu.
Akumulátor sa nedá nabiť.	Kontakty akumulátora sú znečistené.	Vyhľadajte servisné miesto spoločnosti AL-KO.
	Akumulátor alebo nabíjačka sú chybné.	Objednajte náhradné diely. Vyhľadajte servisné miesto spoločnosti AL-KO.
	Akumulátor je príliš horúci.	Akumulátor nechajte ochladiť.
Nedochádza k čisteniu plôch.	Kefa je opotrebovaná.	Vymeňte kefu.

## 10 PREPRAVA

Pred prepravou vykonajte nižšie uvedené opatrenia:

1. Zariadenie vypnite.
2. Akumulátor vyberte z prístroja.
3. Akumulátor zabaľte v súlade s predpismi (pozri nižšie).



### UPOZORNENIE

Menovitá energia akumulátora/akumulátorov je menej ako 100 Wh. Dbajte preto na nasledujúce pokyny k preprave!

Použitý akumulátor Li-Ion podlieha právnym predpisom o nebezpečnom materiáli, môže sa ale pri zjednodušených podmienkach prepravovať:

- Súkromný používateľ môže nepoškodený akumulátor prepravovať po verejných komunikáciách bez nutnosti ďalších opatrení pokiaľ je správne samostatne zabalený a preprava slúži súkromným účelom. V prípade jednotlivito zasielaných akumulátorov sa musí zohľadniť horný hmotnostný limit:
  - max. 30 kg celkovej hmotnosti celej zásielky pri cestnej, železničnej a lodnej preprave
  - žiadny hmotnostný limit pri leteckej preprave, avšak maximálne 2 kusy v rámci jednej zásielky
- V prípade podozrenia na poškodenie akumulátora (napr. v prípade pádu prístroja) nie je preprava prípustná.
- Komerční používatelia, ktorí vykonávajú prepravu v spojení s ich hlavnou činnosťou (na-

pr. dodávky zo stavenísk a na staveniská alebo predvážania), môžu toto zjednodušenie tiež uplatniť.

V oboch vyššie uvedených prípadoch je potrebné nutne uskutočniť opatrenia, aby sa zabránilo uvoľneniu obsahu. V iných prípadoch je potrebné nevyhnutne dodržiavať predpisy o nebezpečnom materiáli! V prípade nedodržania hrozia odosielaťovi a príp. dopravcovi značné pokuty.

### Ďalšie pokyny pre dopravu a odoslanie

- Prepravujte, resp. odosielajte lítium-iónové akumulátory len v nepoškodenom stave!
- Prístroj zaistite tak, aby sa zabránilo neúmyselnému uvedeniu do prevádzky počas prepravy.
- Prístroj zaistite silným vonkajším obalom (odosielací kartón). Ak je to možné, používajte originálne balenie výrobcu.
- Pri preprave, resp. odoslaní (napr. balíkovou službou alebo špedíciou) zabezpečte správne označenie a dokumentáciu zásielky:
  - Pri cestnej, železničnej a lodnej preprave sa na balení musí umiestniť výstražná nálepka, ak je k prístroju pribaleny akumulátor/akumulátory. Keď je akumulátor/akumulátory vložené, resp. zabudované do prístroja, nie je potrebná výstražná nálepka, pretože vonkajšie balenie/originálne balenie už musí spĺňať príslušné predpisy.
  - Pri leteckej preprave sa výstražná nálepka musí umiestniť v každom prípade. Ak sa akumulátory posielajú spolu s prístrojom, musí sa dodržať horný hmotnostný limit: max. hmotnosť akumulátorov v jed-

nom balení 5 kg a v jednom balení môžu byť max. 2 kusy, keď je akumulátor/akumulátory priložený k prístroju.

- Predbežne sa informujte, či je možná preprava vami zvoleným poskytovateľom služby a informujte o vašej zásielke.

Odporúčame vám privolať odborníka na nebezpečný materiál pre prípravu zásielky. Zohľadnite tiež prípadné ďalšie vnútroštátne predpisy.

## 11 SKLADOVANIE

Po každom použití zariadenie dôkladne vyčistite a – v prípade potreby – nasadte všetky ochranné kryty. Prístroj skladujte na suchom, uzamykateľnom mieste, mimo dosahu detí.

Pred prerušením prevádzky, ktorá trvá viac ako 30 dní, vykonajte nasledujúce práce:

- Celý prístroj a príslušenstvo poutierajte čistiacou handrou. Nepoužívajte benzín alebo iné rozpúšťadlá!
- V prípade silného znečistenia kefy odmontujte a dôkladne vyčistite.
- Kefy očistite vodou a tvrdou kefou, následne ich nechajte úplne vysušiť.
- Odstráňte všetky nečistoty z vetracích otvorov.
- Ak je to možné, prístroj skladujte na suchom mieste.

### 11.1 Uskladnenie akumulátora a nabíjačky



#### NEBEZPEČENSTVO!

##### Nebezpečenstvo výbuchu a požiaru!

K usmrteniu alebo vážnemu zraneniu osôb dôjde vtedy, keď akumulátor vybuchne, pretože bol uskladnený pri otvorenom plameni alebo zdrojoch tepla.

- Akumulátor skladujte v chlade a v suchu, nie však pri otvorenom plameni alebo zdrojoch tepla.



#### UPOZORNENIE

Akumulátor je počas nabíjania v nabíjačke na základe automatického rozpoznania stavu nabitia chránený pred prebíjaním a môže tak nejaký čas, nie však nastálo, ostať v nabíjačke.



#### UPOZORNENIE

Dodržujte samostatné návody na použitie akumulátora a nabíjačky.

- Akumulátor skladujte na suchom, nezamrzajúcom mieste, pri skladovacej teplote od 0 °C do 35 °C a v stave nabitia na cca 40 – 60 %.
- Z dôvodu nebezpečenstva skratu akumulátor neskladujte v blízkosti kovových predmetov alebo premetov obsahujúcich kyselinu.
- Akumulátor po cca 6 mesiacoch skladovania dobite, pričom dobíjanie by malo trvať cca 1 hodinu.

## 12 LIKVIDÁCIA

### Pokyny k zákonu o elektrických a elektronických prístrojoch (ElektroG)



- Elektrické a elektronické staré zariadenia nepatria do domového odpadu, ale je potrebné ich likvidovať samostatne!
- Staré batérie alebo akumulátory, ktoré nie sú pevne zabudované v starom prístroji, sa musia pred odovzdaním na likvidáciu vybrať! Ich likvidácia je regulovaná zákonom o batériách.
- Majitelia, resp. používatelia elektrických a elektronických prístrojov sú povinní po ich použití odovzdať ich na recykláciu.
- Koncový používateľ je sám zodpovedný za vymazanie údajov o svojej osobe z likvidovaného starého prístroja!

Symbol prečiarknutého smetiska znamená, že elektrické a elektronické prístroje sa nesmú likvidovať do domového odpadu.

Elektrické a elektronické prístroje bezodplatne odovzdajte na nasledovných miestach:

- verejné miesta likvidácie, resp. zberu s oprávnením (napr. komunálne stavebné dvory)
- predajné miesta elektrických prístrojov (statické a online), pokiaľ sú obchodníci povinní prevziať prístroj alebo ho z vlastnej vôle ponúknuť.

Tieto nariadenia platia len pre prístroje, ktoré boli inštalované a predané v krajinách Európskej Únie a ktoré podliehajú Európskej smernici 2012/19/EÚ. V krajinách mimo Európskej únie môžu pre likvidáciu elektrických a elektronických starých zariadení platiť odlišné predpisy.

### Pokyny k zákonu o batériách (BattG)



- Staré batérie a akumulátory nepatria do domového odpadu, ale je potrebné ich likvidovať samostatne!

- Pre bezpečné odobratie batérií alebo akumulátorov z elektrického prístroja a za informácie o ich type, resp. chemickom systéme, dodržujte, prosím, ďalšie údaje v rámci návodu na obsluhu, resp. montáž.
- Majitelia, resp. používatelia batérií a akumulátorov sú povinní po ich použití odovzdať ich na recykláciu. Prevzatie sa obmedzuje na odovzdanie obvyklého množstva pre domácnosť.

Staré batérie môžu obsahovať škodlivé látky alebo ťažké kovy, ktoré by mohli spôsobiť škody na životnom prostredí a zdraví. Zhodnotenie starých batérií a využitie v nich obsiahnutých zdrojov prispieva k ochrane týchto oboch dôležitých materiálov.

Symbol prečiarknutého smetiska znamená, že sa batérie a akumulátory nesmú likvidovať do domového odpadu.

Ak sa okrem toho pod smetiskom nachádza značka Hg, Cd alebo Pb, znamená to nasledovné:

- Hg: Batéria obsahuje viac ako 0,0005 % ortuťe

- Cd: Batéria obsahuje viac ako 0,002 % kadmia
  - Pb: Batéria obsahuje viac ako 0,004 % olova
- Akumulátory a batérie bezodplatne odovzdajte na nasledovných miestach:
- verejné miesta likvidácie, resp. zberu s oprávnením (napr. komunálne stavebné dvory)
  - Miesta likvidácie batérií a akumulátorov
  - Zberné miesta tzv. spoločného systému spätného odberu starých spotrebičov a batérií.
  - Zberné miesto u výrobcu (v prípade, že nie je členom spoločného systému spätného odberu).

Tieto nariadenia platia len pre akumulátory a batérie, ktoré boli predané v krajinách Európskej Únie a ktoré podliehajú Európskej smernici 2006/66/ES. V krajinách mimo Európskej Únie môžu pre likvidáciu akumulátorov a batérií platiť odlišné predpisy.

### 13 ZÁKAZNÍCKY SERVIS

V prípade otázok k záruke, oprave alebo náhradným dielom sa obráťte, prosím, na najbližší servis AL-KO. Tento nájdete na internete na nasledovnej adrese:

[www.al-ko.com/service-contacts](http://www.al-ko.com/service-contacts)

### 14 ZÁRUKA

Prípadné chyby materiálu alebo výrobné chyby na zariadení odstránime počas zákonnej premlčacej lehoty pre nárok na náhradu škody podľa nášho výberu opravou alebo výmenou. Premlčacia lehota sa určuje vždy podľa právnych predpisov krajiny, v ktorej bolo zariadenie zakúpené.

Nárok na uplatnenie záruky akceptujeme len pri:

- dodržiavate pokyny tohto návodu na použitie.
- odbornom zaobchádzaní so zariadením
- používaní originálnych náhradných dielov

Nárok na uplatnenie záruky zaniká ak:

- sa svojvoľne pokúšate o opravu
- svojvoľne vykonáte na zariadení technické zmeny
- používate zariadenie v rozpore s určením

Zo záruky sú vylúčené:

- poškodenia laku, ktoré vyplývajú z normálneho opotrebovania
- diely podliehajúce opotrebeniu, ktoré sú na karte náhradných dielov označené rámčekom

xxxxxx (x)

Záručná doba začína plynúť odo dňa zakúpenia zariadenia prvým koncovým odberateľom. Rozhodujúci je dátum na doklade o zakúpení zariadenia. S týmto vyhlásením o záruke a s originálnym dokladom o zakúpení zariadenia sa obráťte na svojho predajcu alebo na najbližší autorizovaný zákaznícky servis. Záonné nároky kupujúceho voči predávajúcemu vyplývajúce z chýb výrobku zostávajú týmto vyhlásením nedotknuté.

**15 PREKLAD ORIGINÁLU EÚ/ES VYHLÁSENIA O ZHODE**

Týmto vyhlasujeme na výhradnú vlastnú zodpovednosť, že tento produkt vo forme, v akej sa predáva na trhu, spĺňa podmienky harmonizovaných smerníc EÚ, bezpečnostných štandardov EÚ a štandardov špecifických pre produkt.

**Výrobok**

Akumulátorový čistič škár

**Sériové číslo**

G4990012

**Typ**

MB 2010

**Výrobca**

AL-KO Geräte GmbH

Ichenhauser Str. 14

D-89359 Kötz

**Smernice EÚ**

2006/42/EC

2014/30/EU

2011/65/EU

**Dokumentácia - oprávnená osoba**

Andreas Hedrich

Ichenhauser Str. 14

D-89359 Kötz

**Harmonizované normy**

EN 60745-1:2009+A11:2010

EN 786:1996+A2:2009

EN 55014-1:2017

EN 55014-2:2015


Kötz, 2018-11-15



Dr. Wolfgang Hergeth  
generálny riaditeľ

**AZ EREDETI KEZELÉSI ÚTMUTATÓ FORDÍTÁSA****Tartalomjegyzék**

1	Ehhez a kezelési útmutatóhoz.....	151	6.3	A fugatisztító be- és kikapcsolása (10).....	159
1.1	A címlapon található szimbólumok.....	151	7	Munkamagatartás és munkatechnika (08).....	159
1.2	Jelmagyarázatok és jelzőszavak.....	152	8	Karbantartás és ápolás.....	159
2	Termékleírás.....	152	8.1	Kefecsere (11).....	159
2.1	Rendeltetésszerű használat.....	152	9	Hibaelhárítás.....	159
2.2	Lehetséges előre látható hibás használat.....	152	10	Szállítás.....	160
2.3	Maradék kockázatok.....	152	11	Tárolás.....	161
2.4	Biztonsági és védőberendezések.....	152	11.1	Az akkumulátor és a töltőkészülék tárolása.....	161
2.4.1	Gyermekzár (09).....	153	12	Ártalmatlanítás.....	161
2.4.2	Védőpajzs (03).....	153	13	Ügyfélszolgálat/Szerviz.....	162
2.5	A készüléken szereplő szimbólumok.....	153	14	Garancia.....	163
2.6	A szállítmány tartalma.....	153	15	Az eredeti EU/EK megfelelőségi nyilatkozat fordítása.....	163
2.7	Termékáttekintés (01).....	154			
2.7.1	Állítható teleszkópos nyél (06).....	154	<b>1</b>	<b>EHHEZ A KEZELÉSI ÚTMUTATÓHOZ</b>	
3	Biztonsági utasítások.....	154	■	A német változat esetében az eredeti üzemeltetési útmutatóról van szó. Minden más nyelvi változat az eredeti üzemeltetési útmutató fordítása.	
3.1	Biztonsági utasítások fugatisztítóhoz.....	154	■	Tárolja mindig úgy ezt a kezelési útmutatót, hogy bármikor beleolvashasson, ha a berendezéssel kapcsolatos információra van szüksége.	
3.1.1	Munkahelyi biztonság.....	156	■	Másik személynek csak ezzel a kezelési útmutatóval együtt adja tovább a készüléket.	
3.1.2	Személyek, állatok és ingóságok biztonsága.....	156	■	Olvassa el és tartsa be a jelen kezelési útmutató biztonsági tudnivalóit és figyelmeztetéseit.	
3.1.3	A készülék biztonsága.....	157			
3.1.4	A kezelésre vonatkozó biztonsági útmutatások.....	157	<b>1.1</b>	<b>A címlapon található szimbólumok</b>	
3.2	Biztonsági utasítások az akkumulátorhoz és a töltőkészülékhez.....	157			
4	Összeszerelés.....	158			
4.1	Vezetőkerék felszerelése (02).....	158			
4.2	Védőpajzs felszerelése (03).....	158			
4.3	Vezetőmarkolat felszerelése (04).....	158			
4.4	Kefe felszerelése (11).....	158			
5	Üzembe helyezés.....	158			
5.1	Akkumulátor feltöltése.....	158			
5.2	Akkumulátor behelyezése és kivétele (05).....	158			
6	Kezelés.....	158			
6.1	A teleszkópos nyél beállítása (06).....	158			
6.2	A kefefej elforgatása (07).....	159			

Szimbólum	Jelentés
	Üzembe helyezés előtt feltétlenül olvassa el gondosan ezt a kezelési útmutatót. Ez a zavarmentes munkavégzés és a hibamentes kezelés feltétele.

Szimbólum	Jelentés
	Üzemeltetési útmutató
	A Li-ion akkumulátorokat kezelje óvatosan! Különösen a jelen útmutató szállításra, tárolásra és ártalmatlanításra vonatkozó utasításait tartsa be!

## 1.2 Jelmagyarázatok és jelzőszavak



### VESZÉLY!

Olyan veszélyes helyzetet jelez, amely – ha nem kerülük el – halálos vagy súlyos sérüléseket eredményez.



### FIGYELMEZTETÉS!

Olyan potenciálisan veszélyes helyzetet jelez, amely – ha nem kerülük el – halálos vagy súlyos sérüléseket eredményezhet.



### VIGYÁZAT!

Olyan potenciálisan veszélyes helyzetet jelez, amely – ha nem kerülük el – kisebb vagy közepesen súlyos sérüléseket eredményezhet.

### FIGYELEM!

Olyan helyzetet jelez, amely – ha nem kerülük el – anyagi károkat eredményezhet.



### TUDNIVALÓ

Az érthetőséget és a használatot segítő, különleges tudnivalók.

## 2 TERMÉKLEÍRÁS

### 2.1 Rendeltetészerű használat

Ez a készülék a következőkre használható:

- Fugák és felületek, valamint kültéri burkolatok, pl. kőlapok, burkolatkövek, faburkolatok tisztítása és ápolása.
- Por, szennyeződés és gyomok eltávolítása.

A készülék csak teljesen összeszerelt állapotban használható.

Ez a gép magáncélú használatra készült. Minden más felhasználás, valamint az engedély nélküli átépítés vagy hozzáépítés helytelen használatnak minősül, ami a jótállás megszűnését, valamint a megfelelőségi nyilatkozat (CE-jelölés) érvénytelenné válását eredményezi, és a gyártó a felhasználót vagy harmadik felet érő minden kár esetében mentesül a felelősség alól.

### 2.2 Lehetséges előre látható hibás használat

A készülék nem alkalmas nyilvános parkokban és sportlétesítményekben történő iparszerű használatra, valamint mező- és erdőgazdaságokban való alkalmazásra sem.

Mindenek előtt a következőkre ügyeljen:

- A készülék nem alkalmas vízszintes használatra, fej feletti munkákhoz, egyenetlen padlóborításokon vagy fugaanyagokon vagy olyan területeken, amelyek eltérnek a felhasználási területtől.
- Ne használja a készüléket nyirkos időjárásban, esőben, valamint víz alatt sem.

### 2.3 Maradék kockázatok

Még a készülék rendeltetészerű használata esetén is mindig marad valamennyi ésszerű kockázat, amely nem zárható ki. A készülék fajtájából és szerkezetéből adódóan alkalmazástól függően a következő potenciális veszélyeztetések fordulhatnak elő:

- halláskárosodás hallásvédő viselésének elmulasztása esetén,
- testi károsodás a kezet és kart érő vibráció miatt a készülék hosszabb ideig történő használata, illetve az előírtól eltérő karbantartás esetén.
- föld és kisebb kövek kirepülése.
- vágási sérülések a forgó kefék közé nyúlás esetén.

### 2.4 Biztonsági és védőberendezések



### FIGYELMEZTETÉS!

#### Sérülésveszély

A sérült és kiiktatott biztonsági és védőberendezések súlyos sérüléseket okozhatnak.

- A sérült biztonsági és védőberendezéseket javíttassa meg.
- A biztonsági és védőberendezéseket soha ne iktassa ki.



### 2.4.1 Gyermekezár (09)

A be/ki kapcsolón (09/1) lévő furat (5 mm) egy lakat\* (09/2) számára készült. A lakat megakadályozza a készülék akaratlan bekapcsolását.

\* Nem része a szállítmánynak.

### 2.4.2 Védőpajzs (03)

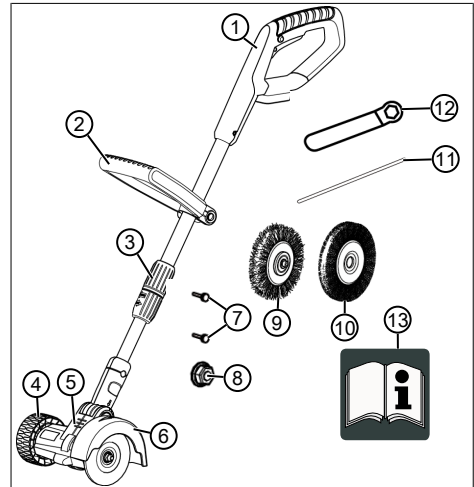
A védőpajzs (03/1) védi a kezelőt a forgó keféktől és a szerteszét repülő tárgytól.

### 2.5 A készüléken szereplő szimbólumok

Szimbólum	Jelentés
	A kezeléskor különös óvatosságot tanúsítson!
	Üzembe helyezés előtt olvassa el a kezelési útmutatót!
	A kirepülő tárgyak okozta veszély!
	Harmadik személyeket tartson távol a veszélyzónától!
	A kezét és a lábát tartsa távol a forgó keféktől!
	Viseljen szemvédőt!
	A készüléket óvja az esőtől és a nedvességtől!

### 2.6 A szállítmány tartalma

A szállítmány az alább felsorolt tételeket tartalmazza. Ellenőrizze, hogy minden tétel megvan-e.



Sz.	Alkatrész
1	Alapkészülék
2	Vezetőmarkolat
3	Teleszkópos nyél
4	Vezetőkerék
5	Kefefej, állítható
6	Védőpajzs
7	2 csavar, 3,5 x 13
8	Anya M8
9	Drótkefe
10	Nejlion kefe
11	Csap
12	Csavarkulcs
13	Üzemeltetési útmutató

**TUDNIVALÓ**  
Az akkumulátor és a töltőkészülék nem része a szállítmánynak, ezeket külön kell megvásárolni.

A következő cikkszámokon megrendelhetők:

- Lítium-ion akkumulátor – B50 Li – cikksz.: 113559
- Lítium-ion akkumulátor – B100 Li – cikksz.: 113698
- Töltőkészülék – C30 – Cikksz.: 113560

## 2.7 Termékáttekintés (01)

A termék-összefoglaló (01) áttekintést ad a készülékről.

Sz.	Alkatrész
1	Alapkészülék
2	Be-/ki kapcsoló gyermekzárral
3	Biztonsági gomb
4	Vezetőmarkolat
5	Teleszkópos nyél
6	Vezetőkerék
7	Kefefej, állítható
8	Védőpajzs
9	Akkumulátor*
10	Töltőkészülék hálózati csatlakozóval*

\* Nem része a szállítmánynak.

### 2.7.1 Állítható teleszkópos nyél (06)

A készülék egy állítható teleszkópos nyéllal rendelkezik. Ennek segítségével a készülék beállítható az egyéni testmagasságokhoz, és a motorfej is elforgatható vele.

## 3 BIZTONSÁGI UTASÍTÁSOK



### VESZÉLY!

#### Életveszély és súlyos sérülések veszélye!

A biztonsági utasítások és a kezelési utasítások ismeretének hiánya a legsúlyosabb, akár halálos sérülésekhez vezethet.

- A berendezés használata során tartsa be a jelen kezelési útmutatóban, valamint más megemlített útmutatókban található összes biztonsági utasítást és kezelési útmutatót.
- Minden együtt szállított dokumentumot későbbi felhasználásra őrizzen meg.

## 3.1 Biztonsági utasítások fugatisztítóhoz

### Kezelő

- Figyelmesen olvassa el ezeket a biztonsági utasításokat. Ismerje meg a kezelő- és szabályozóelemeket és a készülék rendeltetésszerű használatának szabályait.
- Ezt a készüléket 8 évnél idősebb gyermekek, valamint korlátozott testi-, szellemi- illetve érzékelési képességgel rendelkező vagy az ilyen készülék használatához szükséges gyakorlatnak vagy tudásnak híján lévő személyek csak felügyelet mellett használhatják, illetve ha megtanították nekik a készülék biztonságos használatának módját, és tudják, hogy használat közben milyen veszélyek fenye-

getik őket. Gyermeknek ne játsszanak a készülékkel. Tisztítást és felhasználói karbantartást gyerekek felügyelet nélkül nem végezhetnek.

- Súlyosan és összetetten korlátozott képességű személyek az itt ismertetett utasításokból adódóan bizonyos igényekkel rendelkezhetnek.
- Gyerekeknek vagy az ezeket az utasításokat nem ismerő személyeknek soha ne engedje meg a készülék használatát. A helyi előírások esetleg korlátozhatják a kezelő életkorát.
- A készüléket ne kezelje alkohol, drogok vagy gyógyszerek hatása alatt.
- Más személyeket ért balesetekért és mások tulajdonáért a használó viseli a felelősséget.
- Soha ne emelje fel vagy szállítsa a készüléket, ha a motor működik! Ha a készüléket a munkaterületre szállítja vagy elviszi onnan, ill. ha a készüléket meg kell billenteni, állítsa le a motort és vegye ki az akkut.

### **Előkészítés**

- Használat előtt mindig ellenőrizze a védőberendezések és -burkolatok sérüléseit, hi-

nyát vagy helytelen felszerelését. A sérült védőberendezéseket és burkolatokat ki kell cserélni, a hiányzó védőberendezéseket és -burkolatokat megfelelően fel kell helyezni.

- Soha ne használja a készüléket, ha más személyek, főként ha gyermekek vagy házi állatok tartózkodnak a közvetlen közelben.
- A munkavégzés előtt távolítsa el a veszélyes tárgyakat a munkaterületről, pl. ágakat, üveg- és fémdarabokat, köveket.

### **Működtetés**

- Mindig viseljen védőszemüveget! és stabil lábbelit, ha a készülékkel dolgozik.
- Ne dolgozzon a készülékkel rossz időjárási körülmények között, különösen zivatar idején.
- Csak napfény vagy megfelelő mesterséges világítás mellett használja a készüléket.
- Soha ne használja a készüléket, ha a védőberendezések és -burkolatok sérültek vagy nincsenek a helyükön.
- Mindig válassza le a készüléket a hálózati áramellátásról,

vagyis a kivehető akkumulátorokat távolítsa el:

- ha a készüléket felügyelet nélkül hagyja
  - a készülékben kialakult elakadások megszüntetése előtt
  - a készülék ellenőrzése, tisztítása vagy a vele való munkavégzés előtt
  - ha a készülék szokatlan módon rázkódni kezd
- Javíttassa meg a készüléket, ha az megsérült.

### Gondozás és tárolás

- Karbantartási vagy tisztítási munkák előtt válassza le a készüléket a hálózati áramellátásról, vagyis nyomja meg a bekapcsoló gombot és távolítsa el a kivehető akkumulátorokat.
- Karbantartási, ápolási és tisztítási munkák közben mindig viseljen védőkesztyűt.
- Csak a gyártó által ajánlott tartalék és kiegészítő alkatrészeket használjon.
- Rendszeresen végezze el a készülék ellenőrzését és karbantartását. A készülék gondozását csak AL-KO szervizvel végeztesse.

- Tartsa gyermekek számára elérhetetlen helyen a készüléket, ha nincs használatban.

### 3.1.1 Munkahelyi biztonság

- Munkavégzés előtt távolítsa el a veszélyes tárgyakat a munkaterületről, pl. ágakat, üveg- és fémdarabokat, köveket.
- Csak napfényben vagy nagyon erős mesterséges megvilágítás mellett dolgozzon.
- A készüléket csak szilárd és sima talajon felállítva szabad üzemeltetni, lejtős területen tilos.
- Ügyeljen a biztos állásra.

### 3.1.2 Személyek, állatok és ingóságok biztonsága

- Ügyeljen arra, hogy kezelő a felelős az olyan balesetekért és anyagi károkért, melyeket más személyeknek vagy azok tulajdonában okozhatnak.
- A készüléket csak olyan munkákra használja, amelyekre az szolgál. A nem rendeltetésszerű használat sérülést, valamint anyagi károkat okozhat.
- Csak akkor kapcsolja be a készüléket, ha a munkaterületen nem tartózkodnak más személyek vagy állatok.
- A személyeket és állatokat tartsa biztonságos távolság-

ban, illetve kapcsolja ki a készüléket, ha emberek vagy állatok közelednek.

### 3.1.3 A készülék biztonsága

- A készüléket csak az alábbi feltételek mellett használja:
  - A készülék nem szennyezett.
  - A készüléken nem láthatók sérülések.
  - Minden kezelőelem működik.
- A készüléket ne terhelje túl. Magánterületen végzett könnyű munkákhoz készült. A túlterhelés a készülék károsodását eredményezi.
- Soha ne működtesse a készüléket elhasználadott vagy sérült alkatrészekkel. A sérült alkatrészeket mindig a gyártó eredeti pótalkatrészeire cserélje. Ha a készüléket elhasználadott vagy sérült alkatrészekkel működteti, akkor emiatt a gyártóval szemben semiféle garanciaigény nem érvényesíthető.
- Javítási munkákat csak kompetens szaküzemek vagy a mi szervizeink végezhetnek.

### 3.1.4 A kezelésre vonatkozó biztonsági útmutatások

- A készüléket mindig kétkezesen működtesse.

- A kezét és lábát mindig, de különösen a motor bekapcsolása után tartsa távol a tisztítókeféktől.
- Várja meg, amíg a motor kikapcsolása után a tisztítókefék teljesen leállnak.
- A maradványokat csak akkor távolítsa el, ha a motor és a kefék leálltak és az akkut eltávolították.
- A védőpajzsot, a keféket és a motort mindig tartsa tisztán a maradványoktól.
- Azok, akik a készülék használatában nem jártasak, a kezelését először kikapcsolt motorral gyakorolják.

## 3.2 Biztonsági utasítások az akkumulátorhoz és a töltőkészülékhez

Tartsa be az akkumulátorra és a töltőkészülékre vonatkozó biztonsági utasításokat a külön kezelési útmutatókban.

Lásd:

- Üzemeltetési útmutató 442228: Li-ion akkumulátor B50 Li, B100 Li
- Üzemeltetési útmutató 442230: Töltőkészülék C30 Li

## 4 ÖSSZESZERELÉS



### FIGYELMEZTETÉS!

**Veszélyek nem teljes összeszerelés miatt!**

Egy nem teljesen összeszerelt gép üzemeltetése súlyos sérülésekhez vezethet.

- A gépet csak teljesen összeszerelt állapotban üzemeltesse!
- Az akkut csak akkor tegye be a gépbe, ha a gépet teljesen összeszerelték.
- Bekapcsolás előtt ellenőrizze, hogy az összes biztonsági és védőberendezés rendelkezésre áll-e és működőképes-e!

### 4.1 Vezetőkerék felszerelése (02)

1. A vezetőkereket (02/1) kattánásig dugja be (02/a) a kefefejbe (02/2).

### 4.2 Védőpajzs felszerelése (03)

1. A védőpajzsot (03/1) tegye fel a kefefejre (03/2).
2. A védőpajzsot (03/1) a vele szállított csavarokkal (03/3) csavarozza fel a kefefejre.

### 4.3 Vezetőmarkolat felszerelése (04)

1. A vezetőmarkolatot (04/1) tolja rá (04/a) a teleszkópos nyélre.
2. Dugja be (04/b) a menetes csapot (04/2) a vezetőmarkolatba.
3. A forgógombot (04/3) tegye fel (04/c) a menetes csapra (04/2) és rögzítse.
4. A forgógombot úgy kell meghúzni, hogy a vezetőmarkolat magassága kis erőfelfejtéssel beállítható legyen.

### 4.4 Kefe felszerelése (11)

1. A kefét (11/1) tegye fel (11/a) hajtótengelyre (11/2). Közben ügyeljen arra, hogy a kefe megfelelően illeszkedjen a hajtótengelyre.
2. Dugja be a csapot (11/3) a hajtótengely furatába (11/4), majd az egyik kezével tartsa erősen.
3. Tegye fel az anyát (11/5) és kézzel szorítsa meg.
4. A másik kezével a csavarkulcs (11/6) segítségével húzza meg az anyát.
5. Távolítsa el a csapot és a csavarkulcsot.

## 5 ÜZEMBE HELYEZÉS

### 5.1 Akkumulátor feltöltése



### VIGYÁZAT!

**Tűzveszély töltés közben!**

A töltőkészülék felmelegedése miatt tűzveszély áll fenn, ha a töltőkészüléket gyúlékony felületre helyezik, és nem megfelelő a szellőztetés.

- A töltőkészüléket mindig nem gyúlékony felületen, ill. nem gyúlékony környezetben használja.
- Ha vannak: A szellőzőréseket hagyja szabadon.



### TUDNIVALÓ

Az akkut és a töltőberendezést a szállítmány nem tartalmazza.

Az akkumulátor részben fel van töltve. Az akkumulátort az első használat előtt teljesen tölts fel. Az akkumulátor bármilyen töltöttségi állapotban tölthető. A töltés megszakítása nem károsítja az akkumulátort.



### TUDNIVALÓ

Részletes információkért olvassa el az akkuhoz és a töltőkészülékhez tartozó külön üzemeltetési útmutatókat.

Lásd:

- Lítium-ion akkumulátor üzemeltetési útmutató – B50 Li
- Töltőkészülék üzemeltetési útmutató – C30 Li

### 5.2 Akkumulátor behelyezése és kivétele (05)

#### Akku behelyezése (05/a)

1. Az akkut (05/1) kattánásig tolja be az akkumulátornyílásba (05/2).

#### Akku kivétele (05/b)

1. Az akkumulátoron lévő kioldógombot (05/3) nyomja meg és tartsa lenyomva.
2. Húzza ki az akkumulátort.

## 6 KEZELÉS

### 6.1 A teleszkópos nyél beállítása (06)

1. Meglazításhoz a felső rögzítőhüvelyt (06/1) kb. 180°-kal forgassa el a nyíl irányában (06/a).

2. A teleszkópos nyelet (06/2) egyénileg állítsa be a testmagassághoz. A teleszkópos nyél kb. 10 cm-rel meghosszabbítható (06/b).
3. A rögzítőhüvelyt húzza meg (06/c).

### 6.2 A kefefej elforgatása (07)

A kefefejet a könnyebb munkavégzéshez négy pozícióba, 0°-os, 18°-os, 36°-os és 54°-os állásba lehet elforgatni.

1. A vágófej rögzítógombját (07/1) nyomja meg (07/a).
2. A kefefejet (07/2) állítsa be (07/b) a kívánt helyzetbe.
3. A rögzítógombot engedje el.

### 6.3 A fugatisztító be- és kikapcsolása (10)

1. Álljon biztosan.
2. A készüléket két kézzel tartsa. A kefefejet ne tegye le a földre.
3. Az egyik kezével a vezetófogantyút (01/4), a másik kezével az alapkészülék fogantyúját (01/1) fogja meg.
4. Nyomja meg a biztonsági gombot (10/1).
5. Nyomja meg és tartsa nyomva a be/ki kapcsolót (10/2). A készülék működik. Engedje el a biztonsági gombot.
6. Ha a be-/ki kapcsolót (10/2) elengedi, a készülék kikapcsol.

## 7 MUNKAMAGATARTÁS ÉS MUNKATECHNIKA (08)

- A készüléket kapcsolja be, mielőtt a tisztítandó felülethez közelíti, és csak ezután engedje le a túlterhelés elkerülése érdekében.
- A készüléket csak a vezetőkerékkel (08/1) szerelje fel a felületek kefével (08/2) történő tisztításához. Lassan haladjon előre (08/a).
- Munka közben a készüléket ne lengesse jobbra és balra.
- Az erős szennyeződéseket rétegesen kell eltávolítani. Mindig ugyanabba az irányba haladjon (08/a).
- Ha a készüléket túl erősen nyomja le, a kefe megáll. A készüléket azonnal emelje fel, hogy tehermentesítse. A motor tartósan károsodhat.
- A készüléket érzékeny felületektől tartsa távol.

## 8 KARBANTARTÁS ÉS ÁPOLÁS



### FIGYELMEZTETÉS!

#### Vágási sérülések veszélye

Vágási sérülések veszélye az éles szélű és még mozgó készülék-alkatrészek közé, valamint a vágószerszámokba nyúlás esetén.

- Karbantartási, gondozási és tisztítási munkák előtt mindig kapcsolja ki a készüléket. Távolítsa el az akkumulátort.
- Karbantartási, ápolási és tisztítási munkák közben mindig viseljen védőkesztyűt.

### 8.1 Kefecseré (11)

1. Kapcsolja ki a készüléket és vegye ki az akkumulátort.
2. Dugja be a csapot (11/3) a hajtótengely (11/2) furatába (11/4), majd az egyik kezével tartsa erősen. A másik kezével a csavarkulcs (11/6) segítségével lazítsa meg az anyát (11/5).
3. Az anyát (11/5) csavarja le és vegye le a kefét (11/1).
4. Tegye be (11/a) a másik kefét (11/1). Közben ügyeljen arra, hogy a kefe megfelelően illeszkedjen a hajtótengelyre.
5. A másik kezével a csavarkulcs (11/6) segítségével húzza meg az anyát (11/5).
6. Távolítsa el a csapot (11/3) és a csavarkulcsot.
7. Helyezze be az akkumulátort a készülékbe.

## 9 HIBAELEHÁRÍTÁS



### VIGYÁZAT!

#### Sérülésveszély

Az éles szélű és mozgó készülékalkatrészek sérüléseket okozhatnak.

- Karbantartási, ápolási és tisztítási munkák közben mindig viseljen védőkesztyűt!



### TUDNIVALÓ

Olyan hibák esetében, amelyek nem szerepelnek ebben a táblázatban, vagy amelyeket saját maga nem tudja kijavítani vevőszolgálatunkhoz.

Zavar	Ok	Elhárítás
A motor nem jár.	Az akkumulátor lemerült.	Töltse fel az akkumulátort.
	Az akkumulátor hiányzik vagy rosszul van elhelyezve.	Helyezze be megfelelően az akkumulátort.
	Az akkumulátor túl hideg vagy meleg.	Az akkumulátort hagyja egy kissé melegedni vagy lehűlni.
A motor kikapcsol.	A motorvédő kapcsoló aktivizálódott.	Várjon, amíg a motorvédő kapcsoló ismét bekapcsolja a készüléket.
	A szellőzőrések szennyezettek.	Tisztítsa meg a készüléket.
Az akkumulátor üzemideje jelentősen csökken.	Az akkumulátor lemerült, mivel hosszabb ideje nem használta.	Töltse fel az akkumulátort.
	Az akkumulátor élettartama végére ért.	Cserélje ki az akkumulátort. Csak a gyártó eredeti tartozékait használja.
Az akkumulátor nem töltődik.	Az akkumulátor érintkezői szennyezettek.	Forduljon AL-KO szervizhez.
	Az akkumulátor vagy a töltőkészülék hibás.	Rendeljen pótalkatrészeket. Forduljon AL-KO szervizhez.
	Az akkumulátor túl meleg.	Hagyja lehűlni az akkumulátort.
A felületek nem lesznek tiszták.	A kefe elhasználódott.	Cseréljen kefét.

## 10 SZÁLLÍTÁS

Szállítás előtt tegye meg a következő intézkedéseket:

1. Kapcsolja ki a készüléket.
2. Távolítsa el az akkumulátort a készülékből.
3. Az akkumulátort előírás szerint csomagolja be (lásd alább).



### TUDNIVALÓ

Az akkumulátor(ok) névleges energiája kevesebb mint 100 Wh. Éppen ezért ügyeljen a következő szállítási előírások betartására!

A készülékben használt Li-ion akkumulátorra a veszélyes árukra vonatkozó törvény érvényes, azonban egyszerűbb feltételek mellett szállítható:

- Magánfelhasználó a sértetlen akkumulátort további intézkedések nélkül az utcán szállíthatja, amennyiben az szakszerűen becsomagolt állapotban van és a szállítás személyes célokat szolgál. Az egyenként elküldött akku-

mulátorok felső súlyhatárát figyelembe kell venni:

- közúti, vasúti és vízi szállítás esetén csomagonként max. 30 kg lehet az összsúly
- légi szállítás esetén nincs súlykorlátozás, de csomagonként csak 2 db küldhető
- Ha feltételezhető, hogy az akkumulátor sérült (pl. a készülék leesése miatt), akkor a szállítás nem megengedett.
- Közületi felhasználó, aki a szállítást fő tevékenységi köréhez kapcsolódva végzi (pl. alkalmazási helyre/helyről bemutatókra/bemutatókról történő szállítás esetén), akkor ez a könnyítés igénybe vehető.

Az előbb említett két esetben megfelelő előzetes intézkedéseket kell tenni annak megelőzésére, hogy a beltartalom a szabadba kerüljön. Egyéb esetekben a veszélyes árukra vonatkozó törvény betartása kötelező! Ennek elmulasztása esetén a feladót és adott esetben a szállítót büntetőjogi felelősség terheli.



## További tudnivalók a szállításhoz és a kiküldéshez

- Lítium-ion akkumulátorokat csak sértetlen állapotban szállítson ki, ill. küldjön ki.
- Biztosítsa a készüléket úgy, hogy szállítás közben ne fordulhasson elő a véletlen üzembe helyezése.
- Biztosítsa a készüléket erős külső csomagolással (csomagolókarton). Lehetőleg a gyártó eredeti csomagolását használja.
- Gondoskodjon a küldemény helyes megjelöléséről és dokumentációjáról szállítás, ill. kiküldés közben (pl. csomagküldő szolgálat vagy szállítmányozás igénybe vétele esetén):
  - Közúti, vasúti és vízi szállítás esetén a csomagoláson egy figyelmeztető címkét kell elhelyezni, ha az akkumulátor(ok) a készülékhez van(nak) mellékelve. Ha az akkumulátor(oka)t a készülékbe van(nak) behelyezve, ill. beszerelve, nincs szükség figyelmeztető címkére, mert a külső csomagolás/eredeti csomagolás már megfelel a vonatkozó előírásoknak.
  - Légi szállítás esetén a csomagoláson minden esetben figyelmeztető címkét kell elhelyezni. A felső súlyhatárt a készülékkel együtt küldött akkumulátor esetén be kell tartani: max. 5 kg akkumulátorsúly csomagonként és max. 2 darab csomagonként, ha az akkumulátor(ok) szállítása a készülékhez mellékelve történik.
- Előzetesen tájékozódjon arról, hogy lehetséges-e a szállítás az Ön által választott szolgáltatóval, és adja át neki a küldeményt.

A kiküldés előkészítéséhez javasoljuk egy veszélyes áruk terén szakértőnek számító személy bevonását. Kérjük, hogy ügyeljen a további nemzeti előírások betartására.

## 11 TÁROLÁS

A készüléket minden használat után alaposan tisztítsa meg és tegyen fel minden védőburkolatot – ha vannak. A készüléket száraz, zárható, gyermekek által nem elérhető helyen tárolja.

30 napnál hosszabb üzemszünetek előtt a következő munkákat végezze el:

- Az egész készüléket és a tartozékait is törölje le puha tisztítókendővel. Ne használjon benzint vagy más oldószert!
- Erős szennyeződés esetén szerelje le és alaposan tisztítsa meg a keféket.

- Tisztítsa meg a keféket vízben és egy erős kefével, majd hagyja a keféket teljesen megszáradni.
- Távolítsa el a szennyeződést minden szellőzőnyílásból.
- A készüléket lehetőleg száraz helyen tárolja.

### 11.1 Az akkumulátor és a töltőkészülék tárolása



#### VESZÉLY!

#### Robbanás- és tűzveszély!

Halálos vagy súlyos sérülés történhet, ha az akkumulátort nyílt láng vagy hőforrások közelében tárolja.

- Az akkumulátort hűvös, száraz helyen, nyílt lángtól vagy hőforrásoktól távol kell tárolni.



#### TUDNIVALÓ

Az akkumulátor feltöltés közben a töltési szint automatikus észlelése miatt a túltöltés ellen védett, és ezért egy ideig, azonban nem tartósan, a töltőkészülékkel összekötve maradhat.



#### TUDNIVALÓ

Vegye figyelembe az akkura és a töltőkészülékre vonatkozó külön üzemeltetési útmutatókat.

- Az akkumulátort tárolja száraz, fagymentes helyen, 0 °C és +35 °C közötti környezeti hőmérsékleten és kb. 40–60%-os feltöltöttséggel.
- Rövidzárlat veszélye miatt ne tárolja az akkumulátort fémes vagy savakat tartalmazó tárgyak közelében.
- Kb. 6 hónap tárolás után kb. 1 órán át töltsen az akkumulátort.

## 12 ÁRTALMATLANÍTÁS

### Tudnivalók az elektromos és elektronikus készülékekre vonatkozó törvényről (ElektroG)



- A használt elektromos és elektronikus készülékek nem tartoznak a háztartási hulladékhoz, hanem válogatott begyűjtése, ill. ártalmatlanításuk szükséges!
- A régi elemeket vagy akkumulátorokat, amelyek nincsenek a régi készülékbe rögzítve, leadás előtt el kell távolítani! Ezek ártalmatlaní-

tását az akkumulátorokra vonatkozó törvény szabályozza.

- Az elektromos és elektronikus készülékek tulajdonosai, ill. használói kötelesek a készülékeket használatuk befejeztével visszaszolgáltatni.
- A végfelhasználó kizárólagos felelőssége, hogy törölje az ártalmatlanítandó régi készüléken lévő személyes jellegű adatait!

Az áthúzott hulladéktároló edény szimbólum azt jelenti, hogy az elektromos és elektronikus készülékeket nem szabad a háztartási hulladékkal ártalmatlanítani.

Az elektromos és elektronikus készülékek a következő helyeken díjtalanul leadhatók:

- Nyilvános törvényes ártalmatlanító, ill. gyűjtőpontok (pl. kommunális hulladékudvarok)
- Elektromos készülékeket forgalmazó üzletek (helyhez kötött és online), valamint kereskedők kötelesek ezeket átvenni, ill. ezt. Önként felajánlani.

Ezek az állítások csak azokra a készülékekre érvényesek, amelyeket az Európai Unió országaiiban telepítettek és vásároltak, és amelyek a 2012/19/EU sz. európai irányelv hatálya alá tartoznak. Az Európai Unión kívüli országokban ezektől eltérő rendelkezések lehetnek érvényben a használt elektromos és elektronikus készülékek ártalmatlanítására vonatkozóan.

### Tudnivalók az akkumulátorokra vonatkozó törvénnyel kapcsolatban (BattG)



- A használt elemek és akkumulátorok nem tartoznak a háztartási hulladékhoz, hanem válogatott begyűjtése, ill. ártalmatlanítása szükséges!
- Az elektromos készülékekből származó elemek vagy akkumulátorok biztonságos kivételéhez és a típusra, ill. a kémia rendszerre vonatkozó információk a kezelési és szerelési útmutatóban található további adatok között található.

- Az elemek és akkumulátorok tulajdonosai, ill. használói kötelesek a készülékeket használatuk befejeztével visszaszolgáltatni. A visszaadás a háztartásban előforduló mennyiségek átvételére vonatkozik.

A használt elemek káros anyagokat vagy nehézfémeket tartalmazhatnak, amelyek károsíthatják a környezetet és az egészséget. A használt elemek értékesítése és a bennük megtalálható erőforrások hasznosítása hozzájárul mind a környezet, mind az egészség védelméhez.

Az áthúzott hulladéktároló edény szimbólum azt jelenti, hogy az elemeket és akkumulátorokat nem szabad a háztartási hulladékkal ártalmatlanítani.

Ha ezenkívül a hulladéktároló edény alatt Hg, Cd vagy Pb jelzés látható, akkor a következő helyzet áll fenn:

- Hg: Az elem több mint 0,0005 % higanyt tartalmaz
- Cd: Az elem több mint 0,002 % kadmiumot tartalmaz
- Pb: Az elem több mint 0,004 % ólmot tartalmaz

Az elemek és akkumulátorok a következő helyeken díjtalanul leadhatók:

- Nyilvános törvényes ártalmatlanító, ill. gyűjtőpontok (pl. kommunális hulladékudvarok)
- Elemeket és akkukat árusító helyeken
- A készülékekhez használt régi elemek gyűjtését végző közös visszavételi rendszerek bármelyik átvételi pontján
- A gyártó visszavételi helyén (ha a közös visszavételi rendszer nem áll rendelkezésre)

Ezek az állítások csak azokra az elemekre és akkumulátorokra érvényesek, amelyeket az Európai Unió országaiban telepítettek és vásároltak, és amelyek a 2006/66/EK sz. európai irányelv hatálya alá tartoznak. Az Európai Unión kívüli országokban ezektől eltérő rendelkezések lehetnek érvényben az elemek és akkumulátorok ártalmatlanítására vonatkozóan.

## 13 ÜGYFÉLSZOLGÁLAT/SZERVIZ

A garanciával, javítással vagy pótalkatrészekkel kapcsolatos kérdések esetén kérjük, forduljon a legközelebbi AL-KO szervizhez. Ezeket megtalálja az interneten a következő oldalon:

[www.al-ko.com/service-contacts](http://www.al-ko.com/service-contacts)

**14 GARANCIA**

A berendezés esetleges anyag- és gyártási hibáinak elhárítása javítással vagy alkatrészcserevel történik a törvényben előírt jótállási időn belül. A jótállási határidőt azon ország jogrendszere határozza meg, ahol a berendezést vásárolták.

A garancia kizárólag akkor érvényes, ha:

- betartják ezt az üzemeltetési utasítást
- szakszerűen használják a berendezést
- csak eredeti pótalkatrészeket használnak

A garancia nem érvényes

- önhatalmú javítási próbálkozás
- önhatalmú műszaki módosítások
- nem rendeltetésszerű használat esetén

A garancia nem vonatkozik:

- a használatból eredő festékhibákra,
- a kopó alkatrészekre, amelyek a pótalkatrész-katalógusban be vannak keretelve  xxxxxx (x)

A garancia az első végfelhasználó vásárlásától lép életbe. Az időpont meghatározásakor a fizetési bizonylaton szereplő dátum a mérvadó. A garanciajeggyel és az eredeti fizetési bizonylattal forduljon a szakkereskedéshez vagy a legközelebbi hivatalos ügyfélszolgálathoz. A vevő eladóval szembeni kelékszavatossági jogainak törvényes érvényesítési lehetőségeit a jelen nyilatkozat nem befolyásolja.

**15 AZ EREDETI EU/EK MEGFELELŐSÉGI NYILATKOZAT FORDÍTÁSA**

Teljes felelősségünk tudatában kijelentjük, hogy a termék a piacon értékesített formájában teljesíti a harmonizált EU-irányelvek követelményeit, az EU biztonsági szabványait és a termékspecifikus szabványokat.

**Termék**

Akkus fugatisztító

**Sorozatszám**

G4990012

**Típus**

MB 2010

**Gyártó**

AL-KO Geräte GmbH  
Ichenhauser Str. 14  
D-89359 Kötz

**EU-irányelvek**

2006/42/EC  
2014/30/EU  
2011/65/EU

**A dokumentációért felelős személy**

Andreas Hedrich  
Ichenhauser Str. 14  
D-89359 Kötz

**Harmonizált szabványok**

EN 60745-1:2009+A11:2010  
EN 786:1996+A2:2009  
EN 55014-1:2017  
EN 55014-2:2015

Kötz, 2018-11-15



Dr. Wolfgang Hergeth  
Ügyvezető igazgató

## OVERSÆTTELSE AF DEN ORIGINALE BRUGSANVISNING

### Indholdsfortegnelse

1 Om denne brugsanvisning .....	164	7 Arbejds måde og arbejdsteknik (08).....	171
1.1 Symboler på forsiden .....	164	8 Service og vedligeholdelse.....	171
1.2 Symboler og signalord .....	165	8.1 Børsteskit (11) .....	171
2 Produktbeskrivelse .....	165	9 Hjælp ved forstyrrelser .....	171
2.1 Tilsigtet brug.....	165	10 Transport.....	172
2.2 Forudsigtelig forkert brug .....	165	11 Opbevaring.....	173
2.3 Restrisici.....	165	11.1 Opbevaring af batteri og oplader .....	173
2.4 Sikkerheds- og beskyttelsesanordninger .....	165	12 Bortskaffelse.....	173
2.4.1 Børnesikring (09).....	165	13 Kundeservice/service .....	174
2.4.2 Beskyttelsesskærm (03).....	165	14 Garanti.....	175
2.5 Symboler på apparatet.....	165	15 Oversættelse af den originale EU-/EF-overensstemmelseserklæring .....	175
2.6 Leveringsomfang.....	166		
2.7 Produktoversigt (01).....	166		
2.7.1 Justerbart teleskopskift (06) .....	167		
3 Sikkerhedsanvisninger.....	167		
3.1 Sikkerhedsanvisninger for fugerenser 167			
3.1.1 Arbejdspladssikkerhed .....	168		
3.1.2 Sikkerhed for personer, dyr og ting.....	169		
3.1.3 Maskinsikkerhed .....	169		
3.1.4 Sikkerhedsanvisninger vedr. betjening .....	169		
3.2 Sikkerhedsanvisninger om batteri og oplader .....	170		
4 Montering.....	170		
4.1 Montering af styrehjul (02) .....	170		
4.2 Montering af beskyttelsesskærm (03) 170			
4.3 Montering af styrehåndtag (04).....	170		
4.4 Montering af børste (11).....	170		
5 Ibrugtagning.....	170		
5.1 Opladning af batteri.....	170		
5.2 Sæt batteriet i eller træk det ud (05) ..	170		
6 Betjening.....	171		
6.1 Justering af teleskopskiftet (06) .....	171		
6.2 Drejning af børstehovedet (07) .....	171		
6.3 Tænd og sluk for fugerenseren (10)...	171		

### 1 OM DENNE BRUGSANVISNING

- Den tyske udgave er den originale driftsvejledning. Alle andre sprog er oversættelser af den originale driftsvejledning.
- Opbevar denne brugsanvisning, så du altid kan slå op i den, når du har brug for informationer om maskinen.
- Overdrag kun maskinen til andre personer sammen med denne brugsanvisning.
- Læs og overhold sikkerhedsanvisningerne og advarslerne i denne brugsanvisning.

#### 1.1 Symboler på forsiden

Symbol	Betydning
	Læs denne brugsanvisning omhyggeligt, før du tager apparatet i brug. Dette er en forudsætning for, at du kan arbejde sikkert og håndtere apparatet uden forstyrrelser.
	Brugsanvisning
	Håndter li-ion batterier forsigtigt! Overhold især anvisningerne i nærværende brugsanvisning vedrørende transport, opbevaring og bortskaffelse!

## 1.2 Symboler og signalord



### FARE!

Indikerer en umiddelbar farlig situation, som, hvis den ikke undgås, er livsfarlig eller medfører alvorlige kvæstelser.



### ADVARSEL!

Indikerer en potentiel farlig situation, som, hvis den ikke undgås, kan være livsfarlig eller medføre alvorlige kvæstelser.



### FORSIGTIG!

Indikerer en potentiel farlig situation, som, hvis den ikke undgås, kan medføre mindre eller moderate kvæstelser.

### OBS!

Indikerer en situation, som, hvis den ikke undgås, kan medføre tingsskade.



### BEMÆRK

Specielle anvisninger, der gør dig i stand til at forstå og håndtere maskinen bedre.

## 2 PRODUKTBEKRIVELSE

### 2.1 Tilsigtet brug

Dette apparat kan bruges til:

- Rensning og pleje af fuger og flader på og mellem belægninger udendørs såsom f.eks. stenplader, brosten, træbelægninger.
- Fjernelse af støv, snavs og ukrudt.

Apparatet må kun bruges, når det er helt monteret.

Denne maskine er udelukkende beregnet til privat brug. Enhver anden brug samt ikke godkendte om- eller påbygninger er mod den tilsigtede brug og bevirker, at garantien bortfalder, at overensstemmelsen (CE-mærket) ikke opfyldes, og at fabrikantens ansvar med henblik på skader, der påføres brugeren eller udenforstående, bortfalder.

### 2.2 Forudsigelig forkert brug

Maskinen er hverken beregnet til erhvervsmæssig brug i offentlige parker, på sportspladser eller i forbindelse med landbrug og skovdrift.

OBS:

- Apparatet er ikke egnet til en horisontal brug, arbejde over hovedhøjde, til uegnede bund-

eller fugematerialer eller til andre områder end anført.

- Brug ikke apparatet i vådt vejr, regn og ikke i eller under vand.

### 2.3 Restrisici

Der er altid en vis restrisiko mulig, som ikke kan udelukkes, selv ved korrekt brug. Apparatets art og udførelse kan medføre følgende mulige farer alt efter brugen:

- Skader på hørelsen, når der ikke bruges et høreværn.
- Fysiske skader pga. hånd-arm-vibrationer, hvis apparatet bruges over en længere tid eller hvis det ikke vedligeholdes som foreskrevet.
- Jord og små sten kan blive slynget væk.
- Snitsår, hvis der gribes ind i den roterende børste.

### 2.4 Sikkerheds- og beskyttelsesanordninger



#### ADVARSEL!

#### Fare for personskader

Sikkerheds- og beskyttelsesanordninger, der er defekte eller deaktiverede, kan medføre alvorlige kvæstelser.

- Få defekte sikkerheds- og beskyttelsesanordninger repareret.
- Sikkerheds- og beskyttelsesanordningerne må aldrig sættes ud af kraft.

#### 2.4.1 Børnesikring (09)

Hullet (5 mm) på tænd-/slukkknappen (09/1) er beregnet til en hængelås\* (09/2). Hængelåsanordningen forhindrer, at apparatet udløses utilsigtet.

\* *Følger ikke med leveringen.*

#### 2.4.2 Beskyttelsesskærm (03)

Beskyttelsesskærmen (03/1) beskytter brugeren mod den roterende børste og objekter, der slynget væk.

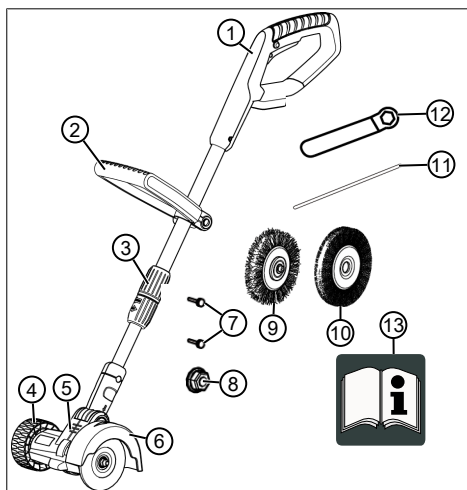
### 2.5 Symboler på apparatet

Symbol	Betydning
	Vær særligt forsigtig under håndteringen!

Symbol	Betydning
	Læs brugsanvisningen før brug!
	Fare ved bortslyngede genstande!
	Hold uvedkommende væk fra fareområdet!
	Hold hænder og fødder væk fra den roterende børste!
	Bær øjenværn!
	Beskyt apparatet mod regn og fugt!

## 2.6 Leveringsomfang

Leveringsomfanget omfatter de her oplyste komponenter. Kontroller, at alle komponenter er vedlagt:



Nr.	Komponent
1	Basisapparat
2	Styrehåndtag
3	Teleskopstang
4	Styrehjul
5	Børstehoved, kan justeres
6	Beskyttelsesskærm
7	2 skruer 3,5 x 13
8	Møtrik M8
9	Trådbørste
10	Nylonbørste
11	Stift
12	Skruenøgle
13	Brugsanvisning



### BEMÆRK

Batteri og oplader følger ikke med ved leveringen. Disse skal bestilles separat.

Under følgende varenumre fås:

- Lithium-ion batteri – B50 Li - art.-nr. 113559
- Lithium-ion batteri – B100 Li - art.-nr. 113698
- Oplader – C30 Li – art.-nr. 113560

## 2.7 Produktoversigt (01)

Produktoversigten (01) giver et overblik over maskinen.

Nr.	Komponent
1	Basisapparat
2	Tænd-/sluk-knap med børnesikring
3	Sikkerhedsknap
4	Styrehåndtag
5	Teleskopstang
6	Styrehjul
7	Børstehoved, kan justeres
8	Beskyttelsesskærm
9	Batteri*
10	Oplader med netstik*

\* Følger ikke med leveringen.

### 2.7.1 Justerbart teleskopskaff (06)

Apparatet er udstyret med et teleskopskaff, der kan justeres. Dermed kan apparatet indstilles til den individuelle kropshøjde, og børstehovedet kan drejes.

## 3 SIKKERHEDSANVISNINGER



### FARE!

**Livsfare samt fare for alvorlige kvæstelser!**

Manglende kendskab til sikkerhedsanvisningerne og betjeningsanvisningerne kan medføre meget alvorlige kvæstelser samt være livsfarlige.

- Overhold alle sikkerhedsanvisninger og betjeningsanvisninger i nærværende brugsanvisning samt i brugsanvisningerne, som der henvises til, før apparatet bruges.
- Opbevar alle medfølgende dokumenter til fremtidig brug.

## 3.1 Sikkerhedsanvisninger for fugerenser

### Bruger

- Læs sikkerhedsanvisningerne omhyggeligt igennem. Sæt dig ind i betjenings- og indstillingselementernes funktion samt apparatets tilsigtede brug.
- Dette apparat kan bruges af børn i alderen 8 år og derover og personer med nedsatte fysiske, sensoriske eller mentale evner, eller manglende erfaring og viden, hvis de er under opsyn eller uddannet i sikker brug af apparatet og forstår de dermed forbundne risici. Børn må ikke lege med en-

heden. Brugerens rengøring og vedligeholdelse må ikke foretages af børn uden opsyn.

- Mennesker med meget kraftige og komplekse begrænsninger kan også have behov for de vejledninger, der er beskrevet her.
- Lad aldrig børn eller andre, der ikke har kendskab til disse anvisninger, bruge apparatet. Nationale forskrifter indeholder muligvis bestemmelser vedrørende brugerens alder.
- Maskinen må ikke betjenes, hvis du er påvirket af alkohol, narkotika eller medicin.
- Brugeren er selv ansvarlig for eventuelle ulykker på andre personer og disses ejendom.
- Løft eller bær aldrig apparatet, mens motoren er i gang! Når apparatet skal transporteres hen til eller tilbage fra arbejdsfladen eller hvis apparatet skal vippes, skal motoren først standses og batteriet tages ud.

### Forberedelse

- Kontrollér altid før brugen, om beskyttelsesudstyr og -afskærmninger er beskadigede, mangler eller er forkert monterede. Beskadigede beskyttelsesudstyr og -afskærmninger

skal udskiftes, manglende beskyttelsesudstyr og -afskærmninger skal monteres korrekt.

- Sæt aldrig apparatet i drift, hvis personer, især børn eller husdyr, opholder sig i umiddelbar nærhed.
- Fjern farlige genstande fra arbejdsområdet før start af arbejdet, f.eks. grene, glas- og metalstykker, sten.

### Drift

- Bær altid beskyttelsesbriller samt robust fodtøj, når du arbejder med apparatet.
- Brug ikke apparatet i dårligt vejr, især i tordenvejr.
- Brug kun apparatet i dagslys eller god kunstig belysning.
- Brug aldrig apparatet, hvis beskyttelsesudstyr og -afskærmninger er beskadigede eller ikke monterede.
- Tag altid apparatet fra strømmen, dvs. fjern de løse batterier:
  - altid, når apparatet er uden opsyn
  - før blokeringer fjernes i apparatet
  - før du kontrollerer, rengører eller udfører arbejder på apparatet

- altid, når apparatet begynder at vibrere usædvanligt

- Få apparatet repareret, hvis det blevet beskadiget.

### Vedligeholdelse og opbevaring

- Tag apparatet fra strømmen, dvs. udløs startspærren, fjern de løse batterier, før der udføres vedligeholdelse eller rengøring.
- Bær altid handsker under vedligeholdelse, pleje samt rengøring af apparatet.
- Der må kun bruges de reserve- og tilbehørsdele, der er anbefalet af producenten.
- Kontrollér og vedligehold apparatet jævnligt. Apparatet må kun repareres af et AL-KO servicested.
- Opbevar apparatet uden for børns rækkevidde, når det ikke skal bruges.

#### 3.1.1 Arbejdspladssikkerhed

- Fjern farlige genstande fra arbejdsområdet, før arbejdet påbegyndes, f.eks. grene, glas- og metalstykker, sten.
- Arbejd kun i dagslys eller i effektiv kunstig belysning.
- Apparatet må kun drives på et fast og plant underlag og ikke på skråninger.



- Sørg for stabilitet.

### 3.1.2 Sikkerhed for personer, dyr og ting

- OBS. Brugeren er ansvarlig for de ulykker eller skader, der kan tilståde andre personer eller deres ejendom.
- Brug kun apparatet til de opgaver, det er beregnet til. Hvis motoren ikke bruges som til-sigtet, er der risiko for kvæstelser og tingsskader.
- Tænd kun for apparatet, når der ikke opholder sig andre personer eller dyr i arbejdsområdet.
- Overhold en sikkerhedsafstand til personer og dyr. Sluk for maskinen, hvis personer eller dyr nærmer sig.

### 3.1.3 Maskinsikkerhed

- Brug kun apparatet under følgende betingelser:
  - Apparatet er ikke beskadigt.
  - Maskinen er ikke beskadiget.
  - Alle betjenings-elementer fungerer.
- Overbelast ikke apparatet. Den er beregnet til lette arbejder i privat område. Overbelastning fører til beskadigelse af maskinen.

- Brug aldrig apparatet med slidte eller defekte dele. Udskift altid defekte dele med originale reservedele fra fabrikanten. Bruges maskinen med slidte eller defekte dele, kan garantikrav ikke gøres gældende over for fabrikanten.
- Reparationer må kun gennemføres af kompetente fagværksteder eller vores serviceafdelinger.

### 3.1.4 Sikkerhedsanvisninger vedr. betjening

- Betjen altid apparatet med begge hænder.
- Hold altid hænder og fødder væk fra rengøringsbørsten, især når motoren startes.
- Vent, indtil rengøringsbørsten er standset, efter at motoren er blevet slukket.
- Fjern kun rester, når motor og børste er standset og batteriet er taget ud.
- Beskyttelsesskærm, børste og motor skal altid holdes fri for rester.
- Personer, der ikke ved, hvordan apparatet betjenes, skal sætte sig ind i håndteringen, mens motoren er slukket.

## 3.2 Sikkerhedsanvisninger om batteri og oplader

Følg sikkerhedsanvisningerne for batteri og oplader i de separate brugsanvisninger.

Se:

- Brugsanvisning 442228: Li-ion batteri B50 Li, B100 Li
- Brugsanvisning 442230: Oplader C30 Li

## 4 MONTERING



### ADVARSEL!

#### Fare ved ufuldstændig montering!

Bruges et ufuldstændigt monteret apparat, kan det medføre alvorlige kvæstelser.

- Brug kun apparatet, når det er helt monteret!
- Sæt først batteriet i apparatet, når apparatet er helt monteret!
- Kontrollér, om alle sikkerheds- og beskyttelsesanordninger er tilstede og fungerer, før apparatet tilsluttes!

### 4.1 Montering af styrehjul (02)

1. Skub styrehjulet (02/1) ind i børstehovedet (02/2) (02/a), til hjulet går i hak.

### 4.2 Montering af beskyttelsesskærm (03)

1. Sæt beskyttelsesskærmen (03/1) på børstehovedet (03/2).
2. Skru beskyttelsesskærmen (03/1) fast på børstehovedet med de medfølgende skruer (03/3).

### 4.3 Montering af styrehåndtag (04)

1. Skub styrehåndtaget (04/1) på teleskopskafet (04/a).
2. Stik skruenbolten (04/2) ind i styrehåndtaget (04/b).
3. Stik drejeknappen (04/3) på skruenbolten (04/2) (04/c) og spænd fast.
4. Spænd drejeknappen så meget, at styrehåndtaget nemt kan tilpasses i højden.

### 4.4 Montering af børste (11)

1. Sæt børsten (11/1) på drivakslen (11/2) (11/a). Sørg for, at børsten sidder korrekt på drivakslen.
2. Stik stiften (11/3) gennem hullet (11/4) på drivakslen og hold fast med den ene hånd.
3. Sæt møtrikken (11/5) på og spænd til.
4. Spænd møtrikken til med skruenøglen (11/6) i den anden hånd.
5. Fjern stift og skruenøgle.

## 5 IBRUGTAGNING

### 5.1 Opladning af batteri



#### FORSIGTIG!

#### Brandfare under opladning!

På grund af opladerens opvarmning er der risiko for brand, hvis den står på et let antændeligt underlag, og der ikke er nok ventilation.

- Brug altid kun opladeren på et ikke-brændbart underlag eller i ikke-brændbare miljøer.
- Hvis disse forefindes: Hold ventilationsåbningerne frie.



#### BEMÆRK

Batteri og oplader følger ikke med ved leveringen.

Batteriet er delvist opladet. Oplad batteriet helt, inden apparatet bruges første gang. Batteriet kan oplades efter behag i alle ladetilstande. Batteriet tager ikke skade, hvis opladningen afbrydes.



#### BEMÆRK

Detaljerede informationer findes i de særskilte brugsanvisninger til batteri og oplader.

Se:

- Brugsanvisning til lithium-ion batteriet - B50 Li
- Brugsanvisning oplader – C30 Li

### 5.2 Sæt batteriet i eller træk det ud (05)

#### Sæt batteriet i (05/a)

1. Skub batteriet (05/1) i skakten (05/2), til det går i hak.

## Træk batteriet ud (05/b)

1. Tryk på afsikringstasten (05/3) på batteriet og hold den inde.
2. Træk batteriet ud.

## 6 BETJENING

### 6.1 Justering af teleskopskaffet (06)

1. For at løsne den øvre fikseringsmuffe (06/1) drejes denne ca. 180° i pilens retning (06/a).
2. Teleskopskaffet (06/2) kan indstilles individuelt til kropslængden. Teleskopskaffet kan forlænges med ca. 10 cm (06/b).
3. Drej fikseringsmuffen fast (06/c).

### 6.2 Drejning af børstehovedet (07)

Børstehovedet kan drejes i fire positioner, 0°, 18°, 36° og 54°, for at lette arbejdet.

1. Tryk på fikseringsknappen (07/1) (07/a).
2. Drej børstehovedet (07/2) i den ønskede position (07/b).
3. Slip fikseringsknappen.

### 6.3 Tænd og sluk for fugerenseren (10)

1. Sørg for at have sikkert fodfæste.
2. Hold apparatet med begge hænder. Tryk ikke børstehovedet mod jorden.
3. Hold med den ene hånd fast om styrehåndtaget (01/4), med den anden hånd om grebet på basisapparatet (01/1).
4. Tryk på sikkerhedsknappen (10/1).
5. Tryk på tænd/sluk-knappen (10/2), og hold fast. Maskinen kører. Slip sikkerhedsknappen.
6. Når tænd-/sluk-kontakten (10/2) slippes, slår apparatet fra.

## 7 ARBEJDSMÅDE OG ARBEJDSSTEKNIK (08)

- Tænd apparatet, inden du nærmer dig den flade, der skal renses, og sænk det først derefter for at undgå overbelastning.
- Sæt apparatet først på med styrehjulet (08/1) for at rense fladerne med børsten (08/2). Gå langsomt frem (08/a).
- Sving apparatet ensartet fra side til side under arbejdet.
- Kraftigt snavs skal fjernes lidt efter lidt. Gå altid frem i samme retning (08/a).
- Overbelastes apparatet pga. et for højt tryk, blokeres børsten. Løft apparatet med det

samme, så det aflastes. Ellers kan der opstå varige skader på motoren.

- Brug ikke apparatet på følsomme overflader.

## 8 SERVICE OG VEDLIGEHOLDELSE



### ADVARSEL!

#### Fare for snitsår

Der er fare for snitsår, hvis de skarpe, bevægende dele samt skæreværktøjet berøres.

- Sluk altid for apparatet, før vedligeholdelse, pleje og rengøring udføres. Tag batteriet ud.
- Bær altid handsker under vedligeholdelse, pleje samt rengøring af apparatet.

### 8.1 Børsteskit (11)

1. Sluk for maskinen, og tag batteriet af.
2. Stik stiften (11/3) gennem hullet (11/4) på drivakslen (11/2) og hold fast med den ene hånd. Løsn møtrikken (11/5) med skruenøglen (11/6) med den anden hånd.
3. Skru møtrikken (11/5) ud, og tag børsten (11/1) af.
4. Sæt en anden børste (11/1) på (11/a). Sørg for, at børsten sidder korrekt på drivakslen.
5. Spænd møtrikken (11/5) med skruenøglen (11/6) med den anden hånd.
6. Fjern stift (11/3) og skruenøgle.
7. Sæt batteriet ind i apparatet.

## 9 HJÆLP VED FORSTYRRELSER



### FORSIGTIG!

#### Fare for personskader

Skarpe samt bevægelige maskindele kan medføre kvæstelser.

- Bær altid handsker under vedligeholdelse, pleje samt rengøring af maskinen!



### BEMÆRK

Henvend dig til vores kundeservice ved forstyrrelser, der ikke er anført i denne tabel, eller som du ikke selv kan afhjælpe.

Fejl	Årsag	Afhjælpning
Motoren kører ikke.	Batteriet er tomt.	Oplad batteriet.
	Batteriet mangler eller er ikke korrekt isat.	Sæt batteriet korrekt i.
	Batteriet er for koldt eller for varmt.	Opvarm eller afkøl batteriet let.
Motoren slår fra.	Motorafbryderen har slået fra.	Vent, indtil motorafbryderen tænder for apparatet igen.
	Ventilationsåbninger er snavset.	Rengør enheden.
Batteriets driftstid falder tydeligt.	Batteriet er afladet, da det ikke er brugt i længere tid.	Oplad batteriet.
	Batteriets levetid er udløbet.	Udskift batteriet. Brug kun originalt tilbehør fra producenten.
Batteriet kan ikke oplades.	Batteriets kontakter er snavsedede.	Kontakt AL-KO-servicested.
	Batteriet eller opladeren er defekt.	Bestil reservedele. Kontakt AL-KO-servicested.
	Batteriet er for varmt.	Lad batteriet køle af.
Fladerne renses ikke.	Børsten er slidt.	Udskift børsten.

## 10 TRANSPORT

Udfør følgende tiltag før transporten:

1. Sluk for apparatet.
2. Tag batteriet ud af apparatet.
3. Nedpak batteriet forskriftsmæssigt (se nedenfor).



### BEMÆRK

Batteriets mærkeenergi er mindre end 100 Wh. Overhold derfor de efterfølgende transportanvisninger!

Det monterede li-ion batteri er underlagt loven om farligt gods, men kan dog transporteres under forenklede betingelser:

- Det ubeskadigede batteri kan uden videre påbud transporteres af brugeren på veje, hvis apparatet er indpakket i den originale emballage og transporten er af privat art. De øvre vægtgrænser ved separat forsendelse af batterier skal overholdes:
  - Maks. 30 kg totalvægt per pakke ved landvejs-, jernbane- og søtransport

- Ingen øvre vægtgrænse ved lufttransport, men maks. 2 stk. per pakke
- Ved formodet beskadigelse af batteriet (f.eks. hvis apparatet er faldet på gulvet), må det ikke transporteres.
- Erhvervsmæssige brugere, som udfører transporten i forbindelse med arbejdet (f.eks. transport til eller fra byggepladser eller ved præsentationer), kan ligeledes følge de forenklede regler.

I begge oven over anførte tilfælde skal der ubetinget træffes forholdsregler, så batteriets indhold ikke kan sive ud. I alle andre tilfælde skal bestemmelserne i loven om farligt gods ubetinget overholdes! Ved tilsidesættelse kan afsenderen eller speditøren pålægges store bøder.

### Yderligere henvisninger til transport og forsendelse

- Transporter eller afsend kun lithium-ion batterier, der er ubeskadigede!
- Apparatet skal sikres således, at det ikke kan sættes utilsigtet i drift under transporten.

- Apparatet sikres ved en ordentlig emballering (forsendelseskasse). Brug så vidt muligt producentens originale emballage.
- Kontrollér at forsendelsen markeres og dokumenteres korrekt under transport eller forsendelse (f.eks. med en pakkeposttjeneste eller spedition):
  - Ved landevejs-, jernbane- og søtransport skal der være påsat advarselsmærker på emballagen, hvis batteri(er) er vedlagt apparatet. Hvis batteriet(-erne) er indsat eller integreret i apparatet, kræves der ikke advarselsmærker, fordi den ydre emballage/originalemballagen allerede skal opfylde bestemt forskrifter.
  - Ved lufttransport skal der under alle omstændigheder være anbragt en advarselsmærkat på emballagen. Den øvre vægtgrænse for batterier, der sendes sammen med apparatet, skal overholdes: maks. 5 kg batterivægt per pakke og maks. 2 stk. per pakke, hvis batteriet(-erne) er vedlagt apparatet.
- Informer dig på forhånd, om en transport kan udføres med den udvalgte tjenesteudbyder, og adviser forsendelsen.

Forsendelsens forberedelse bør overvåges af en sagkyndig for transport af farligt gods. Overhold også eventuelle supplerende nationale forskrifter.

## 11 OPBEVARING

Maskinen skal gøres grundigt rent efter hver brug. Placér evt. også alle sikkerhedsafdækninger. Opbevar maskinen i et tørt, aflåst rum og utilgængeligt for børn.

Udfør følgende arbejdsstrin, hvis maskinen ikke bruges i over 30 dage:

- Tør hele maskinen samt tilbehøret af med en klud. Brug ikke benzin eller andre opløsningsmidler!
- Demonter og rens børsten grundigt, når den er meget snavset.
- Rens børsten i vand samt med en hård børste og lad børsten tørre helt.
- Fjern snavs fra alle ventilationsåbninger.
- Opbevar så vidt muligt maskinen på et tørt sted.

## 11.1 Opbevaring af batteri og oplader



### FARE!

#### Fare for eksplosioner og brand!

Hvis batteriet eksploderer, fordi det opbevares i nærheden af flammer eller varmekilder, vil personer blive dræbt eller alvorligt såret.

- Opbevar batteriet på et køligt og tørt sted og ikke i nærheden af flammer eller varmekilder.



### BEMÆRK

Den automatiske registrering af ladetilstanden beskytter batteriet mod overopladning. Batteriet kan derfor blive sidende i opladeren et stykke tid, men ikke permanent.



### BEMÆRK

Overhold de separate brugsanvisninger til batteri og oplader.

- Opbevar batteriet på et tørt, frostfrit sted ved en temperatur mellem 0 °C og 35 °C og med en ladetilstand på ca. 40-60 %.
- Opbevar ikke batteriet i nærheden af syreholdige genstande eller genstande af metal pga. fare for kortslutning.
- Batteriet skal genoplades i ca. 1 time efter ca. 6 måneder.

## 12 BORTSKAFFELSE

### Henvisninger til loven om elektrisk og elektronisk udstyr (EEE)



- Elektrisk og elektronisk udstyr må ikke smides ud med det almindelige husholdningsaffald, men skal bortskaffes særskilt!
- Udtjente batterier samt udtjente genopladelige batterier, som ikke er fast monteret i det brugte redskab, skal tages ud, før redskabet smides ud! Bortskaffelsen af batterier er reguleret af loven.
- Ejeren eller brugeren af elektrisk og elektronisk udstyr er forpligtet til at tilbagesende redskabet efter brug iht. loven.
- Slutbrugeren er selv ansvarlig for at slette alle personlige data på det gamle redskab!

Symbolet på en overstreget affaldsspand betyder, at elektrisk og elektronisk udstyr ikke må

smides ud med det almindelige husholdningsaffald.

Elektrisk og elektronisk udstyr kan afleveres uden vederlag de følgende steder:

- Offentlige affaldsdeponier (f.eks. kommunale lossepladser)
- Forretninger, der sælger elektrisk udstyr (stationære og online), hvis forhandleren er forpligtet til at tage redskabet retur eller hvis forhandleren tilbyder dette selv.

Disse informationer gælder kun for udstyr, der er installeret og solgt i EU-lande, hvor EU-direktivet 2012/19/EU er gældende. I lande uden for den Europæiske Union kan der være andre bestemmelser for bortskaffelse af elektrisk og elektronisk udstyr.

### Henvisninger til batteriloven



- Udtjente batterier og genopladelige batterier må ikke smides ud med det almindelige husholdningsaffald, men skal bortskaffes særskilt!
- Følg anvisningerne i betjenings- eller monteringsvejledningen om sikker udtagning af batterier eller genopladelige batterier fra det elektriske udstyr samt for informationer om deres type eller kemiske system.
- Ejeren eller brugeren af batterier og genopladelige batterier er forpligtet til at tilbagesende redskabet efter brug iht. loven. Returneringen er begrænset til en normal husholdningsmængde.

Udtjente batterier kan indeholde skadelige stoffer eller tungmetaller, som skader miljøet samt men-

neskers sundhed. Genbruges udtjente batterier samt de indeholdte ressourcer, er dette med til at beskytte vigtige ressourcer.

Symbolet på en overstreget affaldsspand betyder, at batterier og genopladelige batterier ikke må smides ud med det almindelige husholdningsaffald.

Står tegnene Hg, Cd eller Pb under affaldsspanden, betyder dette følgende:

- Hg: Batteriet indeholder mere end 0,0005 % kviksølv
- Cd: Batteriet indeholder mere end 0,002 % cadmium
- Pb: Batteriet indeholder mere end 0,004 % bly

Batterier og genopladelige batterier kan afleveres uden vederlag de følgende steder:

- Offentlige affaldsdeponier (f.eks. kommunale lossepladser)
- Forretninger, der sælger batterier og genopladelige batterier
- Indsamlingssteder, der tager brugte batterier tilbage
- Producentens indsamlingssteder (hvis denne ikke er medlem af den kollektive tilbagetagelsesordning)

Disse informationer gælder kun batterier og genopladelige batterier, der er solgt i EU-lande, og hvor EU-direktivet 2006/66/EU er gældende. I lande uden for den Europæiske Union kan der være andre bestemmelser for bortskaffelse af batterier og genopladelige batterier.

## 13 KUNDESERVICE/SERVICE

Henvend dig til nærmeste AL-KO serviceværksted ved spørgsmål til garanti, reparation eller reservedele. Serviceværksteder findes på internettet på adressen:

[www.al-ko.com/service-contacts](http://www.al-ko.com/service-contacts)

## 14 GARANTI

Inden for den lovbestemte reklamationsperiode reparerer eller udskifter vi efter eget skøn eventuelle materiale- eller fabriktionsfejl på apparatet. Reklamationsperioden bestemmes af loven i det land, hvor maskinen er købt.

Vores garanti gælder kun, hvis:

- brugsanvisningen følges
- apparatet behandles korrekt
- der bruges originale reservedele

Garantien bortfalder ved:

- egenhændige forsøg på reparation
- egenhændige tekniske ændringer
- ukorrekt brug

Følgende er ikke omfattet af garantien:

- Lakskader, der skyldes normal slitage
- Sliddele, der er markeret med ramme xxxxxx (x) på reservedelslisten

Garantiperioden begynder med købet foretaget af den første slutforbruger. Datoen på købskvitteringen er gældende. Kontakt forhandleren, hvor apparatet er købt, eller den nærmeste autoriserede kundeservice. Medbring denne erklæring og den originale købskvittering. Denne erklæring berører ikke købers lovbestemte rettigheder over for sælger på grund af mangler.

## 15 OVERSÆTTELSE AF DEN ORIGINALE EU-/EF-OVERENSSTEMMELSESERKLÆRING

Vi erklærer på eget ansvar hermed, at dette produkt ved salg opfylder kravene i de harmoniserede EU-direktiver, EU-sikkerhedsstandarderne samt de produktspecifikke standarder.

<b>Produkt</b>	<b>Producent</b>	<b>Ansvarlig for dokumentationen</b>
Batteridreven fugerenser	AL-KO Geräte GmbH	Andreas Hedrich
<b>Serienummer</b>	Ichenhauser Str. 14	Ichenhauser Str. 14
G4990012	D-89359 Kötz	D-89359 Kötz
<b>Type</b>	<b>EU-direktiver</b>	<b>Harmoniserede standarder</b>
MB 2010	2006/42/EC	EN 60745-1:2009+A11:2010
	2014/30/EU	EN 786:1996+A2:2009
	2011/65/EU	EN 55014-1:2017
		EN 55014-2:2015

Kötz, 2018-11-15



Dr. Wolfgang Hergeth  
Managing Director

## ÖVERSÄTTNING AV ORIGINALBRUKSANVISNING

### Innehållsförteckning

1 Om denna bruksanvisning .....	176	7 Arbetsbeteende och arbetsteknik (08) .....	183
1.1 Symbol på titelsida .....	176	8 Underhåll och skötsel .....	183
1.2 Teckenförklaring och signalord .....	177	8.1 Borstbyte (11) .....	183
2 Produktbeskrivning .....	177	9 Felavhjälpning .....	183
2.1 Avsedd användning .....	177	10 Transport .....	184
2.2 Förutsebar felanvändning .....	177	11 Förvaring .....	185
2.3 Resterande risker .....	177	11.1 Förvara batteri och laddare .....	185
2.4 Säkerhets- och skyddsanordningar .....	177	12 Återvinning .....	185
2.4.1 Barnsäkring (09) .....	177	13 Kundtjänst/service .....	186
2.4.2 Skyddsplåt (03) .....	177	14 Garanti .....	187
2.5 Symboler på maskinen .....	177	15 Översättning av original EU-/EG-försäkringen om överensstämmelse .....	187
2.6 Leveransomfattning .....	178		
2.7 Produktöversikt (01) .....	178		
2.7.1 Justerbart teleskopskaffet (06) .....	179		
3 Säkerhetsanvisningar .....	179		
3.1 Säkerhetsanvisningar för fogregörare .....	179		
3.1.1 Säkerhet på arbetsplatsen .....	180		
3.1.2 Säkerhet för människor, djur och egendom .....	181		
3.1.3 Maskinsäkerhet .....	181		
3.1.4 Säkerhetsanvisningar för manövrering .....	181		
3.2 Säkerhetsanvisningar för batteri och laddare .....	182		
4 Montering .....	182		
4.1 Montera styrhjulet (02) .....	182		
4.2 Montera skyddsplattan (03) .....	182		
4.3 Montera styrhandtag (04) .....	182		
4.4 Montera borste (11) .....	182		
5 Start .....	182		
5.1 Ladda batteriet .....	182		
5.2 Sätta in och ta ur batteriet (05) .....	182		
6 Användning .....	183		
6.1 Ställa in teleskopskaffet (06) .....	183		
6.2 Svänga borsthuvud (07) .....	183		
6.3 Starta och stänga av fogregörare (10) .....	183		

### 1 OM DENNA BRUKSANVISNING

- Den tyska versionen utgör bruksanvisningen i original. Alla andra språkversioner är översättningar av bruksanvisningen i original.
- Förvara alltid bruksanvisningen så att du alltid kan slå upp i den när du behöver information om maskinen.
- Lämna bara vidare maskinen till andra personer tillsammans med denna bruksanvisning.
- Läs och beakta säkerhets- och varningsanvisningar i denna bruksanvisning.

#### 1.1 Symbol på titelsida

Symbol	Betydelse
	Det är viktigt att läsa igenom denna bruksanvisning noggrant före drifttagningen. Detta är en förutsättning för en säker hantering utan problem.
	Bruksanvisning
	Hantera litiumjonbatterier försiktigt! Beakta i synnerhet anvisningarna om transport, lagring och avfallshantering i denna instruktionsbok!



## 1.2 Teckenförklaring och signalord



### FARA!

Anger en omedelbart farlig situation, som om den inte undviks, kan leda till dödsfall eller svåra personskador.



### VARNING!

Anger en potentiellt farlig situation, som om den inte undviks, kan leda till dödsfall eller svåra personskador.



### OBSERVERA!

Anger en potentiellt farlig situation, som om den inte undviks, kan leda till mindre eller medelsvåra personskador.

### OBS!

Anger en situation, som om den inte undviks, kan leda till materiella skador.



### ANMÄRKNING

Speciella anvisningar för bättre förståelse och handhavande.

## 2 PRODUKTBEKRIVNING

### 2.1 Avsedd användning

Detta redskap kan användas för:

- Rengöring och skötsel av fogar och ytor på och mellan beläggningar utomhus, såsom stenplattor, gatstenar, träbeläggningar.
- Avlägsna damm, smuts och ogräs.

Man får endast arbeta med redskapet när det är komplett monterat.

Denna maskin är endast avsedd för användning på privat område. Varje annan användning samt otillåtna om- och tillbyggnader betraktas som stridande mot ändamålet och har till följd att garantin upphävs, överensstämelsen (CE-märkning) går förlorad och varje ansvar för skador på användaren eller tredje part avisas av tillverkaren.

### 2.2 Förutsebar felanvändning

Maskinen är inte konstruerad för yrkesmässig användning, t.ex. i allmänna parker, sportanläggningar eller jord- och skogsbruk.

Beakta framföra allt:

- Redskapet är inte lämpat för horisontell användning, arbete över huvudet, olämpliga mark- eller fogmaterial eller för andra än de angivna tillämpningsområdena.

- Använd inte redskapet vid vått väder, regn eller i eller under vatten.

### 2.3 Resterande risker

Även vid korrekt användning av redskapet finns det alltid kvarvarande risker som inte helt kan elimineras. Beroende på hur redskapet används kan man av dess typ och konstruktion förutse följande risker:

- Hörselskador om man inte bär hörselskydd.
- Personskador genom hand-arm-vibrationer om redskapet används under längre tid eller inte underhålls på föreskrivet sätt.
- Jord och småsten kan slungas iväg.
- Skårskador vid beröring av den roterande borsten.

### 2.4 Säkerhets- och skyddsanordningar



### VARNING!

#### Skaderisk

Defekta och förbikopplade säkerhets- och skyddsanordningar kan leda till svåra kroppsskador.

- Se till att reparera eventuella skadade säkerhets- och skyddsanordningar.
- Sätt aldrig säkerhets- och skyddsanordningar ur funktion!

### 2.4.1 Barnsäkring (09)

Hålet (5 mm) på strömbrytaren (09/1) är avsett för ett hänglås\* (09/2). Hänglåset förhindrar otillåten användning av maskinen.

\* *Ingår inte i leveransomfattningen.*

### 2.4.2 Skyddsplåt (03)

Skyddsplåten (03/1) skyddar användaren mot den roterande borsten och ivägslungade föremål.

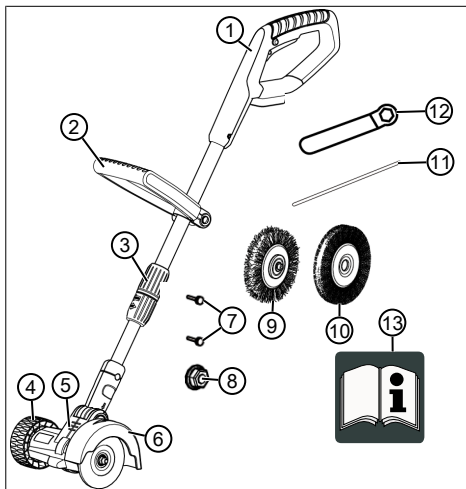
### 2.5 Symboler på maskinen

Symbol	Betydelse
	Var särskilt försiktig när du hanterar redskapet!
	Läs igenom bruksanvisningen innan du börjar använda redskapet!

Symbol	Betydelse
	Risk för att föremål slungas ut!
	Se till att inga andra personer finns i farozonen.
	Håll händer och fötter borta från den roterande borsten!
	Använd ögonskydd!
	Skydda maskinen mot regn och väta!

## 2.6 Leveransomfattning

I leveransen ingår alla här listade komponenter. Kontrollera så att alla komponenter finns med:



Nr.	Komponent
1	Basenhet
2	Styrhandtag

Nr.	Komponent
3	Teleskopskaft
4	Styrhjul
5	Borsthuvud, justerbart
6	Skyddsplatta
7	2 skruvar 3,5 x 13
8	Mutter M8
9	Stålbörste
10	Nylonborste
11	Stift
12	Skruvnyckel
13	Bruksanvisning

**i ANMÄRKNING**  
Batteriet och batteriladdaren ingår inte i leveransomfattningen, utan måste beställas extra.

Under följande artikelnummer finns:

- Litiumjonbatteri – B50 Li – art.-nr 113559
- Litiumjon-batteri – B100 Li – art.-nr. 113698
- Laddare – C30 Li – art.-nr 113560

## 2.7 Produktöversikt (01)

Produktöversikten (01) ger en överblick över maskinen.

Nr.	Komponent
1	Basenhet
2	Strömbrytare med barnsäkring
3	Säkerhetsknapp
4	Styrhandtag
5	Teleskopskaft
6	Styrhjul
7	Borsthuvud, justerbart
8	Skyddsplatta
9	Batteri*
10	Laddare med stickkontakt*

\* Ingår inte i leveransen.

### 2.7.1 Justerbart teleskopskaft (06)

Redskapet är utrustat med ett justerbart teleskopskaft. Detta innebär att redskapet kan ställas in efter individuell kroppslängd och att borsthuvudet kan vridas.

## 3 SÄKERHETSANVISNINGAR



### FARA!

#### Livsfara och fara för mycket allvarliga personskador!

Bristande kännedom om säkerhetsanvisningar och bruksanvisningar kan leda till allvarliga personskador och t.o.m. dödsfall.

- Läs och beakta alla säkerhetsanvisningar och andra anvisningar i denna bruksanvisning innan maskinen används.
- Spara all bifogad dokumentation för framtida behov.

### 3.1 Säkerhetsanvisningar för fogregörare

#### Användare

- Läs dessa säkerhetsanvisningar noggrant. Gör dig förtrogen med manöver- och inställningselementen och avsedd användning av maskinen.
- Denna apparat kan användas av barn över 8 år och äldre, liksom av personer med nedsatt fysisk, sensorisk eller mental förmåga eller brist på erfarenhet och kunskap om de hålls under uppsikt eller instrueras om säker användning av apparaten och om de risker som kan uppstå. Barn får inte leka med utrustningen. Rengöring och underhåll får

inte utföras av barn utan tillsyn.

- Personer med mycket starka och komplexa begränsningar kan ha behov utöver de instruktioner som beskrivs här.
- Låt aldrig barn eller personer som inte är förtrogna med dessa anvisningar använda redskapet. Nationella föreskrifter begränsar eventuellt operatörens ålder.
- Använd inte maskinen om du är påverkad av alkohol, droger eller medicin.
- Användaren är själv ansvarig för olyckor som drabbar andra personer och deras egendom.
- Lyft eller bär aldrig redskapet med motorn igång! Stäng av motorn och ta ur batteriet när du transporterar redskapet till och från arbetsytan eller måste luta redskapet.

#### Förberedelse

- Kontrollera alltid före drift om skyddsanordningar och -kåpor är skadade, saknas eller är felaktigt fastsatta. Skadade skyddsanordningar och -kåpor ska bytas ut, skyddsanordningar och -kåpor som saknas ska monteras korrekt.

- Ta aldrig maskinen i drift när det finns personer, i synnerhet barn eller husdjur, i närheten.
- Före arbetet ska farliga föremål som grenar, stenar och glas-/metallbitar avlägsnas från gräsmattan.

## Drift

- Bär alltid skyddsglasögon och robusta skor när du arbetar med maskinen.
- Arbeta inte med maskinen vid dåligt väderlag, i synnerhet vid ett annalkande åskväder.
- Använd endast maskinen i dagsljus eller i bra konstgjort ljus.
- Använd aldrig maskinen när skyddsanordningarna och -kåporna är skadade eller saknas.
- Lossa alltid redskapet från strömförsörjningen, d.v.s. avlägsna uttagbara batterier:
  - alltid innan maskinen lämnas utan uppsikt
  - innan blockeringar åtgärdas i redskapet
  - innan du kontrollerar maskinen, rengör den eller arbetar på den
  - alltid när maskinen börjar vibrera på ett ovanligt sätt

- Låt reparera maskinen om den skadats.

## Underhåll och förvaring

- Lossa redskapet från strömförsörjningen, d.v.s. aktivera eventuellt tillkopplingsspärren, avlägsna uttagbara batterier, innan underhålls- eller rengöringsarbeten utförs.
- Bär alltid skyddshandskar under underhåll, skötsel och rengöring.
- Endast reserv- och tillbehörsdelar som rekommenderas från tillverkaren ska användas.
- Kontrollera och underhåll maskinen regelbundet. Maskinen får endast underhållas av en AL-KO servicestation.
- Förvara maskinen oåtkomligt för barn när den inte används.

### 3.1.1 Säkerhet på arbetsplatsen

- Före arbetet ska farliga föremål som grenar, stenar och glas-/metallbitar avlägsnas från arbetsområdet.
- Arbeta endast i dagsljus eller i mycket stark belysning.
- Använd endast redskapet på fast och jämnt underlag och aldrig i branta lutningar.

- Se till att stå på stabilt underlag.

### **3.1.2 Säkerhet för människor, djur och egendom**

- Observera att användaren är ansvarig för olyckor eller skador som kan ske med andra människor eller deras egendom.
- Använd endast maskinen för avsett ändamål. Annan användning kan leda till såväl personskador som skador på föremål.
- Starta endast maskinen om ingen annan finns inom arbetsområdet, vare sig djur eller människa.
- Se till att upprätthålla ett säkerhetsavstånd och stäng av maskinen när människor eller djur kommer i dess närhet.

### **3.1.3 Maskinsäkerhet**

- Använd enbart redskapet under följande förutsättningar:
  - Redskapet är inte smutsigt.
  - Redskapet har inga skador.
  - Alla manöverelement fungerar korrekt.
- Överbelasta aldrig redskapet. Den är enbart avsedd lättare arbete på privat område. Överbelastning kan leda till skador på maskinen.

- Använd aldrig redskapet med nedslitna eller defekta komponenter. Ersätt alltid defekta komponenter med originalreservdelar från tillverkaren. Om maskinen används med utslitna eller defekta komponenter kan inga garantianspråk ställas på tillverkaren.
- Reparationsarbeten får endast genomföras av kompetent fackhandel eller servicecenter.

### **3.1.4 Säkerhetsanvisningar för manövrering**

- Manövrera alltid maskinen med båda händerna.
- Håll alltid händer och fötter borta från rengöringsborsten, framför allt när motorn tillkopplas.
- Vänta tills rengöringsborsten står still efter frånkoppling av motorn.
- Avlägsna endast rester när motorn och borsten står still och batteriet har avlägsnats.
- Håll skyddsplåt, borste och motor fria från rester.
- Personer som inte är vana vid maskinen ska först träna med avslagen motor.

## 3.2 Säkerhetsanvisningar för batteri och laddare

Beakta säkerhetsanvisningarna för batteri och laddare i de separata bruksanvisningarna.

Se:

- Bruksanvisning 442228: Liti-umjonbatteri B50 Li, B100 Li
- Bruksanvisning 442230: Laddare C30 Li

## 4 MONTERING



### WARNING!

#### Faror p.g.a. ofullständig montering!

Drift av ofullständigt monterad maskin kan leda till allvarliga kroppsskador och skador på maskinen.

- Använd enbart maskinen när den har monterats komplett.
- Sätt först i batteriet när maskinen i övrigt är färdigmonterat!
- Kontrollera att alla säkerhets- och skyddsanordningar är på plats och funktionsdugliga!

### 4.1 Montera styrhjulet (02)

1. Skjut in (02/a) styrhjulet (02/1) i borsthuvudet (02/2) tills det klickar på plats.

### 4.2 Montera skyddsplattan (03)

1. Sätt skyddsplåten (03/1) på borsthuvudet (03/2).
2. Skruva fast skyddsplåten (03/1) på borsthuvudet med bifogade skruvar (03/3).

### 4.3 Montera styrhandtag (04)

1. Skjut på (04/a) styrhandtaget (04/1) på teleskopskaftet.
2. Sätt i (04/b) skruvbulten (04/2) i styrhandtaget.
3. Sätt på (04/c) vridknappen (04/3) på skruvbulten (04/2) och skruva fast den.
4. Skruva fast vridknappen så att styrhandtaget kan höjdanpassas med en liten kraftinsats.

### 4.4 Montera borste (11)

1. Sätt på (11/a) borsten (11/1) på drivaxeln (11/2). Se till att borsten sitter korrekt på drivaxeln.
2. Sätt i stiftet (11/3) i drivaxelns borrhål (11/4) och håll fast det med en hand.
3. Lägg på muttern (11/5) och dra åt.
4. Dra åt muttern med skruvnyckeln (11/6) i den andra handen.
5. Avlägsna stift och skruvnyckel.

## 5 START

### 5.1 Ladda batteriet



#### OBSERVERA!

#### Brandfara vid laddning!

Eftersom laddaren värms upp uppstår brandfara om den har ställts på lättantändligt underlag och inte ventileras tillräckligt.

- Använd alltid laddaren på ett ej brännbart underlag och i en ej brännbar omgivning.
- Om förhanden: Se till att ventilationsöppningarna inte är övertäckta.



#### ANMÄRKNING

Batteri och laddare ingår inte i leveransomfånget.

Det medföljande batteriet är bara delvis laddat. Ladda upp batteriet helt och hållet före den första användningen. Batteriet kan laddas i vilket laddningsstatus som helst. Avbrott i laddningen skadar inte batteriet.



#### ANMÄRKNING

Se de separata bruksanvisningarna för batteri och laddare för närmare information.

Se:

- Bruksanvisning litiumjonbatteri – B50 Li
- Bruksanvisning laddare – C30 Li

### 5.2 Sätta i och ta ur batteriet (05)

#### Sätta i batteriet (05/A)

1. För in batteriet (05/1) i batterifacket (05/2) tills det klickar på plats.

**Ta ut batteriet (05/B)**

1. Tryck på låsknappen (05/3) vid batteriet och håll den intryckt.
2. Ta ur batteriet.

**6 ANVÄNDNING****6.1 Ställa in teleskopskäftet (06)**

1. Lossa den övre låshylsan (06/1) genom att vrida den ca 180° i pilens riktning (06/a).
2. Ställ in teleskopskäftet (06/2) individuellt efter kroppsstorleken. Teleskopskäftet kan förlängas med ca 10 cm (06/b).
3. Dra åt låshylsan (06/c).

**6.2 Svänga borsthuvud (07)**

Borsthuvudet kan för lättare arbete svängas till fyra positioner 0°, 18°, 36° och 54°.

1. Tryck på låsknappen (07/1) (07/a).
2. Ställ in (07/b) borsthuvudet (07/2) på önskad position.
3. Släpp låsknappen.

**6.3 Starta och stänga av fogrengörare (10)**

1. Se till att du står stadigt.
2. Håll trimmern med båda händerna. Sätt in ner borsthuvudet på marken under tiden.
3. Ta tag i styrhandtaget (01/4) med ena handen och med andra handen i basredskapets handtag (01/1).
4. Tryck på säkerhetshuvudet (10/1).
5. Tryck på strömbrytaren (10/2) och håll den intryckt. Maskinen startar. Släpp upp säkerhetsknappen.
6. Redskapet slås ifrån om du släpper strömbrytaren (10/2).

**7 ARBETSBETEENDE OCH ARBETSTEKNIK (08)**

- Starta redskapet innan du närmar dig de ytor som ska rengöras och sänk det först därefter för att undvika en överbelastning.
- Sätt först ner redskapet med styrhjulet (08/1) för att rengöra ytorna med borsten (08/2). Gå långsamt framåt (08/a).
- Sväng inte redskapet åt höger och vänster under arbetet.
- Starka nedsmutningar måste rengöras skiktvis. Arbeta (08/a) alltid i samma riktning.

- Om redskapet överbelastas genom för högt pressningstryck blockeras borsten. Lyft i sådana fall genast upp maskinen så att den avlastas. Detta kan annars leda till permanenta skador i motorn.
- Håll redskapet på avstånd från ömtåliga ytor.

**8 UNDERHÅLL OCH SKÖTSEL****VARNING!****Risk för skärskador**

Fara för skärskador vid beröring av vassa maskindelar i rörelse liksom knivar.

- Stäng alltid av maskinen före underhåll, skötsel och rengöring. Ta ut batteriet.
- Bär alltid skyddshandskar under underhåll, skötsel och rengöring.

**8.1 Borstbyte (11)**

1. Stäng av maskinen och ta ur batteriet.
2. Sätt i stiftet (11/3) i drivaxelns (11/2) borrhål (11/4) och håll fast det med en hand. Lossa muttern (11/5) med skruvnyckeln (11/6) i den andra handen.
3. Skruva av muttern (11/5) och ta av borsten (11/1).
4. Sätt i (11/a) den andra borsten (11/1). Se till att borsten sitter korrekt på drivaxeln.
5. Dra åt muttern (11/5) med skruvnyckeln (11/6) i den andra handen.
6. Avlägsna stift (11/3) och skruvnyckel.
7. Sätt in batteriet i maskinen.

**9 FELAVHJÄLPNING****OBSERVERA!****Skaderisk**

Vassa maskindelar och delar i rörelse kan orsaka personskador.

- Bär alltid skyddshandskar under underhåll, skötsel och rengöring av maskinen!

**ANMÄRKNING**

Vänd dig till vår kundtjänst vid fel som inte finns med i den här tabellen eller vid fel som du inte själv kan åtgärda.

Störning	Orsak	Åtgärd
Motorn går inte.	Batteriet är urladdat.	Ladda batteriet.
	Batteri saknar eller är felplacerat.	Sätt i batteriet korrekt.
	Batteriet är för kallt eller för varmt.	Värm batteriet lätt eller låt det svalna.
Motorn stängs inte av.	Motorskyddsbrytaren har stängts av.	Vänta tills verktygets motorskyddsbrytare aktiveras igen.
	Ventilationsöppningarna är nedsmutsade.	Rengör maskinen.
Batteritiden minskar väsentligt.	Batteriet är urladdat eftersom det inte har använts på länge.	Ladda batteriet.
	Batteriets livslängd har gått ut.	Byt ut batteriet. Använd endast originaltillbehör från tillverkaren.
Batteriet går inte att ladda.	Batterikontaktarna är smutsiga.	Kontakta AL-KO:s servicecenter.
	Batteriet eller laddaren är defekt.	Beställ reservdelar. Kontakta AL-KO:s servicecenter.
	Batteriet är för varmt.	Låt batteriet svalna.
Ytorna rengörs inte.	Borsten är nedsliten.	Byt ut borsten.

## 10 TRANSPORT

Vidta följande åtgärder före transport:

1. Stäng av maskinen.
2. Ta ut batteriet ur maskinen.
3. Förpacka batteriet enligt föreskrift (se nedan).



### ANMÄRKNING

Den nominella energin i batteriet understiger 100 Wh. Beakta nedanstående transportanvisningar.

Litiumjonbatteriet omfattas av bestämmelserna om transport av farligt gods och får endast transporteras under vissa förutsättningar.

- Oskadat batteri kan utan problem transporteras av användaren i gatutrafik förutsatt att batteriet är förpackat i handsemlage och transporten inte är yrkesmässig. Beakta vikt- och begränsningarna för batterier som skickas separat:
  - max. 30 kg totalvikt per paket vid transport på väg, räls eller vatten

- ingen max. vikt vid lufttransport men max. 2 st per paket

- Vid befarad skada på batteriet (t.ex. om maskinen har fallit ned) är sådan transport inte tillåten.
- Yrkesmässiga användare som genomför transporten som del av sin verksamhet, t.ex. med leverans till byggplatser eller demonstrationer bör även respektera dessa anvisningar.

I både ovan angivna fall måste man i alla händelser vidta åtgärder som gör att innehållet inte kan läcka ut. I andra fall är föreskrifterna om transport av farligt gods följas till punkt och pricka. Underlåtenhet att följa gällande föreskrifter kan leda till rättslig påföljd både för avsändare och transportör.

### Vidare anvisningar om transport och frakt.

- Transportera och skicka endast litiumjonbatterier som är i oskadat skick.
- Se till så att oavsiktlig igångsättning inte är möjlig under transporten eller frakten.



- Skydda maskinen genom att emballera med en kraftig ytterförpackning (transportlåda). Använd om möjligt tillverkarens originalförpackning.
- Markera förpackningen på korrekt sätt och bifoga erforderlig dokumentation för transporten eller frakten (t.ex. för paketservice eller spedition).
  - Vid transport på väg, räls eller vatten ska en varningsdekal finnas på förpackningen om ett eller flera batterier har bifogats maskinen. Om batteriet eller batterierna har satts in i eller monterats i maskinen krävs ingen varningsdekal eftersom ytterförpackningen/originalförpackningen redan måste uppfylla särskilda föreskrifter.
  - Vid lufttransport ska alltid en varningsdekal finnas på förpackningen. Viktöverskränserna för batterier som skickas tillsammans med maskinen ska beaktas: max. 5 kg batterivikt per paket och max. 2 st per paket som batteri/batterier bifogas maskinen.
- Ta i förväg reda på huruvida transport är möjlig med din utvalda transportör och förevisa förpackningen.

Vi rekommenderar att man tar kontakt med specialist på farligt gods vid fraktförberedelsen. Beakta även eventuella nationella lagar och regler.

## 11 FÖRVARING

Rengör maskinen noggrant efter varje användning och sätt på eventuella skyddskåpor. Förvara maskinen i ett torrt, låsbart utrymme utom räckhåll för barn.

Vid uppehåll som varar mer än 30 dagar ska följande arbeten genomföras:

- Torka av maskinen och tillbehördelarna med en trasa. Använd aldrig bensin eller andra lösningsmedel.
- Demontera och rengör borstarna ordentligt vid stark nedsmutsning.
- Rengör borstarna i vatten samt med en hård borste och låt borstarna torka helt.
- Avlägsna smuts ur alla ventilationsöppningar.
- Förvara maskinen på ett om möjligt svalt och torrt ställe.

## 11.1 Förvara batteri och laddare



### FARA!

#### Risk för explosioner och bränder!

Personer dödas eller skadas svårt när batteriet exploderar, eftersom det förvarats framför öppen eld eller värmekällor.

- Förvara batteriet svalt och torrt och inte vid öppen eld eller värmekällor.



### ANMÄRKNING

På grund av den automatiska identifieringen av laddningsstatus är batteriet skyddat mot överladdning och kan därmed förbli en viss tid i laddaren, men inte permanent.



### ANMÄRKNING

Se de separata bruksanvisningarna för batteri och laddare för närmare information.

- Förvara batteriet på ett torrt, frostfritt ställe vid en omgivningstemperatur mellan 0°C och 35°C och med en laddningsnivå ca. 40 - 60 %.
- På grund av risken för kortslutningar ska batteriet inte förvaras i närheten av metalliska eller syrehaltiga föremål.
- Ladda batteriet i ca 1 timme efter ca 6 månaders förvaring.

## 12 ÅTERVINNING

### Information om tyska el- och elektroniklagen (ElektroG)



- Elektrisk och elektronisk utrustning ska inte läggas i soporna utan hanteras med särskild återvinning!
- Förbrukade batterier som inte är fast inbyggda måste avlägsnas före återvinningen! Återvinningen regleras i den särskilda batteriförordningen.
- Ägare liksom brukare av elektrisk och elektronisk utrustning är skyldiga att lämna utjänt utrustning till återvinning.
- Slut användaren är själv ansvarig för att avlägsna eventuella personuppgifter på den utrustning som ska återvinnas!

Symbolen med överkorsas soptunna betyder att elektrisk och elektronisk utrustning inte kan slängas i hushållssoporna.

Uttjänt elektrisk och elektronisk utrustning kan lämnas till följande insamlingsställen:

- Offentliga inrättningar för insamling och återvinning (miljöstationer)
- Försäljningsställen för elutrustning (fysisk butik och online) i den mån handlaren är förpliktad till återtagande av varan eller erbjuder återtagande.

Dessa utsagor gäller endast för maskiner som installerats och sålts inom den Europeiska Unionen där det europeiska direktivet 2012/19/EC gäller. I länder utanför den Europeiska Unionen kan avvikande bestämmelser gälla för avfallshanteringen av elektriska och elektroniska apparater.

### Information om tyska batteriförordningen (BattG)



- Elektrisk och elektronisk utrustning ska inte läggas i soporna utan hanteras med särskild återvinning!
- Se drifts- och monteringsanvisningar för batterityp och kemiska system och beakta anvisningarna för en säker hantering av batterier.
- Ägare liksom brukare av elektrisk och elektronisk utrustning är skyldiga att lämna uttjänt utrustning till återvinning. Återtagandet inskränker sig till normala hushållskvantiteter.

Uttjänta batterier kan innehålla skadliga ämnen eller tungmetaller som har negativ inverkan på

miljön och som kan orsaka hälsoproblem. Användning av uttjänta batterier och deras innehåll inverkar menligt på miljö och hälsa.

Symbolen med överkorsad soptunna betyder att elektrisk och elektronisk utrustning inte kan slängas i hushållssoporna.

Markeringarna Hg, Cd och PG på insamlingskärl har följande betydelser.:

- Hg: Batteriet innehåller mer än 0,0005 % kvicksilver
- Cd: Batteriet innehåller mer än 0,002 % kadmium
- Pb: Batteriet innehåller mer än 0,004 % bly

Uttjänt elektrisk och elektronisk utrustning kan lämnas till följande insamlingsställen:

- Offentliga inrättningar för insamling och återvinning (miljöstationer)
- inköpsställen för batterier
- inlämningsställe inom det gemensamma återlämnningssystemet för förbrukade batterier
- ett av tillverkarens återlämningsställen (om tillverkaren inte är medlem i det gemensamma återlämnningssystemet)

Ovanstående gäller bara för apparater, som installerats och sålts inom den Europeiska Unionen där det europeiska direktivet 2006/66/EC gäller. I länder utanför den Europeiska Unionen kan avvikande bestämmelser gälla för avfallshanteringen av elektriska och elektroniska apparater.

## 13 KUNDTJÄNST/SERVICE

För frågor om garanti, reparationer och reservdelar, kontakta närmaste AL-KO servicecenter.

Kontaktinformation finns på internet:

[www.al-ko.com/service-contacts](http://www.al-ko.com/service-contacts)

## 14 GARANTI

Eventuella material- eller tillverkningsfel på redskapet åtgärdas av oss under den lagstadgade garantitiden genom reparation eller ersättningsprodukt, efter vårt gottfinnande. Garantitiden bestäms av gällande lag i det land där redskapet köptes.

Vår garantiförsäkring gäller enbart om:

- Beakta denna bruksanvisning
- redskapet har hanterats korrekt
- originalreservdelar har använts

Garantin upphör att gälla vid:

- egenmäktiga reparationsförsök
- egenmäktiga tekniska förändringar
- ej avsedd användning

Garantin gäller inte för:

- lackskador som beror på normalt slitage
- Förslitningsdelar, som på reservdelsbladet är inramade xxxxxx (x)

Garantitiden inleds i och med den första slutkundens köp av produkten. Datum på inköpskvittot gäller. Vänd er med detta garantidokument och kvittot till en återförsäljare eller närmaste auktoriserade kundtjänst. Köparens lagstadgade anspråk gentemot försäljaren berörs inte av denna förklaring.

## 15 ÖVERSÄTTNING AV ORIGINAL EU-/EG-FÖRSÄKRAN OM ÖVERENSSTÄMMELSE

Vi förklarar härmed på eget ansvar att denna produkt i den form som den säljs på marknaden uppfyller kraven i de harmoniserade EU-direktiven samt de produktspecifika standarderna.

<b>Produkt</b> Batteridrivnen fogregörare	<b>Tillverkare</b> AL-KO Geräte GmbH Ichenhauser Str. 14 D-89359 Kötz, Tyskland	<b>Befullmäktigad för dokumentation</b> Andreas Hedrich Ichenhauser Str. 14 D-89359 Kötz, Tyskland
<b>Serienummer</b> G4990012		
<b>Typ</b> MB 2010	<b>EU-direktiv</b> 2006/42/EC 2014/30/EU 2011/65/EU	<b>Harmoniserade standarder</b> EN 60745-1:2009+A11:2010 EN 786:1996+A2:2009 EN 55014-1:2017 EN 55014-2:2015

Kötz, 2018-11-15



Dr. Wolfgang Hergeth  
Managing Director

## OVERSETTELSE AV DEN ORIGINALE BRUKSANVISNINGEN

### Innhold

1	Om denne bruksanvisningen .....	188	7	Arbeidsmåte og arbeidsteknikk (08).....	195
1.1	Symboler på tittelsiden .....	188	8	Vedlikehold og pleie .....	195
1.2	Tegnforklaringer og signalord .....	189	8.1	Skifte av børste (11) .....	195
2	Produktbeskrivelse .....	189	9	Feilsøking.....	195
2.1	Tiltentk bruk.....	189	10	Transport.....	196
2.2	Mulig og påregnelig feil bruk .....	189	11	Oppbevaring.....	197
2.3	Restrisiko .....	189	11.1	Oppbevaring av batteri og lader .....	197
2.4	Sikkerhets- og beskyttelsesanordninger.....	189	12	Avfallshåndtering.....	197
2.4.1	Barnesikring (09) .....	189	13	Kundeservice/service .....	198
2.4.2	Skjold (03) .....	189	14	Garanti.....	199
2.5	Symboler på maskinen.....	189	15	Oversettelse av original EU-/EC-svarserklæring.....	199
2.6	Leveransens omfang.....	190			
2.7	Produktoversikt (01).....	190			
2.7.1	Justerbar teleskopstang (06).....	191			
3	Sikkerhetshenvisninger.....	191			
3.1	Sikkerhetsanvisninger for fliserenser .	191			
3.1.1	Sikkerhet på arbeidsplassen .....	192			
3.1.2	Sikkerhet for personer, dyr og eiendom.....	193			
3.1.3	Maskinsikkerhet.....	193			
3.1.4	Sikkerhetsanvisninger for betjening.....	193			
3.2	Sikkerhetsinstruksjoner for batteri og lader.....	194			
4	Montering.....	194			
4.1	Montere føringshjul (02).....	194			
4.2	Montere skjold (03) .....	194			
4.3	Montere styrehåndtak (04).....	194			
4.4	Montere børste (11) .....	194			
5	Igangsetting .....	194			
5.1	Lade batteriet .....	194			
5.2	Sette inn og ta ut batteriet (05).....	194			
6	Betjening.....	195			
6.1	Justere teleskopstang (06).....	195			
6.2	Svinge børstehodet (07).....	195			
6.3	Slå fliserenseren av og på (10) .....	195			

### 1 OM DENNE BRUKSANVISNINGEN

- Den tyske versjonen er den originale bruksanvisningen. Alle andre språkutgaver er oversettelse av den originale bruksanvisningen.
- Oppbevar bruksanvisningen alltid slik at du kan slå opp i den når du trenger informasjon om maskinen.
- Gi maskinen bare videre til andre personer sammen med denne bruksanvisningen.
- Les og følg sikkerhets- og varselhenvisningene i denne bruksanvisningen.

#### 1.1 Symboler på tittelsiden

Symbol	Betydning
	Les grundig gjennom bruksanvisningen før oppstart. Dette er forutsetningen for sikkert arbeid og feilfri håndtering.
	Bruksanvisning
	Håndter li-ion-batterier forsiktig! Spesielt overhold merknadene for transport, lagring og deponering i denne bruksanvisningen.

## 1.2 Tegnforklaringer og signalord



### FARE!

Viser til en umiddelbart farlig situasjon som fører til død eller alvorlige personskader hvis den ikke unngås.



### ADVARSEL!

Viser til en potensielt farlig situasjon som kan føre til død eller alvorlige personskader hvis den ikke unngås.



### FORSIKTIG!

Viser til en potensielt farlig situasjon som kan føre til mindre eller moderate personskader hvis den ikke unngås.

### ADVARSEL!

Viser til en potensielt farlig situasjon som kan føre til materielle skader hvis den ikke unngås.



### MERK

Spesiell informasjon for bedre forståelighet og håndtering.

## 2 PRODUKTBESKRIVELSE

### 2.1 Tiltenkt bruk

Dette apparatet kan brukes til å

- rengjøre og pleie fuger og flater på og mellom belegget utendørs som f.eks. steinheller, brostein, trebelegg
- fjerne støv, smuss og ugress.

Det må bare arbeides med apparatet når det er fullstendig montert.

Dette apparatet er utelukkende beregnet for bruk på privat område. Enhver annen anvendelse, såvel som ikke godkjent om- og påbygging, anses upassende, og har til følge at garantien ikke lenger gjelder, at samsvaret (CE-tegnet) går tapt, samt at produsenten fraskriver seg ethvert ansvar for skader som påføres brukeren eller tredjepart.

### 2.2 Mulig og påregnelig feil bruk

Maskinen er verken konsipert for profesjonell anvendelse i offentlige parker og idrettsarenaer eller til bruk innen jord- og skogbruk.

Ta fremfor alt hensyn til at

- apparatet ikke er egnet til horisontal bruk, arbeid over hodehøyde, for uegnede gulv- eller

fugematerialer eller for andre bruksområder annet enn de som er angitt.

- Bruk ikke apparatet i vått vær, regn samt ikke i og under vann.

### 2.3 Restrisiko

Også ved forskriftsmessig bruk av maskinen finnes det en viss restfare som ikke kan utelukkes. Som følge av maskinens type og konstruksjon kan følgende potensielle farer avledes alt etter bruk:

- Hørselsskader når det ikke brukes hørselsvern.
- Kroppsskader på grunn av hånd-arm-vibrasjoner når apparatet brukes over lengre tid, eller ikke vedlikeholdes slik det angitt.
- Utslyngning av jord og små steiner.
- Kuttskader ved inngripen i den roterende børsten.

### 2.4 Sikkerhets- og beskyttelsesanordninger



#### ADVARSEL!

#### Fare for personskader!

Defekte sikkerhets- og beskyttelsesanordninger som er satt ut av kraft kan forårsake alvorlige skader.

- Sørg for å få reparert defekte sikkerhets- og beskyttelsesanordninger.
- Aldri sett sikkerhets- og beskyttelsesanordninger ut av funksjon.

### 2.4.1 Barnesikring (09)

Hullet (5 mm) i på/av-knappen (09/1) er ment for en hengelås\* (09/2). Hengelåset forhindrer en uønsket utløsning av maskinen.

\* Ikke inkludert i leveringsomfanget.

### 2.4.2 Skjold (03)

Skjoldet (03/1) beskytter brukeren mot kontakt med den roterende børsten og gjenstander som slynges bort.

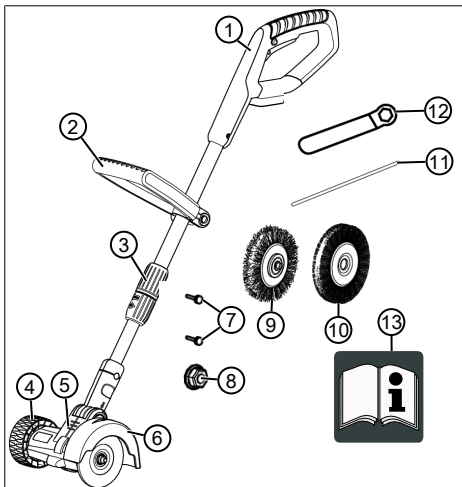
### 2.5 Symboler på maskinen

Symbol	Betydning
	Vær spesielt forsiktig ved håndtering!

Symbol	Betydning
	Les bruksanvisningen før driften settes i gang!
	Fare pga. gjenstander som kastes ut!
	Hold tredjepersoner unna fareområdet!
	Hold hender og føtter på avstand fra den roterende børsten!
	Bruk øyebeskyttelse!
	Beskytt apparatet mot regn og fukt!

## 2.6 Leveransens omfang

Leveransens omfang omfatter posisjonene som her ramses opp. Sjekk om alle posisjonene er omfattet:



Nr.	Komponent
1	Basismaskin
2	Styrehandtak
3	Teleskopstang
4	Føringshjul
5	Børstehode, justerbart
6	Skjold
7	2 skruer 3,5 x 13
8	Mutter M8
9	Trådbørste
10	Nylonbørste
11	Stift
12	Skrunøkkel
13	Bruksanvisning



### MERK

Batteri og lader er ikke med i leveringsomfanget, og må derfor kjøpes i tillegg.

Under følgende artikkelnumre får du:

- Litium-ionbatteri – B50 Li, varenr. 113559
- Litium-ionbatteri – B100 Li, varenr. 113698
- Lader – C30 Li – art.nr. 113560

## 2.7 Produktoversikt (01)

Produktoversikten (01) gir en oversikt over apparatet.

Nr.	Komponent
1	Basismaskin
2	På/av-knapp med barnesikring
3	Sikkerhetsknapp
4	Styrehandtak
5	Teleskopstang
6	Føringshjul
7	Børstehode, justerbart
8	Skjold
9	Batteri*
10	Lader med ledning*

\* Ikke inkludert i leveringsomfanget.

### 2.7.1 Justerbar teleskopstang (06)

Enheten er utstyrt med en justerbar teleskopstang. Med dette kan apparatet stilles inn til individuelle kroppshøyder og børstehodet kan svinges.

## 3 SIKKERHETSHENVISNINGER



### FARE!

**Livsfare og fare for de alvorligste personskadene!**

Uleselige sikkerhetshenvisninger og betjeningsanvisninger kan føre til de alvorligste personskadene, inkludert død.

- Følg alle sikkerhetshenvisninger og betjeningsanvisninger i denne bruksanvisningen samt bruksanvisninger som det vises til, før maskinen tas i bruk.
- Alle medfølgende dokumenter må oppbevares for fremtidig bruk.

## 3.1 Sikkerhetsanvisninger for fliserenser

### Operatør

- Les nøye gjennom disse sikkerhetshenvisningene. Gjør deg kjent med betjenings- og innstillingselementene og riktig bruk av apparatet.
- Dette apparatet kan brukes av barn fra 8 år og eldre, samt av personer med reduserte fysiske, sensoriske eller mentale ferdigheter eller av personer som mangler erfaring og kunnskap, når de er under tilsyn eller har fått opplæring i sikker bruk av apparatet og hvilke farer som er forbundet med det. Barn må ikke leke med det apparatet. Rengjør-

ring og vedlikehold av brukeren skal ikke utføres av barn uten at det holdes oppsyn med dem.

- Personer med meget sterke og kompliserte begrensninger kan ha behov som går utover de anvisningene som her beskrives.
- Aldri la barn eller andre som ikke er kjent med disse anvisningene få bruke apparatet. Nasjonale forskrifter begrenser kanskje brukernes alder.
- Ikke bruk apparatet hvis du er under påvirkning av alkohol, narkotika eller medisiner.
- Brukeren er selv ansvarlig for ulykker hvor andre personer eller utstyr er involvert.
- Løft eller bær aldri apparatet mens motoren går! Når apparatet transporteres til og fra arbeidsflaten eller når apparatet må vippes, stans motoren og ta ut batteriet.

### Forberedelse

- Kontroller alltid før drift om verneinnretninger og -deksler er skadet, mangler eller satt på feil. Skadde verneinnretninger og -deksler må erstattes, manglende verneinnretninger og -deksler skal settes riktig på.

- Ta aldri apparatet i bruk mens personer, spesielt barn og husdyr, befinner seg i umiddelbar nærhet.
- Før arbeidet skal du fjerne farlige gjenstander fra arbeidsområdet, f.eks. grener, glass- og metallgjenstander, steiner.

## Drift

- Bruk alltid vernebriller og fastsittende sko når du arbeider med apparatet.
- Arbeid ikke med apparatet under dårlig værforhold, spesielt under lyn og torden.
- Bruk apparatet bare i dagslys eller med godt kunstig lys.
- Bruk apparatet aldri når verneinnretninger og -deksler er skadet eller mangler.
- Koble apparatet fra strømforsyningen, dvs. fjern uttakbare batteripakker:
  - alltid før apparatet blir etterlatt uten oppsyn
  - før fjerning av blokkeringer
  - før apparatet kontrolleres, rengjøres eller det gjøres arbeid på det
  - alltid hvis apparatet begynner å vibrere uventet
- Få apparatet reparert hvis det er skadet.

## Vedlikehold og oppbevaring

- Koble apparatet fra strømmen, dvs. ev. betjen innkoblingsblokkeringen, ta ut den uttakbare batteripakken før du utfører vedlikeholds- eller rengjøringsarbeider.
- Bruk alltid vernehansker ved vedlikeholds-, stelle- og rengjøringsarbeider.
- Bruk bare reserve- og tilbehørsdeler anbefalt av produsenten.
- Kontroller og vedlikehold apparatet regelmessig. Apparatet må bare repareres av et AL-KO serviceverksted.
- Oppbevar apparatet utenfor barnas rekkevidde når det ikke er i bruk.

### 3.1.1 Sikkerhet på arbeidsplassen

- Før arbeidet skal du fjerne farlige gjenstander fra arbeidsområdet, f.eks. grener, glass- og metallgjenstander, steiner.
- Arbeid bare i dagslys eller ved svært kraftig, kunstig lys.
- Driv maskinen bare på fast og jevnt underlag, og ikke i skrånninger.
- Vær oppmerksom på stabilitet.



### 3.1.2 Sikkerhet for personer, dyr og eiendom

- Vær oppmerksom på at brukeren er ansvarlig for ulykker og skader på andre personer eller deres eiendom.
- Du skal kun benytte maskinen til den typen arbeider den er ment for. Bruk som ikke er forskriftsmessig kan forårsake personskader eller materielle skader.
- Du skal kun slå på maskinen når det ikke befinner seg noen andre personer eller dyr i arbeidsområdet.
- Hold sikkerhetsavstand til personer og dyr, eller slå av maskinen når du nærmer deg personer eller dyr.

### 3.1.3 Maskinsikkerhet

- Du skal kun benytte apparatet under følgende vilkår:
  - Maskinen er ikke tilsmusset.
  - Maskinen har ingen skader.
  - Alle betjeningselementer fungerer.
- Maskinen må ikke overbelastes. Det er kun ment til privat bruk ved lette arbeider. Overbelastning medfører skader på maskinen.

- Driv aldri apparatet med utslitte eller defekte deler. Bytt alltid defekte deler ut med originale reservedeler fra produsenten. Hvis apparatet drives med utslitte eller defekte deler, kan ingen garantikrav gjøres gjeldende ovenfor produsenten.
- Reparasjonsarbeid må kun utføres av serviceverksteder eller autoriserte fagbedrifter.

### 3.1.4 Sikkerhetsanvisninger for betjening

- Apparatet må alltid betjenes med begge hender.
- Hold alltid hender og føtter unna rengjøringsbørsten, spesielt når du slår på motoren.
- Vent til rengjøringsbørsten står stille etter at motoren er slått av.
- Fjern rester bare når motoren og børsten står stille og batteripakken er fjernet.
- Hold alltid skjold, børste og motor fri for rester.
- Personer som ikke er fortrolige med apparatet, må først øve seg i bruken mens motoren er avslått.

## 3.2 Sikkerhetsinstruksjoner for batteri og lader

Følg sikkerhetsanvisningene for batteri og lader i de separate bruksanvisningene.

Se:

- Bruksanvisning 442228: Li-ionbatteri B50 Li, B100 Li
- Bruksanvisning 442230: Lader C30 Li

## 4 MONTERING



### ADVARSEL!

**Fare på grunn av ufullstendig montering!**

Å drive en ufullstendig montert maskin kan føre til alvorlige personskader.

- Bruk maskinen kun når den er fullstendig montert!
- Batteriet skal først settes i maskinen når den er fullstendig montert!
- Før innkobling kontrolleres alle sikkerhets- og beskyttelsesanordninger, for å se at de er på plass og fungerer!

### 4.1 Montere føringshjul (02)

1. Sett føringshjulet (02/1) inn i børstehodet (02/2) til det går i lås (02/a).

### 4.2 Montere skjold (03)

1. Sett skjoldet (03/1) på børstehodet (03/2).
2. Skru fast skjoldet (03/1) med medfølgende skruer (03/3) på børstehodet.

### 4.3 Montere styrehåndtak (04)

1. Skyv styrehåndtaket (04/1) på teleskopstangen (04/a).
2. Stikk skruebolter (04/2) inn i styrehåndtaket (04/b).
3. Sett dreieknappen (04/3) på skrueboltene (04/2), og skru fast (04/c).
4. Skru dreieknappen på slik at styrehåndtaket kan tilpasses i høyden med liten kraftanstrengelse.

### 4.4 Montere børste (11)

1. Sett børsten (11/1) på drivakselen (11/2) (11/a). Kontroller at børsten sitter riktig på drivakselen.
2. Stikk stiften (11/3) inn i hullet (11/4) på drivakselen, og hold fast med en hånd.
3. Sett mutteren (11/5) på, og skru fast.
4. Trekk til mutteren med skrunøkkel (11/6) i den andre hånden.
5. Fjern stift og skrunøkkel.

## 5 IGANGSETTING

### 5.1 Lade batteriet



### FORSIKTIG!

#### Brannfare ved lading!

På grunn av oppvarming av laderen er det fare for brann når den settes på lett antennelig underlag og når den ikke ventileres tilstrekkelig.

- Driv alltid laderen på et ikke-brennbart underlag og i ikke-antennelige omgivelser.
- Hvis aktuelt: Ventilasjonshullene må ikke tildekkes.



### MERK

Batteri og lader er ikke med i leveringsomfanget.

Batteriet er delvis ladet. Lad opp batteriet helt etter første gangs bruk. Batteriet kan lades i enhver ladetilstand. Avbrutt lading skader ikke batteriet.



### MERK

Følg den detaljerte informasjonen i de separate bruksanvisningene til batteri og lader.

Se:

- Bruksanvisning litium-ionbatteri – B50 Li
- Bruksanvisning lader – C30 Li

### 5.2 Sette inn og ta ut batteriet (05)

#### Sette inn batteriet (05/a)

1. Skyv batteriet (05/1) inn i batterisporet (05/2) til det går i lås.

#### Ta ut batteriet (05/b)

1. Trykk og hold utløsertasten (05/3) på batteriet.
2. Trekk ut batteriet.

## 6 BETJENING

### 6.1 Justere teleskopstang (06)

1. Drei den øvre festehylsen (06/1) om ca. 180° i pilens retning for å løsne (06/a).
2. Still inn teleskopstangen (06/2) individuelt til kroppshøyden. Teleskopstangen kan forlenges om ca. 10 cm (06/b).
3. Drei fast festehylsen (06/c).

### 6.2 Svinge børstehodet (07)

Børstehodet kan svinges i fire posisjoner, 0°, 18°, 36° og 54°, for lettere arbeid.

1. Trykk festeknappen (07/1) (07/a).
2. Still inn børstehodet (07/2) i ønsket posisjon (07/b).
3. Slipp festeknappen.

### 6.3 Slå fliserenseren av og på (10)

1. Innta en sikker posisjon.
2. Hold apparatet med begge hender. Sett ikke børstehodet på bakken.
3. Hold en hånd på styrehåndtaket (01/4), den andre hånden rundt håndtaket til basisapparatet (01/1).
4. Trykk på sikkerhetsknappen (10/1).
5. Trykk og hold på/av-knappen (10/2). Apparatet kjører. Slipp opp sikkerhetsknappen.
6. Hvis du slipper på/av-knappen (10/2), slås apparatet av.

## 7 ARBEIDSMÅTE OG ARBEIDSTEKNIKK (08)

- Slå på apparatet før du nærmer deg flatene som skal rengjøres, og senk det først ned deretter for å unngå overbelastning.
- Sett først på føringshjulet (08/1) på apparatet for å rengjøre med børsten (08/2). Gå frem langsomt (08/a).
- Sving ikke apparatet mot høyre og venstre under arbeidet.
- Kraftige tilsmussinger må rengjøres lagvis. Gå alltid forover i samme retning (08/a).
- Ved overbelastning av apparatet pga. høyt kontaktrykk blokkeres børsten. Løft apparatet straks opp for å avlaste det. Ellers kan det føre til permanente skader på motoren.

- Hold apparatet på avstand fra følsomme flater.

## 8 VEDLIKEHOLD OG PLEIE



### ADVARSEL!

#### Fare for kuttskader

Fare for kuttskader ved inngripen i skarpe og bevegelige apparatdeler samt i skjæreverktøyet.

- Slå alltid av apparatet før vedlikeholds-, pleie- og rengjøringsarbeider. Ta ut batteriet.
- Bruk alltid vernehansker ved vedlikeholds-, stelle- og rengjøringsarbeider.

### 8.1 Skifte av børste (11)

1. Slå av apparatet og fjern batteriet.
2. Stikk stiften (11/3) inn i hullet (11/4) på drivakselen (11/2), og hold fast med en hånd. Løsne mutteren (11/5) med skrunøkkelen (11/6) i den andre hånden.
3. Skru ut mutteren (11/5), og ta av børsten (11/1).
4. Sett på en annen børste (11/1) (11/a). Kontroller at børsten sitter riktig på drivakselen.
5. Trekk til mutteren (11/5) med skrunøkkelen (11/6) i den andre hånden.
6. Fjern stift (11/3) og skrunøkkel.
7. Sett batteriet i apparatet.

## 9 FEILSØKING



### FORSIKTIG!

#### Fare for personskader!

Apparatdeler med skarpe kanter og bevegelige apparatdeler kan føre til skader.

- Bruk alltid vernehansker ved vedlikeholds-, stelle- og rengjøringsarbeider.



### MERK

Ved feil som ikke er oppført i denne tabellen, eller som du ikke selv kan utbedre, henvend deg til vår kundeservice.

Feil	Årsak	Utbedring
Motoren går ikke.	Batteri er tomt.	Lad opp batteri.
	Batteriet mangler eller sitter ikke korrekt.	Sett inn batteriet korrekt.
	Batteriet er for kaldt eller for varmt.	Varm opp batteriet litt eller la det avkjøles.
Motoren slår seg av.	Motorvern Bryteren har koblet ut.	Vent til motorvern bryteren slår redskapen på igjen.
	Lufteåpningene er tilsmusset.	Rengjør apparatet.
Batteriets driftstid reduseres betydelig.	Batteri er utladet siden det ikke ble brukt over lengre tid.	Lad opp batteri.
	Batteriets levetid er utløpt.	Bytt batteri. Bruk kun originaltilbehør fra produsenten.
Batteriet kan ikke lades opp.	Batterikontaktene er tilsmusset.	Oppsøk AL-KO serviceverksted.
	Defekt batteri eller lader.	Bestill reservedeler. Oppsøk AL-KO serviceverksted.
	Batteriet er for varmt.	La batteriet bli kaldt.
Flatene rengjøres ikke.	Børsten er slitt.	Skift børsten.

## 10 TRANSPORT

Utfør følgende tiltak før transport:

1. Slå av maskinen.
2. Ta ut batteriet fra apparatet.
3. Pakk batteriet forskriftsmessig (se nedenfor).



### MERK

Den nominelle effekten til batteriet/batteri-ene er mindre enn 100 Wh. Overhold derfor følgende transportmerknader!

Det medfølgende li-ion-batteriet er underlagt forskriftene til transport av farlig gods, kan dog transporteres under forenklede betingelser:

- Batteriet kan transporteres av den private brukeren på veien uten ytterligere krav når det er riktig pakket inn i originalpakningen og transporten er i privat øyemed. Øvre vektgrenser for batterier som sendes separat, skal overholdes:
  - maks. 30 kg totalvekt per pakke ved transport med bil, jernbane og båt
  - ingen øvre vektgrense ved lufttransport, men maks. 2 stk. per pakke

- Ved antakelse om skader på batteriet (f.eks. hvis apparatet faller ned) er transport ikke tillatt.
- Kommersielle brukere som utfører transporten i sammenheng med hovedbeskjeftigelsen (f.eks. leveranser av og til byggeplasser og demonstrasjoner), kan også gjøre denne forenklingen gjeldende.

I begge tilfellene må tiltak treffes for å forhindre frigjøring av innholdet. I andre tilfeller skal forskriftene til transport av farlig gods overholdes strengt! Ved manglende overholdelse kan senderen og transportøren stå overfor betydelige straffer.

### Flere merknader om transport og forsendelse

- Transporter eller send litium-ion-batterier bare i uskadd tilstand.
- Sikre apparatet slik at utilsiktet igangsetting forhindres under transport.
- Sikre apparatet med en sterk ytterpakning (forsendelsesesken). Bruk originalemballasjen fra produsenten så langt som mulig.

- Sørg for riktig merking og dokumentasjon av sendingen ved transport eller forsendelse (f.eks. med budservice eller spedisjon):
  - Ved transport med bil, jernbane og båt må det være satt på et advarselsklistermerke for når batteriet/batteriene ble vedlagt apparatet. Når batteriet/batteriene settes i apparatet, er det ikke nødvendig med advarselsklistermerket fordi den ytre emballasjen/originalemballasjen alltid må tilsvare bestemte forskrifter.
  - Ved lufttransport må et advarselsklistermerke settes på emballasjen. De øvre vektgrensene for batterier som sendes med apparatet skal overholdes: Maks. 5 kg batterivekt per pakke og maks. 2 stk. per pakke når batteriet/batteriene følger med apparatet.
- Informer deg på forhånd om det er mulig med en transport med tjenesteleverandøren du ønsker, og send pakken med denne.

Vi anbefaler deg å bruke en fagmann til klargjøring av forsendelsen. Vær også oppmerksom på eventuelle, mer detaljerte, nasjonale forskrifter.

## 11 OPPBEVARING

Etter bruk skal maskinen rengjøres grundig, og – hvis montert – sett på alle beskyttelsesdekslene igjen. Oppbevar apparatet på et tørt sted som kan låses og som er utenfor rekkevidden til barn.

Gjennomfør følgende arbeider før driftspauser som varer lenger enn 30 dager:

- Tørk hele apparatet og tilbehørsdelene av med en pussefille. Bruk ikke bensin eller andre løsningsmidler!
- Ved sterk tilsmussing må børstene demonteres og grundig rengjøres.
- Rengjør børstene i vann og med en hard børste, og la børstene deretter tørke helt.
- Fjern smuss fra lufteåpningene.
- Lagre apparatet på et mest mulig tørt sted.

## 11.1 Oppbevaring av batteri og lader



### FARE!

#### Fare for eksplosjon og brann!

Personer dør eller får alvorlige skader hvis batteriet eksploderer på grunn av lagring i nærheten av åpen ild eller varmekilder.

- Lagre batteriet tørt og kjølig. Ikke utsett batteriet for åpen ild eller varmekilder.



### MERK

Batteriet er beskyttet mot overlading som følge av den automatiske registrering av ladetilstanden ved lading, og kan dermed forbli forbundet med laderen i en viss tid, men ikke hele tiden.



### MERK

Følg de separate bruksanvisningene til batteri og lader.

- Oppbevar batteriet på et tørt og frostfritt sted ved en lagertemperatur på mellom 0 °C og 35 °C med en ladetilstand på ca. 40 - 60 %.
- Lagre batteriet ikke i nærheten av gjenstander av metall eller med syreinnhold på grunn av kortslutningsfaren.
- Lad batteriet etter ca. 6 måneder i ca. 1 time.

## 12 AVFALLSHÅNDTERING

### Merknad om WEE-direktivet



- Elektro- og elektronikkapparater hører ikke til i husholdningsavfallet, men skal tilføres atskilt for avfallshåndtering eller deponering.
- Gamle batterier eller batteripakker som ikke er montert fast på det gamle apparatet, må tas av før overlevering. Avfallshåndteringen av disse reguleres av batteridirektivet.
- Eiere eller brukere av elektro- og elektronikkapparater er forpliktet av lov til retur etter avsluttet bruk av apparatene.
- Sluttbrukeren bærer egenansvar for sletting av personopplysninger på det gamle apparatet som deponeres.

Symbolet med søppelspann med strek over betyr at elektro- og elektronikkapparater ikke kan kastes i husholdningsavfallet.

Elektro- og elektronikkapparater kan leveres gratis inn på følgende steder.

- offentlige avfallshåndterings- eller innsamlingssteder (f.eks. kommunale renovasjonsstasjoner)
- butikker for elektroapparater (fysiske og virtuelle) såfremt butikken er forpliktet til retur eller tilbyr dette frivillig.

Dette gjelder bare for apparater som er installert og solgt i EU-landene og som underligger kravene i EU-direktivet 2012/19/EU. I landene utenfor Den europeiske union kan avvikende bestemmelser for avfallsbehandling av elektro- og elektronikkapparater gjelde.

### Merknad om batteridirektivet



- Gamle batterier og batteripakker hører ikke til i husholdningsavfallet, men skal tilføres atskilt for avfallshåndtering eller deponering!
- For sikkert henting av batterier og batteripakker fra elektromaskiner, og for informasjon om deres type eller kjemiske system, følg de videre angivelsene i betjenings- og monteringsanvisningen.
- Eiere eller brukere av batterier og batteripakker er forpliktet av lov til retur etter avsluttet bruk av apparatene. Returen begrenser seg til innlevering av mengder som er vanlige i en husholdning.

## 13 KUNDESERVICE/SERVICE

Ved spørsmål om garanti, reparasjon eller reservedeler henvend deg til det nærmeste AL-KO-serviceverkstedet. Dette finner du på Internett på følgende adresse:

[www.al-ko.com/service-contacts](http://www.al-ko.com/service-contacts)

Gamle batterier kan inneholde skadestoffer eller tungmetaller som kan skade miljøet og føre til helseskader. En vurdering av de gamle batteriene og bruken av ressursene som de inneholder, bidrar til å beskytte disse to viktige områdene.

Symbolet med søppelspann med strek over betyr at batterier og batteripakker ikke kan kastes i husholdningsavfallet.

Hvis tegnene Hg, Cd eller Pb i tillegg finnes under søppelspannet, står dette for følgende:

- Hg: Batteriet inneholder mer enn 0,0005 % kvikksølv
- Cd: Batteriet inneholder mer enn 0,002 % kadmium
- Pb: Batteriet inneholder mer enn 0,004 % bly

Batteripakker og batterier kan leveres gratis inn på følgende steder.

- offentlige avfallshåndterings- eller innsamlingssteder (f.eks. kommunale renovasjonsstasjoner)
- butikker som fører batterier og batteripakker
- felles returforetak for retur av gamle apparater-batterier
- produsentens returmottak (hvis denne ikke er en del av det felles retursystemet)

Dette gjelder bare for batteripakker og batterier som er solgt i EU-landene og som underligger kravene i EU-direktivet 2006/66/EF. I landene utenfor Den europeiske union kan avvikende bestemmelser for avfallsbehandling av batteripakker og batterier gjelde.

## 14 GARANTI

Vi utbedrer eventuelle material- eller produksjonsfeil på maskinen innenfor den lovmessige foreldelsesfristen for mangelskrav ved at vi velger å foreta en reparasjon eller levere et nytt produkt. Foreldelsesfristen fastlegges ut fra gjeldende lovgivning i landet hvor maskinen ble kjøpt.

Vår garanti gjelder kun ved:

- overholdelse av bruksanvisningen
- Sakkyndig behandling
- Bruk av originale reservedeler

Garantien gjelder ikke ved:

- Egenutførte reparasjonsforsøk
- Egenutførte tekniske endringer
- Ikke tiltenkt bruk

Følgende omfattes ikke av garantien:

- Lakkskader som skyldes normal slitasje
- Slitasjedeler som på reservedelskortet er merket med xxxxxx (x) ramme

Garantitiden begynner å løpe med kjøpet til den første sluttbrukeren. Fakturadatoen er utslagsgivende. Ved garantikrav henvender du deg til din forhandler eller til nærmeste autoriserte kundeservice med denne garantierklæringen og den originale kvitteringen. De lovbestemte mangelfordringene fra kjøper overfor selger forblir uberørt gjennom denne erklæringen.

## 15 OVERSETTELSE AV ORIGINAL EU-/EC-SAMSVARSERKLÆRING

Herved erklærer vi med eneansvar at dette produktet, i denne utførelsen, er i samsvar med kravene i EU-direktivene, EU-sikkerhetsstandardene og de produktspesifikke standardene.

<b>Produkt</b>	<b>Produsent</b>	<b>Dokumentasjonsfullmektig</b>
Batteridrevet fliserenser	AL-KO Geräte GmbH	Andreas Hedrich
<b>Serienummer</b>	Ichenhauser Str. 14	Ichenhauser Str. 14
G4990012	D-89359 Kötz	D-89359 Kötz
<b>Type</b>	<b>EU-direktiver</b>	<b>Harmoniserte standarder</b>
MB 2010	2006/42/EC	EN 60745-1:2009+A11:2010
	2014/30/EU	EN 786:1996+A2:2009
	2011/65/EU	EN 55014-1:2017
		EN 55014-2:2015

Kötz, 2018-11-15



Dr. Wolfgang Hergeth  
Managing Director

# KÄÄNNÖS ALKUPERÄISESTÄ KÄYTTÖOHJEESTA

## Sisällysluettelo

1	Tietoa käyttöohjeesta.....	200	7	Työskentelytapa ja -tekniikka (08).....	207
1.1	Kansilehden symbolit .....	200	8	Huolto ja hoito .....	207
1.2	Merkkien selitykset ja huomiosanat ...	201	8.1	Harjan vaihto (11).....	207
2	Tuotekuvaus .....	201	9	Ohjeet häiriötilanteissa .....	207
2.1	Käyttötarkoitus .....	201	10	Kuljetus.....	208
2.2	Mahdollinen ennakoitavissa oleva väärä käyttö.....	201	11	Säilytys.....	209
2.3	Jäännösriskit .....	201	11.1	Akun ja laturin säilyttäminen.....	209
2.4	Turva- ja suojalaitteet.....	201	12	Hävittäminen .....	209
2.4.1	Lapsilukko (09).....	201	13	Asiakaspalvelu ja huolto.....	210
2.4.2	Suojakilpi (03).....	201	14	Takuu ja tuotevastuu .....	211
2.5	Laitteessa käytettävät merkinnät.....	201	15	Alkuperäisen EU-/EY-vaatimustenmukai- suusvakuutuksen käännös.....	211
2.6	Toimitussisältö .....	202			
2.7	Tuotteen kuva (01).....	202			
2.7.1	Säädetty teleskooppivarsi (06).....	203			
3	Turvallisuusohjeet.....	203			
3.1	Saumapuhdistimen turvallisuusohjeet.....	203			
3.1.1	Turvalliset työolosuhteet.....	204			
3.1.2	Ihmisten ja eläinten turvallisuus sekä omaisuuden varjeleminen ...	205			
3.1.3	Laiteturvallisuus.....	205			
3.1.4	Käyttöä koskevia turvallisuusoh- jeita .....	205			
3.2	Akun ja laturin turvallisuusohjeet.....	206			
4	Asennus.....	206			
4.1	Ohjainrullan asennus (02).....	206			
4.2	Suojakilven asennus (03).....	206			
4.3	Ohjaukskahvan asennus (04) .....	206			
4.4	Harjan asennus (11).....	206			
5	Käyttöönotto.....	206			
5.1	Akun lataaminen .....	206			
5.2	Akun laittaminen laitteeseen ja pois- taminen laitteesta (05).....	206			
6	Käyttö.....	207			
6.1	Teleskooppivarren säätäminen (06)....	207			
6.2	Harjapään kääntäminen (07).....	207			
6.3	Saumapuhdistimen käynnistäminen ja sammuttaminen (10) .....	207			

## 1 TIETOA KÄYTTÖOHJEESTA

- Saksankielinen versio on alkuperäinen käyttöohje. Kaikki muut kieliversiot ovat alkuperäisen käyttöohjeen käännöksiä.
- Säilytä käyttöohje aina siten, että voit tarvittaessa tarkistaa siitä tarvitsemasi laitetta koskevat tiedot.
- Luovuta käyttöohje aina laitteen mukana.
- Lue käyttöohjeeseen sisältyvät turvallisuusohjeet ja varoitukset ja noudata niitä.

### 1.1 Kansilehden symbolit

Symboli	Merkitys
	Lue tämä käyttöohje ehdottomasti huolellisesti läpi ennen käyttöönottoa. Käyttöohjeen lukeminen on laitteen turvallisen ja häiriöttömän käytön edellytys.
	Käyttöohje
	Käsittele litiumioniakkuja varovasti! Noudata etenkin kuljetusta, varastointia ja hävittämistä koskevia ohjeita tässä käyttöohjeessa!



## 1.2 Merkkien selitykset ja huomiosanat



### VAARA!

Tarkoittaa välittömän vaaran aiheuttavaa tilannetta, joka aiheuttaa kuoleman tai vakavan loukkaantumisen, jos sitä ei vältetä.



### VAROITUS!

Tarkoittaa mahdollisesti vaarallista tilannetta, joka voi aiheuttaa kuoleman tai vakavan loukkaantumisen, jos sitä ei vältetä.



### VARO!

Tarkoittaa mahdollisesti vaarallista tilannetta, joka voi aiheuttaa lievän tai keski- vaikean loukkaantumisen, jos sitä ei vältetä.

### HUOMAUTUS!

Tarkoittaa tilannetta, joka voi aiheuttaa aineellisia vahinkoja, jos sitä ei vältetä.



### HUOMAUTUS

Lisätietoja laitteesta ja sen käytöstä.

## 2 TUOTEKUVAUS

### 2.1 Käyttötarkoitus

Laitetta voidaan käyttää seuraaviin tarkoituksiin:

- Puutarhan pintojen kuten esimerkiksi kivilaattojen, kiveysten ja puupintojen sekä niiden saumojen puhdistaminen ja kunnossapito.
- Pölyn, lian ja rikkaruohojen poistaminen.

Laitteella saa työskennellä vain, jos se on asennettu kokonaisuudessaan.

Laitte on tarkoitettu ainoastaan yksityiskäyttöön. Kaikenlainen muu käyttö ja laitteeseen tehtävät muutokset ja lisäykset katsotaan käyttötarkoituksesta poikkeavaksi käytöksi, jonka seurauksena on takuun raukeaminen, vaatimustenmukaisuuden menettäminen (CE-merkintä) sekä valmistajan kaikenlaisen vastuun raukeaminen käyttäjälle tai ulkopuolisille aiheutuvista vahingoista.

### 2.2 Mahdollinen ennakoitavissa oleva väärä käyttö

Laitetta ei ole tarkoitettu ammattimaiseen käyttöön julkisissa puistoissa ja urheilukentillä eikä maa- ja metsätaloudessa.

Ota huomioon erityisesti seuraavat asiat:

- Laitte ei sovi vaakatasossa tai pään yläpuolella käytettäväksi, sopimattomille pinta- tai saumamateriaaleille tai muille kuin ilmoitetuille käyttöalueille.
- Laitetta ei saa käyttää kostealla säällä, saateissa eikä vedessä tai veden alla.

### 2.3 Jäännösriskit

Asianmukaisesti käytettynäkin laitteeseen liittyy aina tiettyjä jäännösriskkejä, joita ei voida kokonaan sulkea pois. Laitteen tyyppin ja rakenteen vuoksi seuraavia jäännösriskkejä voi esiintyä käytötavan mukaan:

- Kuulon vaurioituminen, jos kuulonsuojaimia ei käytetä.
- Käden ja käsivarren tärinän aiheuttamat vammat, jos laitetta käytetään pitkään tai sitä ei huolleta ohjeiden mukaan.
- Maa-aineksen ja pikkukivien sinkoaminen.
- Viiltovammat raajojen osuessa pyörivään harjaan.

### 2.4 Turva- ja suojalaitteet



### VAROITUS!

#### Loukkaantumisaava

Vialliset turvalaitteet ja suojukset sekä niiden poistaminen käytöstä voivat aiheuttaa vakavia vammoja.

- Korjauta vialliset turvalaitteet ja suojukset.
- Älä koskaan poista turvalaitteita tai suojuksia toiminnasta.

#### 2.4.1 Lapsilukko (09)

Virtakytkimessä (09/1) on riippulukolle\* (09/2) tarkoitettu aukko (5 mm). Riippulukko estää laitteen tahattoman käynnistymisen.

\* Ei sisälly toimitukseen.

#### 2.4.2 Suojakilpi (03)

Suojakilpi (03/1) suojaa käyttäjää pyörivältä harjalta ja sinkoavilta kappaleilta.

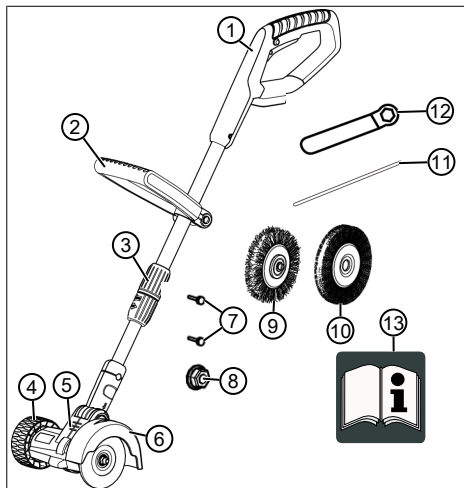
### 2.5 Laitteessa käytettävät merkinnät

Symboli	Merkitys
	Käsittele erityisen varovasti!

Symboli	Merkitys
	Lue käyttöohje ennen käyttöönottoa!
	Sinkoilevien kappaleiden aiheuttama vaara!
	Muiden henkilöiden oleskelu vaara-alueella on kielletty!
	Pidä kädet ja jalat loitolla pyörivästä harjasta!
	Käytä suojalaseja!
	Suojaa laite sateelta ja kosteudelta!

## 2.6 Toimitussisältö

Toimitus sisältää tässä mainitut osat. Tarkista, ovatko kaikki osat mukana:



Nro	Osa
1	Peruslaite
2	Ohjaukshahva
3	Teleskoopipivarsi
4	Ohjainrulla
5	Harjapää, säädettävä
6	Suojakilpi
7	2 ruuvia 3,5 x 13
8	M8-mutteri
9	Teräsharja
10	Nailonharja
11	Tappi
12	Ruuviaivain
13	Käyttöohje

**i HUOMAUTUS**  
Akku ja laturi eivät sisälly toimitukseen, joten ne on hankittava erikseen.

Saatavana seuraavilla tuotenumeroilla:

- Litium-ioniakku – B50 Li – tuotenro 113559
- Litium-ioniakku – B100 Li – tuotenro 113698
- Laturi – C30 Li – tuotenro 113560

## 2.7 Tuotteen kuva (01)

Tuotteen yleiskuvaan (01) on merkitty laitteen osat.

Nro	Osa
1	Peruslaite
2	Virtakytkin ja lapsilukko
3	Turvanuppi
4	Ohjaukshahva
5	Teleskoopipivarsi
6	Ohjainrulla
7	Harjapää, säädettävä
8	Suojakilpi
9	Akku*
10	Laturi ja verkkopistoke*

\* *Ei sisälly toimitukseen.*

### 2.7.1 Säädetty teleskooppivarsi (06)

Laitteessa on säädetty teleskooppivarsi. Sen avulla laitteen voi säätää käyttäjän pituuteen sopivaksi sekä kääntää harjapäätä.

## 3 TURVALLISUUSOHJEET



### VAARA!

#### Hengenvaara ja vakavien vammojen vaara!

Tietämättömyys turvallisuus- ja käyttöohjeista voi aiheuttaa erittäin vakavia vammoja ja jopa kuoleman.

- Tutustu kaikkiin tässä käyttöohjeessa ja muissa mainituissa käyttöohjeissa annettaviin turvallisuus- ja käyttöohjeisiin ja ota ne huomioon ennen laitteen käyttöä.
- Säilytä kaikki toimitukseen sisällyvät asiakirjat tulevaa tarvetta varten.

## 3.1 Saumapuhdistimen turvallisuusohjeet

### Käyttäjät

- Lue nämä turvallisuusohjeet huolellisesti. Tutustu laitteen hallinta- ja säätölaitteisiin sekä sen käyttötarkoituksen mukaiseen käytötapaan.
- Kahdeksan vuotta täyttäneet lapset, henkilöt, joiden fyysiset tai henkiset kyvyt tai aisti-toiminnot ovat alentuneet tai joilta puuttuu vaadittava kokemus ja tieto, voivat käyttää tätä laitetta, jos heitä valvotaan tai opastetaan laitteen turvallisuudessa käytössä ja he ovat ymmärtäneet siitä aiheutuvat vaarat. Lapset eivät saa leikkiä laitteella. Lapset eivät saa

suorittaa käyttäjän tehtäviksi tarkoitettuja puhdistus- ja huoltotoita ilman valvontaa.

- Henkilöillä, joiden rajoitukset ovat hyvin suuria ja monimutkaisia, voi olla tässä annettuja ohjeita laajempia tarpeita.
- Älä koskaan anna lasten tai näitä ohjeita tuntemattomien henkilöiden käyttää laitetta. Kansalliset määräykset voivat asettaa käyttäjän ikää koskevia rajoituksia.
- Laitetta ei saa käyttää alkoholin, huumeiden tai lääkkeiden vaikutuksen alaisena.
- Käyttäjä on itse vastuussa muille henkilöille ja heidän omaisuudelleen aiheuttamistään vahingoista.
- Älä koskaan nosta tai kannaa laitetta moottorin käydessä! Sammuta moottori ja irrota akku laitteesta, ennen kuin kuljetat laitteen työskentelypinnalle ja siltä pois tai kun laitetta on kallistettava.

### Valmistelut

- Tarkista aina ennen käyttöä, onko suojalaitteissa ja suojuksissa vikoja, puuttuuko niitä tai onko ne kiinnitetty väärin. Vialliset suojalaitteet ja suojuukset on vaihdettava ja puut-

tuvat suojalaitteet ja suojukset kiinnitettävä oikein paikoilleen.

- Älä koskaan käytä laitetta, jos sen välittömässä läheisyydessä on ihmisiä, varsinkin lapsia, tai kotieläimiä.
- Ennen kuin aloitat työskentelyn, poista työskentelyalueelta vaaralliset esineet, esim. oksat, lasin- ja metallinkappaleet, kivet.

## Käyttö

- Kun työskentelet laitteella, käytä aina suojalaseja ja tukevia kenkiä.
- Älä työskentele laitteella huonoissa sääolosuhteissa, varsinkaan ukonilman tullessa.
- Käytä laitetta vain päivänvalossa tai hyvässä keinovalaistuksessa.
- Älä koskaan käytä laitetta, jos suojalaitteissa ja suojuksissa on vikoja tai ne puuttuvat.
- Katkaise aina laitteen virta poistamalla irrotettavat akut:
  - aina ennen kuin jätät laitteen ilman valvontaa
  - ennen kuin poistat laitteesta tukoksia
  - ennen kuin tarkastat tai puhdistat laitteen tai suoritat sille jotain töitä

- aina, kun laitteessa esiintyy epänormaalia tärinää

- Jos laite on vaurioitunut, korjauta se.

## Kunnossapito ja säilytys

- Katkaise laitteen virta ennen huoltotöitä ja puhdistusta estämällä päälle kytkeminen ja poistamalla irrotettavat akut.
- Käytä huolto-, hoito- ja puhdistustöiden aikana aina suojakäsineitä.
- Käytä vain valmistajan suosittelemia varaosia ja lisätarvikkeita.
- Tarkasta ja huolla laite säännöllisesti. Vain AL-KO-huolto saa korjata laitteen.
- Kun et käytä laitetta, säilytä se lasten ulottumattomissa.

### 3.1.1 Turvalliset työolosuhteet

- Poista ennen työskentelyn aloittamista työskentelyalueelta vaaralliset esineet, kuten oksat, lasin- ja metallinkappaleet ja kivet.
- Työskentele vain päivänvalossa tai erittäin kirkkaassa keinovalaistuksessa.
- Sijoita laite aina kiinteälle, tasiselle alustalle. Sitä ei saa käyttää vinossa.
- Varmista laitteen vakaus.

### 3.1.2 Ihmisten ja eläinten turvallisuus sekä omaisuuden varjeleminen

- Ota huomioon, että käyttäjä vastaa tapaturmista ja vahingoista, joita voi aiheutua muille ihmisille tai heidän omaisuudelleen.
- Käytä laitetta vain niihin töihin, joihin se on tarkoitettu. Käyttö-tarkoituksesta poikkeava käyttö voi aiheuttaa vammoja ja aineellisia vahinkoja.
- Kytke laite päälle vain, kun työskentelyalueella ei ole muita ihmisiä tai eläimiä.
- Noudata turvaetäisyyttä ihmisiin ja eläimiin. Kytke laite pois päältä, jos ihmisiä tai eläimiä tulee lähietäisyydelle.

### 3.1.3 Laiteturvallisuus

- Käytä laitetta vain seuraavin edellytyksin:
  - Laite ei ole likainen.
  - Laitteessa ei ole minkäänlaisia vaurioita.
  - Kaikki hallintalaitteet toimivat.
- Älä ylikuormita laitetta. Se on tarkoitettu kevyeen työskentelyyn yksityiskäytössä. Ylikuormitus vaurioittaa laitetta.
- Älä käytä laitetta, jos siinä on kuluneita tai viallisia osia.

Vaihda viallisten osien tilalle aina valmistajan alkuperäisvaraosat. Jos laitetta käytetään, vaikka siinä on kuluneita tai viallisia osia, valmistajalle ei voida esittää takuuvaatimuksia.

- Korjaustöitä saavat suorittaa ainoastaan pätevät ammatti- liikkeet tai huoltopisteet.

### 3.1.4 Käyttöä koskevia turvallisuusohjeita

- Pidä laitteesta kiinni molemmilla käsillä työn aikana.
- Pidä kädet ja jalat loitolla puhdistusharjasta erityisesti moottoria käynnistettäessä.
- Odota, kunnes puhdistusharja pysähtyy moottorin sammuttamisen jälkeen.
- Poista jäämät vasta sitten, kun moottori ja harja ovat pysähtyneet ja akku on irrotettu laitteesta.
- Älä anna jäämien kertyä suojakilpeen, harjaan tai moottoriin.
- Jos et ole aiemmin käyttänyt tällaista laitetta, harjoittele käyttöä ensin käynnistämättä moottoria.

## 3.2 Akun ja laturin turvallisuusohjeet

Noudata akun ja laturin erillisissä käyttöohjeissa annettuja turvallisuusohjeita.

Katso:

- Käyttöohje 442228: Litium-ioniakku B50 Li, B100 Li
- Käyttöohje 442230: Laturi C30 Li

## 4 ASENNUS



### VAROITUS!

#### Puutteellisen asennuksen aiheuttama loukkaantumisvaara!

Puutteellisesti asennetun laitteen käyttö voi aiheuttaa vakavia vammoja.

- Käytä vain täydellisesti asennettua laitetta!
- Laita akku laitteeseen vasta, kun sen asennus on valmis!
- Tarkista aina ennen turva- ja suoja-laitteiden kytkemistä toimintaan, että ne ovat paikallaan ja toimintakykyiset!

### 4.1 Ohjainrullan asennus (02)

1. Työnnä (02/a) ohjainrulla (02/1) harjapäähän (02/2) niin pitkälle, että se lukittuu.

### 4.2 Suojakilven asennus (03)

1. Aseta suojakilpi (03/1) paikalleen harjapäähän (03/2).
2. Kiinnitä suojakilpi (03/1) harjapäähän toimitukseen sisältyvillä ruuveilla (03/3).

### 4.3 Ohjauskahvan asennus (04)

1. Työnnä ohjauskahva (04/1) teleskooppivarteen (04/a).
2. Aseta kierrepultti (04/2) ohjauskahvaan (04/b).
3. Aseta (04/c) nuppi (04/3) kierrepulttiin (04/2) ja kiristä kiinni.
4. Kiristä nuppia niin, että ohjauskahvan korkeutta voi säätää helposti.

### 4.4 Harjan asennus (11)

1. Aseta (11/a) harja (11/1) käyttöakseliin (11/2). Varmista, että harja asettuu oikein paikalleen käyttöakseliin.
2. Aseta tappi (11/3) käyttöakselin aukkoon (11/4) ja pidä kädellä siitä kiinni.
3. Aseta mutteri (11/5) paikalleen ja kiristä se kiinni.
4. Pidä ruuviavainta (11/6) toisessa kädessä ja kiristä sillä mutteri.
5. Poista tappi ja ruuviavain.

## 5 KÄYTTÖNOTTO

### 5.1 Akun lataaminen



### VARO!

#### Tulipalon vaara ladattaessa!

Latauslaitteen lämpeneminen aiheuttaa palovaaran, jos se on helposti syttyvällä alustalla eikä tuulettuminen ole riittävää.

- Käytä laturia aina palamattomalla alustalla ja palamattomassa ympäristössä.
- Mikäli olemassa: Pidä tuuletusaukot avoimina.



### HUOMAUTUS

Akku ja laturi eivät sisälly toimitukseen.

Akku on ladattu osittain. Lataa akku täyteen ennen ensimmäistä käyttökertaa. Akku voidaan ladata milloin tahansa. Lataamisen keskeyttäminen ei vioita akkua.



### HUOMAUTUS

Noudata akun ja laturin erillisissä käyttöohjeissa annettavia yksityiskohtaisia tietoja.

Katso:

- Litium-ioniakun käyttöohje – B50 Li
- Laturin käyttöohje – C30 Li

### 5.2 Akun laittaminen laitteeseen ja poistaminen laitteesta (05)

#### Akun laittaminen paikalleen (05/a)

1. Työnnä akku (05/1) akkukoteloon (05/2) niin pitkälle, että se lukittuu.

#### Akun poistaminen (05/b)

1. Paina akun vapautuspainiketta (05/3) ja pidä se painettuna.
2. Poista akku.

## 6 KÄYTTÖ

### 6.1 Teleskooppivarren säätäminen (06)

1. Avaa kiertämällä ylempää kiinnitysholkkia (06/1) nuolen suuntaan n. 180° (06/a).
2. Säädä teleskooppivarsi (06/2) pituutesi mukaan. Teleskooppivartta voi pidentää n. 10 cm (06/b).
3. Kiristä kiinnitysholkki (06/c).

### 6.2 Harjapään kääntäminen (07)

Harjapään voi kääntää kevyempää työskentelyä varten neljään eri asentoon: 0°, 18°, 36° ja 54°.

1. Paina lukitusnuppia (07/1, 07/a).
2. Säädä harjapää (07/2) haluttuun asentoon (07/b).
3. Vapauta lukitusnuppi.

### 6.3 Saumapuhdistimen käynnistäminen ja sammuttaminen (10)

1. Asetu tukevaan asentoon.
2. Pidä laitetta molemmin käsin. Älä laske harjapäätä maahan.
3. Tartu toisella kädellä ohjauskahvaan (01/4) ja toisella kädellä peruslaitteen kahvaan (01/1).
4. Paina turvanuppia (10/1).
5. Paina virtakytkintä (10/2) ja pidä se painettuna. Laite käynnistyy. Päästä turvanuppi irti.
6. Jos virtakytkimestä (10/2) päästetään irti, laite kytkeytyy pois päältä.

## 7 TYÖSKENTELYTAPA JA -TEKNIikka (08)

- Kytke laite päälle ennen kuin viet sen puhdistettavalle pinnalle ja laske se vasta sitten maahan ylikuormittumisen välttämiseksi.
- Kun haluat puhdistaa pintoja harjalla (08/2), laske laite maahan siten, että ohjainrulla (08/1) koskettaa ensin maata. Etene hitaasti (08/a).
- Älä liikuta laitetta työskentely aikana edestakaisin vasemmalta oikealle.
- Voimakas likaantuminen on puhdistettava kerroksittain. Etene aina samaan suuntaan (08/a).
- Harja jumittuu, jos laitetta ylikuormitetaan painamalla sitä liian kovaa. Nosta laite tällöin vä-

littömästi ylös, jotta sen kuormitus vähenee. Muuten seurauksena voi olla pysyvä moottorivaurio.

- Pidä laite loitolla herkeistä pinnoista.

## 8 HUOLTO JA HOITO



### VAROITUS!

#### Vaara – teräviä teriä

Viiltovammojen vaara laitteen teräviä ja liikkuvia osia kosketettaessa.

- Kytke laite aina pois päältä ennen sen huoltamista, hoitamista tai puhdistamista. Poista akku.
- Käytä huolto-, hoito- ja puhdistustöiden aikana aina suojakäsineitä.

### 8.1 Harjan vaihto (11)

1. Kytke laite pois päältä ja poista akku.
2. Aseta tappi (11/3) käyttöakseliin (11/2) aukkoon (11/4) ja pidä kädellä siitä kiinni. Pidä ruuviavainta (11/6) toisessa kädessä ja avaa sillä mutteri (11/5).
3. Kierrä mutteri (11/5) irti ja poista harja (11/1).
4. Aseta toinen harja (11/1) paikalleen (11/a). Varmista, että harja asettuu oikein paikalleen käyttöakseliin.
5. Pidä ruuviavainta (11/6) toisessa kädessä ja kiristä sillä mutteri (11/5) kiinni.
6. Poista tappi (11/3) ja ruuviavain.
7. Laita akku laitteeseen.

## 9 OHJEET HÄIRIÖTILANTEISSA



### VARO!

#### Loukkaantumiswaara

Laitteen teräväreunaiset ja liikkuvat osat voivat aiheuttaa loukkaantumisia.

- Käytä huolto-, hoito- ja puhdistustöiden aikana aina suojakäsineitä!



### HUOMAUTUS

Jos häiriötä ei ole mainittu tässä taulukossa tai et saa korjattua sitä itse, ota yhteyttä asiakaspalveluumme.

Häiriö	Syy	Korjaaminen
Moottori ei toimi.	Akku on tyhjä.	Lataa akku.
	Akku puuttuu tai ei ole kunnolla paikallaan.	Laita akku kunnolla paikalleen.
	Akku on liian kylmä tai kuuma.	Lämmitä akkua hieman tai anna sen jäähtyä.
Moottori kytkeytyy pois päältä.	Moottorinsuojajytkin on lauennut.	Odota, kunnes moottorinsuojajytkin kytkee laitteen takaisin päälle.
	Tuuletusaukot ovat likaantuneet.	Puhdista laite.
Akun käyttöaika lyhenee huomattavasti.	Akku on tyhjentynyt oltuaan pitkään käyttämättä.	Lataa akku.
	Akun kestoikä on päättynyt.	Vaihda akku. Käytä vain valmistajan alkuperäisiä varusteita.
Akkua ei voi ladata.	Akun kontaktit ovat likaiset.	Ota yhteyttä AL-KO-huoltoon.
	Akku tai laturi on voittunut.	Tilaa varaosat. Ota yhteyttä AL-KO-huoltoon.
	Akku on liian kuuma.	Anna akun jäähtyä.
Pinnat eivät puhdistu.	Harja on kulunut.	Vaihda harja.

## 10 KULJETUS

Tee seuraavat toimet ennen laitteen kuljettamista:

1. Kytke laite pois päältä.
2. Poista laitteen akku.
3. Pakkaa akku asianmukaisesti (ks. alla).



### HUOMAUTUS

Akun/akkujen nimellisenergiämäärä on alle 100 Wh. Noudata tämän vuoksi seuraavia kuljetusohjeita!

Laitteeseen sisältyvää litium-ioniakkua on käsiteltävä vaarallisia aineita koskevan lainsäädännön mukaisesti, mutta sen kuljetusta koskevat yksinkertaistetut ehdot:

- Yksityinen käyttäjä saa kuljettaa voittumaton akkua tieliikenteessä ilman erityisehtoja, jos se on pakattu vähittäiskauppaan soveltuvalla tavalla ja kuljetuksen luonne on yksityinen. Lähetettävien akkujen enimmäispainoa koskevia rajoituksia on noudatettava:
  - tie-, raide- ja vesiliikenteessä kunkin pakkausyksikön kokonaispaino enintään 30 kg

- ei painorajoitusta lentoliikenteessä, mutta enintään 2 akkua pakkausta kohden.
- Jos akussa oletetaan olevan vaurioita (esim. laitteen putoamisen aiheuttamia), kuljettaminen ei ole sallittua.
- Myös ammattimaiset käyttäjät, jotka kuljettavat laitetta pääasialliseen työhönsä liittyen (esim. kuljetukset työmaalle tai esittelyt), voivat soveltaa yksinkertaistettua menettelyä.

Molemmissa tapauksissa on ehdottomasti varmistettava soveltuvin toimenpitein, ettei sisältö pääse ulos pakkauksesta. Muissa tapauksissa on ehdottomasti noudatettava vaarallisia aineita koskevia määräyksiä! Jos niitä ei noudateta, lähettäjälle ja mahdollisesti myös kuljettajalle voidaan tuomita huomattava rangaistus.

### Muita kuljetusta ja lähettämistä koskevia ohjeita

- Litium-ioniakkuja saa kuljettaa tai lähettää vain, jos niissä ei ole vaurioita!
- Varmista laite niin, että sen tahaton käynnistyminen kuljetuksen aikana ei ole mahdollista.



- Suojaa laite tukevalla ulkopakkauksella (lähetyslaatikko). Käytä valmistajan alkuperäispakkausta, jos mahdollista.
- Varmista oikeat pakkauksmerkinnät ja lähetyksi-asiakirjat kuljetusta ja lähetystä varten (esim. lähetti palvelun tai kuljetusliikkeen toimesta):
  - Tie-, raide- ja vesiliikenteessä pakkauksessa on oltava varoitustarra, jos laitteen mukana lähetetään akkuja. Jos akku on / akut ovat paikallaan laitteessa tai asennettuna siihen kiinteästi, varoitustarraa ei tarvita, koska ulkopakkauksen/alkuperäispakkauksen on silloin oltava tiettyjen määräysten mukainen.
  - Lentokuljetuksen yhteydessä pakkauksessa on kuitenkin aina käytettävä varoitustarraa. Laitteen yhteydessä lähetettävien akkujen painorajoituksia on noudatettava: akkujen enimmäispaino on 5 kg pakkauksyksikköä kohden, ja niitä saa olla pakkaukseen enintään 2 kappaletta, jos akku/akut lähetetään laitteen mukana.
- Tarkista etukäteen, voiko haluamasi palveluntarjoaja kuljettaa tuotteen, ja ilmoita lähe-tyksestä etukäteen.

Lähetysten valmistelemista varten on suositeltavaa pyytää neuvoa vaarallisten aineiden asiantuntijalta. Noudata myös mahdollisia muita kansallisia määräyksiä.

## 11 SÄILYTYS

Puhdista laite perusteellisesti jokaisen käyttökerran jälkeen ja asenna kaikki suojukset (jos on). Säilytä laitetta kuivassa, lukittavassa paikassa poissa lasten ulottuvilta.

Suorita seuraavat toimenpiteet ennen yli 30 päivää kestäviä käyttötoukoja:

- Pyyhi koko laite tarvikkeineen puhtaaksi siivousliinalla. Älä käytä puhdistamiseen bensiiniä tai muita liuotteita!
- Jos ilmenee voimakasta likaantumista, irrota harjat ja puhdista ne huolellisesti.
- Puhdista harjat vedellä ja kovalla harjalla ja anna harjojen kuivua täysin.
- Poista lika kaikista tuuletusaukoista.
- Säilytä laite mahdollisimman kuivassa paikassa.

## 11.1 Akun ja laturin säilyttäminen



### VAARA!

#### Räjähdyks- ja palovaara!

Jos akkua säilytetään avotulen tai lämmönlähteiden lähellä ja se räjähtää, on seurauksena kuolema tai vakava loukkaantuminen.

- Säilytä akku viileässä ja kuivassa paikassa, ei avotulen tai lämmönlähteiden lähistöllä.



### HUOMAUTUS

Laturin automaattinen varaustason tunnistus suojaa akkua yli latautumiselta, joten sen voi jättää laturiin joksikin aikaa muttei pysyvästi.



### HUOMAUTUS

Noudata akun ja laturin erillisiä käyttöohjeita.

- Säilytä akkua jäätymiseltä suojattuna kuivassa paikassa, jonka lämpötila on 0–+35 °C. Akun varaustason tulisi olla n. 40–60 %.
- Oikosulkuvaaran vuoksi älä säilytä akkua metalliesineiden tai happoa sisältävien esineiden läheisyydessä.
- Lataa akkua n. 6 kuukauden säilytyksen jälkeen n. 1 tunti.

## 12 HÄVITTÄMINEN

### Sähkö- ja elektroniikkalaitteita koskevaan lakiin liittyviä huomautuksia



- Käytöstä poistetut sähkö- ja elektroniikkalaitteet eivät kuulu sekajätteeseen, vaan ne on toimitettava erilliseen keräykseen!
- Käytöstä poistetut paristot tai akut, joita ei ole asennettu kiinteästi laitteeseen, on poistettava ennen laitteen luovuttamista keräyspisteeseen! Niiden hävittämisestä on säädetty erikseen paristoja ja akkuja koskevassa lainsäädännössä.
- Sähkö- ja elektroniikkalaitteiden omistajat/käyttäjät ovat lain nojalla velvollisia palauttamaan laitteet, kun ne on poistettu käytöstä.
- Loppukäyttäjä on vastuussa siitä, että hänen henkilökohtaiset tietonsa poistetaan hävitettävästä laitteesta!

Yliviivattua jäteastiaa esittävä symboli tarkoittaa, että sähkö- ja elektroniikkalaitteita ei saa hävittää kotitalousjätteen mukana.

Käytöstä poistetut sähkö- ja elektroniikkalaitteet voidaan luovuttaa maksutta seuraaviin vastaanottopisteisiin:

- Kunnalliset jäte- tai keräyspisteet (esim. kuntien jäteasemat)
- Sähkölaitteiden myyntipisteet (tavanomaiset liikkeet ja online-myyjät), jos kauppias on veloitettu ottamaan laitteet vastaan tai tarjoavat tämän palvelun vapaaehtoisesti.

Nämä tiedot ovat voimassa vain laitteille, jotka asennetaan ja myydään Euroopan Unioniin kuuluvissa maissa ja joita koskee direktiivi 2012/19/EU. Euroopan unionin ulkopuolisissa maissa voi olla näistä poikkeavia määräyksiä sähkö- ja elektroniikkalaitteiden hävittämisestä.

### Paristoja ja akkuja koskeva lainsäädäntö



- Käytöstä poistetut paristot ja akut eivät kuulu kotitalousjätteisiin, vaan ne on toimitettava erilliseen keräykseen!
- Käyttö- tai asennusohjeesta löydät tietoja niiden tyypistä ja kemiallisesta koostumuksesta sekä siitä, miten paristot ja akut voidaan poistaa sähkölaitteesta turvallisesti.
- Paristojen ja akkujen omistajat/käyttäjät ovat lain nojalla velvollisia palauttamaan ne, kun ne on poistettu käytöstä. Palautusvelvollisuus koskee kotitalouksille tyypillisiä määriä.

## 13 ASIAKASPALVELU JA HUOLTO

Tuotevastuuta, korjauksia ja varaosia koskevissa kysymyksissä ota yhteyttä lähimpään AL-KO-huoltopisteeseen. Niiden yhteystiedot löydät internetosoitteesta

[www.al-ko.com/service-contacts](http://www.al-ko.com/service-contacts)

Käytöstä poistetut paristot ja akut voivat sisältää haitallisia aineita tai raskasmetalleja, jotka voivat aiheuttaa vahinkoa ympäristölle ja terveydelle. Niiden suojaamiseksi on tärkeää hyödyntää käytöstä poistetut paristot ja akut ja käyttää uudelleen niiden sisältämät resurssit.

Yliviivattua jäteastiaa esittävä symboli tarkoittaa, että paristoja ja akkuja ei saa hävittää kotitalousjätteen mukana.

Jos jätteastiasymbolin alapuolella on lisäksi tunnus Hg, Cd tai Pb, ne tarkoittavat seuraavaa:

- Hg: Akku sisältää yli 0,0005 % elohopeaa
- Cd: Akku sisältää yli 0,002 % kadmiumia
- Pb: Akku sisältää yli 0,004 % lyijyä

Akut ja paristot voidaan luovuttaa maksutta seuraaviin vastaanottopisteisiin:

- Kunnalliset jäte- tai keräyspisteet (esim. kuntien jäteasemat)
- Paristojen ja akkujen myyntipisteet
- Käytöstä poistettujen paristojen ja akkujen yhteiseen vastaanottojärjestelmään kuuluvat vastaanottopisteet
- Valmistajan vastaanottopiste (jos se ei kuulu yhteiseen vastaanottojärjestelmään)

Nämä tiedot koskevat ainoastaan Euroopan unioniin jäsenvaltioissa myytäviä akkuja ja paristoja, jotka ovat direktiivin 2006/66/EY alaisia. Euroopan Unionin ulkopuolisissa maissa voimassa olevat määräykset akkujen ja paristojen hävittämisestä voivat poiketa näistä.

## 14 TAKUU JA TUOTEVASTUU

Jos laitteessa esiintyy lakisääteisenä tuotevastuuaikana materiaali- tai valmistusvirheitä, meillä on oikeus valintamme mukaan joko korjata ne tai vaihtaa virheellinen osa uuteen. Tuotevastuun voimassaoloaika määräytyy laitteen ostomaan lainsäädännön mukaan.

Takuu on voimassa vain, kun:

- tätä käyttöohjetta noudatetaan
- laitetta käsitellään asianmukaisesti
- käytetään alkuperäisvaraosia.

Takuu raukeaa, jos:

- laitetta yritetään korjata omavaltaisesti
- laitteeseen tehdään omavaltaisia teknisiä muutoksia
- Laitetta käytetään sen käyttötarkoituksen vastaisesti.

Takuu ja tuotevastuu eivät koske:

- tavallisesta käytöstä johtuvia maalipinnan vaurioita
- kulutusosia, joita ei ole kehystetty  varaosaluettelossa,

Takuu- ja tuotevastuuajat alkavat siitä, kun ensimmäinen loppukäyttäjän ostaa laitteen. Ratkaiseva on ostokuitin päivämäärä. Ota yhteys laitteen myyjään tai lähimpään valtuutettuun huoltopisteeseen ja esitä takuutodistus ja alkuperäinen ostokuitti. Edellä sanotulla ei ole vaikutusta ostajan oikeuteen esittää myyjälle tuotevastuulainsäädännön piiriin kuuluvia vaatimuksia.

## 15 ALKUPERÄISEN EU-/EY-VAATIMUSTENMUKAISUUSVAKUUTUKSEN KÄÄNNÖS

Vakuutamme täten vastaavamme yksin siitä, että tämä tuote täyttää markkinoille tuodussa muodossaan yhdenmukaistettujen EU-direktiivien, EU-turvallisuusstandardien ja tuotekohtaisten standardien vaatimukset.

### Tuote

Akkukäyttöinen saumapuhdistin

### Sarjanumero

G4990012

### Tyyppi

MB 2010

### Valmistaja

AL-KO Geräte GmbH  
Ichenhauser Str. 14  
D-89359 Kötz

### EU-direktiivit

2006/42/EC  
2014/30/EU  
2011/65/EU

### Asiakirjojen kokoamiseen valtuutettu henkilö

Andreas Hedrich  
Ichenhauser Str. 14  
D-89359 Kötz

### Yhdenmukaistetut standardit

EN 60745-1:2009+A11:2010  
EN 786:1996+A2:2009  
EN 55014-1:2017  
EN 55014-2:2015

Kötz, 2018-11-15






Dr. Wolfgang Hergeth  
Managing Director

## ORIGINALIOS NAUDOJIMO INSTRUKCIJOS VERTIMAS

## Turinys

1	Apie šią naudojimo instrukciją .....	212	6.2	Šepečio galvutės pasukimas (07).....	219
1.1	Tituliniame puslapyje esantys simboliai .....	212	6.3	Siūlių valymo įtaiso įjungimas ir išjungimas (10).....	219
1.2	Simbolių paaiškinimai ir signaliniai žodžiai .....	213	7	Darbinė elgsena ir darbo metodika (08)....	219
2	Gaminio aprašymas .....	213	8	Techninė priežiūra .....	220
2.1	Naudojimas pagal paskirtį .....	213	8.1	Šepečio keitimas (11) .....	220
2.2	Galimi numatomi netinkamo naudojimo būdai .....	213	9	Pagalba atsiradus sutrikimų .....	220
2.3	Liekamoji rizika .....	213	10	Transportavimas.....	221
2.4	Saugos ir apsauginiai įtaisai .....	213	11	Sandėliavimas .....	221
2.4.1	Apsauga nuo vaikų (09).....	213	11.1	Akumulatoriaus ir įkroviklio laikymas .....	221
2.4.2	Apsauginis skydelis (03).....	213	12	Išmetimas .....	222
2.5	Ant įrenginio esantys simboliai .....	214	13	Klientų aptarnavimo tarnyba / techninės priežiūros punktas .....	223
2.6	Komplektacija .....	214	14	Garantija .....	223
2.7	Gaminio apžvalga (01) .....	215	15	Originalios ES/EB atitikties deklaracijos vertimas .....	223
2.7.1	Reguliuojamas teleskopinis kotas (06) .....	215			
3	Saugos nuorodos .....	215	<b>1</b>	<b>APIE ŠIĄ NAUDOJIMO INSTRUKCIJĄ</b>	
3.1	Siūlių valymo įtaiso saugos nuorodos .....	215	■	Vokiška versija yra originali naudojimo instrukcija. Visos kitos kalbų versijos yra originalios naudojimo instrukcijos vertimai.	
3.1.1	Sauga darbo vietoje .....	217	■	Visada laikykite šią naudojimo instrukciją taip, kad visada galėtumėte ją paskaityti, kai reikės informacijos apie įrenginį.	
3.1.2	Asmenų, gyvūnų ir daiktų sauga .....	217	■	Perduokite įrenginį kitiems asmenims tik kartu su šia naudojimo instrukcija.	
3.1.3	Įrenginio sauga .....	217	■	Perskaitykite ir laikykitės šioje naudojimo instrukcijoje pateiktų saugos ir įspėjamųjų nurodymų.	
3.1.4	Valdymo saugos nuorodos .....	218			
3.2	Akumulatoriaus ir įkroviklio saugos nuorodos .....	218	<b>1.1</b>	<b>Tituliniame puslapyje esantys simboliai</b>	
4	Montavimas .....	218			
4.1	Kreipiamojo ratuko montavimas (02) .....	218			
4.2	Apsauginio skydelio montavimas (03) .....	218			
4.3	Kreipiamosios rankenos montavimas (04) .....	218			
4.4	Šepečio montavimas (11) .....	218			
5	Paleidimas .....	219			
5.1	Akumulatoriaus įkrovimas .....	219			
5.2	Akumulatoriaus įdėjimas ir ištraukimas (05) .....	219			
6	Valdymas .....	219			
6.1	Teleskopinio koto reguliavimas (06)....	219			

Simbolis	Reikšmė
	Prieš eksploatuoti būtina atidžiai perskaitykite šią naudojimo instrukciją. Tai yra saugaus darbo ir sklandaus valdymo sąlyga.
	Naudojimo instrukcija

Simbolis	Reikšmė
	Būkite atsargūs su ličio jonų akumuliatoriais! Ypač atsižvelkite į šioje naudojimo instrukcijoje pateiktas transportavimo, laikymo ir utilizavimo nuorodas!

## 1.2 Simbolių paaiškinimai ir signaliniai žodžiai



### PAVOJUS!

Nurodo gresiančią pavojingą situaciją, kurios neišvengus galimas mirtinas arba sunkus sužalojimas.



### ĮSPĖJIMAS!

Nurodo galimą pavojingą situaciją, kurios neišvengus galimas mirtinas arba sunkus sužalojimas.



### ATSARGIAI!

Nurodo galimą pavojingą situaciją, kurios neišvengus galimas lengvas arba vidutinio sunkumo sužalojimas.

### DĖMESIO!

Nurodo situaciją, kurios neišvengus galima materialinė žala.



### NUORODA

Specialios nuorodos dėl geresnio suprantamumo ir valdymo.

## 2 GAMINIO APRAŠYMAS

### 2.1 Naudojimas pagal paskirtį

Šį įrenginį galima naudoti:

- siūlėms ir paviršiams valyti bei prižiūrėti ant dangų ir tarp jų išorės srityje, pvz., akmens plokščių, grindinių, medinių dangų;
- dulkėms, nešvarumams ir piktžolėms šalinti.

Su įrenginiu leidžiama dirbti tik tada, kai jis iki galo sumontuotas.

Šis prietaisas yra skirtas naudoti asmeniniame ūkyje. Bet koks kitoks naudojimas ir neleistinas permontavimas arba primontavimas laikomas naudojimu ne pagal paskirtį, todėl garantija tam pa negaliojanti ir netenkama atitikties (CE ženklą) bei gamintojas neprisiima atsakomybės už naudotojo arba trečiųjų asmenų patirtą žalą.

### 2.2 Galimi numatomi netinkamo naudojimo būdai

Įrenginys neskirtas naudoti nei komerciniais tikslais viešuosiuose parkuose ir sporto aikštėse nei žemės ir miškų ūkyje.

Visų pirma atkreipkite dėmesį:

- įrenginys neskirtas naudoti horizontaliai, darbams didesniame nei galvos aukštyje, netinkamoms grindų arba siūlių medžiagoms ar kitoms nei nurodyta naudojimui sritims;
- nenaudokite įrenginio šlapiomis sąlygomis, lyjant lietai ir vandenyje ar po juo.

### 2.3 Liekamoji rizika

Net ir prietaisą naudojant pagal paskirtį negalima visiškai garantuoti, kad neliks jokios liekamosios rizikos. Dėl prietaiso konstrukcijos, priklausomai nuo naudojimo, galimi tokie potencialūs pavojai:

- Klausos sutrikdymas, kai nenaudojama klausos apsauga.
- Kūno sužalojimai dėl rankų vibracijos, kai įrenginys ilgesnį laiką nenaudojamas arba neatliekama jo techninė priežiūra, kaip nurodyta.
- Žemių ir nedidelių akmenų nusiviedimas.
- Pjautiniai sužalojimai įkišus rankas į besisukančią šepetį.

### 2.4 Saugos ir apsauginiai įtaisai



#### ĮSPĖJIMAS!

#### Pavojus susižaloti

Dėl pažeistų ir išjungtų saugos bei apsauginių įtaisų galima sunkiai susižaloti.

- Sugedusius saugos ir apsauginius įtaisus paveskite suremontuoti.
- Niekada neatjunkite saugos ir apsauginių įtaisų.

#### 2.4.1 Apsauga nuo vaikų (09)

Skylė (5 mm) ant įjungimo / išjungimo jungiklio (09/1) numatyta pakabinamai spynai\* (09/2). Pakabinama spyna neleidžia neplanuotai paleisti įrenginio.

\* *Neįeina į komplektaciją.*

#### 2.4.2 Apsauginis skydelis (03)

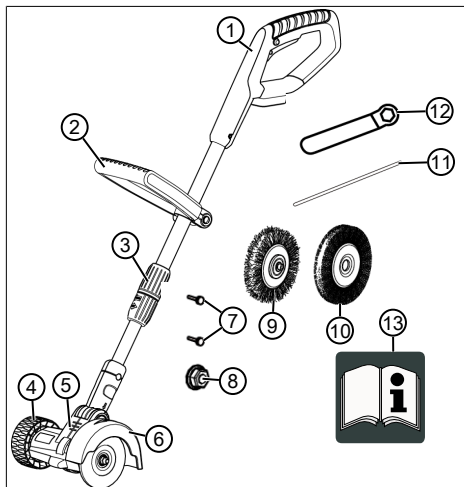
Apsauginis skydelis (03/1) apsaugo operatorių nuo besisukančio šepetio ir išsviediamųjų objektų.

## 2.5 Ant įrenginio esantys simboliai

Simbolis	Reikšmė
	Ypatingas atsargumas valdant!
	Prieš eksploatacijos pradžią perskaitykite naudojimo instrukciją!
	Pavojus dėl išsviedžiamų daiktų!
	Pašaliniam asmeniui liepkite pasisalti iš pavojaus zonos!
	Rankas ir kojas laikykite toliau nuo besisukančio šepetio!
	Užsidėkite akių apsaugą!
	Saugokite įrenginį nuo lietaus ir sušlapimo!

## 2.6 Komplektacija

Komplektą sudaro čia išvardintos pozicijos. Patikrinkite, ar jos visos yra:



Nr.	Konstruktinė dalis
1	Pagrindinis įrenginys
2	Kreipiamoji rankena
3	Teleskopinis kotas
4	Kreipiamasis ratukas
5	Reguliuojama šepetio galvutė
6	Apsauginis skydelis
7	2 varžtai 3,5 x 13
8	Veržlė M8
9	Vielinis šepetys
10	Nailoninis šepetys
11	Kaištis
12	Atsuktuvus
13	Naudojimo instrukcija



### NUORODA

Akumuliatorius ir įkroviklis į komplektaciją neįeina, todėl juos reikia įsigyti atskirai.

Su šiais gaminių kodais galima įsigyti:

- ličio jonų akumuliatorių – B50 Li, gam. Nr. 113559,
- ličio jonų akumuliatorių – B100 Li, gam. Nr. 113698,
- įkroviklį – C30 Li – gam. kodas 113560.

## 2.7 Gaminio apžvalga (01)

Gaminio apžvalgoje (01) yra pateikiama įrenginio apžvalga.

Nr.	Konstruktinė dalis
1	Pagrindinis įrenginys
2	Įjungimo / išjungimo jungiklis su apsauga nuo vaikų
3	Apsauginis mygtukas
4	Kreipiamoji rankena
5	Teleskopinis kotas
6	Kreipiamasis ratukas
7	Reguliuojama šepetio galvutė
8	Apsauginis skydelis
9	Akumuliatorius*
10	Įkroviklis su tinklo kištuku*

\* Neįeina į komplektaciją.

### 2.7.1 Reguliuojamas teleskopinis kotas (06)

Įrenginys yra su reguliuojamu teleskopiniu kotu. Juo įrenginį galima nustatyti pagal individualius ūgius ir galima pasukti šepetio galvutę.

## 3 SAUGOS NUORODOS



### PAVOJUS!

**Pavojus gyvybei ir sunkių sužalojimų pavojus!**

Nežinant saugos nuorodų ir valdymo instrukcijų, galima sunkiai ar net mirtinai susižaloti.

- Prieš pradėdami naudotis prietaisu, atsižvelkite į visas saugos nuorodas bei valdymo instrukcijas, pateiktas šioje naudojimo instrukcijoje, bei į nurodytas naudojimo instrukcijas.
- Visus pristatytus dokumentus išsaugokite būsimam naudojimui.

## 3.1 Siūlių valymo įtaiso saugos nuorodos

### Operatoriai

- Atidžiai perskaitykite šias saugos nuorodas. Susipažinkite su valdymo ir nustatymo elementais bei įrenginio naudojimui pagal paskirtį.
- Šį prietaisą leidžiama naudoti vaikams nuo 8 metų ir asmenims, turintiems fizinę, jutimines arba protinę negalią arba nepakankamai patirties bei žinių, leidžiama naudoti tik tada, kai jie yra prižiūrimi arba buvo instruktuoti, kaip saugiai naudoti prietaisą ir supranta su tuo susijusius pavojus. Vaikams žaisti su prietaisu draudžiama. Valyti ir atlikti naudotojui numatytą techninę priežiūrą neprižiūrimiems vaikams draudžiama.
- Asmenims, turintiems labai didelę ir kompleksinę negalią, gali turėti čia aprašytas instrukcijas viršijančius poreikius.
- Niekada neleiskite naudotis šiuo įrenginiu vaikams arba su šiais nurodymais nesusipažinusiems asmenims. Gali būti, kad nacionaliniai teisės aktai riboja operatoriaus amžių.

- Nevaldykite įrenginio, jei vartojote alkoholio, narkotikų arba medikamentų.
- Naudotojas yra pats atsakingas už kitų asmenų sužalojimą ir jų turto sugadinimą.
- Niekada nekelkite arba ne neškite įrenginio su veikiančiu varikliu! Kai įrenginį nešate į darbo vietą ir vėl iš jos išnešate arba įrenginį turite paversti, išjunkite variklį ir išimkite akumuliatorių.
- Nedirbkite su įrenginiu esant blogoms oro sąlygoms, ypač artėjant audrai.
- Naudokite įrenginį tik dienos šviesoje arba esant geram dirbtiniam apšvietimui.
- Niekada nenaudokite įrenginio, kai apsauginiai įtaisai ir uždangalai yra pažeisti arba jų nėra.
- Visada atjunkite įrenginį nuo elektros srovės tiekimo, t. y. išimkite išimamus akumuliatorius:

- visada, kai įrenginį paliekate be priežiūros;
- prieš šalindami įrenginio blokavimą,
- prieš tikrindami, valydami įrenginį ar atlikdami darbus prie jo,
- visada, kai įrenginys pradeda neįprastai vibruoti,
- Jei įrenginys pažeistas, paveskite jį suremontuoti.

### **Einamoji priežiūra ir laikymas**

- Prieš atlikdami techninės priežiūros arba valymo darbus, atjunkite įrenginį nuo elektros srovės tiekimo, t. y. aktyvinkite įjungimo blokuotę, išimkite išimamus akumuliatorius.
- Techninės apžiūros, priežiūros ir valymo darbų metu visada mūvėkite apsaugines pirštines.

### **Pasiruošimas**

- Prieš eksploatuodami visada patikrinkite, ar nepažeisti apsauginiai įtaisai ir uždangalai, ar jų netrūksta ir ar jie tinkamai sumontuoti. Pažeistus apsauginius įtaisus ir uždangalus pakeiskite, trūkstamus apsauginius įtaisus ir uždangalus tinkamai sumontuokite.
- Niekada nepradėkite eksploatuoti įrenginio, kol netoliese yra asmenų, ypač vaikų, arba naminių gyvūnų.
- Iš darbo zonos prieš darbus pašalinkite pavojingus daiktus, pvz., šakas, stiklines ir metalines dalis, akmenis.

### **Eksploatavimas**

- Kai dirbate su įrenginiu, visada užsidėkite apsauginius akinius ir tvirtus batus.



- Naudokite tik gamintojo rekomenduojamas atsargines dalis ir priedus.
- Įrenginį reguliariai tikrinkite ir atlikite jo techninę priežiūrą. Įrenginį leidžiama remontuoti tik AL-KO techninės priežiūros skyriui.
- Laikykite nenaudojamą įrenginį vaikams nepasiekiamoje vietoje.

### 3.1.1 Sauga darbo vietoje

- Iš darbo zonos prieš darbus pašalinkite pavojingus daiktus, pvz., šakas, stiklines ir metalines dalis, akmenis.
- Dirbkite dienos šviesoje arba esant labai šviesiam dirbtiniam apšvietimui.
- Eksploatuokite prietaisą tik tvirto ir lygaus paviršiaus ir neeksploatuokite stačiose įstrižose padėtyse.
- Atkreipkite dėmesį į stabilumą.

### 3.1.2 Asmenų, gyvūnų ir daiktų sauga

- Nepamirškite, kad už nelaimingus atsitikimus ir žalą, galinčius nutikti kitiems asmenims ar jų turtui, atsako naudotojas.
- Naudokite įrenginį tik tiems darbams, kuriems jis numatytas. Naudojant ne pagal pa-

skirtį, galima susižaloti ir apgadinti daiktus.

- Junkite įrenginį tik tada, kai darbo zonoje nėra kitų žmonių ir gyvūnų.
- Laikykitės saugaus atstumo iki asmenų ir gyvūnų arba, jei artinasi asmenys arba gyvūnai, išjunkite prietaisą.

### 3.1.3 Įrenginio sauga

- Naudokite prietaisą tik šiomis sąlygomis:
  - Įrenginys nepurvinas.
  - Įrenginys neapgadintas.
  - Visi valdymo elementai veikia.
- Neperkraukite įrenginio. Jis skirtas lengviems darbams privačiame sektoriuje. Dėl perkrovos įrenginys apgadina mas.
- Niekada nenaudokite prietaiso su nudėvėtomis arba sugedusiomis dalimis. Sugedusias dalis visada pakeiskite tik gamintojo originaliomis atsarginėmis dalimis. Jei įrenginys naudojamas su nudėvėtomis arba sugedusiomis dalimis, pretenzija dėl garantijos gamintojui negalioja.
- Remonto darbus leidžiama atlikti tik kompetentingoms specializuotoms įmonėms arba techninės priežiūros tarnyboms.

### 3.1.4 Valdymo saugos nuorodos

- Įrenginį visada valdykite abiem rankomis.
- Rankas ir kojas visada laikykite atokiau nuo valymo šepetio, ypač įjungdami variklį.
- Išjungę variklį, palaukite, kol valymo šepetys sustos.
- Pašalinkite likučius tik tada, kai variklis ir šepetys sustos bei išimsite akumuliatorių.
- Apsauginis skydelis, šepetys ir variklis visada turi būti be likučių.
- Asmenys, kurie nėra susipažinę su įrenginiu, iš pradžių turėtų praktikuotis dirbti su išjungtu varikliu.

### 3.2 Akumulatoriaus ir įkroviklio saugos nuorodos

Laikykites atskirose naudojimo instrukcijose pateiktų saugos nuorodų dėl akumulatoriaus ir įkroviklio.

Žr.:

- Naudojimo instrukciją 442228: Ličio jonų akumuliatorius B50 Li, B100 Li
- Naudojimo instrukciją 442230: Įkroviklis C30 Li

## 4 MONTAVIMAS



### ĮSPĖJIMAS!

#### Pavojai nevisiškai sumontavus!

Eksploduojant nevisiškai sumontuotą įrenginį, galima sunkiai susižaloti.

- Eksploduokite įrenginį tik tada, kai jis visiškai sumontuotas!
- Dėkite akumuliatorių į įrenginį tik tada, kai įrenginys visiškai sumontuotas!
- Prieš jungdami patikrinkite visus saugos ir apsauginius įtaisus, ar jie yra ir veikia!

#### 4.1 Kreipiamojo ratuko montavimas (02)

1. Kiškite kreipiamąjį ratuką (02/1) į šepetio galvutę (02/2) (02/a), kol jis užsifiksuos.

#### 4.2 Apsauginio skydelio montavimas (03)

1. Apsauginį skydelį (03/1) uždėkite ant šepetio galvutės (03/2).
2. Komplekte esančiais varžtais (03/3) prisukite apsauginį skydelį (03/1) prie šepetio galvutės.

#### 4.3 Kreipiamosios rankenos montavimas (04)

1. Užmaukite kreipiamąją rankeną (04/1) ant teleskopinio koto (04/a).
2. Įsukamą kaištį (04/2) įkiškite į kreipiamąją rankeną (04/b).
3. Užmaukite reguliavimo rankenėlę (04/3) ant įsukamo kaiščio (04/2) (04/c) ir priveržkite.
4. Prisukite reguliavimo rankenėlę taip, kad naudojant nedaug jėgos būtų galima pritaikyti kreipiamosios rankenos aukštį.

#### 4.4 Šepetio montavimas (11)

1. Užmaukite šepetį (11/1) ant pavaros veleno (11/2) (11/a). Atkreipkite dėmesį į tai, kad šepetys būtų tinkamai uždėtas ant pavaros veleno.
2. Įkiškite kaištį (11/3) į pavaros veleno kiaurymę (11/4) ir tvirtai laikykite ranka.
3. Uždėkite veržlę (11/5) ir prisukite.
4. Kita ranka atsuktuvu (11/6) priveržkite veržlę.
5. Pašalinkite kaištį ir atsuktuvą.

## 5 PALEIDIMAS

### 5.1 Akumulatoriaus įkrovimas



#### ATSARGIAI!

#### Gaisro pavojus įkraunant!

Įkaitus įkrovikliui, kai jis statomas ant lengvai užsidegančio ir nepakankamai vėdinamo pagrindo, kyla gaisro pavojus.

- Visada naudokite įkroviklį ant nedegaus pagrindo ir nedegioje aplinkoje.
- Jei yra: Neuždenkite ventiliacijos angų.



#### NUORODA

Akumulatorius ir įkroviklis į komplektaciją neįeina.

Akumulatorius yra iš dalies įkrautas. Prieš pirmąjį naudojimą iki galo įkraukite akumuliatorių. Akumuliatorių galima krauti jam esant bet kokios įkrovos būsenos. Įkrovimo pertraukimas akumuliatoriui nekenkia.



#### NUORODA

Išsamios informacijos rasite atskirose akumulatoriaus ir įkroviklio instrukcijose.

Žr.:

- ličio jonų akumulatoriaus B50 Li naudojimo instrukciją
- įkroviklio C30 Li naudojimo instrukciją

### 5.2 Akumulatoriaus įdėjimas ir ištraukimas (05)

#### Akumulatoriaus įdėjimas (05/a)

1. Įstumkite akumuliatorių (05/1) į angą akumuliatoriui (05/2), kol jis užsifiksuos.

#### Akumulatoriaus ištraukimas (05/b)

1. Nuspauskite ir laikykite nuspaustą akumulatoriaus atfiksavimo mygtuką (05/3).
2. Ištraukite akumuliatorių.

## 6 VALDYMAS

### 6.1 Teleskopinio koto reguliavimas (06)

1. Kad atleistumėte, viršutinę fiksavimo tūtą (06/1) pasukite maždaug 180° rodyklės kryptimi (06/a).
2. Nustatykite teleskopinį kotą (06/2) individualiai pagal ūgį. Teleskopinį kotą galima pailginti maždaug 10 cm (06/b).
3. Priveržkite fiksavimo tūtą (06/c).

### 6.2 Šepečio galvutės pasukimas (07)

Kad būtų lengviau dirbti, šepečio galvutę galima pasukti į 0°, 18°, 36° ir 54° padėtis.

1. Paspauskite (07/a) fiksavimo mygtuką (07/1).
2. Pasukite šepečio galvutę (07/2) į norimą padėtį (07/b).
3. Atleiskite fiksavimo mygtuką.

### 6.3 Siūlių valymo įtaiso įjungimas ir išjungimas (10)

1. Stabiliai atsistokite.
2. Laikykite įrenginį abiem rankomis. Tai darydami šepečio galvutės nestatykite ant žemės.
3. Viena ranka paimkite už kreipiamosios rankenos (01/4), kita ranka apimkite pagrindinio įrenginio rankeną (01/1).
4. Paspauskite apsauginį mygtuką (10/1).
5. Paspauskite ir laikykite nuspaudę įjungimo / išjungimo jungiklį (10/2). Įrenginys veikia. Atleiskite apsauginį mygtuką.
6. Atleidus įjungimo / išjungimo jungiklį (10/2), įrenginys išsijungia.

## 7 DARBINĖ ELGSENA IR DARBO METODIKA (08)

- Įjunkite įrenginį prieš artindamiesi prie paviršių, kuriuos reikia išvalyti, ir tik tada nuleiskite, kad būtų išvengta perkrovo.
- Iš pradžių nuleiskite įrenginio kreipiamąjį ratuką (08/1), kad paviršiai būtų nuvalyti šepečiu (08/2). Lėtai eikite į priekį (08/a).
- Dirbdami nesukite įrenginio į dešinę ir į kairę puses.
- Didesnius nešvarumus reikia valyti sluoksniais. Visada eikite į priekį ta pačia kryptimi (08/a).
- Kai įrenginys perkraunamas dėl didelio prispaudimo slėgio, šepečys užblokuojamas. Įrenginį iš karto pakelkite, kad būtų sumažinta jo apkrova. Priešingu atveju galimi ilgalaikiai variklio pažeidimai.
- Laikykite įrenginį toliau nuo jautrių paviršių.

## 8 TECHNINĖ PRIEŽIŪRA



### ĮSPĖJIMAS!

#### Pavojus įsipjauti!

Pavojus įsipjauti prisilietus prie aštriabriaunių ir judančių įrenginio dalių bei įkišus pirštus į pjovimo įrankius.

- Prieš atlikdami techninės priežiūros, priežiūros ir valymo darbus, visada išjunkite prietaisą. Išimkite akumuliatorių.
- Techninės apžiūros, priežiūros ir valymo darbų metu visada dėvėkite apsaugines pirštines.

### 8.1 Šepečio keitimas (11)

1. Išjunkite įrenginį ir išimkite akumuliatorių.
2. Įkiškite kaištį (11/3) į pavaros veleno (11/2) kiaurymę (11/4) ir tvirtai laikykite ranka. Kita ranka atsuktuvu (11/6) atlaisvinkite veržlę (11/5).
3. Nusukite veržlę (11/5) ir nuimkite šepečį (11/1).

4. Įstatykite kitą šepečį (11/1) (11/a). Atkreipkite dėmesį į tai, kad šepečys būtų tinkamai uždėtas ant pavaros veleno.
5. Kita ranka atsuktuvu (11/6) priveržkite veržlę (11/5).
6. Pašalinkite kaištį (11/3) ir atsuktuvą.
7. Įdėkite akumuliatorių į įrenginį.

## 9 PAGALBA ATSIKIRADUS SUTRIKIMŲ



### ATSARGIAI!

#### Pavojus susižaloti

Aštriabriaunės ir judančios įrenginio dalys gali sužeisti.

- Techninės apžiūros, priežiūros ir valymo darbų metu visada dėvėkite apsaugines pirštines!



### NUORODA

Esant sutrikimų, kurie nėra nurodyti šioje lentelėje arba kurių negalite pašalinti savarankiškai, kreipkitės į mūsų klientų aptarnavimo tarnybą.

Sutrikimas	Priežastis	Šalinimas
Neveikia variklis.	Išseikvotas akumuliatorius.	Įkraukite akumuliatorių.
	Neįdėtas arba blogai įdėtas akumuliatorius.	Tinkamai įdėkite akumuliatorių.
	Akumuliatorius per šaltas arba per karštas.	Akumuliatorių šiek tiek pašildykite arba atvėsinkite.
Variklis išsijungia.	Išsijungė apsauginis variklio jungiklis.	Palaukite, kol apsauginis variklio jungiklis vėl įjungs įrenginį.
	Nešvarios vėdinimo angos.	Išvalykite įrenginį.
Žymiai trumpėja akumuliatoriaus veikimo trukmė.	Akumuliatorius išsikrovęs, nes ilgesnį laiką nebuvo naudojamas.	Įkraukite akumuliatorių.
	Akumuliatoriaus eksploatacavimo trukmė baigėsi.	Pakeiskite akumuliatorių. Naudokite tik originalius gamintojo priedus.
Nepavyksta įkrauti akumuliatoriaus.	Nešvarūs akumuliatoriaus kontaktai.	Kreipkitės į AL-KO techninės priežiūros skyrių.
	Sugedo akumuliatorius arba įkroviklis.	Užsakykite atsarginių dalių. Kreipkitės į AL-KO techninės priežiūros skyrių.
	Akumuliatorius yra per karštas.	Leiskite akumuliatoriui atvėsti.
Nevalomi paviršiai.	Nusidėvėjęs šepečys.	Pakeiskite šepečį.

## 10 TRANSPORTAVIMAS

Prieš transportuodami atlikite tokius veiksmus:

1. Išjunkite prietaisą.
2. Išimkite akumuliatorių iš prietaiso.
3. Pagal nurodymus supakuokite akumuliatorių (žr. žemiau).



### NUORODA

Akumulatoriaus (-ių) vardinė galia yra mažesnė nei 100 Wh. Todėl laikykitės toliau pateiktų gabenimo nurodymų!

Sudėtyje esantis ličio jonų akumulatorius atitinka pavojingų produktų teisę, tačiau gali būti transportuojamas supaprastintomis sąlygomis.

- Nepažeistą akumuliatorių be papildomų priedų privatus vartotojas gali gabenti gatvėmis, kai jis yra supakuotas mažmeninei prekybai ir yra transportuojamas asmeniniais tikslais. Atsižvelkite į atskirai siunčiamų akumuliatorių svorio ribas:
  - maks. 30 kg bendras paketo svoris transportuojant sausuma, geležinkeliu ir vandeniui,
  - jokių svorio apribojimų transportuojant oru, tačiau maks. 2 vnt. pakete.
- Transportuoti draudžiama, jei spėjama, kad akumulatorius yra pažeistas (pvz., prietaisui nukritus).
- Komerciniai naudotojai, kurie vykdo transportavimą susijusį su įmonės veikla, (pvz., tiekimas į ir iš statybų aikštelių arba demonstravimas) gali taip pat pasinaudoti šia supaprastinta sąlyga.

Abiem prieš tai nurodytais atvejais būtina imtis priemonių turinio platinimui išvengti. Kitais atvejais būtina laikytis pavojingų produktų teisės reikalavimų! Neatsižvelgus į tai siuntėjui ir, galimai, vežėjui galioja baudos.

### Kiti nurodymai dėl gabenimo ir siuntimo

- Transportuokite arba siųskite ličio jonų akumulatorius tik nepažeistose būsenoje!
- Apsaugokite prietaisą taip, kad gabenimo metu jis nepradėtų veikti atsitiktinai.
- Apsaugokite prietaisą tvirta išorine pakuote (siuntinių dėže). Jei įmanoma, naudokite originalią gamintojo pakuotę.
- Dėl gabenimo arba siuntimo pasirūpinkite tiksliai siuntos ženklinimu ir dokumentais (pvz., per siuntų tarnybą arba per vežėjus).

- Transportuojant sausuma, geležinkeliu ir vandeniui, ant pakuotės turi būti užklijuotas įspėjamasis lipdukas, jei prie prietaiso yra pridėtas akumulatorius (-iai). Jei akumulatorius (-iai) įdėtas (-i) arba įmontuotas (-i) į prietaisą, įspėjamojo lipduko nereikia, nes išorinė pakuotė / originali pakuotė turi atitikti tam tikrus reikalavimus.
- Transportuojant oro transportu, ant pakuotės visada turi būti užklijuotas įspėjamasis lipdukas. Atsižvelkite į kartu su prietaisu siunčiamų akumuliatorių svorio ribas: maks. 5 kg akumulatoriaus svoris pakete ir maks. 2 akumulatoriai pakete, kai akumulatorius / akumulatoriai pridedami prie prietaiso.
- Pirmiausiai išsiaiškinkite, ar galima transportuoti per Jūsų pasirinktą paslaugų teikėją, ir parodykite siuntą.

Mes rekomenduojame samdyti pavojingų krovinių specialistą siuntos paruošimui. Taip pat laikykitės nacionalinių nuostatų.

## 11 SANDĖLIAVIMAS

Po kiekvieno naudojimo prietaisą kruopščiai išvalykite. Jei yra, sumontuokite visus apsauginius gaubtus. Laikykite prietaisą sausoje, rakinamoje, vaikams neprieinamoje vietoje.

Prieš eksploatavimo pertrauką, trunkančias ilgiau kaip 30 dienų, atlikite šiuos darbus:

- Visą įrenginį ir priedus nuvalykite šluoste. Nenaudokite benzino arba kitų tirpiklių!
- Esant stipriam užterštumui, šepetį išmontuokite ir kruopščiai išvalykite.
- Valykite šepetį vandenyje ir kietą šepetėliu bei leiskite jiems visiškai išdžiūti.
- Pašalinkite nešvarumus iš vėdinimo angų.
- Įrenginį laikykite kuo sausesnėje vietoje.

### 11.1 Akumulatoriaus ir įkroviklio laikymas



#### PAVOJUS!

#### Sprogimo ir gaisro pavojus!

Asmenys gali žūti ar būti sunkiai sužaloti, sprogus akumuliatoriui dėl to, kad buvo laikomas šalia liepsnų ar šilumos šaltinių.

- Laikykite akumuliatorių vėsioje ir sausoje vietoje, tačiau ne prie atvirų liepsnų ar šilumos šaltinių.

**NUORODA**

Įkraunant akumulatorius yra apsaugotas nuo perkrovos dėl automatinio įkrovos būsenos nustatymo ir tam tikrą laiką, bet ne nuolat gali likti įkroviklyje.

**NUORODA**

Laikykitės atskirų akumulatoriaus ir įkroviklio naudojimo instrukcijų.

- Laikykite akumuliatorių sausoje, nuo šalčio apsaugotoje vietoje nuo 0 °C iki 35 °C laikymo temperatūroje, jam esant maždaug 40–60% įkrovos būsenos.
- Dėl trumpojo jungimo pavojaus nelaikykite akumulatoriaus šalia metalinių daiktų arba daiktų su rūgštimi.
- Maždaug po 6 mėnesių laikymo įkraukite akumuliatorių apie 1 valandą.

**12 IŠMETIMAS****Nurodymai elektrinių ir elektroninių prietaisų įstatyme (vok. ElektroG)**

■ Panaudoti elektriniai ir elektroniniai prietaisai nėra būtinės atliekos, todėl jiems priskiriamos atskiros taisyklės arba išmetimas!

- Prieš atiduodant prietaisus senas baterijas arba akumulatorius, jei jie nėra tvirtai įstatyti prietaise, privaloma išimti! Jų išmetimą reglamentuoja baterijų įstatymas.
- Elektrinių ir elektroninių prietaisų savininkas arba naudotojas juos panaudojęs įstatymais yra įpareigotas juos grąžinti.
- Galutinis naudotojas yra pats atsakingas už savo asmeninių duomenų pašalinimą iš išmetamų senų prietaisų!

Perbraukto atliekų konteinerio simbolis reiškia, kad elektrinius ir elektroninius prietaisus draudžiama išmesti su buitinėmis atliekomis.

Elektrinius ir elektroninius prietaisus galima nemokamai atiduoti šiose vietose:

- viešose teisėtose išmetimo ir surinkimo vietose (pvz., komunaliniuose ūkiuose);
- Elektrinių prietaisų pardavimo vietose (stacionariose ir internetu), jei pardavėjas yra įsipareigojęs priimti arba tai daro savanoriškai.

Šie teiginiai galioja tik įrenginiams, įrengtiems ir parduodamiems Europos Sąjungos šalyse ir kuriems taikoma 2012/19/ES direktyva. Ne Europos Sąjungos šalims gali galioti kitos panaudotų elektrinių ir elektroninių įrenginių utilizavimo nuostatos.

**Nurodymai baterijų įstatyme (vok. BattG)**

■ Senos baterijos ir akumulatoriai nėra būtinės atliekos, todėl jiems priskiriamos atskiros taisyklės arba išmetimas!

- Dėl saugaus baterijų arba akumuliatorių išėmimo iš elektrinių prietaisų ir dėl informacijos apie jų tipą arba cheminę sistemą prašome atsižvelgti į tolimesnius duomenis, nurodytus naudojimo arba montavimo instrukcijoje.
- Baterijų arba akumuliatorių savininkas arba naudotojas juos panaudojęs įstatymais yra įpareigotas juos grąžinti. Grąžinti galima būtyje įprastai naudojamą kiekį.

Senose baterijose gali būti kenksmingų medžiagų arba sunkiųjų metalų, kurie gali sukelti žalą aplinkai ir sveikatai. Senų baterijų panaudojimas ir naudojimas jų sudėtyje esančių išteklių prisideda prie šių abiejų prekių apsaugos.

Perbraukto atliekų konteinerio simbolis reiškia, kad baterijas ir akumulatorius draudžiama išmesti su buitinėmis atliekomis.

Jei po atliekų konteineriu yra tokie ženklai Hg, Cd arba Pb, jie reiškia:

- Hg: baterijoje yra daugiau nei 0,0005 % gyvsidabrio
- Cd: baterijoje yra daugiau nei 0,002 % kadmio
- Pb: baterijoje yra daugiau nei 0,004 % švino

Baterijas ir akumulatorius galima nemokamai atiduoti šiose vietose:

- viešose teisėtose išmetimo ir surinkimo vietose (pvz., komunaliniuose ūkiuose);
- baterijų ir akumuliatorių pardavimo vietose;
- bendros įrenginių naudotų baterijų surinkimo sistemos vietose;
- gamintojo surinkimo vietoje (jei jis yra bendros surinkimo sistemos narys).

Šie teiginiai galioja tik akumuliatoriams ir baterijoms, įrengtoms ir parduodamoms Europos Sąjungos šalyse ir kurioms taikoma 2006/66/EB direktyva. Ne Europos Sąjungos šalims gali galioti kitos akumuliatorių ir baterijų utilizavimo nuostatos.

**13 KLIENTŲ APTARNAVIMO TARNYBA /  
TECHNINĖS PRIEŽIŪROS PUNKTAS**

Iškilių klausimų dėl garantijos, remonto ir atsarginių dalių, kreipkitės į savo artimiausią AL-KO

techninės priežiūros skyrių. Jį rasite internete tokiu adresu:

[www.al-ko.com/service-contacts](http://www.al-ko.com/service-contacts)

**14 GARANTIJA**

Galimus įrenginio medžiagų ar gamybos defektus įstatymų numatytu pretenzijų dėl trūkumų reiškimo senaties termino laikotarpiu mes šaliname savo nuožiūra remonto arba keitimo būdu. Senaties terminas nustatomas kiekvienu konkrečiu atveju pagal šalies, kurioje įrenginys buvo įsigytas, teisės aktus.

Mūsų garantinis įsipareigojimas galioja tik šiais atvejais:

- laikomasi šios naudojimo instrukcijos;
- įrenginys tinkamai naudojamas;
- naudojamos originalios atsarginės dalys.

Garantija nustoja galioti šiais atvejais:

- bandoma savarankiškai remontuoti įrenginį;
- savarankiškai atliekami techniniai pakeitimai;
- įrenginys naudojamas ne pagal paskirtį.

Garantija netaikoma:

- dažų pažeidimams, atsiradusiems dėl normalaus dėvėjimosi,
- susidėvinčiosioms dalims, atsarginių dalių kortelėje [xxxxxx (x)] pažymėtoms rėmeliu.

Garantinis laikotarpis prasideda nuo dienos, kurią įrenginį pirmą kartą įsigyja galutinis vartotojas. Lemiamą yra pirkimo dokumente nurodyta data. Kreipkitės su šia garantijos deklaracija ir originaliu pirkimo dokumentu į savo pardavėją arba artimiausią įgaliotąjį klientų aptarnavimo skyrių. Ši deklaracija nedaro įtakos įstatymais pagrįstoms pirkėjo pretenzijoms, kurias jis gali pareikšti pardavėjui.

**15 ORIGINALIOS ES/EB ATITIKTIES DEKLARACIJOS VERTIMAS**

Šiuo prisiimdami sau atsakomybę deklaruojame, kad šis rinkai pateiktos formos gaminys atitinka darniųjų ES direktyvų, ES saugos standartų ir gaminiui taikomų standartų reikalavimus.

**Gaminys**

Akumuliatorinis siūlių valymo įtaisas

**Serijos numeris**

G4990012

**Gamintojas**

AL-KO Geräte GmbH  
Ichenhauser Str. 14  
D-89359 Kötz

**Už dokumentaciją atsakingas asmuo**

Andreas Hedrich  
Ichenhauser Str. 14  
D-89359 Kötz

**Tipas**

MB 2010

**ES direktyvos**

2006/42/EC  
2014/30/EU  
2011/65/EU

**Darnieji standartai**

EN 60745-1:2009+A11:2010  
EN 786:1996+A2:2009  
EN 55014-1:2017  
EN 55014-2:2015

Kötz, 2018-11-15





Dr. Wolfgang Hergeth  
Generalinis direktorius

## ORIĢINĀLĀS LIETOŠANAS INSTRUKCIJAS TULKOJUMS


### Saturs

1	Par šo lietošanas instrukciju .....	224	6.3	Šuvju tīrītāja ieslēgšana un izslēgšana (10) .....	231
1.1	Simboli titullapā .....	224	7	Rīcība darba laikā un darba pagēmienu (08) .....	231
1.2	Zīmju skaidrojums un signālvārdi .....	225	8	Tehniskā apkope un tīrīšana .....	232
2	Izstrādājuma apraksts .....	225	8.1	Sukas maiņa (11) .....	232
2.1	Paredzētais lietojums .....	225	9	Palīdzība traucējumu gadījumā .....	232
2.2	Iepriekš paredzama potenciāli nepareiza izmantošana .....	225	10	Transportēšana .....	233
2.3	Atlikušie riski .....	225	11	Glabāšana .....	233
2.4	Drošības un aizsardzības ierīces .....	225	11.1	Akumulatora un lādētāja glabāšana .....	234
2.4.1	Bērnu drošības mehānisms (09) .....	225	12	Utilizācija .....	234
2.4.2	Aizsargs (03) .....	226	13	Klientu apkalpošanas dienests/serviss .....	235
2.5	Simboli uz iekārtas .....	226	14	Garantija .....	235
2.6	Piegādes komplektācija .....	226	15	Oriģinālās ES/EK atbilstības deklarācijas tulkojums .....	236
2.7	Produkta pārskats (01) .....	227			
2.7.1	Regulējams teleskopiskais kāts (06) .....	227	<b>1</b>	<b>PAR ŠO LIETOŠANAS INSTRUKCIJU</b>	
3	Drošības norādījumi .....	227	■	Vācu valodā izdotā versija ir oriģinālā lietošanas instrukcija. Visas pārējās dokumentu versijas citās valodās ir oriģinālo lietošanas instrukciju tulkojumi.	
3.1	Šuvju tīrītāja drošības norādījumi .....	227	■	Vienmēr saglabājiet šo lietošanas instrukciju tādā stāvoklī, lai vēlāk varat tajā ieskatīties, ja būs nepieciešama informācija par ierīci.	
3.1.1	Drošība darba vietā .....	229	■	Nododiet ierīci citām personām tikai kopā ar šo lietošanas instrukciju.	
3.1.2	Cilvēku, dzīvnieku un īpašuma drošība .....	229	■	Izlasiet un ievērojiet šajā lietošanas instrukcijā sniegtos drošības un brīdinājuma norādījumus.	
3.1.3	Ierīces drošība .....	229			
3.1.4	Drošības tehnikas norādījumi ekspluatācijas laikā .....	230			
3.2	Drošības norādījumi akumulatoram un lādētājam .....	230			
4	Montāža .....	230			
4.1	Vadošā riteņa montāža (02) .....	230			
4.2	Aizsarga montāža (03) .....	230			
4.3	Vadošā roktura montāža (04) .....	230			
4.4	Sukas montāža (11) .....	230			
5	Ekspluatācijas sākšana .....	231			
5.1	Akumulatora uzlāde .....	231			
5.2	Akumulatora ievietošana un izņemšana (05) .....	231			
6	Apkalpošana .....	231			
6.1	Teleskopiskā kāta regulēšana (06) .....	231			
6.2	Sukas galvas pagriešana (07) .....	231			

### 1.1 Simboli titullapā

Simbols	Skaidrojums
	Pirms lietošanas obligāti uzmanīgi izlasiet šo lietošanas instrukciju. Tas ir priekšnoteikums drošam darbam un lietošanai bez traucējumiem.
	Lietošanas instrukcija



Simbols	Skaidrojums
	Rīkojieties ar litija-jonu akumulatoriem uzmanīgi! Īpaši ievērojiet šajā lietošanas instrukcijā esošās norādes par transportēšanu, glabāšanu un utilizāciju!

## 1.2 Zīmju skaidrojums un signālvārdi



### BĪSTAMI!

Norāda uz tiešu, bīstamu situāciju, kuras rezultātā, ja vien no tās neizvairīsieties, iestāsies nāve vai gūsiet smagas traumas.



### BRĪDINĀJUMS!

Norāda uz potenciāli bīstamu situāciju, kuras rezultātā, ja vien no tās neizvairīsieties, var iestāties nāve vai iespējams gūt smagas traumas.



### ESIET PIESARDZĪGI!

Norāda uz potenciāli bīstamu situāciju, kuras rezultātā, ja vien no tās neizvairīsieties, iespējams gūt vieglas vai vidēji smagas traumas.

### UZMANĪBU!

Norāda uz potenciāli bīstamu situāciju, kuras rezultātā, ja vien no tās neizvairīsieties, iespējams materiālo zaudējumu risks.



### NORĀDĪJUMS

Īpaši norādījumi labākai izpratnei un manipulēšanai.

## 2 IZSTRĀDĀJUMA APRAKSTS

### 2.1 Paredzētais lietojums

Šīs ierīces iespējamie pielietojumi:

- Šuvju un plātību tīrīšana pie un starp segumiem ārpus telpām, piem., akmens plāksnēm, bruģakmeņiem, koka segumiem.
- Putekļu, neīrūmu un nezāļu iztīrīšana.

Ar ierīci atļauts strādāt tikai tādā gadījumā, ja tā ir pilnībā uzmontēta.

Iekārta ir paredzēta izmantošanai privātā teritorijā. Jebkāda cita veida lietojums, kā arī neatļautas modifikācijas un papildināšana, tiek uzskatītas par ierīces nepareizu lietojumu un šādi tiek zau-

dēta garantija, kā arī nav spēkā atbilstības deklarācija (CE marķējums), un šādā gadījumā ražotājs neuzņemas atbildību par kaitējumu, kas nodarīta lietotājam vai kādai trešajai pusei.

### 2.2 Iepriekš paredzama potenciāli nepareiza izmantošana

Ierīce nav paredzēta komerciāliem nolūkiem ne sabiedriskos parkos vai sporta laukumos, ne arī izmantošanai lauksaimniecībā vai mežsaimniecībā.

Īpaši ievērojiet:

- Ierīce nav piemērota horizontālai lietošanai, strādāšanai virs galvas, nepiemērotiem klājuma vai šuvju materiāliem vai citām, nenorādītiem lietošanas jomām.
- Nelietojiet ierīci mitros laika apstākļos un lietū, kā arī ūdenī vai zem tā.

### 2.3 Atlikušie riski

Arī tad, ja ierīce tiek izmantota atbilstoši tās lietojumam, vienmēr saglabājas zināms risks, kuru nav iespējams paredzēt. Arī ierīces tips un konstrukcija atkarībā no lietojuma var būt saistīta ar turpmāk tekstā uzskaitītajiem potenciālajiem riskiem.

- Ja netiek izmantoti dzirdes aizsardzības līdzekļi, iespējams dzirdes bojājums.
- Ķermeņa traumas, ko rada plaukstas-rokas vibrācijas, ilgāku laiku lietojot ierīci vai arī neveicot tās apkopi tā, kā norādīts.
- Iespējama zemes un nelielu akmeņu izsviešana.
- Sagriešanās risks, sniedzoties pie rotējošās sukas.

### 2.4 Drošības un aizsardzības ierīces



#### BRĪDINĀJUMS!

#### levainojumu risks!

Bojātas un atslēgtas drošības un aizsardzības ierīces var būt iemesls smagām traumām.

- Bojātas drošības un aizsardzības ierīces ir jāsamontē.
- Nekādā gadījumā neveidojiet drošības ierīču un aizsargierīču apvadus.

#### 2.4.1 Bērnu drošības mehānisms (09)

Ieslēgšanas/izslēgšanas slēdža (09/1) urbums (5 mm) ir paredzēts piekaramajai atslēgai\* (09/2). Piekaramā atslēga neļauj nevēlami ieslēgt iekārtu.

\* Neietilpst piegādes komplektācijā.

### 2.4.2 Aizsargs (03)

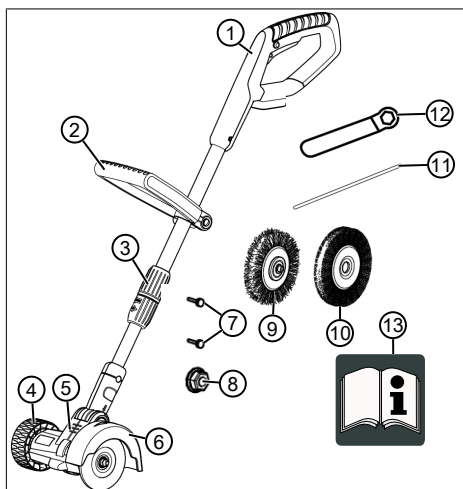
Aizsargs (03/1) aizsargā operatoru no rotējošās suku un izvīstajiem priekšmetiem.

### 2.5 Simboli uz iekārtas

Simbols	Skaidrojums
	Izmantojot ierīci, ievērojiet tīpašu piesardzību!
	Pirms ekspluatācijas sākšanas izlasiet lietošanas instrukciju!
	Risks, ko rada izvīstie priekšmeti!
	Neļaujiet bīstamajā zonā atrasties nepiederošām personām!
	Netuvojieties ar rokām un kājām rotējošajai sukai.
	Lietojiet acu aizsarglīdzekļus!
	Sargājiet ierīci no lietus un mitruma iedarbības!

### 2.6 Piegādes komplektācija

Piegādes komplektācijā ietilpst turpmāk uzskaitītās detaļas. Pārbaudiet, vai komplektācijā ir iekļautas visas uzskaitītās detaļas.



Nr.	Detaļa
1	Ierīces galvenais korpuss
2	Vadošais rokturis
3	Teleskopiskais kāts
4	Vadošais ritenis
5	Suku galva, regulējama
6	Aizsargs
7	2 skrūves, 3,5 x 13
8	Uzgrieznis M8
9	Drāšu suka
10	Neilona suka
11	Kontakttapa
12	Uzgriežņu atslēga
13	Lietošanas instrukcija



#### NORĀDĪJUMS

Akumulators un lādētājs neietilpst ierīces komplektācijā, tādēļ tie jāiegādājas atsevišķi.

Ar šādiem detaļu numuriem ir pieejami:

- litija-jonu akumulators - B50 Li - det. Nr. 113559;
- litija-jonu akumulators - B100 Li - det. Nr. 113698;
- lādētājs – C30 Li - det. Nr. 113560.

### 2.7 Produkta pārskats (01)

Pārskatā par izstrādājumu (01) tiek sniegts īss pārskats par ierīci.

Nr.	Detaļa
1	Ierīces galvenais korpuss
2	Ieslēgšanas/izslēgšanas slēdzis ar bērnu drošības mehānismu
3	Drošības poga
4	Vadošais rokturis
5	Teleskopiskais kāts
6	Vadošais ritenis
7	Suku galva, regulējama
8	Aizsargs
9	Akumulators*
10	Lādētājs ar tīkla kontaktdakšu*

\* Neietilpst piegādes komplektācijā.

#### 2.7.1 Regulējams teleskopiskais kāts (06)

Ierīce ir aprīkota ar regulējamu teleskopisko kātu. Tas ļauj ierīci pielāgot individuāli augumam, turklāt ierīcei ir pagriežama suku galva.

## 3 DROŠĪBAS NORĀDĪJUMI



### **BĪSTAMI!**

**Apdraudējums dzīvībai un smagu traumu gūšanas risks!**

Drošības un lietošanas norādījumu neiznāšana var būt iemesls smagām traumām un pat nāvei.

- Pirms sākat lietot ierīci ir jāiepazīstas ar visiem šīs lietošanas instrukcijas drošības un lietošanas norādījumiem, kā arī ar citām lietošanas instrukcijām, uz kurām ir ievietota atsauce.
- Glabājiet visus dokumentus turpmākai uzzīņai.

## 3.1 Šuvju tīrītāja drošības norādījumi

### Lietotājs

- Uzmanīgi izlasiet drošības norādījumus. Iepazīstieties ar ierīces vadības un regulēšanas elementiem, kā arī noteikumiem atbilstošu ekspluatāciju.
- Šo ierīci drīkst izmantot bērni no 8 gadu vecuma un vecāki bērni, kā arī personas ar ierobežotām fiziskām, maņu un garīgām spējām vai personas bez pieredzes un zināšanām, kad tiek nodrošināta uzraudzība vai ir sniegtas instrukcijas, kā droši lietot ierīci, un informācija par iespējamo apdraudējumu. Bērni nedrīkst spēlēt ar iekārtu. Tīrīšanu un apkopi bez uzraudzības nedrīkst ļaut veikt bērniem.
- Attiecībā uz personām, kurām ir ļoti sarežģīti un kompleksi spēju ierobežojumi, var būt nepieciešamas instrukcijas, kas nav aprakstītas šajā dokumentā.
- Nekādā gadījumā neļaujiet ar ierīci strādāt bērniem vai cilvēkiem, kuri nav iepazinušies ar šīm instrukcijām. Iespējams, nacionālajos noteikumos ir ierobežots operatora vecums.

- Nedarbiniet iekārtu, esot alkohola, narkotiku vai medikamentu ietekmē.
- Iekārtas lietotājs pats ir atbildīgs par nelaimes gadījumiem, kuriem tiek pakļautas citas personas un to īpašums.
- Nekādā gadījumā neceliet vai nepārnēsājiet ierīci ar ieslēgtu motoru! Pārvietojot ierīci uz darba virsmu un prom no tās vai arī sagāžot ierīci, izslēdziet motoru un izņemiet akumulatoru.

### Sagatavošana

- Vienmēr pirms ekspluatācijas pārbaudiet, vai drošības ierīces un pārsegumi nav bojāti, nav uzstādīti vai ir uzstādīti nepareizi. Nomainiet bojātas drošības ierīces un pārsegumus, uzstādiet neuzstādītus drošības ierīces un pārsegumus pareizi.
- Nekad nesāciet ierīces ekspluatāciju, ja tiešā tuvumā atrodas citi cilvēki, kā arī īpaši bērni vai mājdzīvnieki.
- Pirms darba izņemiet no darba zonas bīstamus priekšmetus, piem., zarus, stikla un metāla detaļas, akmeņus.

### Lietošana

- Strādājot ar ierīci, vienmēr lietojiet aizsargbrilles un cietus apavus.
- Neestrādājiet ar ierīci sliktos laika apstākļos - īpaši, ja tuvojās negaiss.
- Izmantojiet ierīci tikai dienas laikā vai labā mākslīgā apgaismojumā.
- Nekādā gadījumā neizmantojiet ierīci, ja drošības ierīces un pārsegumi ir bojāti vai nav uzstādīti.
- Vienmēr atvienojiet ierīci no barošanas t. i. izņemiet demontējamus akumulatorus:
  - vienmēr atstājot ierīci nepieskatītu;
  - pirms ierīces nosprostoju iztīrīšanas;
  - pirms ierīces pārbaudes, tīrīšanas un darbu veikšanas tai;
  - vienmēr, kad ierīce sāk neierasti vibrēt;
- Ja ierīce ir bojāta, lūdziet tai veikt remontu.

### Tehniskā apkope un uzglabāšana

- Pirms apkopes vai tīrīšanas darbu veikšanas atvienojiet ierīci no barošanas piem., atvienojiet kontaktdakšu, nospie-

diet ieslēgšanas slēdža bloķētāju, izņemiet demontējamās akumulatorus.

- Veicot apkopes, kopšanas un remontdarbus, vienmēr lietojiet aizsargcimdus.
- Lietojiet tikai ražotāja ieteiktās rezerves un piederumu detaļas.
- Regulāri veiciet ierīces pārbaudes un apkopes. Ierīces remontu atļauts veikt tikai AL-KO servisa filiālē.
- Ierīci nelietojot, glabājiet to bērniem nepieejamā vietā.

### 3.1.1 Drošība darba vietā

- Pirms darba izņemiet no darba zonas bīstamus priekšmetus, piemēram, zarus, stikla un metāla detaļas, akmeņus.
- Strādājiet tikai dienas gaismā vai, izmantojot ļoti spilgtu mākslīgo apgaismojumu.
- Ierīci izmantojiet tikai uz stabilām un līdzienām virsmām, neizmantojiet to uz nogāzēm.
- Sekojiet, lai ierīce atrastos uz stabilas virsmas.

### 3.1.2 Cilvēku, dzīvnieku un īpašuma drošība

- Ņemiet vērā, ka par negadījumiem un izdarītajiem bojājumiem, kas var tikt nodarīti citām personām un to īpašu-

mam, atbildīgs ir ierīces izmantotājs.

- Izmantojiet ierīci tikai atbilstoši paredzētajam lietojumam. Noteikumiem neatbilstošas lietošanas rezultātā var gūt traumas, kā arī rasties materiālie zaudējumi.
- Ierīci drīkst ieslēgt tikai tad, ja darba zonā neatrodas cilvēki un dzīvnieki.
- Ievērojiet drošu attālumu no cilvēkiem un dzīvniekiem un gadījumā, ja tuvojas cilvēki vai dzīvnieki, ierīci izslēdziet.

### 3.1.3 Ierīces drošība

- Izmantojiet ierīci, noteikti ievērojot turpmāk uzskaitītos nosacījumus.
  - Ierīce ir tīra.
  - Ierīcei nav bojājumu.
  - Visiem vadības elementiem jābūt darba kārtībā.
- Nepārslogojiet ierīci. Tā ir paredzēta tikai viegliem darbiem privātai lietošanai. Pārslodze rada ierīces bojājumus.
- Nelietojiet ierīci ar nolietotām vai bojātām detaļām. Vienmēr aizstājiet bojātās detaļas ar ražotāja oriģinālajām rezerves daļām. Lietojot ierīci ar nolietotām vai bojātām detaļām, jūs nevarat ražotājam izvirzīt garantijas prasības.

- Remontdarbus drīkst veikt tikai kompetentos specializētajos uzņēmumos vai mūsu servisa centros.

### 3.1.4 Drošības tehnikas norādījumi ekspluatācijas laikā

- Ierīci vienmēr turiet satvertu ar abām rokām.
- Ieslēdzot motoru, vienmēr turiet rokas un kājas tālāk no tīrīšanas sukas.
- Pēc motora izslēgšanas pagaidiet līdz apstājas tīrīšanas suka.
- Notīriet atlikumus tikai tad, ja motors un suka negriežas un akumulators ir izņemts.
- Aizsargam, sukai un motoram vienmēr jābūt attīrītiem no atlikumiem.
- Personām, kas nepārzina ierīces darbību, vispirms ar izslēgtu motoru ir jāpavingrinās, kā lietot ierīci.

### 3.2 Drošības norādījumi akumulatoram un lādētājam

Ievērojiet akumulatora un lādēšanas ierīces drošības norādījumus, kas atrodami atsevišķās lietošanas instrukcijās.

Skatīt:

- Lietošanas instrukcija 442228: Litija-jonu akumulators B50 Li, B100 Li
- Lietošanas instrukcija 442230: Lādētājs C30 Li

## 4 MONTĀŽA



### BRĪDINĀJUMS!

#### Nepilnīga salikšana ir bīstama!

Pilnībā nesamontētas ierīces ekspluatācija var būt cēlonis smagām traumām.

- Lietojiet ierīci tikai tad, kad ir pilnībā pabeigta montāža!
- Neievietojiet ierīcē akumulatoru, kamēr nav pilnībā pabeigta montāža!
- Pirms ierīces ieslēgšanas pārbaudiet, vai visas drošības un aizsardzībai paredzētās ierīces ir uzstādītas, kā arī, vai tās ir darba kārtībā!

#### 4.1 Vadošā riteņa montāža (02)

1. Ievietojiet (02/a) vadošo riteni (02/1) sukas galvā (02/2), līdz tas nofiksējas.

#### 4.2 Aizsarga montāža (03)

1. Novietojiet aizsargu (03/1) uz sukas galvas (03/2).
2. Ar komplektā esošajām skrūvēm (03/3) pieskrūvējiet aizsargu (03/1) uz sukas galvas.

#### 4.3 Vadošā roktura montāža (04)

1. Uzbīdiet (04/a) vadošo rokturi (04/1) uz teleskopiskā kāta.
2. Ievietojiet (04/b) bultskrūvi (04/2) vadošajā rokturī.
3. Uzstādiet grozāmo pogu (04/3) uz bultskrūves (04/2) (04/c) un pievelciet.
4. Pieskrūvējiet grozāmo pogu tā, lai ar nelielu spēku būtu iespējams pielāgot vadošā roktura augstumu.

#### 4.4 Sukas montāža (11)

1. Uzstādiet (11/a) suku (11/1) uz piedziņas vārpstas (11/2). To darot, nodrošiniet, lai suka pareizi atrastos uz piedziņas vārpstas.
2. Ievietojiet kontakttapu (11/3) piedziņas vārpstas urbumā (11/4) un turiet ar vienu roku.

3. Uzstādiet uzgriezni (11/5) un pievelciet to.
4. Ar uzgriežņu atslēgu (11/6) otrā rokā pievelciet uzgriezni.
5. Izņemiet kontakttapu un uzgriežņu atslēgu.

## 5 EKSPLUATĀCIJAS SĀKŠANA

### 5.1 Akumulatora uzlāde



#### ESIET PIESARDZĪGI!

**Uzlādēšanas laikā pastāv ugunsgrēka risks!**

Lādētāju novietojot vietās, kur ir ugunsnedrošas virsmas un nav pietiekama ventilācija, pastāv ugunsgrēka risks.

- Lādētāju vienmēr izmantojiet tikai uz nedegošas virsmas un ugunsdrošā vidē.
- Ja iespējams: nodrošiniet, lai nekas nebūtu novietots pret ventilācijas atverēm.



#### NORĀDĪJUMS

Akumulators un lādētājs nav iekļauts komplektācijā.

Akumulators ir daļēji uzlādēts. Pirms pirmās lietošanas reizes akumulators ir pilnībā jāuzlādē. Akumulatora uzlāde iespējama jebkurā akumulatora uzlādes līmenī. Uzlādēšanas pārtraukšana nebojā akumulatoru.



#### NORĀDĪJUMS

Detalizētāku informāciju lūdzam skatīt atsevišķās akumulatora un lādētāja lietošanas instrukcijās.

Skatīt:

- Litija-jonu akumulatora - B50 Li lietošanas instrukcija
- Lādētāja – C30 Li lietošanas instrukcija

### 5.2 Akumulatora ievietošana un izņemšana (05)

#### Akumulatora ievietošana (05/a)

1. Ievietojiet akumulatoru (05/1) akumulatora nodalījumā (05/2) tā, lai tas būtu nofiksēts savā vietā.

#### Akumulatora izņemšana (05/b)

1. Nospiediet un turiet akumulatora fiksācijas pogu (05/3).
2. Izņemiet akumulatoru.

## 6 APKALPOŠANA

### 6.1 Teleskopiskā kāta regulēšana (06)

1. Lai atbrīvotu augšējo fiksācijas uznavu (06/1), pagrieziet to apm. 180° bultas virzienā (06/a).
2. Noregulējiet teleskopisko kātu (06/2) atbilstoši savam augumam. Teleskopisko kātu var pagarināt aptuveni par 10 cm (06/b).
3. Pievelciet fiksācijas uznavu (06/c).

### 6.2 Sukas galvas pagriešana (07)

Lai vieglāk pastrādātu, sukas galvu iespējams pagriezt četrās pozīcijās 0°, 18°, 36° un 54°.

1. Piespiediet (07/a) fiksācijas pogu (07/1).
2. Iestatiet sukas galvu (07/2) vēlamajā pozīcijā (07/b).
3. Atlaidiet fiksācijas pogu.

### 6.3 Šuvju tīrītāja ieslēgšana un izslēgšana (10)

1. Ieņemiet drošu pozīciju.
2. Turiet ierīci ar abām rokām. Nelieciet sukas galvu uz zemes.
3. Ar vienu roku satveriet vadošo rokturi (01/4), ar otru roku pamatierīces rokturi (01/1).
4. Nospiediet drošības pogu (10/1).
5. Turiet nospiestu ieslēgšanas/izslēgšanas slēdzi (10/2). Ierīce sāk darboties. Atlaidiet drošības pogu.
6. Atlaižot ieslēgšanas/izslēgšanas slēdzi (10/2), ierīce izslēdzas.

## 7 RĪCĪBA DARBA LAIKĀ UN DARBA PANĒMIENI (08)

- Lai izvairītos no pārslodzes, ieslēdziet ierīci pirms tuvojaties tīrāmajām virsmām un tikai pēc tam laidiet uz leju.
- Vispirms novietojiet ierīci ar vadošo malu (08/1), lai veiktu virsmu tīrīšanu ar suku (08/2). Lēnām virzieties uz priekšu (08/a).
- Darbu laikā ierīci nesagāziet pa labi un pa kreisi.
- Būtiskus netīrumus nepieciešams tīrīt pakāpeniski. Vienmēr tīriet vienā virzienā (08/a).
- Pārslogojot ierīci, pārāk cieši piespiežot to, suka tiek bloķēta. Nekavējoties paceliet ierīci, lai noņemtu slodzi. Citādi var izraisīt nenovēršamus motora bojājumus.
- Ierīci lietojiet pietiekamā attālumā no jutīgiem virsmām.

## 8 TEHNISKĀ APKOPE UN TĪRĪŠANA



### BRĪDINĀJUMS!

#### Sagriešanās risks

Sagriešanās risks satverot asas un rotējošas ierīces daļas, kā arī griezējinstrumentus.

- Pirms apkopes, kopšanas un tīrīšanas darbiem vienmēr izslēdziet ierīci. Izņemiet akumulatoru.
- Veicot apkopes, kopšanas un remontdarbus, vienmēr lietojiet aizsargcimdus.

### 8.1 Sukas maiņa (11)

1. Izslēdziet ierīci un izņemiet akumulatoru.
2. Ievietojiet kontakttapu (11/3) piedziņas vārpstas (11/2) urbumā (11/4) un turiet ar vienu roku. Ar uzgriežņu atslēgu (11/6) otrā rokā atskrūvējiet uzgriezni (11/5).
3. Noskrūvējiet uzgriezni (11/5) un noņemiet suku (11/1).
4. Ievietojiet citu suku (11/1) (11/a). To darot, nodrošiniet, lai suka pareizi atrastos uz piedziņas vārpstas.

5. Ar uzgriežņu atslēgu (11/6) otrā rokā pievelciet uzgriezni (11/5).
6. Izņemiet kontakttapu (11/3) un uzgriežņu atslēgu.
7. Ievietojiet akumulatoru ierīcē.

## 9 PALĪDZĪBA TRAUCĒJUMU GADĪJUMĀ



### ESIET PIESARDZĪGI!

#### Ievainojumu risks!

Asas un rotējošas ierīces daļas var radīt traumas.

- Veicot apkopes, kopšanas un remontdarbus, vienmēr lietojiet aizsargcimdus!



### NORĀDĪJUMS

Ja rodas bojājumi, kas nav uzskaitīti šajā tabulā, vai bojājumi, kurus nevarat novērst patstāvīgi, lūdzam sazināties ar mūsu servisa centru.

Problēma	Iemesls	Novēršana
Motors nesāk darboties.	Akumulators ir izlādējies.	Uzlādējiet akumulatoru.
	Nav akumulatora vai tas uzstādīts nepareizi.	Uzstādiet pareizi akumulatoru.
	Akumulators ir pārāk auksts vai pārāk karsts.	Ļaujiet akumulatoram nedaudz sasilt vai atdzist.
Motors izslēdzas.	Ir izslēdzies motora aizsardzības slēdzis.	Pagaidiet līdz motora aizsardzības slēdzis atkal ieslēdz ierīci.
	Ventilācijas spraugas ir netīras.	Iztīriet ierīci.
Ievērojami samazinās akumulatora ekspluatācijas ilgums.	Akumulators ilgstoši nav lietots un tas ir izlādējies.	Uzlādējiet akumulatoru.
	Akumulatora darbmužs ir beidzies.	Nomainiet akumulatoru. Lietojiet tikai oriģinālās ražotāja daļas.
Akumulatora neuzlādējas.	Akumulatora kontakti ir kļuvuši netīri.	Apmeklējiet AL-KO servisa centru.
	Akumulatoram vai lādētājam ir bojājums.	Pasūtiet rezerves daļas. Apmeklējiet AL-KO servisa centru.
	Akumulators ir pārāk karsts.	Ļaujiet akumulatoram atdzist.
Virsmas netiek tīrītas.	Suka ir nolietota.	Nomainiet suku.



## 10 TRANSPORTĒŠANA

Veiciet pirms transportēšanas šādas darbības:

1. izslēdziet ierīci.
2. Izņemiet akumulatoru no ierīces.
3. Iepakojiet akumulatoru atbilstoši noteikumiem (skat. zemāk).



### NORĀDĪJUMS

Akumulatora/akumulatoru nominālā enerģija ir mazāka nekā 100 Wh. Tādēļ ievērojiet turpmākās pārvadāšanas norādes!

Uz komplektā iekļauto litija-jonu akumulatoru attiecas bīstamo ierīču tiesību akti, bet to atļauts transportēt, ievērojot atbilstošus noteikumus:

- Privātais lietotājs drīkst nebojātu akumulatoru pārvadāt pa koplietošanas ceļiem bez papildu darbībām, ja tas ir iepakots atbilstoši mazumtirdzniecības noteikumiem un transportēšana tiek veikta privātos nolūkos. Ievērojiet atsevišķi nosūtīto akumulatoru svara maksimālās robežas:
  - maks. 30 kg kopējais pakas svars transportējot pa ceļu, dzelzceļu un ūdeni;
  - nav maksimālā svara ierobežojuma, transportējot ar lidmašīnu, bet atļauts maks. 2 gab. katrā iepakojumā.
- Ja jums ir aizdomas, ka akumulators ir bojāts (piem., nokrītot ierīcei), transportēšana ir aizliegta.
- Profesionāli lietotāji, kuri transportēšanu veic kopā ar savu galveno nodarbošanos (piem., piegādājot uz un no celtniecības objektiem vai demonstrācijām), arī var ievērot šos atvieglojumus.

Abos iepriekš minētajos gadījumos obligāti jāveic darbības, lai novērstu satura izplūšanu. Citos gadījumos obligāti ievērojiet bīstamo ierīču tiesību aktu noteikumus! Neievērošanas gadījumā nosūtītājam un, iespējams, arī pārvadātājam draud būtiski sodi.

### Papildu norādījumi par pārvadāšanu un nosūtīšanu

- Transportējiet vai nosūtiet litija jonu akumulatorus tikai nebojātā stāvoklī!
- Nodrošiniet ierīci tā, lai transportēšanas laikā tiktu novērsta nejauša ekspluatācijas sākšana.
- Nodrošiniet ierīci ar izturīgu ārējo iepakojumu (pārvadāšanas kastī). Pēc iespējas izmantojiet tikai oriģinālo ražotāja iepakojumu.

- Transportēšanas vai nosūtīšanas laikā (piem., ar kurjeru vai transportēšanas uzņēmumu) nodrošiniet pareizu sūtījuma marķējumu:
  - Ja, transportējot pa ceļu, dzelzceļu un ūdeni, ierīcei ir pievienots akumulators/akumulatori, uzstādiet uz iepakojuma brīdinājuma uzlīmi. Ja akumulators/akumulatori ir ievietoti vai iemontēti ierīcē, brīdinājuma uzlīme nav nepieciešama, jo ārējam iepakojumam/oriģinālajam iepakojumam jāatbilst noteiktiem noteikumiem.
  - Veicot transportēšanu ar lidmašīnu jebkurā gadījumā uz iepakojuma jābūt brīdinājuma uzlīmei. Ievērojiet svara ierobežojumus ierīcei kopā ar akumulatoriem: maks. akumulatoru svars katrā iepakojumā: 5 kg un maks. 2 gab. katrā iepakojumā, akumulators/akumulatori ir pievienoti ierīcei.
- Pajautājiet, vai transportēšana ar jūsu izvēlto pakalpojumu sniedzēju ir iespējama un parādiat viņam savu sūtījumu.

Sūtījuma sagatavošanas procesā mēs iesakām piesaistīt bīstamo preču speciālistu. Ievērojiet arī iespējamās papildinošās nacionālās tiesiskās normas.

## 11 GLABĀŠANA

Pēc katras tīrīšanas reizes rūpīgi notīriet ierīci un - ja uzstādīti - uzstādiet visus aizsardzības apvalkus. Uzglabājiet ierīci sausā, slēgtā un bērniem nepieejamā vietā.

Ja paredzētais pārtraukuma periods līdz nākamajai lietošanas reizei ir ilgāks par 30 dienām, veiciet turpmāk tekstā norādītās darbības.

- Visu ierīci un aprīkojuma detaļas noslaukiet ar tīrīšanai piemērotu drānu. Nelietojiet tīrīšanai benzīnu vai citus šķīdinātājus!
- Lielu netīrumu gadījumā demontējiet un rūpīgi notīriet suku.
- Izmazgājiet suku ūdenī, kā arī notīriet ar cietāku suku un ļaujiet sukām pilnībā izžūt.
- Izfīrīet netīrumus no visiem ventilācijas atvērumiem.
- Glabājiet ierīci pēc iespējas sausākā vietā.

## 11.1 Akumulatora un lādētāja glabāšana



### BĪSTAMI!

#### Sprādziena un ugunsgrēka risks!

Var iestāties cilvēku nāve vai cilvēki var gūt smagas traumas, ja akumulators eksplodēs, jo ticis uzglabāts atklātās liesmas vai karstuma avota priekšā.

- Glabājiet akumulatoru vēsā un sausā vietā, taču nekad atklātās liesmas vai karstuma avota priekšā.



### NORĀDĪJUMS

Uzlādējot akumulatoru, tas ir aizsargāts pret pārāk ilgu lādēšanu, jo lādētājam ir automātiskā uzlādes līmeņa identifikācijas funkcija un tāpēc akumulatoru var atstāt lādētājā, bet ne pastāvīgi.



### NORĀDĪJUMS

Ievērojiet gan akumulatora, gan lādētāja atsevišķās lietošanas instrukcijas.

- Glabājiet akumulatoru sausā vietā, kur tas nevar sasalt un glabāšanas temperatūra ir no 0 °C līdz 35 °C, un akumulatora uzlādes līmenis ir apm. 40 - 60 %.
- Īssavienojuma riska dēļ neglabājiet akumulatoru līdžās metāliskiem vai skābi saturošiem priekšmetiem.
- Pēc apm. 6 mēnešu ilga glabāšanas perioda uzlādējiet akumulatoru apm. 1 stundu.

## 12 UTILIZĀCIJA

### Norādes par Vācijas elektrisko un elektronisko ierīču likumu (ElektroG)



- Nolietotas elektriskās un elektroniskās ierīces aizliegts izmest sadzīves atkritumos, tās ir jānodod atsevišķā atkritumu savākšanas vai likvidēšanas vietā!
- Lietotās baterijas un akumulatori, kas nav uzstādīti ierīcē, pirms nodošanas jāizņem! To utilizāciju regulē Likums "Par baterijām".
- Elektrisko un elektronisko ierīču īpašnieku vai lietotāju pienākums ir pēc to nolietošanas šīs ierīces atgriezt.
- Gala lietotājs atbild par savu personīgo datu izdzēšanas no utilizējamās nolietotās ierīces!

Pārsvītrotā konteina simbols nozīmē, ka elektriskās un elektroniskās ierīces aizliegts izmest sadzīves atkritumos.

Elektriskās un elektroniskās ierīces šādās vietās iespējams nodot bez maksas:

- publiski-tiesiskās utilizācijas vai savākšanas vietās (piem., komunālajos uzņēmumos);
- Elektrisko ierīču pārdošanas vietās (fiziskās vai tiešsaistes), ja tirgotāja pienākums ir pieņemt šīs preces vai arī viņš to piedāvā brīvprātīgi.

Šie izteikumi attiecas tikai uz tām ierīcēm, kas tiek uzstādītas un pārdotas Eiropas Savienības dalībvalstīs un uz kurām attiecināmas Eiropas Direktīvas 2012/19/ES prasības. Valstīs, kas nav Eiropas Savienības sastāvā, var būt atšķirīgi noteikumi attiecībā uz nolietoto elektrisko un elektronisko ierīču utilizāciju.

### Norādījumi par likumu „Par baterijām” (BattG)



- Nolietotās baterijas un akumulatorus aizliegts izmest sadzīves atkritumos, tos ir jānodod atsevišķā atkritumu savākšanas vai likvidēšanas vietā!
  - Lai droši izņemtu baterijas vai akumulatorus no elektriskās ierīces un noskaidrotu informāciju par to tipu vai ķīmisko sistēmu, lūdzam ievērot turpmāk sniegtos datus lietošanas vai montāžas instrukcijā.
  - Bateriju un akumulatoru īpašnieku vai lietotāju pienākums ir pēc to nolietošanas šīs ierīces atgriezt. Atgriešana ir ierobežota līdz mājsaimniecībai atbilstošam daudzumam.
- Lietotās baterijās var būt kaitīgas vielas vai smagie metāli, kas var radīt kaitējumu videi un veselības problēmas. Lietoto bateriju pārstrāde un tajās esošo resursu izmantošana sniedz būtisku lomu abos iepriekš minētajos gadījumos.
- Pārsvītrotā konteina simbols nozīmē, ka baterijas un akumulatorus aizliegts izmest sadzīves atkritumos.
- Ja zem konteina papildus ir doti simboli Hg, Cd vai Pb, tas nozīmē, ka:
- Hg: baterijā ir vairāk nekā 0,0005 % dzīvsudraba
  - Cd: baterijā ir vairāk nekā 0,002 % kadmija
  - Pb: baterijā ir vairāk nekā 0,004 % svina
- Baterijas un akumulatorus šādās vietās iespējams nodot bez maksas:
- publiski-tiesiskās utilizācijas vai savākšanas vietās (piem., komunālajos uzņēmumos);
  - bateriju un akumulatoru pārdošanas vietās;
  - ierīču nolietoto bateriju vienotās sistēmas atpakaļpieņemšanas vietās;

- ražotāja atpakaļpieņemšanas vietās (ja tas nav vienotās atpakaļpieņemšanas sistēmas dalībnieks).

Šie izteikumi attiecas tikai uz tiem akumulatoriem un baterijām, kas tiek uzstādītas un pārdotas Ei-

ropas Savienības dalībvalstīs un uz kurām attiecināmas Eiropas Direktīvas 2006/66/EK prasības. Valstīs, kas atrodas ārpus Eiropas Savienības, var būt atšķirīgi noteikumi attiecībā uz nolietoto akumulatoru un bateriju utilizāciju.

### 13 KLIENTU APKALPOŠANAS DIENESTS/SERVISS

Jautājumu gadījumā par garantiju, remontu vai rezerves daļām sazinieties ar tuvāko AL-KO ser-

visa centru. Informāciju par tiem meklējiet šādā vietnē:

[www.al-ko.com/service-contacts](http://www.al-ko.com/service-contacts)

### 14 GARANTIJA

Iespējamos materiāla vai ražošanas brāķus iekārtā mēs novērsīsim atbilstoši likumā noteiktajam nolīguma termiņam attiecībā uz garantijas prasībām, paturot tiesības izvēlēties remontu vai jaunas preces piegādi. Nolīguma termiņš tiek noteikts, vadoties pēc tās valsts spēkā esošās likumdošanas, kurā ierīce tika nopirkta.

Mūsu garantijas pakalpojumi ir spēkā tikai tad, ja:

- ievērojat šo lietošanas instrukciju.
- ierīce tiek izmantota atbilstoši mērķim;
- tiek izmantotas oriģinālās rezerves daļas.

Garantija zaudē savu spēku, ja:

- tiek veikti patstāvīgi remontēšanas mēģinājumi;
- tiek veikta patvaļīga pārbūve;
- ierīce netiek lietota atbilstoši paredzētajam mērķim.

Garantija neattiecas uz:

- krāsas bojājumiem, kas radušies normāla nolietojuma rezultātā;
- dilstošajām detaļām, kas rezerves daļu kartē ir atzīmētas ar rāmīti .

Garantijas periods sākas no ierīces pirmreizējās pārdošanas pirmās dienas. Noteicošais ir datums uz pirkuma čeka. Lūdzam jūs ar šo garantijas deklarāciju un pirkuma čeku doties pie sava tirdzniecības pārstāvja vai uz tuvāko oficiālo klientu apkalpošanas centru. Šī deklarācija neskar pircēja likumā noteiktās garantijas prasības pret pārdevēju.

**15 ORIĢINĀLĀS ES/EK ATBILSTĪBAS DEKLARĀCIJAS TULKOJUMS**

Ar šo mēs ar pilnu atbildību paziņojam, ka mūsu piegādātā produkta konstrukcija atbilst saskaņoto ES direktīvu prasībām, ES drošības standartiem un produkta specifiskiem standartiem.

**Produkts**

Akumulatora šuvju tīrītājs

**Sērijas numurs**

G4990012

**Ražotājs**

AL-KO Geräte GmbH

Ichenhauser Str. 14

D-89359 Kötz

**Pilnvarotais pārstāvis par dokumentāciju**

Andreas Hedrich

Ichenhauser Str. 14

D-89359 Kötz

**Tips**

MB 2010

**ES direktīvas**

2006/42/EC

2014/30/EU

2011/65/EU

**Saskaņotie standarti**

EN 60745-1:2009+A11:2010

EN 786:1996+A2:2009

EN 55014-1:2017

EN 55014-2:2015

Kötz, 2018-11-15



Dr. Wolfgang Hergeth  
Managing Director

**ПЕРЕВОД ОРИГИНАЛЬНОГО РУКОВОДСТВА ПО ЭКСПЛУАТАЦИИ****Оглавление**

1	Информация о руководстве по эксплуатации .....	237	5.2	Вставка и извлечение аккумулятора (05) .....	245
1.1	Символы на титульной странице .....	238	6	Управление .....	245
1.2	Условные обозначения и сигнальные слова .....	238	6.1	Регулирование телескопической ручки (06) .....	245
2	Описание продукта .....	238	6.2	Поворачивание головки щетки (07) .....	245
2.1	Использование по назначению .....	238	6.3	Включение и выключение щелевого очистителя (10) .....	245
2.2	Случаи предусмотренного применения .....	238	7	Рабочие характеристики и техника работы (08) .....	246
2.3	Остаточные риски .....	238	8	Техобслуживание и уход .....	246
2.4	Предохранительные и защитные устройства .....	239	8.1	Замена щетки (11) .....	246
2.4.1	Защита от детей (09) .....	239	9	Устранение неисправностей .....	246
2.4.2	Защитный щит (03) .....	239	10	Транспортировка .....	247
2.5	Символы на устройстве .....	239	11	Хранение .....	248
2.6	Комплект поставки .....	239	11.1	Хранение аккумулятора и зарядного устройства .....	248
2.7	Обзор продукта (01) .....	240	12	Утилизация .....	249
2.7.1	Регулируемая телескопическая ручка (06) .....	240	13	Сервисное обслуживание .....	250
3	Указания по технике безопасности .....	240	14	Гарантия .....	250
3.1	Указания по технике безопасности для щелевого очистителя .....	240	15	Перевод оригинальной декларации ответственности стандартам ЕК/ЕС .....	250
3.1.1	Безопасность на рабочем месте .....	242			
3.1.2	Безопасность людей, животных и имущества .....	243	<b>1</b>	<b>ИНФОРМАЦИЯ О РУКОВОДСТВЕ ПО ЭКСПЛУАТАЦИИ</b>	
3.1.3	Безопасность устройства .....	243	■	Немецкая версия содержит оригинальное руководство по эксплуатации. Все остальные языковые версии — это переводы оригинального руководства по эксплуатации.	
3.1.4	Указания по технике безопасности во время эксплуатации ...	244	■	Всегда держите это руководство по эксплуатации под рукой, чтобы прочитать его, если вам потребуется информация об устройстве.	
3.2	Указания по технике безопасности для аккумулятора и зарядного устройства .....	244	■	Передавайте устройство другим лицам только вместе с этим руководством по эксплуатации.	
4	Установка .....	244	■	Прочтите и соблюдайте указания по технике безопасности и предупреждения, приведенные в данном руководстве по эксплуатации.	
4.1	Монтаж ведущего колеса (02) .....	244			
4.2	Установка защитного щита (03) .....	244			
4.3	Установка направляющей рукоятки (04) .....	244			
4.4	Монтаж щетки (11) .....	245			
5	Ввод в эксплуатацию .....	245			
5.1	Зарядка аккумулятора .....	245			

## 1.1 Символы на титульной странице

Символ	Значение
	Обязательно прочитайте данное руководство по эксплуатации перед вводом в эксплуатацию. Это необходимо для безопасной и безотказной работы.
	Руководство по эксплуатации
	Осторожно обращайтесь с литий-ионными аккумуляторами! В частности, соблюдайте указания по транспортировке, хранению и утилизации в данном руководстве по эксплуатации!

## 1.2 Условные обозначения и сигнальные слова



### ОПАСНОСТЬ!

Указывает на опасную ситуацию, которая, если ее не избежать, приводит к смерти или серьезным травмам.



### ПРЕДУПРЕЖДЕНИЕ!

Указывает на потенциально опасную ситуацию, которая, если ее не избежать, может привести к смерти или серьезным травмам.



### ОСТОРОЖНО!

Указывает на потенциально опасную ситуацию, которая, если ее не избежать, может привести к травмам легкой и средней тяжести.

### ВНИМАНИЕ!

Указывает на ситуацию, которая, если ее не избежать, может привести к имущественному ущербу.



### ПРИМЕЧАНИЕ

Специальные указания для облегчения понимания и эксплуатации.

## 2 ОПИСАНИЕ ПРОДУКТА

### 2.1 Использование по назначению

Это устройство подходит для:

- Очистки и ухода за швами и поверхностями на и между покрытиями на прилегающей территории, например, каменные плиты, брусчатка, деревянные покрытия.
- Удаления пыли, грязи и сорняков.

Устройство должно использоваться только в полностью собранном состоянии.

Это устройство предназначено для частного использования. Любое другое использование или несанкционированные изменения и дополнения считаются использованием не по назначению и приводят к аннулированию гарантии, а также потери соответствия (знак CE) и отказ от какой-либо ответственности за ущерб, нанесенный пользователю или третьей стороне изготовителя.

### 2.2 Случаи предусмотренного применения

Устройство не предназначено для коммерческого использования в общественных парках, на спортивных площадках, в сельском и лесном хозяйствах.

Обратите особое внимание на следующее:

- Устройство не предназначено для горизонтального использования, работ на высоте, неподходящих материалов пола, швов и т.д., кроме указанных областей применения.
- Не используйте устройство во влажную погоду, дождь, в воде или под водой.

### 2.3 Остаточные риски

Даже при условии надлежащего использования оборудования, всегда существует определенные остаточные риски, которые нельзя исключить. В зависимости от типа устройства, его конструкции и условий применения невозможно исключить следующие потенциальные опасности:

- Повреждение слуха при отсутствии берушей.
- Травмы вследствие вибрации скелета верхних конечностей при длительном использовании или неправильном обслуживании устройства.
- Отбрасывание земли и небольших камней.

- Нанесение порезов при контакте с вращающейся щеткой.

## 2.4 Предохранительные и защитные устройства



### ПРЕДУПРЕЖДЕНИЕ!

#### Опасность травмирования

Неисправность или бездействие предохранительных и защитных устройств могут стать причиной травм.

- Неисправные предохранительные и защитные устройства подлежат ремонту.
- Никогда не выводите из строя предохранительные и защитные устройства.

### 2.4.1 Защита от детей (09)

Отверстие (5 мм) в выключателе ВКЛ/ВЫКЛ (09/1) предусмотрено для навесного замка\* (09/2). Навесной замок предохраняет инструмент от случайного включения.

\* Не входит в комплект поставки.

### 2.4.2 Защитный щит (03)

Защитный щит (03/1) защищает пользователя от контакта с вращающейся щеткой и предметов, которые могут быть отброшены.

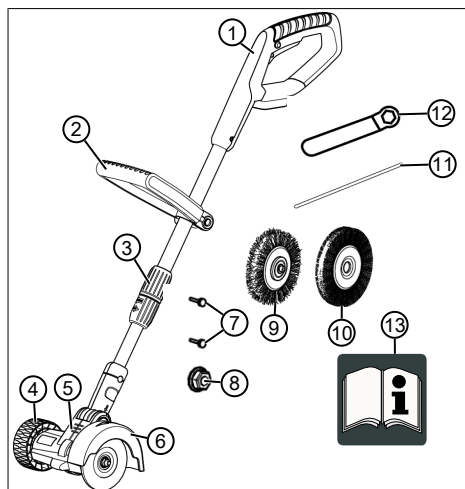
## 2.5 Символы на устройстве

Символ	Значение
	Соблюдайте особую осторожность при работе!
	Перед вводом в эксплуатацию прочтите руководство по эксплуатации!
	Опасность от отбрасываемых предметов!
	Удалите посторонних лиц из опасной зоны!

Символ	Значение
	Держите руки и ноги как можно дальше от вращающейся щетки!
	Используйте защитные очки!
	Беречь устройство от дождя и воздействия влаги!

## 2.6 Комплект поставки

Комплект поставки включает в себя перечисленные позиции. Проверьте, включены ли все позиции:



Но-мер	компонента
1	Основное устройство
2	Направляющая рукоятка
3	Телескопическая штанга
4	Ведущее колесо
5	Головка щетки, регулируемая

Но-мер	компонента
6	Защитный щит
7	2 винта 3,5 x 13
8	Гайка М8
9	Проволочная щетка
10	Нейлоновая щетка
11	Штифт
12	Гаечный ключ
13	Руководство по эксплуатации



#### ПРИМЕЧАНИЕ

Аккумулятор и зарядное устройство не входят в комплект поставки и приобретаются отдельно.

Доступны следующие артикулы изделия:

- Литий-ионный аккумулятор – В50 Li, Арт. №: 113559
- Литий-ионный аккумулятор – В100 Li, Арт. №: 113698
- Зарядное устройство – С30 Li – Арт. №: 113560

### 2.7 Обзор продукта (01)

В обзоре продукта (01) дается краткий обзор устройства.

Номер	компонента
1	Основное устройство
2	Выключатель ВКЛ/ВЫКЛ с защитой от детей
3	Кнопка безопасности
4	Направляющая рукоятка
5	Телескопическая штанга
6	Ведущее колесо
7	Головка щетки, регулируемая
8	Защитный щит
9	Аккумулятор*
10	Зарядное устройство с сетевым штепселем*

\* Не входит в комплект поставки.

### 2.7.1 Регулируемая телескопическая ручка (06)

Устройство оснащено регулируемой телескопической ручкой. Благодаря этому высоте устройства можно отрегулировать под рост пользователя, а головку щетки – поворачивать.

## 3 УКАЗАНИЯ ПО ТЕХНИКЕ БЕЗОПАСНОСТИ



#### ОПАСНОСТЬ!

**Опасность для жизни и опасность тяжелых травм!**

Незнание указаний по технике безопасности и инструкций по эксплуатации может привести к серьезным травмам и даже смерти.

- Все указания по технике безопасности и инструкции по эксплуатации данного руководства, а также руководства по эксплуатации, о которых идет речь, должны соблюдаться до использования устройства.
- Сохраните все поставляемые документы для использования в будущем.

### 3.1 Указания по технике безопасности для целевого очистителя

#### Операторы

- Внимательно прочитайте эти инструкции по технике безопасности. Ознакомьтесь с элементами эксплуатации и регулировки и целевым назначением устройства.
- Данное устройство не предназначено для использования детьми в возрасте до 8 лет и лицами с ограниченными физическими оощуще-



ниями или умственными способностями, а также с недостаточным опытом и знаниями, кроме случаев, если они находятся под наблюдением лица, ответственного за их безопасность, или прошли инструктаж по эксплуатации устройства. Детям запрещается играть с устройством. Детям запрещается очищать и выполнять обслуживание без присмотра.

- Лица с очень сильными и сложными ограничениями также должны быть ознакомлены с описанными здесь инструкциями.
- Детям или не ознакомленным с настоящими инструкциями лицам запрещено использовать прибор. Национальные правила могут ограничивать возраст оператора.
- Не работайте с устройством под воздействием алкоголя, наркотических средств или лекарственных препаратов.
- Пользователь несет ответственность за ущерб, нанесенный другим лицам и их собственности.
- Никогда не поднимайте и не держите устройство при ра-

ботающем двигателе! Если вам необходимо перемещать устройство на рабочей поверхности назад и вперед или устройство необходимо наклонить, выключите двигатель и выньте аккумулятор.

### **Подготовка**

- Перед эксплуатацией всегда проверяйте защитные устройства и крышки на предмет повреждения, отсутствия или неправильной установки. Поврежденные защитные устройства и крышки должны быть заменены, а отсутствующие устройства и крышки должны быть установлены правильно.
- Ни в коем случае не эксплуатируйте устройство, если в непосредственной близости находятся люди, особенно дети или домашние животные.
- Перед выполнением работ удалите из рабочей зоны опасные объекты, например, ветви, осколки стекла и куски металла, камни.

## Работа

- При работе с устройством всегда надевайте защитные очки и прочные ботинки.
- Не эксплуатируйте устройство при плохих погодных условиях, особенно во время грозы.
- Эксплуатируйте устройство только при дневном свете или при надлежащем искусственном освещении.
- Ни в коем случае не эксплуатируйте устройство, если защитные устройства и крышки повреждены или отсутствуют.
- Отсоедините устройство от источника питания, то есть выньте съемные аккумуляторы:
  - всегда, прежде чем оставить устройство без присмотра
  - перед снятием блокировки устройства
  - перед проверкой, очисткой или эксплуатацией устройства
  - когда устройство начинает аномально вибрировать
- В случае повреждения устройства отремонтируйте его.

## Обслуживание и хранение

- Отсоедините устройство от источника питания, то есть нажмите любую клавишу блокировки, выньте съемные аккумуляторы прежде, чем выполнять любые работы по техобслуживанию или очистке.
- Всегда носите защитные перчатки во время технического обслуживания, ухода и очистки.
- Используйте только запасные части и принадлежности, рекомендованные производителем.
- Регулярно проверяйте устройство и выполняйте техническое обслуживание. Ремонтировать устройство разрешается только в сервисном центре AL-KO.
- Храните устройство в недоступном для детей месте, если оно не используется.

### 3.1.1 Безопасность на рабочем месте

- Перед началом выполнения работ из рабочей зоны следует удалить посторонние предметы, например, ветви, осколки стекла, куски металла, камни.

- Работайте только при дневном свете или ярком искусственном освещении.
- Не следует эксплуатировать устройство на твердой или плоской основе или на уклонах.
- Обратите внимание на вашу устойчивость.

### **3.1.2 Безопасность людей, животных и имущества**

- Помните, что оператор несет ответственность за несчастные случаи и ущерб, который может быть нанесен людям или их имуществу.
- Используйте устройство только для тех работ, для которых оно предусмотрено. Нецелевое использование может привести к травмам и материальному ущербу.
- Не включайте устройство, если в рабочей зоне находятся люди и животные.
- Держите устройство на безопасном расстоянии от людей и животных или выключите его в случае приближения людей или животных.

### **3.1.3 Безопасность устройства**

- Используйте устройство только при следующих условиях:
  - если оно не загрязнено;
  - если оно не повреждено;
  - если все элементы управления работают.
- Не перегружайте устройство. Оно предназначено для выполнения нетяжелых работ в частном секторе. Перегрузки приводят к повреждению устройства.
- Не эксплуатируйте устройство с изношенными или поврежденными деталями. Всегда заменяйте все неисправные детали на оригинальные запасные части от производителя. Если устройство эксплуатируется с изношенными или поврежденными деталями, к производителю не могут быть заявлены гарантийные требования.
- Ремонтные работы разрешено проводить только сервисным центрам или компетентным предприятиям.

### 3.1.4 Указания по технике безопасности во время эксплуатации

- Всегда управляйте устройством двумя руками.
- Когда включаете мотор, держите руки и ноги подальше от очистительной щетки.
- После выключения двигателя следует дождаться прекращения вращения очистительной щетки.
- Удаляйте остатки только тогда, когда двигатель и щетка остановлены, а аккумулятор извлечен.
- Защитный щит, щетка и двигатель следует регулярно очищать от остатков.
- Лица, не знакомые с работой устройства, должны сначала научиться обращаться с устройством при выключенном двигателе.

### 3.2 Указания по технике безопасности для аккумулятора и зарядного устройства

Соблюдайте указания по технике безопасности, содержащиеся в отдельных руководствах по эксплуатации к аккумулятору и зарядному устройству.

См.

- руководство по эксплуатации 442228: Литий-ионный аккумулятор B50 Li, B100 Li
- руководство по эксплуатации 442230: Зарядное устройство C30 Li

## 4 УСТАНОВКА



### ПРЕДУПРЕЖДЕНИЕ!

**Опасность из-за неполной установки!**

Эксплуатация неполного устройства может привести к серьезным травмам.

- Используйте устройство только в полностью собранном состоянии!
- Вставляйте аккумулятор только в полностью собранное устройство!
- Перед включением проверьте наличие и исправность всех предохранительных и защитных устройств!

#### 4.1 Монтаж ведущего колеса (02)

1. Вставьте ведущее колесо (02/1) в головку щетки (02/2) (02/a) до упора.

#### 4.2 Установка защитного щита (03)

1. Установите защитный щит (03/1) на головку щетки (03/2).
2. Зафиксируйте защитный щит (03/1) с помощью поставляемых винтов (03/3) на головке щетки.

#### 4.3 Установка направляющей рукоятки (04)

1. Установите направляющей рукоятки (04/1) на телескопическую ручку (04/a).
2. Вставьте болты с резьбой (04/2) в направляющую рукоятку (04/b).
3. Вставьте (04/c) поворотную ручку (04/3) на болты с резьбой (04/2) и затяните.
4. Затяните поворотную ручку так, чтобы направляющую рукоятку можно было отрегулировать по высоте, приложив небольшое усилие.

#### 4.4 Монтаж щетки (11)

1. Вставьте (11/а) щетку (11/1) на приводной вал (11/2). Убедитесь в том, что щетка правильно установлена на приводном валу.
2. Вставьте штифт (11/3) в отверстие (11/4) и удерживайте его одной рукой.
3. Установите гайку (11/5) и затяните.
4. Затяните гайку с помощью гаечного ключа (11/6) в другой руке.
5. Удалите штифт и гаечный ключ.

### 5 ВВОД В ЭКСПЛУАТАЦИЮ

#### 5.1 Зарядка аккумулятора



##### ОСТОРОЖНО!

##### Пожароопасность при зарядке!

Нагрев зарядного устройства может привести к пожару, если его поставить на легко воспламеняющиеся поверхности и не обеспечить достаточную вентиляцию.

- Всегда используйте зарядное устройство на негорючей поверхности и в негорючей среде.
- При необходимости: Освободите вентиляционные отверстия.



##### ПРИМЕЧАНИЕ

Аккумулятор и зарядное устройство не входят в комплект поставки.

Аккумулятор заряжен неполностью. Перед первым использованием аккумулятор необходимо полностью зарядить. Аккумулятор можно заряжать при любом уровне заряда. Прерывание зарядки не приводит к повреждению аккумулятора.



##### ПРИМЕЧАНИЕ

Подробности см. в отдельных руководствах по эксплуатации к аккумулятору и зарядному устройству.

См.

- Руководство пользователя для литий-ионного аккумулятора - B50 Li
- Руководство пользователя для зарядного устройства – C30 Li

#### 5.2 Вставка и извлечение аккумулятора (05)

##### Установка аккумулятора (05/а)

1. Вставить аккумулятор (05/1) в аккумуляторный отсек (05/2) до зацепления.

##### Извлечение аккумулятора (05/б)

1. Нажмите и удерживайте кнопку фиксации (05/3) на аккумуляторе.
2. Достаньте аккумулятор.

### 6 УПРАВЛЕНИЕ

#### 6.1 Регулирование телескопической ручки (06)

1. Чтобы ослабить верхнюю крепежную втулку (06/1), поверните приблизительно на 180° в направлении стрелки (06/а).
2. Отрегулировать высоту телескопической ручки (06/2) по росту пользователя. Телескопическую ручку можно удлинить примерно на 10 см (06/б).
3. Плотно закрутить крепежную втулку (06/с).

#### 6.2 Поворачивание головки щетки (07)

Головку щетки можно наклонить в четыре положения на 0°, 18°, 36° и 54° для облегчения работы.

1. Нажать (07/а) кнопку фиксации (07/1).
2. Поверните головку щетки (07/2) в нужное положение (07/б).
3. Отпустить кнопку фиксации.

#### 6.3 Включение и выключение щелевого очистителя (10)

1. Займите устойчивое положение.
2. Держите устройство двумя руками. В этот момент головка щетки не должна находиться на земле.
3. Одной рукой следует взяться за направляющую рукоятку (01/4), другой рукой – за основное устройство (01/1).
4. Нажмите кнопку безопасности (10/1).
5. Нажмите и удерживайте выключатель ВКЛ/ВЫКЛ (10/2). Устройство начинает работать. Отпустите кнопку безопасности.
6. Как только вы отпустите выключатель (10/2), устройство выключится.

## 7 РАБОЧИЕ ХАРАКТЕРИСТИКИ И ТЕХНИКА РАБОТЫ (08)

- Включите устройство перед приближением к очищаемым поверхностям, а затем опустите его, чтобы избежать перегрузки.
- Сначала установите устройство с помощью ведущего колеса (08/1), чтобы очистить поверхности щеткой (08/2). Медленно продвигаться вперед (08/а).
- В процессе работы устройство следует равномерными движениями перемещать справа налево.
- Области сильного загрязнения необходимо очищать по частям. Всегда продвигайтесь в одном направлении (08/а).
- Если устройство перегружено избыточным давлением прижима, щетка будет заблокирована. Устройство следует немедленно приподнять, чтобы снять нагрузку. В противном случае чрезмерная нагрузка может привести к серьезному повреждению двигателя.
- Держите устройство подальше от легко повреждаемых поверхностей.

## 8 ТЕХОБСЛУЖИВАНИЕ И УХОД



### ПРЕДУПРЕЖДЕНИЕ!

#### Опасность порезов

Опасность порезов при контакте с острыми движущимися деталями устройства и режущим инструментом.

- Всегда выключайте устройство до технического и сервисного обслуживания и очистки. Выньте аккумулятор.
- Всегда носите защитные перчатки во время технического обслуживания, ухода и очистки.

## 8.1 Замена щетки (11)

1. Выключите устройство и извлеките аккумулятор.
2. Вставьте штифт (11/3) в отверстие (11/4) приводного вала (11/2) и удерживайте его одной рукой. Ослабьте гайку (11/5) с помощью гаечного ключа (11/6) в другой руке.
3. Отвинтите гайку (11/5) и снимите щетку (11/1).
4. Вставьте (11/а) другую щетку (11/1). Убедитесь в том, что щетка правильно установлена на приводном валу.
5. Затяните гайку (11/5) с помощью гаечного ключа (11/6) в другой руке.
6. Удалите штифт (11/3) и гаечный ключ.
7. Вставить аккумулятор в устройство.

## 9 УСТРАНЕНИЕ НЕИСПРАВНОСТЕЙ



### ОСТОРОЖНО!

#### Опасность травмирования

Движущиеся детали и детали с острыми краями могут привести к травмам.

- Всегда носите защитные перчатки во время технического обслуживания, ухода и очистки!



### ПРИМЕЧАНИЕ

В случае возникновения неисправностей, которые не указаны в данной таблице или с которыми вы не можете справиться самостоятельно, обращайтесь в нашу сервисную службу.

Неисправность	Причина	Способы устранения
Двигатель не работает.	Аккумулятор разряжен.	Зарядите аккумулятор.
	Аккумулятор не установлен или установлен неправильно.	Вставьте аккумулятор правильно.
	Аккумулятор слишком холоден или слишком горяч.	Немного нагрейте или охладите аккумулятор.

Неисправность	Причина	Способы устранения
Двигатель выключается.	Сработал выключатель защиты двигателя.	Подождите, пока выключатель для защиты мотора снова не включит устройство.
	Вентиляционные отверстия загрязнены.	Очистите устройство.
Срок эксплуатации аккумулятора значительно снизился.	Аккумулятор разряжен, поскольку не использовался длительное время.	Зарядите аккумулятор.
	Срок службы аккумулятора истек.	Замените аккумулятор. Используйте только оригинальные аксессуары от производителя.
Аккумулятор не заряжается.	Загрязнены контакты.	Обратитесь в сервисный центр AL-KO.
	Неисправность аккумулятора или зарядного устройства.	Заказать запасные части. Обратитесь в сервисный центр AL-KO.
	Перегрев аккумулятора.	Дайте аккумулятору остыть.
Поверхности не очищаются.	Щетка изношена.	Заменить щетку.

## 10 ТРАНСПОРТИРОВКА

Перед транспортировкой выполните следующие действия:

1. Выключите устройство.
2. Выньте аккумулятор из устройства.
3. Правильно упакуйте аккумулятор (см. ниже).



### ПРИМЕЧАНИЕ

Номинальная мощность аккумулятора составляет менее 100 Вт · ч. Поэтому обратите внимание на следующие инструкции относительно транспортировки!

Литий-ионный аккумулятор подлежит закону про перевозку опасных грузов, но может быть транспортирован в упрощенных условиях:

- Частные пользователи могут транспортировать неповрежденный аккумулятор без каких-либо дополнительных требований дорожным транспортом исключительно в упаковке для розничной продажи для личных целей. Необходимо соблюдать ограничения по весу для отдельно отправляемых аккумуляторов:
  - общий вес максимум 30 кг на упаковку при транспортировке автомобильным,

железнодорожным и морским транспортом

- нет ограничений по весу для воздушного транспорта, но максимум 2 штуки на упаковку
- Если аккумулятор предположительно поврежден (например, из-за устройства), перевозка запрещена.
- Коммерческие пользователи, которые выполняют перевозки в связи со своей основной деятельностью (например, поставки на строительные площадки или места погрузки и из них), могут также воспользоваться данным упрощением.

В обоих вышеуказанных случаях принудительные меры должны быть приняты, чтобы предотвратить утечку содержимого. В других случаях правила об опасных грузах должны строго соблюдаться! Несоблюдение грозит отправителю и, возможно, перевозчику суровым наказанием.

### Прочие указания о транспортировке и отправке

- Транспортируйте или отправляйте литий-ионный аккумулятор только в неповрежденном состоянии!

- Закрепите устройство так, чтобы предотвратить непреднамеренный ввод в эксплуатацию во время транспортировки.
- Поместите устройство в твердую внешнюю упаковку (коробку). В максимальной возможной степени используйте оригинальную упаковку изготовителя.
- Проверяйте правильность маркировки и документации об отправке во время транспортировки и отправки (например, курьерской или экспедиторской службой):
  - При транспортировке на автомобильном, железнодорожном и морском транспорте на упаковке должны быть приложены предупредительные наклейки, когда аккумуляторы были вставлены в устройство. Если аккумуляторы были вставлены или встроены в устройство, то не требуется никакой предупредительной наклейки, поскольку внешняя/оригинальная упаковка должны уже соответствовать определенным правилам.
  - В случае воздушного транспорта на упаковку должна быть прикреплена предупредительная наклейка. Необходимо соблюдать ограничения по весу для аккумуляторов, поставляемых вместе с устройством: максимум 5 кг веса аккумулятора на упаковку и максимум 2 штуки на упаковку, если аккумуляторы прикреплены к устройству.
- Узнайте у поставщика услуг, возможна ли транспортировка, и покажите свою посылку.

Рекомендуем обратиться к специалисту по опасным грузам для подготовки к отправке. Также соблюдайте применимые национальные предписания.

## 11 ХРАНЕНИЕ

После каждого использования тщательно очищайте устройство и при необходимости устанавливайте все защитные крышки. Храните устройство в сухом, запираемом месте, недоступном для детей.

При перерывах в использовании, длящихся более 30 дней, необходимо выполнить следующие действия:

- Протрите все устройство и принадлежности с помощью тряпки для чистки. Не используйте бензин или другие растворители!

- При сильных загрязнениях снимите и тщательно очистите щетки.
- Очистите щетки в воде, а также с использованием жесткой щетки, и полностью высушите щетки.
- Удалите грязь со всех вентиляционных отверстий.
- Храните устройство по возможности в сухом месте.

### 11.1 Хранение аккумулятора и зарядного устройства



#### ОПАСНОСТЬ!

#### Взрыво- и пожароопасность!

Взрыв аккумулятора приведет к смерти или серьезным травмам в результате хранения вблизи открытого пламени или источников тепла.

- Храните аккумулятор в прохладном и сухом месте, как можно дальше от открытого пламени или источников тепла.



#### ПРИМЕЧАНИЕ

Благодаря автоматическому распознаванию уровня заряда во время зарядки аккумулятор защищен от перегрузки и, таким образом, может оставаться в зарядном устройстве в течение определенного времени, но не постоянно.



#### ПРИМЕЧАНИЕ

Подробности см. в отдельных руководствах по эксплуатации к аккумулятору и зарядному устройству.

- Аккумулятор следует хранить в сухом и защищенном от воздействия минусовых температур помещении при температуре от 0 до 35 °C. Во время хранения аккумулятор должен быть заряжен на 40 – 60 %.
- Во избежание короткого замыкания аккумулятор не следует хранить вблизи металлических или кислотосодержащих предметов.
- После 6-месячного хранения аккумулятор заряжается примерно 1 час.



## 12 УТИЛИЗАЦИЯ

### Указания по закону об электрическом и электронном оборудовании



■ Электрическое и электронное оборудование не относится к бытовому мусору. Его необходимо собирать и утилизировать отдельно!

- Использованные батарейки или аккумуляторы следует вынимать из старого устройства перед сдачей! Их утилизация регулируется законом о батареях.
- Владельцы или пользователи электрического и электронного оборудования обязаны вернуть устройство после использования согласно закону.
- Конечный пользователь несет ответственность за удаление своих личных данных с использованного оборудования, которое подлежит утилизации!

Символ перечеркнутого мусорного контейнера означает, что электрическое и электронное оборудование нельзя утилизировать вместе с бытовыми отходами.

Электрическое и электронное оборудование можно бесплатно сдать в следующих местах:

- Государственная служба по утилизации или пункт сбора (например, муниципальные склады)
- Магазины электрооборудования (стационарные и интернет-магазины), при условии, что продавцы обязаны принимать оборудование или предлагать возврат на добровольной основе.

Эти заявления действительны только для устройств, установленных и проданных в странах Европейского Союза, в соответствии с Директивой ЕС 2012/19/ЕС. В странах за пределами Европейского Союза могут действовать другие правила, касающиеся утилизации электрических и электронных устройств.

### Указания согласно закону о батареях



■ Использованные батарейки и аккумуляторы не относятся к бытовому мусору. Его необходимо собирать и утилизировать отдельно!

- Чтобы безопасно вынуть батарейки или аккумуляторы из электрического устройства, а также получить информацию о их типе или химической системе, см. дополнительную информацию в руководстве по эксплуатации или установке.
- Владельцы или пользователи батареек или аккумуляторов обязаны вернуть устройство после использования согласно закону. Возврат ограничивается допустимым количеством приобретенных или утилизированных товаров для домашнего хозяйства.

Использованные батареи могут содержать вредные вещества или тяжелые металлы, которые могут нанести вред окружающей среде и ущерб здоровью. Повторная переработка использованных батареек и использование ресурсов, содержащихся в них, способствует защите этих двух важных активов.

Символ перечеркнутого мусорного контейнера означает, что батарейки и аккумуляторы нельзя утилизировать вместе с бытовыми отходами.

Кроме того, под символом мусорного контейнера нанесены символы Hg, Cd или Pb. Это выглядит следующим образом:

- Hg: батарея содержит более 0,0005 % ртути
- Cd: батарея содержит более 0,002 % кадмия
- Pb: батарея содержит более 0,004 % свинца

Аккумуляторы и батарейки можно бесплатно сдать в следующих местах:

- Государственная служба по утилизации или пункт сбора (например, муниципальные склады)
- Магазины батареек и аккумуляторов
- Пункты приема общей системы возврата использованных батареек устройств
- Пункты приема изготовителя (если он не является членом объединенной системы возврата)

Эти заявления действительны только для аккумуляторов и батареек, которые продаются в странах Европейского Союза и соответствуют Директиве 2006/66/ЕС. В странах за пределами Европейского Союза могут действовать другие правила, касающиеся утилизации батареек и аккумуляторов.

### 13 СЕРВИСНОЕ ОБСЛУЖИВАНИЕ

Если у вас есть вопросы относительно гарантии, ремонта или запасных частей, обратитесь в бли-

жайший сервисный центр AL-KO. Адрес можно найти в Интернете по следующему адресу: [www.al-ko.com/service-contacts](http://www.al-ko.com/service-contacts)

### 14 ГАРАНТИЯ

Мы устраняем возможные дефекты материалов или производства в течение срока давности, установленного законом в отношении рекламаций по качеству, путем ремонта или замены изделия. Срок давности определяется законодательством страны, в которой было приобретено устройство.

Наше гарантийное обязательство действительно только при:

- Соблюдайте данное руководство по эксплуатации
  - надлежащем обращении;
  - использовании оригинальных запасных частей.
- самостоятельных попытках ремонта;
  - самостоятельных технических изменениях;
  - использовании не по назначению.

Гарантия не распространяется на:

- повреждения лакокрасочного покрытия, вызванные нормальным износом;
- изнашивающиеся части, обозначенные в ведомости запасных частей рамкой xxxxxx (x).

Гарантийный срок начинается после покупки первым конечным пользователем. Определяющим фактором служит дата на документе, подтверждающем покупку. Обращайтесь с настоящим сертификатом и документом, подтверждающим покупку, к своему дилеру или в ближайший авторизованный сервисный центр. Настоящий сертификат не касается гарантируемых законом прав на претензии покупателя к продавцу.

### 15 ПЕРЕВОД ОРИГИНАЛЬНОЙ ДЕКЛАРАЦИИ СООТВЕТСТВИЯ СТАНДАРТАМ ЕК/ЕС

Настоящим заявляем с полной ответственностью, что данный продукт в реализуемой на рынке форме соответствует требованиям гармонизированных Директив ЕС, стандартов безопасности ЕС и специальных стандартов, распространяющихся на данный продукт.

<b>Продукт</b>	<b>Производитель</b>	<b>Лицо, ответственное за составление документа</b>
Аккумуляторный щелевой очиститель	AL-KO Geräte GmbH Ichenhauser Str. 14 D-89359 Kötz	Andreas Hedrich Ichenhauser Str. 14 D-89359 Kötz
<b>Серийный номер</b>		
G4990012		
<b>Тип</b>	<b>Директивы ЕС</b>	<b>Гармонизированные стандарты</b>
MB 2010	2006/42/ЕС 2014/30/EU 2011/65/EU	EN 60745-1:2009+A11:2010 EN 786:1996+A2:2009 EN 55014-1:2017 EN 55014-2:2015

Kötz, 2018-11-15



Dr. Wolfgang Hergeth  
Managing Director

**ПЕРЕКЛАД ОРИГІНАЛУ ПОСІБНИКА З ЕКСПЛУАТАЦІЇ****Зміст**

1	Інформація про посібник із експлуатації .....	251
1.1	Символи на титульній сторінці .....	252
1.2	Умовні позначення та сигнальні слова .....	252
2	Опис пристрою .....	252
2.1	Використання за призначенням .....	252
2.2	Можливе передбачене використання .....	252
2.3	Залишкові ризики .....	252
2.4	Запобіжні та захисні елементи .....	253
2.4.1	Захист від дітей (09) .....	253
2.4.2	Захисний щит (03) .....	253
2.5	Умовні позначення на пристрої .....	253
2.6	Комплект поставки .....	253
2.7	Візуальний огляд виробу (01) .....	254
2.7.1	Регульована телескопічна ручка (06) .....	254
3	Правила техніки безпеки .....	254
3.1	Вказівки з техніки безпеки для щілинного очищувача .....	254
3.1.1	Безпека на робочому місці .....	256
3.1.2	Безпека людей, тварин і майна .....	256
3.1.3	Безпека пристрою .....	257
3.1.4	Правила техніки безпеки під час використання .....	257
3.2	Правила техніки безпеки для акумулятора й зарядного пристрою .....	257
4	Монтаж .....	258
4.1	Монтаж провідного колеса (02) .....	258
4.2	Установлення захисного щита (03) .....	258
4.3	Установка прямої рукоятки (04) .....	258
4.4	Монтаж щітки (11) .....	258
5	Введення в експлуатацію .....	258
5.1	Зарядження акумулятора .....	258
5.2	Встановлення та виймання акумулятора (05) .....	259
6	Експлуатація .....	259
6.1	Регулювання телескопічної ручки (06) .....	259
6.2	Поворот головки щітки (07) .....	259
6.3	Вмикання і вимикання щілинного очищувача (10) .....	259
7	Робочі характеристики та спосіб роботи (08) .....	259
8	Технічне обслуговування та догляд .....	259
8.1	Заміна щітки (11) .....	259
9	Усунення несправностей .....	260
10	Транспортування .....	260
11	Зберігання .....	261
11.1	Зберігання акумулятора та зарядного пристрою .....	262
12	Утилізація .....	262
13	Сервісне обслуговування .....	263
14	Гарантія .....	263
15	Переклад оригінальної декларації відповідності стандартам ЄК/ЄС .....	264
<b>1</b>	<b>ІНФОРМАЦІЯ ПРО ПОСІБНИК ІЗ ЕКСПЛУАТАЦІЇ</b>	
	■ Німецька версія містить оригінальний посібник із експлуатації. Всі інші мовні версії — це переклади оригінального посібника з експлуатації.	
	■ Завжди тримайте цей посібник із експлуатації під рукою, щоб прочитати його, якщо вам знадобиться інформація про пристрій.	
	■ Передавайте пристрій іншим особам тільки разом з цим посібником із експлуатації.	
	■ Прочитайте та дотримуйтеся вказівок з техніки безпеки та попереджень, що містяться в цьому посібнику з експлуатації.	

## 1.1 Символи на титульній сторінці

Умовне позначення	Значення
	Обов'язково прочитайте цей посібник із експлуатації перед введенням в експлуатацію. Це є необхідною умовою безпечної та безвідмовної роботи.
	Посібник з експлуатації
	Обережно поводьтеся з літій-іонними акумуляторами! Зокрема, дотримуйтеся інструкцій з транспортування, зберігання та утилізації в цьому посібнику з експлуатації!

## 1.2 Умовні позначення та сигнальні слова



### НЕБЕЗПЕКА!

Вказує на небезпечну ситуацію, яка, якщо її не уникнути, призводить до смерті або серйозних травм.



### ПОПЕРЕДЖЕННЯ!

Вказує на потенційно небезпечну ситуацію, яка, якщо її не уникнути, може призвести до смерті або серйозних травм.



### ОБЕРЕЖНО!

Вказує на потенційно небезпечну ситуацію, яка, якщо її не уникнути, може призвести до травми легкої та середньої тяжкості.

### УВАГА!

Вказує на ситуацію, яка, якщо її не уникнути, може призвести до майнового збитку.



### ПРИМІТКА

Спеціальні вказівки для кращого розуміння та полегшення роботи.

## 2 ОПИС ПРИСТРОЮ

### 2.1 Використання за призначенням

Цей пристрій підходить для:

- Очищення та догляду за швами і поверхнями на покриттях і між покриттями на прилеглий території, наприклад, кам'яні плити, бруківка, дерев'яні покриття.
- Видалення пилу, бруду і бур'янів.

Пристрій слід використовувати лише в повністю зібраному стані.

Цей пристрій призначено для приватного використання. Будь-яке інше використання або несанкціоновані зміни та доповнення конструкції вважаються використанням не за призначенням і призводять до анулювання гарантії, а також втрати відповідності (знак CE) та відмови від будь-якої відповідальності за шкоду, завдану користувачеві або третій стороні виробника.

### 2.2 Можливе передбачене використання

Пристрій не призначений для комерційного використання в громадських парках, на спортивних майданчиках, у сільському та лісовому господарствах.

Зверніть особливу увагу на наступне:

- Пристрій не призначений для горизонтального використання, робіт на висоті, невідповідних матеріалів покриття, швів і т.д., крім зазначених областей застосування.
- Не використовуйте пристрій у вологу погоду, дощ, у воді або під водою.

### 2.3 Залишкові ризики

Навіть за умови використання пристрою за призначенням залишаються ризики, які неможливо повністю виключити. Залежно від типу пристрою, його конструкції та умов застосування неможливо виключити наступні потенційні небезпеки:

- Пошкодження слуху за відсутності навушників.
- Травми внаслідок вібрації скелета верхніх кінцівок під час тривалого використання або неправильного обслуговування пристрою.
- Відкидання землі і невеликих каменів.
- Порізи в разі потрапляння у обертову щітку.

## 2.4 Запобіжні та захисні елементи



### ПОПЕРЕДЖЕННЯ!

#### Небезпека травмування

Несправність або відсутність запобіжних та захисних елементів можуть призвести до серйозних травм.

- Несправні запобіжні та захисні елементи слід відремонтувати.
- У жодному разі не виводьте з ладу запобіжні та захисні елементи.

### 2.4.1 Захист від дітей (09)

Отвір (5 мм) у вимикачі вмикання / вимикання (09/1) передбачено для навісного замка\* (09/2). Навісний замок попередить випадкове активування пристрою.

\* Не входить в комплект постачання.

### 2.4.2 Захисний щит (03)

Захисний щит захищає користувача від контакту з обертовою щіткою (03/1) і предметів, які можуть бути відкинуті обертовою щіткою.

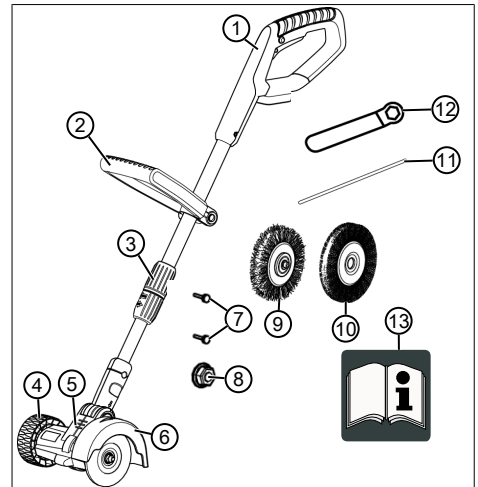
## 2.5 Умовні позначення на пристрої

Умовне позначення	Значення
	Будьте особливо обережні під час роботи!
	Перед введенням в експлуатацію прочитайте посібник з експлуатації!
	Небезпека: під час роботи від пристрою можуть відлітати сторонні предмети!
	Виведіть сторонніх осіб із небезпечної зони!
	Тримайте руки і ноги якомога далі від обертової щітки!

Умовне позначення	Значення
	Одягніть захисні окуляри!
	Берегти пристрій від дощу та вологи!

## 2.6 Комплект поставки

Комплект поставки включає в себе перелічені позиції. Перевірте наявність всіх позицій:



Но-мер	компонента
1	Основний пристрій
2	Напрямна рукоятка
3	Телескопічна штанга
4	Напрямне колесо
5	Головка щітки, регульована
6	Захисний щит
7	2 гвинта 3,5 x 13
8	Гайка М8
9	Дротяна щітка

Но-мер	компонента
10	Нейлонова щітка
11	Штифт
12	Гайковий ключ
13	Посібник з експлуатації

**ПРИМІТКА**

Акумуляторна батарея та зарядний пристрій не входять в комплект поставки, їх можна придбати за окремим замовленням.

Доступні такі номери замовлення:

- Літій-іонний акумулятор B50 Li, Арт . №: 113559
- Літій-іонний акумулятор B100 Li, Арт . №: 113698
- Зарядний пристрій - C30 Li - Арт. №: 113560

**2.7 Візуальний огляд виробу (01)**

На малюнку (01) наведено візуальний огляд виробу.

Номер	компонента
1	Основний пристрій
2	Вимикач увімкнення / вимкнення з захистом від дітей
3	Кнопка безпеки
4	Напрямна рукоятка
5	Телескопічна штанга
6	Напрядне колесо
7	Головка щітки, регульована
8	Захисний щит
9	Акумулятор*
10	Зарядний пристрій з мережевою вилкою*

\* Не входить до комплекту поставки.

**2.7.1 Регульована телескопічна ручка (06)**

Пристрій оснащено регульованою телескопічною ручкою. Завдяки цьому висоту пристрою можна відрегулювати відповідно до зросту ко-

ристувача, а блок мотора – повертати під кутом.

**3 ПРАВИЛА ТЕХНІКИ БЕЗПЕКИ****НЕБЕЗПЕКА!****Ризик смерті або тяжких травм!**

Незнання правил техніки безпеки та експлуатації може призвести до серйозних травм і навіть смерті.

- Дотримуйтесь усіх інструкцій з техніки безпеки та інструкцій з експлуатації в цьому посібнику, а також в інших посібниках з експлуатації.
- Зберігайте всі документи для подальшого використання.

**3.1 Вказівки з техніки безпеки для щілинного очищувача****Оператори**

- Уважно прочитайте ці інструкції з техніки безпеки. Ознайомтеся з елементами експлуатації та регулювання і цільовим призначенням пристрою.
- Цей пристрій не призначений для використання дітьми у віці до 8 років та особами з обмеженими фізичними відчуттями чи розумовими здібностями, а також без належного досвіду та знань, крім випадків, якщо вони знаходяться під наглядом особи, відповідальної за їхню безпеку, або пройшли інструктаж з експлуатації пристрою. Дітям заборонено ба-

витися з насосом. Дітям заборонено очищати і виконувати обслуговування без нагляду.

- Особи з дуже сильними і складними обмеженнями також повинні бути ознайомлені з описаними тут інструкціями.
- Дітям або особам, які не ознайомлені з цими інструкціями, заборонено використовувати прилад. Національні правила можуть обмежувати вік оператора.
- Не використовуйте прилад, перебуваючи під впливом алкоголю, наркотичних речовин або медикаментів.
- Користувач несе відповідальність за завдання шкоди людям чи їхній власності.
- Ніколи не піднімайте і не тримайте пристрій при працюючому двигуні! Якщо вам необхідно переміщати пристрій на робочій поверхні взад і вперед або пристрій необхідно нахилити, вимкніть двигун і вийміть акумулятор.

## **Підготування**

- Перед експлуатацією завжди перевіряйте захисні пристрої та кришки на предмет

пошкодження, відсутності або неправильного встановлення. Пошкоджені захисні пристрої та кришки слід замінити, а відсутні пристрої та кришки — встановити правильно.

- У жодному разі не використовуйте пристрій, якщо в безпосередній близькості знаходяться люди, особливо діти або домашні тварини.
- Перед виконанням робіт на небезпечних об'єктах видавіть із робочої зони, наприклад, гілки, уламки скла та шматки металу, каміння.

## **Робота**

- Під час роботи з пристроєм завжди надягайте захисні окуляри та міцні черевики.
- Не використовуйте пристрій за поганих погодних умов, особливо під час грози.
- Експлуатуйте пристрій тільки за денного світла або належного штучного освітлення.
- У жодному разі не використовуйте пристрій, якщо захисні пристрої та кришки пошкоджені або відсутні.
- Завжди відключайте пристрій від джерела живлення,

виймайте знімні акумулятори або батареї:

- завжди, перш ніж залишити пристрій без нагляду;
- перед зняттям блокування пристрою;
- до початку перевірки, очищення або експлуатації пристрою;
- коли пристрій починає аномально вібрувати;
- У разі пошкодження пристрою відремонтуйте його.

### **Технічне обслуговування та зберігання**

- Відключайте пристрій від джерела живлення, тобто активуйте блокування проти ввімкнення, виймайте знімні акумулятори або батареї перед виконанням будь-яких робіт з технічного обслуговування або очищення.
- Завжди носіть захисні рукавиці під час технічного обслуговування, догляду та очищення.
- Використовуйте тільки запасні частини та приладдя, рекомендовані виробником.
- Регулярно перевіряйте пристрій і виконуйте технічне обслуговування. Ремонтувати пристрій дозволено тільки

ки в сервісному центрі AL-KO.

- Зберігайте пристрій в недоступному для дітей місці, якщо він не використовується.

#### **3.1.1 Безпека на робочому місці**

- Перед початком виконання робіт з робочої зони слід видалити сторонні предмети, наприклад, гілки, уламки скла, шматки металу, каміння.
- Використовувати пристрій слід тільки за денного світла або яскравого штучного освітлення.
- Не слід експлуатувати пристрій на твердій або пластикою основі або на схилах.
- Забезпечити стійке положення.

#### **3.1.2 Безпека людей, тварин і майна**

- Враховуйте, що оператор несе відповідальність за нещасні випадки та збитки, нанесені людям та їх власності.
- Пристрій слід використовувати лише для тих завдань, для яких він передбачений. Нецільове використання може призвести до травм і матеріальних збитків.



- Не можна вмикати пристрій, якщо в робочій зоні перебувають люди та тварини.
- Тримайте пристрій на безпечній відстані від людей та тварин або вимкніть його в разі наближення людей або тварин.

### 3.1.3 Безпека пристрою

- Використовуйте пристрій тільки за наступних умов:
  - якщо він не забруднений;
  - якщо він не пошкоджений;
  - якщо всі елементи керування працюють справно.
- Не піддавайте пристрій перевантаженням. Він призначений для виконання легких робіт у приватному секторі. Перевантаження призводить до порушень нормальної роботи.
- Ніколи не використовуйте пристрій зі зношеними або пошкодженими деталями. Несправні деталі завжди замінювати оригінальними запасними частинами від виробника. Якщо пристрій експлуатується зі зношеними або пошкодженими деталями, до виробника не можуть бути заявлені гарантійні вимоги.

- Для виконання ремонту звертайтеся до спеціалізованої майстерні або сервісного центру.

### 3.1.4 Правила техніки безпеки під час використання

- Керуйте пристроєм, тримаючи його двома руками.
- Тримайте руки й ноги на безпечній відстані від очищувачої щітки, особливо в момент запуску двигуна.
- Після вимкнення двигуна необхідно дочекатися припинення обертання очищувачої щітки.
- Видаляйте залишки тільки тоді, коли двигун і щітку зупинено, а акумулятор вийнято.
- Захисний щит, щітку і двигун слід регулярно очищати від залишків.
- Особи, які раніше не працювали з пристроєм, повинні спочатку навчитися поводитися з пристроєм з вимкненим двигуном.

### 3.2 Правила техніки безпеки для акумулятора й зарядного пристрою

Дотримуйтеся правил техніки безпеки в окремих посібниках

із експлуатації під час використання акумулятора та зарядного пристрою.

Див.

- Посібник користувача 442228: Літій-іонний акумулятор B50 Li, B100 Li
- Посібник користувача 442230: Зарядний пристрій C30 Li

## 4 МОНТАЖ



### ПОПЕРЕДЖЕННЯ!

#### Небезпека через неповний монтаж!

Використання пристрою, змонтованого не в повному обсязі, може призвести до серйозних травм.

- Пристрій слід використовувати тільки за умови завершення монтажу в повному обсязі!
- Акумулятор слід вставляти в пристрій тільки за умови завершення монтажу в повному обсязі!
- Перед увімкненням перевірити наявність та функціональність всіх запобіжних й захисних пристроїв!

### 4.1 Монтаж провідного колеса (02)

1. Вставте провідне колесо (02/1) в головку щітки (02/2) (02/a) до упору.

### 4.2 Установлення захисного щита (03)

1. Встановіть захисний щит (03/1) на головку щітки (03/2).
2. Зафіксуйте захисний щит (03/1) за допомогою гвинтів, що поставляються (03/3) на голівці щітки.

### 4.3 Установка напрямної рукоятки (04)

1. Встановіть напрямну рукоятку (04/1) на телескопічну ручку (04/a).
2. Вставте болти з різьбленням (04/2) в напрямну рукоятку (04/b).
3. Встановіть поворотну кнопку (04/3) на гвинт (04/2) і затягніть (04/c).

4. Прикрутіть поворотну кнопку таким чином, щоб напрямну рукоятку можна було підняти без великого зусилля.

### 4.4 Монтаж щітки (11)

1. Вставте (11/a) щітку (11/1) на приводний вал (11/2). Переконайтеся в тому, що щітка правильно встановлена на приводному валу.
2. Вставте штифт (11/3) в отвір (11/4) і утримуйте його однією рукою.
3. Встановіть гайку (11/5) і затягніть.
4. Затягніть гайку за допомогою гайкового ключа (11/6) в іншій руці.
5. Видаліть штифт і гайковий ключ.

## 5 ВВЕДЕННЯ В ЕКСПЛУАТАЦІЮ

### 5.1 Зарядження акумулятора



### ОБЕРЕЖНО!

#### Пожежонебезпека під час зарядження!

Нагрівання зарядного пристрою може призвести до пожежі, якщо його поставити на легкозаймисті поверхні і не забезпечити достатню вентиляцію.

- Завжди використовуйте зарядний пристрій на негорючій поверхні й у негорючому середовищі.
- За потреби: Звільніть вентиляційні отвори.



### ПРИМІТКА

Акумулятор й зарядний пристрій не входять в комплект поставки.

Акумулятор частково заряджено! Акумулятор слід повністю зарядити перед першим використанням. Акумулятор можна заряджати на будь-якому рівні заряду акумулятора. Переривання зарядження не впливає на стан акумулятора.



### ПРИМІТКА

Більш детальна інформація знаходиться в окремих посібниках для акумулятора та зарядного пристрою.

Див.

- Інструкція з експлуатації літій-іонного акумулятора – B50 Li
- Інструкція з експлуатації зарядного пристрою – C30 Li

## 5.2 Встановлення та виймання акумулятора (05)

### Установлення акумулятора (05/a)

1. Вставити акумулятор (05/1) в акумуляторний відсік (05/2) до упору.

### Виймання акумулятора (05/b)

1. Натиснути та утримувати натиснутою кнопку розблокування (05/3) на акумуляторі.
2. Вийміть акумулятор.

## 6 ЕКСПЛУАТАЦІЯ

### 6.1 Регулювання телескопічної ручки (06)

1. Щоб послабити верхню кріпильну втулку (06/1), поверніть приблизно на 180° в напрямку стрілки (06/a).
2. Відрегулювати висоту телескопічної ручки (06/2) відповідно до зросту користувача. Телескопічну ручку можна подовжити приблизно на 10 см (06/b).
3. Щільно закрутити кріпильну втулку (06/c).

### 6.2 Поворот головки щітки (07)

Головку щітки можна нахилити в чотири положення на 0°, 18°, 36° і 54° для полегшення роботи.

1. Натиснути (07/a) кнопку фіксації (07/1).
2. Поверніть головку щітки (07/2) в потрібне положення (07/b).
3. Відпустити кнопку фіксації.

### 6.3 Вмикання і вимикання щілинного очищувача (10)

1. Зайняти стійке положення.
2. Тримати пристрій слід обома руками. У цей момент ріжуча голівка не повинна торкатися землі.
3. Однією рукою слід взятися за напрямну рукоятку (01/4), іншою рукою – за основний пристрій (01/1).
4. Натисніть кнопку безпеки (10/1).
5. Натиснути та утримувати вимикач увімкнення/вимкнення (10/2). Пристрій починає працювати. Відпустіть кнопку безпеки.
6. Як тільки ви відпустите вимикач (10/2), пристрій вимкнеться.

## 7 РОБОЧІ ХАРАКТЕРИСТИКИ ТА СПОСІБ РОБОТИ (08)

- Увімкніть пристрій перед наближенням до поверхні, а потім опустіть його, щоб уникнути перевантаження.
- Спочатку встановіть пристрій за допомогою провідного колеса (08/1), щоб очистити поверхні щіткою (08/2). Повільно просувайтеся вперед (08).
- В процесі роботи пристрій слід рівномірними рухами переміщувати справа наліво.
- Області сильного забруднення необхідно очищати частинами. Завжди просувайтеся в одному напрямку (08/a).
- Якщо пристрій перевантажено надлишковим тиском притиску, щітка буде заблокована. Пристрій слід негайно дещо підняти, щоб зняти навантаження. В іншому випадку надмірне навантаження може привести до серйозного пошкодження двигуна.
- Тримайте пристрій подалі від поверхонь, які легко пошкодити.

## 8 ТЕХНІЧНЕ ОБСЛУГОВУВАННЯ ТА ДОГЛЯД



### ПОПЕРЕДЖЕННЯ!

#### Небезпека порізів!

Небезпека отримання різаних ран під час контакту з гострими рухомими деталями пристрою і ріжучим інструментом.

- Завжди вимикайте пристрій перед технічним і сервісним обслуговуванням та очищенням. Вийміть акумулятор.
- Завжди носіть захисні рукавиці під час технічного обслуговування, догляду та очищення.

### 8.1 Заміна щітки (11)

1. Вимкніть пристрій і вийміть акумулятор.
2. Вставте штифт (11/3) в отвір (11/4) приводного вала (11/2) і утримуйте його однією рукою. Відпустіть гайку (11/5) за допомогою гайкового ключа (11/6) в іншій руці.
3. Відкрутіть гайку (11/5) і зніміть щітку (11/1).
4. Вставте (11/a) іншу щітку (11/1). Переконайтеся в тому, що щітка правильно встановлена на приводному валу.

5. Затягніть гайку (11/5) за допомогою гайкового ключа (11/6) в іншій руці.
6. Видаліть штифт (11/3) і гайковий ключ.
7. Вставити акумулятор в пристрій.

## 9 УСУНЕННЯ НЕСПРАВНОСТЕЙ



### ОБЕРЕЖНО!

#### Небезпека травмування

Рухомі деталі та деталі з гострими краями можуть призвести до травм.

- Завжди носіть захисні рукавиці під час технічного і сервісного обслуговування та очищення!



### ПРИМІТКА

У разі виникнення пошкоджень, які не зазначені в цій таблиці, або пошкоджень, з якими користувач не може впоратися сам, слід звернутися до нашої служби підтримки.

Несправність	Причина	Усунення
Двигун не працює.	Акумулятор розряджений.	Зарядіть акумулятор.
	Акумулятор не встановлений або встановлений неправильно.	Правильно встановіть акумулятор.
	Акумулятор надто холодний або гарячий.	Трохи нагрійте або охолодіть акумулятор.
Двигун вимикається.	Спрацював запобіжний автомат.	Зачекайте, доки запобіжний автомат знову ввімкне прилад.
	Вентиляційні отвори забруднені.	Очистіть пристрій.
Тривалість роботи від акумулятора суттєво знизилася.	Акумулятор розряджений, оскільки ним не користувалися довгий час.	Зарядіть акумулятор.
	Термін служби акумулятора завершився.	Замініть акумулятор. Використовуйте лише оригінальні запчастини від виробника.
Акумулятор не заряджається.	Контакти акумулятора забруднені.	Зверніться до сервісного центру компанії AL-KO.
	Несправність акумулятора або зарядного пристрою.	Замовити запасні частини. Зверніться до сервісного центру компанії AL-KO.
	Акумулятор занадто гарячий.	Дочекайтеся охолодження акумулятора.
Поверхні не очищаються.	Щітка зношена.	Замініти щітку.

## 10 ТРАНСПОРТУВАННЯ

Перед транспортуванням виконайте наведені нижче заходи:

1. Вимкніть пристрій.

2. Вийміть акумулятор з пристрою.
3. Правильно упакуйте акумулятор (див. нижче).

**ПРИМІТКА**

Номінальна потужність акумулятора становить менше 100 Вт · год. Дотримуйтеся наведених нижче вказівок щодо транспортування!

Літій-іонний акумулятор підлягає закону про перевезення небезпечних вантажів, але його можна транспортувати за спрощених умов:

- Приватні користувачі можуть транспортувати неушкоджений акумулятор без будь-яких додаткових вимог дорожнім транспортом виключно в упаковці для роздрібного продажу для особистих цілей. Дотримуйтеся обмежень щодо ваги для окремо акумуляторів, які надсилаєте окремо:
  - загальна вага максимум 30 кг на упаковку під час транспортування автомобільним, залізничним і морським транспортом
  - немає обмежень щодо ваги для повітряного транспорту, але максимум 2 штуки на упаковку
- Якщо акумулятор імовірно пошкоджений (наприклад, через падіння пристрою), перевезення заборонено.
- Комерційні користувачі, які виконують перевезення в зв'язку зі своєю основною діяльністю (наприклад, поставки на будівельні майданчики або місця навантаження та з них), можуть також скористатися цим спрощенням.

В обох вищезгаданих випадках слід вжити примусових заходів, щоб запобігти витоків вмісту. В інших випадках слід суворо дотримуватися правил про небезпечні вантажі! Недотримання загрожує відправнику і, можливо, перевізнику суворим покаранням.

**Інші вказівки щодо транспортування та надсилання**

- Транспортуйте або надсилайте літій-іонний акумулятор тільки в непошкодженому стані!
- Закріпіть пристрій так, щоб запобігти ненавмисному введенню в експлуатацію під час транспортування.
- Поставте пристрій в тверду зовнішню упаковку (коробку). Якщо можливо, використовуйте оригінальну упаковку виробника.
- Перевіряйте правильність маркування та документації про надсилання під час транспортування і надсилання (наприклад,

кур'єрською або експедиторською службою):

- Під час транспортування на автомобільному, залізничному і морському транспорті на упаковці повинні бути наліплені попереджувальні наліпки про те, коли акумулятори було вставлено в пристрій. Якщо акумулятори було вставлено або вбудовано в пристрій, то не потрібно жодної попереджувальної наліпки, оскільки зовнішня/оригінальна упаковка вже відповідають певним правилам.
- У разі повітряного транспорту на упаковку повинна бути наліплена попереджувальна наліпка. Дотримуйтеся обмежень щодо ваги для акумуляторів, що постачаються разом з пристроєм: максимум 5 кг ваги акумулятора на упаковку і максимум 2 штуки на упаковку, якщо акумулятори прикріплено до пристрою.
- Дізнайтеся у свого постачальника послуг, чи можливе транспортування, і покажіть свою посилку.

Рекомендуємо звернутися до фахівця з небезпечних вантажів для підготування до надсилання. Також дотримуйтеся діючих національних приписів.

**11 ЗБЕРІГАННЯ**

Після кожного використання ретельно очищайте пристрій і за потреби встановлюйте всі захисні кришки. Зберігайте пристрій у сухому місці, що закривається, недоступному для дітей.

В разі тривалого зберігання понад 30 днів необхідно виконати наступні дії:

- Протріть весь пристрій, а також приладдя, ганчіркою. Не використовуйте бензин або інші розчинники!
- При сильних забрудненнях зніміть і ретельно очистіть щітки.
- Очистіть щітки у воді, а також з використанням жорсткої щітки, дайте їм повністю висохнути.
- Видаліть бруд з усіх вентиляційних отворів.
- Зберігайте пристрій по можливості в сухому місці.

## 11.1 Зберігання акумулятора та зарядного пристрою



### НЕБЕЗПЕКА!

#### Вибухо- та пожежонебезпека!

Вибух акумулятора призведе до смерті або серйозних травм в результаті зберігання біля відкритого полум'я або джерел тепла.

- Зберігайте акумулятор у прохолодному та сухому місці, якнайдалі від відкритого полум'я або джерел тепла.



### ПРИМІТКА

Завдяки автоматичному розпізнаванню рівня заряду під час заряджання акумулятор захищено від перевантаження і, таким чином, може залишатися в зарядному пристрої протягом певного часу, але не постійно.



### ПРИМІТКА

Дотримуватись окремих правил техніки безпеки при використанні акумулятора та зарядного пристрою.

- Зберігати акумулятор в сухому та захищеному від впливу мінусових температур приміщенні при температурі від 0 до 35 °С. Під час зберігання акумулятор має бути заряджений на 40 - 60%.
- Щоб уникнути короткого замикання акумулятор не слід зберігати поблизу металевих предметів або предметів, що містять кислоту.
- Після 6-місячного зберігання акумулятор заряджається приблизно 1 година.

## 12 УТИЛІЗАЦІЯ

### Вказівки щодо електричного і електронного обладнання (ElektroG)



- Електронні та електричні пристрої не належать до звичайних побутових відходів. Їх слід збирати та викидати окремо.
- Використані батарейки або акумулятори, які вже не використовуються в старому пристрої, слід бути видалені перед викиданням! Їхня утилізація регулюється законом про акумулятори.

- Власники або користувачі електричного та електронного обладнання зобов'язуються повертати його відповідно до законодавства після використання.
- Кінцевий користувач несе відповідальність за стирання своїх персональних даних зі старого обладнання перед утилізацією!

Символ з перекресленого смітника означає, що електричні та електронні пристрої заборонено утилізувати разом з іншими побутовими відходами.

Електричні та електронні пристрої можна безкоштовно в таких місцях:

- Державна служба з видалення або збору (наприклад, муніципальні склади)
- Магазины електрообладнання (стаціонарні та інтернет-магазини) за умови, що продавець зобов'язаний приймати їх чи пропонувати їх на добровільній основі.

Ці заяви застосовуються тільки для пристроїв, встановлених і проданих у країнах Європейського Союзу, відповідно до Директиви ЄС 2012/19/ЄС. У країнах за межами Європейського Союзу можуть діяти інші правила щодо утилізації електричних та електронних пристроїв.

### Примітки щодо закону про акумулятори (BattG)



- Старі батареї та акумулятори не належать до звичайних побутових відходів. Їх слід збирати та викидати окремо.
- Див. інформацію про безпечне видалення батарей або акумуляторів із електричного чи електронного пристрою, а також інформацію про тип використовуваної системи (наприклад, хімічний тип), у посібнику з експлуатації або встановлення.
- Власники або користувачі батарей або акумуляторів зобов'язуються повертати його відповідно до законодавства після використання. Повернення обмежується поставанням невеликих кількостей.

Старі батареї можуть містити шкідливі речовини або важкі метали, які можуть завдати шкоди довкіллю і здоров'ю. Утилізація відпрацьованих батарей і використання ресурсів, що містяться в них, сприяє захисту цих двох важливих активів.

Символ з перекресленого смітника означає, що батареї та акумулятори заборонено утилізувати разом з іншими побутовими відходами. Крім того, під смітником є символи Hg, Cd або Pb, що виглядають таким чином:

- Hg: батарея містить понад 0,0005 % ртуті
- Cd: батарея містить понад 0,002 % кадмію
- Pb: батарея містить понад 0,004 % свинцю

Акумулятори та батареї можна безкоштовно в таких місцях:

- Державна служба з видалення або збору (наприклад, муніципальні склади)

- Магазины батарей і акумуляторів
- пункт збору загальної системи повернення відпрацьованих акумуляторів
- пункт збору виробника (якщо він не є членом загальної системи повернення)

Ці заяви застосовуються тільки для акумуляторів і батарей, встановлених і проданих у країнах Європейського Союзу, відповідно до Директиви ЄС 2006/66/ЄС. У країнах за межами Європейського Союзу можуть діяти інші правила щодо утилізації акумуляторів і батарей.

### 13 СЕРВІСНЕ ОБСЛУГОВУВАННЯ

Якщо у вас є питання щодо гарантії, ремонту або запасних частин, зверніться в найближчий

сервісний центр AL-KO. Адресу можна знайти в Інтернеті за посиланням:  
[www.al-ko.com/service-contacts](http://www.al-ko.com/service-contacts)

### 14 ГАРАНТІЯ

До закінчення строку давності рекламаций, установленого за законом, виробник усуває можливі дефекти матеріалу чи виробничий брак шляхом ремонту або заміни (на свій вибір). Строк давності визначається законодавством країни, у якій прилад було куплено.

Гарантія зберігається лише за таких умов:

- Дотримуйтеся цього посібника з експлуатації
- Використання приладу за призначенням
- Використання оригінальних запчастин

Гарантія анулюється за таких умов:

- Самовільний ремонт
- Самовільна зміна технічних характеристик
- Використання не за призначенням

Гарантія не поширюється на:

- Пошкодження лакофарбового покриття, спричинене звичайним зношуванням
- частини, що зношуються, позначені у відомості запасних частин рамкою; xxxxxx (x)

Відлік гарантійного терміну розпочинається з дати придбання виробу першим кінцевим споживачем. Дата придбання вказана в чеку. У разі виникнення гарантійного випадку зверніться з цією заявою та оригіналом квитанції, що підтверджує покупку, до свого дилера або в найближчу авторизовану сервісну службу. Це гарантійне зобов'язання не змінює встановлені законом претензії покупця до продавця.

**15 ПЕРЕКЛАД ОРИГІНАЛЬНОЇ ДЕКЛАРАЦІЇ ВІДПОВІДНОСТІ СТАНДАРТАМ ЄК/ЄС**

Ми заявляємо з повною відповідальністю, що цей виріб у формі, в якій він представлений на ринку, відповідає вимогам гармонізованих Директив ЄС, стандартів безпеки ЄС і застосовних до нього стандартів.

**Виріб**

Акумуляторний щілинний  
очишувач

**Серійний номер**

G4990012

**Тип**

MB 2010

**Виробник**

AL-KO Geräte GmbH  
Ichenhauser Str. 14  
D-89359 Kötz

**Директиви ЄС**

2006/42/ЄС  
2014/30/EU  
2011/65/EU

**Уповноважена особа, що склала  
документацію**

Андреас Хедпіх  
Ichenhauser Str. 14  
D-89359 Kötz

**Гармонізовані стандарти**

EN 60745-1:2009+A11:2010  
EN 786:1996+A2:2009  
EN 55014-1:2017  
EN 55014-2:2015

Kötz, 2018-11-15



Д-р Вольфганг Хергет  
Виконавчий директор









