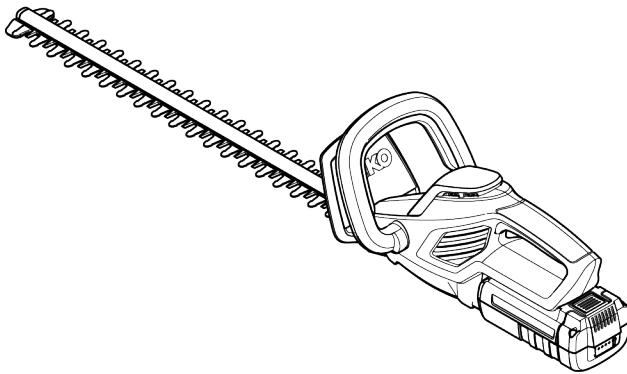


# BETRIEBSANLEITUNG AKKU-HECKENSCHERE

HT 4055



DE

GB

NL

FR

ES

IT

SI

HR

PL

CZ

SK

HU

DK

SE

NO

FI

LT

LV

RO

BG

RU

UA



**Inhaltsverzeichnis**

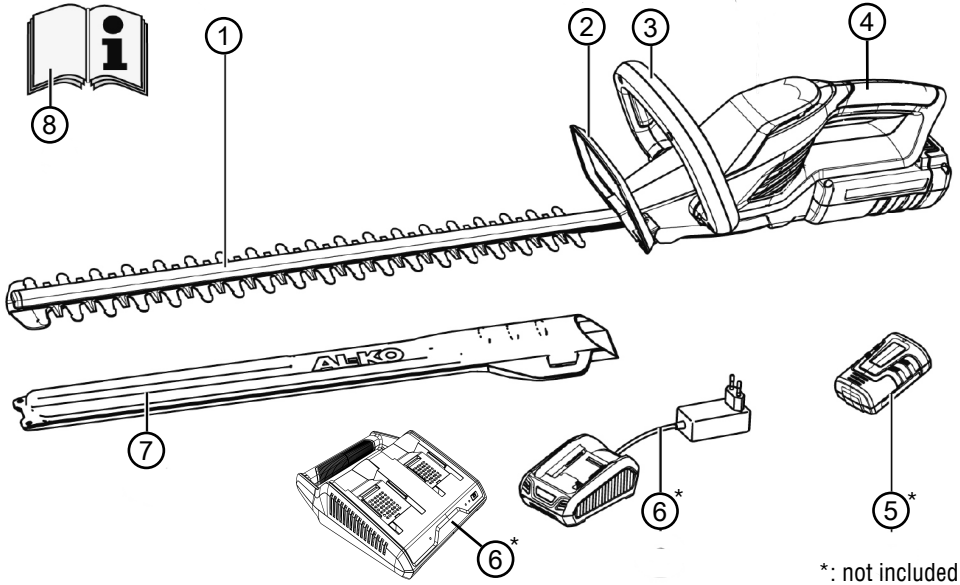
|                   |     |
|-------------------|-----|
| Deutsch .....     | 6   |
| English .....     | 18  |
| Nederlands .....  | 29  |
| Français .....    | 41  |
| Español .....     | 53  |
| Italiano .....    | 65  |
| Slovenščina ..... | 77  |
| Hrvatski .....    | 88  |
| Polski .....      | 99  |
| Česky .....       | 112 |
| Slovenská .....   | 123 |
| Magyarul .....    | 134 |
| Dansk .....       | 146 |
| Svensk .....      | 157 |
| Norsk .....       | 168 |
| Suomi .....       | 179 |
| Lietuvių .....    | 190 |
| Latviešu .....    | 201 |
| Român .....       | 213 |
| български .....   | 224 |
| Русский .....     | 237 |
| Україна .....     | 250 |

© 2023

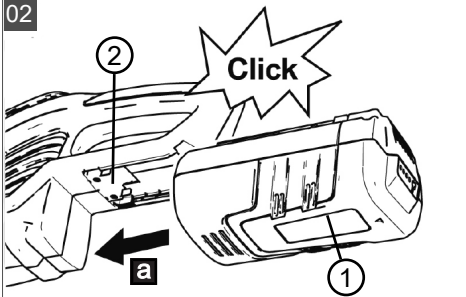
AL-KO KOBER GROUP Kötz, Germany

This documentation or excerpts therefrom may not be reproduced or disclosed to third parties without the express permission of the AL-KO KOBER GROUP.

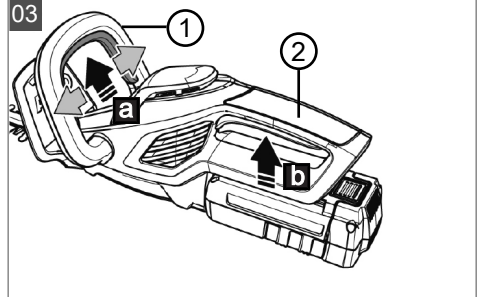
01



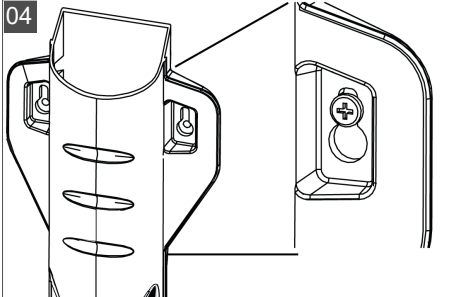
02



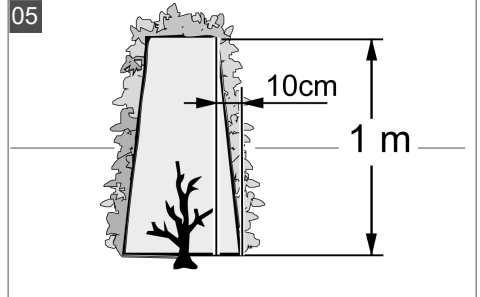
03

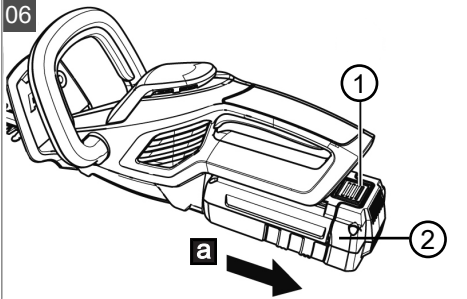




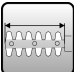




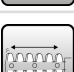


04



05





|  <b>HT 4055</b> |                                                                                                                                            |
|-------------------------------------------------------------------------------------------------|--------------------------------------------------------------------------------------------------------------------------------------------|
|                 | 113609                                                                                                                                     |
|                 | 550 mm                                                                                                                                     |
|                 | 20 mm                                                                                                                                      |
|                 | 2,6 kg                                                                                                                                     |
|                 | Total weight of HT 4055 + battery:<br>2,5 Ah (114046): 3,51 kg   4 Ah (113280): 3,96 kg<br>5 Ah (113524): 4,01 kg   8 Ah (114017): 4,34 kg |
|               | IPX0                                                                                                                                       |
|               | 1400 min <sup>-1</sup>                                                                                                                     |
|               | DIN EN ISO 3744<br>L <sub>pA</sub> = 76,2 dB(A), K = ±3 dB(A)<br>L <sub>wA</sub> = 84,2 dB(A), K = ±3 dB(A)                                |
|               | EN 28662-1<br>≤2,5 m/s <sup>2</sup> , K = ±1,5 m/s <sup>2</sup>                                                                            |



## ORIGINAL-BETRIEBSANLEITUNG




## Inhaltsverzeichnis

|       |                                                           |    |      |                                             |    |
|-------|-----------------------------------------------------------|----|------|---------------------------------------------|----|
| 1     | Zu dieser Betriebsanleitung .....                         | 6  | 9    | Transport .....                             | 15 |
| 1.1   | Symbole auf der Titelseite .....                          | 6  | 10   | Lagerung .....                              | 15 |
| 1.2   | Zeichenerklärungen und Signalwörter .....                 | 7  | 10.1 | Lagerung des Geräts (04) .....              | 15 |
| 2     | Produktbeschreibung .....                                 | 7  | 10.2 | Lagerung von Akku und Ladegerät ....        | 16 |
| 2.1   | Bestimmungsgemäße Verwendung...                           | 7  | 11   | Entsorgung .....                            | 16 |
| 2.2   | Möglicher vorhersehbarer Fehlgebrauch.....                | 7  | 12   | Kundendienst/Service.....                   | 17 |
| 2.3   | Sicherheits- und Schutzeinrichtungen .....                | 7  | 13   | Information zur Konformitätserklärung ..... | 17 |
| 2.4   | Symbole am Gerät.....                                     | 7  | 14   | Garantie.....                               | 17 |
| 2.5   | Lieferumfang.....                                         | 7  |      |                                             |    |
| 2.6   | Produktübersicht (01) .....                               | 8  |      |                                             |    |
| 3     | Sicherheitshinweise .....                                 | 8  |      |                                             |    |
| 3.1   | Allgemeine Sicherheitshinweise für Elektrowerkzeuge ..... | 8  |      |                                             |    |
| 3.1.1 | Arbeitsplatzsicherheit .....                              | 8  |      |                                             |    |
| 3.1.2 | Elektrische Sicherheit.....                               | 8  |      |                                             |    |
| 3.1.3 | Sicherheit von Personen .....                             | 9  |      |                                             |    |
| 3.1.4 | Verwendung und Behandlung des Elektrowerkzeugs .....      | 9  |      |                                             |    |
| 3.1.5 | Verwendung und Behandlung des Akkwerkzeugs .....          | 10 |      |                                             |    |
| 3.1.6 | Service .....                                             | 10 |      |                                             |    |
| 3.2   | Sicherheitshinweise für Heckenscheren.....                | 10 |      |                                             |    |
| 3.3   | Vibrationsbelastung .....                                 | 11 |      |                                             |    |
| 3.4   | Lärmbelastung .....                                       | 12 |      |                                             |    |
| 3.5   | Sicherheitshinweise zu Akku und Ladegerät.....            | 12 |      |                                             |    |
| 3.6   | Sicherheitshinweise zur Bedienung...                      | 12 |      |                                             |    |
| 4     | Inbetriebnahme .....                                      | 12 |      |                                             |    |
| 4.1   | Akku laden .....                                          | 12 |      |                                             |    |
| 5     | Bedienung .....                                           | 13 |      |                                             |    |
| 5.1   | Akku einsetzen und herausziehen (02) (06).....            | 13 |      |                                             |    |
| 5.2   | Heckenschere starten (03) .....                           | 13 |      |                                             |    |
| 6     | Arbeitsverhalten und Arbeitstechnik (05) .....            | 13 |      |                                             |    |
| 7     | Wartung und Pflege .....                                  | 13 |      |                                             |    |
| 8     | Hilfe bei Störungen.....                                  | 14 |      |                                             |    |

## 1 ZU DIESER BETRIEBSANLEITUNG

- Bei der deutschen Version handelt es sich um die Original-Betriebsanleitung. Alle weiteren Sprachversionen sind Übersetzungen der Original-Betriebsanleitung.
- Bewahren Sie diese Betriebsanleitung immer so auf, dass Sie darin nachlesen können, wenn Sie eine Information zum Gerät benötigen.
- Geben Sie das Gerät nur mit dieser Betriebsanleitung an andere Personen weiter.
- Lesen und beachten Sie die Sicherheits- und Warnhinweise in dieser Betriebsanleitung.

### 1.1 Symbole auf der Titelseite

| Symbol                                                                              | Bedeutung                                                                                                                                                           |
|-------------------------------------------------------------------------------------|---------------------------------------------------------------------------------------------------------------------------------------------------------------------|
|   | Lesen Sie unbedingt vor der Inbetriebnahme diese Betriebsanleitung sorgfältig durch. Dies ist die Voraussetzung für sicheres Arbeiten und störungsfreie Handhabung. |
|  | Betriebsanleitung                                                                                                                                                   |
|  | Li-Ion Akkus vorsichtig handhaben! Insbesondere die Hinweise zu Transport, Lagerung und Entsorgung in dieser Betriebsanleitung beachten!                            |

## 1.2 Zeichenerklärungen und Signalwörter

**⚠ GEFAHR!** Zeigt eine unmittelbar gefährliche Situation an, die – wenn sie nicht vermieden wird – den Tod oder eine schwere Verletzung zur Folge hat.

**⚠ WARNUNG!** Zeigt eine potenziell gefährliche Situation an, die – wenn sie nicht vermieden wird – den Tod oder eine schwere Verletzung zur Folge haben könnte.

**⚠ VORSICHT!** Zeigt eine potenziell gefährliche Situation an, die – wenn sie nicht vermieden wird – eine geringfügige oder mäßige Verletzung zur Folge haben könnte.

**⚠ ACHTUNG!** Zeigt eine Situation an, die – wenn sie nicht vermieden wird – Sachschäden zur Folge haben könnte.

**i HINWEIS** Spezielle Hinweise zur besseren Verständlichkeit und Handhabung.

## 2 PRODUKTBESCHREIBUNG

Diese Betriebsanleitung beschreibt eine handgeführte Akku-Heckenschere. Alle Akkus (Bxxx Li) und Ladegeräte (Cxxx Li) des AL-KO 36V-Systems können verwendet werden.

**⚠ ACHTUNG! Gefahr von Geräte- und Akkus Schäden.** Wird das Gerät mit einem ungeeigneten Akku betrieben, können Gerät und Akku beschädigt werden.

- Betreiben Sie das Gerät nur mit dem vorgeschriebenen Akku.

**i HINWEIS** In den Betriebsanleitungen für die Akkus und Ladegeräte des AL-KO 36V-Systems finden Sie weitere Informationen:

- Akkus: Dok.-Nrn. 441630, 443549
- Ladegeräte: Dok.-Nrn. 441633, 443551

### 2.1 Bestimmungsgemäße Verwendung

Diese Heckenschere ist ausschließlich zum Beschnitt von Hecken, Sträuchern und Büschen bestimmt.

Dieses Gerät ist ausschließlich für den Einsatz im privaten Bereich bestimmt. Jede andere Verwendung sowie unerlaubte Um- oder Anbauten werden als Zweckentfremdung angesehen und haben den Ausschluss der Gewährleistung sowie den Verlust der Konformität und die Ablehnung jeder Verantwortung gegenüber Schäden des Benutzers oder Dritter seitens des Herstellers zur Folge.

### 2.2 Möglicher vorhersehbarer Fehlgebrauch

- Die Sicherheitseinrichtungen dürfen nicht demontiert oder überbrückt werden, z. B. durch Anbinden der Ein-/Aus-Schalter an den Griffbügeln.
- Gerät nicht in explosionsgefährdeter Umgebung betreiben.
- Gerät nicht bei Regen verwenden.
- Gerät nicht an nassen Hecken und Sträuchern benutzen.

Das Gerät ist weder für den gewerblichen Einsatz in öffentlichen Parks und Sportstätten noch für den Einsatz in der Land- und Forstwirtschaft konzipiert.

### 2.3 Sicherheits- und Schutzeinrichtungen

**⚠ WARNUNG! Verletzungsgefahr.** Defekte und außer Kraft gesetzte Sicherheits- und Schutzeinrichtungen können zu schweren Verletzungen führen.

- Lassen Sie defekte Sicherheits- und Schutzeinrichtungen reparieren.
- Setzen Sie Sicherheits- und Schutzeinrichtungen nie außer Kraft.

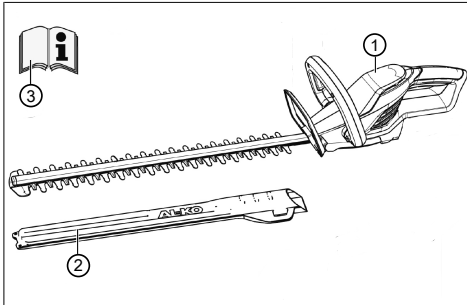
### 2.4 Symbole am Gerät

| Symbol | Bedeutung                                           |
|--------|-----------------------------------------------------|
|        | Vor der Inbetriebnahme die Betriebsanleitung lesen! |
|        | Hände vom Schneidmesser fernhalten!                 |
|        | Gerät vor Regen und Nässe schützen!                 |
|        | Augenschutz tragen!                                 |

### 2.5 Lieferumfang

**i HINWEIS** Der Akku und das Ladegerät sind nicht im Lieferumfang enthalten.

Prüfen Sie nach dem Auspacken, ob alle Bauteile geliefert wurden.



| Nr. | Bauteil                           |
|-----|-----------------------------------|
| 1   | Heckenschere                      |
| 2   | Schutzabdeckung für Schneidmesser |
| 3   | Betriebsanleitung                 |

## 2.6 Produktübersicht (01)

Die Produktübersicht gibt einen Überblick über das Gerät.

| Nr. | Bauteil                                    |
|-----|--------------------------------------------|
| 1   | Schneidmesser                              |
| 2   | Handschutz                                 |
| 3   | Vorderer Griffbügel mit Sicherheitschalter |
| 4   | Hinterer Griffbügel mit Ein-/Aus-Schalter  |
| 5   | Akku mit Arretierung*                      |
| 6   | Ladegerät mit Netzstecker*                 |
| 7   | Schutzabdeckung für Schneidmesser          |
| 8   | Bedienungsanleitung                        |

\* Nicht im Lieferumfang enthalten.

## 3 SICHERHEITSHINWEISE

### 3.1 Allgemeine Sicherheitshinweise für Elektrowerkzeuge

**⚠ WARNUNG!** Lesen Sie alle Sicherheitshinweise, Anweisungen, Bilderungen und technischen Daten, mit denen dieses Elektrowerkzeug versehen ist. Versäumnisse bei der Einhaltung der nachfolgenden Anweisungen können elektrischen Schlag, Brand und/oder schwere Verletzungen verursachen.

- **Bewahren Sie alle Sicherheitshinweise und Anweisungen für die Zukunft auf.**

Der in den Sicherheitshinweisen verwendete Begriff "Elektrowerkzeug" bezieht sich auf netzbetriebene Elektrowerkzeuge (mit Netzleitung) oder auf akkubetriebene Elektrowerkzeuge (ohne Netzleitung).

#### 3.1.1 Arbeitsplatzsicherheit

- **Halten Sie Ihren Arbeitsbereich sauber und gut beleuchtet.** Unordnung oder unbeleuchtete Arbeitsbereiche können zu Unfällen führen.
- **Arbeiten Sie mit dem Elektrowerkzeug nicht in explosionsgefährdeter Umgebung, in der sich brennbare Flüssigkeiten, Gase oder Stäube befinden.** Elektrowerkzeuge erzeugen Funken, die den Staub oder die Dämpfe entzünden können.
- **Halten Sie Kinder und andere Personen während der Benutzung des Elektrowerkzeugs fern.** Bei Ablenkung können Sie die Kontrolle über das Elektrowerkzeug verlieren.

#### 3.1.2 Elektrische Sicherheit

- **Der Anschlussstecker des Elektrowerkzeugs muss in die Steckdose passen. Der Stecker darf in keiner Weise verändert werden. Verwenden Sie keine Adapterstecker gemeinsam mit schutzgeerdeten Elektrowerkzeugen.** Unveränderte Stecker und passende Steckdosen verringern das Risiko eines elektrischen Schlages.
- **Vermeiden Sie Körperkontakt mit geerdeten Oberflächen wie von Rohren, Heizungen, Herden und Kühlschränken.** Es besteht ein erhöhtes Risiko durch elektrischen Schlag, wenn Ihr Körper geerdet ist.
- **Halten Sie Elektrowerkzeuge von Regen oder Nässe fern.** Das Eindringen von Wasser in ein Elektrowerkzeug erhöht das Risiko eines elektrischen Schlages.



- **Zweckentfremden Sie die Anschlussleitung nicht, um das Elektrowerkzeug zu tragen, aufzuhängen oder um den Stecker aus der Steckdose zu ziehen. Halten Sie die Anschlussleitung fern von Hitze, Öl, scharfen Kanten oder sich bewegenden Teilen.** Beschädigte oder verwickelte Anschlussleitungen erhöhen das Risiko eines elektrischen Schlages.
  - **Wenn Sie mit einem Elektrowerkzeug im Freien arbeiten, verwenden Sie nur Verlängerungsleitungen, die auch für den Außenbereich geeignet sind.** Die Anwendung einer für den Außenbereich geeigneten Verlängerungsleitung verringert das Risiko eines elektrischen Schlages.
  - **Wenn der Betrieb des Elektrowerkzeuges in feuchter Umgebung nicht vermeidbar ist, verwenden Sie einen Fehlerstromschutzschalter.** Der Einsatz eines Fehlerstromschutzschalters vermindert das Risiko eines elektrischen Schlages.
- ### 3.1.3 Sicherheit von Personen
- **Seien Sie aufmerksam, achten Sie darauf, was Sie tun, und gehen Sie mit Vernunft an die Arbeit mit einem Elektrowerkzeug. Benutzen Sie kein Elektrowerkzeug, wenn Sie müde sind oder unter dem Einfluss von Drogen, Alkohol oder Medikamenten stehen.** Ein Moment der Unachtsamkeit beim Gebrauch des Elektrowerkzeugs kann zu ernsthaften Verletzungen führen.
  - **Tragen Sie persönliche Schutzausrüstung und immer eine Schutzbrille.** Das Tragen persönlicher Schutzausrüstung, wie Staubmaske, rutschfeste Sicherheitsschuhe, Schutzhelm oder Gehörschutz, je nach Art und Einsatz des Elektrowerkzeugs, verringert das Risiko von Verletzungen.
  - **Vermeiden Sie eine unbeabsichtigte Inbetriebnahme. Vergewissern Sie sich, dass das Elektrowerkzeug ausgeschaltet ist, bevor Sie es an die Stromversorgung und/oder den Akku anschließen, es aufnehmen oder tragen.** Wenn Sie beim Tragen des Elektrowerkzeugs den Finger am Schalter haben oder das Elektrowerkzeug eingeschaltet an die Stromversorgung anschließen, kann dies zu Unfällen führen.
  - **Entfernen Sie Einstellwerkzeuge oder Schraubenschlüssel, bevor Sie das Elektrowerkzeug einschalten.** Ein Werkzeug oder Schlüssel, der sich in einem drehenden
- Teil des Elektrowerkzeugs befindet, kann zu Verletzungen führen.
- **Vermeiden Sie eine abnormale Körperhaltung. Sorgen Sie für einen sicheren Stand und halten Sie jederzeit das Gleichgewicht.** Dadurch können Sie das Elektrowerkzeug in unerwarteten Situationen besser kontrollieren.
  - **Tragen Sie geeignete Kleidung. Tragen Sie keine weite Kleidung oder Schmuck. Halten Sie Haare und Kleidung fern von sich bewegenden Teilen.** Lockere Kleidung, Schmuck oder lange Haare können von sich bewegenden Teilen erfasst werden.
  - **Wenn Staubabsaug- und -auffangeinrichtungen montiert werden können, sind diese anzuschließen und richtig zu verwenden.** Verwendung einer Staubabsaugung kann Gefährdungen durch Staub verringern.
  - **Wiegen Sie sich nicht in falscher Sicherheit und setzen Sie sich nicht über die Sicherheitsregeln für Elektrowerkzeuge hinweg, auch wenn Sie nach vielfachem Gebrauch mit dem Elektrowerkzeug vertraut sind.** Achtloses Handeln kann binnen Sekundenbruchteilen zu schweren Verletzungen führen.
- ### 3.1.4 Verwendung und Behandlung des Elektrowerkzeugs
- **Überlasten Sie das Elektrowerkzeug nicht. Verwenden Sie für Ihre Arbeit das dafür bestimmte Elektrowerkzeug.** Mit dem passenden Elektrowerkzeug arbeiten Sie besser und sicherer im angegebenen Leistungsbereich.
  - **Benutzen Sie kein Elektrowerkzeug, dessen Schalter defekt ist.** Ein Elektrowerkzeug, das sich nicht mehr ein- oder ausschalten lässt, ist gefährlich und muss repariert werden.
  - **Ziehen Sie den Stecker aus der Steckdose und/oder entfernen Sie einen abnehmbaren Akku, bevor Sie Geräteeinstellungen vornehmen, Einsatzwerkzeugteile wechseln oder das Elektrowerkzeug weglegen.** Diese Vorsichtsmaßnahme verhindert den unbeabsichtigten Start des Elektrowerkzeugs.
  - **Bewahren Sie unbenutzte Elektrowerkzeuge außerhalb der Reichweite von Kindern auf. Lassen Sie keine Personen das Elektrowerkzeug benutzen, die mit diesem nicht vertraut sind oder diese Anweisun-**

gen nicht gelesen haben. Elektrowerkzeuge sind gefährlich, wenn Sie von unerfahrenen Personen benutzt werden.

- **Pflegen Sie Elektrowerkzeuge und Einsatzwerkzeuge mit Sorgfalt. Kontrollieren Sie, ob bewegliche Teile einwandfrei funktionieren und nicht klemmen, ob Teile gebrochen oder so beschädigt sind, dass die Funktion des Elektrowerkzeugs beeinträchtigt ist. Lassen Sie beschädigte Teile vor dem Einsatz des Elektrowerkzeugs reparieren.** Viele Unfälle haben ihre Ursache in schlecht gewarteten Elektrowerkzeugen.
- **Halten Sie Schneidwerkzeuge scharf und sauber.** Sorgfältig gepflegte Schneidwerkzeuge mit scharfen Schneidkanten verklemmen sich weniger und sind leichter zu führen.
- **Verwenden Sie Elektrowerkzeug, Einsatzwerkzeug, Einsatzwerkzeuge usw. entsprechend diesen Anweisungen. Berücksichtigen Sie dabei die Arbeitsbedingungen und die auszuführende Tätigkeit.** Der Gebrauch von Elektrowerkzeugen für andere als die vorgesehenen Anwendungen kann zu gefährlichen Situationen führen.
- **Halten Sie Griffe und Griffflächen trocken, sauber und frei von Öl und Fett.** Rutschige Griffe und Griffflächen erlauben keine sichere Bedienung und Kontrolle des Elektrowerkzeugs in unvorhergesehenen Situationen.

### 3.1.5 Verwendung und Behandlung des Akkuwerkzeugs

- **Laden Sie die Akkus nur mit Ladegeräten auf, die vom Hersteller empfohlen werden.** Durch ein Ladegerät, das für eine bestimmte Art von Akkus geeignet ist, besteht Brandgefahr, wenn es mit anderen Akkus verwendet wird.
- **Verwenden Sie nur die dafür vorgesehenen Akkus in den Elektrowerkzeugen.** Der Gebrauch von anderen Akkus kann zu Verletzungen und Brandgefahr führen.
- **Halten Sie den nicht benutzten Akku fern von Büroklammern, Münzen, Schlüsseln, Nägeln, Schrauben oder anderen kleinen Metallgegenständen, die eine Überbrückung der Kontakte verursachen könnten.** Ein Kurzschluss zwischen den Akkukontakten kann Verbrennungen oder Feuer zur Folge haben.
- **Bei falscher Anwendung kann Flüssigkeit aus dem Akku austreten. Vermeiden Sie den Kontakt damit. Bei zufälligem Kontakt**

**mit Wasser abspülen. Wenn die Flüssigkeit in die Augen kommt, nehmen Sie zusätzlich ärztliche Hilfe in Anspruch.** Austretende Akkuflüssigkeit kann zu Hautreizungen oder Verbrennungen führen.

- **Benutzen Sie keinen beschädigten oder veränderten Akku.** Beschädigte oder veränderte Akkus können sich unvorhersehbar verhalten und zu Feuer, Explosion oder Verletzungsgefahr führen.
- **Setzen Sie einen Akku keinem Feuer oder zu hohen Temperaturen aus.** Feuer oder Temperaturen über 130 °C können eine Explosion hervorrufen.
- **Befolgen Sie alle Anweisungen zum Laden und laden Sie den Akku oder das Akkuwerkzeug niemals außerhalb des in der Betriebsanleitung angegebenen Temperaturbereichs.** Falsches Laden oder Laden außerhalb des zugelassenen Temperaturbereichs kann den Akku zerstören und die Brandgefahr erhöhen.

### 3.1.6 Service

- **Lassen Sie Ihr Elektrowerkzeug nur von qualifiziertem Fachpersonal und nur mit Original-Ersatzteilen reparieren.** Damit wird sichergestellt, dass die Sicherheit des Elektrowerkzeugs erhalten bleibt.
- **Warten Sie niemals beschädigte Akkus.** Sämtliche Wartung von Akkus sollte nur durch den Hersteller oder bevollmächtigte Kundendienststellen erfolgen.

### 3.2 Sicherheitshinweise für Heckenscheren

- **Verwenden Sie die Heckenschere nicht bei schlechtem Wetter, besonders nicht bei Gewittergefahr.** Dies verringert die Gefahr, von einem Blitz getroffen zu werden.
- **Halten Sie jegliche Netzleitungen aus dem Schnittbereich fern.** Leitungen können in Hecken oder Büschen verborgen sein und versehentlich durch das Messer angeschnitten werden.
- **Halten Sie die Heckenschere nur an den isolierten Griffflächen, da das Schneidmesser verborgene Stromleitungen treffen kann.** Der Kontakt der Messer mit einer spannungsführenden Leitung kann auch metallene Geräteteile unter Spannung setzen und zu einem elektrischen Schlag führen.
- **Halten Sie alle Körperteile vom Messer fern. Versuchen Sie nicht, bei laufenden Messern Schnittgut zu entfernen oder zu**

**schneidendes Material festzuhalten.** Die Messer bewegen sich nach dem Ausschalten des Schalters weiter. Ein Moment der Unachtsamkeit bei Benutzung der Heckenschere kann zu schweren Verletzungen führen.

- **Stellen Sie sicher, dass alle Schalter ausgeschaltet sind und der Akku entfernt oder getrennt ist, bevor Sie eingeklemmtes Schnittgut entfernen oder die Heckenschere warten.** Ein unerwarteter Betrieb der Heckenschere beim Entfernen von eingeklemmtem Material oder bei der Wartung kann zu ernsthaften Verletzungen führen.
- **Stellen Sie sicher, dass alle Schalter ausgeschaltet sind und die Einschaltperre sich in Sperrposition befindet, bevor Sie eingeklemmtes Material entfernen oder die Heckenschere warten.** Ein unerwarteter Betrieb der Heckenschere beim Entfernen von eingeklemmtem Material kann zu ernsthaften Verletzungen führen.
- **Tragen Sie die Heckenschere am Griff bei stillstehendem Messer und achten Sie darauf, keinen Schalter zu betätigen.** Das richtige Tragen der Heckenschere verringert die Gefahr des unbeabsichtigten Betriebs und eine dadurch verursachte Verletzung durch das Messer.
- **Bei Transport oder Aufbewahrung der Heckenschere stets die Abdeckung über die Messer ziehen.** Sachgemäßer Umgang mit der Heckenschere verringert die Verletzungsgefahr durch das Messer.

### 3.3 Vibrationsbelastung

#### ■ Gefahr durch Vibration

*Der tatsächliche Vibrationsemissionswert bei der Gerätebenutzung kann vom angegebenen Wert des Herstellers abweichen.* Beachten Sie vor bzw. während der Benutzung folgende Einflussfaktoren:

- Wird das Gerät bestimmungsgemäß verwendet?
- Wird das Material auf die richtige Art und Weise geschnitten bzw. verarbeitet?
- Befindet sich das Gerät in einem ordentlichen Gebrauchszustand?
- Ist das Schneidwerkzeug ordentlich geschärft bzw. ist das richtige Schneidwerkzeug eingebaut?

- Sind die Haltegriffe und ggf. optionale Vibrationsgriffe montiert, und sind diese fest mit dem Gerät verbunden?

- Betreiben Sie das Gerät nur mit der für die jeweilige Arbeit erforderlichen Motordrehzahl. Vermeiden Sie die maximale Drehzahl, um Lärm und Vibrationen zu verringern.
- Aufgrund unsachgemäßer Benutzung und Wartung können sich der Lärm und die Vibrationen des Geräts erhöhen. Dies führt zu Gesundheitsschäden. Schalten Sie in diesem Fall das Gerät sofort aus und lassen Sie es von einer autorisierten Service-Werkstätte reparieren.
- Der Belastungsgrad durch Vibration ist von der durchzuführenden Arbeit bzw. der Verwendung des Geräts abhängig. Schätzen Sie ihn ab und legen Sie entsprechende Arbeitspausen ein. Dadurch verringert sich die Vibrationsbelastung über die gesamte Arbeitszeit wesentlich.
- Der längere Gebrauch des Geräts setzt den Bediener Vibrationen aus und kann Kreislaufprobleme ("weißer Finger") verursachen. Um dieses Risiko zu vermindern, Handschuhe tragen und die Hände warm halten. Falls ein Symptom des "weißen Fingers" erkannt wird, sofort einen Arzt aufsuchen. Zu diesen Symptomen gehören: Gefühllosigkeit, Verlust der Sensibilität, Kribbeln, Jucken, Schmerz, Nachlassen der Kraft, Änderung der Farbe oder des Zustands der Haut. Normalerweise betreffen diese Symptome die Finger, die Hände oder den Puls. Bei niedrigen Temperaturen erhöht sich die Gefahr.
- Legen Sie während Ihres Arbeitstages längere Pausen ein, damit Sie sich vom Lärm und den Vibrationen erholen können. Planen Sie Ihre Arbeit so, dass der Einsatz von Geräten, die starke Vibrationen erzeugen, über mehrere Tage verteilt wird.
- Falls Sie ein unangenehmes Gefühl oder eine Hautverfärbung während der Benutzung des Geräts an Ihren Händen feststellen, unterbrechen Sie sofort die Arbeit. Legen Sie ausreichende Arbeitspausen ein. Ohne ausreichende Arbeitspausen kann es zu einem Hand-Arm-Vibrationssyndrom kommen.
- Minimieren Sie Ihr Risiko, sich Vibrationen auszusetzen. Pflegen Sie das Gerät entsprechend den Anweisungen in der Betriebsanleitung.

- Falls das Gerät häufig verwendet wird, kontaktieren Sie Ihren Fachhändler um Antivibrationszubehör (z. B. Griffe) zu erwerben.
- Vermeiden Sie es, mit dem Gerät bei Temperaturen von unter 10 °C zu arbeiten. Legen Sie in einem Arbeitsplan fest, wie die Vibrationsbelastung begrenzt werden kann.

### 3.4 Lärmbelastung

Eine gewisse Lärmbelastung durch dieses Gerät ist unvermeidbar. Verlegen Sie lärmintensive Arbeiten auf zugelassene und dafür bestimmte Zeiten. Halten Sie sich ggf. an Ruhezeiten und beschränken Sie die Arbeitsdauer auf das Notwendigste. Zu Ihrem persönlichen Schutz und zum Schutz in der Nähe befindlicher Personen ist ein geeigneter Gehörschutz zu tragen.

### 3.5 Sicherheitshinweise zu Akku und Ladegerät

Beachten Sie die Sicherheitshinweise zum Akku und zum Ladegerät in den separaten Betriebsanleitungen:

- Akkus: Dok.-Nrn. 441630, 443549
- Ladegeräte: Dok.-Nrn. 441633, 443551

### 3.6 Sicherheitshinweise zur Bedienung

**⚠ WARNUNG! Gefahr durch elektromagnetisches Feld.** Dieses Elektrowerkzeug erzeugt während des Betriebs ein elektromagnetisches Feld. Dieses Feld kann unter bestimmten Umständen aktive oder passive medizinische Implantate beeinträchtigen.

- Um die Gefahr von ernsthaften oder tödlichen Verletzungen zu verringern, empfehlen wir Personen mit medizinischen Implantaten ihren Arzt und den Hersteller vom medizinischen Implantat zu konsultieren, bevor das Elektrowerkzeug bedient wird.
- Beachten Sie, dass der Benutzer für Unfälle und Schäden verantwortlich ist, die anderen Personen oder deren Eigentum widerfahren können.
- Das Gerät nur für diejenigen Arbeiten benutzen, für die es vorgesehen ist. Ein nicht-bestimmungsgemäßer Gebrauch kann zu Verletzungen führen sowie Sachwerte schädigen.
- Das Gerät nur einschalten, wenn sich im Arbeitsbereich keine weiteren Personen und Tiere aufhalten.
- Halten Sie einen Sicherheitsabstand zu Personen und Tieren ein, bzw. schalten Sie das Gerät aus, wenn sich Personen oder Tiere nähern.

- Suchen Sie die Hecken und Büsche vor dem Beschneiden auf verborgene Objekte ab – z. B. Drähte, Drahtzäune, Stromleitungen, Gartengeräte, Flaschen – und entfernen Sie diese.
- Halten Sie die Heckenschere mit beiden Händen fest, wenn zwei Handgriffe vorhanden sind.
- Stellen Sie sich während der Arbeit auf den Boden, und nicht auf eine Leiter oder eine sonstige instabile Standfläche.
- Vergewissern Sie sich vor Benutzung der Heckenschere, dass die Verriegelungsvorrichtungen beweglicher Teile (z. B. eines verlängerten Schaftes oder Schwenkelements) festgestellt sind.
- Bewegen und transportieren Sie das Gerät so, dass Personen und Tiere das Schneidmesser nicht berühren können. Schieben Sie vor dem Transport die Schutzabdeckung über das Schneidmesser.
- Halten Sie während der Arbeit die abzuschneidenden Zweige nicht fest.
- Schalten Sie das Gerät aus und warten Sie, bis das Schneidmesser zum Stillstand gekommen ist, bevor Sie eingeklemmte Zweige entfernen.
- Entfernen Sie den Akku aus dem Gerät und schieben Sie die Schutzabdeckung über das Schneidmesser bei:
  - Prüf-, Einstell- und Reinigungsarbeiten
  - Arbeiten am Schneidmesser
  - Verlassen des Geräts
  - Transport
  - Aufbewahrung
  - Wartungs- und Reparaturarbeiten
  - Gefahr

## 4 INBETRIEBNAHME

### 4.1 Akku laden

Der Akku und das Ladegerät sind nicht im Lieferumfang enthalten. Alle Akkus (Bxxx Li) und Ladegeräte (Cxxx Li) des AL-KO 36V-Systems können verwendet werden.

Der Akku ist teilgeladen. Den Akku vor dem ersten Gebrauch vollständig aufladen. Der Akku kann in jedem beliebigen Ladezustand geladen werden. Eine Unterbrechung des Ladens schadet dem Akku nicht.

**HINWEIS** Für detaillierte Informationen die separaten Betriebsanleitungen zum Akku und zum Ladegerät beachten.

**VORSICHT! Brandgefahr beim Laden!**  
Aufgrund Erwärmung des Ladegeräts besteht Brandgefahr, wenn es auf leicht brennbaren Untergrund gestellt und nicht ausreichend belüftet wird.

- Betreiben Sie das Ladegerät immer auf nicht-brennbarem Untergrund bzw. in nicht-brennbarer Umgebung.
- Falls vorhanden: Halten Sie die Lüftungsschlitze frei.

## 5 BEDIENUNG

**WARNUNG! Verletzungsgefahr durch sich ablösende Geräteteile.** Sich während des Betriebs ablösende Geräteteile können zu schweren Verletzungen führen.

- Überprüfen Sie vor dem Einschalten des Geräts, ob alle Geräteteile fest angeschraubt sind.
- Befestigen Sie Schneidwerkzeuge so, dass sie sich während des Betriebes nicht ablösen können.

### 5.1 Akku einsetzen und herausziehen (02) (06)

#### Akku einsetzen

1. Akku (02/1) in den Akkuschacht (02/2) einschieben (02/a), bis er einrastet.

#### Akku herausziehen

1. Entriegelungstaste (06/1) am Akku (06/2) drücken und gedrückt halten.
2. Akku herausziehen (06/a).

### 5.2 Heckenschere starten (03)

1. Einen sicheren Stand einnehmen.
2. Mit einer Hand den vorderen Griff (03/1), anschließend mit der anderen Hand den hinteren Griff (03/2) umfassen.
3. Den Sicherheitsschalter am vorderen Griffbügel drücken (03/a), anschließend den Ein-/Aus-Schalter am hinteren Griffbügel drücken (03/b). Das Gerät startet.
4. Während der Arbeit beide Schalttasten gedrückt halten. Sobald der Ein-/Aus-Schalter losgelassen wird, schaltet das Gerät ab.

## 6 ARBEITSVERHALTEN UND ARBEITSTECHNIK (05)

**WARNUNG! Erhöhte Sturzgefahr.** Es besteht erhöhte Sturzgefahr, wenn die Arbeit von einer erhöhten Position aus (z. B. Leiter) vorgenommen wird.

- Arbeiten Sie mit dem Gerät immer vom Boden aus und achten Sie dabei darauf, dass Sie sicher stehen.
- Beachten Sie die Sicherheitshinweise.
- Hecke regelmäßig und nur zu den erlaubten Zeiten schneiden.
- Nur die dünnen Zweige und frischen Triebe an der Oberfläche der Hecke abschneiden; nicht zu tief schneiden.
- Immer zuerst beide Seiten einer Hecke und anschließend die Oberseite schneiden. So kann kein Schnittgut in noch nicht bearbeitete Bereiche fallen.
- Hecken sollten immer trapezförmig geschnitten werden. Dies verhindert das Auskahlen der unteren Äste (05).
- Schnittgut nur bei stehendem Motor entfernen.
- Beim Verlassen/Transport des Gerätes:
  - Gerät ausschalten.
  - Schutzabdeckung aufstecken.
  - Akku entfernen.
- Nach Gebrauch den Akku entnehmen und Gerät auf Schäden überprüfen.

## 7 WARTUNG UND PFLEGE

**WARNUNG! Gefahr von Schnittverletzungen.** Gefahr von Schnittverletzungen beim Hineingreifen in scharfkantige und sich bewegende Geräteteile sowie in Schneidwerkzeuge.

- Schalten Sie vor Wartungs-, Pflege- und Reinigungsarbeiten immer das Gerät aus. Entfernen Sie den Akku.
- Tragen Sie bei Wartungs-, Pflege- und Reinigungsarbeiten immer Schutzhandschuhe.

**HINWEIS** Reparaturarbeiten dürfen nur kompetente Fachbetriebe oder unsere Servicestellen durchführen.

- Gerät keiner Nässe oder Feuchtigkeit aussetzen.
- Nach jedem Einsatz Gehäuse und Schneidmesser mit einer Bürste oder einem Tuch rei-

nigen. Kein Wasser und/oder aggressive Reinigungs- bzw. Lösungsmittel verwenden – Korrosionsgefahr und Beschädigung der Kunststoffteile.

- Nach jedem Einsatz den Akku entfernen und das Gerät auf Beschädigungen überprüfen.
- Schneidmesser reinigen und mit Rostschutzöl einsprühen.
- Schneidmesser regelmäßig überprüfen. Servicestelle des Herstellers aufsuchen bei:
  - defektem Schneidmesser
  - stumpfem Schneidmesser
  - übermäßigem Verschleiß
- Alle Schrauben auf festen Sitz überprüfen.

- Elektrische Kontakte des Geräts auf Korrosion prüfen, ggf. mit einem feinen Drahtpinsel reinigen und dann mit einem Kontaktspray einsprühen.

## 8 HILFE BEI STÖRUNGEN

**⚠ VORSICHT! Verletzungsgefahr.** Scharfkantige und sich bewegende Geräteteile können zu Verletzungen führen.

- Tragen Sie bei Wartungs-, Pflege- und Reinigungsarbeiten immer Schutzhandschuhe!

**i HINWEIS** Wenden Sie sich bei Störungen, die nicht in dieser Tabelle aufgeführt sind oder nicht selbst behoben werden können, an unseren Kundendienst.

| Störung                                                                                    | Ursache                                                                                                             | Beseitigung                                                                                                     |
|--------------------------------------------------------------------------------------------|---------------------------------------------------------------------------------------------------------------------|-----------------------------------------------------------------------------------------------------------------|
| <b>Motor läuft nicht.</b>                                                                  | Akku ist leer.                                                                                                      | Akku laden.                                                                                                     |
|                                                                                            | Akku fehlt oder Akku sitzt nicht richtig.                                                                           | Akku richtig einsetzen.                                                                                         |
|                                                                                            | Stromversorgung ist unterbrochen.                                                                                   | 1. Akku entfernen.<br>2. Steckkontakte des Geräts reinigen.                                                     |
|                                                                                            | Motorschutzschalter hat Motor wegen Überlastung abgeschaltet.                                                       | Warten, bis der Motorschutzschalter den Motor freischaltet.                                                     |
| <b>Motor läuft mit Unterbrechungen.</b>                                                    | <ul style="list-style-type: none"> <li>■ Gerätefehler</li> <li>■ Ein-/Aus- Schalter ist defekt.</li> </ul>          | Servicestelle des Herstellers aufsuchen.                                                                        |
| <b>Schneidmesser läuft heiß. Rauchentwicklung.</b>                                         | Kein Öl auf dem Schneidmesser.                                                                                      | 1. Gerät ausschalten und Akku entfernen.<br>2. Schneidmesser reinigen und einölen.<br>3. Akku wieder einsetzen. |
|                                                                                            | <ul style="list-style-type: none"> <li>■ Schneidmesser ist stumpf.</li> <li>■ Scharten im Schneidmesser.</li> </ul> | Servicestelle des Herstellers aufsuchen.                                                                        |
| <b>Zweige werden unsauber geschnitten. Zweige werden oft im Schneidmesser eingeklemmt.</b> | Schneidmesser ist stumpf.                                                                                           | Servicestelle des Herstellers aufsuchen.                                                                        |
|                                                                                            | Gleitspiel des Schneidmessers ist zu groß.                                                                          | Servicestelle des Herstellers aufsuchen.                                                                        |
| <b>Motor läuft, aber Schneidmesser bewegt sich nicht.</b>                                  | Gerätefehler                                                                                                        | Servicestelle des Herstellers aufsuchen.                                                                        |

| Störung                                     | Ursache                               | Beseitigung                                                     |
|---------------------------------------------|---------------------------------------|-----------------------------------------------------------------|
| <b>Gerät vibriert ungewöhnlich.</b>         | Gerätefehler                          | Servicestelle des Herstellers aufsuchen.                        |
| <b>Akku-Betriebszeit fällt deutlich ab.</b> | Lebensdauer des Akkus ist abgelaufen. | Akku ersetzen. Nur Original-Zubehör vom Hersteller verwenden.   |
| <b>Akku lässt sich nicht laden.</b>         | Akkukontakte sind verschmutzt.        | Servicestelle des Herstellers aufsuchen.                        |
|                                             | Akku oder Ladegerät sind defekt.      | Ersatzteile bestellen. Servicestelle des Herstellers aufsuchen. |
|                                             | Akku ist zu heiß.                     | Akku abkühlen lassen.                                           |

## 9 TRANSPORT

Führen Sie vor dem Transport folgende Maßnahmen durch:

1. Gerät ausschalten.
2. Akku aus dem Gerät entfernen.
3. Alle Schutzabdeckungen anbringen.
4. Akku vorschriftsgemäß verpacken (s. u.).

**HINWEIS** Die Nennenergie des Akkus beträgt mehr als 100 Wh! Deshalb die nachfolgenden Transporthinweise beachten!

Der enthaltene Li-Ion Akku unterliegt dem Gefahrgutrecht, kann jedoch unter vereinfachten Bedingungen transportiert werden:

- Durch den privaten Benutzer kann der Akku ohne weitere Auflagen auf der Straße transportiert werden, sofern dieser einzelhandelsgerecht verpackt ist und der Transport Privatverwecken dient.
- Gewerbliche Nutzer, welche den Transport in Verbindung mit ihrer Haupttätigkeit durchführen (z. B. Lieferungen von und zu Baustellen oder Vorführungen), können diese Vereinfachung ebenfalls in Anspruch nehmen.

In beiden o. g. Fällen müssen zwingend Vorkehrungen getroffen werden, um ein Freiwerden des Inhalts zu verhindern. In anderen Fällen sind die Vorschriften des Gefahrgutrechts zwingend einzuhalten! Bei Nichtbeachtung drohen dem Absender und ggf. dem Beförderer empfindliche Strafen.

### Weitere Hinweise zu Beförderung und Versand

- Lithium-Ionen-Akkus nur im unbeschädigtem Zustand transportieren bzw. versenden!
- Zum Transport des Akkus ausschließlich den Original-Karton oder einen geeigneten Gefahrgutkarton (nicht erforderlich bei Akkus mit weniger als 100 Wh Nennenergie) verwenden.

- Offene Akkukontakte abkleben, um einen Kurzschluss zu verhindern.
- Den Akku innerhalb der Verpackung vor Verwutschen sichern, um Beschädigungen am Akku zu verhindern.
- Die korrekte Kennzeichnung und Dokumentation der Sendung beim Transport bzw. Versand (z. B. durch Paketdienst oder Spedition) sicherstellen.
- Sich vorab informieren, ob ein Transport mit dem gewählten Dienstleister möglich ist, und die Sendung anzeigen.

Wir empfehlen die Hinzuziehung eines Gefahrgut-Fachmanns zur Vorbereitung des Versands. Auch eventuelle weiterführende nationale Vorschriften beachten.

## 10 LAGERUNG

### 10.1 Lagerung des Geräts (04)

Der Messerschutz kann als Halterung für die Heckenschere an der Wand angebracht werden (04). Achten Sie auf festen Sitz der Befestigungsschrauben!

- Nach jedem Gebrauch das Gerät und seine Zubehörteile gründlich reinigen und – falls vorhanden – alle Schutzabdeckungen anbringen.
- Gerät an einem trockenen, abschließbaren und frostsicheren Platz lagern.
- Gerät außerhalb der Reichweite von Kindern und unbefugten Personen aufbewahren.

Vor Betriebspausen, die länger als 30 Tage dauern, folgende Arbeiten durchführen:

- Schneidmesser reinigen und mit Rostschutzöl einsprühen.
- Gerät gründlich reinigen und in einem trockenen Raum aufbewahren.



## 10.2 Lagerung von Akku und Ladegerät

**⚠ GEFAHR! Gefahr von Explosionen und Bränden!** Personen werden getötet oder schwer verletzt, wenn der Akku explodiert, weil er vor offenen Flammen oder Hitzequellen gelagert wurde.

- Lagern Sie den Akku kühl und trocken, jedoch nicht vor offenen Flammen oder Hitzequellen.

**i HINWEIS** Der Akku ist beim Aufladen aufgrund der automatischen Erkennung des Ladezustandes vor Überladen geschützt und kann somit einige Zeit, jedoch nicht auf Dauer, mit dem Ladegerät verbunden verbleiben.

- Den Akku an einem trockenen, frostfreien Ort lagern bei einer Lagertemperatur von 0 °C – +35 °C und mit einem Ladezustand von ca. 40 – 60 %.
- Den Akku wegen Kurzschlussgefahr nicht in der Nähe metallischer oder säurehaltiger Gegenstände lagern.
- Der Akku muss nach einer gewissen Lagerzeit nachgeladen werden. Beachten Sie hierzu die Bedienungsanleitung des Akkus.

## 11 ENTSORGUNG

### Hinweise zum Elektro- und Elektronikgerätegesetz (ElektroG)



- Elektro- und Elektronik-Altgeräte gehören nicht in den Hausmüll, sondern sind einer getrennten Erfassung bzw. Entsorgung zuzuführen!
- Altbatterien oder -akkus, welche nicht fest im Altgerät verbaut sind, müssen vor der Abgabe entnommen werden! Deren Entsorgung wird über das Batteriegesetz geregelt.
- Besitzer bzw. Nutzer von Elektro- und Elektronikgeräten sind nach deren Gebrauch gesetzlich zur Rückgabe verpflichtet.
- Der Endnutzer trägt die Eigenverantwortung für das Löschen seiner personenbezogenen Daten auf dem zu entsorgenden Altgerät!

Das Symbol der durchgestrichenen Mülltonne bedeutet, dass Elektro- und Elektronikaltgeräte nicht über den Hausmüll entsorgt werden dürfen. Elektro- und Elektronikaltgeräte können bei folgenden Stellen unentgeltlich abgegeben werden:

- Öffentlich-rechtliche Entsorgungs- bzw. Sammelstellen (z. B. kommunale Bauhöfe)

- Verkaufsstellen von Elektrogeräten (stationär und online), sofern Händler zur Rücknahme verpflichtet sind oder diese freiwillig anbieten.

Diese Aussagen gelten nur für Geräte, die in den Ländern der Europäischen Union installiert und verkauft werden und die der Europäischen Richtlinie 2012/19/EU unterliegen. In Ländern außerhalb der Europäischen Union können davon abweichende Bestimmungen für die Entsorgung von Elektro- und Elektronik-Altgeräten gelten.

### Hinweise zum Batteriegesetz (BattG)



- Altbatterien und -akkus gehören nicht in den Hausmüll, sondern sind einer getrennten Erfassung bzw. Entsorgung zuzuführen!
- Zur sicheren Entnahme von Batterien oder Akkus aus dem Elektrogerät und für Informationen über deren Typ bzw. chemisches System beachten Sie die weiteren Angaben innerhalb der Bedienungs- bzw. Montageanleitung.
- Besitzer bzw. Nutzer von Batterien und Akkus sind nach deren Gebrauch gesetzlich zur Rückgabe verpflichtet. Die Rückgabe beschränkt sich auf die Abgabe von haushaltsüblichen Mengen.

Altbatterien können Schadstoffe oder Schwermetalle enthalten, die der Umwelt und der Gesundheit Schaden zufügen können. Eine Verwertung der Altbatterien und Nutzung der darin enthaltenen Ressourcen trägt zum Schutz dieser beiden wichtigen Güter bei.

Das Symbol der durchgestrichenen Mülltonne bedeutet, dass Batterien und Akkus nicht über den Hausmüll entsorgt werden dürfen.

Befinden sich zudem die Zeichen Hg, Cd oder Pb unterhalb der Mülltonne, so steht dies für Folgendes:

- Hg: Batterie enthält mehr als 0,0005 % Quecksilber
  - Cd: Batterie enthält mehr als 0,002 % Cadmium
  - Pb: Batterie enthält mehr als 0,004 % Blei
- Akkus und Batterien können bei folgenden Stellen unentgeltlich abgegeben werden:
- Öffentlich-rechtliche Entsorgungs- bzw. Sammelstellen (z. B. kommunale Bauhöfe)
  - Verkaufsstellen von Batterien und Akkus
  - Rücknahmestellen des gemeinsamen Rücknahmesystems für Geräte-Alt Batterien
  - Rücknahmestelle des Herstellers (falls nicht Mitglied des gemeinsamen Rücknahmesystems)



Diese Aussagen sind nur gültig für Akkus und Batterien, die in den Ländern der Europäischen Union verkauft werden und die der Europäischen Richtlinie 2006/66/EG unterliegen. In Ländern außerhalb der Europäischen Union können davon abweichende Bestimmungen für die Entsorgung von Akkus und Batterien gelten.

### 13 INFORMATION ZUR KONFORMITÄTSERKLÄRUNG

Wir erklären hiermit in alleiniger Verantwortung, dass dieses Produkt in der auf dem Markt vertrie-

### 12 KUNDENDIENST/SERVICE

Bei Fragen zu Garantie, Reparatur oder Ersatzteilen wenden Sie sich bitte an Ihre nächstgelegene AL-KO Servicestelle. Diese finden Sie im Internet unter folgender Adresse:

[www.alko-garden.com/service-contacts](http://www.alko-garden.com/service-contacts)

Weitere Informationen zu Ersatzteilen finden Sie unter:

[www.alko-garden.com/spareparts](http://www.alko-garden.com/spareparts)

benen Form die Anforderungen der harmonisierten EU-Richtlinien, die EU-Sicherheitsstandards und die produktspezifischen Standards erfüllt. Die Konformitätserklärung ist Teil der Betriebsanleitung und liegt der Maschine bei.

### 14 GARANTIE

Etwaige Material- oder Herstellungsfehler am Gerät beseitigen wir während der gesetzlichen Verjährungsfrist für Mängelansprüche entsprechend unserer Wahl durch Reparatur oder Ersatzlieferung. Die Verjährungsfrist bestimmt sich jeweils nach dem Recht des Landes, in dem das Gerät gekauft wurde.

Unsere Garantiezusage gilt nur bei:

- Beachten dieser Betriebsanleitung
- Sachgemäßer Behandlung
- Verwenden von Original-Ersatzteilen

Die Garantie erlischt bei:

- Eigenmächtigen Reparaturversuchen
- Eigenmächtigen technischen Veränderungen
- Nicht bestimmungsgemäßer Verwendung

Von der Garantie ausgeschlossen sind:

- Lackschäden, die auf normale Abnutzung zurückzuführen sind
- Verschleißteile, die auf der Ersatzteilkarte mit Rahmen  gekennzeichnet sind

Die Garantiezeit beginnt mit dem Kauf durch den ersten Endabnehmer. Maßgebend ist das Datum auf dem Kaufbeleg. Wenden Sie sich bitte mit dieser Erklärung und dem Original-Kaufbeleg an Ihren Händler oder die nächste autorisierte Kundendienststelle. Die gesetzlichen Mängelansprüche des Käufers gegenüber dem Verkäufer bleiben durch diese Erklärung unberührt.

## TRANSLATION OF THE ORIGINAL INSTRUCTIONS FOR USE




### Contents

|       |                                                                     |    |      |                                                        |    |
|-------|---------------------------------------------------------------------|----|------|--------------------------------------------------------|----|
| 1     | About these operating instructions.....                             | 18 | 10   | Storage.....                                           | 26 |
| 1.1   | Symbols on the title page.....                                      | 18 | 10.1 | Storing the appliance (04).....                        | 26 |
| 1.2   | Legends and signal words.....                                       | 18 | 10.2 | Storage of battery and charger.....                    | 27 |
| 2     | Product description.....                                            | 19 | 11   | Disposal.....                                          | 27 |
| 2.1   | Intended use.....                                                   | 19 | 12   | After-Sales/Service.....                               | 28 |
| 2.2   | Possible foreseeable misuse.....                                    | 19 | 13   | Information on the Declaration of Confor-<br>mity..... | 28 |
| 2.3   | Safety and protective devices.....                                  | 19 | 14   | Warranty.....                                          | 28 |
| 2.4   | Symbols on the appliance.....                                       | 19 |      |                                                        |    |
| 2.5   | Scope of supply.....                                                | 19 |      |                                                        |    |
| 2.6   | Product overview (01).....                                          | 20 |      |                                                        |    |
| 3     | Safety instructions.....                                            | 20 |      |                                                        |    |
| 3.1   | General Power Tool Safety Warnings.....                             | 20 |      |                                                        |    |
| 3.1.1 | Work area safety.....                                               | 20 |      |                                                        |    |
| 3.1.2 | Electrical safety.....                                              | 20 |      |                                                        |    |
| 3.1.3 | Personal safety.....                                                | 20 |      |                                                        |    |
| 3.1.4 | Power tool use and care.....                                        | 21 |      |                                                        |    |
| 3.1.5 | Battery tool use and care.....                                      | 21 |      |                                                        |    |
| 3.1.6 | Service.....                                                        | 22 |      |                                                        |    |
| 3.2   | Hedge trimmer safety warnings.....                                  | 22 |      |                                                        |    |
| 3.3   | Vibration load.....                                                 | 22 |      |                                                        |    |
| 3.4   | Noise pollution.....                                                | 23 |      |                                                        |    |
| 3.5   | Safety notes for rechargeable battery<br>and charger.....           | 23 |      |                                                        |    |
| 3.6   | Safety instructions relating to opera-<br>tion.....                 | 23 |      |                                                        |    |
| 4     | Start-up.....                                                       | 23 |      |                                                        |    |
| 4.1   | Charging the rechargeable battery....                               | 23 |      |                                                        |    |
| 5     | Operation.....                                                      | 24 |      |                                                        |    |
| 5.1   | Inserting and removing the recharge-<br>able battery (02) (06)..... | 24 |      |                                                        |    |
| 5.2   | Starting the hedge trimmer (03).....                                | 24 |      |                                                        |    |
| 6     | Working behaviour and working tech-<br>nique (05).....              | 24 |      |                                                        |    |
| 7     | Maintenance and care.....                                           | 24 |      |                                                        |    |
| 8     | Help in case of malfunction.....                                    | 25 |      |                                                        |    |
| 9     | Transport.....                                                      | 26 |      |                                                        |    |


## 1 ABOUT THESE OPERATING INSTRUCTIONS

- The German version is the original operating instructions. All additional language versions are translations of the original operating instructions.
- Keep these operating instructions in a safe place at all times so that they can be consulted if you need any information about the appliance.
- Only pass on the appliance to other persons together with these operating instructions.
- Comply with the safety and warning information in these operating instructions.

### 1.1 Symbols on the title page

| Symbol                                                                              | Meaning                                                                                                                                               |
|-------------------------------------------------------------------------------------|-------------------------------------------------------------------------------------------------------------------------------------------------------|
|  | It is essential to read through these operating instructions carefully before start-up. This is essential for safe working and trouble-free handling. |
|  | Operating instructions                                                                                                                                |
|  | Handle Li-Ion rechargeable batteries with care! In particular, observe the notes on transport, storage and disposal in these operating instructions!  |

### 1.2 Legends and signal words

-  **DANGER!** Denotes an imminently dangerous situation which will result in fatal or serious injury if not avoided.

**⚠ WARNING!** Denotes a potentially dangerous situation which can result in fatal or serious injury if not avoided.

**⚠ CAUTION!** Denotes a potentially dangerous situation which can result in minor or moderate injury if not avoided.

**IMPORTANT!** Denotes a situation which can result in material damage if not avoided.

**i NOTE** Special instructions for ease of understanding and handling.

## 2 PRODUCT DESCRIPTION

These operating instructions describe a hand-guided battery hedge trimmer. All batteries (Bxxx Li) and chargers (Cxxx Li) from the AL-KO 36V system can be used.

**IMPORTANT! Danger of damage to the appliance and battery.** If the appliance is operated with an unsuitable battery, both the device and the battery may be damaged.

- Only operate the appliance with the specified rechargeable battery.

**i NOTE** Further information can be found in the operating instructions for the batteries and chargers from the AL-KO 36V system:

- Batteries: Doc. No. 441630, 443549
- Chargers: Doc. No. 441633, 443551

### 2.1 Intended use

This hedge trimmer is exclusively intended for trimming hedges, shrubs and bushes.

This appliance is intended solely for use in non-commercial applications. Any other use as well as unauthorised conversions or modifications are regarded as contrary to the intended use and will result in voiding of the warranty as well as loss of conformity; the manufacturer will thus decline any responsibility for damage and/or injury suffered by the user or third parties.

### 2.2 Possible foreseeable misuse

- The safety devices are not allowed to be removed or defeated, e.g. by attaching the On/Off Switch to the grip bars.
- Do not use the tool in a potentially explosive atmosphere.
- Do not use the appliance in rainy weather.
- Do not use the appliance for trimming wet hedges and bushes.

The tool is designed neither for commercial use in public parks and sports facilities, nor for use in farming and forestry.

### 2.3 Safety and protective devices

**⚠ WARNING! Risk of injury.** Defective and disabled safety and protective devices can result in serious injury.

- Have any defective safety and protective devices repaired.
- Never disable safety and protective devices.

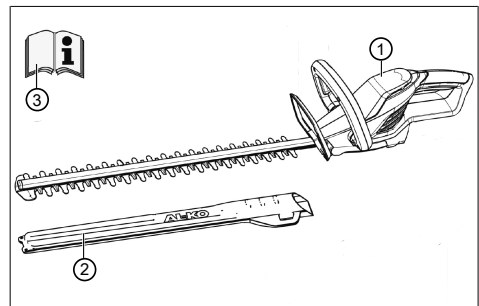
### 2.4 Symbols on the appliance

| Symbol | Meaning                                                    |
|--------|------------------------------------------------------------|
|        | Read the operating instructions before starting operation! |
|        | Keep your hands away from the cutting blades!              |
|        | Protect the appliance from rain and moisture!              |
|        | Wear eye protection!                                       |

### 2.5 Scope of supply

**i NOTE** The rechargeable battery and the charging unit are not included.

After unpacking, check that all the components have been delivered.



| No. | Component     |
|-----|---------------|
| 1   | Hedge trimmer |

| No. | Component                          |
|-----|------------------------------------|
| 2   | Protective cover for cutting blade |
| 3   | Operating instructions             |

## 2.6 Product overview (01)

The product overview provides an overview of the appliance.

| No. | Component                              |
|-----|----------------------------------------|
| 1   | Cutting blade                          |
| 2   | Hand guard                             |
| 3   | Front grip bar with safety switch      |
| 4   | Rear handle with the on/off switch     |
| 5   | Battery with locking mechanism*        |
| 6   | Charger with mains plug*               |
| 7   | Protective cover for the cutting blade |
| 8   | Instructions for use                   |

\* Not included in the scope of supply.

## 3 SAFETY INSTRUCTIONS

### 3.1 General Power Tool Safety Warnings

**⚠ WARNING!** Read all safety warnings, instructions, illustrations and specifications provided with this power tool. Failure to follow all instructions listed below may result in electric shock, fire and/or serious injury.

- **Save all warnings and instructions for future reference.**

The term "power tool" in the warnings refers to your mains-operated (corded) power tool or battery-operated (cordless) power tool.

#### 3.1.1 Work area safety

- **Keep work area clean and well lit.** Cluttered or dark areas invite accidents.
- **Do not operate power tools in explosive atmospheres, such as in the presence of flammable liquids, gases or dust.** Power tools create sparks which may ignite the dust or fumes.
- **Keep children and bystanders away while operating a power tool.** Distractions can cause you to lose control.

#### 3.1.2 Electrical safety

- **Power tool plugs must match the outlet. Never modify the plug in any way. Do not use any adapter plugs with earthed (grounded) power tools.** Unmodified plugs and matching outlets will reduce risk of electric shock.
- **Avoid body contact with earthed or grounded surfaces, such as pipes, radiators, ranges and refrigerators.** There is an increased risk of electric shock if your body is earthed or grounded.
- **Do not expose power tools to rain or wet conditions.** Water entering a power tool will increase the risk of electric shock.
- **Do not abuse the cord. Never use the cord for carrying, pulling or unplugging the power tool. Keep cord away from heat, oil, sharp edges or moving parts.** Damaged or entangled cords increase the risk of electric shock.
- **When operating a power tool outdoors, use an extension cord suitable for outdoor use.** Use of a cord suitable for outdoor use reduces the risk of electric shock.
- **If operating a power tool in a damp location is unavoidable, use a residual current device (RCD) protected supply.** Use of an RCD reduces the risk of electric shock.

#### 3.1.3 Personal safety

- **Stay alert, watch what you are doing and use common sense when operating a power tool. Do not use a power tool while you are tired or under the influence of drugs, alcohol or medication.** A moment of inattention while operating power tools may result in serious personal injury.
- **Use personal protective equipment. Always wear eye protection.** Protective equipment such as a dust mask, non-skid safety shoes, hard hat or hearing protection used for appropriate conditions will reduce personal injuries.
- **Prevent unintentional starting. Ensure the switch is in the off-position before connecting to power source and/or battery pack, picking up or carrying the tool.** Carrying power tools with your finger on the switch or energising power tools that have the switch on invites accidents.
- **Remove any adjusting key or wrench before turning the power tool on.** A wrench or

a key left attached to a rotating part of the power tool may result in personal injury.

- **Do not overreach. Keep proper footing and balance at all times.** This enables better control of the power tool in unexpected situations.
- **Dress properly. Do not wear loose clothing or jewellery. Keep your hair and clothing away from moving parts.** Loose clothes, jewellery or long hair can be caught in moving parts.
- **If devices are provided for the connection of dust extraction and collection facilities, ensure these are connected and properly used.** Use of dust collection can reduce dust-related hazards.
- **Do not let familiarity gained from frequent use of tools allow you to become complacent and ignore tool safety principles.** A careless action can cause severe injury within a fraction of a second.

### 3.1.4 Power tool use and care

- **Do not force the power tool. Use the correct power tool for your application.** The correct power tool will do the job better and safer at the rate for which it was designed.
- **Do not use the power tool if the switch does not turn it on and off.** Any power tool that cannot be controlled with the switch is dangerous and must be repaired.
- **Disconnect the plug from the power source and/or remove the battery pack, if detachable, from the power tool before making any adjustments, changing accessories, or storing power tools.** Such preventive safety measures reduce the risk of starting the power tool accidentally.
- **Store idle power tools out of the reach of children and do not allow persons unfamiliar with the power tool or these instructions to operate the power tool.** Power tools are dangerous in the hands of untrained users.
- **Maintain power tools and accessories. Check for misalignment or binding of moving parts, breakage of parts and any other condition that may affect the power tool's operation. If damaged, have the power tool repaired before use.** Many accidents are caused by poorly maintained power tools.

- **Keep cutting tools sharp and clean.** Properly maintained cutting tools with sharp cutting edges are less likely to bind and are easier to control.
- **Use the power tool, accessories and tool bits etc. in accordance with these instructions, taking into account the working conditions and the work to be performed.** Use of the power tool for operations different from those intended could result in a hazardous situation.
- **Keep handles and grasping surfaces dry, clean and free from oil and grease.** Slippery handles and grasping surfaces do not allow for safe handling and control of the tool in unexpected situations.

### 3.1.5 Battery tool use and care

- **Recharge only with the charger specified by the manufacturer.** A charger that is suitable for one type of battery pack may create a risk of fire when used with another battery pack.
- **Use power tools only with specifically designated battery packs.** Use of any other battery packs may create a risk of injury and fire.
- **When battery pack is not in use, keep it away from other metal objects, like paper clips, coins, keys, nails, screws or other small metal objects, that can make a connection from one terminal to another.** Shorting the battery terminals together may cause burns or a fire.
- **Under abusive conditions, liquid may be ejected from the battery; avoid contact. If contact accidentally occurs, flush with water. If liquid contacts eyes, additionally seek medical help.** Liquid ejected from the battery may cause irritation or burns.
- **Do not use a battery pack or tool that is damaged or modified.** Damaged or modified batteries may exhibit unpredictable behaviour resulting in fire, explosion or risk of injury.
- **Do not expose a battery pack to fire or excessive temperature.** Exposure to fire or temperature above 130 °C may cause explosion.
- **Follow all charging instructions and do not charge the battery pack or tool outside the temperature range specified in the operating instructions.** Charging im-

properly or at temperatures outside the specified range may damage the battery and increase the risk of fire.

### 3.1.6 Service

- **Have your power tool serviced by a qualified repair person using only identical replacement parts.** This will ensure that the safety of the power tool is maintained.
- **Never service damaged battery packs.** Service of battery packs should only be performed by the manufacturer or authorized service providers.

### 3.2 Hedge trimmer safety warnings

- **Do not use the hedge trimmer in bad weather conditions, especially when there is a risk of lightning.** This decreases the risk of being struck by lightning.
- **Keep all power cords and cables away from cutting area.** Power cords or cables may be hidden in hedges or bushes and can be accidentally cut by the blade.
- **Hold the hedge trimmer by insulated gripping surfaces only, because the blade may contact hidden wiring.** Blades contacting a "live" wire may make exposed metal parts of the hedge trimmer "live" and could give the operator an electric shock.
- **Keep all parts of the body away from the blade. Do not remove cut material or hold material to be cut when blades are moving.** Blades continue to move after the switch is turned off. A moment of inattention while operating the hedge trimmer may result in serious personal injury.
- **When clearing jammed material or servicing the hedge trimmer, make sure all power switches are off and the battery pack is removed or disconnected.** Unexpected actuation of the hedge trimmer while clearing jammed material or servicing may result in serious personal injury.
- **When clearing jammed material or servicing the hedge trimmer, make sure all power switches are off and the lock-off is in the locked position.** Unexpected actuation of the hedge trimmer while clearing jammed material or servicing may result in serious personal injury.
- **Carry the hedge trimmer by the handle with the blade stopped and taking care not to operate any power switch.** Proper carrying of the hedge trimmer will decrease

the risk of inadvertent starting and resultant personal injury from the blades.

- **When transporting or storing the hedge trimmer, always use the blade cover.** Proper handling of the hedge trimmer will decrease the risk of personal injury from the blades.

### 3.3 Vibration load

#### ■ Danger due to vibration

*The actual magnitude of the vibration emissions during the use of the appliance may deviate from that stated by the manufacturer.*

Observe the following influencing factors before or during use:

- Is the appliance being used as intended?
- Is the material being cut or processed in the proper manner?
- Is the appliance in a proper condition of use?
- Is the cutting tool properly sharpened or is the correct cutting tool installed?
- Are the handle grips and any optional vibration grips mounted, and are they firmly attached to the appliance?
- Only operate the tool at the motor speed required for the respective work. Avoid using the maximum speed in order to reduce noise and vibrations.
- The noise and vibrations of the tool may increase due to improper use and maintenance. This leads to health damage. In this case, immediately switch off the tool and have it repaired by an authorised service workshop.
- The degree of stress due to vibration depends on the work to be performed or on the use of the tool. Estimate the stress and plan appropriate work breaks. This considerably reduces stress due to vibration over the entire working time.
- Extensive use of the tool exposes the operator to vibrations, which can lead to circulatory issues ("white fingers"). To avoid this risk, wear gloves and keep your hands warm. If any symptoms of "white fingers" occur, immediately consult a physician. These symptoms include: Numbness, loss of feeling, tingling, itching, pain, reduced muscular strength, changes in the colour or condition of the skin. Normally these conditions affect the fingers, hands or pulse. The risk increases at low temperatures.

- Take long breaks during your working day so you can recover from the noise and the vibrations. Plan your work in such a way that the use of appliances that generate strong vibrations is spread over several days.
- If you notice an unpleasant sensation or discolouration of the skin on your hands when using the tool, stop work immediately. Take sufficient work breaks. Without sufficient breaks, a hand/arm vibration syndrome can occur.
- Minimise your risk of being exposed to vibrations. Maintain the tool according to the instructions in the operating instructions.
- If the tool is used frequently, contact your dealer to purchase anti-vibration accessories (e.g. handles).
- Avoid working with the tool at temperatures below 10 °C. Define how the vibration load can be limited in a work plan.

### 3.4 Noise pollution

A certain level of noise exposure from this appliance is inevitable. Carry out noisy work at approved and specified time periods. Observe rest periods as necessary and restrict the duration of the work to a minimum. For your personal protection and protection of persons in the vicinity, appropriate hearing protection must be worn.

### 3.5 Safety notes for rechargeable battery and charger

Please observe the safety instructions for the battery and charger in the separate operating instructions:

- Batteries: Doc. No. 441630, 443549
- Chargers: Doc. No. 441633, 443551

### 3.6 Safety instructions relating to operation

**⚠ WARNING! Risk due to electromagnetic field.** This power tool produces an electromagnetic field during operation. Under certain circumstances, this field may impair active or passive medical implants.

- In order to reduce the risk of serious or fatal injury, we recommend that any persons fitted with medical implants should consult their doctor and the manufacturer of the medical implant before operating the power tool.
- Note that the user is responsible for accidents and damage that may befall other persons or their property.

- Use the appliance only for the purposes for which it is intended. Any non-intended use can lead to injury and property damage.
- Switch on the appliance only when there are no other persons or animals in the working area.
- Maintain a safe distance to persons or animals, or switch off the appliance if persons or animals approach.
- Before cutting, check the hedges and bushes for concealed objects – e.g. wires, wire fences, electrical cables, garden equipment, bottles – and remove them.
- Hold the hedge trimmer firmly with both hands if the trimmer has two handles.
- Stand on the ground while working, not on a ladder or other unstable surface.
- Before using the hedge trimmer, ensure that the locking devices of moving parts (e.g. of an extended shaft or swivel element) are locked.
- Move and transport the appliance so that persons and animals cannot touch the cutting blade. Before transport, push the protective cover over the cutting blade.
- During the work, do not hold the branches to be cut off.
- Before removing jammed branches, switch off the appliance and wait until the cutting blade has come to a standstill.
- Remove the rechargeable battery from the appliance and push the protective cover over the cutting blade for:
  - Inspection, adjusting and cleaning work
  - Working on the cutting blade
  - Leaving the appliance
  - Transport
  - Storage
  - Maintenance and repair work
  - Danger

## 4 START-UP

### 4.1 Charging the rechargeable battery

The battery and charger are not included. All batteries (Bxxx Li) and chargers (Cxxx Li) from the AL-KO 36V system can be used.

The rechargeable battery is partially charged. Fully charge the rechargeable battery before using it for the first time. The rechargeable battery can be charged in any charge status. Interrupting



charging does not damage the rechargeable battery.

**NOTE** For detailed information, heed the separate operating instructions for the rechargeable battery and for the charging unit.

**CAUTION! Danger of fire during charging!** Due to heating of the charger, there is a danger of fire if it is placed on an inflammable surface and is not adequately ventilated.

- Always use the charger on a non-inflammable surface or in a non-combustible environment.
- If available: Keep the ventilation slots free.

## 5 OPERATION

**WARNING! Risk of injury due to detaching appliance parts.** Appliance parts detaching during operation can lead to serious injury.

- Before turning the appliance on, check that all the parts of the appliance are firmly tightened.
- Attach cutting tools so that they cannot detach during operation.

### 5.1 Inserting and removing the rechargeable battery (02) (06)

#### Inserting the battery

1. Push the rechargeable battery (02/1) from above (02/a) into the rechargeable battery slot (02/2) until it engages.

#### Pull out the rechargeable battery

1. Press and hold the unlock button (06/1) on the rechargeable battery (06/2).
2. Pull out the rechargeable battery (06/a).

### 5.2 Starting the hedge trimmer (03)

1. Stand securely.
2. Hold the front handle (03/1) with one hand and then the rear handle (03/2) with the other hand.
3. Press the safety switch on the front handle (03/a), then press the on/ off switch on the rear handle (03/b). The appliance starts.
4. Keep both switch buttons pressed while working. The appliance switches off when the on/off switch is released.

## 6 WORKING BEHAVIOUR AND WORKING TECHNIQUE (05)

**WARNING! Increased risk of falling.** There is a greater risk of falling if work is carried out from an elevated position (e.g. ladder).

- always work with the appliance from the ground and make sure that you are standing securely.
- Heed the safety instructions.
- Cut the hedge regularly and only at the permitted times.
- Only cut off the thin branches and new growth on the surface of the hedge; do not cut too deep.
- Always cut the two sides of a hedge first, followed by the top. This prevents cut material from falling into areas that you have not yet trimmed.
- Hedges should always be trimmed into a trapezoidal shape (tapering toward the top). This prevents the leaves on the lower branches from being shaded out (05).
- Make sure the motor is stopped before you remove any cuttings.
- When leaving/transporting the appliance:
  - Switch off the tool.
  - Fit the protective cover.
  - Remove the battery.
- After use, remove the battery and check the appliance for damage.

## 7 MAINTENANCE AND CARE

**WARNING! Danger of cuts and lacerations.** Danger of cuts and lacerations when reaching into sharp-edged, moving appliance parts and into cutting tools.

- Before maintenance, care and cleaning work, always switch off the appliance. Remove the rechargeable battery.
- Always wear protective gloves during maintenance, care and cleaning work.

**NOTE** Repair work is only allowed to be carried out by expert workshops or our service centres.

- Do not expose the machine to rain or moisture.
- After each use, clean the housing and cutting blades with a brush or cloth. Do not use wa-



- ter and/or aggressive cleaning agents or solvents - risk of corrosion and damage to the plastic parts.
- After every use, remove the rechargeable battery and inspect the appliance for damage.
- Clean the cutting blade and spray with corrosion protection oil.
- Regularly check the cutting blade. Contact one of the manufacturer's service centres in the event of:
  - Defective cutting blade
  - Blunt cutting blade
  - Excessive wear
- Inspect all bolts for tightness.

- Inspect the electrical contacts of the appliance for corrosion, clean with a fine wire brush if necessary and then spray with a contact spray.

## 8 HELP IN CASE OF MALFUNCTION

**⚠ CAUTION!** Risk of injury. Sharp-edged and moving appliance parts can lead to injury.

- Always wear protective gloves during maintenance, care and cleaning work!

**ℹ NOTE** For malfunctions that are not listed in this table or that you cannot resolve yourself, please contact our customer service.

| Malfunction                                                                       | Cause                                                                                                              | Remedy                                                                                                                      |
|-----------------------------------------------------------------------------------|--------------------------------------------------------------------------------------------------------------------|-----------------------------------------------------------------------------------------------------------------------------|
| <b>Engine does not start.</b>                                                     | Battery is flat.                                                                                                   | Charge the battery.                                                                                                         |
|                                                                                   | Battery missing or not inserted correctly.                                                                         | Install the battery correctly.                                                                                              |
|                                                                                   | Power supply is interrupted.                                                                                       | 1. Remove the battery.<br>2. Clean the plug contacts of the appliance.                                                      |
|                                                                                   | The motor protection switch has switched off the motor due to overload.                                            | Wait until the motor protection switch enables the motor again.                                                             |
| <b>Motor keeps cutting out.</b>                                                   | <ul style="list-style-type: none"> <li>■ Appliance fault</li> <li>■ The ON/OFF switch is defective.</li> </ul>     | Contact one of the manufacturer's service centres.                                                                          |
| <b>Cutting blade gets hot. Smoke development.</b>                                 | No oil on the cutting blade.                                                                                       | 1. Switch off the appliance and remove the battery.<br>2. Clean and oil the cutting blade.<br>3. Install the battery again. |
|                                                                                   | <ul style="list-style-type: none"> <li>■ Cutting blade is blunt.</li> <li>■ Nicks in the cutting blade.</li> </ul> | Contact one of the manufacturer's service centres.                                                                          |
| <b>Branches are not cut off cleanly. Branches often jam in the cutting blade.</b> | Cutting blade is blunt.                                                                                            | Contact one of the manufacturer's service centres.                                                                          |
|                                                                                   | Sliding play of the cutting blade is too large.                                                                    | Contact one of the manufacturer's service centres.                                                                          |
| <b>Motor running, but the cutting blade does not move.</b>                        | Appliance fault                                                                                                    | Contact one of the manufacturer's service centres.                                                                          |
| <b>Appliance vibrates unusually.</b>                                              | Appliance fault                                                                                                    | Contact one of the manufacturer's service centres.                                                                          |

| Malfunction                                        | Cause                                        | Remedy                                                                      |
|----------------------------------------------------|----------------------------------------------|-----------------------------------------------------------------------------|
| <b>Battery operating time drops significantly.</b> | The service life of the battery has expired. | Replace the battery. Use only genuine accessories from the manufacturer.    |
| <b>Battery cannot be charged.</b>                  | Battery contacts are soiled.                 | Contact one of the manufacturer's service centres.                          |
|                                                    | Battery or charger is defective.             | Order replacement parts. Contact one of the manufacturer's service centres. |
|                                                    | Battery is too hot.                          | Allow the battery to cool down.                                             |

## 9 TRANSPORT

Before transporting, carry out the following measures:

1. Switch off the tool.
2. Remove the rechargeable battery from the appliance.
3. Attach all protective covers.
4. Pack the battery properly.

**f NOTE** The nominal energy of the rechargeable battery is more than 100 Wh. Therefore, observe the following transport instructions.

The Li-ion rechargeable battery contained in the appliance is subject to the hazardous goods law, but can be transported under simplified conditions:

- The rechargeable battery can be transported on public roads by the private user without further conditions provided it is packaged for retail sale and the transport serves personal purposes.
- Commercial users who carry out the transport in connection with their main activity (e.g. delivery from and to building sites, or demonstrations) can also take advantage of this simplification.

In both cases, it is essential to take the mandatory precautions mentioned above to prevent any leakage of the contents. In other cases, it is essential to comply with the regulations of the hazardous goods law. In the case of non-compliance, severe penalties can be imposed on the sender and possibly the transporter.

### Additional notes on transport and shipment

- Only transport or send the li-ion rechargeable battery in an undamaged condition.
- For transporting the rechargeable battery, only use the original cardboard box or a suitable hazardous goods cardboard box (not re-

quired for rechargeable batteries with a nominal energy less than 100 Wh).

- Tape off exposed rechargeable battery contacts to avoid a short circuit.
- Secure the rechargeable battery against shifting in the packaging to avoid damage to the rechargeable battery.
- Ensure the correct marking and documentation of the shipment for transport or shipping (e.g. by parcel service or freight forwarding).
- Check in advance that transport with the selected service provider is possible and indicate the shipment.

We recommend involving a hazardous goods specialist in preparation of the shipment. Also heed any further national regulations.

## 10 STORAGE

### 10.1 Storing the appliance (04)

The blade guard can be attached to the wall as a holder for the hedge trimmer (04). Ensure that the fixing screws are tight!

- Thoroughly clean the appliance and its accessories after each use and – if present – attach all covers.
- Store the appliance in a dry place protected against frost.
- Keep out of the reach of children and unauthorised persons.

Carry out the following jobs before intervals in work lasting longer than 30 days:

- Clean the cutting blade and spray with rust-proofing oil.
- Thoroughly clean the appliance and store it in a dry place.

## 10.2 Storage of battery and charger

### **DANGER!** Danger of explosion and fire!

Persons will be fatally or severely injured if the rechargeable battery explodes because it was stored in front of naked flames or heat sources.

- Store the rechargeable battery in cool and dry conditions, but not in front of naked flames or heat sources.

**NOTE** When charging, the rechargeable battery is protected from overcharging due to automatic detection of the charge status and thus can remain connected to the charging unit for some time, but not permanently.

- Store the rechargeable battery in a dry, frost-free place at a storage temperature between 0°C – +35 °C and with a charge state of approx. 40 – 60 %.
- Due to a risk of short-circuit, do not store the battery near metallic or acid-containing objects.
- The battery must be recharged after a certain storage period. Please also comply with the rechargeable battery operating instructions.

## 11 DISPOSAL

### Information on the German Electrical and Electronic Equipment Act



- Electrical and electronic appliances do not belong in household waste, but should be collected and disposed of separately!
- Used batteries or rechargeable batteries that are not installed permanently in the old appliance must be removed before disposal. Their disposal is regulated by the battery law.
- Owners or users of electrical and electronic appliances are obliged by law to return them after use.
- The end user bears personal responsibility for deleting his personal data from the old appliance to be disposed of.

The symbol of the crossed-through rubbish bin means that electrical and electronic appliances may not be disposed of in the household rubbish. Electrical and electronic appliances can be handed in at the following places at no charge:

- Public service disposal or collection points (e.g. municipal building yards)

- Points of sale of electrical appliances (stationary and online) if dealers are obliged to take them back or offer this voluntarily.

These statements only apply to appliances that are installed and sold in the countries of the European Union and are subject to European Directive 2012/19/EU. Different provisions may apply to the disposal of electrical and electronic appliances in countries outside the European Union.

### Information on the German Battery Act (BattG)



- Used batteries and rechargeable batteries do not belong in household waste, but should be collected and disposed of separately.
- For safe removal of batteries or rechargeable batteries from the electrical appliance and for information on their type or chemical system, follow the further information within the operating or installation instructions.
- Owners or users of batteries and rechargeable batteries are obliged by law to return them after use. Return is limited to the hand-over of customary household quantities.

Used batteries can contain harmful substances or heavy metals that can cause damage to the environment and human health. Reuse of the used batteries and use of the resources contained therein contributes to the protection of these two essential commodities.

The symbol of the crossed-through rubbish bin means that batteries and rechargeable batteries may not be disposed of in household rubbish.

In addition, if the symbol Hg, Cd or Pb appears under the rubbish bin, this stands for the following:

- Hg: Battery contains more than 0.0005 % mercury
- Cd: Battery contains more than 0.002 % cadmium
- Pb: Battery contains more than 0.004 % lead

Rechargeable batteries and batteries can be handed in at the following places at no charge:

- Public service disposal or collection points (e.g. municipal building yards)
- Points of sale of batteries and rechargeable batteries
- Disposal points of the common take-back system for the used batteries of appliances

- Disposal point of the manufacturer (if not a member of the common take-back system)

These statements apply only to rechargeable batteries and batteries that are sold in the countries of the European Union and that are subject to European Directive 2006/66/EU. Different provisions can apply to the disposal of rechargeable batteries and batteries in countries outside the European Union.

### 13 INFORMATION ON THE DECLARATION OF CONFORMITY

We hereby declare, as the exclusively responsible party, that this product in its marketed form

### 14 WARRANTY

We will remedy any material or manufacturing defects discovered in the device during the statutory period of limitation for claims for defects by repair or replacement at our discretion. The period of limitation is determined in each case by the law of the country in which the device was purchased.

Our warranty promise applies only if:

- These operating instructions are observed
- The device is handled correctly
- Original spare parts have been used

The warranty does not include:

- Paint damage attributable to normal wear
- Wear parts that are marked with a box xxxxxx (x) on the spare parts card

The warranty period commences with the purchase by the first end user. The date on the proof of purchase is decisive. In the event of a warranty claim, please contact your dealer or the nearest authorised customer service centre with this declaration and the original proof of purchase. This declaration does not affect the purchaser's statutory claims for defects against the vendor.

### 12 AFTER-SALES/SERVICE

In the event of questions of warranty, repair or spare parts, please contact your nearest AL-KO Service Centre. These can be found on the Internet at:

[www.alko-garden.com/service-contacts](http://www.alko-garden.com/service-contacts)

Further information on spare parts can be found at:

[www.alko-garden.com/spareparts](http://www.alko-garden.com/spareparts)

meets the requirements of the harmonised EU Directives, EU safety standards and the product-specific standards. The Declaration of Conformity forms part of the operating instructions and is included with the machine.

**VERTALING VAN DE ORIGINELE GEBRUIKERSHANDLEIDING****Inhoudsopgave**

|       |                                                                   |    |            |                                                                                                                                               |    |
|-------|-------------------------------------------------------------------|----|------------|-----------------------------------------------------------------------------------------------------------------------------------------------|----|
| 1     | Over deze gebruiksaanwijzing .....                                | 29 | 8          | Hulp bij storingen .....                                                                                                                      | 37 |
| 1.1   | Symbolen op de titelpagina .....                                  | 29 | 9          | Transport .....                                                                                                                               | 38 |
| 1.2   | Verklaring van pictogrammen en signaalwoorden .....               | 30 | 10         | Opslag .....                                                                                                                                  | 38 |
| 2     | Productbeschrijving .....                                         | 30 | 10.1       | Opslag van het apparaat (04) .....                                                                                                            | 38 |
| 2.1   | Beoogd gebruik .....                                              | 30 | 10.2       | Opslag van accu en oplader .....                                                                                                              | 39 |
| 2.2   | Mogelijk afzienbaar foutief gebruik .....                         | 30 | 11         | Verwijderen .....                                                                                                                             | 39 |
| 2.3   | Veiligheids- en beveiligingsvoorzieningen .....                   | 30 | 12         | Klantenservice/service centre .....                                                                                                           | 40 |
| 2.4   | Symbolen op het apparaat .....                                    | 30 | 13         | Informatie bij de conformiteitsverklaring ...                                                                                                 | 40 |
| 2.5   | Inhoud van de levering .....                                      | 30 | 14         | Garantie .....                                                                                                                                | 40 |
| 2.6   | Productoverzicht (01) .....                                       | 31 |            |                                                                                                                                               |    |
| 3     | Veiligheidsinstructies .....                                      | 31 | <b>1</b>   | <b>OVER DEZE GEBRUIKSAANWIJZING</b>                                                                                                           |    |
| 3.1   | Algemene veiligheidsinstructies voor elektrisch gereedschap ..... | 31 | ■          | De Duitse versie is de originele gebruiksaanwijzing. Alle andere taalversies zijn vertalingen van de originele gebruiksaanwijzing.            |    |
| 3.1.1 | Veiligheid op de werkplek .....                                   | 31 | ■          | Bewaar deze gebruiksaanwijzing goed zodat u erin het antwoord op uw vragen kunt terugvinden wanneer u informatie over de machine nodig heeft. |    |
| 3.1.2 | Elektrische veiligheid .....                                      | 31 | ■          | Draag de machine alleen samen met deze gebruiksaanwijzing aan andere personen over.                                                           |    |
| 3.1.3 | Veiligheid van personen .....                                     | 32 | ■          | Lees en neem de veiligheids- en waarschuwingsinstructies in deze gebruiksaanwijzing in acht.                                                  |    |
| 3.1.4 | Gebruik en behandeling van het elektrische gereedschap .....      | 32 |            |                                                                                                                                               |    |
| 3.1.5 | Gebruik en behandeling van het accugereedschap .....              | 33 |            |                                                                                                                                               |    |
| 3.1.6 | Service .....                                                     | 33 |            |                                                                                                                                               |    |
| 3.2   | Veiligheidsinstructies voor heggen-scharen .....                  | 33 | <b>1.1</b> | <b>Symbolen op de titelpagina</b>                                                                                                             |    |
| 3.3   | Belasting door trillingen .....                                   | 34 |            |                                                                                                                                               |    |
| 3.4   | Geluidsbelasting .....                                            | 35 |            |                                                                                                                                               |    |
| 3.5   | Veiligheidsinstructies voor accu en oplader .....                 | 35 |            |                                                                                                                                               |    |
| 3.6   | Veiligheidsinstructies voor de bediening .....                    | 35 |            |                                                                                                                                               |    |
| 4     | Ingebruikname .....                                               | 35 |            |                                                                                                                                               |    |
| 4.1   | Accu laden .....                                                  | 35 |            |                                                                                                                                               |    |
| 5     | Bediening .....                                                   | 36 |            |                                                                                                                                               |    |
| 5.1   | Accu plaatsen en verwijderen (02) (06) .....                      | 36 |            |                                                                                                                                               |    |
| 5.2   | Heggen-schaar starten (03) .....                                  | 36 |            |                                                                                                                                               |    |
| 6     | Werkwijze en werkmethode (05) .....                               | 36 |            |                                                                                                                                               |    |
| 7     | Onderhoud en verzorging .....                                     | 36 |            |                                                                                                                                               |    |

| Symbol                                                                              | Betekenis                                                                                                                                         |
|-------------------------------------------------------------------------------------|---------------------------------------------------------------------------------------------------------------------------------------------------|
|  | Lees voor de ingebruikname deze gebruiksaanwijzing absoluut zorgvuldig door. Dit is de voorwaarde voor veilig werken en een storingsvrij gebruik. |
|  | Gebruiksaanwijzing                                                                                                                                |
|  | Ga voorzichtig met Li-Ion accu's om! Neem met name de aanwijzingen voor transport, opslag en afvalverwijdering in acht!                           |

## 1.2 Verklaring van pictogrammen en signaalwoorden

**⚠ GEVAAR!** Wijst op een direct gevaarlijke situatie, die, wanneer ze niet vermeden wordt, tot de dood of tot een ernstig letsel leidt.

**⚠ WAARSCHUWING!** Wijst op een potentieel gevaarlijke situatie, die, wanneer ze niet vermeden wordt, tot de dood of tot een zwaar letsel kan leiden.

**⚠ VOORZICHTIG!** Wijst op een potentieel gevaarlijke situatie, die, wanneer ze niet vermeden wordt, tot een licht of middelzwaar letsel kan leiden.

**LET OP!** Wijst op een situatie, die, wanneer ze niet vermeden wordt, tot materiële schade kan leiden.

**i OPMERKING** Speciale aanwijzingen voor meer duidelijkheid en een beter gebruik.

## 2 PRODUCTBESCHRIJVING

Deze gebruiksaanwijzing beschrijft een handbediende accu-heggenaar. Alle accu's (Bxxx Li) en opladers (Cxxx Li) van het AL-KO 36V-systeem kunnen worden gebruikt.

**LET OP! Gevaar voor schade aan apparaat en accu.** Als het apparaat wordt gebruikt met een ongeschikte accu, kunnen apparaat en accu beschadigd raken.

- Gebruik het apparaat alleen met de voorgeschreven accu.

**i OPMERKING** In de gebruiksaanwijzingen voor de accu's en opladers van het AL-KO 36V-systeem staat verdere informatie:

- Accu's: Doc.-nr. 441630, 443549
- Opladers: Doc.-nr. 441633, 443551

### 2.1 Beoogd gebruik

Deze heggenaar is uitsluitend bedoeld voor het snoeien van heggen, struiken en heesters.

Dit apparaat is uitsluitend bedoeld voor particulier gebruik. Ieder ander gebruik alsmede niet-toegepaste verbouwingen of uitbreidingen worden voor misbruik aangezien en hebben de uitsluiting van de garantie en het verlies van de conformiteit en de weigering van iedere verantwoordelijkheid voor schade van de gebruiker of van derden van de fabrikant tot gevolg.

### 2.2 Mogelijk afzienbaar foutief gebruik

- De veiligheidsvoorzieningen mogen niet worden gedemonteerd of overbrugd, bijv. door het vastbinden van de Aan/Uit-schakelaars aan de handgrepen.
- Gebruik het apparaat niet in omgevingen met een potentieel explosiegevaar.
- Gebruik het apparaat niet wanneer het regent.
- Apparaat niet gebruiken op natte heggen en struiken.

Het apparaat is noch bedoeld voor de commerciële toepassing in openbare parken en sportfaciliteiten, noch voor de toepassing in land- en bosbouw.

### 2.3 Veiligheids- en beveiligingsvoorzieningen

**⚠ WAARSCHUWING! Gevaar voor letsel.** Defecte en buiten werking gestelde veiligheids- en beschermingsapparatuur kunnen ernstig letsel veroorzaken.

- Laat defecte veiligheids- en beschermingsapparatuur repareren.
- De veiligheids- en beschermingsuitrusting nooit buiten werking stellen.

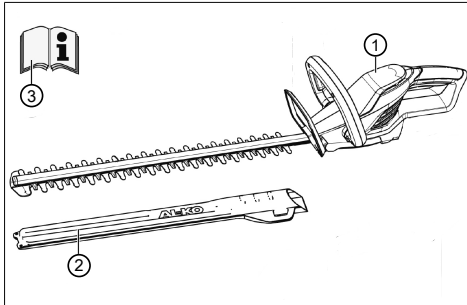
### 2.4 Symbolen op het apparaat

| Symbool                                                                             | Betekenis                                      |
|-------------------------------------------------------------------------------------|------------------------------------------------|
|   | Lees vóór ingebruikname de gebruiksaanwijzing! |
|  | Houd de handen uit de buurt van de snijmesses! |
|  | Apparaat beschermen tegen regen en vocht!      |
|  | Draag oogbescherming!                          |

### 2.5 Inhoud van de levering

**i OPMERKING** De accu en de oplader zijn niet in de leveringsomvang inbegrepen.

Controleer na het uitpakken of alle onderdelen zijn geleverd.



| Nr. | Onderdeel                       |
|-----|---------------------------------|
| 1   | Heggschaar                      |
| 2   | Beschermafdekking voor snijblad |
| 3   | Gebruiksaanwijzing              |

## 2.6 Productoverzicht (01)

Het productoverzicht geeft een overzicht van het apparaat.

| Nr. | Component                                  |
|-----|--------------------------------------------|
| 1   | Snijblad                                   |
| 2   | Handbescherming                            |
| 3   | Voorste handgreep met veiligheidschakelaar |
| 4   | Achterste handgreep met Aan/Uit-schakelaar |
| 5   | Accu met vergrendeling*                    |
| 6   | Oplader met netstekker*                    |
| 7   | Beschermende afdekking voor snijblad       |
| 8   | Gebruiksaanwijzing                         |

\* Niet bijgeleverd.

## 3 VEILIGHEIDSINSTRUCTIES

### 3.1 Algemene veiligheidsinstructies voor elektrisch gereedschap

**⚠ WAARSCHUWING!** Lees alle veiligheidsinstructies, werkinstructies, illustraties en technische gegevens waarmee dit elektrisch gereedschap is voorzien. Het niet naleven van de onderstaande instructies kan elektrische schokken, brand en/of ernstig letsel veroorzaken.

- Bewaar alle veiligheidsinstructies en aanwijzingen voor toekomstig gebruik.

*De in de veiligheidsinstructies gebruikte term 'elektrisch gereedschap' heeft betrekking op elektrische gereedschappen die op netspanning werken (met netsnoer) of op elektrische gereedschappen die op accuspanning werken (zonder netsnoer).*

#### 3.1.1 Veiligheid op de werkplek

- **Zorg voor een schoon en goed verlicht werkgebied.** Wanorde of een gebrek aan goede verlichting kunnen ongevallen veroorzaken.
- **Werk met het elektrische gereedschap niet in een explosiegevaarlijke omgeving met brandbare vloeistoffen, gasen of stoffen.** Elektrisch gereedschap veroorzaakt vonken, die de stof of dampen kunnen laten ontvlammen.
- **Houd kinderen en andere personen tijdens het gebruik van het elektrische gereedschap uit de buurt.** Wanneer u wordt afgeleid, kunt u de controle over het elektrische gereedschap verliezen.

#### 3.1.2 Elektrische veiligheid

- **De aansluitstekker van het elektrische gereedschap moet in de contactdoos passen. De stekker mag in geen geval worden veranderd. Gebruik geen adapterstekker in combinatie met elektrisch gereedschap met randaarding.** Ongemodificeerde stekkers en passende contactdozen verminderen het risico van elektrische schokken.
- **Vermijd lichaamscontact met geaarde oppervlakken zoals bij buizen, verwarmingen, fornuizen en koelkasten.** Er bestaat een verhoogd risico op een elektrische schok wanneer uw lichaam is geaard.
- **Stel elektrisch gereedschap niet bloot aan regen of vocht.** Wanneer er water in het elektrische gereedschap binnendringt, verhoogt dit de kans op een elektrische schok.

- **Gebruik het aansluitsnoer niet voor doeleinden waarvoor deze niet is bedoeld. Het snoer mag niet worden gebruikt om het elektrische gereedschap te dragen, op te hangen of om de stekker uit de contactdoos te trekken. Houd het aansluitsnoer uit de buurt van hitte, olie, scherpe randen of zich bewegende onderdelen van het apparaat.** Bij beschadigde of in de knoop geraakte aansluitsnoeren is er een hoger risico op een elektrische schok.
- **Wanneer u met een elektrisch gereedschap buiten werkt, dient u uitsluitend een verlengsnoer te gebruiken dat ook geschikt is voor gebruik buitenshuis.** Door het gebruik van een dergelijk, voor gebruik buitenshuis geschikt verlengsnoer, neemt het risico op een elektrische schok af.
- **Wanneer het gebruik van elektrisch gereedschap in een vochtige omgeving niet kan worden voorkomen, maakt u gebruik van een aardlekschakelaar.** Het gebruik hiervan vermindert het risico op een elektrische schok.

### 3.1.3 Veiligheid van personen

- **Wees oplettend en voer uw handelingen bewust uit. Ga voorzichtig te werk bij het gebruik van het elektrische gereedschap. Gebruik geen elektrisch gereedschap wanneer u moe bent of onder invloed bent van drugs, alcohol of medicijnen.** Wanneer u een moment niet oplet, kan het elektrische gereedschap ernstige verwondingen veroorzaken.
- **Draag een persoonlijke beschermingsuitrusting en altijd een veiligheidsbril.** Het dragen van een persoonlijke beschermingsuitrusting verlaagt het risico op verwondingen. Tot de uitrusting behoren, afhankelijk van het type elektrisch gereedschap en de toepassing ervan, bijv. een stofmasker, veiligheidsschoenen met goede grip, een veiligheidshelm of gehoorbescherming.
- **Voorkom dat het apparaat onbedoeld in gebruik wordt genomen. Controleer of het elektrische gereedschap is uitgeschakeld voordat u het op de voeding aansluit en/of de accu plaatst, het optilt of draagt.** Als u bij het dragen van het elektrische gereedschap uw vinger op de schakelaar houdt of het elektrische gereedschap ingeschakeld aansluit op de netspanning, kan dit leiden tot ongevallen.

- **Verwijder afstel- of schroefgereedschap voordat het elektrische gereedschap wordt ingeschakeld.** Een gereedschap of sleutel die zich in een roterend deel van het elektrische gereedschap bevindt, kan letsel veroorzaken.
- **Voorkom een abnormale lichaamshouding. Zorg ervoor dat u stevig staat en uw evenwicht kunt bewaren.** Hierdoor kunt u het elektrische gereedschap in onverwachte situaties beter controleren.
- **Draag geschikte kleding. Draag geen wijde kleding of sieraden. Houd haar en kleding weg van bewegende delen.** Loszittende kleding, sieraden of lange haren kunnen door bewegende onderdelen worden gegrepen.
- **Als stofafzuig- en -opvangvoorzieningen kunnen worden gemonteerd, moeten deze worden aangesloten en correct worden gebruikt.** Het gebruik van een stofafzuiging kan gevaar door stof verkleinen.
- **Laat u niet verleiden tot een vals gevoel van veiligheid en stap niet over de veiligheidsregels voor elektrische gereedschappen heen, zelfs niet wanneer u na veelvuldig gebruik vertrouwd bent met het elektrische gereedschap.** Onnadenkend handelen kan in een fractie van een seconde leiden tot ernstig letsel.

### 3.1.4 Gebruik en behandeling van het elektrische gereedschap

- **Voorkom overbelasting van het elektrische gereedschap. Gebruik voor uw werkzaamheden het juiste elektrische gereedschap.** Met het passende gereedschap werkt u beter en veiliger in het beschreven toepassingsgebied.
- **Gebruik het elektrische gereedschap niet wanneer de schakelaar kapot is.** Elektrisch gereedschap dat niet meer in- of uitgeschakeld kan worden, is gevaarlijk en moet worden gerepareerd.
- **Trek de stekker uit de contactdoos en/of verwijder de uitneembare accu voordat u instellingen aan het apparaat uitvoert, gereedschapsdelen verwisselt of het elektrische gereedschap opruimt.** Deze veiligheidsmaatregel voorkomt het onbedoeld starten van het elektrische gereedschap.
- **Bewaar ongebruikt elektrisch gereedschap buiten het bereik van kinderen. Het elektrische gereedschap mag niet worden**



gebruikt door personen die er niet mee vertrouwd zijn of die de instructies niet hebben gelezen. Elektrische gereedschappen zijn gevaarlijk als ze worden gebruikt door onervaren mensen.

- **Onderhoud elektrisch gereedschap en inzetgereedschap zorgvuldig. Controleer of bewegende delen goed werken en niet klemmen, of er delen gebroken zijn of zodanig beschadigd dat de werking van het elektrische gereedschap wordt belemmerd. Laat beschadigde onderdelen repareren voordat u het elektrische gereedschap gebruikt.** Veel ongevallen worden veroorzaakt door slecht onderhouden elektrische gereedschappen.
- **Houd het snijgereedschap scherp en schoon.** Goed onderhouden snijgereedschap met scherpe snijkanten blijft minder snel haken en is gemakkelijker in het gebruik.
- **Gebruik het elektrische gereedschap, het toebehoren, inzetgereedschap enz. conform deze instructies. Neem hierbij de werkomstandigheden en de uit te voeren werkzaamheden in acht.** Het gebruik van elektrisch gereedschap voor andere dan doelmatige toepassingen kan tot gevaarlijke situaties leiden.
- **Zorg dat de handgrepen en oppervlakken ervan droog, schoon en vrij van olie of vet blijven.** Gladde handgrepen en oppervlakken ervan maken geen veilige bediening van het elektrische gereedschap in onverwachte situaties mogelijk.

### 3.1.5 Gebruik en behandeling van het accugereedschap

- **Laad de accu's uitsluitend met opladers op die door de fabrikant worden aanbevolen.** Door een oplader die voor een bepaald type accu's geschikt is, bestaat brandgevaar wanneer deze met andere accu's wordt gebruikt.
- **Gebruik uitsluitend de hiervoor bedoelde accu's in het elektrische gereedschap.** Het gebruik van andere accu's kan tot verwondingen en brandgevaar leiden.
- **Houd de ongebruikte accu uit de buurt van paperclips, muntgeld, sleutels, spijkers, schroeven of andere kleine metalen voorwerpen die een overbrugging van de contacten zouden kunnen veroorzaken.** Kortsluiting tussen de accucontacten kan verbrandingen of vuur veroorzaken.

- **Bij verkeerd gebruik kan er vloeistof uit de accu lopen. Voorkom de aanraking hiermee. Spoel direct af met water wanneer u er per ongeluk mee in contact komt. Wanneer de vloeistof in de ogen komt, moet er een arts worden geraadpleegd.** Lekkende accuvloeistof kan huidirritaties of verbrandingen veroorzaken.
- **Gebruik geen beschadigde of gewijzigde accu.** Beschadigde of gewijzigde accu's kunnen zich onvoorspelbaar gedragen en brand, explosie of letsel veroorzaken.
- **Stel een accu niet bloot aan brand of hoge temperaturen.** Brand of temperaturen van meer dan 130 °C kunnen een explosie veroorzaken.
- **Leef alle aanwijzingen voor het opladen na en laad de accu of het accugereedschap nooit buiten het in de gebruikershandleiding aangegeven temperatuurbereik op.** Verkeerd opladen of laden buiten het toegestane temperatuurbereik kan de accu vernielen en het brandgevaar vergroten.

### 3.1.6 Service

- **Laat het elektrische gereedschap alleen door gekwalificeerd personeel en met originele reserveonderdelen repareren.** Zo wordt gegarandeerd dat de veiligheid van het elektrische gereedschap behouden blijft.
- **Onderhoud beschadigde accu's in geen geval.** Alle onderhoudswerkzaamheden aan de accu's moeten door de fabrikant of een geautoriseerde klantenservice worden uitgevoerd.

### 3.2 Veiligheidsinstructies voor heggenscharen

- **Gebruik de heggenschaar niet bij slecht weer, met name niet bij kans op onweer.** Dat vermindert het gevaar om door een bliksem geraakt te worden.
- **Houd alle stroomkabels uit de buurt van het snijbereik.** Kabels en leidingen kunnen in heggen of struiken verborgen zijn en per ongeluk door het mes worden doorgesneden.
- **Houd de heggenschaar alleen aan de geïsoleerde handvaten vast omdat hete snijmes in aanraking kan komen met verborgen stroomleidingen.** Het contact van de messen met een onder spanning staande kabel kan ook metalen delen van het apparaat onder spanning zetten en een elektrische schok veroorzaken.

- **Houd lichaamsdelen uit de buurt van het mes. Probeer niet om bij draaiende messen snoeiafval te verwijderen of te snoeien materiaal vast te houden.** De messen bewegen na het uitschakelen van de schakelaar nog verder. Een ogenblik onoplettendheid bij het gebruik van de heggenschaar kan tot ernstig letsel leiden.
- **Zorg ervoor dat alle schakelaars uit zijn en de accu verwijderd of losgenomen is voordat u ingekneld snijgoed verwijdert of onderhoud aan de heggenschaar uitvoert.** Een onverwachte werking van de heggenschaar bij het verwijderen van ingeklemd materiaal of tijdens het onderhoud kan ernstig letsel veroorzaken.
- **Zorg ervoor dat alle schakelaars uitgeschakeld zijn en de inschakelblokkering op geblokkeerde stand staat voordat u ingeklemd materiaal verwijdert of onderhoud aan de heggenschaar uitvoert.** Een onverwachte werking van de heggenschaar bij het verwijderen van ingekneld materiaal kan ernstig letsel veroorzaken.
- **Draag de heggenschaar aan het handvat bij stilstaande messen en let erop dat de schakelaar niet wordt bediend.** Het juiste dragen van de heggenschaar vermindert het gevaar voor de onbedoelde werking en een daardoor veroorzaakt letsel door het mes.
- **Bij transport of opslag van de heggenschaar altijd de afdekking over de messen doen.** Deskundige hantering met de heggenschaar vermindert het gevaar voor letsel door het mes.

### 3.3 Belasting door trillingen

- **Gevaar door trillingen**  
*De werkelijke trillingsemisiewaarde tijdens het gebruik van het apparaat kan afwijken van de door de fabrikant opgegeven waarde.* Let voor of tijdens het gebruik op de volgende factoren die van invloed zijn:
  - Wordt het apparaat gebruikt voor het beoogde gebruik?
  - Wordt het materiaal op de juiste wijze gesneden of verwerkt?
  - Bevindt het apparaat zich in een goede staat van gebruik?
  - Is het snijblad goed scherp en is het juiste snijblad ingebouwd?
  - Zijn de handgrepen en, indien nodig, optionele trillingsdempende handgrepen gemonteerd en zijn deze vast verbonden met het apparaat?
- Gebruik het apparaat alleen met het motor-toerental dat nodig is voor de uit te voeren werkzaamheden. Gebruik het maximale toerental zo min mogelijk om geluid en trillingen te beperken.
- Als gevolg van verkeerd gebruik en onderhoud kunnen de trillingen en het lawaai van het apparaat toenemen. Dit leidt tot schade aan de gezondheid. Schakel in dit geval het apparaat onmiddellijk uit en laat het repareren door een geautoriseerde servicewerkplaats.
- De mate van belasting als gevolg van trillingen is afhankelijk van de uit te voeren werkzaamheden of van de toepassing van het apparaat. Schat hem in en las voldoende pauzes in. Daardoor wordt de belasting door trillingen gedurende de volledige werktijd in belangrijke mate verminderd.
- Door een langer gebruik van het apparaat wordt de bediener blootgesteld aan trillingen, waardoor problemen kunnen ontstaan met de bloedsomloop ('dode vingers'). Om dit risico te verminderen, handschoenen dragen en de handen warmhouden. Wanneer een symptoom van 'dode vingers' wordt waargenomen, onmiddellijk medische hulp inroepen. Tot deze symptomen behoren: Gevoelloosheid, verlies van gevoeligheid, tintelingen, jeuk, pijn, vermindering van de kracht, verandering van kleur of van de conditie van de huid. Meestal worden deze symptomen waargenomen aan vingers, handen of polsen. Bij lage temperaturen neemt het gevaar toe.
- Las langere pauzes in tijdens uw werkdag, zodat u kunt herstellen van het geluid en van de trillingen. Plan uw werk zodanig dat het gebruik van apparaten die sterke trillingen veroorzaken, wordt verspreid over meerdere dagen.
- Wanneer u een onaangenaam gevoel of een verkleuring van de huid tijdens het gebruik van het apparaat waarneemt aan uw handen, onderbreekt u het werk onmiddellijk. Las voldoende pauzes in. Zonder voldoende pauzes kan een trillingsyndroom ontstaan aan handen en armen.
- Minimaliseer het risico door uzelf zo min mogelijk bloot te stellen aan trillingen. Verzorg het apparaat volgens de aanwijzingen in de gebruiksaanwijzing.

- Als het apparaat vaak wordt gebruikt, neemt u contact op met uw dealer om trillingsdempende accessoires (bijv. handgrepen) aan te schaffen.
- Gebruik het apparaat niet bij temperaturen onder 10 °C. Leg in een werkschema vast hoe de belasting door trillingen kan worden begrensd.

### 3.4 Geluidsbelasting

Een zekere geluidsbelasting door dit apparaat is onvermijdelijk. Plan luidruchtige werkzaamheden gedurende acceptabele en daarvoor geschikte tijden. Respecteer rusttijden en beperk de duur van het werk tot het minimum. Voor uw persoonlijke bescherming en ter bescherming van personen die zich in de buurt bevinden, moet geschikte gehoorbescherming worden gedragen.

### 3.5 Veiligheidsinstructies voor accu en oplader

Neem de veiligheidsinstructies voor de accu en de oplader in de aparte gebruikshandleidingen in acht:

- Accu's: Doc.-nr. 441630, 443549
- Opladers: Doc.-nr. 441633, 443551

### 3.6 Veiligheidsinstructies voor de bediening

**⚠ WAARSCHUWING! Gevaar als gevolg van een elektromagnetisch veld.** Dit elektrische gereedschap wekt tijdens het gebruik een elektromagnetisch veld op. Dit veld kan onder bepaalde omstandigheden actieve of passieve medische implantaten beïnvloeden.

- Om het risico op ernstige of dodelijke verwondingen te verkleinen, adviseren wij personen met medische implantaten om vóór het gebruik van het elektrische gereedschap contact op te nemen met hun arts of de fabrikant van het medische implantaat en om advies te vragen.
- Houd er rekening mee dat de gebruiker verantwoordelijk is voor ongevallen en schade, die andere personen of hun eigendommen kunnen betreffen.
- Het apparaat alleen gebruiken voor de werkzaamheden waarvoor het is bedoeld. Niet-reglementair gebruik kan letsel en materiële schade veroorzaken.
- Het apparaat alleen inschakelen als zich in het werkgebied geen andere personen of dieren bevinden.

- Houd een veiligheidsafstand aan tot personen en dieren of schakel het apparaat uit als personen of dieren naderen.
- Controleer de heggen en struiken voorafgaand aan het snoeien op verborgene objecten – bijv. draden, draadafrasteringen, elektrische leidingen, tuingereedschap, flessen – en verwijder ze.
- Houd de heggenschaar met beide handen vast als er twee handgrepen aanwezig zijn.
- Ga tijdens het werk op de grond staan en niet op een ladder of op een ander soort instabiel oppervlak.
- Ga voor het gebruik van de heggenschaar na dat de vergrendelingsvoorzieningen van bewegende delen (bijv. van een verlengde schacht of een zwenkelement) vastgezet zijn.
- Beweeg en vervoer het apparaat zo dat mensen en dieren het snijblad niet kunnen aanraken. Schuif voor het begin van het vervoer de veiligheidsafdekking over het snijblad.
- Houd tijdens het werk de te snoeien twijgen niet vast.
- Schakel het apparaat uit en wacht tot het mes tot stilstand is gekomen alvorens geblokkeerde twijgen te verwijderen.
- Verwijder de accu uit het apparaat en schuif de veiligheidsafdekking over het snijblad bij:
  - Test-, afstel- en reinigingswerkzaamheden
  - Werken aan het snijblad
  - Het achterlaten van het apparaat
  - Transport
  - Opslag
  - Onderhouds- en reparatiewerkzaamheden
  - Gevaar

## 4 INGEBRUIKNAME

### 4.1 Accu laden

De accu en de oplader zijn niet in de leveringsomvang inbegrepen. Alle accu's (Bxxx Li) en opladers (Cxxx Li) van het AL-KO 36V-systeem kunnen worden gebruikt.

De meegeleverde accu is gedeeltelijk opgeladen. De accu moet voor het eerste gebruik compleet worden opgeladen. De accu kan in elke willekeurige laadtoestand worden opgeladen. Het is niet slecht voor de accu als het opladen wordt onderbroken.

**OPMERKING** Neem de gedetailleerde gegevens uit de meegeleverde gebruiksaanwijzing van de accu en de oplader in acht.

**VOORZICHTIG! Brandgevaar bij het opladen!** Er bestaat brandgevaar wanneer de lader op een makkelijk brandbare ondergrond is geplaatst en niet voldoende wordt geventileerd.

- Gebruik de lader altijd op een niet-brandbare ondergrond of in een niet-brandbare omgeving.
- Indien beschikbaar: Houd de ventilatieopeningen vrij.

## 5 BEDIENING

**WAARSCHUWING! Gevaar voor letsel als gevolg van loskomende delen van het apparaat.** Delen van het apparaat die loskomen tijdens het gebruik kunnen ernstig letsel veroorzaken.

- Controleer voordat het apparaat wordt ingeschakeld of alle delen van het apparaat stevig zijn vastgeschroefd.
- Bevestig snijbladen zo dat ze niet kunnen loskomen tijdens het gebruik.

### 5.1 Accu plaatsen en verwijderen (02) (06)

#### Accu plaatsen

1. Accu (02/1) in de accuschacht (02/2) schuiven (02/a) totdat hij vastklikt.

#### Accu verwijderen

1. De ontgrendelingsknop (06/1) op de accu (06/2) indrukken en ingedrukt houden.
2. Accu verwijderen (06/a).

### 5.2 Heggenschaar starten (03)

1. Ga stabiel staan.
2. Houd met een hand de voorste handgreep (03/1) vast en pak vervolgens met uw andere hand de achterste handgreep (03/2) vast.
3. De veiligheidsschakelaar op de voorste handgreep indrukken (03/a), vervolgens de Aan/Uit-schakelaar op de achterste handgreep indrukken (03/b). Het apparaat wordt gestart.
4. Houd tijdens het werken beide schakelaars ingedrukt. Zodra de Aan/Uit-schakelaar wordt losgelaten, schakelt het apparaat uit.

## 6 WERKWIJZE EN WERKMETHODE (05)

**WAARSCHUWING! Verhoogd gevaar voor vallen.** Er bestaat verhoogd gevaar voor vallen als het werk wordt uitgevoerd vanuit een verhoogde positie (bijv. ladder).

- Werk altijd vanaf de grond met het apparaat en zorg er daarbij voor dat u veilig staat.
- Volg de veiligheidsinstructies op.
- De heg regelmatig en alleen op de toegestane tijden snoeien.
- Alleen de dunne takken en verse loten aan het oppervlak van de heg snoeien; niet te diep snoeien.
- Snoei eerst altijd beide zijden van een heg en vervolgens de bovenzijde. Zo kan er geen snoei-materiaal in de gebieden vallen die nog moeten worden bewerkt.
- Heggen moeten altijd in trapeziumvorm worden gesnoeid. Dit voorkomt het kaal worden van de onderste takken (05).
- Verwijder gemaaid materiaal alleen bij stilstaande motor.
- Bij het verlaten/vervoeren van het apparaat:
  - Apparaat uitschakelen.
  - Beschermende afdekking plaatsen.
  - Verwijder de accu.
- Na het gebruik de accu verwijderen en het apparaat controleren op schade.

## 7 ONDERHOUD EN VERZORGING

**WAARSCHUWING! Gevaar voor snijletsel.** Gevaar voor snijletsel als gevolg van contact met scherpe en bewegende delen van het apparaat, zoals het snijblad.

- Schakel voorafgaand aan onderhouds-, verzorgings- en reinigingswerkzaamheden altijd het apparaat uit. Verwijder de accu.
- Draag bij onderhouds-, verzorgings- en reinigingswerkzaamheden altijd beschermende handschoenen.

**OPMERKING** Reparatiwerkzaamheden mogen uitsluitend worden uitgevoerd in de vakhandel of op onze Servicevestigingen.

- Het apparaat niet blootstellen aan vocht en nattigheid.
- Na elk gebruik behuizing en snijmes reinigen met een borstel of een doek. Geen water en/

of agressieve reinigings- of oplosmiddelen gebruiken – corrosiegevaar en beschadiging van de plastic delen.

- Na elk gebruik de accu verwijderen en het apparaat controleren op beschadigingen.
- Snijblad reinigen en besproeien met corrosiewerende olie.
- Het snijblad moet regelmatig worden gecontroleerd. Neem contact op met de servicenerzetting van de fabrikant bij:
  - defect snijblad
  - bot snijblad
  - overmatige slijtage
- Alle schroeven controleren op vastzitten.

- Elektrische contacten van het apparaat controleren op corrosie, indien nodig, reinigen met een fijne staalborstel en vervolgens besproeien met een contactspray.

## 8 HULP BIJ STORINGEN

**⚠ VOORZICHTIG!** Gevaar voor letsel. Onderdelen met scherpe randen en draaiende onderdelen kunnen letsel veroorzaken.

- Draag bij onderhouds- en reinigingswerkzaamheden altijd beschermende handschoenen!

**ℹ OPMERKING** Neem contact op met onze klantenservice bij storingen die niet in deze tabel staan vermeld of die u niet zelf kunt oplossen.

| Storing                                                                            | Oorzaak                                                                                                              | Maatregel                                                                                                    |
|------------------------------------------------------------------------------------|----------------------------------------------------------------------------------------------------------------------|--------------------------------------------------------------------------------------------------------------|
| <b>Motor draait niet.</b>                                                          | Accu is leeg.                                                                                                        | Accu opladen.                                                                                                |
|                                                                                    | Accu ontbreekt of accu is niet goed geplaatst.                                                                       | Accu correct plaatsen.                                                                                       |
|                                                                                    | De voeding is onderbroken.                                                                                           | 1. Verwijder de accu.<br>2. Stekkercontacten van het apparaat reinigen.                                      |
|                                                                                    | Motorbeveiligingsschakelaar heeft de motor uitgeschakeld wegens overbelasting.                                       | Wachten totdat de motorbeveiligingsschakelaar de motor vrijschakelt.                                         |
| <b>Motor loopt met tussenpozen.</b>                                                | <ul style="list-style-type: none"> <li>■ Storing in het apparaat</li> <li>■ Aan/Uit-schakelaar is defect.</li> </ul> | Ga naar een servicepunt van de fabrikant.                                                                    |
| <b>Snijblad wordt heet. Rookontwikkeling.</b>                                      | Geen olie op het snijblad.                                                                                           | 1. Apparaat uitschakelen en accu verwijderen.<br>2. Snijblad reinigen en inoliën.<br>3. Plaats de accu weer. |
|                                                                                    | <ul style="list-style-type: none"> <li>■ Mes is bot.</li> <li>■ Kerven in het snijblad.</li> </ul>                   | Ga naar een servicepunt van de fabrikant.                                                                    |
| <b>Takken worden slecht gesneden. Takken worden vaak gevangen in het snijblad.</b> | Mes is bot.                                                                                                          | Ga naar een servicepunt van de fabrikant.                                                                    |
|                                                                                    | Speling van het snijblad is te groot.                                                                                | Ga naar een servicepunt van de fabrikant.                                                                    |
| <b>Motor loopt maar snijblad beweegt niet.</b>                                     | Storing in het apparaat                                                                                              | Ga naar een servicepunt van de fabrikant.                                                                    |
| <b>Apparaat trilt meer dan normaal.</b>                                            | Storing in het apparaat                                                                                              | Ga naar een servicepunt van de fabrikant.                                                                    |

| Storing                                      | Oorzaak                              | Maatregel                                                                |
|----------------------------------------------|--------------------------------------|--------------------------------------------------------------------------|
| Het vermogen van de accu neemt duidelijk af. | Levensduur van de accu is afgelopen. | Accu vervangen. Alleen originele accessoires van de fabrikant gebruiken. |
| Accu kan niet worden opgeladen.              | Accucontacten zijn vuil.             | Ga naar een servicepunt van de fabrikant.                                |
|                                              | Accu of oplader defect.              | Reserveonderdelen bestellen. Ga naar een servicepunt van de fabrikant.   |
|                                              | Accu is te warm.                     | Laat de accu afkoelen.                                                   |

## 9 TRANSPORT

Voer voor het begin van het vervoer de volgende maatregelen uit:

1. Apparaat uitschakelen.
2. Accu verwijderen uit het apparaat.
3. Alle beschermafdekkingen aanbrengen.
4. Accu verpakken volgens de voorschriften (zie hieronder).

**f OPMERKING** De nominale energie van de accu bedraagt meer dan 100 Wh! Neem daarom de hierna vermelde aanwijzingen voor het transport in acht!

De gemonteerde Li-ion accu is onderhevig aan de wet inzake gevaarlijke goederen, maar kan eenvoudig worden getransporteerd:

- Door de privégebruiker kan de accu zonder bijkomende voorwaarden openbaar worden getransporteerd, voor zover ze individueel verpakt is en voor privé transportdoeleinden dient.
- Commerciële gebruikers, die het transport in het kader van hun hoofdactiviteit uitvoeren (bijv. leveringen van en naar werven of demonstraties), kunnen ook van deze vereenvoudigde maatregel gebruik maken.

In beide hierboven vermelde gevallen moeten absoluut voorzorgsmaatregelen worden genomen om te voorkomen dat de inhoud wordt gemorst. In andere gevallen moeten de voorschriften van de bepaling inzake gevaarlijke goederen absoluut in acht worden genomen! Bij het niet in acht nemen kunnen de afzender en eventueel ook de vervoerder boetes opgelegd krijgen.

### Bijkomende instructies voor transport en verzending

- Transporteer of verstuur lithium-ionen-accu's alleen in onbeschadigde hoedanigheid!
- Gebruik voor het vervoer van de accu uitsluitend de originele doos of een geschikte doos

voor gevaarlijke materialen (niet vereist bij accu's met minder dan 100 Wh nominale energie).

- Plak open contacten af om kortsluiting te voorkomen.
- Zet de accu in de verpakking goed vast tegen wegglijden, om beschadigingen aan de accu te voorkomen.
- Zorg voor een correcte aanduiding en documentatie bij de zending tijdens het transport of verzending (bijv. door de koerierdienst of het transportbedrijf).
- Informeer vooraf of een transport met de gekozen dienstverlener mogelijk is en of de verzending wordt weergegeven.

Wij bevelen aan om een specialist in gevaarlijke goederen bij de voorbereiding van de verzending te betrekken. Neem ook eventuele verdere nationale voorschriften in acht.

## 10 OPSLAG

### 10.1 Opslag van het apparaat (04)

De mesbeschermer kan als houder voor de heggen-schaar tegen de wand worden aangebracht (04). Let op het vastzitten van de bevestigings-schroeven!

- Na elk gebruik het apparaat en zijn accessoires grondig reinigen en – indien beschikbaar – alle veiligheidsafdekkingen aanbrengen.
- Apparaat opslaan op een droge, afsluitbare en vorstvrije plaats.
- Apparaat opbergen buiten het bereik van kinderen en onbevoegden.

Voor aanvang van onderbrekingen in het gebruik die langer duren dan 30 dagen, moeten de volgende werkzaamheden worden uitgevoerd:

- Snijblad reinigen en besproeien met corrosiewerende olie.
- Reinig het apparaat grondig en bewaren deze in een droge ruimte.

## 10.2 Opslag van accu en oplader

**⚠ GEVAAR! Gevaar voor explosie en brand!** Wanneer een accu explodeert kunnen personen gedood of zwaargewond raken, omdat ze opgeslagen is in de buurt van vlammen en warmtebronnen.


- Bewaar de accu op een koele en droge plaats, maar niet in de buurt van open vuur of warmtebronnen.

**ⓘ OPMERKING** De accu is bij het opladen dankzij de automatische herkenning van de accu-laadconditie tegen overladen beschermd en kan dan ook een tijdje, maar niet op lange termijn, in de oplader worden gelaten.

- De accu opslaan op een droge, vorstvrije plaats bij een opslagtemperatuur van 0 °C – +35 °C en met een ladingsniveau van ong. 40 – 60 %.
- De accu wegens gevaar voor kortsluiting niet opslaan in de buurt van metalen of zuurhoudende objecten.
- De accu moet worden bijgeladen na een bepaalde tijd van opslag. Zie hiervoor de gebruiksaanwijzing voor de accu.

## 11 VERWIJDEREN

### Advies over de wetgeving inzake elektrische en elektronische apparaten

 ■ Oude elektrische en elektronische apparaten horen niet thuis bij het huishoudelijke afval, maar moeten gescheiden worden aangeboden of verwijderd!

- Gebruikte batterijen of accu's, die niet vast in het apparaat ingebouwd zijn, moeten voor de verwijdering worden gedemonteerd! De recycling ervan wordt door de batterijwetgeving beheerst.
- Bezitters of gebruikers van elektrische en elektronische apparatuur zijn wettelijk tot teruggave na gebruik verplicht.
- De eindgebruiker is verantwoordelijk voor het wissen van zijn persoonlijke gegevens op het te verwijderen gebruikte apparaat!

Het symbool van de afvallemmer met de schuine streep erdoor betekent, dat elektrische en elektronische gebruikte apparaten niet via het huisvuil mogen worden verwijderd.

Elektrische en elektronische apparaten kunnen op de volgende verzamelpunten gratis worden afgegeven:

- Openbare recycling- en verzamelpunten (bijv. milieuparken)
- Verkooppunten van elektrische apparatuur (vast en online), voor zover handelaren tot terugname verplicht zijn of deze vrijwillig aanbieden.

Deze voorschriften zijn alleen voor toepassing op apparaten die in landen van de Europese Unie geïnstalleerd en verkocht werden en die beantwoorden aan de Europese richtlijn 2012/19/EU. In landen buiten de Europese Unie kunnen afwijkende voorschriften gelden voor het verwijderen van afgedankte elektrische en elektronische apparaten.

### Over de batterijwetgeving (in Duitsland: BattG)



- Gebruikte batterijen en accu's horen niet bij het gewone afval, maar moeten afzonderlijk worden weggedaan!
- Zie de gebruikershandleiding om tot een veilige verwijdering van batterijen of accu's uit het elektrische apparaat over te kunnen gaan en voor informatie over het type of het chemisch systeem.
- Bezitters of gebruikers van batterijen en accu's zijn wettelijk tot teruggave na gebruik verplicht. De teruggave is beperkt tot de normale huishoudelijke hoeveelheden.

Gebruikte batterijen kunnen schadelijke stoffen of zware metalen bevatten, die het milieu en de gezondheid schade kunnen toebrengen. Het hergebruiken van gebruikte batterijen en het opnieuw gebruiken van de grondstoffen draagt bij tot het behoud van deze belangrijke goederen.

Het symbool van de afvallemmer met de schuine streep erdoor betekent, dat gebruikte batterijen en accu's niet via het gewoon afval mogen worden verwijderd.

Wanneer ook de vermelding Hg, Cd of Pb onder de afvallemmer is aangebracht, betekent dit het volgende:

- Hg: de batterij bevat meer dan 0,0005 % kwik
- Cd: de batterij bevat meer dan 0,002 % cadmium
- Pb: de batterij bevat meer dan 0,004 % lood



Accu's en batterijen kunnen op de volgende verzamelpunten gratis worden afgegeven:

- Openbare recycling- en verzamelpunten (bijv. milieuparken)
- Verkooppunten van batterijen en accu's
- Een verzamelpunt van het gemeenschappelijke recycling systeem voor gebruikte apparaten en batterijen
- Een verzamelpunt van de fabrikant (indien hij geen lid is van het gemeenschappelijke recycling systeem)

Deze voorschriften zijn alleen voor toepassing op accu's en batterijen die in landen van de Europese Unie verkocht werden en die beantwoorden

### 13 INFORMATIE BIJ DE CONFORMITEITSVERKLARING

We verklaren hierbij onder onze eigen verantwoordelijkheid dat dit product, zoals het op de markt wordt gebracht, voldoet aan de eisen van

### 14 GARANTIE

Eventueel binnen de wettelijke termijn voor aansprakelijkheid optredende materiaal- of fabricagefouten van het apparaat worden naar eigen oordeel door ons verholpen, hetzij door reparatie of door levering van een vervangend apparaat. De geldende termijn voor aansprakelijkheid hangt in elk geval af van de wetgeving in het land waarin het apparaat werd aangeschaft.

Onze garantie geldt alleen bij:

- naleving van deze gebruikershandleiding
- Deskundig gebruik
- Gebruik van originele reserveonderdelen

De garantie vervalt bij:

- Eigenhandig uitgevoerde reparatiepogingen
- Eigenhandig aangebrachte technische wijzigingen
- Gebruik voor andere doeleinden dan het gebruiksdoel

Van de garantie zijn uitgesloten:

- lakschade opgetreden als gevolg van normaal gebruik
- Slijtageonderdelen die op de reserveonderdelenkaart met een kader xxxxxx (x) zijn aangeduid

De garantietermijn begint bij de aanschaf door de eerste eindgebruiker. Maatgevend is daarbij de datum op de kassabon. Ga met deze garantieverklaring en de originele kassabon naar uw dealer of naar de dichtstbijzijnde klantenservice. Deze verklaring laat het vorderingsrecht van de koper jegens de verkoper wegens defecten aan het apparaat onverlet.

aan de Europese richtlijn 2006/66/EU. In landen buiten de Europese Unie kunnen afwijkende bepalingen voor de recycling van accu's en batterijen gelden.

### 12 KLANTENSERVICE/SERVICE CENTRE

Voor vragen over garantie, reparatie of reserveonderdelen kunt u contact opnemen met het dichtstbijzijnde AL-KO service centre. Deze vindt u op internet op het volgende adres: [www.alko-garden.com/service-contacts](http://www.alko-garden.com/service-contacts)

Verdere informatie over reserveonderdelen vindt u op: [www.alko-garden.com/spareparts](http://www.alko-garden.com/spareparts)

de geharmoniseerde EU-richtlijnen, de EU-veiligheidsnormen en de productspecifieke normen. De conformiteitsverklaring is deel van de gebruikshandleiding en wordt met de machine meegeleverd.



## TRADUCTION DE LA NOTICE D'UTILISATION ORIGINALE

### Table des matières

|       |                                                               |    |      |                                                            |    |
|-------|---------------------------------------------------------------|----|------|------------------------------------------------------------|----|
| 1     | À propos de cette notice .....                                | 41 | 7    | Maintenance et entretien .....                             | 48 |
| 1.1   | Symboles sur la page de titre .....                           | 41 | 8    | Aide en cas de pannes .....                                | 49 |
| 1.2   | Explications des symboles et des termes d'avertissement.....  | 42 | 9    | Transport .....                                            | 50 |
| 2     | Description du produit .....                                  | 42 | 10   | Stockage.....                                              | 50 |
| 2.1   | Utilisation conforme .....                                    | 42 | 10.1 | Stockage de l'appareil (04) .....                          | 50 |
| 2.2   | Éventuelles utilisations erronées prévisibles .....           | 42 | 10.2 | Stockage de la batterie et du chargeur .....               | 51 |
| 2.3   | Dispositifs de sécurité et de protection ..                   | 42 | 11   | Élimination .....                                          | 51 |
| 2.4   | Symboles sur l'appareil.....                                  | 42 | 12   | Service clients/après-vente .....                          | 52 |
| 2.5   | Contenu de la livraison .....                                 | 42 | 13   | Informations relatives à la déclaration de conformité..... | 52 |
| 2.6   | Aperçu produit (01).....                                      | 43 | 14   | Garantie .....                                             | 52 |
| 3     | Consignes de sécurité.....                                    | 43 |      |                                                            |    |
| 3.1   | Directives générales de sécurité pour outils électriques..... | 43 |      |                                                            |    |
| 3.1.1 | Sécurité de l'espace de travail ....                          | 43 |      |                                                            |    |
| 3.1.2 | Sécurité électrique.....                                      | 43 |      |                                                            |    |
| 3.1.3 | Sécurité des personnes.....                                   | 44 |      |                                                            |    |
| 3.1.4 | Utilisation et manipulation de l'outil électrique.....        | 44 |      |                                                            |    |
| 3.1.5 | Utilisation et manipulation de l'outil sur batterie .....     | 45 |      |                                                            |    |
| 3.1.6 | SAV .....                                                     | 45 |      |                                                            |    |
| 3.2   | Consignes de sécurité pour les taille-haies .....             | 45 |      |                                                            |    |
| 3.3   | Exposition aux vibrations .....                               | 46 |      |                                                            |    |
| 3.4   | Exposition au bruit .....                                     | 47 |      |                                                            |    |
| 3.5   | Directives de sécurité de la batterie et du chargeur.....     | 47 |      |                                                            |    |
| 3.6   | Consignes de sécurité relatives à l'utilisation .....         | 47 |      |                                                            |    |
| 4     | Mise en service .....                                         | 47 |      |                                                            |    |
| 4.1   | Charger la batterie .....                                     | 47 |      |                                                            |    |
| 5     | Utilisation.....                                              | 48 |      |                                                            |    |
| 5.1   | Insérer et enlever la batterie (02) (06) .....                | 48 |      |                                                            |    |
| 5.2   | Démarrer le taille-haie (03).....                             | 48 |      |                                                            |    |
| 6     | Comportement au travail et technique de travail (05).....     | 48 |      |                                                            |    |

### 1 À PROPOS DE CETTE NOTICE

- La notice d'utilisation originale est la version en langue allemande. Toutes les autres versions linguistiques sont des traductions de la notice d'utilisation originale.
- Conservez toujours cette notice de manière à pouvoir la consulter facilement si vous avez besoin d'informations sur l'appareil.
- Si vous cédez l'appareil à un tiers, remettez-lui impérativement cette notice.
- Lisez et respectez les consignes de sécurité et les avertissements de la présente notice.

#### 1.1 Symboles sur la page de titre

| Symbole | Signification                                                                                                                                                                |
|---------|------------------------------------------------------------------------------------------------------------------------------------------------------------------------------|
|         | Lire impérativement la présente notice avec attention avant la mise en service. Ceci constitue une condition préalable à un travail sûr et une bonne maniabilité.            |
|         | Notice d'utilisation                                                                                                                                                         |
|         | Manipuler les batteries li-ion avec prudence ! Respecter notamment les consignes de transport, de stockage et d'élimination figurant dans la présente notice d'utilisation ! |

## 1.2 Explications des symboles et des termes d'avertissement

**⚠ DANGER !** Indique une situation de danger immédiat qui, si elle n'est pas évitée, entraîne la mort ou une blessure grave.

**⚠ AVERTISSEMENT !** Indique une situation de danger potentiel qui, si elle n'est pas évitée, pourrait entraîner la mort ou une blessure grave.

**⚠ ATTENTION !** Indique une situation de danger potentiel qui, si elle n'est pas évitée, pourrait entraîner des blessures légères ou de gravité moyenne.

**ATTENTION !** Indique une situation qui, si elle n'est pas évitée, pourrait entraîner des dommages matériels.

**i REMARQUE** Instructions spéciales pour une meilleure compréhension et une manipulation correcte.

## 2 DESCRIPTION DU PRODUIT

La présente notice d'utilisation décrit un taille-haie sans fil maniable à la main. Toutes les batteries (Bxxx Li) et les chargeurs (Cxxx Li) du système AL-KO 36V peuvent être utilisés.

**ATTENTION ! Risque d'endommagement de l'appareil et de la batterie.** L'appareil et la batterie risquent d'être endommagés, lors d'une utilisation avec une batterie inadéquate.

- N'utilisez l'appareil qu'avec la batterie préconisée.

**i REMARQUE** Dans les notices d'utilisation relatives aux batteries et aux chargeurs du système AL-KO 36V, vous trouverez de plus amples informations :

- Batteries : Doc. n° 441630, 443549
- Chargeurs : Doc. n° 441633, 443551

### 2.1 Utilisation conforme

Ce taille-haie sert exclusivement à tailler les haies, les arbustes et les buissons.

Le présent appareil est exclusivement destiné à une utilisation domestique. Toute autre utilisation ainsi que les modifications ou transformations non autorisées sont considérées comme une utilisation non conforme avec, pour conséquence, la nullité de la garantie de conformité et le rejet de toute responsabilité du constructeur en cas de dommages causés à l'utilisateur ou à des tiers.

### 2.2 Éventuelles utilisations erronées prévisibles

- Les dispositifs de sécurité ne doivent ni être démontés, ni pontés, par ex. en reliant les interrupteurs de Marche/Arrêt aux arceaux de poignée.
- Ne pas utiliser l'appareil en atmosphère explosible.
- L'appareil ne doit pas être utilisé sous la pluie.
- Ne pas utiliser l'appareil sur des haies ou des arbustes humides.





Cet appareil n'a pas été conçu pour un usage commercial dans les parcs publics, les terrains de sport, ni pour une utilisation dans l'agriculture ou la sylviculture.

### 2.3 Dispositifs de sécurité et de protection

**⚠ AVERTISSEMENT ! Risque de blessures.** Des dispositifs de sécurité et de protection défectueux et hors service risquent d'entraîner des blessures graves.

- Faites réparer des dispositifs de sécurité et de protection défectueux.
- Ne mettez jamais les dispositifs de sécurité et de protection hors service.

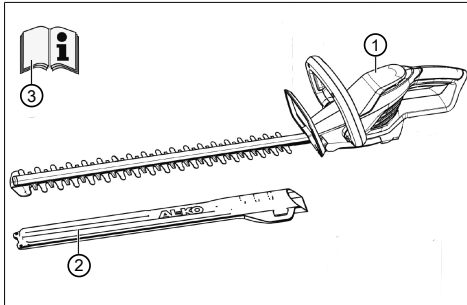
### 2.4 Symboles sur l'appareil

| Symbole                                                                             | Signification                                           |
|-------------------------------------------------------------------------------------|---------------------------------------------------------|
|   | Lire la notice d'utilisation avant la mise en service ! |
|  | Maintenir les mains éloignées de la lame !              |
|  | Protéger l'appareil de la pluie et de l'humidité !      |
|  | Porter une protection pour les yeux !                   |

### 2.5 Contenu de la livraison

**i REMARQUE** La batterie et le chargeur ne font pas partie de la livraison.

À l'issue du déballage, vérifiez si toutes les pièces ont été livrées.



| N° | Pièce                          |
|----|--------------------------------|
| 1  | Taille-haie                    |
| 2  | Capot de protection de la lame |
| 3  | Notice d'utilisation           |

## 2.6 Aperçu produit (01)

L'aperçu du produit donne une vue d'ensemble sur l'appareil.

| N° | Pièce                                                    |
|----|----------------------------------------------------------|
| 1  | Lame de coupe                                            |
| 2  | Protection des mains                                     |
| 3  | Poignée en arceau avant avec interrupteur de sécurité    |
| 4  | Arceau de poignée arrière avec interrupteur Marche/Arrêt |
| 5  | Batterie avec arrêt <sup>*</sup>                         |
| 6  | Chargeur avec fiche secteur <sup>*</sup>                 |
| 7  | Capot de protection de la lame                           |
| 8  | Mode d'emploi                                            |

<sup>\*</sup> Non fourni.

## 3 CONSIGNES DE SÉCURITÉ

### 3.1 Directives générales de sécurité pour outils électriques

**⚠ AVERTISSEMENT !** Prenez connaissance des consignes de sécurité, instructions, illustrations et caractéristiques techniques jointes au présent équipement électrique. Les négligences quant au respect des instructions suivantes peuvent être à l'origine de chocs électriques, d'incendies et/ou de blessures graves.

- **Conserv**er l'ensemble des consignes de sécurité et des instructions pour toute consultation ultérieure.

*Le terme « Outil électrique » utilisé dans les consignes de sécurité se rapporte aux outils électriques fonctionnant sur secteur (avec câble d'alimentation) ou sur batterie (sans câble d'alimentation).*

#### 3.1.1 Sécurité de l'espace de travail

- **Maintenir la zone de travail dans un état propre et bien éclairé.** Le désordre et les zones de travail mal éclairées peuvent engendrer des accidents.
- **Ne travaillez pas avec votre appareil dans des environnements explosifs dans lesquels se trouvent des liquides, des gaz ou des poussières inflammables.** Les outils électriques produisent des étincelles qui peuvent enflammer la poussière ou les vapeurs.
- **Tenir les enfants et les tierces personnes à l'écart de l'outil électrique pendant son utilisation.** Si votre attention est détournée, vous pouvez perdre le contrôle de votre outil électrique.

#### 3.1.2 Sécurité électrique

- **La prise mâle de l'outil électrique doit correspondre à la prise femelle du secteur. La prise ne doit d'aucune manière être modifiée. N'utilisez pas d'adaptateur pour l'appareil en même temps que des appareils reliés à la terre.** Des prises non modifiées et adaptées réduisent les risques de chocs électriques.
- **Évitez tout contact corporel avec des surfaces reliées à la terre telles que des tuyaux, des radiateurs, des fours et des réfrigérateurs.** Il existe un risque élevé de choc électrique si votre corps est mis à la terre.

- **Protéger les outils électriques de la pluie ou de l'humidité.** L'infiltration d'eau dans un outil électrique accroît le risque de choc électrique.
- **Ne jamais utiliser le câble de raccordement à d'autres fins que celles prévues, par exemple pour porter ou suspendre l'outil électrique ou pour débrancher la fiche de la prise de courant. Tenir le câble de raccordement à l'écart de la chaleur, de l'huile, d'arêtes vives ou de pièces en mouvement.** Un câble de raccordement endommagé ou emmêlé augmente le risque d'électrocution.
- **Si vous travaillez en plein air avec un outil électrique, utilisez uniquement des rallonges également adaptées pour l'extérieur.** L'utilisation d'une rallonge adaptée pour l'extérieur réduit le risque de choc électrique.
- **Si vous êtes contraint d'utiliser l'outil électrique dans un environnement humide, employez un disjoncteur à courant de défaut.** L'utilisation d'un disjoncteur à courant de défaut diminue le risque de choc électrique.

### 3.1.3 Sécurité des personnes

- **Soyez attentif, faites attention à ce que vous faites et faites preuve de raison et de vigilance en travaillant avec un outil électrique. N'utilisez pas d'outil électrique si vous êtes fatigué ou sous l'influence de drogues, d'alcool ou de médicaments.** Un moment d'inattention lors de l'utilisation de l'outil électrique peut entraîner des blessures sérieuses.
- **Portez un équipement de protection personnel et portez toujours des lunettes de protection.** Porter un équipement de protection personnel tel qu'un masque anti-poussière, des chaussures de sécurité antidérapantes, un casque de protection ou une protection auditive selon le type et l'emploi de l'outil électrique diminue le risque de blessures.
- **Évitez toute mise en marche intempestive. Assurez-vous que l'outil électrique est hors circuit avant de le raccorder à l'alimentation électrique et/ou avant de brancher la batterie, de le prendre ou de le porter.** Le fait de porter l'outil électrique avec le doigt posé sur l'interrupteur ou de raccorder l'outil électrique lorsqu'il est mis en

marche peut constituer une source d'accidents.

- **Avant de mettre en marche l'outil électrique, retirez les outils de réglage ou les clés de serrage.** Un outil ou une clé restés sur une pièce rotative de l'outil électrique peuvent provoquer des blessures.
- **Évitez une position anormale du corps. Assurez un appui stable et veillez à conserver l'équilibre à tout moment.** Vous pourrez ainsi, même dans des situations inattendues, mieux contrôler l'appareil électrique.
- **Portez des vêtements adaptés. Ne portez pas de vêtements amples ni de bijoux. Maintenez les cheveux et les vêtements éloignés des pièces mobiles.** Les vêtements amples, les bijoux ou les cheveux longs peuvent être happés par les pièces en mouvement.
- **Si le montage de dispositifs aspirant et collectant la poussière est possible, il convient de les raccorder et de les utiliser correctement.** L'utilisation d'un dispositif d'aspiration de poussières peut diminuer le risque provoqué par la poussière.
- **Ne vous laissez pas gagner par un sentiment de fausse sécurité et n'ignorez pas les règles de sécurité concernant les outils électriques, même si l'outil électrique vous est familier pour l'avoir utilisé souvent.** Une action irréfléchie pendant quelques fractions de secondes risque d'entraîner des blessures graves.

### 3.1.4 Utilisation et manipulation de l'outil électrique

- **Ne sur-sollicitez pas l'outil électrique. Utilisez l'outil électrique adapté pour votre travail.** En utilisant l'outil électrique adapté, vous travaillez mieux et de façon plus sûre dans le cadre de la plage de performance indiquée.
- **N'utilisez aucun outil électrique dont le commutateur est défectueux.** Un outil électrique que l'on ne peut plus allumer ou éteindre est potentiellement dangereux et doit être réparé.
- **Retirez la fiche de la prise de courant et/ou retirez une batterie amovible avant de procéder aux réglages des appareils, de remplacer des pièces de l'outil utilisé ou de ranger l'outil électrique.** Cette mesure de sécurité évite une mise en marche involontaire de l'outil électrique.

- **Conservez les outils électriques non utilisés hors de la portée d'enfants. Ne confiez pas l'outil électrique à des personnes n'étant pas familiarisées avec sa manipulation ou n'ayant pas lu les présentes instructions.** Les outils électriques sont dangereux lorsqu'ils sont utilisés par des personnes inexpérimentées.
  - **Prenez soin de l'outil électrique et de l'outil d'insertion. Contrôlez que les éléments rotatifs fonctionnent parfaitement et qu'ils ne se coincent pas, que les pièces ne sont pas cassées ou endommagées de sorte que le fonctionnement de l'outil électrique en soit altéré. Faites réparer les pièces endommagées avant utilisation de l'outil électrique.** Beaucoup d'accidents ont pour origine un mauvais entretien des outils électriques.
  - **Veiller à ce que les outils de coupe restent acérés et propres.** Les outils de coupe minutieusement entretenus et disposant de tranchants acérés se coincent moins et sont plus faciles à diriger.
  - **Utilisez l'outil électrique, le ou les outils d'insertion etc. conformément aux présentes instructions. Tenez compte des conditions d'utilisation et de la tâche à effectuer.** L'utilisation d'outils électriques à d'autres fins que celles prévues peut entraîner des situations dangereuses.
  - **Maintenir les poignées et leurs surfaces propres, sèches et exemptes d'huile et de graisse.** Des poignées et des surfaces de poignées glissantes ne permettent pas une utilisation et un contrôle sûrs de l'outil électrique dans des situations inattendues.
- ### 3.1.5 Utilisation et manipulation de l'outil sur batterie
- **Ne recharger les batteries qu'avec des chargeurs recommandés par le fabricant.** Si le chargeur est utilisé pour d'autres types de batteries que celui préconisé, il risque de prendre feu.
  - **N'utiliser dans les outils électriques que les batteries prévues à cet effet.** L'utilisation d'autres batteries peut constituer une source de blessures et d'incendie.
  - **Tenir la batterie non utilisée à l'écart de trombones, des pièces de monnaie, de clés, de clous, de vis ou autres objets métalliques risquant d'entraîner un pontage des contacts.** Un court-circuit entre les contacts de la batterie peut provoquer des brûlures ou être à l'origine d'incendies.
  - **En cas d'utilisation incorrecte, du liquide peut s'écouler de la batterie. Éviter une entrée en contact avec cette dernière. En cas de contact accidentel, rincez abondamment à l'eau. Au cas où du liquide entrerait en contact avec les yeux, consulter également un médecin.** Lorsqu'il s'écoule, le liquide de la batterie peut irriter la peau ou provoquer des brûlures.
  - **N'utilisez pas une batterie endommagée ou modifiée.** Les batteries endommagées ou modifiées risquent de se comporter de manière imprévisible et d'entraîner un incendie, une explosion ou des blessures.
  - **N'exposez pas une batterie au feu ou à des températures élevées.** Une flamme nue ou des températures supérieures à 130 °C risquent d'entraîner une explosion.
  - **Suivez les instructions de chargement et ne chargez jamais la batterie ou l'outil sans fil hors de la plage de température indiquée dans la notice d'utilisation.** Un chargement incorrect ou en dehors de la plage de température autorisée risque de détruire la batterie et d'augmenter le risque d'incendie.
- ### 3.1.6 SAV
- **Faites réparer votre appareil uniquement par du personnel qualifié et en utilisant exclusivement des pièces de rechange d'origine.** En procédant ainsi, le maintien de la sécurité de l'outil électrique est garanti.
  - **Ne réparez jamais des batteries endommagées.** Toutes les réparations de batteries doivent être réservées au fabricant ou à des services clients agréés.
- ### 3.2 Consignes de sécurité pour les taille-haies
- **N'utilisez pas le taille-haie en cas de mauvais temps, en particulier en cas de risque d'orage.** Ceci diminue le risque d'être frappé par la foudre.
  - **Tenez tout câble d'alimentation à l'écart de la zone de coupe.** Des câbles peuvent être dissimulés dans les haies et les buissons et par inadvertance, se trouver coupés par la lame.
  - **Tenez la tronçonneuse uniquement par les poignées isolées, car la lame peut entrer en contact avec des conduites élec-**

**triques dissimulées.** Le contact des lames avec un câble sous tension peut également mettre les pièces métalliques de l'appareil sous tension et provoquer un choc électrique.

- **Tenez toutes les parties du corps éloignées de la lame. N'essayez pas de retirer des déchets de coupe ou de tenir le matériau à couper lorsque les lames sont en marche.** Les lames continuent de bouger après extinction de l'interrupteur. Un moment d'inattention lors de l'utilisation du taille-haie peut entraîner de graves blessures.
- **Assurez-vous que tous les interrupteurs sont éteints et que la batterie est retirée ou débranchée avant d'enlever les déchets de coupe coincés ou d'entretenir le taille-haie.** Un fonctionnement inattendu du taille-haie lors du retrait de matières coincées ou lors de l'entretien peut provoquer des blessures graves.
- **Assurez-vous que tous les interrupteurs sont éteints et que le blocage de mise en marche se trouve dans la position de blocage avant d'enlever de la matière coincée ou d'entretenir le taille-haie.** Un fonctionnement inattendu du taille-haie lors du retrait de matières accumulées ou peut provoquer des blessures graves.
- **Portez le taille-haie par la poignée lorsque la lame est à l'arrêt et veillez à n'actionner aucun interrupteur.** Le port correct du taille-haie réduit le risque de fonctionnement par inadvertance et une blessure occasionnée ainsi par la lame.
- **Lors du transport ou du remisage du taille-haie, toujours enfiler le capot sur les lames.** Un maniement correct du taille-haie réduit le risque de blessures provoquées par la lame.

### 3.3 Exposition aux vibrations

#### ■ Danger lié aux vibrations

*Le taux réel d'émission de vibrations lors de l'utilisation de l'appareil peut différer de la valeur indiquée par le fabricant. Tenez compte des facteurs d'influence avant ou pendant l'utilisation :*

- Est-ce que l'appareil est utilisé de manière conforme ?
- Est-ce que les matières sont coupées et/ou traitées selon la méthode correcte ?
- Est-ce que l'appareil est en bon état de fonctionnement ?
- Est-ce que l'outil de coupe est correctement affûté et/ou est-ce que l'outil de coupe en place est adapté à la tâche ?
- Est-ce que les poignées et/ou poignées antivibratiles optionnelles sont fixées et reliées fixement à l'appareil ?
- Utiliser l'appareil uniquement avec le régime de moteur nécessaire pour le travail à effectuer. Éviter de le faire tourner à plein régime afin de réduire le bruit et les vibrations.
- En cas d'utilisation et de maintenance inappropriées, le bruit et les vibrations de l'appareil peuvent être amplifiés. Ceci est nocif pour la santé. Dans ce cas, arrêter immédiatement l'appareil et le faire réparer par un atelier de réparation autorisé.
- Le niveau d'exposition aux vibrations dépend du travail à accomplir ou de l'utilisation de l'appareil. Estimez ce niveau et faites des pauses en conséquence au cours de l'utilisation. Ceci permet de réduire nettement l'exposition aux vibrations pendant toute la durée de travail.
- Une utilisation prolongée de l'appareil expose l'opérateur aux vibrations et peut provoquer des problèmes circulatoires (« doigt blanc »). Pour éviter ce risque, porter des gants et maintenir les mains au chaud. Si un symptôme de « doigt blanc » survient, consulter immédiatement un médecin. Ces symptômes peuvent être : pertes de sensation, de la sensibilité, fourmillement, démangeaisons, douleurs, affaiblissement de la force, changement de couleur ou d'état de la peau. En règle générale, ces symptômes affectent les doigts, les mains ou le poils. Le risque est accru quand la température est basse.
- Pendant la journée de travail, faites de longues pauses pour récupérer après avoir subi le bruit et les vibrations. Planifier le travail de façon à répartir sur plusieurs jours l'utilisation des appareils qui provoquent des vibrations.
- Si vous ressentez une sensation désagréable dans les mains ou si votre peau prend une couleur anormale pendant que vous utilisez l'appareil, arrêtez immédiatement le travail. Prévoyez des pauses suffisantes. Sans pauses suffisantes, le syndrome du système main-bras peut apparaître.
- Réduisez le plus possible le risque d'exposition aux vibrations. Entretenez l'appareil conformément aux instructions de la notice d'utilisation.

- Lors d'une utilisation fréquente de l'appareil, contactez votre revendeur spécialisé pour l'achat d'accessoires antivibrations, tels que des poignées.
- Évitez de travailler avec l'appareil à des températures inférieures à 10 °C. Prévoyez un planning de travail qui permet de réduire l'exposition aux vibrations.

### 3.4 Exposition au bruit


Une certaine exposition au bruit due à l'appareil est inévitable. Prévoyez les tâches très bruyantes pendant les plages horaires autorisées et prévues pour cela. Le cas échéant, respectez les horaires de repos et limitez la durée de travail au strict minimum. Pour votre protection personnelle et pour la protection également des personnes à proximité, portez une protection auditive adaptée.

### 3.5 Directives de sécurité de la batterie et du chargeur

Observez les consignes de sécurité relatives à la batterie et au chargeur contenues dans les notices d'utilisation séparées :

- Batteries : Doc. n° 441630, 443549
- Chargeurs : Doc. n° 441633, 443551

### 3.6 Consignes de sécurité relatives à l'utilisation

 **AVERTISSEMENT ! Danger lié à un champ électromagnétique.** Cet outil électrique produit pendant le fonctionnement un champ électromagnétique. Ce champ peut, sous certaines conditions, influencer les implants médicaux actifs ou passifs.

- Afin de diminuer le risque de blessures sérieuses ou mortelles, nous conseillons aux porteurs d'implants médicaux de consulter leur médecin ou le fabricant de l'implant médical avant d'utiliser l'appareil électrique.
- À noter que l'utilisateur assume la responsabilité des accidents et des dommages qui pourraient arriver à d'autres personnes ou à leurs biens.
- Utiliser l'appareil uniquement pour les travaux pour lesquels il a été conçu. Une utilisation non conforme peut entraîner des blessures et provoquer des dégâts matériels.
- N'allumer l'appareil que lorsque personne (autre que l'utilisateur) ni aucun animal ne se trouvent dans la zone de travail.
- Respecter une distance de sécurité avec les personnes et les animaux, et éteindre l'appa-

reil lorsque des personnes ou des animaux s'approchent.

- Examinez les haies et les buissons avant de les tailler afin de détecter la présence d'éventuels objets non visibles au premier abord, p. ex. fils métalliques, grillages de clôture, appareils de jardinage, bouteilles, et retirer ces objets.
- Quand il existe deux poignées, maintenez le taille-haie avec les deux mains.
- Placez-vous au sol lorsque vous travaillez, pas sur une échelle ou toute autre surface instable.
- Avant d'utiliser le taille-haie, assurez-vous que les dispositifs de verrouillage des parties mobiles (par ex. d'un manche ou élément basculant rallongé) sont bloqués.
- Déplacez et transportez l'appareil en veillant à ne toucher personne ni aucun animal avec la lame. Avant le transport, enfillez le capot de protection sur la lame.
- Pendant que vous travaillez avec le taille-haie, ne tenez pas les branches à couper.
- Éteignez l'appareil et attendez que la lame de coupe soit immobile avant de retirer les branches coincées.
- Retirez la batterie de l'appareil et enfillez le capot de protection sur la lame quand :
  - Travaux de contrôle, de réglage et de nettoyage
  - Travaux sur la lame de coupe
  - Quitter l'appareil
  - Transport
  - Stockage
  - Travaux de maintenance et de réparation
  - Danger

## 4 MISE EN SERVICE

### 4.1 Charger la batterie

La batterie et le chargeur ne font pas partie de la livraison. Toutes les batteries (Bxxx Li) et les chargeurs (Cxxx Li) du système AL-KO 36V peuvent être utilisés.

La batterie est partiellement chargée. Charger entièrement la batterie avant la première utilisation. La batterie peut être rechargée à partir de n'importe quel niveau de charge. Le chargement peut être interrompu sans endommager la batterie.



**f REMARQUE** Pour des informations détaillées, consulter les notices d'utilisation séparées relatives à la batterie et au chargeur.

**⚠ ATTENTION ! Risque d'incendie pendant le chargement !** La chauffe du chargeur peut entraîner un risque d'incendie, si celui-ci est posé sur une surface facilement inflammable et non ventilé suffisamment.

- Utilisez toujours le chargeur sur une surface non inflammable et dans un environnement non inflammable.
- S'il y en a : gardez les fentes d'aération non encombrées.

## 5 UTILISATION

**⚠ AVERTISSEMENT ! Risque de blessure lié à des pièces mécaniques se détachant.** Les pièces mécaniques qui se détachent en fonctionnement peuvent provoquer des blessures graves.

- Avant la mise en marche de l'appareil, vérifiez si toutes les pièces mécaniques rapportées sont bien serrées.
- Fixez les outils de coupe de telle sorte qu'ils ne puissent pas se détacher en marche.

### 5.1 Insérer et enlever la batterie (02) ( 06)

#### Insérer la batterie

1. Insérer la batterie (02/1) dans le logement pour batterie (02/2) jusqu'à ce qu'elle s'enclenche (02/a).

#### Retirer la batterie

1. Appuyer sur le bouton de déverrouillage (06/1) présent sur la batterie (06/2) et le maintenir enfoncé.
2. Retirer la batterie (06/a).

### 5.2 Démarrer le taille-haie (03)

1. Prendre une position assurée.
2. Saisir d'une main la poignée avant (03/1) et de l'autre la poignée arrière (03/2).
3. Appuyer (03/a) sur l'interrupteur de sécurité situé sur la poignée en arceau avant, puis appuyer (03/b) sur l'interrupteur Marche/Arrêt de l'arceau de poignée arrière. L'appareil démarre.
4. Maintenir les deux boutons enfoncés pendant le fonctionnement. Lorsque l'interrupteur Marche/Arrêt est relâché, l'appareil s'arrête.

## 6 COMPORTEMENT AU TRAVAIL ET TECHNIQUE DE TRAVAIL (05)

**⚠ AVERTISSEMENT ! Risque accru de chute.** Le risque de chute est accru quand le travail se fait en position en hauteur (p.ex. sur une échelle).

- Avec cet appareil, travaillez toujours à partir du sol et veillez toujours à la stabilité de votre position.
- Respectez les consignes de sécurité.
- Tailler les haies régulièrement et seulement pendant les heures autorisées.
- Ne couper que les branches fines et les jeunes pousses en surface de la haie ; ne pas couper en profondeur.
- Couper toujours d'abord les deux côtés d'une haie et tailler ensuite la partie supérieure. Ainsi, les végétaux coupés ne peuvent pas tomber dans des zones non traitées.
- Les haies doivent toujours être taillées de façon trapézoïdale. Cela évite aux branches inférieures de se dégarnir (05).
- Ne retirer les déchets que lorsque le moteur est à l'arrêt.
- En fin d'utilisation/pour le transport de l'appareil :
  - Éteindre l'appareil.
  - Mettre la protection en place.
  - Retirer la batterie.
- Retirer la batterie et vérifier l'absence de dommages sur l'appareil après utilisation.

## 7 MAINTENANCE ET ENTRETIEN

**⚠ AVERTISSEMENT ! Danger de coupures.** Risque de coupures si vous mettez la main dans les pièces mécaniques à arêtes vives ou mobiles ainsi que dans les mécanismes de coupe.

- Avant tout travail de maintenance, d'entretien et de nettoyage, éteignez toujours l'appareil. Retirez la batterie.
- Pour les travaux de maintenance, d'entretien et de nettoyage, toujours porter des gants de protection.

**f REMARQUE** Les travaux de réparation ne doivent être effectués que par des spécialistes compétents ou par nos services de maintenance.

- Ne pas exposer l'appareil à l'eau ou à l'humidité.



- Après chaque utilisation, nettoyez le boîtier et la lame de coupe, à l'aide d'une brosse ou d'un chiffon. Ne pas utiliser d'eau et/ou de produits nettoyants agressifs ou solvants – risque de corrosion et endommagement des pièces en plastique.
- Retirer la batterie et vérifier l'absence d'endommagements sur l'appareil, après chaque utilisation.
- Nettoyer la lame et pulvériser de l'huile protégeant de la corrosion.
- Contrôler régulièrement les lames de coupe. Faire appel au service de maintenance du fabricant en cas de :
  - lame défectueuse,
  - lame émoussée,
  - usure excessive.
- Vérifier que toutes les vis soient bien serrées.
- Vérifier si les contacts électriques de l'appareil sont oxydés. Le cas échéant, les nettoyer à l'aide d'une fine brosse métallique puis pulvériser un spray spécial pour contacts électriques.

## 8 AIDE EN CAS DE PANNES

**⚠ ATTENTION ! Risque de blessures.** Les parties de l'appareil à arêtes vives et mobiles peuvent provoquer des blessures.

- Pour les travaux de maintenance, d'entretien et de nettoyage, portez toujours des gants de protection !

**i REMARQUE** En cas de pannes ne figurant pas dans ce tableau ou ne pouvant pas être éliminées, contacter notre service après-vente compétent.

| Panne                                                                                              | Cause                                                                                                                            | Remède                                                                                                                  |
|----------------------------------------------------------------------------------------------------|----------------------------------------------------------------------------------------------------------------------------------|-------------------------------------------------------------------------------------------------------------------------|
| <b>Le moteur ne fonctionne pas.</b>                                                                | La batterie est vide.                                                                                                            | Charger la batterie.                                                                                                    |
|                                                                                                    | La batterie est absente ou a été mal insérée.                                                                                    | Insérer correctement la batterie.                                                                                       |
|                                                                                                    | L'alimentation électrique est interrompue.                                                                                       | 1. Retirer la batterie.<br>2. Nettoyer les contacts de l'appareil.                                                      |
|                                                                                                    | Le disjoncteur de protection moteur a coupé le moteur en raison d'une surcharge.                                                 | Veillez attendre que le disjoncteur de protection moteur active à nouveau le moteur.                                    |
| <b>Le moteur tourne par intermittence.</b>                                                         | <ul style="list-style-type: none"> <li>■ Défaut sur l'appareil</li> <li>■ L'interrupteur Marche/Arrêt est défectueux.</li> </ul> | Faire appel au service de maintenance du fabricant.                                                                     |
| <b>La lame chauffe. Dégagement de fumée.</b>                                                       | Absence d'huile sur la lame.                                                                                                     | 1. Arrêter l'appareil et retirer la batterie.<br>2. Nettoyer et lubrifier la lame.<br>3. Remettre en place la batterie. |
|                                                                                                    | <ul style="list-style-type: none"> <li>■ La lame est émoussée.</li> <li>■ Ébréchures sur la lame.</li> </ul>                     | Faire appel au service de maintenance du fabricant.                                                                     |
| <b>Les branches ne sont pas coupées proprement. Les branches se coincent souvent dans la lame.</b> | La lame est émoussée.                                                                                                            | Faire appel au service de maintenance du fabricant.                                                                     |
|                                                                                                    | Le jeu de coulissement de la lame est trop important.                                                                            | Faire appel au service de maintenance du fabricant.                                                                     |
| <b>Le moteur tourne, mais la lame est immobile.</b>                                                | Défaut sur l'appareil                                                                                                            | Faire appel au service de maintenance du fabricant.                                                                     |
| <b>L'appareil vibre de manière anormale.</b>                                                       | Défaut sur l'appareil                                                                                                            | Faire appel au service de maintenance du fabricant.                                                                     |

| Panne                                                                 | Cause                                        | Remède                                                                                |
|-----------------------------------------------------------------------|----------------------------------------------|---------------------------------------------------------------------------------------|
| <b>La durée d'utilisation de la batterie baisse considérablement.</b> | La batterie a atteint sa durée de vie utile. | Remplacer la batterie. N'utiliser que des pièces originales du fabricant.             |
| <b>Impossible de recharger la batterie.</b>                           | Les contacts de la batterie sont encrassés.  | Faire appel au service de maintenance du fabricant.                                   |
|                                                                       | La batterie ou le chargeur sont défectueux.  | Commander les pièces de rechange. Faire appel au service de maintenance du fabricant. |
|                                                                       | La batterie est trop chaude.                 | Laisser la batterie refroidir.                                                        |

## 9 TRANSPORT

Avant de transporter l'appareil, prendre les mesures suivantes :

1. Éteindre l'appareil.
2. Retirer la batterie de l'appareil.
3. Mettre en place tous les capots de protection.
4. Emballer la batterie de manière conforme (voir ci-dessous).

**f REMARQUE** L'énergie nominale de la batterie est supérieure à 100 Wh ! Tenir donc compte des consignes de transport ci-dessous !

La batterie lithium-ion présente dans l'appareil est soumise à la législation sur les marchandises dangereuses, mais elle peut être transportée relativement aisément :

- L'utilisateur privé peut transporter en voiture la batterie et sans autre obligation à condition que celle-ci soit emballée comme pour la vente au détail, et que le transport soit d'ordre privé.
- Les utilisateurs professionnels qui effectuent le transport dans le cadre de leur activité principale (p. ex. transport depuis ou vers un chantier, ou démonstrations) peuvent également le faire dans ces mêmes conditions simplifiées.

Dans ces deux cas, il faut impérativement prendre les mesures nécessaires pour empêcher le contenu de fuir. Dans tous les autres cas, les prescriptions de la législation sur les marchandises dangereuses doivent être impérativement respectées ! En cas de non-respect, l'expéditeur et le cas échéant le transporteur encourent de sévères sanctions.

### Autres consignes sur le transport et l'expédition

- Ne transporter ou expédier des batteries lithium-ion que si elles ne sont pas endommagées !
- Pour transporter la batterie, utiliser uniquement le carton d'origine ou un carton adapté au transport des marchandises dangereuses (non obligatoire pour les batteries dont l'énergie nominale est inférieure à 100 Wh).
- Coller un ruban adhésif sur les contacts de la batterie, afin d'éviter tout court-circuit.
- Dans son emballage, sécuriser la batterie pour qu'elle ne glisse pas, afin d'éviter de l'endommager pendant le transport.
- S'assurer de joindre le bon marquage et la documentation correcte pour le transport ou l'expédition (p.ex. par colis postal ou transporteur).
- S'informer auparavant si le transporteur choisi peut prendre en charge le transport, et signaler l'envoi.

Nous conseillons de faire appel à un expert en marchandises dangereuses pour préparer l'envoi. Respecter également d'éventuelles prescriptions nationales complémentaires.

## 10 STOCKAGE

### 10.1 Stockage de l'appareil (04)

La protection de la lame peut être fixée au mur (04) pour servir de support au taille-haie. Veillez à ce que les vis de fixation soient bien serrées !

- Après chaque utilisation, nettoyer soigneusement l'appareil et ses accessoires et, si disponibles, mettre tous les capots de protection en place.
- Stocker l'appareil dans un endroit sec, fermé et à l'abri du gel.

- Conserver l'appareil hors de portée des enfants et des personnes non autorisées.

Avant des périodes de non-utilisation de plus de 30 jours, effectuer les travaux suivants :

- Nettoyer la lame et pulvériser de l'huile protégeant de la corrosion.
- Nettoyer soigneusement l'appareil et le conserver dans un local sec.

## 10.2 Stockage de la batterie et du chargeur

**⚠ DANGER ! Danger d'explosions et d'incendies !** Si la batterie explose après avoir été placée à côté de flammes nues ou de sources de chaleur, les personnes risquent d'être blessées gravement, voire mortellement.


- Stockez la batterie dans un endroit frais et sec, mais pas à côté de flammes nues ou de sources de chauffage.

**i REMARQUE** En raison de la fonction de reconnaissance automatique de l'état de charge, la batterie est protégée de toute surcharge pendant le chargement. Elle peut donc rester connectée au chargeur, mais pas de manière permanente cependant.

- Stocker la batterie dans un endroit sec et à l'abri du gel et à une température de stockage comprise entre 0 °C et +35 °C avec une charge d'environ 40 à 60 %.
- En raison de risques de court-circuit, ne pas conserver la batterie à proximité d'objets métalliques ou contenant de l'acide.
- Un rechargement de la batterie est nécessaire après un certain temps de stockage. Respectez pour cela les indications de la notice d'utilisation de la batterie.

## 11 ÉLIMINATION

### Indications de la loi allemande sur les appareils électriques et électroniques

-  Les appareils électriques et électroniques ne doivent pas être jetés aux ordures ménagères, mais être triés avant leur mise au rebut !
- Les piles ou batteries usagées qui ne sont pas fixées à demeure dans l'appareil usagé doivent être retirées avant d'éliminer l'appareil ! Leur élimination est régie par la loi sur les piles.

- Les détenteurs et utilisateurs d'appareils électriques et électroniques sont légalement tenus de les rapporter après utilisation.

- L'utilisateur final porte seul la responsabilité de la suppression de ses données personnelles sur l'appareil usagé à éliminer !


Le symbole de la poubelle barrée signifie que les appareils électriques et électroniques usés ne doivent pas être jetés aux ordures ménagères.

Les appareils électriques et électroniques peuvent être déposés gratuitement aux endroits suivants :

- Points de collecte ou centres de tri publics (p. ex. déchetteries communales)
- Points de vente d'appareils électroniques (magasins ou en ligne) si le revendeur est obligé de reprendre l'appareil ou s'il le propose.

Ces déclarations ne s'appliquent qu'aux appareils installés et vendus dans les pays de l'Union européenne et soumis à la directive européenne 2012/19/UE. Dans les pays en dehors de l'Union européenne, des dispositions différentes peuvent être applicables en matière d'élimination des appareils électriques et électroniques.

### Indications de la loi allemande sur les piles (BattG)

-  Les piles et batteries usagées ne doivent pas être jetées aux ordures ménagères, mais être triées avant leur mise au rebut.
- Pour retirer en toute sécurité les piles et batteries de l'appareil électronique et pour toute information sur le type ou le système chimique, reportez-vous aux informations données dans le manuel d'utilisation et/ou de montage.
- Les propriétaires et utilisateurs de piles et de batteries sont légalement tenus de les rapporter après utilisation. La reprise de ces produits est limitée à une quantité estimée normale pour un ménage.

Les piles usagées peuvent contenir des substances nocives ou des métaux lourds qui peuvent nuire à l'environnement et à la santé. Le retraitement des piles usagées et l'utilisation des ressources qu'elles contiennent contribuent à la protection de ces deux ressources vitales.

Le symbole de la poubelle barrée signifie que les piles et les batteries ne doivent pas être jetées aux ordures ménagères.

En outre, s'il y a sous la poubelle les mentions Hg, Cd ou Pb, cela signifie que :

- Hg : la batterie contient plus de 0,0005 % de mercure
- Cd : la batterie contient plus de 0,002 % de cadmium
- Pb : la batterie contient plus de 0,004 % de plomb

Les batteries et les piles peuvent être déposées gratuitement aux endroits suivants :

- points de collecte ou centres de tri publics (p.ex. déchetteries communales)
- points de vente de piles et de batteries
- points de reprise du réseau national de récupération des piles usagées des appareils
- point de reprise du fabricant (s'il n'est pas membre du réseau national de récupération)

### 13 INFORMATIONS RELATIVES À LA DÉCLARATION DE CONFORMITÉ

Nous déclarons par la présente sous notre seule responsabilité que ce produit, sous la forme mise

### 14 GARANTIE

Pendant la période légale de garantie contre les vices de fabrication, nous éliminons par réparation ou remplacement, selon notre choix, tout défaut de matériau ou de fabrication survenu sur l'appareil. La durée de prescription dépend de la législation respective en vigueur dans le pays où a été acheté l'appareil.

Notre garantie s'applique seulement en cas :

- de respect du présent manuel d'utilisation,
- d'utilisation correcte,
- d'utilisation de pièces de rechange d'origine.

Sont exclues de la garantie :

- les détériorations de la peinture dues à une usure normale,
- les pièces d'usure qui figurent en encadré sur la carte des pièces de rechange xxxxxx (x).

La période de garantie commence à courir au moment de l'achat par le premier utilisateur final. La date d'achat figurant sur la preuve d'achat fait foi. Veuillez vous adresser à votre revendeur ou bien au point de service après-vente agréé le plus proche, en présentant cette déclaration et la preuve d'achat. Les droits légaux de l'acheteur vis-à-vis du vendeur en cas de défaut ne sont pas affectés par cette déclaration.

Ces déclarations ne s'appliquent qu'aux piles et batteries vendues dans les pays de l'Union européenne et soumises à la directive européenne 2006/66/CE. Dans les pays en dehors de l'Union européenne, des dispositions différentes peuvent être applicables en matière d'élimination des piles et batteries.

### 12 SERVICE CLIENTS/APRÈS-VENTE

En cas de questions portant sur la garantie, les réparations ou les pièces de rechange, contacter le service de maintenance AL-KO le plus proche de chez vous. Vous le trouverez à l'adresse suivante sur Internet :

[www.alko-garden.com/service-contacts](http://www.alko-garden.com/service-contacts)

Vous trouverez de plus amples informations sur les pièces de rechange à l'adresse :

[www.alko-garden.com/spareparts](http://www.alko-garden.com/spareparts)

sur le marché, répond aux dispositions des directives UE harmonisées, des normes de sécurité UE et des normes spécifiques aux produits. La déclaration de conformité fait partie de la notice d'utilisation et est jointe à la machine.

Notre garantie ne s'applique pas en cas :

- de tentatives de réparation par l'utilisateur,
- de modifications techniques par l'utilisateur,
- d'utilisation non conforme.




**TRADUCCIÓN DEL MANUAL ORIGINAL DE INSTRUCCIONES****Índice**

|       |                                                                         |    |          |                                                                                                                                                         |    |
|-------|-------------------------------------------------------------------------|----|----------|---------------------------------------------------------------------------------------------------------------------------------------------------------|----|
| 1     | Acerca de este manual de instrucciones .                                | 53 | 8        | Ayuda en caso de avería.....                                                                                                                            | 61 |
| 1.1   | Símbolos de la portada.....                                             | 53 | 9        | Transporte .....                                                                                                                                        | 62 |
| 1.2   | Explicación de símbolos y palabras de señalización .....                | 54 | 10       | Almacenamiento.....                                                                                                                                     | 62 |
| 2     | Descripción del producto.....                                           | 54 | 10.1     | Almacenamiento del aparato (04).....                                                                                                                    | 62 |
| 2.1   | Uso previsto.....                                                       | 54 | 10.2     | Almacenamiento de la batería y el cargador .....                                                                                                        | 63 |
| 2.2   | Posible uso indebido previsible .....                                   | 54 | 11       | Eliminación del producto .....                                                                                                                          | 63 |
| 2.3   | Dispositivos de seguridad y protección. ....                            | 54 | 12       | Servicio de atención al cliente/servicio técnico .....                                                                                                  | 64 |
| 2.4   | Símbolos en el aparato.....                                             | 54 | 13       | Información sobre la declaración de conformidad.....                                                                                                    | 64 |
| 2.5   | Volumen de suministro .....                                             | 54 | 14       | Garantía.....                                                                                                                                           | 64 |
| 2.6   | Vista general del producto (01).....                                    | 55 |          |                                                                                                                                                         |    |
| 3     | Instrucciones de seguridad .....                                        | 55 | <b>1</b> | <b>ACERCA DE ESTE MANUAL DE INSTRUCCIONES</b>                                                                                                           |    |
| 3.1   | Instrucciones generales de seguridad para herramientas eléctricas ..... | 55 | ■        | La versión original de este manual de instrucciones está en alemán. Todas las demás versiones en otros idiomas son traducciones de la versión original. |    |
| 3.1.1 | Seguridad en el lugar de trabajo .                                      | 55 | ■        | Conserve siempre este manual de instrucciones para poderlo leerlo en caso de que necesite consultar información sobre el aparato.                       |    |
| 3.1.2 | Seguridad eléctrica.....                                                | 55 | ■        | Entregue el aparato a otra persona siempre adjuntando el manual de instrucciones.                                                                       |    |
| 3.1.3 | Seguridad de personas .....                                             | 56 | ■        | Lea y tenga en cuenta las indicaciones de seguridad y advertencias de este manual de instrucciones.                                                     |    |
| 3.1.4 | Uso y manejo de la herramienta eléctrica .....                          | 56 |          |                                                                                                                                                         |    |
| 3.1.5 | Uso y manejo de la herramienta con batería .....                        | 57 |          |                                                                                                                                                         |    |
| 3.1.6 | Servicio técnico .....                                                  | 57 |          |                                                                                                                                                         |    |
| 3.2   | Instrucciones de seguridad para e cortasetos .....                      | 57 |          |                                                                                                                                                         |    |
| 3.3   | Exposición a vibraciones .....                                          | 58 |          |                                                                                                                                                         |    |
| 3.4   | Exposición al ruido.....                                                | 59 |          |                                                                                                                                                         |    |
| 3.5   | Instrucciones de seguridad de la batería y el cargador.....             | 59 |          |                                                                                                                                                         |    |
| 3.6   | Instrucciones de seguridad para el funcionamiento .....                 | 59 |          |                                                                                                                                                         |    |
| 4     | Puesta en funcionamiento.....                                           | 59 |          |                                                                                                                                                         |    |
| 4.1   | Carga de la batería .....                                               | 59 |          |                                                                                                                                                         |    |
| 5     | Funcionamiento.....                                                     | 60 |          |                                                                                                                                                         |    |
| 5.1   | Insertar y sacar la batería (02) (06) ...                               | 60 |          |                                                                                                                                                         |    |
| 5.2   | Puesta en funcionamiento del cortasetos (03).....                       | 60 |          |                                                                                                                                                         |    |
| 6     | Proceso y técnica de trabajo (05) .....                                 | 60 |          |                                                                                                                                                         |    |
| 7     | Mantenimiento y limpieza.....                                           | 60 |          |                                                                                                                                                         |    |

**1 ACERCA DE ESTE MANUAL DE INSTRUCCIONES**

- La versión original de este manual de instrucciones está en alemán. Todas las demás versiones en otros idiomas son traducciones de la versión original.
- Conserve siempre este manual de instrucciones para poderlo leerlo en caso de que necesite consultar información sobre el aparato.
- Entregue el aparato a otra persona siempre adjuntando el manual de instrucciones.
- Lea y tenga en cuenta las indicaciones de seguridad y advertencias de este manual de instrucciones.

**1.1 Símbolos de la portada**

| Símbolo                                                                             | Significado                                                                                                                                                               |
|-------------------------------------------------------------------------------------|---------------------------------------------------------------------------------------------------------------------------------------------------------------------------|
|  | Antes de ponerlo en marcha, es imprescindible leer atentamente este manual de instrucciones. Esto es esencial para un trabajo seguro y un manejo sin problemas.           |
|  | Manual de instrucciones                                                                                                                                                   |
|  | Maneje las baterías de ion de litio con cuidado. Preste especial atención a las indicaciones de transporte, almacenamiento y eliminación de este manual de instrucciones. |

## 1.2 Explicación de símbolos y palabras de señalización

**⚠ ¡PELIGRO!** Indica una situación de peligro inminente que, en caso de no evitarse, produce lesiones graves o la muerte.

**⚠ ¡ADVERTENCIA!** Indica una situación de peligro potencial que, en caso de no evitarse, podría producir lesiones graves o la muerte.

**⚠ ¡PRECAUCIÓN!** Indica una situación de peligro potencial que, en caso de no evitarse, podría producir lesiones de leves a moderadas.

**⚠ ¡ATENCIÓN!** Indica una situación que, en caso de no evitarse, podría producir daños materiales.

**📖 NOTA** Indicaciones especiales para una mejor comprensión y manejo.

## 2 DESCRIPCIÓN DEL PRODUCTO

El presente manual de instrucciones describe un cortasetos con batería guiado a mano. Pueden utilizarse todas las baterías (Bxxx Li) y cargadores (Cxxx Li) del sistema AL-KO 36V.

**⚠ ¡ATENCIÓN!** Peligro de daños en la batería y el aparato. Si se utiliza el aparato con una batería no apropiada, tanto el aparato como la batería pueden sufrir daños.

- Utilice el aparato únicamente con la batería especificada.

**📖 NOTA** Encontrará más información en los manuales de instrucciones de las baterías y los cargadores del sistema AL-KO 36V:

- Baterías: N.º doc. 441630, 443549
- Cargadores: N.º doc. 441633, 443551

### 2.1 Uso previsto

Este cortasetos con batería se ha diseñado exclusivamente para recortar setos, arbustos y matorrales.

Este aparato ha sido diseñado únicamente para su uso privado. Cualquier otro uso distinto, así como cualquier modificación o ampliación no permitida, se considera un uso indebido y tiene como consecuencia la extinción de la garantía y la pérdida de la conformidad, así como el rechazo de toda responsabilidad por parte del fabricante por daños del usuario o de terceros.

### 2.2 Posible uso indebido previsible

- No se pueden desmontar los dispositivos de seguridad ni puentear sus piezas, por ejem-

plo, uniendo los interruptores de encendido/apagado de los mangos.

- No utilice el aparato en entornos con riesgo de explosión.
- No utilice el aparato cuando llueva.
- No utilice el aparato en arbustos y setos mojados.

El aparato no ha sido concebido para el uso industrial en parques públicos o instalaciones deportivas ni para el uso en el ámbito de la agricultura y la silvicultura.

### 2.3 Dispositivos de seguridad y protección

**⚠ ¡ADVERTENCIA!** Peligro de lesiones. Los dispositivos de seguridad y protección que estén defectuosos o se hayan anulado pueden provocar lesiones graves.

- Disponga la reparación de los dispositivos de seguridad y protección que estén defectuosos.
- Nunca anule los dispositivos de seguridad y protección.

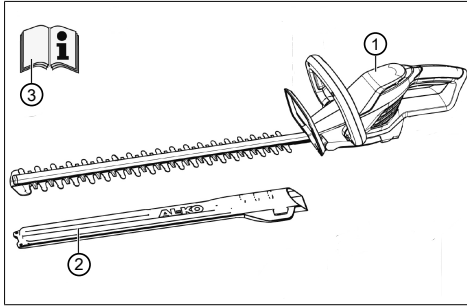
### 2.4 Símbolos en el aparato

| Símbolo | Significado                                                          |
|---------|----------------------------------------------------------------------|
|         | Lea el manual de instrucciones antes de la puesta en funcionamiento. |
|         | Mantenga las manos alejadas de la cuchilla de corte.                 |
|         | Proteja el aparato de la lluvia y la humedad.                        |
|         | Utilice protección para los ojos.                                    |

### 2.5 Volumen de suministro

**📖 NOTA** La batería y el cargador no están incluidos en el volumen de suministro.

Tras desembalar el aparato, compruebe que se hayan suministrado todos los componentes.



| N.º | Componente                                       |
|-----|--------------------------------------------------|
| 1   | Cortasetos                                       |
| 2   | Cubierta de protección para la cuchilla de corte |
| 3   | Manual de instrucciones                          |

## 2.6 Vista general del producto (01)

La vista general del producto da una visión general del aparato.

| N.º | Componente                                         |
|-----|----------------------------------------------------|
| 1   | Cuchilla de corte                                  |
| 2   | Protección de manos                                |
| 3   | Mango delantero con interruptor de seguridad       |
| 4   | Mango trasero con interruptor de encendido/apagado |
| 5   | Batería con bloqueo*                               |
| 6   | Cargador con enchufe*                              |
| 7   | Cubierta de protección para la cuchilla de corte   |
| 8   | Manual de instrucciones                            |

\* No se incluye en el volumen de suministro.

## 3 INSTRUCCIONES DE SEGURIDAD

### 3.1 Instrucciones generales de seguridad para herramientas eléctricas

**⚠ ¡ADVERTENCIA!** Lea todas las indicaciones de seguridad, instrucciones, ilustraciones y datos técnicos incluidos con esta herramienta eléctrica. El incumplimiento de las advertencias e instrucciones siguientes puede causar descargas eléctricas, incendios y lesiones graves.

- **Guarde todas las advertencias e instrucciones de seguridad para un uso futuro.**

El término "herramienta eléctrica" empleado en las instrucciones de seguridad hace referencia a herramientas eléctricas alimentadas por red (con cable) o a herramientas eléctricas alimentadas por batería (sin cable).

#### 3.1.1 Seguridad en el lugar de trabajo

- **Mantenga el área de trabajo limpia y bien iluminada.** Las áreas de trabajo desordenadas y sin iluminación pueden causar accidentes.
- **No utilice la herramienta eléctrica en una zona expuesta a riesgos de explosión, en la que haya polvos, gases o líquidos inflamables.** Estas herramientas originan chispas que pueden inflamar el polvo o los gases.
- **Mantenga a los niños y a las demás personas alejadas mientras utiliza la herramienta eléctrica.** Las distracciones pueden hacerle perder el control de la herramienta eléctrica.

#### 3.1.2 Seguridad eléctrica

- **El enchufe de red de la herramienta eléctrica debe coincidir con la toma de corriente. No se puede cambiar el enchufe. No use ningún adaptador con las herramientas eléctricas conectadas a tierra.** Los enchufes originales y las tomas de corriente adecuadas disminuyen el riesgo de descargas eléctricas.
- **Evite el contacto corporal con superficies puestas a tierra tales como tubos, radiadores, cocinas y neveras.** Existe un alto riesgo de sufrir una descarga eléctrica si el cuerpo está puesto a tierra.
- **Mantenga las herramientas eléctricas alejadas de la lluvia y la humedad.** La penetración de agua en el aparato eléctrico aumenta el riesgo de descarga eléctrica.



- **No use el cable de conexión para fines extraños, para llevar o colgar la herramienta eléctrica, o para sacar el enchufe de la toma de corriente tirando de este. Mantenga el cable de conexión alejado del calor, aceite, bordes afilados o piezas móviles.** El peligro de descargas eléctricas aumenta si los cables de conexión están dañados o enrollados.
- **Cuando trabaje con una herramienta eléctrica al aire libre, utilice únicamente alargadores que también sean adecuados para el exterior.** El uso de un alargador adecuado para el exterior reduce el peligro de descargas eléctricas.
- **Si no puede evitar el uso del aparato en un ambiente húmedo, utilice un interruptor diferencial.** El uso de este interruptor diferencial evita el riesgo de una descarga eléctrica.

### 3.1.3 Seguridad de personas

- **Esté atento, preste atención a lo que hace y proceda con sentido común cuando trabaje con una herramienta eléctrica. No utilice el aparato eléctrico si está cansado o bajo la influencia de drogas, alcohol o medicamentos.** Un momento de distracción en el uso del aparato puede causar graves lesiones.
- **Utilice equipo de protección personal y siempre gafas de protección.** El uso de equipos de protección personal, como máscara contra el polvo, zapatos de seguridad antideslizantes, casco de protección o protección para los oídos, según el tipo y aplicación de la herramienta eléctrica, reduce el riesgo de lesiones.
- **Evite una puesta en funcionamiento involuntaria. Asegúrese de que la herramienta eléctrica está desconectada antes de enchufarla a la red eléctrica, conectar la batería o transportarla.** Al transportar la herramienta eléctrica se pueden producir accidentes si el dedo está en el interruptor o si la herramienta eléctrica está encendida y conectada a la red eléctrica.
- **Retire las llaves de ajuste antes de conectar el aparato.** Una herramienta o llave olvidada en alguna de las piezas giratorias de la herramienta eléctrica puede causar lesiones.
- **Procure mantener una postura normal. Mantenga una postura firme y el equilibrio en todo momento.** Esto permite un mayor

control de la herramienta eléctrica en situaciones inesperadas.

- **Utilice la ropa adecuada. No utilice ropa holgada ni joyas. Mantenga el pelo y la ropa alejados de las piezas móviles.** La ropa suelta, las joyas o el pelo largo pueden engancharse en las piezas móviles.
- **Si se pueden montar dispositivos de aspiración y de recogida de polvo, se deben conectar y utilizar correctamente.** El uso de un dispositivo aspirador de polvo puede reducir los riesgos relacionados con el polvo.
- **No se deje llevar por un falso sentido de seguridad ni pase por alto las normas de seguridad para herramientas eléctricas, aunque esté familiarizado/a con la herramienta eléctrica después de un uso reiterado.** Un descuido en el manejo puede provocar lesiones graves en cuestión de fracciones de segundo.

### 3.1.4 Uso y manejo de la herramienta eléctrica

- **No sobrecargue la herramienta eléctrica. Utilice la herramienta eléctrica adecuada para realizar el trabajo.** Con la herramienta eléctrica apropiada trabaja mejor y más seguro en el área de servicio especificada.
- **No utilice una herramienta eléctrica cuyo interruptor esté defectuoso.** Un aparato eléctrico, que no se puede encender o apagar más, es peligroso y se debe reparar.
- **Saque el conector del enchufe y/o quite la batería extraíble antes de ajustar el aparato, cambie las piezas de la herramienta de aplicación o aparte la herramienta eléctrica.** Esta medida de precaución impide el arranque accidental de la herramienta eléctrica.
- **Conserve el aparato eléctrico que no se utilice fuera del alcance de los niños. No permita que personas que no estén familiarizadas con la herramienta eléctrica o no hayan leído estas instrucciones la utilicen.** Las herramientas eléctricas son peligrosas si son utilizadas por personas sin experiencia.
- **Conserve con esmero las herramientas eléctricas y la herramienta de aplicación. Controle si las piezas móviles funcionan perfectamente y no se atascan, si hay piezas rotas o dañadas que perjudiquen de forma que puedan perjudicar el funcionamiento de la herramienta eléctrica. Encar-**



**que la reparación de las piezas dañadas antes de usar la herramienta eléctrica.** Muchos accidentes han sido provocados por herramientas eléctricas incorrectamente reparadas.

- **Mantenga las herramientas de corte afiladas y limpias.** Las herramientas de corte cuidadosamente conservadas con bordes de corte afilados se atascan menos y son más fáciles de controlar.
- **Utilice la herramienta eléctrica, los accesorios, las herramientas de aplicación, etc., según estas indicaciones. Tenga en cuenta las condiciones del trabajo y las actividades a realizar.** El uso de aparatos eléctricos para aplicaciones distintas a las previstas puede dar lugar a situaciones de peligro.
- **Mantenga los mangos y empuñaduras secos, limpios y sin restos de aceite ni grasa.** Los mangos y empuñaduras resbalosos no permiten un funcionamiento seguro ni controlar la herramienta eléctrica en situaciones imprevistas.

### 3.1.5 Uso y manejo de la herramienta con batería

- **Cargue la batería únicamente con cargadores recomendados por el fabricante.** Existe peligro de incendio si se cargan baterías en un cargador que es apropiado para otro tipo de baterías.
- **Utilice únicamente las baterías previstas para las herramientas eléctricas.** En caso de utilizar otras baterías, existe riesgo de incendio y lesiones.
- **Mantenga la batería que no utilice lejos de clips, monedas, llaves, clavos, tornillos u otros objetos metálicos, que puedan provocar un puenteo entre los contactos.** Un cortocircuito de los contactos de la batería puede tener como consecuencia quemaduras o incendio.
- **En caso de una aplicación incorrecta, puede salir líquido de la batería. Evite el contacto con el mismo. En caso de contacto accidental, lávese con agua. Si el líquido entra en contacto con los ojos, acuda al médico.** El líquido que sale de la batería puede causar irritaciones de la piel o quemaduras.
- **No utilice baterías dañadas o modificadas.** Las baterías dañadas o modificadas pueden comportarse de manera imprevisible

y provocar fuego, explosiones o peligro de lesiones.

- **No exponga la batería al fuego ni a altas temperaturas.** El fuego o las temperaturas superiores a 130 °C pueden causar una explosión.
- **Siga todas las instrucciones para la carga y nunca cargue la batería o la herramienta de batería fuera del rango de temperaturas especificado en el manual de instrucciones.** Una carga incorrecta o fuera del rango de temperaturas permitido puede destruir la batería y aumentar el riesgo de incendio.

### 3.1.6 Servicio técnico

- **Solamente el personal cualificado puede reparar la herramienta eléctrica y sólo con piezas de repuesto originales.** De este modo se garantiza la seguridad de la herramienta eléctrica.
- **Nunca realice trabajos de mantenimiento a baterías dañadas.** El mantenimiento completo de baterías solamente debe realizarlo el fabricante o centros de atención al cliente autorizados.

### 3.2 Instrucciones de seguridad para e cortasetos

- **No utilice el cortasetos en condiciones climáticas adversas, en especial si hay peligro de tormenta.** Esto reduce el peligro de ser alcanzado por un rayo.
- **Mantenga cualquier cable de alimentación alejado de la zona de corte.** Los cables pueden estar ocultos en setos o arbustos, y la cuchilla puede cortarlos de forma accidental.
- **Sujete el cortasetos únicamente por las superficies de agarre aisladas, ya que la cuchilla de corte puede alcanzar cables eléctricos ocultos.** El contacto de la cuchilla con un cable conductor de tensión puede transmitir la tensión también a otras piezas metálicas del aparato y provocar una descarga eléctrica.
- **Mantenga todas las partes del cuerpo alejadas de la cuchilla. No intente retirar el material de corte o sujetar el material que se va a cortar mientras las cuchillas están en marcha.** Las cuchillas siguen moviéndose después de apagar el interruptor. Un momento de descuido mientras se utiliza el cortasetos puede provocar lesiones graves.

- **Asegúrese de que todos los interruptores están apagados y que la batería se ha retirado o está desconectada antes de retirar cualquier material de corte atascado o de realizar el mantenimiento de la máquina.** Una puesta en funcionamiento inesperada del cortasetos al retirar el material atascado o al realizar el mantenimiento puede provocar lesiones graves.
- **Asegúrese de que todos los interruptores están apagados y que el bloqueo de encendido se encuentra en la posición de bloqueo antes de retirar cualquier material atascado o de realizar el mantenimiento del cortasetos.** Una puesta en funcionamiento inesperada del cortasetos al retirar el material atascado puede provocar lesiones graves.
- **Cuando la cuchilla esté detenida sujete el cortasetos por el mango y procure no accionar ningún interruptor.** Transportar el cortasetos correctamente reduce el peligro de una puesta en marcha accidental y de que se produzcan lesiones debido a las cuchillas.
- **Durante el transporte o el almacenamiento del cortasetos, colocar siempre la cubierta sobre las cuchillas.** Un manejo adecuado del cortasetos reduce el peligro de lesiones debido a las cuchillas.

### 3.3 Exposición a vibraciones

#### ■ Peligro por vibración

*El valor real de las emisiones de vibración durante la utilización del aparato puede diferir del valor especificado por el fabricante.*

Antes y durante el uso tenga en cuenta los siguientes factores de influencia:

- ¿El aparato se utiliza conforme al uso previsto?
- ¿El material se corta o se trabaja de una manera adecuada?
- ¿El aparato se encuentra en un estado de uso correcto?
- ¿La herramienta de corte está debidamente afilada y se ha colocado la herramienta de corte adecuada?
- ¿Se han montado las asas de sujeción y, en caso necesario, las asas antivibración opcionales, y están firmemente unidas al aparato?
- Opere el aparato únicamente con el número de revoluciones del motor necesario para lle-

var a cabo el trabajo en cuestión. Evite el número de revoluciones máximo para reducir el ruido y las vibraciones.

- Si se usa de manera indebida o se lleva a cabo un mal mantenimiento puede aumentar el ruido y las vibraciones del aparato, perjudicando la salud. En ese caso, apague inmediatamente el aparato y llévelo a reparar a un taller del servicio técnico autorizado.
- El grado de exposición a vibraciones depende del trabajo que se realiza y de cómo se utiliza el aparato. Tenga esto en cuenta y haga las pausas necesarias durante el trabajo. Esto reducirá notablemente la exposición a vibraciones durante todo el período de trabajo.
- El uso prolongado del aparato expone al usuario a vibraciones que podrían causarle problemas de circulación ("dedos blancos"). Para evitar este riesgo lleve guantes y mantenga las manos calientes. En caso de que se detecte cualquier síntoma de "dedos blancos" acuda inmediatamente a un médico. Entre estos síntomas están: adormecimiento, pérdida de sensibilidad, cosquilleo, picor, dolor, fuerza debilitada, cambio de color o del estado de la piel. Normalmente, estos síntomas afectan a los dedos, las manos o el pulso. El peligro aumenta con las bajas temperaturas.
- Realice descansos largos durante su jornada laboral para que pueda recuperarse del ruido y las vibraciones. A la hora de trabajar con equipos que producen fuertes vibraciones organícese el trabajo repartido en varios días.
- Si observa una sensación desagradable o alteraciones en el color de la piel de las manos mientras usa el aparato, interrumpa el trabajo inmediatamente. Haga pausas con duración suficiente. Si no hace suficientes pausas, podría llegar a sufrir el síndrome de vibración mano-brazo.
- Minimice el riesgo de exposición a vibraciones. Cuide el aparato siguiendo las instrucciones del manual.
- Si utiliza el aparato con frecuencia, póngase en contacto con su distribuidor especializado para adquirir accesorios antivibración (p. ej. empuñaduras).
- Evite trabajar con el aparato a temperaturas inferiores a 10 °C. Determine en un plan de trabajo de qué forma puede reducir las vibraciones.

### 3.4 Exposición al ruido


Es inevitable un determinado grado de exposición al ruido con este aparato. Efectúe los trabajos con mayor nivel de ruido a horas en que esté permitido y sea adecuado. Respete el horario de descanso y limite el trabajo a la duración necesaria. Una protección adecuada para los oídos es necesaria para protegerse usted mismo y otras personas cercanas.

### 3.5 Instrucciones de seguridad de la batería y el cargador

Seguir las instrucciones de seguridad de la batería y del cargador en los manuales de instrucciones separados.

- Baterías: N.º doc. 441630, 443549
- Cargadores: N.º doc. 441633, 443551

### 3.6 Instrucciones de seguridad para el funcionamiento

 **¡ADVERTENCIA!** Peligro por campo electromagnético. Esta herramienta eléctrica genera un campo electromagnético durante su funcionamiento. Este campo puede interferir, en determinadas circunstancias, con implantes médicos activos o pasivos.

- Para reducir el riesgo de lesiones graves o la muerte, recomendamos a las personas con implantes que consulten a su médico y al fabricante del implante antes de usar esta herramienta eléctrica.
- Tenga en cuenta que el usuario es el responsable de los accidentes y daños que se puedan producir a otras personas o a su propiedad.
- Utilice el aparato únicamente para aquellos trabajos para los que está previsto. Un uso no previsto puede producir lesiones y daños materiales.
- Utilice el aparato únicamente cuando no haya otras personas ni animales en la zona de trabajo.
- Mantenga una distancia de seguridad con respecto a personas y animales o bien desconecte el aparato cuando se aproxime a personas y animales.
- Antes de proceder a cortar, registre los setos y arbustos en busca de objetos ocultos, p. ej., alambres, alambradas, cables eléctricos, herramientas de jardinería o botellas, y retírelos.


- Sujete el cortasetos con las dos manos si dispone de dos asas.
- Durante el trabajo colóquese sobre el suelo, no sobre una escalera o cualquier otra superficie inestable.
- Antes de utilizar el cortasetos cerciórese de que los dispositivos de bloqueo de las partes móviles (p. ej., de un eje prolongado o un elemento de giro) están fijados.
- Desplace y transporte el aparato de forma que la cuchilla de corte no entre en contacto con ninguna persona ni ningún animal. Antes del transporte coloque la cubierta de protección sobre la cuchilla de corte.
- Durante el trabajo, no sujete las ramas que van a cortarse.
- Desconecte el aparato y espere a que la cuchilla de corte se haya detenido antes de retirar la rama enganchada.
- Retire la batería del aparato y coloque la cubierta de protección sobre la cuchilla de corte en caso de:
  - Realizar trabajos de revisión, ajuste y limpieza
  - Trabajos con la cuchilla de corte
  - Guardar el aparato
  - Transporte
  - Almacenar la motosierra
  - Realizar trabajos de mantenimiento y reparación
  - Situaciones de peligro

## 4 PUESTA EN FUNCIONAMIENTO

### 4.1 Carga de la batería

La batería y el cargador no están incluidos en el volumen de suministro. Pueden utilizarse todas las baterías (Bxxx Li) y cargadores (Cxxx Li) del sistema AL-KO 36V.

La batería está parcialmente cargada. Cargue la batería por completo antes de utilizarla por primera vez. La batería se puede cargar en cualquier estado de carga. La interrupción de la carga no daña la batería.

 **NOTA** Consulte información más detallada en los manuales de instrucciones separados de la batería y del cargador.

**⚠ ¡PRECAUCIÓN! Peligro de incendio durante la carga.** Si el cargador se calienta y este está situado sobre una base que se inflama con facilidad y la estancia no está lo suficientemente ventilada, existe peligro de incendio.

- Utilice el cargador siempre sobre una base que no prenda con facilidad y en un entorno no inflamable.
- Si existe: Deje libres las ranuras de ventilación.

## 5 FUNCIONAMIENTO

**⚠ ¡ADVERTENCIA! Peligro de lesiones por piezas del aparato que se sueltan.** Si se sueltan piezas durante el funcionamiento pueden producirse lesiones muy graves.

- Antes de conectar el aparato, compruebe que todas las piezas estén bien atornilladas.
- Fije las herramientas de corte para que no puedan soltarse durante el funcionamiento.

### 5.1 Insertar y sacar la batería (02) (06)

#### Colocación de la batería

1. Introduzca la batería (02/1) en el compartimento de la batería (02/2) (02/a) hasta que encaje.

#### Extracción la batería

1. Pulse el botón de desbloqueo (06/1) de la batería (06/2) y manténgalo pulsado.
2. Saque la batería (06/a).

### 5.2 Puesta en funcionamiento del cortasetos (03)

1. Colóquese en un lugar seguro.
2. Sujete el mango delantero (03/1) con una mano y, después, el mango trasero (03/2) con la otra.
3. Pulse el interruptor de seguridad situado en el mango delantero (03/a) y a continuación pulse el interruptor de encendido/apagado situado en el mango trasero (03/b). El aparato arranca.
4. Mantenga pulsados ambos interruptores durante el trabajo. En cuanto se suelte el interruptor de encendido/apagado, el aparato se desconecta.

## 6 PROCESO Y TÉCNICA DE TRABAJO (05)

**⚠ ¡ADVERTENCIA! Incremento del peligro de caída.** Existe un riesgo de caída considerable si el trabajo se lleva a cabo desde una posición elevada (por ejemplo, una escalera).

- Trabaje con el aparato siempre desde el suelo y procure adoptar una postura segura.
- Siga las indicaciones de seguridad.
- Corte el seto con regularidad y únicamente a las horas permitidas.
- Corte únicamente las ramas finas y los brotes nuevos de la superficie del seto; no corte a demasiada profundidad.
- Siempre corte los lados del seto primero y después la parte de arriba. De este modo se evita que caigan cortes del seto en las zonas que todavía no se han trabajado.
- Los setos siempre se deben cortar siempre de forma trapezoidal. para evitar calvas en las ramas inferiores (05).
- Únicamente retire el material cortado con el motor parado.
- Al guardar/transportar el aparato:
  - Desconecte el aparato.
  - Coloque la cubierta de protección.
  - Retire la batería.
- Extraiga la batería y compruebe si el aparato presenta daños después de su uso.

## 7 MANTENIMIENTO Y LIMPIEZA

**⚠ ¡ADVERTENCIA! Peligro de lesiones por cortes.** Peligro de lesiones por cortes al tocar partes afiladas y en movimiento del aparato, así como las herramientas de corte.

- Desconecte siempre el aparato antes de efectuar trabajos de mantenimiento, conservación o limpieza. Retire la batería.
- Utilice siempre guantes de seguridad cuando realice trabajos de mantenimiento, conservación y limpieza.

**i NOTA** Los trabajos de reparación solo pueden ser realizados por los centros de servicio técnico o empresas especializadas competentes.

- No exponga el aparato a la humedad.
- Limpie la cuchilla de corte y la carcasa con un cepillo y un paño después de cada uso. No utilice agua ni productos de limpieza

agresivos o con disolventes. Existe peligro de corrosión y de daños en las piezas de plástico.

- Extraiga la batería después de cada uso y compruebe que el aparato no presente daños.
- Limpie la cuchilla de corte y rocíela con aceite antioxidante.
- Compruebe periódicamente la cuchilla de corte. Acudir al centro de servicio técnico del fabricante si:
  - la cuchilla de corte está defectuosa.
  - la cuchilla de corte está desafilada.
  - la cuchilla de corte está excesivamente desgastada.
- Compruebe que todos los tornillos están bien apretados.

- Compruebe la presencia de corrosión en los contactos eléctricos del aparato y, si es necesario, límpielos con una brocha de alambre fino y pulverice con un espray de contacto.

## 8 AYUDA EN CASO DE AVERÍA

**⚠ ¡PRECAUCIÓN!** Peligro de lesiones. Las partes del aparato afiladas y en movimiento pueden producir lesiones.

- Lleve siempre guantes protectores cuando realice trabajos de mantenimiento, conservación y limpieza.

**📄 NOTA** En caso de averías que no figuren en esta tabla o no pueda solucionar usted mismo, póngase en contacto con nuestro servicio de atención al cliente.

| Problema                                                                                                   | Causa                                                                                                                                 | Solución                                                                                                                                                                                      |
|------------------------------------------------------------------------------------------------------------|---------------------------------------------------------------------------------------------------------------------------------------|-----------------------------------------------------------------------------------------------------------------------------------------------------------------------------------------------|
| <b>El motor no funciona.</b>                                                                               | La batería está agotada.                                                                                                              | Cargue la batería.                                                                                                                                                                            |
|                                                                                                            | Falta la batería o no está colocada correctamente.                                                                                    | Coloque la batería correctamente.                                                                                                                                                             |
|                                                                                                            | No hay alimentación de corriente.                                                                                                     | <ol style="list-style-type: none"> <li>1. Retire la batería.</li> <li>2. Limpie los contactos del aparato.</li> </ol>                                                                         |
|                                                                                                            | El guardamotor ha desconectado el motor debido a una sobrecarga.                                                                      | Espera hasta que el guardamotor vuelva a permitir la conexión del motor.                                                                                                                      |
| <b>El motor funciona con interrupciones.</b>                                                               | <ul style="list-style-type: none"> <li>■ Fallo del aparato</li> <li>■ El interruptor de encendido/apagado está defectuoso.</li> </ul> | acuda al servicio técnico del fabricante.                                                                                                                                                     |
| <b>La cuchilla de corte se calienta. Se genera humo.</b>                                                   | No hay aceite en la cuchilla de corte.                                                                                                | <ol style="list-style-type: none"> <li>1. Desconecte el aparato y extraiga la batería.</li> <li>2. Limpie y engrase la cuchilla de corte.</li> <li>3. Vuelva a colocar la batería.</li> </ol> |
|                                                                                                            | <ul style="list-style-type: none"> <li>■ La cuchilla de corte está mellada.</li> <li>■ Muecas en la cuchilla de corte.</li> </ul>     | acuda al servicio técnico del fabricante.                                                                                                                                                     |
| <b>Las ramas no se cortan limpiamente. Las ramas se quedan atrapadas a menudo en la cuchilla de corte.</b> | La cuchilla de corte está mellada.                                                                                                    | acuda al servicio técnico del fabricante.                                                                                                                                                     |
|                                                                                                            | El juego de deslizamiento de la cuchilla de corte es demasiado grande.                                                                | acuda al servicio técnico del fabricante.                                                                                                                                                     |

| Problema                                                               | Causa                                       | Solución                                                                     |
|------------------------------------------------------------------------|---------------------------------------------|------------------------------------------------------------------------------|
| El motor se pone en marcha pero la cuchilla de corte no se mueve.      | Fallo del aparato                           | acuda al servicio técnico del fabricante.                                    |
| El aparato vibra de forma anómala.                                     | Fallo del aparato                           | acuda al servicio técnico del fabricante.                                    |
| El tiempo de funcionamiento de la batería disminuye considerablemente. | La vida útil de la batería ha finalizado.   | Sustituya la batería. Utilice sólo los accesorios originales del fabricante. |
| La batería no carga.                                                   | Los contactos de la batería están sucios.   | acuda al servicio técnico del fabricante.                                    |
|                                                                        | La batería o el cargador están defectuosos. | Pedir piezas de repuesto. acuda al servicio técnico del fabricante.          |
|                                                                        | La batería está demasiado caliente.         | Deje enfriar la batería.                                                     |

## 9 TRANSPORTE

Antes del transporte, tome las siguientes medidas:

1. Desconecte el aparato.
2. Retire la batería del aparato.
3. Coloque todas las cubiertas protectoras.
4. Embale la batería adecuadamente (ver más abajo).

**NOTA** La energía nominal de la batería supera los 100 Wh. Por eso deben respetarse las siguientes instrucciones de transporte.

La batería de ion de litio incluida está sujeta a las disposiciones relativas al transporte de mercancías peligrosas aunque puede transportarse en condiciones más simples:

- Un usuario privado puede transportar la batería por carretera sin más, siempre y cuando el embalaje de esta esté condicionado para la venta al por menor y dicho transporte sea para fines privados.
- Los usuarios industriales que realicen el transporte en el contexto de su actividad principal (p. ej., entregas desde y hacia obras o exhibiciones) también pueden aplicar esta simplificación.

En los dos casos mencionados anteriormente deben tomarse precauciones obligatoriamente para evitar que se libere el contenido. En otros casos deberán respetarse obligatoriamente las disposiciones relativas al transporte de mercancías peligrosas. En caso de incumplimiento, se impon-

drán sanciones graves al emisor y, si procede, también al transportista.

### Otras indicaciones sobre transporte y envío

- Transportar o enviar las baterías de iones de litio solo en perfecto estado.
- Para transportar la batería utilizar únicamente el cartón original o un cartón especial para mercancías peligrosas (no es necesario para baterías con una energía nominal inferior a 100 Wh).
- Cerrar con adhesivo los contactos de la batería abiertos para evitar un cortocircuito.
- Asegurar la batería frente a deslizamientos dentro del embalaje para evitar que la batería se dañe.
- Asegurarse de que la marcación y la documentación de envío sean correctas para el transporte y el envío (p. ej., por parte de la empresa de paquetería o expedición).
- Antes de realizar el transporte, infórmese sobre si el proveedor de servicios que usted ha elegido puede transportar el aparato y notifique su envío.

Recomendamos ponerse en contacto con un especialista en mercancías peligrosas para preparar el envío. También deberán respetarse otras posibles disposiciones nacionales.

## 10 ALMACENAMIENTO

### 10.1 Almacenamiento del aparato (04)

La protección de la cuchilla se puede utilizar como soporte de pared para el cortasetos (04).

Preste atención a que los tornillos de fijación estén firmemente asentados.

- Después de cada uso limpie a fondo el aparato y sus accesorios y, en caso necesario, coloque todas las cubiertas de protección.
- Almacene el aparato en un lugar seco, protegido contra heladas y que se pueda cerrar con llave.
- Guarde el aparato fuera del alcance de niños y personas no autorizadas.

Antes de períodos de inactividad de más de 30 días, lleve a cabo las siguientes tareas:

- Limpie la cuchilla de corte y rocíela con aceite antioxidante.
- Limpie a fondo el aparato y almacénelo en un lugar seco.

## 10.2 Almacenamiento de la batería y el cargador

**¡PELIGRO! Peligro por explosiones e incendios.** Pueden morir personas o resultar gravemente heridas si la batería explota debido a que se almacena delante de llamas abiertas o fuentes de calor.

- Almacene la batería en un lugar fresco y seco pero no delante de fuentes de calor ni llamas abiertas.

**NOTA** La batería está protegida frente a sobrecarga durante la carga ya que el estado de carga se detecta automáticamente; la batería puede permanecer en el cargador algún tiempo pero no de manera permanente.

- Almacene la batería en un lugar seco y sin riesgo de heladas a una temperatura de almacenamiento de entre 0 °C y +35 °C y con un estado de carga de aprox. 40-60 %.
- No almacene la batería cerca de objetos de metal o que contengan ácidos debido al peligro de cortocircuito.
- La batería se debe recargar tras cierto tiempo de almacenamiento. Tenga en cuenta al respecto el manual de instrucciones de la batería.

## 11 ELIMINACIÓN DEL PRODUCTO

**Indicaciones sobre la ley alemana de equipos eléctricos y electrónicos**



- Los aparatos eléctricos y electrónicos antiguos no pertenecen a la basura doméstica y deben eliminarse por separado.

- Las baterías o pilas gastadas que no estén integradas de forma fija en el aparato usado deben retirarse antes. La ley alemana de baterías rige su eliminación.
- El propietario o usuario de equipos eléctricos y electrónicos están obligados por ley a devolverlas tras su uso.
- El usuario final asume la responsabilidad propia de borrar sus datos personales del equipo usado que quiere eliminar.

El símbolo del contenedor tachado significa que los aparatos eléctricos y electrónicos no se pueden tirar a la basura doméstica.

Los aparatos eléctricos y electrónicos pueden depositarse de forma gratuita en los siguientes puntos:

- Puntos de recogida y eliminación públicos (p. ej., recintos municipales)
- Puntos de venta de electrodomésticos (físicos y en línea) siempre que el comerciante esté obligado a recoger aparatos u ofrezca el servicio voluntariamente.

Estas afirmaciones solamente son válidas para aquellos aparatos que se instalen y se vendan en los países de la Unión Europea y que estén sujetos a la Directiva europea 2012/19/UE. En países fuera de la Unión Europea pueden estar vigentes unas disposiciones diferentes a ésta en materia de eliminación de aparatos eléctricos y electrónicos antiguos.

**Indicaciones sobre la ley alemana de baterías (BattG)**



- Las pilas y baterías gastadas no pertenecen a la basura doméstica sino que deben eliminarse por separado.
- Consulte el resto de indicaciones del manual de operación y montaje para extraer con seguridad las baterías o pilas del aparato electrónico y obtener información sobre el tipo y el sistema químico de las mismas.
- El propietario o usuario de pilas y baterías están obligados por ley a devolverlas tras su uso. La devolución se limita a la entrega de cantidades normales.

Las baterías gastadas pueden contener sustancias contaminantes y metales pesados que pueden perjudicar el medio ambiente y la salud. Reciclar las baterías gastadas y aprovechar sus recursos contribuye a proteger estos dos bienes tan preciados.



El símbolo del contenedor tachado significa que las baterías y las pilas no se puede tirar a la basura doméstica.

Si además del contenedor, debajo de este se encuentran los símbolos Hg, Cd o Pb significa lo siguiente:

- Hg: la batería contiene más de 0,0005% de mercurio
- Cd: la batería contiene más de 0,002% de cadmio
- Pb: la batería contiene más de 0,004% de plomo

Las pilas y las baterías pueden entregarse gratuitamente en los siguientes puntos:

- Puntos de recogida y eliminación públicos (p. ej. recintos municipales)
- Puntos de venta de pilas y baterías
- Puntos de recogida del sistema de recogida comunitario para baterías gastadas de aparatos

### 13 INFORMACIÓN SOBRE LA DECLARACIÓN DE CONFORMIDAD

Por la presente, declaramos bajo nuestra única responsabilidad que este producto, en la versión que hemos comercializado, cumple los requisitos

### 14 GARANTÍA

Durante el periodo legal de la garantía, nos comprometemos, a nuestra elección, a reparar o sustituir el aparato en caso de defecto de fabricación o material. El periodo de la garantía depende de la legislación del país donde se compró el aparato.

Nuestra garantía solo tiene validez en los siguientes casos:

- Se ha seguido el manual de instrucciones
- Se manipula el aparato correctamente
- Se han utilizado piezas de repuesto originales

La garantía no tendrá validez en los siguientes casos:

- Intentos de reparación no autorizados
- Modificaciones técnicas sin autorización
- Un uso inadecuado

Quedan excluidos de la garantía:

- Los daños de pintura derivados del desgaste normal
- Las piezas de desgaste que están identificadas con el marco xxxxxx (x) en la ficha de piezas de repuesto

El plazo de garantía comienza con la compra por parte del primer comprador final. La fecha del comprobante de compra será determinante. Diríjase al comercio donde compró el aparato o al servicio de atención al cliente autorizado más cercano con esta declaración y el comprobante de compra original. De acuerdo con esta declaración, los derechos del comprador permanecen intactos frente al vendedor.

- Un punto de recogida del fabricante (en caso de que no sea miembro del sistema de recogida comunitario)

Estas afirmaciones solamente son válidas para las baterías y pilas que se instalen y se vendan en los países de la Unión Europea y que estén sujetas a la Directiva europea 2006/66/CE. En países que no pertenezcan a la Unión Europea pueden estar vigentes otras disposiciones diferentes a esta en materia de eliminación de baterías y pilas.

### 12 SERVICIO DE ATENCIÓN AL CLIENTE/SERVICIO TÉCNICO

Para cuestiones acerca de la garantía, reparaciones o piezas de recambio, diríjase al punto de servicio técnico de AL-KO más cercano. Lo encontrará en la siguiente dirección electrónica: [www.alko-garden.com/service-contacts](http://www.alko-garden.com/service-contacts)

Encontrará más información sobre las piezas de repuesto en: [www.alko-garden.com/spareparts](http://www.alko-garden.com/spareparts)

de las directivas europeas armonizadas, los estándares europeos de seguridad y los estándares específicos del producto. La declaración de conformidad forma parte del manual de instrucciones y se adjunta a la máquina.



**TRADUZIONE DEL MANUALE PER L'USO ORIGINALE****Sommario**

|                                                                    |    |                                                              |    |
|--------------------------------------------------------------------|----|--------------------------------------------------------------|----|
| 1 Istruzioni per l'uso .....                                       | 65 | 8 Supporto in caso di anomalie .....                         | 72 |
| 1.1 Simboli sulla copertina .....                                  | 65 | 9 Trasporto .....                                            | 73 |
| 1.2 Descrizione dei simboli e parole segnaletiche .....            | 66 | 10 Conservazione .....                                       | 74 |
| 2 Descrizione del prodotto .....                                   | 66 | 10.1 Conservazione dell'apparecchio (04) ..                  | 74 |
| 2.1 Utilizzo conforme alla destinazione ...                        | 66 | 10.2 Conservazione della batteria e del caricabatteria ..... | 74 |
| 2.2 Possibile uso errato prevedibile .....                         | 66 | 11 Smaltimento .....                                         | 74 |
| 2.3 Dispositivi di sicurezza e di protezione .....                 | 66 | 12 Servizio clienti/Assistenza .....                         | 75 |
| 2.4 Simboli sull'apparecchio .....                                 | 66 | 13 Informazioni sulla dichiarazione di conformità .....      | 75 |
| 2.5 Dotazione .....                                                | 66 | 14 Garanzia .....                                            | 76 |
| 2.6 Panoramica prodotto (01) .....                                 | 67 |                                                              |    |
| 3 Indicazioni di sicurezza .....                                   | 67 |                                                              |    |
| 3.1 Indicazioni di sicurezza generali per attrezzi elettrici ..... | 67 |                                                              |    |
| 3.1.1 Sicurezza sul posto di lavoro .....                          | 67 |                                                              |    |
| 3.1.2 Sicurezza elettrica .....                                    | 67 |                                                              |    |
| 3.1.3 Sicurezza di persone .....                                   | 68 |                                                              |    |
| 3.1.4 Utilizzo e manipolazione di un attrezzo elettrico .....      | 68 |                                                              |    |
| 3.1.5 Utilizzo e manipolazione dell'attrezzo a batteria .....      | 69 |                                                              |    |
| 3.1.6 Service .....                                                | 69 |                                                              |    |
| 3.2 Indicazioni di sicurezza per taglia siepi .....                | 69 |                                                              |    |
| 3.3 Carico delle vibrazioni .....                                  | 70 |                                                              |    |
| 3.4 Inquinamento acustico .....                                    | 70 |                                                              |    |
| 3.5 Indicazioni di sicurezza su batteria e caricatore .....        | 70 |                                                              |    |
| 3.6 Indicazioni di sicurezza per l'uso .....                       | 71 |                                                              |    |
| 4 Messa in funzione .....                                          | 71 |                                                              |    |
| 4.1 Caricare la batteria .....                                     | 71 |                                                              |    |
| 5 Utilizzo .....                                                   | 71 |                                                              |    |
| 5.1 Inserire ed estrarre la batteria (02) (06) .....               | 72 |                                                              |    |
| 5.2 Avviare il taglia siepi (03) .....                             | 72 |                                                              |    |
| 6 Comportamento e tecnica di lavoro (05) ..                        | 72 |                                                              |    |
| 7 Manutenzione e cura .....                                        | 72 |                                                              |    |

**1 ISTRUZIONI PER L'USO**

- Le istruzioni per l'uso originali sono quelle in tedesco. Tutte le altre varianti linguistiche sono traduzioni delle istruzioni per l'uso originali.
- Conservare le presenti istruzioni per l'uso per avere sempre a portata di mano, in caso di necessità, tutte le informazioni sull'apparecchio.
- Consegnare l'apparecchio ad altre persone solo insieme alle presenti istruzioni per l'uso.
- Attenersi alle indicazioni di sicurezza e alle avvertenze contenute nelle presenti istruzioni per l'uso.

**1.1 Simboli sulla copertina**

| Simbolo                                                                             | Significato                                                                                                                                                             |
|-------------------------------------------------------------------------------------|-------------------------------------------------------------------------------------------------------------------------------------------------------------------------|
|  | Prima della messa in funzione, leggere attentamente queste istruzioni per l'uso. È il presupposto per lavorare in modo sicuro e per una gestione regolare.              |
|  | Istruzioni per l'uso                                                                                                                                                    |
|  | Maneggiare con cura la batteria agli ioni di litio. In particolare, osservare le avvertenze su trasporto, stoccaggio e smaltimento delle presenti istruzioni per l'uso! |

## 1.2 Descrizione dei simboli e parole segnaletiche

**⚠ PERICOLO!** Mostra una situazione pericolosa imminente che, se non viene evitata, ha come conseguenza la morte o una lesione grave.

**⚠ ATTENZIONE!** Mostra una situazione potenzialmente pericolosa che, se non viene evitata, potrebbe avere come conseguenza la morte o una lesione grave.

**⚠ CAUTELA!** Mostra una situazione potenzialmente pericolosa che, se non viene evitata, potrebbe avere come conseguenza una lesione leggera o di media gravità.

**⚠ ATTENZIONE!** Mostra una situazione che, se non viene evitata, potrebbe avere come conseguenza dei danni materiali.

**i AVVISO** Indicazioni speciali volte a migliorare la comprensione e l'uso.

## 2 DESCRIZIONE DEL PRODOTTO

Queste istruzioni per l'uso descrivono un taglia-siepi manuale a batteria. Possono essere utilizzate tutte le batterie (Bxxx Li) e i caricabatterie (Cxxx Li) del sistema AL-KO 36V.

**⚠ ATTENZIONE! Pericolo di danni all'apparecchio e alla batteria.** Se l'apparecchio viene utilizzato con una batteria non idonea, l'apparecchio e la batteria potrebbero essere danneggiati.

- Utilizzare l'apparecchio soltanto con la batteria prescritta.

**i AVVISO** Ulteriori informazioni si trovano nelle istruzioni per l'uso per le batterie e i caricabatterie del sistema AL-KO 36V:

- Batterie: n. doc. 441630, 443549
- Caricabatterie: n. doc. 441633, 443551

### 2.1 Utilizzo conforme alla destinazione

Questo taglia-siepi è destinato esclusivamente al taglio di siepi, arbusti e cespugli.

Questo apparecchio è concepito esclusivamente per l'uso in aree private. Ogni altro utilizzo e modifica o installazione verranno considerati estranei alla destinazione d'uso e avranno come conseguenza la decadenza della garanzia, oltre alla perdita della conformità e al rifiuto da parte del costruttore di qualsiasi responsabilità rispetto a danni all'utente o a terzi.

### 2.2 Possibile uso errato prevedibile

- I dispositivi di sicurezza non devono essere smontati o esclusi, ad es. legando l'interruttore di accensione sulle staffe dell'impugnatura
- Non azionare l'apparecchio in ambienti a rischio di esplosione.
- Non utilizzare l'apparecchio in caso di pioggia.
- Non utilizzare l'apparecchio su siepi e arbusti bagnati.





L'apparecchio non è progettato per uso commerciale nei parchi pubblici e negli impianti sportivi né per l'utilizzo in agricoltura e nella silvicoltura.

### 2.3 Dispositivi di sicurezza e di protezione

**⚠ ATTENZIONE! Pericolo di lesioni.** Dispositivi di sicurezza e di protezione difettosi o disattivati possono avere come conseguenza lesioni gravi.

- Far riparare i dispositivi di sicurezza e di protezione difettosi.
- Non disattivare mai i dispositivi di sicurezza e di protezione.

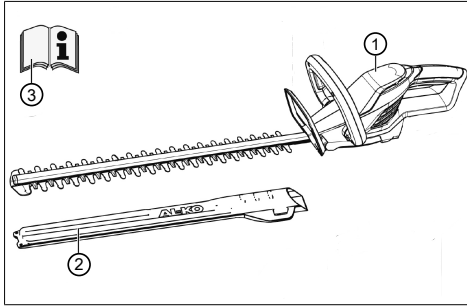
### 2.4 Simboli sull'apparecchio

| Simbolo                                                                             | Significato                                                    |
|-------------------------------------------------------------------------------------|----------------------------------------------------------------|
|    | Prima della messa in funzione leggere le istruzioni per l'uso! |
|   | Non avvicinare le mani alla lama di taglio!                    |
|  | Proteggere l'apparecchio da pioggia e umidità!                 |
|  | Indossare una protezione per gli occhi!                        |

### 2.5 Dotazione

**i AVVISO** La batteria e il caricabatteria non sono compresi in dotazione.

Dopo aver disimballato il prodotto, verificare che siano stati consegnati tutti i componenti.



| N. | Componente                                 |
|----|--------------------------------------------|
| 1  | Tagliasiepi                                |
| 2  | Coperchio di protezione per lame di taglio |
| 3  | Istruzioni per l'uso                       |

## 2.6 Panoramica prodotto (01)

La panoramica prodotto offre uno sguardo d'insieme sull'apparecchio.

| N. | Componente                                            |
|----|-------------------------------------------------------|
| 1  | Lama di taglio                                        |
| 2  | Paramano                                              |
| 3  | Staffa impugnatura anteriore con tasto di sicurezza   |
| 4  | Staffa impugnatura posteriore con interruttore ON/OFF |
| 5  | Accumulatore con arresto*                             |
| 6  | Caricabatterie con connettore*                        |
| 7  | Coperchio protettivo della lama                       |
| 8  | Istruzioni per l'uso                                  |

\* Non in dotazione

## 3 INDICAZIONI DI SICUREZZA

### 3.1 Indicazioni di sicurezza generali per attrezzi elettrici

**⚠ ATTENZIONE!** Leggere tutte le istruzioni di sicurezza, le istruzioni, le illustrazioni e i dati tecnici con cui questo utensile è montato. Omissioni nel rispetto delle indicazioni seguenti possono causare folgorazione, incendio e/o gravi infortuni.

- **Conservare tutte le indicazioni di sicurezza e le istruzioni per futuro riferimento.**

*Il termine utilizzato nelle indicazioni di sicurezza "Attezzo elettrico" si riferisce ad attrezzi elettrici collegati alla rete di alimentazione (con cavo di rete) o ad attrezzi elettrici a batteria (senza cavo di rete).*

#### 3.1.1 Sicurezza sul posto di lavoro

- **Mantenere pulita e ben illuminata la propria zona di lavoro.** La mancanza di ordine o zone di lavoro non illuminate possono causare incidenti.
- **Non utilizzare l'apparecchio elettrico in ambienti a rischio di esplosione in cui sono presenti liquidi, gas o polveri infiammabili.** Gli attrezzi elettrici generano scintille che possono innescare la polvere o i vapori.
- **Durante l'uso tenere i bambini e le altre persone lontano dall'attrezzo elettrico.** In caso di deviazione si può perdere il controllo sull'attrezzo elettrico.

#### 3.1.2 Sicurezza elettrica

- **Il connettore dell'apparecchio elettrico deve essere adatto alla presa. Il connettore non deve essere modificato in alcun modo. Non utilizzare un adattatore con apparecchi elettrici dotati di protezione di terra.** Connettori non modificati e prese adatte riducono il rischio di folgorazione.
- **Evitare il contatto del corpo con superfici collegate alla terra come tubi, riscaldamenti, fornelli o frigoriferi.** Quando il proprio corpo è collegato alla terra esiste un elevato rischio di folgorazione.
- **Tenere gli apparecchi elettrici lontani da pioggia o umidità.** La penetrazione di acqua in un apparecchio elettrico aumenta il rischio di folgorazione.
- **Non utilizzare il cavo di alimentazione per portare l'apparecchio elettrico, per appenderlo oppure per sfilare il connettore dalla**

**presa. Tenere il cavo lontano da calore, olio, spigoli taglienti o parti mobili.** Cavi di alimentazione danneggiati o annodati aumentano il rischio di folgorazione.

- **Quando si lavora all'aperto con un apparecchio elettrico utilizzare solo cavi di prolunga che siano adatti anche per uso esterno.** L'utilizzo di un cavo di prolunga adatto per l'esterno riduce il rischio di folgorazione.
- **Se l'utilizzo dell'apparecchio elettrico in ambiente umido non è evitabile, utilizzare un interruttore differenziale.** L'uso di un interruttore differenziale riduce il rischio di folgorazione.

### 3.1.3 Sicurezza di persone

- **Quando si lavora con un attrezzo elettrico si raccomanda di procedere con cautela, attenzione e giudizio. Non utilizzare un attrezzo elettrico se si è stanchi o sotto l'influsso di droghe, alcol o medicinali.** Un momento di disattenzione durante l'uso dell'apparecchio elettrico può avere come conseguenza infortuni gravi.
- **Indossare equipaggiamento di protezione personale e sempre degli occhiali protettivi.** Indossare un equipaggiamento protettivo personale, come maschera antipolvere, scarpe di sicurezza antiscivolo, caschetto o protezione per l'udito, a seconda dell'uso dell'apparecchio elettrico, riduce il rischio di lesioni.
- **Evitare di mettere in funzione l'apparecchio involontariamente. Accertarsi che l'apparecchio elettrico sia spento prima di collegarlo all'alimentazione elettrica e/o alla batteria, di imbracciarlo o di trasportarlo.** Se trasportando l'apparecchio elettrico si tiene il dito sull'interruttore oppure si collega l'attrezzo elettrico acceso all'alimentazione di corrente possono verificarsi degli incidenti.
- **Prima di accendere l'attrezzo elettrico rimuovere gli attrezzi di regolazione o la chiave inglese.** Un attrezzo o una chiave che si trovino in una parte rotante dell'attrezzo elettrico possono portare a infortuni.
- **Evitare una postura anomala. Assicurarsi una posizione stabile e mantenere l'equilibrio in qualsiasi momento.** In questo modo è possibile controllare meglio l'attrezzo elettrico in situazioni inaspettate.
- **Indossare abiti adatti. Non indossare abiti ampi o gioielli. Tenere capelli e abiti lonta-**

**no dalle parti in movimento.** Abiti larghi, gioielli o capelli lunghi possono rimanere catturati dalle parti in movimento.

- **Se possono essere montati dispositivi di aspirazione polveri e di raccolta, devono essere collegati e utilizzati correttamente.** L'utilizzo di un aspiratore può ridurre i rischi dovuti alla polvere.
- **Non pensare di essere nel giusto e non ignorare le norme di sicurezza per gli attrezzi elettrici, anche se avete familiarità con l'attrezzo elettrico dopo molti usi.** Un'azione sconveniente può portare a gravi lesioni in pochi secondi.

### 3.1.4 Utilizzo e manipolazione di un attrezzo elettrico

- **Non sovraccaricare l'attrezzo elettrico. Per lavorare utilizzare l'attrezzo elettrico specificamente previsto.** Con l'attrezzo elettrico giusto si lavora meglio e in modo più sicuro nel campo di prestazioni specificato.
- **Non utilizzare un attrezzo elettrico che abbia l'interruttore guasto.** Un attrezzo elettrico che non è più possibile accendere o spegnere è pericoloso e deve essere riparato.
- **Sfilare il connettore dalla presa e/o rimuovere la batteria prima di effettuare impostazioni dell'apparecchio, di sostituire accessori oppure di riporre l'attrezzo elettrico.** Questa misura precauzionale previene l'avvio involontario dell'attrezzo elettrico.
- **Conservare gli attrezzi elettrici non utilizzati fuori della portata dei bambini. Non consentire di usare l'attrezzo elettrico a persone che non ne conoscono l'utilizzo o che non abbiano letto le istruzioni.** Gli apparecchi elettrici sono pericolosi se vengono utilizzati da persone inesperte.
- **Tenere con cura gli attrezzi elettrici e gli accessori. Controllare se le parti mobili funzionano correttamente e non si bloccano, se ci sono parti rotte o danneggiate che compromettono il funzionamento dell'apparecchio elettrico. Prima di utilizzare l'attrezzo elettrico far riparare le parti danneggiate.** Molti incidenti hanno la propria causa in attrezzi elettrici sottoposti a una scarsa manutenzione.
- **Mantenere i taglienti affilati e puliti.** Attrezzi di taglio sottoposti a una cura meticolosa con bordi taglienti affilati si inceppano meno e sono più facili da guidare.

- **Utilizzare attrezzi elettrici, accessori ecc. in base a queste istruzioni. Nel far questo tenere in considerazione le condizioni di lavoro e l'attività da svolgere.** L'uso di attrezzi elettrici per scopi diversi dalle applicazioni previste può portare a situazioni pericolose.
- **Mantenere asciutte, pulite ed esenti da olio e grasso le maniglie e le superfici dell'impugnatura.** Le maniglie scivolose e le superfici dell'impugnatura non consentono il funzionamento e il controllo sicuri dell'attrezzo elettrico in situazioni impreviste.

### 3.1.5 Utilizzo e manipolazione dell'attrezzo a batteria

- **Caricare le batterie solo con caricatori che vengono consigliati dal costruttore.** Con un caricatore indicato per un determinato tipo di batterie sussiste il pericolo di incendio quando viene utilizzato con altre batterie.
- **Sugli attrezzi elettrici utilizzare solo le batterie specificamente previste.** L'uso di altre batterie può causare il rischio di infortuni e di incendio.
- **Tenere la batteria non utilizzata lontano da graffette per ufficio, monete, chiavi, chiodi, viti o altri piccoli oggetti metallici che potrebbero fungere da ponte tra i contatti.** Un cortocircuito tra i contatti della batteria può avere come conseguenza ustioni oppure un incendio.
- **In caso di utilizzo errato può fuoriuscire del liquido dalla batteria. Evitare il contatto. In caso di contatto casuale risciacquare con acqua. Se il liquido entra in contatto con gli occhi, richiedere anche l'intervento di un medico.** Il liquido fuoriuscito può causare irritazioni della pelle oppure ustioni.
- **Non utilizzare batterie danneggiate o modificate.** Le batterie danneggiate o modificate possono essere imprevedibili e causare incendi, esplosioni o lesioni personali.
- **Non esporre una batteria al fuoco o alle alte temperature.** Fuoco o temperature superiori ai 130 °C possono causare un'esplosione.
- **Seguire tutte le istruzioni per la ricarica e non ricaricare mai la batteria o l'attrezzo a batteria al di fuori del range di temperatura specificato nelle istruzioni per l'uso.** La carica errata o la carica al di fuori del range di temperatura consentito possono danneg-

giare la batteria e aumentare il rischio di incendio.

### 3.1.6 Service

- **Far riparare l'apparecchio elettrico con personale tecnico qualificato e con ricambi originali.** In questo modo si garantisce che la sicurezza dell'apparecchio elettrico rimanga inalterata.
- **Non eseguire mai la manutenzione delle batterie danneggiate.** Tutta la manutenzione della batteria deve essere eseguita solo dal produttore o dai centri di assistenza autorizzati.

### 3.2 Indicazioni di sicurezza per tagliasiepi

- **Non utilizzare il tagliasiepi in caso di cattivo tempo, in particolare se vi è un rischio di temporale.** In questo modo si riduce il pericolo di venire colpiti da un fulmine.
- **Tenere i cavi di rete lontani dalla zona di taglio.** Eventuali cavi nascosti nelle siepi o nei cespugli potrebbero essere tagliati per sbaglio dalla lama.
- **Afferrare sempre il tagliasiepi per le superfici isolate dell'impugnatura, in quanto la lama di taglio potrebbe entrare in contatto con condutture elettriche nascoste.** Il contatto delle lame con una linea in tensione può trasmettere la tensione anche alle parti metalliche dell'apparecchio e causare una scossa elettrica.
- **Tenere tutte le parti del corpo lontane dalla lama. Quando le lame sono in funzione, non tentare di rimuovere il materiale già tagliato o di trattenerne il materiale da tagliare.** Le lame continuano a muoversi dopo lo spegnimento dell'interruttore. Un momento di disattenzione durante l'uso del tagliasiepi può avere come conseguenza lesioni gravi.
- **Controllare che tutti gli interruttori siano spenti e che la batteria sia stata rimossa o scollegata prima di rimuovere del materiale tagliato incastrato o di eseguire la manutenzione del tagliasiepi.** Un azionamento imprevisto del tagliasiepi durante la rimozione di materiale incastrato o la manutenzione può causare gravi lesioni.
- **Controllare che tutti gli interruttori siano spenti e che il blocco accensione sia in posizione di bloccaggio prima di rimuovere del materiale tagliato incastrato o di eseguire la manutenzione del tagliasiepi.** Un azionamento imprevisto del tagliasiepi du-

rante la rimozione del materiale incastrato può causare gravi lesioni.

- **Trasportare il tagliaseipi afferrandolo per l'impugnatura quando la lama è ferma, facendo attenzione a non azionare nessun interruttore.** Portando il tagliaseipi in modo corretto si riduce il pericolo di un azionamento involontario e di conseguenti lesioni causate dalla lama.
- **Per il trasporto o l'immagazzinaggio del tagliaseipi applicare sempre il coperchio sulle lame.** Maneggiando il tagliaseipi in modo corretto si riduce il rischio di lesioni causate dalla lama.

### 3.3 Carico delle vibrazioni

#### ■ Pericolo dovuto a vibrazioni

*Il valore effettivo di emissione di vibrazioni durante l'uso dell'apparecchio può deviare dal valore dichiarato dal costruttore.* Osservare i seguenti fattori di influenza prima o durante l'uso:

- L'apparecchio viene utilizzato come previsto?
- Il materiale viene tagliato e lavorato nel modo giusto?
- L'apparecchio è in uno stato normale di utilizzo?
- L'utensile da taglio è affilato correttamente ed è installato l'utensile da taglio corretto?
- Sono montati i corrimano e le eventuali maniglie di vibrazioni opzionali e questi sono collegati all'apparecchio?
- Utilizzare l'apparecchio solo con la velocità del motore necessaria per il lavoro. Evitare la velocità massima per ridurre il rumore e le vibrazioni.
- In seguito a uso e manutenzione impropri, il rumore e la vibrazione dell'apparecchio possono aumentare. Ciò provoca danni alla salute. In questo caso spegnere subito l'apparecchio e farlo riparare da un centro di assistenza autorizzato.
- Il grado di carico di vibrazione dipende dal lavoro da eseguire o dall'utilizzo dell'apparecchio. Stimare e inserire pause di lavoro corrispondenti. Questo riduce considerevolmente il carico di vibrazione durante tutta la durata di lavoro.
- L'uso prolungato dell'apparecchio espone l'operatore a vibrazioni e può causare la malattia "del dito bianco". Per ridurre questo ri-

schio, indossare dei guanti e tenere le mani calde. In presenza dei sintomi del "dito bianco", consultare subito un medico. Tra questi figurano: intorpidimento, perdita della sensibilità, formicolio, pizzicore, dolore, perdita della forza, cambiamento del colore o della condizione della pelle. Di solito questi sintomi interessano le dita, le mani o i polsi. Il rischio aumenta alle basse temperature.

- Durante la giornata lavorativa fare lunghe pause in modo da riposarsi dal rumore e dalle vibrazioni. Pianificare il vostro lavoro in modo da distribuire su più giorni l'uso di apparecchi che producono molte vibrazioni.
- Se si prova un qualche disagio o la decolorazione della pelle sulla mano durante l'uso dell'apparecchio, smettere immediatamente di lavorare. Fare pause di lavoro sufficienti. Senza adeguate pause di lavoro si può determinare una sindrome da vibrazioni manobraccio.
- Ridurre al minimo il rischio di esporsi a vibrazioni. Mantenere l'apparecchio secondo le istruzioni riportate nelle istruzioni.
- Se l'apparecchio viene usato spesso, è necessario rivolgersi al rivenditore locale per ottenere accessori antivibranti (ad es. maniglie).
- Evitare di lavorare con l'apparecchio a temperature inferiori a 10 °C. Stabilire in un piano di lavoro come può essere limitato il carico delle vibrazioni.

### 3.4 Inquinamento acustico

Alcune emissioni acustiche dell'apparecchio sono inevitabili. Spostare il lavoro rumoroso in determinati periodi consentiti. Osservare periodi di riposo e limitare le ore di lavoro al minimo. Per la propria sicurezza personale e per proteggere le persone che lavorano nelle vicinanze è necessario indossare una protezione dell'udito adeguata.

### 3.5 Indicazioni di sicurezza su batteria e caricatore

Osservare le indicazioni di sicurezza relative a batteria e caricatori contenute nelle istruzioni per l'uso separate:

- Batterie: n. doc. 441630, 443549
- Caricabatterie: n. doc. 441633, 443551

### 3.6 Indicazioni di sicurezza per l'uso

**⚠ ATTENZIONE! Pericolo a causa del campo elettromagnetico.** Questo attrezzo elettrico durante l'uso genera un campo elettromagnetico. In determinate circostanze questo campo può compromettere impianti medicali attivi o passivi.

- Per ridurre il pericolo di infortuni gravi o mortali consigliamo alle persone con impianti medicali di consultare il proprio medico e il costruttore dell'impianto medicale prima di utilizzare l'attrezzo elettrico.
- Ricordare che l'operatore o l'utilizzatore è responsabile di incidenti e imprevisti che si possono verificare ad altre persone o alle loro proprietà.
- Usare l'apparecchio solo per le funzioni per cui è previsto. Un uso non conforme può portare a lesioni e danni alle cose.
- Azionare l'apparecchio solo se non sono presenti altre persone e animali nell'area di lavoro.
- Mantenere una distanza di sicurezza dalle persone o dagli animali o spegnere l'alimentazione quando si avvicinano persone o animali.
- Verificare le siepi e i cespugli prima della tosatura per identificare oggetti nascosti, ad es. cavi, recinzioni di filo metallico, linee elettriche, attrezzi da giardino, bottiglie, e rimuoverli.
- Tenere saldamente il tagliasiepi con entrambe le mani, se sono presenti due impugnature.
- Durante il lavoro, restare sul terreno e non salire su una scala o su altre superfici instabili.
- Prima di usare il tagliasiepi, assicurarsi che i dispositivi di bloccaggio delle parti mobili (ad es. di uno stelo allungabile o dell'elemento girante) siano serrati.
- Spostare e trasportare l'apparecchio in modo che le persone e gli animali non possano toccare la lama di taglio. Prima del trasporto far scorrere il coperchio di protezione sopra la lama di taglio.
- Durante il lavoro non tenere fermi i rami da tagliare.
- Spegnere l'apparecchio e attendere che la lama si fermi prima di rimuovere i rami inceppati.

- Rimuovere la batteria dall'apparecchio e far scorrere il coperchio di protezione sopra la lama di taglio nei casi seguenti:
  - lavori di controllo, regolazione e pulizia
  - Lavori sulla lama
  - Abbandono dell'apparecchio
  - Trasporto
  - stoccaggio
  - lavori di manutenzione e riparazione
  - Pericolo

## 4 MESSA IN FUNZIONE

### 4.1 Caricare la batteria

La batteria e il caricabatterie non sono compresi nella dotazione. Possono essere utilizzate tutte le batterie (Bxxx Li) e i caricabatterie (Cxxx Li) del sistema AL-KO 36V.

La batteria è parzialmente carica. Caricare completamente la batteria prima del primo utilizzo. La batteria può essere utilizzata in qualsiasi stato di carica a scelta. Un'interruzione della carica non danneggia la batteria.

**ℹ AVVISO** Per informazioni dettagliate consultare i manuali separati sulla batteria e sul caricabatterie.

**⚠ CAUTELA! Pericolo di incendio durante la ricarica!** Pericolo di incendio per via dell'aumento di temperatura del caricabatteria, se viene appoggiato su superfici facilmente infiammabili e non ventilato adeguatamente.

- Far funzionare il caricabatteria sempre e solo su una superficie di appoggio non infiammabile e in un ambiente non esposto a pericolo di incendio.
- Se presenti: tenere libere le fessure di aerazione.

## 5 UTILIZZO

**⚠ ATTENZIONE! Pericolo di lesioni causati da pezzi dell'apparecchio che si staccano.** I pezzi che si allentano durante il funzionamento possono causare gravi lesioni.

- Prima di accendere l'apparecchio, verificare se tutti i componenti sono ben serrati.
- Fissare gli utensili da taglio in modo che non possano allentarsi durante il funzionamento.



## 5.1 Inserire ed estrarre la batteria (02) (06)

### Inserire la batteria

1. Inserire la batteria (02/1) nel pozzetto batteria (02/2) finché non si blocca (02/a).

### Estrarre la batteria

1. Premere l'interruttore di sblocco (06/1) sulla batteria (06/2) e tenerlo premuto.
2. Estrarre la batteria (06/a).

## 5.2 Avviare il tagliasepi (03)

1. Assumere una posizione stabile.
2. Con una mano afferrare la staffa dell'impugnatura anteriore (03/1), quindi con l'altra la staffa dell'impugnatura posteriore (03/2).
3. Premere l'interruttore di sicurezza sulla staffa dell'impugnatura anteriore (03/a), quindi premere l'interruttore ON/OFF sulla staffa dell'impugnatura posteriore (03/b). L'apparecchio si avvia.
4. Durante il lavoro tenere premuti i due tasti di accensione. Una volta rilasciato l'interruttore ON/OFF, l'apparecchio si spegne.

## 6 COMPORTAMENTO E TECNICA DI LAVORO (05)

**⚠ ATTENZIONE! Pericolo di caduta elevato.** Si corre un rischio di caduta elevato quando il lavoro viene eseguito da una posizione rialzata (ad es. da una scala).

- Lavorare con l'apparecchio sempre da terra e fare in modo di stare saldamente in piedi.
- Prestare attenzione alle istruzioni di sicurezza.
- Tagliare la siepe regolarmente e solo nei tempi consentiti.
- Tagliare solo i rami sottili e i germogli freschi in superficie della siepe, non tagliare troppo in profondità.
- Tagliare sempre prima i due lati di una siepe, quindi il lato superiore. In questo modo la potatura non può cadere su zone non ancora lavorate.
- Le siepi devono sempre essere tagliate seguendo una forma trapezoidale per impedire lo svuotamento dei rami inferiori (05).
- Rimuovere il materiale tagliato solo a motore fermo.
- Quando si lascia/trasporta l'apparecchio:
  - Spegnere l'apparecchio.
  - Applicare la copertura di protezione.
  - Rimuovere la batteria.

- Dopo l'uso, rimuovere la batteria e verificare che l'apparecchio non presenti danni.

## 7 MANUTENZIONE E CURA

**⚠ ATTENZIONE! Pericolo di lesioni da taglio.** Pericolo di tagli in caso di contatto con parti taglienti, parti in movimento e utensili da taglio.

- Prima di eseguire lavori di manutenzione, cura e pulizia spegnere l'apparecchio. Rimuovere la batteria.
- Durante i lavori di manutenzione, cura e pulizia indossare sempre guanti protettivi.

**i AVVISO** Gli interventi di riparazione devono essere eseguiti solo da aziende specializzate o dai nostri centri di assistenza.

- Non esporre l'apparecchio a umidità o bagnato.
- Dopo ogni utilizzo, pulire il corpo e la lama tagliente con una spazzola o un panno. Non usare acqua e/o detersivi o solventi aggressivi, c'è rischio di corrosione e danneggiamento delle parti in plastica.
- Dopo l'uso, rimuovere la batteria e verificare che l'apparecchio non presenti danni.
- Pulire le lame e spruzzarle con olio antiruggine.
- Controllare regolarmente la lama tagliente. Contattare il centro di assistenza del produttore nei seguenti casi:
  - lama tagliente difettosa
  - lama tagliente senza filo
  - usura irregolare
- Controllare che tutte le viti siano serrate.
- Verificare la presenza di corrosione nei contatti elettrici dell'apparecchio e pulire, se necessario, con una spazzola metallica fine e poi spruzzare con uno spray per contatti.

## 8 SUPPORTO IN CASO DI ANOMALIE

**⚠ CAUTELA! Pericolo di lesioni.** Le parti taglienti e mobili dell'apparecchio possono causare lesioni.

- Durante i lavori di manutenzione, cura e pulizia indossare sempre dei guanti di protezione!

**i AVVISO** In caso di guasti non elencati in questa tabella o che non si è in grado di eliminare personalmente, rivolgersi al nostro servizio clienti.



| Problema                                                                                                    | Causa                                                                                                                     | Rimedio                                                                                                         |
|-------------------------------------------------------------------------------------------------------------|---------------------------------------------------------------------------------------------------------------------------|-----------------------------------------------------------------------------------------------------------------|
| <b>Il motore non gira.</b>                                                                                  | La batteria è scarica.                                                                                                    | Caricare la batteria.                                                                                           |
|                                                                                                             | La batteria è assente o non è montata correttamente.                                                                      | Montare correttamente la batteria.                                                                              |
|                                                                                                             | L'alimentazione è interrotta.                                                                                             | 1. Rimuovere la batteria.<br>2. Pulire i contatti dell'apparecchio.                                             |
|                                                                                                             | L'interruttore di protezione del motore ha spento il motore a causa di un sovraccarico.                                   | Attendere fino a che l'interruttore di protezione non riattiva il motore.                                       |
| <b>Interruzioni nel funzionamento del motore.</b>                                                           | <ul style="list-style-type: none"> <li>■ Guasto dell'apparecchio</li> <li>■ L'interruttore On/Off è difettoso.</li> </ul> | Rivolgersi al centro di assistenza del produttore.                                                              |
| <b>La lama di taglio è surriscaldata. Formazione di fumo.</b>                                               | La lama non è oliata.                                                                                                     | 1. Spegnerne l'apparecchio e rimuovere la batteria.<br>2. Pulire e oliare la lama.<br>3. Rimontare la batteria. |
|                                                                                                             | <ul style="list-style-type: none"> <li>■ La lama di taglio non è più affilata.</li> <li>■ Tacche nella lama.</li> </ul>   | Rivolgersi al centro di assistenza del produttore.                                                              |
| <b>I rami vengono tagliati in modo irregolare. I rami rimangono spesso incastrati nella lama di taglio.</b> | La lama di taglio non è più affilata.                                                                                     | Rivolgersi al centro di assistenza del produttore.                                                              |
|                                                                                                             | La luce di scorrimento della lama è troppo grande.                                                                        | Rivolgersi al centro di assistenza del produttore.                                                              |
| <b>Il motore funziona ma la lama di taglio non si muove.</b>                                                | Guasto dell'apparecchio                                                                                                   | Rivolgersi al centro di assistenza del produttore.                                                              |
| <b>L'apparecchio vibra in modo anomalo.</b>                                                                 | Guasto dell'apparecchio                                                                                                   | Rivolgersi al centro di assistenza del produttore.                                                              |
| <b>La durata utile della batteria cala in modo evidente.</b>                                                | La vita operativa della batteria è terminata.                                                                             | Sostituire la batteria. Utilizzare solo accessori originali del produttore.                                     |
| <b>Non si riesce a caricare la batteria.</b>                                                                | I contatti della batteria sono sporchi.                                                                                   | Rivolgersi al centro di assistenza del produttore.                                                              |
|                                                                                                             | Batteria o caricabatterie difettosi.                                                                                      | Ordinare le parti di ricambio. Rivolgersi al centro di assistenza del produttore.                               |
|                                                                                                             | La batteria è surriscaldata.                                                                                              | Lasciare raffreddare la batteria.                                                                               |

## 9 TRASPORTO

Prima del trasporto adottare le misure seguenti:

1. Spegnerne l'apparecchio.
2. Rimuovere la batteria dall'apparecchio.
3. Montare tutti i coperchi di protezione.

4. Imballare la batteria come prescritto (v. sotto).

**AVVISO** L'energia nominale della batteria è superiore a 100 Wh! Attenersi quindi alle direttive di trasporto che seguono.

La batteria agli ioni di litio in dotazione è soggetta alla legge sulle merci pericolose ma può essere trasportata in condizioni semplificate:

- Un utente privato può trasportare la batteria su strada senza ulteriori requisiti, purché sia correttamente imballata per la vendita al dettaglio e il trasporto avvenga per scopi privati.
- Anche gli utenti commerciali che eseguono il trasporto nel quadro della loro attività principale (ad es. consegne da e per cantieri o manifestazioni) possono approfittare di questa semplificazione.

Nei due casi suddetti è obbligatorio prendere le misure necessarie per prevenire una fuoriuscita del contenuto. Negli altri casi i devono essere rigorosamente rispettati i regolamenti in materia di trasporto di merci pericolose. In caso di inosservanza, lo speditore ed eventualmente anche il vettore possono incorrere in sanzioni severe.

### Ulteriori informazioni su trasporto e spedizione

- Le batterie agli ioni di litio devono essere trasportate o spedite solo se non sono danneggiate!
- Per il trasporto della batteria utilizzare solo la scatola originale o un cartone per merci pericolose adatto (non richiesto per batterie con potenza nominale inferiore a 100 Wh).
- Proteggere con del nastro adesivo i terminali aperti della batteria per evitare un corto circuito.
- Fissare la batteria all'interno della confezione per evitare che scivoli e subisca danni.
- Per il trasporto e la spedizione, apporre la corretta etichettatura e documentazione per il tipo di invio (ad es. per corriere o spedizioniere).
- Informarsi anticipatamente se è possibile un trasporto con il fornitore di servizi scelto e annunciare la spedizione.

Si consiglia di consultare un esperto di merci pericolose per preparare la spedizione. Attenersi inoltre ad eventuali ulteriori direttive nazionali.

## 10 CONSERVAZIONE

### 10.1 Conservazione dell'apparecchio (04)

Il proteggilama può essere fissato sulla parete come supporto per il tagliasiepi (04). Accertarsi che le viti di fissaggio siano serrate correttamente.

- Dopo ogni utilizzo, pulire a fondo l'apparecchio e gli accessori e, se presenti, montare tutte le coperture di protezione.
- Conservare l'apparecchio in un luogo asciutto, sicuro e protetto dal gelo.
- Tenere fuori dalla portata dei bambini e delle persone non autorizzate.

Prima delle pause che superano 30 giorni eseguire i lavori seguenti:

- Pulire le lame e spruzzarle con olio antiruggine.
- Pulire a fondo l'apparecchio e conservarlo in un locale asciutto.

### 10.2 Conservazione della batteria e del caricabatteria

**⚠ PERICOLO! Pericolo di esplosione e di incendio!** Se la batteria dovesse esplodere perché è stata conservata in prossimità di fiamme libere o di fonti di calore, è possibile che delle persone vengano uccise o seriamente ferite.

- Conservare la batteria al fresco e all'asciutto, ma non davanti a fiamme libere o a fonti di calore.

**ⓘ AVVISO** A causa del riconoscimento automatico dello stato di carica, la batteria è protetta da sovraccarica e può dunque rimanere per un certo tempo nel caricabatteria, ma non in maniera continua.

- Conservare la batteria in un luogo asciutto e senza gelo, a una temperatura di immagazzinamento compresa tra 0 °C e +35 °C e con uno stato di carica di circa 40 – 60 %.
- Non immagazzinare la batteria nelle vicinanze di oggetti metallici o contenenti acido - pericolo di cortocircuito!
- La batteria deve essere ricaricata dopo un periodo di immagazzinamento. Si prega di attenersi alle istruzioni di utilizzo della batteria.

## 11 SMALTIMENTO

### Note sulla legge sulle apparecchiature elettriche ed elettroniche



- Le apparecchiature elettriche ed elettroniche non devono essere smaltite con i rifiuti domestici, bensì portate presso un punto di raccolta o smaltimento dei rifiuti speciali.
- Prima della consegna di un apparecchio usato, le pile o batterie usate non installate su di

esso in modo permanente devono essere rimosse. Il loro smaltimento è regolato dalla legge sulle batterie.

- I proprietari o utilizzatori di apparecchiature elettriche ed elettroniche sono tenuti per legge alla loro restituzione dopo l'uso.
- È responsabilità dell'utente finale cancellare i propri dati personali presenti sull'apparecchio usato da smaltire!

Il simbolo del cestino barrato significa che le apparecchiature elettriche ed elettroniche non possono essere smaltite con i rifiuti domestici.

Le apparecchiature elettriche ed elettroniche possono essere depositate gratuitamente nei seguenti punti:

- Servizio pubblico di smaltimento o punti di raccolta (ad es. cantieri comunali)
- Rivenditori di apparecchiature elettriche (fisici od online), se i gestori sono obbligati ad accettarle od offrono volontariamente il servizio.

Queste affermazioni valgono solamente per gli apparecchi installati e venduti nei Paesi dell'Unione Europea e soggetti alla direttiva europea 2012/19/UE. Nei Paesi al di fuori dell'Unione Europea possono valere disposizioni differenti per lo smaltimento degli apparecchi elettrici ed elettronici usati.

### Istruzioni sulla legge sulla batterie (BattG)



- Le batterie usate non appartengono ai rifiuti domestici, ma devono essere portate presso una raccolta o smaltimento dei rifiuti separati!
- Per la rimozione sicura delle batterie dal dispositivo elettrico e per informazioni sul tipo o sul sistema chimici, tenere presenti le informazioni supplementari contenute nelle istruzioni d'uso o di installazione.
- I proprietari o gli utilizzatori di batterie sono tenuti per legge alla restituzione dopo l'uso. La restituzione si limita alla consegna di piccole quantità.

## 13 INFORMAZIONI SULLA DICHIARAZIONE DI CONFORMITÀ

Con la presente, sotto la nostra esclusiva responsabilità, dichiariamo che questo prodotto nella forma distribuita sul mercato soddisfa i requisiti

Le batterie usate possono contenere sostanze nocive o metalli pesanti che possono danneggiare l'ambiente e la salute. Un riciclaggio di batterie usate e l'uso delle risorse in esse contenute contribuisce alla protezione di questi due beni importanti.

Il simbolo del cestino barrato significa che le batterie non possono essere smaltite insieme ad altri rifiuti.

Sotto il cestino sono presenti inoltre dei simboli Hg, Cd o Pb, con il significato seguente:

- Hg: La batteria contiene oltre lo 0,0005% di mercurio
- Cd: La batteria contiene oltre lo 0,002 % di cadmio
- Pb: La batteria contiene oltre lo 0,004 % di piombo

Le batterie possono essere depositate gratuitamente nei seguenti punti:

- Servizio pubblico di smaltimento o punti di raccolta (ad es. cantieri comunali)
- rivenditori di batterie
- punto di conferimento del sistema comune di restituzione per batterie esauste di apparecchi
- punto di conferimento del produttore (se non membro del sistema comune di restituzione)

Queste affermazioni valgono solo per batterie vendute nei Paesi dell'Unione Europea e che sono soggetti alla direttiva europea 2006/66/CE. Nei Paesi al di fuori dell'Unione Europea possono valere disposizioni differenti per lo smaltimento delle batterie.

## 12 SERVIZIO CLIENTI/ASSISTENZA

Per eventuali domande su garanzia, riparazione o pezzi di ricambio si prega di rivolgersi al centro di assistenza AL-KO più vicino. Per reperirlo, consultare il sito Internet all'indirizzo:

[www.alko-garden.com/service-contacts](http://www.alko-garden.com/service-contacts)

Ulteriori informazioni sui pezzi di ricambio sono disponibili su:

[www.alko-garden.com/spareparts](http://www.alko-garden.com/spareparts)

delle direttive UE armonizzate, gli standard di sicurezza UE e gli standard specifici di prodotto. La dichiarazione di conformità costituisce parte integrante delle istruzioni per l'uso e viene fornita insieme alla macchina.

## 14 GARANZIA

Elimineremo - a nostra discrezione tramite riparazione o consegna sostitutiva - eventuali difetti di produzione o del materiale dell'apparecchio entro i termini di prescrizione previsti dalla legge per i diritti di ricorso per vizi della cosa. I termini di prescrizione dipendono dalla normativa in vigore nel paese in cui l'apparecchio è stato acquistato.

I termini della garanzia valgono solo nei casi seguenti:

- Osservare le presenti istruzioni per l'uso
- Trattamento corretto
- Utilizzare parti di ricambio originali

La garanzia decade nei casi seguenti:

- Tentativi di riparazione in proprio
- Modifiche tecniche eseguite in proprio
- Uso non conforme alla destinazione

Sono esclusi dalla garanzia:

- danni della vernice da ricondurre alla normale usura
- Parti usurabili che sono contraddistinte sulla scheda ricambi xxxxxx (x) con un riquadro

Il periodo di garanzia inizia con l'acquisto da parte del primo consumatore finale. Fondamentali sono la data e la ricevuta di acquisto. Rivolgersi al proprio rivenditore o al centro di assistenza autorizzato più vicino presentando la presente garanzia e la ricevuta di acquisto originale. La presente dichiarazione di garanzia non altera i diritti derivanti da vizi del prodotto spettanti per legge all'acquirente nei confronti del venditore.

## PREVOD ORIGINALNIH NAVODIL

### Kazalo vsebine

|       |                                                                     |    |      |                                                         |    |
|-------|---------------------------------------------------------------------|----|------|---------------------------------------------------------|----|
| 1     | K tem navodilom za uporabo .....                                    | 77 | 9    | Transport .....                                         | 85 |
| 1.1   | Simboli na naslovnici .....                                         | 77 | 10   | Skladiščenje .....                                      | 85 |
| 1.2   | Razlaga oznak in opozorilnih besed ..                               | 77 | 10.1 | Skladiščenje naprave (04).....                          | 85 |
| 2     | Opis izdelka.....                                                   | 78 | 10.2 | Skladiščenje akumulatorske baterije in polnilnika ..... | 86 |
| 2.1   | Namenska uporaba .....                                              | 78 | 11   | Odstranjevanje .....                                    | 86 |
| 2.2   | Možna predvidljiva napačna raba.....                                | 78 | 12   | Servisna služba/servis.....                             | 87 |
| 2.3   | Varnostne naprave in zaščita .....                                  | 78 | 13   | Informacije o izjavi o skladnosti .....                 | 87 |
| 2.4   | Simboli na napravi .....                                            | 78 | 14   | Garancija .....                                         | 87 |
| 2.5   | Obseg dobave .....                                                  | 78 |      |                                                         |    |
| 2.6   | Pregled izdelka (01).....                                           | 79 |      |                                                         |    |
| 3     | Varnostni napotki .....                                             | 79 |      |                                                         |    |
| 3.1   | Splošni varnostni napotki za električna orodja.....                 | 79 |      |                                                         |    |
| 3.1.1 | Varnost na delovnem mestu.....                                      | 79 |      |                                                         |    |
| 3.1.2 | Električna varnost.....                                             | 79 |      |                                                         |    |
| 3.1.3 | Varnost oseb .....                                                  | 79 |      |                                                         |    |
| 3.1.4 | Uporaba in ravnanje z električnim orodjem .....                     | 80 |      |                                                         |    |
| 3.1.5 | Uporaba in ravnanje z akumulatorskim orodjem.....                   | 80 |      |                                                         |    |
| 3.1.6 | Servis .....                                                        | 81 |      |                                                         |    |
| 3.2   | Varnostni napotki za škarje za živo mejo.....                       | 81 |      |                                                         |    |
| 3.3   | Obremenitve zaradi vibracij .....                                   | 81 |      |                                                         |    |
| 3.4   | Obremenitev zaradi hrupa .....                                      | 82 |      |                                                         |    |
| 3.5   | Varnostni napotki za akumulatorsko baterijo in polnilnik .....      | 82 |      |                                                         |    |
| 3.6   | Varnostni napotki glede upravljanja...                              | 82 |      |                                                         |    |
| 4     | Zagon .....                                                         | 83 |      |                                                         |    |
| 4.1   | Napolnite akumulatorsko baterijo .....                              | 83 |      |                                                         |    |
| 5     | Upravljanje .....                                                   | 83 |      |                                                         |    |
| 5.1   | Vstavljanje in odstranjevanje akumulatorske baterije (02) (06)..... | 83 |      |                                                         |    |
| 5.2   | Zagon škarij za živo mejo (03).....                                 | 83 |      |                                                         |    |
| 6     | Obnašanje pri delu in delovna tehnika (05).....                     | 83 |      |                                                         |    |
| 7     | Vzdrževanje in nega.....                                            | 84 |      |                                                         |    |
| 8     | Pomoč pri motnjah .....                                             | 84 |      |                                                         |    |

## 1 K TEM NAVODILOM ZA UPORABO

- Nemška različica je izvirnik navodil za uporabo. Različice v vseh drugih jezikih so prevodi originalnih navodil za uporabo.
- Navodila za uporabo vedno hranite tako, da jih lahko uporabite, kadar boste potrebovali informacije o napravi.
- Napravo izročite drugim osebam samo skupaj s temi navodili za uporabo.
- Preberite in upoštevajte varnostne napotke in opozorila v teh navodilih za uporabo.

### 1.1 Simboli na naslovnici

| Simbol | Pomen                                                                                                                                                             |
|--------|-------------------------------------------------------------------------------------------------------------------------------------------------------------------|
|        | Pred zagonom obvezno pazljivo preberite ta navodila za uporabo. To je pogoj za varno delo in nemoteno delovanje.                                                  |
|        | Navodila za uporabo                                                                                                                                               |
|        | Z litij-ionskimi akumulatorskimi baterijami delajte previdno! Upoštevajte zlasti napotke za transport, skladiščenje in odstranjevanje v teh navodilih za uporabo! |

### 1.2 Razlaga oznak in opozorilnih besed

**NEVARNOST!** Označuje neposredno nevarno situacijo, ki bo ob neupoštevanju opozorila povzročila smrt ali hude telesne poškodbe.

**⚠ OPOZORILO!** Označuje možno nevarno situacijo, ki lahko ob neupoštevanju opozorila povzroči smrt ali hude telesne poškodbe.

**⚠ PREVIDNO!** Označuje možno nevarno situacijo, ki lahko ob neupoštevanju opozorila povzroči manjše ali zmerne telesne poškodbe.

**POZOR!** Označuje situacijo, ki lahko ob neupoštevanju opozorila povzroči materialno škodo.

**i NAPOTEK** Posebni napotki za boljše razumevanje in ravnanje

## 2 OPIS IZDELKA

Ta navodila za uporabo opisujejo ročno vodene škarje za živo mejo. Uporabljate lahko vse akumulatorske baterije (Bxxx Li) in polnilnike (Cxxx Li) sistema AL-KO 36V.

**POZOR! Nevarnost poškodb naprave in akumulatorske baterije.** Če naprava deluje z neustrezno akumulatorsko baterijo, lahko pride do poškodb naprave in akumulatorske baterije.

- Napravo uporabljajte samo s predpisano akumulatorsko baterijo.

**i NAPOTEK** V navodilih za uporabo akumulatorskih baterij in polnilnikov sistema AL-KO 36V lahko najdete več informacij:

- Akumulatorske baterije: Št. dok. 441630, 443549
- Polnilniki: Št. dok. 441633, 443551

### 2.1 Namenska uporaba

Te škarje za živo mejo so namenjene izključno obrezovanju živih mej, grmov in grmičevja.

Ta naprava je predvidena izključno za domačo rabo. Vsaka druga uporaba, kot tudi nepooblaščen spremembe in dodatki, je uporaba v nasprotju z namembnostjo, ki bo razveljavila garancijo in povzročila izgubo skladnosti ter zavrne vsakršne odgovornosti za škodo, ki jo utrpri uporabnik ali druga oseba, s strani proizvajalca.

### 2.2 Možna predvidljiva napačna raba

- Varnostnih naprav ni dovoljeno demontirati ali premostiti, npr. s privezovanjem stikal za vklop/izklop na ročaj.
- Naprave ne uporabljajte v eksplozijsko nevarnih okoljih.
- Naprave ne uporabljajte v dežju.
- Naprave ne uporabljajte na mokrih živih mejah in grmovju.





Naprava ni zasnovana za komercialno uporabo v javnih parkih in športnih objektih ter za uporabo v kmetijstvu in gozdarstvu.

### 2.3 Varnostne naprave in zaščita

**⚠ OPOZORILO! Nevarnost telesnih poškodb.** Okvarjene in izklopljene varnostne in zaščitne naprave lahko povzročijo hude telesne poškodbe.

- Okvarjene varnostne in zaščitne naprave odajte v popravilo.
- Varnostnih naprav in zaščite nikoli ne izklaplajte.

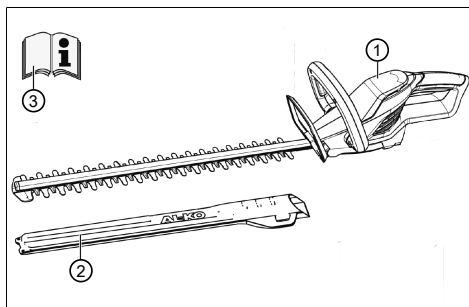
### 2.4 Simboli na napravi

| Simbol                                                                            | Pomen                                       |
|-----------------------------------------------------------------------------------|---------------------------------------------|
|  | Pred zagonom preberite navodila za uporabo! |
|  | Z rokami se ne približujte rezalnemu nožu!  |
|  | Napravo zaščitite pred dežjem in vlago!     |
|  | Nosite zaščitna očala!                      |

### 2.5 Obseg dobave

**i NAPOTEK** Akumulatorska baterija in polnilnik nista vključena v obseg dobave.

Po razpakiranju preverite, ali so dostavljeni vsi sestavni deli.



| Št. | Sestavni del                   |
|-----|--------------------------------|
| 1   | Škarje za živo mejo            |
| 2   | Zaščitni pokrov za rezalni nož |
| 3   | Navodila za uporabo            |

## 2.6 Pregled izdelka (01)

Pregled izdelka nudi pregled naprave.

| Št. | Sestavni del                                   |
|-----|------------------------------------------------|
| 1   | Nož                                            |
| 2   | Zaščita za roke                                |
| 3   | Sprednji ročaj z varnostnim stikalom           |
| 4   | Zadnji ročaj s stikalom za vklop/izklop        |
| 5   | Akumulatorska baterija z aretirnim mehanizmom* |
| 6   | Polnilnik z omrežnim vtičem*                   |
| 7   | Zaščitni pokrov za nož                         |
| 8   | Navodila za uporabo                            |

\* Ni del obsega dobave.

## 3 VARNOSTNI NAPOTKI

### 3.1 Splošni varnostni napotki za električna orodja

**⚠ OPOZORILO!** Preberite vse varnostne napotke, navodil, risbe in tehnične podatke, s katerimi je to električno orodje opremljeno. V primeru neupoštevanja naslednjih navodil lahko pride do električnega udara, požara in/ali hudih poškodb.

- Vse varnostne napotke in navodila shranite za uporabo v prihodnje.

Izraz »električno orodje«, ki se uporablja v varnostnih napotkih, se nanaša na električno orodje z omrežnim napajanjem (z napajalnim kablom) ali na električno orodje z akumulatorskim napajanjem (brez napajalnega kabla).

#### 3.1.1 Varnost na delovnem mestu

- Vzdržujte delovno območje čisto in dobro prezračeno. Zaradi nereda ali neosvetljenih delovnih območij lahko pride do nesreč.
- Električnega orodja ne uporabljajte v eksplozijsko ogroženem območju, v katerem so gorljive tekočine, plini ali prah. Električ-

na orodja proizvajajo iskre, zaradi katerih se lahko prah ali hlapi vnamejo.

- Med uporabo električnega orodja se v bližini ne smejo nahajati otroci in druge osebe. V primeru motenj lahko izgubite nadzor nad električnim orodjem.

#### 3.1.2 Električna varnost

- Priključni vtič električnega orodja se mora prilegati v vtičnico. Vtiča ni dovoljeno spreminjati. Z varnostno ozemljenim električnim orodjem ne uporabljajte adapter-skih vtičev. Nespremenjeni vtiči in primerne vtičnice zmanjšajo tvegane električnega udara.
- Izogibajte se stiku z ozemljenimi površinami, kot so cevi, grelniki, peči ali hladilniki. Če je vaše telo ozemljeno, obstaja povečano tveganje električnega udara.
- Električnih orodij ne izpostavljajte dežju ali vlagi. Vdor vode v električno orodje poveča tveganje električnega udara.
- Priključnega vodnika ne uporabljajte za druge namene, na primer za nošenje električnega orodja, obešanje ali za vlečenje vtiča iz vtičnice. Priključnega vodnika ne izpostavljajte toploti, olju, ostrim robovom ali premikajočim se delom. Poškodovani ali zavozlani priključni vodniki povečajo tveganje električnega udara.
- Če z električnim orodjem delate na prostem, uporabite samo podaljške, ki so primerne za uporabo na prostem. Z uporabo podaljška, ki je primeren za uporabo na prostem, se zmanjša tveganje električnega udara.
- Če se uporabi električnega orodja v vlažnem okolju ne morete izogniti, uporabite zaščitno stikalo za okvarni tok. Z uporabo zaščitnega stikala za okvarni tok se zmanjša tveganje električnega udara.

#### 3.1.3 Varnost oseb

- Bodite pozorni, pazljivi in pri delu z električnim orodjem ravnajte razumno. Električnega orodja ne uporabljajte, če ste utrujeni ali pod vplivom drog, alkohola ali zdravil. V trenutku nepazljivosti pri uporabi električnega orodja lahko pride do resnih poškodb.
- Nosite osebno zaščitno opremo in vedno nosite zaščitna očala. Z nošenjem osebne zaščitne opreme, kot so maska za prah, nedrsni varnostni čevlji, varnostna čelada ali zaščita za sluh, glede na vrsto in namen upo-

rabe električnega orodja, se zmanjša tveganje poškodb.

- **Preprečite nenamerni zagon naprave. Preden električno orodje priključite na napajanje in/ali akumulatorsko baterijo ter preden ga dvignete ali nosite, se prepričajte, da je električno orodje izklopljeno.** Če imate pri nošenju električnega orodja prst na stikalu ali pa v električno omrežje priključite vklopljeno električno orodje, lahko pride do nesreče.
- **Preden vklopite električno orodje, odstranite nastavitvena orodja ali izvijače.** Orodje ali ključ, ki se nahaja v vrtljivem se delu električnega orodja, lahko povzroči poškodbe.
- **Izogibajte se nenaravni drži telesa. Poskrbite za varno in stabilno stojišče ter pazite na ravnotežje.** Tako boste v nepričakovanih situacijah lahko bolje nadzorovali električno orodje.
- **Nosite primerna oblačila. Ne nosite ohlapnih oblačil ali nakita. Las in oblačil ne približujte gibljivim delom.** Ohlapna oblačila, nakit ali dolgi lasje se lahko zapletejo v premikajoče se dele.
- **Če je mogoče montirati naprave za odsevanje in prestrezanje prahu, jih je treba priključiti in pravilno uporabljati.** Z uporabo sesalne naprave za prah lahko zmanjšate nevarnosti, ki lahko nastanejo zaradi prahu.
- **Ne zazibajte se v navidezno varnost in ne opuščajte varnostnih predpisov za električna orodja, tudi če po večkratni uporabi poznate električno orodje.** Nepazljivo ravnanje lahko sekundah povzroči hude telesne poškodbe.

### 3.1.4 Uporaba in ravnanje z električnim orodjem

- **Ne preobremenite električnega orodja. Za svoje delo uporabite električno orodje, ki je predvideno za ta namen.** Z ustreznim električnim orodjem boste v navedenem območju zmogljivosti delali bolje in bolj varno.
- **Električnega orodja ne uporabljajte, če je stikalo pokvarjeno.** Električno orodje, ki ga več ni mogoče vklopiti ali izklopiti, je nevarno in ga je treba popraviti.
- **Pred izvajanjem nastavitve naprave, zamenjavo nastavkov ali odlaganjem električnega orodja izvlecite vtič iz vtičnice in/ali odstranite snemljivo akumulatorsko**

**baterijo.** S tem varnostnim ukrepom preprečite, da bi se električno orodje nenamerno vklopilo.

- **Električna orodja, ki jih ne uporabljate, shranite izven dosega otrok. Ne dovolite, da električno orodje uporabljajo osebe, ki naprave ne poznajo in ki niso prebrale teh navodil.** Električna orodja so nevarna, če jih uporabljajo neizkušene osebe.
- **Električna orodja in nastavke skrbno negujte. Preverite, ali vrteči se deli delujejo brezhibno in se ne zatikajo, ali so deli zlomljeni ali tako močno poškodovani, da je delovanje električnega orodja ovirano. Poskrbite, da so poškodovani deli pred uporabo električnega orodja popravljeni.** Vzrok za veliko nesreč je slabo vzdrževano električno orodje.
- **Rezalna orodja naj bodo vedno čista in naostrena.** Skrbno negovana rezalna orodja z ostrimi rezili se redkeje zatikajo in jih je mogoče lažje voditi.
- **Električno orodje, nastavke, priključna orodja itd. uporabljajte v skladu s temi navodili. Pri tem upoštevajte delovne pogoje in delo, ki ga boste opravljali.** Če električno orodje uporabljate za druge namene, ki niso predvideni, lahko pride do nevarnih situacij.
- **Ročaji in prijemalne površine morajo biti vedno suhi, čisti in na njih ne sme biti olja in maziva.** Drsljivi ročaji in prijemalne površine ne dovoljujejo varnega delovanja in upravljanja električnega orodja v nepredvidenih situacijah.

### 3.1.5 Uporaba in ravnanje z akumulatorskim orodjem

- **Akumulatorske baterije polnite samo s polnilniki, ki jih priporoča proizvajalec.** Če polnilnik, ki je predviden za določeno vrsto akumulatorske baterije, uporabljate z drugimi akumulatorskimi baterijami, obstaja nevarnost požara.
- **V električnih orodjih uporabljajte samo akumulatorske baterije, ki so predvidene za ta orodja.** Uporaba drugih akumulatorskih baterij lahko povzroči poškodbe in požar.
- **Akumulatorske baterije, ki je ne uporabljate, ne približujte sponkam za papir, kovanecem, ključem, žebljem, vijakom ali drugim kovinskim predmetom, ki lahko povzročijo premostitev kontaktov.** Kratek stik med kontakti akumulatorske baterije lahko povzroči opeklino ali požar.



- **Pri nepravilni uporabi lahko iz akumulatorske baterije izteče tekočina. Ne dotikajte se je. Pri naključnem stiku takoj sperite z vodo. Če tekočina pride v stik z očmi, nemudoma poiščite zdravniško pomoč.** Tekočina, ki izstopi iz akumulatorske baterije, lahko povzroči draženje kože ali opekline.
- **Ne uporabite poškodovane ali spremenjene akumulatorske baterije.** Poškodovane ali spremenjene akumulatorske baterije se lahko nepredvidljivo obnašajo in povzročijo ogenj, eksplozijo ali nevarnost telesnih poškodb.
- **Akumulatorske baterije ne izpostavljajte ognju ali previsokim temperaturam.** Ogenj ali temperature več kot 130 °C lahko povzročijo eksplozijo.
- **Upoštevajte vsa navodila za polnjenje in nikoli ne polnite akumulatorske baterije ali akumulatorskega orodja izven temperaturnega območja, navedenega v navodilih za uporabo.** Nepravilno polnjenje ali polnjenje izven dopustnega temperaturnega območja lahko povzroči okvaro akumulatorske baterije in poveča nevarnost požara.

### 3.1.6 Servis

- **Električno orodje naj popravlja samo kvalificirano strokovno osebje in samo z uporabo originalnih nadomestnih delov.** Tako zagotovite, da bo varnost električnega orodja ostala nespremenjena.
- **Nikoli ne vzdržujte poškodovane akumulatorske baterije.** Vzdrževanje akumulatorskih baterij mora vedno opraviti proizvajalec ali pooblaščen servisni center.

### 3.2 Varnostni napotki za škarje za živo mejo

- **Škarij za živo mejo ne uporabljajte pri slabem vremenu, zlasti če obstaja nevarnost neurja.** To zmanjšuje tveganje udara strele.
- **Poskrbite, da v območju rezanja ni nobenih napajalnih kablov.** Kabli so lahko skriti v živi meji ali grmovju, zato jih lahko rezalni nož nenamerno prereže.
- **Škarje za živo mejo držite samo za izolirana ročaja, saj lahko rezalni nož pride v stik s skritimi električnimi napeljavami.** Kontakt noža z napeljavo, ki je pod napestjostjo, lahko naelektri kovinske dele naprave in tako povzroči električni udar.
- **Rezalnemu nožu se ne približujte z nobenim delom telesa. Ko se rezalni noži premikajo, ne skušajte odstraniti odrezanega**

**materiala ali ne skušajte držati materiala, ki ga režete.** Rezalni noži se po izklopu stikala še vedno premikajo. V trenutku nepazljivosti pri uporabi škarij za živo mejo lahko pride do hudih poškodb.

- **Praden odstranujete zataknjene odrezke ali vzdržujete škarje za živo mejo se prepričajte, da so vsa stikala izklopljena in je akumulatorska baterija odstranjena ali odklopljena.** Nepričakovano delovanje škarij za živo mejo pri odstranjevanju nabranega materiala ali vzdrževanju lahko povzroči resne telesne poškodbe.
- **Praden odstranujete zaskočen material ali vzdržujete škarje za živo mejo se prepričajte, da so vsa stikala izklopljena in da je zapora vklopa v zapornem položaju.** Nepričakovano delovanje škarij za živo mejo pri odstranjevanju nabranega materiala lahko povzroči resne telesne poškodbe.
- **Škarje za živo mejo nosite za ročaj, ko rezalni nož miruje in pazite, da se ne dotaknete nobenega stikala.** Pravilno nošenje škarij za živo mejo zmanjšuje tveganje za nenamerno delovanje in posledično poškodbo zaradi noža.
- **Pri transportu ali shranjevanju škarij za živo mejo vedno namestite pokrov na nože.** Če s škarjami za živo mejo ravirate, zmanjšate nevarnost poškodb zaradi noža.

### 3.3 Obremenitve zaradi vibracij

- **Nevarnost zaradi vibriranja**  
*Dejanska vrednost izpustov vibracij med uporabo naprave lahko odstopa od vrednosti, ki jo navaja proizvajalec.* Upoštevajte naslednje vplivne dejavnike pred uporabo oz. med njo:
  - Ali je naprava uporabljena skladno z namensko uporabo?
  - Ali je material izrezan ali obdelan na pravi način?
  - Ali je naprava v stanju, ustreznem za uporabo?
  - Ali je rezalno orodje pravilno naostreno oz. ali je vgrajeno pravilno rezalno orodje?
  - Ali so ročaji in po potrebi izbirni vibracijski ročaji montirani in ali so trdno povezani z napravo?
- **Napravo uporabljajte samo s številom vrtljajev motorja, ki je potrebno za posamezno delo.** Izogibajte se maksimalnemu številu vrtljajev motorja, da se zmanjšajo hrup in vibracije.

- Nepravilna uporaba in vzdrževanje lahko povečata hrup in vibriranje naprave. To škoduje zdravju. V tem primeru takoj izklopite napravo in poskrbite, da jo popravi pooblaščen servisna delavnica.
- Stopnja obremenitve zaradi vibracij je odvisna od opravljanega dela oz. uporabe naprave. Ocenite jo in vključite ustrezne delovne premore. S tem se bistveno zmanjša obremenitev zaradi vibracij skozi celoten čas dela.
- Daljša uporaba naprave uporabnika izpostavlja vibracijam in lahko povzroči težave z obtokom (»bele prste«). Da bi zmanjšali to tveganje, nosite rokavice in skrbite, da so roke tople. Če zaznate simptome »belih prstov«, takoj poiščite zdravniško pomoč. Med temi simptomi so: otrplost, ščemenje, srbenje, bolečina, popuščanje moči, sprememba barve ali stanja kože. Običajno se ti simptomi pokažejo na prstih ali rokah ali pri utripu. Pri nižjih temperaturah se nevarnost poveča.
- Med delovnim dnem naredite daljše premore, da si lahko opomorete od hrupa in vibracij. Delo načrtujte tako, da je uporaba naprav, ki povzročajo močne vibracije, razporejena na več dni.
- Če med uporabo naprave na rokah zaznate nelagodje ali razbarvanje kože, takoj prekinite delo. Vključite ustrezne delovne premore. Brez ustreznih odmorov lahko pride do sindroma vibracij v roki in dlani.
- Zmanjšajte tveganje izpostavljenosti vibracijam. Vzdržujte napravo v skladu z napotki v navodilih za uporabo.
- Če napravo pogosto uporabljate, se obrnite na svojega trgovca, da si priskrbite protivibracijsko opremo (npr. ročaje).
- Z napravo ne delajte pri temperaturah, nižjih od 10 °C. V delovnem načrtu opredelite, kako je mogoče omejiti obremenitev zaradi vibracij.

### 3.4 Obremenitev zaradi hrupa

Določeni ravni hrupa zaradi te naprave se ni mogoče izogniti. Dela, pri katerih nastaja veliko hrupa, načrtujte za ure, ko je to dopustno in predvideno. Po potrebi ustavite dela ob času mirovanja in omejite delovni čas na najnujnejše. Za osebno zaščito nosite primerno zaščito za sluh; tudi druge osebe v bližini morajo nositi primerno zaščito za sluh.

### 3.5 Varnostni napotki za akumulatorsko baterijo in polnilnik

Upoštevajte varnostne napotke za akumulatorsko baterijo in polnilnik v ločenih navodilih za uporabo.

- Akumulatorske baterije: Št. dok. 441630, 443549
- Polnilniki: Št. dok. 441633, 443551

### 3.6 Varnostni napotki glede upravljanja

**⚠ OPOZORILO! Nevarnost zaradi elektromagnetnega polja.** To električno orodje med delovanjem ustvarja elektromagnetno polje. To polje lahko v določenih pogojih vpliva na aktivne ali pasivne medicinske vsadke.

- Da bi zmanjšali nevarnost resnih poškodb ali poškodb s smrtnim izidom, priporočamo, da se osebe z medicinskimi vsadki pred uporabo električnega orodja posvetujejo s svojim zdravnikom ali proizvajalcem medicinskega vsadka.
- Upoštevajte, da je uporabnik odgovoren za nezgode in poškodbe, ki se lahko zgodijo drugim osebam ali njihovi lastnini.
- Napravo uporabljajte samo za dela, za katera je predvidena. Neustrezna uporaba lahko povzroči telesne poškodbe in gmotno škodo.
- Stroj izklopite samo, če v delovnem območju ni drugih oseb ali živali.
- Ohranite varno razdaljo do drugih oseb in živali ali izklopite napravo, ko se druge osebe ali živali približujejo.
- Pred obrezovanjem preiščite žive meje in grmovje, da v njih ni skritih predmetov – npr. žic, žičnih ograj, napajalnih vodnikov, vrtnega orodja, steklenic – in odstranite morebitne predmete.
- Škarje za živo mejo trdno držite z obema rokama, če imajo dva ročaja.
- Pri delu stojte na tleh in ne na lestvi ali drugi nestabilni površini.
- Pred uporabo škarij za živo mejo se prepričajte, da so blokirne naprave gibljivih delov (npr. Podaljšane palice ali vrtljivega elementa) zaskočene.
- Napravo premikajte in prenašajte tako, da se druge osebe in živali ne morejo dotikati rezalnega noža. Pred transportom potisnite zaščitni pokrov na rezalni nož.
- Med delom ne držite rezanih vej.

- Napravo izključite in počakajte, da se rezalni nož ustavi, preden odstranite odrezane veje.
- Odstranite akumulatorsko baterijo iz naprave in potisnite zaščitni pokrov prek rezalnega noža pri:
  - preverjanju, nastavljanju in čiščenju,
  - delu z rezalnim nožem,
  - zapuščenju naprave,
  - Transport
  - shranjevanju,
  - vzdrževalnih delih in popravilih,
  - nevarnosti.

## 4 ZAGON

### 4.1 Napolnite akumulatorsko baterijo

Akumulatorska baterija in polnilnik nista vključena v obseg dobave. Uporabljate lahko vse akumulatorske baterije (Bxxx Li) in polnilnike (Cxxx Li) sistema AL-KO 36V.

Akumulatorska baterija je delno napolnjena. Akumulatorsko baterijo pred prvo uporabo do konca napolnite. Akumulatorsko baterijo lahko polnite v poljubnem stanju napoljenosti. Prekinitev polnjenja ne škoduje akumulatorski bateriji.

**i NAPOTEK** Za podrobne informacije upoštevajte ločena navodila za uporabo za akumulatorsko baterijo in polnilnik.

**⚠ PREVIDNO! Nevarnost požara med polnjenjem!** Zaradi segrevanja polnilnika obstaja nevarnost požara, kadar stoji na lahko vnetljivi podlagi in ni zadostnega prezračevanja.

- Polnilnik vedno uporabljajte na nevnetljivi podlagi oz. v nevnetljivem okolju.
- Če so na voljo: Ohranjajte prezračevalne reže proste.

## 5 UPRAVLJANJE

**⚠ OPOZORILO! Nevarnost telesnih poškodb zaradi zrahljanih delov naprave.** Deli naprave, ki se zrahljajo med delovanjem, lahko povzročijo hude telesne poškodbe.

- Pred vklopom naprave preverite, ali so vsi deli naprave trdno pritrjeni.
- Pritrdite rezalno orodje tako, da se med delovanjem ne more zrahljati.

## 5.1 Vstavljanje in odstranjevanje akumulatorske baterije (02) (06)

### Vstavljanje akumulatorske baterije

1. Potisnite (02/a) akumulatorsko baterijo (02/1) v predal za akumulatorsko baterijo (02/2), da se zaskoči.

### Odstranjevanje akumulatorske baterije

1. Pritisnite in držite tipko za sprostitev (06/1) na akumulatorski bateriji (06/2).
2. Odstranjevanje akumulatorske baterije (06/a).

## 5.2 Zagon škarij za živo mejo (03)

1. Postavite se v varen položaj.
2. Z eno roko primite sprednji ročaj (03/1), z drugo roko pa zadnji ročaj (03/2).
3. Pritisnite varnostno stikalo na sprednjem ročaju (03/a), nato pritisnite stikalo za vklop/izklop na zadnjem ročaju (03/b). Naprava se zažene.
4. Med delom držite obe stikalni tipki pritisnjeni. Če izpustite stikalo za vklop/izklop, se naprava izklopi.

## 6 OBNAŠANJE PRI DELU IN DELOVNA TEHNIKA (05)

**⚠ OPOZORILO! Povečana nevarnost padca.** Kadar se delo opravlja na višini (npr. na lestvi), obstaja povečana nevarnost padca.

- Z napravo vedno delajte od spodaj navzgor in pri tem pazite, da varno stojite.
  - Upoštevajte varnostne napotke.
- 
- Redno obrezujte živo mejo in samo ob dopustnih urah.
  - Odrežite samo tanke veje in sveže poganjke na površini žive meje; ne režite pregloboko.
  - Vedno najprej obrežite stranici žive meje in nato zgornji del. Tako odrezan material ne more pasti v dele, ki jih še niste obrezali.
  - Žive meje je treba vedno rezati v obliki trapeza. Tako preprečite ogolitev spodnjih vej (05).
  - Odrezan material odstranite samo med mirovanjem motorja.
  - Ko napravo zapustite/transportirate:
    - Izklopite napravo.
    - Natakните zaščitni pokrov.
    - Odstranite akumulatorsko baterijo.
  - Po uporabi odstranite akumulatorsko baterijo in napravo pregledjte glede poškodb.

## 7 VZDRŽEVANJE IN NEGA

**⚠ OPOZORILO! Nevarnost ureznin.** Nevarnost ureznin pri prijemanju delov z ostrimi robovi in premikajočih se delov ter rezalnega orodja.

- Pred vzdrževalnimi deli, nego in čiščenjem vedno izklopite napravo. Odstranite akumulatorsko baterijo.
- Pri vzdrževalnih delih, negi in popravilih vedno nosite zaščitne rokavice.

**ℹ NAPOTEK** Popravila smejo izvajati samo strokovne delavnice ali naše servisne delavnice.

- Naprave ne izpostavljajte mokroti ali vlagi.
- Po vsaki uporabi očistite ohišje in rezalni nož s krtačo ali krpo. Ne uporabljajte vode in/ali agresivnih čistilnih sredstev ali topil – obstaja nevarnost korozije in poškodb plastičnih delov.
- Po vsaki uporabi odstranite akumulatorsko baterijo in preverite napravo glede poškodb.
- Očistite rezalni nož in ga popršite z oljem za zaščito pred rjavenjem.

- Redno preverjajte rezalni nož. Poiščite servisno mesto proizvajalca v primeru:
  - poškodovanega rezalnega noža,
  - topega rezalnega noža,
  - prekomerne obrabe.
- Preverite, ali so vsi vijaki trdno nameščeni.
- Preverite, da električni kontakti naprave niso korodirani, po potrebi jih očistite s fino žično krtačo in nato napršite s pršilom za kontakte.

## 8 POMOČ PRI MOTNJAH

**⚠ PREVIDNO! Nevarnost telesnih poškodb.** Predmeti z ostrimi robovi in premikajoči se predmeti lahko povzročijo telesne poškodbe.

- Pri vzdrževalnih delih, negi in popravilih vedno nosite zaščitne rokavice!

**ℹ NAPOTEK** Pri motnjah, ki niso navedene v tej tabeli ali ki jih ne morete sami odpraviti, se obrnite na našo servisno službo.

| Motnja                                          | Vzrok                                                                                                                | Odpravljanje                                                                                                                                    |
|-------------------------------------------------|----------------------------------------------------------------------------------------------------------------------|-------------------------------------------------------------------------------------------------------------------------------------------------|
| <b>Motor ne deluje.</b>                         | Akumulatorska baterija je prazna.                                                                                    | Napolnite akumulatorsko baterijo.                                                                                                               |
|                                                 | Akumulatorska baterija ni vstavljena ali ni pravilno nameščena.                                                      | Pravilno vstavite akumulatorsko baterijo.                                                                                                       |
|                                                 | Električno napajanje je prekinjeno.                                                                                  | 1. Odstranite akumulatorsko baterijo.<br>2. Očistite vtične kontakte naprave.                                                                   |
|                                                 | Zaščitno stikalo motorja je izklopilo motor zaradi preobremenitve.                                                   | Počakajte, da zaščitno stikalo motorja sprosti motor.                                                                                           |
| <b>Motor deluje s prekinitvami.</b>             | <ul style="list-style-type: none"> <li>■ Napaka naprave</li> <li>■ Stikalo za vklop/izklop je pokvarjeno.</li> </ul> | Poiščite servisno mesto proizvajalca.                                                                                                           |
| <b>Rezalni nož se segreje. Pojavlja se dim.</b> | Na rezalnem nožu ni olja.                                                                                            | 1. Izklopite napravo in odstranite akumulatorsko baterijo.<br>2. Očistite in naoljite rezalni nož.<br>3. Znova vstavite akumulatorsko baterijo. |
|                                                 | <ul style="list-style-type: none"> <li>■ Rezilni nož je top.</li> <li>■ Rezalni nož je razpokan.</li> </ul>          | Poiščite servisno mesto proizvajalca.                                                                                                           |

| Motnja                                                                             | Vzrok                                                | Odpravljanje                                                                                 |
|------------------------------------------------------------------------------------|------------------------------------------------------|----------------------------------------------------------------------------------------------|
| <b>Rezi vej niso čisti. Odščipnjene veje se pogosto zagozdijo v rezalnem nožu.</b> | Rezilni nož je top.                                  | Poiščite servisno mesto proizvajalca.                                                        |
|                                                                                    | Drсна reža rezalnega noža je prevelika.              | Poiščite servisno mesto proizvajalca.                                                        |
| <b>Motor deluje, vendar se rezalni nož ne premika.</b>                             | Napaka naprave                                       | Poiščite servisno mesto proizvajalca.                                                        |
| <b>Naprava neobičajno vibrira.</b>                                                 | Napaka naprave                                       | Poiščite servisno mesto proizvajalca.                                                        |
| <b>Čas uporabe akumulatorske baterije je znatno krajši.</b>                        | Čas polnjenja akumulatorske baterije se je iztekel.  | Zamenjajte akumulatorsko baterijo. Uporabljajte samo originalno dodatno opremo proizvajalca. |
| <b>Akumulatorske baterije ni mogoče napolniti.</b>                                 | Kontakti na akumulatorski bateriji so umazani.       | Poiščite servisno mesto proizvajalca.                                                        |
|                                                                                    | Akumulatorska baterija ali polnilnik sta pokvarjena. | Naročite nadomestne dele. Poiščite servisno mesto proizvajalca.                              |
|                                                                                    | Akumulatorska baterija je pregreta.                  | Počakajte, da se akumulatorska baterija ohladi.                                              |

## 9 TRANSPORT

Pred transportom opravite naslednje ukrepe:

1. Izklopite napravo.
2. Odstranite akumulatorsko baterijo iz naprave.
3. Namestite vse zaščitne pokrove.
4. Skladno s predpisi zapakirajte akumulatorsko baterijo (glejte spodaj).

**i NAPOTEK** Nazivna energija akumulatorske baterije znaša več kot 100 Wh! Upoštevajte naslednje napotke za transport!

Vsebovani litij-ionski akumulator je predmet zakona o nevarnih snoveh, vendar pa ga je mogoče transportirati tudi ob poenostavljenih pogojih:

- Zasebni uporabnik lahko akumulatorsko baterijo transportira v cestnem prometu brez nadaljnjih omejitev, če je le-ta zapakirana v maloprodajni embalaži in se transport uporablja za zasebne namene.
- Poslovni uporabniki, ki transport izvajajo v povezavi s svojo osrednjo dejavnostjo (npr. dostave na delovišča ali predstavitvene lokacije in z njih), prav tako lahko izkoristijo to poenostavitev.

V obeh primerih je treba s previdnostnimi ukrepi obvezno preprečiti sprostitev vsebine. V drugih primerih je treba obvezno upoštevati zakon o nevarnih snoveh! Ob neupoštevanju pošiljatelju, morda pa tudi prevozniku, grozijo znatne globe.

## Dodatni napotki za prevoz in pošiljanje

- Litij-ionske akumulatorske baterije transportirajte oz. pošiljajte samo v brezhibnem stanju!
- Za transport akumulatorskih baterij uporabljajte izključno originalno škatlo ali primereno škatlo za nevarne snovi (ni potrebno pri akumulatorskih baterijah z nazivno energijo manj kot 100 Wh).
- Prelepitate odprte kontakte akumulatorske baterije, da preprečite kratki stik.
- Zavarujte akumulatorsko baterijo v embalaži pred premikanjem, da preprečite poškodbe akumulatorske baterije.
- Pri transportu oz. pošiljanju (npr. prek kurirske ali dostavne službe) zagotovite pravilno označitev in dokumentacijo za pošiljanje.
- Predhodno se informirajte, ali želeni ponudnik nudi storitev transporta in pokažite svojo pošiljko.

Priporočamo, da v pripravo pošiljke vključite strokovnjaka za nevarne snovi. Upoštevajte tudi morebitne dodatne nacionalne predpise.

## 10 SKLADIŠČENJE

### 10.1 Skladiščenje naprave (04)

Zaščito za nož je mogoče namestiti na steno in uporabiti kot nosilec za škarje za živo mejo (04). Pazite na varno pritrditev pritrdilnih vijakov!

- Po vsaki uporabi temeljito očistite napravo in dele pribora in – če so na voljo – namestite zaščitna pokrivala.
- Napravo skladiščite na suhem mestu, ki ga je mogoče zakleniti in kjer ni nevarnosti zmrzali.
- Napravo hranite izven dosega otrok in nepoblaščenih oseb.

Pred delovnimi premori, ki trajajo dlje kot 30 dni, izvedite naslednja dela:

- Očistite rezilni nož in ga popržite z oljem za zaščito pred rjavjenjem.
- Napravo temeljito očistite in hranite v suhem prostoru.

## 10.2 Skladiščenje akumulatorske baterije in polnilnika

**⚠ NEVARNOST! Nevarnost eksplozij in požarov!** Če akumulatorska baterija eksplodira zaradi shranjevanja na mestih z odprtim plamenom ali viri toplote, lahko pride do smrti ali hudih telesnih poškodb oseb.


- Hranite akumulatorsko baterijo na hladnem in suhem mestu, vendar ne pred odprtim plamenom ali ob virih toplote.

**ℹ NAPOTEK** Samodejno prepoznavanje stanja napoljenosti varuje akumulatorsko baterijo pred čezmernim polnjenjem, zato lahko še nekaj časa ostane v polnilniku, vendar ne trajno.

- Akumulatorsko baterijo shranite na suhem mestu, zaščitenem pred zmrzovanjem, pri temperaturi skladiščnega prostora med 0 in +35 °C; akumulatorska baterija mora biti napolnjena pribl. 40–60 %.
- Zaradi nevarnosti kratkega stika akumulatorske baterije ne shranjujte v bližini kovinskih predmetov ali predmetov, ki vsebujejo kisline.
- Akumulatorsko baterijo je treba po določenem času skladiščenja napolniti. V ta namen upoštevajte navodila za uporabo akumulatorske baterije.

## 11 ODSTRANJEVANJE

### Napotki k Uredbi o odpadni električni in elektronski opremi

-  Stara električna in elektronska oprema ne sodi med gospodinjske odpadke, temveč jo je treba odstraniti ločeno!
- Stare baterije ali akumulatorje, ki niso fiksno vgrajeni v staro napravo, je treba pred oddajo

odstraniti iz naprave! Njihovo odstranjevanje urejajo predpisi za baterije.

- Lastniki oz. uporabniki električnih in elektronskih naprav jih morajo po uporabi skladno z zakonom vrniti.
- Končni uporabnik nosi odgovornost za izbris osebnih podatkov s stare naprave za odstranitev!

Simbol prekrizanega zabojnika za odpadke pomeni, da se odpadne električne in elektronske opreme ne sme odvreči med gospodinjske odpadke.

Odpadno električno in elektronsko opremo lahko brezplačno oddate na naslednjih mestih:

- javna komunalna oz. zbirna mesta (npr. komunalni objekti);
- prodajna mesta električnih naprav (fizična in spletna), kjer so prodajalci obvezani sprejeti vračila oziroma kjer to storitev prostovoljno ponujajo.

Te izjave veljajo samo za naprave, ki so nameščene in kupljene v Evropski uniji in za katere velja evropska Direktiva 2012/19/EU. V državah izven Evropske unije lahko veljajo drugačna določila za odstranjevanje stare električne in elektronske opreme.

### Napotki k Uredbi o ravnanju z baterijami in akumulatorji ter odpadnimi baterijami in akumulatorji (BattG)



- Stare baterije in stari akumulatorji ne sodijo med gospodinjske odpadke, temveč jih je treba odstraniti ločeno!
- Za varno odstranitev baterij ali akumulatorjev iz električnih naprav in za informacije o njihovi vrsti oz. kemičnem sistemu upoštevajte nadaljnje podatke v navodilih za uporabo in montažo.
- Lastniki oz. uporabniki baterij in akumulatorjev jih morajo po uporabi skladno z zakonom vrniti. Vračilo je omejeno na oddajo količin, običajnih za gospodinjstva.

Stare baterije lahko vsebujejo škodljive snovi ali težke kovine, ki lahko škodujejo okolju in zdravju. Uporaba starih baterij in v njih vsebovanih virov prispeva k zaščiti teh pomembnih dobrin.

Simbol prekrizanega zabojnika za odpadke pomeni, da se baterij in akumulatorjev ne sme odvreči med gospodinjske odpadke.

Če so pod zabojnikom za smeti tudi oznake Hg, Cd ali Pb, velja naslednje:

- Hg: Baterija vsebuje več kot 0,0005 % živega srebra
- Cd: Baterija vsebuje več kot 0,002 % kadmija
- Pb: Baterija vsebuje več kot 0,004 % svinca

Akumulatorje in baterije lahko brezplačno oddate na naslednjih mestih:

- javna komunalna oz. zbirna mesta (npr. komunalni objekti);
- prodajna mesta za baterije in akumulatorje;
- zbirna mesta skupnega zbirnega sistema za stare baterije za naprave;

### 13 INFORMACIJE O IZJAVI O SKLADNOSTI

S polno odgovornostjo s to izjavo potrjujemo, da izdelek v obliki, ki se prodaja na trgu, ustreza

### 14 GARANCIJA

Morebitne napake materiala ali proizvodne napake na napravi bomo znotraj zakonskega obdobja veljavnosti, ki velja za garancijske zahtevke, po naši izbiri opravili s popravilom ali nadomestilom. Obdobje veljavnosti garancije je odvisno od veljavne zakonodaje v državi, v kateri je bila naprava kupljena.

Naša garancija velja samo, če:

- so ta navodila za uporabo upoštevana;
- je bila naprava strokovno uporabljena;
- so bili uporabljeni originalni nadomestni deli.

Garancija ne velja za:

- poškodbe laka, ki so posledica normalne uporabe;
- obrabne dele, ki so na kartici nadomestnih delov označeni z okvirjem xxxxxx (x).

Garancija začne veljati, ko napravo kupi prvi končni uporabnik. Velja datum na računu. S to izjavo in originalnim potrdilom o nakupu se obrnite na vašega prodajalca ali na najbližjo pooblaščenno servisno službo. Ta izjava ne vpliva na zakonske garancijske zahtevke, ki jih ima kupec do prodajalca.

- zbirna mesta proizvajalca (če ni član skupnega zbirnega sistema).

Te izjave veljajo samo za akumulatorje in baterije, ki so kupljene v Evropski uniji in za katere velja evropska Direktiva 2006/66/ES. V državah izven Evropske unije lahko veljajo drugačna določila za odstranjevanje akumulatorjev in baterij.

### 12 SERVISNA SLUŽBA/SERVIS

V primeru vprašanj glede garancije, popravil ali nadomestnih delov se obrnite na najbližjo servisno delavnico AL-KO. Najdete jo na naslednjem naslovu:

[www.alko-garden.com/service-contacts](http://www.alko-garden.com/service-contacts)

Več informacij o nadomestnih delih:

[www.alko-garden.com/spareparts](http://www.alko-garden.com/spareparts)

zahtevam usklajenih direktiv EU, varnostnih standardov EU in specifičnih standardov, ki veljajo za ta izdelek. Izjava o skladnosti je del navodil za uporabo in je priložena stroju.

Garancija preneha veljati, če:

- so bili izvedeni samovoljni poskusi popravila;
- so bile izvedene samovoljne tehnične spremembe;
- naprava ni bila uporabljena v skladu z namenom uporabe.



## PRIJEVOD ORIGINALNIH UPUTA ZA UPORABU




## Sadržaj

|       |                                                         |    |      |                                        |    |
|-------|---------------------------------------------------------|----|------|----------------------------------------|----|
| 1     | Informacije o Uputama za uporabu .....                  | 88 | 9    | Transport .....                        | 96 |
| 1.1   | Simboli na naslovnoj stranici .....                     | 88 | 10   | Skladištenje .....                     | 96 |
| 1.2   | Objašnjenja oznaka i signalnih riječi..                 | 88 | 10.1 | Skladištenje uređaja (04) .....        | 96 |
| 2     | Opis proizvoda .....                                    | 89 | 10.2 | Skladištenje akumulatora i punjača.... | 96 |
| 2.1   | Namjenska uporaba.....                                  | 89 | 11   | Zbrinjavanje .....                     | 97 |
| 2.2   | Moguća predvidiva nepravilna upora-<br>ba.....          | 89 | 12   | Korisnička služba/Servis.....          | 97 |
| 2.3   | Sigurnosni i zaštitni uređaji.....                      | 89 | 13   | Podaci o izvaji o sukladnosti.....     | 97 |
| 2.4   | Simboli na uređaju .....                                | 89 | 14   | Jamstvo .....                          | 98 |
| 2.5   | Opseg isporuke.....                                     | 89 |      |                                        |    |
| 2.6   | Pregled proizvoda (01) .....                            | 90 |      |                                        |    |
| 3     | Sigurnosne napomene .....                               | 90 |      |                                        |    |
| 3.1   | Opće sigurnosne napomene za elek-<br>trične alate ..... | 90 |      |                                        |    |
| 3.1.1 | Sigurnost na radnome mjestu .....                       | 90 |      |                                        |    |
| 3.1.2 | Električna sigurnost.....                               | 90 |      |                                        |    |
| 3.1.3 | Sigurnost osoba .....                                   | 90 |      |                                        |    |
| 3.1.4 | Uporaba i postupanje s električ-<br>nim alatom.....     | 91 |      |                                        |    |
| 3.1.5 | Uporaba i postupanje s akumula-<br>torskim alatom.....  | 91 |      |                                        |    |
| 3.1.6 | Servis .....                                            | 92 |      |                                        |    |
| 3.2   | Sigurnosne napomene za škare za<br>živicu.....          | 92 |      |                                        |    |
| 3.3   | Opterećenje vibracijama .....                           | 92 |      |                                        |    |
| 3.4   | Izloženost buci .....                                   | 93 |      |                                        |    |
| 3.5   | Sigurnosne napomene za akumulator<br>i punjač .....     | 93 |      |                                        |    |
| 3.6   | Sigurnosne napomene za rad.....                         | 93 |      |                                        |    |
| 4     | Stavljanje u pogon.....                                 | 94 |      |                                        |    |
| 4.1   | Napunite akumulator.....                                | 94 |      |                                        |    |
| 5     | Upravljanje .....                                       | 94 |      |                                        |    |
| 5.1   | Umetanje i vađenje akumulatora (02)<br>(06) .....       | 94 |      |                                        |    |
| 5.2   | Pokretanje škara za živicu (03).....                    | 94 |      |                                        |    |
| 6     | Način i tehnika rada (05).....                          | 94 |      |                                        |    |
| 7     | Održavanje i njega .....                                | 94 |      |                                        |    |
| 8     | Pomoć u slučaju smetnji .....                           | 95 |      |                                        |    |


## 1 INFORMACIJE O UPUTAMA ZA UPORABU

- Kod njemačke verzije radi se o originalnim uputama za uporabu. Sve ostale jezične verzije prijevodi su originalnih uputa za uporabu.
- Ove Upute za uporabu držite na lako dostupnom mjestu kako bi vam bile pri ruci kada vam zatrebaju informacije o uređaju.
- Uređaj proslijedite drugim osobama samo s ovim Uputama za uporabu.
- Pročitajte i slijedite sigurnosne napomene i upozorenja iz ovih Uputa za uporabu.

## 1.1 Simboli na naslovnoj stranici

| Simbol                                                                              | Značenje                                                                                                                                                 |
|-------------------------------------------------------------------------------------|----------------------------------------------------------------------------------------------------------------------------------------------------------|
|   | Prije prvog korištenja obavezno pažljivo pročitajte ove Upute za uporabu. To je preduvjet sigurnog rada i rukovanja bez smetnji.                         |
|  | Upute za uporabu                                                                                                                                         |
|  | Oprezno rukujte litij-ionskim punjivim baterijama! Posebice napomene o transportu, skladištenju i zbrinjavanju koje se navode u ovim Uputama za uporabu! |

## 1.2 Objašnjenja oznaka i signalnih riječi

 **OPASNOST!** Pokazuje neposrednu opasnost koja – ako se ne izbjegne – uzrokuje smrt ili tešku ozljedu.



**⚠ UPOZORENJE!** Pokazuje potencijalnu opasnost koja bi – ako se ne izbjegne – mogla uzrokovati smrt ili tešku ozljedu.

**⚠ OPREZ!** Pokazuje potencijalnu opasnost koja bi – ako se ne izbjegne – mogla uzrokovati manju ili umjerenu ozljedu.

**POZOR!** Pokazuje situaciju koja bi – ako se ne izbjegne – mogla uzrokovati materijalnu štetu.

**i NAPOMENA** Posebne napomene za bolju razumljivost i rukovanje.

## 2 OPIS PROIZVODA

Ove upute za uporabu opisuju ručno vođene akumulatorske škare za živicu. Mogu se upotrijebiti svi akumulatori (Bxxx Li) i punjači (Cxxx Li) sustava AL-KO 36V.

**POZOR! Opasnost od oštećenja uređaja i akumulatora.** Ako se uređaj upotrebljava s neodgovarajućom baterijom, može doći do oštećenja uređaja i baterije.

- Uređaj upotrebljavajte samo s propisanim akumulatorom.

**i NAPOMENA** U Uputama za uporabu za akumulatore i punjače sustava AL-KO 36V navode se dodatne informacije:

- Akumulatori: Br. dok. 441630, 443549
- Punjači: Br. dok. 441633, 443551

### 2.1 Namjenska uporaba

Ove škare za živicu namijenjene su isključivo za obrezivanje živica, grmlja i niskog raslinja.

Ovaj je uređaj namijenjen za primjenu u privatnom području. Svaka druga uporaba i nedozvoljene pregradnje ili ugradnje smatrat će se pogrešnom primjenom i bit će temelj za ukidanje jamstva, kao i za gubitak sukladnosti i odbacivanje svake odgovornosti proizvođača u odnosu na štete za korisnika ili trećih strana.

### 2.2 Moguća predvidiva nepravilna uporaba

- Sigurnosni uređaji ne smiju se demontirati niti premošćavati npr. spajanjem sklopki za uključivanje/isključivanje na ručke.
- Uređaj nemojte koristiti u eksplozivnom okruženju.
- Uređaj ne upotrebljavajte po kiši.
- Uređaj ne upotrebljavajte na mokrim živicama i grmovima.

Uređaj nije predviđen ni za komercijalnu primjenu u javnoj praksi i na sportskim terenima kao ni za primjenu u poljoprivredi ni šumarstvu.

### 2.3 Sigurnosni i zaštitni uređaji

**⚠ UPOZORENJE!** Opasnost od ozljeda. Neispravne i deaktivirane sigurnosne i zaštitne naprave mogu izazvati teške ozljede.

- Pobrinite se za popravak sigurnosnih i zaštitnih naprava.
- Nikada ne isključujte sigurnosne i zaštitne naprave.

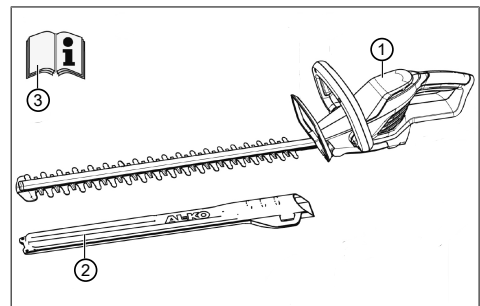
### 2.4 Simboli na uređaju

| Simbol | Značenje                                  |
|--------|-------------------------------------------|
|        | Prije pokretanja pročitajte upute za rad! |
|        | Dlanove držite dalje od reznog noža!      |
|        | Uređaj zaštitite od kiše i vlage!         |
|        | Nosite zaštitu za oči!                    |

### 2.5 Opseg isporuke

**i NAPOMENA** Akumulator i punjač nisu sadržani u isporučenoj opremi.

Nakon raspakiranja provjerite jesu li isporučeni svi dijelovi.



| Br. | dijela          |
|-----|-----------------|
| 1   | Škare za živicu |

| Br. | dijela                        |
|-----|-------------------------------|
| 2   | Zaštitni poklopac reznog noža |
| 3   | Upute za rad                  |

## 2.6 Pregled proizvoda (01)

Pregled proizvoda daje pregled uređaja.

| Br. | Dio                                                      |
|-----|----------------------------------------------------------|
| 1   | Nož za rezanje                                           |
| 2   | Štitnik za ruke                                          |
| 3   | Prednja ručka sa sigurnosnom sklopkom                    |
| 4   | Stražnja ručka sa sklopkom za uključivanje/isključivanje |
| 5   | Akumulator s blokadom*                                   |
| 6   | Punjač s mrežnim utikačem*                               |
| 7   | Zaštitni pokrov oštrice                                  |
| 8   | Upute za rukovanje                                       |

\* Nije isporučeno.

## 3 SIGURNOSNE NAPOMENE

### 3.1 Opće sigurnosne napomene za električne alate

**⚠ UPOZORENJE!** Pročitajte sve sigurnosne napomene, upute, ilustracije i tehničke podatke koje se primjenjuju na ovaj električni uređaj. Propusti pri poštovanju sljedećih napomena i uputa mogu prouzročiti električni udar, požar i/ili teške ozljede.

- Sve sigurnosne napomene i upute sačuvajte za buduću uporabu.

Pojam „električni alat“ upotrijebljen u sigurnosnim napomenama odnosi se na mrežne električne alate (s mrežnim kabelom) ili akumulatorske električne alate (bez mrežnog kabela).

#### 3.1.1 Sigurnost na radnome mjestu

- Svoje radno područje držite čistim i dobro osvijetljenim. Nered ili neosvijetljena radna područja mogu dovesti do nesreća.
- Ne radite s električnim alatom u okruženju ugroženim eksplozijom u kojem se nalaze zapaljive tekućine, plinovi ili prašine. Električni alati stvaraju iskre koje mogu zapaliti prašinu ili pare.

- Djecu i druge osobe udaljite tijekom korištenja električnog alata. U slučaju odvlačenja pozornosti možete izgubiti kontrolu nad električnim alatom.

#### 3.1.2 Električna sigurnost

- Priključni utikač električnoga alata mora pristajati u utičnicu. Utikač se ni u kojem slučaju ne smije preinačavati. Adapterske utikače ne upotrebljavajte zajedno s uzemljenim električnim alatima. Nepreinačeni utikači i prikladne utičnice smanjuju rizik od električnog udara.
- Izbjegavajte kontakt tijela s uzemljenim površinama poput cijevi, radijatora, štednjaka i hladnjaka. Postoji povećani rizik od električnog udara ako je vaše tijelo uzemljeno.
- Držite električne alate dalje od kiše ili vlage. Prodiranje vode u električni alat povećava opasnost od električnog udara.
- Ne zlorabite priključni kabel za vješanje električnog alata ili izvlačenje utikača iz utičnice. Držite priključni kabel dalje od vrućine, ulja, oštih bridova ili pokretljivih dijelova. Oštećeni ili prepleteni priključni kabeli povećavaju opasnost od električnog udara.
- Ako električnim alatom radite na otvorenom, upotrebljavajte samo produžne kabele koji su također prikladni za vanjsko područje. Primjena produžnog kabela prikladnog za vanjsko područje smanjuje opasnost od električnog udara.
- Ako se rad električnog alata u vlažnom okruženju ne može izbjeći, upotrebljavajte zaštitnu strujnu sklopku. Primjena zaštitne strujne sklopke smanjuje opasnost od električnog udara.

#### 3.1.3 Sigurnost osoba

- Budite pažljivi, pazite kako radite i električnim alatom rukujte savjesno. Električni alat ne upotrebljavajte ako ste umorni ili se nalazite pod utjecajem droga, alkohola ili lijekova. Trenutak nepažnje pri uporabi električnog alata može dovesti do ozbiljnih ozljeda.
- Nosite osobnu zaštitnu opremu i uvijek zaštitne naočale. Nošenje osobne zaštitne opreme poput maske za prašinu, protukliznih sigurnosnih cipela, sigurnosne kacige ili štitnika za uši ovisno o vrsti i primjeni električnog alata smanjuje opasnost od ozljeda.

- **Spriječite nehotično stavljanje u pogon. Uvjerite se da je električni alat isključen prije nego što ga uključite na opskrbu električnom energijom i/ili akumulator, uzmete u ruke ili nosite.** Ako tijekom nošenja električnog alata imate prst na sklopki ili uključeni uređaj priključite na dovod električne energije, može doći do nesreća.
  - **Uklonite alate za podešavanje ili francuski ključ prije uključivanja električnog alata.** Alat ili ključ koji se nalaze na rotacijskom dijelu električnog uređaja mogu dovesti do ozljeda.
  - **Izbjegavajte neuobičajen položaj tijela. Pobrinite se za sigurno uporište i uvijek održavajte ravnotežu.** Time električni alat možete bolje kontrolirati u neočekivanim situacijama.
  - **Nosite prikladnu odjeću. Ne nosite široku odjeću ili nakit. Kosu i odjeću držite dalje od pokretnih dijelova.** Pokretni dijelovi mogu zahvatiti široku odjeću, nakit ili dugu kosu.
  - **Ako se mogu montirati mehanizmi za usis i hvatanje prašine, treba ih priključiti i pravilno koristiti.** Uporaba usisivača prašine može smanjiti opasnosti uzrokovane prašinom.
  - **Nemojte se previše opuštati i ne zanemaruje sigurnosna pravila električnih alata, čak i ako ste se višestrukim korištenjem dobro upoznali s načinom rada električnog alata.** Nemarno postupanje u trenu može dovesti do teških ozljeda.
- ### 3.1.4 Uporaba i postupanje s električnim alatom
- **Ne preopterećujte električni alat. Za svoj rad upotrebljavajte za to namijenjen električni uređaj.** Prikladnim električnim alatom radit ćete bolje i sigurnije u navedenom području snage.
  - **Ne upotrebljavajte električni alat čija sklopka je oštećena.** Električni alat koji se više ne da uključiti ili isključiti opasan je i mora se popraviti.
  - **Izvcite utikač iz utičnice i/ili izvadite uklonjivi akumulator prije podešavanja uređaja, zamjene dijelova alata za umetanje ili odlaganja električnog alata.** Ta preventivna mjera sprječava nehotično pokretanje električnog uređaja.
  - **Neupotrijebljene električne alate čuvajte izvan dohvata djece. Ne dopustite da električni alat koriste osobe koje s njime nisu upoznate ili koje nisu pročitale ove upute.** Električni alati opasni su ako ih koriste neiskusne osobe.
  - **Temeljito održavajte električne alate i drugi alat koji se primjenjuje. Kontrolirajte funkcioniraju li pokretljivi dijelovi besprijekorno i nisu li zaglavljani, nisu li dijelovi puknuti ili oštećeni tako da se narušava funkcioniranje električnoga alata. Oštećene dijelove dajte na popravak prije uporabe električnog alata.** Uzrok mnogim nesrećama su loše održavani električni alati.
  - **Rezne alate držite oštrim i čistim.** Brižljivo održavani rezni alati s oštrim reznim rubovima manje se zaglavljaju i lakši su za vođenje.
  - **Upotrebljavajte električni alat, drugi alat koji se primjenjuje, ugradne alate itd. sukladno ovim uputama. Pritom uzmite u obzir radne uvjete i djelatnost koju valja izvesti.** Uporaba električnih alata u drugačije svrhe od predviđenih može dovesti do opasnih situacija.
  - **Ručke i držače držite suhima, čistima i bez tragova ulja ili masti.** Skliske ručke i površine ne dopuštaju sigurno rukovanje i upravljanje električnim alatom u nepredvidljivim situacijama.
- ### 3.1.5 Uporaba i postupanje s akumulatorskim alatom
- **Akumulator punite samo punjačima koje je preporučio proizvođač.** Kod punjača koji je prikladan za određenu vrstu akumulatora postoji opasnost od požara ako se koristi s drugim akumulatorima.
  - **U električnim alatima upotrebljavajte samo za to predviđene akumulatore.** Uporaba drugih akumulatora može dovesti do ozljeda i opasnosti od požara.
  - **Akumulator koji ne koristite držite dalje od uredskih spajalica, kovanica, ključeva, čavala, vijaka ili drugih sitnih metalnih predmeta koji bi mogli prouzročiti premošćivanje kontakata.** Kratki spoj između kontakata baterije može prouzročiti opekline ili požar.
  - **Kod nepravilne uporabe može iz akumulatora istjecati tekućina. Izbjegnite kontakt s njom. Kod slučajnog kontakta isperite vodom. Ako tekućina dospije u oči, dodatno potražite liječničku pomoć.** Tekućina koja iscuri iz baterija može dovesti do iritacije kože i do opekline.

- **Nemojte koristiti oštećeni ili promijenjeni akumulator.** Oštećeni ili promijenjeni akumulatori mogu raditi nepredvidivo i prouzročiti požar, eksploziju ili ozljedu.
- **Akumulator nemojte izlagati vatri ni visokim temperaturama.** Vatra i temperature iznad 130 °C mogu izazvati eksploziju.
- **Slijedite sve upute za punjenje i nikada nemojte puniti akumulator ili akumulatorski alat izvan temperaturnog raspona navedenog u Uputama za uporabu.** Pogrešno punjenje ili punjenje izvan dozvoljenog temperaturnog raspona može uništiti akumulator i povećati opasnost od požara.

### 3.1.6 Servis

- **Popravlak električnog alata prepustite samo kvalificiranom stručnom osoblju s originalnim zamjenskim dijelovima.** Time se osigurava održavanje sigurnosti električnog alata.
- **Nikada nemojte održavati oštećene akumulator.** Održavanje akumulatora treba izvršavati samo proizvođač ili ovlaštene Službe za korisnike.

### 3.2 Sigurnosne napomene za škare za živicu

- **Ne koristite škare za živicu po lošem vremenu, osobito kada postoji opasnost od grmljavinskog nevremena.** Tako ćete smanjiti opasnost od udara groma.
- **Držite sve kabele za napajanje dalje od područja rezanja.** Kabeli se mogu sakriti u živici ili grmlju i slučajno se mogu zarezati nožem.
- **Škare za živicu držite samo za izolirane površine ručke, jer rezni nož može doći u dodir sa skrivenim kabelima za napajanje.** Kontakt vijka i voda napajanja metalne dijelove uređaja može staviti pod napon i uzrokovati strujni udar.
- **Sve dijelove tijela držite dalje od noža. Ne pokušavajte odrezati materijal uklanjati tijekom rada noža ili čvrsto držati materijal koji valja odrezati.** Nož se i nakon isključenja sklopke nastavlja kretati. Trenutak nepažnje pri korištenju škara za živicu može dovesti do teških ozljeda.
- **Prije uklanjanja zaglavljenih isječaka ili servisiranja škara za živicu, provjerite jesu li sve sklopke odvojene i je li akumulator izvađen ili isključen.** Neočekivan rad škara za živicu tijekom uklanjanja zaglavlje-

nog materijala ili pri održavanju može uzrokovati ozbiljne ozljede.

- **Prije uklanjanja zaglavljenog materijala ili servisiranja škara za živicu, uvjerite se da su sve sklopke isključene i da je brava uključivanja u blokiranom položaju.** Neočekivan rad škara za živicu tijekom uklanjanja zaglavljenog materijala može uzrokovati ozbiljne ozljede.
- **Škare za živicu nosite za ručku pri isključenom nožu i pazite da ne aktivirate nijednu sklopku za uključivanje/isključivanje.** Pravilnim nošenjem škara za živicu smanjuje se rizik od slučajnog poganjanja i oštećenja uzrokovanih nožem.
- **Prilikom transporta ili spremanja škara za živicu uvijek povucite poklopac preko noževa.** Pravilno rukovanje škarama za živicu smanjuje opasnost od ozljeda nožem.

### 3.3 Opterećenje vibracijama

- **Opasnost od vibracija**  
*Stvarna vrijednost emisije vibracija tijekom uporabe uređaja može odstupati od vrijednosti koju je naveo proizvođač. Prije odnosno tijekom uporabe obratite pozornost na sljedeće faktore:*
  - Koristi li se uređaj u skladu s propisima?
  - Reže li se odn. obrađuje li se materijal na pravilan način?
  - Je li uređaj u ispravnom stanju za uporabu?
  - Je li rezni alat pravilno naoštren odnosno je li ugrađen pravi rezni alat?
  - Je li montirana ručka i po potrebi antibi-bracijska ručka te jesu li pravilno učvršćene na uređaj?
- Uređaj neka radi samo na broju okretaja motora koji je potreban za određeni posao. Izbjegavajte maksimalni broj okretaja kako bi se smanjila buka i vibracije.
- Nepravilna uporaba i održavanje mogu povećati buku i vibracije uređaja. To uzrokuje oštećenje zdravlja. U tom slučaju odmah isključite uređaj te ga dajte na popravak u ovlaštenu servisnu radionicu.
- Stupanj vibracijskog opterećenja ovisi o poslu koji se obavlja odnosno o primjeni uređaja. Procijenite ga i uvedite stanke u radu. Time se značajno smanjuje vibracijsko opterećenje tijekom cjelokupnog vremena rada.

- Produžena uporaba uređaja uzrokuje vibracije rukovatelja i može prouzročiti probleme s cirkulacijom („bijeli prsti“). Kako bi se izbjegao taj rizik, nosite rukavice i ruke održavajte toplima. Ako se pojavi neki simptom „bijelih prstiju“, odmah posjetite liječnika. U te simptome spadaju: gubitak osjeta, gubitak osjetljivosti, trnci, svrbež, bol, gubitak snage, promjena boje ili stanja kože. Obično se ti simptomi odnose na prste, šake ili puls. Kod niskih temperatura opasnost se povećava.
- Provodite dulje stanke tijekom radnog dana kako biste se mogli oporaviti od buke i vibracija. Svoj posao isplanirajte tako da se upotreba uređaja koji stvaraju snažne vibracije rasporedi na nekoliko dana.
- Ako primijetite neugodan osjećaj ili promjenu boje kože na rukama tijekom uporabe uređaja, odmah prestanite raditi. Provodite dovoljno stanki. Bez dovoljnih stanki u radu može doći do pojave sindroma vibrirajućih šaka/ruku.
- Smanjite rizik od izlaganja vibracijama. Uređaj održavajte sukladno uputama u radnom priručniku.
- Ako se uređaj često koristi, obratite se svom prodavaču za kupnju dodatne opreme za zaštitu od vibracija (npr. ručke).
- Izbjegavajte raditi s uređajem na temperaturama ispod 10 °C. U planu rada odredite kako se opterećenje vibracijama može ograničiti.

### 3.4 Izloženost buci

Izloženost buci pri radu s ovim uređajem ne može se izbjeći. Radove s intenzivnom bukom izvodite u dopušteno i odobreno vrijeme. Po potrebi se pridržavajte vremena odmora te trajanje radova ograničite na minimalno potrebno. Za svoju osobnu zaštitu i za zaštitu osoba u blizini potrebno je nositi odgovarajuće štitnike sluha.

### 3.5 Sigurnosne napomene za akumulator i punjač

Uvažite sigurnosne napomene za akumulator i punjač koje se navode u zasebnim uputama za uporabu:

- Akumulatori: Br. dok. 441630, 443549
- Punjači: Br. dok. 441633, 443551

### 3.6 Sigurnosne napomene za rad

**⚠ UPOZORENJE! Opasnost od elektromagnetskog polja.** Ovaj električni alat tijekom rada stvara elektromagnetsko polje. To polje može pod određenim okolnostima ometati aktivne ili pasivne medicinske implantate.

- Da biste smanjili opasnost od ozbiljnih ili smrtnih ozljeda, osobama s medicinskim implantatima preporučujemo da se prije korištenja električnog alata posavjetuju sa svojim liječnikom ili proizvođačem medicinskog implantata.
- Imajte na umu da je korisnik odgovoran za nesreće, kao i ozljede i oštećenja drugih osoba ili njihova vlasništva.
- Uređaj koristite samo za radove za koje je predviđen. Nenamjenska uporaba može prouzročiti ozljede i oštećenja imovine.
- Uključite uređaj samo kada se u radnom području ne nalaze druge osobe ni životinje.
- Održavajte sigurnosni razmak od ljudi i životinja ili isključite uređaj ako mu se približavaju ljudi i životinje.
- Prije rezanja pretražite ima li u grmlju i živici sakrivenih predmeta – npr. žica, žičane ograde, strujnih vodova, vrtno opreme, boca – i uklonite ih.
- Škare za živicu čvrsto držite objema rukama ako imaju dvije ručke.
- Tijekom rada stanite na tlo, a nikako na ljestve ili na neku drugu nestabilnu površinu.
- Prije uporabe škara za živicu provjerite jesu li sklopovi za zaključavanje pokretnih dijelova (npr. produžena ručka ili zakretni element) na svom mjestu.
- Uređaj pomičite i transportirajte tako da ljudi ni životinje ne mogu dodirnuti nož. Prije transporta gurnite zaštitni poklopac preko noža.
- Tijekom rada nemojte čvrsto držati grane koje treba odrezati.
- Isključite uređaj i pričekajte da se nož zaustavi prije nego uklonite zaglavljeno granje.
- Izvadite akumulator iz uređaja i gurnite zaštitni poklopac preko noža u slučaju:
  - provjera, podešavanja i čišćenja
  - radova na nožu
  - napuštanja uređaja
  - transporta
  - skladištenja
  - održavanja i popravaka
  - Opasnosti

## 4 STAVLJANJE U POGON

### 4.1 Napunite akumulator

Akumulator i punjač nisu sadržani u isporučenoj opremi. Mogu se upotrijebiti svi akumulatori (Bxxx Li) i punjači (Cxxx Li) sustava AL-KO 36V.

Akumulator je djelomično napunjen. Akumulator potpuno napunite prije prve uporabe. Akumulator se može puniti u bilo kojem stanju napunjenosti. Prekidanje punjenja ne šteti akumulatoru.

**f NAPOMENA** Uzmite u obzir detaljne informacije iz zasebnih uputa za uporabu akumulatora i punjača.

**⚠ OPREZ! Opasnost od požara prilikom punjenja!** Zbog zagrijavanja punjača postoji opasnost od požara kada se stavi na lako zapaljivu podlogu i nedovoljno se prozračiti.

- Punjač koristite samo na nezapaljivoj podlozi i u nezapaljivom okruženju.
- Ako postoji: Ventilacijske otvore držite slobodne.

## 5 UPRAVLJANJE

**⚠ UPOZORENJE! Opasnost od ozljede zbog labavih dijelova uređaja.** Dijelovi uređaja koji olabave tijekom rada mogu izazvati teške ozljede.

- Prije uključivanja uređaja provjerite jesu li svi dijelovi uređaja čvrsto pritegnuti.
- Učvrstite rezni alat tako da se tijekom rada ne može otpustiti.

### 5.1 Umetanje i vađenje akumulatora (02) (06)

#### Umetanje akumulatora

1. Gurnite akumulator (02/1) u otvor akumulatora (02/2) (02/a) tako da se uglavi.

#### Izvadite akumulator

1. Pritisnite gumb za deblokadu (06/1) na akumulatoru (06/2) i zadržite ga.
2. Izvucite akumulator (06/a).

### 5.2 Pokretanje škara za živicu (03)

1. Zauzmite stabilan položaj.
2. Jednom rukom obuhvatite prednju ručku (03/1), a zatim drugom rukom stražnju ručku (03/2).
3. Pritisnite sigurnosnu sklopku na prednjoj ručki (03/a), a zatim sklopku za uključivanje/isključivanje na stražnjoj ručki (03/b). Uređaj se pokreće.

4. Tijekom rada držite pritisnute obje uklopne tipke. Čim se sklopka za uključivanje/isključivanje otpusti, uređaj će se isključiti.

## 6 NAČIN I TEHNIKA RADA (05)

**⚠ UPOZORENJE! Veća opasnost od pada.** Postoji veća opasnost od pada ako se rad obavlja s povišenog položaja (npr. ljestava).

- Radite uređajem samo s tla i uvijek stojte stabilno.
- Uzmite u obzir sljedeće sigurnosne naputke.
- Živicu režite redovito i samo u dozvoljeno vrijeme.
- Režite samo tanko granje i svježe izdanke na površini živice, no nemojte rezati preduboko.
- Uvijek najprije režite obje strane živice, a zatim gornju stranu. Na takav način odrezani materijal ne može pasti u još neobrađena područja.
- Živice uvijek treba rezati u obliku trapeza. To sprječava ogolijevanje donjih grana (05).
- Odrezani materijal uklanjajte samo pri isključenom motoru.
- Pri napuštanju/transportu uređaja:
  - Isključite uređaj.
  - Nataknite zaštitni pokrov.
  - Uklonite akumulator.
- Nakon korištenja izvadite akumulator i provjerite štete na uređaju.

## 7 ODRŽAVANJE I NJEGA

**⚠ UPOZORENJE! Opasnost od porezotina.** Opasnost od porezotina uslijed zahvaćanja pomičnih dijelova uređaja oštih bridova kao i reznog alata.

- Prije radova održavanja, njege i čišćenja uvijek isključite uređaj. Skinite akumulator.
- Kod radova održavanja, njege i čišćenja uvijek nosite zaštitne rukavice.

**f NAPOMENA** Popravke smiju obavljati samo stručne radionice ili naš vlastiti servis.

- Uređaj ne izlažite vlazi.
- Nakon svake primjene očistite kućište i nož četkom ili krpom. Nemojte koristiti vodu i/ili agresivne deterdžente ili otapala jer postoji opasnost od korozije i oštećenja plastičnih dijelova.
- Nakon svake primjene uklonite akumulator i provjerite oštećenja uređaja.

- Očistite nož i poprskajte ga uljem za zaštitu od hrđe.
- Redovito provjeravajte nož. Potražite serviser proizvođača:
  - oštećenog noža
  - tupog noža
  - prekomjernog habanja
- Provjerite učvršćenost svih vijaka.
- Provjerite koroziju električnih kontakata te ih po potrebi očistite finim žičanim kistom, a zatim ih poprskajte sprejem za kontakte.

## 8 POMOĆ U SLUČAJU SMETNJI

- ⚠ OPREZ!** **Opasnost od ozljeda.** Oštri i pomični dijelovi uređaja mogu uzrokovati ozljede.
- Kod radova održavanja, njege i čišćenja uvijek nosite zaštitne rukavice!

**i NAPOMENA** Kod smetnji koje nisu navedene u ovoj tablici ili koje ne možete ukloniti sami, obratite se našoj servisnoj službi.

| Smetnja                                                                            | Uzrok                                                                                                                              | Uklanjanje                                                                                                 |
|------------------------------------------------------------------------------------|------------------------------------------------------------------------------------------------------------------------------------|------------------------------------------------------------------------------------------------------------|
| <b>Motor ne radi.</b>                                                              | Akumulator je prazan.                                                                                                              | Napunite akumulator.                                                                                       |
|                                                                                    | Nedostaje akumulator ili pravilno ne naliježe.                                                                                     | Pravilno umetnite akumulator.                                                                              |
|                                                                                    | Prekinuto je napajanje.                                                                                                            | 1. Uklonite akumulator.<br>2. Očistite utične kontakte uređaja.                                            |
|                                                                                    | Motorna zaštitna sklopka isključila je motor zbog preopterećenja.                                                                  | Pričekajte da motorna zaštitna sklopka ponovno uključi motor.                                              |
| <b>Motor radi s prekidima.</b>                                                     | <ul style="list-style-type: none"> <li>■ Greška na uređaju</li> <li>■ Sklopka za uključivanje/isključivanje je u kvaru.</li> </ul> | Potražite servis proizvođača.                                                                              |
| <b>Rezni nož postaje vruć. Pojava dima.</b>                                        | Ulje ne smije dospjeti na rezni nož.                                                                                               | 1. Isključite uređaj i uklonite akumulator.<br>2. Očistite i nauljite rezni nož.<br>3. Vratite akumulator. |
|                                                                                    | <ul style="list-style-type: none"> <li>■ Rezni nož je tup.</li> <li>■ Urezi na reznom nožu.</li> </ul>                             | Potražite servis proizvođača.                                                                              |
| <b>Granje se ne reže precizno. Granje se često zaglavljuje unutar reznog noža.</b> | Rezni nož je tup.                                                                                                                  | Potražite servis proizvođača.                                                                              |
|                                                                                    | Preveliko sklizanje reznog noža.                                                                                                   | Potražite servis proizvođača.                                                                              |
| <b>Motor radi, ali ne pomiče se rezni nož.</b>                                     | Greška na uređaju                                                                                                                  | Potražite servis proizvođača.                                                                              |
| <b>Uređaj vibrira neuobičajeno jako.</b>                                           | Greška na uređaju                                                                                                                  | Potražite servis proizvođača.                                                                              |
| <b>Radno vrijeme akumulatora znatno je skraćeno.</b>                               | Istekao je vijek trajanja akumulatora.                                                                                             | Zamijenite akumulator. Upotrebjavajte samo originalni pribor proizvođača.                                  |
| <b>Akumulator se ne puni.</b>                                                      | Zaprljani su kontakti akumulatora.                                                                                                 | Potražite servis proizvođača.                                                                              |
|                                                                                    | Akumulator ili punjač u kvaru.                                                                                                     | Naručite zamjenske dijelove. Potražite servis proizvođača.                                                 |
|                                                                                    | Akumulator je pregrijan.                                                                                                           | Pričekajte da se akumulator ohladi.                                                                        |



## 9 TRANSPORT

Prije transporta provedite sljedeće korake:

1. Isključite uređaj.
2. Izvadite akumulator iz uređaja.
3. Montirajte sve zaštitne poklopce.
4. Zapakirajte akumulator na propisan način (vidi dolje).

**f NAPOMENA** Nazivna energija akumulatora je veća od 100 Wh! Stoga uzmite u obzir sljedeće napomene za transport!

Sadržani litij-ionski akumulator podliježe pravilima o opasnom teretu, no može se transportirati prema smanjenim zahtjevima:

- Privatni korisnik može transportirati akumulator bez dodatnih zahtjeva na prometnicama, dok god je zapakiran za maloprodaju te se transportira u privatne svrhe.
- Komercijalni korisnici koji izvršavaju transport u povezanosti s glavnom djelatnosti (npr. isporuke od i do gradilišta ili prezentacije), također mogu iskoristiti takve smanjene zahtjeve.

U oba slučaja moraju se poduzeti hitne mjere kako bi se spriječilo curenje sadržaja. U drugim slučajevima obavezno se trebaju poštivati pravila o opasnom teretu! Kod zanemarivanja pošiljatelju i prijevozniku prijete kazne.

### Dodatne napomene o transportu i slanju

- Litij-ionske akumulatore transportirajte ili šaljite samo u neoštećenom stanju!
- Za transport akumulatora isključivo koristite originalnu kartonsku kutiju ili prikladnu kartonsku kutiju za transport opasne robe (nije potrebno kod akumulatora s manje od 100 Wh nazivne snage).
- Preljepite otvorene kontakte akumulatora kako biste spriječili kratki spoj.
- Zaštitite akumulator od sklizanja unutar ambalaže kako se ne bi oštetio.
- Osigurajte ispravno označavanje i dokumentaciju pošiljke pri transportu ili isporuci (npr. preko dostavne tvrtke ili špeditera).
- Prethodno se informirajte o mogućnosti transporta preko odabrane tvrtke, a zatim prijavite pošiljku.

Preporučujemo angažiranje stručnjaka za opasne terete kako bi vam pomogao oko pripremanja pošiljke. Uvažite i eventualne nacionalne propise.

## 10 SKLADIŠTENJE

### 10.1 Skladištenje uređaja (04)

Navlaka za zaštitu noža može se montirati na zid kao držač škara za živicu (04). Provjerite jesu li pričvršni vijci čvrsti!

- Nakon svake uporabe temeljito očistite uređaj i njegov pribor (ako postoji) i stavite sve zaštitne poklopce.
- Uređaj čuvajte na suhom mjestu koje se može zaključati i na kojem ne dolazi do smrzavanja.
- Uređaj držite na mjestu kojem ne mogu pristupiti djeca ni oni kojima to nije dozvoljeno.

Prije radnih stanki koje traju dulje od 30 dana napravite sljedeće:

- Očistite oštricu i poprskajte je uljem za zaštitu od hrđe.
- Temeljito očistite uređaj i držite ga u suhoj prostoriji.

### 10.2 Skladištenje akumulatora i punjača

**⚠ OPASNOST!** Opasnost od eksplozija i požara! Osobe smrtno stradaju ili zadobiju teške ozljede kada akumulator eksplodira jer se nalazi ispred otvorenog plamena ili izvora topline.

- Akumulator čuvajte na hladnom i suhom mjestu, no ne ispred otvorenog plamena ili izvora topline.

**f NAPOMENA** Akumulator je kod punjenja zaštićen od prepunjavanja automatskim prepoznavanjem razine napunjenosti i zbog toga neko vrijeme može ostati spojen na punjač, ali ne trajno.

- Akumulator čuvajte na suhom mjestu zaštićenom od smrzavanja pri temperaturi skladištenja između 0 °C i +35 °C uz razinu napunjenosti od oko 40 – 60 %.
- Zbog opasnosti od kratkog spoja nemojte držati akumulator blizu predmeta koji sadrže metal ili kiselinu.
- Akumulator se mora dopuniti nakon određenog vremena skladištenja. Obratite pažnju pritom na uputama za rukovanje akumulatorom.

## 11 ZBRINJAVANJE

### Napomene o zakonu za električne i elektroničke uređaje



- Električni i elektronički stari uređaji ne smiju se bacati u kućni otpad, nego ih treba predati na zasebnu obradu i zbrinjavanje!

- Stare baterije ili akumulatori koji nisu fiksno ugrađeni u stari uređaj, moraju se izvaditi prije predaje! Njihovo zbrinjavanje regulira se putem zakona o baterijama.
- Vlasnike ili korisnike električnih ili elektroničkih uređaja zakon obvezuje na povrat.
- Krajnji korisnik snosi vlastitu odgovornost za brisanje osobnih podataka navedenih na starom uređaju koji se zbrinjava u otpad!

Simbol prekrížene kante za smeće znači da se električni i elektronički uređaji ne smiju zbrinjavati putem kućnog otpada.

Električni i elektronički uređaji mogu se besplatno predati na sljedećim mjestima:

- javna, zakonski definirana mjesta za zbrinjavanje ili prikupljanje otpada (npr. komunalne službe)
- prodavaonice električnih uređaja (stacionarna ili internetska), dok god se trgovca obvezuje za povrat ili je ta usluga dobrovoljno ponuđena.

Ove izjave vrijede samo za uređaje koji se instaliraju i prodaju u zemljama Europske unije i na koje se primjenjuje europska direktiva 2012/19/EU. U zemljama izvan Europske unije mogu se primjenjivati neke druge odredbe za zbrinjavanje električnih i elektroničkih starih uređaja.

### Napomene zakona o baterijama (BattG)



- Stare baterije i akumulatori ne smiju se bacati u kućni otpad, nego ih treba predati na zasebnu obradu i zbrinjavanje!
- Radi sigurnog vađenja baterija ili akumulatora iz električnog uređaja te informiranja o njihovom tipu ili kemijskom sustavu, uzmite u obzir sljedeće podatke navedene u uputama za uporabu i montažu.

## 13 PODACI O IZJAVI O SUKLADNOSTI

Uz potpunu odgovornost, ovime izjavljujemo da ovaj proizvod u obliku u kojem je zastupljen na tr-

- Vlasnike ili korisnike baterija ili akumulatora zakon obvezuje na povrat. Povrat se ograničava na predaju količina uobičajenih za domaćinstva.

Stare baterije mogu sadržavati opasne tvari ili teške metale koji mogu štetiti okolišu i zdravlju ljudi. Reciklaža starih baterija i iskorištenje njihovih resursa doprinose zaštiti tih dvaju važnih elemenata.

Simbol prekrížene kante za smeće znači da se baterije i akumulatori ne smiju zbrinjavati putem kućnog otpada.

Oznaka Hg, Cd ili Pb ispod kante za smeće označava sljedeće:

- Hg: baterija sadrži preko 0,0005% žive
- Cd: baterija sadrži preko 0,002% kadmija
- Pb: baterija sadrži preko 0,004% olova

Akumulatori i baterije mogu se besplatno predati na sljedećim mjestima:

- javna, zakonski definirana mjesta za zbrinjavanje ili prikupljanje otpada (npr. komunalne službe)
- prodavaonice baterija i akumulatora
- mjesta povrata u sklopu zajedničkog sustava povrata starih baterija za uređaje
- mjesto povrata proizvođača (ako nije član zajedničkog sustava povrata)

Ove izjave vrijede samo za akumulatore i baterije koji se prodaju u zemljama Europske unije i na koje se primjenjuje europska direktiva 2006/66/EZ. U zemljama izvan Europske unije mogu se primjenjivati neke druge odredbe za zbrinjavanje akumulatora i baterija.

## 12 KORISNIČKA SLUŽBA/SERVIS

Kod pitanja o jamstvu, popravku ili zamjenskim dijelovima obratite se obližnjoj servisnoj službi tvrtke AL-KO. One su navedene na internetskoj stranici:

[www.alko-garden.com/service-contacts](http://www.alko-garden.com/service-contacts)

Za više informacija o rezervnim dijelovima posjetite:

[www.alko-garden.com/spareparts](http://www.alko-garden.com/spareparts)

Žištú ispunjava zahtjeve harmoniziranih EU-direktiva, sigurnosne standarde EU-a i standarde specifične za proizvod. Izjava o sukladnosti dio je uputa za uporabu i priložena je uz stroj.

## 14 JAMSTVO

Možebitne greške u materijalu ili proizvodnji na uređaju uklonit ćemo tijekom zakonskoga roka zastare za jamstvo na nedostatke prema vlastitom izboru popravljajem ili zamjenskom dostavom. Rok zastare određuje se prema pravu države u kojoj je uređaj kupljen.

Naša jamstvena izjava vrijedi samo u slučaju:

- poštivanja ovih Uputa za uporabu
- namjenskog rukovanja
- uporabe originalnih rezervnih dijelova

Jamstvo prestaje vrijediti u slučaju:

- samovoljnih pokušaja popravaka
- samovoljnih tehničkih izmjena
- nenamjenske uporabe

Jamstvo ne obuhvaća:

- oštećenja laka koja proizlaze iz normalnog trošenja
- potrošne dijelove koji su na kartici zamjenskih dijelova označeni okvirom

Jamstveni rok počinje teći s datumom kupnje od strane prvog krajnjeg korisnika. Mjerodavan je datum na računu. Obratite se svom trgovcu ili najbližoj ovlaštenoj servisnoj službi zajedno s ovom jamstvenom izjavom i originalnim računom. Ova izjava ne utječe na zakonska prava koja kupac ima prema prodavaču u slučaju nedostataka.

## TŁUMACZENIE ORYGINALNEJ INSTRUKCJI OBSŁUGI



### Spis treści


|       |                                                                 |     |      |                                             |     |
|-------|-----------------------------------------------------------------|-----|------|---------------------------------------------|-----|
| 1     | Informacje dotyczące niniejszej instrukcji obsługi.....         | 99  | 5.2  | Uruchomienie nożyc do żywopłotu (03).....   | 106 |
| 1.1   | Symbole na stronie tytułowej.....                               | 99  | 6    | Nawyki i technika pracy (05).....           | 106 |
| 1.2   | Objaśnienia rysunkowe i słowa ostrzegawcze.....                 | 100 | 7    | Konserwacja i pielęgnacja.....              | 107 |
| 2     | Opis produktu.....                                              | 100 | 8    | Pomoc w przypadku usterek.....              | 107 |
| 2.1   | Użytkowanie zgodne z przeznaczeniem.....                        | 100 | 9    | Transport.....                              | 108 |
| 2.2   | Możliwe przewidywane nieprawidłowe użycie.....                  | 100 | 10   | Przechowywanie.....                         | 109 |
| 2.3   | Urządzenia zabezpieczające i ochronne.....                      | 100 | 10.1 | Przechowywanie urządzenia (04).....         | 109 |
| 2.4   | Symbole umieszczone na urządzeniu.....                          | 100 | 10.2 | Przechowywanie akumulatora i ładowarki..... | 109 |
| 2.5   | Zakres dostawy.....                                             | 101 | 11   | Utylizacja.....                             | 109 |
| 2.6   | Przegląd produktu (01).....                                     | 101 | 12   | Obsługa klienta/Serwis.....                 | 110 |
| 3     | Zasady bezpieczeństwa.....                                      | 101 | 13   | Informacja o deklaracji zgodności.....      | 110 |
| 3.1   | Ogólne wskazówki bezpieczeństwa dla narzędzi elektrycznych..... | 101 | 14   | Gwarancja.....                              | 110 |
| 3.1.1 | Bezpieczeństwo na stanowisku pracy.....                         | 101 |      |                                             |     |
| 3.1.2 | Bezpieczeństwo elektryczne.....                                 | 101 |      |                                             |     |
| 3.1.3 | Bezpieczeństwo osób.....                                        | 102 |      |                                             |     |
| 3.1.4 | Użytkowanie i obsługa narzędzia elektrycznego.....              | 102 |      |                                             |     |
| 3.1.5 | Użytkowanie i obsługa narzędzia wyposażonego w akumulator.....  | 103 |      |                                             |     |
| 3.1.6 | Serwis.....                                                     | 103 |      |                                             |     |
| 3.2   | Zasady bezpieczeństwa dotyczące nożyc do żywopłotu.....         | 104 |      |                                             |     |
| 3.3   | Obciążenie drganiami.....                                       | 104 |      |                                             |     |
| 3.4   | Obciążenie hałasem.....                                         | 105 |      |                                             |     |
| 3.5   | Zasady bezpieczeństwa dotyczące akumulatora i ładowarki.....    | 105 |      |                                             |     |
| 3.6   | Wskazówki dotyczące bezpieczeństwa obsługi.....                 | 105 |      |                                             |     |
| 4     | Uruchomienie.....                                               | 106 |      |                                             |     |
| 4.1   | Ładowanie akumulatorów.....                                     | 106 |      |                                             |     |
| 5     | Obsługa.....                                                    | 106 |      |                                             |     |
| 5.1   | Wkładanie i wyciąganie akumulatora (02) (06).....               | 106 |      |                                             |     |

### 1 INFORMACJE DOTYCZĄCE NINIEJSZEJ INSTRUKCJI OBSŁUGI

- Wersja niemieckojęzyczna jest oryginalną instrukcją obsługi. Wszystkie pozostałe wersje językowe są tłumaczeniami oryginalnej instrukcji obsługi.
- Poniższa instrukcja obsługi winna być przechowywana zawsze w sposób umożliwiający jej wykorzystanie w celu uzyskania informacji dotyczących urządzenia.
- Urządzenie może być przekazywane wyłącznie wraz z instrukcją obsługi.
- Należy stosować się do wskazówek dot. bezpieczeństwa i wskazówek ostrzegawczych zawartych w niniejszej instrukcji obsługi.

#### 1.1 Symbole na stronie tytułowej

| Symbol                                                                              | Znaczenie                                                                                                                                                  |
|-------------------------------------------------------------------------------------|------------------------------------------------------------------------------------------------------------------------------------------------------------|
|  | Przed uruchomieniem należy dokładnie przeczytać niniejszą instrukcję obsługi. Jest to konieczne dla zapewnienia bezusterkowej pracy i bezpiecznej obsługi. |
|  | Instrukcja obsługi                                                                                                                                         |

| Symbol                                                                           | Znaczenie                                                                                                                                                                                              |
|----------------------------------------------------------------------------------|--------------------------------------------------------------------------------------------------------------------------------------------------------------------------------------------------------|
|  | Akumulatory litowo-jonowe obsługiwać ze szczególną ostrożnością!<br>W szczególności przestrzegać wskázówek dotyczących transportu, składowania i utylizacji zawartych w niniejszej instrukcji obsługi! |

## 1.2 objaśnienia rysunkowe i słowa ostrzegawcze

**⚠ NIEBEZPIECZEŃSTWO!** Oznacza niebezpieczeństwo prowadzące do śmierci lub ciężkich obrażeń ciała.

**⚠ OSTRZEŻENIE!** Oznacza potencjalne niebezpieczeństwo mogące prowadzić do śmierci lub ciężkich obrażeń ciała.

**⚠ OSTROŻNIE!** Oznacza potencjalne niebezpieczeństwo mogące prowadzić do średnich lub lekkich obrażeń ciała.

**UWAGA!** Oznacza potencjalne niebezpieczeństwo mogące prowadzić do szkód rzeczowych.

**i WSKAZÓWKA** Szczególne wskazówki ułatwiające zrozumienie instrukcji i obsługi.

## 2 OPIS PRODUKTU

W niniejszej instrukcji obsługi opisano ręczne akumulatorowe nożyce do żywopłotu. Możliwe jest stosowanie wszystkich akumulatorów (Bxxx Li) i ładowarek (Cxxx Li) systemu AL-KO 36V.

**UWAGA! Ryzyko uszkodzenia urządzenia i akumulatora.** Używanie urządzenia z nieodpowiedni akumulatorem może spowodować uszkodzenie urządzenia i akumulatora.

- Urządzenia należy używać wyłącznie z zalecanym akumulatorem.

**i WSKAZÓWKA** Dalsze informacje można znaleźć w instrukcjach obsługi akumulatorów i ładowarek systemu AL-KO 36V:

- Akumulatory: Nr dok. 441630, 443549
- Ładowarki: Nr dok. 441633, 443551

### 2.1 Użytkowanie zgodne z przeznaczeniem

Te nożyce do żywopłotu przeznaczone są wyłącznie do obcinania żywopłotów, krzaków i krzewów.

Opisywane urządzenie jest przeznaczone do zastosowania w ramach użytku prywatnego. Każde inne zastosowanie oraz niedozwolone zmiany lub

modyfikacje traktowane są jako eksploatacja niezgodna z przeznaczeniem i prowadzą do utraty gwarancji i ważności deklaracji zgodności oraz do wyłączenia wszelkiej odpowiedzialności producenta za szkody poniesione przez użytkownika lub osoby trzecie.

### 2.2 Możliwe przewidywane nieprawidłowe użycie

- Nie wolno demontować, ani mostkować urządzeń zabezpieczających, np. przez łączenie ze sobą włącznika/wyłącznika na pałkach uchwytu.
- Nie używać urządzenia w środowisku zagrożonym wybuchem.
- Nie używać urządzenia w czasie deszczu.
- Nie używać urządzenia do przycinania mokrego żywopłotu lub mokrych krzaków.





Urządzenie nie jest przeznaczone do zastosowań specjalistycznych w parkach i obiektach sportowych ani do zastosowania w rolnictwie i leśnictwie.

### 2.3 Urządzenia zabezpieczające i ochronne

**⚠ OSTRZEŻENIE! Niebezpieczeństwo skaleczenia.** Niesprawne i dezaktywowane urządzenia ochronne i zabezpieczające mogą spowodować poważne obrażenia ciała.

- Jeśli urządzenia ochronne i zabezpieczające są niesprawne, należy zlecić ich naprawę.
- Nigdy nie dezaktywować urządzeń ochronnych i zabezpieczających.

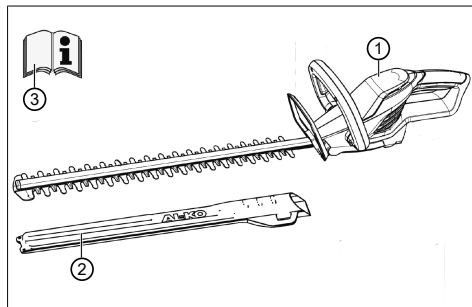
### 2.4 Symbole umieszczone na urządzeniu

| Sym-bol                                                                             | Znaczenie                                          |
|-------------------------------------------------------------------------------------|----------------------------------------------------|
|  | Przed uruchomieniem przeczytać instrukcję obsługi! |
|  | Nie zbliżać dłoni do noża tnącego!                 |
|  | Chronić urządzenie przed deszczem i wilgocią!      |
|  | Używać ochrony wzroku!                             |

## 2.5 Zakres dostawy

**Wskazówka** Akumulator i ładowarka nie należą do zakresu dostawy.

Sprawdzić po rozpakowaniu, czy wszystkie elementy zostały dostarczone.



| Nr | Element                             |
|----|-------------------------------------|
| 1  | Nożyce do żywopłotu                 |
| 2  | Ośłona zabezpieczająca noża tnącego |
| 3  | Instrukcja obsługi                  |

## 2.6 Przegląd produktu (01)

Widok ogólny produktu przedstawia zestawienie elementów urządzenia.

| Nr | elementu                                    |
|----|---------------------------------------------|
| 1  | Nóż tnący                                   |
| 2  | Ośłona rąk                                  |
| 3  | Pałak przedni z wyłącznikiem bezpieczeństwa |
| 4  | Pałak tylny z włącznikiem/wyłącznikiem      |
| 5  | Akumulator z blokadą*                       |
| 6  | Ładowarka z wtyczką*                        |
| 7  | Ośłona zabezpieczająca noża tnącego         |
| 8  | Instrukcja obsługi                          |

\* Nie wchodzi w zakres dostawy.

## 3 ZASADY BEZPIECZEŃSTWA

### 3.1 Ogólne wskazówki bezpieczeństwa dla narzędzi elektrycznych

**OSTRZEŻENIE!** Przeczytać wskazówki bezpieczeństwa, zalecenia, ilustracje i dane techniczne, które są dołączone do tego narzędzia elektrycznego. Następstwem nieprzestrzegania poniższych instrukcji może być porażenie prądem elektrycznym, pożar i/lub poważne obrażenia ciała.

- Wszystkie wskazówki dotyczące bezpieczeństwa i inne instrukcje należy przechowywać w razie potrzeby skorzystania z nich w przyszłości.

Użyte we wskazówkach dotyczących bezpieczeństwa pojęcie „narzędzie elektryczne” odnosi się do narzędzi elektrycznych zasilanych z sieci elektrycznej (z sieciowym przewodem zasilającym) lub narzędzi elektrycznych zasilanych akumulatorem (bez sieciowego przewodu zasilającego).

#### 3.1.1 Bezpieczeństwo na stanowisku pracy

- Stanowisko pracy należy utrzymywać w czystości i zapewnić jego dobre oświetlenie. Nieporządek lub niedostateczne oświetlenie stanowiska pracy mogą doprowadzić do wypadku.
- Narzędzia elektryczne nie wolno używać w obszarze zagrożonym wybuchem, w którym znajdują się palne ciecze, gazy lub pyły. Narzędzia elektryczne podczas pracy wytwarzają iskry, które mogą doprowadzić do zapłonu pyłów lub oparów.
- Podczas pracy narzędzia elektrycznego należy trzymać dzieci i inne osoby z dala od niego. W przypadku odwrócenia uwagi można stracić kontrolę nad elektronarzędziem.

#### 3.1.2 Bezpieczeństwo elektryczne

- Wtyczka przyłączeniowa narzędzia elektrycznego musi pasować do gniazda wtykowego. W żadnym wypadku nie wolno modyfikować wtyczki. Nie wolno używać żadnych adapterów wtyczki w przypadku narzędzi elektrycznych z uziemieniem ochronnym. Niezmodyfikowana wtyczka oraz odpowiednie gniazdko wtykowe zmniejszają ryzyko porażenia prądem elektrycznym.
- Należy unikać kontaktu części ciała z uziemionymi powierzchniami, jak rury, grzejni-

ki, Kuchenki i lodówki. Istnieje zwiększone ryzyko porażenia prądem elektrycznym, kiedy ciało jest uziemione.

- **Należy chronić narzędzia elektryczne przed deszczem lub wilgocią.** Wniknięcie wody do wnętrza narzędzia elektrycznego zwiększa ryzyko porażenia prądem elektrycznym.
- **Nie używać przewodu przyłączeniowego niezgodnie z jego przeznaczeniem do przenoszenia lub zawieszania urządzenia elektrycznego lub do wyciągnięcia wtyczki z gniazdka wtykowego.** Chronić przewód przyłączeniowy przed działaniem wysokich temperatur, oleju, ostrych krawędzi lub ruchomych elementów. Uszkodzone lub splątane przewody przyłączeniowe zwiększają ryzyko porażenia prądem elektrycznym.
- **Jeżeli praca z narzędziem elektrycznym odbywa się na wolnym powietrzu, używać wyłącznie przedłużaczy dostosowanych do pracy na wolnym powietrzu.** Zastosowanie przedłużacza przystosowanego do pracy na wolnym powietrzu zmniejsza ryzyko porażenia prądem elektrycznym.
- **Jeżeli nie można uniknąć pracy narzędzia elektrycznego w wilgotnym środowisku, należy zastosować wyłącznik ochronny różnicowy.** Zastosowanie wyłącznika ochronnego różnicowego zmniejsza ryzyko porażenia prądem elektrycznym.

### 3.1.3 Bezpieczeństwo osób

- **Podczas pracy z narzędziem elektrycznym należy zachować ostrożność, zwracać uwagę na to, co się robi i postępować rozsądnie. Nie używać narzędzia elektrycznego, kiedy jest się zmęczonym, pod wpływem narkotyków, alkoholu lub leków.** Chwila nieuwagi podczas używania narzędzia elektrycznego może spowodować naprawdę poważne obrażenia.
- **Należy nosić osobiste wyposażenie ochronne i zawsze okulary ochronne.** Noszenie osobistego wyposażenia ochronnego, jak maska przeciwpyłowa, antypoślizgowe obuwie ochronne, kask ochronny lub środki ochrony słuchu, w zależności od rodzaju i sposobu zastosowania narzędzia elektrycznego, zmniejsza ryzyko powstania obrażeń.
- **Unikać niezamierzonego uruchomienia urządzenia. Przed podłączeniem urządzenia elektrycznego do zasilania lub akumu-**

**latora, podniesieniem urządzenia i jego przenoszeniem należy się upewnić, że jest wyłączone.** Jeżeli podczas przenoszenia narzędzia elektrycznego palce znajdują się na włączniku lub narzędzie elektryczne jest włączone w momencie podłączania do zasilania, może to doprowadzić do wypadku.

- **Przed włączeniem narzędzia elektrycznego usunąć narzędzia nastawcze lub klucze maszynowe.** Narzędzie lub klucz znajdujące się na obracającym się elemencie urządzenia mogą być przyczyną urazów.
- **Unikać nieprawidłowej postawy ciała.** Dbać o zachowanie bezpiecznej postawy i zawsze utrzymywać równowagę. Dzięki temu można uzyskać lepszą kontrolę nad narzędziem elektrycznym w nieoczekiwanej sytuacji.
- **Należy nosić odpowiednią odzież. Nie należy nosić luźnej odzieży ani biżuterii.** Włosy i odzież trzymać z dala od poruszających się części. Luźna odzież, biżuteria lub długie włosy mogą zostać pochwycone przez ruchome elementy urządzenia.
- **Jeżeli można zamontować odciągu pyłów i instalację zabezpieczającą przed zapyleciem, to powinny być one podłączone i prawidłowo używane.** Użycie urządzenia odpylającego może zmniejszyć zagrożenia wywołane przez pyły.
- **Nie dać się zwieść fałszywemu poczuciu bezpieczeństwa i nie lekceważyć zasad bezpieczeństwa, także jeśli jest się zapoznany z używaniem narzędzia elektrycznego po jego wielokrotnym używaniu.** Nieumiarne obchodzenie się może w ciągu ułamka sekundy doprowadzić do ciężkich urazów.

### 3.1.4 Użytkowanie i obsługa narzędzia elektrycznego

- **Nie przeciążać elektronarzędzia. Do określonej pracy należy używać narzędzia elektrycznego, które jest do niej przeznaczone.** Z użyciem odpowiedniego narzędzia elektrycznego pracuje się lepiej i bezpieczniej w podanym zakresie wydajności.
- **Nie używać narzędzia elektrycznego z uszkodzonym włącznikiem.** Urządzenie elektryczne, którego nie da się już włączyć lub wyłączyć jest niebezpieczne i musi być naprawione.
- **Wyciągnąć wtyczkę z gniazda zasilania i/ lub wymontować wyjmowany akumulator, zanim dokona się regulacji urządzenia,**



wymiany części zamiennych lub odłożenia elektronarzędzia. Zapobiega to niezamierzonemu uruchomieniu narzędzia elektrycznego.

- Nieużywane narzędzie elektryczne należy przechowywać z dala od dzieci. Nie pozwalać na używanie urządzenia osobom, które nie są obeznane z jego obsługą lub nie przeczytały niniejszych instrukcji. Narzędzia elektryczne są niebezpieczne, jeżeli są obsługiwane przez osoby nieobeznane z ich obsługą.
- Elektronarzędzia i narzędzia użytkowe należy utrzymywać w dobrym stanie technicznym. Należy kontrolować, czy ruchome części funkcjonują sprawnie i nie zacinają się, czy nie są pęknięte lub uszkodzone tak, że zakłóca to działanie narzędzia elektrycznego. Przed użyciem elektronarzędzia należy zlecić naprawę uszkodzonych części. Wiele wypadków ma swoje źródło w nieprawidłowej konserwacji narzędzi elektrycznych.
- Narzędzia tnące należy utrzymywać w czystości i ostrości. Starannie pielęgnowane narzędzia tnące z ostrymi krawędziami tnącymi rzadziej się zakleszczają i są łatwiejsze w prowadzeniu.
- Elektronarzędzia, narzędzi użytkowych itp. należy używać z zastosowaniem się do podanych tu instrukcji. Należy przy tym uwzględnić warunki na stanowisku pracy oraz rodzaj wykonywanej czynności. Użycie narzędzi elektrycznych do innych celów, niż przewidziane może doprowadzić do niebezpiecznych sytuacji.
- Uchwyty i powierzchnie do chwytania muszą być zawsze suche, czyste i wolne od oleju i smaru. Śliszkie uchwyty i powierzchnie do chwytania uniemożliwiają bezpieczne obsługę i zachowanie kontroli nad elektronarzędziami w nieprzewidzianych sytuacjach.

### 3.1.5 Użytkowanie i obsługa narzędzia wyposażonego w akumulator

- Akumulator należy ładować wyłącznie za pomocą ładowarki zalecanej przez producenta. W przypadku ładowarki przeznaczonej do ładowania określonych rodzajów akumulatorów, zastosowanie jej do innego rodzaju akumulatora powoduje powstanie zagrożenia pożarowego.
- Do narzędzi elektrycznych należy stosować tylko akumulatory przewidziane do

pracy z danym narzędziem. Zastosowanie innych akumulatorów może prowadzić do powstania obrażeń ciała oraz zagrożenia pożarowego.

- Chronić nieużywany akumulator przed spinaczami biurowymi, monetami, kluczami, igłami, śrubami i innymi drobnymi przedmiotami metalowymi, które mogłyby spowodować zwarcie styków akumulatora. Zwarcie pomiędzy stykami akumulatora może wywołać oparzenia lub ogień.
- W przypadku nieprawidłowego użytkownika może dojść do wycieku cieczy z akumulatora. Należy unikać kontaktu z nią. W razie przypadkowego kontaktu przemyć skażone miejsce wodą. W przypadku kontaktu cieczy z oczami należy dodatkowo zasięgnąć pomocy lekarskiej. Płyn wyciekający z akumulatora może powodować podrażnienia skóry lub oparzenia.
- Nie używać uszkodzonego ani zmodyfikowanego akumulatora. Uszkodzone lub zmienione akumulatory mogą się zachowywać w sposób nieprzewidziany, powodując ryzyko pożaru, wybuchu lub urazu.
- Nie narażać akumulatora na ogień ani wysoką temperaturę. Ogień lub temperatura powyżej 130°C mogą być przyczyną wybuchu.
- Przestrzegać wszystkich wskazówek dotyczących ładowania i pamiętać, by nigdy nie ładować akumulatora ani narzędzia akumulatorowego poza zakresem temperatur określonym w instrukcji obsługi. Nieprawidłowe ładowanie lub ładowanie poza dopuszczalnym zakresem temperatur może spowodować uszkodzenie akumulatora i ryzyko pożaru.

### 3.1.6 Serwis

- Naprawę narzędzia elektrycznego powierzać wyłącznie wykwalifikowanemu personelowi fachowemu i tylko z użyciem oryginalnych części zamiennych. Należy przy tym zagwarantować, że zachowane zostanie bezpieczeństwo narzędzia elektrycznego.
- Nie wolno konserwować uszkodzonego akumulatora. Wszelka konserwacja akumulatora powinna być wykonywana przez producenta lub upoważnione punkty obsługi klienta.

### 3.2 Zasady bezpieczeństwa dotyczące nożyc do żywoplotu

- **Nie używać nożyc do żywoplotu przy złych warunkach pogodowych, w szczególności, gdy występuje ryzyko burzy.** Zmniejsza to ryzyko trafienia przez piorun.
- **Trzymać wszelkie przewody sieciowe z dala od obszaru niebezpiecznego.** Przewody mogą być ukryte w gałęziach lub krzewach, przez co mogą zostać przypadkowo nacięte przez nóż.
- **Nożyce do żywoplotu należy trzymać wyłącznie za izolowane powierzchnie uchwytu, ponieważ pracujący nóż tnący może trafić na ukryte przewody zasilające.** Zezłknięcie się noża z przewodem znajdującym się pod napięciem może spowodować, że metalowe części urządzenia również znajdą się pod napięciem, co może doprowadzić do porażenia prądem elektrycznym.
- **Należy trzymać części ciała z dala od noża tnącego. Nigdy nie próbować usuwania ściętego lub przytrzymywania ciętego materiału, kiedy noże są w ruchu.** Noże poruszają się dalej po wyłączeniu przełącznika. Chwila nieuwagi podczas używania nożyc do żywoplotu może spowodować naprawdę poważne obrażenia.
- **Przed usunięciem zakleszczonego materiału ciętego lub przed przystąpieniem do konserwacji nożyc do żywoplotu upewnić się, że wszystkie przełączniki są wyłączone i akumulator jest wyjęty lub odłączony.** Nieoczekiwane uruchomienie nożyc do żywoplotu podczas usuwania zakleszczonego materiału lub konserwacji może spowodować poważne obrażenia ciała.
- **Przed usunięciem zakleszczonego materiału ciętego lub przed przystąpieniem do konserwacji nożyc do żywoplotu upewnić się, że wszystkie przełączniki są wyłączone i blokada załączania znajduje się w pozycji zablokowanej.** Nieoczekiwane uruchomienie nożyc do żywoplotu podczas usuwania zakleszczonego materiału może spowodować poważne obrażenia ciała.
- **Nożyce do żywoplotu należy przenosić za uchwyt przy zatrzymanym nożu i uważać, aby nie nacisnąć przełącznika.** Prawidłowe przenoszenie nożyc do żywoplotu zmniejsza ryzyko niezamierzonego uruchomienia i tym samym zranienia spowodowanego przez nóż.

- **Na czas transportu lub przechowywania na nożyce do żywoplotów należy zawsze założyć osłonę noży.** Prawidłowe obchodzenie się z nożycami do żywoplotu zmniejsza ryzyko zranienia nożem.

### 3.3 Obciążenie drganiami

- **Niebezpieczeństwo stwarzane przez drgania**  
*Rzeczywiste wartości emisji drgań podczas używania urządzenia mogą odbiegać od wartości podanych przez producenta.* Przed i w trakcie używania należy uwzględnić następujące czynniki:
  - Czy urządzenie jest użytkowane zgodnie z przeznaczeniem?
  - Czy materiał jest cięty lub obrabiany w odpowiedni sposób?
  - Czy urządzenie znajduje się w prawidłowym stanie użytkowym?
  - Czy narzędzie tnące jest prawidłowo naostrzone lub czy jest zamontowane odpowiednie narzędzie tnące?
  - Czy są zamontowane uchwyty i, w razie potrzeby, uchwyty wibracyjne oraz czy są one trwale połączone z urządzeniem?
- Użytkować urządzenie jedynie z prędkością obrotową wymaganą dla danej pracy. Unikać maksymalnej prędkości obrotowej, aby zmniejszyć poziom hałasu i wibracji.
- Wskutek niewłaściwego użytkowania i konserwacji może dojść do zwiększenia poziomu hałasu i drgań urządzenia. Prowadzi to do niekorzystnych skutków zdrowotnych. W tym przypadku należy niezwłocznie wyłączyć urządzenie i zlecić naprawę jednemu z autoryzowanych warsztatów serwisowych.
- Stopień obciążenia przez drgania zależy od rodzaju wykonywanej pracy i sposobu wykorzystania urządzenia. Należy oceniać te czynniki i stosować odpowiednie przerwy w pracy. Spowoduje to znaczne zmniejszenie obciążenia przez drgania w trakcie całej pracy.
- Dłuższe używanie urządzenia wystawia operatora na działanie wibracji i może powodować problemy z krążeniem krwi („biały palec”). Aby zmniejszyć to ryzyko, należy nosić rękawice i rozgrzewać dłonie. W przypadku stwierdzenia objawu „białego palca” należy niezwłocznie udać się do lekarza. Do tych objawów należą: brak czucia, utrata wrażliwości, cierpienie, swędzenie, ból, utrata siły,

zmiana koloru lub stanu skóry. Z reguły te objawy dotyczą palców, dłoni lub pulsu. Przy niskich temperaturach to ryzyko się zwiększa.

- W ciągu dnia pracy należy wykonywać dłuższe przerwy, aby odpocząć od hałasu i wibracji. Zaplanować pracę tak, aby stosowanie urządzeń, które wytwarzają silne wibracje, rozłożyć na kilka dni.
- W przypadku stwierdzenia nieprzyjemnego uczucia lub przebarwienia skóry na dłoniach podczas użytkowania urządzenia, należy niezwłocznie przerwać pracę. Uwzględnić wystarczająco długie przerwy w pracy. Zaniechanie przerw w pracy może doprowadzić do wystąpienia zespołu wibracyjnego dłoni i ramienia.
- Należy zminimalizować ryzyko narażenia na drgania. Utrzymywać urządzenie zgodnie ze wskazówkami zawartymi w instrukcji obsługi.
- Jeśli urządzenie jest często używane, należy zakupić akcesoria zabezpieczające przed drganiami (np. uchwyty) u specjalistycznego sprzedawcy.
- Nie używać urządzenia przy temperaturach niższych niż 10 °C. Ustalić plan pracy, umożliwiający ograniczenie obciążenia drganiami.

### 3.4 Obciążenie hałasem

Określony poziom obciążenia hałasem generowanym przez opisywane urządzenie jest nieunikniony. Głośne prace zaplanować w dopuszczonym i wyznaczonym do tego czasie. W razie potrzeby uwzględnić czasy odpoczynku i ograniczyć czas pracy do najbardziej wymaganych czynności. Dla ochrony własnej i ochrony osób przebywających w pobliżu zaleca się stosowanie odpowiedniej ochrony słuchu.

### 3.5 Zasady bezpieczeństwa dotyczące akumulatora i ładowarki

Przestrzegać zasad bezpieczeństwa dotyczących akumulatora i ładowarki, zawartych w osobnych instrukcjach:

- Akumulatory: Nr dok. 441630, 443549
- Ładowarki: Nr dok. 441633, 443551

### 3.6 Wskazówki dotyczące bezpieczeństwa obsługi

**⚠ OSTRZEŻENIE!** **Zagrożenie powodowane przez pole elektromagnetyczne.** Zakupione narzędzie elektryczne podczas pracy emituje pole elektromagnetyczne. W pewnych okolicznościach pole to może zakłócać pracę aktywnych lub pasywnych implantów medycznych.

- Aby zmniejszyć niebezpieczeństwo poważnych lub śmiertelnych skutków, zalecamy osobom posiadającym takie implanty konsultację z lekarzem oraz producentem implantu medycznego zanim zaczną używać narzędzia elektrycznego.
- Należy mieć na uwadze, że użytkownik odpowiada za wypadki i szkody wyrządzone osobom trzecim lub ich własności.
- Używać urządzenia tylko do prac, do których jest przeznaczone. Zastosowanie niezgodne z przeznaczeniem może prowadzić do obrażeń lub uszkodzeń.
- Włączać urządzenie tylko wówczas, gdy w obszarze roboczym nie przebywają inne osoby ani zwierzęta.
- Zachować bezpieczny odstęp od osób i zwierząt lub wyłączyć urządzenie, gdy zbliżają się do niego osoby lub zwierzęta.
- Przed przycięciem sprawdzić zarosła i krzewy pod kątem ukrytych obiektów, na przykład drutów, ogrodzeń drucianych, przewodów elektrycznych, urządzeń ogrodowych, butelek, i w razie potrzeby je usunąć.
- Trzymać nożyce do żywopłotu obiema rękami, jeśli są dostępne dwa uchwyty.
- Podczas pracy stać na podłożu, nigdy na drabinie lub innej niestabilnej powierzchni.
- Przed użyciem nożyc do żywopłotu upewnić się, że elementy ryglujące ruchomych części (np. przedłużonego trzonka lub elementu wychylnego) są zamocowane.
- Poruszać urządzeniem i transportować je tak, aby osoby i zwierzęta nie mogły dotknąć noża tnącego. Przed transportem wsunąć osłonę zabezpieczającą na nóż tnący.
- Podczas pracy nie należy przytrzymywać ciętych gałęzi.
- Przed usunięciem zakleszczonej gałęzi wyłączyć urządzenie i poczekać, aż nóż tnący się zatrzyma.

- Wymontować akumulator z urządzenia i wsunąć osłonę zabezpieczającą na noż tnący w przypadku:
  - prac kontrolnych, nastawczych i pielęgnacyjnych;
  - praca przy nożu tnącym;
  - pozostawienia urządzenia;
  - transport;
  - przechowywania;
  - prac konserwacyjnych i naprawczych;
  - niebezpieczeństwo.

## 4 URUCHOMIENIE

### 4.1 Ładowanie akumulatorów

Akumulator i ładowarka nie należą do zakresu dostawy. Możliwe jest stosowanie wszystkich akumulatorów (Bxxx Li) i ładowarek (Cxxx Li) systemu AL-KO 36V.

Akumulator jest częściowo naładowany. Przed pierwszym użyciem należy całkowicie naładować akumulator. Akumulator można ładować w dowolnym stanie jego naładowania. Przerwanie ładowania nie powoduje uszkodzenia akumulatora.

**f WSKAZÓWKA** Stosować się do szczegółowych informacji zawartych w osobnych instrukcjach eksploatacji akumulatora i ładowarki.

**⚠ OSTROŻNIE! Zagrożenie pożarem w trakcie ładowania!** Nagrzewanie się ładowarki powoduje zagrożenie pożarem w przypadku umieszczenia jej na łatwopalnym podłożu i przy niewystarczającej wentylacji.

- Ładowarki należy używać wyłącznie na niepalnym podłożu lub w niepalnym otoczeniu.
- Jeśli występują: nie zasłaniać szczelin wentylacyjnych.

## 5 OBSŁUGA

**⚠ OSTRZEŻENIE! Niebezpieczeństwo zranienia przez poluzowane elementy urządzenia.** Elementy urządzenia poluzowane podczas pracy mogą prowadzić do ciężkich obrażeń.

- Przed włączeniem urządzenia sprawdzić, czy wszystkie części są pewnie dokręcone.
- Przymocować narzędzia tnące tak, aby nie mogły się poluzować podczas pracy.

### 5.1 Wkładanie i wyciąganie akumulatora (02) (06)

#### Montaż akumulatora w urządzeniu

1. Wsunąć (02/a) akumulator (02/1) do komory akumulator (02/2), aż ulegnie zablokowaniu.

#### Wyjmowanie akumulatora

1. Nacisnąć przycisk zwalniający (06/1) na akumulatorze (06/2) i go przytrzymać.
2. Wyciągnąć akumulator (06/a).

### 5.2 Uruchomienie nożyc do żywopłotu (03)

1. Stanąć w stabilnej pozycji.
2. Jedną dłonią ująć przedni pałąk (03/1), a drugą chwycić za tylny pałąk uchwytu (03/2).
3. Nacisnąć wyłącznik bezpieczeństwa na przednim pałąku uchwytu (03/a), a następnie włącznik/wyłącznik na pałąku uchwytu tylnego (03/b). Urządzenie zaczyna pracować.
4. Podczas pracy obydwa przyciski muszą być wciśnięte. Gdy włącznik/wyłącznik zostanie zwolniony, urządzenie wyłączy się.

## 6 NAWYKI I TECHNIKA PRACY (05)

**⚠ OSTRZEŻENIE! Zwiększone ryzyko upadku.** Podczas wykonywania pracy na podwyższonej pozycji (np. na drabinie) występuje podwyższone ryzyko upadku.

- Używać urządzenia zawsze z poziomu podłoża i zwracać przy tym uwagę na stabilną pozycję.
- Przestrzegać zasad bezpieczeństwa.
- Przycinać żywopłot regularnie i w dozwolonym czasie.
- Ciąć wyłącznie cienkie gałęzie i młode pędy na powierzchni żywopłotu; nie ciąć zbyt głęboko.
- Zawsze najpierw dokonać przycięcia po obu stronach żywopłotu, a na końcu na górze. W ten sposób ścinany materiał nie spadnie na jeszcze nieprzycięte obszary.
- Żywopłoty zawsze należy przycinać w kształt trapezu. Zapobiega to ogołacaniu dolnych gałęzi (05).
- Resztki przyciętej trawy usuwać tylko przy zatrzymanym silniku.
- W przypadku pozostawiania/transportu urządzenia:
  - Wyłączyć urządzenie.
  - Nałożyć pokrowiec ochronny.
  - Usunąć akumulator.

- Po użyciu należy wyjąć akumulator i sprawdzić urządzenie pod kątem ewentualnych uszkodzeń.

## 7 KONSERWACJA I PIELĘGNACJA

**⚠ OSTRZEŻENIE! Niebezpieczeństwo odniesienia ran ciętych.** Niebezpieczeństwo odniesienia ran ciętych w przypadku kontaktu z ruchomymi częściami o ostrych krawędziach i narzędziami tnącymi.

- Przed przystąpieniem do prac związanych z konserwacją, pielęgnacją i czyszczeniem należy zawsze wyłączyć urządzenie. Wydemontować akumulator.
- Podczas wykonywania prac związanych z konserwacją, pielęgnacją i czyszczeniem należy zawsze nosić rękawice ochronne.

**i WSKAZÓWKA** Naprawy mogą przeprowadzać wyłącznie kompetentne zakłady naprawcze lub nasze punkty serwisowe.

- Nie narażać urządzenia na działanie wilgoci lub wpływu wilgoci z otoczenia.
- Po każdym użyciu należy oczyścić obudowę i nóż tnący, używając szczotki lub szmatki. Nie stosować wody i/lub agresywnych środków czyszczących ani rozcieńczalników – ryzyko korozji i uszkodzenia części z tworzyw sztucznych.

- Po każdym użyciu wyjąć akumulator i sprawdzić urządzenie pod kątem uszkodzeń.
- Oczyścić nóż tnący i spryskać go olejem chroniącym przed korozją.
- Regularnie kontrolować nóż tnący. Udać się do punktu serwisowego producenta w przypadku:
  - uszkodzenia noża tnącego
  - stępienia noża tnącego
  - nadmiernego zużycia
- Sprawdzić dokręcenie wszystkich śrub.
- Sprawdzić styki elektryczne urządzenia pod kątem korozji, w razie potrzeby oczyścić małym pędzlem drucianym i spryskać sprayem do styków.

## 8 POMOC W PRZYPADKU USTEREK

**⚠ OSTROŻNIE! Niebezpieczeństwo skaleczenia.** Poruszające się części urządzenia o ostrych krawędziach mogą spowodować obrażenia.

- Podczas wykonywania prac związanych z konserwacją, pielęgnacją i czyszczeniem należy zawsze nosić rękawice ochronne!

**i WSKAZÓWKA** W przypadku zakłóceń, które nie zostały wymienione w tej tabeli, lub takich, których nie można usunąć we własnym zakresie, należy skontaktować się z naszym działem obsługi klienta.

| Usterka                                                | Przyczyna                                                                                                          | Usuwanie                                                                                                           |
|--------------------------------------------------------|--------------------------------------------------------------------------------------------------------------------|--------------------------------------------------------------------------------------------------------------------|
| <b>Silnik nie działa.</b>                              | Akumulator jest rozładowany.                                                                                       | Naładować akumulator.                                                                                              |
|                                                        | Brak akumulatora lub akumulator osadzony nieprawidłowo.                                                            | Włożyć akumulator prawidłowo.                                                                                      |
|                                                        | Przerwane zasilanie.                                                                                               | 1. Usunąć akumulator.<br>2. Oczyścić styki urządzenia.                                                             |
|                                                        | Samoczynny wyłącznik silnikowy wyłączył silnik z powodu przeciążenia.                                              | Odczekać, aż samoczynny wyłącznik silnikowy ponownie włączy silnik.                                                |
| <b>Silnik pracuje w sposób przerywany.</b>             | <ul style="list-style-type: none"> <li>■ Błąd urządzenia</li> <li>■ Włącznik/wyłącznik jest uszkodzony.</li> </ul> | Udać się do punktu serwisowego producenta.                                                                         |
| <b>Nóż tnący mocno się nagrzewa. Wytwarzanie dymu.</b> | Brak oleju na nożu tnącym.                                                                                         | 1. Wyłączyć urządzenie i wyjąć akumulator.<br>2. Oczyścić i naoiliwić nóż tnący.<br>3. Włożyć akumulator ponownie. |

| Usterka                                                                        | Przyczyna                                                                                                         | Usuwanie                                                                         |
|--------------------------------------------------------------------------------|-------------------------------------------------------------------------------------------------------------------|----------------------------------------------------------------------------------|
|                                                                                | <ul style="list-style-type: none"> <li>■ Nóż tnący jest tępy.</li> <li>■ Wyszczerbienia w nożu tnącym.</li> </ul> | Udać się do punktu serwisowego producenta.                                       |
| <b>Nieczyste cięcie gałęzi. Gałęzie często zakleszczają się w nożu tnącym.</b> | Nóż tnący jest tępy.                                                                                              | Udać się do punktu serwisowego producenta.                                       |
|                                                                                | Luz ślizgowy noża tnącego jest zbyt duży.                                                                         | Udać się do punktu serwisowego producenta.                                       |
| <b>Silnik pracuje, ale nóż tnący się nie porusza.</b>                          | Błąd urządzenia                                                                                                   | Udać się do punktu serwisowego producenta.                                       |
| <b>Urządzenie wibruje w nietypowy sposób.</b>                                  | Błąd urządzenia                                                                                                   | Udać się do punktu serwisowego producenta.                                       |
| <b>Wyraźny spadek czasu pracy akumulatora.</b>                                 | Upłynął czas eksploatacji akumulatora.                                                                            | Wymienić akumulator. Używać tylko oryginalnych akcesoriów producenta urządzenia. |
| <b>Nie można naładować akumulatora.</b>                                        | Styki akumulatora są zabrudzone.                                                                                  | Udać się do punktu serwisowego producenta.                                       |
|                                                                                | Uszkodzenie akumulatora lub ładowarki.                                                                            | Zamówić części zamienne. Udać się do punktu serwisowego producenta.              |
|                                                                                | Akumulator jest zbyt gorący.                                                                                      | Zaczekać, aż akumulator ostygnie.                                                |

## 9 TRANSPORT

Przed transportem wykonać następujące czynności:

1. Wyłączyć urządzenie.
2. Wymontować akumulator z urządzenia.
3. Założyć wszystkie osłony ochronne.
4. Zapakować akumulator zgodnie z przepisami (zob. niżej).

**f WSKAZÓWKA** Energia znamionowa akumulatora wynosi ponad 100 Wh! Z tego względu należy stosować się do poniższych wskazówek dotyczących transportu.

Akumulator litowo-jonowy zawarty w zestawie podlega przepisom prawa o substancjach niebezpiecznych, jednak może być transportowany w uproszczonych warunkach:

- Użytkownicy prywatni mogą transportować akumulator po drogach bez dalszych nakładów, o ile jest on zamontowany w sposób przeznaczony do handlu detalicznego, a transport służy wyłącznie do celów prywatnych.
- Użytkownicy komercyjni, którzy realizują transport w związku ze swoją główną działalnością (np. dostawy z i do miejsc budów lub pokazów) uproszczenia te mogą również obowiązywać.

W obu powyższych przypadkach należy koniecznie podjąć działania, zapobiegające uwolnieniu zawartości. W innych przypadkach należy bezwzględnie przestrzegać przepisów dotyczących substancji niebezpiecznych! W przypadku nieprzestrzegania nadawcy i ewentualnie przewoźnikowi grożą surowe kary.

### Pozostałe wskazówki dotyczące transportu i wysyłki

- Akumulatory litowo-jonowe transportować bądź wysłać wyłącznie w nieuszkodzonym stanie.
- Do transportu akumulatora używać wyłącznie oryginalnego kartonu lub odpowiedniego kartonu dla towarów niebezpiecznych (nie jest to wymagane w przypadku akumulatorów o energii znamionowej poniżej 100 Wh).
- Zakleić odkryte styki akumulatora, aby zapobiec zwarcium.
- Akumulator zabezpieczyć przed przesunięciem wewnątrz opakowania, aby zapobiec uszkodzeniom akumulatora.
- Zapewnić prawidłowe oznakowanie i dokumentację przesyłki podczas transportu bądź wysyłki (np. za pośrednictwem firmy kurierskiej lub spedycji).



- Uzyskać wcześniej informację, czy transport z wykorzystaniem wybranego usługodawcy jest możliwy i zgłosić przesyłkę.

Zalecamy skorzystanie przy przygotowaniu wysyłki z pomocy fachowca z zakresu towarów niebezpiecznych. Przestrzegać również ewentualnych dodatkowych przepisów krajowych.

## 10 PRZECHOWYWANIE

### 10.1 Przechowywanie urządzenia (04)

Ostonę noża można umieścić na ścianie jako zamocowanie dla nożyc do żywopłotu (04). Pamiętać o pewnym dokręceniu śrub mocujących!

- Po każdym użyciu należy dokładnie wyczyścić urządzenie i jego akcesoria oraz założyć pokrywę ochronną, jeśli są dostępne.
- Urządzenie przechowywać w miejscu suchym, zamkniętym i zabezpieczonym przed mrozem.
- Przechowywać urządzenie w miejscu niedostępnym dla dzieci i osób niepowołanych.

Przed przerwami w eksploatacji trwającymi dłużej niż 30 dni wykonać następujące czynności:

- Oczyszczyć nóż tnący i spryskać go olejem chroniącym przed korozją.
- Dokładnie oczyścić urządzenie i przechowywać je w suchym pomieszczeniu.

### 10.2 Przechowywanie akumulatora i ładowarki

**⚠ NIEBEZPIECZEŃSTWO! Zagrożenie wybuchem i pożarem!** Wybuch akumulatora w wyniku wystawienia na działanie ognia lub zetknięcia się ze źródłem wysokiej temperatury grozi śmiercią lub ciężkimi obrażeniami ciała.

- Akumulatory należy składować w chłodnym i suchym miejscu, z dala od otwartych płomieni lub źródeł wysokiej temperatury.

**i WSKAZÓWKA** Dzięki funkcji automatycznego rozpoznawania stanu naładowania ładowany akumulator jest zabezpieczony przed przeładowaniem. Można zatem pozostawiać podłączony do ładowarki przez pewien, jednak niezbyt długi, czas.

- Akumulator należy przechowywać w suchym, chronionym przed mrozem miejscu w temperaturze otoczenia od 0°C do +35°C przy stanie naładowania od ok. 40-60%.
- Ze względu na niebezpieczeństwo zwarcia nie wolno przechowywać akumulatora w po-

bliżu przedmiotów metalowych lub zawierających kwas.

- Po określonym czasie przechowywania akumulator musi być doładowany. Należy przy tym przestrzegać instrukcji obsługi akumulatora.

## 11 UTYLIZACJA

### Wskazówki dotyczące ustawy o zużytych sprzęcie elektrycznym i elektronicznym



- Zużyte urządzenia elektryczne i elektroniczne nie mogą być utylizowane z odpadami z gospodarstwa domowego, lecz należy przekazać je do osobnej zbiórki lub utylizacji.
- Zużyte baterie lub akumulatory, które nie są na stałe wbudowane w zużyte urządzenie, należy wyciągnąć przed oddaniem urządzenia! Ich utylizacja jest regulowana przez ustawę o zużytych bateriach.
- Właściciele lub użytkownicy urządzeń elektrycznych i elektronicznych są prawnie zobowiązani do ich oddania po zużyciu.
- Użytkownik końcowy odpowiada za usunięcie danych osobowych z utylizowanego urządzenia!

Symbol przekreślonego pojemnika na odpady oznacza, że zużyte urządzenia elektryczne i elektroniczne nie mogą być utylizowane razem z odpadami z gospodarstwa domowego.

Zużyte urządzenia elektryczne i elektroniczne można nieodpłatnie oddać w następujących punktach zbiórki:

- publiczne punkty utylizacji lub zbiórki odpadów (np. komunalne punkty składowania odpadów);
- punkty sprzedaży urządzeń elektrycznych (stacjonarne i online), o ile sprzedawcy są zobowiązani do odbioru lub oferują tę usługę dobrowolnie.

Wszystkie powyższe zasady obowiązują wyłącznie w odniesieniu do urządzeń sprzedawanych i instalowanych na terenie Unii Europejskiej i objętych dyrektywą 2012/19/UE. W krajach nienależących do Unii Europejskiej obowiązywać mogą inne przepisy dotyczące utylizacji urządzeń elektrycznych i elektronicznych.

## Wskazówki dotyczące ustawy o zużytych bateriach (BattG)



- Zużyte baterie i akumulatory nie mogą być utylizowane z odpadami z gospodarstwa domowego, lecz należy przekazać je do osobnej zbiórki lub utylizacji.
- Informacje na temat bezpiecznego wyciągania baterii lub akumulatorów z urządzenia elektrycznego oraz informacji na temat ich typu lub systemu chemicznego są zawarte w odpowiedniej instrukcji obsługi lub montażu.
- Właściciele lub użytkownicy baterii i akumulatorów są prawnie zobowiązani do ich oddania po zużyciu. Zwrot ogranicza się do przekazania standardowych ilości występujących w gospodarstwach domowych.

Zużyte baterie mogą zawierać szkodliwe substancje lub metale ciężkie, które mogą powodować poważne szkody dla środowiska naturalnego i zdrowia. Recykling zużytych baterii i wykorzystanie zawartych w nich zasobów przyczynia się do ochrony tych obu ważnych dóbr.

Symbol przekreślonego pojemnika na odpady oznacza, że zużyte baterie i akumulatory nie mogą być utylizowane razem z odpadami z gospodarstwa domowego.

Jeżeli pod symbolem pojemnika na odpady znajdują się dodatkowe oznaczenia Hg, Cd lub Pb, oznacza to:

- Hg: Bateria zawiera więcej niż 0,0005% rtęci

## 13 INFORMACJA O DEKLARACJI ZGODNOŚCI

Niniejszym oświadczamy na własną odpowiedzialność, że produkt we wprowadzonej przez

## 14 GWARANCJA

Ewentualne wady materiałowe lub produkcyjne w urządzeniu usuwamy przed upływem ustawowego okresu przedawnienia roszczeń z tytułu rękojmi za wady fizyczne, dokonując wedle naszego uznania naprawy lub wymiany produktu. Okres przedawnienia ustalany jest zgodnie z prawem obowiązującym w kraju, w którym produkt został zakupiony.

Gwarancja obowiązuje tylko w przypadku:

- zastosowania się do treści niniejszej instrukcji obsługi
- prawidłowego postępowania,
- stosowania oryginalnych części zamiennych.

- Cd: Bateria zawiera więcej niż 0,002% kadmu
- Pb: Bateria zawiera więcej niż 0,004% ołowiu

Zużyte akumulatory i baterie można nieodpłatnie oddać w następujących punktach zbiórki:

- publiczne punkty utylizacji lub zbiórki odpadów (np. komunalne punkty składowania odpadów);
- punkty sprzedaży baterii i akumulatorów;
- punkty odbioru zużytych akumulatorów i baterii;
- punkt odbioru producenta (jeżeli nie należy on do systemu odbioru zużytych akumulatorów i baterii).

Wszystkie powyższe zasady obowiązują wyłącznie w odniesieniu do akumulatorów i baterii sprzedawanych na terenie Unii Europejskiej i objętych dyrektywą 2006/66/WE. W krajach nienależących do Unii Europejskiej obowiązywać mogą inne przepisy dotyczące utylizacji akumulatorów i baterii.

## 12 OBSŁUGA KLIENTA/SERWIS

Wszelkie pytania dotyczące gwarancji, naprawy lub części zamiennych należy kierować do najbliższego punktu serwisowego AL-KO. Można go znaleźć w następującej witrynie internetowej:

[www.alko-garden.com/service-contacts](http://www.alko-garden.com/service-contacts)

Więcej informacji na tema części wymiennych jest dostępnych pod adresem:

[www.alko-garden.com/spareparts](http://www.alko-garden.com/spareparts)

nas na rynek wersji spełnia wymagania zharmonizowanych dyrektyw UE, standardy bezpieczeństwa UE oraz standardy obowiązujące dla danego produktu. Deklaracja zgodności jest częścią instrukcji obsługi i jest dołączona do maszyny.

Gwarancja wygasa w przypadku:

- samodzielnych prób naprawy,
- samodzielnych zmian technicznych,
- zastosowania niezgodnie z przeznaczeniem.



Gwarancja nie obejmuje:

- uszkodzeń lakieru spowodowanych zwykłym zużyciem
- części zużywalnych, oznaczonych na wykazie części zamiennych ramką xxxxxx (x).

Okres gwarancji rozpoczyna się od momentu nabycia przez pierwszego użytkownika końcowego. Decydujące znaczenie ma tutaj data dokumentu zakupu. Należy zwrócić się do dystrybutora lub najbliższego autoryzowanego punktu serwisowego, przedkładając niniejszą deklarację gwarancyjną oraz dowód zakupu. Niniejsza deklaracja nie narusza ustawowych roszczeń nabywcy w stosunku do sprzedawcy z tytułu wad.

## PŘEKLAD ORIGINÁLNÍHO NÁVODU K POUŽITÍ




### Obsah

|       |                                                           |     |      |                                      |     |
|-------|-----------------------------------------------------------|-----|------|--------------------------------------|-----|
| 1     | K tomuto návodu k použití.....                            | 112 | 8    | Pomoc při poruchách.....             | 119 |
| 1.1   | Symbyly na titulní straně .....                           | 112 | 9    | Přeprava .....                       | 120 |
| 1.2   | Vysvětlení symbolů a signálních slov                      | 113 | 10   | Skladování.....                      | 120 |
| 2     | Popis výrobku.....                                        | 113 | 10.1 | Uskladnění přístroje (04).....       | 120 |
| 2.1   | Použití v souladu s určeným účelem .                      | 113 | 10.2 | Skladování akumulátoru a nabíječky . | 121 |
| 2.2   | Možné předvídatelné chybné použití .                      | 113 | 11   | Likvidace.....                       | 121 |
| 2.3   | Bezpečnostní a ochranná zařízení ....                     | 113 | 12   | Zákaznický servis/servis.....        | 122 |
| 2.4   | Symbyly na stroji .....                                   | 113 | 13   | Informace k prohlášení o shodě ..... | 122 |
| 2.5   | Součásti dodávky.....                                     | 113 | 14   | Záruka .....                         | 122 |
| 2.6   | Přehled výrobku (01) .....                                | 114 |      |                                      |     |
| 3     | Bezpečnostní pokyny .....                                 | 114 |      |                                      |     |
| 3.1   | Všeobecné bezpečnostní pokyny pro elektrické nářadí ..... | 114 |      |                                      |     |
| 3.1.1 | Bezpečnost na pracovišti .....                            | 114 |      |                                      |     |
| 3.1.2 | Bezpečnost elektrických součástí                          | 114 |      |                                      |     |
| 3.1.3 | Bezpečnost osob.....                                      | 115 |      |                                      |     |
| 3.1.4 | Zacházení s elektrickým nářadím a jeho použití .....      | 115 |      |                                      |     |
| 3.1.5 | Použití a zacházení s akumulátorem nářadím .....          | 116 |      |                                      |     |
| 3.1.6 | Servis .....                                              | 116 |      |                                      |     |
| 3.2   | Bezpečnostní pokyny pro nůžky na živý plot.....           | 116 |      |                                      |     |
| 3.3   | Zatížení vibracemi .....                                  | 117 |      |                                      |     |
| 3.4   | Zatížení hlukem .....                                     | 117 |      |                                      |     |
| 3.5   | Bezpečnostní pokyny k akumulátoru a nabíječce .....       | 117 |      |                                      |     |
| 3.6   | Bezpečnostní pokyny pro obsluhu.....                      | 117 |      |                                      |     |
| 4     | Uvedení do provozu .....                                  | 118 |      |                                      |     |
| 4.1   | Nabití akumulátoru.....                                   | 118 |      |                                      |     |
| 5     | Obsluha.....                                              | 118 |      |                                      |     |
| 5.1   | Vložení a vytažení akumulátoru (02) (06) .....            | 118 |      |                                      |     |
| 5.2   | Zapnutí zahradních nůžek na živý plot (03).....           | 118 |      |                                      |     |
| 6     | Chování při práci a pracovní technika (05).....           | 118 |      |                                      |     |
| 7     | Údržba a péče.....                                        | 119 |      |                                      |     |

### 1 K TOMUTO NÁVODU K POUŽITÍ

- U německé verze se jedná o originální návod k použití. Všechny ostatní jazykové verze jsou překlady originálního návodu k použití.
- Uchovávejte tento návod vždy tak, abyste si ho mohli přečíst, když budete potřebovat informace o stroji.
- Předávejte dalším osobám pouze výrobek s tímto návodem k použití.
- Přečtěte a dodržujte bezpečnostní pokyny a varování uvedená v tomto návodu.

#### 1.1 Symboly na titulní straně

| Symbol                                                                              | Význam                                                                                                                                              |
|-------------------------------------------------------------------------------------|-----------------------------------------------------------------------------------------------------------------------------------------------------|
|   | Před uvedením do provozu si předpokladem bezpečné práce a bezproblémové manipulace.                                                                 |
|  | Návod k použití                                                                                                                                     |
|  | S akumulátory Li-Ion zacházejte opatrně! Obzvláště dodržujte pokyny k přepravě, skladování a likvidaci, které jsou vedené v tomto návodu k použití! |

## 1.2 Vysvětlení symbolů a signálních slov

**⚠ NEBEZPEČÍ!** Označuje bezprostředně hrozící nebezpečnou situaci, která – pokud se jí nevyhnete – má za následek smrt nebo vážné zranění.

**⚠ VÝSTRAHA!** Označuje možnou nebezpečnou situaci, která – pokud se jí nevyhnete – může mít za následek smrt nebo vážné zranění.

**⚠ OPATRŇĚ!** Označuje možnou nebezpečnou situaci, která by mohla mít za následek menší nebo středně těžké zranění, pokud se jí nevyhnete.

**POZOR!** Označuje situaci, která by mohla mít za následek věčné škody, pokud se jí nevyhnete.

**i UPOZORNĚNÍ** Speciální pokyny pro lepší srozumitelnost a manipulaci.

## 2 POPIS VÝROBKU

Tento návod k použití popisuje ručně vedené akumulátorové nůžky na živý plot. Mohou být použity všechny akumulátory (Bxxx Li) a nabíječky (Cxxx Li) systému AL-KO 36V.

**POZOR! Nebezpečí poškození stroje a akumulátoru.** Je-li stroj provozován s nevhodným akumulátorem, může dojít k poškození stroje a akumulátoru.

- Stroj vždy provozujte jen s předepsaným akumulátorem.

**i UPOZORNĚNÍ** V návodech k použití pro akumulátory a nabíječky systému AL-KO 36V najdete další informace:

- Akumulátory: č. dokumentace 441630, 443549
- Nabíječky: č. dokumentace 441633, 443551

### 2.1 Použití v souladu s určeným účelem

Tyto zahradní nůžky na živý plot jsou určeny výhradně ke stříhání živých plotů, keřů a křovin.

Tento přístroj je určen výhradně jen k použití v soukromém sektoru. Jakékoli jiné používání a dále nepovolené přestavby a dodatečné montáže budou považovány za použití k jinému než určenému účelu a mají za následek zánik záruky, dále ztrátu konformity a odmítnutí jakékoli odpovědnosti za škody způsobené uživateli nebo třetí straně ze strany výrobce.

### 2.2 Možné předvídatelné chybné použití

- Bezpečnostní zařízení nesmí být demontováno nebo vyřazováno z provozu, např. tlačítka spínače/vypínače na oboukóvkových držadlech.
- Přístroj neprovazujte v prostředí ohroženém výbuchem.
- Nepoužívejte přístroj za deště.
- Nepoužívejte přístroj na mokré živé ploty a křoviny.





Stroj není koncipován pro komerční použití ve veřejných parcích a na sportovištích ani pro použití v zemědělství a lesním hospodářství.

### 2.3 Bezpečnostní a ochranná zařízení

**⚠ VÝSTRAHA! Nebezpečí zranění.** Poškozená a vyřazená bezpečnostní a ochranná zařízení mohou vést k těžkým poraněním.

- Defektní bezpečnostní a ochranná zařízení nechejte opravit.
- Bezpečnostní a ochranná zařízení nikdy nevyřazujte z provozu.

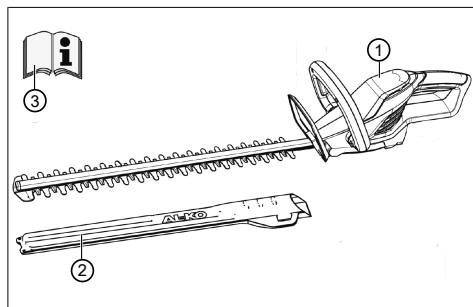
### 2.4 Symboly na stroji

| Sym-bol                                                                             | Význam                                                |
|-------------------------------------------------------------------------------------|-------------------------------------------------------|
|    | Před uvedením do provozu si přečtěte návod k použití! |
|    | Udržujte ruce mimo nůž!                               |
|   | Chraňte přístroj před deštěm a vlhkem!                |
|  | Noste ochranu očí!                                    |

### 2.5 Součásti dodávky

**i UPOZORNĚNÍ** Akumulátory a nabíječka nejsou součástí dodávky.

Po vybalení zkontrolujte, zda byly dodány všechny součásti.



| Č. | Součást              |
|----|----------------------|
| 1  | Nůžky na živý plot   |
| 2  | Ochranný kryt na nůž |
| 3  | Návod k použití      |

## 2.6 Přehled výrobku (01)

Přehled výrobku poskytuje přehled o přístroji.

| Č. | Součást                                        |
|----|------------------------------------------------|
| 1  | Řezací nůž                                     |
| 2  | Chránič rukou                                  |
| 3  | Přední obloukové držadlo s pojistným tlačítkem |
| 4  | Zadní obloukové držadlo se spínačem/vypínačem  |
| 5  | Akumulátor s aretací*                          |
| 6  | Nabíječka se síťovou zástrčkou*                |
| 7  | Ochranný kryt pro nůž                          |
| 8  | Návod k obsluze                                |

\* *Není součástí dodávky.*

## 3 BEZPEČNOSTNÍ POKYNY

### 3.1 Všeobecné bezpečnostní pokyny pro elektrické nářadí

**⚠ VÝSTRAHA!** Přečtěte si všechna bezpečnostní upozornění, pokyny, vyobrazení a technické údaje, kterými je toto elektrické nářadí opatřeno. Nedbalost při dodržování následujících pokynů může způsobit úraz elektrickým proudem, požár a/nebo těžká zranění.

- **Všechny bezpečnostní upozornění a pokyny si uložte pro pozdější použití.**

*V bezpečnostních pokynech používaný pojem „elektrické nářadí“ se vztahuje k síťově napájenému elektrickému nářadí (se síťovým přívodem) nebo akumulátorem poháněnému elektrickému nářadí (bez síťového přívodu).*

#### 3.1.1 Bezpečnost na pracovišti

- **Udržujte své pracoviště čisté a dobře osvětlené.** Nepořádek nebo neosvětlené oblasti pracoviště mohou vést k nehodám.
- **Nepracujte s elektrickým nářadím ve výbušném prostředí, kde se nacházejí hořlavé kapaliny, plyny nebo prach.** Elektrické nářadí vytváří jiskry, které mohou zapálit prach nebo výparu.
- **Během používání elektrického nářadí zabraňte v přístupu dětem a jiným osobám.** Při rozptylování můžete ztratit kontrolu nad elektrickým nářadím.

#### 3.1.2 Bezpečnost elektrických součástí

- **Přípojná zástrčka elektrického nářadí musí být vhodná pro danou zásuvku. Žádným způsobem neupravujte zástrčku. Společně s uzemněným elektrickým nářadím nepoužívejte žádné adaptéry zástrček nebo rozdvojků.** Nezměněné zástrčky a k nim vhodné zásuvky snižují nebezpečí úderu elektrickým proudem.
- **Vyvarujte se kontaktu těla s uzemněnými povrchy, jako jsou potrubí, topení, sporáky a chladničky.** Je-li Vaše tělo uzemněno, zvětšuje se nebezpečí v důsledku zásahu elektrickým proudem.
- **Nevystavujte elektrické nářadí dešti nebo mokru.** Vniknutí vody do elektrického nářadí zvyšuje nebezpečí elektrického úderu.
- **Nikdy kabel nepoužívejte nepřiměřeným způsobem, k přenášení nebo zavěšování elektrického nářadí nebo k vytahování zástrčky ze zásuvky.** Chraňte kabel před

horkem, olejem, ostrými hranami nebo pohyblivými částmi přístroje. Poškozené nebo zamotané kabely zvyšují nebezpečí úderu elektrickým proudem.

- Pokud pracujete s elektrickým nářadím na volném prostranství, používejte pouze prodlužovací kabel vhodný rovněž do volné přírody. Použití prodlužovacího kabelu vhodného do volné přírody snižuje riziko úrazu elektrickým proudem.
- Jestliže se nelze vyhnout použití elektrického nářadí ve vlhkém prostředí, použijte proudový chránič. Použití proudového chrániče snižuje riziko úrazu elektrickým proudem.

### 3.1.3 Bezpečnost osob

- **Bud'te pozorní, dbejte na to, co děláte, a používejte elektrické nářadí rozumně. Nepracujte s elektrickým nářadím, pokud jste unavení či nesoustředění, nebo pokud jste pod vlivem drog, alkoholu nebo medikamentů.** Okamžik nepozornosti při používání elektrického nářadí může mít za následek vážná zranění.
- **Noste osobní ochranné pomůcky a vždy ochranné brýle.** Nošení ochranných pomůcek, jako jsou protiprachová maska, neklouzavá bezpečnostní obuv, helma nebo protihluková sluchátka, podle druhu a použití elektrického nářadí, snižuje nebezpečí zranění.
- **Vyvarujte se neúmyslného uvedení do provozu. Ujistěte se, že je elektrické nářadí vypnuté, než je připojíte do sítě nebo zapojíte akumulátor, před jeho uchopením a přenášením.** Pokud máte při nesení elektrického nářadí prst na jeho spínači nebo zapnuté elektrické nářadí připojíte k napájení, může to vést k nehodám.
- **Před zapnutím elektrického nářadí odstraňte nastavovací nářadí nebo montážní klíče.** Nářadí nebo montážní klíč, který se nachází v rotující části elektrického nářadí, může způsobit zranění.
- **Vyvarujte se abnormálního držení těla. Zajistěte si bezpečné stání a stále udržujte rovnováhu.** To umožňuje lepší ovládnutí elektrického nářadí v neočekávaných situacích.
- **Noste vhodný oděv. Nenoste příliš volné oblečení ani šperky. Udržujte vlasy a oděv v bezpečné vzdálenosti od pohyblivých částí.** Volný oděv, šperky nebo dlouhé vlasy mohou být zachyceny pohybujícími se částmi.

- **Jestliže lze připojit odsávací a záchytná zařízení, namontujte je a používejte je správně.** Používání odsávání snižuje nebezpečí vyvolaná prachem.
- **Nepodléhejte pocitu falešné bezpečnosti a nestavte se nad bezpečnostní pravidla elektrického nářadí, i když elektrické nářadí po mnoha použití již dobře znáte.** Neodbalé jednání může mít během zlomku sekundy za následek těžké úrazy.

### 3.1.4 Zacházení s elektrickým nářadím a jeho použití

- **Nepřetěžujte elektrické nářadí. Pro každou práci používejte pro ni určené elektrické nářadí.** S vhodným elektrickým nářadím budete lépe a bezpečněji pracovat v uvedeném rozsahu výkonu.
- **Nepoužívejte elektrické nářadí, jehož spínač je vadný.** Elektrické nářadí, které již není možné zapnout nebo vypnout, je nebezpečné a musí být opraveno.
- **Než začnete provádět nastavení stroje nebo výměny příslušenství a před uložením elektrického nářadí vždy vytáhněte síťovou zástrčku ze zásuvky anebo vyjměte vyjimatelný akumulátor.** Toto preventivní opatření zabrání nezamýšlenému zapnutí elektrického nářadí.
- **Nepoužívané elektrické nářadí ukládejte mimo dosah dětí. Nenechávejte elektrické nářadí používat osobami, které s ním nejsou obeznámeny nebo nečetly tyto pokyny.** Elektrické nářadí je nebezpečné, pokud je používáno nezkušenými osobami.
- **Pečlivě se o elektrické nářadí a jeho příslušenství starajte. Zkontrolujte, zda pohyblivé části bezchybně fungují a nejsou zablokovány, zda žádné části nejsou prasklé nebo tak poškozené, že by mohly ovlivnit funkci elektrického nářadí. Poškozené díly nechejte před použitím elektrického nářadí opravit.** Příčinou mnoha nehod je špatná údržba elektrického nářadí.
- **Udržujte řezné nástroje ostré a čisté.** Pečlivě ošetřované řezné nástroje s ostrými řeznými hranami mají menší sklon k zablokování a snadněji se ovládají.
- **Používejte elektrické nářadí, příslušenství, přídavné nástroje atd. podle tohoto návodu.** Dbejte přitom na dané pracovní podmínky a prováděnou činnost. Používání elektrického nářadí pro jiné než předpokládané použití může vyvolat nebezpečnou situaci.

- **Rukojeti a plochy madel udržujte suché, čisté a bez oleje a mastnot.** Kluzké rukojeti a plochy madel neumožňují bezpečnou obsluhu a kontrolu elektrického nářadí v nepředvídaných situacích.

### 3.1.5 Použití a zacházení s akumulátorovým nářadím

- **Nabíjejte akumulátory pouze nabíječkami, které jsou doporučeny výrobcem.** Nabíječka, která je vhodná pro určitý druh akumulátoru, může při použití s jiným akumulátorem vyvolat nebezpečí požárů.
- **Používejte do elektrického nářadí pouze pro něj určené akumulátory.** Použití jiných akumulátorů může způsobit zranění nebo požár.
- **Nepoužívané akumulátory uložte v bezpečné vzdálenosti od kovových předmětů, jako jsou papírové svorky, mince, klíče, hřebíky, šrouby nebo jiné malé kovové předměty, které mohou zkratovat kontakty.** Zkrat mezi kontakty akumulátoru může mít za následek popálení nebo požár.
- **Při nesprávném používání může z akumulátoru vytékat kapalina. Vyvarujte se kontaktu s touto kapalinou. Při náhodném kontaktu proveďte opláchnutí vodou. Dostane-li se tekutina do očí, přivolejte také lékařskou pomoc.** Kapalina vyteká z akumulátoru může vést k podráždění nebo popálení pokožky.
- **Nepoužívejte poškozené ani pozměněné akumulátory.** Poškozené nebo pozměněné akumulátory se mohou chovat nepředvídatelně a mohou způsobit požár, výbuch nebo nebezpečí úrazu.
- **Akumulátor nevystavujte ohni ani příliš vysokým teplotám.** Požár nebo teploty přesahující 130 °C mohou vyvolat výbuch.
- **Dodržujte všechny pokyny k nabíjení a nikdy nenabíjejte akumulátor nebo akumulátorové nářadí mimo teplotní rozsah uvedený v návodu k použití.** Chybné nabíjení nebo nabíjení mimo povolený teplotní rozsah může akumulátor zničit a zvýšit nebezpečí požáru.

### 3.1.6 Servis

- **Elektrické nářadí nechejte opravovat pouze kvalifikovaným odborným personálem a pouze s použitím originálních náhradních dílů.** Tím bude zajištěno zachování bezpečnosti elektrického nářadí.

- **Nikdy neprovádějte údržbu poškozených akumulátorů.** Veškerou údržbu akumulátorů by měl provádět výrobce nebo zplnomocněná servisní pracoviště.

### 3.2 Bezpečnostní pokyny pro nůžky na živý plot

- **Nepoužívejte nůžky na živý plot za špatného počasí, zejména pokud hrozí nebezpečí bouřek.** Tím se snižuje riziko zasažení bleskem.
- **Síťové přívody udržujte mimo nebezpečnou řeznou oblast.** Kabely mohou být ukryty v živých plotech nebo keřích a omylem přefříznuty nožem.
- **Nůžky na živý plot držte jen za izolované plochy držadel, protože nůž může zasáhnout skryté elektrické kabely.** Při kontaktu nožů s proudovým kabelem se mohou i kovové části přístroje dostat pod napětí a způsobit úraz elektrickým proudem.
- **Udržujte všechny části těla mimo dosah nože. Nepokoušejte se odstraňovat a přidržovat řezaný materiál za chodu nožů.** Po vypnutí se nože nadále pohybují. Okamžik nepozornosti při používání nůžek na živý plot může mít za následek těžké zranění.
- **Před odstraněním zachyceného řezaného materiálu nebo při údržbě nůžek na živý plot se ujistěte, že jsou všechny spínače vypnuty a vyjmut nebo odpojen akumulátor.** Neočekávaný provoz nůžek na živý plot při odstraňování vzpříčeného materiálu nebo při údržbě může způsobit vážná zranění.
- **Před odstraněním zachyceného materiálu nebo při údržbě nůžek na živý plot se ujistěte, že jsou všechny spínače vypnuty a že se blokáda zapnutí nachází v blokovací poloze.** Neočekávaný provoz nůžek na živý plot při odstraňování vzpříčeného materiálu může způsobit vážná zranění.
- **Noste nůžky na živý plot za držadlo při zastaveném noži a dbejte, aby nedošlo k aktivaci žádného spínače.** Správné nošení nůžek na živý plot snižuje nebezpečí neúmyslného uvedení do provozu, a tím poranění způsobených nožem.
- **Při přepravě nebo skladování nůžek na živý plot vždy nasadte kryt na nože.** Správné zacházení s nůžkami na živý plot snižuje riziko poranění nožem.

### 3.3 Zatížení vibracemi

#### ■ Nebezpečí vibrace

*Skutečná emisní hodnota vibrací při používání přístroje se může lišit od hodnoty uváděné výrobcem.* Před popř. během používání re-spektujte následující ovlivňující faktory:

- Je stroj používán v souladu s určeným účelem?
- Je materiál správným způsobem posekán, popř. zpracován?
- Nachází se stroj v řádném stavu vhodném k používání?
- Je řezný nástroj správně nabroušený, popř. je řezný nástroj správně namontovaný?
- Jsou namontovány rukojeti a event. volitelné vibrační rukojeti, a jsou pevně spojeny se strojem?
- Provozujte stroj pouze při tolika otáčkách, kolik je nezbytné pro danou práci. Nevytáčejte motor na maximum, snížíte hluk a vibrace.
- Kvůli neodbornému používání a údržbě se mohou zvýšit vibrace stroje a hluchost. To vede ke zdravotním újmám. V takovém případě stroj ihned vypněte a nechte ho opravit od autorizovaného servisu - dílny.
- Stupeň zatížení vibracemi je závislý na prováděné práci, popř. používání stroje. Odhadněte je a vložte odpovídající pracovní přestávky. Výrazně se tím sníží zatížení vibracemi po celou pracovní dobu.
- Delší používání stroje vystavuje obsluhu vibracím a může zapříčinit oběhové problémy („bílý prst - Raynaudova nemoc“). Abyste toto riziko zmenšili, noste rukavice a držte ruce v teple. Pokud se objeví symptom „bílého prstu“, ihned vyhledejte lékaře. K tomuto symptomu patří: Necitlivost, ztráta stability, mravenčení, svědění, bolest, ubývání síly, změna barvy nebo stavu kůže. Normálně postihují tyto symptomy prsty, ruce nebo puls. Nebezpečí se zvyšuje za nízkých teplot.
- Během pracovního dne si dělejte delší přestávky, abyste si mohli odpočinout od hluku a vibrací. Plánujte si práci tak, aby se použití strojů se silnými vibracemi rozložilo na několik dnů.
- Máte-li nepříjemný pocit nebo jste během používání stroje zjistili zbarvení kůže na vašich rukou, okamžitě přerušete práci. Dodržujte dostatečně dlouhé pracovní přestávky. Bez do-

statečných přestávek v práci může dojít k vibračnímu syndromu ruka-paže.

- Minimalizujte riziko vystavení vibracím. Stroj udržujte podle pokynů v návodu k použití.
- Používejte-li stroj častěji, kontaktujte svého prodejce k zakoupení antivibračního příslušenství (např. držadla).
- Se strojem nepracujte při teplotách menších než 10 °C. V pracovním plánu specifikujte, jak lze omezit zatížení vibracemi.

### 3.4 Zatížení hlukem

Určitému zatížení hlukem nelze u tohoto stroje zabránit. Hlučné práce provádějte v doporučených a určených dobách. Dodržujte event. doby klidu a pracovní dobu omezte na minimum. Ke své osobní ochraně a k ochraně v blízkosti se nacházejících osob noste vhodnou ochranu sluchu.

### 3.5 Bezpečnostní pokyny k akumulátoru a nabíječce

Dodržujte bezpečnostní pokyny pro akumulátor a nabíječku v samostatných návodech k použití:

- Akumulátory: č. dokumentace 441630, 443549
- Nabíječky: č. dokumentace 441633, 443551

### 3.6 Bezpečnostní pokyny pro obsluhu

**⚠ VÝSTRAHA! Ohrožení vyplývající z elektromagnetického pole.** Toto elektrické nářadí vytváří při provozu elektromagnetické pole. Toto pole může za určitých okolností ovlivnit aktivní nebo pasivní lékařské implantáty.

- Aby se snížilo nebezpečí vážných nebo smrtelných zranění, doporučujeme osobám s lékařskými implantáty, aby se před používáním elektrického nářadí poradily se svým lékařem a výrobcem lékařského implantátu.
- Upozorňujeme, že uživatel odpovídá za všechny nehody a škody vzniklé jiným osobám nebo jejich majetku.
- Stroj používejte jen k té práci, pro kterou je určen. Použití k jinému než určenému účelu může mít za následek poranění i poškození věcných hodnot.
- Stroj zapněte jen tehdy, jestliže se v pracovní oblasti nenacházejí žádné další osoby a zvířata.
- Udržujte bezpečnostní odstup od osob a zvířat, resp. vypněte přístroj, když se přiblíží osoby nebo zvířata.



- Před stříháním prohlédněte živý plot a keře, zda se tam nenachází skryté předměty – např. dráty, drátěné ploty, elektrická vedení, zahradnické nářadí, lahve – a odstraňte je.
- Nůžky na živý plot držte pevně oběma rukama, pokud jsou k dispozici dvě rukojeti.
- Při práci stůjte na zemi, nikoli na žebříku nebo jiném nestabilním povrchu.
- Před použitím nůžek na živý plot se ujistěte, že jsou zajištěna blokovací zařízení pohyblivých dílů (např. prodloužené tyče nebo otočného prvku).
- Přístroj přemístujte a přepravujte tak, aby se osoby a zvířata nemohly dotknout nože. Před přepravou nasuňte na nůž ochranný kryt.
- Při práci se nedržte řezaných větví.
- Před odstraněním zachycených větví přístroj vypněte a počkejte, až se řezací nůž zcela zastaví.
- Z přístroje vyjměte akumulátor a ochranný kryt nasadte na nůž při:
  - kontrolních, nastavovacích a čistících pracích
  - pracích na noži
  - při opuštění přístroje
  - přepravě
  - uložení
  - provádění údržbářských prací a oprav
  - nebezpečí

## 4 UVEDENÍ DO PROVOZU

### 4.1 Nabíjení akumulátoru

Akumulátor a nabíječka nejsou součástí dodávky. Mohou být použity všechny akumulátory (Bxxx Li) a nabíječky (Cxxx Li) systému AL-KO 36V.

Dodaný akumulátor je částečně nabitý. Před prvním použitím akumulátor úplně nabijte. Akumulátor je možné skladovat v jakémkoli stavu nabití. Přerušování nabíjení akumulátor nepoškozuje.

**I UPOZORNĚNÍ** Dbejte na detailní informace separátních návodů k provozu k akumulátorů a nabíječky.

**⚠ OPATRNĚ! Nebezpečí požáru při nabíjení!** Kvůli zahřívání nabíječky hrozí nebezpečí požáru, jestliže je postavena na hořlavý podklad a není dostatečně odvětrávána.

- Provozujte nabíječku vždy na nehořlavém povrchu, popř. v nehořlavém prostředí.
- Je-li k dispozici: Větrací otvory udržujte volné.

## 5 OBSLUHA

**⚠ VÝSTRAHA! Nebezpečí poranění uvolňujícími se díly stroje.** Díly stroje uvolněné během provozu mohou vést k těžkým poraněním.

- Před zapnutím stroje zkontrolujte, zda jsou všechny části stroje pevně našroubovány.
- Řezné nástroje upevněte tak, aby se nemohly během provozu uvolnit.

### 5.1 Vložení a vytažení akumulátoru (02) (06)

#### Vložení akumulátoru

1. Akumulátor (02/1) nasuňte (02/a) do akumulátorové šachty (02/2), až zaklapne.

#### Vytažení akumulátoru

1. Stiskněte odblokovací tlačítko (06/1) na akumulátoru (06/2) a držte je stisknuté.
2. Vytáhněte akumulátor (06/a).

### 5.2 Zapnutí zahradních nůžek na živý plot (03)

1. Zaujměte bezpečný postoj.
2. Jednou rukou uchopte přední obloukovou rukojeť (03/1), poté druhou rukou uchopte zadní obloukovou rukojeť (03/2).
3. Stiskněte pojistný spínač na přední obloukové rukojeti (03/a) a poté spínač/vypínač na zadní obloukové rukojeti (03/b). Přístroj se spustí.
4. Během práce držte stisknuté oba spínače. Jakmile uvolníte spínač/vypínač, přístroj se vypne.

## 6 CHOVÁNÍ PŘI PRÁCI A PRACOVNÍ TECHNIKA (05)

**⚠ VÝSTRAHA! Zvýšené nebezpečí pádu.** Existuje zvýšené nebezpečí pádu, jestliže bude práce prováděna ze zvýšené polohy (např. žebříku).

- Se strojem vždy pracujte ze země a přitom dbejte na stabilní postavení.
- Dodržujte bezpečnostní pokyny.
- Živý plot stříhejte pravidelně a jen v určené době.
- Stříhejte jen tenké větve a nové letorosty na povrchu živého plotu; nestříhejte ve větší hloubce.
- Vždy nejprve ořezávejte obě strany živého plotu a potom horní stranu. Řezaný materiál tak nebude padat do oblastí, kde se teprve bude pracovat.



- Živé ploty by se vždy měly stříhat do licho-  
běžníku. To brání řídnutí olistění spodních  
větvíček (05).
- Posekanou travu odstraňujte jen se zastave-  
ným motorem.
- Při opuštění/přepravě přístroje:
  - Vypněte stroj.
  - Nasuňte ochranný kryt.
  - Vyjměte akumulátor.
- Po použití akumulátor vyjměte a zkontrolujte,  
zda přístroj není poškozený.

## 7 ÚDRŽBA A PÉČE

**⚠ VÝSTRAHA! Nebezpečí zranění pořezá-  
ním.** Nebezpečí zranění pořezáním při sáhnutí  
na ostrohranné a pohyblivé díly přístroje i řez-  
né nástroje.

- Před údržbou, ošetřováním a čištěním stroj  
vždy vypněte. Odstraňte akumulátor.
- Při údržbě, ošetřování a čištění vždy noste  
ochranné rukavice.

**ⓘ UPOZORNĚNÍ** Opravářské činnosti smí pro-  
vádět pouze kompetentní odborné provozovny  
nebo náš servis.

- Přístroj nevystavujte mokrú nebo vlhkostí.
- Po každém použití vyčistěte kryt a řezný nůž  
kartáčem nebo utěrkou. Nepoužívejte vodu  
anebo agresivní čisticí prostředky, popř. roz-

pouštědla – nebezpečí koroze a poškození  
plastových dílů.

- Po každém použití vyjměte akumulátor a  
zkontrolujte, zda není přístroj poškozený.
- Nůž vyčistěte a nastříkejte olejem k ochraně  
proti rzi.
- Pravidelně kontrolujte řezný nůž. obraťte se  
na servisní středisko výrobce pokud je:
  - řezný nůž vadný,
  - řezný nůž tupý,
  - nadměrně opotřebovaný.
- Zkontrolujte pevné dotažení všech šroubů.
- Zkontrolujte, zda elektrické kontakty přístroje  
nejsou zkorodované, event. je vyčistěte jem-  
ným drátěným kartáčem a poté je nastříkejte  
sprejem na kontakty.

## 8 POMOC PŘI PORUCHÁCH

**⚠ OPATRNĚ! Nebezpečí zranění.** Ostrohran-  
né a pohyblivé části strojů mohou vést k po-  
ranění.

- Při údržbě, ošetřování a čištění vždy noste  
ochranné rukavice!

**ⓘ UPOZORNĚNÍ** V případě poruch, které ne-  
jsou v této tabulce uvedené nebo které nemůžete  
sami odstranit, se obraťte na náš zákaznický  
servis.

| Porucha                                             | Příčina                                                  | Odstranění                                                                                                     |
|-----------------------------------------------------|----------------------------------------------------------|----------------------------------------------------------------------------------------------------------------|
| <b>Motor neběží.</b>                                | Akumulátor je prázdný.                                   | Nabijte akumulátor.                                                                                            |
|                                                     | Akumulátor chybí nebo není<br>správně vložen.            | Akumulátor správně vložte.                                                                                     |
|                                                     | Napájení je přerušené.                                   | 1. Vyjměte akumulátor.<br>2. Vyčistěte zásuvné kontakty přístroje.                                             |
| <b>Motor běží přerušovaně.</b>                      | Ochranný vypínač motoru<br>vypnul motor kvůli přetížení. | Počkejte, dokud ochranný vypínač<br>motor opět nezapne.                                                        |
|                                                     | ■ Chyba přístroje<br>■ Vypínač je poškozený.             | Obraťte se na servisní středisko vý-<br>robce.                                                                 |
| <b>Nůž je při používání horký.<br/>Vývoj kouře.</b> | Na noži není žádný olej.                                 | 1. Vypněte přístroj a vyjměte akumu-<br>látor.<br>2. Vyčistěte a naolejujte nůž.<br>3. Akumulátor opět vložte. |
|                                                     | ■ Nůž je tupý.<br>■ Zuby na noži.                        | Obraťte se na servisní středisko vý-<br>robce.                                                                 |

| Porucha                                                            | Příčina                                  | Odstranění                                                                |
|--------------------------------------------------------------------|------------------------------------------|---------------------------------------------------------------------------|
| <b>Větve nejsou čistě ostříhané. Větve se často sevrou v noži.</b> | Nůž je tupý.                             | Obraťte se na servisní středisko výrobce.                                 |
|                                                                    | Kluzná vůle nože je příliš velká.        | Obraťte se na servisní středisko výrobce.                                 |
| <b>Motor běží, ale nůž se nepohybuje.</b>                          | Chyba přístroje                          | Obraťte se na servisní středisko výrobce.                                 |
| <b>Přístroj nezvykle vibruje.</b>                                  | Chyba přístroje                          | Obraťte se na servisní středisko výrobce.                                 |
| <b>Provozní doba s akumulátorem se podstatně zkracuje.</b>         | Životnost akumulátoru skončila.          | Vyměňte akumulátor. Používejte pouze originální příslušenství od výrobce. |
| <b>Akumulátor není možné nabít.</b>                                | Kontakty akumulátoru jsou znečištěné.    | Obraťte se na servisní středisko výrobce.                                 |
|                                                                    | Akumulátor nebo nabíječka vykazují vadu. | Objednejte náhradní díly. Obraťte se na servisní středisko výrobce.       |
|                                                                    | Akumulátor je příliš horký.              | Nechte akumulátor vychladnout.                                            |

## 9 PŘEPRAVA

Přepravu provádějte podle následujících opatření:

1. Vypněte přístroj.
2. Z přístroje vyjměte akumulátor.
3. Nasadte všechny ochranné kryty.
4. Akumulátor předpisově zabalte (viz dále).

**f UPOZORNĚNÍ** Jmenovitá energie akumulátoru činí více než 100 Wh! Proto dbejte na následující pokyny k přepravě!

Obsažený lithium-iontový akumulátor podléhá předpisům pro nebezpečné náklady, ale může být přepravován za zjednodušených podmínek:

- Soukromí uživatelé mohou přepravovat akumulátor po silnici bez jakýchkoli dalších požadavků za předpokladu, že je akumulátor zabalen způsobem vhodným pro maloobchodní prodej a přeprava je určena pro soukromé účely.
- Komerční uživatelé, kteří provádí přepravu ve spojení s hlavní činností (např. dodávky z a ke stavenišťům nebo předváděcím akcím), mohou rovněž využívat toto zjednodušení.

V obou shora uvedených případech musí být nutně učiněna předběžná opatření k zamezení uvolnění obsahu. V dalších případech musí být bezpodmínečně dodržovány předpisy zákona o nebezpečném zboží! V případě nedodržení hrozí odesílateli a případně dopravci vysoké pokuty.

### Další pokyny k přepravě a odeslání

- Lithiové akumulátory přepravujte, resp. zasílejte pouze v nepoškozeném stavu!
- K přepravě akumulátoru používejte výhradně jen originální kartony nebo kartony vhodné pro nebezpečné zboží (není potřeba u akumulátorů se jmenovitou energií menší než 100 Wh).
- Zalepte otevřené akumulátorové kontakty, abyste zabránili zkratu.
- Akumulátor uvnitř obalu zajistěte před posunutím, aby se zabránilo poškození akumulátoru.
- Při přepravě, popř. odeslání zajistěte správné označení a dokumentaci zásilky (např. balíkovou službou nebo přepravní společností).
- Předem se informujte, zda je možná přeprava zvoleným kurýrem, a označte zásilku.

Přípravu zásilky doporučujeme konzultovat s odborníkem na nebezpečné zboží. Dbejte na případné další národní předpisy.

## 10 SKLADOVÁNÍ

### 10.1 Uskladnění přístroje (04)

Chránič nože může být umístěn na stěnu jako držák zahradních nůžek (04). Dbejte na pevné usazení upevňovacích šroubů!

- Po každém použití přístroj a díly jeho příslušenství důkladně vyčistěte, a jsou-li k dispozici, upevněte všechny ochranné kryty.

- Příklad skladujte na suchém, uzamykatelném místě chráněném před mrazem.
- Příklad uložte na místě nedostupném dětem a neoprávněným osobám.

Před přestávkami delšími než 30 dní proveďte následující práce:

- Nůž vyčistěte a nastříkejte olejem k ochraně proti rzi.
- Stroj důkladně vyčistěte a uschovejte v suché místnosti.

## 10.2 Skladování akumulátoru a nabíječky

**⚠ NEBEZPEČÍ! Nebezpečí výbuchu a požáru!** Osoby budou usmrceny nebo těžce zraněny, jestliže akumulátor vybuchne, protože byl skladován u otevřeného ohně nebo zdroje tepla.


- Akumulátor skladujte v chladu a suchu, nikdy však ne u otevřeného ohně nebo zdroje tepla.

**i UPOZORNĚNÍ** Akumulátor je při nabíjení chráněn vůči přebíjení automatickým rozpoznáním stavu nabití, a může tak určitou dobu zůstat spojený s nabíječkou, ne však dlouhodobě.

- Akumulátor skladuje na suchém místě chráněném před mrazem při skladovací teplotě mezi 0 °C a +35 °C a nabitý na cca 40-60 %.
- Z důvodu nebezpečí zkratu nikdy neskladujte akumulátor v blízkosti kovových předmětů nebo předmětů obsahujících kyselinu.
- Po určité době skladování je třeba akumulátory nabít. Dodržujte při tom návod k použití akumulátoru.

## 11 LIKVIDACE

### Pokyny k zákonu o elektrických a elektronických zařízeních

 ■ Elektrická a elektronická zařízení nepatří do domácího odpadu, ale odváží se k roztřídění, příp. k ekologické likvidaci!

- Staré baterie nebo akumulátory, které nejsou zabudovány do zařízení pevně, je nezbytné před odevzdáním vyjmout! Jejich likvidace se řídí zákonem o bateriích.
- Vlastník, příp. uživatel elektrických a elektronických zařízení mají zákonnou povinnost je po použití vrátit.
- Koncový uživatel je zodpovědný za smazání svých osobních údajů ze starého zařízení určeného k likvidaci!


Symbol přeškrtnutého kontejneru na odpadky znamená, že se elektrická a elektronická zařízení nesmí likvidovat prostřednictvím komunálního odpadu.

Elektrická a elektronická zařízení lze bezplatně odevzdat na následujících místech:

- Veřejnoprávní sběrné nebo likvidační stanice (např. komunální sběrné dvory)
- Prodeje elektrospotřebičů (kamenné a online), pokud má obchodník povinnost zpětného odběru, anebo ho nabízí dobrovolně.

Tato prohlášení platí pouze pro zařízení, které jsou instalovány a prodávány v zemích Evropské unie a podléhají Evropské směrnici 2012/19/EU. V zemích mimo Evropskou unii mohou platit odlišná ustanovení o likvidaci elektrických a elektronických zařízení.

### Pokyny k zákonu o likvidaci baterií (BattG)

-  Staré baterie a akumulátory nepatří do domácího odpadu, ale odváží se k roztřídění, příp. k ekologické likvidaci!
- Kvůli bezpečnému vyjmutí baterií nebo akumulátorů z elektropřístroje a pro informace o jeho typu, resp. o chemickém systému dbejte na následující údaje v návodu na použití, příp. montážním návodu.
- Vlastník, příp. uživatel baterií nebo akumulátorů mají zákonnou povinnost je po použití vrátit. Odevzdávání se omezuje na běžné množství v domácnosti.

Staré baterie mohou obsahovat škodliviny nebo těžké kovy, které mohou poškozovat životní prostředí a zdraví. Zuzitkování starých baterií a využití v nich obsažených zdrojů přispívá k ochraně obou těchto důležitých statků.

Symbol přeškrtnutého kontejneru na odpadky znamená, že se baterie a akumulátory nesmí likvidovat prostřednictvím komunálního odpadu.

Pokud se pod odpadkovým kontejnerem nacházejí nadto znaky Hg, Cd nebo Pb, označuje se tím následující:

- Hg: Baterie obsahuje víc než 0,0005 % rtuti
  - Cd: Baterie obsahuje víc než 0,002 % kadmia
  - Pb: Baterie obsahuje víc než 0,004 % olova
- Baterie a akumulátory lze bezplatně odevzdat na následujících místech:
- Veřejnoprávní sběrné nebo likvidační stanice (např. komunální sběrné dvory)
  - Prodejní místa baterií a akumulátorů

- Ve sběrných zařízeních společného systému odběru použitých baterií a nepotřebných zařízení
- Ve sběrných zařízeních výrobce (pokud je členem společného systému zpětného odběru)

Tato prohlášení platí pouze pro baterie a akumulátory, které se prodávají v zemích Evropské unie a podléhají evropské právní směrnici 2006/66/ES. V zemích mimo Evropskou unii mohou platit

odlišná ustanovení o likvidaci baterií a akumulátorů.

## 12 ZÁKAZNICKÝ SERVIS/SERVIS

Máte-li nějaké dotazy k záruce, opravě nebo náhradním dílům, obraťte se prosím na nejbližší servis AL-KO. Najdete jej na internetu pod následující adresou:

[www.alko-garden.com/service-contacts](http://www.alko-garden.com/service-contacts)

Další informace k náhradním dílům najdete na:

[www.alko-garden.com/spareparts](http://www.alko-garden.com/spareparts)

## 13 INFORMACE K PROHLÁŠENÍ O SHODĚ

Tímto na vlastní odpovědnost prohlašujeme, že tento výrobek v provedení, které uvádíme na trh,

odpovídá požadavkům harmonizovaných směrnic EU, bezpečnostním standardům EU, a standardům specifickým pro daný výrobek. Prohlášení o shodě je součástí návodu k použití a je přiloženo ke stroji.

## 14 ZÁRUKA

Případné vady na materiálu či výrobní závady na výrobku odstraníme během zákonné lhůty pro reklamaci nedostatků, a to dle našeho uvážení buď opravou, nebo dodáním náhradního výrobku. Lhůta pro reklamaci nedostatků se řídí právními ustanoveními země, ve které byl výrobek zakoupen.

Naše záruka platí jen v následujících případech:

- Dodržujete tento návod k obsluze
- Řádné zacházení
- Použití originálních náhradních dílů

Záruka zaniká v následujících případech:

- Svévolné pokusy o opravu
- Svévolné technické změny
- Používání v rozporu s určeným účelem

Ze záruky jsou vyloučeny:

- Škody na laku, které jsou způsobeny normálním opotřebením.
- Opotřebované díly, které jsou na kartě náhradních dílů xxxxxx (x) označeny rámečkem.

Záruční doba začíná dnem nákupu prvním koncovým uživatelem. Rozhodující je datum na nákupním dokladu. S tímto záručním listem a originálem nákupního dokladu se obraťte na svého prodejce nebo nejbližší autorizovaný servis pro zákazníky. Zákonné nároky kupujícího na reklamaci nedostatků vůči prodávajícímu zůstávají tímto prohlášením nedotčeny.

## PREKLAD ORIGINÁLNEHO NÁVODU NA POUŽITIE




## Obsah

|       |                                                            |     |      |                                       |     |
|-------|------------------------------------------------------------|-----|------|---------------------------------------|-----|
| 1     | O tomto návode na obsluhu .....                            | 123 | 9    | Preprava .....                        | 131 |
| 1.1   | Symboly na titulnej strane.....                            | 123 | 10   | Skladovanie .....                     | 132 |
| 1.2   | Vysvetlenie symbolov a signálne slová .....                | 124 | 10.1 | Uskladnenie prístroja (04) .....      | 132 |
| 2     | Popis výrobku.....                                         | 124 | 10.2 | Uskladnenie akumulátora a nabíjačky   | 132 |
| 2.1   | Používanie v súlade s určením.....                         | 124 | 11   | Likvidácia .....                      | 132 |
| 2.2   | Možné predvídateľné chybné použitie                        | 124 | 12   | Zákaznícky servis .....               | 133 |
| 2.3   | Bezpečnostné a ochranné zariadenia                         | 124 | 13   | Informácie k vyhláseniu o zhode ..... | 133 |
| 2.4   | Symboly na zariadení .....                                 | 124 | 14   | Záruka .....                          | 133 |
| 2.5   | Rozsah dodávky .....                                       | 124 |      |                                       |     |
| 2.6   | Prehľad výrobku (01) .....                                 | 125 |      |                                       |     |
| 3     | Bezpečnostné pokyny .....                                  | 125 |      |                                       |     |
| 3.1   | Všeobecné bezpečnostné pokyny pre elektrické náradie ..... | 125 |      |                                       |     |
| 3.1.1 | Bezpečnosť pracovného miesta..                             | 125 |      |                                       |     |
| 3.1.2 | Bezpečnosť elektrických súčastí .                          | 125 |      |                                       |     |
| 3.1.3 | Bezpečnosť osôb .....                                      | 126 |      |                                       |     |
| 3.1.4 | Používanie a zaobchádzanie s elektrickým náradím .....     | 126 |      |                                       |     |
| 3.1.5 | Používanie a zaobchádzanie s akumulátorovým náradím .....  | 127 |      |                                       |     |
| 3.1.6 | Servis .....                                               | 127 |      |                                       |     |
| 3.2   | Bezpečnostné upozornenia pre nožnice na živý plot .....    | 127 |      |                                       |     |
| 3.3   | Vibračné zaťaženie .....                                   | 128 |      |                                       |     |
| 3.4   | Zaťaženie hlukom .....                                     | 128 |      |                                       |     |
| 3.5   | Bezpečnostné upozornenia pre akumulátor a nabíjačku .....  | 128 |      |                                       |     |
| 3.6   | Bezpečnostné pokyny k obsluhu .....                        | 128 |      |                                       |     |
| 4     | Uvedenie do prevádzky.....                                 | 129 |      |                                       |     |
| 4.1   | Nabíjanie akumulátora.....                                 | 129 |      |                                       |     |
| 5     | Obsluha.....                                               | 129 |      |                                       |     |
| 5.1   | Vloženie a vybratie akumulátora (02) (06) .....            | 129 |      |                                       |     |
| 5.2   | Naštartovanie plotostrihu (03).....                        | 129 |      |                                       |     |
| 6     | Správanie pri práci a technika práce (05)                  | 130 |      |                                       |     |
| 7     | Údržba a starostlivosť .....                               | 130 |      |                                       |     |
| 8     | Pomoc pri poruchách .....                                  | 130 |      |                                       |     |

## 1 O TOMTO NÁVODE NA OBSLUHU

- U nemeckej verzie sa jedná o originálny návod na použitie. Všetky ostatné jazykové verzie sú preklady originálneho návodu na použitie.
- Návod na obsluhu si uschovajte vždy tak, aby ste si ho mohli prečítať, keď budete potrebovať nejakú informáciu k zariadeniu.
- Zariadenie postupujte ďalším osobám len spolu s týmto návodom na obsluhu.
- Prečítajte si a dbajte na bezpečnostné a výstražné pokyny v tomto návode na použitie.

## 1.1 Symboly na titulnej strane

| Symbol                                                                              | Význam                                                                                                                                                                                        |
|-------------------------------------------------------------------------------------|-----------------------------------------------------------------------------------------------------------------------------------------------------------------------------------------------|
|   | Je bezpodmienečne potrebné, aby ste si pred uvedením zariadenia do prevádzky starostlivo prečítali tento návod na použitie. Je to predpoklad pre bezpečnú prácu a bezporuchové zaobchádzanie. |
|  | Návod na použitie                                                                                                                                                                             |
|  | Lítium-iónové batérie likvidujte opatrne! Dodržiavajte najmä pokyny pre dopravu, skladovanie a likvidáciu v tejto príručke!                                                                   |

## 1.2 Vysvetlenie symbolov a signálne slová

**⚠ NEBEZPEČENSTVO!** Upozornenie na bezprostredne hroziacu nebezpečnú situáciu, ktorá má – v prípade, že sa jej nepredídte – za následok smrť alebo ťažké zranenie.

**⚠ VAROVANIE!** Upozornenie na potenciálne hroziacu nebezpečnú situáciu, ktorá by mohla mať – v prípade, že sa jej nepredídte – za následok smrť alebo ťažké zranenie.

**⚠ POZOR!** Upozornenie na potenciálne hroziacu nebezpečnú situáciu, ktorá by mohla mať – v prípade, že sa jej nepredídte – za následok ľahké alebo stredne ťažké zranenie.

**POZOR!** Upozornenie na situáciu, ktorá by mohla mať – v prípade, že sa jej nepredídte – za následok vecné škody.

**i UPOZORNENIE** Špeciálne pokyny pre lepšiu zrozumiteľnosť a zaobchádzanie.

## 2 POPIS VÝROBKU

Tento návod na použitie popisuje ručné akumulátorové nožnice na živý plot. Je možné použiť všetky dobíjacie akumulátory (Bxxx Li) a nabíjačky (Cxxx Li) systému AL-KO 36V.

**POZOR! Nebezpečenstvo poškodenia prístroja a akumulátora.** Ak sa prístroj prevádzkuje s nevhodným akumulátorom, môže dojsť k poškodeniu prístroja a akumulátora.

- Prístroj prevádzkujte len s predpísaným akumulátorom.

**i UPOZORNENIE** V návode na obsluhu akumulátorov a nabíjačiek systému AL-KO 36V nájdete ďalšie informácie:

- Akumulátory: Dok.-č. 441630, 443549
- Nabíjačky: Dok.-č. 441633, 443551

### 2.1 Používanie v súlade s určením

Tento plotostrih je určený výlučne na orezávanie živého plota, kríkov a krovia.

Tento prístroj je určený výlučne na použitie v súkromnej oblasti. Akékoľvek iné použitie, ako aj nedovolená prestavba alebo úprava je v rozpore s určením a ich následkom je vylúčenie záruky, ako aj strata zhody a odmietnutie akejkoľvek zodpovednosti výrobcu za škody spôsobené používateľovi alebo tretím osobám.

### 2.2 Možné predvídateľné chybné použitie

- Bezpečnostné zariadenia sa nesmú demonstrovateľ alebo premostovať, napr. priviazaním vypínača na oblúkoch držadiel.
- Zariadenie nepoužívajte vo výbušnom prostredí.
- Prístroj nepoužívajte v daždi.
- Prístroj nepoužívajte na mokré živé ploty a kríky.





Prístroj nie je koncipovaný na komerčné používanie vo verejných parkoch a športových areáloch, ako ani na používanie v poľnohospodárstve a lesníctve.

### 2.3 Bezpečnostné a ochranné zariadenia

**⚠ VAROVANIE! Nebezpečenstvo zranenia.** Chybné a mimo prevádzku uvedené bezpečnostné a ochranné zariadenia môžu viesť k vážnym zraneniam.

- Nechajte chybné bezpečnostné a ochranné zariadenia opraviť.
- Tieto bezpečnostné a ochranné zariadenia nikdy neodstavujte mimo prevádzku.

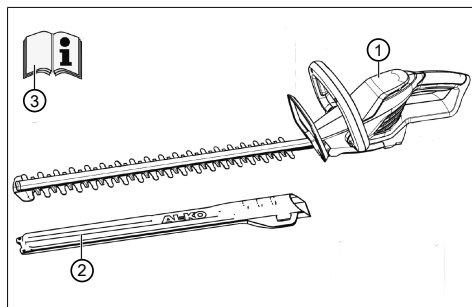
### 2.4 Symboly na zariadení

| Sym-bol                                                                             | Význam                                                       |
|-------------------------------------------------------------------------------------|--------------------------------------------------------------|
|    | Pred uvedením do prevádzky si prečítajte návod na prevádzku! |
|   | Ruky držte mimo dosahu rezného noža!                         |
|  | Prístroj chráňte pred dažďom a vlhkosťou!                    |
|  | Noste ochranné okuliare!                                     |

### 2.5 Rozsah dodávky

**i UPOZORNENIE** Akumulátor a nabíjačka nie sú súčasťou dodávky.

Po vybalení skontrolujte, či boli dodané všetky konštrukčné diely.



| Č. | Konštrukčný diel           |
|----|----------------------------|
| 1  | Nožnice na živý plot       |
| 2  | Ochranný kryt rezného noža |
| 3  | Návod na prevádzku         |

## 2.6 Prehľad výrobku (01)

Prehľad výrobku poskytuje prehľad o prístroji.

| Č. | Konštrukčná časť                              |
|----|-----------------------------------------------|
| 1  | Rezný nôž                                     |
| 2  | Ochrana rúk                                   |
| 3  | Predný oblúk držadla s bezpečnostným spínačom |
| 4  | Zadný oblúk držadla s vypínačom               |
| 5  | Akumulátor s aretáciou*                       |
| 6  | Nabíjačka so sieťovou zástrčkou*              |
| 7  | Ochranný kryt rezného noža                    |
| 8  | Návod na obsluhu                              |

\* Nie je súčasťou dodávky.

## 3 BEZPEČNOSTNÉ POKYNY

### 3.1 Všeobecné bezpečnostné pokyny pre elektrické náradie

**⚠ VAROVANIE!** Preštudujte si všetky bezpečnostné upozornenia, pokyny, ilustrácie a technické údaje, ktorými je toto elektrické náradie vybavené. Zanedbanie dodržiavania nasledujúcich pokynov môže zapríčiniť zásah elektrickým prúdom, požiar a/alebo ťažké poranenia.

- Všetky bezpečnostné upozornenia a pokyny uschovajte pre budúcnosť.

Pojem „Elektrické náradie“ používaný v bezpečnostných upozorneniach sa vzťahuje na elektrické náradie poháňané zo siete (so sieťovým káblom) alebo na elektrické náradie poháňané akumulátorom (bez sieťového kábla).

#### 3.1.1 Bezpečnosť pracovného miesta

- Udržiavajte vaše pracovné prostredie čisté a dobre osvetlené. Neporiadok alebo neosvetlené pracovné oblasti môžu viesť k nehodám.
- S elektrickým náradím nepracujte prostredím ohrozenom výbuchom, v ktorom sa nachádzajú horľavé kvapaliny, plyny alebo prachy. Elektrické náradie vytvára iskry, ktoré by mohli zapáliť prach alebo pary.
- Počas používania elektrického náradia dbajte na bezpečnú vzdialenosť detí a iných osôb. Pri rozptýlení môžete stratiť kontrolu nad elektrickým náradím.

#### 3.1.2 Bezpečnosť elektrických súčastí

- Zástrčka elektrického zariadenia musí byť vhodná pre danú zásuvku. Zástrčka sa nesmie žiadnym spôsobom meniť. Nepoužívajte zástrčkové adaptéry spolu s elektrickým náradím s ochranným uzemnením. Nezmenené zástrčky a vhodné zásuvky znižujú riziko zásahu elektrickým prúdom.
- Vyhýbajte sa telesnému kontaktu s uzemnenými povrchmi ako sú rúry, kúrenia, sporáky a chladničky. Existuje zvýšené riziko zásahu elektrickým prúdom, keď je vaše telo uzemnené.
- S elektrickým náradím sa vyhýbajte dažďu a vlhku. Vniknutie vody do elektrického náradia zvyšuje riziko zásahu elektrickým prúdom.
- Prípojnú vedenie nepoužívajte na iné účely, napr. na prenášanie či zavesenie elektrického náradia alebo na vytiahnutie zá-



strčky zo zásuvky. Prípojné vedenie nevystavujte teplu, oleju, ostrým hranám alebo pohybujúcim sa predmetom. Poškodené alebo zamotané prípojné vedenia zvyšujú riziko úrazu elektrickým prúdom.

- **Ak s elektrickým náradím pracujete vonku, používajte len také predlžovacie káble, ktoré sú vhodné na použitie v nekrytých priestoroch.** Použitie predlžovacieho kábla vhodného do nekrytých priestorov znižuje riziko úrazu elektrickým prúdom.
- **Ak sa nedá zabrániť prevádzke elektrického náradia vo vlhkom prostredí, použite ochranný vypínač proti chybnému prúdu.** Použitie ochranného vypínača proti chybnému prúdu znižuje riziko zásahu elektrickým prúdom.

### 3.1.3 Bezpečnosť osôb

- **Buďte opatrný, dávajte pozor na to, čo robíte, a pracujte s elektrickým náradím s rozumom. Nepoužívajte elektrické náradie, keď ste unavený alebo pod vplyvom drog, alkoholu alebo liekov.** Moment nepozornosti pri používaní elektrického náradia môže viesť k vážnym poraniam.
- **Noste osobné ochranné prostriedky a vždy noste ochranné okuliare.** Nosenie osobných ochranných prostriedkov, ako prachová maska, protišmyková bezpečnostná obuv, ochranná prilba alebo ochrana sluchu, podľa druhu a použitia elektrického náradia, znižuje riziko zranení.
- **Vyhýbajte sa neúmyselnému uvedeniu do prevádzky. Pred pripojením elektrického náradia k elektrickej sieti a/alebo k akumulátoru, resp. pred jeho zdvihnutím alebo prenášaním sa uistite, že elektrické náradie je vypnuté.** Ak máte pri prenášaní elektrického náradia prst na spínači alebo ak elektrické náradie pripájate k elektrickému napájaniu v zapnutom stave, môže to viesť k nehodám.
- **Pred zapnutím elektrického náradia odstráňte nastavovacie nástroje alebo skrutkovače.** Nástroj alebo kľúč, ktorý sa nachádza v točiacej sa časti elektrického náradia, môže spôsobiť zranenia.
- **Vyhýbajte sa abnormálnemu držaniu tela. Postarajte sa o bezpečný postoj a udržiavajte vždy rovnováhu.** Tým môžete elektrické náradie v neočakávaných situáciách ľahšie kontrolovať.

- **Noste vhodný odev. Nenoste príliš široký odev alebo ozdoby. Vlasy a odev držte mimo pohyblivých dielov.** Voľný odev, šperky alebo dlhé vlasy môžu byť zachytené pohyblivými dielmi.
- **Keď môžu byť namontované zariadenia na odsávanie prachu a zachytenie odpadu, tieto musia byť pripojené a správne používané.** Používanie odsávania prachu môže znížiť ohrozenie spôsobené prachom.
- **Vyhýbajte sa mylnému dojmu o bezpečnosti a zanedbávaniu bezpečnostných pravidiel pre elektrické náradia, a to aj v prípade, ak ste sa po mnohonásobnom použití oboznámili s elektrickým náradím.** Nepozorné používanie môže viesť za zlomok sekundy k vážnym zraneniam.

### 3.1.4 Používanie a zaobchádzanie s elektrickým náradím

- **Elektrické náradie nepreťažujte. Na svoju prácu používajte elektrické náradie na to určené.** S vhodným elektrickým náradím budete pracovať lepšie a bezpečnejšie v uvedenom rozsahu výkonu.
- **Nepoužívajte elektrické náradie, ktorého spínač je pokazený.** Elektrické náradie, ktoré sa nedá zapnúť alebo vypnúť, je nebezpečné a musí sa opraviť.
- **Vytiahnite zástrčku zo zásuvky a/alebo odstráňte odobrateľný akumulátor, predtým než vykonáte nastavenia zariadenia, vymeníte vložené nástroje alebo elektrické náradie odložíte.** Toto bezpečnostné opatrenie zabraňuje neúmyselnému spusteniu elektrického náradia.
- **Nepoužívané elektrické náradie uchovávajte mimo dosahu detí. Nenechajte elektrické náradie obsluhovať osobami, ktoré s ním nie sú oboznámené a nečítali tento návod.** Elektrické náradie je nebezpečné, keď ho používajú neskúsené osoby.
- **Elektrické náradie a nasadzovaný nástroj ošetrujte starostlivo. Kontrolujte, či pohyblivé časti bezchybne fungujú a nezasekávajú sa, či nie sú niektoré diely zlomené alebo poškodené tak, že by to negatívne ovplyvnilo funkčnosť elektrického náradia. Nechajte poškodené diely pred použitím elektrického náradia opraviť.** Mnoho úrazov má príčinu v nesprávne vykonanej údržbe elektrického náradia.
- **Rezacie nástroje udržiavajte ostré a čisté.** Starostlivo ošetrované rezacie nástroje s

ostrými reznými hranami sa menej zasekávajú a dajú sa ľahšie viesť.

- **Používajte elektrické náradie, vložený nástroj, vložený nástroje atď. podľa týchto pokynov. Zohľadnite pri tom pracovné podmienka a činnosť, ktorá sa má vykonať.** Použitie elektrického náradia na iné použitie ako je určené, môže viesť k nebezpečným situáciám.
- **Rukoväte udržiavajte suché, čisté a bez oleja a tuku.** Šmyklivé rukoväte a plochy rukoväte nedovoľujú bezpečnú obsluhu a kontrolu elektrického náradia v nepredvídateľných situáciách.

### 3.1.5 Používanie a zaobchádzanie s akumulátorovým náradím

- **Akumulátory nabíjajte len nabíjačkami, ktoré sú odporúčané výrobcom.** Nabíjačka, ktorá je vhodná pre určitý druh akumulátorov, hrozí nebezpečenstvom požiaru, ak sa bude používať s inými akumulátormi.
- **Do elektrických náradí používajte len akumulátory, ktoré sú na to určené.** Používanie iných akumulátorov môže viesť k zraneniam a nebezpečenstvu vzniku požiaru.
- **Nepoužívaný akumulátor uchovávajte v bezpečnej vzdialenosti od kancelárskych spiniek, mincí, kľúčov, klincov, skrutiek alebo iných malých kovových predmetov, ktoré by mohli spôsobiť premostenie kontaktov.** Skrat medzi kontaktmi akumulátora môžu mať za následok popálenie alebo požiar.
- **Pri nesprávnom použití môže z akumulátora vytekať kvapalina. Zabráňte kontaktu s ňou. Pri náhodnom kontakte opláchnite vodou. Ak sa kvapalina dostane do očí, vyhľadajte aj lekársku pomoc.** Vytekajúca kvapalina akumulátora môže viesť k podráždeniu kože alebo popáleninám.
- **Nepoužívajte poškodený alebo zmenený akumulátor.** Poškodené alebo zmenené akumulátory sa môžu správať nepredvídateľne a viesť k požiaru, výbuchu alebo nebezpečenstvu zranenia.
- **Akumulátor nevystavujte požiaru alebo príliš vysokým teplotám.** Oheň alebo teploty nad 130 °C môžu vyvolať výbuch.
- **Dodržiavajte pokyny pre nabíjanie a nikdy nenabíjajte akumulátor alebo akumulátorové náradie mimo rozsahu teploty uvedenom v návode na prevádzku.** Chybné nabí-

janie alebo nabíjanie mimo prípustného rozsahu teploty môže zničiť akumulátor a zvýšiť nebezpečenstvo vzniku požiaru.

### 3.1.6 Servis

- **Elektrické náradie si pre svoju bezpečnosť nechajte opraviť len od kvalifikovaného odborníka a s originálnymi náhradnými dielmi.** Tým sa zabezpečí, že bezpečnosť elektrického náradia zostane zachovaná.
- **Nikdy nevykonávajte údržbu na poškodených akumulátoroch.** Každú údržbu akumulátora by mal vykonať len výrobca alebo splnomocnený zákaznícky servis.

### 3.2 Bezpečnostné upozornenia pre nožnice na živý plot

- **Nožnice na živý plot nepoužívajte v zlom počasí, najmä ak hrozí nebezpečenstvo búrky.** Znižuje sa tým riziko zasiahnutia bleskom.
- **Všetky sieťové káble udržiavajte mimo oblasti rezania.** Káble môžu byť skryté v živých plotoch alebo kríkoch, a môžu byť náhodne prerazané nožom.
- **Nožnice na živý plot držte iba za izolované uchopovacie plochy, pretože rezný nôž sa môže dostať do kontaktu so skrytým elektrickým vedením.** Kontakt noža s vedením pod napätím môže tiež spôsobiť napätie na kovových častiach prístroja a spôsobiť úraz elektrickým prúdom.
- **Nôž držte ďalej od častí svojho tela. Počas chodu nožov sa nepokúšajte odstraňovať odrezky alebo držať rezaný materiál.** Po vypnutí spínača sa nože pohybujú ďalej. Moment nepozornosti pri používaní nožnic na živý plot môže viesť k vážnym zraneniam.
- **Pred odstránením zachytených odrezkov alebo údržbou nožnic na živý plot sa uistite, že sú všetky spínače vypnuté a akumulátor je vybratý alebo odpojený.** Neočakávané spustenie nožnic na živý plot pri odstraňovaní zachyteného materiálu alebo počas údržby môže spôsobiť vážne zranenie.
- **Pred odstránením zachytených odrezkov alebo údržbou nožnic na živý plot sa uistite, že všetky spínače sú vypnuté a poistka proti zapnutiu sa nachádza v zaistenej polohe.** Neočakávané spustenie nožnic na živý plot pri odstraňovaní zachyteného materiálu môže spôsobiť vážne zranenie.

- **Nožnice na živý plot prenášajte za držadlo s nehybným nožom a dávajte pozor, aby ste nestlačili žiadny spínač.** Správne prenášanie nožnic na živý plot znižuje riziko náhodného uvedenia do prevádzky a následného poranenia nožom.
- **Pri preprave alebo skladovaní nožnic na živý plot vždy nasadte kryt na nôž.** Správna manipulácia s nožnicami na živý plot znižuje riziko poranenia nožom.

### 3.3 Vibračné zaťaženie

- **Nebezpečenstvo vibrácií**  
*Skutočná hodnota vibračnej emisie pri použití prístroja sa môže líšiť od výrobcom uvedenej hodnoty.* Pred použitím, resp. počas používania zohľadnite nasledujúce ovplyvňujúce faktory:
  - Je prístroj použitý v súlade s jeho určením?
  - Je materiál rezaný, resp. opracovaný správnym spôsobom?
  - Je prístroj v riadnom prevádzkovom stave?
  - Je rezný nástroj riadne naostrený, resp. je namontovaný správny rezný nástroj?
  - Sú držiaky a prípadné protivibračné držiaky namontované a sú pevne spojené s prístrojom?
- Zariadenie používajte len pri otáčkach motora, ktoré sú potrebné na vykonanie danej práce. Vyhýbajte sa používaniu maximálneho počtu otáčok, aby ste znížili hluk a vibrácie.
- V prípade nesprávneho použitia a údržby sa môže zvýšiť hlučnosť a vibrácia zariadenia. To vedie k poškodeniu zdravia. V tomto prípade zariadenie okamžite vypnite a nechajte ho opraviť v autorizovanom servise.
- Stupeň vibračného zaťaženia závisí od vykonávanej práce, resp. použitia zariadenia. Odhadnite toto zaťaženie a zaradte dostatočné pracovné prestávky. Týmto sa podstatne zníži vibračné zaťaženie počas celej pracovnej doby.
- Pri dlhšom používaní je používateľ vystavený vibráciám, čo môže spôsobiť obehové problémy („biele prsty“). Za účelom zníženia tohto rizika nosite pracovné rukavice a udržiavajte ruky teplé. Ak zbadáte symptómy „bielych prstov“, okamžite vyhľadajte lekársku pomoc. K týmto symptómom patria: necitlivosť, strata citlivosti, mravčenie, svrbenie, bolesť, strata sily, zmena farby alebo stavu pokožky. Tímito symptómami sú spravidla postihnuté prsty,

dlane alebo tep. Pri nízkych teplotách je nebezpečenstvo väčšie.

- Počas pracovného dňa zaradte dlhšie prestávky, aby ste si odpočinuli od hluku a vibrácií. Prácu naplánujte tak, aby použitie zariadení so silnými vibráciami bolo rozdelené na viac dní.
- Ak sa počas používania zariadenia necítite dobre alebo zbadáte zmenu farby pokožky na rukách, okamžite prerušte prácu. Zaradte dostatočné pracovné prestávky. Bez dostatočných pracovných prestávok môže dôjsť k vibračnému syndrómu dlaní a paží.
- Minimalizujte riziko vystavenia vibráciám. Zariadenie ošetrte podľa pokynov návodu na použitie.
- V prípade častého používania zariadenia kontaktujte obchodného zástupcu ohľadom zabezpečenia protivibračného príslušenstva (napr. držiaky).
- Vyhýbajte sa používaniu prístroja pri teplotách do 10 °C. V pracovnom pláne určite, ako sa má obmedziť vibračné zaťaženie.

### 3.4 Zaťaženie hlukom

Pri práci s týmto zariadením sa nedá vyhnúť určitému zaťaženiu hlukom. Hlučné práce vykonávajte v povolených a na to určených obdobiach. Dodržiavajte aj prípadné oddychové časy a vykonávanie prác obmedzte na nevyhnutnú dobu. V záujme Vašej osobnej ochrany a ochrany osôb, ktoré sa zdržiavajú v blízkosti, sa musí nosiť vhodná ochrana sluchu.

### 3.5 Bezpečnostné upozornenia pre akumulátor a nabíjačku

Venujte pozornosť a dbajte na bezpečnostné pokyny týkajúce sa akumulátora a nabíjačky, ktoré sú uvedené v samostatných návodoch na použitie:

- Akumulátory: Dok.-č. 441630, 443549
- Nabíjačky: Dok.-č. 441633, 443551

### 3.6 Bezpečnostné pokyny k obsluhu

**⚠ VAROVANIE! Nebezpečenstvo elektromagnetického žiarenia.** Toto elektrické náradie vytvára počas prevádzky elektromagnetické pole. Toto pole môže za určitých okolností negatívne ovplyvniť aktívne alebo pasívne medicínske implantáty.

- Aby sa zmenšilo nebezpečenstvo vážnych alebo smrteľných zranení, odporúčame osobám s medicínskymi implantátmi konzultáciu s lekárom alebo výrobcom implantát skôr, než budú obsluhovať elektrické náradie.

- Uvedomte si, že používateľ je zodpovedný za úrazy a škody, ktoré sa môžu stať iným osobám alebo ich majetku.
- Zariadenie používajte len na tie práce, na ktoré je určené. Používanie nezodpovedajúce účelu určenia môže viesť k zraneniam a vecným škodám.
- Zariadenie zapnite len vtedy, ak sa v pracovnom priestore nenachádzajú žiadne osoby a zvieratá.
- Dodržiavajte bezpečnú vzdialenosť od osôb a zvierat, resp. zariadenie vypnite, ak sú v blízkosti osoby alebo zvieratá.
- Pred strihaním prehľadajte živé ploty a kríky, či sa v nich nenachádzajú skryté predmety – napr. drôty, drôtené ploty, elektrické vedenia, záhradkárske náradie, fľaše – a tieto odstráňte.
- Ak sú k dispozícii dve držadlá, plotostrih držte oboma rukami.
- Pri práci stojte na zemi a nie na rebríku alebo inom nestabilnom povrchu.
- Pred použitím plotostrihu sa presvedčte, či sú zaistovacie prvky na pohyblivých častiach (napr. predĺžený hriadeľ alebo otočný prvok) na svojom mieste.
- Prístroj posúvajte a prenášajte tak, aby sa osoby a zvieratá nemohli dotknúť rezného noža. Pred prenášaním nasadzte ochranný kryt na rezný nôž.
- V priebehu práce nedržte pevne odstrihávané vetvičky.
- Prístroj vypnite a počkajte, kým sa rezný nôž nezastaví a až potom zaseknuté vetvičky odstráňte.
- Z prístroja vyberte batériu a ochranný kryt nasadzte na rezný nôž v prípade:
  - kontrolných, nastavovacích a čistiacich prác,
  - prác na reznom noži,
  - opustenia prístroja,
  - preprava,
  - uskladnenia,
  - údržby a opravy,
  - nebezpečenstva.

## 4 UVEDENIE DO PREVÁDZKY

### 4.1 Nabíjanie akumulátora

Akumulátor a nabíjačka nie sú súčasťou dodávky. Je možné použiť všetky dobíjacie akumulátory (Bxxx Li) a nabíjačky (Cxxx Li) systému AL-KO 36V.

Akumulátor je čiastočne nabitý. Pred prvým použitím akumulátor úplne nabíjate. Akumulátor sa môže nabíjať v akomkoľvek stave nabitia. Prerušenie nabíjania akumulátora neškodí.

**I UPOZORNENIE** Podrobné informácie nájdete v samostatných návodoch na použitie akumulátora a nabíjačky.

**⚠ POZOR! Nebezpečenstvo požiaru pri nabíjaní!** Na základe ohriatia nabíjačky vzniká nebezpečenstvo vzniku požiaru, ak sa postaví na ľahko zápalný podklad a nie je dostatočne vetraná.

- Nabíjačku umiestnite vždy na nehorľavý podklad a používajte ju v nehorľavom prostredí.
- Ak je k dispozícii: Udržujte vetraciu drážku voľnú.

## 5 OBSLUHA

**⚠ VAROVANIE! Nebezpečenstvo poranenia uvoľnenými časťami prístroja.** Časti prístroja, ktoré sa počas prevádzky uvoľnia, môžu spôsobiť vážne zranenia.

- Pred zapnutím prístroja skontrolujte, či sú všetky časti prístroja pevne priskrutkované.
- Rezný nástroj pripevnite tak, aby sa počas prevádzky nemohol uvoľniť.

### 5.1 Vloženie a vybratie akumulátora (02) (06)

#### Vloženie akumulátora

1. Akumulátor (02/1) zasuňte (02/a) do otvoru pre akumulátor (02/2) tak, aby sa zachytil.

#### Vybratie akumulátora

1. Stlačte a držte stlačené odblokovacie tlačidlo (06/1) na akumulátore (06/2).
2. Vytiahnite akumulátor (06/a).

### 5.2 Naštartovanie plotostrihu (03)

1. Zaujmite pevný postoj.
2. Jednou rukou držte prednú rukoväť (03/1), následne uchopíte druhou rukou zadnú rukoväť (03/2).
3. Zatlacíte bezpečnostný spínač na prednom oblúku držadla (03/a), následne zatlačíte vypínač na zadnom oblúku držadla (03/b). Prístroj sa zapne.
4. Počas vykonávania prác držte zatlačené obidva spínače. Akonáhle sa vypínač pustí, prístroj sa vypne.

## 6 SPRÁVANIE PRI PRÁCI A TECHNIKA PRÁCE (05)

**⚠ VAROVANIE! Zvýšené nebezpečenstvo pádu.** Keď práce vykonávate z vyvýšenej pozície (napr. z rebríka), hrozí zvýšené nebezpečenstvo pádu.

- Prístrojom pracujte vždy zo zeme a dbajte na stabilný postoj.
- Dodržujte bezpečnostné pokyny.
- Živé ploty strihajte pravidelne a v dovolených obdobiach.
- Ostrihajte len tenké vetvičky a čerstvé výhonky na kraji živého plota, nezarezávajte príliš hlboko.
- Vždy strihajte najprv obidve strany živého plota a následne hornú časť. Tak nemôže napadať ostrihaný materiál do ešte neopracovaných oblastí.
- Ploty by sa mali strihať vždy do lichobežníkového tvaru. To zabraňuje vyholeniu spodných vetiev (05).
- Rezivo odstraňujte len pri zastavenom motore.
- Pri opustení/preprave prístroja:
  - Zariadenie vypnite.
  - Nasadte ochranný kryt.
  - Vyberte akumulátor.
- Po použití vyberte akumulátor a skontrolujte poškodenia prístroja.

## 7 ÚDRŽBA A STAROSTLIVOSŤ

**⚠ VAROVANIE! Nebezpečenstvo zranenia porezaním.** Nebezpečenstvo zranenia porezaním pri zasahovaní do priestoru s ostrými a pohybujúcimi sa dielmi prístroja, ako aj do priestoru rezného nástroja.

- Pred údržbárskymi, ošetrovacími a čistiacimi prácami prístroj vždy vypnite. Vyberte akumulátor.
- V priebehu údržbárskych, ošetrovacích a čistiacich prác vždy noste ochranné rukavice.

**ⓘ UPOZORNENIE** Opravárske práce smú vykonávať iba kompetentné špecializované podniky alebo naše servisné miesta.

- Prístroj nevystavujte mokru alebo vlhkosť.
- Po každom použití očistite kryt a rezný nôž kefou a handričkou. Nepoužívajte vodu a/alebo agresívne čistiace prostriedky alebo rozpúšťadlá – nebezpečenstvo korózie a poškodenie plastových častí.
- Po každom použití vyberte akumulátor a skontrolujte, či prístroj nie je poškodený.
- Rezný nôž očistite a nastriekajte konzervačným olejom.
- Rezný nôž pravidelne kontrolujte. Vyhľadajte servisné miesto výrobcu v nasledujúcich prípadoch:
  - poškodený rezný nôž,
  - tupý rezný nôž,
  - nadmerné opotrebovanie.
- Skontrolujte dotiahnutie všetkých skrutiek.
- Skontrolujte, či elektrické kontakty prístroja nie sú skorodované, v prípade potreby ich očistite drôteným štetcom a nastriekate ich kontaktným sprejom.

## 8 POMOC PRI PORUCHÁCH

**⚠ POZOR! Nebezpečenstvo zranenia.** Ostré a pohybujúce sa diely prístroja môžu spôsobiť zranenia.

- V priebehu údržbárskych, ošetrovacích a čistiacich prác vždy noste ochranné rukavice!

**ⓘ UPOZORNENIE** Pri poruchách, ktoré nie sú uvedené v tejto tabuľke alebo ktoré nemôžete odstrániť sami, sa obráťte na náš zákaznícky servis.

| Porucha              | Príčina                                  | Odstránenie                                               |
|----------------------|------------------------------------------|-----------------------------------------------------------|
| <b>Motor nebeží.</b> | Akumulátor je vybitý.                    | Nabite akumulátor.                                        |
|                      | Akumulátor chýba alebo nedosadá správne. | Akumulátor nasadte správne.                               |
|                      | Elektrické napájanie je prerušené.       | 1. Vyberte akumulátor.<br>2. Očistite kontakty prístroja. |

| Porucha                                                                         | Príčina                                                                                                         | Odstránenie                                                                                                                                                                      |
|---------------------------------------------------------------------------------|-----------------------------------------------------------------------------------------------------------------|----------------------------------------------------------------------------------------------------------------------------------------------------------------------------------|
|                                                                                 | Ochranný spínač motora vypol motor z dôvodu preťaženia.                                                         | Počkajte, kým ochranný spínač motora nedovolí opätovné zapnutie motora.                                                                                                          |
| <b>Motor beží s prerušeniami.</b>                                               | <ul style="list-style-type: none"> <li>■ Porucha prístroja</li> <li>■ Vypínač je pokazený.</li> </ul>           | Vyhľadajte servisné miesto výrobcu.                                                                                                                                              |
| <b>Rezný nôž sa prehrieva. Vzniká dym.</b>                                      | Na reznom noži nie je žiadny olej.                                                                              | <ol style="list-style-type: none"> <li>1. Prístroj vypnite a vyberte akumulátor.</li> <li>2. Rezný nôž očistite a namažte olejom.</li> <li>3. Akumulátor vložte späť.</li> </ol> |
|                                                                                 | <ul style="list-style-type: none"> <li>■ Rezný nôž je tupý.</li> <li>■ Vylomenie zubov rezného noža.</li> </ul> | Vyhľadajte servisné miesto výrobcu.                                                                                                                                              |
| <b>Rezy na vetvách nie sú čisté. Vetvy sa často zasekávajú do rezného noža.</b> | Rezný nôž je tupý.                                                                                              | Vyhľadajte servisné miesto výrobcu.                                                                                                                                              |
|                                                                                 | Posuv rezného noža je veľmi veľký.                                                                              | Vyhľadajte servisné miesto výrobcu.                                                                                                                                              |
| <b>Motor beží, ale rezný nôž sa nehýbe.</b>                                     | Porucha prístroja                                                                                               | Vyhľadajte servisné miesto výrobcu.                                                                                                                                              |
| <b>Prístroj vibruje nezvyčajným spôsobom.</b>                                   | Porucha prístroja                                                                                               | Vyhľadajte servisné miesto výrobcu.                                                                                                                                              |
| <b>Prevádzková doba akumulátora sa výrazne znížila.</b>                         | Životnosť akumulátora uplynula.                                                                                 | Vymeňte akumulátor. Používajte iba originálne príslušenstvo od výrobcu.                                                                                                          |
| <b>Akumulátor sa nedá nabiť.</b>                                                | Kontakty akumulátora sú znečistené.                                                                             | Vyhľadajte servisné miesto výrobcu.                                                                                                                                              |
|                                                                                 | Akumulátor alebo nabíjačka sú chybné.                                                                           | Objednajte náhradné diely. Vyhľadajte servisné miesto výrobcu.                                                                                                                   |
|                                                                                 | Akumulátor je príliš horúci.                                                                                    | Nechajte akumulátor vychladnúť.                                                                                                                                                  |

## 9 PREPRAVA

Pred prepravou vykonajte nasledujúce opatrenia:

1. Zariadenie vypnite.
2. Akumulátor vyberte z prístroja.
3. Nasadte všetky ochranné kryty.
4. Akumulátor zabaľte predpísaným spôsobom (pozri nižšie).

**i UPOZORNENIE** Menovitá energia akumulátora je viac ako 100 Wh! Preto dodržiavajte nasledovné prepravné pokyny!

Použitý lítium-iónový akumulátor podlieha právnym predpisom o nebezpečnom materiáli, môže sa ale pri zjednodušených podmienkach prepravovať:

- Súkromný používateľ môže akumulátor prepravovať po verejných komunikáciách bez nutnosti ďalších opatrení, pokiaľ je správne samostatne zabalený a preprava slúži súkromným účelom.

- Komerční používatelia, ktorí vykonávajú prepravu v spojení s ich hlavnou činnosťou (napr. dodávky zo stavenísk a na staveniská alebo predvádzania), môžu toto zjednodušenie tiež uplatniť.

V oboch vyššie uvedených prípadoch je potrebné nutne uskutočniť opatrenia, aby sa zabránilo uvoľneniu obsahu. V iných prípadoch je potrebné nevyhnutne dodržiavať predpisy o nebezpečnom materiáli! V prípade nedodržania hrozia odosielaťovi a príp. dopravcoví značné pokuty.

### Ďalšie pokyny pre dopravu a odoslanie

- Lítium-iónové akumulátory prepravujte, resp. odosielajte len v nepoškodenom stave!
- Na prepravu akumulátora používajte výlučne originálny kartón alebo vhodný kartón pre nebezpečný materiál (nie je potrebný u akumulátorov s menšou menovitou energiou ako 100 Wh).



- Otvorené kontakty akumulátora zalepte, aby sa zabránilo skratu.
- Akumulátor v rámci balenia zaistíte pred pošmyknutím, aby sa zabránilo poškodeniu akumulátora.
- V priebehu prepravy, resp. odoslania zabezpečte správne označenie a dokumentáciu zásielky (napr. balíkovou službou alebo špedíciou).
- Dopredu sa informujte, či je možná preprava zvoleným poskytovateľom a informujte o zásielke.

Odporúčame vám privolať odborníka na nebezpečný materiál pre prípravu zásielky. Dodržiavajte a prípadné ďalšie národné predpisy.

## 10 SKLADOVANIE

### 10.1 Uskladnenie prístroja (04)

Ochrana noža sa môže umiestniť ako držiak na nožnice na živý plot na stene (04). Dbajte na pevné dotiahnutie upevňovacích skrutiek.

- Po každom použití zariadenie a jeho príslušenstvo dôkladne vyčistite a nasadte všetky ochranné kryty – ak sú k dispozícii.
- Prístroj skladujte na suchom, uzamykateľnom mieste chránenom pred mrazom.
- Prístroj uchovávajte mimo dosah detí a nepovolných osôb.

Pred prerušením prevádzky, ktoré trvá viac ako 30 dní, vykonajte nasledujúce práce:

- Rezný nôž očistite a nastriekajte konzervačným olejom.
- Prístroj dôkladne vyčistite a skladujte na suchom mieste.

### 10.2 Uskladnenie akumulátora a nabíjačky

**⚠ NEBEZPEČENSTVO! Nebezpečenstvo výbuchu a požiaru!** K usmrteniu alebo vážnemu zraneniu osôb dôjde vtedy, keď akumulátor vybuchne, pretože bol uskladnený pri otvorenom plameni alebo zdrojoch tepla.

- Akumulátor skladujte v chlade a v suchu, nie však pri otvorenom plameni alebo zdrojoch tepla.

**ⓘ UPOZORNENIE** Akumulátor je počas nabíjania v nabíjačke na základe automatického rozpoznania stavu nabitia chránený pred prebĺhaním a môže tak nejaký čas, nie však nastálo, ostať v nabíjačke.

- Akumulátor skladujte na suchom, nezamrzajúcom mieste, pri teplote skladovania od 0 °C do +35 °C a v stave nabitia na cca 40 – 60 %.
- Z dôvodu nebezpečenstva skratu akumulátor neskladujte v blízkosti kovových predmetov alebo predmetov obsahujúcich kyseliny.
- Po určitej dobe skladovania musí byť akumulátor dobýť. Zohľadnite k tomu, prosím, návod na použitie akumulátora.

## 11 LIKVIDÁCIA

### Pokyny k zákonu o elektrických a elektronických zariadeniach



- Elektrické a elektronické staré zariadenia nepatria do domového odpadu, ale je potrebné ich likvidovať samostatne!

- Staré batérie alebo akumulátory, ktoré nie sú pevne zabudované v starom zariadení, sa musia pred odovzdaním na likvidáciu vybrať! Ich likvidácia je regulovaná zákonom o batériách.
- Majitelia, resp. používatelia elektrických a elektronických zariadení sú povinní po ich použití odovzdať ich na recykláciu.
- Koncový používateľ je sám zodpovedný za vymazanie údajov o svojej osobe z likvidovaného starého zariadenia!

Symbol prečiarknutého smetiska znamená, že elektrické a elektronické zariadenia sa nesmú likvidovať do domového odpadu.

Elektrické a elektronické zariadenia bezodplatne odovzdajte na nasledovných miestach:

- verejné miesta likvidácie, resp. zberu s oprávnením (napr. komunálne stavebné dvory)
- predajné miesta elektrických zariadení (stacionálne a online), pokiaľ sú obchodníci povinní prevziať zariadenie alebo ho z vlastnej vôle ponúknuť.

Tieto nariadenia platia len pre zariadenia, ktoré boli inštalované a predané v krajinách Európskej únie a ktoré podliehajú Európskej smernici 2012/19/EÚ. V krajinách mimo Európskej únie môžu pre likvidáciu elektrických a elektronických starých zariadení platiť odlišné predpisy.

### Pokyny k zákonu o batériách (BattG)



- Staré batérie a akumulátory nepatria do domového odpadu, ale je potrebné ich likvidovať samostatne!



- Pre bezpečné odobratie batérií alebo akumulátorov z elektrického prístroja a za informácie o ich type, resp. chemickom systéme, dodržujte, prosím, ďalšie údaje v rámci návodu na obsluhu, resp. montáž.
- Majitelia, resp. používatelia batérií a akumulátorov sú povinní po ich použití odovzdať ich na recykláciu. Prevzatie sa obmedzuje na odovzdanie obvyklého množstva pre domácnosť.

Staré batérie môžu obsahovať škodlivé látky alebo ťažké kovy, ktoré by mohli spôsobiť škody na životnom prostredí a zdraví. Zhodnotenie starých batérií a využitie v nich obsiahnutých zdrojov prispieva k ochrane týchto oboch dôležitých materiálov.

Symbol prečiarknutého smetiska znamená, že sa batérie a akumulátory nesmú likvidovať do domového odpadu.

Ak sa okrem toho pod smetiskom nachádza značka Hg, Cd alebo Pb, znamená to nasledovné:

- Hg: Batéria obsahuje viac ako 0,0005 % ortute
- Cd: Batéria obsahuje viac ako 0,002 % kadmia
- Pb: Batéria obsahuje viac ako 0,004 % olova

## 13 INFORMÁCIE K VYHLÁSENIU O ZHODE

Týmto vyhlasujeme na výhradnú vlastnú zodpovednosť, že tento výrobok vo forme, v akej sa

## 14 ZÁRUKA

Prípadné chyby materiálu alebo výrobné chyby na zariadení odstránime počas zákonnej premĺčacej lehoty pre nárok na náhradu škody podľa nášho výberu opravou alebo výmenou. Premĺčacia lehota sa určuje vždy podľa právnych predpisov krajiny, v ktorej bolo zariadenie zakúpené.

Nárok na uplatnenie záruky akceptujeme len pri:

- dodržiavate pokyny tohto návodu na použitie.
- odbornom zaobchádzaní so zariadením
- používaní originálnych náhradných dielov

Akumulátory a batérie bezodplatne odovzdajte na nasledovných miestach:

- verejné miesta likvidácie, resp. zberu s oprávnením (napr. komunálne stavebné dvory)
- Miesta likvidácie batérií a akumulátorov
- Zberné miesta tzv. spoločného systému spätného odberu starých spotrebičov a batérií.
- Zberné miesto u výrobcu (v prípade, že nie je členom spoločného systému spätného odberu).

Tieto nariadenia platia len pre akumulátory a batérie, ktoré boli predané v krajinách Európskej Únie a ktoré podliehajú Európskej smernici 2006/66/ES. V krajinách mimo Európskej Únie môžu pre likvidáciu akumulátorov a batérií platiť odlišné predpisy.

## 12 ZÁKAZNÍCKY SERVIS

V prípade otázok k záruke, oprave alebo náhradným dielom sa obráťte, prosím, na najbližší servis AL-KO. Tento nájdete na internete na nasledovnej adrese:

[www.alko-garden.com/service-contacts](http://www.alko-garden.com/service-contacts)

Ďalšie informácie k náhradným dielom nájdete pod: [www.alko-garden.com/spareparts](http://www.alko-garden.com/spareparts)

predáva na trhu, spĺňa podmienky harmonizovaných smerníc EÚ, bezpečnostných štandardov EÚ a štandardov špecifických pre výrobok. Vyhlásenie o zhode je súčasťou návodu na obsluhu a je priložené ku stroju.

Nárok na uplatnenie záruky zaniká ak:

- sa svojvoľne pokúšate o opravu
- svojvoľne vykonáte na zariadení technické zmeny
- používate zariadenie v rozpore s určením

Zo záruky sú vylúčené:

- poškodenia laku, ktoré vyplývajú z normálneho opotrebovania
- diely podliehajúce opotrebeniu, ktoré sú na karte náhradných dielov označené rámčekom

xxxxxx (x)

Záručná doba začína plynúť odo dňa zakúpenia zariadenia prvým koncovým odberateľom. Rozhodujúci je dátum na doklade o zakúpení zariadenia. S týmto vyhlásením o záruke a s originálnym dokladom o zakúpení zariadenia sa obráťte na svojho predajcu alebo na najbližší autorizovaný zákaznícky servis. Zákonné nároky kupujúceho voči predávajúcemu vyplývajúce z chýb výrobku zostávajú týmto vyhlásením nedotknuté.

## AZ EREDETI KEZELÉSI ÚTMUTATÓ FORDÍTÁSA




### Tartalomjegyzék

|       |                                                                     |     |      |                                                  |     |
|-------|---------------------------------------------------------------------|-----|------|--------------------------------------------------|-----|
| 1     | Ehhez a kezelési útmutatóhoz .....                                  | 134 | 9    | Szállítás .....                                  | 143 |
| 1.1   | A címlapon található szimbólumok ....                               | 134 | 10   | Tárolás.....                                     | 143 |
| 1.2   | Jelmagyarázatok és jelzőszavak .....                                | 135 | 10.1 | A készülék tárolása (04).....                    | 143 |
| 2     | Termékleírás .....                                                  | 135 | 10.2 | Az akkumulátor és a töltőkészülék tárolása ..... | 143 |
| 2.1   | Rendeltetésszerű használat .....                                    | 135 | 11   | Ártalmatlanítás.....                             | 144 |
| 2.2   | Lehetséges előre látható hibás használat.....                       | 135 | 12   | Ügyfélszolgálat/Szerviz .....                    | 144 |
| 2.3   | Biztonsági és védőberendezések .....                                | 135 | 13   | Információk a megfelelőségi nyilatkozathoz ..... | 145 |
| 2.4   | A készüléken szereplő szimbólumok .....                             | 135 | 14   | Garancia .....                                   | 145 |
| 2.5   | A szállítmány tartalma .....                                        | 135 |      |                                                  |     |
| 2.6   | Termékáttekintés (01).....                                          | 136 |      |                                                  |     |
| 3     | Biztonsági utasítások .....                                         | 136 |      |                                                  |     |
| 3.1   | Elektromos szerszámok általános biztonsági útmutatója.....          | 136 |      |                                                  |     |
| 3.1.1 | Munkahelyi biztonság.....                                           | 136 |      |                                                  |     |
| 3.1.2 | Elektromos biztonság .....                                          | 136 |      |                                                  |     |
| 3.1.3 | Személyek biztonsága .....                                          | 137 |      |                                                  |     |
| 3.1.4 | Az elektromos szerszámok használata és kezelése.....                | 137 |      |                                                  |     |
| 3.1.5 | Elektromos szerszám alkalmazása és kezelése.....                    | 138 |      |                                                  |     |
| 3.1.6 | Szerviz.....                                                        | 138 |      |                                                  |     |
| 3.2   | Biztonsági utasítások sövénynyírókhoz .....                         | 138 |      |                                                  |     |
| 3.3   | Rezgésterhelés.....                                                 | 139 |      |                                                  |     |
| 3.4   | Zajterhelés .....                                                   | 139 |      |                                                  |     |
| 3.5   | Biztonsági utasítások az akkumulátorhoz és a töltőkészülékhez ..... | 140 |      |                                                  |     |
| 3.6   | A kezelésre vonatkozó biztonsági útmutatások .....                  | 140 |      |                                                  |     |
| 4     | Üzembe helyezés.....                                                | 140 |      |                                                  |     |
| 4.1   | Akkumulátor feltöltése .....                                        | 140 |      |                                                  |     |
| 5     | Kezelés .....                                                       | 141 |      |                                                  |     |
| 5.1   | Akkumulátor behelyezése és kivétele (02) (06).....                  | 141 |      |                                                  |     |
| 5.2   | A sövénynyíró beindítása (03).....                                  | 141 |      |                                                  |     |
| 6     | Munkamagatartás és munkatechnika (05).....                          | 141 |      |                                                  |     |
| 7     | Karbantartás és ápolás .....                                        | 141 |      |                                                  |     |
| 8     | Hibaelhárítás .....                                                 | 142 |      |                                                  |     |

### 1 EHHEZ A KEZELÉSI ÚTMUTATÓHOZ

- A német változat esetében az eredeti üzemeltetési útmutatóról van szó. Minden más nyelvi változat az eredeti üzemeltetési útmutató fordítása.
- Tárolja mindig úgy ezt a kezelési útmutatót, hogy bármikor beolvasashasson, ha a berendezéssel kapcsolatos információra van szüksége.
- Másik személynek csak ezzel a kezelési útmutatóval együtt adja tovább a készüléket.
- Olvassa el és tartsa be a jelen kezelési útmutató biztonsági tudnivalóit és figyelmeztetéseit.

#### 1.1 A címlapon található szimbólumok

| Szimbólum                                                                           | Jelentés                                                                                                                                           |
|-------------------------------------------------------------------------------------|----------------------------------------------------------------------------------------------------------------------------------------------------|
|  | Üzembe helyezés előtt feltétlenül olvassa el gondosan ezt a kezelési útmutatót. Ez a zavarmentes munkavégzés és a hibamentes kezelés feltétele.    |
|  | Üzemeltetési útmutató                                                                                                                              |
|  | A Li-ion akkumulátorokat kezelje óvatosan! Különösen a jelen útmutató szállításra, tárolásra és ártalmatlanításra vonatkozó utasításait tartsa be! |

## 1.2 Jelmagyarázatok és jelzőszavak

**⚠ VESZÉLY!** Olyan veszélyes helyzetet jelez, amely – ha nem kerülik el – halálos vagy súlyos sérüléseket eredményez.

**⚠ FIGYELMEZTETÉS!** Olyan potenciálisan veszélyes helyzetet jelez, amely – ha nem kerülik el – halálos vagy súlyos sérüléseket eredményezhet.

**⚠ VIGYÁZAT!** Olyan potenciálisan veszélyes helyzetet jelez, amely – ha nem kerülik el – kisebb vagy közepesen súlyos sérüléseket eredményezhet.

**FIGYELEM!** Olyan helyzetet jelez, amely – ha nem kerülik el – anyagi károkat eredményezhet.

**i TUDNIVALÓ** Az érthetőséget és a használatot segítő, különleges tudnivalók.

## 2 TERMÉKLEÍRÁS

Ez az üzemeltetési útmutató a kézi akkumulátoros sövénynyírórt ismerteti. Az AL-KO 36V-rendszer valamennyi akkumulátora (Bxxx Li) és töltőkészüléke (Cxxx Li) használható.

**FIGYELEM! A készülék és az akkumulátor károsodásának veszélye.** Ha a készüléket nem megfelelő akkumulátorral üzemeltetik, akkor a készülék és az akkumulátor károsodhat.

- A készüléket kizárólag csak az előírás szerinti akkumulátorral használja.

**i TUDNIVALÓ** Az AL-KO 36V-rendszer akkumulátorainak és töltőkészülékeinek kezelési útmutatóiban további információk találhatóak:

- Akkumulátorok: Dok.szám: 441630, 443549
- Töltőkészülékek: Dok.szám: 441633, 443551

### 2.1 Rendeltetészerű használat

A sövényvágó kizárólag bokrok, száras növények és bozótok vágására való magánterületen.

Ez a gép magáncélú használatra készült. Bármely más felhasználás, valamint az illetéktelen módosítások vagy átépítések nem megfelelő használatnak minősülnek, és a garancia kizárását, valamint a megfelelés elvesztését és a felhasználónak vagy harmadik feleknek okozott károkért való felelősség elutasítását eredményezik a gyártó részéről.

### 2.2 Lehetséges előre látható hibás használat

- A biztonsági felszereléseket nem szabad leszerezni vagy áthidalni, pl. a be/ki kapcsolónak a fogantyúkhöz való hozzákötésével.
- A készüléket robbanásveszélyes környezetben ne használja.
- Esőben ne használja a készüléket.
- A készüléket ne használja nedves sövényekhez és bokrokhoz.





A készülék nem alkalmas nyilvános parkokban és sportlétesítményekben történő iparszerű használatra, valamint mező- és erdőgazdaságokban való alkalmazásra sem.

### 2.3 Biztonsági és védőberendezések

**⚠ FIGYELMEZTETÉS! Sérülésveszély.** A sérült és kiiktatott biztonsági és védőberendezések súlyos sérüléseket okozhatnak.

- A sérült biztonsági és védőberendezéseket javíttassa meg.
- A biztonsági és védőberendezéseket soha ne iktassa ki.

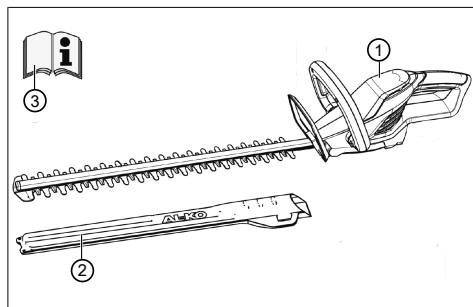
### 2.4 A készüléken szereplő szimbólumok

| Szimbólum                                                                           | Jelentés                                                   |
|-------------------------------------------------------------------------------------|------------------------------------------------------------|
|    | Az üzembe helyezése előtt olvassa el a kezelési útmutatót! |
|   | Kezeit tartsa távol a vágókéstől!                          |
|  | A készüléket óvja az esőtől és a nedvességtől!             |
|  | Viseljen szemvédőt!                                        |

### 2.5 A szállítmány tartalma

**i TUDNIVALÓ** Az akkut és a töltőberendezést a szállítmány nem tartalmazza.

Kicsomagolás után ellenőrizze, hogy az összes részegységet leszállították-e.



| Sz. | Alkatrész            |
|-----|----------------------|
| 1   | Sövénynyíró          |
| 2   | Vágókés védőburkolat |
| 3   | Kezelési útmutató    |

## 2.6 Termékáttekintés (01)

A termék-összefoglaló áttekintést ad a készülékről.

| Sz. | Alkatrész                              |
|-----|----------------------------------------|
| 1   | Vágókés                                |
| 2   | Kézvédő                                |
| 3   | Elülső fogantyú biztonsági kapcsolóval |
| 4   | Hátsó fogantyú be/ki kapcsolóval       |
| 5   | Akku reteszeléssel*                    |
| 6   | Töltőkészülék hálózati csatlakozóval*  |
| 7   | Védőburkolat a vágókéshez              |
| 8   | Kezelési útmutató                      |

\* Nem része a szállítmánynak.

## 3 BIZTONSÁGI UTASÍTÁSOK

### 3.1 Elektromos szerszámok általános biztonsági útmutatója

**⚠ FIGYELMEZTETÉS!** Olvassa el az ehhez az elektromos eszöközhöz tartozó összes biztonsági utasítást, illusztrációt és műszaki adatot. A következő útmutatások és utasítások betartásánál elkövetett mulasztások elektromos áramütést, tüzet, illetve súlyos sérüléseket okozhatnak.

- **Örizzen meg a jövőre minden biztonsági útmutatót és utasítást.**

A biztonsági útmutatásokban alkalmazott „elektromos szerszám” fogalom hálózati üzemeltetésű (hálózati vezetékkel rendelkező) vagy akkumulátoros (hálózati vezeték nélküli) elektromos szerszámokra vonatkozik.

#### 3.1.1 Munkahelyi biztonság

- **A munkaterületét tartsa tisztán és jól megvilágítva.** A rendetlenség vagy a megvilágítatlan munkaterületek balesetekhez vezethetnek.
- **Az elektromos szerszámot ne használja robbanásveszélyes környezetben, amelyben gyúlékony folyadékok, gázok vagy porok találhatóak.** Az elektromos szerszámok szikrát keltenek, amelyek a port vagy a gőzöket felgyújthatják.
- **Az elektromos szerszám használata közben a gyermekeket és más személyeket tartsa távol.** Mással való foglalkozás esetén elveszítheti az elektromos készülék fölötti ellenőrzést.

#### 3.1.2 Elektromos biztonság

- **Az elektromos szerszám hálózati dugójának illeszkednie kell a csatlakozóaljzatba. A hálózati dugót semmilyen módon sem szabad megváltoztatni. Ne használjon adapterdugót védőérintkezős elektromos szerszámokkal együtt.** A változtatás nélküli dugaszok és hozzáillő csatlakozóaljzatok csökkentik az áramütés kockázatát.
- **Kerülje a testi érintkezést földelt felületekkel, mint például csövekkel, fűtőtestekkel, tűzhelyekkel és hűtőszekrényekkel.** Fokozott az áramütés veszélye, ha a teste földelve van.
- **Az elektromos szerszámokat óvja az esőtől és nedvességtől.** Víz behatolása a az elektromos szerszámba növeli az áramütés kockázatát.

- **Ne használja a kábelt a rendeltetésétől eltérően az elektromos szerszám szállításához, felakasztásához vagy a dugónak a csatlakozójelzathöz való kihúzásához. A csatlakozókábelt hőtől, olajtól, éles peremektől vagy mozgó alkatrészekről óvni kell. A sérült vagy összegabalyodott kábelek növelik az áramütés kockázatát.**
- **Ha elektromos szerszámmal a szabadban dolgozik, szabadban is használható hosszabbítókábel alkalmazzon. A szabadban történő használatra alkalmas hosszabbítókábel csökkenti az áramütés kockázatát.**
- **Ha az elektromos szerszám nedves környezetben való működtetése nem kerülhető el, akkor alkalmazzon hibaáram-védőkapcsolót. A hibaáram-védőkapcsoló alkalmazása csökkenti az áramütés kockázatát.**

### 3.1.3 Személyek biztonsága

- **Legyen óvatos, ügyeljen arra, amit tesz, és dolgozzon figyelmesen az elektromos szerszámmal. Ne használjon elektromos szerszámot, ha fáradt, kábítószert, alkoholt vagy gyógyszerek hatása alatt áll. Egy pillanatnyi figyelmetlenség az elektromos szerszám használatakor komoly sérülésekhez vezethet.**
- **Viseljen személyi védőfelszerelést és mindenkor védőszemüveget. A személyi védőfelszerelés, mint például a pormaszka, a csúszásmentes biztonsági cipő, munkavédelmi sisak vagy hallásvédő, az elektromos szerszám fejtájától és alkalmazásától függően csökkenti a sérülések kockázatát.**
- **Kerülje el az akaratlan üzembe helyezést. Győződjön meg, hogy a villamos szerszám ki van kapcsolva, mielőtt a hálózatba és/vagy az akkumulátorhoz csatlakoztatja, felveszi vagy tartja. Ha szállítás közben az újat az elektromos szerszám kapcsolóján tartja, vagy az elektromos készüléket bekapcsolva csatlakoztatja a hálózatra, ez balesetekhez vezethet.**
- **Mielőtt az elektromos szerszámot bekapcsolja, távolítsa el a beállító szerszámokat és a csavarkulcsot. Az elektromos készülék egyik forgó készülék részében található szerszám vagy kulcs sérülésekhez vezethet.**
- **Kerülje el a rendellenes testtartást. Gondoskodjon biztonságos állásról, és mindig legyen egyensúlyban. Ezáltal váratlan helyzetekben az elektromos szerszámot jobban tudja ellenőrizni alatt tartani.**

- **Viseljen megfelelő ruházatot. Ne hordjon bő ruházatot vagy ékszert. Tartsa távol a haját és a ruháját a mozgó alkatrészekről. A bő ruhát, ékszert vagy hosszú haját elkaphatja a szerszám valamelyik mozgó része.**
- **Ha porelszívó és porgyűjtő berendezések felszerelése lehetséges, akkor azokat is használni kell a megfelelő módon. A porelszívás alkalmazása a por által okozott veszélyeket is csökkentheti.**
- **Ne ringassa magát a hamis biztonság képzetébe, és soha ne hagyja figyelmen kívül az elektromos szerszámok biztonsági szabályait még akkor sem, ha többszöri használat után kap megbízást az elektromos szerszám használatára. A figyelmetlen kezelés a másodperc tört része alatt okozhat súlyos sérüléseket.**

### 3.1.4 Az elektromos szerszámok használata és kezelése

- **Ne terhelje túl az elektromos készüléket. A munkához az arra szolgáló elektromos szerszámot alkalmazza. A megfelelő elektromos szerszámmal a megadott teljesítménytartományban jobban és biztonságosan dolgozhat.**
- **Ne használjon olyan elektromos szerszámot, amelynek kapcsolója hibás. Olyan elektromos szerszám, amelyet nem lehet be- vagy kikapcsolni, veszélyes, és javításra szorul.**
- **Húzza ki a dugót a csatlakozójelzathöz és/vagy távolítsa el a kivehető akkumulátort, mielőtt a készüléken beállításokat végez, kicseréli a behelyezhető szerszámokat vagy az elektromos készüléket elrakja. Ezek az óvintézkedések meggátolják az elektromos szerszám véletlenszerű elindítását.**
- **A használaton kívüli elektromos szerszámokat ne tárolja gyermeke által elérhető helyen. Ne engedje, hogy az elektromos készüléket olyan személyek használják, akik a készüléket nem ismerik vagy a jelen útmutatásokat nem olvasták. Az elektromos szerszámok tapasztalatlan személyek kezében veszélyesek.**
- **Az elektromos készülékeket és használati eszközöket gondosan kezelje. Ellenőrizze, hogy a forgó részek kifogástalanul működnek-e és nem akadnak meg, hogy az alkatrészek törtek-e el vagy oly mértékben sérültek-e, hogy az elektromos szerszám**

működését befolyásolják. A sérült részeket az elektromos készülék használata előtt javíttassa meg. A helytelenül karbantartott elektromos szerszámok sok balesetet okoznak.

- **A vágószerszámokat tartsa élesen és tisztán.** A gondosan ápoltt, éles vágóélű vágószerszámok kevésbé szorulnak, és könnyebben irányíthatók.
- **Használjon a jelen útmutatásoknak megfelelő elektromos szerszámot, használati eszközöket és betétszerszámokat.** Ennek során vegye figyelembe a munkafeltételeket és a végzendő tevékenységet. Az elektromos szerszámok rendeltetésellenes használata veszélyes helyzetekhez vezethet.
- **A markolatok és a markolatfelületek mindig legyenek szárazak, tiszták, olaj- és zsírintesek.** A csúszós fogantyúk és fogantyúfelületek váratlan helyzetekben nem teszik lehetővé az elektromos eszköz biztonságos kezelését és irányítását.

### 3.1.5 Elektromos szerszám alkalmazása és kezelése

- **Az akkumulátorokat csak a gyártó által ajánlott töltőkészülékekkel töltsse fel.** Tűzveszélyt okoz, ha egy adott akkumulátorfajta-hoz alkalmas töltőkészüléket más akkumulátorokhoz használják.
- **Az elektromos szerszámokban csak az azokhoz való akkumulátorokat alkalmazza.** Másfajta akkumulátorok alkalmazása sérülésekhez és tűzveszélyhez vezethet.
- **A használaton kívüli akkumulátort tartsa távol az iratkapcsoktól, érméktől, kulcsoktól, tűktől, csavaroktól vagy más fémtárgyaktól, amelyek az érintkezők áthidalását okozhatják.** Az akkumulátorok érintkezői közötti rövidzárlat égési sérülésekhez vagy tűzhöz vezethet.
- **Hibás alkalmazás esetén az akkumulátorból folyadék távozhat.** Kerülje a folyadékkal való érintkezést. Véletlen érintkezés esetén vízzel öblítse le. Ha a folyadék a szembe kerül, kérjen orvosi segítséget is. Az akkumulátorból kikerülő folyadék a bőr ingerléséhez vagy égési sérülésekhez is vezethet.
- **Sérült vagy megváltoztatott akkumulátort ne használjon.** A sérült vagy megváltoztatott akkumulátorok váratlanul viselkedhetnek és tüzet, robbanást vagy sérülésveszélyt okozhatnak.

- **Az akkumulátort ne tegye ki nyílt láng vagy magas hőmérsékletek hatásának.** A tűz vagy a 130 °C feletti hőmérséklet robbanást okozhat.
- **Kövesse a töltésre vonatkozó összes utasítást, és az akkumulátort vagy az akkumulátoros szerszámot soha ne töltsse az üzemeltetési útmutatóban megadott hőmérsékleti tartományon kívül.** Nem megfelelő töltés vagy a megengedett hőmérsékleti tartományon kívül történő töltés károsíthatja az akkumulátort és fokozza a tűzveszélyt.

### 3.1.6 Szerviz

- **Elektromos szerszámát csak szakképzett személyzettel és eredeti pótalkrészek felhasználásával javíttassa.** Ez biztosítja az elektromos szerszám biztonságos használatának megőrzését.
- **Sérült akkumulátoron soha ne végezzen karbantartást.** Az akkumulátor minden karbantartására csak a gyártó vagy az arra feljogosított ügyfélszolgálati helyek jogosultak.

### 3.2 Biztonsági utasítások sövénynyírókhoz

- **Ne használja a sövénynyírót rossz időben, különösen villámcsapás veszélye esetén.** Ez csökkenti a villámcsapás kockázatát.
- **A hálózati vezetéket tartsa távol a vágási területtől.** A cserjékben vagy a bokrokban vezetékek bújhatnak meg, amelyeket a kés véletlenül átvághat.
- **A sövénynyírót csak a szigetelt fogófelületeknél fogja meg, mert a vágókés rejtett elektromos vezetékekkel érintkezhet.** A kés áramvezető vezetékkel való érintkezése miatt a készülék fémes részei is feszültség alá kerülhetnek, ami áramütést okozhat.
- **Tartsa távol a kést a testrészeitől. Mozgó késnél ne kísérelje meg a levágott anyag eltávolítását vagy vágandó anyag tartását.** A kések a kapcsoló kikapcsolása után tovább mozognak. A sövénynyíró használata esetén már egy pillanatnyi figyelmetlenség is súlyos sérülésekhez vezethet.
- **A beszorult nyesedék eltávolítása vagy a sövénynyíró karbantartása előtt győződjön meg arról, hogy az összes kapcsolót kikapcsolták és az akkut eltávolították vagy leválasztották-e.** A sövénynyíró váratlan működése a lerakódások eltávolítása vagy a karbantartás során súlyos sérülésekhez vezethet.



- **A beszorult anyag eltávolítása vagy a sövénynyíró karbantartása előtt győződjön meg arról, hogy az összes kapcsolót kikapcsolták-e és a bekapcsolásgátló retesz reteszelt állapotban van-e.** A sövénynyíró váratlan működése a lerakódások eltávolítása vagy a karbantartás során súlyos sérüléseket okozhat.
- **A sövénynyíró a vágókés álló helyzetében, a fogantyúnál fogva vigye, és ügyeljen arra, hogy ne működtesse a kapcsolót.** A sövénynyíró helyes viselése csökkenti a véletlen működtetés veszélyét, és a kések által emiatt okozott sérülések kockázatát.
- **A sövénynyíró szállításakor vagy tárolásakor mindig legyen feltéve a kés burkolata.** A sövénynyíró szakszerű kezelése csökkenti a kés által okozott sérülések veszélyét.

### 3.3 Rezgésterhelés

#### ■ **Rezgés miatti veszély**

*A készülék használata közben a tényleges rezgés kibocsátási érték a gyártó által megadott értéktől eltérhet.* Használat előtt, ill. közben vegye figyelembe a következő befolyásoló tényezőket:

- A készüléket rendeltetésszerűen használják?
- Az anyag vágása, ill. előkészítése a megfelelő módon és formában történik?
- A készülék a szokásos üzemi állapotban található?
- A vágószerszám megfelelően meg van élezve, ill. a megfelelő vágószerszám van beszerelve?
- A tartófogantyú és az opcionális vibrációs fogantyú fel van szerelve és ezek szilárdan vannak a készülékre erősítve?
- A készüléket csak az adott munka elvégzéséhez szükséges fordulatszámmal működtesse. Kerülje a maximális fordulatszámot a zaj és a rezgések csökkentése érdekében.
- Szakszerűtlen használat és karbantartás miatt a készülék által kibocsátott zaj és a rezgés fokozódhat. Ez egészségkárosodást okoz. Ilyen esetben azonnal kapcsolja ki a készüléket, majd egy hivatalos szervizben javíttassa meg.
- A rezgés miatti terhelés mértéke az elvégzendő munkától, ill. a készülék használatától függ. Mérlegelje a helyzetet és iktasson be megfelelő munkaszüneteket. Ezzel jelen-

tősen csökkenthető a teljes munkaidő alatt kapott rezgés miatti terhelés mértéke.

- A készülék tartós használata esetén a kezelő rezgéseknek van kitéve, ami vérkeringési problémákhoz (az ujjak elfehéredéséhez) vezethet. Ennek a kockázatnak az elkerüléséhez viseljen kesztyűt és tartsa melegen a kezét. Ha az ujjak elfehéredése tapasztalható, azonnal forduljon orvoshoz. A tünetekhez tartoznak: érzéketlenség, az érzékelőképesség elvesztése, bizsergés, viszketés, fájdalom, elgyengülés, a bőr színének vagy állapotának megváltozása. Normál esetben ezek a tünetek az ujjakat, a kezeket vagy a pulzust érintik. Alacsonyabb hőmérsékleten a veszély fokozódik.
- Iktasson be a munkanapba hosszabb szüneteket, hogy a zajtól és a rezgésektől való regenerálódás lehetséges legyen. A munkát úgy tervezze meg, hogy az erős rezgést keltő készülékek használata több napra legyen elosztva.
- Ha a készülék használata közben a kezéinél kellemetlen érzése lenne vagy a bőre elszíneződne, akkor azonnal szakítsa meg a munkavégzést. Iktasson be megfelelő pihenőket. Megfelelő hosszúságú pihenő nélkül kéz-kar-rezgésszindrómát tapasztalhat.
- Minimalizálja a rezgésekből adódó kockázatot. A készüléket a kezelési útmutatóban található utasítások szerint gondolja.
- Ha a készüléket gyakran használják, lépjen kapcsolatba a szakkereskedővel antivibrációs tartozékok (pl. fogantyúk) beszerzése érdekében.
- Kerülje el a készülékkel 10 °C alatti hőmérsékleteken történő munkavégzést. Egy munkatervben határozza meg, hogy hogyan korlátozható a rezgés okozta terhelés.

### 3.4 Zajterhelés

A készülék használata közben bizonyos mértékű zajterhelés elkerülhetetlen. Nagy zajjal járó munkákat csak az engedélyezett és erre a célra meghatározott időpontokban végezzen. Tartson zajmentes szüneteket és a munka időtartamát csak a legszükségesebb mértékre korlátozza. Saját személyes védelme és a közelben tartózkodók védelme érdekében megfelelő hallásvédőt kell viselni.



### 3.5 Biztonsági utasítások az akkumulátorhoz és a töltőkészülékhez

Vegye figyelembe az akkumulátor és a töltőkészülék biztonsági utasításait a külön üzemeltetési útmutatókban:

- Akkumulátorok: Dok.szám: 441630, 443549
- Töltőkészülékek: Dok.szám: 441633, 443551

### 3.6 A kezelésre vonatkozó biztonsági útmutatások

**⚠ FIGYELMEZTETÉS! Veszély elektromágneses mező miatt.** Ez az elektromos szerszám a működés során elektromágneses mezőt gerjeszt. Ez a mező bizonyos körülmények esetén károsan hathat ki az aktív és passzív orvosi implantátumokra.

- A súlyos vagy halálos sérülések veszélyének csökkentése érdekében, az orvosi implantátumokkal rendelkező személyek számára azt javasoljuk, hogy az elektromos szerszám használatára előtt kérdezze meg az orvosát és az orvosi implantátum gyártóját.
- Ügyeljen arra, hogy kezelő a felelős az olyan balesetekért és anyagi károkért, melyeket más személyeknek vagy azok tulajdonában okozhatnak.
- A készüléket csak olyan munkákra használja, amelyekre az szolgál. A nem rendeltetésszerű használat sérüléseket, valamint anyagi károkat okozhat.
- Csak akkor kapcsolja be a készüléket, ha a munkaterületen nem tartózkodnak más személyek vagy állatok.
- A személyeket és állatokat tartsa biztonságos távolságban, illetve kapcsolja ki a készüléket, ha emberek vagy állatok közelednek.
- Nyírás előtt keresse meg és távolítsa el a sövényekben és bokrokban esetleg előforduló akadályokat – pl. drótokat, drótkerítéseket, elektromos vezetékeket, kerti eszközöket, üvegeket.
- Ha két fogantyú áll rendelkezésre, akkor két kézzel fogja meg a sövénynyíró.
- Munka közben a talajon álljon, ne létrán vagy más instabil felületen.
- A sövénynyíró használatára előtt győződjön meg arról, hogy a mozgó alkatrészek (pl. meghosszabbított tengely vagy forgó elem) rögzítőberendezései a helyükön vannak.
- A készüléket úgy mozgassa és szállítsa, hogy a vágókéshez sem emberek, sem álla-

tok ne érhessenek hozzá. Szállítás előtt a védőburkolatot húzza fel a vágókésre.

- Munka közben a levágni kívánt ágakat ne tartsa a kezével.
- Kapcsolja ki a készüléket és várjon, amíg a vágókés teljesen meg nem áll, mielőtt a beszorult ágakat eltávolítja.
- Távolítsa el az akkumulátort a készülékből és tegye fel a védőburkolatot a vágókésre az alábbi esetekben:
  - ellenőrzési, beállítási és tisztítási munkák,
  - a vágókésnél végzett munka,
  - a készülék magára hagyása,
  - szállítás,
  - tárolás,
  - karbantartási és javítási munkák,
  - veszély.

## 4 ÜZEMBE HELYEZÉS

### 4.1 Akkumulátor feltöltése

Az akkut és a töltőkészüléket a szállítmány nem tartalmazza. Az AL-KO 36V-rendszer valamennyi akkumulátorra (Bxxx Li) és töltőkészüléke (Cxxx Li) használható.

Az akkumulátor részben fel van töltve. Az akkumulátort az első használat előtt teljesen töltsen fel. Az akkumulátor bármilyen töltöttségi állapotban tölthető. A töltés megszakítása nem károsítja az akkumulátort.

**i TUDNIVALÓ** Részletes információkért olvassa el az akkuhoz és a töltőkészülékhez tartozó külön üzemeltetési útmutatókat.

**⚠ VIGYÁZAT! Tűzveszély töltés közben!** A töltőkészülék felmelegedése miatt tűzveszély áll fenn, ha a töltőkészüléket gyúlékony felületre helyezik, és nem megfelelő a szellőztetés.

- A töltőkészüléket mindig nem gyúlékony felületen, ill. nem gyúlékony környezetben használja.
- Ha vannak: A szellőzőréseket hagyja szabadon.

## 5 KEZELÉS

**⚠ FIGYELMEZTETÉS! Sérülésveszély meg-lazult alkatrészek miatt.** A működés közben meglazuló alkatrészek súlyos sérüléseket okozhatnak.

- A készülék bekapcsolása előtt ellenőrizze, hogy az összes készülékrész csavarozása szoros-e.
- Úgy rögzítse a vágószerszámokat, hogy működés közben ne lazulhassanak meg.

### 5.1 Akkumulátor behelyezése és kivétele (02) (06)

#### Akku behelyezése

1. Az akkut (02/1) kattanásig tolja be (02/a) az akkumulátornyílásba (02/2).

#### Az akku kihúzása

1. Az akkumulátoron (06/2) lévő kioldógombot (06/1) nyomja meg és tartsa lenyomva.
2. Húzza ki az akkumulátort (06/a).

### 5.2 A sövénynyíró beindítása (03)

1. Álljon biztosan.
2. Az egyik kezével az előlső fogantyút (03/1), a másik kezével a hátsó fogantyút (03/2) fogja meg.
3. Nyomja meg (03/a) az előlső fogantyún lévő biztonsági kapcsolót, majd a hátsó fogantyún nyomja meg (03/b) a be-ki kapcsolót. A készülék beindul.
4. Munka közben mindkét kapcsolót nyomva kell tartani. Ha a be-/kikapcsolót elengedi, a készülék kikapcsol.

## 6 MUNKAMAGATARTÁS ÉS MUNKATECHNIKA (05)

**⚠ FIGYELMEZTETÉS! Fokozott zuhanásveszély.** Fokozott zuhanásveszély áll fenn, ha a munkavégzés magas helyen (pl. létrán állva) történik.

- A készülékkel mindig a talajon állva dolgozon, és közben ügyeljen arra, hogy biztosan álljon.
- Tartsa be a biztonsági utasításokat.
- A sövényt rendszeresen és csak a megengedett időpontokban nyírja.
- Csak a sövény felülete feletti vékony ágakat és friss hajtásokat vágja le; ne vágjon túl mélyre.

- Mindig előbb a sövény két oldalát, majd a tetjét nyírja. Ily módon a levágott anyag nem eshet a még le nem vágott területekre.
- A sövényeket mindig trapéz formára kell vágni. Ez megakadályozza az alsó ágak megkopaszodását (05).
- A levágott fűvet csak álló motornál távolítsa el.
- A készülék magára hagyása/szállítása esetén:
  - Kapcsolja ki a készüléket.
  - A védőborítást húzza fel.
  - Az akkumulátort vegye ki.
- Használat után az akkumulátort vegye ki, és ellenőrizze a készülék esetleges sérüléseit.

## 7 KARBANTARTÁS ÉS ÁPOLÁS

**⚠ FIGYELMEZTETÉS! Vágási sérülések veszélye.** Vágási sérülések veszélye az éles szélű és még mozgó készülék-alkatrészek közé, valamint a vágószerszámokba nyúlás esetén.

- Karbantartási, gondozási és tisztítási munkák előtt mindig kapcsolja ki a készüléket. Távolítsa el az akkumulátort.
- Karbantartási, ápolási és tisztítási munkák közben mindig viseljen védőkesztyűt.

**🔧 TUDNIVALÓ** Javítási munkákat csak kompetens szaküzemek vagy a mi szervizeink végezhetnek.

- A készüléket ne tegye ki nedvességnek vagy nyirkosságnak.
- A burkolatot és a vágókést minden használat után kefével vagy kendővel megtisztítsa. Ne használjon vizet és/vagy agresszív tisztító-, ill. oldószert – korrózióveszély és a műanyag alkatrészek károsodása következhet be.
- Az akkut minden használat után távolítsa el és ellenőrizze, hogy vannak-e sérülések a készüléken.
- Tisztítsa meg és rozsdagátló olajjal perme-terezze be a vágókést.
- A vágókést rendszeresen ellenőrizze. Keresse fel a gyártó szervizállomását az alábbi esetekben:
  - hibás vágókés
  - tompa vágókés
  - túlzott kopás
- Ellenőrizze az összes csavar szilárd rögzítését.
- Ellenőrizze a készülék érintkezőinek korrózióját, esetleg egy finom drótkefével tisztítsa meg, majd kontaktspray-vel perme-terezze be.

## 8 HIBAEELHÁRÍTÁS

**⚠ VIGYÁZAT! Sérülésveszély.** Az éles szélű és mozgó készülékalkatrészek sérüléseket okozhatnak.

- Karbantartási, ápolási és tisztítási munkák közben mindig viseljen védőkesztyűt!

**ℹ TUDNIVALÓ** Olyan hibák esetében, amelyek nem szerepelnek ebben a táblázatban, vagy amelyeket saját maga nem tudja kijavítani, vevőszolgálatunkhoz.

| Zavar                                                                      | Ok                                                                                                    | Elhárítás                                                                                                                                    |
|----------------------------------------------------------------------------|-------------------------------------------------------------------------------------------------------|----------------------------------------------------------------------------------------------------------------------------------------------|
| <b>A motor nem jár.</b>                                                    | Az akkumulátor lemerült.                                                                              | Töltse fel az akkumulátort.                                                                                                                  |
|                                                                            | Az akkumulátor hiányzik vagy rosszul van elhelyezve.                                                  | Helyezze be megfelelően az akkumulátort.                                                                                                     |
|                                                                            | Az áramellátás megszakadt.                                                                            | 1. Az akkumulátort vegye ki.<br>2. Tisztítsa meg a készülék dugaszírintkezőit.                                                               |
|                                                                            | A motorvédő kapcsoló túlterhelés miatt kikapcsolta a motort.                                          | Várjon, amíg a motorvédő kapcsoló ismét bekapcsolja a motort.                                                                                |
| <b>A motor szakadozottan működik.</b>                                      | <ul style="list-style-type: none"> <li>■ Meghibásodás</li> <li>■ A be-/kikapcsoló hibás.</li> </ul>   | Keresse fel a gyártó szervizállomását.                                                                                                       |
| <b>A vágókés működés közben forró. Füstképződés.</b>                       | Nincs olaj a vágókésen.                                                                               | 1. Kapcsolja ki a készüléket és vegye ki az akkumulátort.<br>2. A vágókést tisztítsa meg és olajozza be.<br>3. Tegye vissza az akkumulátort. |
|                                                                            | <ul style="list-style-type: none"> <li>■ A vágókés tompa.</li> <li>■ A vágókés kicsorbult.</li> </ul> | Keresse fel a gyártó szervizállomását.                                                                                                       |
| <b>Az ágak vágása nem tiszta. Az ágak gyakran beszorulnak a vágókésbe.</b> | A vágókés tompa.                                                                                      | Keresse fel a gyártó szervizállomását.                                                                                                       |
|                                                                            | A vágókés csúszóhézagja túl nagy.                                                                     | Keresse fel a gyártó szervizállomását.                                                                                                       |
| <b>A motor jár, de a vágókés nem mozdul.</b>                               | Meghibásodás                                                                                          | Keresse fel a gyártó szervizállomását.                                                                                                       |
| <b>A készülék szokatlanul rezeg.</b>                                       | Meghibásodás                                                                                          | Keresse fel a gyártó szervizállomását.                                                                                                       |
| <b>Az akkumulátor üzemideje jelentősen csökken.</b>                        | Az akkumulátor élettartama végére ért.                                                                | Cserélje ki az akkumulátort. Csak a gyártó eredeti tartozékait használja.                                                                    |
| <b>Az akkumulátor nem töltődik.</b>                                        | Az akkumulátor érintkezői szennyezettek.                                                              | Keresse fel a gyártó szervizállomását.                                                                                                       |
|                                                                            | Az akkumulátor vagy az akkutöltő hibás.                                                               | Rendeljen pótalkatrészeket. Keresse fel a gyártó szervizállomását.                                                                           |
|                                                                            | Az akkumulátor túl meleg.                                                                             | Hagyja lehűlni az akkumulátort.                                                                                                              |

## 9 SZÁLLÍTÁS

Szállítás előtt tegye meg a következő intézkedéseket:

1. Kapcsolja ki a készüléket.
2. Távolítsa el az akkumulátort a készülékből.
3. Tegyen fel minden védőburkolatot.
4. Az akkumulátort előírás szerint csomagolja be (lásd alább).

**i TUDNIVALÓ** Az akkumulátor névleges fogyasztása több mint 100 Wh! Ezért tartsa be a következő szállítási utasításokat!

A készülékben használt Li-ion-akkumulátorra a veszélyes árukra vonatkozó törvény érvényes, azonban egyszerűbb feltételek mellett szállítható:

- Magánfelhasználó az akkumulátort további intézkedések nélkül az utcán szállíthatja, amennyiben az szakszerűen becsomagolt állapotban van és a szállítás személyes célokat szolgál.
- Közületi felhasználó, aki a szállítást fő tevékenységi köréhez kapcsolódva végzi (pl. alkalmazási helyre/helyről bemutatókra/bemutatókról történő szállítás esetén), akkor ez a könnyítés igénybe vehető.

Az előbb említett két esetben megfelelő előzetes intézkedéseket kell tenni annak megelőzésére, hogy a beltartalom a szabadba kerüljön. Egyéb esetekben a veszélyes árukra vonatkozó törvény betartása kötelező! Ennek elmulasztása esetén a feladót és adott esetben a szállítót büntetőjogi felelősség terheli.

### További tudnivalók a szállításhoz és a kiküldéshez

- A lítium-ion akkumulátorokat csak sértetlen állapotban szállítsa vagy továbbítsa!
- Az akkumulátor szállításához kizárólag az eredeti kartoncsomagolást vagy egy veszélyes termékhez alkalmas kartoncsomagolást használjon (100 Wh-nál kisebb teljesítményű akkumulátorok esetén ez szükségtelen).
- A szabad akkumulátorérintkezőket a rövidzárlat megelőzéséhez ragassza le.
- Az akkumulátort a csomagoláson belül elcsúszás ellen biztosítani kell az akkumulátor sérüléseinek elkerülésére.
- Gondoskodjon a küldemény helyes megjelöléséről és dokumentációjáról szállítás, ill. kiküldés közben (pl. csomagküldő szolgálat vagy szállítmányozás igénybe vétele esetén).

- Előzőleg tájékozódjon, hogy a kiválasztott szállítatóval lehetséges-e a szállítás, és küldjön értesítést.

A kiküldés előkészítéséhez javasoljuk egy veszélyes áruk terén szakértőnek számító személy bevonását. Tartsa be az esetleges további nemzeti előírásokat is.

## 10 TÁROLÁS

### 10.1 A készülék tárolása (04)

A késvédő a sövénynyíró tartójaként a falra felszerelhető (04). Ügyeljen a rögzítőcsavarok szilárd rögzítésére!

- A készüléket és annak tartozék alkatrészeit minden használat után alaposan tisztítsa meg és tegyen fel minden védőburkolatot – ha vannak.
- A készüléket tárolja száraz, zárható és fagymentes helyen kell tárolni.
- A készüléket úgy kell tárolni, hogy gyermekek és illetéktelen személyek ne férhessenek hozzá.

30 napnál hosszabb üzemszünetek előtt a következő munkákat végezze el:

- Tisztítsa meg és rozsdagátló olajjal permegezze be a vágókést.
- A készüléket alaposan tisztítsa meg, és száraz helyiségben tárolja.

### 10.2 Az akkumulátor és a töltőkészülék tárolása

**⚠ VESZÉLY! Robbanás- és tűzveszély!** Halálos vagy súlyos sérülés történhet, ha az akkumulátort nyílt láng vagy hőforrások közelében tárolja.

- Az akkumulátort hűvös, száraz helyen, nyílt lángtól vagy hőforrásoktól távol kell tárolni.

**i TUDNIVALÓ** Az akkumulátor feltöltés közben a töltési szint automatikus észlelése miatt a túltöltés ellen védett, és ezért egy ideig, azonban nem tartósan, a töltőkészülékkel összekötve maradhat.

- Az akkumulátort tárolja száraz, fagymentes helyen, 0 °C és +35 °C közötti hőmérsékleten és kb. 40–60%-os feltöltöttséggel.
- Rövidzárlat veszélye miatt az akkumulátort ne tárolja fémes vagy savakat tartalmazó tárgyak közelében.
- Az akkumulátort egy bizonyos tárolási idő után fel kell tölteni. Ehhez vegye figyelembe az akku kezelési útmutatóját.

## 11 ÁRTALMATLANÍTÁS

### Tudnivalók az elektromos és elektronikus készülékekre vonatkozó törvényről



- A használt elektromos és elektronikus készülékek nem tartoznak a háztartási hulladékhoz, hanem válogatott begyűjtése, ill. ártalmatlanításuk szükséges!
- A régi elemeket vagy akkumulátorokat, amelyek nincsenek a régi készülékbe rögzítve, leadás előtt el kell távolítani! Ezek ártalmatlanítását az akkumulátorokra vonatkozó törvény szabályozza.
- Az elektromos és elektronikus készülékek tulajdonosai, ill. használói kötelesek a készülékeket használatuk befejeztével visszaszolgáltatni.
- A végfelhasználó kizárólagos felelőssége, hogy törölje az ártalmatlanítandó régi készüléken lévő személyes jellegű adatait!

Az áthúzott hulladéktároló edény szimbólum azt jelenti, hogy az elektromos és elektronikus készülékeket nem szabad a háztartási hulladékkal ártalmatlanítani.

Az elektromos és elektronikus készülékek a következő helyeken díjtalanul leadhatók:

- Nyilvános törvényes ártalmatlanító, ill. gyűjtőpontok (pl. kommunális hulladékudvarok)
- Elektromos készülékeket forgalmazó üzletek (helyhez kötött és online), valamint kereskedők kötelesek ezeket átvenni, ill. ezt. Önként felajánlani.

Ezek az állítások csak azokra a készülékekre érvényesek, amelyeket az Európai Unió országaiiban telepítettek és vásároltak, és amelyek a 2012/19/EU sz. európai irányelv hatálya alá tartoznak. Az Európai Unión kívüli országokban ezektől eltérő rendelkezések lehetnek érvényben a használt elektromos és elektronikus készülékek ártalmatlanítására vonatkozóan.

### Tudnivalók az akkumulátorokra vonatkozó törvénnyel kapcsolatban (BattG)



- A használt elemek és akkumulátorok nem tartoznak a háztartási hulladékhoz, hanem válogatott begyűjtése, ill. ártalmatlanítása szükséges!
- Az elektromos készülékekből származó elemek vagy akkumulátorok biztonságos kivételéhez és a típusra, ill. a kémia rendszerre vonatkozó információk a kezelési és szerelési útmutatóban található további adatok között található.

- Az elemek és akkumulátorok tulajdonosai, ill. használói kötelesek a készülékeket használatuk befejeztével visszaszolgáltatni. A visszaszáadás a háztartásban előforduló mennyiségek átvételére vonatkozik.

A használt elemek káros anyagokat vagy nehézfémeket tartalmazhatnak, amelyek károsíthatják a környezetet és az egészséget. A használt elemek értékesítése és a bennük megtalálható erőforrások hasznosítása hozzájárul mind a környezet, mind az egészség védelméhez.

Az áthúzott hulladéktároló edény szimbólum azt jelenti, hogy az elemeket és akkumulátorokat nem szabad a háztartási hulladékkal ártalmatlanítani.

Ha ezenkívül a hulladéktároló edény alatt Hg, Cd vagy Pb jelzés látható, akkor a következő helyzet áll fenn:

- Hg: Az elem több mint 0,0005 % higanyt tartalmaz
- Cd: Az elem több mint 0,002 % kadmiumot tartalmaz
- Pb: Az elem több mint 0,004 % ólmot tartalmaz

Az elemek és akkumulátorok a következő helyeken díjtalanul leadhatók:

- Nyilvános törvényes ártalmatlanító, ill. gyűjtőpontok (pl. kommunális hulladékudvarok)
- Elemeket és akkukat árusító helyeken
- A készülékekhez használt régi elemek gyűjtését végző közös visszavételi rendszerek bármelyik átvételi pontján
- A gyártó visszavételi helyén (ha a közös visszavételi rendszer nem áll rendelkezésre)

Ezek az állítások csak azokra az elemekre és akkumulátorokra érvényesek, amelyeket az Európai Unió országaiiban telepítettek és vásároltak, és amelyek a 2006/66/EK sz. európai irányelv hatálya alá tartoznak. Az Európai Unión kívüli országokban ezektől eltérő rendelkezések lehetnek érvényben az elemek és akkumulátorok ártalmatlanítására vonatkozóan.

## 12 ÜGYFÉLSZOLGÁLAT/SZERVIZ

A garanciával, javítással vagy pótalkatrészekkel kapcsolatos kérdések esetén kérjük, forduljon a legközelebbi AL-KO szervizhez. Ezeket megtalálja az interneten a következő oldalon:

[www.alko-garden.com/service-contacts](http://www.alko-garden.com/service-contacts)

A pótalkatrészekkel kapcsolatos további információk itt találhatóak:

[www.alko-garden.com/spareparts](http://www.alko-garden.com/spareparts)

### 13 INFORMÁCIÓK A MEGFELELŐSÉGI NYILATKOZATHOZ

Kizárólagos felelősségünk tudatában kijelentjük, hogy a termék a piacon értékesített formájában

teljesíti a harmonizált EU-irányelvek követelményeit, az EU biztonsági szabványait és a termék-specifikus szabványokat. A megfelelőségi nyilatkozat a kezelési útmutató része, és a gépnél kell tartani.

### 14 GARANCIA

A berendezés esetleges anyag- és gyártási hibáinak elhárítása javítással vagy alkatrészcserével történik a törvényben előírt jótállási időn belül. A jótállási határidőt azon ország jogrendszere határozza meg, ahol a berendezést vásárolták.

A garancia kizárólag akkor érvényes, ha:

- betartják ezt az üzemeltetési utasítást
- szakszerűen használják a berendezést
- csak eredeti pótalkatrészeket használnak

A garancia nem érvényes

- önhatalmú javítási próbálkozás
- önhatalmú műszaki módosítások
- nem rendeltetésszerű használat esetén

A garancia nem vonatkozik:

- a használatból eredő festékhibákra,
- a kopó alkatrészekre, amelyek a pótalkatrész-katalógusban be vannak keretezve xxxxxx (x)

A garancia az első végfelhasználó vásárlásától lép életbe. Az időpont meghatározásakor a fizetési bizonylaton szereplő dátum a mérvadó. A garanciajeggyel és az eredeti fizetési bizonylattal forduljon a szakkereskedéshez vagy a legközelebbi hivatalos ügyfélszolgálathoz. A vevő eladóval szembeni kelékszavatossági jogainak törvényes érvényesítési lehetőségeit a jelen nyilatkozat nem befolyásolja.

## OVERSÆTTELSE AF DEN ORIGINALE BRUGSANVISNING

### Indholdsfortegnelse

|       |                                                        |     |          |                                                                                                                          |     |
|-------|--------------------------------------------------------|-----|----------|--------------------------------------------------------------------------------------------------------------------------|-----|
| 1     | Om denne brugsanvisning .....                          | 146 | 9        | Transport .....                                                                                                          | 154 |
| 1.1   | Symboler på forsiden .....                             | 146 | 10       | Opbevaring .....                                                                                                         | 154 |
| 1.2   | Symboler og signalord .....                            | 146 | 10.1     | Opbevaring af maskinen (04) .....                                                                                        | 154 |
| 2     | Produktbeskrivelse .....                               | 147 | 10.2     | Opbevaring af batteri og oplader .....                                                                                   | 154 |
| 2.1   | Tilsluttet brug .....                                  | 147 | 11       | Bortskaffelse .....                                                                                                      | 154 |
| 2.2   | Forudsigelig forkert brug .....                        | 147 | 12       | Kundeservice/service .....                                                                                               | 155 |
| 2.3   | Sikkerheds- og beskyttelsesanordninger .....           | 147 | 13       | Information til overensstemmelseserklæringen .....                                                                       | 155 |
| 2.4   | Symboler på maskinen .....                             | 147 | 14       | Garanti .....                                                                                                            | 156 |
| 2.5   | Leveringsomfang .....                                  | 147 |          |                                                                                                                          |     |
| 2.6   | Produktoversigt (01) .....                             | 148 |          |                                                                                                                          |     |
| 3     | Sikkerhedsanvisninger .....                            | 148 | <b>1</b> | <b>OM DENNE BRUGSANVISNING</b>                                                                                           |     |
| 3.1   | Generelle sikkerhedsanvisninger ved el-værktøjer ..... | 148 | ■        | Den tyske udgave er den originale driftsvejledning. Alle andre sprog er oversættelser af den originale driftsvejledning. |     |
| 3.1.1 | Arbejdspladssikkerhed .....                            | 148 | ■        | Opbevar denne brugsanvisning, så du altid kan slå op i den, når du har brug for informationer om maskinen.               |     |
| 3.1.2 | Elektrisk sikkerhed .....                              | 148 | ■        | Overdrag kun maskinen til andre personer sammen med denne brugsanvisning.                                                |     |
| 3.1.3 | Personsikkerhed .....                                  | 148 | ■        | Læs og overhold sikkerhedsanvisningerne og advarslerne i denne brugsanvisning.                                           |     |
| 3.1.4 | Brug og håndtering af elværktøjet 149                  |     |          |                                                                                                                          |     |
| 3.1.5 | Brug og håndtering af det batteridrevne redskab .....  | 149 |          |                                                                                                                          |     |
| 3.1.6 | Service .....                                          | 150 |          |                                                                                                                          |     |
| 3.2   | Sikkerhedsanvisninger for hækkeklippere .....          | 150 |          |                                                                                                                          |     |
| 3.3   | Vibrationsbelastning .....                             | 150 |          |                                                                                                                          |     |
| 3.4   | Støjbelastning .....                                   | 151 |          |                                                                                                                          |     |
| 3.5   | Sikkerhedsanvisninger om batteri og oplader .....      | 151 |          |                                                                                                                          |     |
| 3.6   | Sikkerhedsanvisninger vedr. betjening .....            | 151 |          |                                                                                                                          |     |
| 4     | Ibrugtagning .....                                     | 151 |          |                                                                                                                          |     |
| 4.1   | Opladning af batteri .....                             | 151 |          |                                                                                                                          |     |
| 5     | Betjening .....                                        | 152 |          |                                                                                                                          |     |
| 5.1   | Isætning og udtagning af batteri (02) (06) .....       | 152 |          |                                                                                                                          |     |
| 5.2   | Start af hækkeklipperen (03) .....                     | 152 |          |                                                                                                                          |     |
| 6     | Arbejds måde og arbejdsteknik (05) .....               | 152 |          |                                                                                                                          |     |
| 7     | Service og vedligeholdelse .....                       | 152 |          |                                                                                                                          |     |
| 8     | Hjælp ved fejl .....                                   | 153 |          |                                                                                                                          |     |

### 1 OM DENNE BRUGSANVISNING

- Den tyske udgave er den originale driftsvejledning. Alle andre sprog er oversættelser af den originale driftsvejledning.
- Opbevar denne brugsanvisning, så du altid kan slå op i den, når du har brug for informationer om maskinen.
- Overdrag kun maskinen til andre personer sammen med denne brugsanvisning.
- Læs og overhold sikkerhedsanvisningerne og advarslerne i denne brugsanvisning.

#### 1.1 Symboler på forsiden

| Symbol                                                                              | Betydning                                                                                                                                                              |
|-------------------------------------------------------------------------------------|------------------------------------------------------------------------------------------------------------------------------------------------------------------------|
|   | Læs denne brugsanvisning omhyggeligt, før du tager apparatet i brug. Dette er en forudsætning for, at du kan arbejde sikkert og håndtere apparatet uden forstyrrelser. |
|  | Brugsanvisning                                                                                                                                                         |
|  | Håndter li-ion batterier forsigtigt! Overhold især anvisningerne i nærværende brugsanvisning vedrørende transport, opbevaring og bortskaffelse!                        |

#### 1.2 Symboler og signalord

**⚠ FARE!** Indikerer en umiddelbar farlig situation, som, hvis den ikke undgås, er livsfarlig eller medfører alvorlige kvæstelser.



**⚠ ADVARSEL!** Indikerer en potentiel farlig situation, som, hvis den ikke undgås, kan være livsfarlig eller medføre alvorlige kvæstelser.

**⚠ FORSIGTIG!** Indikerer en potentiel farlig situation, som, hvis den ikke undgås, kan medføre mindre eller moderate kvæstelser.

**OBS!** Indikerer en situation, som, hvis den ikke undgås, kan medføre tingsskade.

**i BEMÆRK** Specielle anvisninger, der gør dig i stand til at forstå og håndtere maskinen bedre.

## 2 PRODUKTBEKRIVELSE

Nærværende brugsanvisning beskriver en håndstyret batteridreven hækkeklipper. Alle batterier (Bxxx Li) og opladere (Cxxx Li) til AL-KO 36V-systemet kan anvendes.

**OBS! Risiko for skader på apparatet og batteriet.** Hvis apparatet drives med et uegnet batteri, kan det føre til skader på apparatet og batteriet.

- Driv kun apparatet med det foreskrevne batteri.

**i BEMÆRK** Du kan finde mere information i brugsanvisningerne til AL-KO 36V-systemets batterier og opladere:

- Batterier: Dok.-nr. 441630, 443549
- Opladere: Dok.-nr. 441633, 443551

### 2.1 Tilsigtet brug

Denne hækkeklipper er udelukkende beregnet til beskæring af hække, stauder og buske.

Denne maskine er udelukkende beregnet til privat brug. Enhver anden brug samt ikke godkendte om- eller påbygninger er mod den tilsigtede brug og bevirker, at garantien bortfalder, at overensstemmelsen ikke opfyldes, og at fabrikantens ansvar med henblik på skader, der påføres brugeren eller udenforstående, bortfalder.

### 2.2 Forudsigelig forkert brug

- Sikkerhedsanordningerne må ikke afmonteres eller forbindes, f.eks. ved at binde tænd/sluk-knappen på holdebøjlerne op.
- Brug ikke apparatet i eksplosive områder.
- Brug ikke apparatet i regnvejr.
- Brug ikke apparatet på våde hække eller buske.

Maskinen er hverken beregnet til erhvervs-mæssig brug i offentlige parker, på sportspladser eller i forbindelse med landbrug og skovdrift.

### 2.3 Sikkerheds- og beskyttelsesanordninger

**⚠ ADVARSEL! Fare for kvæstelser.** Sikkerheds- og beskyttelsesanordninger, der er defekte eller deaktiverede, kan medføre alvorlige kvæstelser.

- Få defekte sikkerheds- og beskyttelsesanordninger repareret.
- Sikkerheds- og beskyttelsesanordningerne må aldrig sættes ud af kraft.

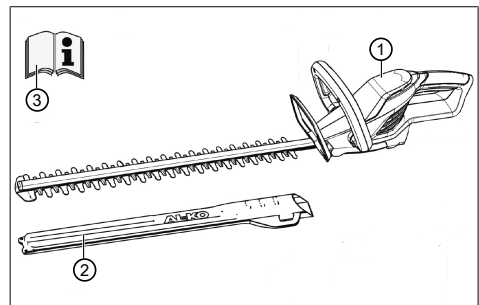
### 2.4 Symboler på maskinen

| Symbol | Betydning                         |
|--------|-----------------------------------|
|        | Læs brugsanvisningen før brug!    |
|        | Hold hænderne væk fra kniven!     |
|        | Beskyt maskinen mod regn og fugt! |
|        | Bær øjenværn!                     |

### 2.5 Leveringsomfang

**i BEMÆRK** Batteri og oplader følger ikke med ved leveringen.

Kontroller efter udpakningen, om alle komponenter er blevet leveret.



| Nr. | Del                            |
|-----|--------------------------------|
| 1   | Hækkeklipper                   |
| 2   | Beskyttelsesafdækning til kniv |
| 3   | Brugsanvisning                 |

## 2.6 Produktoversigt (01)

Produktoversigten giver et overblik over maskinen.

| Nr. | Komponent                                  |
|-----|--------------------------------------------|
| 1   | Kniv                                       |
| 2   | Håndbeskyttelse                            |
| 3   | Forreste holdebøjle med sikkerhedsafbryder |
| 4   | Bagerste holdebøjle med tænd/sluk-knap     |
| 5   | Genopladeligt batteri med låsemekanisme*   |
| 6   | Oplader med netstik*                       |
| 7   | Beskyttelsesafdækning til kniv             |
| 8   | Betjeningsvejledning                       |

\* Følger ikke med leveringen.

## 3 SIKKERHEDSANVISNINGER

### 3.1 Generelle sikkerhedsanvisninger ved elværktøjer

**⚠ ADVARSEL!** Læs alle sikkerhedsinstruktioner, anvisninger, illustrationer og tekniske data, som dette elværktøj er udstyret med.

Manglende overholdelse af de efterfølgende anvisninger kan forårsage elektrisk stød, brand og/eller alvorlige personskader.

- **Opbevar alle sikkerhedsanvisninger med henblik på fremtidig brug.**

Begrebet "el-værktøjer", der anvendes i sikkerhedsanordningerne henviser til strømdrevne el-værktøjer (med strømkabel) eller batteridrevne el-værktøjer (uden strømkabel).

#### 3.1.1 Arbejdspladssikkerhed

- **Sørg altid for, at arbejdsområdet er ryddeligt og veloplyst.** Uorden eller dårligt oplyste arbejdsområder kan være skyld i ulykker.
- **Arbejd ikke med el-værktøjet i eksplosionsfarlige områder, hvor der er brændbare væsker, gasser eller støvpartikler.** El-værktøjer frembringer gnister, der kan antænde støv eller dampe.
- **Hold børn og andre personer på afstand, mens el-værktøjet benyttes.** Hvis din opmærksomhed afledes, kan du miste kontrollen over det elektriske værktøj.

#### 3.1.2 Elektrisk sikkerhed

- **Elværktøjets tilslutningsstik skal passe til stikkontakten. Stikket må ikke ændres på nogen måde. Brug ikke adapterstik sammen med beskyttelsesjordnet elværktøj.** Stik uden adaptere og passende stikdåser mindsker risikoen for strømstød.
- **Undgå, at kroppen kommer i kontakt med jordede genstande som rør, radiatorer, komfurer og køleskabe.** Der er øget risiko for strømstød, hvis din krop har jordforbindelse.
- **Beskyt elværktøjet mod regn og væde.** Hvis der trænger vand ind i et elværktøj, øges risikoen for elektrisk stød.
- **Brug ikke tilslutningsledningen uhenigtsmæssigt, når du bærer elværktøjet, hænger det op eller trækker stikket ud af stikkontakten. Hold tilslutningsledningen på afstand af varme, olie, skarpe kanter eller bevægelige dele.** Tilslutningsledninger, der er beskadigede eller i urede, øger risikoen for elektrisk stød.
- **Når du arbejder med et elværktøj under åben himmel, må du kun bruge forlængerledninger, der er egnede til udendørs brug.** Når der anvendes forlængerledninger, der er egnede til udendørs brug, mindskes risikoen for elektrisk stød.
- **Hvis det ikke kan undgås at betjene elværktøjet i fugtige omgivelser, skal der anvendes et fejlstrømsrelæ.** Brugen af et fejlstrømsrelæ mindsker risikoen for elektrisk stød.

#### 3.1.3 Personsikkerhed

- **Vær altid opmærksom, vær bevidst om, hvad du gør, og brug din sunde fornuft, når du arbejder med et elværktøj. Brug ikke elværktøjer, hvis du er træt eller påvirket af narkotika, alkohol eller medicin.** Når du betjener elværktøjet, kan et øjeblikks uopmærksomhed føre til alvorlige kvæstelser.
- **Bær personligt sikkerhedsudstyr og altid beskyttelsesbriller.** Når du alt efter arbejdsart og elværktøjets type bærer personligt sikkerhedsudstyr såsom støvmaske, skridsikre sikkerhedssko, beskyttelseshjelm eller høreværn, mindskes risikoen for kvæstelser.
- **Forebyg, at maskinen går i gang utilsigtet. Forvis dig om, at der er slukket for elværktøjet, før du slutter det til strømforsyningen og/eller batteriet, løfter eller bærer**

**det.** Der er fare for ulykke, hvis du bærer el-værktøjet og samtidigt har fingeren på tænd/sluk-knappen eller tilslutter et tændt elværktøj til strømforsyningen.

- **Fjern indstillingsværktøj eller skruenøgler, før du tænder for elværktøjet.** Et værktøj eller en nøgle, der er sat i et roterende el-værktøj, kan medføre kvæstelser.
- **Undgå unormale kroppsstillinger. Sørg for sikkert fodfæste, og sørg altid for at holde balancen.** På denne måde kan du bedre kontrollere elværktøjet i uventede situationer.
- **Bær egnet tøj. Bær ikke løstsiddende tøj eller smykker. Hold hår og tøj væk fra bevægelige dele.** Løstsiddende tøj, smykker eller langt hår kan gribes af bevægelige dele.
- **Kan der monteres støvudsugnings- og -opsamlingsanlæg, skal dette tilsluttes og bruges som tilsigtet.** Støvgener mindskes, når der bruges en støvudsugningsanordning.
- **Vær ikke overmodig, og tilsidesæt ikke sikkerhedsforskrifterne for el-værktøjet, også selv om du kender el-værktøjet godt efter megen brug.** Uagtsom håndtering kan lynhurtigt medføre alvorlige kvæstelser.

### 3.1.4 Brug og håndtering af elværktøjet

- **Overbelast ikke el-værktøjet. Brug kun det elværktøj, der er bestemt til arbejdet.** Du arbejder bedre og sikrere med det korrekte elværktøj inden for det angivne ydelsesområde.
- **Brug ikke elværktøjer, med defekte kontakter.** Et elværktøj, der ikke længere kan tændes og slukkes, er farligt og skal repareres.
- **Træk stikket ud af stikdåsen, og/eller fjern batteriet, før du indstiller på maskinen, skifter reservedele eller rydder el-værktøjet væk.** Disse forsigtighedsregler forhindrer, at elværktøjet startes utilsigtet.
- **Opbevar elværktøjer, der ikke er i brug, uden for børns rækkevidde. Lad ikke personer bruge dette el-værktøj, hvis de ikke har sat sig ind redskabets funktion eller ikke har læst disse anvisninger.** Elværktøjer er farlige, hvis de bruges af uerfarne personer.
- **Plej el-værktøjet og påstiksværktøjet omhyggeligt. Kontroller, om bevægelige dele fungerer som de skal og ikke sidder i klemme, om dele er i stykker eller beskadiget på en sådan måde, at elværktøjets**

**funktion er nedsat. Få beskadigede dele repareret, før det elektriske værktøj bruges.** Mange ulykker har deres årsag i dårligt vedligeholdte elværktøjer.

- **Hold skærende/klippende redskaber skarpe og rene.** Omhyggeligt plejede skærende/klippende redskaber med skarpe skære-/klippekanten går ikke så let fast og er lettere at styre.
- **Brug elektriske værktøjer, tilbehør, påstiksværktøj osv. i overensstemmelse med anvisningerne. Tag højde for arbejdsforholdene og aktiviteten, der skal udføres.** Der er risiko for, at der kan opstå farlige situationer, hvis elværktøjer bruges til andet end det, de er beregnet til.
- **Sørg for at holde grebene og fladerne tørre, rene og frie for olie og fedt.** Glatte greb og flader hindrer en sikker betjening og kontrol over det elektriske værktøj i uforudsigelige situationer.

### 3.1.5 Brug og håndtering af det batteridrevne redskab

- **Lad kun batterierne op i opladere, der anbefales af producenten.** Der er fare for brand, hvis en oplader, der kan er egnet til en bestemt type genopladelige batterier, bruges sammen med andre batterier.
- **Brug kun de dertil beregnede batterier i el-værktøjet.** Der er fare for kvæstelser og brand, hvis der bruges andre batterier.
- **Hold batterier, der ikke anvendes, på afstand af hæfteklammerne, mønter, nøgler, søm, skruer eller andre mindre metalgenstande, der kan forårsage en direkte forbindelse af polerne.** Der er fare for forbrændinger eller brand, hvis batteriets poler kortsluttes.
- **Ved forkert anvendelse kan der sive væske ud af batteriet. Undgå al kontakt med væsken. Skyl med vand, hvis der opstår utilsigtet kontakt. Opsøg læge, hvis væsken kommer i øjnene.** Udsivende væske fra et batteri kan medføre hudirritation eller forbrændinger.
- **Brug ikke beskadigede eller ombyggede batterier.** Beskadigede eller ombyggede batterier kan forholde sig uforudsigeligt og medføre brand, eksplosion eller fare for kvæstelser.
- **Udsæt ikke et batteri for ild eller for høje temperaturer.** Ild eller temperaturer over 130 °C kan forårsage en eksplosion.

- **Følg alle anvisninger om opladning, og oplad aldrig batteriet eller det batteridrevne værktøj uden for det temperaturområde, der er angivet i brugsanvisningen.** Forkert opladning eller opladning uden for det tilladte temperaturområde kan ødelægge batteriet og øger risikoen for brand.

### 3.1.6 Service

- **Lad kun kvalificerede fagfolk reparere el-værktøjet og kun med originale reservedele.** På denne måde er der sikkerhed for, at el-værktøjets sikkerhedsfunktioner opretholdes.
- **Udfør aldrig service på beskadigede batterier.** Kun producenten eller et autoriseret kundeværksted må udføre servicen.

### 3.2 Sikkerhedsanvisninger for hækkeklippere

- **Brug ikke hækkeklipperen i dårligt vejr, især ikke hvis der er fare for tordenvejr.** Dette mindsker risikoen for at blive ramt af et lyn.
- **Hold alle strømkabler væk fra skæreamrådet.** Ledninger kan være skjult i hække eller buske og utilsigtet blive skåret over af kniven.
- **Bær kun hækkeklipperen i de isolerede greb, da kniven kan komme til berøre skjulte strømledninger.** Hvis knivene kommer i kontakt med en strømførende ledning, kan metalgenstande blive strømførende og forårsage elektriske stød.
- **Sørg for, at der er god afstand mellem alle dele af din krop og kniven. Når knivene er i gang, må du ikke fjerne afklip og ikke holde fast i materiale, som du vil klippe af.** Knivene bevæger sig stadig, efter kontakten er slået fra. Når du betjener en hækkeklipper, kan et øjeblikvis uopmærksomhed føre til alvorlige kvæstelser.
- **Kontrollér, at alle kontakter er slået fra, og at batteriet er taget ud eller koblet fra, før fastklemt materiale fjernes eller hækkeklipperen vedligeholdes.** Starter hækkeklipperen uventet, når du fjerner fastklemt materiale eller vedligeholder hækkeklipperen, kan det medføre alvorlige kvæstelser.
- **Kontrollér, at alle kontakter er slået fra, og at startspærren er sat i låst position, før fastklemt materiale fjernes eller hækkeklipperen vedligeholdes.** Starter hækkeklipperen uventet, når du fjerner fastklemt materiale, kan det medføre alvorlige kvæstelser.

- **Bær hækkeklipperen i håndtaget, når knivene står stille, og pas på ikke at trykke på kontakterne.** Når hækkeklipperen bæres rigtigt, mindskes risikoen for, at den starter utilsigtet med deraf følgende fare for at komme til skade på kniven.
- **Når hækkeklipperen transporteres eller opbevares, skal afdækningen altid sættes på knivene.** Når hækkeklipperen håndteres rigtigt, mindskes risikoen for at komme til skade på knivene.

### 3.3 Vibrationsbelastning

#### ■ Fare pga. vibration

*Den faktiske vibrationsemmissionsværdi under brug af apparatet kan afvige fra den værdi, som producenten har angivet. Vær opmærksom på følgende indflydelsesfaktorer før og under brug:*

- Bruges apparatet som tilsigtet?
- Skæres eller forarbejdes materialet korrekt?
- Er apparatet i en ordentlig brugbar tilstand?
- Er skæreværktøjet slebet korrekt, og er det korrekte skæreværktøj monteret?
- Er der monteret holdegreb eller ekstra vibrationsgreb, og er de fast forbundet med apparatet?
- Brug kun apparatet med den hastighed, der er foreskrevet til det pågældende arbejde. Undgå maksimal hastighed, så larm og vibrationer minimeres.
- Apparatets larm og vibrationer kan blive forøget som følge af ukorrekt brug og service. Dette medfører sundhedsskader. Sluk apparatet i disse tilfælde med det samme, og få den repareret af et autoriseret serviceværksted.
- Belastningen som følge af vibrationer afhænger af det arbejde, der udføres eller af apparatets brug. Vurder belastningen, og sørg for tilstrækkelige arbejdspauser. Dermed reduceres belastningen som følge af vibrationer over hele arbejdstiden.
- Bruges apparatet i længere tid, udsættes brugeren for vibrationer, hvilket kan give kredsløbsforstyrrelser ("hvide fingre"). Bær handsker, og hold hænderne varme for at minimere denne risiko. Fastslås symptomer på "hvide fingre", skal en læge opsøges med det samme. Til disse symptomer hører: Følelsesløshed, snurren, kløen, smerter, ingen kraft,

eller farven eller hudens tilstand ændrer sig. Disse symptomer angår normalt fingre, hænder eller pulsen. Er temperaturerne udendørs lave, er risikoen større.

- Hold længere pauser i løbet af arbejdsdagen, så du kan komme dig igen efter larm og vibrationer. Planlæg dit arbejde således, at apparater, der danner kraftige vibrationer, bruges fordelt over flere dage.
- Får du en ubehagelig fornemmelse, eller ændres hudens farve på hænderne under apparatets brug, skal arbejdet afbrydes med det samme. Hold nok pauser, før træthed melder sig. Uden tilstrækkelige pauser kan et hånd-arm-vibrationssyndrom opstå.
- Minimer risikoen for at blive udsat for vibrationer. Plej apparatet som angivet i brugsanvisningen.
- Skal apparatet bruges ofte, skal du henvende dig til din forhandler for at købe antivibrationsstilbehør (f.eks. greb).
- Undgå at arbejde med apparatet ved temperaturer på under 10 °C. Fastlæg en arbejdsplan for, hvordan vibrationsbelastningen kan minimeres.

### 3.4 Støjbelastning

Støjbelastning kan ikke undgås helt med maskinen. Brug den støjende maskine på tilladte tidspunkter. Overhold hviletider, og begræns arbejdets varighed til det nødvendige. For din egen personlige beskyttelse og for at beskytte personer i nærheden, skal der bruges høreværn.

### 3.5 Sikkerhedsanvisninger om batteri og oplader

Overhold sikkerhedsanvisningerne for batteri og oplader i de separate brugsanvisninger:

- Batterier: Dok.-nr. 441630, 443549
- Opladere: Dok.-nr. 441633, 443551

### 3.6 Sikkerhedsanvisninger vedr. betjening

**⚠ ADVARSEL! Fare ved elektromagnetisk felt.** Dette elværktøj frembringer et elektromagnetisk felt, når det bruges. Dette felt kan under bestemte omstændigheder påvirke aktive eller passive medicinske implantater.

- For et nedsætte faren for alvorlige eller dødelige kvæstelser anbefaler vi, at personer med medicinske implantater konsulterer deres læge og producenten af det medicinske implantat, før elværktøjet betjenes.

- OBS. Brugeren er ansvarlig for de ulykker eller skader, der kan tilståde andre personer eller deres ejendom.
- Brug kun apparatet til de opgaver, det er beregnet til. Hvis motoren ikke bruges som tilsigtet, er der risiko for kvæstelser og tings-skader.
- Tænd kun for apparatet, når der ikke opholder sig andre personer eller dyr i arbejdsområdet.
- Overhold en sikkerhedsafstand til personer og dyr. Sluk for maskinen, hvis personer eller dyr nærmer sig.
- Gennemse hække og buske for skjulte dele før klipningen, f.eks. for tråde, wires, kabler, haveredskaber, flasker, og fjern disse.
- Hold fast i hækkeklipperen med begge hænder, når der er to håndtag til rådighed.
- Stå på jorden, når du arbejder, og ikke på en stige eller et andet ustabil underlag.
- Sørg for at sikre dig, at låseanordningerne på bevægelige dele (fx et forlænget skaft eller et drejelement) sidder fast, inden du bruger hækkeklipperen.
- Bevæg og transporter apparatet således, at personer og dyr ikke kan berøre kniven. Sæt beskyttelsesafdækningen på kniven før transport.
- Hold ikke fast i grene, der skal skæres af, under arbejdet.
- Sluk for apparatet, og vent indtil kniven er stoppet, før fastklemte grene fjernes.
- Tag batteriet af apparatet, og sæt beskyttelsesafdækningen over kniven når:
  - Kontrol-, indstillings- og rengøringsarbejder
  - Der arbejdes på kniven
  - Du går væk fra apparatet
  - Transport
  - Opbevaring
  - Servicearbejder og reparationer
  - Fare

## 4 IBRUGTAGNING

### 4.1 Opladning af batteri

Batteri og oplader følger ikke med ved leveringen. Alle batterier (Bxxx Li) og opladere (Cxxx Li) til AL-KO 36V-systemet kan anvendes.

Batteriet er delvist opladet. Oplad batteriet helt, inden apparatet bruges første gang. Batteriet kan oplades efter behag i alle ladetilstande. Batteriet tager ikke skade, hvis opladningen afbrydes.

**f BEMÆRK** Detaljerede informationer findes i de særskilte brugsanvisninger til batteri og oplader.

### **⚠ FORSIGTIG! Brandfare under opladning!**

På grund af opladerens opvarmning er der risiko for brand, hvis den står på et let antændeligt underlag, og der ikke er nok ventilation.

- Brug altid kun opladeren på et ikke-brændbart underlag eller i ikke-brændbare miljøer.
- Hvis disse forefindes: Hold ventilationsåbningerne frie.

## 5 BETJENING

**⚠ ADVARSEL! Fare for kvæstelser, hvis apparatdele løsner sig.** Dele af apparatet, der løsner sig under driften, kan medføre alvorlige skader.

- Kontrollér om alle apparatdele er fast tilspændt, før der tændes for apparatet.
- Fastgør skæreværktøjerne således, at de ikke kan løsne sig under driften.

### 5.1 Isætning og udtagning af batteri (02) (06)

#### Isætning af batteri

1. Skub batteriet (02/1) ind i skakten (02/2) (02/), til det går i hak.

#### Træk batteriet ud

1. Tryk på udløsningsknappen (06/1) på batteriet (06/2), og hold den inde.
2. Træk batteriet ud (06/a).

### 5.2 Start af hækkeklipperen (03)

1. Sørg for at have sikkert fodfæste.
2. Hold fast i det forreste greb (03/1) med den ene hånd og det bagerste greb (03/2) med den anden hånd.
3. Tryk på sikkerhedsafbryderen på den forreste holdebøjle (03/a), tryk derefter på tænd/slukknappen på den bagerste holdebøjle (03/b). Maskinen starter.
4. Hold begge tænd/sluk-knapper trykket ind under arbejdet. Hvis tænd/sluk-knappen slip-pes, slår maskinen fra.

## 6 ARBEJDSMÅDE OG ARBEJDSTEKNIK (05)

**⚠ ADVARSEL! Øget risiko for styrt.** Der er en øget risiko for styrt, hvis arbejdet udføres fra en forhøjet arbejdsposition (f.eks. en stige).

- Arbejd kun stående på jorden med apparatet, og sørg for at stå stabilt.
- Overhold sikkerhedsanvisningerne.
- Klip hækken jævnlige og kun i tilladte perioder.
- Skær kun tynde grene og friske skud af hæk-kens overside; skær ikke for dybt ind i hæk-ken.
- Klip altid først siderne på hækken og derefter toppen. På denne måde falder afklippet materiale ikke ned i områder, der ikke allerede er klippet.
- En hæk skal altid klippes i trapezform. Det forhindrer, at de nederste grene (05) kommer til at mangle lys.
- Fjern kun afklip, når motoren er slukket.
- Når du går væk fra maskinen eller transportere den:
  - Sluk for maskinen.
  - Sæt beskyttelsesafdækningen på.
  - Fjern batteriet.
- Tag batteriet ud efter brug, og kontrollér maskinen for skader.

## 7 SERVICE OG VEDLIGEHOLDELSE

**⚠ ADVARSEL! Fare for snitsår.** Der er fare for snitsår, hvis de skarpe, bevægende dele samt skæreværktøjet berøres.

- Sluk altid for apparatet, før vedligeholdelse, pleje og rengøring udføres. Tag batteriet ud.
- Bær altid handsker under vedligeholdelse, pleje samt rengøring af apparatet.

**f BEMÆRK** Reparationer må kun gennemføres af kompetente fagværksteder eller vores serviceafdelinger.

- Apparatet må ikke udsættes for vand eller fugt.
- Rengør altid huset og klippek-niven efter brug med en børste eller en klud. Brug ikke vand og/eller aggressive rengørings- eller opløsningsmidler. Der er risiko for korrosion og skader af kunststofdele.
- Fjern batteriet efter brugen, og kontrollér apparatet for skader.

- Rengør kniven, og påfør rustbeskyttelsesolie.
- Kontroller klippekniiven med jævne mellemrum. Opsøg fabrikantens serviceværksted ved:
  - defekt klippekniv
  - stump klippekniv
  - for stor slitage
- Kontrollér alle skruer for fast sæde.
- Kontroller apparatets elektriske kontakter for korrosion, rens dem evt. med en fin stålpen-selbørste. Påfør derefter kontaktspray.

## 8 HJÆLP VED FEJL

**⚠ FORSIGTIG! Fare for kvæstelser.** Skarpe samt bevægelige maskindele kan medføre kvæstelser.

- Bær altid handsker under vedligeholdelse, pleje samt rengøring af maskinen!

**ℹ BEMÆRK** Henvend dig til vores kundeservice ved forstyrrelser, der ikke er anført i denne tabel, eller som du ikke selv kan afhjælpe.

| Fejl                                                                      | Årsag                                                                                                       | Afhjælpning                                                                                                     |
|---------------------------------------------------------------------------|-------------------------------------------------------------------------------------------------------------|-----------------------------------------------------------------------------------------------------------------|
| <b>Motor starter ikke.</b>                                                | Batteriet er tomt.                                                                                          | Lad batteriet op.                                                                                               |
|                                                                           | Batteriet mangler eller er ikke korrekt isat.                                                               | Sæt batteriet korrekt i.                                                                                        |
|                                                                           | Strømforsyningen er afbrudt.                                                                                | 1. Fjern batteriet.<br>2. Rens maskinens kontakter.                                                             |
| <b>Motoren arbejder med afbrydelser.</b>                                  | Motorværnet har slået motoren fra pga. overbelastning.                                                      | Vent, indtil motorværnet frigiver motoren igen.                                                                 |
|                                                                           | <ul style="list-style-type: none"> <li>■ Fejl i maskinen</li> <li>■ Tænd/sluk-knappen er defekt.</li> </ul> | Opsøg fabrikantens serviceværksted.                                                                             |
| <b>Kniven bliver varm. Røgdudvikling.</b>                                 | Ingen olie på kniven.                                                                                       | 1. Sluk for maskinen, og tag batteriet af.<br>2. Rens kniven, og smør den med olie.<br>3. Sæt batteriet i igen. |
|                                                                           | <ul style="list-style-type: none"> <li>■ Kniven er stump.</li> <li>■ Hakker i kniven.</li> </ul>            | Opsøg fabrikantens serviceværksted.                                                                             |
| <b>Grene skæres ikke ordentligt af. Grene klemmer ofte fast i kniven.</b> | Kniven er stump.                                                                                            | Opsøg fabrikantens serviceværksted.                                                                             |
|                                                                           | Knivens glidespil er for stort.                                                                             | Opsøg fabrikantens serviceværksted.                                                                             |
| <b>Motor i gang, men kniven bevæger sig ikke.</b>                         | Fejl i maskinen                                                                                             | Opsøg fabrikantens serviceværksted.                                                                             |
| <b>Maskinen vibrerer usædvanligt.</b>                                     | Fejl i maskinen                                                                                             | Opsøg fabrikantens serviceværksted.                                                                             |
| <b>Batteriets driftstid falder tydeligt.</b>                              | Batteriets levetid er udløbet.                                                                              | Udskift batteriet. Brug kun fabrikantens originale tilbehør.                                                    |
| <b>Batteriet kan ikke oplades.</b>                                        | Batteriets kontakter er snavsede.                                                                           | Opsøg fabrikantens serviceværksted.                                                                             |
|                                                                           | Batteriet eller opladeren er defekt.                                                                        | Bestil reservedele. Opsøg fabrikantens serviceværksted.                                                         |
|                                                                           | Batteriet er for varmt.                                                                                     | Lad batteriet køle af.                                                                                          |



## 9 TRANSPORT

Udfør de følgende tiltag før transporten:

1. Sluk for maskinen.
2. Tag batteriet ud af maskinen.
3. Placér alle beskyttelsesafdækninger.
4. Pak batteriet ind som foreskrevet (se nedenfor).

**BEMÆRK** Batteriets mærkeenergi er højere end 100 Wh! Overhold derfor de efterfølgende transportanvisninger!

Det monterede li-ion batteri er underlagt loven om farligt gods, men kan dog transporteres under forenklede betingelser:

- Batteriet kan uden videre påbud transporteres af brugeren på veje, hvis batteriet er indpakket i den originale emballage og transporten er af privat art.
- Erhvervs-mæssige brugere, som udfører transporten i forbindelse med arbejdet (f.eks. transport til eller fra byggepladser eller ved præsentationer), kan ligeledes følge de forenklede betingelser.

I begge oven over anførte tilfælde skal der ubetinget træffes forholdsregler, så batteriet ikke kan blive utæt. I alle andre tilfælde skal bestemmelserne i loven om farligt gods ubetinget overholdes! Ved tilsidesættelse kan afsenderen eller speditøren pålægges store bøder.

### Yderligere henvisninger til transport og forsendelse

- Litium-ion batterier må kun transporteres eller sendes i ubeskadiget tilstand!
- Brug den originale kasse eller en egnet kasse til farligt gods til en transport (ikke nødvendig for batterier med en mærkeenergi på mindre end 100 Wh).
- Tildæk de åbne kontakter på batteriet for at undgå kortslutning.
- Batteriet må ikke ligge løst i emballagen, så der ikke sker skader på det.
- Sørg for, at forsendelsen markeres og dokumenteres korrekt under en transport eller forsendelse (f.eks. med en pakkeposttjeneste eller spedition).
- Informér dig på forhånd, om en transport kan udføres med den udvalgte tjenesteudbyder, og advisér forsendelsen.

Forsendelsens forberedelse bør overvåges af en sagkyndig for transport af farligt gods. Overhold også eventuelle supplerende nationale forskrifter.

## 10 OPBEVARING

### 10.1 Opbevaring af maskinen (04)

Knivbeskyttelsen kan placeres på væggen som holder for hækkeklipperen (04). Sørg for, at monteringsboltene er godt spændte!

- Maskinen og tilbehøret skal gøres grundigt rent efter hver brug. Placér evt. også alle beskyttelsesafdækninger.
- Opbevar maskinen på et tørt, frostsikkert sted, der kan aflåses.
- Opbevar maskinen uden for børns og uvedkommendes rækkevidde.

Udfør følgende arbejdsstrin, hvis maskinen ikke bruges i over 30 dage:

- Rengør kniven, og påfør rustbeskyttelsesolie.
- Rengør maskinen omhyggeligt, og opbevar den i et tørt rum.

### 10.2 Opbevaring af batteri og oplader

#### **FARE!** Fare for eksplosioner og brand!

Hvis batteriet eksploderer, fordi det opbevares i nærheden af flammer eller varmekilder, vil personer blive dræbt eller alvorligt såret.

- Opbevar batteriet på et køligt og tørt sted og ikke i nærheden af flammer eller varmekilder.

**BEMÆRK** Den automatiske registrering af ladetilstanden beskytter batteriet mod overopladning. Batteriet kan derfor blive siddende i opladeren et stykke tid, men ikke permanent.

- Opbevar batteriet på et tørt, frostfrit sted ved en temperatur mellem 0 °C og +35 °C og med en ladetilstand på ca. 40-60 %.
- Batteriet må ikke opbevares i nærheden af syreholdige genstande eller genstande af metal pga. fare for kortslutning.
- Batteriet skal oplades igen efter et stykke tid under opbevaringen. Overhold batteriets brugsanvisning.

## 11 BORTSKAFFELSE

### Henvisninger til loven om elektrisk og elektronisk udstyr



- Elektrisk og elektronisk udstyr må ikke smides ud med det almindelige husholdningsaffald, men skal bortskaffes særskilt!
- Udtjente batterier samt udtjente genopladelige batterier, som ikke er fast monteret i det brugte redskab, skal tages ud, før redskabet

smides ud! Bortskaffelsen af batterier er reguleret af loven.

- Ejeren eller brugeren af elektrisk og elektronisk udstyr er forpligtet til at returnere udstyret efter brug iht. loven.
- Slutbrugeren er selv ansvarlig for at slette alle personlige oplysninger på det gamle udstyr!

Symbolet med en overstreget affaldsspand betyder, at elektrisk og elektronisk udstyr ikke må smides ud med det almindelige husholdningsaffald.

Elektrisk og elektronisk udstyr kan afleveres uden vederlag de følgende steder:

- Offentlige affaldsdeponier (f.eks. kommunale lossepladser)
- Forretninger, der sælger elektrisk udstyr (stationære og online), hvis forhandleren er forpligtet til at tage udstyret retur eller hvis forhandleren tilbyder dette selv.

Disse informationer gælder kun for udstyr, der er installeret og solgt i EU-lande, hvor EU-direktivet 2012/19/EU er gældende. I lande uden for den Europæiske Union kan der være andre bestemmelser for bortskaffelse af elektrisk og elektronisk udstyr.

### Henvisninger til batteriloven



- Udtjente batterier og genopladelige batterier må ikke smides ud med det almindelige husholdningsaffald, men skal bortskaffes særskilt!
- Følg anvisningerne i betjenings- eller monteringsvejledningen om sikker udtagning af batterier eller genopladelige batterier fra det elektriske udstyr samt for informationer om deres type eller kemiske system.
- Ejeren eller brugeren af batterier og genopladelige batterier er forpligtet til at tilbagesende redskabet efter brug iht. loven. Returneringen er begrænset til en normal husholdningsmængde.

Udtjente batterier kan indeholde skadelige stoffer eller tungmetaller, som skader miljøet samt men-

## 13 INFORMATION TIL OVERENSSTEMMELSESERKLÆRINGEN

Vi erklærer på eget ansvar hermed, at dette produkt ved markedsføringen overholder kravene i

neskers sundhed. Genbruges udtjente batterier samt de indeholdte ressourcer, er dette med til at beskytte vigtige ressourcer.

Symbolet på en overstreget affaldsspand betyder, at batterier og genopladelige batterier ikke må smides ud med det almindelige husholdningsaffald.

Står tegnene Hg, Cd eller Pb under affaldsspanden, betyder dette følgende:

- Hg: Batteriet indeholder mere end 0,0005 % kviksølv
- Cd: Batteriet indeholder mere end 0,002 % cadmium
- Pb: Batteriet indeholder mere end 0,004 % bly

Batterier og genopladelige batterier kan afleveres uden vederlag de følgende steder:

- Offentlige affaldsdeponier (f.eks. kommunale lossepladser)
- Forretninger, der sælger batterier og genopladelige batterier
- Indsamlingssteder, der tager brugte batterier tilbage
- Producentens indsamlingssteder (hvis denne ikke er medlem af den kollektive tilbagetagelsesordning)

Disse informationer gælder kun batterier og genopladelige batterier, der er solgt i EU-lande, og hvor EU-direktivet 2006/66/EU er gældende. I lande uden for den Europæiske Union kan der være andre bestemmelser for bortskaffelse af batterier og genopladelige batterier.

## 12 KUNDESERVICE/SERVICE

Henvend dig til nærmeste AL-KO serviceværksted ved spørgsmål til garanti, reparation eller reservedele. Serviceværksteder findes på internettet på adressen:

[www.alko-garden.com/service-contacts](http://www.alko-garden.com/service-contacts)

Yderligere informationer om reservedele findes under:

[www.alko-garden.com/spareparts](http://www.alko-garden.com/spareparts)

de harmoniserede EU-direktiver, EU-sikkerhedsstandarderne samt de produktspecifikke standarder. Overensstemmelseserklæringen hører til brugsanvisningen og er vedlagt maskinen.

## 14 GARANTI

Inden for den lovbestemte reklamationsperiode reparerer eller udskifter vi efter eget skøn eventuelle materiale- eller fabrikationsfejl på maskinen. Reklamationsperioden bestemmes af loven i det land, hvor maskinen er købt.

Vores garanti gælder kun, hvis:

- brugsanvisningen følges
- maskinen behandles korrekt
- der bruges originale reservedele

Garantien bortfalder ved:

- egenhændige forsøg på reparation
- egenhændige tekniske ændringer
- ukorrekt brug

Følgende er ikke omfattet af garantien:

- Lakskader, der skyldes normal slitage
- Sliddele, der er markeret med ramme  xxxxxx (x) på reservedelslisten

Garantiperioden begynder med købet foretaget af den første slutforbruger. Datoen på købskvitteringen er gældende. Kontakt forhandleren, hvor maskinen er købt, eller den nærmeste autoriserede kundeservice. Medbring denne erklæring og den originale købskvittering. Denne erklæring berører ikke købers lovbestemte rettigheder over for sælger på grund af mangler.

## ÖVERSÄTTNING AV ORIGINALBRUKSANVISNING

### Innehållsförteckning

|       |                                                      |     |      |                                     |     |
|-------|------------------------------------------------------|-----|------|-------------------------------------|-----|
| 1     | Om denna bruksanvisning .....                        | 157 | 10   | Förvaring .....                     | 165 |
| 1.1   | Symbol på titelsida.....                             | 157 | 10.1 | Förvara maskinen (04).....          | 165 |
| 1.2   | Teckenförklaring och signalord.....                  | 157 | 10.2 | Förvara batteri och laddare .....   | 165 |
| 2     | Produktbeskrivning.....                              | 158 | 11   | Återvinning.....                    | 165 |
| 2.1   | Avsedd användning .....                              | 158 | 12   | Kundtjänst/service .....            | 166 |
| 2.2   | Förtusebar felanvändning .....                       | 158 | 13   | Försäkran om överensstämmelse ..... | 166 |
| 2.3   | Säkerhets- och skyddsanordningar ...                 | 158 | 14   | Garanti.....                        | 166 |
| 2.4   | Symboler på maskinen .....                           | 158 |      |                                     |     |
| 2.5   | Leveransomfattning .....                             | 158 |      |                                     |     |
| 2.6   | Produktöversikt (01).....                            | 159 |      |                                     |     |
| 3     | Säkerhetsanvisningar.....                            | 159 |      |                                     |     |
| 3.1   | Allmänna säkerhetsanvisningar för elverktyg .....    | 159 |      |                                     |     |
| 3.1.1 | Säkerhet på arbetsplatsen .....                      | 159 |      |                                     |     |
| 3.1.2 | Elsäkerhet .....                                     | 159 |      |                                     |     |
| 3.1.3 | Personsäkerhet .....                                 | 159 |      |                                     |     |
| 3.1.4 | Använda och hantera elverktyget                      | 160 |      |                                     |     |
| 3.1.5 | Använda och hantera det batteridrivna verktyget..... | 160 |      |                                     |     |
| 3.1.6 | Service .....                                        | 161 |      |                                     |     |
| 3.2   | Säkerhetsanvisningar för häcksaxar..                 | 161 |      |                                     |     |
| 3.3   | Vibrationsbelastning .....                           | 161 |      |                                     |     |
| 3.4   | Buller.....                                          | 162 |      |                                     |     |
| 3.5   | Säkerhetsanvisningar för batteri och laddare.....    | 162 |      |                                     |     |
| 3.6   | Säkerhetsanvisningar för manövrering.....            | 162 |      |                                     |     |
| 4     | Start.....                                           | 162 |      |                                     |     |
| 4.1   | Ladda batteriet.....                                 | 162 |      |                                     |     |
| 5     | Användning .....                                     | 163 |      |                                     |     |
| 5.1   | Sätta i och ta ut batteriet (02) (06)....            | 163 |      |                                     |     |
| 5.2   | Starta häcksaxen (03).....                           | 163 |      |                                     |     |
| 6     | Arbetsbeteende och arbetsteknik (05)....             | 163 |      |                                     |     |
| 7     | Underhåll och skötsel.....                           | 163 |      |                                     |     |
| 8     | Avhjälpa fel.....                                    | 164 |      |                                     |     |
| 9     | Transport.....                                       | 165 |      |                                     |     |

### 1 OM DENNA BRUKSANVISNING

- Den tyska versionen utgör bruksanvisningen i original. Alla andra språkversioner är översättningar av bruksanvisningen i original.
- Förvara alltid bruksanvisningen så att du alltid kan slå upp i den när du behöver information om maskinen/redskapet.
- Lämna endast vidare maskinen/redskapet till andra personer tillsammans med denna bruksanvisning.
- Läs och beakta säkerhets- och varningsanvisningar i denna bruksanvisning.

#### 1.1 Symbol på titelsida

| Symbol | Betydelse                                                                                                                                        |
|--------|--------------------------------------------------------------------------------------------------------------------------------------------------|
|        | Det är viktigt att läsa igenom denna bruksanvisning noggrant före drifttagningen. Detta är en förutsättning för en säker hantering utan problem. |
|        | Bruksanvisning                                                                                                                                   |
|        | Hantera litiumjonbatterier försiktigt! Beakta i synnerhet anvisningarna om transport, lagring och avfallshantering i denna instruktionsbok!      |

#### 1.2 Teckenförklaring och signalord

- FARA!** Anger en omedelbart farlig situation, som om den inte undviks, kan leda till dödsfall eller svåra personskador.

**⚠ VARNING!** Anger en potentiellt farlig situation, som om den inte undviks, kan leda till dödsfall eller svåra personskador.

**⚠ OBSERVERA!** Anger en potentiellt farlig situation, som om den inte undviks, kan leda till mindre eller medelsvåra personskador.

**OBS!** Anger en situation, som om den inte undviks, kan leda till materiella skador.

**i ANMÄRKNING** Speciella anvisningar för bättre förståelse och handhavande.

## 2 PRODUKTBSKRIVNING

Denna bruksanvisning beskriver en handstyrd batteridriven häcksax. Alla batterier (Bxxx Li) och laddare (Cxxx Li) för AL-KO 36V-systemet kan användas.

**OBS! Risk för skador på maskin och batteri.** Om maskinen drivs med ett olämpligt batteri finns det risk för att maskinen eller batteriet skadas.

- Använd endast maskinen med föreskrivet batteri.

**i ANMÄRKNING** Mer information finns i bruksanvisningarna för batterier och laddare AL-KO 36V-systemet:

- Batterier: Dok.-nr. 441630, 443549
- Laddare: Dok.-nr. 441633, 443551

### 2.1 Avsedd användning

Denna häcksax är enbart avsedd för beskärning av häckar och buskar.

Denna maskin är endast avsedd för användning på privat område. Varje annan användning samt otillåtna om- och tillbyggnader betraktas som stridande mot ändamålet och har till följd att garantin upphävs, överensställelsen går förlorad och varje ansvar för skador på användaren eller tredje part avvisas av tillverkaren.

### 2.2 Förutsebar felanvändning

- Säkerhetsanordningarna får inte demonteras eller sättas ur funktion, t.ex. genom att binda fast strömbrytaren i handtaget
- Använd inte redskapet i områden med explosionsrisk.
- Använd inte maskinen vid regn.
- Använd inte maskinen på våta häckar eller buskar

Maskinen är inte konstruerad för yrkesmässig användning, t.ex. i allmänna parker, sportanläggningar eller jord- och skogsbruk.

### 2.3 Säkerhets- och skyddsanordningar

**⚠ VARNING! Risk för personskador.** Defekta eller funktionslösa säkerhets- och skyddsanordningar kan medföra allvarliga personskador.

- Reparera defekta säkerhets- och skyddsanordningar omedelbart.
- Sätt aldrig säkerhets- och skyddsanordningar ur funktion!

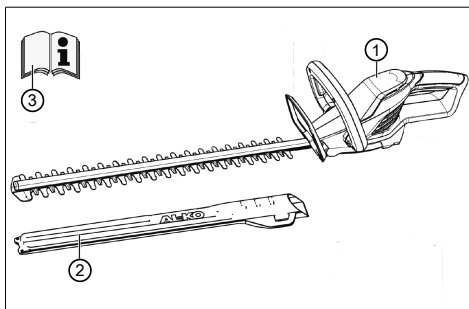
### 2.4 Symboler på maskinen

| Sym-bol                                                                           | Innebörd                              |
|-----------------------------------------------------------------------------------|---------------------------------------|
|  | Läs bruksanvisningen före användning! |
|  | Håll händerna borta från klippknivar! |
|  | Skydda redskapet mot regn och väta!   |
|  | Använd ögonskydd!                     |

### 2.5 Leveransomfattning

**i ANMÄRKNING** Batteri och laddare ingår inte i leveransomfånget.

Kontrollera efter uppackningen att alla komponenter finns med.



| Nr. | Komponent                |
|-----|--------------------------|
| 1   | Häcksax                  |
| 2   | Skyddskåpa för klippkniv |
| 3   | Bruksanvisning           |

## 2.6 Produktöversikt (01)

Produktöversikten ger en överblick över maskinen.

| Nr. | Komponent                           |
|-----|-------------------------------------|
| 1   | Skärkniv                            |
| 2   | Handskydd                           |
| 3   | Främre handtag med säkerhetsbrytare |
| 4   | Bakre handtag med strömbrytare      |
| 5   | Batteri med låsspärr*               |
| 6   | Laddare med stickkontakt*           |
| 7   | Skyddskåpa för skärkniven           |
| 8   | Bruksanvisning                      |

\* Ingår inte i leveransomfattningen.

## 3 SÄKERHETSANVISNINGAR

### 3.1 Allmänna säkerhetsanvisningar för elverktyg

**⚠ WARNING!** Läs igenom alla säkerhetsanvisningar, anvisningar, bilder och tekniska data som gäller för detta elverktyg. Risk för elstötar, brand och/eller allvarliga personskador föreligger om säkerhetsanvisningar och annan information inte beaktas.

- Förvara säkerhetsanvisningar och information på ett säkert ställe för framtida bruk.

Begreppet "elverktyg" som används i säkerhetsanvisningarna avser nätdrivna elverktyg (med nätkabel) och batteridrivna elverktyg (utan nätkabel).

#### 3.1.1 Säkerhet på arbetsplatsen

- Se till att arbetsområdet är städad och har god belysning. Risk för olyckor om arbetsområdet är ostädad eller dåligt belyst.
- Arbeta inte med elverktyget i explosionsfarlig miljö där brandfarliga vätskor, gaser eller damm. Elverktyg genererar gnistor som kan antända damm eller ångor.
- Håll barn och andra personer på avstånd från elverktyget medan det används. Om du blir distraherad kan du förlora kontrollen över elverktyget.

#### 3.1.2 Elsäkerhet

- Elredskapets kontakt måste passa i eluttaget. Kontakten får inte förändras på något sätt. Använd inte adapterkontakt tillsammans med jordade elredskap. Oförändrade kontakter och passande eluttag minskar risken för elstöt.
- Undvik kroppskontakt med jordade ytor, såsom rör, element, spisar och kylskåp. Risken för elstötar ökar när din kropp är jordad.
- Utsätt inte elredskap för regn och väta. Om vatten tränger in i elredskap risken för elektriska slag.
- Använd inte nätkabeln till annat än vad den är avsedd för, t.ex. för att bära eller hänga upp elverktyget. Dra inte heller i själva kabeln när du ska dra ur kontakten. Håll nätkabeln på avstånd från hetta, olja, vassa kanter och rörliga delar. Skadade eller tilltrasslad nätkablar ökar risken för elstötar.
- Använd vid arbete utomhus enbart förlängningskablar som är avsedda för utomhusbruk. Med förlängningskablar som är avsedda för utomhusbruk minskas risken för elstötar.
- Om användning i fuktig miljö inte går att undvika ska en jordfelsbrytare användas. Jordfelsbrytare minskar risken för elstötar.

#### 3.1.3 Personssäkerhet

- Var uppmärksam, vaksam och använd sunt förnuft vid arbete med ett elredskap. Använd inget elredskap om du är trött eller är påverkad av droger, alkohol eller läkemedel. Ett ögonblick av uppmärksamhet när du använder ett elredskap kan leda till allvarliga personskador.
- Bär personlig skyddsutrustning och använd alltid skyddsglasögon. Beroende på elredskapets typ och arbetssituationen ska alltid personlig skyddsutrustning, t.ex. andningsskydd, halksäkra säkerhetsskor, skyddshjälm eller hörselskydd användas för att minska risken för skador.
- Se till att redskapet inte kan startas oavsiktligt. Försäkra dig om att elredskapet är avstängt innan du ansluter det till strömförsörjningen eller batteriet, eller lyfter och bär det. Risk för olyckor om du håller fingret på strömbrytaren när du bär elredska-

pet eller om det är påslaget när det ansluts till strömförsörjningen.

- **Ta bort inställningsverktygen och skruvnycklarna innan du slår på elredskapet.** Ett verktyg eller en nyckel som sitter i en roterande del kan leda till personskador.
- **Undvik att arbeta i onormala kroppsställningar. Se till att du står stadigt och alltid håller balansen.** På så sätt kan du bättre kontrollera det elredskapet i en oförutsedd situation.
- **Bär lämpliga kläder. Bär inga löst sittande kläder eller smycken. Håll hår och kläder borta från rörliga delar.** Löst sittande kläder, smycken eller långt hår kan fastna i de rörliga delarna.
- **Om spånsug och andra upptagningsanordningar kan monteras ska dessa anslutas och användas på föreskrivet sätt.** Användning av dammuppsugning kan minska risken för skador förorsakade av damm.
- **Invagga dig inte i falsk säkerhet. Missakta inte gällande säkerhetsregler för elverktyg även om du efter längre tids användning känner till hur elverktyget ska användas.** Oaktsamt agerande kan inom bråkdelar av en sekund leda till allvarliga personskador.

### 3.1.4 Använda och hantera elverktyget

- **Överbelasta inte elverktyget. Använd ett elredskap som är avsett för det arbete du utför.** Med ett passande elredskap arbetar du bättre och säkrare i det angivna effektområdet.
- **Använd inte elredskap med defekta strömbrytare.** Ett elredskap som inte längre kan kopplas till eller ifrån är farligt och måste repareras.
- **Dra ut kontakten ur eluttaget och/eller ta ut batteriet innan du gör inställningar, byter insatsverktygsdelar eller lägger undan elverktyget.** Dessa försiktighetsåtgärder förhindrar att elredskapet startas oavsiktligt.
- **Förvara elredskap som inte används utom räckhåll för barn. Låt inte personer som saknar kunskaper eller inte har läst dessa anvisningar använda elverktyget.** Elredskap är farliga om de används av oerfarna personer.
- **Var noga med underhållet av elverktyg och insatsverktyg. Kontrollera att rörliga delar fungerar felfritt och inte kläms fast. Kontrollera också att inga andra delar är**

**skadade och påverkar elredskapets funktion. Lämna in verktyget för att reparera skadade delar innan det tas i bruk.** Många olyckor orsakas av dåligt underhållna elredskap.

- **Se till att skärverktygen är vassa och rena.** Ordentligt skötta skärverktyg med vassa kanter fastnar inte lika lätt och är lättare att manövrera.
- **Använd elverktyg, insatsverktyg osv. enligt dessa anvisningar. Ta hänsyn till arbetssituationen och det arbete som ska utföras.** Om elredskapet används till andra syften än avsedda användningar kan leda till farliga situationer.
- **Håll handtagen torra, rena och fria från olja och fett.** Om handtagen är smorda kan elverktyget inte manövreras och hållas under kontroll i en oförutsedd situation.

### 3.1.5 Använda och hantera det batteridrivna verktyget

- **Ladda enbart batterierna i laddare som rekommenderas av tillverkaren.** Det finns risk för brand om ett batteri laddas i en laddare som inte är avsedd för denna typ av batterier.
- **Använd endast batterier som är avsedda för elredskapet.** Om andra batterier används finns risk för personskador eller brand.
- **Förvara batterier som inte används på tillräckligt avstånd från gem, mynt, nycklar, spik, skruv och andra metallföremål som kan orsaka en elektrisk överbyggning mellan kontakterna.** En kortslutning mellan batterikontakterna kan leda till brännskador eller brand.
- **Vid felaktig användning kan vätska läcka ut ur batteriet. Undvik kontakt med denna vätska. Skölj med vatten vid eventuell kontakt. Om vätskan har kommit in i ögonen måste du dessutom kontakta läkare.** Läckande batterivätska kan leda till hudirritationer eller brännskador.
- **Använd inga skadade eller förändrade batterier.** Skadade eller förändrade batterier kan bete sig på oväntat sätt och orsaka brand, explosion eller risk för personskador.
- **Utsätt inte batteriet för Eld eller höga temperaturer.** Eld eller temperaturer över 130°C kan orsaka explosioner.
- **Följ alla anvisningar för laddning. Ladda aldrig batteriet eller det batteridrivna verktyget utanför temperaturområdet som**



**anges i bruksanvisningen.** En felaktig laddning eller laddning utanför tillåtet temperaturområde kan förstöra batteriet och höja risken för brand.

### 3.1.6 Service

- **Låt endast kvalificerad personal reparera ditt elredskap under användande av originalreservdelar.** Detta garanterar att elverktaget förblir säkert.
- **Underhåll aldrig skadade batterier.** Batterierna får endast underhållas av tillverkaren eller behörig kundtjänst.

### 3.2 Säkerhetsanvisningar för häcksaxar

- **Använd inte häcksaxen i dåligt väder, speciellt inte vid risk för åska.** Det minskar risken att träffas av en blixn.
- **Håll alla elledningar borta från arbetsområdet.** Ledningar kan vara dolda i häckar eller buskar och kapas av kniven av misstag.
- **Håll alltid fast häcksaxen i de isolerade handtagen eftersom det finns risk för att klippknivarna kommer i kontakt med dolda elledningar.** Om knivarna kommer i kontakt med en strömförande ledning kan metallkomponenter bli strömförande och försäkra elstötar.
- **Håll alla kroppsdelar på avstånd från knivarna.** Försök inte att ta bort klippt material när knivarna roterar eller att hålla fast i material som skall klippas. Knivarna fortsätter att rotera när strömbrytaren är frånkopplad. Ett ögonblick av ouppmärksamhet under användning kan leda till allvarliga personskador.
- **Kontrollera att alla brytare är fränkopplade och batteriet borttaget eller avstängt innan inklämt klippt material tas bort eller maskinen underhålls.** Övontad start av häcksaxen när inklämt material tas bort eller vid underhåll kan medföra allvarliga personskador.
- **Kontrollera att alla brytare fränkopplade och startspärrarna står i spärrposition innan inklämt klippt material tas bort eller häcksaxen underhålls.** Övontad start av häcksaxen när inklämt material tas bort kan medföra allvarliga personskador.
- **Bär alltid häcksaxen i handtaget vid stillastående knivar och se till att inte trycka på någon brytare.** Korrekt hantering av häcksaxen minskar risken för oavsiktlig drift och

därmed att knivarna försäkra personskador.

- **Sätt alltid på skyddet över knivarna när häcksaxen skall transporteras eller förvaras.** Sakkunnig hantering av häcksaxen minskar risken för personskador av kniven.

### 3.3 Vibrationsbelastning

#### ■ Fara p.g.a. vibration

*Det faktiska vibrationsemissionsvärdet när redskapet används kan avvika från tillverkarens angivna värde.* Beakta följande inverkan faktorer före resp. under användningen:

- Används maskinen för avsett ändamål?
- Skärs eller bearbetas materialet på rätt sätt?
- Är maskinen i gott skick?
- Är skärverktaget tillräckligt vasst och är rätt verktyg monterat?
- Är handtag och i förekommande fall vibrationshandtag monterade och fast angjorda vid maskinen?
- Använd endast redskapet med det motorvarvtal som rekommenderas för arbetet. Undvik att använda maximalt varvtal för att på så sätt förebygga buller och vibrationer.
- Felaktigt underhåll samt felaktig hantering av redskapet kan leda till högre buller och allvarligare vibrationer. Detta kan leda till hälsoproblem. Stäng i sådana fall omedelbart av redskapet och lämna in den till en auktoriserad serviceverkstad för reparation.
- Belastningen av vibration är beroende av arbetsuppgifterna och hur redskapet används. Gör en uppskattning av belastningsgraden och ta raster därefter. Därigenom minskas vibrationsbelastningen över hela arbetstiden avsevärt.
- Längre tids arbete med redskapet kan leda till cirkulationsbesvär för användaren, s k "vita fingrar". Till förebyggande av sådana besvär bör man alltid bära arbetshandskar och hålla händerna varma. Skulle man upptäcka symptom på "vita fingrar" ska man omgående uppsöka läkare. Till symptomen hör: känslöshet, reducerad känsel, iningar, klåda, smärtor, förminskad muskelstyrka, förändring av hudens färg och tillstånd. Normalt uppträder dessa symptom först på fingrar, händer och märks på pulsen. Faran är särskilt stor vid lägre utomhustemperaturer.

- Ta längre pauser under arbetsdagen för få vila från buller och vibrationer. Planera arbetet så att användning av redskapet som ger särskilt kraftiga vibrationer fördelas över flera arbetsdagar.
- Om du känner obehag eller noterar färgförändringar i huden ska du genast avbryta arbetet med redskapet. Lägg in regelbundna vilopauser under arbetet. Utan tillräckliga pauser under arbetet kan lätt hand-arm-vibrationssyndrom uppstå.
- Sök alltid minimera riskerna med att utsätta sig för vibrationer. Sköt redskapet i enlighet med anvisningarna i bruksanvisningen.
- Om redskapet används ofta ska du kontakta din återförsäljare om antivibrationstillbehör (t.ex. handtag).
- Undvik allt arbete med maskinen vid temperaturer under 10°C. Skapa en arbetsplan som begränsar exponeringen för vibrationer.

### 3.4 Buller

Ett visst buller från redskapet kan inte undvikas. Förlägg alltid bullriga arbeten på tillåtna tider. Respektera vilotiderna och inskränkt arbetstiden till den absolut nödvändiga. Bär alltid hörselskydd under arbetet och se även till att personer i närheten bär hörselskydd.

### 3.5 Säkerhetsanvisningar för batteri och laddare

Beakta säkerhetsanvisningarna för batteri och laddare i de separata bruksanvisningarna:

- Batterier: Dok.-nr. 441630, 443549
- Laddare: Dok.-nr. 441633, 443551

### 3.6 Säkerhetsanvisningar för manövrering

**⚠ VARNING! Risk för elektromagnetiskt fält.** Elverktøyet genererer et elektromagnetisk fält under drift. Dette fält kan i vissa situationer påvirke aktive og passive medisinske implantat.

- För att undvika allvarliga eller dödliga skador rekommenderar vi att personer med medicinska implantat tar kontakt med sin läkare och tillverkaren av implantatet innan elverktøyet används.
- Observera att användaren är ansvarig för olyckor eller skador som kan ske med andra människor eller deras egendom.
- Använd endast maskinen för avsett ändamål. Annan användning kan leda till såväl personskador som skador på föremål.

- Starta endast maskinen om ingen annan finns inom arbetsområdet, vare sig djur eller människa.
- Se till att upprätthålla ett säkerhetsavstånd och stäng av maskinen när människor eller djur kommer i dess närhet.
- Genomsök före arbetet den häck eller buskar som beskåras efter dolda föremål, exempelvis trädar, trådstängsel, trädgårdsredskap och flaskor och avlägsna dessa.
- Håll i häcksaxen med båda händerna om det finns två handtag.
- Stå stadigt på marken, ställ dig inte på en stege eller ostadigt underlag.
- Säkerställ att låsanordningar för rörliga komponenter (t.ex. ett förlängt skaft eller svängdel) är ordentligt låsta innan häcksaxen används.
- Hantera och transportera maskinen på ett sådant sätt att människor och djur aldrig kommer i kontakt med kniven. Sätt alltid på skyddskåpan på kniven före varje transport.
- Håll inte i material som ska skäras bort under arbetet.
- Stäng av maskinen och vänta till kniven stannat innan du tar bort kvistar som fastnat.
- Ta alltid ur batteriet ur maskinen och sätt skyddskåpan på kniven:
  - Kontroller, inställning och rengöring
  - Före arbeten på kniven
  - Innan maskinen lämnas utan tillsyn
  - Transport
  - Före förvaring
  - Före underhåll och reparationer
  - Vid fara

## 4 START

### 4.1 Ladda batteriet

Batteri och laddare ingår inte i leveransomfånget. Alla batterier (Bxxx Li) och laddare (Cxxx Li) för AL-KO 36V-systemet kan användas.

Det medföljande batteriet är bara delvis laddat. Ladda upp batteriet helt och hållet före den första användningen. Batteriet kan laddas i vilket laddningsstatus som helst. Avbrott i laddningen skadar inte batteriet.

**i ANMÄRKNING** Se de separata bruksanvisningarna för batteri och laddare för närmare information.

### **⚠ OBSERVERA! Brandfara vid laddning!**

Eftersom laddaren värms upp uppstår brandfara om den har ställts på lättantändligt underlag och inte ventileras tillräckligt.

- Använd alltid laddaren på ett ej brännbart underlag och i en ej brännbar omgivning.
- Om förhanden: Se till att ventilationsöppningarna inte är övertäckta.

## 5 ANVÄNDNING

**⚠ VARNING! Risk för personskador av komponenter som lossnar.** Komponenter på maskinen som lossnar under arbetet kan orsaka allvarliga personskador.

- Kontrollera innan maskinen slås på att alla maskinkomponenter har skruvats fast.
- Montera skärverktygen så att de inte kan lossna under arbetet.

### 5.1 Sätta i och ta ut batteriet (02) (06)

#### Sätta i batteriet

1. Skjut in (02/a) batteriet (02/1) i batterifacket (02/2) tills det klickar på plats.

#### Ta ur batteriet

1. Tryck in låsknappen (06/1) på batteriet (06/2) och håll den intryckt.
2. Ta ut batteriet (06/a).

### 5.2 Starta häcksaxen (03)

1. Se till att du står stadigt.
2. Håll i det främre handtaget (03/1) med den ena handen och fatta tag i det bakre handtaget (03/2) med den andra handen.
3. Tryck in säkerhetsbrytaren i det främre handtaget (03/a) och tryck sedan in strömbrytaren i det bakre handtaget (03/b). Maskinen startar.
4. Håll båda brytare intryckta medan du använder maskinen. Om du släpper strömbrytaren kommer maskinen att slås ifrån.

## 6 ARBETSBETEENDE OCH ARBETSTEKNIK (05)

**⚠ VARNING! Fara för nedstörtning.** Det föreligger alltid en fara för nedstörtning om man arbetar från en position ovan mark som t.ex. på en stege.

- Använd därför alltid redskapet från marken och se till att stå stadigt.
- Beakta alltid säkerhetsanvisningarna.

- Beskär häckar regelbundet och endast under tillåtna tider.
- Ta endast bort tunna kvistar och friska skott ytterst på häcken; klipp inte för djupt.
- Klipp först båda sidorna av häcken och därefter ovansidan. På så sätt undviker du att avklippta växtdelar faller ned på ställen som ännu inte är klippta.
- Häckar ska klippas i trapetsform. Detta förhindrar att de nedersta grenarna får för lite ljus och blir kala (05).
- Ta endast bort gräsrester vid avstängd motor.
- Vid transport/undanställning:
  - Stäng av maskinen.
  - Sätt på svärdskyddet.
  - Ta ur batteriet.
- Ta bort batteriet efter användning och kontrollera att maskinen inte har skadats.

## 7 UNDERHÅLL OCH SKÖTSEL

**⚠ VARNING! Risk för skärskador.** Fara för skärskador vid beröring av vassa maskindelar i rörelse liksom knivar.

- Stäng alltid av maskinen före underhåll, skötsel och rengöring. Ta ut batteriet.
- Bär alltid skyddshandskar under underhåll, skötsel och rengöring.

**ℹ ANMÄRKNING** Reparationsarbeten får endast genomföras av kompetent fackhandel eller servicecenter.

- Utsätt inte maskinen för väta eller fukt.
- Rengör knivar och hölje med en borste eller trasa efter varje användning. Använd inget vatten eller aggressiva rengörings- eller lösningsmedel – Risk för korrosion och skador på plastdelarna.
- Ta ut batteriet efter varje användningstillfälle och kontrollera om maskinen har skadats.
- Rengör kniven och spraya med rostskyddande olja.
- Kontrollera kniven regelbundet. Kontakta tillverkarens kundtjänst:
  - defekt knivar
  - slö kniv
  - onormalt högt slitage
- Kontrollera att alla skruvar sitter fast.
- Kontrollera elkontaktterna avseende korrosion. Rengör vid behov med en fin trådborste och spraya in med kontaktspray.

## 8 AVHJÄLPA FEL

**⚠ OBSERVERA! Risk för personskador.**

Vassa maskindelar och delar i rörelse kan orsaka personskador.

- Bär alltid skyddshandskar under underhåll, skötsel och rengöring!

**ℹ ANMÄRKNING** Vänd dig till vår kundtjänst vid fel som inte finns med i den här tabellen eller vid fel som du inte själv kan åtgärda.

| Störning                                                                | Orsak                                                                                                  | Åtgärd                                                                                                           |
|-------------------------------------------------------------------------|--------------------------------------------------------------------------------------------------------|------------------------------------------------------------------------------------------------------------------|
| <b>Motorn går inte.</b>                                                 | Det laddbara batteriet är tomt.                                                                        | Ladda batteriet.                                                                                                 |
|                                                                         | Batteri saknas eller är felplacerat.                                                                   | Sätt i batteriet korrekt.                                                                                        |
|                                                                         | Ingen strömförsörjning.                                                                                | 1. Ta ur batteriet.<br>2. Rengör maskinens instickskontakter.                                                    |
|                                                                         | Motorskyddsbrytaren har stängts av motorn pga. överbelastning.                                         | Vänta tills motorskyddsbrytaren aktiverar motorn igen.                                                           |
| <b>Motorn kör med avbrott.</b>                                          | <ul style="list-style-type: none"> <li>■ Maskinfel</li> <li>■ Strömbrytaren är defekt.</li> </ul>      | Kontakta tillverkarens kundtjänst.                                                                               |
| <b>Klippkniven blir varm. Rökutveckling.</b>                            | Det saknas olja på klippkniven.                                                                        | 1. Stäng av maskinen och ta ut batteriet.<br>2. Rengör klippkniven och olja in den.<br>3. Sätt i batteriet igen. |
|                                                                         | <ul style="list-style-type: none"> <li>■ Klippkniven är slö.</li> <li>■ Hack i klippkniven.</li> </ul> | Kontakta tillverkarens kundtjänst.                                                                               |
| <b>Kvistar skärs inte av jämnt. Kvistar fastnar ofta i klippkniven.</b> | Klippkniven är slö.                                                                                    | Kontakta tillverkarens kundtjänst.                                                                               |
|                                                                         | Glidspelet för klippkniven är för stort.                                                               | Kontakta tillverkarens kundtjänst.                                                                               |
| <b>Motorn går men inte klippkniven.</b>                                 | Maskinfel                                                                                              | Kontakta tillverkarens kundtjänst.                                                                               |
| <b>Maskinen vibrerar ovanligt mycket.</b>                               | Maskinfel                                                                                              | Kontakta tillverkarens kundtjänst.                                                                               |
| <b>Batteritiden minskar väsentligt.</b>                                 | Batteriets användningstid är slut.                                                                     | Byt batteri. Använd endast originaltillbehör från tillverkaren.                                                  |
| <b>Batteriet går inte att ladda.</b>                                    | Batterikontakterna är smutsiga.                                                                        | Kontakta tillverkarens kundtjänst.                                                                               |
|                                                                         | Batteriet eller laddaren är defekt.                                                                    | Beställ reservdelar. Kontakta tillverkarens kundtjänst.                                                          |
|                                                                         | Batteriet är för varmt.                                                                                | Låt batteriet svalna.                                                                                            |

## 9 TRANSPORT

VIDTA FÖLJANDE ÅTGÄRDER FÖRE TRANSPORT:

1. Stäng av maskinen.
2. Ta ut batteriet ur maskinen.
3. Sätt på alla skyddskåpor.
4. Förpacka batteriet enligt föreskrift (se nedan).

**ANMÄRKNING** Batteriets märkeffekt är över 100 Wh! Beakta därför följande transportanvisningar!

Litiumjonbatteriet omfattas av bestämmelserna om transport av farligt gods och får bara transporteras under vissa förutsättningar:

- Batteriet kan utan problem transporteras av användaren i gatutrafik förutsatt att batteriet är förpackat i handsemlage och transporten inte är yrkesmässig.
- Yrkesanvändare som genomför transporten som del av sin verksamhet, t.ex. med leverans till bygplatser eller demonstrationer, bör också följa anvisningarna.

I både ovan angivna fall måste man i alla händelser vidta åtgärder som gör att innehållet inte kan läcka ut. I andra fall ska föreskrifterna om transport av farligt gods följas till punkt och pricka! Underlåtenhet att följa gällande föreskrifter kan leda till rättslig påföljd både för avsändare och transportör.

### Ytterligare anvisningar om transport och frakt

- Litiumjonbatterier får endast transporteras eller skickas om de är oskadade!
- Vid transport av laddningsbart batteri ska endast originallådan användas alternativt annan lämplig fraktlåda (inte ett krav om batteriets märkeffekt understiger 100 Wh).
- Tejpa över exponerade batterikontakter för att förebygga kortslutningar.
- Säkra batteriet i förpackningen så att det inte kan fara runt och eventuellt skadas.
- Markera förpackningen på korrekt sätt och bifoga erforderlig dokumentation för transporten eller frakten.
- Ta i förväg reda på huruvida transport är möjlig med din utvalda transportör och förevisa förpackningen.

Vi rekommenderar att man tar kontakt med specialist på farligt gods vid fraktförberedelsen. Beakta även eventuella vidaregående nationella föreskrifter.

## 10 FÖRVARING

### 10.1 Förvara maskinen (04)

Knivskyddet kan monteras på väggen som hållare för häcksaxen (04). Se till att fästskruvarna sitter fast ordentligt!

- Rengör maskinen och dess tillbehör delar noggrant efter varje användning och sätt på eventuella skyddskåpor.
- Förvara maskinen på ett torrt, låst och frostfritt ställe.
- Förvara maskinen utom räckhåll för barn och obehöriga personer.

Vid uppehåll som varar mer än 30 dagar ska följande arbeten genomföras:

- Rengör skärkniven och spraya med rostskyddande olja.
- Rengör maskinen grundligt och förvara den i ett torrt utrymme.

### 10.2 Förvara batteri och laddare

**⚠ FARA! Risk för explosioner och bränder!** Personer dödas eller skadas svårt när batteriet exploderar, eftersom det förvarats framför öppen eld eller värmekällor.

- Förvara batteriet svalt och torrt och inte vid öppen eld eller värmekällor.

**ANMÄRKNING** På grund av den automatiska identifieringen av laddningsstatus är batteriet skyddat mot överladdning och kan därmed förbli en viss tid i laddaren, men inte permanent.

- Förvara batteriet på ett torrt, frostfritt ställe vid en omgivningstemperatur mellan 0°C och +35°C och med en laddningsnivå ca. 40 - 60 %.
- På grund av risken för kortslutningar ska batteriet inte förvaras i närheten av metalliska eller syrahaltiga föremål.
- Efter en viss förvaringstid måste batteriet laddas igen. Iaktta bruksanvisningen för batteriet.

## 11 ÅTERVINNING

### Information om tyska el- och elektroniklagen



- Elektrisk och elektronisk utrustning ska inte läggas i soporna utan hanteras med särskild återvinning!
- Uttjänta batterier som inte är fast inbyggda måste avlägsnas före återvinning! Återvin-

ningen regleras i den särskilda batteriförordningen.

- Ägare resp. brukare av elektrisk och elektronisk utrustning är skyldiga att lämna uttjänt utrustning till återvinning.
- Slut användaren är själv ansvarig för att ta bort eventuella personuppgifter på den utrustning som ska återvinnas!

Symbolen med överkorsad soptunna betyder att elektrisk och elektronisk utrustning inte kan slängas i hushållssoporna.

Uttjänt elektrisk och elektronisk utrustning kan lämnas till följande insamlingsställen:

- Offentliga inrättningar för omhändertagande och återvinning (t.ex. miljöstationer)
- Försäljningsställen för elutrustning (fysisk butik och online) i den mån handlaren är förpliktad till återtagande av varan eller erbjuder återtagande.

Utsagorna gäller bara maskiner som installerats och sålts inom Europeiska Unionen där EU-direktiv 2012/19/EC gäller. I länder utanför den Europeiska Unionen kan avvikande bestämmelser gälla för avfallshanteringen av elektriska och elektroniska apparater.

### Information om tyska batteriförordningen (BattG)



- Elektrisk och elektronisk utrustning ska inte läggas i soporna utan hanteras med särskild återvinning!
- Se drifts- och monteringsanvisningar för batterityp och kemiska system och beakta anvisningarna för en säker hantering av batterier.
- Ägare liksom brukare av elektrisk och elektronisk utrustning är skyldiga att lämna uttjänt utrustning till återvinning. Återtagandet inskränker sig till normala hushållskvantiteter.

## 13 FÖRSÄKRAN OM ÖVERENSSTÄMMELSE

Vi förklarar härmed på eget ansvar att denna produkt i den form som den säljs på marknaden upp-

## 14 GARANTI

Eventuella material- eller tillverkningsfel på redskapet åtgärdas av oss under den lagstadgade garantitiden genom reparation eller ersättningsprodukt, efter vårt gottfinnande. Garantitiden bestäms av gällande lag i det land där redskapet köptes.

Uttjänta batterier kan innehålla skadliga ämnen eller tungmetaller som har negativ inverkan på miljön och som kan orsaka hälsoproblem. Användning av uttjänta batterier och deras innehåll inverkar menligt på miljö och hälsa.

Symbolen med överkorsad soptunna betyder att elektrisk och elektronisk utrustning inte kan slängas i hushållssoporna.

Markeringarna Hg, Cd och PG på insamlingskärl har följande betydelse.:

- Hg: Batteriet innehåller mer än 0,0005 % kvicksilver
- Cd: Batteriet innehåller mer än 0,002 % kadmium
- Pb: Batteriet innehåller mer än 0,004 % bly

Uttjänt elektrisk och elektronisk utrustning kan lämnas till följande insamlingsställen:

- Offentliga inrättningar för insamling och återvinning (miljöstationer)
- inköpsställen för batterier
- inlämningsställe inom det gemensamma återlämningsystemet för förbrukade batterier
- ett av tillverkarens återlämningsställen (om tillverkaren inte är medlem i det gemensamma återlämningsystemet)

Ovanstående gäller bara för apparater, som installerats och sålts inom den Europeiska Unionen där det europeiska direktivet 2006/66/EC gäller. I länder utanför den Europeiska Unionen kan avvikande bestämmelser gälla för avfallshanteringen av elektriska och elektroniska apparater.

## 12 KUNDTJÄNST/SERVICE

För frågor om garanti, reparationer och reservdelar, kontakta närmaste AL-KO servicecenter.

Kontaktinformation finns på internet:

[www.alko-garden.com/service-contacts](http://www.alko-garden.com/service-contacts)

Du hittar mer reservdelsinformation på:

[www.alko-garden.com/spareparts](http://www.alko-garden.com/spareparts)

fyller kraven i de harmoniserade EU-direktiven, EU- säkerhetsstandarderna samt de produktspecifika standarderna. Försäkran om överensstämmelse är en del av bruksanvisningen och medföljer maskinen.

Vår garantiförsäkran gäller enbart om:

- Beakta denna bruksanvisning
- redskapet har hanterats korrekt
- originalreservdelar har använts

Garantin upphör att gälla vid:

- egenmäktiga reparationsförsök
- egenmäktiga tekniska förändringar
- ej avsedd användning

Garantin gäller inte för:

- lackskador som beror på normalt slitage
- Förslitningsdelar, som på reservdelsbladet är inramade

Garantitiden inleds i och med den första slutkundens köp av produkten. Datum på inköpskvittot gäller. Vänd er med detta garantidokument och kvittot till en återförsäljare eller närmaste auktoriserade kundtjänst. Köparens lagstadgade anspråk gentemot försäljaren berörs inte av denna förklaring.



## OVERSETTELSE AV DEN ORIGINALE BRUKSANVISNINGEN


### Innhold

|       |                                                          |     |                                                                                                                                     |                                          |     |
|-------|----------------------------------------------------------|-----|-------------------------------------------------------------------------------------------------------------------------------------|------------------------------------------|-----|
| 1     | Om denne bruksanvisningen .....                          | 168 | 10                                                                                                                                  | Oppbevaring .....                        | 176 |
| 1.1   | Symboler på tittelsiden .....                            | 168 | 10.1                                                                                                                                | Oppbevaring av apparatet (04) .....      | 176 |
| 1.2   | Tegnforklaringer og signalord .....                      | 168 | 10.2                                                                                                                                | Oppbevaring av batteri og lader .....    | 176 |
| 2     | Produktbeskrivelse .....                                 | 169 | 11                                                                                                                                  | Avfallshåndtering .....                  | 176 |
| 2.1   | Tiltentkt bruk .....                                     | 169 | 12                                                                                                                                  | Kundeservice/service .....               | 177 |
| 2.2   | Mulig og påregnelig feil bruk .....                      | 169 | 13                                                                                                                                  | Informasjon om samsvarserklæringen ..... | 177 |
| 2.3   | Sikkerhets- og beskyttelsesanordninger .....             | 169 | 14                                                                                                                                  | Garanti .....                            | 178 |
| 2.4   | Symboler på maskinen .....                               | 169 |                                                                                                                                     |                                          |     |
| 2.5   | Leveransens omfang .....                                 | 169 | <b>1 OM DENNE BRUKSANVISNINGEN</b>                                                                                                  |                                          |     |
| 2.6   | Produktoversikt (01) .....                               | 170 | ■ Den tyske versjonen er den originale bruksanvisningen. Alle andre språkutgaver er oversettelse av den originale bruksanvisningen. |                                          |     |
| 3     | Sikkerhetshenvisninger .....                             | 170 | ■ Oppbevar bruksanvisningen alltid slik at du kan slå opp i den når du trenger informasjon om maskinen.                             |                                          |     |
| 3.1   | Generelle sikkerhetsanvisninger for elektroverktøy ..... | 170 | ■ Gi maskinen bare videre til andre personer sammen med denne bruksanvisningen.                                                     |                                          |     |
| 3.1.1 | Sikkerhet på arbeidsplassen .....                        | 170 | ■ Les og følg sikkerhets- og varselhenvisningene i denne bruksanvisningen.                                                          |                                          |     |
| 3.1.2 | El-sikkerhet .....                                       | 170 |                                                                                                                                     |                                          |     |
| 3.1.3 | Personssikkerhet .....                                   | 170 |                                                                                                                                     |                                          |     |
| 3.1.4 | Bruk og håndtering av elektroverktøyet .....             | 171 | <b>1.1 Symboler på tittelsiden</b>                                                                                                  |                                          |     |
| 3.1.5 | Bruk og håndtering av batteridrevet verktøy .....        | 171 |                                                                                                                                     |                                          |     |
| 3.1.6 | Service .....                                            | 172 |                                                                                                                                     |                                          |     |
| 3.2   | Sikkerhetsanvisninger for hekksakser .....               | 172 |                                                                                                                                     |                                          |     |
| 3.3   | Vibrasjonsbelastning .....                               | 172 |                                                                                                                                     |                                          |     |
| 3.4   | Støybelastning .....                                     | 173 |                                                                                                                                     |                                          |     |
| 3.5   | Sikkerhetsinstruksjoner for batteri og lader .....       | 173 |                                                                                                                                     |                                          |     |
| 3.6   | Sikkerhetsanvisninger for betjening .....                | 173 |                                                                                                                                     |                                          |     |
| 4     | Igangsetting .....                                       | 173 |                                                                                                                                     |                                          |     |
| 4.1   | Lade batteriet .....                                     | 173 |                                                                                                                                     |                                          |     |
| 5     | Betjening .....                                          | 174 |                                                                                                                                     |                                          |     |
| 5.1   | Sette inn og ta ut batteriet (02) (06) .....             | 174 |                                                                                                                                     |                                          |     |
| 5.2   | Starte hekksaksen (03) .....                             | 174 |                                                                                                                                     |                                          |     |
| 6     | Arbeidsmåte og arbeidsteknikk (05) .....                 | 174 |                                                                                                                                     |                                          |     |
| 7     | Vedlikehold og pleie .....                               | 174 |                                                                                                                                     |                                          |     |
| 8     | Feilsøking .....                                         | 175 |                                                                                                                                     |                                          |     |
| 9     | transport .....                                          | 176 |                                                                                                                                     |                                          |     |


### 1 OM DENNE BRUKSANVISNINGEN


- Den tyske versjonen er den originale bruksanvisningen. Alle andre språkutgaver er oversettelse av den originale bruksanvisningen.
- Oppbevar bruksanvisningen alltid slik at du kan slå opp i den når du trenger informasjon om maskinen.
- Gi maskinen bare videre til andre personer sammen med denne bruksanvisningen.
- Les og følg sikkerhets- og varselhenvisningene i denne bruksanvisningen.

#### 1.1 Symboler på tittelsiden

| Symbol                                                                              | Betydning                                                                                                                       |
|-------------------------------------------------------------------------------------|---------------------------------------------------------------------------------------------------------------------------------|
|    | Les grundig gjennom bruksanvisningen før oppstart. Dette er forutsetningen for sikkert arbeid og feilfri håndtering.            |
|  | Bruksanvisning                                                                                                                  |
|  | Håndter li-ion-batterier forsiktig! Spesielt overhold merknadene for transport, lagring og deponering i denne bruksanvisningen. |

#### 1.2 Tegnforklaringer og signalord

 **FARE!** Viser til en umiddelbart farlig situasjon som fører til død eller alvorlige personskader hvis den ikke unngås.

 **ADVARSEL!** Viser til en potensielt farlig situasjon som kan føre til død eller alvorlige personskader hvis den ikke unngås.

**⚠ FORSIKTIG!** Viser til en potensielt farlig situasjon som kan føre til mindre eller moderate personskader hvis den ikke unngås.

**⚠ ADVARSEL!** Viser til en potensielt farlig situasjon som kan føre til materielle skader hvis den ikke unngås.

**i MERK** Spesiell informasjon for bedre forståelighet og håndtering.

## 2 PRODUKTBEKRIVELSE

Denne bruksanvisningen beskriver en håndholdt batteridrevet hekksaks. Alle batterier (Bxxx Li) og ladere (Cxxx Li) til AL-KO 36V-System kan brukes.

**⚠ ADVARSEL! Fare for apparat- og batteriskader.** Hvis apparatet drives med et uegnet batteri, kan apparatet og batteriet skades.

- Driv apparatet bare med det angitte batteriet.

**i MERK** I bruksanvisningen for batteri og lader til AL-KO 36V-System finner du mer informasjon:

- Batteri: Dok.-nr. 441630, 443549
- Ladere: Dok.-nr. 441633, 443551

### 2.1 Tiltentkt bruk

Disse hekksaksene er utelukkende beregnet klipping av hekker, kratt og busker.

Dette apparatet er utelukkende beregnet for bruk på privat område. Enhver annen anvendelse, så vel som ikke godkjent om- og påbygging, anses som upassende og har til følge at garantien blir ugyldig, at samsvaret går tapt, samt at produsenten fraskriver seg ethvert ansvar for skader som påføres brukeren eller tredjepart.

### 2.2 Mulig og påregnelig feil bruk

- Sikkerhetsinnretningene må ikke demonteres eller forvikles, f.eks. ved å koble på/avknapper til håndtaksbøylen.
- Driv ikke apparatet i eksplosjonsfarlig miljø.
- Ikke bruk produktet når det regner.
- Ikke bruk produktet på våte hekker og busker.

Maskinen er verken konsipert for profesjonell anvendelse i offentlige parker og idrettsarenaer eller til bruk innen jord- og skogbruk.

### 2.3 Sikkerhets- og beskyttelsesarrangeringer

**⚠ ADVARSEL! Fare for personskader.** Defekte sikkerhets- og beskyttelsesarrangeringer som er satt ut av kraft kan forårsake alvorlige skader.

- Sørg for å få reparert defekte sikkerhets- og beskyttelsesarrangeringer.
- Aldri sett sikkerhets- og beskyttelsesarrangeringer ut av funksjon.

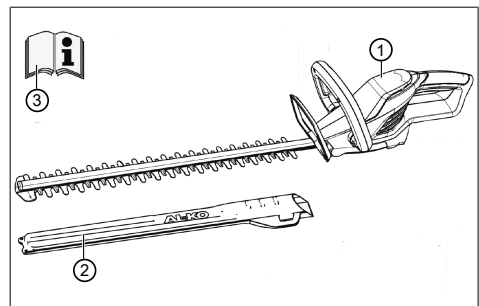
### 2.4 Symboler på maskinen

| Sym-bol | Betydning                                       |
|---------|-------------------------------------------------|
|         | Les bruksanvisningen før driften settes i gang! |
|         | Hold hendene unna klippeknyven!                 |
|         | Beskytt apparatet mot regn og fukt!             |
|         | Bruk øyebeskyttelse!                            |

### 2.5 Leveransens omfang

**i MERK** Batteri og lader er ikke med i leveringsomfanget.

Kontroller om alle komponentene er levert etter utpakking.



| Nr. | Komponent                         |
|-----|-----------------------------------|
| 1   | Hekksaks                          |
| 2   | Beskyttelsesdeksel for skjærekniv |
| 3   | Bruksanvisning                    |

## 2.6 Produktoversikt (01)

Produktoversikten gir en oversikt over apparatet.

| Nr. | Komponent                                 |
|-----|-------------------------------------------|
| 1   | Skjærekniv                                |
| 2   | Håndbeskyttelse                           |
| 3   | Fremre håndtaksbøyle med sikkerhetsbryter |
| 4   | Bakre håndtaksbøyle med på/avknapp        |
| 5   | Batteri med låsing*                       |
| 6   | Lader med ledning*                        |
| 7   | Beskyttelsesdeksel for skjærekniv         |
| 8   | Bruksanvisning                            |

\* Ikke inkludert i leveringsomfanget.

## 3 SIKKERHETSHENVISNINGER

### 3.1 Generelle sikkerhetsanvisninger for elektroverktøy

**⚠ ADVARSEL!** Les alle sikkerhetsanvisninger, anvisninger, bildeanvisninger og tekniske data som dette elektroverktøyet er utstyrt med. Hvis de etterfølgende anvisningene ikke overholdes, kan det føre til strømstøt, brann og/eller alvorlige personskader.

- Ta vare på alle sikkerhetsanvisningene og anvisningene for fremtidig bruk.

*Begrepet "Elektroverktøy" som brukes i sikkerhetsanvisningene handler om nettdrevne elektroverktøy (med nettleddning) eller batteridrevne elektroverktøy (uten nettleddning).*

#### 3.1.1 Sikkerhet på arbeidsplassen

- **Hold arbeidsområdet rent og godt luftet.** Rotete og ubelyste arbeidsområder kan føre til ulykker.
- **Du må ikke arbeide med elektroverktøyet på eksplosjonsfarlige områder hvor det er brennbare væsker, gasser eller støv.** Elektroverktøyet avgir gnister som kan antenne støvet eller dampen.
- **Hold barn og andre unna mens elektroverktøyet er i bruk.** Hvis du blir forstyrret, kan du miste kontrollen over elektroverktøyet.

#### 3.1.2 EI-sikkerhet

- **Støpselet på elektroverktøyet må passe inn i stikkkontakten. Pluggen må ikke for-**

**andres på noen som helst måte. Ikke bruk adapterpluggen sammen med elektroverktøy som er jordet.** Pluggen som ikke er forandret og stikkontakter som passer reduserer faren for elektrisk støt.

- **Unngå kroppskontakt med jordete overflater som f.eks. fra rør, varmeovner, komfyrer eller kjøleskap.** Det er økt fare for strømstøt når kroppen din er jordet.
- **Hold elektroverktøy unna regn og fuktighet.** Hvis det trenger vann inn i et elektroverktøy, øker det faren for strømstøt.
- **Ikke bruk tilkoblingsledningen til å bære elektroverktøyet, til å henge det opp eller til å trekke pluggen ut av stikkkontakten med. Hold tilkoblingsledningen unna varme, olje, skarpe kanter eller bevegelige deler.** Skadde eller sammenviklede tilkoblingsledninger øker faren for strømstøt.
- **Hvis du arbeider utendørs med et elektroverktøy, må du kun bruke skjøteledninger som er egnet for utendørs bruk.** Når man bruker en skjøteledning som er beregnet for utendørs bruk, reduserer det faren for å få strømstøt.
- **Hvis man må bruke elektroverktøyet på fuktige steder, må du bruke en jordfeilbryter.** Bruk av jordfeilbryter reduserer faren for å få strømstøt.

#### 3.1.3 Personsikkerhet

- **Vær oppmerksom og pass på hva du gjør, og bruk sunn fornuft når du arbeider med et elektroverktøy. Ikke bruk elektroverktøy hvis du er trøtt eller er påvirket av narkotika, alkohol eller medisiner.** Et øyeblikks uoppmerksomhet ved bruk av elektroverktøyet kan føre til alvorlige personskader.
- **Bruk personlig verneutstyr og alltid beskyttelsesbriller.** Bruk av personlig verneutstyr, som støvmaske, sklisikre vernesko, beskyttelseshjelm eller hørselsvern, avhengig av type elektroverktøy og bruken av det, reduserer faren for personskader.
- **Unngå utilsiktet igangsetting. Forsikre deg om at elektroverktøyet er slått av før du kobler det til strømtilførselen og/eller batteriet, og før du tar det opp eller bærer det.** Hvis du har fingeren på bryteren når du bærer elektroverktøyet eller hvis det er slått på når du kobler det til strømtilførselen, kan det føre til ulykker.

- **Fjern innstillingsverktøy eller skrunøkler før du slår på elektroverktøyet.** Et verktøy eller en nøkkel som befinner seg i en del av elektroverktøyet som går rundt, kan føre til personskader.
- **Unngå unormale kroppsstillinger. Sørg for å stå støtt og pass alltid på å ha likevekt.** På den måten kan du kontrollere elektroverktøyet bedre i uventede situasjoner.
- **Bruk egnet bekledning. Ikke bruk løstsittende klær eller smykker. Hold hår og klær unna bevegelige deler.** Bevegelige deler kan ta tak i løstsittende klær, smykker eller langt hår.
- **Når støvavsugs- og -oppsamlingsinnretninger kan monteres, skal disse kobles til og brukes riktig.** Bruk av støvavsug kan redusere faren på grunn av støv.
- **Ikke føl deg for sikker slik at du unnlater å bruke sikkerhetsreglene for elektroverktøy, også når du er godt vandt med elektroverktøyet gjennom hyppig bruk av det.** Uaktsom håndtering kan føre til alvorlige skader innen en brøkdell av et sekund.

### 3.1.4 Bruk og håndtering av elektroverktøyet

- **Elektroverktøyet må ikke overbelastes. Bruk elektroverktøyet som er beregnet til arbeidet du skal utføre.** Du arbeider bedre og sikrere i det angitte effektområdet med et elektroverktøy som passer.
- **Ikke bruk elektroverktøy hvis bryteren er defekt.** Et elektroverktøy som ikke kan slås på eller av, er farlig og må repareres.
- **Trekk støpslet ut av stikkkontakten og/eller ta ut det uttakbare batteriet før du foretar innstillinger på apparatet, før du bytter reservedeler eller legger bort elektroverktøyet.** Disse forholdsreglene hindrer at elektroverktøyet starter utilsiktet.
- **Oppbevar ubrukte elektroverktøy utilgjengelig for barn. Personer som ikke er kjent med elektroverktøyet eller som ikke har lest anvisningene, må ikke bruke det.** Elektroverktøy er farlige når de brukes av uerfarne personer.
- **Stell elektroverktøyet og bruksverktøyet med omhu. Kontroller at bevegelige deler fungerer feilfritt og ikke er i klem, og om deler er brukket eller skadet, slik at det påvirker funksjonen til elektroverktøyet. Sørg for at skadde deler blir reparert før**

**elektroverktøyet tas i bruk.** Mange ulykker skyldes dårlig vedlikehold av elektroverktøyet.

- **Sørg for at skjæreverktøy holdes skarpe og rene.** Vedlikeholdte skjæreverktøy med skarpe egger kommer ikke så lett i klem og er lettere å føre.
- **Bruk elektroverktøy, apparat, bruksverktøy osv. i henhold til disse anvisningene. Ta hensyn til arbeidsbetingelsene og arbeidet som skal utføres.** Hvis elektroverktøyet brukes til andre ting enn det det er beregnet for, kan det føre til farlige situasjoner.
- **Hold håndtakene og gripeflatene tørre og fri for olje og fett.** Håndtak og gripeflater som glipper, gjør sikker betjening og kontroll av elektroverktøyet umulig i uforutsebare situasjoner.

### 3.1.5 Bruk og håndtering av batteridrevet verktøy

- **Batteriene skal kun lades med ladere som produsenten har anbefalt.** Det er forbundet med brannfare å bruke en lader som er beregnet på en bestemt type batterier hvis den brukes til andre batterier.
- **Bruk kun batterier som er beregnet til dette i elektroverktøy.** Bruk av andre batterier kan føre til personskader og brannfare.
- **Hold batteriet som ikke er i bruk unna binders, mynter, nøkler, spiker, skruer eller andre små metallgjenstander som kan føre til at kontaktene blir forbikoblet.** En kortslutning mellom batterikontaktene kan føre til forbrenninger eller brann.
- **Ved feil bruk kan det komme væske ut av batteriet. Unngå kontakt med disse. Skyll med vann ved tilfeldig kontakt.** Hvis du får væske i øynene, må du i tillegg kontakte lege. Batterivæske som kommer ut, kan føre til hudirritasjon eller brannskår.
- **Bruk ikke skadde eller modifiserte batterier.** Skadde eller modifiserte batterier kan føre til uforutsigbare forhold og til brann, eksplosjon eller fare for personskader.
- **Utsett ikke batterier for brann eller høye temperaturer.** Brann eller temperaturer over 130 °C kan forårsake en eksplosjon.
- **Følg alle anvisningene for lading, og lad aldri batteriet eller det batteridrevne verktøyet utenfor temperaturområdet angitt i bruksanvisningen.** Feil lading eller lading

utenfor det tillatte temperaturområdet kan ødelegge batteriet og øke faren for brann.

### 3.1.6 Service

- **Elektroverktøyet skal repareres av kvalifisert fagpersonell og bare med originale reservedeler.** På den måten kan du være sikker på at sikkerheten til elektroverktøyet blir opprettholdt.
- **Skadde batterier må aldri vedlikeholdes.** Alt vedlikehold av batterier skal bare foretas av produsenten eller autoriserte kundeservicesteder.

### 3.2 Sikkerhetsanvisninger for hekksakser

- **Ikke bruk hekksaksen i dårlig vær, spesielt hvis det er fare for tordenvær.** Dette reduserer risikoen for å bli truffet av lyn.
- **Hold strømkabler borte fra fareområdet.** Ledninger kan være skjult i hekker og busker, og kan kuttes av kniven.
- **Hold hekksaksen kun i de isolerte håndtaksflatene, da skjærekniven kan treffe skjulte strømkabler.** Hvis knivene kommer i kontakt med en spenningsførende ledning, kan apparatdelen i metall bli satt under spenning og gi deg strømstøt.
- **Hold alle kroppsdeler unna kniven. Ikke forsøk å fjerne det du har klippet mens knivene går, og du må heller ikke holde fast materiale som skal klippes.** Knivene fortsetter å bevege seg etter at bryteren er slått av. Et øyeblikks uoppmerksomhet ved bruk av hekksaksen kan føre til alvorlige personskader.
- **Kontroller at alle brytere er slått av, og at batteriet er fjernet eller slått av før du fjerner fastkjørt kuttemateriale eller utfører vedlikehold på hekksaksen.** Uventet start av hekksaksen ved fjerning av materialansamlinger, eller ved vedlikehold, kan føre til alvorlige personskader.
- **Kontroller at alle brytere er koblet ut og innkoblingsspærren befinner seg i sperreposisjon før du fjerner fastkjørt materiale eller utfører vedlikehold på hekksaksen.** Uventet start av hekksaksen ved fjerning av materialansamlinger kan føre til alvorlige personskader.
- **Hold hekksaksen i håndtaket når kniven står stille, og pass på at du ikke trykker på bryteren.** Dersom du bærer hekksaksen korrekt, reduseres faren for at du slår den på ved forseelse og kutter deg på kniven.

- **Dra alltid dekslet over knivene ved transport eller oppbevaring av hekksaksen.** Korrekt håndtering av hekksaksen reduserer faren for kuttskader på kniven.

### 3.3 Vibrasjonsbelastning

#### ■ Fare pga. vibrasjon

*Den faktiske vibrasjonsemisjonsverdien ved bruk av apparatet kan avvike fra produsentens angitte verdi. Ta hensyn til følgende faktorer som kan påvirke denne før og under bruken:*

- Brukes apparatet forskriftsmessig?
- Kuttet eller bearbejdes materialet på riktig måte?
- Befinner apparatet seg i en god stand for bruk?
- Er skjæreverktøyet riktig slipt, eller det riktige skjæreverktøyet montert?
- Er håndtakene og ev. vibrasjonshåndtakene montert, og er disse godt festet til apparatet?
- Driver du apparatet kun med nødvendig motorturtall i henhold til arbeidet som utføres. Unngå maksimalt turtall for å redusere støy og vibrasjon.
- På grunn av feil bruk og vedlikehold kan støy og vibrasjon på apparatet øke. Dette fører til helseskader. Slå apparatet i dette tilfellet straks av, og få det reparert av et autorisert serviceverksted.
- Belastningsgraden pga. vibrasjon er avhengig av arbeidet som skal utføres eller bruken av apparatet. Slå det av, og legg inn tilsvarende arbeidspauser. Dermed reduseres vibrasjonsbelastningen over hele arbeidstiden vesentlig.
- Lengre bruk av apparatet utsetter brukeren for vibrasjoner, og kan forårsake kretsløpsproblemer ("hvite fingre"). For å redusere risikoen for dette bruk hansker og hold hendene varme. Hvis et symptom på "hvite fingre" oppdages, oppsøk lege umiddelbart. Til disse symptomene hører: følelseløshet, tap av sensibilitet, kribling, kløe, smerte, tap av kraft, endring av farge eller tilstand på huden. Normalt rammer disse symptomene fingrene, hendene eller pulsen. Ved lave temperaturer øker faren.
- Legg inn lengre pauser i løpet av arbeidsdagen, slik at du kan komme deg igjen etter støy og vibrasjon. Planlegg arbeidet slik at

bruk av apparater som lager sterke vibrasjoner, fordeler over flere dager.

- Hvis det fastslås ubehagelig følelse eller misfarging av hud under bruk av apparatet, avbryt straks arbeidet. Legg inn tilstrekkelige arbeidspauser. Uten tilstrekkelige arbeidspauser kan det oppstå et hånd-arm-vibrasjonsyndrom.
- Minimer risikoen for å bli utsatt for vibrasjoner. Still apparatet i henhold til anvisningene i bruksanvisningen.
- Hvis apparatet brukes hyppig, kontakt forhandler for å anskaffe deg antivibrasjonstilbehør (f.eks. håndtak).
- Unngå å arbeide med apparatet ved temperaturer under 10 °C. Sett opp en arbeidsplan slik at vibrasjonsbelastningen kan begrenses.

### 3.4 Støybelastning

En viss støybelastning fra dette apparatet er uunngåelig. Legg støyintensive arbeider til tillatte og bestemte tider for dette. Overhold hviletider, og begrens arbeidets varighet til det nødvendige. Bruk egnet hørselsvern til personlig beskyttelse og til beskyttelse i nærheten av personer.

### 3.5 Sikkerhetsinstruksjoner for batteri og lader

Følg sikkerhetsanvisningene for batteri og lader i de separate bruksanvisningene:

- Batteri: Dok.-nr. 441630, 443549
- Ladere: Dok.-nr. 441633, 443551

### 3.6 Sikkerhetsanvisninger for betjening

**⚠ ADVARSEL! Fare pga. elektromagnetisk felt.** Dette elektroverktøyet genererer et elektromagnetisk felt under drift. Dette feltet kan under visse omstendigheter påvirke aktive eller passive medisinske implantater.

- For å redusere faren for alvorlige eller dødelige skader, anbefaler vi at personer med medisinske implantater oppsøker legen sin og produsenten av det medisinske implantatet før elektroverktøyet brukes.
- Vær oppmerksom på at brukeren er ansvarlig for ulykker og skader på andre personer eller deres eiendom.
- Du skal kun benytte maskinen til den typen arbeider den er ment for. Bruk som ikke er forskriftsmessig kan forårsake personskader eller materielle skader.

- Du skal kun slå på maskinen når det ikke befinner seg noen andre personer eller dyr i arbeidsområdet.
- Hold sikkerhetsavstand til personer og dyr, eller slå av maskinen når du nærmer deg personer eller dyr.
- Se etter skjulte gjenstander – f.eks. ledninger, nettinggjerd, strømledninger, hageredskaper, flasker – og fjern disse før beskæring av hekker og busker.
- Hold hekksaksen med begge hender hvis den har to håndtak.
- Stå på bakken mens du arbeider, ikke i en stige eller et annet ustabil underlag.
- Før du bruker hekksaksen, må du kontrollere at låseenhetene på bevegelige deler (som f.eks. forlenget skaft eller et svingelement) er låst.
- Beveg og transporter apparatet slik at personer og dyr ikke kan berøre skjærekniven. Skyv beskyttelsesdekslet over skjærekniven før transport.
- Hold ikke grener som skal kuttes, fast under arbeidet.
- Slå av apparatet og vent til skjærekniven står stille før du fjerner innklemt grener.
- Fjern batteriet fra apparatet, og skyv beskyttelsesdekslet over skjærekniven ved:
  - kontroll-, innstillings- og rengjøringsarbeider
  - Arbeide på skjærekniven
  - når du forlater maskinen
  - Transport
  - oppbevaring
  - vedlikeholds- og reparasjonsarbeider
  - Fare

## 4 IGANGSETTING

### 4.1 Lade batteriet

Batteri og lader er ikke med i leveringsomfanget. Alle batterier (Bxxx Li) og ladere (Cxxx Li) til AL-KO 36V-System kan brukes.

Batteriet er delvis ladet. Lad opp batteriet helt etter første gangs bruk. Batteriet kan lades i enhver ladetilstand. Avbrutt lading skader ikke batteriet.

**📖 MERK** Følg den detaljerte informasjonen i de separate bruksanvisningene til batteri og lader.

**⚠ FORSIKTIG! Brannfare ved lading!**

På grunn av oppvarming av laderen er det fare for brann når den settes på lett antennelig underlag og når den ikke ventileres tilstrekkelig.

- Driv alltid laderen på et ikke-brennbart underlag og i ikke-antennelige omgivelser.
- Hvis aktuelt: Ventilasjonshullene må ikke tildekkes.

**5 BETJENING****⚠ ADVARSEL! Fare for personskader forårsaket av appartdeler som løsner.**

Appartdeler som løsner under drift, kan føre til alvorlige personskader.

- Kontroller før apparatet slås på om alle appartdeler er fast påskrudd.
- Fest skjæreverktøy slik at det ikke kan løsne under drift.

**5.1 Sette inn og ta ut batteriet (02) (06)****Sette inn batteriet**

1. Skyv batteriet (02/1) inn i batterispolet (02/2) til det går i lås (02/a).

**Trekk ut batteriet**

1. Trykk og hold utløsertasten (06/1) på batteriet (06/2).
2. Ta ut batteriet (06/a).

**5.2 Starte hekksaksen (03)**

1. Innta en sikker posisjon.
2. Ta tak i den fremre håndtaket (03/1) med en hånd, og deretter tar du tak i den bakre håndtaket (03/2) med den andre hånden.
3. Trykk på sikkerhetsbryteren på den fremre håndtaksbøylen (03/a), deretter trykker du på på/av-knappen på den bakre håndtaksbøylen (03/b). Apparatet starter.
4. Hold begge koblingstastene trykket under arbeidet. Med en gang du slipper på/av-knappen, slås apparatet av.

**6 ARBEIDSMÅTE OG ARBEIDSTEKNIKK (05)****⚠ ADVARSEL! Økt fare for fall.**

Det er økt fare for fall når arbeidet foretas fra en høyere posisjon (f.eks. fra stige).

- Arbeid alltid med apparatet fra bakken, og sørg for at du står sikkert.
- Følg sikkerhetsanvisningene.

- Kutt hekken regelmessig, og bare til tillatte tider.
- Bare skjær av tynne grener og friske skudd på hekkens overflate, ikke skjær for dypt ned i den.
- Klipp alltid først begge sidene av hekken og deretter klipper du den oppå. På den måten faller ikke det du har klippet ned på området som ikke er klippet ennå.
- Hekker skal alltid klippes trapesformet. Dette hindrer at de nederste greinene blir nakne (05).
- Fjern rester kun når motoren står.
- Når du forlater/transporterer apparatet:
  - Slå av maskinen.
  - Sett på beskyttelsesdekslet.
  - Ta ut batteriet.
- Ta ut batteriet og kontroller apparatet for skader etter bruk.

**7 VEDLIKEHOLD OG PLEIE****⚠ ADVARSEL! Fare for kuttskader.**

Fare for kuttskader ved inngripen i skarpe og bevegelige appartdeler samt i skjæreverktøyet.

- Slå alltid av apparatet før vedlikeholds-, pleie- og rengjøringsarbeider. Ta ut batteriet.
- Bruk alltid vernehansker ved vedlikeholds-, stelle- og rengjøringsarbeider.

**i MERK** Reparasjonsarbeid må kun utføres av serviceverksteder eller autoriserte fagbedrifter.

- Ikke utsett apparatet for fukte.
- Etter bruk skal kapslingen og skjærekniven rengjøres med en børste eller klut. Bruk ikke vann og/eller aggressive rengjørings- eller løsningsmidler – korrosjonsfare og skader på plastdeler.
- Etter bruk skal batteriet tas ut, og apparatet kontrolleres for skader.
- Rengjør skjærekniven, og spray inn med rustbeskyttelsesolje.
- Kontroller skjærekniven regelmessig. Kontakt produsentens servicepunkt ved:
  - Defekt skjærekniv
  - Sløv skjærekniv
  - For stor slitasje
- Kontroller at alle skruer sitter godt.
- Kontroller elektriske kontakter på apparatet for korrosjon, ev. rengjør dem med en fin pensel og deretter spray inn med kontaktspray.



## 8 FEILSØKING

**⚠ FORSIKTIG! Fare for personskader.** Apparatdeler med skarpe kanter og bevegelige apparatdeler kan føre til skader.

- Bruk alltid vernehansker ved vedlikeholds-, stelle- og rengjøringsarbeider!

**i MERK** Ved feil som ikke er oppført i denne tabellen, eller som du ikke selv kan utbedre, henvend deg til vår kundeservice.

| Feil                                                                 | Årsak                                                                                                     | Utbedring                                                                                                             |
|----------------------------------------------------------------------|-----------------------------------------------------------------------------------------------------------|-----------------------------------------------------------------------------------------------------------------------|
| <b>Motor går ikke.</b>                                               | Batteri er tomt.                                                                                          | Lad opp batteriet.                                                                                                    |
|                                                                      | Batteriet mangler eller sitter ikke korrekt.                                                              | Sett inn batteriet korrekt.                                                                                           |
|                                                                      | Strømforsyningen er brutt.                                                                                | 1. Ta ut batteriet.<br>2. Rengjør stikkontaktene til apparatet.                                                       |
|                                                                      | Motorvernbryteren har slått av motoren pga. overbelastning.                                               | Vent til motorvernbryteren frikobler motoren igjen.                                                                   |
| <b>Motoren går ikke jevnt.</b>                                       | <ul style="list-style-type: none"> <li>■ Apparatfeil</li> <li>■ Av/på-bryter defekt.</li> </ul>           | Oppsøk serviceverkstedet til produsenten.                                                                             |
| <b>Skjærekniven går varm. Røykutvikling.</b>                         | Det er ikke olje på skjærekniven.                                                                         | 1. Slå av apparatet og fjern batteriet.<br>2. Rengjør skjærekniven, og smør med olje.<br>3. Sett inn batteriet igjen. |
|                                                                      | <ul style="list-style-type: none"> <li>■ Skjærekniven er sløv.</li> <li>■ Hakk i skjærekniven.</li> </ul> | Oppsøk serviceverkstedet til produsenten.                                                                             |
| <b>Grener kuttes urent. Grener klemmes ofte fast i skjærekniven.</b> | Skjærekniven er sløv.                                                                                     | Oppsøk serviceverkstedet til produsenten.                                                                             |
|                                                                      | Glidespillet til skjærekniven er for stort.                                                               | Oppsøk serviceverkstedet til produsenten.                                                                             |
| <b>Motoren går, men kniven beveger seg ikke.</b>                     | Apparatfeil                                                                                               | Oppsøk serviceverkstedet til produsenten.                                                                             |
| <b>Apparatet vibrerer unormalt.</b>                                  | Apparatfeil                                                                                               | Oppsøk serviceverkstedet til produsenten.                                                                             |
| <b>Batteriets driftstid er betydelig redusert.</b>                   | Batteripakkepakkens levetid er utløpt.                                                                    | Bytt batteripakke. Bruk kun originaltilbehør fra produsenten.                                                         |
| <b>Batteriet lades ikke opp.</b>                                     | Batterikontaktene er tilsmusset.                                                                          | Oppsøk serviceverkstedet til produsenten.                                                                             |
|                                                                      | Defekt batteri eller lader.                                                                               | Bestill reservedeler. Oppsøk serviceverkstedet til produsenten.                                                       |
|                                                                      | Batteriet er for varmt.                                                                                   | La batteriet kjøle seg ned.                                                                                           |

## 9 TRANSPORT

Utfør følgende tiltak før transport:

1. Slå av maskinen.
2. Ta ut batteriet fra apparatet.
3. Monter alle beskyttelsesdeksler.
4. Pakk batteriet forskriftsmessig (se nedenfor).

**f MERK** Den nominelle effekten til batteriet er mer enn 100 Wh! Følg derfor de etterfølgende transportmerknadene!

Det medfølgende li-ion-batteriet er underlagt forskriftene til transport av farlig gods, kan dog transporteres under forenklede betingelser:

- Batteriet kan transporteres av den private brukeren på veien uten ytterligere krav når det er riktig pakket inn i originalpakningen og transporten er i privat øyemed.
- Kommersielle brukere som utfører transporten i sammenheng med hovedbeskjeftigelsen (f.eks. leveranser av og til byggeplasser og demonstrasjoner), kan også gjøre denne forenklingen gjeldende.

I begge tilfellene må tiltak treffes for å forhindre frigjøring av innholdet. I andre tilfeller skal forskriftene til transport av farlig gods overholdes strengt! Ved manglende overholdelse kan senderen og transportøren stå overfor betydelige straffer.

### Flere merknader om transport og forsendelse

- Transporter eller send litium-ion-batterier bare i uskadd tilstand!
- Bruk utelukkende den originale esken til transport av batteriet, eventuelt en egnet eske for farefullt gods (ikke påkrevd hos batterier med mindre enn 100 Wh nominell energi).
- Lim over åpne batterikontakter for å hindre en kortslutning.
- Sikre batteriet mot å skli på innsiden av forpakningen, for slik å hindre at batteriet skades.
- Sørg for riktig merking og dokumentasjon av sendingen ved transport eller forsendelse (f.eks. med budservice eller spedisjon).
- Informer deg på forhånd om det er mulig med en transport med tjenesteyteren du ønsker, og vis forsendelsen.

Vi anbefaler deg å bruke en fagmann på farefullt gods til klargjøring av forsendelsen. Følg også eventuelle mer detaljerte, nasjonale forskrifter.

## 10 OPPBEVARING

### 10.1 Oppbevaring av apparatet (04)

Knivdekslet kan brukes som holder når man henger hekksaksen på veggen (04). Kontroller at festskruene sitter godt fast!

- Etter bruk skal apparatet og tilbehørsdelene rengjøres grundig, og – hvis montert – sett på alle beskyttelsesdekslene igjen.
- Lagre apparatet på et tørt, låsbart og frostfritt sted.
- Apparatet skal oppbevares utenfor rekkevidden av barn og uvedkommende personer.

Gjennomfør følgende arbeider før driftspauser som varer lenger enn 30 dager:

- Rengjør skjærekniven, og spray inn med rustbeskyttelsesolje.
- Rengjør apparatet grundig og oppbevar det i et tørt rom.

### 10.2 Oppbevaring av batteri og lader

**⚠ FARE!** Fare for eksplosjon og brann! Personer dør eller får alvorlige skader hvis batteriet eksploderer på grunn av lagring i nærheten av åpen ild eller varmekilder.

- Lagre batteriet tørt og kjølig. Ikke utsett batteriet for åpen ild eller varmekilder.

**f MERK** Batteriet er beskyttet mot overlading som følge av den automatiske registreringen av ladetilstanden ved lading, og kan dermed forbli forbundet med laderen i en viss tid, men ikke hele tiden.

- Lagre batteriet på et tørt og frostfritt sted ved en lagertemperatur på mellom 0 °C og +35 °C med en ladetilstand på ca. 40 - 60 %.
- Lagre ikke batteriet i nærheten av gjenstander av metall eller med syreinnhold på grunn av kortslutningsfaren.
- Batteriet må lades igjen etter en viss lagringstid. Følg bruksanvisningen for batteriet for dette.

## 11 AVFALLSHÅNDTERING

### Merknad om WEEE-direktivet



- Elektro- og elektronikkapparater hører ikke til i husholdningsavfallet, men skal tilføres atskilt for avfallshåndtering eller deponering.
- Gamle batterier eller batteripakker som ikke er montert fast på det gamle apparatet, må

tas av før overlevering. Avfallshåndteringen av disse reguleres av batteridirektivet.

- Eiere eller brukere av elektro- og elektronikkapparater er forpliktet av lov til retur etter avsluttet bruk av apparatene.
- Sluttbrukeren bærer egenansvar for sletting av personopplysninger på det gamle apparatet som deponeres.

Symbolet med søppelspann med strek over betyr at elektro- og elektronikkapparater ikke kan kastes i husholdningsavfallet.

Elektro- og elektronikkapparater kan leveres gratis inn på følgende steder.

- offentlige avfallshånderings- eller innsamlingssteder (f.eks. kommunale renovasjonsstasjoner)
- butikker for elektroapparater (fysiske og virtuelle) såfremt butikken er forpliktet til retur eller tilbyr dette frivillig.

Dette gjelder bare for apparater som er installert og solgt i EU-landene og som underligger kravene i EU-direktivet 2012/19/EU. I landene utenfor Den europeiske union kan avvikende bestemmelser for avfallsbehandling av elektro- og elektronikkapparater gjelde.

### Merknad om batteridirektivet



- Gamle batterier og batteripakker hører ikke til i husholdningsavfallet, men skal tilføres atskilt for avfallshåndtering eller deponering!
- For sikkert henting av batterier og batteripakker fra elektromaskiner, og for informasjon om deres type eller kjemiske system, følg de videre angivelsene i betjenings- og monteringsanvisningen.
- Eiere eller brukere av batterier og batteripakker er forpliktet av lov til retur etter avsluttet bruk av apparatene. Returen begrenser seg til innlevering av mengder som er vanlige i en husholdning.

## 13 INFORMASJON OM SAMSVARERKLÆRINGEN

Herved erklærer vi med eneansvar at dette produktet, i denne utførelsen, er i samsvar med kra-

ve i EU-direktivene, EU-sikkerhetsstandardene og de produktspesifikke standardene. Samsvarserklæringen er en del av bruksanvisningen, og er vedlagt maskinen.

Gamle batterier kan inneholde skadestoffer eller tungmetaller som kan skade miljøet og føre til helseskader. En vurdering av de gamle batteriene og bruken av resursene som de inneholder, bidrar til å beskytte disse to viktige områdene.

Symbolet med søppelspann med strek over betyr at batterier og batteripakker ikke kan kastes i husholdningsavfallet.

Hvis tegnene Hg, Cd eller Pb i tillegg finnes under søppelspannet, står dette for følgende:

- Hg: Batteriet inneholder mer enn 0,0005 % kvikksølv
  - Cd: Batteriet inneholder mer enn 0,002 % kadmium
  - Pb: Batteriet inneholder mer enn 0,004 % bly
- Batteripakker og batterier kan leveres gratis inn på følgende steder.

- offentlige avfallshånderings- eller innsamlingssteder (f.eks. kommunale renovasjonsstasjoner)
- butikker som fører batterier og batteripakker
- felles returforetak for retur av gamle apparater-batterier
- produsentens returmottak (hvis denne ikke er en del av det felles retursystemet)

Dette gjelder bare for batteripakker og batterier som er solgt i EU-landene og som underligger kravene i EU-direktivet 2006/66/EF. I landene utenfor Den europeiske union kan avvikende bestemmelser for avfallsbehandling av batteripakker og batterier gjelde.

## 12 KUNDESERVICE/SERVICE

Ved spørsmål om garanti, reparasjon eller reservedeler henvend deg til det nærmeste AL-KO-serviceverkstedet. Dette finner du på Internett på følgende adresse:

[www.alko-garden.com/service-contacts](http://www.alko-garden.com/service-contacts)

Flere opplysninger om reservedeler finner du på: [www.alko-garden.com/spareparts](http://www.alko-garden.com/spareparts)

## 14 GARANTI

Vi utbedrer eventuelle material- eller produksjonsfeil på maskinen innenfor den lovmessige foreldelsesfristen for mangelskrav ved at vi velger å foreta en reparasjon eller levere et nytt produkt. Foreldelsesfristen fastlegges ut fra gjeldende lovgivning i landet hvor maskinen ble kjøpt.

Vår garanti gjelder kun ved:

- overholdelse av bruksanvisningen
- Sakkyndig behandling
- Bruk av originale reservedeler

Garantien gjelder ikke ved:

- Egenutførte reparasjonsforsøk
- Egenutførte tekniske endringer
- Ikke tiltenkt bruk

Følgende omfattes ikke av garantien:

- Lakkskader som skyldes normal slitasje
- Slitasjedeler som på reservedelskortet er merket med  xxxxxx (x) ramme

Garantitiden begynner å løpe med kjøpet til den første sluttbrukeren. Fakturadatoen er utslagsgivende. Ved garantikrav henvender du deg til din forhandler eller til nærmeste autoriserte kundeservice med denne garantierklæringen og den originale kvitteringen. De lovbestemte mangelfordringene fra kjøper overfor selger forblir uberørt gjennom denne erklæringen.

# KÄÄNNÖS ALKUPERÄISESTÄ KÄYTTÖOHJEESTA

## Sisällysluettelo

|       |                                                                         |     |      |                                                               |     |
|-------|-------------------------------------------------------------------------|-----|------|---------------------------------------------------------------|-----|
| 1     | Tietoa käyttöohjeesta .....                                             | 179 | 10   | Säilytys .....                                                | 187 |
| 1.1   | Kansilehden symbolit .....                                              | 179 | 10.1 | Laitteen säilytys (04) .....                                  | 187 |
| 1.2   | Merkkien selitykset ja huomiosanat ..                                   | 179 | 10.2 | Akun ja laturin säilyttäminen .....                           | 187 |
| 2     | Tuotekuvas .....                                                        | 180 | 11   | Hävittäminen .....                                            | 188 |
| 2.1   | Käyttötarkoitus .....                                                   | 180 | 12   | Asiakaspalvelu ja huolto .....                                | 188 |
| 2.2   | Mahdollinen ennakoitavissa oleva<br>väärä käyttö .....                  | 180 | 13   | Vaatimustenmukaisuusvakuutukseen liit-<br>tyviä tietoja ..... | 189 |
| 2.3   | Turvalaitteet ja suojukset .....                                        | 180 | 14   | Takuu ja tuotevastuu .....                                    | 189 |
| 2.4   | Laitteessa käytettävät merkinnät .....                                  | 180 |      |                                                               |     |
| 2.5   | Toimitussisältö .....                                                   | 180 |      |                                                               |     |
| 2.6   | Tuotteen yleiskuva (01) .....                                           | 181 |      |                                                               |     |
| 3     | Turvallisuusohjeet .....                                                | 181 |      |                                                               |     |
| 3.1   | Yleisiä sähkötyökalujen käyttöä kos-<br>kevia turvallisuusohjeita ..... | 181 |      |                                                               |     |
| 3.1.1 | Turvalliset työolosuhteet .....                                         | 181 |      |                                                               |     |
| 3.1.2 | Sähköturvallisuus .....                                                 | 181 |      |                                                               |     |
| 3.1.3 | Henkilöturvallisuus .....                                               | 181 |      |                                                               |     |
| 3.1.4 | Sähkötyökalun käyttö ja käsittely .....                                 | 182 |      |                                                               |     |
| 3.1.5 | Akkutyökalun käyttö ja käsittely .....                                  | 182 |      |                                                               |     |
| 3.1.6 | Huolto .....                                                            | 183 |      |                                                               |     |
| 3.2   | Pensasleikkurien turvallisuusohjeet ..                                  | 183 |      |                                                               |     |
| 3.3   | Tärinäkuormitus .....                                                   | 183 |      |                                                               |     |
| 3.4   | Melukuormitus .....                                                     | 184 |      |                                                               |     |
| 3.5   | Akun ja laturin turvallisuusohjeet .....                                | 184 |      |                                                               |     |
| 3.6   | Käyttöä koskevia turvallisuusohjeita ..                                 | 184 |      |                                                               |     |
| 4     | Käyttöönotto .....                                                      | 184 |      |                                                               |     |
| 4.1   | Akun lataaminen .....                                                   | 184 |      |                                                               |     |
| 5     | Käyttö .....                                                            | 185 |      |                                                               |     |
| 5.1   | Akun laittaminen paikalleen ja poista-<br>minen (02) (06) .....         | 185 |      |                                                               |     |
| 5.2   | Pensasleikkurin käynnistäminen (03) ..                                  | 185 |      |                                                               |     |
| 6     | Työskentelytapa ja -tekniikka (05) .....                                | 185 |      |                                                               |     |
| 7     | Huolto ja hoito .....                                                   | 185 |      |                                                               |     |
| 8     | Ohjeet häiriötilanteissa .....                                          | 186 |      |                                                               |     |
| 9     | Kuljetus .....                                                          | 187 |      |                                                               |     |


## 1 TIETOA KÄYTTÖOHJEESTA


- Saksankielinen versio on alkuperäinen käyttöohje. Kaikki muut kieliversiot ovat alkupe-  
räisen käyttöohjeen käännöksiä.
- Säilytä käyttöohje aina siten, että voit tarvit-  
taessa tarkistaa siitä tarvitsemasi laitetta kos-  
kevat tiedot.
- Luovuta käyttöohje aina laitteen mukana.
- Lue käyttöohjeeseen sisältyvät turvallisuus-  
ohjeet ja varoitukset ja noudata niitä.

### 1.1 Kansilehden symbolit

| Symboli                                                                             | Merkitys                                                                                                                                                                    |
|-------------------------------------------------------------------------------------|-----------------------------------------------------------------------------------------------------------------------------------------------------------------------------|
|    | Lue tämä käyttöohje ehdottomasti<br>huolellisesti läpi ennen käyttöönot-<br>toa. Käyttöohjeen lukeminen on lait-<br>teen turvallisen ja häiriöttömän käy-<br>tön edellytys. |
|  | Käyttöohje                                                                                                                                                                  |
|  | Käsittele litiumioniakkuja varovasti!<br>Noudata etenkin kuljetusta, varas-<br>tointia ja hävittämistä koskevia oh-<br>jeita tässä käyttöohjeessa!                          |

### 1.2 Merkkien selitykset ja huomiosanat

 **VAARA!** Tarkoittaa välittömän vaaran ai-  
heuttavaa tilannetta, joka aiheuttaa kuoleman tai  
vakavan loukkaantumisen, jos sitä ei vältetä.

 **VAROITUS!** Tarkoittaa mahdollisesti vaaral-  
lista tilannetta, joka voi aiheuttaa kuoleman tai  
vakavan loukkaantumisen, jos sitä ei vältetä.

**VARO!** Tarkoittaa mahdollisesti vaarallista tilannetta, joka voi aiheuttaa lievän tai keskivaikean loukkaantumisen, jos sitä ei vältetä.

**HUOMAUTUS!** Tarkoittaa tilannetta, joka voi aiheuttaa aineellisia vahinkoja, jos sitä ei vältetä.

**i HUOMAUTUS** Lisätietoja laitteesta ja sen käytöstä.

## 2 TUOTEKUVAUS

Tässä käyttöohjeessa kuvataan käsin ohjattavaa, akkukäyttöistä pensasleikkuria. Kaikkia AL-KO 36V -järjestelmään kuuluvia akkuja (Bxxx Li) ja latureita (Cxxx Li) voidaan käyttää.

**HUOMAUTUS! Laitte- ja akkuvaurioiden vaara.** Jos laitteessa käytetään sopimatonta akkua, laite ja akku voivat vaurioitua.

- Käytä laitetta vain ilmoitetulla akulla.

**i HUOMAUTUS** AL-KO 36V -järjestelmän akkujen ja laturien käyttöohjeista löytyy lisätietoja:

- Akut: Asiakirjanro 441630, 443549
- Laturit: Asiakirjanro 441633, 443551

### 2.1 Käyttötarkoitus

Tätä pensasleikkuria saa käyttää ainoastaan pensasaitojen ja pensaiden leikkaamiseen.

Laite on tarkoitettu ainoastaan yksityiskäyttöön. Kaikenlainen muu käyttö ja laitteeseen tehtävät muutokset ja lisäykset katsotaan käyttötarkoituksesta poikkeavaksi käytöksi, jonka seurauksena on takuun raukeaminen, vaatimustenmukaisuuden menettäminen sekä valmistajan kaikenlaisen vastuun raukeaminen käyttäjälle tai ulkopuolisille aiheutuvista vahingoista.

### 2.2 Mahdollinen ennakoitavissa oleva väärä käyttö

- Turvalaitteita ei saa irrottaa tai ohittaa esim. sitomalla virtapainikkeita kahvoihin.
- Älä käytä laitetta räjähdysvaarallisessa ympäristössä.
- Älä käytä laitetta sateella.
- Älä leikkaa laitteella märkiä pensasaitoja tai pensaita.

Laitetta ei ole tarkoitettu ammattimaiseen käyttöön yleisissä puistoissa ja urheilukentillä eikä maa- ja metsätaloudessa.

## 2.3 Turvalaitteet ja suojuukset

**VAROITUS! Loukkaantumisvaara.** Vialliset turvalaitteet ja suojuukset sekä turvalaitteiden ja suojusten poistaminen käytöstä voivat aiheuttaa vakavia vammoja.

- Korjauta vialliset turvalaitteet ja suojuukset.
- Älä koskaan poista turvalaitteita tai suojuksia toiminnasta.

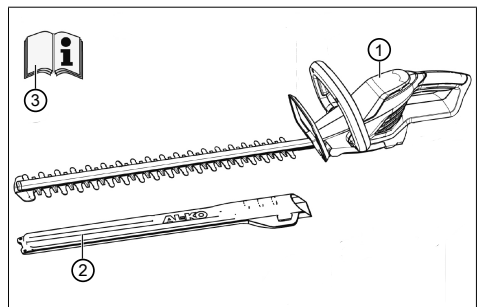
## 2.4 Laitteessa käytettävät merkinnät

| Sym-boli                                                                          | Merkitys                              |
|-----------------------------------------------------------------------------------|---------------------------------------|
|  | Lue käyttöohje ennen käyttöönottoa!   |
|  | Pidä kädet loitolla leikkuuterästä!   |
|  | Suojaa laite sateelta ja kosteudelta! |
|  | Käytä suojalaseja!                    |

## 2.5 Toimitussisältö

**i HUOMAUTUS** Akku ja laturi eivät sisälly toimitukseen.

Kun olet purkanut laitteen pakkauksesta, tarkista, onko kaikki osat toimitettu.



| Nro | Osa                 |
|-----|---------------------|
| 1   | Pensasleikkuri      |
| 2   | Leikkuuterän suojus |
| 3   | Käyttöohje          |

## 2.6 Tuotteen yleiskuva (01)

Tuotteen yleiskuvaan on merkitty laitteen osat.

| Nro | Osa                      |
|-----|--------------------------|
| 1   | Leikkuuterä              |
| 2   | Käsisuojus               |
| 3   | Etukahva ja turvakytin   |
| 4   | Takakahva ja virtakytin  |
| 5   | Akku ja lukitus*         |
| 6   | Laturi ja verkkopistoke* |
| 7   | Leikkuuterän suojus      |
| 8   | Käyttöohje               |

\* Ei sisälly toimitukseen.

## 3 TURVALLISUUSOHJEET

### 3.1 Yleisiä sähkötyökalujen käyttöä koskevia turvallisuusohjeita

**VAROITUS!** Lue kaikki turvallisuusohjeet, ohjeet, kuvaukset ja tekniset tiedot, joita tähän sähkötyökaluun liittyy. Seuraavien ohjeiden noudattamatta jättäminen voi aiheuttaa sähköiskun, tulipalon ja/tai vakavia vammoja.

- Säilytä kaikki turvaohjeet ja ohjeet tulevaa tarvetta varten.

*Turvallisuusohjeissa käytettävä sähkötyökalun käsite viittaa verkkovirralla toimiviin sähkötyökaluihin (verkköjohto) tai akkukäyttöisiin sähkötyökaluihin (ei verkkojohto).*

#### 3.1.1 Turvalliset työolosuhteet

- Pidä työskentelyalue puhtaana ja huolehdi hyvästä valaistuksesta. Epäjärjestys ja työskentelyalueen heikko valaistus voivat aiheuttaa tapaturmia.
- Älä käytä sähkötyökaluja räjähdyksvaarallisessa ympäristössä, jossa on syttyviä nesteitä, kaasuja tai pölyjä. Sähkötyökalut synnyttävät kipinöitä, jotka voivat sytyttää pölyn tai höyryä.
- Älä päästä lapsia tai muita ulkopuolisia lähistölle sähkötyökalun käytön aikana. Jos huomiosi kiinnittyy toisaalle, voit menettää sähkötyökalun hallinnan.

#### 3.1.2 Sähköturvallisuus

- Sähkötyökalun liitännäspistokkeen on sovitettava pistorasiaan. Pistoketta ei saa muuttaa millään tavalla. Suojamaadoitet-

tuja sähkötyökaluja ei saa käyttää pistokesovittimien kanssa. Muuttamattomat pistokkeet ja sopivat pistorasiat vähentävät sähköiskun vaaraa.

- Vältä koskettamasta maadoitettuja pintoja, kuten putkia, lämpöpattereita, liesiä ja jääkaappeja. Niiden koskettaminen lisää sähköiskun vaaraa.
- Älä altista sähkötyökaluja sateelle tai kosteudelle. Veden pääseminen sähkötyökalun sisälle lisää sähköiskun vaaraa.
- Älä käytä liitäntäjohtoa sähkötyökalun kantamiseen, ripustamiseen tai pistokkeen irrottamiseen pistorasiasta. Pidä liitäntäjohto loitolla kuumuudesta, öljystä, terävistä reunoista ja liikkuvista osista. Viiallinen tai kiertynyt liitäntäjohto lisää sähköiskun vaaraa.
- Jos sähkötyökalua käytetään ulkona, käytä ainoastaan ulkokäyttöön soveltuvia jatkojohtoja. Ulkokäyttöön soveltuvan jatkojohtojen käyttäminen vähentää sähköiskun vaaraa.
- Käytä vikavirtasuojakytintä, jos sähkötyökalua joudutaan käyttämään kosteassa ympäristössä. Vikavirtasuojakytimen käyttö vähentää sähköiskun vaaraa.

#### 3.1.3 Henkilöturvallisuus

- Ole sähkötyökalua käyttäessäsi aina valppaana, tarkkaile toimintaasi ja työskentele huolellisesti. Älä käytä sähkötyökalua ollessasi väsynyt tai huumeiden, alkoholin tai lääkityksen alaisena. Pienikin tarkkaavaisuuden herpaantumisen sähkötyökalua käytettäessä saattaa aiheuttaa vakavia vammoja.
- Käytä henkilönsuojaimia. Käytä aina suojalaseja. Sähkötyökalun edellyttämien henkilönsuojainten, kuten hengityksensuojaimen, pitävien turvakengien, suojakypärän tai kuulosuojainten, käyttö pienentää loukkaantumisen vaaraa.
- Estä laitteen käynnistyminen vahingossa. Varmista, että sähkötyökalu on kytketty pois päältä ennen työkalun liittämistä verkkovirtaan, akun laittamista paikalleen tai työkalun nostamista tai kantamista. Jos pidät sormeasi virtakytimellä sähkötyökalua kantaessasi tai liität työkalun verkkovirtaan sen ollessa kytketty päälle, seurauksena voi olla tapaturmia.



- **Poista säätötyökalut tai avaimet ennen sähkötyökalun kytkemistä päälle.** Sähkötyökalun pyörivään osaan jäänyt työkalu tai avain voi aiheuttaa vammoja.
- **Vältä epänormaaleja asentoja. Seiso tukevassa asennossa ja säilytä aina tasapaino.** Siten pystyt hallitsemaan sähkötyökalua myös odottamattomissa tilanteissa.
- **Käytä asianmukaista vaatetusta. Älä käytä väljiä vaatteita tai koruja. Pidä hiukset ja vaatteet etäällä liikkuvista osista.** Väljät vaatteet, korut tai pitkät hiukset voivat jäädä kiinni liikkuviin osiin.
- **Jos työkaluun voi liittää pölynpoisto- tai pölynkeruulaitteita, niitä on käytettävä aina ja asianmukaisesti.** Pölynpoistolaitteen käyttö voi vähentää pölystä aiheutuvia vaaroja.
- **Älä tuudittaudu virheelliseen turvallisuuden tunteeseen ja lakkaa noudattamasta sähkötyökaluja koskevia turvallisuusohjeita, vaikka työkalun käyttö olisi sinulle perin juurin tuttua.** Huolimattomuus voi aiheuttaa vakavia vammoja jo sekunnin murto-osassa.

### 3.1.4 Sähkötyökalun käyttö ja käsittely

- **Älä ylikuormita sähkötyökalua. Käytä aina kuhunkin työhön sopivaa sähkötyökalua.** Sopiva sähkötyökalu on tehokas ja turvallinen valinta ilmoitetulla tehoalueella.
- **Älä käytä sähkötyökalua, jonka virtakytkin on viallinen.** Jos sähkötyökalun kytkeminen päälle ja pois päältä ei ole mahdollista, sähkötyökalu on vaarallinen ja korjattava.
- **Irrota pistoke pistorasiasta ja/tai poista irrotettava akku ennen laitteen säätämistä, työvälineiden vaihtamista tai sähkötyökalun varastoimista.** Tämä estää sähkötyökalun käynnistymisen vahingossa.
- **Säilytä sähkötyökalu lasten ulottumattomissa. Älä anna sähkötyökalua sellaisten henkilöiden käyttöön, jotka eivät tunne sitä tai eivät ole lukeneet tätä käyttöohjetta.** Sähkötyökalut ovat vaarallisia kokemattomien käyttäjien käsissä.
- **Huolla sähkötyökaluja ja muita välineitä huolellisesti.** Tarkista, että liikkuvat osat toimivat moitteettomasti eivätkä ole jumissa. Tarkista myös, että mikään osa ei ole katkennut tai vioittunut siten, että se vaikuttaa sähkötyökalun toimintaan. Korjauta vialliset osat ennen sähkötyökalun käyt-

töä. Tapaturmat johtuvat yleensä siitä, että sähkötyökalua ei ole huollettu oikein.

- **Pidä leikkuuterät terävinä ja puhtaina.** Huolellisesti hoidetut ja terävät leikkuuterät eivät juutu helposti kiinni, ja niitä on helppo ohjata.
- **Käytä sähkötyökaluja, välineitä ym. niiden käyttöohjeiden mukaisesti. Ota huomioon työolosuhteet ja suoritettava työ.** Sähkötyökalujen käyttö muussa kuin niiden käyttö-tarkoituksessa voi aiheuttaa vaaratilanteita.
- **Pidä kahvat ja tartuntapinnat kuivina, puhtaina sekä öljyttöminä ja rasvattomina.** Jos kahvat tai tartuntapinnat ovat liukkaita, sähkötyökalua on vaikea käyttää ja hallita odottamattomissa tilanteissa.

### 3.1.5 Akkutyökalun käyttö ja käsittely

- **Käytä akkujen lataamiseen vain valmistajan suosittelemia latureita.** Akkujen lataaminen toisentyypisille akuille tarkoitettulla laiturilla aiheuttaa palovaaran.
- **Käytä sähkötyökaluissa vain niihin tarkoitettuja akkuja.** Muiden akkujen käyttö voi aiheuttaa loukkaantumisia ja palovaaran.
- **Älä säilytä laitteesta irrotettua akkua paperiliittimien, kolikoiden, avainten, naulojen, ruuvien tai muiden pienten metalliesineiden lähellä, sillä ne saattavat yhdistää akun navat vahingossa.** Akun napojen välinen oikosulku voi aiheuttaa palovammoja tai tulipalon.
- **Jos akkua käsitellään väärin, siitä saattaa vuotaa nestettä. Vältä kosketusta nesteeseen. Jos nestettä pääsee iholle, huuhtelee iho huolellisesti vedellä. Jos nestettä pääsee silmiin, huuhtelee vedellä ja hakeudu lääkäriin.** Akkuneste voi ärsyttää ihoa ja aiheuttaa palovammoja.
- **Älä käytä vaurioitunutta tai muuttunutta akkua.** Vaurioituneet ja muuttuneet akut voivat toimia ennakoimattomasti sekä aiheuttaa tulipalon, räjähdyksen tai loukkaantumisvaaran.
- **Älä altista akkuja tulelle tai korkeille lämpötiloille.** Tuli tai yli 130 °C:n lämpötila voi aiheuttaa räjähdyksen.
- **Noudata latausohjeita. Älä koskaan lataa akkua tai akkukäyttöistä työkalua käyttöohjeessa ilmoitetun lämpötila-alueen ulkopuolella.** Virheellinen lataaminen tai lataaminen sallitun lämpötila-alueen ulkopuolella voi tuhota akun ja lisätä tulipalovaaraa.

### 3.1.6 Huolto

- **Vain pätevät ammattihenkilöt saavat korjata sähkötyökaluja ainoastaan alkupe- räisvaraosia käyttäen.** Tämä takaa sähkötyökalun turvallisuuden.
- **Vaurioituneita akkuja ei saa huoltaa.** Muut kuin valmistaja tai valmistajan valtuuttamat huoltoilikkeet eivät saa huoltaa akkuja.

### 3.2 Pensasleikkurien turvallisuusohjeet

- **Älä käytä pensasleikkuria huonolla säällä, varsinkaan ukkosen vaaran vallitessa.** Näin vähennät vaaraa saada salamalanisku.
- **Pidä kaikki sähkö- ja verkkojohdot ja -kaapelit poissa leikkuualueelta.** Pensasaidoissa tai pensaissa voi olla piilossa johtoja, joita terä voi vahingossa leikata.
- **Pidä pensasleikkuria kiinni vain eristetyistä kädensijoista, koska leikkuuterä voi osua piilossa oleviin sähköjohtoihin.** Jos terä koskettaa jännitteistä johtoa, laitteen metallisista osista voi tulla jännitteisiä, ja seurauksena voi olla sähköisku.
- **Pidä kaikki kehon osat loitolla terästä. Älä yritä poistaa leikattuja oksia terien ollessa käynnissä tai pitää kiinni leikattavista oksista.** Terien liike jatkuu myös kytkimen poiskytkemisen jälkeen. Pienikin tarkkaavaisuuden herpaantuminen pensasleikkuria käytettäessä saattaa aiheuttaa vakavia vammoja.
- **Varmista, että kaikki kytkimet on kytketty pois päältä ja akku on poistettu tai erotettu laitteesta, ennen kuin poistat kiinni tarttuneita aineksia tai huollat pensasleikkuria.** Pensasleikkurin odottamaton toiminta kiinni tarttunutta ainesta poistettaessa tai huollon aikana voi aiheuttaa vakavia vammoja.
- **Varmista, että kaikki kytkimet on kytketty pois päältä ja päällekytkennän esto on lukitusasennossa, ennen kuin poistat kiinni tarttuneita aineksia tai huollat pensasleikkuria.** Pensasleikkurin odottamaton toiminta kiinni tarttunutta ainesta poistettaessa voi aiheuttaa vakavia vammoja.
- **Kanna pensasleikkuria kahvasta. Terän on oltava pysähdyksissä. Varmista, että et koske kytkimiin.** Pensasleikkurin oikeanlainen kantaminen vähentää odottamattoman toiminnan riskiä ja siitä johtuvien vammojen vaaraa.
- **Vedä suojus aina paikalleen terän päälle pensasleikkurin kuljetuksen ja säilytyksen ajaksi.** Pensasleikkurin asianmukainen käsit-

tely vähentää terän aiheuttamien tapaturmien vaaraa.

### 3.3 Tärinäkuormitus

- **Tärinän aiheuttama vaara**  
*Laitetta käytettäessä esiintyvä todellinen tärinätao voi poiketa valmistajan ilmoittamasta arvosta.* Ota huomioon seuraavat tärinään vaikuttavat seikat ennen laitteen käyttöä ja laitetta käytettäessä:
  - Käytetäänkö laitetta sen käyttötarkoituksen mukaisesti?
  - Leikataanko tai työestetäänkö kasviainesta oikein?
  - Onko laite asianmukaisessa käyttökunnossa?
  - Onko terä teroitettu kunnolla ja onko laitteessa paikallaan oikeanlainen terä?
  - Ovatko kahvat ja mahdolliset tärinänvaimennuskahvat (lisävaruste) paikallaan, ja onko ne liitetty laitteeseen pitävästi?
- Käytä laitetta ainoastaan kunkin työtehtävän vaatimalla moottorin kierrosluvulla. Vältä enimmäiskierrosluvun käyttöä melun ja tärinän vähentämiseksi.
- Epäasianmukainen käyttö ja huolto voivat lisätä laitteen synnyttämää melua ja tärinää. Ne aiheuttavat haittaa terveydelle. Kytke laite tällöin välittömästi pois päältä ja korjauta se valtuutetussa huoltokorjaamossa.
- Tärinän aiheuttama kuormitus määräytyy suoritettavan työn ja laitteen käyttötavan mukaan. Arvioi sopiva käyttötapa ja pidä tarvittavat tauot. Tämä vähentää työn aikana syntyvää tärinäkuormituksen kokonaismäärää huomattavasti.
- Laitteen pitkäaikainen käyttö altistaa käyttäjän tärinälle ja voi aiheuttaa verenkiertohäiriöitä (valkosormisuutta). Riskin pienentämiseksi käytä käsineitä ja pidä kätesi lämpiminä. Jos valkosormisuuden oireita esiintyy, hakeudu välittömästi lääkärin hoitoon. Oireita ovat mm. tunnottomuus, herkkyyden häviäminen, pistely, kutina, särky, voimien väheneminen sekä ihon värin tai kennon muuttuminen. Tavalliset oireet ilmenevät sormissa, kämmenissä tai pulssissa. Mitä matalampi lämpötila, sitä suurempi vaara.
- Pidä työpäivien aikana riittävän pitkiä taukoja, jotta ehdit toipua melun ja tärinän vaikutuksista. Suunnittele työt niin, että voimakkaasti tärisevien laitteiden käyttö jakautuu useille päiville.

- Jos laitetta käyttäessäsi havaitset käsissäsi epämiellyttäviä tuntemuksia tai värimuutoksia, keskeytä työskentely välittömästi. Pidä riittävästi taukoja. Jos taukoja ei ole tarpeeksi, seurauksena voi olla kämmenien ja käsivarsien tärinäoireyhtymä.
- Minimoi tärinälle altistumisen riskit. Huolla laitetta käyttöohjeen mukaisesti.
- Jos laitetta käytetään usein, tuestele jälleenytyksensä tärinää vaimentavia tarvikkeita, kuten erikoiskahvoja.
- Vältä laitteen käyttöä alle +10 °C:n lämpötiloissa. Kirjaa työsuunnitelmaan tärinäkuormitusta rajoittavat toimenpiteet.

### 3.4 Melukuormitus

Laite aiheuttaa väistämättä tiettyä melukuormitusta. Tee melua aiheuttavat työt aikoina, jolloin niiden tekeminen on sallittua ja suositeltavaa. Pidä kiinni mahdollisista hiljaisuusajoista ja rajaa työn kesto minimiin. Laitteen käyttäjän ja sen läheisyydessä oleskelevien on käytettävä asianmukaisia kuulonsuojaimia.

### 3.5 Akun ja laturin turvallisuusohjeet

Noudata akun ja laturin erillisissä käyttöohjeissa annettuja turvallisuusohjeita:

- Akut: Asiakirjanro 441630, 443549
- Laturit: Asiakirjanro 441633, 443551

### 3.6 Käyttöä koskevia turvallisuusohjeita

**VAROITUS!** Sähkömagneettisen kentän aiheuttama vaara. Tämä sähkötyökalu synnyttää käytön yhteydessä sähkömagneettisen kentän. Syntyvä kenttä voi tietyissä olosuhteissa haitata aktiivisten tai passiivisten lääkinällisten implanttien toimintaa.

- Vakavien tai kuolemaan johtavien tapaturmien vaaran vähentämiseksi on suositeltavaa, että lääkinnällisten implanttien käyttäjät ottavat yhteyttä lääkäriin tai implantin valmistajaan ennen sähkötyökalun käyttöä.
- Ota huomioon, että käyttäjä vastaa tapaturmista ja vahingoista, joita voi aiheutua muille ihmisille tai heidän omaisuudelleen.
- Käytä laitetta vain niihin töihin, joihin se on tarkoitettu. Käyttötarkoituksesta poikkeava käyttö voi aiheuttaa vammoja ja aineellisia vahinkoja.
- Kytke laite päälle vain, kun työskentelyalueella ei ole muita ihmisiä tai eläimiä.

- Noudata turvaetäisyyttä ihmisiin ja eläimiin. Kytke laite pois päältä, jos ihmisiä tai eläimiä tulee lähietäisyydelle.
- Tarkista ennen pensasaidan tai pensaan leikkaamista, ettei sen oksien alla ole piilossa sellaisia esineitä kuin rautalankoja, lanka-aitoja, sähköjohtoja, puutarhatyökaluja, pulloja tai vastaavia. Poista löytämäsi esineet.
- Pidä pensasleikkurista kiinni molemmin käsin, jos siinä on kaksi kahvaa.
- Seiso maassa työskentelyn aikana, älä nouse tikkaille tai muulle epävakaaile alustalle.
- Ennen kuin käytät pensasleikkuria, varmista, että liikkuvien osien (esim. jatkovarren tai kääntöelementin) kiinnittimet on lukittu.
- Liikuta ja kuljeta laitetta niin, etteivät ihmiset tai eläimet pysty koskettamaan leikkuuterää. Työnnä terän ylle suojuksen ennen laitteen kuljettamista.
- Älä pidä kiinni leikattavista oksista työskentelyn aikana.
- Ennen kuin irrotat terään juuttuneita oksia, kytke laite pois päältä ja odota, kunnes leikkuuterä pysähtyy.
- Poista laitteen akku ja työnnä suojuksen leikkuuterän ylle ennen seuraavia tilanteita tai toimenpiteitä:
  - tarkistus-, säätö- ja puhdistustyöt
  - leikkuuterää koskevat työt
  - laitteen luota poistuminen
  - kuljetus
  - säilytys
  - huolto- ja korjaustyöt
  - vaaratilanteet

## 4 KÄYTTÖÖNOTTO

### 4.1 Akun lataaminen

Akku ja laturi eivät sisälly toimitukseen. Kaikkia AL-KO 36V -järjestelmään kuuluvia akkuja (Bxxx Li) ja latureita (Cxxx Li) voidaan käyttää.

Akku on ladattu osittain. Lataa akku täyteen ennen ensimmäistä käyttökertaa. Akku voidaan ladata milloin tahansa. Lataamisen keskeyttäminen ei vioita akkua.

**HUOMAUTUS** Noudata akun ja laturin erillisissä käyttöohjeissa annettavia yksityiskohtaisia tietoja.

**VARO!** Tulipalon vaara ladattaessa! Latauslaitteen lämpeneminen aiheuttaa palovaaran, jos se on helposti syttyvällä alustalla eikä tuuletuminen ole riittävää.

- Käytä laturia aina palamattomalla alustalla ja palamattomassa ympäristössä.
- Mikäli olemassa: Pidä tuuletusaukot avoimina.

## 5 KÄYTTÖ

**VAROITUS!** Löystyvien laitteen osien aiheuttama loukkaantumisvaara. Käytön aikana löystyvät laitteen osat voivat aiheuttaa vakavia vammoja.

- Tarkista ennen laitteen päälle kytkemistä, että kaikki laitteen osat ovat kunnolla paikallaan.
- Kiinnitä leikkuutyökalut niin, etteivät ne pääse irtoamaan käytön aikana.

### 5.1 Akun laittaminen paikalleen ja poistaminen (02) (06)

#### Akun laittaminen laitteeseen

1. Työnä (02/a) akku (02/1) akkukoteloon (02/2) niin pitkälle, että se lukittuu.

#### Akun poistaminen

1. Paina akun (06/2) avauspainiketta (06/1) ja pidä se painettuna.
2. Akun poistaminen (06/a).

### 5.2 Pensasleikkurin käynnistäminen (03)

1. Asetu tukevaan asentoon.
2. Tartu yhdellä kädellä kiinni etukahvasta (03/1) ja toisella kädellä takakahvasta (03/2).
3. Paina etukahvan turvakytintä (03/a) ja sen jälkeen takakahvan virtapainiketta (03/b). Laitte käynnistyy.
4. Pidä molemmat painikkeet pohjassa työskentelyn ajan. Heti kun virtakytkimestä päästetään irti, laite menee pois päältä.

## 6 TYÖSKENTELYTAPA JA -TEKNIikka (05)

**VAROITUS!** Kohonnut putoamisvaara. Korokkeella, kuten tikkailla, työskennellessä on olemassa tavallista suurempi putoamisvaara.

- Käytä laitetta aina maasta käsin ja varmista, että seisot tukevassa asennossa.
- Noudata turvallisuusohjeita.
- Leikkaa pensasaita säännöllisesti ja vain sallittuina aikoina.

- Leikkaa vain ohuita oksia ja tuoreita versoja pensasaidan pinnasta, älä liian syvältä.
- Leikkaa aina ensin pensasaidan kumpikin puoli ja sen jälkeen yläosa. Silloin oksia ei pääse putoamaan leikkaamattomien kohtien päälle.
- Pensasaidat on suositeltavaa leikata aina puolisunnikkaan muotoon. Silloin alimmat oksat eivät karsiudu kokonaan pois (05).
- Poista leikkattua ainesta vain moottorin ollessa pysähdyksissä.
- Laitteen käytön päättyessä ja kuljetuksen yhteydessä:
  - Kytke laite pois päältä.
  - Pistä suojus paikalleen.
  - Poista akku.
- Poista akku käytön päätyttyä tarkista laite vaurioiden varalta.

## 7 HUOLTO JA HOITO

**VAROITUS!** Vaara – teräviä teriä. Viiltovammojen vaara laitteen teräviä ja liikkuvia osia kosketettaessa.

- Kytke laite aina pois päältä ennen sen huoltamista, hoitamista tai puhdistamista. Poista akku.
- Käytä huolto-, hoito- ja puhdistustöiden aikana aina suojakäsineitä.

**HUOMAUTUS** Korjaustöitä saavat suorittaa ainoastaan pätevät ammattiliikkeet tai huoltopisteet.

- Suojaa laite sateelta ja kosteudelta.
- Puhdista runko ja leikkuuterä aina käytön jälkeen harjalla tai liinalla. Älä käytä vettä tai syövyttäviä puhdistusaineita tai liuotteita – korroosiovaara ja muoviosien vaurioitumisvaara.
- Poista akku aina laitteen käytön jälkeen ja tarkista laite vaurioiden varalta.
- Puhdista leikkuuterä ja suihkuta siihen ruosteenestoöljyä.
- Tarkista leikkuuterä säännöllisesti. Ota yhteys valmistajan valtuuttamaan huoltoliikeseen seuraavissa tapauksissa:
  - viallinen leikkuuterä
  - tylsä leikkuuterä
  - liiallinen kuluminen
- Tarkista kaikkien ruuvien kireys.
- Tarkista, onko laitteen sähkökontakteissa korroosiota. Puhdista ne tarvittaessa pienellä teräsharjalla ja ruiskuta niihin kontaktispraytä.

## 8 OHJEET HÄIRIÖTILANTEISSA

**⚠ VARO! Loukkaantumisvaara.** Laitteen teräväreunaiset ja liikkuvat osat voivat aiheuttaa vammoja.

- Käytä huolto-, hoito- ja puhdistustöiden aikana aina suojakäsineitä!

**i HUOMAUTUS** Jos häiriötä ei ole mainittu tässä taulukossa tai et saa korjattua sitä itse, ota yhteyttä asiakaspalveluumme.

| Häiriö                                                                              | Syy                                                                                                           | Korjaus                                                                                                               |
|-------------------------------------------------------------------------------------|---------------------------------------------------------------------------------------------------------------|-----------------------------------------------------------------------------------------------------------------------|
| <b>Moottori ei toimi.</b>                                                           | Akku on tyhjä.                                                                                                | Lataa akku.                                                                                                           |
|                                                                                     | Akku puuttuu tai ei ole kunnolla paikallaan.                                                                  | Laita akku kunnolla paikalleen.                                                                                       |
|                                                                                     | Virransyöttö on katkennut.                                                                                    | 1. Poista akku.<br>2. Puhdista laitteen pistoliitännät.                                                               |
|                                                                                     | Moottorinsuojakytkin on sammuttanut moottorin ylikuormituksen vuoksi.                                         | Odota, kunnes moottorinsuojakytkin kytkee moottorin takaisin päälle.                                                  |
| <b>Moottori pyörii katkonaisesti.</b>                                               | <ul style="list-style-type: none"> <li>■ Laitevika</li> <li>■ Virtakytkin on vioittunut.</li> </ul>           | Ota yhteys valmistajan valtuuttamaan huoltoliikkeeseen.                                                               |
| <b>Leikkuuterä kuumenee. Muodostuu savua.</b>                                       | Leikkuuterässä ei ole öljyä.                                                                                  | 1. Kytke laite pois päältä ja poista akku.<br>2. Puhdista ja öljyä leikkuuterä.<br>3. Laita akku takaisin paikalleen. |
|                                                                                     | <ul style="list-style-type: none"> <li>■ Leikkuuterä on tylsä.</li> <li>■ Leikkuuterässä on lovia.</li> </ul> | Ota yhteys valmistajan valtuuttamaan huoltoliikkeeseen.                                                               |
| <b>Oksat eivät leikkaudu siististi. Oksat juuttuvat usein kiinni leikkuuterään.</b> | Leikkuuterä on tylsä.                                                                                         | Ota yhteys valmistajan valtuuttamaan huoltoliikkeeseen.                                                               |
|                                                                                     | Leikkuuterän vällys on liian suuri.                                                                           | Ota yhteys valmistajan valtuuttamaan huoltoliikkeeseen.                                                               |
| <b>Moottori käy, mutta leikkuuterä ei toimi.</b>                                    | Laitevika                                                                                                     | Ota yhteys valmistajan valtuuttamaan huoltoliikkeeseen.                                                               |
| <b>Laite tärisee epätavallisen paljon.</b>                                          | Laitevika                                                                                                     | Ota yhteys valmistajan valtuuttamaan huoltoliikkeeseen.                                                               |
| <b>Akun käyttöaika lyhenee huomattavasti.</b>                                       | Akun kestoikä on päättynyt.                                                                                   | Vaihda akku. Käytä vain valmistajan alkuperäisiä varusteita.                                                          |
| <b>Akkua ei voi ladata.</b>                                                         | Akun kontaktit ovat likaiset.                                                                                 | Ota yhteys valmistajan valtuuttamaan huoltoliikkeeseen.                                                               |
|                                                                                     | Akku tai laturi on vioittunut.                                                                                | Tilaa varaosat. Ota yhteys valmistajan valtuuttamaan huoltoliikkeeseen.                                               |
|                                                                                     | Akku on liian kuuma.                                                                                          | Anna akun jäähtyä.                                                                                                    |

## 9 KULJETUS

Tee seuraavat toimet ennen laitteen kuljettamista:

1. Kytke laite pois päältä.
2. Poista laitteen akku.
3. Aseta kaikki suojukset paikalleen.
4. Pakkaa akku asianmukaisesti (ks. alla).

**f HUOMAUTUS** Akun nimellisen energiamäärä on yli 100 Wh! Noudata sen vuoksi seuraavia kuljetusohjeita!

Laitteeseen sisältyvää litium-ioniakkua on käsiteltävä vaarallisia aineita koskevan lainsäädännön mukaisesti, mutta sen kuljetusta koskevat yksinkertaistetut ehdot:

- Yksityinen käyttäjä saa kuljettaa akkua tieliikenteessä ilman erityisehtoja, jos se on pakattu vähittäiskauppaan soveltuvalla tavalla ja kuljetuksen luonne on yksityinen.
- Myös ammattimaiset käyttäjät, jotka kuljettavat laitetta pääasialliseen työhönsä liittyen (esim. kuljetukset työmaalle tai esittelyt), voivat soveltaa yksinkertaistettua menettelyä.

Molemmissa tapauksissa on ehdottomasti varmistettava soveltuvin toimenpitein, ettei sisältö pääse ulos pakkauksesta. Muissa tapauksissa on ehdottomasti noudatettava vaarallisia aineita koskevia määräyksiä! Jos niitä ei noudateta, lähettäjälle ja mahdollisesti myös kuljettajalle voidaan tuomita huomattava rangaistus.

### Muita kuljetusta ja lähettämistä koskevia ohjeita

- Vain vahingoittumattomia litium-ioniakkuja saa kuljettaa ja lähettää!
- Kuljeta akkua aina alkuperäispakkauksessa tai vaaralliselle aineelle sopivassa laatikossa (ei tarpeen, jos akun nimellisen energiamäärä on alle 100 Wh).
- Teippaa akun paljaat kontaktit oikosulkujen välttämiseksi.
- Estä akun liikkuminen pakkauksessa akun vaurioitumisen välttämiseksi.
- Tarkista, että lähetysmerkinnät ja -asiakirjat ovat virheettömät kuljetuksen tai lähetyksen (esim. pakettipalvelun tai huolintaliikkeen toimesta) aikana.
- Selvitä etukäteen, hoitaako haluamasi palveluntarjoaja kyseisen kaltaisia kuljetuksia, ja ilmoita lähetyksestä.

Suosittellemme pyytämään lähetysvalmisteluissa apua vaarallisten aineiden asiantuntijalta. Noudata myös mahdollisia kansallisia erityismääräyksiä.

## 10 SÄILYTYS

### 10.1 Laitteen säilytys (04)

Teräsuojuksen voi kiinnittää seinälle, jolloin se toimii samalla pensasleikkurin seinätelineenä (04). Tarkista kiinnitysruuvien pitävä kiinnitys!

- Puhdista laite tarvikkeineen aina käytön jälkeen ja laita kaikki käytössä olevat suojukset paikalleen.
- Säilytä laitetta kuivassa ja jäätymättömässä, lukittavassa paikassa.
- Säilytä laite lasten ja asiattomien henkilöiden ulottumattomissa.

Suorita seuraavat toimenpiteet ennen yli 30 päivää kestäviä käyttötaukoja:

- Puhdista terä ja suihkuta siihen ruosteestoöljyä.
- Puhdista laite perusteellisesti ja varastoi se kuivaan tilaan.

### 10.2 Akun ja laturin säilyttäminen

**⚠ VAARA! Räjähdyks- ja palovaara!** Jos akkua säilytetään avotulen tai lämmönlähteiden lähellä ja se räjähtää, on seurauksena kuolema tai vakava loukkaantuminen.

- Säilytä akku viileässä ja kuivassa paikassa, ei avotulen tai lämmönlähteiden lähistöllä.

**f HUOMAUTUS** Laturin automaattinen varaustason tunnistus suojaa akkua yllälaatumiselta, joten sen voi jättää laturiin joksikin aikaa muttei pysyvästi.

- Säilytä akkua jäätymiseltä suojattuna kuivassa paikassa, jonka lämpötila on 0–+35 °C. Akun varaustason tulisi olla n. 40–60 %.
- Oikosulkuvaaran vuoksi älä säilytä akkua metalliesineiden tai happoa sisältävien esineiden läheisyydessä.
- Akkua on ladattava tietyn varastointiajan jälkeen. Noudata akun käyttöohjetta.

## 11 HÄVITTÄMINEN

### Sähkö- ja elektroniikkalaitteita koskevaan lakiin liittyviä huomautuksia



■ Käytöstä poistetut sähkö- ja elektroniikkalaitteet eivät kuulu sekajätteeseen, vaan ne on toimitettava erilliseen keräykseen!

- Käytöstä poistetut paristot tai akut, joita ei ole asennettu kiinteästi laitteeseen, on poistettava ennen laitteen luovuttamista keräyspisteeseen! Niiden hävittämisestä on säädetty erikseen paristoja ja akkuja koskevassa lainsäädännössä.
- Sähkö- ja elektroniikkalaitteiden omistajat/käyttäjät ovat lain nojalla velvollisia palauttamaan laitteet, kun ne on poistettu käytöstä.
- Loppukäyttäjä on vastuussa siitä, että hänen henkilökohtaiset tietonsa poistetaan hävitettävästä laitteesta!

Ylivuuttua jäteastiaa esittävä symboli tarkoittaa, että sähkö- ja elektroniikkalaitteita ei saa hävittää kotitalousjätteen mukana.

Käytöstä poistetut sähkö- ja elektroniikkalaitteet voidaan luovuttaa maksutta seuraaviin vastaanottopisteisiin:

- Kunnalliset jäte- tai keräyspisteet (esim. kuntien jäteasemat)
- Sähkölaitteiden myyntipisteet (tavanomaiset liikkeet ja online-myyjät), jos kauppias on velvoitettu ottamaan laitteet vastaan tai tarjoavat tämän palvelun vapaaehtoisesti.

Nämä tiedot ovat voimassa vain laitteille, jotka asennetaan ja myydään Euroopan Unioniin kuuluvissa maissa ja joita koskee direktiivi 2012/19/EU. Euroopan unionin ulkopuolisissa maissa voi olla näistä poikkeavia määräyksiä sähkö- ja elektroniikkalaitteiden hävittämisestä.

### Paristoja ja akkuja koskeva lainsäädäntö



- Käytöstä poistetut paristot ja akut eivät kuulu kotitalousjätteisiin, vaan ne on toimitettava erilliseen keräykseen!
- Käyttö- tai asennusohjeesta löydät tietoja niiden tyyppistä ja kemiallisesta koostumuksesta

sekä siitä, miten paristot ja akut voidaan poistaa sähkölaitteesta turvallisesti.

- Paristojen ja akkujen omistajat/käyttäjät ovat lain nojalla velvollisia palauttamaan ne, kun ne on poistettu käytöstä. Palautusvelvollisuus koskee kotitalouksille tyypillisiä määriä.

Käytöstä poistetut paristot ja akut voivat sisältää haitallisia aineita tai raskasmetalleja, jotka voivat aiheuttaa vahinkoa ympäristölle ja terveydelle. Niiden suojaamiseksi on tärkeää hyödyntää käytöstä poistetut paristot ja akut ja käyttää uudelleen niiden sisältämät resurssit.

Ylivuuttua jäteastiaa esittävä symboli tarkoittaa, että paristoja ja akkuja ei saa hävittää kotitalousjätteen mukana.

Jos jäteastiasymbolin alapuolella on lisäksi tunnus Hg, Cd tai Pb, ne tarkoittavat seuraavaa:

- Hg: Akku sisältää yli 0,0005 % elohopeaa
- Cd: Akku sisältää yli 0,002 % kadmiumia
- Pb: Akku sisältää yli 0,004 % lyijyä

Akut ja paristot voidaan luovuttaa maksutta seuraaviin vastaanottopisteisiin:

- Kunnalliset jäte- tai keräyspisteet (esim. kuntien jäteasemat)
- Paristojen ja akkujen myyntipisteet
- Käytöstä poistettujen paristojen ja akkujen yhteiseen vastaanottojärjestelmään kuuluvat vastaanottopisteet
- Valmistajan vastaanottopiste (jos se ei kuulu yhteiseen vastaanottojärjestelmään)

Nämä tiedot koskevat ainoastaan Euroopan unioniin jäsenvaltioissa myytäviä akkuja ja paristoja, jotka ovat direktiivin 2006/66/EY alaisia. Euroopan Unionin ulkopuolisissa maissa voimassa olevat määräykset akkujen ja paristojen hävittämisestä voivat poiketa näistä.

## 12 ASIAKASPALVELU JA HUOLTO

Tuotevastuuta, korjauksia ja varaosia koskevissa kysymyksissä ota yhteyttä lähimpään AL-KO-huoltopisteeseen. Niiden yhteystiedot löydät internet-osoitteesta

[www.alko-garden.com/service-contacts](http://www.alko-garden.com/service-contacts)

Lisätietoja varaosista on saatavilla osoitteessa

[www.alko-garden.com/spareparts](http://www.alko-garden.com/spareparts)



### 13 VAATIMUSTENMUKAISUUSVAKUUTUKSEEN LIITTYVIÄ TIETOJA

Vakuutamme täten yksinomaisella vastuulla, että tämä tuote täyttää markkinoille tuodussa muo-

dossaan yhdenmukaistettujen EU-direktiivien, EU-turvallisuusstandardien ja tuotekohtaisten standardien vaatimukset. Vaatimustenmukaisuusvakuutus on osa käyttöohjetta ja toimitetaan koneen mukana.

### 14 TAKUU JA TUOTEVASTUU

Jos laitteessa esiintyy lakisääteisenä takuuajana materiaali- tai valmistusvirheitä, meillä on oikeus valintamme mukaan joko korjata ne tai vaihtaa virheellinen osa uuteen. Takuun voimassaoloaika määräytyy laitteen ostomaan lainsäädännön mukaan.

Takuu on voimassa vain, kun:

- tätä käyttöohjetta noudatetaan
- laitetta käsitellään asianmukaisesti
- käytetään alkuperäisvaraosia

Takuu raukeaa, jos:

- laitetta yritetään korjata omavaltaisesti
- laitteeseen tehdään omavaltaisia teknisiä muutoksia
- laitetta käytetään sen käyttötarkoituksen vastaisesti

Takuu ei koske:

- tavallisesta käytöstä johtuvia maalipinnan vaurioita
- kulutusosia, joita ei ole kehystetty  varaosaluettelossa

Takuuaika alkaa siitä, kun ensimmäinen loppukäyttäjä ostaa laitteen. Ratkaiseva on ostokuitin päivämäärä. Ota yhteys laitteen myyjään tai lähimpään valtuutettuun huoltopisteeseen ja esitä takuutodistus ja alkuperäinen ostokuitti. Nämä ehdot eivät koske ostajan lakisääteisiä oikeuksia, jotka perustuvat virhevastuuseen.

## ORIGINALIOS NAUDOJIMO INSTRUKCIJOS VERTIMAS




## Turinys

|       |                                                          |     |            |                                                                                                                                  |     |
|-------|----------------------------------------------------------|-----|------------|----------------------------------------------------------------------------------------------------------------------------------|-----|
| 1     | Apie šią naudojimo instrukciją.....                      | 190 | 8          | Pagalba atsiradus sutrikimų .....                                                                                                | 197 |
| 1.1   | Tituliniame puslapyje esantys simboliai .....            | 190 | 9          | Transportavimas.....                                                                                                             | 198 |
| 1.2   | Simbolių paaiškinimai ir signaliniai žodžiai.....        | 191 | 10         | Sandėliavimas .....                                                                                                              | 199 |
| 2     | Gaminio aprašymas .....                                  | 191 | 10.1       | Prietaiso laikymas (04).....                                                                                                     | 199 |
| 2.1   | Naudojimas pagal paskirtį.....                           | 191 | 10.2       | Akumulatoriaus ir įkroviklio laikymas.....                                                                                       | 199 |
| 2.2   | Galimi numatomi netinkamo naudojimo būdai.....           | 191 | 11         | Išmetimas .....                                                                                                                  | 199 |
| 2.3   | Saugos ir apsauginiai įtaisai .....                      | 191 | 12         | Klientų aptarnavimo tarnyba / techninės priežiūros punktas .....                                                                 | 200 |
| 2.4   | Ant įrenginio esantys simboliai .....                    | 191 | 13         | Informacija apie atitikties deklaraciją .....                                                                                    | 200 |
| 2.5   | Komplektacija .....                                      | 191 | 14         | Garantija .....                                                                                                                  | 200 |
| 2.6   | Gaminio apžvalga (01).....                               | 192 |            |                                                                                                                                  |     |
| 3     | Saugos nuorodos.....                                     | 192 | <b>1</b>   | <b>APIE ŠIĄ NAUDOJIMO INSTRUKCIJĄ</b>                                                                                            |     |
| 3.1   | Bendrosios saugos nuorodos elektriniams įrankiams.....   | 192 | ■          | Vokiška versija yra originali naudojimo instrukcija. Visos kitos kalbų versijos yra originalios naudojimo instrukcijos vertimai. |     |
| 3.1.1 | Sauga darbo vietoje .....                                | 192 | ■          | Visada laikykite šią naudojimo instrukciją taip, kad visada galėtumėte ją paskaityti, kai reikės informacijos apie įrenginį.     |     |
| 3.1.2 | Elektros sauga.....                                      | 192 | ■          | Perduokite įrenginį kitiems asmenims tik kartu su šia naudojimo instrukcija.                                                     |     |
| 3.1.3 | Asmenų sauga .....                                       | 193 | ■          | Perskaitykite ir laikykite šioje naudojimo instrukcijoje pateiktą saugos ir įspėjamųjų nurodymų.                                 |     |
| 3.1.4 | Elektrinio įrankio naudojimas ir elgesys su juo.....     | 193 |            |                                                                                                                                  |     |
| 3.1.5 | Akumulatorinio įrankio naudojimas ir elgesys su juo..... | 194 |            |                                                                                                                                  |     |
| 3.1.6 | Aptarnavimas .....                                       | 194 | <b>1.1</b> | <b>Tituliniame puslapyje esantys simboliai</b>                                                                                   |     |
| 3.2   | Gyvatorių žirklių saugos nurodymai.....                  | 194 |            |                                                                                                                                  |     |
| 3.3   | Vibracinė apkrova .....                                  | 195 |            |                                                                                                                                  |     |
| 3.4   | Triukšmo apkrova .....                                   | 195 |            |                                                                                                                                  |     |
| 3.5   | Akumulatoriaus ir įkroviklio saugos nuorodos.....        | 195 |            |                                                                                                                                  |     |
| 3.6   | Valdymo saugos nuorodos .....                            | 195 |            |                                                                                                                                  |     |
| 4     | Paleidimas.....                                          | 196 |            |                                                                                                                                  |     |
| 4.1   | Akumulatoriaus įkrovimas .....                           | 196 |            |                                                                                                                                  |     |
| 5     | Valdymas .....                                           | 196 |            |                                                                                                                                  |     |
| 5.1   | Akumulatoriaus įdėjimas ir ištraukimas (02) (06).....    | 196 |            |                                                                                                                                  |     |
| 5.2   | Gyvatorių žirklių paleidimas (03).....                   | 196 |            |                                                                                                                                  |     |
| 6     | Darbinė elgsena ir darbo metodika (05)...                | 196 |            |                                                                                                                                  |     |
| 7     | Techninė priežiūra.....                                  | 197 |            |                                                                                                                                  |     |

**1 APIE ŠIĄ NAUDOJIMO INSTRUKCIJĄ**

- Vokiška versija yra originali naudojimo instrukcija. Visos kitos kalbų versijos yra originalios naudojimo instrukcijos vertimai.
- Visada laikykite šią naudojimo instrukciją taip, kad visada galėtumėte ją paskaityti, kai reikės informacijos apie įrenginį.
- Perduokite įrenginį kitiems asmenims tik kartu su šia naudojimo instrukcija.
- Perskaitykite ir laikykite šioje naudojimo instrukcijoje pateiktą saugos ir įspėjamųjų nurodymų.

**1.1 Tituliniame puslapyje esantys simboliai**

| Simbolis                                                                            | Reikšmė                                                                                                                                                    |
|-------------------------------------------------------------------------------------|------------------------------------------------------------------------------------------------------------------------------------------------------------|
|  | Prieš eksploatuoti būtina atidžiai perskaitykite šią naudojimo instrukciją. Tai yra saugaus darbo ir sklendaus valdymo sąlyga.                             |
|  | Naudojimo instrukcija                                                                                                                                      |
|  | Būkite atsargūs su ličio jonų akumulatoriais! Ypač atsižvelkite į šioje naudojimo instrukcijoje pateiktas transportavimo, laikymo ir utilizavimo nuorodas! |

## 1.2 Simbolių paaiškinimai ir signaliniai žodžiai

**⚠ PAVOJUS!** Nurodo gresiančią pavojingą situaciją, kurios neišvengus galimas mirtinas arba sunkus sužalojimas.

**⚠ ĮSPĖJIMAS!** Nurodo galimą pavojingą situaciją, kurios neišvengus galimas mirtinas arba sunkus sužalojimas.

**⚠ ATSARGIAI!** Nurodo galimą pavojingą situaciją, kurios neišvengus galimas lengvas arba vidutinio sunkumo sužalojimas.

**⚠ DĖMESIO!** Nurodo situaciją, kurios neišvengus galima materialinė žala.

**ℹ NUORODA** Specialios nuorodos dėl geresnio suprantamumo ir valdymo.

## 2 GAMINIO APRAŠYMAS

Šioje naudojimo instrukcijoje aprašomos rankinės akumulatorinės gyvatvorių žirkklės. Galima naudoti visus AL-KO 36V sistemos akumulatorius (Bxxx Li) ir įkroviklius (Cxxx Li).

**⚠ DĖMESIO! Prietaiso ir akumulatoriaus pažeidimo pavojus!** Jei prietaisas eksploatuojamas su netinkamu akumulatoriumi, prietaisas ir akumulatorius gali būti pažeisti.

- Eksploatuokite prietaisą tik su nurodytu akumulatoriumi.

**ℹ NUORODA** AL-KO 36V sistemos akumulatorių ir įkroviklių naudojimo instrukcijose rasite daugiau informacijos:

- Akumulatoriai: dok. Nr. 441630, 443549
- Įkrovikliai: dok. Nr. 441633, 443551

### 2.1 Naudojimas pagal paskirtį

Šios gyvatvorių žirkklės yra skirtos karpyti gyvatvoretis, krūmus ir ūglius.

Šis įrenginys yra skirtas naudoti privačioje valdoje. Bet koks kitoks naudojimas ir neleistas remontavimas arba primontavimas laikomas naudojimu ne pagal paskirtį, todėl garantija tampa negaliojanti, atitiktis prarandama, o gamintojas nepriima atsakomybės už naudotojo arba trečiųjų asmenų patirtą žalą.

### 2.2 Galimi numatomi netinkamo naudojimo būdai

- Draudžiama išmontuoti arba šuntuoti saugos įtaisus, pvz., pririšant įjungimo / išjungimo jungiklius prie rankenų apkabų.

- Neekspluatuokite prietaiso potencialiai sprogiroje aplinkoje.
- Nenaudokite prietaiso per liety.
- Nenaudokite prietaiso šlapioms gyvatvorėms ir krūmams.

Įrenginys neskirtas naudoti nei komerciniais tikslais viešuosiuose parkuose ir sporto aikštėse nei žemės ir miškų ūkyje.

### 2.3 Saugos ir apsauginiai įtaisai

**⚠ ĮSPĖJIMAS! Pavojus susižaloti.** Dėl pažeistų ir išjungtų saugos bei apsauginių įtaisų galima sunkiai susižaloti.

- Sugedusius saugos ir apsauginius įtaisus paveskite suremontuoti.
- Niekada neatjunkite saugos ir apsauginių įtaisų.

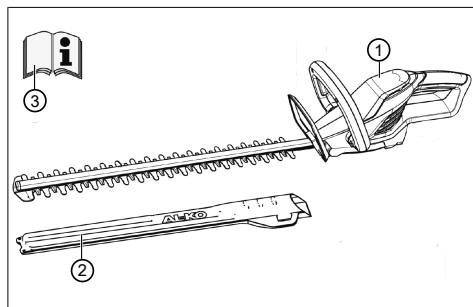
### 2.4 Ant įrenginio esantys simboliai

| Simbolis | Reikšmė                                                           |
|----------|-------------------------------------------------------------------|
|          | Prieš eksploatacijos pradžią perskaitykite naudojimo instrukciją! |
|          | Nekiškite rankų prie pjovimo peilio!                              |
|          | Saugokite įrenginį nuo lietaus ir sušlapimo!                      |
|          | Užsidėkite akių apsaugą!                                          |

### 2.5 Komplektacija

**ℹ NUORODA** Akumulatorius ir įkroviklis į komplektaciją neįeina.

Išpakavę patikrinkite, ar buvo pristatytos visos konstrukcinės dalys.



| Nr. | Konstrukcinė dalis                |
|-----|-----------------------------------|
| 1   | Gyvatvorių žirkklės               |
| 2   | Pjovimo peilio apsauginis gaubtas |
| 3   | Naudojimo instrukcija             |

## 2.6 Gaminio apžvalga (01)

Gaminio apžvalgoje pateikiama įrenginio apžvalga.

| Nr. | Konstrukcinė dalis                                       |
|-----|----------------------------------------------------------|
| 1   | Pjovimo peilis                                           |
| 2   | Rankų apsauga                                            |
| 3   | Priekinė rankenos apkaba su saugos jungikliu             |
| 4   | Galinė rankenos apkaba su įjungimo / išjungimo jungikliu |
| 5   | Akumulatorius su fiksatoriumi*                           |
| 6   | Įkroviklis su tinklo kištuku*                            |
| 7   | Pjovimo peilio apsauginis gaubtas                        |
| 8   | Naudojimo instrukcija                                    |

\* Neįeina į komplektaciją.

## 3 SAUGOS NUORODOS

### 3.1 Bendrosios saugos nuorodos elektriniams įrankiams

**⚠️ [SPĖJIMAS!]** Perskaitykite visas saugos nuorodas, nurodymus, iliustracijas ir techninius duomenis, kurie yra ant šio elektrinio įrankio. Toliau pateiktų nurodymų nesilaikymo pasekmės gali būti elektros smūgis, gaisras ir (arba) sunkūs sužalojimai.

- Išsaugokite visas saugos nuorodas ir nurodymus ateičiai.

Saugos nuorodose vartojama sąvoka „Elektrinis įrankis“ yra taikoma iš elektros tinklo maitinamiems elektriniams įrankiams (su tinklo laidu) ir akumuliatoriniams elektriniams įrankiams (be tinklo laido).

#### 3.1.1 Sauga darbo vietoje

- Išlaikykite savo darbo zoną švarią ir gerai apšviestą. Dėl netvarkos arba neapšviestų darbo zonų gali kilti nelaimingų atsitikimų.
- Su elektriniu įrankiu nedirbkite potencialiai sprogioje aplinkoje, kurioje yra degių skysčių, dujų ar dulkių. Elektriniai įrankiai skelia kibirkštis, kurios gali uždegti dulkes ar garus.
- Naudodami elektrinį įrankį, neleiskite artintis vaikams ir kitiems asmenims. Nukreipdami savo dėmesį, galite nesukontroliuoti elektrinio įrankio.

#### 3.1.2 Elektros sauga

- Elektrinio įrankio jungties kištukas privalo tikti kištukiniam lizdai. Kištuką draudžiama kaip nors keisti. Nenaudokite kištukų adapterių kartu su žemintais elektriniais įrankiais. Nepakeisti kištukai ir tinkami kištukiniai lizdai sumažina elektros smūgio riziką.
- Venkite kūno kontakto su žemintais paviršiais, tokiais kaip vamzdžių, šildytuvų, viryklių ir šaldytuvų. Kils didesnė elektros smūgio rizika, jei Jūsų kūnas bus žemintas.
- Saugokite elektrinius įrankius nuo lietaus arba sušlapimo. Į elektrinį įrankį patekęs vanduo padidina elektros smūgio riziką.
- Jungiamojo laido nenaudokite ne pagal paskirtį, už jo nenešiokite, nekabinkite elektrinio įrankio ir netraukite kištuko iš kištukinio lizdo. Saugokite jungiamąjį laidą nuo karščio, alyvos, aštrių briaunų ir judančių dalių. Pažeisti arba susiraizgę jun-

giamieji laidai padidina elektros smūgio riziką.

- **Dirbdami su elektriniu įrankiu lauke, naudokite tik tokius ilginamuosius laidus, kurie yra tinkami ir darbui lauke.** Laukui tinkamo ilginamojo laido naudojimas sumažina elektros smūgio riziką.
- **Jei su elektriniu įrankiu neišvengiamai tenka dirbti drėgnoje aplinkoje, naudokite liekamosios srovės apsauginį įtaisą.** Liekamosios srovės apsauginio įtaiso naudojimas sumažina elektros smūgio riziką.

### 3.1.3 Asmenų sauga

- **Būkite atidūs, galvokite, ką darote, išmintingai imkitės darbo su elektriniu įrankiu. Nenaudokite elektrinio įrankio, jei esate pavargę arba paveikti narkotikų, alkoholio ar medikamentų.** Neatidumo akimirka, naudojant elektrinį įrankį, gali turėti rimtų sužalojimų pasekmes.
- **Naudokite asmens apsaugos priemones ir visada apsauginius akinius.** Asmens apsaugos priemonių, tokių, kaip dulkių kaukė, neslidūs apsauginiai batai, apsauginis šalmas arba klausos organų apsaugos priemonės, naudojimas, priklausomai nuo elektrinio įrankio tipo ir naudojimo, sumažina sužalojimų riziką.
- **Išvenkite neplanuoto paleidimo. Prieš prijungdami prie elektros maitinimo tinklo, paimdami arba nešdami, įsitikinkite, kad elektrinis įrankis ir (arba) akumuliatorius yra išjungtas (-i).** Jei, nešdami elektrinį įrankį, laikysite pirštą ant jungiklio, arba jei įjungtą elektrinį įrenginį prijungsite prie elektros maitinimo tinklo, gali kilti nelaimingų atsitikimų.
- **Prieš įjungdami elektrinį įrankį, pašalinkite nustatymo įrankius arba veržliarakčius.** Įrankis arba raktas, esantis besisukančioje elektrinio įrankio dalyje, gali sukelti sužalojimus.
- **Venkite nenormalios kūno laikysenos. Pasirūpinkite stabilia stovėseną ir visuomet išlaikykite pusiausvyrą.** Tokiu būdu elektrinį įrankį galėsite geriau kontroliuoti netikėtose situacijose.
- **Dėvėkite tinkamus drabužius. Nedėvėkite plačių drabužių ir papuošalų. Saugokite plaukus ir drabužius nuo judančių dalių.** Laisvus drabužius, papuošalus bei ilgus plaukus gali įtraukti judančios dalys.

- **Jei galima sumontuoti dulkių nusiurbimo ir surinkimo įrenginius, juos reikia prijungti ir tinkamai naudoti.** Dulkių nusiurbimo įrenginio naudojimas gali sumažinti dulkių keliamus pavojus.
- **Atsižvelkite į saugą ir laikykitės elektriniams įrankiams galiojančių saugos taisyklių net ir tada, jei po daugkartinio naudojimo esate susipažinę su elektriniu įrankiu.** Dėl nedėmesingos elgsenos per kelias sekundes dalis galima sunkiai susižaloti.

### 3.1.4 Elektrinio įrankio naudojimas ir elgesys su juo

- **Neperkraukite elektrinio įrankio. Savo darbui naudokite tam skirtą elektrinį įrankį.** Su tinkamu elektriniu įrankiu nurodytame našumo diapazone dirbsite geriau ir saugiau.
- **Nenaudokite elektrinio įrankio, kurio jungiklis yra sugedęs.** Elektrinis įrankis, kurio nebeįmanoma įjungti arba išjungti, yra pavojingas ir jį reikia taisyti.
- **Prieš atlikdami prietaiso nustatymus, keisdami įstatomo įrankio dalis arba padėdami prietaisą į šalį, ištraukite kištuką iš kištukinio lizdo ir (arba) išimkite išimamą akumuliatorių.** Ši atsargumo priemonė apsaugo nuo neplanuoto elektrinio įrankio paleidimo.
- **Nenaudojamus elektrinius įrankius laikykite vaikams neprieinamoje vietoje. Neleiskite elektrinio įrankio naudoti asmenims, kurie nėra su juo susipažinę arba nėra perskaitę šių nurodymų.** Elektriniai įrankiai yra pavojingi, kai juos naudoja nepatyrę asmenys.
- **Kruopščiai prižiūrėkite elektrinius įrankius ir įstatomąjį įrankį.** Patikrinkite, ar judančios dalys veikia nepriekaištingai ir nestringa, ar dalys nėra lūžę arba pažeistos, kas turėtų įtakos elektrinio įrankio veikimui. Paveskite pažeistas dalis sutaisyti prieš elektrinio įrankio naudojimą. Daug nelaimingų atsitikimų kyla dėl blogos elektrinių įrankių techninės priežiūros.
- **Išlaikykite pjovimo įrankius aštrius ir švarius.** Kruopščiai prižiūrimi pjovimo įrankiai su aštriomis pjovimo briaunomis mažiau stringa ir yra lengviau valdomi.
- **Elektrinį įrankį, įstatomuosius įrankius ir t. t. naudokite pagal šiuos nurodymus. Taip pat atsižvelkite į darbo sąlygas ir atliktiną darbą.** Elektrinių įrankių naudojimas kitais nei

numatyti naudojimo atvejais gali sukelti pavojingas situacijas.

- **Rankenos ir suėmimo paviršiai turi būti sausi ir nesutepti tepalu ar alyva.** Jei rankenos ir suėmimo paviršiai slidūs, elektrinio įrankio negalima saugiai valdyti ir kontroliuoti nenumatytoje situacijoje.

### 3.1.5 Akumuliatorinio įrankio naudojimas ir elgesys su juo

- **Akumuliatorius kraukite tik tais įkrovikliais, kuriuos rekomenduoja gamintojas.** Įkrovikliui, kuris yra tinkamas tam tikram akumuliatorių tipui, kyla gaisro pavojus, jei jis bus naudojamas su kitais akumuliatoriais.
- **Elektriniuose įrankiuose naudokite tik jiems numatytus akumuliatorius.** Kitų akumuliatorių naudojimas gali sukelti sužalojimus ir gaisro pavojų.
- **Nenaudojamą akumuliatorių laikykite atokiau nuo sąvaržėlių, monetų, raktų, vinių, varžtų ar kitų mažų metalinių daiktų, kurie galėtų sukelti kontaktų šuntavimą.** Trumpojo jungimo tarp akumuliatoriaus kontaktų pasekmės gali būti nudegimai arba gaisras.
- **Naudojant neteisingai, iš akumuliatoriaus gali išsilieti skystis. Venkite sąlyčio su juo.** Atsitiktinio kontakto atveju nuplaukite vandeniu. Jei skysčio patektų į akis, papildomai kreipkitės medicininės pagalbos. Išsiliejęs akumuliatoriaus skystis gali sukelti odos dirginimus arba nudegimus.
- **Nenaudokite pažeistų arba modifikuotų akumuliatorių.** Pažeisti arba modifikuoti akumuliatoriai gali būti neprognozuojami ir sukelti gaisrą, sprogamą arba kelti pavojų susižaloti.
- **Saugokite akumuliatorių nuo ugnies ir aukštos temperatūros.** Ugnis arba temperatūra virš 130 °C gali sukelti sprogamą.
- **Laikykitės visų įkrovimo nurodymų ir niekada neįkraukite akumuliatoriaus arba akumuliatorinio įrankio už naudojimo instrukcijoje nurodytos temperatūrų srities.** Netinkamai įkrovus arba įkraunant už leistinos temperatūrų srities ribų, gali būti sugadintas akumuliatorius ir kilti didesnis gaisro pavojus.

### 3.1.6 Aptarnavimas

- **Elektrinį įrankį paveskite taisyti tik kvalifikuotiems specialistams ir tik su originaliomis atsarginėmis dalimis.** Tokiu būdu yra užtikrinama, kad bus išsaugota elektrinio įrankio sauga.

- **Niekada neatlikite pažeistų akumuliatorių techninės priežiūros.** Visą akumuliatorių techninę priežiūrą privalo atlikti tik gamintojas arba įgaliotos klientų aptarnavimo tarnybos.

### 3.2 Gyvatvorių žirklių saugos nurodymai

- **Nenaudokite gyvatvorių žirklių blogu oru, ypač kilus audros pavojui.** Taip bus mažesnis pavojus būti nutrenktiems žaibo.
- **Bet kokius tinklo laidus laikykite atokiau nuo pjovimo vietos.** Laidai gali užstrigti gyvatvorėse arba krūmuose ir peiliu gali būti netyčia įpjauti.
- **Gyvatvorių žirkles laikykite už izoliuotų rankenos paviršių, nes pjovimo peilis gali susiliesti su paslėptomis elektros srovės tiekimo linijomis.** Dėl peilio sąlyčio su įtampa turinčia linija metalinėse prietaiso dalyse taip pat gali susidaryti įtampa ir būti sukeltas elektros smūgis.
- **Visos jūsų kūno dalys turėtų būti atokiau nuo peilio.** Nebandykite veikiant peiliams šalininti pjovimo atliekų arba prilaikyti pjaujamą medžiagą. Kai jungiklis išjungiamas, peiliai juda toliau. Net jei naudodami gyvatvorių žirkles budrumą prarastė tik trumpam, galite sunkiai susižaloti ir sužaloti kitus.
- **Prieš išimdami prispaustas pjovimo atliekas arba atlikdami gyvatvorių žirklių techninę priežiūrą, įsitikinkite, kad jungiklis išjungtas, o akumuliatorius išimtas arba atjungtas.** Gyvatvorių žirklems netikėtai pasileidus šalinant įstrigusias medžiagas arba atliekant techninę priežiūrą galima sunkiai susižaloti ir sužaloti kitus.
- **Prieš išimdami prispaustas medžiagas arba atlikdami gyvatvorių žirklių techninę priežiūrą, įsitikinkite, kad visi jungikliai išjungti ir įjungimo blokuotė yra blokavimo padėtyje.** Gyvatvorių žirklems netikėtai pasileidus šalinant įstrigusias medžiagas galima sunkiai susižaloti ir sužaloti kitus.
- **Gyvatvorių žirkles neškite už rankenos, peiliui nejudant ir saugokitės, kad nepaliesumėte kurio nors jungiklio.** Tinkamai nešant gyvatvorių žirkles sumažinama netyčio paleidimo ir jo sukeltos sužalojimo peiliu pavojus.
- **Transportuodami arba saugodami gyvatvorių žirkles, visuomet ant peilio užmaukite uždangalą.** Tinkamai naudojantis gyvatvorių žirklemis sumažinamas susižalojimo peiliu pavojus.

### 3.3 Vibracinė apkrova

#### ■ Pavojus dėl vibracijos

*Tikroji vibracijos emisijos vertė naudojant prietaisą gali skirtis nuo tos, kurią nurodė gamintojas. Prieš naudodami arba naudojimo metu atsižvelkite į šiuos įtakos turinčius veiksnius:*

- Ar prietaisas naudojamas pagal paskirtį?
- Ar medžiaga pjaunama arba apdirbama tinkamai?
- Ar prietaisas yra tvarkingos būklės?
- Ar pjovimo įrankis tinkamai pagalaštas arba ar sumontuotas tinkamas pjovimo įrankis?
- Ar sumontuotos rankenos ir, jei reikia, vibracinės rankenos, bei ar jos tvirtai sujungtos su prietaisu?
- Eksploatuokite prietaisą tik su tam tikram darbui reikalingu variklio sūkių skaičiumi. Venkite maksimalaus sūkių skaičiaus, kad sumažintumėte triukšmą ir vibraciją.
- Netinkamai naudojant ir atliekant techninę priežiūrą, gali padidėti prietaiso keliamas triukšmas ir vibracija. Tai sutrikdys sveikatą. Tokiu atveju nedelsdami išjunkite prietaisą ir paveskite jį suremontuoti įgaliotoms techninės priežiūros dirbtuvėms.
- Apkrovos laipsnis dėl vibracijos priklauso nuo darbo, kurį reikia atlikti, arba nuo prietaiso naudojimo. Įvertinkite apkrovos laipsnį ir darykite atitinkamas pertraukas tarp darbų. Taip per visą darbo laiką gerokai sumažės vibracinė apkrova.
- Ilgesnį laiką naudojant prietaisą, operatorių veikia vibracija, kuri gali sukelti kraujotakos problemų („baltas pirštas“). Norėdami išvengti šios rizikos, mūvėkite pirštines ir stebėkite, kad rankos būtų šiltos. Jei atpažįstami „balto piršto“ simptomai, nedelsdami kreipkitės į gydytoją. Prie šių simptomų priskiriami: nejausmingumas, jautrumo praradimas, peršėjimas, niežėjimas, skausmas, jėgų sumažėjimas, odos spalvos arba būsenos pasikeitimas. Paprastai šie simptomai būdingi pirštams, plaštakoms arba pulsui. Žemoje temperatūroje padidėja pavojus.
- Savo darbo dieną darykite ilgesnes pertraukas, kad galėtumėte pailsėti nuo triukšmo ir vibracijos. Suplanuokite savo darbą taip, kad prietaisų, kurie sukelia stiprią vibraciją, naudojimas būtų paskirstytas per kelias dienas.

- Jei naudodami prietaisą savo plaštakose juntate nemalonų jausmą arba ant jų pastebite spalvos pokyčius, nedelsdami nutraukite darbus. Darykite pakankamas pertraukas tarp darbų. Dirbant be pakankamų pertraukų, gali atsirasti rankų vibracijos sindromas.
- Sumažinkite vibracijos Jums keliamą riziką. Prižiūrėkite prietaisą pagal nurodymus naudojimo instrukcijoje.
- Jei prietaisas dažnai naudojamas, susisiekitė su savo prekybos atstovu, kad galėtumėte įsigyti nuo vibracijos apsaugančių priedų (pvz., rankenas).
- Stenkitės nedirbti su prietaisu žemesnėje nei 10 °C temperatūroje. Savo darbo plane nustatykite, kaip galima apriboti vibracinę apkrovą.

### 3.4 Triukšmo apkrova

Tam tikras triukšmas naudojant šį prietaisą yra neišvengiamas. Paskirstykite su intensyviu triukšmu susijusius darbus į leistinus ir tam skirtus laikus. Prireikus laikykitės rimties laikų ir apribokite darbo trukmę iki būtinosios. Norėdami apsisaugoti patys ir apsaugoti šalia esančius asmenis, naudokite tinkamą klausos apsaugą.

### 3.5 Akumuliatoriaus ir įkroviklio saugos nuorodos

Laikykitės atskirose naudojimo instrukcijose pateiktų saugos nurodymų dėl akumuliatoriaus ir įkroviklio:

- Akumuliatoriai: dok. Nr. 441630, 443549
- Įkrovikliai: dok. Nr. 441633, 443551

### 3.6 Valdymo saugos nuorodos

**⚠ ĮSPĖJIMAS!** Pavojus dėl elektromagnetinio lauko. Šis elektrinis įrankis veikimo metu sukuria elektromagnetinį lauką. Šis laukas tam tikromis aplinkybėmis gali turėti įtakos aktyviems arba pasyviems medicininiams implantams.

- Siekiant sumažinti rimtų arba mirtinų sužalojimų pavojų, rekomenduojame asmenims su mediciniais implantais, prieš valdant elektrinį įrankį, pasikonsultuoti su savo gydytoju ir medicininio implanto gamintoju.
- Nepamirškite, kad už nelaimingus atsitikimus ir žalą, galinčius nutikti kitiems asmenims ar jų turtui, atsako naudotojas.
- Naudokite įrenginį tik tiems darbams, kuriems jis numatytas. Naudojant ne pagal paskirtį, galima susižaloti ir apgadinti daiktus.



- Junkite įrenginį tik tada, kai darbo zonoje nėra kitų žmonių ir gyvūnų.
- Laikykitės saugaus atstumo iki asmenų ir gyvūnų arba, jei artinasi asmenys arba gyvūnai, išjunkite prietaisą.
- Prieš karpydami apieškokite gyvatvores ir krūmus, ar nėra pasislėpusių objektų, pvz., vielų, vielinių tvorų, elektros srovės linijų, sodo prietaisų, butelių, ir juos pašalinkite.
- Jei yra dvi rankenos, gyvatvorių žirkles tvirtai laikykite abiem rankomis.
- Darbo metu stovėkite ant žemės, o ne ant kopėčių arba kito nestabilaus pagrindo.
- Prieš pradėdami naudoti gyvatvorių žirkles įsitikinkite, kad užfiksuoti judančių dalių (pvz., pailginto koto arba vibravimo elemento) blokaavimo įtaisai.
- Perkelkite ir transportuokite įrenginį taip, kad prie pjovimo peilio negalėtų prisiliesti asmenys ir gyvūnai. Prieš transportuodami užstumkite ant pjovimo peilio apsauginį gaubtą.
- Darbo metu nelaikykite įstrigusios nupjautos šakos.
- Prieš pašalindami įstrigusią šaką, išjunkite įrenginį ir palaukite, kol pjovimo peilis sustos.
- Išimkite iš įrenginio akumuliatorių ir užstumkite ant pjovimo peilio apsauginį gaubtą:
  - atlikdami tikrinimo, nustatymo ir valymo darbus,
  - atlikdami darbus prie pjovimo peilio,
  - pasišalindami nuo įrenginio,
  - transportuodami,
  - laikydami,
  - atlikdami techninės priežiūros ir remonto darbus.
  - Pavojus

## 4 PALEIDIMAS

### 4.1 Akumulatoriaus įkrovimas

Akumulatorius ir įkroviklis į komplektą neįeina. Galima naudoti visus AL-KO 36V sistemos akumulatorius (Bxxx Li) ir įkroviklius (Cxxx Li).

Akumulatorius yra iš dalies įkrautas. Prieš pirmąjį naudojimą iki galo įkraukite akumuliatorių. Akumuliatorių galima krauti jam esant bet kokios įkrovos būsenos. Įkrovimo pertraukimas akumuliatoriui nekenkia.

**!** **NUORODA** Išsamios informacijos rasite atskirose akumulatoriaus ir įkroviklio instrukcijose.

**!** **ATSARGIAI!** **Gaisro pavojus įkraunant!** Įkaitus įkrovikliui, kai jis statomas ant lengvai užsidegančio ir nepakankamai vėdinamo pagrindo, kyla gaisro pavojus.

- Visada naudokite įkroviklį ant nedegaus pagrindo ir nedegioje aplinkoje.
- Jei yra: Neuždenkite ventiliacijos angų.

## 5 VALDYMAS

**!** **ĮSPĖJIMAS!** **Pavojus susižaloti dėl atsilaisvinančių prietaiso dalių.** Naudojant atsilaisvinančios prietaiso dalys gali sunkiai sužaloti.

- Prieš įjungdami prietaisą patikrinkite, ar visos prietaiso dalys tvirtai prisuktos.
- Pritvirtinkite pjovimo įrankius taip, kad jie eksploatuojant negalėtų atsilaisvinti.

### 5.1 Akumulatoriaus įdėjimas ir ištraukimas (02) (06)

#### Akumulatoriaus įstatymas

1. Stumkite (02/a) akumuliatorių (02/1) į angą akumuliatoriui (02/2), kol jis užsifiksuos.

#### Akumulatoriaus ištraukimas

1. Nuspauskite ir laikykite nuspaustą akumulatoriaus (06/2) atsklendimo mygtuką (06/1).
2. Ištraukite akumuliatorių (06/a).

### 5.2 Gyvatvorių žirklių paleidimas (03)

1. Stabiliai atsistokite.
2. Viena ranka paimkite už priekinės rankenos (03/1), kita ranka – už galinės rankenos (03/2).
3. Paspauskite ant priekinės rankenos apkabos saugos jungiklį (03/a), tada – įjungimo / išjungimo jungiklį ant galinės rankenos apkabos (03/b). Įrenginys pasileidžia.
4. Darbo metu laikykite abu įjungimo mygtukus paspaudę. Atleidus įjungimo / išjungimo jungiklį, prietaisas išsijungia.

## 6 DARBINĖ ELGSENA IR DARBO METODIKA (05)

**!** **ĮSPĖJIMAS!** **Didesnis pavojus nukristi.** Kyla didesnis pavojus nukristi, kai darbai atliekami iš aukštesnės padėties (pvz., ant kopėčių).

- Visada dirbkite su prietaisu ant žemės ir tuo metu atkreipkite dėmesį į tai, kad stovėtumėte stabiliai.
- Laikykitės saugos nuorodų.

- Karpykite gyvatvoretis reguliariai ir tik leistinu laiku.
- Nupjaukite tik plonas šakas ir šviežius ūglius gyvatvorės paviršiuje; nepjaukite per giliai.
- Visada pirmiausia pjaukite abi gyvatvorės puses, o po to viršutinę pusę. Taip į dar neapdorotas sritis negalės nukristi pjovimo atliekos.
- Gyvatvorės visada reiktų pjauti trapeciškai. Tai neleidžia nuplukti apatinėms šakoms (05).
- Nupjautą žolę šalinkite tik tada, kai variklis stovi.
- Palikdami / transportuodami įrenginį:
  - Išjunkite įrenginį.
  - Užmaukite apsauginį gaubtą.
  - Pašalinkite akumuliatorių.
- Po naudojimo išimkite akumuliatorių ir patikrinkite, ar įrenginys neturi pažeidimų.

## 7 TECHNINĖ PRIEŽIŪRA

**⚠ IŠPĖJIMAS! Pavojus įsipjauti!** Pavojus įsipjauti prisilietus prie aštriabriaunių ir judančių įrenginio dalių bei įkišus pirštus į pjovimo įrankius.

- Prieš atlikdami techninės priežiūros, priežiūros ir valymo darbus, visada išjunkite prietaisą. Išimkite akumuliatorių.
- Techninės apžiūros, priežiūros ir valymo darbų metu visada dėvėkite apsaugines pirštines.

**i NUORODA** Remonto darbus leidžiama atlikti tik kompetentingoms specializuotoms įmonėms arba techninės priežiūros tarnyboms.

- Saugokite įrenginį nuo šlapumo arba drėgmės.
- Po kiekvieno naudojimo valykite korpusą ir pjovimo peilį šepečiu arba šluoste. Nenaudokite vandens ir (arba) agresyvių valymo priemonių ar tirpiklių – korozijos pavojus ir pavojus pažeisti plastikines dalis.
- Po kiekvieno naudojimo išimkite akumuliatorių ir patikrinkite, ar įrenginys nepažeistas.
- Išvalykite pjovimo peilį ir apipurškite jį nuo rūdžių apsaugančia alyva.
- Reguliariai tikrinkite pjovimo peilį. Kreipkitės į gamintojo techninės priežiūros skyrių:
  - sugedus pjovimo peiliui,
  - atšipus pjovimo peiliui,
  - esant per dideliu susidėvimui.
- Patikrinkite visus varžtus, ar jie tvirtai priveržti.
- Patikrinkite įrenginio elektros kontaktus, ar jie nepažeisti korozijos, prireikus nuvalykite vieliniu šepetėliu ir tada apipurškite kontaktų purškalu.

## 8 PAGALBA ATSIKIRADUS SUTRIKIMŲ

- ⚠ ATSARGIAI! Pavojus susižaloti.** Aštriabriaunės ir judančios įrenginio dalys gali sužeisti.
- Techninės apžiūros, priežiūros ir valymo darbų metu visada dėvėkite apsaugines pirštines!

**i NUORODA** Esant sutrikimų, kurie nėra nurodyti šioje lentelėje arba kurių negalite pašalinti savarankiškai, kreipkitės į mūsų klientų aptarnavimo tarnybą.

| Sutrikimas                             | Priežastis                                                                                                             | Šalinimas                                                                       |
|----------------------------------------|------------------------------------------------------------------------------------------------------------------------|---------------------------------------------------------------------------------|
| <b>Neveikia variklis.</b>              | Išseiktas akumuliatorius.                                                                                              | Įkraukite akumuliatorių.                                                        |
|                                        | Neįdėtas arba blogai įdėtas akumuliatorius.                                                                            | Tinkamai įdėkite akumuliatorių.                                                 |
|                                        | Nutrūko elektros srovės tiekimas.                                                                                      | 1. Pašalinkite akumuliatorių.<br>2. Išvalykite įrenginio kištukinius kontaktus. |
|                                        | Apsauginis variklio jungiklis dėl perkrovos išjungė variklį.                                                           | Palaukite, kol apsauginis variklio jungiklis vėl įjungs variklį.                |
| <b>Variklis veikia su pertrūkiais.</b> | <ul style="list-style-type: none"> <li>■ Įrenginio klaida</li> <li>■ Sugedo įjungimo / išjungimo jungiklis.</li> </ul> | Kreipkitės į gamintojo techninės priežiūros skyrių.                             |

| Sutrikimas                                                                   | Priežastis                                                                                                  | Šalinimas                                                                                                                                                                                    |
|------------------------------------------------------------------------------|-------------------------------------------------------------------------------------------------------------|----------------------------------------------------------------------------------------------------------------------------------------------------------------------------------------------|
| <b>Pjovimo peilis įkaista. Susidaro dūmų.</b>                                | Ant pjovimo peilio nėra alyvos.                                                                             | <ol style="list-style-type: none"> <li>Išjunkite įrenginį ir išimkite akumuliatorių.</li> <li>Išvalykite pjovimo peilį ir sutepkite jį alyva.</li> <li>Vėl įdėkite akumuliatorių.</li> </ol> |
|                                                                              | <ul style="list-style-type: none"> <li>Atšipęs pjovimo peilis.</li> <li>Įkartos pjovimo peilyje.</li> </ul> | Kreipkitės į gamintojo techninės priežiūros skyrių.                                                                                                                                          |
| <b>Šakos nupjaunamos netolygiai. Šakos dažnai įstrin-ga pjovimo peilyje.</b> | Atšipęs pjovimo peilis.                                                                                     | Kreipkitės į gamintojo techninės priežiūros skyrių.                                                                                                                                          |
|                                                                              | Per didelis pjovimo peilio slydimo tarpas.                                                                  | Kreipkitės į gamintojo techninės priežiūros skyrių.                                                                                                                                          |
| <b>Variklis veikia, tačiau pjovi-mo peilis nejudą.</b>                       | Įrenginio klaida                                                                                            | Kreipkitės į gamintojo techninės priežiūros skyrių.                                                                                                                                          |
| <b>Įrenginys neįprastai vi-bruoja.</b>                                       | Įrenginio klaida                                                                                            | Kreipkitės į gamintojo techninės priežiūros skyrių.                                                                                                                                          |
| <b>Žymiai trumpėja akumulia-toriaus veikimo trukmė.</b>                      | Akumuliatoriaus eksploatavi-mo trukmė baigėsi.                                                              | Pakeiskite akumuliatorių. Naudokite tik originalius gamintojo priedus.                                                                                                                       |
| <b>Nepavyksta įkrauti akumu-liatoriaus.</b>                                  | Nešvarūs akumuliatoriaus kontaktai.                                                                         | Kreipkitės į gamintojo techninės priežiūros skyrių.                                                                                                                                          |
|                                                                              | Sugedo akumuliatorius arba įkroviklis.                                                                      | Užsakykite atsarginių dalių. Kreipkitės į gamintojo techninės priežiūros skyrių.                                                                                                             |
|                                                                              | Akumuliatorius yra per karš-tas.                                                                            | Leiskite akumuliatoriui atvėsti.                                                                                                                                                             |

## 9 TRANSPORTAVIMAS

Prieš transportuodami atlikite tokius veiksmus:

- Išjunkite įrenginį.
- Išimkite akumuliatorių iš įrenginio.
- Uždėkite visus apsauginius gaubtus.
- Pagal nurodymus supakuokite akumuliatorių (žr. žemiau).

**! NUORODA** Akumuliatoriaus vardinė energija yra didesnė nei 100 Wh! Todėl laikykitės toliau pateiktų transportavimo nuorodų!

Sudėtyje esančiam ličio jonų akumuliatoriui taikoma pavojingų produktų teisė, tačiau jis gali būti transportuojamas paprastesnėmis sąlygomis.

- Akumuliatorių bei papildomų priedų privatus naudotojas gali gabenti keliais, kai jis yra supakuotas mažmeninei prekybai ir yra transportuojamas asmeniniais tikslais.
- Komeraciniai naudotojai, kurie jį transportuoja pagrindinėms savo įmonės reikmėms (pvz.,

pristatymas į statybų aikšteles ir pargabenimas iš jų arba demonstravimas), gali taip pat pasinaudoti šiomis paprastesnėmis sąlygomis.

Abiem prieš tai nurodytais atvejais būtina imtis priemonių, kad turinys nepasklistų. Kitais atvejais būtina laikytis pavojingų produktų teisės aktų reikalavimų! Jei jų nesilaikoma, siuntėjui ir kai kuriais atvejais vežėjui taikomos griežtos baudmės.

### Kiti nurodymai dėl gabenimo ir siuntimo

- Ličio jonų akumuliatorius transportuokite arba siųskite tik nepažeistus!
- Akumuliatoriui transportuoti naudokite tik originalią dėžę arba tinkamą pavojingam kroviniui skirtą dėžę (nereikia mažesnės nei 100 Wh vardinės energijos akumuliatoriams).
- Užklijuokite atvirus akumuliatoriaus kontaktus, kad išvengtumėte trumpojo jungimo.

- Apsaugokite akumuliatorių pakuotėje, kad neslystų ir taip nebūtų pažeistas akumuliatorius.
- Dėl gabenimo arba siuntimo pasirinkite tiksliu siuntos ženkliniu ir dokumentais (pvz., per siuntų tarnybą arba per vežėjus).
- Prieš tai sužinokite, ar galima transportuoti su pasirinktu paslaugos teikėju, ir parodykite siuntą.

Mes rekomenduojame samdyti pavojingų krovinių specialistą siuntos paruošimui. Taip pat laikykitės galimų kitų nacionalinių reikalavimų.

## 10 SANDĖLIAVIMAS

### 10.1 Prietaiso laikymas (04)

Peilių apsaugą galima naudoti kaip laikiklį prietaisui ant sienos laikyti (04). Atkreipkite dėmesį į tai, kad tvirtinimo varžtai būtų tvirtai priveržti!

- Po kiekvieno naudojimo prietaisą ir jo priedus kruopščiai išvalykite. Jei yra, sumontuokite visus apsauginius gaubtus.
- Prietaisą laikykite sausoje, rakinamoje ir nuo neigiamos temperatūros apsaugotoje vietoje.
- Laikykite prietaisą vaikams ir neįgaliesiems asmenims nepasiekiamoje vietoje.

Prieš eksploatavimo pertrauką, trunkančias ilgiau kaip 30 dienų, atlikite šiuos darbus:


- Išvalykite pjovimo peilį ir apipurškite jį nuo rūdžių apsaugančia alyva.
- Kruopščiai išvalykite įrenginį ir laikykite jį sausoje patalpoje.

### 10.2 Akumuliatoriaus ir įkroviklio laikymas

#### **PAVOJUS! Sprogimo ir gaisro pavojus!**

Asmenys gali žūti ar būti sunkiai sužaloti, sprogu akumuliatoriui dėl to, kad buvo laikomas šalia liepsnų ar šilumos šaltinių.

- Laikykite akumuliatorių vėsioje ir sausoje vietoje, tačiau ne prie atvirų liepsnų ar šilumos šaltinių.

 **NUORODA** Įkraunant akumuliatorius yra apsaugotas nuo perkrovos dėl automatinio įkrovos būsenos nustatymo ir tam tikrą laiką, bet ne nuolat gali likti įkroviklyje.

- Laikykite akumuliatorių sausoje, nuo šalčio apsaugotoje vietoje nuo 0 °C iki +35 °C laikymo temperatūroje, jam esant maždaug 40–60% įkrovos būsenos.

- Dėl trumpojo jungimo pavojaus nelaikykite akumuliatoriaus šalia metalinių daiktų arba daiktų su rūgštimi.
- Po tam tikro laikymo laiko akumuliatorių reikia įkrauti papildomai. Apie tai žr. akumuliatoriaus naudojimo instrukciją.

## 11 IŠMETIMAS

### Pastabos dėl Elektrinių ir elektroninių įrenginių įstatymo



- Panaudoti elektriniai ir elektroniniai įrenginiai nėra buitinės atliekos, todėl jie turi būti surenkami arba šalinami atskirai!

- Senas baterijas arba akumuliatorius, prieš atiduodant senus įrenginius, privaloma išimti, jei jie nėra tvirtai sumontuoti prietaise! Jų atliekų šalinimą reglamentuoja Baterijų įstatymas.
- Baigęs naudoti elektrinius ir elektroninius įrenginius, jų savininkas arba naudotojas pagal teisės aktus privalo juos gražinti.
- Galutinis naudotojas yra pats atsakingas už savo asmens duomenų pašalinimą iš išmetamų senų įrenginių!

Perbraukto atliekų konteinerio simbolis reiškia, kad elektrinius ir elektroninius įrenginius draudžiama išmesti su buitinėmis atliekomis.

Elektrinius ir elektroninius įrenginius galima nemokamai atiduoti šiose vietose:

- viešose teisėtose utilizavimo ir surinkimo vietose (pvz., savivaldybės rangovų aikštelėse);
- elektrinių įrenginių pardavimo vietose (stacionariose ir internetinėse), jei pardavėjas yra įsipareigojęs priimti gražinamus gaminius arba tai daro savanoriškai.

Šie teiginiai galioja tik įrenginiams, kurie yra įrengiami ir parduodami Europos Sąjungos šalyse ir kuriems taikoma Europos Sąjungos direktyva 2012/19/ES. Ne Europos Sąjungos šalims gali galioti kitos panaudotų elektrinių ir elektroninių įrenginių utilizavimo nuostatos.

### Nurodymai baterijų įstatyme (vok. BattG)



- Senos baterijos ir akumuliatoriai nėra buitinės atliekos, todėl jiems priskiriamos atskiros taisyklės arba išmetimas!
- Dėl saugaus baterijų arba akumuliatorių išėmimo iš elektrinių prietaisų ir dėl informacijos apie jų tipą arba cheminę sistemą prašome

atsižvelgti į tolimesnius duomenis, nurodytus naudojimo arba montavimo instrukcijoje.

- Baterijų arba akumuliatorių savininkas arba naudotojas juos panaudojęs įstatymais yra įpareigotas juos grąžinti. Grąžinti galima buityje įprastai naudojamą kiekį.

Senose baterijose gali būti kenksmingų medžiagų arba sunkiųjų metalų, kurie gali sukelti žalą aplinkai ir sveikatai. Senų baterijų panaudojimas ir naudojimas jų sudėtyje esančių išteklių prisideda prie šių abiejų prekių apsaugos.

Perbraukto atliekų konteinerio simbolis reiškia, kad baterijas ir akumulatorius draudžiama išmesti su buitinėmis atliekomis.

Jeį po atliekų konteineriu yra tokie ženklai Hg, Cd arba Pb, jie reiškia:

- Hg: baterijoje yra daugiau nei 0,0005 % gyvsidabrio
- Cd: baterijoje yra daugiau nei 0,002 % kadmio
- Pb: baterijoje yra daugiau nei 0,004 % švino

## 13 INFORMACIJA APIE ATITIKTIES DEKLARACIJĄ

Šiuo prisiimdami sau atsakomybę deklaruojame, kad šis rinkai pateiktos formos gaminytis atitinka

## 14 GARANTIJA

Galimus įrenginio medžiagų ar gamybos defektus įstatymų numatytu pretenzijų dėl trūkumų reiškinio senaties termino laikotarpiu mes šaliname savo nuožiūra remonto arba keitimo būdu. Senaties terminas nustatomas kiekvienu konkrečiu atveju pagal šalies, kurioje įrenginys buvo įsigytas, teisės aktus.

Mūsų garantinis įsipareigojimas galioja tik šiais atvejais:

- laikomasi šios naudojimo instrukcijos;
- įrenginys tinkamai naudojamas;
- naudojamos originalios atsarginės dalys.

Garantija netaikoma:

- dažų pažeidimams, atsiradusiems dėl normalaus dėvėjimosi,
- susidėvinčiosioms dalims, atsarginių dalių kortelėje  pažymėtoms rėmeliu.

Garantis laikotarpis prasideda nuo dienos, kurią įrenginį pirmą kartą įsigyja galutinis vartotojas. Lemiami yra pirkimo dokumente nurodyta data. Kreipkitės su šia garantijos deklaracija ir originaliu pirkimo dokumentu į savo pardavėją arba artimiausią įgaliotąjį klientų aptarnavimo skyrių. Ši deklaracija nedaro įtakos įstatymais pagrįstoms pirkėjo pretenzijoms, kurias jis gali pareikšti pardavėjui.

Baterijas ir akumulatorius galima nemokamai atiduoti šiose vietose:

- viešose teisėtose išmetimo ir surinkimo vietose (pvz., komunaliniuose ūkiuose);
- baterijų ir akumuliatorių pardavimo vietose;
- bendros įrenginių naudotų baterijų surinkimo sistemos vietose;
- gamintojo surinkimo vietoje (jei jis yra bendros surinkimo sistemos narys).

Šie teiginiai galioja tik akumulatoriams ir baterijoms, įrengtoms ir parduodamoms Europos Sąjungos šalyse ir kurioms taikoma 2006/66/EB direktyva. Ne Europos Sąjungos šalims gali galioti kitos akumuliatorių ir baterijų utilizavimo nuostatos.

## 12 KLIENTŲ APTARNAVIMO TARNYBA / TECHNINĖS PRIEŽIŪROS PUNKTAS

Iškilius klausimų dėl garantijos, remonto ir atsarginių dalių, kreipkitės į savo artimiausią AL-KO techninės priežiūros skyrių. Jį rasite internete tokiu adresu:

[www.alko-garden.com/service-contacts](http://www.alko-garden.com/service-contacts)

Daugiau informacijos apie atsargines dalis rasite: [www.alko-garden.com/spareparts](http://www.alko-garden.com/spareparts)

darnųjų ES direktyvų, ES saugos standartų ir gaminiui taikomų standartų reikalavimus. Atitikties deklaracija yra naudojimo instrukcijos dalis ir pridedama prie įrenginio.

Garantija nustoja galioti šiais atvejais:

- bandoma savarankiškai remontuoti įrenginį;
- savarankiškai atliekami techniniai pakeitimai;
- įrenginys naudojamas ne pagal paskirtį.

## ORIGINĀLĀS LIETOŠANAS INSTRUKCIJAS TULKOJUMS

### Saturs

|       |                                                                  |     |                                                                                                                                                                 |                                               |     |
|-------|------------------------------------------------------------------|-----|-----------------------------------------------------------------------------------------------------------------------------------------------------------------|-----------------------------------------------|-----|
| 1     | Par šo lietošanas instrukciju.....                               | 201 | 7                                                                                                                                                               | Tehniskā apkope un tīrīšana .....             | 208 |
| 1.1   | Simboli titullapā.....                                           | 201 | 8                                                                                                                                                               | Palīdzība traucējumu gadījumā .....           | 208 |
| 1.2   | Zīmju skaidrojums un signālvārdi .....                           | 202 | 9                                                                                                                                                               | Transportēšana .....                          | 209 |
| 2     | Izstrādājuma apraksts .....                                      | 202 | 10                                                                                                                                                              | Glabāšana .....                               | 210 |
| 2.1   | Paredzētais lietojums.....                                       | 202 | 10.1                                                                                                                                                            | Ierīces glabāšana (04) .....                  | 210 |
| 2.2   | Iepriekš paredzama potenciāli nepareiza izmantošana.....         | 202 | 10.2                                                                                                                                                            | Akumulatora un lādētāja glabāšana ...         | 210 |
| 2.3   | Drošības un aizsardzības ierīces.....                            | 202 | 11                                                                                                                                                              | Utilizācija .....                             | 210 |
| 2.4   | Simboli uz iekārtas.....                                         | 202 | 12                                                                                                                                                              | Klientu apkalpošanas dienests/serviss .....   | 211 |
| 2.5   | Piegādes komplektācija .....                                     | 202 | 13                                                                                                                                                              | Informācija par atbilstības deklarāciju ..... | 211 |
| 2.6   | Izstrādājuma pārskats (01) .....                                 | 203 | 14                                                                                                                                                              | Garantija .....                               | 211 |
| 3     | Drošības norādījumi .....                                        | 203 | <b>1 PAR ŠO LIETOŠANAS INSTRUKCIJU</b>                                                                                                                          |                                               |     |
| 3.1   | Vispārējie drošības tehnikas norādījumi elektroinstrumentam..... | 203 | ■ Vācu valodā izdotā versija ir oriģinālā lietošanas instrukcija. Visas pārējās dokumentu versijas citās valodās ir oriģinālo lietošanas instrukciju tulkojumi. |                                               |     |
| 3.1.1 | Drošība darba vietā .....                                        | 203 | ■ Vienmēr saglabājiet šo lietošanas instrukciju tādā stāvoklī, lai vēlāk varat tajā ieskatīties, ja būs nepieciešama informācija par ierīci.                    |                                               |     |
| 3.1.2 | Elektriskā drošība .....                                         | 203 | ■ Nododiet ierīci citām personām tikai kopā ar šo lietošanas instrukciju.                                                                                       |                                               |     |
| 3.1.3 | Personīga drošība .....                                          | 204 | ■ Izlasiet un ievērojiet šajā lietošanas instrukcijā sniegtos drošības un brīdinājuma norādījumus.                                                              |                                               |     |
| 3.1.4 | Lietošana un rīkošanās ar elektroinstrumentu .....               | 204 |                                                                                                                                                                 |                                               |     |
| 3.1.5 | Lietošana un rīkošanās ar akumulatora tipa instrumentu.....      | 205 |                                                                                                                                                                 |                                               |     |
| 3.1.6 | Serviss.....                                                     | 205 |                                                                                                                                                                 |                                               |     |
| 3.2   | Dzīvžoga šķēru lietošanas drošības tehnikas noteikumi .....      | 205 | <b>1.1 Simboli titullapā</b>                                                                                                                                    |                                               |     |
| 3.3   | Vibrācijas slodze.....                                           | 206 |                                                                                                                                                                 |                                               |     |
| 3.4   | Trokšņa piesārņojums .....                                       | 206 |                                                                                                                                                                 |                                               |     |
| 3.5   | Drošības norādījumi akumulatoram un lādētājam .....              | 206 |                                                                                                                                                                 |                                               |     |
| 3.6   | Drošības tehnikas norādījumi ekspluatācijas laikā .....          | 207 |                                                                                                                                                                 |                                               |     |
| 4     | Ekspluatācijas sākšana.....                                      | 207 |                                                                                                                                                                 |                                               |     |
| 4.1   | Akumulatora uzlāde .....                                         | 207 |                                                                                                                                                                 |                                               |     |
| 5     | Lietošana.....                                                   | 207 |                                                                                                                                                                 |                                               |     |
| 5.1   | Akumulatora ievietošana un izņemšana (02) (06) .....             | 207 |                                                                                                                                                                 |                                               |     |
| 5.2   | Darba sākšana ar dzīvžoga šķērēm (03) .....                      | 208 |                                                                                                                                                                 |                                               |     |
| 6     | Rīcība darba laikā un darba paņēmieni (05).....                  | 208 |                                                                                                                                                                 |                                               |     |

| Simbols | Skaidrojums                                                                                                                                                  |
|---------|--------------------------------------------------------------------------------------------------------------------------------------------------------------|
|         | Pirms lietošanas obligāti uzmanīgi izlasiet šo lietošanas instrukciju. Tas ir priekšnoteikums drošam darbam un lietošanai bez traucējumiem.                  |
|         | Lietošanas instrukcija                                                                                                                                       |
|         | Rīkojieties ar litija-jonu akumulatoriem uzmanīgi! Īpaši ievērojiet šajā lietošanas instrukcijā esošās norādes par transportēšanu, glabāšanu un utilizāciju! |

## 1.2 Zīmju skaidrojums un signālvārdi

**⚠ BĪSTAMI!** Norāda uz tiešu, bīstamu situāciju, kuras rezultātā, ja vien no tās neizvairīsieties, iestāsies nāve vai gūsiet smagas traumas.

**⚠ BRĪDINĀJUMS!** Norāda uz potenciāli bīstamu situāciju, kuras rezultātā, ja vien no tās neizvairīsieties, var iestāties nāve vai iespējams gūt smagas traumas.

**⚠ ESIET PIESARDZĪGI!** Norāda uz potenciāli bīstamu situāciju, kuras rezultātā, ja vien no tās neizvairīsieties, iespējams gūt vieglas vai vidēji smagas traumas.

**⚠ UZMANĪBU!** Norāda uz potenciāli bīstamu situāciju, kuras rezultātā, ja vien no tās neizvairīsieties, iespējams materiālo zaudējumu risks.

**ℹ NORĀDĪJUMS** Īpaši norādījumi labākai izpratnei un manipulēšanai.

## 2 IZSTRĀDĀJUMA APRAKSTS

Šajā lietošanas instrukcijā ir apraksts akumulatora dzīvzoga šķērēm. Var izmantot visus AL-KO 36V sistēmas akumulatorus (Bxxx Li) un uzlādes ierīces (Cxxx Li).

**⚠ UZMANĪBU! Ierīces un akumulatora bojājumu risks.** Lietojot ierīci ar nepiemērotu akumulatoru, iespējami ierīces un akumulatora bojājumi.

- Lietojiet ierīci tikai ar noteikto akumulatoru.

**ℹ NORĀDĪJUMS** AL-KO 36V sistēmas akumulatoru un uzlādes ierīču lietošanas instrukcijās atradīsiet turpmāko informāciju.

- Akumulatori: dok. Nr. 441630, 443549
- Uzlādes ierīces: dok. Nr. 441633, 443551

### 2.1 Paredzētais lietojums

Šīs dzīvzoga šķēres ir paredzētas tikai un vienīgi dzīvzogu, krūmu un krūmiem līdzīgu koku apgriešanai.

Iekārta ir paredzēta izmantošanai privātā teritorijā. Jebkāda cita veida lietojums, kā arī neatļautas modifikācijas un papildināšana, tiek uzskatītas par ierīces nepareizu lietojumu un šādi tiek zaudēta garantija, kā arī nav spēkā atbilstības deklarācija gadījumā ražotājs neuzņemas atbildību par kaitējumu, kas nodarīta lietotājam vai kādai trešajai pusei.

### 2.2 Iepriekš paredzama potenciāli nepareiza izmantošana

- Drošības ierīces nedrīkst noņemt vai bloķēt, piemēram, fiksējot ieslēgšanas/izslēgšanas slēdzi pie roktura.
- Ar ierīci nedrīkst strādāt sprādzienbīstamās vietās.
- Neizmantojiet ierīci lietus laikā.
- Ar ierīci nedrīkst griezt slapjus dzīvžogus un krūmus.





Ierīce nav paredzēta komerciāliem nolūkiem ne sabiedriskos parkos vai sporta laukumus, ne arī izmantošanai lauksaimniecībā vai mezsaimniecībā.

### 2.3 Drošības un aizsardzības ierīces

**⚠ BRĪDINĀJUMS! Traumu risks.** Bojātas un atslēgtas drošības un aizsardzības ierīces var būt iemesls smagām traumām.

- Bojātas drošības un aizsardzības ierīces ir jā-saremontē.
- Nekādā gadījumā neveidojiet drošības ierīču un aizsargierīču apvadus.

### 2.4 Simboli uz iekārtas

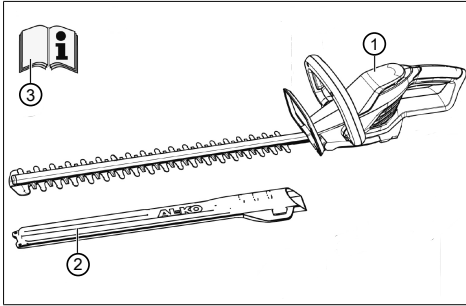
| Simbols                                                                             | Skaidrojums                                       |
|-------------------------------------------------------------------------------------|---------------------------------------------------|
|    | Pirms lietošanas izlasiet lietošanas instrukciju! |
|   | Turiet rokas drošā attālumā no griezēja!          |
|  | Sargājiet ierīci no lietus un mitruma iedarbības! |
|  | Lietojiet acu aizsarglīdzekļus!                   |

### 2.5 Piegādes komplektācija

**ℹ NORĀDĪJUMS** Akumulators un lādētājs nav iekļauts komplektācijā.



Pēc iepakojuma atvēršanas pārbaudiet, vai komplektācijā ir piegādāti visi komponenti.



| Nr. | Detaja                     |
|-----|----------------------------|
| 1   | Dzīvžoga šķēres            |
| 2   | Griezējnaža aizsargpārsegs |
| 3   | Lietošanas instrukcija     |

## 2.6 Izstrādājuma pārskats (01)

Pārskatā par izstrādājumu tiek sniegts īss ieskats par ierīci.

| Nr. | Detaja                                                   |
|-----|----------------------------------------------------------|
| 1   | Griezējnazis                                             |
| 2   | Roku aizsargs                                            |
| 3   | Priekšējais rokturis ar drošības slēdzi                  |
| 4   | Aizmugurējais rokturis ar ieslēgšanas/izslēgšanas slēdzi |
| 5   | Akumulators ar fiksatoru*                                |
| 6   | Lādētājs ar tīkla kontaktdakšu*                          |
| 7   | Griezējnaža aizsargapvalks                               |
| 8   | Lietošanas pamācība                                      |

\* Neietilpst piegādes komplektācijā.

## 3 DROŠĪBAS NORĀDĪJUMI

### 3.1 Vispārējie drošības tehnikas norādījumi elektroinstrumentam

**⚠ BRĪDINĀJUMS!** Izlasiet visus šī elektroinstrumenta drošības norādījumus, instrukcijas, skatiet ilustrācijas un tehniskos datus. Neievērojot drošības tehnikas norādījumus un instrukcijas, rezultātā var būt elektriskās strāvas triecienu, var izcelties ugunsgrēks un/vai var būt nopietnas traumas.

- **Saglabājiet visus drošības tehnikas norādījumus un instrukcijas, lai tos varētu izmantot arī nākotnē.**

*Drošības tehnikas norādījumos lietojamais apzīmējums „Elektroinstrumenti” attiecas vai nu uz elektroinstrumentiem, kas darbojas no tīkla (ar strāvas vadu), vai arī uz elektroinstrumentiem, kas darbojas no akumulatora (bez strāvas vada).*

#### 3.1.1 Drošība darba vietā

- **Darba vietai ir jābūt tīrai un labi apgaismotai.** Nekārtība vai slikts apgaismojums darba vietā var novest pie nelaimes gadījumiem.
- **Ar ierīci nedrīkst strādāt sprādzienbīstamās vietās, kur atrodas viegli aizdedzināmi šķidrums, gāzes vai putekļi.** Elektroinstrumentu darbības laikā veidojas dzirksteles, kas var aizdedzināt putekļus vai tvaikus.
- **Elektroinstrumenta lietošanas laikā neļaujiet tuvoties bērniem un citām personām.** Dalītas uzmanības gadījumā var zaudēt kontroli pār elektroinstrumentu.

#### 3.1.2 Elektriskā drošība

- **Elektroinstrumenta kontaktdakša ir jāievieto atbilstošā rozetē. Kontaktdakšu nedrīkst modificēt. Ja elektroinstrumenti ir iezemēti, nedrīkst lietot kontaktdakšas adapterus.** Lietojot nepārveidotas kontaktdakšas un atbilstošas rozetes, samazinās elektriskā trieciena risks.
- **Nepieskarieties iezemētām cauruļu, apkures iekārtu, pavardu un ledusskapju virsmām.** Ja jūsu ķermenis ir iezemēts, pastāv paaugstināts elektriskā trieciena risks.
- **Nepakļaujiet elektroinstrumentus lietus vai mitruma iedarbībai.** Ūdens iekļūšana elektroinstrumentā paaugstina elektriskā trieciena rašanās risku.
- **Lietojiet strāvas vadu tikai tādiem nolūkiem, kā paredzēts; nenesiet elektroinstrumentu, turot to aiz kabeļa, neiekariet**

elektroinstrumentu aiz kabeļa un nevelciet kabeli, lai izņemtu kontaktdakšu no rozetes. Raugieties, lai strāvas vads atrastos astatus no karstuma avotiem, eļļas, asām malām vai ierīces kustīgajām daļām. Bojāti vai sapinušies strāvas vadi palielina elektriskā trieciena gūšanas risku.

- **Ja strādājat ar elektroinstrumentu ārpus telpām, izmantojiet tikai tādus strāvas vadus-pagarinātājus, kas paredzēti lietošanai ārpus telpām.** Ārpus telpām lietošanai paredzētu strāvas vadus-pagarinātāju lietošana ļauj samazināt elektriskā trieciena gūšanas risku.
- **Ja elektroinstruments ir jālieto mitrā vidē, izmantojiet diferenciālās aizsardzības ierīci.** Diferenciālās aizsardzības ierīces lietošana samazina elektriskā trieciena risku.

### 3.1.3 Personīga drošība

- **Strādājot ar elektroinstrumentu, uzmanīgi sekojiet tam un saprotiet to, ko darāt. Nelietojiet elektroinstrumentus, ja esat noguris, narkotisko vielu, alkohola reibumā vai zāļu ietekmē.** Pat īslaicīgi lietošanas laikā neuzmanīgi rīkojoties ar elektroinstrumentu, var gūt nopietnas traumas.
- **Valkājiet personiskās aizsardzības līdzekļus un obligāti valkājiet aizsargbrilles.** Personiskās aizsardzības līdzekļu, piemēram, putekļu masku, zābaku ar neslīdošu pēdu, aizsargķiveres vai dzirdes aizsardzības līdzekļu, lietošana, atkarībā no elektroinstrumentu veida un lietošanas veida samazina traumu gūšanas risku.
- **Izvaieties no nejaušanas ieslēgšanas.** Pirms elektroinstrumenta pieslēgšanas elektrības avotam un/vai tā akumulatora ievietošanas vai pirms nešanas, pārliecinieties, vai tas ir izslēgts. Ja nesot elektroinstrumentu vai to pieslēdzot elektrotīklam, turēsīt pirkstu uz ieslēgšanas slēdža, šādi var notikt nelaimes gadījums.
- **Pirms elektroinstrumenta ieslēgšanas novāciet iestatīšanas instrumentus un uzgriežņu atslēgas.** Instrumentu vai atslēgu iekļūšana elektroinstrumenta kustīgajās daļās var izraisīt elektroinstrumenta bojājumus.
- **Izvaieties no ķermenim neraksturīgas stājas. Parūpējieties par to, lai vienmēr stāvētu droši un saglabātu līdzsvaru.** Šādi būs vieglāk saglabāt kontroli pār elektroinstrumentu negaidītās situācijās.

- **Valkājiet piemērotu apģērbu. Nevalkājiet platu apģērbu vai rotaslietas. Raugieties, lai mati un apģērbs neieklūst kustīgajās daļās.** Brīvu apģērbu, rotaslietas vai garus matus var ievilkst ierīces kustīgās daļas.
- **Ja ir paredzēts uzstādīt putekļu atsūkšanas un uztveršanas ierīces, tām ir jābūt pieslēgtām un tās ir pareizi jāizmanto.** Putekļu atsūkšanas ierīču lietošana var mazināt ar putekļiem saistītos riskus.
- **Nerīkojieties pārgalvīgi un neignorējiet elektroinstrumentu drošības noteikumus, pat tad, ja elektroinstrumentu esat jau daudzus reizes lietojis(-usi).** Nevērīgas rīcības rezultātā jau dažu sekunžu laikā var gūt smagas traumas.

### 3.1.4 Lietošana un rīkošanās ar elektroinstrumentu

- **Nepārslogojiet elektroinstrumentu. Lietojiet darbam piemērotu elektroinstrumentu.** Ar piemērotu elektroinstrumentu ir labāk un drošāk strādāt tam paredzētajā darba vidē.
- **Nelietojiet elektroinstrumentu, ja ir bojāts tā slēdzis.** Elektroinstruments, kuru nevar ieslēgt vai izslēgt, ir bīstams un tas ir jāremontē.
- **Pirms ierīces regulēšanas, detaļu nomaiņas vai elektroinstrumenta novietošanas glabāšanā atvienojiet kontaktdakšu no elektrotīkla rozetes un/vai izņemiet akumulatoru.** Šāds piesardzības pasākums izslēdz iespēju nejauši ieslēgt ierīci.
- **Glabājiet elektroinstrumentus bērniem nepieejamā vietā. Neļaujiet lietot elektroinstrumentu personām, kas nezina, kā to lietot vai nav izlasījuši šos norādījumus.** Elektroinstrumenti var būt bīstami, ja tos lieto personas bez pieredzes.
- **Rīkojieties ar elektroinstrumentu un tā aprīkojumu saudzīgi. Pārbaudiet, vai kustīgās daļas darbojas pareizi un nav iesprūdušas, salūzušas vai bojātas, šādi pasliktinot elektroinstrumenta veiktspēju. Ja elektroinstrumentam ir bojātas detaļas pirms lietošanas ir jāveic to remonts.** Daudzi nelaimes gadījumi notiek, neveicot elektroinstrumentiem pienācīgu apkopi.
- **Griezējinstrumentiem ir jābūt asiem un tīriem.** Kārtīgi kopti griezējinstrumenti ar asām griešanas šķautnēm retāk iesprūst un ar tiem ir vieglāk strādāt.

- **Izmantojiet elektroinstrumentu, papildus darbarīkus, pievienojamas uzgaļus utt. atbilstoši norādījumiem. Ņemiet vērā darba apstākļus un veicamā darba specifiku.** Elektroinstrumentu lietošana instrukcijās neparedzētiem nolūkiem var novest pie bīstamām situācijām.
- **Rūpējieties, lai rokturi un satveramās virsmas būtu sausas, tīras un uz tām nebūtu eļļas un smērvielu.** Slideni rokturi un satveramās virsmas neļauj elektroinstrumentu droši lietot un rīkoties ar to neparedzamās situācijās.

### 3.1.5 Lietošana un rīkošanās ar akumulatora tipa instrumentu

- **Akumulatoru uzlādei, izmantojot tikai ražotāja ieteiktos lādētājus.** Lietojot konkrētiem akumulatoru modeļiem paredzētus lādētājus cita veida akumulatoru uzlādei, var rasties situācijas ar ugunsgrēka risku.
- **Elektroinstrumentā drīkst izmantot tikai tam paredzētos akumulatorus.** Citu akumulatoru lietošana var radīt bojājumus vai ugunsgrēka draudus.
- **Neglabājiet neizmantotu akumulatoru kopā ar saspraudēm, monētām, atslēgām, naglām, skrūvēm vai citiem sīkiem metāliskiem priekšmetiem, kuri var izveidot īssavienojumu starp akumulatora kontaktiem.** Akumulatora kontaktu īssavienojums var izraisīt aizdegšanos vai ugunsgrēku.
- **Nepareizas lietošanas rezultātā no akumulatora var izteciēt šķidrums.** Izvairieties no saskaršanās ar to. Ja nejaūši tam pieskaraties, noskalojiet ar ūdeni. Ja šķidrums iekļūst acīs, meklējiet medicīnisko palīdzību. Izteciējies akumulatora šķidrums var uzliesmot vai radīt ādas kairinājumu.
- **Nelietojiet bojātu akumulatoru vai akumulatoru, ja tam veiktas modifikācijas.** Bojātu akumulatoru vai akumulatoru, ja tiem veiktas modifikācijas, darbība var būt neparedzama un tie var būt iemesls ugunsgrēkam, sprādzienam vai traumām.
- **Nepakļaujiet akumulatoru uguns vai augstas temperatūras iedarbībai.** Uguns vai temperatūras virs 130 °C ietekmē akumulatoru var eksplodēt.
- **Ievērojiet visus norādījumus par lādēšanu un nekādā gadījumā neveiciet akumulatora vai akumulatora tipa instrumentu uzlādi temperatūrā, kas pārsniedz lietošanas instrukcijā norādīto temperatūras intervālu.**

Nepareizi veicot lādēšanu vai veicot lādēšanu temperatūrā, kas pārsniedz pieļaujamo temperatūras intervālu, šādi var sabojāt akumulatoru, kā arī palielināt ugunsgrēka risku.

### 3.1.6 Serviss

- **Jūsu elektroinstrumenta remontu drīkst veikt tikai kvalificēts speciālists un, izmantojot tikai oriģinālās rezerves daļas.** Šādi tiek nodrošināta elektroinstrumenta drošība.
- **Nekādā gadījumā neveiciet akumulatora apkopi.** Visus darbus, kas saistīti ar akumulatora apkopi, drīkst veikt tikai ražotājs vai pilnvarots servisa centrs.

### 3.2 Dzīvzoga šķēru lietošanas drošības tehnikas noteikumi

- **Nelietojiet dzīvzogu šķēres sliktos laika apstākļos, jo īpaši, ja pastāv negaisa risks.** Tādējādi tiek samazināts zibens spēriena risks.
- **Turiet jebkādu strāvas vadu drošā attālumā no griešanas zonas.** Vadi var būt aizsegti dzīvzoga vai krūmos un tos aizpārskatīšanās var pārgriezt ar naži.
- **Turiet dzīvzoga šķēres aiz izolētajām rokturu virsmām, jo griezējnāzis var nonākt saskarē ar slēptiem elektrības kabeļiem.** Ja nazis saskaras ar strāvas vadu zem sprieguma, ierīces metāliskās daļas var atrasties zem sprieguma, rezultātā šādi var gūt elektriskā strāvas triecienu.
- **Turiet ķermeņa daļās tālāk no nažiem.** Kamēr naži darbojas, nemēģiniet ņemt atgriezumus vai turēt griezamo materiālu. Naži pēc slēdža izslēgšanas turpina kustēties. Pat īslaicīgi lietošanas laikā neuzmanīgi rīkojoties ar dzīvzoga šķērēm, var gūt smagas traumas.
- **Nodrošiniet, lai pirms iestrēgušā griezamā materiāla izņemšanas vai pirms dzīvzoga šķēru apkopes visi slēdži ikreiz ir izslēgti un akumulators ir izņemts vai atvienots.** Negaidīta dzīvzoga šķēru darbība, kad tiek izņemts iestrēgušais griezamais materiāls vai šķēru apkopes laikā, var radīt nopietnas traumas.
- **Nodrošiniet, lai pirms iestrēgušā materiāla izņemšanas vai pirms dzīvzoga šķēru apkopes visi slēdži ir izslēgti un ieslēgšanas blokators atrodas bloķēšanas stāvoklī.** Negaidīta dzīvzoga šķēru darbība, izņemot

iestrēgušu materiālu, var radīt nopietnas traumas.

- **Nēsājiet dzīvzoga šķēres, turot aiz roktura, ar dīkstāvē esošu nazi un nodrošiniet, lai netiek nospiests slēdzis.** Pareiza dzīvzogu šķēru nēsāšana samazina nejaušas darbības sākšanas un no tā izrietošu naža radītu traumu risku.
- **Transportēšanas vai glabāšanas laikā vienmēr uzlieciet dzīvzoga šķērēm naža pārsegu.** Lietojot dzīvzoga šķēres pareizi, samazinās iespējamais risks savainoties ar nazi.

### 3.3 Vibrācijas slodze

- **Vibrācijas radīts risks**  
*Faktiskais vibrāciju emisijas rādītājs ierīces ekspluatācijas laikā var atšķirties no ražotāja norādītās vērtības.* Pirms lietošanas un lietošanas laikā ievērojiet turpmāk uzskaitītos ietekmējošos faktorus.
  - Vai ierīce tiek izmantota atbilstoši lietošanas nolūkam?
  - Vai apstrādājams materiāls tiek nogriezts vai apstrādāts pareizi?
  - Vai ierīce ir labā darba stāvoklī?
  - Vai griešanas aprīkojums ir pareizi uzstādīts un ir uzstādīts pareizs griešanas darbarīks?
  - Vai ir uzstādīti rokturi un, ja tas ir nepieciešams, ir uzstādīti vibrācijas slāpējoši rokturi, kā arī, vai tie ir kārtīgi piestiprināti pie ierīces?
- Darbiniet ierīci tikai ar tādu motora ātrumu, kas nepieciešams attiecīgā darba veikšanai. Izvairieties no ierīces darbināšanas ar maksimālajiem apgriezieniem, lai samazinātu troksni un vibrāciju.
- Nepareizas ekspluatācijas un apkopes dēļ var palielināties ierīces radītais troksnis un vibrācijas. Tas rada kaitējumu veselībai. Šādā situācijā nekavējoties izslēdziet ierīci un veiciet tās remontu pilnvarotā servisa centrā.
- Vibrāciju radītais slodzes līmenis ir atkarīgs no veicamā darba vai ierīces izmantošanas veida. Novērtējiet šo līmeni un paredziet pietiekami ilgus darba pārtraukumus. Šādi rīkojoties, ievērojami samazināsiet vibrācijas slodzi kopumā visā darba laikā.
- Pārāk ilgi lietojot ierīci, tā izraisīs operatora ķermeņa vibrācijas, kas var būt imesls asins cirkulācijas problēmām (pazīme — „pirksti kļūst balti”). Lai mazinātu šo risku, uzvelciet

cimdus un nodrošiniet, lai rokas būtu siltas. Ja konstatējat pazīmi „balti pirksti”, nekavējoties konsultējieties pie ārsta. Šī pazīme ietver: Jūtīguma samazināšanās, tirpšana, nieze, sāpes, spēka zudums, ādas krāsas vai stāvokļa izmaiņas. Parasti šie simptomi ietekmē pirkstus, rokas vai pulsu. Zemā temperatūrā šie riski samazinās.

- Darba dienas laikā centieties ievērot garākus darba pārtraukumus, lai jūsu ķermenis varētu atgūties no trokšņa un vibrācijām. Plānojiet savu darbu tā, lai, strādājot ar ierīcēm, kam ir augsts vibrāciju līmenis, darba laiks būtu sadalīts uz vairākām dienām.
- Ja darba laikā, turot ierīci rokās, sajūtat diskomfortu vai notiek ādas krāsas izmaiņas, nekavējoties pārtrauciet darbu. Izmantojiet pietiekami ilgus darba pārtraukumus. Nepārtraucot darbu pietiekami ilgi, var iestāties roku-plaukstu vibrācijas sindroms.
- Samaziniet vibrācijas iedarbības risku līdz minimumam. Veiciet ierīces kopšanu atbilstoši norādījumiem lietošanas instrukcijā.
- Ja ierīci nākas izmantot bieži, sazinieties ar vietējo izplatītāju, lai iegādātos pretvibrācijas piederumus (piem., rokturus).
- Izvairieties no strādāšanas ar ierīci temperatūrā zem 10 °C. Plānojot darbu, novērtējiet, kā var samazināt vibrācijas ietekmi.

### 3.4 Trokšņa piesārņojums

Ir noteikts trokšņa līmenis, no kura, darbojoties šai ierīcei, nevar izvairīties. Paredziet trokšņainu darbu, kad to atļauts veikt un saplānotā laikā. Ja nepieciešams, atpūties un, cik vien iespējams, ierobežojiet strādāšanas ilgumu. Individuālajai aizsardzībai ir jālieto piemēroti dzirdes aizsardzības līdzekļi.

### 3.5 Drošības norādījumi akumulatoram un lādētājam

Ievērojiet akumulatora un uzlādes ierīces drošības norādījumus, kas atrodami atsevišķās lietošanas:

- Akumulatori: dok. Nr. 441630, 443549
- Uzlādes ierīces: dok. Nr. 441633, 443551

### 3.6 Drošības tehnikas norādījumi ekspluatācijas laikā

**⚠ BRĪDINĀJUMS! Risks, ko rada elektromagnētiskais lauks.** Šī elektroinstrumenta darba laikā tam apkārtnē veidojas elektromagnētiskais lauks. Noteiktos apstākļos šis lauks var kaitēt aktīvo vai pasīvo medicīnisko implantu darbībai.

- Lai samazinātu nopietnu vai nāvējošu traumu gūšanas iespējamību, personām, kuriem ir medicīniskie implantanti, pirms elektroinstrumenta lietošanas iesakām konsultēties ar ārstu vai medicīniskā implanta ražotāju.
- Ņemiet vērā, ka par negadījumiem un izdarītajiem bojājumiem, kas var tikt nodarīti citām personām un to īpašumam, atbildīgs ir ierīces izmantotājs.
- Izmantojiet ierīci tikai atbilstoši paredzētajam lietojumam. Noteikumiem neatbilstošas lietošanas rezultātā var gūt traumas, kā arī rasties materiālie zaudējumi.
- Ierīci drīkst ieslēgt tikai tad, ja darba zonā neatrodas cilvēki un dzīvnieki.
- Ievērojiet drošu attālumu no cilvēkiem un dzīvniekiem un gadījumā, ja tuvojās cilvēki vai dzīvnieki, ierīci izslēdziet.
- Pirms dzīvzogu un krūmu griešanas pārmeļējiet, lai tajos nepaliktu nepamanīti priekšmeti, piemēram, drātis, drāšu žogi, strāvas vadi, dārza instrumenti, pudeles, un izņemiet tos.
- Ja ir divi rokturi, dzīvzogu šķēres turiet stingri ar abām rokām.
- Strādājot stāviet uz zemes, nevis uz kāpnēm vai citas nestabilas virsmas.
- Pirms dzīvzogu šķēru lietošanas pārliecinieties, ka kustīgo daļu (piemēram, pagarinātā kāta vai grozāmā elementa) bloķēšanas ierīces ir bloķētas.
- Pārvietojiet un transportējiet ierīci tā, lai cilvēki un dzīvnieki nevarētu savainoties uz griezējaža. Pirms transportēšanas uzlieciet uz griezējaža aizsargapvalku.
- Darba laikā neturiet nogriežamos zarus.
- Pirms iesprūduša zara izņemšanas izslēdziet ierīci un pagaidiet, līdz apstājas griezējnazis.
- Noņemiet no ierīces akumulatoru un uzlieciet griezējnazim aizsargapvalku šādās situācijās:
  - veicot pārbaudi, regulēšanu un tīrīšanu;
  - veicot darbus, kas saistīti ar griezējnazis;
  - atstājot ierīci noliktu;
  - Transportēšana

- glabāšanas laikā;
- apkopes un remontdarbu laikā;
- bīstamās situācijās.

## 4 EKSPLUATĀCIJAS SĀKŠANA

### 4.1 Akumulatora uzlāde

Akumulators un lādētājs nav iekļauts komplektācijā. Var izmantot visus AL-KO 36V sistēmas akumulatorus (Bxxx Li) un uzlādes ierīces (Cxxx Li).

Akumulators ir daļēji uzlādēts. Pirms pirmās lietošanas reizes akumulators ir pilnībā jāuzlādē. Akumulatora uzlāde iespējama jebkurā akumulatora uzlādes līmenī. Uzlādēšanas pārtraukšana nebojā akumulatoru.

**ℹ NORĀDĪJUMS** Detalizētāku informāciju lūdzam skatīt atsevišķās akumulatora un lādētāja lietošanas instrukcijās.

**⚠ ESIET PIESARDZĪG! Uzlādēšanas laikā pastāv ugunsgrēka risks!** Lādētāju novietojot vietās, kur ir ugunsdrošas virsmas un nav pietiekama ventilācija, pastāv ugunsgrēka risks.

- Lādētāju vienmēr izmantojiet tikai uz nedegošas virsmas un ugunsdrošā vidē.
- Ja iespējams: nodrošiniet, lai nekas nebūtu novietots pret ventilācijas atverēm.

## 5 LIETOŠANA

**⚠ BRĪDINĀJUMS! Pastāv traumu risks detaļām negaidīti atdaloties no ierīces.** Ekspluatācijas laikā atdalījušās detaļas var izraisīt nopietnas traumas.

- Pirms ierīces ieslēgšanas pārliecinieties, vai visas ierīces detaļas ir kārtīgi pieskrūvētas.
- Piestipriniet griezējinstrumentus tā, lai tie ekspluatācijas laikā nevarētu atdalīties.

### 5.1 Akumulatora ievietošana un izņemšana (02) (06)

#### Akumulatora ievietošana

1. Ievietojiet (02/a) akumulatoru (02/1) akumulatora nodalījumā (02/2) tā, lai tas būtu nofiksēts savā vietā.

#### Akumulatora izņemšana

1. Nospiediet un turiet akumulatora (06/2) fiksācijas pogu (06/1).
2. Izņemiet akumulatoru (06/a).

## 5.2 Darba sākšana ar dzīvžoga šķērēm (03)

1. Ieņemiet drošu pozīciju.
2. Satveriet priekšējo rokturi (03/1) ar vienu roku, tad ar otru roku aizmugurējo rokturi (03/2).
3. Piespiediet drošības slēdzi uz priekšējā roktura (03/a) un pēc tam nospiediet ieslēgšanas slēdzi uz aizmugures roktura (03/b). Ierīce sāk darboties.
4. Strādājot, turiet nospiektus abus slēdžus. Atlaižot ieslēgšanas/izslēgšanas slēdzi, ierīce izslēdzas.

## 6 RĪCĪBA DARBA LAIKĀ UN DARBA PAŅĒMIENI (05)

**⚠ BRĪDINĀJUMS! Paaugstināts kritienu risks.** Veicot darbus no augstākām vietām (piem., kāpnēm), palielinās risks kritienu risks.

- Vienmēr darbu veiciet, stāvot uz zemes, un izvēlieties stabilu darba pozu.
- Ievērojiet drošības norādījumus.
- Dzīvžogus grieziet regulāri un izvēlieties darbu veikt laikā, kad tas ir atļauts.
- Grieziet tikai tievos zariņus un jaunus dzinumus dzīvžoga virspusē, nevirziet šķēres dzīvžogā pārāk dziļi.
- Vienmēr vispirms apgrieziet abus dzīvžoga sānus un tikai tad augšpusi. Šādi nogrieztās daļas neuzkritīs uz dzīvžoga neapgrieztās daļas.
- Dzīvžogus ieteicams griezt trapeces formā. Šādi dzīvžogam apakša netiks atklāti stublāji (05).
- Nogrieztu daļu izņemšanu veiciet tikai tad, kad ir apstādināts ierīces motors.
- Dodoties prom no ierīce/transportēšanas laikā ievērojiet turpmāk uzskaitītos norādījumus.
  - Izslēdziet ierīci.
  - Uzlieciet aizsargapvalku.
  - Izņemiet akumulatoru.
- Pēc lietošanas izņemiet akumulatoru un pārbaudiet, vai ierīcei nav bojājumu.

## 7 TEHNISKĀ APKOPE UN TĪRĪŠANA

**⚠ BRĪDINĀJUMS! Sagriešanās risks.** Sagriešanās risks satverot asas un rotējošas ierīces daļas, kā arī griezējinstrumentus.

- Pirms apkopes, kopšanas un tīrīšanas darbiem vienmēr izslēdziet ierīci. Izņemiet akumulatoru.
- Veicot apkopes, kopšanas un remontdarbus, vienmēr lietojiet aizsargcimdus.

**ℹ NORĀDĪJUMS** Remontdarbus drīkst veikt tikai kompetentos specializētajos uzņēmumos vai mūsu servisa centros.

- Nepakļaujiet ierīci mitruma iedarbībai.
- Pēc katras lietošanas reizes ar suku vai drānu notīriet griezējnazi un korpusu. Neizmantojiet ūdeni un/vai agresīvus tīrīšanas līdzekļus vai šķīdumus — pastāv korozijas un plastmasas detaļu bojājumu risks.
- Pēc katras lietošanas reizes noņemiet akumulatoru un vēlreiz pārbaudiet, vai ierīcei nav bojājumu.
- Notīriet griezējnazi un apsmidziniet ar eļļu aizsardzībai pret rūsu.
- Regulāri pārbaudiet asmeni. Sazinieties ar ražotāja servisa centru, ja:
  - bojāts griezējnazi;
  - neass griezējnazi;
  - pārmērīgs nodilums.
- Pārbaudiet vai ir pieskrūvētas visas skrūves.
- Pārbaudiet, vai uz ierīces elektriskajiem kontaktiem nav korozijas, ja nepieciešams, notīriet ar smalku metāla saru suku un pēc tam apsmidziniet ar aerosolu kontaktu aizsardzībai.

## 8 PALĪDZĪBA TRAUCĒJUMU GADĪJUMĀ

**⚠ ESIET PIESARDZĪGI! Traumu risks.** Asas un rotējošas ierīces daļas var radīt traumas.

- Veicot apkopes, kopšanas un remontdarbus, vienmēr lietojiet aizsargcimdus!

**ℹ NORĀDĪJUMS** Ja rodas bojājumi, kas nav uzskaitīti šajā tabulā, vai bojājumi, kurus nevarat novērst patstāvīgi, lūdzam sazināties ar mūsu servisa centru.

| Problēma                                                              | Cēlonis                                                                                                                               | Novērsšana                                                                                                           |
|-----------------------------------------------------------------------|---------------------------------------------------------------------------------------------------------------------------------------|----------------------------------------------------------------------------------------------------------------------|
| <b>Dzinēju nevar iedarbināt.</b>                                      | Akumulators ir izlādējies.                                                                                                            | Uzlādējiet akumulatoru.                                                                                              |
|                                                                       | Nav akumulatora vai tas uzstādīts nepareizi.                                                                                          | Uzstādiet pareizi akumulatoru.                                                                                       |
|                                                                       | Ir pārtraukta strāvas padeve.                                                                                                         | 1. Izņemiet akumulatoru.<br>2. Notīriet ierīces spraudkontaktus.                                                     |
|                                                                       | Motora aizsardzības slēdzis pārslodzes dēļ ir atslēdzis motoru.                                                                       | Pagaidiet līdz motora aizsardzības slēdzis atkal ieslēgs motoru.                                                     |
| <b>Motors darbojas ar pārtraukumiem.</b>                              | <ul style="list-style-type: none"> <li>■ Ierīces nepareiza darbība</li> <li>■ Ieslēgšanas/izslēgšanas slēdzim ir bojājums.</li> </ul> | Sazinieties ar ražotāja servisa centru.                                                                              |
| <b>Griezējnāzis, darbojoties uzkarst. Izdalās dūmi.</b>               | Uz griezējnaža nav eļļas.                                                                                                             | 1. Izslēdziet ierīci un izņemiet akumulatoru.<br>2. Notīriet griezējnāzi un ieeļļojiet.<br>3. Uzstādiet akumulatoru. |
|                                                                       | <ul style="list-style-type: none"> <li>■ Griezējnāzis ir truls.</li> <li>■ Ieplaisājis griezējnāzis.</li> </ul>                       | Sazinieties ar ražotāja servisa centru.                                                                              |
| <b>Zari netiek nogriezti līdzēni. Zari bieži ieķeras griezējnāzī.</b> | Griezējnāzis ir truls.                                                                                                                | Sazinieties ar ražotāja servisa centru.                                                                              |
|                                                                       | Pārāk liela atstarpe starp griezējnažu slīdvirsmām.                                                                                   | Sazinieties ar ražotāja servisa centru.                                                                              |
| <b>Motors darbojas, bet griezējnāzis nekustas.</b>                    | Ierīces nepareiza darbība                                                                                                             | Sazinieties ar ražotāja servisa centru.                                                                              |
| <b>Ierīcei pārāk spēcīgi vibrē.</b>                                   | Ierīces nepareiza darbība                                                                                                             | Sazinieties ar ražotāja servisa centru.                                                                              |
| <b>Ievērojami samazinās akumulatora ekspluatācijas ilgums.</b>        | Akumulators ir nolietots.                                                                                                             | Nomainiet akumulatoru. Izmantojiet tikai oriģinālos ražotāja piederumus.                                             |
| <b>Akumulatora neuzlādējas.</b>                                       | Akumulatora kontakti ir kļuvuši netīri.                                                                                               | Sazinieties ar ražotāja servisa centru.                                                                              |
|                                                                       | Akumulatoram vai lādētājam ir bojājums.                                                                                               | Pasūtiet rezerves daļas. Sazinieties ar ražotāja servisa centru.                                                     |
|                                                                       | Akumulators ir pārāk karsts.                                                                                                          | Ļaujiet akumulatoram atdzist.                                                                                        |

## 9 TRANSPORTĒŠANA

Pirms transportēšanas veiciet turpmāk uzskaitītās darbības:

1. Izslēdziet ierīci.
2. Izņemiet no ierīces akumulatoru.
3. Uzstādiet visus aizsargpārsegus.
4. Ievietojiet, ievērojot instrukcijas, akumulatoru iepakojumā (skat. turpmāk tekstā).

**I NORĀDĪJUMS** Akumulatora nominālā enerģija ir lielāka par 100 Wh! Tāpēc ievērojiet turpmāk uzskaitītos drošības norādījumus!

Uz komplektā iekļauto litija jonu akumulatoru attiecas tiesību akti par bīstamām kravām, taču to var transportēt vienkāršotos apstākļos:

- Privātais lietotājs drīkst akumulatoru pārvadāt pa koplietošanas ceļiem bez papildus ierobežojumiem, ja tas ir iepakots atbilstoši mazum-



tirdzniecības noteikumiem un transportēšana tiek veikta ar privātu transportlīdzekli.

- Komercālajiem lietotājiem, kas veic pārvadājumu saistībā ar savu pamatdarbību (piemēram, transportēšana uz būvlaukumiem un no tiem vai demonstrācijas), šāda vienkāršota transportēšanas kārtība arī nodrošina labumu.

Abos iepriekšminētajos gadījumos obligāti ir jāievēro piesardzības pasākumi, lai nepieļautu satura noplūdi. Citos gadījumos jāievēro bīstamo kravu aprītes likuma noteikumi! Neievērošanas gadījumā sūtītājam un, attiecīgā gadījumā, pārvadātājam tiek piemēroti stingri sodi.

### Papildu informācija par transportēšanu un nosūtīšanu

- Litija jonu akumulatorus drīkst transportēt vai nosūtīt tikai tad, ja tiem nav bojājumu!
- Akumulatoru transportēšanai izmantojiet tikai oriģinālo kartona vai bīstamo preču transportēšanai piemērotu kasti (nav nepieciešama akumulatoriem, kuriem nominālā jauda nepārsniedz 100 Wh).
- Uzstādiet akumulatora kontaktiem izolāciju, lai nepieļautu to īsslēgumu.
- Nodrošiniet, lai akumulators iepakojumā nevarētu brīvi pārvietoties un tam nerastos bojājumi.
- Pārlicinieties, vai transportēšanas vai nosūtīšanas laikā (piem., ar kurjeru vai transportēšanas uzņēmumu) ir pareizs sūtījuma marķējums un dokumentācija.
- Iepriekš pajautājiet, vai transportēšana ar izvēlēto pakalpojumu sniedzēju ir iespējama un parādiēt viņam savu sūtījumu.

Lai sagatavotu sūtījumu, mēs iesakām piesaistīt bīstamo preču speciālistu. Ievērojiet arī iespējamās papildus valsts normatīvos aktus.

## 10 GLABĀŠANA

### 10.1 Ierīces glabāšana (04)

Asmeņa aizsargu var izmantot arī kā pie sienas uzkarināmu stiprinājumu dzīvzoga šķērēm (04). Pārlicinieties, vai montāžas skrūves ir kārtīgi pieskrūvētas!

- Pēc katras lietošanas reizes kārtīgi notīriet ierīci un tās piederumus un uzstādiēt visus aizsargpārsegus (ja tie ir ierīces komplektācijā).
- Glabājiet iekārtu sausā, aizslēdzamā un no sala aizsargātā vietā.

- Nodrošiniet, lai ierīcei nevar piekļūt bērni un nepiederošas personas.

Ja paredzētais pārtraukuma periods līdz nākamajai lietošanas reizei ir ilgāks par 30 dienām, veiciet turpmāk tekstā norādītās darbības.

- Notīriet griezējnazi un apsmidziniet ar eļļu aizsardzībai pret rūsū.
- Rūpīgi iztīriet ierīci un novietojiet to sausā vietā.

### 10.2 Akumulatora un lādētāja glabāšana

**⚠ BĪSTAMI! Sprādziena un ugunsgrēka risks!** Var iestāties cilvēku nāve vai cilvēki var gūt smagas traumas, ja akumulators eksplodēs, jo ticis uzglabāts atklātas liesmas vai karstuma avota priekšā.

- Glabājiet akumulatoru vēsā un sausā vietā, taču nekad atklātas liesmas vai karstuma avota priekšā.

**i NORĀDĪJUMS** Uzlādējot akumulatoru, tas ir aizsargāts pret pārāk ilgu lādēšanu, jo lādētājam ir automātiskā uzlādes līmeņa identifikācijas funkcija un tāpēc akumulatoru var atstāt lādētājā, bet ne pastāvīgi.

- Akumulatoru glabājiet sausā vietā, kur tas nevar sasalt un glabāšanas temperatūra ir no 0 °C līdz +35 °C, un akumulatora uzlādes līmenis ir apm. 40-60%.
- Īssavienojuma risks dēļ neglabājiet akumulatoru blakus metāliskiem vai skābi saturošiem priekšmetiem.
- Akumulatoru pēc noteikta laika perioda ir jāuzlādē atkārtoti. Lūdzam ievērot norādījumus akumulatora lietošanas pamācībā.

## 11 UTILIZĀCIJA

### Norādījumi par elektrisko un elektronisko iekārtu likumu



- Noliegtas elektriskās un elektroniskās ierīces aizliegts izmest sadzīves atkritumos, tās ir jānodod atsevišķā atkritumu savākšanas vai likvidēšanas vietā!
- Vecās baterijas vai akumulatori, ja tie noliegtajā ierīcē nav iebūvēti, pirms ierīces nodošanas ir jāizņem! To utilizācija reglamentēta atkritumu apsaimniekošanas likumā.
- Elektrisko un elektronisko iekārtu īpašniekiem vai lietotājiem ir juridisks pienākums pēc lietošanas tās nodot atpakaļ pārstrādei.

- Galalietotājs ir atbildīgs par savu personas datu dzēšanu no vecās utilizējamās ierīces!

Pārsvītrotas atkritumu urnas simbols nozīmē, ka elektrisko un elektronisko iekārtu atkritumus nedrīkst izvest kopā ar sadzīves atkritumiem.

Elektrisko un elektronisko iekārtu atkritumus bez maksas var nodot šādās vietās:

- Publiskos atkritumu apglabāšanas vai savākšanas punktos (piemēram, pašvaldību ēku pagalmos).
- Elektroierīču tirdzniecības vietās (stacionārās un tiešsaistes), ja tirgotājiem ir pienākums tās pieņemt atpakaļ vai ja viņi piedāvā šādu iespēju brīvprātīgi.

Šie paziņojumi attiecas tikai uz ierīcēm, kas uzstādītas un pārdotas Eiropas Savienības valstīs un uz kurām attiecas Eiropas Direktīva 2012/19/ES. Valstīs, kas nav Eiropas Savienības sastāvā, var būt atšķirīgi noteikumi attiecībā uz nolietoto elektrisko un elektronisko ierīču utilizāciju.

### Norādījumi par likumu „Par baterijām” (BattG)



- Nolietotās baterijas un akumulatorus aizliegts izvest sadzīves atkritumos, tos ir jānodod atsevišķā atkritumu savākšanas vai likvidēšanas vietā!
- Lai droši izņemtu baterijas vai akumulatorus no elektriskās ierīces un noskaidrotu informāciju par to tipu vai ķīmisko sistēmu, lūdzam ievērot turpmāk sniegtos datus lietošanas vai montāžas instrukcijā.
- Bateriju un akumulatoru īpašnieku vai lietotāju pienākums ir pēc to nolietošanas šīs ierīces atgriezt. Atgriešana ir ierobežota līdz mājāsaimniecībai atbilstošam daudzumam.

Lietotās baterijās var būt kaitīgas vielas vai smagie metāli, kas var radīt kaitējumu videi un veselības problēmas. Lietoto bateriju pārstrāde un tajās

## 13 INFORMĀCIJA PAR ATBILSTĪBAS DEKLARĀCIJU

Ar šo mēs ar pilnu atbildību paziņojam, ka mūsu piegādātā produkta konstrukcija atbilst saskaņoto

## 14 GARANTĪJA

Iespējamās materiāla vai ražošanas brāķus iekārtā mēs novērsīsim atbilstoši likumā noteiktajam nolīguma termiņam attiecībā uz garantijas prasībām, paturot tiesības izvēlēties remontu vai jaunās preces piegādi. Nolīguma termiņš tiek noteikts, vadoties pēc tās valsts spēkā esošās likumdošanas, kurā ierīce tika nopirkta.

esošo resursu izmantošana sniedz būtisku lomu abos iepriekš minētajos gadījumos.

Pārsvītrotā konteinera simbols nozīmē, ka baterijas un akumulatorus aizliegts izvest sadzīves atkritumos.

Ja zem konteinera papildus ir doti simboli Hg, Cd vai Pb, tas nozīmē, ka:

- Hg: baterijā ir vairāk nekā 0,0005 % dzīvsudraba
  - Cd: baterijā ir vairāk nekā 0,002 % kadmija
  - Pb: baterijā ir vairāk nekā 0,004 % svina
- Baterijas un akumulatorus šādās vietās iespējams nodot bez maksas:
- publiski-tiesiskās utilizācijas vai savākšanas vietās (piem., komunālajos uzņēmumos);
  - bateriju un akumulatoru pārdošanas vietās;
  - ierīču nolietoto bateriju vienotās sistēmas atpakaļpieņemšanas vietās;
  - ražotāja atpakaļpieņemšanas vietās (ja tas nav vienotās atpakaļpieņemšanas sistēmas dalībnieks).

Šie izteikumi attiecas tikai uz tiem akumulatoriem un baterijām, kas tiek uzstādītas un pārdotas Eiropas Savienības dalībvalstīs un uz kurām attiecināmas Eiropas Direktīvas 2006/66/EK prasības. Valstīs, kas atrodas ārpus Eiropas Savienības, var būt atšķirīgi noteikumi attiecībā uz nolietoto akumulatoru un bateriju utilizāciju.

## 12 KLIENTU APKALPOŠANAS DIENESTS/SERVISS

Jautājumu gadījumā par garantiju, remontu vai rezerves daļām sazinieties ar tuvāko AL-KO servisa centru. Informāciju par tiem meklējiet šādā vietnē:

[www.alko-garden.com/service-contacts](http://www.alko-garden.com/service-contacts)

Vairāk informācijas par rezerves daļām varat skatīt: [www.alko-garden.com/spareparts](http://www.alko-garden.com/spareparts)

ES direktīvu prasībām, ES drošības standartiem un produkta specifiskiem standartiem. Atbilstības deklarācija ir daļa no lietošanas instrukcijas un ir pievienota ierīcei.

Mūsu garantijas pakalpojumi ir spēkā tikai tad, ja:

- ievērojat šo lietošanas instrukciju.
- ierīce tiek izmantota atbilstoši mērķim;
- tiek izmantotas oriģinālās rezerves daļas.

Garantija zaudē savu spēku, ja:

- tiek veikti patstāvīgi remontēšanas mēģinājumi;
- tiek veikta patvaļīga pārbūve;
- ierīce netiek lietota atbilstoši paredzētajam mērķim.

Garantija neattiecas uz:

- krāsas bojājumiem, kas radušies normāla nolietojuma rezultātā;
- dilstošajām detaļām, kas rezerves daļu kartē ir atzīmētas ar rāmīti .

Garantijas periods sākas no ierīces pirmreizējās pārdošanas pirmās dienas. Noteicošais ir datums uz pirkuma čeka. Lūdzam jūs ar šo garantijas deklarāciju un pirkuma čeku doties pie sava tirdzniecības pārstāvja vai uz tuvāko oficiālo klientu apkalpošanas centru. Šī deklarācija neskar pircēja likumā noteiktās garantijas prasības pret pārdevēju.

## TRADUCEREA MANUALULUI DE UTILIZARE ORIGINAL

### Cuprins

|       |                                                                   |     |            |                                                                                                                                                             |     |
|-------|-------------------------------------------------------------------|-----|------------|-------------------------------------------------------------------------------------------------------------------------------------------------------------|-----|
| 1     | Despre aceste instrucțiuni de utilizare .....                     | 213 | 8          | Ajutor în caz de defecțiuni .....                                                                                                                           | 220 |
| 1.1   | Simboluri de pe copertă .....                                     | 213 | 9          | Transportul .....                                                                                                                                           | 221 |
| 1.2   | Explicarea simbolurilor și a cuvintelor simbol .....              | 214 | 10         | Depozitarea .....                                                                                                                                           | 222 |
| 2     | Descrierea produsului .....                                       | 214 | 10.1       | Depozitare aparatului (04).....                                                                                                                             | 222 |
| 2.1   | Utilizarea în conformitate cu destinația ..                       | 214 | 10.2       | Depozitarea acumulatorului și a încărcătorului.....                                                                                                         | 222 |
| 2.2   | Posibilă utilizare greșită previzibilă ....                       | 214 | 11         | Eliminarea deșeurilor .....                                                                                                                                 | 222 |
| 2.3   | Echipamente de siguranță și protecție .                           | 214 | 12         | Serviciul clienți / Service .....                                                                                                                           | 223 |
| 2.4   | Simboluri pe aparat.....                                          | 214 | 13         | Informații privind declarația de conformitate .                                                                                                             | 223 |
| 2.5   | Pachetul de livrare .....                                         | 214 | 14         | Garanția .....                                                                                                                                              | 223 |
| 2.6   | Privire de ansamblu asupra produsului (01).....                   | 215 |            |                                                                                                                                                             |     |
| 3     | Instrucțiuni de siguranță .....                                   | 215 | <b>1</b>   | <b>DESPRE ACESTE INSTRUCȚIUNI DE UTILIZARE</b>                                                                                                              |     |
| 3.1   | Instrucțiuni generale de siguranță pentru scule electrice.....    | 215 | ■          | Versiunea în limba germană este manualul de utilizare original. Toate celelalte versiuni în alte limbi sunt traduceri ale manualului de utilizare original. |     |
| 3.1.1 | Siguranța la locul de muncă .....                                 | 215 | ■          | Păstrați aceste instrucțiuni de utilizare astfel încât să le puteți consulta de fiecare dată când aveți nevoie de informații despre aparat.                 |     |
| 3.1.2 | Siguranța electrică.....                                          | 215 | ■          | Înmânați aparatul altor persoane doar împreună cu aceste instrucțiuni de utilizare.                                                                         |     |
| 3.1.3 | Siguranța persoanelor .....                                       | 216 | ■          | Citiți și respectați indicațiile de siguranță și avertizare din aceste instrucțiuni de utilizare.                                                           |     |
| 3.1.4 | Utilizarea și manipularea sculei electrice .....                  | 216 |            |                                                                                                                                                             |     |
| 3.1.5 | Utilizarea și manipularea sculei cu acumulator.....               | 217 |            |                                                                                                                                                             |     |
| 3.1.6 | Service .....                                                     | 217 |            |                                                                                                                                                             |     |
| 3.2   | Instrucțiuni de siguranță pentru foarfecele de tuns gard viu..... | 217 | <b>1.1</b> | <b>Simboluri de pe copertă</b>                                                                                                                              |     |
| 3.3   | Solicitarea prin vibrații.....                                    | 218 |            |                                                                                                                                                             |     |
| 3.4   | Poluarea fonică.....                                              | 218 |            |                                                                                                                                                             |     |
| 3.5   | Instrucțiuni de siguranță pentru acumulator și încărcător .....   | 218 |            |                                                                                                                                                             |     |
| 3.6   | Instrucțiuni de siguranță pentru operare                          | 218 |            |                                                                                                                                                             |     |
| 4     | Punerea în funcțiune .....                                        | 219 |            |                                                                                                                                                             |     |
| 4.1   | Încărcați acumulatorul.....                                       | 219 |            |                                                                                                                                                             |     |
| 5     | Operarea .....                                                    | 219 |            |                                                                                                                                                             |     |
| 5.1   | Introducerea și scoaterea acumulatorului (02) (06).....           | 219 |            |                                                                                                                                                             |     |
| 5.2   | Porniți foarfecele de tuns gard viu (03) ..                       | 219 |            |                                                                                                                                                             |     |
| 6     | Comportament în timpul lucrului și tehnici de tăiere (05).....    | 220 |            |                                                                                                                                                             |     |
| 7     | Întreținerea și îngrijirea.....                                   | 220 |            |                                                                                                                                                             |     |

| Simbol | Semnificație                                                                                                                                                                                                          |
|--------|-----------------------------------------------------------------------------------------------------------------------------------------------------------------------------------------------------------------------|
|        | Înainte de punerea în funcțiune, citiți neapărat cu atenție aceste instrucțiuni de utilizare. Aceasta este o condiție obligatorie pentru lucrul în condiții de siguranță și pentru o utilizare lipsită de defecțiuni. |
|        | Instrucțiuni de utilizare                                                                                                                                                                                             |
|        | Manipulați cu grijă acumulatorii cu ioni de litiu! Respectați în special instrucțiunile de transport, depozitare și eliminare din acest manual de utilizare!                                                          |

## 1.2 Explicarea simbolurilor și a cuvintelor simbol

**⚠ PERICOL!** Indică o situație periculoasă iminentă, care - dacă nu este evitată - duce la deces sau accidente grave.

**⚠ AVERTISMENT!** Indică o situație periculoasă potențială, care – dacă nu este evitată – poate duce la deces sau accidente grave.

**⚠ ATENȚIE!** Indică o situație periculoasă potențială, care - dacă nu este evitată - poate duce la accidente minore sau moderate.

**ATENȚIE!** Indică o situație care - dacă nu este evitată - poate duce la pagube materiale.

**f INDICAȚIE** Instrucțiuni speciale pentru o mai bună înțelegere și manevrare.

## 2 DESCRIEREA PRODUSULUI

În acest manual de utilizare se descrie un foarfecă de tuns garduri vii cu acumulator. Se pot folosi toți acumulatorii (Bxxx Li) și încărcătoarele (Cxxx Li) sistemului AL-KO 36V.

**ATENȚIE! Pericol de deteriorare a aparatelor și acumulatorilor.** Dacă aparatul este operat cu un acumulator nepotrivit, aparatul și acumulatorul se pot deteriora.

- Operați aparatul doar cu acumulatorul indicat.

**f INDICAȚIE** În manualele de utilizare pentru acumulatorii și încărcătoarele sistemului AL-KO 36V găsiți informații suplimentare:

- Acumulatori: Nr. documente 441630, 443549
- Încărcătoare: Nr. documente 441633, 443551

### 2.1 Utilizarea în conformitate cu destinația

Foarfecele de tuns garduri vii a fost conceput exclusiv pentru tăierea gardurilor vii, arbuștilor și tufelor.

Acest aparat a fost conceput exclusiv pentru uz privat. Orice altă utilizare, precum și orice modificare sunt considerate utilizări neconforme și duc la pierderea garanției precum și a conformității și exonerarea producătorului de orice responsabilitate pentru pagubele utilizatorului sau terților.

### 2.2 Posibilă utilizare greșită previzibilă

- Dispozitivele de siguranță nu trebuie demontate sau șuntate, de ex. prin conectarea unui întrerupător Pornit/Oprit pe mână.

- Nu utilizați aparatul în zone cu pericol de explozie.
- Nu utilizați aparatul pe ploaie.
- Nu utilizați aparatul pe garduri vii și arbuști umezi.





Aparatul nu a fost conceput pentru utilizarea industrială în parcurile publice și arenele sportive și nici pentru utilizarea în agricultură și silvicultură.

## 2.3 Echipamente de siguranță și protecție

**⚠ AVERTISMENT!** Pericol de rănire. Dispozitivele de siguranță și protecție defecte sau scoase din funcțiune pot cauza accidente grave.

- Duceți dispozitivele de siguranță și protecție defecte la reparat.
- Nu scoateți din funcțiune dispozitivele de siguranță și de protecție.

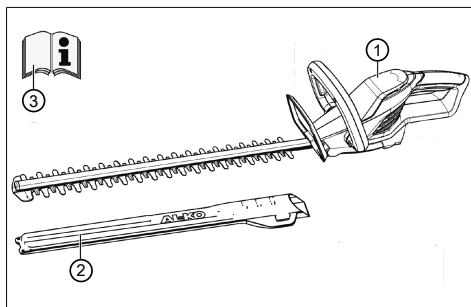
## 2.4 Simboluri pe aparat

| Simbol                                                                             | Semnificație                                                  |
|------------------------------------------------------------------------------------|---------------------------------------------------------------|
|   | Citiți manualul de utilizare înainte de punerea în funcțiune! |
|   | Țineți mâinile departe de pana de cuțit!                      |
|   | Protejați aparatul de ploaie și umezeală!                     |
|  | Purtați ochelari de protecție!                                |

## 2.5 Pachetul de livrare

**f INDICAȚIE** Acumulatorul și încărcătorul nu sunt incluse.

După despachetare verificați dacă s-au livrat toate piesele.



| Nr. | Piesă                           |
|-----|---------------------------------|
| 1   | Foarfece de tuns gard viu       |
| 2   | Capac de protecție pentru cuțit |
| 3   | Manual de utilizare             |

## 2.6 Privire de ansamblu asupra produsului (01)

Privirea de ansamblu asupra produsului permite o imagine generală asupra aparatului.

| Nr. | Piesă                                      |
|-----|--------------------------------------------|
| 1   | Cuțit                                      |
| 2   | Protecție pentru mâini                     |
| 3   | Mâner frontal cu întrerupător de siguranță |
| 4   | Mâner spate cu întrerupător Pornit/Oprit   |
| 5   | Acumulator cu blocaj*                      |
| 6   | Încărcător cu ștecher*                     |
| 7   | Capac de protecție pentru cuțit            |
| 8   | Instrucțiuni de utilizare                  |

\* Nu este inclus în pachetul de utilizare.

## 3 INSTRUCȚIUNI DE SIGURANȚĂ

### 3.1 Instrucțiuni generale de siguranță pentru scule electrice

**⚠ AVERTISMENT!** Citiți toate instrucțiunile de siguranță, indicațiile, imaginile și datele tehnice aferente acestei scule electrice. Nerespectarea următoarelor instrucțiuni poate duce la electrocutare, incendiu și/sau accidente grave.

- **Păstrați toate instrucțiunile de siguranță și indicațiile pentru o utilizare ulterioară.**

Termenul "sculă electrică" folosit în instrucțiunile de siguranță se referă la sculele electrice alimentate de la rețea electrică (cu cablu de rețea) sau prin acumulatori (fără cablu de rețea).

#### 3.1.1 Siguranța la locul de muncă

- **Păstrați curățenia la locul de muncă și asigurați o bună iluminare.** Dezordinea sau zonele de lucru neiluminate pot duce la accidente.
- **Nu lucrați cu scula electrică în zone cu risc de explozie, în care se află lichide, gaze sau prafuri inflamabile.** Sculele electrice generează scântei, care pot aprinde praful sau vaporii.
- **Țineți copiii și alte persoane la distanță în timpul utilizării sculei electrice.** Dacă vi se distrage atenția, puteți pierde controlul asupra sculei electrice.

#### 3.1.2 Siguranța electrică

- **Ștecărul de racord al sculei electrice trebuie să se potrivească în priză. Ștecărul nu trebuie modificat în niciun fel. Nu utilizați ștecăre adaptive împreună cu sculele electrice cu împământare.** Ștecărele nemoificate și prizele adecvate reduc riscul de electrocutare.
- **Evitați contactul corporal cu suprafețele împământate de ex. ale conductelor, încălzirilor, cuptoarelor și frigiderelor.** Există risc crescut de electrocutare, dacă corpul dvs. este împământat.
- **Țineți sculele electrice departe de ploaie și umezeală.** Pătrunderea apei în sculele electrice crește riscul unei electrocutări.
- **Nu utilizați cablul de alimentare în alte scopuri, pentru a transporta scula electrică, pentru suspendare sau pentru a scoate ștecărul din priză. Țineți cablul de alimentare departe de căldură, ulei, muchi ascuțiți sau piese în mișcare.** Cablurile de

alimentare defecte sau încălzite cresc riscul de electrocutare.

- **Dacă lucrați cu o sculă electrică în aer liber, atunci utilizați doar cablurile prelungitoare adecvate pentru aer liber.** Utilizarea unui cablu prelungitor adecvat pentru exterior reduce riscul de electrocutare.
- **Dacă nu se poate evita utilizarea în mediu umed, utilizați un întrerupător de protecție.** Utilizarea unui întrerupător de protecție reduce riscul unui electrocutări.

### 3.1.3 Siguranța persoanelor

- **Fiți atenți, aveți grijă la ceea ce faceți și acționați responsabil atunci când lucrați cu o sculă electrică. Nu utilizați scule electrice sunteți obosit sau vă aflați sub influența drogurilor, alcoolului sau a medicamentelor.** O clipă de neatenție în timpul utilizării sculei electrice poate duce la vătămări grave.
- **Purtați echipament de protecție personală și întotdeauna ochelari de protecție.** Purtarea echipamentului personal de protecție precum masca de praf, încălțăminte antiderapantă, casca de protecție sau protecția auditivă, în funcție de tipul și utilizarea sculei electrice, reduce riscul de accidente.
- **Evitați punerea accidentală în funcțiune. Asigurați-vă că scula electrică este oprită, înainte de a o conecta la rețeaua electrică și/sau la acumulator, înainte de a o lua în mână sau a o transporta.** Dacă, în timpul transportului sculei electrice, aveți degetul pe întrerupător sau dacă racordați scula electrică pornită la sursa de alimentare, pot avea loc accidente.
- **Îndepărtați sculele de reglaj sau cheile înainte de a porni scula electrică.** O sculă electrică sau o cheie care se află pe o componentă rotativă a sculei electrice poate duce la accidente.
- **Evitați o poziție anormală a corpului. Asigurați-vă stabilitatea și păstrați-vă întotdeauna echilibrul.** Astfel veți putea controla mai bine scula electrică în situații neașteptate.
- **Purtați haine adecvate. Nu purtați haine largi sau bijuterii. Părul și hainele trebuie ținute departe de piesele în mișcare.** Hainele largi, bijuteriile sau părul lung pot fi agățate de piesele în mișcare.

- **Dacă se pot monta dispozitive de aspirare și captare a prafului, acestea trebuie conectate și utilizate corect.** Utilizarea unui sistem de aspirare a prafului poate reduce pericolele legate de praf.
- **Nu vă puneți în situații periculoase și respectați regulile de siguranță pentru sculele electrice, chiar dacă sunteți familiarizat cu utilizarea sculei electrice odată cu trecerea timpului.** Acțiunile neatențe pot cauza accidente grave într-o fracțiune de secundă.

### 3.1.4 Utilizarea și manipularea sculei electrice

- **Nu suprasolicitați aparatul. Utilizați doar scula electrică adecvată lucrării dumneavoastră.** Cu o sculă electrică adecvată lucrați mai bine și mai sigur în intervalul de putere indicat.
- **Nu utilizați o sculă electrică cu întrerupător defect.** O sculă electrică ce nu se mai poate porni sau opri este periculoasă și trebuie reparată.
- **Scoateți ștecărul din priză și/sau îndepărtați acumulatorul demontabil înainte de a efectua reglări la aparat, de a schimba piese sau de a depozita scula electrică.** Această măsură de precauție împiedică pornirea accidentală a sculei electrice.
- **Nu lăsați scula electrică neutilizată la îndemâna copiilor. Nu lăsați persoanele ce nu sunt familiarizate cu scula electrică sau care nu au citit instrucțiunile, să utilizeze scula electrică.** Sculele electrice sunt periculoase dacă sunt folosite de persoane fără experiență.
- **Întrețineți sculele electrice cu grijă. Controlați dacă piesele mobile funcționează ireproșabil, dacă există piese rupte sau defecte și dacă nu se blochează, dacă funcționarea sculei electrice nu este afectată. Piesele defecte se repară înainte de utilizarea sculei electrice.** Multe accidente au la bază scule electrice întreținute necorespunzător.
- **Păstrați sculele de tăiat ascuțite și curate.** Sculele de tăiere întreținute cu grijă și cu mușchii de tăiere ascuțite se blochează mai rar și se folosesc mai ușor.
- **Utilizați scula electrică, sculele etc. în conformitate cu aceste instrucțiuni. Respectați aici condițiile de lucru și activitatea de efectuat. Utilizarea sculelor electrice**



În alte scopuri decât cele precizate poate duce la situații periculoase.

- **Păstrați mânerele și suprafețele acestora uscate, curate și fără urme de ulei și unsoare.** Mânerelile și suprafețele alunecoase nu permit o operare și un control în siguranță al sculei electrice în situații neprevăzute.

### 3.1.5 Utilizarea și manipularea sculei cu acumulator

- **Încărcați acumulatorii doar cu încărcătoare recomandate de producător.** Un încărcător care este adecvat pentru un anumit tip de acumulatori poate cauza incendii dacă este utilizat cu alte tipuri de acumulatori.
- **Utilizați doar acumulatorii special prevăzute pentru sula electrică.** Utilizarea altor acumulatori poate duce la accidente sau incendii.
- **Acumulatorul nefolosit trebuie ținut la distanță de clemele de birou, de monede, chei, cuie, șuruburi și alte obiecte metalice de mici dimensiuni ce pot cauza o scurtcircuitare a contactelor.** Un scurtcircuit între contactele acumulatorului poate cauza arsuri sau incendii.
- **În cazul unei utilizări greșite se poate scurge lichid din acumulator.** Evitați contactul cu acesta. În caz de contact accidental, spălați cu apă. Dacă lichidul pătrunde în ochi, luați în calcul și consultarea unui medic. Lichidul de acumulator scurs poate duce la iritări ale pielii sau la arsuri.
- **Nu folosiți acumulatori defecti sau modificați.** Acumulatorii defecti sau modificați se pot comporta imprevizibil și pot duce la incendii, explozii sau risc de accidentare.
- **Nu expuneți acumulatorii la foc sau la temperaturi prea mari.** Focul sau temperaturile de peste 130 °C pot cauza explozii.
- **Urmați toate instrucțiunile pentru încărcare și nu încărcați acumulatorul sau sula cu acumulatori niciodată în afara intervalului termic indicat în manualul de utilizare.** O încărcare greșită sau în afara intervalului termic admis poate deteriora acumulatorul și poate crește riscul de incendiu.

### 3.1.6 Service

- **Scula dumneavoastră electrică trebuie reparată doar de personal calificat și cu piese de schimb originale.** Astfel se asigură păstrarea siguranței sculei electrice.

- **Nu reparați niciodată acumulatorii defecti.** Tote lucrările de întreținere la acumulatori trebuie efectuate doar de producător sau de centre de service împuternicite.

### 3.2 Instrucțiuni de siguranță pentru foarfecele de tuns gard viu

- **Nu utilizați foarfecele de tuns gard viu în caz de intemperii, în special dacă există risc de furtună.** Astfel se reduce riscul de a fi lovit de trăsnet.
- **Țineți toate cablurile de alimentare departe de zona de tăiere.** Cablurile pot fi mascate de garduri vii sau tufe și pot fi tăiate accidental de cuțit.
- **Apucați foarfecele de tuns gard viu doar de suprafețele de prindere izolate, pentru că cuțitul poate atinge cabluri electrice ascunse.** Contactul cuțitului cu un cablu sub tensiune poate pune sub tensiune și componentele metalice ale aparatului și poate duce la electrocutare.
- **Țineți toate părțile corpului departe de cuțit. Nu încercați să îndepărtați resturile de tăiere sau să țineți de materialul ce trebuie tăiat când cuțitele sunt pornite.** Cuțitele continuă să se miște după oprirea întrerupătorului. O clipă de neatenție în timpul utilizării foarfecelui de tuns gard viu poate duce la vătămări grave.
- **Asigurați-vă că toate întrerupătoarele sunt oprite și acumulatorul este îndepărtat sau deconectat înainte de a îndepărta resturile de tăiere sau de a efectua lucrări de întreținere la foarfecele de tuns gard viu.** O pornire neașteptată a foarfecelui de tuns gard viu la îndepărtarea materialului blocat sau la întreținere poate duce la vătămări grave.
- **Asigurați-vă că toate întrerupătoarele sunt oprite și blocajul de pornire este în poziția de blocare înainte de a îndepărta materialul blocat sau de a efectua lucrări de întreținere la foarfecele de tuns gard viu.** O pornire neașteptată a foarfecelui de tuns gard viu la îndepărtarea materialului blocat poate duce la vătămări grave.
- **Transportați foarfecele de tuns gard viu de mâner cu cuțitul oprit și aveți grijă să nu apăsați niciun întrerupător.** Transportarea corectă a foarfecelui de tuns gard viu reduce pericolul pornirii accidentale și astfel a vătămării prin cuțit.
- **La transportarea sau depozitarea foarfecelui de tuns gard viu trageți întotdeauna**

**capacul peste cuțit.** Manipularea corectă a foarfecelui de tuns gard viu reduce pericolul de vătămare prin cuțit.

### 3.3 Solicitarea prin vibrații

#### ■ Pericol prin vibrații

*Valoarea de emisii de vibrație efectivă la utilizarea aparatului poate diferi de valoarea indicată a producătorului.* Respectați în timpul resp. înainte de utilizare următorii factori de influență:

- Aparatul este utilizat corespunzător?
- Materialul este tăiat resp. prelucrat în mod corect?
- Aparatul se află în stare de funcționare corespunzătoare?
- Scula de tăiere este ascuțită corespunzător resp. s-a montat scula corectă?
- S-au fixat mânerul suport resp. mânerul opțional pentru vibrații și acestea sunt fixate bine de aparat?
- Utilizați aparatul doar cu turația motorului necesară pentru lucrarea respectivă. Evitați turația maximă, pentru a reduce zgomotul și vibrațiile.
- Din cauza utilizării și întreținerii corespunzătoare pot crește vibrațiile și zgomotul la aparat. Aceasta duce la afecțiuni medicale. În acest caz opriți imediat aparatul și duceți-l la reparat într-un service autorizat.
- Gradul de afectare prin vibrații depinde de lucrarea de efectuat resp. de utilizarea aparatului. Evaluați-l și luați pauze de lucru corespunzătoare. Astfel se reduce solicitarea prin vibrații în mod semnificativ pe toată durata lucrului.
- utilizarea îndelungată a aparatului expune utilizatorul la vibrații și poate crea probleme de circulație ("degete albe"). Pentru a evita acest risc purtați mănuși și păstrați mâinile calde. Dacă apare simptomul "degetelor albe", mergeți imediat la medic. Printre aceste simptome se numără: Pierderea sensibilității, mâncărimi, pișcături, durere, slăbirea forței, modificarea culorii sau aspectului pielii. În mod normal aceste simptome afectează degetele, mâinile sau pulsul. La temperaturi ridicate crește pericolul.
- Faceți pauze lungi în timpul lucrului pentru a vă reveni de pe urma zgomotului și vibrațiilor. Planificați-vă munca astfel încât utilizarea aparatelor ce generează vibrații puternice să se împartă pe mai multe zile.

- Dacă aveți o senzație neplăcută la nivelul mâinilor sau o decolorare a pielii în timpul utilizării, întrerupeți imediat munca. Luați suficiente pauze de muncă. Fără pauze suficiente poate apărea un sindrom de vibrații la brațe și mâini.
- Reduceți riscul de a vă expune la vibrații. Înțrețineți aparatul în conformitate cu indicațiile din manualul de utilizare.
- Dacă aparatul se folosește frecvent, contactați distribuitorul pentru accesorii de protecție la vibrații (de ex. mânere).
- Evitați lucrul cu aparatul la temperaturi sub 10 °C. Stabiliți un plan de lucru care să reducă expunerea la vibrații.

### 3.4 Poluarea fonică

O anumită poluare fonică nu poate fi evitată la lucrul cu acest aparat. Programați lucrările cu zgomot puternic în perioadele permise și special stabilite în acest sens. Respectați eventualele programe de odihnă și limitați la maxim durata de lucru. Pentru propria protecție și a celor din apropiere purtați protecție auditivă.

### 3.5 Instrucțiuni de siguranță pentru acumulator și încărcător

Respectați instrucțiunile de siguranță pentru acumulator și încărcător din manualele de utilizare separate:

- Acumulatori: Nr. documente 441630, 443549
- Încărcătoare: Nr. documente 441633, 443551

### 3.6 Instrucțiuni de siguranță pentru operare

**⚠ AVERTISMENT! Pericol cauzat de câmpul electromagnetic.** În timpul utilizării, această sculă electrică produce un câmp electromagnetic. Acest câmp poate avea în anumite condiții o influență negativă asupra implanturilor medicale active sau pasive.

- Pentru a diminua pericolul apariției unor răni grave sau mortale, recomandăm persoanelor cu implanturi medicale, să consulte medicul și producătorul implanturilor medicale, înainte de a utiliza scula electrică.
- Rețineți faptul că utilizatorul este responsabil pentru accidente și daunele care pot fi suferite de alte persoane sau de proprietatea acestora.
- Utilizați aparatul doar pentru lucrările pentru care a fost proiectat. O utilizare neconformă poate duce la răni și pagube materiale.

- Porniți aparatul doar când în zona de lucru nu se află persoane sau animale.
- Păstrați o distanță de siguranță față de persoane și animale, resp. opriți aparatul când se apropie persoane sau animale.
- Verificați gardul viu și tufele înainte de a tăia pentru a depista eventualele obiecte ascunse - de ex. sârme, garduri de sârmă, cabluri electrice, echipamente de grădină, sticle - și îndepărtați-le.
- Țineți bine foarfecele cu ambele mâini dacă există două mânere.
- În timp ce lucrați așezați-vă pe sol și nu pe o scară sau alte suprafețe instabile.
- Înainte de utilizarea foarfecelui de tuns gard viu asigurați-vă că dispozitivele de blocare pentru piesele mobile (de ex. pentru un ax prelungit sau un element oscilant) sunt blocate.
- Mișcați și transportați aparatul astfel încât persoanele sau animalele să nu poată atinge cuțitul. Înainte de transport, împingeți capacul de protecție peste cuțit.
- În timpul lucrului nu țineți de crengile de tăiat.
- Opriți aparatul și așteptați până când cuțitul s-a oprit complet înainte de a îndepărta crengile agățate.
- Îndepărtați acumulatorul din aparat și împingeți capacul de protecție peste cuțit:
  - Lucrări de verificare, reglare și curățare
  - Lucrul cu cuțitul
  - Lăsarea aparatului nesupravegheat
  - Transportul
  - Păstrarea
  - Lucrări de întreținere și reparație
  - Pericol

## 4 PUNEREA ÎN FUNCȚIUNE

### 4.1 Încărcați acumulatorul

Acumulatorul și încărcătorul nu sunt incluse. Se pot folosi toți acumulatorii (Bxxx Li) și încărcătoarele (Cxxx Li) sistemului AL-KO 36V.

Acumulatorul este parțial încărcat. Încărcați complet acumulatorul înainte de prima utilizare. Acumulatorul poate fi încărcat în orice stare de încărcare. O întrerupere a încărcării nu afectează acumulatorul.

**i INDICAȚIE** Pentru informații detaliate, consultați instrucțiunile de utilizare separate pentru acumulator și încărcător.

**⚠ ATENȚIE! Pericol de incendiu la încărcare!** Datorită încălzirii încărcătorului există pericol de incendiu dacă este așezat pe o suprafață ușor inflamabilă și nu este aerisit suficient.

- Utilizați încărcătorul întotdeauna pe o suprafață neinflamabilă și într-un mediu neinflamabil.
- Dacă există: Fantele de aerisire se vor menține libere.

## 5 OPERAREA

**⚠ AVERTISMENT! Pericol de accidentare prin desprinderea componentelor aparatului.** Piesele desprinse în timpul funcționării pot duce la accidente grave.

- Înainte de pornirea aparatului, verificați dacă toate componentele sunt bine înșurubate.
- Fixați sculele de tăiat astfel încât acestea să nu se poată desprinde în timpul utilizării.

### 5.1 Introducerea și scoaterea acumulatorului (02) (06)

#### Introduceți acumulatorul

1. Împingeți acumulatorul (02/1) în locaș (02/2) (02/a) până se fixează.

#### Scoateți acumulatorul

1. Apăsați butonul de deblocare (06/1) de la acumulator (06/2) și țineți-l apăsat.
2. Scoateți acumulatorul (06/a).

### 5.2 Porniți foarfecele de tuns gard viu (03)

1. Așezați-vă într-o poziție sigură.
2. Cu o mână apucați mânerul frontal (03/1), după care, cu cealaltă mână, mânerul din spate (03/2).
3. Apăsați întrerupătorul de siguranță de pe mânerul frontal (03/a), după care apăsați întrerupătorul Pornit/Oprit de la mânerul din spate (03/b). Aparatul pornește.
4. Țineți ambele taste de pornire apăstate în timpul lucrului. De îndată ce se eliberează un întrerupător Pornit/Oprit, aparatul se oprește.

## 6 COMPORTAMENT ÎN TIMPUL LUCRULUI ȘI TEHNICI DE TĂIERE (05)

**⚠️ AVERTISMENT!** Pericol crescut de prăbușire. Există un pericol crescut de prăbușire dacă se lucrează într-o poziție înălțată (de ex. scara).

- Lucrați cu aparatul întotdeauna de pe sol și aveți grijă să aveți o poziție sigură.
- Respectați instrucțiunile de siguranță.
- Tăiați gardul viu în mod regulat și doar în perioadele permise.
- Tăiați doar ramurile subțiri și vlăstarii noi de la suprafața gardului viu; nu tăiați prea adânc.
- Tăiați întotdeauna mai întâi ambele laturi ale unui gard viu și abia apoi partea de sus. Astfel, resturile de tăiere nu vor cădea în porțiuni încă neprelucrate.
- Gardul viu trebuie întotdeauna tăiat în formă de trapez. Astfel se previne uscarea ramurilor inferioare (05).
- Îndepărtați iarba tăiată doar cu motorul oprit.
- La îndepărtarea de aparat/transportarea aparatului:
  - Opriti aparatul.
  - Aplicați capacul de protecție.
  - Îndepărtați acumulatorul.
- După utilizare, scoateți acumulatorul și verificați aparatul să nu fie deteriorat.

## 7 ÎNTREȚINEREA ȘI ÎNGRIJIREA

**⚠️ AVERTISMENT!** Pericol de provocare de tăieturi. Pericol de tăiere la apucarea pieselor ascuțite aflate în mișcare și a cuțitelor.

- Opriti întotdeauna aparatul înainte de a efectua lucrări de întreținere, îngrijire și curățare. Îndepărtați acumulatorul.
- La lucrările de întreținere, îngrijire și curățare purtați întotdeauna mănuși de protecție.

**ℹ️ INDICAȚIE** Lucrările de reparație pot fi efectuate doar în service-urile competente sau în service-urile noastre.

- Nu expuneți aparatul la umezeală sau umiditate.
- După fiecare utilizare, curățați carcasa și cuțitul cu o perie sau o cârpă. Nu utilizați apă și/sau detergenți/solvenți agresivi - pericol de coroziune și deteriorare a pieselor de plastic.
- După fiecare utilizare, îndepărtați acumulatorul și verificați aparatul să nu fie deteriorat.
- Curățați cuțitul și stropiți-l cu ulei anticoroziv.
- Verificați în mod regulat cuțitul. Mergeți la service-ul producătorului în caz de:
  - cuțit defect
  - cuțit bont
  - uzură excesivă
- Verificați toate șuruburile dacă sunt bine strânse.
- Verificați contactele electrice ale aparatului pentru depistarea coroziunii, eventual curățați cu un penson de sărmă și apoi pulverizați cu spray de contact.

## 8 AJUTOR ÎN CAZ DE DEFECTIUNI

**⚠️ ATENȚIE!** Pericol de rănire. Piese de aparat ascuțite și aflate în mișcare pot produce accidente.

- La lucrările de întreținere, îngrijire și curățare purtați întotdeauna mănuși de protecție!

**ℹ️ INDICAȚIE** În cazul unor defecțiuni care nu sunt enumerate în acest tabel sau pe care nu le puteți remedia singuri, vă rugăm să vă adresați Serviciului nostru de asistență pentru clienți.

| Defecțiune                      | Cauză                                        | Remediu                                                            |
|---------------------------------|----------------------------------------------|--------------------------------------------------------------------|
| <b>Motorul nu funcționează.</b> | Acumulatorul este gol.                       | Încărcați acumulatorul.                                            |
|                                 | Acumulatorul lipsește sau nu e fixat corect. | Montați corect acumulatorul.                                       |
|                                 | Alimentarea electrică este întreruptă.       | 1. Îndepărtați acumulatorul.<br>2. Curățați contactele aparatului. |

| Defecțiune                                                                    | Cauză                                                                                                                       | Remediu                                                                                                                                                                            |
|-------------------------------------------------------------------------------|-----------------------------------------------------------------------------------------------------------------------------|------------------------------------------------------------------------------------------------------------------------------------------------------------------------------------|
|                                                                               | Întrerupătorul de protecție a motorului a oprit motorul din cauza unei supra-sarcini.                                       | Așteptați până când întrerupătorul de protecție deblochează motorul.                                                                                                               |
| <b>Motorul funcționează cu întreruperi.</b>                                   | <ul style="list-style-type: none"> <li>■ Erori la aparat</li> <li>■ Întrerupătorul Pornit/Oprit este defect.</li> </ul>     | Mergeți la service-ul producătorului.                                                                                                                                              |
| <b>Cuțitul se înfierbântă. Apariția fumului.</b>                              | Lipsă ulei pe cuțit.                                                                                                        | <ol style="list-style-type: none"> <li>1. Opriți aparatul și îndepărtați acumulatorul.</li> <li>2. Curățați și ungeți cuțitul.</li> <li>3. Montați la loc acumulatorul.</li> </ol> |
|                                                                               | <ul style="list-style-type: none"> <li>■ Cuțitul de tăiere este bont.</li> <li>■ Cuțitul de tăiere este știrbit.</li> </ul> | Mergeți la service-ul producătorului.                                                                                                                                              |
| <b>Ramurile sunt tăiate neuniform. Ramurile sunt adesea agățate în cuțit.</b> | Cuțitul de tăiere este bont.                                                                                                | Mergeți la service-ul producătorului.                                                                                                                                              |
|                                                                               | Jocul de glisare al cuțitului este prea mare.                                                                               | Mergeți la service-ul producătorului.                                                                                                                                              |
| <b>Motorul funcționează, însă cuțitul nu se mișcă.</b>                        | Erori la aparat                                                                                                             | Mergeți la service-ul producătorului.                                                                                                                                              |
| <b>Aparatul vibrează în mod neobișnuit.</b>                                   | Erori la aparat                                                                                                             | Mergeți la service-ul producătorului.                                                                                                                                              |
| <b>Timpul de funcționare al acumulatorului scade semnificativ.</b>            | Durata de viață a acumulatorului a expirat.                                                                                 | Înlocuiți acumulatorul. Utilizați doar accesorii originale de la producător.                                                                                                       |
| <b>Acumulatorul nu se mai încarcă.</b>                                        | Contactele acumulatorului sunt murdare.                                                                                     | Mergeți la service-ul producătorului.                                                                                                                                              |
|                                                                               | Acumulatorul sau încărcătorul sunt defecte.                                                                                 | Comandați piese de schimb. Mergeți la service-ul producătorului.                                                                                                                   |
|                                                                               | Acumulatorul este prea fierbinte.                                                                                           | Lăsați acumulatorul să se răcească.                                                                                                                                                |

## 9 TRANSPORTUL

Înainte de transport luați următoarele măsuri:

1. Opriți aparatul.
2. Îndepărtați acumulatorul din aparat.
3. Montați toate capacele de protecție.
4. Ambalați acumulatorii în mod corespunzător (vezi mai jos).

**INDICAȚIE** Energia nominală a acumulatorului este mai mare de 100 Wh! De aceea respectați următoarele indicații de transport!

Acumulatorul cu ioni de litiu inclus întră sub incidența legii privind bunurile periculoase, poate fi totuși transportat în condiții simplificate:

- Utilizatorul privat poate transporta acumulatorul fără probleme în spațiile publice, dacă es-

te ambalat ca la achiziționare și transportul este făcut în scopuri private.

- Utilizatorii industriali ce efectuează transportul în cadrul activității profesionale (de ex. livrări la și de la șantiere) pot de asemenea aplica această variantă simplificată.

În ambele cazuri de mai sus trebuie luate măsuri de protecție pentru evitarea scurgerii conținutului. În alte cazuri se vor respecta neapărat prevederile legislației privind bunurile periculoase! În caz de nerespectare, se pot aplica amenzi usturătoare.

### Alte instrucțiuni pentru transport

- Acumulatorii cu ioni de litiu se transportă resp. expediază doar în stare perfectă!
- Când transportați acumulatorul, utilizați numai cutia originală sau o cutie de carton pen-

tru mărfuri periculoase adecvată (nu este necesară pentru acumulatorii cu o putere nominală mai mică de 100 Wh).

- Acoperiți contactele deschise pentru a evita un scurtcircuit.
- Asigurați-vă că acumulatorul din interiorul ambalajului nu alunecă pentru a preveni deteriorarea acestuia.
- Asigurați o marcare și o documentare corectă a expedierii la transport (de ex. prin curierat).
- Informați-vă în prealabil dacă este posibil un transport cu furnizorul de servicii de curierat ales.

Recomandăm apelarea la un specialist în produse periculoase pentru pregătirea expedierii. Respectați și celelalte regulamente naționale aplicabile.

## 10 DEPOZITAREA

### 10.1 Depozitare aparatului (04)

Protecția cuțitului poate fi aplicată ca suport pentru foarfecele de tuns gard viu pe perete (04).

Aveți grijă ca șuruburile de fixare să fie bine strânse!

- După fiecare utilizare curățați bine aparatul și accesoriile acestuia și - dacă există - montați toate capacele de protecție.
- Depozitați aparatul într-un loc uscat, izolabil și protejat la îngheț.
- Depozitați aparatul departe de accesul copiilor și al persoanelor neautorizate.

Pe durata pauzelor de utilizare ce durează peste 30 de zile efectuați următoarele lucrări:

- Curățați cuțitul și stropiți-l cu ulei anticoroziv.
- Curățați temeinic aparatul și depozitați-l într-o cameră uscată.

### 10.2 Depozitarea acumulatorului și a încărcătorului

**⚠ PERICOL! Pericol de explozie și incendiu!** Persoanele pot muri sau pot fi accidentate grav, dacă acumulatorul explodează, pentru că a fost depozitat în fața focului deschis sau a surselor de căldură.

- Depozitați acumulatorul rece și uscat, totuși nu în apropierea focului sau a surselor de căldură.

**i INDICAȚIE** Acumulatorul este protejat la supraîncărcare datorită recunoașterii automate a stării de încărcare și poate astfel să rămână, deși nu la nesfârșit, în încărcător.

- Depozitați acumulatorul într-un loc uscat, ferit de îngheț, la o temperatură a depozitului între 0 °C și +35 °C și cu o stare de încărcare de cca. 40 - 60 %.
- Nu depozitați acumulatorul în vecinătatea obiectelor metalice sau cu conținut de acid datorită riscului de scurtcircuit.
- Acumulatorul trebuie reîncărcat după o anumită perioadă de depozitare. În acest sens, respectați instrucțiunile de utilizare ale acumulatorului.

## 11 ELIMINAREA DEȘEURILOR

### Indicații privind legea aparatelor electrice și electronice



- Aparatele electrice și electronice nu se aruncă la gunoiul menajer, ci se duc la un centru de colectare specializat!
- Bateriile sau acumulatorii vechi ce nu sunt fixați în aparate trebuie scoși înainte de predate! Dezafectarea acestora este stipulată prin legea bateriilor.
- Deținătorii resp. utilizatorii de aparate electrice și electronice sunt obligați de lege să le predea după folosire.
- Utilizatorul final poartă responsabilitatea pentru ștergerea datelor personale din aparatul vechi de dezafectat!

Simbolul coșului de gunoi tăiat înseamnă că aparatele electrice și electronice nu pot fi aruncate la gunoiul menajer.

Aparatele electrice și electronice pot fi predate gratuit la următoarele centre:

- Puncte de colectare și dezafectare publice (de ex. centre comunale)
- Punctele de vânzare a aparatelor electronice (fixe sau online), dacă distribuitorii sunt obligați să le preia sau dacă oferă benevol acest serviciu.

Aceste aspecte sunt valabile doar pentru aparatele instalate și utilizate în țările din Uniunea Europeană și care se supun Directivei Europene 2012/19/CE. În țările din afara Uniunii Europene este posibil să se aplice prevederi diferite pentru dezafectarea aparatelor electrice și electronice.

### Indicații privind legea bateriilor (BattG)



- Bateriile și acumulatorii vechi nu se aruncă la gunoiul menajer, ci se duc la un centru de colectare specializat!

- Pentru scoaterea în siguranță a bateriilor sau acumulatorilor din aparatul electronic și pentru informații despre tipul acestora resp. sistemul chimic, respectați indicațiile suplimentare din instrucțiunile de operare și montaj.
- Deținătorii resp. utilizatorii de baterii și acumulatorii sunt obligați de lege să le predea după folosire. Predarea se limitează la cantități uzuale casnice.

Bateriile vechi pot conține substanțe toxice sau metale grele, care pot polua mediul și pot afecta sănătatea. O valorificare a bateriilor vechi și utilizarea resurselor conținute ajută la protejarea acestor bunuri importante.

Simbolul coșului de gunoi tăiat înseamnă că bateriile și acumulatorii nu pot fi aruncate la gunoiul menajer.

Dacă pe acestea există simbolul Hg, Cd sau Pb sub coșul de gunoi, atunci aceasta semnifică:

- Hg: Bateria conține mai mult de 0,0005 % mercur
- Cd: Bateria conține mai mult de 0,002 % cadmiu
- Pb: Bateria conține mai mult de 0,004 % plumb

### 13 INFORMAȚII PRIVIND DECLARAȚIA DE CONFORMITATE

Prin prezenta confirmăm pe proprie răspundere că produsul, în forma comercializată pe piață, corespunde

### 14 GARANȚIA

Remediam eventualele defecte de material sau de fabricație ale aparatului, în timpul termenului legal de prescripție pentru reclamațiile cu privire la defecte, la alegerea noastră, prin reparare sau furnizarea pieselor de schimb. Termenul de prescripție se stabilește în funcție de legislația țării din care s-a achiziționat aparatul.

Prestația de garanție se oferă numai la:

- Respectarea acestor instrucțiuni de utilizare
- Manipularea corespunzătoare
- Utilizarea pieselor de schimb originale

Din serviciile de garanție se exclude:

- deteriorarea stratului de vopsea ca urmare a unei uzuri normale
- Piesele de uzură marcate într-un cadru, din lista pieselor de schimb xxxxxx (x)

Perioada de garanție începe în momentul cumpărării de către primul consumator final. Data de pe chitanța de achiziționare are caracter decisiv. Vă rugăm să vă prezentați cu această declarație și cu chitanța de achiziționare originală la distribuitorul dumneavoastră sau la următorul Serviciu de Asistență pentru Clienți autorizat. Prin această declarație, drepturile legale ale cumpărătorului la reclamațiile cu privire la defecte rămân neatinsse.

Acumulatorii și bateriile pot fi predate gratuit la următoarele centre:

- Puncte de colectare și defaectare publice (de ex. centre comunale)
- Centre de vânzare pentru baterii și acumulatori
- Punct de colectare al sistemului de colectare al bateriilor vechi
- Punct de colectare al producătorului (dacă nu face parte din sistemul colectiv de colectare)

Aceste aspecte sunt valabile doar pentru acumulatorii și bateriile vândute în țările din Uniunea Europeană și care se supun Directivei Europene 2006/66/CE. În țările din afara Uniunii Europene este posibil să se aplice prevederi diferite pentru defaectarea bateriilor și acumulatorilor.

### 12 SERVICIUL CLIENȚI / SERVICE

Dacă aveți întrebări legate de garanție, reparații sau piese de schimb, adresați-vă celui mai apropiat service AL-KO. Pe acestea le găsiți pe Internet la următoarea adresă:

[www.alko-garden.com/service-contacts](http://www.alko-garden.com/service-contacts)

Informații suplimentare despre piesele de schimb găsiți la:

[www.alko-garden.com/spareparts](http://www.alko-garden.com/spareparts)

punde specificațiilor Directivelor UE armonizate, standardelor de securitate UE și standardele specifice de produs. Declarația de conformitate este parte a manualului de utilizare și este atașată aparatului.

Garanția își pierde valabilitatea la:

- Încercarea de reparare din proprie inițiativă
- Modificări de natură tehnică din proprie inițiativă
- Utilizarea neconformă destinației



## ПРЕВОД НА ОРИГИНАЛНОТО РЪКОВОДСТВО ЗА ЕКСПЛОАТАЦИЯ


### Съдържание

|       |                                                                                          |     |      |                                                                |     |
|-------|------------------------------------------------------------------------------------------|-----|------|----------------------------------------------------------------|-----|
| 1     | Относно инструкцията за експлоатация.....                                                | 224 | 6    | Работно поведение и работна техника (05) .....                 | 231 |
| 1.1   | Символи на началната страница.....                                                       | 224 | 7    | Поддръжка и почистване .....                                   | 232 |
| 1.2   | Разяснения на условните обозначения и сигналните думи.....                               | 225 | 8    | Помощ при неизправности.....                                   | 232 |
| 2     | Описание на продукта .....                                                               | 225 | 9    | Транспортиране .....                                           | 233 |
| 2.1   | Употреба по предназначение .....                                                         | 225 | 10   | Съхранение .....                                               | 234 |
| 2.2   | Възможна предвидима неправилна употреба .....                                            | 225 | 10.1 | Съхранение на уреда (04) .....                                 | 234 |
| 2.3   | Защитни и предпазни устройства... ..                                                     | 225 | 10.2 | Съхранение на зарядно устройство за акумулаторни батерии ..... | 234 |
| 2.4   | Символи по уреда.....                                                                    | 226 | 11   | Изхвърляне .....                                               | 235 |
| 2.5   | Окомплектовка на доставката .....                                                        | 226 | 12   | Поддръжка / Сервиз .....                                       | 236 |
| 2.6   | Преглед на продукта (01) .....                                                           | 226 | 13   | Информация за декларацията за съответствие.....                | 236 |
| 3     | Указания за безопасност .....                                                            | 226 | 14   | Гаранция.....                                                  | 236 |
| 3.1   | Общи инструкции за безопасност за електроинструменти .....                               | 226 |      |                                                                |     |
| 3.1.1 | Сигурност на работното място .....                                                       | 226 |      |                                                                |     |
| 3.1.2 | Електрическа безопасност .....                                                           | 227 |      |                                                                |     |
| 3.1.3 | Лична безопасност .....                                                                  | 227 |      |                                                                |     |
| 3.1.4 | Използване и работа с електроинструмент .....                                            | 227 |      |                                                                |     |
| 3.1.5 | Използване и работа с инструмент с акумулаторна батерия ..                               | 228 |      |                                                                |     |
| 3.1.6 | Сервиз .....                                                                             | 228 |      |                                                                |     |
| 3.2   | Указания за безопасност за ножица за жив плет .....                                      | 229 |      |                                                                |     |
| 3.3   | Вибрационно натоварване.....                                                             | 229 |      |                                                                |     |
| 3.4   | Шумово замърсяване .....                                                                 | 230 |      |                                                                |     |
| 3.5   | Указания за безопасност във връзка с акумулаторната батерия и зарядното устройство ..... | 230 |      |                                                                |     |
| 3.6   | Указания за безопасност при обслужване.....                                              | 230 |      |                                                                |     |
| 4     | Въвеждане в експлоатация .....                                                           | 231 |      |                                                                |     |
| 4.1   | Зареждане на акумулаторна батерия.....                                                   | 231 |      |                                                                |     |
| 5     | Управление.....                                                                          | 231 |      |                                                                |     |
| 5.1   | Поставяне и изваждане на батерия (02) (06).....                                          | 231 |      |                                                                |     |
| 5.2   | Стартиране на ножица за жив (03) ..                                                      | 231 |      |                                                                |     |

### 1 ОТНОСНО ИНСТРУКЦИЯТА ЗА ЕКСПЛОАТАЦИЯ

- Немската версия е оригиналната инструкция за експлоатация. Всички останали версии са преводи на оригиналната инструкция за експлоатация.
- Съхранявайте винаги тази инструкция за експлоатация по начин, по който да можете да я четете, когато се нуждаете от информация за този уред.
- Предавайте уреда на други лица само заедно с тази инструкция.
- Прочетете и съблюдавайте инструкциите за безопасност и предупредителните съвети в тази инструкция за експлоатация.

#### 1.1 Символи на началната страница

| Символ                                                                              | Значение                                                                                                                                                                   |
|-------------------------------------------------------------------------------------|----------------------------------------------------------------------------------------------------------------------------------------------------------------------------|
|  | Непременно прочетете внимателно тази инструкция за експлоатация преди пускането в експлоатация. Това е предпоставката за безопасна работа и безпроблемно боравене с уреда. |

| Символ                                                                           | Значение                                                                                                                                                                               |
|----------------------------------------------------------------------------------|----------------------------------------------------------------------------------------------------------------------------------------------------------------------------------------|
|  | Ръководство за експлоатация                                                                                                                                                            |
|  | Внимателно обслужвайте литиево-йонните батерии! По специално спазвайте предписанията за транспорт, съхранение и отстраняване като отпадък, описани в това ръководство за експлоатация! |

## 1.2 Разяснения на условните обозначения и сигналните думи

**⚠ ОПАСНОСТ!** Обозначава непосредствено опасна ситуация, която - ако не бъде избегната - може да има като последствие смърт или тежко нараняване.

**⚠ ПРЕДУПРЕЖДЕНИЕ!** Обозначава потенциално опасна ситуация, която - ако не бъде избегната - би могла да доведе до смърт или тежко нараняване.

**⚠ ВНИМАНИЕ!** Обозначава потенциално опасна ситуация, която - ако не бъде избегната - може да има като следствие леко или умерено нараняване.

**ВНИМАНИЕ!** Обозначава ситуация, която - ако не се избегне - може да предизвика материални щети.

**i УКАЗАНИЕ** Специални указания за по-добро разбиране и боравене.

## 2 ОПИСАНИЕ НА ПРОДУКТА

Настоящите ръководство за работа описват ръчна ножица за жив плет с акумулаторна батерия. Могат да се използват всички акумулаторни батерии (Вххх Li) и зарядни устройства (Сххх Li) от системата AL-KO 36V.

**ВНИМАНИЕ!** Опасност от повреда на уреда или акумулаторната батерия. Ако уредът работи с неподходяща акумулаторна батерия, е възможно уредът и акумулаторните батерии да бъдат повредени.

- Използвайте уреда само с предписаните акумулаторни батерии.

**i УКАЗАНИЕ** Повече информация можете да намерите в ръководство за работа акумулаторни батерии и зарядните устройства на системата AL-KO 36V:

- Батерии: Док. №. 441630, 443549
- Зарядни устройства: Док. №. 441633, 443551

### 2.1 Употреба по предназначение

Тази ножица за жив плет е предназначена изключително за подрязване на живи плетове, храсти и гьсталаци.

Този уред е предназначен само за частна употреба. Всяка друга употреба както и непозволени реконструкции или внасяне на допълнителни елементи се счита за употреба не по предназначение, и води като последствие до отпадането на гаранцията, както и загубата на съответствието (обозначението CE) и отказа от отговорност на производителя за щети, причинени на потребителя или на трета страна.

### 2.2 Възможна предвидима неправилна употреба

- Предпазните устройства не трябва да се демонтират или заобикалят, например чрез завързване на превключвателите за включване/изключване към кормилото.
- Не използвайте уреда във взривоопасна среда.
- Не използвайте уреда при дъжд.
- Не използвайте уреда върху мокри живи плетове и храсти.



Уредът не е проектиран за професионална употреба в открити паркове и спортни съоръжения, нито за употреба в селското и горско стопанство.

### 2.3 Защитни и предпазни устройства

**⚠ ПРЕДУПРЕЖДЕНИЕ!** Опасност от нараняване. Дефектните и изключени устройства за безопасност и защита могат да доведат до сериозни наранявания.

- Ремонтирайте дефектните предпазни и защитни устройства.
- Никога не премахвайте защитните и предпазните устройства.

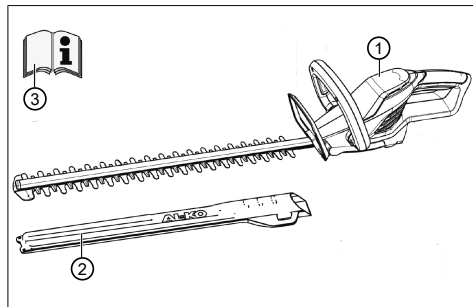
## 2.4 Символи по уреда

| Сим-вол                                                                          | Значение                                                          |
|----------------------------------------------------------------------------------|-------------------------------------------------------------------|
|  | Преди въвеждането в експлоатация прочетете ръководство за работа! |
|  | Дръжте ръцете далеч от ножа за рязане!                            |
|  | Пазете уреда от дъжд и влага!                                     |
|  | Носете защита за очите!                                           |

## 2.5 Окомплектовка на доставката

**И УКАЗАНИЕ** Акумулаторна батерия и зарядното устройство извън обхвата на доставка.

След разопаковане проверете дали всички компоненти са доставени.



| № | Компонент                      |
|---|--------------------------------|
| 1 | Ножица за жив                  |
| 2 | Защитен капак за нож за рязане |
| 3 | Ръководство за работа          |

## 2.6 Преглед на продукта (01)

Прегледът на продукта предоставя обща информация за уред.

| № | Компонент             |
|---|-----------------------|
| 1 | Нож за рязане         |
| 2 | Предпазител за ръката |

| № | Компонент                                             |
|---|-------------------------------------------------------|
| 3 | Предна ръкохватка с предпазен превключвател           |
| 4 | Задно кормило с превключвател за включване/изключване |
| 5 | Акумулаторна батерия със заключване*                  |
| 6 | Зарядно устройство с щепсел за електрическата мрежа*  |
| 7 | Защитен капак за нож за рязане                        |
| 8 | Ръководство за обслужване                             |

\* Извън обхвата на доставка.

## 3 УКАЗАНИЯ ЗА БЕЗОПАСНОСТ

### 3.1 Общи инструкции за безопасност за електроинструменти

**⚠ ПРЕДУПРЕЖДЕНИЕ!** Прочетете цялата информация за безопасност, инструкциите, илюстрациите и техническите данни, предоставени с този електроинструмент. Неспазването на следните инструкции може да доведе до токов удар, пожар и/или сериозно нараняване.

- **Съхранявайте всички предупреждения и инструкции за безопасност за бъдещи справки.**

Терминът "електроинструмент", използван в инструкциите за безопасност, се отнася за електроинструменти, *захранвани от електрическата мрежа (с мрежов кабел), или за електроинструменти, захранвани от акумулаторни батерии (без мрежов кабел).*

#### 3.1.1 Сигурност на работното място

- **Поддържайте работното си място чисто и добре осветено.** Безпорядъкът или неосветените работни зони могат да доведат до злополуки.
- **Не работете с електроинструмента във взривоопасна среда, в която има запалими течности, газове или прахове.** Електроинструментите произвеждат искри, които могат да възпламенят праха или изпаренията.
- **Пазете децата и други хора настрана, докато използвате електроинструмента.** Ако сте разсеяни, може да загубите контрол над електроинструмента.

### 3.1.2 Електрическа безопасност

- Щепселът на електроинструмента трябва да пасне в контакта. Щепселът не трябва да се модифицира по никакъв начин. Не използвайте щепсели за адаптери заедно със заземени електроинструменти. Немодифицираните щепсели и подходящите контакти намаляват риска от токов удар.
- Избягвайте физически контакт със заземени повърхности, като тръби, нагреватели, готварски печки и хладилници. Съществува повишен риск от токов удар, ако тялото ви е заземено.
- Съхранявайте електрическите инструменти далеч от дъжд или влага. Попадането на вода в електроинструмента увеличава риска от токов удар.
- Не използвайте неправилно захранващия кабел за пренасяне, окачване или издърпване на щепсела на електроинструмента от контакта. Пазете захранващия кабел от топлина, масло, остри ръбове или движещи се части. Повредените или заплетени свързващи проводници увеличават риска от токов удар.
- Когато работите с електроинструмент на открито, използвайте само удължители, които са подходящи и за употреба на открито. Използването на удължител, подходящ за употреба на открито, намалява риска от токов удар.
- Ако експлоатирането на електроинструмента във влажна среда е неизбежно, използвайте прекъсвач за остатъчен ток. Използването на прекъсвач за остатъчен ток намалява риска от токов удар.

### 3.1.3 Лична безопасност

- Бъдете бдителни, внимавайте какво правите и бъдете разумни по време на работата с електроинструмент. Не използвайте електроинструмента, когато сте уморени или сте под въздействието на наркотици, алкохол или лекарства. Един момент невнимание при използването на електроинструмента може да доведе до сериозни наранявания.
- Носете лични предпазни средства и винаги защитни очила. Носенето на лични предпазни средства, като маска за прах, нехлъзгащи се предпазни обувки, предпазна каска или средства за защита на слуха, в зависимост от вида и начина на

използване на електроинструмента, намалява риска от нараняване.

- Избягвайте случайно пускане на уреда. Уверете се, че електроинструментът е изключен, преди да го свържете към токозахранването и/или акумулаторната батерия, да го вземете в ръце или да го пренасяте. Ако държите пръста си върху превключвателя, когато носите електроинструмента, или свързвате електроинструмента към захранването, когато той е включен, това може да доведе до злополуки.
- Преди да включите електроинструмента, извадете регулиращите инструменти или гаечните ключове. Инструмент или гаечен ключ, който се намира във въртяща се част на електроинструмента, може да причини нараняване.
- Избягвайте ненормални позиции на тялото. Погрижете се за сигурен строеж и по всяко време запазвайте равновесие. Това ще ви помогне да контролирате електроинструмента в неочаквани ситуации.
- Носете подходящо облекло. Не носете свободни дрехи или бижута. Пазете косата и дрехите си далеч от движещите се части. Свободните дрехи, бижута или дълга коса могат да бъдат захванати от движещите се части.
- Ако е възможно да се монтира оборудване за извличане и събиране на прах, свържете го и го използвайте правилно. Използването на система за извличане на прах може да намали опасностите от прах.
- Не си създавайте фалшиво чувство за сигурност и не пренебрегвайте правилата за безопасност на електроинструментите, дори ако сте запознати с тях след многократна употреба. Невнимателните действия могат да доведат до сериозни наранявания за части от секундата.

### 3.1.4 Използване и работа с електроинструмент

- Не претоварвайте електроинструмента. Използвайте подходящия за работата си електроинструмент. С подходящия електроинструмент ще работите по-добре и по-безопасно в определения диапазон на мощност.

- **Не използвайте електроинструмент с повреден превключвател.** Електроинструмент, който не може да бъде включен или изключен, е опасен и трябва да бъде ремонтиран.
- **Изключете електроинструмента от електрическата мрежа и/или извадете отделящата се акумулаторна батерия, преди да извършвате каквито и да било настройки на инструмента, да сменяте части на инструмента или да прибирате електроинструмента.** Тази предпазна мярка предотвратява случайното стартиране на електроинструмента.
- **Съхранявайте неизползвания електроинструмент далеч от достъпа на деца. Не позволявайте на лица, които не са запознати с електроинструмента или не са прочели тези инструкции, да го използват.** Електроинструментите са опасни, когато се използват от неопитни лица.
- **Полагайте грижи за електроинструментите и инструментите със сменяеми приставки.** Проверете дали движещите се части работят правилно и не са заклещени, дали частите не са счупени или повредени по начин, който нарушава функцията на електроинструмента. Преди да използвате електроинструмента, ремонтирайте повредените части. Много злополуки се причиняват от лошо поддържани електрически инструменти.
- **Поддържайте режещите инструменти остри и чисти.** Грижливо поддържаните режещи инструменти с остри режещи ръбове блокират по-рядко и се направляват по-лесно.
- **Използвайте електроинструментите, инструментите със сменяеми приставки и т.н. в съответствие с тези инструкции.** Вземете предвид условията на труд и дейността, която ще се извършва. Използването на електроинструменти за приложения, различни от тези, за които са предназначени, може да доведе до опасни ситуации.
- **Поддържайте дръжките и повърхностите за захващане сухи, чисти и без масла и мазнини.** Хлъзгавите дръжки и повърхности за захващане не позволяват безопасна работа и контрол на електроинструмента в непредвидени ситуации.

### 3.1.5 Използване и работа с инструмент с акумулаторна батерия

- **Зареждайте акумулаторните батерии само със зарядни устройства, препоръчани от производителя.** Зарядно устройство, предназначено за определен тип акумулаторни батерии, може да предизвика опасност от пожар, ако се използва с друг вид акумулаторни батерии.
- **Използвайте само определените за целта акумулаторни батерии в електроинструментите.** Използването на други акумулаторни батерии може да доведе до нараняване и опасност от пожар.
- **Съхранявайте неизползваната акумулаторна батерия далеч от кламери, монети, ключове, пирони, винтове или други малки метални предмети, които могат да причинят късо съединение.** Късо съединение между контактите на батерията може да доведе до изгаряния или пожар.
- **При неправилна употреба на батерията от нея може да изтече течност. Избягвайте контакт с нея. При случаен контакт с течността изплакнете с вода. Ако течността попадне в очите ви, потърсете допълнителна медицинска помощ.** Изтичането на течност от акумулатора може да причини дразнене на кожата или изгаряния.
- **Не използвайте повредена или променена акумулаторна батерия.** Повредени или променени батерии могат да не функционират правилно и да причинят пожар, експлозия или нараняване.
- **Не излагайте батерията на огън или прекомерни температури.** Пожар или температури над 130 °C могат да предизвикат експлозия.
- **Спазвайте всички инструкции за зареждане и никога не зареждайте батерията или инструмента извън температурния диапазон, посочен в ръководството за работа.** Неправилното зареждане или зареждането извън одобрения температурен диапазон може да доведе до разрушаване на акумулаторната батерия и да увеличи риска от пожар.

### 3.1.6 Сервиз

- **Ремонтът на електроинструмента може да се извършва само от квалифициран персонал и само с оригинални резерв-**

ни части. Това ще гарантира, че електроинструментът ще остане безопасен.

- **Никога не обслужвайте повредени акумулаторни батерии.** Цялата поддръжка на батериите трябва да се извършва само от производителя или от оторизирани сервизни центрове.

### 3.2 Указания за безопасност за ножица за жив плет

- **Не използвайте ножицата за жив плет при лошо време, особено когато има опасност от гръмотевични бури.** Това намалява риска от удар от мълния.
- **Дръжте мрежовите кабели далеч от областта на рязане.** Кабелите може да бъдат скрити в жив плет или храсти и случайно да бъдат отрязани от ножа.
- **Дръжте ножицата за жив плет само в изолираните повърхности за захващане, тъй като ножа за рязане може да попадне на скрити електропроводници.** Докосването на ножа до проводник под напрежение може да доведе до напрежение и в металните части на уреда и да причини токов удар.
- **Пазете всички части на тялото далече от ножа. Не се опитвайте да отстранявате отрязана растителност или да държите материала за рязане, докато ножовете се въртят.** Ножовете продължават да се движат, след като превключвателят е изключен. Един момент невнимание при използването на ножицата за жив плет може да доведе до тежки наранявания.
- **Уверете се, че всички превключватели са изключени и акумулаторна батерия е изваден или изключен, преди да отстранявате попаднали изрезки или да обслужвате ножицата за жив плет.** Неочаквана работа на ножицата за жив плет при отстраняване на заклещен материал или по време на поддръжка може да доведе до сериозни наранявания.
- **Уверете се всички превключватели са изключени и ключалката на заключването на включването е в заключено положение, преди да отстраните заседналата отрязана растителност или да обслужите ножицата за жив.** Неочаквана работа на ножицата за жив плет при отстраняване на заклещен материал може да доведе до сериозни наранявания.

- **Носете ножицата за жив плет за дръжката с неподвижен нож и внимавайте да не активирате превключвателя.** Правилното носене на ножицата за жив плет ще намали риска от случайна работа и последващо нараняване на ножа.

- **Винаги дърпайте капака върху ножа, когато транспортирате или съхранявате ножицата за жив плет.** Правилното боравене с ножицата за жив плет намалява опасност от нараняване от ножа.

### 3.3 Вибрационно натоварване

- **Опасност от вибрации**

*Действителната стойност на емисиите на вибрации по време на използването на устройството може да се отклонява от посочената от производителя стойност. Следете следните фактори на въздействие преди или по време на употреба:*

- Използва ли се уредът по предназначение?
- Реже ли се респ. обработва ли се материалът по правилния начин?
- Намира ли се уредът в изправно състояние за употреба?
- Режещият инструмент правилно ли е заточен респ. поставен ли е правилният режещ инструмент?
- Монтирани ли са дръжките и евент. опционалните вибрационни дръжки и те свързани ли са стабилно с уреда?
- **Експлоатирайте уреда само с необходимите за съответната работа обороти.** Избягвайте максималните обороти, за да намалите шума и вибрациите.
- Поради неправилната употреба и поддръжка могат да се повишат шума и вибрациите на уреда. Това води до вреди за здравето. В този случай изключете уреда незабавно и го предайте за ремонт на оторизиран сервиз.
- Степента на натоварване от вибрация зависи от работата, която трябва да се извърши или от употребата на уреда. Преценете я и направете съответните паузи по време на работа. По този начин се намалява значително вибрационното натоварване по време на цялото работно време.
- Продължителната употреба на уреда излага потребителя на вибрации и може да

причини проблеми в кръвообращението ("бели пръсти"). За да намалите този риск, носете ръкавици и поддържайте ръцете си топли. Ако бъде разпознат симптом на "белите пръсти", незабавно потърсете лекарска помощ. Към тези симптоми принадлежат: загуба на чувствителност, изтръпване, сърбеж, болка, загуба на сила, промяна в цвета или състоянието на кожата. Обикновено тези симптоми засягат пръстите, ръцете или пулса. При ниски температури рискът нараства.

- Правете по-дълги почивки по време на работния ден, за да се възстановите от шума и вибрациите. Планирайте работата си така, че използването на оборудване, което генерира силни вибрации, да се разпределя в продължение на няколко дни.
- Ако усетите дискомфорт или промяна в цвета на кожата на ръцете си, докато използвате уреда, спрете работа незабавно. Правете достатъчни паузи по време на работа. Без достатъчно паузи по време на работа може да възникне синдром на вибрация ръка-рамо.
- Намалете риска от излагане на вибрации. Поддържайте уреда в съответствие с инструкциите в ръководството за експлоатация.
- Ако уредът се използва често, свържете се с дистрибутора си, за да закупите анти вибрационни принадлежности (напр. дръжки).
- Избягвайте работа с уреда при температури под 10°C. В работен план определете как вибрационното натоварване може да бъде ограничено.

### 3.4 Шумово замърсяване

Определено шумово замърсяване чрез този уред не може да се избегне. Извършвайте шумните работи през допустимите и предназначаващите за това часове на деня. Ако е необходимо спазвайте часовете за почивка и ограничавайте продължителността на работата до най-необходимото. За Вашата лична защита и за предпазване на намиращите се наблизо хора трябва да носите защита на слуха.

### 3.5 Указания за безопасност във връзка с акумулаторната батерия и зарядното устройство

Съблюдавайте указанията за безопасност за акумулаторна батерията и зарядното устрой-

ство, които са в отделни ръководство за работа:

- Батерии: Док. №. 441630, 443549
- Зарядни устройства: Док. №. 441633, 443551

### 3.6 Указания за безопасност при обслужване

**⚠ ПРЕДУПРЕЖДЕНИЕ!** Опасност от електромагнитно поле. Този електроуред произвежда електромагнитно поле по време на работа. При определени обстоятелства това поле може да повлияе негативно на активните или пасивни медицински импланти.

- За да намалите риска от сериозно или фатално нараняване, ние препоръчваме лицата с медицински импланти да се консултират с лекаря си и производителя на медицинския имплант, преди работа с електроинструмента!
- Обърнете внимание, че потребителят е отговорен за злополуки и повреди, които могат да навредят на хора или на тяхното имущество.
- Използвайте машината само за работи, за които е предназначена. Употребата не по предназначение може да доведе до наранявания, както и до повреда на имущество.
- Включвайте уреда, само когато в работната зона не се намират други хора или животни.
- Поддържайте безопасно разстояние до хора и животни или изключете уреда, когато се приближавате до хора или животни.
- Преди подрязването на живи плетове и храсти, проверете за скрити предмети - напр. жици, телени огради, електропровода, бутилки - и ги отстранете.
- Дръжте ножицата за жив плет с две ръце, ако има две дръжки.
- Стойте на земята, докато работите, а не на стълба или друга нестабилна повърхност.
- Преди да използвате ножицата за жив плет, се уверете, че заключващите устройства на движещите се части (напр. удължен вал или въртящи се елементи) са заключени.
- Движете и транспортирайте уреда, така че хората и животните да не могат да докоснат режещия нож. Преди транспортиране



плъзнете защитния капак върху режещия нож.

- По време на работа не дръжте здраво клоните, които трябва да бъдат подрязани.
- Изключете уреда и изчакайте докато режещият нож спре да се движи, преди да отстраните заклещените клони.
- Отстранете акумулаторната батерия от уреда и плъзнете защитния капак върху режещия нож при:
  - Работи по проверката, регулирането и почистването
  - Работа по режещия нож
  - Оставяне на уреда
  - Транспортиране
  - Съхранение
  - Работи по техническа поддръжка и ремонт
  - Опасност

## 4 ВЪВЕЖДАНЕ В ЕКСПЛОАТАЦИЯ

### 4.1 Зареждане на акумулаторна батерия

Акумулаторна батерия и зарядното устройство извън обхвата на доставка. Могат да се използват всички акумулаторни батерии (Вxxx Li) и зарядни устройства (Сxxx Li) от системата AL-KO 36V.

Акумулаторът е частично зареден. Преди първоначалната употреба заредете напълно акумулатора. Акумулаторът може да бъде зареден независимо от степента му на заряд. Прекъсването на зареждането не уврежда акумулатора.

**И** **УКАЗАНИЕ** За детайлна информация се отнесете към отделните инструкции за употреба на акумулаторната батерия и зарядното устройство.

**⚠** **ВНИМАНИЕ!** **Опасност от пожар при зареждане!** Поради нагряването на зарядното устройство съществува опасност от пожар, когато е поставено върху лесно запалима основа и няма достатъчно проветрение.

- Използвайте зарядното устройство винаги върху незапалима основа, респективно в среда, в която е невъзможно да възникне пожар.
- Ако има такива: Отворете вентилационните отвори.

## 5 УПРАВЛЕНИЕ

**⚠** **ПРЕДУПРЕЖДЕНИЕ!** **Опасност от нараняване от отделящи се части на уреда.** Отделящите се по време на работа части на уреда могат да доведат до тежки наранявания.

- Преди да включите уреда, проверете дали всички части на уреда са здраво завинтени.
- Закрепете режещите инструменти така, че да не могат да се освободят по време на работа.

### 5.1 Поставяне и изваждане на батерия (02) (06)

#### Поставяне на акумулаторна батерия

1. Пъхнете акумулаторна батерия (02/1) в отделението за зареждане на акумулаторни батерии (02/2) така (02/a), да се фиксира.

#### Изваждане на акумулаторна батерия

1. Натиснете деблокиращия бутон (06/1) на акумулаторна батерия (06/2) и го задръжте натиснат.
2. Извадете акумулаторна батерия (06/a).

### 5.2 Стартиране на ножица за жив (03)

1. Заемете сигурен стоеж.
2. Хванете с една ръка предната дръжка (03/1), а с другата задната дръжка (03/2).
3. Натиснете предпазния превключвател на предната дръжка (03/a), след което натиснете превключвателя за включване/изключване на задната дръжка (03/b). Уредът стартира.
4. Дръжте двата бутона на превключвателя натиснати, докато работите. Щом пуснете превключвателя за включване/изключване, уред се изключва.

## 6 РАБОТНО ПОВЕДЕНИЕ И РАБОТНА ТЕХНИКА (05)

**⚠** **ПРЕДУПРЕЖДЕНИЕ!** **Повишен риск от падане.** Съществува повишен риск от падане, ако работата се извършва от високо положение (напр. стълба).

- Винаги работете с уреда от земята и се уверете, че сте застанали безопасно.
- Спазвайте инструкциите за безопасност.
- Подрязвайте живия плет редовно и само в разрешеното време.

- Изрязвайте само тънките клонки и свежите издънки на повърхността на живия плет; не режете твърде дълбоко.
- Винаги отрязвайте първо двете страни на живия плет и след това върха. Това предотвратява попадането на резници в области, които все още не са обработени.
- Живият плет винаги трябва да се реже с трапецовидна форма. Това предотвратява оплешивяването на долните клони (05).
- Отстранявайте нарязаната трева, само при спрял двигател.
- При напускане/транспортиране на уреда:
  - Изключете уреда.
  - Поставете защитния капак.
  - Извадете акумулаторна батерия.
- След употреба извадете акумулаторна батерията и проверете уред за повреди.

## 7 ПОДДРЪЖКА И ПОЧИСТВАНЕ

**⚠ ПРЕДУПРЕЖДЕНИЕ!** **Опасност от наранявания вследствие срязване.** Опасност от наранявания вследствие срязване при хващане на части с остри ръбове или движещи се части, както и на режещи инструменти.

- Винаги преди работи по поддръжката, обслужването и почистването изключвайте уреда. Изваждайте батерията.
- Винаги при работи по поддръжката, обслужването и почистването носете защитни ръкавици.

**i УКАЗАНИЕ** Ремонтните работи могат да се извършват само от компетентни специализирани фирми или от нашите сервизни центрове.

- Не излагайте уреда на вода или влага.

| Неизправност          | Причина                                                  | Отстраняване                                                                     |
|-----------------------|----------------------------------------------------------|----------------------------------------------------------------------------------|
| Двигателят не работи. | Акумулаторна батерия е празна.                           | Заредете акумулаторна батерия.                                                   |
|                       | Акумулаторна батерия липсва или не е поставена правилно. | Поставете правилно акумулаторна батерията.                                       |
|                       | Електрозахранване е прекъснато.                          | 1. Извадете акумулаторна батерия.<br>2. Почистете контактите на щепсела на уред. |

- След всяка употреба почиствайте корпуса и ножа за рязане с четка или кърпа. Не използвайте вода и/или агресивни почистващи средства, съотв. разтворители – опасност от корозия и повреда на пластмасовите части.
- След всяка употреба изваждайте акумулаторна батерия и проверявайте уред за повреда.
- Почистете нож за рязане и ги напръскайте с антикорозионно масло.
- Проверявайте редовно нож за рязане. Свържете се със сервиз на производителя, ако:
  - повреден ножа за рязане
  - затъпен ножа за рязане
  - прекомерно износване
- Проверете затягането на всички винтове.
- Проверете електрическите контакти на уред за корозия, ако е необходимо, почистете с фина телена четка и след това напръскайте с контактен спрей.

## 8 ПОМОЩ ПРИ НЕИЗПРАВНОСТИ

**⚠ ВНИМАНИЕ!** **Опасност от нараняване.** Остроръбести и движещи се части на уреда могат да доведат до наранявания.

- Винаги при работи по поддръжката, обслужването и почистването носете защитни ръкавици!

**i УКАЗАНИЕ** При неизправности, които не са посочени в тази таблица или които не можете да отстраните самостоятелно, моля обърнете се към нашата компетентна клиентска служба.

| Неизправност                                                                      | Причина                                                                                                                             | Отстраняване                                                                                                                                                                                              |
|-----------------------------------------------------------------------------------|-------------------------------------------------------------------------------------------------------------------------------------|-----------------------------------------------------------------------------------------------------------------------------------------------------------------------------------------------------------|
|                                                                                   | Прекъсвачът на двигателя е изключил двигателя поради претоварване.                                                                  | Изчакайте, докато защитният превключвател на двигателя освободи двигателя.                                                                                                                                |
| <b>Двигателят работи с прекъсвания.</b>                                           | <ul style="list-style-type: none"> <li>■ Повреда на уреда</li> <li>■ Превключвателят за включване/изключване е повреден.</li> </ul> | Свържете се със сервиз на производителя.                                                                                                                                                                  |
| <b>Нож за рязане е горещ. Изпуска се дим.</b>                                     | Нож за рязане няма масло.                                                                                                           | <ol style="list-style-type: none"> <li>1. Изключете уреда и извадете акумулаторна батерията.</li> <li>2. Почистете нож за рязане и смажете.</li> <li>3. Поставете отново акумулаторна батерия.</li> </ol> |
|                                                                                   | <ul style="list-style-type: none"> <li>■ Нож за рязане е тъп.</li> <li>■ Нащърбяване на нож за рязане.</li> </ul>                   | Свържете се със сервиз на производителя.                                                                                                                                                                  |
| <b>Клоните се режат небрежно. Клоните често попадат в ножа за рязане.</b>         | Нож за рязане е тъп.                                                                                                                | Свържете се със сервиз на производителя.                                                                                                                                                                  |
|                                                                                   | Плъзгащата се хлабина на нож за рязане е твърде голяма.                                                                             | Свържете се със сервиз на производителя.                                                                                                                                                                  |
| <b>Двигателят работи, но нож за рязане не се върти.</b>                           | Повреда на уреда                                                                                                                    | Свържете се със сервиз на производителя.                                                                                                                                                                  |
| <b>Уред вибрира необичайно.</b>                                                   | Повреда на уреда                                                                                                                    | Свържете се със сервиз на производителя.                                                                                                                                                                  |
| <b>Продължителността на работа на акумулаторна батерия е забележимо по-малка.</b> | Животът на акумулаторна батерия е изтекъл.                                                                                          | Заменете акумулаторна батерия. Използвайте само оригинални части от производителя.                                                                                                                        |
| <b>Акумулаторна батерия не се зарежда.</b>                                        | Контактите са замърсени.                                                                                                            | Свържете се със сервиз на производителя.                                                                                                                                                                  |
|                                                                                   | Акумулаторна батерия или зарядното устройство са дефектни.                                                                          | Поръчайте резервни части. Свържете се със сервиз на производителя.                                                                                                                                        |
|                                                                                   | Акумулаторна батерия е прекалено гореща.                                                                                            | Оставете акумулаторна батерия да се охлади.                                                                                                                                                               |

## 9 ТРАНСПОРТИРАНЕ

Вземете следните мерки преди транспортиране:

1. Изключете уреда.
2. Отстранете акумулаторна батерията от уреда.
3. Поставете всички защитни капаци.

4. Опаковайте акумулаторна батерията правилно (вижте по-долу).

**И** **УКАЗАНИЕ** Номиналната енергия на акумулатора възлиза на по-малко от 100 Вт! Затова спазвайте следните указания за транспортиране!

Съдържащата се литиево-йонна батерия попада под юрисдикцията на законодателството за опасни товари, но при все това може да се транспортира при опростени условия:

- Акумулаторът може да се транспортира от частния потребител без допълнителни условия, стига да е пакетирани за търговия на дребно и транспортът да се извършва за лични цели.
- Професионалният потребител, който извършва транспорта във връзка с основната си професионална заетост (напр. доставки от и на строителни площадки или представления), може също така да се възползва от тази опростена процедура.

И в двата гореописани случая трябва да се вземат задължителните предпазни мерки за предотвратяване на разпиляване на съдържанието. В други случаи е задължително спазването на предписанията на законодателството за опасни товари! При неспазване както изпращача, така и транспортиращият са застрашени от значителни глоби.

#### Допълнителни съвети за превоз и експедиране

- Транспортирайте, респ. експедирайте литиево-йонни акумулаторни батерии само в неповредено състояние!
- За транспорт на акумулаторни батерии използвайте само оригиналната картонена опаковка или подходяща картонена опаковка за опасни товари (не е задължително за акумулаторни батерии с номинална енергия по-малко от 100 Вт).
- Залепете откритите контакти на презареждащата се акумулаторна батерия, за да предотвратите от късо съединение.
- Вътре в опаковката, осигурете акумулаторната батерия от изместване, за да предотвратите увреждане на батерията.
- Обезпечете правилното обозначение и документация на пратката при транспортиране, респ. експедиране (напр. с куриерска служба или спедиция).
- Информирайте се предварително дали е възможен транспорт с избрания доставчик и обозначете пратката.

Препоръчваме ангажирането на специалист по опасни товари за подготовка на пратката. Спазвайте също и евентуалните допълнителни национални предписания.

## 10 СЪХРАНЕНИЕ

### 10.1 Съхранение на уреда (04)

Предпазителят на острието може да се прикрепи към стената като държач за ножицата за жив плет (04). Уверете се, че закрепващите винтове са фиксиращ винт!

- След всяка употреба на уреда и аксесоари го почиствайте основно и поставяйте всички защитни капак.
- Съхранявайте уреда на сухо, заключващо се място и защитено от замръзване място.
- Съхранявайте уреда на място, недостъпно за деца и неупълномощени лица.

Преди работни паузи, които продължават повече от 30 дни, извършете следните работи:

- Почистете нож за рязане и ги напръскайте с антикорозионно масло.
- Почистете основно уреда и го съхранявайте в сухо помещение.

### 10.2 Съхранение на зарядно устройство за акумулаторни батерии

**⚠ ОПАСНОСТ!** Опасност от експлозия и пожар! Ако акумулаторната батерия експлодира, защото е била държана близо до открит пламък или до източник на топлина, тя може да убие или тежко да нарани хора.

- Съхранявайте акумулаторната батерия суха, освен това далеч от открити пламъци и източници на топлина.

**ℹ УКАЗАНИЕ** Акумулаторната батерия автоматично разпознава степента на зареждане и е защитена от презареждане. Затова след зареждане тя може да остане известно време, но не много дълго, свързана със зарядното устройство.

- Съхранявайте акумулаторна батерия на сухо място, защитено от мраз, с температура в мястото на съхранение между 0 °C и +35 °C и със състояние на заряд около 40 – 60%.
- Поради опасност от късо съединение, съхранявайте акумулаторна батерия далеч от метални предмети или предмети, съдържащи киселина.
- Акумулаторна батерия трябва да се презареди след определено време на съхранение. Вижте инструкциите за експлоатация на акумулаторна батерията.

## 11 ИЗХВЪРЛЯНЕ

### Указания относно немския Закон за електрически и електронни уреди



- Старите електрически и електронни уреди не принадлежат към домакинските отпадъци, а напротив налагат отделно събиране и изхвърляне!
- Старите батерии или акумулатори, които не са вградени в стария уред, трябва да се изваждат преди отдаване! Изхвърлянето им се регулира от закона за батериите.
- Притежателят, респективно ползвателят на електрически и електронни уреди е задължен по закон да ги предаде обратно след употребата им.
- Крайният потребител носи лична отговорност за изтриване на личните си данни от стария уред, който е за изхвърляне!

Символът на задраскания контейнер за смет означава, че електрическите и електронните уреди не трябва да се изхвърлят заедно с домакинските отпадъци.

Електрическите и електронните уреди могат да бъдат безплатно върнати на следните пунктове:

- Обществените служби за събиране на отпадъци - респ. пунктове за събиране (напр. комуналните площадки)
- Пунктовете за продажба на електроуреди (стационарни или онлайн), както и търговците са задължени да вземат обратно електроуреди или доброволно го предлагат.

Тези изявления важат само за уреди, които са продадени и инсталирани в държави от Европейския съюз и подлежат на юрисдикциите на Европейска Директива 2012/19/EU. В страни извън Европейския съюз може да важат различни от това постановления за изхвърляне на стари електроуреди и електроника.

### Указания относно немския Закон за батериите (BattG)



- Старите батерии и акумулаторите не принадлежат към домакинските отпадъци, а напротив налагат отделно събиране и изхвърляне!
- За безопасно изваждане на батериите или акумулаторите от електроуредата и за информация относно типа и съответно химическия им състав, вземете под внимание

допълнителните указания в ръководството за употреба или в ръководството за инсталация.

- Притежателят, респективно ползвателят на батерии и акумулатори е задължен по закон да ги предаде обратно след употребата им. Връщането обратно се ограничава до предаването от страна на домакинствата.

Старите батерии могат да съдържат вредни вещества или тежки метали, които могат да причинят вреди на здравето и на околната среда. Утилизацията на старите батерии и използването на съдържанията се в тях ресурси допринасят за защитата на тези две блага от съществена важност.

Символът на задраскания контейнер за смет означава, че батериите и акумулаторите не трябва да се изхвърлят заедно с домакинските отпадъци.

Ако освен това под контейнера за смет се намират обозначенията Hg, Cd, или Pb, то те се отнасят до следното:

- Hg: Батерията съдържа повече от 0,0005 % живак
- Cd: Батерията съдържа повече от 0,002 % кадмий
- Pb: Батерията съдържа повече от 0,004 % олово

Акумулаторите и батериите могат да бъдат безплатно върнати на следните пунктове:

- Обществените служби за събиране на отпадъци - респ. пунктове за събиране (напр. комуналните площадки)
- Пунктове за търговия с батерии и акумулатори
- Обекти, части от системата за събиране на отпадъци, за връщане на стари уреди-батерии
- Обекти за събиране от страна на производителя (в някои случаи извън общата система за събиране на отпадъци)

Тези изявления важат само за акумулатори и батерии, които са продадени и инсталирани в държави от Европейския съюз и подлежат на юрисдикциите на Европейска Директива 2006/66/ЕС. В страни извън Европейския съюз може да важат различни от това постановления за изхвърляне на акумулатори и батерии.

## 12 ПОДДРЪЖКА / СЕРВИЗ

За въпроси относно гаранцията, ремонта или подмяната на части, моля, свържете се с най-близкия сервизен център на AL-KO. Ще го от-

криете в интернет на следния адрес:

[www.alko-garden.com/service-contacts](http://www.alko-garden.com/service-contacts)

За повече информация относно резервни части посетете:

[www.alko-garden.com/spareparts](http://www.alko-garden.com/spareparts)

## 13 ИНФОРМАЦИЯ ЗА ДЕКЛАРАЦИЯТА ЗА СЪОТВЕТСТВИЕ

С настоящото декларираме на своя отговорност, че този продукт във формата, в която е предлаган на пазара, изпълнява изискванията

на хармонизираните директиви на ЕУ, стандартите за безопасност на ЕУ и стандартите за специфичните продукти. Декларацията за съответствие е част от инструкцията за експлоатация и е приложена към машината.

## 14 ГАРАНЦИЯ

Всякакви материални или производствени дефекти по уреда се отстраняват от нас през законовия давностен срок за претенции за недостатъци, по наш избор чрез ремонт или заместваща доставка. Давностният срок се определя съответно според законите на страната, където е продаден уредът.

Нашата гаранция важи само при:

- Спазване на тази инструкция за експлоатация
- Правилна употреба
- Използване на оригинални резервни части

Гаранцията става невалидна при:

- Опити за самоволни ремонти
- Самоволни технически изменения
- Употреба не по предназначение

От гаранцията се изключват:

- Щети по лаковото покритие, възникнали вследствие на нормално износване
- Бързо износващи се части, които на картата с резервните части са означени с рамка

xxxxxx (x)

Гаранционният период започва да тече след покупката от страна на първия краен потребител. Определяща е датата на документа за покупка. Моля, обърнете се с тази декларация и оригиналния документ за покупка към вашия търговски представител или най-близкия център за обслужване на клиенти. Законите претенции за дефекти от страна на купувача към продавача остават непроменени от тази декларация.


**ПЕРЕВОД ОРИГИНАЛЬНОГО РУКОВОДСТВА ПО ЭКСПЛУАТАЦИИ****Оглавление**

|       |                                                                                |     |      |                                                    |     |
|-------|--------------------------------------------------------------------------------|-----|------|----------------------------------------------------|-----|
| 1     | Информация о руководстве по эксплуатации .....                                 | 237 | 5.2  | Запуск кустореза (03) .....                        | 245 |
| 1.1   | Символы на титульной странице ...                                              | 237 | 6    | Рабочие характеристики и техника работы (05) ..... | 245 |
| 1.2   | Условные обозначения и сигнальные слова .....                                  | 238 | 7    | Техобслуживание и уход .....                       | 245 |
| 2     | Описание продукта .....                                                        | 238 | 8    | Устранение неисправностей .....                    | 245 |
| 2.1   | Использование по назначению .....                                              | 238 | 9    | Транспортировка .....                              | 247 |
| 2.2   | Примеры неправильного использования .....                                      | 238 | 10   | Хранение .....                                     | 247 |
| 2.3   | Предохранительные и защитные устройства .....                                  | 238 | 10.1 | Хранение устройства (04) .....                     | 247 |
| 2.4   | Символы на устройстве .....                                                    | 239 | 10.2 | Хранение аккумулятора и зарядного устройства ..... | 247 |
| 2.5   | Комплект поставки .....                                                        | 239 | 11   | Утилизация .....                                   | 248 |
| 2.6   | Обзор продукта (01) .....                                                      | 239 | 12   | Сервисное обслуживание .....                       | 249 |
| 3     | Указания по технике безопасности .....                                         | 239 | 13   | Информация о декларации соответствия .....         | 249 |
| 3.1   | Общие указания по технике безопасности для электроинструментов .....           | 239 | 14   | Гарантия .....                                     | 249 |
| 3.1.1 | Безопасность на рабочем месте .....                                            | 240 |      |                                                    |     |
| 3.1.2 | Электрическая безопасность ...                                                 | 240 |      |                                                    |     |
| 3.1.3 | Личная безопасность .....                                                      | 240 |      |                                                    |     |
| 3.1.4 | Использование электроинструмента и работа с ним .....                          | 241 |      |                                                    |     |
| 3.1.5 | Использование инструмента с аккумулятором .....                                | 241 |      |                                                    |     |
| 3.1.6 | Сервис .....                                                                   | 242 |      |                                                    |     |
| 3.2   | Указания по технике безопасности для кусторезов .....                          | 242 |      |                                                    |     |
| 3.3   | Вибрационная нагрузка .....                                                    | 242 |      |                                                    |     |
| 3.4   | Акустическая нагрузка .....                                                    | 243 |      |                                                    |     |
| 3.5   | Указания по технике безопасности для аккумулятора и зарядного устройства ..... | 243 |      |                                                    |     |
| 3.6   | Указания по технике безопасности во время эксплуатации .....                   | 243 |      |                                                    |     |
| 4     | Ввод в эксплуатацию .....                                                      | 244 |      |                                                    |     |
| 4.1   | Зарядка аккумулятора .....                                                     | 244 |      |                                                    |     |
| 5     | Управление .....                                                               | 244 |      |                                                    |     |
| 5.1   | Вставка и извлечение аккумулятора (02) (06) .....                              | 244 |      |                                                    |     |



**1 ИНФОРМАЦИЯ О РУКОВОДСТВЕ ПО ЭКСПЛУАТАЦИИ**

- Немецкая версия содержит оригинальное руководство по эксплуатации. Все остальные языковые версии — это переводы оригинального руководства по эксплуатации.
- Всегда держите это руководство по эксплуатации под рукой, чтобы прочитать его, если вам потребуется информация об устройстве.
- Передавайте устройство другим лицам только вместе с этим руководством по эксплуатации.
- Прочтите и соблюдайте указания по технике безопасности и предупреждения, приведенные в данном руководстве по эксплуатации.

**1.1 Символы на титульной странице**

| Символ                                                                              | Значение                                                                                                                                   |
|-------------------------------------------------------------------------------------|--------------------------------------------------------------------------------------------------------------------------------------------|
|  | Обязательно прочитайте данное руководство по эксплуатации перед вводом в эксплуатацию. Это необходимо для безопасной и безотказной работы. |



| Символ                                                                           | Значение                                                                                                                                                               |
|----------------------------------------------------------------------------------|------------------------------------------------------------------------------------------------------------------------------------------------------------------------|
|  | Руководство по эксплуатации                                                                                                                                            |
|  | Осторожно обращайтесь с литий-ионными аккумуляторами! В частности, соблюдайте указания по транспортировке, хранению и утилизации в данном руководстве по эксплуатации! |

## 1.2 Условные обозначения и сигнальные слова

**⚠ ОПАСНОСТЬ!** Указывает на опасную ситуацию, которая, если ее не избежать, приводит к смерти или серьезным травмам.

**⚠ ПРЕДУПРЕЖДЕНИЕ!** Указывает на потенциально опасную ситуацию, которая, если ее не избежать, может привести к смерти или серьезным травмам.

**⚠ ОСТОРОЖНО!** Указывает на потенциально опасную ситуацию, которая, если ее не избежать, может привести к травмам легкой и средней тяжести.

**ВНИМАНИЕ!** Указывает на ситуацию, которая, если ее не избежать, может привести к имущественному ущербу.

**ℹ ПРИМЕЧАНИЕ** Специальные указания для облегчения понимания и эксплуатации.

## 2 ОПИСАНИЕ ПРОДУКТА

В данном руководстве описывается ручной аккумуляторный кусторез. Можно использовать все аккумуляторы (Vxxx Li) и зарядные устройства (Cxxx Li) системы AL-KO 36V.

**ВНИМАНИЕ!** Опасность повреждения устройства и аккумулятора. Если устройство работает с неправильным аккумулятором, то устройство и аккумулятор могут быть повреждены.

- Устройство работает только с предназначенным для этого аккумулятором.

**ℹ ПРИМЕЧАНИЕ** Для получения дополнительной информации см. руководства по эксплуатации аккумулятора и зарядного устройства системы AL-KO 36V:

- Аккумуляторы: номера документов 441630, 443549
- Зарядные устройства: номера документов 441633, 443551

### 2.1 Использование по назначению

Этот кусторез предназначен исключительно для обрезки живых изгородей и кустов.

Это устройство предназначено для частного использования. Любое другое использование, а также несанкционированные модификации или дополнения рассматриваются как ненадлежащее использование и приводят к признанию недействительной гарантии, а также к потере соответствия и отказу от любой ответственности за ущерб пользователю или третьим лицам со стороны производителя.

### 2.2 Примеры неправильного использования

- Не снимать и не блокировать защитные приспособления, например, фиксируя кнопку ВКЛ/ВЫКЛ на скобах.
- Не разрешается использовать устройство во взрывоопасной среде.
- Не использовать устройство во время дождя.
- Не обрезать при помощи устройства мокрые живые изгороди и кусты.

Устройство не предназначено для коммерческого использования в общественных парках, на спортивных площадках, в сельском и лесном хозяйствах.

### 2.3 Предохранительные и защитные устройства

**⚠ ПРЕДУПРЕЖДЕНИЕ!** Опасность травмирования. Неисправность или бездействие предохранительных и защитных устройств могут стать причиной травм.

- Неисправные предохранительные и защитные устройства подлежат ремонту.
- Никогда не выводите из строя предохранительные и защитные устройства.

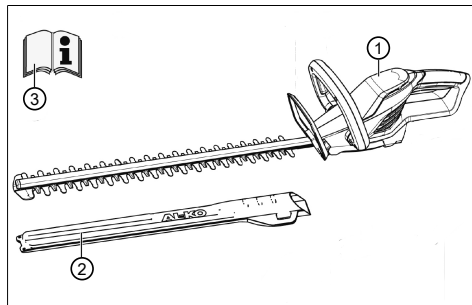
## 2.4 Символы на устройстве

| Символ | Значение                                                           |
|--------|--------------------------------------------------------------------|
|        | Перед вводом в эксплуатацию прочитать руководство по эксплуатации! |
|        | Беречь руки от ножа!                                               |
|        | Беречь прибор от дождя и воздействия влаги!                        |
|        | Использовать защитные очки!                                        |

## 2.5 Комплект поставки

**И ПРИМЕЧАНИЕ** Аккумулятор и зарядное устройство не входят в комплект поставки.

После распаковки убедиться, что все компоненты доставлены.



| Номер | компонента                  |
|-------|-----------------------------|
| 1     | Кусторез                    |
| 2     | Защитный кожух для ножа     |
| 3     | Руководство по эксплуатации |

## 2.6 Обзор продукта (01)

В обзоре изделия дается краткий обзор изделия.

| Номер | компонента     |
|-------|----------------|
| 1     | Нож            |
| 2     | Защита для рук |

| Номер | компонента                                  |
|-------|---------------------------------------------|
| 3     | Передняя скоба с выключателем с блокировкой |
| 4     | Задняя скоба с кнопкой ВКЛ/ВЫКЛ             |
| 5     | Аккумулятор с фиксатором*                   |
| 6     | Зарядное устройство с сетевым штепселем*    |
| 7     | Защитный чехол для ножа                     |
| 8     | Руководство по эксплуатации                 |

\* Не входит в комплект поставки.

## Дата производства

Дата производства изделия указана на заводской табличке. Дата производства соответствует первым четырем цифрам серийного номера XYZZ-AAAAA.

- X: год производства
- Y: месяц производства (A = январь)
- ZZ: день производства

## 3 УКАЗАНИЯ ПО ТЕХНИКЕ БЕЗОПАСНОСТИ

### 3.1 Общие указания по технике безопасности для электроинструментов

**⚠ ПРЕДУПРЕЖДЕНИЕ!** Ознакомьтесь со всеми указаниями по технике безопасности, инструкциями, иллюстрациями и техническими характеристиками, которые входят в комплект поставки этого электроинструмента. Несоблюдение указаний по технике безопасности и инструкций может привести к удару электрическим током, пожару и (или) серьезным травмам.

- Сохраните все указания по технике безопасности и инструкции для дальнейшего использования.

*Используемое в указаниях по технике безопасности обозначение «электроинструмент» относится и к электроинструментам, работающим от сети (с сетевым кабелем), и к электроинструментам, работающим от аккумулятора (без сетевого кабеля).*

### 3.1.1 Безопасность на рабочем месте

- Рабочее место должно быть чистым и хорошо освещенным. Беспорядок на рабочем месте или неосвещенные участки могут привести к несчастным случаям.
- Не работайте с электроинструментом во взрывоопасной среде, в которой имеются горючие жидкости, газы или пыль. Электроинструменты производят искру, от которой может воспламениться пыль или пары.
- Во время использования электроинструмента не подпускайте к себе детей и других людей. Если вы отвлекетесь, можете потерять контроль над электроинструментом.

### 3.1.2 Электрическая безопасность

- Штепсель электроинструмента должен подходить к розетке. Штепсель нельзя модифицировать. В электроинструментах с защитным заземлением нельзя использовать штепсельные адаптеры. Немодифицированные штепселя и подходящие розетки уменьшают риск удара электрическим током.
- Избегайте физического контакта с заземленными поверхностями труб, систем отопления, плит и холодильников. Если Ваше тело заземлено, существует повышенный риск удара электрическим током.
- Не подвергайте электроинструменты воздействию дождя или сырости. Проникновение воды в электроинструмент повышает риск удара электрическим током.
- Не используйте соединительные кабели не по назначению, чтобы нести, вешать электроинструмент или чтобы вытянуть штепсель из розетки. Держите соединительный кабель подальше от источников жары, масла, острых краев или двигающихся частей устройства. Поврежденные или запутанные соединительные кабели повышают риск удара электрическим током.
- Если вы работаете с электроинструментом под открытым небом, используйте только такие удлинительные кабели, которые подходят также для использования на улице. Использование удлинительного кабеля, который предназначен для улицы, уменьшает риск удара электрическим током.

- Если электроинструмент все же необходимо использовать во влажной среде, используйте устройство дифференциальной защиты. Использование устройства дифференциальной защиты уменьшает риск удара электрическим током.

### 3.1.3 Личная безопасность

- При работе с электроинструментом следует проявлять внимательность и подходить к выполнению работ с четким пониманием целесообразности действий. Не допускается использование электроинструмента в состоянии усталости, под действием алкоголя, наркотических или лекарственных препаратов. Кратковременное отсутствие внимательности при использовании электроинструмента может стать причиной серьезных травм.
- Используйте средства индивидуальной защиты и обязательно носите защитные очки. В зависимости от типа и условий применения электроинструмента использование таких средств индивидуальной защиты, как респиратор, нескользящая защитная обувь, защитная каска или средства защиты органов слуха, существенно снижает риск получения травмы.
- Избегайте случайного включения. Необходимо убедиться в том, что электроприбор выключен, прежде чем подключать его к источнику питания и (или) аккумулятору, брать в руки или переносить. Если при ношении электроинструмента или его подключении к источнику питания вы держите палец на выключателе, это может привести к несчастным случаям.
- Прежде чем включить электроинструмент, удалите установочные инструменты или гаечные ключи. Попадание инструмента или ключа в движущуюся часть электроинструмента может привести к повреждениям.
- Избегайте неудобного положения тела. Необходимо выбрать устойчивое положение, которое в любой момент позволит сохранить равновесие. Это поможет лучше контролировать положение электроинструмента в непредвиденных ситуациях.

- **Надевайте подходящую одежду. Не следует надевать просторную одежду или украшения. Держите волосы и одежду вдали от движущихся частей.** Просторная одежда, украшения и длинные волосы могут попасть в движущиеся части.
  - **Если предусмотрена установка устройств для отсасывания и удержания пыли, удостоверьтесь, что они подсоединены и правильно используются.** Отсасывание пыли может уменьшать опасность воздействия пыли.
  - **Не взвешивайте себя в неправильном направлении и не игнорируйте правила безопасности для электроинструментов, даже если вы знакомы с электроинструментом после его многократного использования.** Небрежное обращение может привести к серьезным травмам в течение нескольких секунд.
- ### 3.1.4 Использование электроинструмента и работа с ним

- **Не перегружайте электроинструмент. Используйте для работы подходящий электроинструмент.** С подходящим электроинструментом в предназначенной для работы среде вы сможете работать лучше и увереннее.
- **Не используйте электроинструмент, выключатель которого испорчен.** Электроинструмент, который нельзя включить или выключить, опасен и требует ремонта.
- **Прежде чем настраивать устройство, менять запчасти или поместить устройство на хранение, вытяните штепсель из розетки и (или) извлеките аккумулятор.** Эта мера предосторожности позволит не допустить случайного включения электроинструмента.
- **Храните неиспользуемые электроинструменты в недоступном для детей месте. Не позволяйте использовать электроинструмент лицам, которые не знакомы с ним или не прочитали эти инструкции.** Электроинструменты опасны, если их используют неопытные люди.
- **Тщательно заботьтесь об электроинструментах и насадках. Контролируйте, безупречно ли функционируют подвижные части, не прижаты, не сломаны и не повреждены ли они до такой степени, что электроинструмент хуже функционирует. Перед использованием э-**

**лектроинструмента поврежденные части должны быть отремонтированы.** Много несчастных случаев происходит по вине электроинструментов, за которыми плохо ухаживали.

- **Сохраняйте режущие инструменты острыми и держите их в чистоте.** Тщательно ухоженные режущие инструменты с острыми режущими краями меньше застревают и ими легче пользоваться.
- **Используйте электроинструмент, насадки и т. д. в соответствии с данными инструкциями. Учитывайте условия труда и специфику работы.** Использование электроинструментов для целей, для которых они не предусмотрены, может привести к опасным ситуациям.
- **Следите, чтобы ручки и ладонная часть перчатки были сухими и чистыми, без малейших следов масла или смазки.** Скользкие ручки и ладонная часть перчатки не позволяют обеспечить безопасную эксплуатацию и контроль мощности в непредвиденных ситуациях.

### 3.1.5 Использование инструмента с аккумулятором

- **Заряжайте аккумуляторы только в зарядных устройствах, которые рекомендованы производителем.** Если зарядное устройство, которое подходит для определенного вида аккумуляторов, используется с другими аккумуляторами, существует опасность пожара.
- **Используйте в электроинструментах только предусмотренные для этого аккумуляторы.** Использование других аккумуляторов может привести к травмам и опасности пожара.
- **Держите неиспользуемые аккумуляторы подальше от скрепок, монет, ключей, гвоздей, винтов и других мелких металлических предметов, которые могут вызывать замыкание контактов.** Короткое замыкание между аккумуляторными контактами может вызвать возгорания или пожар.
- **При неправильном использовании из аккумулятора может вытекать жидкость. Избегайте контакта с ними. При случайном контакте смойте ее водой. Если жидкость попала в глаза, обратитесь за медицинской помощью.** Вытек-

шая аккумуляторная жидкость может вызвать раздражение кожи или ожоги.

- **Не используйте поврежденный или модифицированный аккумулятор.** Поврежденный или модифицированный аккумулятор могут вести себя непредсказуемо и вызывать пожар, взрыв или опасность травмирования.
- **Держите аккумулятор вдали от огня или высоких температур.** Огонь или температура выше 130 °C могут вызвать взрыв.
- **Следуйте инструкциям по зарядке и ни в коем случае не заряжайте аккумулятор или аккумуляторный инструмент вне диапазона температур, указанного в руководстве по эксплуатации.** Неправильная зарядка или зарядка вне утвержденного диапазона температур могут привести к разрушению аккумулятора и повышению пожароопасности.

### 3.1.6 Сервис

- **Ремонтировать электроинструмент должен только квалифицированный специалист, используя оригинальные запчасти.** Таким образом обеспечивается сохранение надежности электроинструмента.
- **Ни в коем случае не выполняйте обслуживание разрушенных аккумуляторов.** Обслуживание аккумуляторов должно осуществляться только производителем или его сервисной службой.

### 3.2 Указания по технике безопасности для кусторезов

- **Запрещается использовать кусторез в плохую погоду, особенно при опасности грозы.** Это снижает риск поражения молнией.
- **Убрать все сетевые провода из зоны резки.** Провода могут быть скрыты в живой изгороди или кустах и случайно могут быть разрезаны ножом.
- **Держать кусторез за изолированную часть ручки так, чтобы нож не мог коснуться скрытых электрических линий.** Контакт ножа с кабелем под напряжением может привести к тому, что металлические части устройства также будут под напряжением, а это может стать причиной поражения электрическим током.

- **Держать все части тела подальше от ножа. Запрещается пытаться удалять обрезки при работающем ноже или держать материал, который подрезаете.** После отключения выключателя ножи продолжают двигаться. Неосторожность всего на одно мгновение при использовании кустореза может привести к серьезным травмам.
- **Перед удалением застрявшего отрезанного материала или выполнением технического обслуживания кустореза следует убедиться, что все выключатели выключены, а аккумулятор снят или отсоединен.** Неожиданное срабатывание кустореза при удалении застрявшего материала или обслуживании может привести к серьезным травмам.
- **Перед удалением застрявшего материала или выполнением технического обслуживания кустореза убедиться, что все выключатели выключены, а блокировка находится в заблокированном положении.** Неожиданное срабатывание кустореза при удалении застрявшего материала может привести к серьезным травмам.
- **Переносить кусторез, удерживая его за ручку с неподвижным ножом и соблюдать осторожность, чтобы не нажать на выключатель.** Правильная переноска кустореза снижает опасность непреднамеренного срабатывания и вызванного этим повреждения ножом.
- **При транспортировке или хранении кустореза следует накрывать крышкой ножи.** Надлежащее обращение с кусторезом снижает риск получения травмы ножом.

### 3.3 Вибрационная нагрузка

- **Опасность вибрации**  
*Фактическое значение вибрационной эмиссии при использовании устройства может отличаться от заявленного производителем значения.* Наблюдайте следующие факторы воздействия до или во время использования:
  - Используется ли устройство по назначению?
  - Материал разрезан или обработан правильно?
  - Находится ли устройство в хорошем рабочем состоянии?

- Правильно ли заострен или установлен режущий инструмент?
- Установлены ли кронштейны и, если требуется, дополнительные вибрационными ручками, и плотно ли они соединены с устройством?
- Эксплуатируйте устройство только с частотой вращения двигателя, необходимой для отдельной работы. Избегайте максимальной частоты вращения, чтобы снизить уровень шума и вибрации.
- Из-за неправильного использования и технического обслуживания шум и вибрация устройства могут повыситься. Это наносит вред здоровью человека. В таких случаях немедленно выключайте устройство и обратитесь за его ремонтом в авторизованный сервисный центр.
- Степень вибрационного напряжения зависит от выполняемой работы или использования устройства. Оцените и установите соответствующие перерывы в работе. В результате вибрационная нагрузка в течение всего рабочего времени будет значительно снижена.
- Длительная эксплуатация устройства подвергает оператора вибрации и может вызывать проблемы с кровообращением (симптом «белого пальца»). Чтобы уменьшить этот риск, носите перчатки и держите руки в тепле. В случае обнаружения симптома «белого пальца» немедленно обратитесь к врачу. Эти симптомы включают в себя: онемение, потерю чувствительности, покраснение, зуд, боль, слабость, изменение цвета или состояния кожи. Обычно эти симптомы влияют на пальцы, руки или пульс. При низких температурах риск возрастает.
- Делайте во время рабочего дня длительные перерывы, чтобы отдохнуть от шума и вибраций. Планируйте свою работу таким образом, чтобы разделить эксплуатацию устройств, которые создают сильные вибрации, на несколько дней.
- Если вы почувствуете дискомфорт или дисхромии кожи при использовании устройства в руках, немедленно прекратите работу. Установите достаточные перерывы в работе. Работа без достаточных перерывов может привести к местной вибрационной болезни.

- Минимизируйте риск воздействия вибрации. Выполняйте обслуживание прибора в соответствии с инструкциями в руководстве по эксплуатации.
- Если оборудование используется часто, обратитесь к дилеру, чтобы приобрести antivибрационные аксессуары (например, ручки).
- Избегайте работы с прибором при температуре ниже 10 °C. В плане работы определите, как можно ограничить вибрационную нагрузку.

### 3.4 Акустическая нагрузка

Некоторая акустическая нагрузка, вызванная этим устройством, неизбежна. Выполняйте шумные работы в установленные и определенные сроки. При необходимости следует учитывать указания относительно «тихих часов» и ограничивать продолжительность работы наиболее необходимым. Для обеспечения личной защиты и защиты лиц, находящихся поблизости, необходимо носить беруши.

### 3.5 Указания по технике безопасности для аккумулятора и зарядного устройства

Соблюдать указания по технике безопасности, содержащиеся в отдельных руководствах по эксплуатации к аккумулятору и зарядному устройству:

- Аккумуляторы: номера документов 441630, 443549
- Зарядные устройства: номера документов 441633, 443551

### 3.6 Указания по технике безопасности во время эксплуатации

**⚠ ПРЕДУПРЕЖДЕНИЕ!** **Опасность из-за электромагнитного поля.** Во время работы электроинструмента вокруг него образуется электромагнитное поле. При определенных обстоятельствах это поле может вредить работе активных или пассивных медицинских имплантатов.

- Чтобы уменьшить опасность получения серьезных или смертельных травм, перед использованием электроинструмента лицам с медицинскими имплантатами мы рекомендуем проконсультироваться с врачом или производителем медицинского имплантата.



- Помните, что оператор несет ответственность за несчастные случаи и ущерб, который может быть нанесен людям или их имуществу.
- Используйте устройство только для тех работ, для которых оно предусмотрено. Нецелевое использование может привести к травмам и материальному ущербу.
- Не включайте устройство, если в рабочей зоне находятся люди и животные.
- Держите устройство на безопасном расстоянии от людей и животных или выключите его в случае приближения людей или животных.
- Перед обрезкой осмотрите живые изгороди и кусты на предмет скрытых посторонних предметов, например проводов, проволочных ограждений, линий электропередачи, садовых инструментов, бутылок, и удалите их.
- Крепко держите кусторез обеими руками, если у него есть две скобы.
- Во время работы стойте на земле, а не на лестнице или другой неустойчивой поверхности.
- Перед использованием кустореза убедитесь, что фиксирующие устройства на движущихся деталях (например, удлиненный вал или шарнирная деталь) находятся на своих местах.
- Перемещайте и транспортируйте устройство так, чтобы люди и животные не могли касаться ножа. Перед транспортировкой наденьте на нож защитный чехол.
- Не держите срезанные ветки во время эксплуатации.
- Выключите устройство и дождитесь, пока нож не остановится, прежде чем удалить застрявшие ветки.
- Извлеките аккумулятор из устройства и сдвиньте защитный чехол с ножа во время:
  - техническом осмотре, регулировке и очистке;
  - работе ножом;
  - перерыве в использовании;
  - Транспортировка
  - размещении на хранение;
  - техническом обслуживании и ремонте;
  - в случае опасности.

## 4 ВВОД В ЭКСПЛУАТАЦИЮ

### 4.1 Зарядка аккумулятора

Аккумулятор и зарядное устройство не входят в комплект поставки. Можно использовать все аккумуляторы (Vxxx Li) и зарядные устройства (Cxxx Li) системыAL-KO 36V.

Аккумулятор заряжен неполностью. Перед первым использованием аккумулятора необходимо полностью зарядить. Аккумулятор можно заряжать при любом уровне заряда. Прерывание зарядки не приводит к повреждению аккумулятора.

**И** **ПРИМЕЧАНИЕ** Подробности см. в отдельных руководствах по эксплуатации к аккумулятору и зарядному устройству.

**⚠ ОСТОРОЖНО! Пожароопасность при зарядке!** Нагрев зарядного устройства может привести к пожару, если его поставить на легко воспламеняющиеся поверхности и не обеспечить достаточную вентиляцию.

- Всегда используйте зарядное устройство на негорючей поверхности и в негорючей среде.
- При необходимости: Освободите вентиляционные отверстия.

## 5 УПРАВЛЕНИЕ

**⚠ ПРЕДУПРЕЖДЕНИЕ! Опасность травмирования в результате ослабления деталей устройства.** Во время эксплуатации ослабленные детали устройства могут привести к серьезным травмам.

- Перед переключением устройства убедитесь, что все детали устройства прочно привинчены.
- Прикрепите режущие инструменты так, чтобы они не могли отсоединиться во время работы.

### 5.1 Вставка и извлечение аккумулятора (02) (06)

#### Вставка аккумулятора

1. Прижимайте аккумулятор (02/2) к отсеку аккумулятора (02/1) (02/a) до упора.

#### Извлечение аккумулятора

1. Нажмите и удерживайте кнопку фиксации (06/1) на аккумуляторе (06/2).
2. Извлеките аккумулятор (06/a).



## 5.2 Запуск кустореза (03)

1. Займите устойчивое положение.
2. Одной рукой вставьте переднюю рукоятку (03/1) в заднюю, держа ее другой рукой (03/2).
3. Нажмите выключатель с блокировкой на передней скобе (03/a), затем нажмите выключатель с блокировкой на задней скобе (03/b). Устройство начнет работать.
4. Нажмите и удерживайте обе кнопки во время работы. Устройство выключается сразу же после отпущания кнопки ВКЛ/ВЫКЛ.

## 6 РАБОЧИЕ ХАРАКТЕРИСТИКИ И ТЕХНИКА РАБОТЫ (05)

**⚠ ПРЕДУПРЕЖДЕНИЕ! Повышенная опасность падения.** Существует повышенная опасность падения, если работа осуществляется с повышенного уровня (например, лестницы).

- Всегда работайте с устройством с земли и убедитесь в том, что вы стоите на твердой почве.
- Соблюдайте указания по технике безопасности.
- Подрезайте живые изгороди регулярно и только в разрешенное время.
- Срезайте только тонкие ветки и свежие побеги на поверхности живой изгороди; не режьте слишком глубоко.
- Всегда сначала подрезайте бока живой изгороди, а только потом верх. Таким образом обрезки не будут падать в еще не обработанные зоны.
- Живые изгороди всегда подрезают в виде трапеции. Это препятствует оголению нижних ветвей (05).
- Обрезки вынимают, когда устройство находится в вертикальном положении.
- При длительном хранении/транспортировке устройства:
  - Выключите устройство.
  - Наденьте защитный чехол.
  - Снимите аккумулятор.
- После использования выньте аккумулятор и проверьте, не повреждено ли устройство.

## 7 ТЕХОБСЛУЖИВАНИЕ И УХОД

**⚠ ПРЕДУПРЕЖДЕНИЕ! Опасность порезов.** Опасность порезов при контакте с острыми движущимися деталями устройства и режущим инструментом.

- Всегда выключайте устройство до технического и сервисного обслуживания и очистки. Выньте аккумулятор.
- Всегда носите защитные перчатки во время технического обслуживания, ухода и очистки.

**ℹ ПРИМЕЧАНИЕ** Ремонтные работы разрешено проводить только сервисным центрам или компетентным предприятиям.

- Следует беречь устройство от воздействия воды или влаги.
- После каждого использования корпус и режущий элемент следует чистить щеткой или тканью. Во избежание коррозии и повреждения элементов из пластика не допускается использование воды и (или) агрессивных моющих средств, а также растворителей.
- После каждого использования следует вынимать аккумулятор и проводить визуальный осмотр устройства на предмет повреждений.
- Очистите нож и смажьте антикоррозионной смазкой.
- Регулярно проверяйте нож. Обратитесь в сервисный центр производителя, если:
  - поврежден нож;
  - нож затупился;
  - сильный износ.
- Проверить прочность фиксации всех резьбовых соединений.
- Проверьте электрические контакты на предмет коррозии, в случае необходимости контакты следует зачистить металлической щеткой и обработать спреем для электрических контактных соединений.

## 8 УСТРАНЕНИЕ НЕИСПРАВНОСТЕЙ

**⚠ ОСТОРОЖНО! Опасность травмирования.** Движущиеся части и детали с острыми краями могут привести к травмам.

- Всегда носите защитные перчатки во время технического обслуживания, ухода и очистки!

**И ПРИМЕЧАНИЕ** В случае возникновения неисправностей, которые не указаны в данной таблице или с которыми вы не можете справиться самостоятельно, обращайтесь в нашу сервисную службу.

| Неисправность                                                  | Причина                                                                                                        | Способы устранения                                                                                         |
|----------------------------------------------------------------|----------------------------------------------------------------------------------------------------------------|------------------------------------------------------------------------------------------------------------|
| <b>Двигатель не работает.</b>                                  | Аккумулятор разряжен.                                                                                          | Зарядить аккумулятор.                                                                                      |
|                                                                | Аккумулятор не установлен или установлен неправильно.                                                          | Вставить аккумулятор правильно.                                                                            |
|                                                                | Отсутствует подача электроэнергии.                                                                             | 1. Снять аккумулятор.<br>2. Зачистить электрические контакты.                                              |
|                                                                | В результате перегрузки сработал защитный выключатель двигателя и устройство было выключено.                   | Следует дождаться разблокировки двигателя.                                                                 |
| <b>Двигатель работает с перебоями.</b>                         | <ul style="list-style-type: none"> <li>■ Неисправность устройства</li> <li>■ Поврежден выключатель.</li> </ul> | Обратиться в сервисный центр изготовителя.                                                                 |
| <b>Нож горячий. Возникновение дыма.</b>                        | Нет смазки на ноже.                                                                                            | 1. Выключить прибор и извлечь аккумулятор.<br>2. Очистить и смазать нож.<br>3. Снова вставить аккумулятор. |
|                                                                | <ul style="list-style-type: none"> <li>■ Нож затупился.</li> <li>■ Зазубрины на ноже.</li> </ul>               | Обратиться в сервисный центр изготовителя.                                                                 |
| <b>Ветви срезаются неровно. Ветви часто застревают в ноже.</b> | Нож затупился.                                                                                                 | Обратиться в сервисный центр изготовителя.                                                                 |
|                                                                | Нож чрезмерно скользит.                                                                                        | Обратиться в сервисный центр изготовителя.                                                                 |
| <b>Двигатель работает, но нож не вращается.</b>                | Неисправность устройства                                                                                       | Обратиться в сервисный центр изготовителя.                                                                 |
| <b>Нетипичная вибрация прибора.</b>                            | Неисправность устройства                                                                                       | Обратиться в сервисный центр изготовителя.                                                                 |
| <b>Срок эксплуатации аккумулятора значительно снизился.</b>    | Срок службы аккумулятора истек.                                                                                | Заменить аккумулятор. Использовать только оригинальные принадлежности от производителя.                    |
| <b>Аккумулятор не заряжается.</b>                              | Загрязнены контакты.                                                                                           | Обратиться в сервисный центр изготовителя.                                                                 |
|                                                                | Неисправность аккумулятора или зарядного устройства.                                                           | Заказать запасные части. Обратиться в сервисный центр изготовителя.                                        |
|                                                                | Перегрев аккумулятора.                                                                                         | Дать аккумулятору остыть.                                                                                  |

## 9 ТРАНСПОРТИРОВКА

Перед транспортировкой выполните следующие действия:

1. Выключить устройство.
2. Выньте аккумулятор из устройства.
3. Установить все защитные кожухи.
4. Правильно упакуйте аккумулятор (см. ниже).

**И ПРИМЕЧАНИЕ** Номинальная мощность аккумулятора составляет более 100 Вт□ч! Поэтому соблюдайте следующие правила транспортировки!

Входящий в комплект литий-ионный аккумулятор подпадает под действие закона об опасных грузах, но может перевозиться на упрощенных условиях:

- Частные пользователи могут перевозить аккумуляторы автотранспортом без каких-либо дополнительных требований, при условии их перевозки в заводской упаковке и для личных целей.
- Коммерческие пользователи, которые осуществляют транспортировку в связи со своей основной деятельностью (например, поставки на строительные площадки или демонстрации и обратно), также могут извлечь выгоду из этого упрощения.

В обоих вышеуказанных случаях должны быть приняты меры предосторожности, чтобы предотвратить утечку содержимого. В других случаях должны соблюдаться положения Закона об опасных грузах! Невыполнение этого требования может повлечь за собой серьезные штрафы для отправителя или перевозчика.

### Дополнительная информация о транспортировке и пересылке

- Транспортировка и пересылка литий-ионных аккумуляторов разрешается только при условии отсутствия повреждений!
- Для транспортировки аккумуляторов разрешается использовать только оригинальные коробки или подходящую тару для опасных грузов (требование не распространяется на аккумуляторы номинальной мощностью менее 100 Вт□ч).
- Открытые контакты аккумуляторов подлежат заклеиванию во избежание короткого замыкания.
- Внутри упаковки аккумуляторы должны быть защищены от смещения, в противном случае возможно их повреждение.

- При транспортировке или пересылке проверяйте правильность маркировки и документации (курьерской или экспедиторской служб).
- Предварительно выясните, возможна ли перевозка выбранным поставщиком услуг и оформите заказ.

При подготовке к пересылке рекомендуем обратиться к специалисту по опасным грузам. Также примите во внимание возможные дополнительные национальные правила.

## 10 ХРАНЕНИЕ

### 10.1 Хранение устройства (04)

Защитный чехол ножа можно использовать в качестве крепления кустореза и размещать на стене (04). Убедитесь, что крепежные винты надежно закручены!

- После каждого использования тщательно очищайте устройство и его комплектующие и — если таковые имеются — используйте все защитные чехлы.
- Храните устройство в сухом, запираемом и защищенном от мороза месте.
- Держите устройство вне досягаемости детей и некомпетентных лиц.

При перерывах в использовании, длящихся более 30 дней, необходимо выполнить следующие действия:

- Очистите нож и смажьте антикоррозионной смазкой.
- Тщательно очистите устройство, хранить в сухом помещении.

### 10.2 Хранение аккумулятора и зарядного устройства

**⚠ ОПАСНОСТЬ! Взрыво- и пожароопасность!** Взрыв аккумулятора приведет к смерти или серьезным травмам в результате хранения вблизи открытого пламени или источников тепла.


- Храните аккумулятор в прохладном и сухом месте, как можно дальше от открытого пламени или источников тепла.

**И ПРИМЕЧАНИЕ** Благодаря автоматическому распознаванию уровня заряда во время зарядки аккумулятор защищен от перегрузки и, таким образом, может оставаться в зарядном устройстве в течение определенного времени, но не постоянно.

- Храните аккумулятор в сухом и защищенном от мороза месте, где температура хранения составляет от 0 до +35 °С. Аккумулятор должен быть заряжен на 40-60%.
- Не храните аккумулятор вблизи металлических или кислотосодержащих предметов из-за опасности короткого замыкания.
- Аккумулятор необходимо перезаряжать после определенного периода хранения. См. руководство по эксплуатации аккумулятора.

## 11 УТИЛИЗАЦИЯ

### Примечания к Закону об электрическом и электронном оборудовании

- 
- Электрическое и электронное оборудование не относится к бытовому мусору. Его необходимо собирать и утилизировать отдельно!
  - Отработавшие батарейки или аккумуляторы, которые не установлены постоянно в старом устройстве, необходимо вынуть перед доставкой! Их утилизация регулируется Законом об аккумуляторах.
  - Владельцы или пользователи электрического и электронного оборудования по закону обязаны возвращать их после их использования.
  - Конечный пользователь несет ответственность за удаление персональных данных со старого устройства, подлежащего утилизации!

Символ перечеркнутого мусорного бака означает, что отработавшее электрическое и электронное оборудование нельзя выбрасывать вместе с бытовыми отходами.

Отработавшее электрическое и электронное оборудование можно бесплатно сдать в следующих местах:

- Пункты утилизации и переработки отходов в соответствии с общественным законодательством (например, муниципальные склады)
- Пункты продажи электроприборов (стационарные и онлайн-вые), в той мере, в какой продавцы обязаны принимать их обратно или предлагать их добровольно.

Данные заявления относятся только к оборудованию, установленному и проданному в странах Европейского союза и подпадающему под действие Европейской директивы 2012/19/

ЕС. В странах за пределами Европейского Союза могут действовать другие правила, касающиеся утилизации электрических и электронных устройств.

### Указания согласно закону о батарейках



- Использованные батарейки и аккумуляторы не относятся к бытовому мусору. Его необходимо собирать и утилизировать отдельно!
- Чтобы безопасно вынуть батарейки или аккумуляторы из электрического устройства, а также получить информацию о их типе или химической системе, см. дополнительную информацию в руководстве по эксплуатации или установке.
- Владельцы или пользователи батареек или аккумуляторов обязуются вернуть устройство после использования согласно закону. Возврат ограничивается допустимым количеством приобретенных или утилизированных товаров для домашнего хозяйства.

Использованные батареи могут содержать вредные вещества или тяжелые металлы, которые могут нанести вред окружающей среде и ущерб здоровью. Повторная переработка использованных батареек и использование ресурсов, содержащихся в них, способствует защите этих двух важных активов.

Символ перечеркнутого мусорного контейнера означает, что батарейки и аккумуляторы нельзя утилизировать вместе с бытовыми отходами.

Кроме того, под символом мусорного контейнера нанесены символы Hg, Cd или Pb. Это выглядит следующим образом:

- Hg: батарея содержит более 0,0005 % ртути
- Cd: батарея содержит более 0,002 % кадмия
- Pb: батарея содержит более 0,004 % свинца

Аккумуляторы и батарейки можно бесплатно сдать в следующих местах:

- Государственная служба по утилизации или пункт сбора (например, муниципальные склады)
- Магазины батареек и аккумуляторов
- Пункты приема общей системы возврата использованных батареек устройств

- Пункты приема изготовителя (если он не является членом объединенной системы возврата)

Эти заявления действительны только для аккумуляторов и батарей, которые продаются в странах Европейского Союза и соответствуют Директиве 2006/66/ЕС. В странах за пределами Европейского Союза могут действовать другие правила, касающиеся утилизации батарей и аккумуляторов.

### 13 ИНФОРМАЦИЯ О ДЕКЛАРАЦИИ СООТВЕТСТВИЯ

Настоящим заявляем с полной ответственностью, что данный продукт в реализуемой на рынке форме соответствует требованиям гар-

### 12 СЕРВИСНОЕ ОБСЛУЖИВАНИЕ

Если у вас есть вопросы относительно гарантии, ремонта или запасных частей, обратитесь в ближайший сервисный центр AL-KO. Адрес можно найти в Интернете по следующему адресу:

[www.alko-garden.com/service-contacts](http://www.alko-garden.com/service-contacts)

Более подробная информация о запасных частях доступна по ссылке:

[www.alko-garden.com/spareparts](http://www.alko-garden.com/spareparts)

монизированных Директив ЕС, стандартов безопасности ЕС и специальных стандартов, распространяющихся на данный продукт. Декларация соответствия является частью руководства по эксплуатации и прилагается к машине.

### 14 ГАРАНТИЯ

Мы устраняем возможные дефекты материалов или производства в течение срока давности, установленного законом в отношении рекламаций по качеству, путем ремонта или замены изделия. Срок давности определяется законодательством страны, в которой было приобретено устройство.

Наше гарантийное обязательство действительно только при: Гарантия аннулируется при:

- Соблюдайте данное руководство по эксплуатации
- надлежащем обращении;
- использовании оригинальных запасных частей.
- самостоятельных попытках ремонта;
- самостоятельных технических изменениях;
- использовании не по назначению.







Гарантия не распространяется на:


- повреждения лакокрасочного покрытия, вызванные нормальным износом;
- изнашивающиеся части, обозначенные в ведомости запасных частей рамкой xxxxxx (x).

Гарантийный срок начинается после покупки первым конечным пользователем. Определяющим фактором служит дата на документе, подтверждающем покупку. Обращайтесь с настоящим сертификатом и документом, подтверждающим покупку, к своему дилеру или в ближайший авторизованный сервисный центр. Настоящий сертификат не касается гарантируемых законом прав на претензии покупателя к продавцу.

## ПЕРЕКЛАД ОРИГІНАЛУ ПОСІБНИКА З ЕКСПЛУАТАЦІЇ

### Зміст

| 1                                                                                   | Інформація про посібник із експлуатації .....                                                                                                | 250 | 7                                                                                                                                                                                                                                                                                                                                                                                                                                                                                                                                                                | Технічне обслуговування та догляд .....            | 257 |                   |          |                                                                                     |                                                                                                                                              |                                                                                     |                         |
|-------------------------------------------------------------------------------------|----------------------------------------------------------------------------------------------------------------------------------------------|-----|------------------------------------------------------------------------------------------------------------------------------------------------------------------------------------------------------------------------------------------------------------------------------------------------------------------------------------------------------------------------------------------------------------------------------------------------------------------------------------------------------------------------------------------------------------------|----------------------------------------------------|-----|-------------------|----------|-------------------------------------------------------------------------------------|----------------------------------------------------------------------------------------------------------------------------------------------|-------------------------------------------------------------------------------------|-------------------------|
| 1.1                                                                                 | Символи на титульній сторінці .....                                                                                                          | 250 | 8                                                                                                                                                                                                                                                                                                                                                                                                                                                                                                                                                                | Усунення несправностей .....                       | 258 |                   |          |                                                                                     |                                                                                                                                              |                                                                                     |                         |
| 1.2                                                                                 | Умовні позначення та сигнальні слова .....                                                                                                   | 251 | 9                                                                                                                                                                                                                                                                                                                                                                                                                                                                                                                                                                | Транспортування .....                              | 259 |                   |          |                                                                                     |                                                                                                                                              |                                                                                     |                         |
| 2                                                                                   | Опис пристрою .....                                                                                                                          | 251 | 10                                                                                                                                                                                                                                                                                                                                                                                                                                                                                                                                                               | Зберігання .....                                   | 260 |                   |          |                                                                                     |                                                                                                                                              |                                                                                     |                         |
| 2.1                                                                                 | Використання за призначенням .....                                                                                                           | 251 | 10.1                                                                                                                                                                                                                                                                                                                                                                                                                                                                                                                                                             | Зберігання пристрою (04) .....                     | 260 |                   |          |                                                                                     |                                                                                                                                              |                                                                                     |                         |
| 2.2                                                                                 | Приклади неправильного використання .....                                                                                                    | 251 | 10.2                                                                                                                                                                                                                                                                                                                                                                                                                                                                                                                                                             | Зберігання акумулятора та зарядного пристрою ..... | 260 |                   |          |                                                                                     |                                                                                                                                              |                                                                                     |                         |
| 2.3                                                                                 | Запобіжні та захисні елементи .....                                                                                                          | 251 | 11                                                                                                                                                                                                                                                                                                                                                                                                                                                                                                                                                               | Утилізація .....                                   | 260 |                   |          |                                                                                     |                                                                                                                                              |                                                                                     |                         |
| 2.4                                                                                 | Умовні позначення на пристрої .....                                                                                                          | 251 | 12                                                                                                                                                                                                                                                                                                                                                                                                                                                                                                                                                               | Сервісне обслуговування .....                      | 261 |                   |          |                                                                                     |                                                                                                                                              |                                                                                     |                         |
| 2.5                                                                                 | Комплект поставки .....                                                                                                                      | 252 | 13                                                                                                                                                                                                                                                                                                                                                                                                                                                                                                                                                               | Інформація про декларацію відповідності .....      | 261 |                   |          |                                                                                     |                                                                                                                                              |                                                                                     |                         |
| 2.6                                                                                 | Візуальний огляд виробу (01) .....                                                                                                           | 252 | 14                                                                                                                                                                                                                                                                                                                                                                                                                                                                                                                                                               | Гарантія .....                                     | 261 |                   |          |                                                                                     |                                                                                                                                              |                                                                                     |                         |
| 3                                                                                   | Правила техніки безпеки .....                                                                                                                | 252 | <b>1 ІНФОРМАЦІЯ ПРО ПОСІБНИК ІЗ ЕКСПЛУАТАЦІЇ</b>                                                                                                                                                                                                                                                                                                                                                                                                                                                                                                                 |                                                    |     |                   |          |                                                                                     |                                                                                                                                              |                                                                                     |                         |
| 3.1                                                                                 | Загальні рекомендації з безпеки електроінструменту .....                                                                                     | 252 | <ul style="list-style-type: none"> <li>■ Німецька версія містить оригінальний посібник із експлуатації. Всі інші мовні версії — це переклади оригінального посібника з експлуатації.</li> <li>■ Завжди тримайте цей посібник із експлуатації під рукою, щоб прочитати його, якщо вам знадобиться інформація про пристрій.</li> <li>■ Передавайте пристрій іншим особам тільки разом з цим посібником із експлуатації.</li> <li>■ Прочитайте та дотримуйтеся вказівок з техніки безпеки та попереджень, що містяться в цьому посібнику з експлуатації.</li> </ul> |                                                    |     |                   |          |                                                                                     |                                                                                                                                              |                                                                                     |                         |
| 3.1.1                                                                               | Безпека на робочому місці .....                                                                                                              | 252 | <b>1.1 Символи на титульній сторінці</b>                                                                                                                                                                                                                                                                                                                                                                                                                                                                                                                         |                                                    |     |                   |          |                                                                                     |                                                                                                                                              |                                                                                     |                         |
| 3.1.2                                                                               | Електрична безпека .....                                                                                                                     | 252 | <table border="1"> <thead> <tr> <th>Умовне позначення</th> <th>Значення</th> </tr> </thead> <tbody> <tr> <td></td> <td>Обов'язково прочитайте цей посібник із експлуатації перед введенням в експлуатацію. Це є необхідною умовою безпечної та безвідмовної роботи.</td> </tr> <tr> <td></td> <td>Посібник з експлуатації</td> </tr> </tbody> </table>                                     |                                                    |     | Умовне позначення | Значення |  | Обов'язково прочитайте цей посібник із експлуатації перед введенням в експлуатацію. Це є необхідною умовою безпечної та безвідмовної роботи. |  | Посібник з експлуатації |
| Умовне позначення                                                                   | Значення                                                                                                                                     |     |                                                                                                                                                                                                                                                                                                                                                                                                                                                                                                                                                                  |                                                    |     |                   |          |                                                                                     |                                                                                                                                              |                                                                                     |                         |
|  | Обов'язково прочитайте цей посібник із експлуатації перед введенням в експлуатацію. Це є необхідною умовою безпечної та безвідмовної роботи. |     |                                                                                                                                                                                                                                                                                                                                                                                                                                                                                                                                                                  |                                                    |     |                   |          |                                                                                     |                                                                                                                                              |                                                                                     |                         |
|  | Посібник з експлуатації                                                                                                                      |     |                                                                                                                                                                                                                                                                                                                                                                                                                                                                                                                                                                  |                                                    |     |                   |          |                                                                                     |                                                                                                                                              |                                                                                     |                         |
| 3.1.3                                                                               | Безпека людей .....                                                                                                                          | 253 |                                                                                                                                                                                                                                                                                                                                                                                                                                                                                                                                                                  |                                                    |     |                   |          |                                                                                     |                                                                                                                                              |                                                                                     |                         |
| 3.1.4                                                                               | Користування електропилкою і поводження з нею .....                                                                                          | 253 |                                                                                                                                                                                                                                                                                                                                                                                                                                                                                                                                                                  |                                                    |     |                   |          |                                                                                     |                                                                                                                                              |                                                                                     |                         |
| 3.1.5                                                                               | Користування акумуляторним приладом і поводження з ним .....                                                                                 | 254 |                                                                                                                                                                                                                                                                                                                                                                                                                                                                                                                                                                  |                                                    |     |                   |          |                                                                                     |                                                                                                                                              |                                                                                     |                         |
| 3.1.6                                                                               | Сервіс .....                                                                                                                                 | 254 |                                                                                                                                                                                                                                                                                                                                                                                                                                                                                                                                                                  |                                                    |     |                   |          |                                                                                     |                                                                                                                                              |                                                                                     |                         |
| 3.2                                                                                 | Правила техніки безпеки під час користування кущорізом .....                                                                                 | 254 |                                                                                                                                                                                                                                                                                                                                                                                                                                                                                                                                                                  |                                                    |     |                   |          |                                                                                     |                                                                                                                                              |                                                                                     |                         |
| 3.3                                                                                 | Вібраційне навантаження .....                                                                                                                | 255 |                                                                                                                                                                                                                                                                                                                                                                                                                                                                                                                                                                  |                                                    |     |                   |          |                                                                                     |                                                                                                                                              |                                                                                     |                         |
| 3.4                                                                                 | Акустичне навантаження .....                                                                                                                 | 256 |                                                                                                                                                                                                                                                                                                                                                                                                                                                                                                                                                                  |                                                    |     |                   |          |                                                                                     |                                                                                                                                              |                                                                                     |                         |
| 3.5                                                                                 | Правила техніки безпеки для акумулятора й зарядного пристрою .....                                                                           | 256 |                                                                                                                                                                                                                                                                                                                                                                                                                                                                                                                                                                  |                                                    |     |                   |          |                                                                                     |                                                                                                                                              |                                                                                     |                         |
| 3.6                                                                                 | Правила техніки безпеки під час використання .....                                                                                           | 256 |                                                                                                                                                                                                                                                                                                                                                                                                                                                                                                                                                                  |                                                    |     |                   |          |                                                                                     |                                                                                                                                              |                                                                                     |                         |
| 4                                                                                   | Введення в експлуатацію .....                                                                                                                | 256 |                                                                                                                                                                                                                                                                                                                                                                                                                                                                                                                                                                  |                                                    |     |                   |          |                                                                                     |                                                                                                                                              |                                                                                     |                         |
| 4.1                                                                                 | Заряджання акумулятора .....                                                                                                                 | 256 |                                                                                                                                                                                                                                                                                                                                                                                                                                                                                                                                                                  |                                                    |     |                   |          |                                                                                     |                                                                                                                                              |                                                                                     |                         |
| 5                                                                                   | Експлуатація .....                                                                                                                           | 257 |                                                                                                                                                                                                                                                                                                                                                                                                                                                                                                                                                                  |                                                    |     |                   |          |                                                                                     |                                                                                                                                              |                                                                                     |                         |
| 5.1                                                                                 | Вставка та виймання акумулятора (02) (06) .....                                                                                              | 257 |                                                                                                                                                                                                                                                                                                                                                                                                                                                                                                                                                                  |                                                    |     |                   |          |                                                                                     |                                                                                                                                              |                                                                                     |                         |
| 5.2                                                                                 | Запуск кущоріза (03) .....                                                                                                                   | 257 |                                                                                                                                                                                                                                                                                                                                                                                                                                                                                                                                                                  |                                                    |     |                   |          |                                                                                     |                                                                                                                                              |                                                                                     |                         |
| 6                                                                                   | Робоча поведінка та спосіб роботи (05) .....                                                                                                 | 257 |                                                                                                                                                                                                                                                                                                                                                                                                                                                                                                                                                                  |                                                    |     |                   |          |                                                                                     |                                                                                                                                              |                                                                                     |                         |

| Умовне позначення                                                                | Значення                                                                                                                                                          |
|----------------------------------------------------------------------------------|-------------------------------------------------------------------------------------------------------------------------------------------------------------------|
|  | Обережно поводьтеся з літій-іонними акумуляторами! Зокрема, дотримуйтеся інструкцій з транспортування, зберігання та утилізації в цьому посібнику з експлуатації! |

## 1.2 Умовні позначення та сигнальні слова

**⚠ НЕБЕЗПЕКА!** Вказує на небезпечну ситуацію, яка, якщо її не уникнути, призводить до смерті або серйозних травм.

**⚠ ПОПЕРЕДЖЕННЯ!** Вказує на потенційно небезпечну ситуацію, яка, якщо її не уникнути, може призвести до смерті або серйозних травм.

**⚠ ОБЕРЕЖНО!** Вказує на потенційно небезпечну ситуацію, яка, якщо її не уникнути, може призвести до травми легкої та середньої тяжкості.

**УВАГА!** Вказує на ситуацію, яка, якщо її не уникнути, може призвести до майнового збитку.

**ℹ ПРИМІТКА** Спеціальні вказівки для кращого розуміння та полегшення роботи.

## 2 ОПИС ПРИСТРОЮ

У цьому посібнику з експлуатації описано ручний акумуляторний кущоріз. Можна використовувати всі акумулятори (Vxxx Li) та зарядні пристрої (Cxxx Li) системи AL-KO 36V.

**УВАГА! Небезпека пошкодження пристрою та акумулятора.** Якщо пристрій працює з неправильним акумулятором, то це може призвести до пошкодження пристрою та акумулятора.

- Пристрій працює тільки з призначеним для цього акумулятором.

**ℹ ПРИМІТКА** Див. посібники з експлуатації акумулятора та зарядного пристрою системи AL-KO 36V для отримання додаткової інформації:

- Акумулятори: номери документів: 441630, 443549
- Зарядні пристрої: номери документів: 441633, 443551

### 2.1 Використання за призначенням

Цей кущоріз призначений виключно для підстригання живоплотів і кущів.

Цей пристрій призначено для приватного використання. Будь-яке інше використання або несанкціоновані зміни та доповнення конструкції вважаються використанням не за призначенням і призводять до анулювання гарантії, а також втрати відповідності та відмови від будь-якої відповідальності виробника за шкоду, завдану користувачеві або третій стороні.

### 2.2 Приклади неправильного використання

- Заборонено знімати та блокувати захисні пристосування, наприклад, фіксуючі кнопку вмикання / вимикання на скобах.
- Заборонено використовувати пристрій у вибухонебезпечному середовищі.
- Не користуйтеся приладом під час дощу.
- Заборонено обрізати за допомогою пристрою мокрі живоплоти і кущі.




Пристрій не призначений для комерційного використання в громадських парках, на спортивних майданчиках, у сільському та лісовому господарствах.

### 2.3 Запобіжні та захисні елементи


**⚠ ПОПЕРЕДЖЕННЯ! Небезпека травми.** Несправність або відсутність запобіжних та захисних елементів можуть призвести до серйозних травм.

- Несправні запобіжні та захисні елементи слід відремонтувати.
- У жодному разі не виводьте з ладу запобіжні та захисні елементи.

### 2.4 Умовні позначення на пристрої

| Символ                                                                              | Значення                                                               |
|-------------------------------------------------------------------------------------|------------------------------------------------------------------------|
|  | Перед введенням в експлуатацію слід прочитати посібник з експлуатації! |
|  | Берегти руки від різального леза!                                      |
|  | Берегти пристрій від дощу та вологи!                                   |

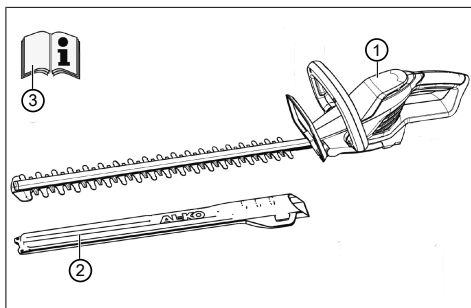


| Сим-вол                                                                          | Значення                |
|----------------------------------------------------------------------------------|-------------------------|
|  | Носити захисні окуляри! |

## 2.5 Комплект поставки

**І ПРИМІТКА** Акумулятор й зарядний пристрій не входять в комплект поставки.

Після розпакування переконайтеся, що всі компоненти доставлено.



| Но-мер | компонента                         |
|--------|------------------------------------|
| 1      | Кущоріз                            |
| 2      | Захисний кожух для різального леза |
| 3      | Посібник з експлуатації            |

## 2.6 Візуальний огляд виробу (01)

На малюнку наведено зображення всіх деталей приладу.

| Номер | компонента                               |
|-------|------------------------------------------|
| 1     | Ніж                                      |
| 2     | Пристрій для захисту рук                 |
| 3     | Передня скоба з вимикачем з блокуванням  |
| 4     | Задня скоба з кнопкою вмикання/вимикання |
| 5     | Акумулятор із фіксатором*                |
| 6     | Зарядний пристрій з мережевою вилкою*    |
| 7     | Захисний кожух для ножа                  |
| 8     | Посібник з експлуатації                  |

\* Не входить в комплект постачання.

## Дата випуску

Дата випуску зазначена на типовій табличці виробу. Дата випуску відповідає першим чотирьом цифрам серійного номера XYYZZI-AAAAAA.

- X: Рік випуску
- Y: Місяць випуску (A = січень)
- ZZ: День випуску

## 3 ПРАВИЛА ТЕХНІКИ БЕЗПЕКИ

### 3.1 Загальні рекомендації з безпеки електроінструменту

**⚠ ПОПЕРЕДЖЕННЯ!** Ознайомтеся з усіма правилами техніки безпеки, інструкціями, ілюстраціями і технічними характеристиками, які входять в комплект постачання цього електроінструменту. Недотримання вказівок з техніки безпеки та інструкції може призвести до ураження електричним струмом, пожежі та (або) серйозних травм.

- Зберігайте правила техніки безпеки та вказівки для використання в майбутньому.

Позначення «електроінструмент», що використовується в вказівках по техніці безпеки, стосується і електроінструментів, що працюють від мережі (з мережевим кабелем), і електроінструментів, що працюють від акумулятора (без мережевого кабелю).

#### 3.1.1 Безпека на робочому місці

- Робоча зона має бути чистою та добре освітленою. Безлад і погане освітлення — супутники нещасних випадків.
- Забороняється використовувати цей електроприлад у вибухонебезпечному середовищі, де є легкозаймисті рідини, гази чи пил. Електроприлади створюють іскри, від яких пил і гази можуть загорітися.
- Користуючись електроприладом, тримайте дітей та інших осіб на безпечній відстані. Якщо ви відволічетея, ви можете втратити контроль над електроприладом.

#### 3.1.2 Електрична безпека

- Штекер приладу має відповідати конфігурації розетки. Заборонено будь-яким чином модифікувати штекер. Не використовуйте адаптери разом із заземленими електроприладами. Використання немодифікованих штекерів і підходящих

розеток знижує ризик ураження електричним струмом.

- **Уникайте фізичного контакту з заземленими поверхнями, наприклад трубами, радіаторами, плитами та холодильниками.** У разі заземлення тіла збільшується ризик ураження електричним струмом.
- **Бережіть електроприлад від дощу чи вологи.** Потрапляння води в електроприлад підвищує ризик ураження електричним струмом.
- **Не тягніть за з'єднувальний кабель, щоб перемістити, підвісити прилад чи від'єднати його від мережі. Тримайте з'єднувальний кабель на безпечній відстані від олії, гострих кромek, джерел тепла і рухомих деталей.** Пошкодження або заплутування з'єднувального кабелю підвищує ризик ураження електричним струмом.
- **Працюючи з електроінструментом на вулиці, використовуйте подовжувальний кабель, придатний для подібного використання.** Використання спеціально призначеного для експлуатації на вулиці кабелю знижує ризику ураження електричним струмом.
- **У разі необхідності експлуатації електроприладу у вологому середовищі скористайтеся автоматичним запобіжним вимикачем, що діє при появі струму витoku.** Застосування запобіжного вимикача знижує ризик ураження електричним струмом.

### 3.1.3 Безпека людей

- **Будьте уважні, стежте за своїми діями і керуйтеся здоровим глуздом під час роботи з електроприладом. Не користуйтеся електроприладом, якщо ви втомлені або перебуваєте під впливом наркотичних засобів, алкоголю чи медикаментів.** Короткочасна неуважність під час роботи з електроприладом може спричинити серйозну травму.
- **Користуйтеся засобами індивідуального захисту й обов'язково надягайте захисні окуляри.** Залежно від способу й умов використання електроприладу засоби індивідуального захисту, як-от респіратор, неслизьке захисне взуття, шолом і навушники, суттєво знижують ризик отримання травм.

- **Уникайте ненавмисного увімкнення. Переконайтеся, що електроприлад вимкнено, перш ніж підключати його до джерела живлення та (або) акумулятора, брати в руки або переносити.** Не носіть електроприлад, тримаючи палець на вимикачі, і не підключайте увімкнений електроприлад до мережі. Це може призвести до нещасного випадку.
- **Перед увімкненням електроприладу зніміть із нього інструменти для регулювання та гайкові ключі.** Інструмент або ключ, що знаходиться на деталі електроінструменту, яка обертається, може завдати травм.
- **Уникайте незручного положення тіла. Виберіть стійке положення та зберігайте рівновагу.** Це дозволить краще контролювати електроприлад у непередбачених ситуаціях.
- **Носіть підходящий одяг. Не вдягайте просторий одяг або прикраси.** Тримайте волосся і одяг на безпечній відстані від деталей, які рухаються. Просторий одяг, прикраси та довге волосся можуть заплутатися в таких деталях.
- **Якщо передбачено встановлення пристроїв для відсмоктування і утримання пилу, переконайтеся, що вони під'єднані і використовуються правильно.** Застосування таких пристроїв знижує ризики, що виникають внаслідок запиленості.
- **Не зважуйте себе на неправильному напрямку і не ігноруйте правила безпеки для електроінструментів, навіть якщо ви знайомі з електроінструментом після його багаторазового використання.** Недбале поводження може призвести до серйозних травм протягом декількох секунд.

### 3.1.4 Користування електропилкою і поводження з нею

- **Не перевантажуйте електроприлад. Використовуйте для виконання роботи відповідний електроприлад.** Задля максимальної ефективності й безпеки не перевищуйте вказаний діапазон потужності електроприладу.
- **Не користуйтеся електроприладом із несправним вимикачем.** Електроприлад, який неможливо ввімкнути або вимкнути, є небезпечним і потребує ремонту.
- **Перш ніж налаштовувати електроприлад, замініть запчастини інструменту а-**

бо помістіть пристрій на зберігання, витягніть штепсель з розетки і (або) витягніть знімний акумулятор. Це унеможливить ненавмисне увімкнення електроприладу.

- Зберігайте електроприлади, що не використовуються, у недоступному для дітей місці. Не дозволяйте використовувати електроприлад особам, які не знайомі з ним або не прочитали ці інструкції. У разі використання недосвідченими особами електроприлади є небезпечними.
- Ретельно виконуйте обслуговування електроприладів і насадок. Стежте за тим, щоб рухомі деталі бездоганно працювали і не защемлялися, та щоб не було зламаних і пошкоджених деталей, які порушують роботу електроприладу. Перед застосуванням електроприладу відремонтуйте пошкоджені частини. Причиною багатьох нещасних випадків є неналежний догляд за електроприладом.
- Ріжучий інструмент має бути завжди чистим і гострим. Ретельно доглянутий ріжучий інструмент із гострими лезами менше защемлюється і ним легше керувати.
- Використовуйте електроінструмент, насадки тощо відповідно до цих інструкцій. Ураховуйте умови використання та характер роботи. Використання електроприладів не за призначенням може призвести до виникнення небезпечних ситуацій.
- Стежте за тим, щоб ручки і долонна частина рукавиці були сухими і чистими, без найменших слідів масла або мастила. Слизькі ручки і долонна частина рукавиці не дозволяють забезпечити безпечну експлуатацію і контроль потужності в непередбачених ситуаціях.

### 3.1.5 Користування акумуляторним приладом і поводження з ним

- Заряджайте акумулятори тільки за допомогою зарядного пристрою, рекомендованого виробником. Якщо зарядний пристрій, який підходить для певного виду акумуляторів, використовується з іншими акумуляторами, існує небезпека пожежі.
- Використовуйте в електроприладі лише призначені для цього акумулятори. Використання інших акумуляторів може призвести до травмування або пожежі.

- Тримайте акумулятори якомога далі від скріпок, монет, ключів, цвяхів, гвинтів та інших дрібних металевих предметів, які можуть викликати замикання контактів. Замикання контактів акумулятора може спричинити опіки або пожежу.
- За неправильного використання з акумулятора може потекти рідина. Уникайте контакту з нею. У разі контакту промийте уражене місце водою. Якщо рідина потрапила в очі, зверніться по медичну допомогу. Рідина, що витікає з акумулятора, може викликати подразнення шкіри або опіки.
- Не використовуйте пошкоджений або модифікований акумулятор. Пошкоджений або модифікований акумулятор можуть поводити себе непередбачувано і спричинити пожежу, вибух або пошкодження.
- Тримайте акумулятор якомога далі від вогню або високих температур. Вогонь або температура вище 130 °C можуть спричинити вибух.
- Дотримуйтесь інструкцій з заряджання і в жодному разі не заряджайте акумулятор або акумуляторний інструмент поза діапазоном температур, зазначених у посібнику з експлуатації. Неправильне заряджання або заряджання поза затвердженим діапазоном температур можуть привести до руйнування акумулятора і підвищення пожежонебезпеки.

### 3.1.6 Сервіс

- Доручайте ремонт електроприладу лише кваліфікованим спеціалістам, що використовують оригінальні запчастини. Це гарантує, що електроприлад і надалі буде безпечним для використання.
- У жодному разі не виконуйте обслуговування зруйнованих акумуляторів. Обслуговування акумуляторів дозволено здійснювати тільки виробнику або його сервісній службі.

### 3.2 Правила техніки безпеки під час користування кущорізом

- Забороняється використовувати кущоріз у погану погоду, особливо у разі небезпеки грози. Це знижує ризик ураження блискавкою.
- Прибрати кабелі живлення із зони ризику. Проводи можуть бути заховані в

живоплоті чи кущах і випадково можуть бути розрізані ножем.

- **Тримати кущоріз тільки за ізольовані поверхні ручок, оскільки різальне лезо може наštовхнутися на електричні проводи, які ви не помітили.** У результаті контакту ножа з кабелем, який перебуває під напругою, струм може передатися на металеві деталі пристрою й призвести до ураження електричним струмом.
- **Тримати всі частини тіла на безпечній відстані від ножа. Забороняється намагатися прибирати обрізки чи тримати матеріал, коли ніж рухається.** Ножі продовжують рухатися після вимкнення вимикача. Секундна неуважність під час користування кущорізом може спричинити серйозні травми.
- **Перед видаленням зрізаного матеріалу або обслуговуванням кущоріза слід переконатися, що всі вимикачі вимкнено, а акумулятор знято або від'єднано.** Несподіване спрацювання кущоріза під час видалення застряглого матеріалу або технічного обслуговування може спричинити серйозні травми.
- **Перед видаленням зрізаного матеріалу або обслуговуванням кущоріза переконатися, що всі вимикачі вимкнено, а блокування перебуває у заблокованому положенні.** Несподіване спрацювання кущоріза під час видалення застряглого матеріалу може спричинити серйозні травми.
- **Переносити кущоріз, утримуючи його за ручку з нерухомим ножем і бути обережним, щоб не натиснути на вимикач.** Правильне перенесення кущоріза знижує небезпеку ненавмисного спрацювання та викликаного цим ушкодження ножем.
- **У разі транспортування або зберігання кущоріза слід накривати захисним кожухом ножі.** Належне поводження з кущорізом знижує ризик отримання травми ножем.

### 3.3 Вібраційне навантаження

- **Небезпека через вібрацію**  
*Фактичне значення вібраційної емісії під час використання пристрою може відрізнятися від заявленого виробником значення.* Спостерігайте за наведеними ниж-

че факторами впливу до або під час використання:

- Чи використовується пристрій за призначенням?
- Чи матеріал розрізаний або оброблений правильно?
- Чи пристрій перебуває в робочому стані?
- Чи правильно загострений або встановлений різальний інструмент?
- Чи встановлені кронштейни і, якщо потрібно, додаткові вібраційні ручки, і чи щільно вони з'єднані з пристроєм?
- Експлуатуйте пристрій тільки з частотою обертання двигуна, необхідною для виконання окремої роботи. Уникайте максимальної частоти обертання, щоб знизити рівень шуму і вібрації.
- Через неправильну експлуатацію та технічне обслуговування шум і вібрація пристрою можуть підвищитися. Це завдає шкоди здоров'ю людини. У таких випадках негайно вимкніть пристрій і зверніться за його ремонтом в авторизований сервісний центр.
- Ступінь вібраційного навантаження залежить від виконаної роботи або використання пристрою. Оцініть і встановіть відповідні перерви в роботі. В результаті вібраційне навантаження протягом всього робочого часу буде значно знижено.
- Тривала експлуатація пристрою наражає оператора на вібрації і може викликати проблеми з кровообігом (симптом «білого пальця»). Щоб зменшити цей ризик, носіть рукавиці та тримайте руки в теплі. У разі виявлення симптому «білого пальця» негайно зверніться до лікаря. До цих симптомів належать: оніміння, втрата чутливості, поколювання, свербіж, біль, слабкість, зміна кольору або стану шкіри. Зазвичай ці симптоми впливають на пальці, руки або пульс. За низьких температур ризик зростає.
- Робіть під час робочого дня тривалі перерви, щоб відпочити від шуму і вібрацій. Плануйте свою роботу так, щоб розділити експлуатацію пристроїв, які створюють сильні вібрації, на кілька днів.
- Якщо ви відчуваєте дискомфорт або якщо виникає дисхромія шкіри під час використання пристрою в руках, негайно припи-

ніть роботу. Встановіть достатні перерви в роботі. Робота без достатніх перерв може призвести до місцевої вібраційної хвороби.

- Мінімізуйте ризик впливу вібрації. Виконуйте обслуговування пристрою відповідно до інструкцій в посібнику з експлуатації.
- Якщо обладнання використовується часто, зверніться до дилера, щоб придбати анти-вібраційні аксесуари (наприклад, ручки).
- Уникайте роботи з пристроєм за температури нижче 10 °С. У плані роботи визначте, як можна обмежити вібраційне навантаження.

### 3.4 Акустичне навантаження

Деякого акустичного навантаження, спричиненого цим пристроєм, не можна уникнути. Виконуйте шумні роботи у встановлені і визначені терміни. За потреби слід враховувати вказівки щодо «тихих годин» і обмежувати тривалість роботи найбільш необхідною. Для забезпечення особистого захисту та захисту осіб, які перебувають поблизу, необхідно носити навушники.

### 3.5 Правила техніки безпеки для акумулятора й зарядного пристрою

Дотримуватися правил техніки безпеки в окремих посібниках з експлуатації під час використання акумулятора та зарядного пристрою:

- Акумулятори: номери документів: 441630, 443549
- Зарядні пристрої: номери документів: 441633, 443551

### 3.6 Правила техніки безпеки під час використання

**⚠ ПОПЕРЕДЖЕННЯ!** **Небезпека електромагнітного поля.** Під час експлуатації цей електроприлад створює електромагнітне поле. За певних умов це поле може впливати на роботу активних і пасивних медичних імплантів.

- Щоб знизити ризик серйозних травм і смерті, особам із медичними імплантатами ми рекомендуємо перед використанням цього електроприладу проконсультуватися з лікарем та виробником медичного імплантату.
- Враховуйте, що оператор несе відповідальність за нещасні випадки та збитки, нанесені людям та їх власності.

- Пристрій слід використовувати лише для тих завдань, для яких він передбачений. Нецільове використання може призвести до травм і матеріальних збитків.
- Не можна вмикати пристрій, якщо в робочій зоні перебувають люди та тварини.
- Тримайте пристрій на безпечній відстані від людей та тварин або вимкніть його в разі наближення людей або тварин.
- Перед обрізанням огляньте живоплоти і куці на предмет прихованих сторонніх предметів, наприклад дротів, дротяних огорож, ліній електропередач, садових інструментів, пляшок, і видаліть їх.
- Міцно тримайте куцоріз обома руками, якщо у нього є дві скоби.
- Під час роботи стійте на землі, а не на сходах або іншій нестійкій поверхні.
- Перед використанням куцоріза переконайтеся, що фіксуючі пристрої на рухомих деталях (наприклад, подовжений вал або шарнірна деталь) знаходяться на своїх місцях.
- Переміщайте і транспортуйте пристрій так, щоб люди і тварини не могли торкнутися ріжучого елемента. Перед транспортуванням надягніть на ніж захисний чохол.
- Не тримайте зрізані гілки під час експлуатації.
- Вимкніть пристрій та дочекайтеся, доки ніж не зупиниться, перш ніж видалити застрягли гілки.
- Вийміть акумулятор з пристрою і витягніть захисний чохол з ножа під час:
  - технічного огляду, регулювання та очищення;
  - роботи з ножом;
  - перерви у використанні;
  - Транспортування
  - розміщення на зберігання;
  - технічного обслуговування та ремонту;
  - в разі небезпеки.

## 4 ВВЕДЕННЯ В ЕКСПЛУАТАЦІЮ

### 4.1 Зарядження акумулятора

Акумулятор й зарядний пристрій не входять в комплект постачання. Можна використовувати всі акумулятори (Вxxx Li) та зарядні пристрої (Сxxx Li) системи AL-KO 36V.

Акумулятор частково заряджено! Акумулятор слід повністю зарядити перед першим використанням. Акумулятор можна заряджати на будь-якому рівні заряду акумулятора. Переривання зарядження не впливає на стан акумулятора.

**І ПРИМІТКА** Більш детальна інформація знаходиться в окремих посібниках для акумулятора та зарядного пристрою.

**⚠ ОБЕРЕЖНО!** Пожежонебезпека під час заряджання! Нагрівання зарядного пристрою може призвести до пожежі, якщо його поставити на легкозаймисті поверхні і не забезпечити достатню вентиляцію.

- Завжди використовуйте зарядний пристрій на негорючій поверхні й у негорючому середовищі.
- За потреби: Звільніть вентиляційні отвори.

## 5 ЕКСПЛУАТАЦІЯ

**⚠ ПОПЕРЕДЖЕННЯ!** Небезпека пошкодження в результаті ослаблення деталей пристрою. Під час експлуатації ослаблені деталі пристрою можуть привести до серйозних травм.

- Перед перемиканням пристрою переконайтеся, що всі деталі пристрою міцно закріплені.
- Прикріпіть ріжучі інструменти так, щоб вони не могли від'єднатися під час роботи.

### 5.1 Вставка та виймання акумулятора (02) (06)

#### Вставка акумулятора

1. Притискайте (02/а) акумулятор (02/2) до відсіку акумулятора (02/1) до клацання.

#### Виймання акумулятора

1. Натисніть та утримуйте кнопку розблокування (06/1) на акумуляторі (06/2).
2. Вийміть акумулятор (06/а).

### 5.2 Запуск кушоріза (03)

1. Зайняти стійке положення.
2. Однією рукою вставте передню рукоятку (03/1) в задню, тримаючи її іншою рукою (03/2).
3. Натисніть вимикач з блокуванням на передній скобі (03/а), потім вимикач з блокуванням на задній скобі (03/б). Пристрій запуститься.

4. Натисніть і утримуйте обидві кнопки під час роботи. Пристрій вимикається відразу ж після відпускання кнопки вмикання/вимикання.

## 6 РОБОЧА ПОВЕДІНКА ТА СПОСІБ РОБОТИ (05)

**⚠ ПОПЕРЕДЖЕННЯ!** Підвищена небезпека падіння. Існує підвищена небезпека падіння, якщо роботу виконують з підвищеного рівня (наприклад, сходи).

- Завжди працюйте з пристроєм із землі і переконайтеся в тому, що ви стоїте на твердому ґрунті.
- Дотримуйтеся правил техніки безпеки.
- Підрізайте живоплоти регулярно і тільки в дозволений час.
- Зрізайте тільки тонкі гілки і свіжі пагони на поверхні живоплоту; не ріжте занадто глибоко.
- Спочатку обріжте живопліт з обох боків, а вже потім — зверху. Таким чином обрізки не потраплятимуть у ще не оброблені зони.
- Живопліт слід обрізати у вигляді трапеції. Це перешкоджає оголенню нижніх гілок (05).
- Скошену траву виймають, коли пристрій знаходиться у вертикальному положенні.
- Коли ви залишаєте пристрій на зберігання/транспортуєте його:
  - Вимкніть пристрій.
  - Надягніть захисний чохол.
  - Вийміть акумулятор.
- Після використання вийміть акумулятор і перевірте пристрій на наявність пошкоджень.

## 7 ТЕХНІЧНЕ ОБСЛУГОВУВАННЯ ТА ДОГЛЯД

**⚠ ПОПЕРЕДЖЕННЯ!** Небезпека порізів! Небезпека отримання різаних ран під час контакту з гострими рухомими деталями пристрою і ріжучим інструментом.

- Завжди вимикайте пристрій перед технічним і сервісним обслуговуванням та очищенням. Вийміть акумулятор.
- Завжди носіть захисні рукавиці під час технічного обслуговування, догляду та очищення.

**І ПРИМІТКА** Для виконання ремонту звертайтеся до спеціалізованої майстерні або сервісного центру.

- Слід берегти пристрій від впливу води або вологи.
- Після кожного використання корпус і ріжучий елемент слід очистити щіткою або тканиною. Задля уникнення корозії та пошкодження елементів з пластику для очищення не можна використовувати воду та (або) агресивні миючі засоби, а також розчинники.
- Після кожного використання слід виймати акумулятор і проводити візуальний огляд пристрою на наявність пошкоджень.
- Очищайте ріжучий елемент і змащуйте антикорозійною змазкою.
- Регулярно перевіряйте ріжучі елементи. Зверніться в сервісний центр виробника, якщо:
  - пошкоджено ріжучий елемент;
  - Ріжучий елемент затупився;

- сильно зношений.

- Перевірити міцність фіксації всіх різьбових з'єднань.
- Перевірте електричні контакти на наявність корозії, в разі необхідності контакти слід зачистити металевою щіткою та обробити спреєм для електричних контактних з'єднань.

## 8 УСУНЕННЯ НЕСПРАВНОСТЕЙ

**⚠ ОБЕРЕЖНО!** **Небезпека травмування.** Рухомі деталі та деталі з гострими краями можуть призвести до травм.

- Завжди носіть захисні рукавиці під час технічного і сервісного обслуговування та очищення!

**І ПРИМІТКА** У разі виникнення пошкоджень, які не зазначені в цій таблиці, або пошкоджень, з якими користувач не може впоратися сам, слід звернутися до нашої служби підтримки.

| Несправність                                  | Причина                                                                                                              | Усунення                                                                                                             |
|-----------------------------------------------|----------------------------------------------------------------------------------------------------------------------|----------------------------------------------------------------------------------------------------------------------|
| <b>Двигун не працює.</b>                      | Акумулятор розряджено.                                                                                               | Зарядити акумулятор.                                                                                                 |
|                                               | Акумулятор не вставлено або вставлено неправильно.                                                                   | Вставити акумулятор правильно.                                                                                       |
|                                               | Відсутня подача електроенергії.                                                                                      | 1. Вийняти акумулятор.<br>2. Зачистити електричні контакти.                                                          |
|                                               | Внаслідок перевантаження спрацював захисний вимикач двигуна, та пристрій було вимкнено.                              | Слід дочекатися розблокування двигуна.                                                                               |
| <b>Двигун працює з перебоями.</b>             | <ul style="list-style-type: none"> <li>■ Несправність пристрою</li> <li>■ Пошкоджено вимикач.</li> </ul>             | Звернутися в сервісний центр виробника.                                                                              |
| <b>Різальне лезо гаряче. Виникнення диму.</b> | Різальне лезо не змащено.                                                                                            | 1. Вимкнути пристрій і вийняти акумулятор.<br>2. Очистити і змастити різальне лезо.<br>3. Знову вставити акумулятор. |
|                                               | <ul style="list-style-type: none"> <li>■ Різальне лезо затупилося.</li> <li>■ Щербини на різальному лезі.</li> </ul> | Звернутися в сервісний центр виробника.                                                                              |



| Несправність                                                       | Причина                                     | Усунення                                                                    |
|--------------------------------------------------------------------|---------------------------------------------|-----------------------------------------------------------------------------|
| Гілки зрізаються нерівно. Гілки часто застряють в різальному лезі. | Різальне лезо затупилося.                   | Звернутися в сервісний центр виробника.                                     |
|                                                                    | Різальне лезо надмірно ковзає.              | Звернутися в сервісний центр виробника.                                     |
| Двигун працює, але різальне лезо не обертається.                   | Несправність пристрою                       | Звернутися в сервісний центр виробника.                                     |
| Нетипова вібрація пристрою.                                        | Несправність пристрою                       | Звернутися в сервісний центр виробника.                                     |
| Тривалість роботи від акумулятора суттєво знизилася.               | Термін служби акумулятора завершився.       | Замінити акумулятор. Використовувати тільки оригінальне приладдя виробника. |
| Акумулятор не заряджається.                                        | Контакти акумулятора забруднені.            | Звернутися в сервісний центр виробника.                                     |
|                                                                    | Акумулятор або зарядний пристрій несправні. | Замовити запасні частини. Звернутися в сервісний центр виробника.           |
|                                                                    | Акумулятор занадто гарячий.                 | Дочекатися охолодження акумулятора.                                         |

## 9 ТРАНСПОРТУВАННЯ

Перед транспортуванням виконайте наведені нижче заходи:

1. Вимкніть пристрій.
2. Вийміть акумулятор з пристрою.
3. Встановіть усі захисні кожухи.
4. Правильно упакуйте акумулятор (див. нижче).

**ПРИМІТКА** Номінальна потужність акумулятора складає більше 100 Вт·год! Тому слід дотримуватись наступних правил транспортування!

Літій-іонний акумулятор підлягає закону про перевезення небезпечних вантажів, але його можна транспортувати за спрощених умов:

- з метою приватного використання користувачі можуть транспортувати акумулятор дорожнім транспортом без будь-яких додаткових заходів безпеки, але в упаковці для роздрібного продажу;
- Комерційні користувачі, які виконують перевезення в зв'язку зі своєю основною діяльністю (наприклад, поставки на будівельні майданчики або місця навантаження та з них), можуть також скористатися цим спрощенням.

В обох вищезгаданих випадках слід вжити примусових заходів, щоб запобігти витоку вмісту. В інших випадках слід суворо дотримуватися правил про небезпечні вантажі! Недотримання загрожує відправнику і, можливо, перевізнику суворим покаранням.

### Інші вказівки щодо транспортування та надсилання

- Транспортувати та надсилати літій-іонні акумулятори дозволяється тільки у неушкодженому стані!
- Для транспортування акумулятора використовувати виключно оригінальну упаковку або відповідну упаковку для небезпечного вантажу (не стосується акумуляторів з номінальною потужністю менше 100 Вт·год).
- Необхідно заклеїти відкриті контакти акумулятора, щоб уникнути короткого замикання.
- Необхідно захистити акумулятор від ковзання всередині упаковки, щоб уникнути пошкоджень.
- В разі транспортування або надсилання необхідно перевірити правильність маркування та документації відвантаження (наприклад, кур'єрською або експедиторською службою).

- Необхідно заздалегідь дізнатися, чи можливе транспортування з обраним постачальником послуг, і повідомити про надсилання.

Рекомендуємо звернутися до фахівця з небезпечних вантажів для підготування пристрою до надсилання. Слід дотримуватися будь-яких діючих національних приписів.

## 10 ЗБЕРІГАННЯ

### 10.1 Зберігання пристрою (04)

Захисний футляр для ножа можна використовувати для підвішування кущоріза на стіні (04). Переконайтеся, що гвинти надійно закручено!

- Після кожного використання ретельно очищайте пристрій та приладдя і за потреби встановлюйте всі захисні кришки.
- Зберігайте пристрій у сухому захищеному від морозу місці, яке зачиняється.
- Тримайте пристрій поза досяжністю дітей і неавторизованих осіб.

В разі тривалого зберігання понад 30 днів необхідно виконати наступні дії:

- Очищайте ніж і змащуйте антикорозійною змазкою.
- ретельно очистити пристрій, зберігати в сухому приміщенні.

### 10.2 Зберігання акумулятора та зарядного пристрою

**⚠ НЕБЕЗПЕКА! Вибухо- та пожежонебезпечка!** Вибух акумулятора призведе до смерті або серйозних травм в результаті зберігання біля відкритого полум'я або джерел тепла.

- Зберігайте акумулятор у прохолодному та сухому місці, якнайдалі від відкритого полум'я або джерел тепла.

**ℹ ПРИМІТКА** Завдяки автоматичному розпізнаванню рівня заряду під час заряджання акумулятор захищено від перевантаження і, таким чином, може залишатися в зарядному пристрої протягом певного часу, але не постійно.

- Завжди намагайтеся тримати акумулятор в сухому і захищеному від морозу місці, де температура зберігання становить від 0 до +35 ° С. Акумулятор повинен бути заряджений на 40-60%.

- Не зберігайте акумулятор біля металевих або кислотомістких предметів через небезпеку короткого замикання.
- Акумулятор необхідно перезаряджати після певного періоду зберігання. Див. посібник з експлуатації акумулятора.

## 11 УТИЛІЗАЦІЯ

### Вказівки щодо електричного і електронного обладнання



- Електронні та електричні пристрої не належать до звичайних побутових відходів. Їх слід збирати та викидати окремо.
- Використані батарейки або акумулятори, які вже не використовуються в старому пристрої, слід бути видалені перед викиданням! Їхня утилізація регулюється законом про акумулятори.
- Власники або користувачі електричного та електронного обладнання зобов'язуються повертати його відповідно до законодавства після використання.
- Кінцевий користувач несе відповідальність за стирання своїх персональних даних зі старого обладнання перед утилізацією!

Символ з перекресленого смітника означає, що електричні та електронні пристрої заборонено утилізувати разом з іншими побутовими відходами.

Електричні та електронні пристрої можна безкоштовно в таких місцях:

- Державна служба з видалення або збору (наприклад, муніципальні склади)
- Магазины електрообладнання (стаціонарні та інтернет-магазини) за умови, що продавці зобов'язані приймати їх чи пропонувати їх на добровільній основі.

Ці заяви застосовуються тільки для пристроїв, встановлених і проданих у країнах Європейського Союзу, відповідно до Директиви ЄС 2012/19/ЄС. У країнах за межами Європейського Союзу можуть діяти інші правила щодо утилізації електричних та електронних пристроїв.

## Примітки щодо закону про акумулятори (BattG)



- Старі батареї та акумулятори не належать до звичайних побутових відходів. Їх слід збирати та викидати окремо.
- Див. інформацію про безпечне видалення батарей або акумуляторів із електричного чи електронного пристрою, а також інформацію про тип використовуваної системи (наприклад, хімічний тип), у посібнику з експлуатації або встановлення.
- Власники або користувачі батарей або акумуляторів зобов'язуються повертати його відповідно до законодавства після використання. Повернення обмежується поставанням невеликих кількостей.

Старі батареї можуть містити шкідливі речовини або важкі метали, які можуть завдати шкоди довкіллю і здоров'ю. Утилізація відпрацьованих батарей і використання ресурсів, що містяться в них, сприяє захисту цих двох важливих активів.

Символ з перекресленого смітника означає, що батареї та акумулятори заборонено утилізувати разом з іншими побутовими відходами. Крім того, під смітником є символи Hg, Cd або Pb, що виглядають таким чином:

- Hg: батарея містить понад 0,0005 % ртуті

## 13 ІНФОРМАЦІЯ ПРО ДЕКЛАРАЦІЮ ВІДПОВІДНОСТІ

Ми заявляємо з повною відповідальністю, що цей виріб у формі, в якій він представлений на

## 14 ГАРАНТІЯ

До закінчення строку давності рекламаций, установленого за законом, виробник усуває можливі дефекти матеріалу чи виробничий брак шляхом ремонту або заміни (на свій вибір). Строк давності визначається законодавством країни, у якій прилад було куплено.

Гарантія зберігається лише за таких умов:

- Дотримуйтеся цього посібника з експлуатації
- Використання приладу за призначенням
- Використання оригінальних запчастин

Гарантія не поширюється на:

- Пошкодження лакофарбового покриття, спричинене звичайним зношуванням
- частини, що зношуються, позначені у відомості запасних частин рамкою: xxxxxx (x)

- Cd: батарея містить понад 0,002 % кадмію
- Pb: батарея містить понад 0,004 % свинцю

Акумулятори та батареї можна безкоштовно в таких місцях:

- Державна служба з видалення або збору (наприклад, муніципальні склади)
- Магазины батарей і акумуляторів
- пункт збору загальної системи повернення відпрацьованих акумуляторів
- пункт збору виробника (якщо він не є членом загальної системи повернення)

Ці заяви застосовуються тільки для акумуляторів і батарей, встановлених і проданих у країнах Європейського Союзу, відповідно до Директиви ЄС 2006/66/ЄС. У країнах за межами Європейського Союзу можуть діяти інші правила щодо утилізації акумуляторів і батарей.

## 12 СЕРВІСНЕ ОБСЛУГОВУВАННЯ

Якщо у вас є питання щодо гарантії, ремонту або запасних частин, зверніться в найближчий сервісний центр AL-KO. Адресу можна знайти в Інтернеті за посиланням:

[www.alko-garden.com/service-contacts](http://www.alko-garden.com/service-contacts)

Більш детальна інформація про запчастини доступна за посиланням:

[www.alko-garden.com/spareparts](http://www.alko-garden.com/spareparts)

ринку, відповідає вимогам гармонізованих Директив ЄС, стандартів безпеки ЄС і застосованих до нього стандартів. Декларація відповідності є частиною посібника з експлуатації та прикріплена до машини.

Гарантія анулюється за таких умов:

- Самовільний ремонт
- Самовільна зміна технічних характеристик
- Використання не за призначенням

Відлік гарантійного терміну розпочинається з дати придбання виробу першим кінцевим споживачем. Дата придбання вказана в чеку. У разі виникнення гарантійного випадку зверніться з цією заявою та оригіналом квитанції, що підтверджує покупку, до свого дилера або в найближчу авторизовану сервісну службу. Це гарантійне зобов'язання не змінює встановлені законом претензії покупця до продавця.



## **Russia**

Импортер в Российской Федерации

ООО «АЛ-КО КОБЕР», 107553, г.Москва, ул.Большая Черкизовская, д.24а, стр.1, пом.76, тел. 8-800-550-1931,  
info@al-ko.msk.ru

## **Ukraine**

ТОВ АЛ-КО КОБЕР

вул. Броварська 156, 07442

с. Велика Димерка, Броварський район,  
Київська область, Україна

Телефон/факс: +38 044 392-07-08 / 09

## **UK**

Imported by: AL-KO Gardentech UK Ltd, Murray way, Wincanton, Somerset, BA9 9RS / UK | +44 (0) 1963 828055  
shop.uk@al-ko.com | www.alko-garden.uk

**AL-KO GERÄTE GmbH** | Head Quarter | Ichenhauser Str. 14 | 89359 Kötz | Deutschland

Telefon: (+49)8221/203-0 | E-Mail: gardentech@al-ko.de | www.al-ko.com

AL-KO Service: [www.al-ko.com/service-contacts](http://www.al-ko.com/service-contacts)