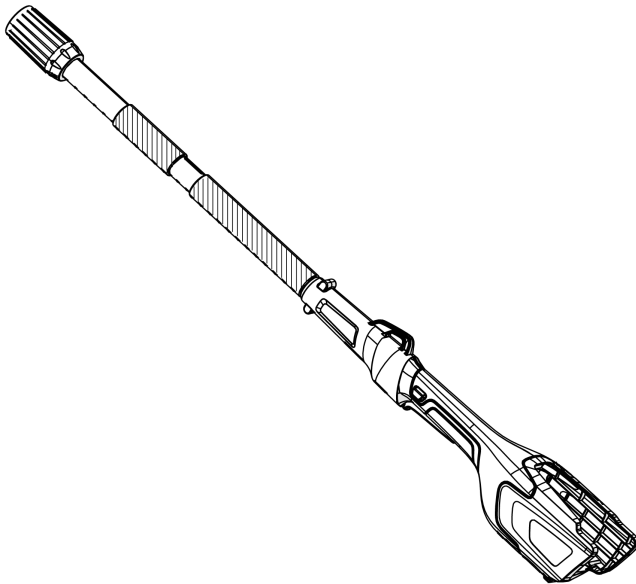


BETRIEBSANLEITUNG MULTITOOL MT 40

Basisgerät



DE

GB

FR

IT

SI

HR

RS

PL

CZ

HU

DK

SE

NO

FI



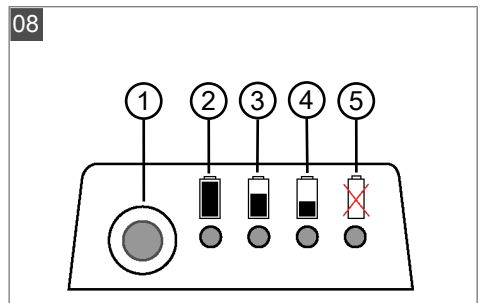
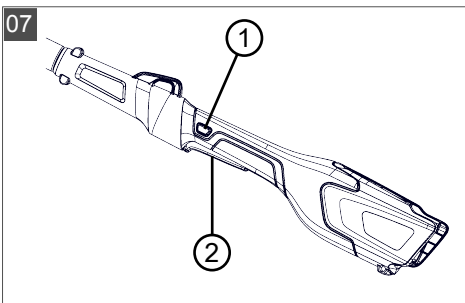
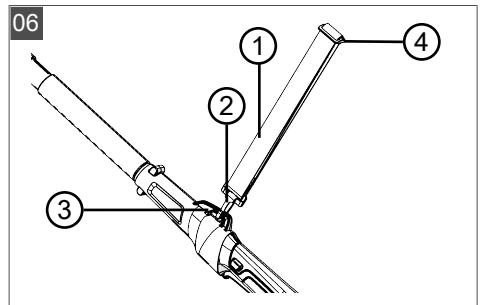
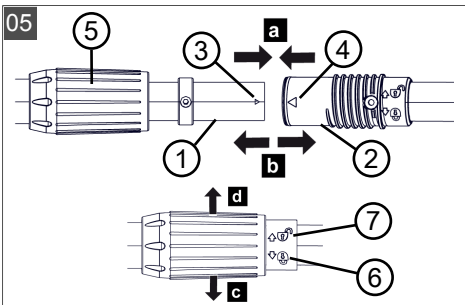
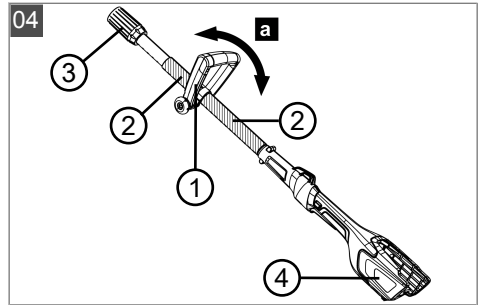
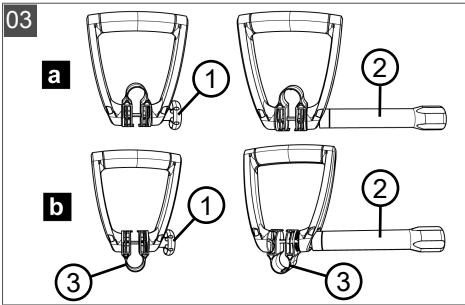
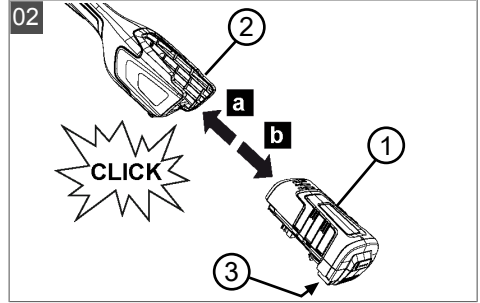
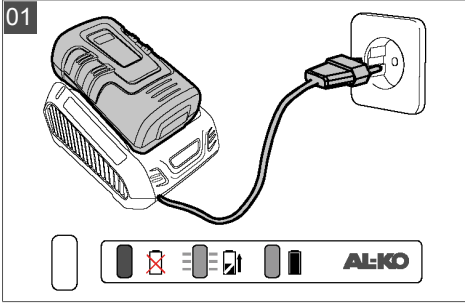
Inhaltsverzeichnis

| | |
|-------------------|-----|
| Deutsch | 6 |
| English | 23 |
| Français | 40 |
| Italiano | 58 |
| Slovenščina | 75 |
| Hrvatski | 91 |
| Српски | 107 |
| Polski | 125 |
| Česky | 143 |
| Magyarul | 159 |
| Dansk | 176 |
| Svensk | 192 |
| Norsk | 208 |
| Suomi | 223 |

© 2021

AL-KO KOBER GROUP Kötz, Germany

This documentation or excerpts therefrom may not be reproduced or disclosed to third parties without the express permission of the AL-KO KOBER GROUP.














| | |
|--|------------------------|
| | Art.-Nr. 113611 |
| | (1050 x 120 x 90) mm |
| | 1020 g |
| | IPX0 |




| | B05-3640 Art.-Nr. 113280 | B05-3650 Art.-Nr. 113524 |
|--|---|---|
| | 36 V (40 V max.) | 36 V (40 V max.) |
| | 4 Ah | 5 Ah |
| | 144 Wh | 180 Wh |
| | +5 °C – +40 °C | +5 °C – +40 °C |
| | 0 °C – +25 °C | 0 °C – +25 °C |
| | (180 x 105 x 80) mm | (180 x 105 x 80) mm |
| | 1,4 kg | 1,4 kg |

| | |
|--|---|
| | C05-4230 Art.-Nr. 113281 |
| | 100 V – 240 V AC 50/60 Hz; 140 W |

| | |
|--|---|
|  |  C05-4230 Art.-Nr. 113281 |
|  | 42 V DC |
|  | 3 A |
|  | ca. 1,5 h (Modell B05-3640) ca. 2,0 h (Modell B05-3650) |
|  | +5 °C – +40 °C |
|  | (210 x 150 x 100) mm |
|  | 800 g |
|  | 150 cm |

ORIGINAL-BETRIEBSANLEITUNG

Inhaltsverzeichnis

| | | | | | |
|-------|---|----|---|---|----|
| 1 | Zu dieser Betriebsanleitung | 6 | 6 | Wartung und Pflege..... | 18 |
| 1.1 | Zeichenerklärungen und Signalwörter | 6 | 7 | Transport | 18 |
| 2 | Produktbeschreibung | 7 | 8 | Lagerung | 19 |
| 2.1 | Bestimmungsgemäße Verwendung ... | 7 | 9 | Entsorgung | 19 |
| 2.2 | Möglicher vorhersehbarer Fehlgebrauch | 7 | 10 | Hilfe bei Störungen..... | 20 |
| 2.3 | Symbole am Gerät | 7 | 11 | Garantie..... | 21 |
| 2.4 | Produktübersicht | 7 | 12 | Original-EU-/EG-Konformitätserklärung.... | 21 |
| 3 | Sicherheitshinweise | 7 | 1 | ZU DIESER BETRIEBSANLEITUNG | |
| 3.1 | Allgemeine Sicherheitshinweise für Elektrowerkzeuge | 7 | ■ | Bei der deutschen Version handelt es sich um die Original-Betriebsanleitung. Alle weiteren Sprachversionen sind Übersetzungen der Original-Betriebsanleitung. | |
| 3.1.1 | Elektrische Sicherheit | 7 | ■ | Lesen Sie unbedingt vor der Inbetriebnahme diese Betriebsanleitung sorgfältig durch. Dies ist die Voraussetzung für sicheres Arbeiten und störungsfreie Handhabung. | |
| 3.1.2 | Sicherheit von Personen | 8 | ■ | Bewahren Sie diese Betriebsanleitung immer so auf, dass Sie darin nachlesen können, wenn Sie eine Information zum Gerät benötigen. | |
| 3.1.3 | Verwendung und Behandlung des Elektrowerkzeugs | 9 | ■ | Geben Sie das Gerät nur mit dieser Betriebsanleitung an andere Personen weiter. | |
| 3.1.4 | Arbeitsplatzsicherheit | 10 | ■ | Lesen und beachten Sie die Sicherheits- und Warnhinweise in dieser Betriebsanleitung. | |
| 3.1.5 | Verwendung und Behandlung des Akkuwerkzeugs..... | 10 | | | |
| 3.1.6 | Service..... | 11 | | | |
| 3.2 | Sicherheit von Personen, Tieren und Sachwerten | 12 | 1.1 | Zeichenerklärungen und Signalwörter | |
| 3.2.1 | Vibrationsbelastung | 12 |  | GEFAHR! Zeigt eine unmittelbar gefährliche Situation an, die – wenn sie nicht vermieden wird – den Tod oder eine schwere Verletzung zur Folge hat. | |
| 3.2.2 | Lärmbelastung | 13 |  | WARNUNG! Zeigt eine potenziell gefährliche Situation an, die – wenn sie nicht vermieden wird – den Tod oder eine schwere Verletzung zur Folge haben könnte. | |
| 3.3 | Sicherheitshinweise zur Bedienung ... | 14 |  | VORSICHT! Zeigt eine potenziell gefährliche Situation an, die – wenn sie nicht vermieden wird – eine geringfügige oder mäßige Verletzung zur Folge haben könnte. | |
| 3.3.1 | Sicherheitshinweise zum Akku | 14 |  | ACHTUNG! Zeigt eine Situation an, die – wenn sie nicht vermieden wird – Sachschäden zur Folge haben könnte. | |
| 3.3.2 | Sicherheitshinweise zum Ladegerät | 16 |  | HINWEIS Spezielle Hinweise zur besseren Verständlichkeit und Handhabung. | |
| 4 | Montage und Inbetriebnahme | 17 | | | |
| 4.1 | Akku laden (01) | 17 | | | |
| 4.2 | Akku einsetzen und herausziehen (02)..... | 17 | | | |
| 4.3 | Handgriff montieren (03, 04) | 17 | | | |
| 4.4 | Anbau- und Basisgerät zusammenstecken/trennen (05) | 17 | | | |
| 4.5 | Tragegurt am Basisgerät anbringen (06)..... | 18 | | | |
| 5 | Bedienung..... | 18 | | | |
| 5.1 | Gerät ein- und ausschalten (07)..... | 18 | | | |
| 5.2 | Ladezustand des Akkus prüfen (08) .. | 18 | | | |

2 PRODUKTBESCHREIBUNG

2.1 Bestimmungsgemäße Verwendung

Mit dem Multitool MT 40 Basisgerät sind folgende Anbaugeräte betreibbar:

- Hochentasteraufsatz CSA 4020
- Heckenscherenaufsatz HTA 4045
- Rasentrimmeraufsatz GTA 4030
- Sensenaufsatz BCA 4030

Die Anbaugeräte sind in separaten Betriebsanleitungen beschrieben.

Das Basisgerät sowie die Anbaugeräte sind ausschließlich für den Einsatz im privaten Bereich bestimmt. Jede andere Verwendung sowie unerlaubte Um- oder Anbauten werden als Zweckentfremdung angesehen und haben den Verfall der Gewährleistung, sowie den Verlust der Konformität und die Ablehnung jeder Verantwortung gegenüber Schäden des Benutzers oder Dritter seitens des Herstellers zur Folge.

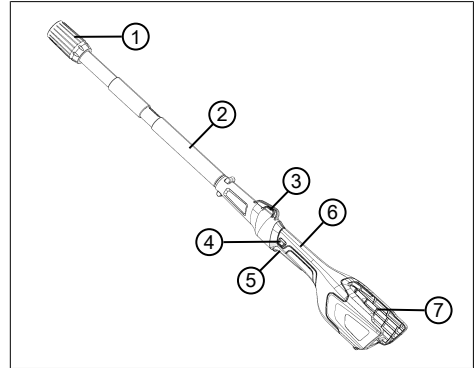
2.2 Möglicher vorhersehbarer Fehlgebrauch

Das Gerät ist weder für den gewerblichen Einsatz in öffentlichen Parks und Sportstätten noch für den Einsatz in der Land- und Forstwirtschaft konzipiert.

2.3 Symbole am Gerät

| Symbol | Bedeutung |
|--------|---|
| | Besondere Vorsicht bei der Handhabung! |
| | Vor der Inbetriebnahme die Betriebsanleitung lesen! |
| | Nicht bei Regen benutzen! Vor Nase schützen! |

2.4 Produktübersicht



| Nr. | Bauteil |
|-----|--|
| 1 | Kupplung für Verlängerungsrohr bzw. Anbaugerät |
| 2 | Vorderer Griff |
| 3 | Öse für Tragegurt |
| 4 | Entsperrknopf für Ein/Aus-Schalter |
| 5 | Ein/Aus-Schalter |
| 6 | Hinterer Griff |
| 7 | Akkualterung mit Akkuschaft |

3 SICHERHEITSHINWEISE

3.1 Allgemeine Sicherheitshinweise für Elektrowerkzeuge

Der in den Sicherheitshinweisen verwendete Begriff "Elektrowerkzeug" bezieht sich auf netzbetriebene Elektrowerkzeuge (mit Netzleitung) oder auf akkubetriebene Elektrowerkzeuge (ohne Netzleitung).

3.1.1 Elektrische Sicherheit

- Vermeiden Sie Körperkontakt mit geerdeten Oberflä-

chen wie von Rohren, Heizungen, Herden und Kühlschränken. Es besteht ein erhöhtes Risiko durch elektrischen Schlag, wenn Ihr Körper geerdet ist.

- **Halten Sie Elektrowerkzeuge von Regen oder Nässe fern.** Das Eindringen von Wasser in ein Elektrowerkzeug erhöht das Risiko eines elektrischen Schlages.

3.1.2 Sicherheit von Personen

- **Seien Sie aufmerksam, achten Sie darauf, was Sie tun, und gehen Sie mit Vernunft an die Arbeit mit einem Elektrowerkzeug. Benutzen Sie kein Elektrowerkzeug, wenn Sie müde sind oder unter dem Einfluss von Drogen, Alkohol oder Medikamenten stehen.** Ein Moment der Unachtsamkeit beim Gebrauch des Elektrowerkzeugs kann zu ernsthaften Verletzungen führen.
- **Tragen Sie persönliche Schutzausrüstung und immer eine Schutzbrille.** Das Tragen persönlicher Schutzausrüstung, wie Staubmaske, rutschfeste Sicherheitsschuhe, Schutzhelm oder Gehörschutz, je nach Art und Einsatz des Elektrowerkzeugs, verringert das Risiko von Verletzungen.
- **Vermeiden Sie eine unbeabsichtigte Inbetriebnahme. Vergewissern Sie sich, dass das Elektrowerkzeug ausgeschaltet ist, bevor Sie es an die Stromversorgung und/oder den Akku anschließen, es aufnehmen oder tragen.** Wenn Sie beim Tragen des Elektrowerkzeugs den Finger am Schalter haben oder das Elektrowerkzeug eingeschaltet an die Stromversorgung anschließen, kann dies zu Unfällen führen.
- **Entfernen Sie Einstellwerkzeuge oder Schraubenschlüssel, bevor Sie das Elektrowerkzeug einschalten.** Ein Werkzeug oder Schlüssel, der sich in einem drehenden Teil des Elektrowerkzeugs befindet, kann zu Verletzungen führen.
- **Vermeiden Sie eine abnormale Körperhaltung. Sorgen Sie für einen sicheren Stand und halten Sie jederzeit das Gleichgewicht.** Dadurch können Sie das Elektrowerkzeug in unerwarteten Situationen besser kontrollieren.

- **Tragen Sie geeignete Kleidung. Tragen Sie keine weite Kleidung oder Schmuck. Halten Sie Haare und Kleidung fern von sich bewegendenden Teilen.** Lockere Kleidung, Schmuck oder lange Haare können von sich bewegendenden Teilen erfasst werden.
 - **Wenn Staubabsaug- und -auffangeinrichtungen montiert werden können, sind diese anzuschließen und richtig zu verwenden.** Verwendung einer Staubabsaugung kann Gefährdungen durch Staub verringern.
 - **Wiegen Sie sich nicht in falscher Sicherheit und setzen Sie sich nicht über die Sicherheitsregeln für Elektrowerkzeuge hinweg, auch wenn Sie nach vielfachem Gebrauch mit dem Elektrowerkzeug vertraut sind.** Achtloses Handeln kann binnen Sekundenbruchteilen zu schweren Verletzungen führen.
- ### 3.1.3 Verwendung und Behandlung des Elektrowerkzeugs
- **Überlasten Sie das Elektrowerkzeug nicht. Verwenden Sie für Ihre Arbeit das dafür bestimmte Elektrowerkzeug.** Mit dem passenden Elektrowerkzeug arbeiten Sie besser und sicherer im angegebenen Leistungsbereich.
 - **Benutzen Sie kein Elektrowerkzeug, dessen Schalter defekt ist.** Ein Elektrowerkzeug, das sich nicht mehr ein- oder ausschalten lässt, ist gefährlich und muss repariert werden.
 - **Ziehen Sie den Stecker aus der Steckdose und/oder entfernen Sie einen abnehmbaren Akku, bevor Sie Geräteeinstellungen vornehmen, Ersatzwerkzeugteile wechseln oder das Elektrowerkzeug weglegen.** Diese Vorsichtsmaßnahme verhindert den unbeabsichtigten Start des Elektrowerkzeugs.
 - **Bewahren Sie unbenutzte Elektrowerkzeuge außerhalb der Reichweite von Kindern auf. Lassen Sie keine Personen das Elektrowerkzeug benutzen, die mit diesem nicht vertraut sind oder diese Anweisungen nicht gelesen haben.** Elektrowerkzeuge sind gefährlich, wenn Sie von unerfahrenen Personen benutzt werden.
 - **Pflegen Sie Elektrowerkzeuge und Einsatzwerkzeug mit**

Sorgfalt. Kontrollieren Sie, ob bewegliche Teile einwandfrei funktionieren und nicht klemmen, ob Teile gebrochen oder so beschädigt sind, dass die Funktion des Elektrowerkzeugs beeinträchtigt ist. Lassen Sie beschädigte Teile vor dem Einsatz des Elektrowerkzeugs reparieren. Viele Unfälle haben ihre Ursache in schlecht gewarteten Elektrowerkzeugen.

- **Halten Sie Schneidwerkzeuge scharf und sauber.** Sorgfältig gepflegte Schneidwerkzeuge mit scharfen Schneidkanten verklemmen sich weniger und sind leichter zu führen.
- **Verwenden Sie Elektrowerkzeug, Einsatzwerkzeug, Einsatzwerkzeuge usw. entsprechend diesen Anweisungen. Berücksichtigen Sie dabei die Arbeitsbedingungen und die auszuführende Tätigkeit.** Der Gebrauch von Elektrowerkzeugen für andere als die vorgesehenen Anwendungen kann zu gefährlichen Situationen führen.
- **Halten Sie Griffe und Griffflächen trocken, sauber und**

frei von Öl und Fett. Rutschige Griffe und Griffflächen erlauben keine sichere Bedienung und Kontrolle des Elektrowerkzeugs in unvorhergesehenen Situationen.

3.1.4 Arbeitsplatzsicherheit

- **Halten Sie Ihren Arbeitsbereich sauber und gut beleuchtet.** Unordnung oder unbeleuchtete Arbeitsbereiche können zu Unfällen führen.
- **Arbeiten Sie mit dem Elektrowerkzeug nicht in explosionsgefährdeter Umgebung, in der sich brennbare Flüssigkeiten, Gase oder Stäube befinden.** Elektrowerkzeuge erzeugen Funken, die den Staub oder die Dämpfe entzünden können.
- **Halten Sie Kinder und andere Personen während der Benutzung des Elektrowerkzeugs fern.** Bei Ablenkung können Sie die Kontrolle über das Elektrowerkzeug verlieren.

3.1.5 Verwendung und Behandlung des Akkuwerkzeugs

- **Laden Sie die Akkus nur mit Ladegeräten auf, die vom Hersteller empfohlen werden.** Durch ein Ladegerät,

das für eine bestimmte Art von Akkus geeignet ist, besteht Brandgefahr, wenn es mit anderen Akkus verwendet wird.

- **Verwenden Sie nur die dafür vorgesehenen Akkus in den Elektrowerkzeugen.** Der Gebrauch von anderen Akkus kann zu Verletzungen und Brandgefahr führen.
- **Halten Sie den nicht benutzten Akku fern von Büroklammern, Münzen, Schlüsseln, Nägeln, Schrauben oder anderen kleinen Metallgegenständen, die eine Überbrückung der Kontakte verursachen könnten.** Ein Kurzschluss zwischen den Akkukontakten kann Verbrennungen oder Feuer zur Folge haben.
- **Bei falscher Anwendung kann Flüssigkeit aus dem Akku austreten. Vermeiden Sie den Kontakt damit. Bei zufälligem Kontakt mit Wasser abspülen. Wenn die Flüssigkeit in die Augen kommt, nehmen Sie zusätzlich ärztliche Hilfe in Anspruch.** Austretende Akkufflüssigkeit kann zu Hautreizungen oder Verbrennungen führen.

- **Benutzen Sie keinen beschädigten oder veränderten Akku.** Beschädigte oder veränderte Akkus können sich unvorhersehbar verhalten und zu Feuer, Explosion oder Verletzungsgefahr führen.
- **Setzen Sie einen Akku keinem Feuer oder zu hohen Temperaturen aus.** Feuer oder Temperaturen über 130 °C können eine Explosion hervorrufen.
- **Befolgen Sie alle Anweisungen zum Laden und laden Sie den Akku oder das Akkuwerkzeug niemals außerhalb des in der Betriebsanleitung angegebenen Temperaturbereichs.** Falsches Laden oder Laden außerhalb des zugelassenen Temperaturbereichs kann den Akku zerstören und die Brandgefahr erhöhen.

3.1.6 Service

- **Lassen Sie Ihr Elektrowerkzeug nur von qualifiziertem Fachpersonal und nur mit Original-Ersatzteilen reparieren.** Damit wird sichergestellt, dass die Sicherheit des Elektrowerkzeugs erhalten bleibt.
- **Warten Sie niemals beschädigte Akkus.** Sämtliche War-

tung von Akkus sollte nur durch den Hersteller oder bevollmächtigte Kundendienststellen erfolgen.

3.2 Sicherheit von Personen, Tieren und Sachwerten

- Beachten Sie, dass der Benutzer für Unfälle und Schäden verantwortlich ist, die anderen Personen oder deren Eigentum widerfahren können.
- Das Gerät nur für diejenigen Arbeiten benutzen, für die es vorgesehen ist. Ein nicht-bestimmungsgemäßer Gebrauch kann zu Verletzungen führen sowie Sachwerte schädigen.
- Das Gerät nur einschalten, wenn sich im Arbeitsbereich keine weiteren Personen und Tiere aufhalten.
- Halten Sie einen Sicherheitsabstand zu Personen und Tieren ein, bzw. schalten Sie das Gerät aus, wenn sich Personen oder Tiere nähern.

3.2.1 Vibrationsbelastung

- **Gefahr durch Vibration**
Der tatsächliche Vibrationsemissionswert bei der Gerätebenutzung kann vom angegebenen Wert des Herstellers abweichen. Beachten Sie vor

bzw. während der Benutzung folgende Einflussfaktoren:

- Wird das Gerät bestimmungsgemäß verwendet?
 - Wird das Material auf die richtige Art und Weise geschnitten bzw. verarbeitet?
 - Befindet sich das Gerät in einem ordentlichen Gebrauchszustand?
 - Ist das Schneidwerkzeug ordentlich geschärft bzw. ist das richtige Schneidwerkzeug eingebaut?
 - Sind die Haltegriffe und ggf. optionale Vibrationsgriffe montiert, und sind diese fest mit dem Gerät verbunden?
- Betreiben Sie das Gerät nur mit der für die jeweilige Arbeit erforderlichen Motordrehzahl. Vermeiden Sie die maximale Drehzahl, um Lärm und Vibrationen zu verringern.
 - Aufgrund unsachgemäßer Benutzung und Wartung können sich der Lärm und die Vibrationen des Geräts erhöhen. Dies führt zu Gesundheitsschäden. Schalten Sie in diesem Fall das Gerät sofort aus und lassen Sie es von einer autorisierten Service-Werkstätte reparieren.

- Der Belastungsgrad durch Vibration ist von der durchzuführenden Arbeit bzw. der Verwendung des Geräts abhängig. Schätzen Sie ihn ab und legen Sie entsprechende Arbeitspausen ein. Dadurch verringert sich die Vibrationsbelastung über die gesamte Arbeitszeit wesentlich.
 - Der längere Gebrauch des Geräts setzt den Bediener Vibrationen aus und kann Kreislaufprobleme ("weißer Finger") verursachen. Um dieses Risiko zu vermindern, Handschuhe tragen und die Hände warm halten. Falls ein Symptom des "weißen Fingers" erkannt wird, sofort einen Arzt aufsuchen. Zu diesen Symptomen gehören: Gefühllosigkeit, Verlust der Sensibilität, Kribbeln, Jucken, Schmerz, Nachlassen der Kraft, Änderung der Farbe oder des Zustands der Haut. Normalerweise betreffen diese Symptome die Finger, die Hände oder den Puls. Bei niedrigen Temperaturen erhöht sich die Gefahr.
 - Legen Sie während Ihres Arbeitstages längere Pausen ein, damit Sie sich vom Lärm und den Vibrationen erholen können. Planen Sie Ihre Arbeit so, dass der Einsatz von Geräten, die starke Vibrationen erzeugen, über mehrere Tage verteilt wird.
 - Falls Sie ein unangenehmes Gefühl oder eine Hautverfärbung während der Benutzung des Geräts an Ihren Händen feststellen, unterbrechen Sie sofort die Arbeit. Legen Sie ausreichende Arbeitspausen ein. Ohne ausreichende Arbeitspausen kann es zu einem Hand-Arm-Vibrationssyndrom kommen.
 - Minimieren Sie Ihr Risiko, sich Vibrationen auszusetzen. Pflegen Sie das Gerät entsprechend den Anweisungen in der Betriebsanleitung.
 - Falls das Gerät häufig verwendet wird, kontaktieren Sie Ihren Fachhändler um Antivibrationszubehör (z. B. Griffe) zu erwerben.
 - Vermeiden Sie es, mit dem Gerät bei Temperaturen von unter 10 °C zu arbeiten. Legen Sie in einem Arbeitsplan fest, wie die Vibrationsbelastung begrenzt werden kann.
- ### 3.2.2 Lärmbelastung
- Eine gewisse Lärmbelastung durch dieses Gerät ist unver-

meidbar. Verlegen Sie lärmintensive Arbeiten auf zugelassene und dafür bestimmte Zeiten. Halten Sie sich ggf. an Ruhezeiten und beschränken Sie die Arbeitsdauer auf das Notwendigste. Zu Ihrem persönlichen Schutz und zum Schutz in der Nähe befindlicher Personen ist ein geeigneter Gehörschutz zu tragen.

3.3 Sicherheitshinweise zur Bedienung

WARNUNG! Gefahr durch elektromagnetisches Feld.

Dieses Elektrowerkzeug erzeugt während des Betriebs ein elektromagnetisches Feld. Dieses Feld kann unter bestimmten Umständen aktive oder passive medizinische Implantate beeinträchtigen.

- Um die Gefahr von ernsthaften oder tödlichen Verletzungen zu verringern, empfehlen wir Personen mit medizinischen Implantaten ihren Arzt und den Hersteller vom medizinischen Implantat zu konsultieren, bevor das Elektrowerkzeug bedient wird.

3.3.1 Sicherheitshinweise zum Akku

Dieser Abschnitt nennt alle grundlegenden Sicherheitshin-

weise, die bei der Benutzung des Akkus zu beachten sind. Lesen Sie diese Hinweise!

- Akku nur bestimmungsgemäß nutzen, d. h. für akkubetriebene Geräte der Firma AL-KO. Akku nur mit dem vorgesehenen AL-KO Ladegerät aufladen.
- Neuen Akku erst aus der Originalverpackung auspacken, wenn er verwendet werden soll.
- Den Akku vor dem ersten Gebrauch vollständig aufladen und dafür stets das angegebene Ladegerät verwenden. Die Angaben in dieser Betriebsanleitung zum Aufladen des Akkus einhalten.
- Betreiben Sie den Akku nicht in explosions- und brandgefährdeten Umgebungen.
- Setzen Sie den Akku beim Betreiben mit dem Gerät nicht Nässe und Feuchtigkeit aus.
- Den Akku vor Hitze, Öl und Feuer schützen, damit er nicht beschädigt wird und keine Dämpfe und Elektrolytflüssigkeiten austreten können. Es besteht Explosionsgefahr!
- Den Akku nicht stoßen oder werfen.

- Den Akku nicht verschmutzt oder nass benutzen. Vor Verwendung den Akku mit einem trockenen, sauberen Tuch reinigen und trocknen.
- Den geladenen und nicht benutzten Akku von metallischen Gegenständen fernhalten, um die Kontakte nicht zu überbrücken (z. B. Büroklammern, Münzen, Schlüssel, Nägel, Schrauben). Den Akku nicht mit spitzen Gegenständen (z. B. Schraubendreher) bearbeiten. Ein dadurch hervorgerufener interner Kurzschluss kann zu Überhitzung, Brand oder Explosion des Akkus führen.
- Akku nicht öffnen, zerlegen oder zerkleinern. Es besteht Stromschlag- und Kurzschlussgefahr.
- Bei unsachgemäßer Nutzung und beschädigtem Akku können Dämpfe und Elektrolytflüssigkeit austreten. Den Raum ausreichend lüften und bei Beschwerden einen Arzt aufsuchen.
Bei Kontakt mit Elektrolytflüssigkeit diese gründlich abwaschen und Augen sofort gründlich ausspülen. Danach einen Arzt aufsuchen.
- Dieser Akku darf nicht von unbefugten Personen benutzt werden, es sei denn, sie werden durch eine für ihre Sicherheit zuständige Person beaufsichtigt oder sie erhielten von ihr Anweisungen, wie der Akku zu benutzen ist. Unbefugte Personen sind z. B.:
 - Personen (einschließlich Kinder) mit eingeschränkten physischen, sensorischen oder geistigen Fähigkeiten.
 - Personen, die keine Erfahrung und/oder kein Wissen über den Akku besitzen.
- Kinder müssen beaufsichtigt und unterwiesen werden, damit sie nicht mit dem Akku spielen.
- Den Akku nicht auf Dauer im Ladegerät belassen. Akku zur längeren Aufbewahrung aus dem Ladegerät entfernen.
- Den Akku aus den betriebenen Geräten entfernen, wenn diese nicht benutzt werden.
- Den unbenutzten Akku trocken und an einem abgeschlossenen Ort lagern. Vor Hitze und direkter Sonneneinstrahlung schützen. Unbefugte Personen und Kinder dürfen keinen Zugriff auf den Akku haben.

3.3.2 Sicherheitshinweise zum Ladegerät

Dieser Abschnitt nennt alle grundlegenden Sicherheits- und Warnhinweise, die bei der Benutzung des Ladegerätes zu beachten sind. Lesen Sie diese Hinweise!

- Benutzen Sie das Ladegerät nur bestimmungsgemäß, d. h. zum Laden des vorgesehenen Akkus. Nur Original Akkus von AL-KO mit dem Ladegerät laden.
- Vor jeder Nutzung das gesamte Ladegerät sowie insbesondere das Netzkabel und den Akkuschacht auf Beschädigungen prüfen. Das Ladegerät nur in einwandfreiem Zustand benutzen.
- Betreiben Sie das Ladegerät nicht in explosions- und brandgefährdeten Umgebungen.
- Betreiben Sie das Ladegerät nur in Innenräumen und setzen Sie es nicht Nässe und Feuchtigkeit aus.
- Das Ladegerät immer auf eine gut belüftete und nicht brennbare Fläche stellen, weil es sich beim Ladevorgang erwärmt. Die Lüftungsschlitze freihalten und das Ladegerät nicht abdecken.
- Vor dem Anschließen des Ladegerätes in Erfahrung bringen, ob die in den technischen Daten genannte Netzspannung verfügbar ist.
- Das Netzkabel nur zum Anschließen des Ladegerätes verwenden, nicht zweckentfremden. Ladegerät nicht am Netzkabel tragen, und den Netzstecker nicht durch Ziehen am Netzkabel aus der Steckdose ziehen.
- Das Netzkabel vor Hitze, Öl und scharfen Kanten schützen, damit es nicht beschädigt wird.
- Ladegerät und Akku nicht verschmutzt oder nass benutzen. Vor Verwendung das Ladegerät und den Akku reinigen und trocknen.
- Ladegerät und Akku nicht öffnen. Es besteht Stromschlag- und Kurzschlussgefahr.
- Lassen Sie das Ladegerät zu Ihrer Sicherheit nur von qualifiziertem Fachpersonal und mit Original-Ersatzteilen reparieren.
- Dieses Gerät kann von Kindern ab 8 Jahren und darüber sowie von Personen mit verringerten physischen, sensorischen oder mentalen Fähigkeiten oder Mangel an Erfah-

rung und Wissen benutzt werden, wenn sie beaufsichtigt oder bezüglich des sicheren Gebrauchs des Gerätes unterwiesen wurden und die daraus resultierenden Gefahren verstehen. Kinder dürfen nicht mit dem Gerät spielen. Reinigung und Benutzerwartung dürfen nicht von Kindern ohne Beaufsichtigung durchgeführt werden.

- Personen mit sehr starken und komplexen Einschränkungen können Bedürfnisse über die hier beschriebenen Anweisungen hinaus haben.
- Unbenutztes Ladegerät trocken und an einem abgeschlossenen Ort lagern. Unbefugte Personen und Kinder dürfen keinen Zugriff auf das Ladegerät haben.

4 MONTAGE UND INBETRIEBNAHME

4.1 Akku laden (01)

Der Akku ist teilgeladen. Den Akku vor dem ersten Gebrauch vollständig aufladen. Der Akku kann in jedem beliebigen Ladezustand geladen werden. Eine Unterbrechung des Ladens schadet dem Akku nicht.

HINWEIS Beachten Sie für detaillierte Informationen die separaten Betriebsanleitungen zum Akku und zum Ladegerät.

4.2 Akku einsetzen und herausziehen (02)

Akku einsetzen (02/a)

1. Akku (02/1) in den Akkuschaft (02/2) einschieben, bis er einrastet.

Akku herausziehen (02/b)

1. Entriegelungstaste (02/3) am Akku (02/1) drücken und gedrückt halten.
2. Akku (02/1) herausziehen.

4.3 Handgriff montieren (03, 04)

Falls zu Ihrem Anbaugerät ein Handgriff gehört:

1. Wenn angesteckt: Anbaugerät entfernen (siehe Kapitel 4.4 "Anbau- und Basisgerät zusammenstecken/trennen (05)", Seite 17).
2. Drehknopf (03/1) bzw. Abstandshalter (03/2) am Handgriff lockern.
3. Die Handgriffhalterung (03/3) bzw. der Handgriff können wahlweise am Basisgerät befestigt werden:
 - für größere Personen mit längeren Armen (03/a)
 - für kleinere Personen mit kürzeren Armen (03/b)

HINWEIS Bitte probieren Sie aus, mit welcher der beiden Befestigungsmöglichkeiten des Handgriffs Sie bequemer arbeiten können.

4. Handgriff mit der Handgriffhalterung (04/1) an der dafür vorgesehenen Stelle zwischen den beiden Gummierungen (04/2) auf das Basisgerät aufstecken.
5. Handgriff (04/1) so ausrichten, dass die Rippe innen in der Handgriffhalterung (03/3) genau in die Vertiefung an der Stange des Basisgeräts einrastet.
6. Handgriff (04/1) in Richtung Kupplung (04/3) oder Akkuhalterung (04/4) so verstellen (04/a), dass Sie das Basisgerät bequem halten können. Der Handgriff rastet in der gewählten Stellung ein.
7. Drehknopf (03/1) bzw. Abstandshalter (03/2) festdrehen.

4.4 Anbau- und Basisgerät zusammenstecken/trennen (05)

Geräte und evtl. Verlängerungsrohr zusammenstecken

1. Kupplung (05/1) und Kupplungsgegenstück (05/2) so zueinander ausrichten, dass sich die beiden Pfeile (05/3, 05/4) gegenüberstehen.
2. Kupplung (05/1) und Kupplungsgegenstück (05/2) bis zum Anschlag ineinanderschieben (05/a).
3. Griffstück (05/5) bis zum Anschlag über das Kupplungsgegenstück (05/2) schieben.

- Griffstück bis zum Anschlag in Richtung des geschlossenen Schlosses (05/6) drehen (05/c).

Geräte und evtl. Verlängerungsrohr voneinander trennen

- Griffstück (05/5) in Richtung des offenen Schlosses (05/7) drehen (05/d) und dann wegschieben.
- Kupplung (05/1) und Kupplungsgegenstück (05/2) auseinanderziehen (05/b).

4.5 Tragegurt am Basisgerät anbringen (06)

Der mitgelieferte Tragegurt Ihres Anbaugeräts überträgt die Last von Anbaugerät, Verlängerungsrohr und Basisgerät auf Ihren Oberkörper.

- Tragegurt (06/1) über die Schulter hängen.
- Karabinerhaken (06/2) des Tragegurts (06/1) in die Öse (06/3) am Basisgerät einhängen.
- Durch Verschieben der Schnalle (06/4) am Tragegurt (06/1) die Länge des Tragegurts so anpassen, dass Sie das Gesamtgerät bequem tragen können.
- Einige Arbeitsbewegungen mit ausgeschaltetem Gerät ausführen, um die Länge des Tragegurts zu testen. Länge des Tragegurts anpassen, falls nötig.

5 BEDIENUNG

5.1 Gerät ein- und ausschalten (07)

Gerät einschalten

- Gerät in Arbeitsposition bringen.
- Entsperrknopf (07/1) am Basisgerät drücken und gedrückt halten.
- Ein/Aus-Schalter (07/2) drücken und gedrückt halten.
- Entsperrknopf (07/1) loslassen. Es ist nicht nötig, den Entsperrknopf nach dem Start des Geräts gedrückt zu halten. Der Entsperrknopf soll ein versehentliches Starten des Geräts verhindern.

Gerät ausschalten

- Ein/Aus-Schalter (07/2) loslassen.

5.2 Ladezustand des Akkus prüfen (08)

Auf der Vorderseite des Akkus befindet sich ein Bedienfeld mit einem Drucktaster (08/1) und LED-Ladezustandsanzeigen (08/2 bis 08/5).

- Drücken Sie den Drucktaster (08/1). Die Ladezustandsanzeigen leuchten in Abhängigkeit vom Ladezustand des Akkus.

- Lesen Sie den Ladezustand ab:

Ladezustandsanzeigen am Akku

| LEDs | Anzeigen |
|-------------|--|
| Grün (08/2) | Akku ist voll geladen, d. h. zu 100 %. |
| Grün (08/3) | Akku ist zu über 50 % geladen. |
| Grün (08/4) | Akku ist zu weniger als 50 % geladen. |
| Rot (08/5) | Akku ist komplett entladen oder Akku wurde überhitzt/unterkühlt. |

6 WARTUNG UND PFLEGE

⚠️ WARNUNG! Gefahr von Schnittverletzungen. Gefahr von Schnittverletzungen beim Hineingreifen in scharfkantige und sich bewegende Geräteteile sowie in Schneidwerkzeuge.

- Schalten Sie vor Wartungs-, Pflege- und Reinigungsarbeiten immer das Gerät aus. Entfernen Sie den Akku!
- Tragen Sie bei Wartungs-, Pflege- und Reinigungsarbeiten immer Schutzhandschuhe!
- Gerät keiner Nässe oder Feuchtigkeit aussetzen.
- Kunststoffteile mit einem Tuch reinigen und dabei keine Reinigungs- bzw. Lösungsmittel verwenden.
- Elektrische Kontakte auf Korrosion prüfen, ggf. mit einem feinen Drahtpinsel reinigen und dann mit einem Kontaktspray einsprühen.

7 TRANSPORT

Führen Sie vor dem Transport folgende Maßnahmen durch:

- Gerät ausschalten.
- Akku aus dem Basisgerät entfernen.
- Basisgerät, Verlängerungsrohr (falls vorhanden) und Anbaugerät voneinander trennen.

i HINWEIS Die Nennenergie des Akkus beträgt mehr als 100 Wh! Deshalb die nachfolgenden Transporthinweise beachten!

Der enthaltene Li-Ion Akku unterliegt dem Gefahrgutrecht, kann jedoch unter vereinfachten Bedingungen transportiert werden:

- Durch den privaten Benutzer kann der Akku ohne weitere Auflagen auf der Straße transportiert werden, sofern dieser einzelhandels-

gerecht verpackt ist und der Transport Privatzwecken dient.

- Gewerbliche Nutzer, welche den Transport in Verbindung mit ihrer Haupttätigkeit durchführen (z. B. Lieferungen von und zu Baustellen oder Vorführungen), können diese Vereinfachung ebenfalls in Anspruch nehmen.

In beiden o. g. Fällen müssen zwingend Vorkehrungen getroffen werden, um ein Freiwerden des Inhalts zu verhindern. In anderen Fällen sind die Vorschriften des Gefahrgutrechts zwingend einzuhalten! Bei Nichtbeachtung drohen dem Absender und ggf. dem Beförderer empfindliche Strafen.

Weitere Hinweise zu Beförderung und Versand

- Lithium-Ionen-Akkus nur im unbeschädigtem Zustand transportieren bzw. versenden!
- Zum Transport des Akkus ausschließlich den Original-Karton oder einen geeigneten Gefahrgutkarton (nicht erforderlich bei Akkus mit weniger als 100 Wh Nennenergie) verwenden.
- Offene Akkukontakte abkleben, um einen Kurzschluss zu verhindern.
- Den Akku innerhalb der Verpackung vor Ver-rutschen sichern, um Beschädigungen am Akku zu verhindern.
- Die korrekte Kennzeichnung und Dokumentation der Sendung beim Transport bzw. Versand (z. B. durch Paketdienst oder Spedition) sicherstellen.
- Sich vorab informieren, ob ein Transport mit dem gewählten Dienstleister möglich ist, und die Sendung anzeigen.

Wir empfehlen die Hinzuziehung eines Gefahrgut-Fachmanns zur Vorbereitung des Versands. Auch eventuelle weiterführende nationale Vorschriften beachten.

8 LAGERUNG

Nach jedem Gebrauch das Gerät gründlich reinigen und – falls vorhanden – alle Schutzabdeckungen anbringen. Gerät an einem trockenen, abschließbaren Platz und außerhalb der Reichweite von Kindern aufbewahren.

9 ENTSORGUNG

Hinweise zum Elektro- und Elektronikgerätegesetz (ElektroG)



- Elektro- und Elektronik-Altgeräte gehören nicht in den Hausmüll, sondern sind einer getrennten Erfassung bzw. Entsorgung zuzuführen!
- Altbatterien oder -akkus, welche nicht fest im Altgerät verbaut sind, müssen vor der Abgabe entnommen werden! Deren Entsorgung wird über das Batteriegelgesetz geregelt.
- Besitzer bzw. Nutzer von Elektro- und Elektronikgeräten sind nach deren Gebrauch gesetzlich zur Rückgabe verpflichtet.
- Der Endnutzer trägt die Eigenverantwortung für das Löschen seiner personenbezogenen Daten auf dem zu entsorgenden Altgerät!

Das Symbol der durchgestrichenen Mülltonne bedeutet, dass Elektro- und Elektronikaltgeräte nicht über den Hausmüll entsorgt werden dürfen. Elektro- und Elektronikaltgeräte können bei folgenden Stellen unentgeltlich abgegeben werden:

- Öffentlich-rechtliche Entsorgungs- bzw. Sammelstellen (z. B. kommunale Bauhöfe)
- Verkaufsstellen von Elektrogeräten (stationär und online), sofern Händler zur Rücknahme verpflichtet sind oder diese freiwillig anbieten.

Diese Aussagen gelten nur für Geräte, die in den Ländern der Europäischen Union installiert und verkauft werden und die der Europäischen Richtlinie 2012/19/EU unterliegen. In Ländern außerhalb der Europäischen Union können davon abweichende Bestimmungen für die Entsorgung von Elektro- und Elektronik-Altgeräten gelten.

Hinweise zum Batteriegesetz (BattG)



- Altbatterien und -akkus gehören nicht in den Hausmüll, sondern sind einer getrennten Erfassung bzw. Entsorgung zuzuführen!
- Zur sicheren Entnahme von Batterien oder Akkus aus dem Elektrogerät und für Informationen über deren Typ bzw. chemisches System beachten Sie die weiteren Angaben innerhalb der Bedienungs- bzw. Montageanleitung.
- Besitzer bzw. Nutzer von Batterien und Akkus sind nach deren Gebrauch gesetzlich zur Rückgabe verpflichtet. Die Rückgabe beschränkt sich auf die Abgabe von haushaltsüblichen Mengen.

Altbatterien können Schadstoffe oder Schwermetalle enthalten, die der Umwelt und der Gesundheit Schaden zufügen können. Eine Verwertung der Altbatterien und Nutzung der darin enthaltenen Ressourcen trägt zum Schutz dieser beiden wichtigen Güter bei.

Das Symbol der durchgestrichenen Mülltonne bedeutet, dass Batterien und Akkus nicht über den Hausmüll entsorgt werden dürfen.

Befinden sich zudem die Zeichen Hg, Cd oder Pb unterhalb der Mülltonne, so steht dies für Folgendes:

- Hg: Batterie enthält mehr als 0,0005 % Quecksilber
- Cd: Batterie enthält mehr als 0,002 % Cadmium
- Pb: Batterie enthält mehr als 0,004 % Blei

Akkus und Batterien können bei folgenden Stellen unentgeltlich abgegeben werden:

- Öffentlich-rechtliche Entsorgungs- bzw. Sammelstellen (z. B. kommunale Bauhöfe)
- Verkaufsstellen von Batterien und Akkus
- Rücknahmestellen des gemeinsamen Rücknahmesystems für Geräte-Altbatterien
- Rücknahmestelle des Herstellers (falls nicht Mitglied des gemeinsamen Rücknahmesystems)

Diese Aussagen sind nur gültig für Akkus und Batterien, die in den Ländern der Europäischen Union verkauft werden und die der Europäischen Richtlinie 2006/66/EG unterliegen. In Ländern außerhalb der Europäischen Union können davon abweichende Bestimmungen für die Entsorgung von Akkus und Batterien gelten.

10 HILFE BEI STÖRUNGEN

| Störung | Ursache | Beseitigung |
|--|---|---|
| Motor des Anbaugeräts läuft nicht. | Akku ist leer. | Akku laden. |
| | Akku fehlt oder Akku sitzt nicht richtig. | Akku richtig einsetzen. |
| | Stromversorgung ist unterbrochen. | 1. Akku entfernen. 2. Steckkontakte des Basisgeräts, des Verlängerungsrohrs sowie des Anbaugeräts reinigen. 3. Akku wieder einsetzen. |
| Motor des Anbaugeräts läuft mit Unterbrechungen. | Ein/Aus-Schalter ist defekt. | AL-KO Servicestelle aufsuchen. |
| Akku-Betriebszeit fällt deutlich ab. | Lebensdauer des Akkus ist abgelaufen. | Akku ersetzen. Nur Original-Zubehör vom Hersteller verwenden. |
| Akku lässt sich nicht laden. | Akkukontakte sind verschmutzt. | AL-KO Servicestelle aufsuchen. |
| | Akku oder Ladegerät sind defekt. | Ersatzteile nach Ersatzteilkarte bestellen. |
| | Akku ist zu heiß. | Akku abkühlen lassen. |

HINWEIS Bei Störungen, die nicht in dieser Tabelle aufgeführt sind oder die Sie nicht selbst beheben können, wenden Sie sich bitte an unseren Kundendienst.

11 GARANTIE

Etwaige Material- oder Herstellungsfehler am Gerät beseitigen wir während der gesetzlichen Verjährungsfrist für Mängelansprüche entsprechend unserer Wahl durch Reparatur oder Ersatzlieferung. Die Verjährungsfrist bestimmt sich jeweils nach dem Recht des Landes, in dem das Gerät gekauft wurde.

Unsere Garantiezusage gilt nur bei:

- Beachten dieser Betriebsanleitung
- Sachgemäßer Behandlung
- Verwenden von Original-Ersatzteilen

Die Garantie erlischt bei:

- Eigenmächtigen Reparaturversuchen
- Eigenmächtigen technischen Veränderungen
- Nicht bestimmungsgemäßer Verwendung

Von der Garantie ausgeschlossen sind:

- Lackschäden, die auf normale Abnutzung zurückzuführen sind
- Verschleißteile, die auf der Ersatzteilkarte mit Rahmen xxxxxx (x) gekennzeichnet sind

Die Garantiezeit beginnt mit dem Kauf durch den ersten Endabnehmer. Maßgebend ist das Datum auf dem Kaufbeleg. Wenden Sie sich bitte mit dieser Erklärung und dem Original-Kaufbeleg an Ihren Händler oder die nächste autorisierte Kundendienststelle. Die gesetzlichen Mängelansprüche des Käufers gegenüber dem Verkäufer bleiben durch diese Erklärung unberührt.

12 ORIGINAL-EU-/EG-KONFORMITÄTSERKLÄRUNG

Erst nach dem Anbau eines zugelassenen Anbaugeräts an das Multitool MT 40 Basisgerät erfüllt die Gesamtheit die Merkmale einer Maschine im Sinne der unten aufgeführten EU-Richtlinien.

Wir, die AL-KO Geräte GmbH, Ichenhauserstr. 14, D-89359 Kötz, erklären, dass die Gesamtmaschine in der zugelassenen Ausführung den Vorschriften folgender EU-Richtlinien entspricht:

| | 2006/42/EG | 2014/30/EU | 2000/14/EG | 2011/65/EU | | | |
|------------------------------|----------------------|-----------------------|----------------------|----------------|---------------------|---------------------|----------------|
| Bez.: | Basisgerät Multitool | | | | | | |
| Typ: | MT 40 | | | | | | |
| Ser.-Nr.: | G1093012 | | | | | | |
| Art.-Nr.: | 113611 | | | | | | |
| ab Baujahr: | 2017 | | | | | | |
| Bezeichnung des Anbaugeräts: | | | | | | | |
| | Rasentrimmer-aufsatz | Heckenscheren-aufsatz | Hochentaster-aufsatz | Sensen-aufsatz | Akku, 4 Ah, Li-Ion, | Akku, 5 Ah, Li-Ion, | Akkulade-gerät |
| Typ: | GTA 4030 | HTA 4045 | CSA 4020 | BCA 4030 | B150 Li | B200 Li | C130 Li |
| Modell | -- | -- | -- | -- | B05-3640 | B05-3650 | C05-4230 |
| Art.-Nr. | 113614 | 113613 | 113612 | 113615 | 113280 | 113524 | 113281 |
| ab Baujahr: | 2017 | 2017 | 2017 | 2017 | 2017 | 2017 | 2017 |
| Bezeichnung der Maschine: | | | | | | | |
| | Rasentrimmer | Stabhecken-schere | Hochentaster | Motorsense | -- | -- | -- |
| Ser.-Nr.: | G1083012 | G2033012 | G4990012 | G1990012 | G1991995 | G1951955 | G1951955 |

| | 2006/42/EG | 2014/30/EU | 2000/14/EG | 2011/65/EU | | | |
|--|---|---|--|--|---------------------|---------------------|--------------------------------|
| Ange- wandte Normen: | EN 60335-1 EN 50636-2-91 EN 60745-1 EN 55014-1 EN 55014-2 | EN 60745-1 EN 60745-2-15 EN 10517 EN 55014-1 EN 55014-2 | EN 11680-1 EN 60745-1 EN 55014-1 EN 55014-2 | EN 11806-1 EN 60745-1 EN 55014-1 EN 55014-2 | EN 62133 UN 38.3 | EN 62133 UN 38.3 | EN 60335-1 EN 60335-2-29 |
| Schalleistungspegel LwA [dB(A)], gemessen: | | | | | | | |
| | 92,8 | 92,3 | 92,3 | 93,1 | – | – | – |
| Schalleistungspegel LwA [dB(A)], garantiert: | | | | | | | |
| | 96 | 94 | 93 | 96 | – | – | – |
| Schalldruckpegel LpA [dB(A)], gemessen: | | | | | | | |
| | 81 | 81 | 73 | 81,7 | – | – | – |
| Konformitätsbewertungsverfahren nach 2000/14/EG: | | | | | | | |
| | Anhang VI | Anhang V | Anhang V | Anhang V | – | – | – |

Benannte Stelle
(2000/14/EG, Anhang VI)
Intertek Testing&Certifica-
tion Academy Place, 1-9
Brook Street Brentwood,
CM14 5NQ, United King-
dom 0395, Reg.-Nr. 359

Hersteller
AL-KO Geräte GmbH
Ichenhauser Str. 14
D-89359 Kötz

Bevollmächtigter
Andreas Hedrich
Ichenhauser Str. 14
D-89359 Kötz

Seriennummer und Baujahr des Anbaugeräts: siehe Typenschild des Anbaugeräts
Seriennummer und Baujahr des Multitool MT 40 Basisgeräts: siehe Typenschild auf dem Basisgerät
Die Konformitätserklärung verliert ihre Gültigkeit, sobald auch nur eine Komponente der Gesamtmaschine ohne Zustimmung umgebaut oder verändert wird.

Kötz, 01.09.2017



Wolfgang Hergeth
Managing Director

TRANSLATION OF THE ORIGINAL INSTRUCTIONS FOR USE

Contents

| | | | | | |
|-------|---|----|-----|---|----|
| 1 | About these operating instructions | 23 | 5 | Operation..... | 34 |
| 1.1 | Legends and signal words | 23 | 5.1 | Switching the appliance on and off (07) | 34 |
| 2 | Product description | 24 | 5.2 | Checking the charge status of the rechargeable battery (08) | 34 |
| 2.1 | Designated use | 24 | 6 | Maintenance and care..... | 35 |
| 2.2 | Possible foreseeable misuse | 24 | 7 | Transport | 35 |
| 2.3 | Symbols on the appliance | 24 | 8 | Storage..... | 35 |
| 2.4 | Product overview..... | 24 | 9 | Disposal..... | 36 |
| 3 | Safety instructions | 24 | 10 | Help in case of malfunction | 37 |
| 3.1 | General safety instructions for power tools..... | 24 | 11 | Guarantee | 38 |
| 3.1.1 | Electrical safety | 25 | 12 | Translation of the original EU/EC declaration of conformity..... | 38 |
| 3.1.2 | Personal safety..... | 25 | | | |
| 3.1.3 | Use and handling of the electrical tool..... | 26 | | | |
| 3.1.4 | Safety in the workplace | 27 | | | |
| 3.1.5 | Use and handling of the rechargeable battery-operated tool. | 27 | | | |
| 3.1.6 | Service..... | 28 | | | |
| 3.2 | Safety of persons, animals and property | 28 | | | |
| 3.2.1 | Vibration load..... | 28 | | | |
| 3.2.2 | Noise pollution | 30 | | | |
| 3.3 | Safety instructions relating to operation | 30 | | | |
| 3.3.1 | Safety information regarding the rechargeable battery..... | 30 | | | |
| 3.3.2 | Safety information regarding the charging unit..... | 32 | | | |
| 4 | Installation and start-up | 33 | | | |
| 4.1 | Charging the rechargeable battery (01)..... | 33 | | | |
| 4.2 | Inserting and pulling out the rechargeable battery (02)..... | 33 | | | |
| 4.3 | Installing the hand grip (03, 04)..... | 33 | | | |
| 4.4 | Connecting/disconnecting the attachment and basic appliance (05)..... | 34 | | | |
| 4.5 | Attaching the carrying belt to the basic appliance (06) | 34 | | | |

1 ABOUT THESE OPERATING INSTRUCTIONS

- The German version is the original operating instructions. All additional language versions are translations of the original operating instructions.
- It is essential to read through these operating instructions carefully before start-up. This is essential for safe working and trouble-free handling.
- Always safeguard these operating instructions so that they can be consulted if you need any information about the appliance.
- Only pass on the appliance to other persons together with these operating instructions.
- Comply with the safety and warning information in these operating instructions.

1.1 Legends and signal words

DANGER! Denotes an imminently dangerous situation which will result in fatal or serious injury if not avoided.

WARNING! Denotes a potentially dangerous situation which can result in fatal or serious injury if not avoided.

CAUTION! Denotes a potentially dangerous situation which can result in minor or moderate injury if not avoided.

IMPORTANT! Denotes a situation which can result in material damage if not avoided.

f NOTE Special instructions for ease of understanding and handling.

2 PRODUCT DESCRIPTION

2.1 Designated use

The following attachments can be operated with the Multitool basic appliance MT 40:

- Pole-mounted pruner attachment CSA 4020
- Hedge trimmer attachment HTA 4045
- Lawn trimmer attachment GTA 4030
- Trimmer attachment BCA 4030




The attachments are described in separate operating instructions.

The basic appliance as well as the attachments are solely intended for use in non-commercial applications. Any other use, as well as unauthorised conversions or add-ons, are regarded as contrary to the intended use and will result in invalidation of the warranty as well as loss of conformity (CE mark); the manufacturer will thus decline any responsibility for damage and/or injury suffered by the user or third parties.

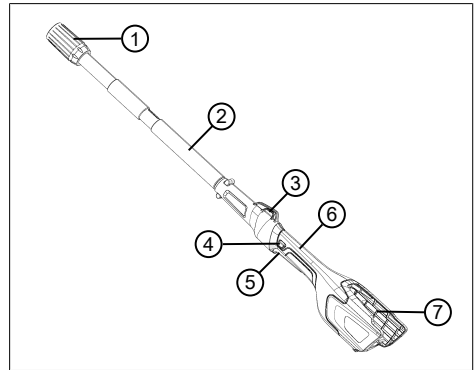
2.2 Possible foreseeable misuse

The tool is designed neither for commercial use in public parks and sports facilities, nor for use in farming and forestry.

2.3 Symbols on the appliance

| Symbol | Meaning |
|--|--|
|  | Pay special attention when handling this product. |
|  | Read the operating instructions before starting operation. |
|  | Do not use in the rain! Protect against moisture! |

2.4 Product overview



| No. | Component |
|-----|---|
| 1 | Coupling for extension pipe or attachment |
| 2 | Front handle |
| 3 | Eye for carry strap |
| 4 | Unlocking knob for the On/Off switch |
| 5 | On/Off switch |
| 6 | Rear handle |
| 7 | Rechargeable battery holder with rechargeable battery shaft |

3 SAFETY INSTRUCTIONS

3.1 General safety instructions for power tools

⚠ WARNING! Read all safety warnings, instructions, illustrations and specifications provided with this power tool. Failure to follow all instructions listed below may result in electric shock, fire and/or serious injury.

- Save all warnings and instructions for future reference.

The term "power tool" used in the safety instructions refers to mains-operated power tools (with mains line) and to battery-operated power tools (without mains line).

3.1.1 Electrical safety

- **Avoid physical contact with earthed surfaces such as on pipes, heaters, cookers and refrigerators.** There is an increased risk of electric shock if your body is earthed.
- **Keep electrical tools out of the rain and away from moisture.** Water getting into an electrical tool increases the risk of an electric shock.

3.1.2 Personal safety

- **Be alert, pay attention to what you are doing and take a cautious approach to working with a power tool. Do not use a power tool if you are tired or under the influence of drugs, alcohol or medicines.** A moment's inattentiveness when using the power tool can result in serious injury.
- **Wear personal protective equipment, and always use safety goggles.** The injury risk can be reduced by wearing personal protective equipment such as a dust mask, non-slip shoes, a protective helmet or ear defenders, depending on the type and application of the power tool.
- **Avoid unintentional starting of the tool. Ensure that the power tool is switched off before connecting it to the power source and/or battery pack, picking it up or carrying it.** Accidents can be caused by leaving your finger on the switch when you carry the power tool or when you connect it to the power supply.
- **Remove the adjusting tools or spanner before you switch on the power tool.** A tool or spanner that is in a rotating part of the power tool can cause injury.
- **Avoid an abnormal bodily posture. Make sure you can stand safely and keep your balance at all times.** This will enable you to control the power tool better if something unexpected happens.
- **Wear suitable clothing. Do not wear baggy clothing or jewellery. Keep your hair and clothing away from moving parts.** Loose cloth-

ing, jewellery or long hair can be snagged on moving parts.

- **If dust extraction and catchment devices can be mounted, then these must be connected and correctly used.**

Using a dust extraction system can reduce the risk caused by dust.

- **Do not give yourself a false sense of safety; do not ignore the safety rules for power tools even if you are familiar with the power tool after using it many times.**

One careless action can lead to serious injuries within seconds.

3.1.3 Use and handling of the electrical tool

- **Do not overload the power tool. Use the appropriate power tool for the job you are doing.** Using the appropriate power tool will enable you to work more effectively and safely in the specified performance range.
- **Do not use a power tool if it has a defective switch.** A power tool that can no longer be switched on or off is dangerous and must be repaired.
- **Disconnect the plug from the socket and/or remove**

the battery before you make adjustments to the tool, replace parts or put the power tool away. This precautionary measure will prevent the power tool from starting inadvertently.

- **Keep unused power tools out of the reach of children. Do not allow people to use the power tool if they are not familiar with it or have not read these instructions.** Power tools are dangerous if they are used by inexperienced people.
- **Look after power tools and the insertion tool with care. Check whether moving parts function perfectly and do not stick, whether there are any broken parts or parts that are damaged in such a way that the function of the power tool is impaired. Have damaged parts repaired before using the power tool.** Many accidents are caused by failure to maintain power tools properly.
- **Keep cutting tools sharp and clean.** Carefully maintained cutting tools with sharper cutting edges are less likely to stick and are easier to control.

- **Use power tools, accessories, insertion tools, etc. according to these instructions. When doing so, take account of the working conditions and the activity to be undertaken.** Using power tools for applications other than the intended purpose can result in dangerous situations.
- **Keep the grips and grip surfaces dry, clean and free from oil and grease.** Slippery grips and grip surfaces prevent safe operation and control of the power tool in unforeseen situations.

3.1.4 Safety in the workplace

- **Keep your working area clean, and make sure it is well illuminated.** Untidiness or dimly lit working areas can lead to accidents.
- **Do not work with the power tool in a potentially explosive atmosphere with the presence of flammable liquids, gases or dust.** Power tools give rise to sparks that can ignite the dust or vapours.
- **Keep children and other people away from the power tool when using it.** If you are distracted, you may lose control of the power tool.

3.1.5 Use and handling of the rechargeable battery-operated tool

- **Only recharge batteries with chargers that are recommended by the manufacturer.** Using a charger intended for one particular type of rechargeable battery with a different type of rechargeable battery represents a fire risk.
- **Only use batteries in the power tools that are intended for this purpose.** Using other batteries can lead to injuries and represents the risk of fire.
- **Keep the unused rechargeable battery away from paper clips, coins, keys, nails, screws or other small metal objects that could short-circuit the contacts.** A short circuit between the rechargeable battery contacts can result in burns or fire.
- **Incorrect use can result in fluid leaking out of the rechargeable battery. Avoid coming into contact with it. In case of inadvertent contact, rinse off with water. If the fluid gets into your eyes, additionally seek medical assistance.** Leaking rechargeable battery fluid can

lead to skin irritations or burns.

- **Do not use a damaged or changed rechargeable battery.** Damaged or changed batteries can behave unpredictably and lead to fire, explosion or a risk of injury.
- **Do not expose a rechargeable battery to fire or high temperatures.** Fire or temperatures over 130 °C can cause an explosion.
- **Comply with all of the instructions for charging, and never charge the rechargeable battery or the rechargeable battery-operated tool outside of the temperature range specified in the operating instructions.** Incorrect charging or charging outside of the permissible temperature range can destroy the rechargeable battery and increase the risk of fire.

3.1.6 Service

- **For your own safety, only have your power tool repaired by qualified specialist personnel using genuine spare parts.** This ensures that the power tool remains safe.

- **Never maintain damaged batteries.** All rechargeable battery maintenance should only ever be undertaken by the manufacturer or authorised customer service points.

3.2 Safety of persons, animals and property

- Note that the user is responsible for accidents and damage that may befall other persons or their property.
- Use the appliance only for the purposes for which it is intended. Any non-intended use can lead to injury and property damage.
- Switch on the appliance only when there are no other persons or animals in the working area.
- Maintain a safe distance to persons or animals, or switch off the appliance if persons or animals approach.

3.2.1 Vibration load

- **Danger due to vibration**
The actual magnitude of the vibration emissions during the use of the appliance may deviate from that stated by the manufacturer. Observe the

following influencing factors before or during use:

- Is the appliance being used as intended?
- Is the material being cut or processed in the proper manner?
- Is the appliance in a proper condition of use?
- Is the cutting tool properly sharpened or is the correct cutting tool installed?
- Are the handle grips and any optional vibration grips mounted, and are they firmly attached to the appliance?
- Only operate the tool at the motor speed required for the respective work. Avoid using the maximum speed in order to reduce noise and vibrations.
- The noise and vibrations of the tool may increase due to improper use and maintenance. This leads to health damage. In this case, immediately switch off the tool and have it repaired by an authorised service workshop.
- The degree of stress due to vibration depends on the work to be performed or on the use of the tool. Estimate the stress and plan appropriate work breaks. This considerably reduces stress due to vibration over the entire working time.
- Extensive use of the tool exposes the operator to vibrations, which can lead to circulatory issues ("white fingers"). To avoid this risk, wear gloves and keep your hands warm. If any symptoms of "white fingers" occur, immediately consult a physician. These symptoms include: Numbness, loss of feeling, tingling, itching, pain, reduced muscular strength, changes in the colour or condition of the skin. Normally these conditions affect the fingers, hands or pulse. The risk increases at low temperatures.
- Take long breaks during your working day so you can recover from the noise and the vibrations. Plan your work in such a way that the use of appliances that generate strong vibrations is spread over several days.
- If you notice an unpleasant sensation or discolouration of the skin on your hands when using the tool, stop work immediately. Take sufficient work breaks. Without suffi-

cient breaks, a hand/arm vibration syndrome can occur.

- Minimise your risk of being exposed to vibrations. Maintain the tool according to the instructions in the operating instructions.
- If the tool is used frequently, contact your dealer to purchase anti-vibration accessories (e.g. handles).
- Avoid working with the tool at temperatures below 10 °C. Define how the vibration load can be limited in a work plan.

3.2.2 Noise pollution

A certain level of noise exposure from this appliance is inevitable. Carry out noisy work at approved and specified time periods. Observe rest periods as necessary and restrict the duration of the work to a minimum. For your personal protection and protection of persons in the vicinity, appropriate hearing protection must be worn.

3.3 Safety instructions relating to operation

⚠ WARNING! Risk due to electromagnetic field. This power tool produces an electromagnetic field during operation.

Under certain circumstances, this field may impair active or passive medical implants.

- In order to reduce the risk of serious or fatal injury, we recommend that any persons fitted with medical implants should consult their doctor and the manufacturer of the medical implant before operating the power tool.

3.3.1 Safety information regarding the rechargeable battery

This section mentions all the basic safety information to be heeded when using the rechargeable battery. Read these instructions.

- Only use the rechargeable battery as designated, i.e. for AL-KO rechargeable battery-driven appliances. Only charge the rechargeable battery with the AL-KO charging unit provided.
- Only unpack the new rechargeable battery from the original packaging when it is to be used.
- Fully charge the rechargeable battery before using it for the first time and always use the specified charger. Comply with the details given in these

instructions for use for charging the rechargeable battery.

- Do not use the rechargeable battery in environments where there is a potential risk of explosion and/or fire.
- Do not expose the rechargeable battery to moisture and humidity when in use with the appliance.
- Protect the rechargeable battery from heat, oil and fire to prevent it being damaged so no vapours and electrolyte liquids can escape. There is a danger of explosion!
- Do not subject the rechargeable battery to impacts or throw it.
- Do not use the rechargeable battery when soiled or wet. Before use, clean and dry the rechargeable battery with a dry, clean cloth.
- When the battery pack is not in use, keep it away from other metal objects to prevent bridging the contacts (e.g. paper clips, coins, keys, nails, screws). Do not use sharp objects (e.g. a screwdriver) to work on the battery. This can cause an internal short circuit which can lead to overheating, fire or explosion of the battery.
- Do not open, dismantle or crush the rechargeable battery. There is a danger of electric shock and short-circuit.
- An improperly used and damaged rechargeable battery can cause vapours and electrolyte liquid to escape. Vent the room adequately and in the case of any disorders, consult a doctor.
If accidental contact with electrolyte liquid occurs, flush with water and thoroughly rinse the eyes immediately. Then consult a doctor.
- This rechargeable battery must not be used by unauthorised persons unless they are supervised by a person responsible for their safety or have been instructed on how to use the rechargeable battery. Unauthorised persons include, for example:
 - Persons (including children) with limited physical, sensory or mental aptitude.
 - Persons who have no experience and/or knowledge of the rechargeable battery.
- Children must be supervised and instructed so they do not

play with the rechargeable battery.

- Do not leave the rechargeable battery permanently in the charger. For prolonged storage, remove the rechargeable battery from the charger.
- When not in use, remove the rechargeable batteries from the operated appliances.
- Dry the unused rechargeable battery and store in a closed place. Protect from heat and direct sunlight. Unauthorised persons and children must not have access to the rechargeable battery.

3.3.2 Safety information regarding the charging unit

This section mentions all the basic safety and warning information to be heeded when using the charging unit. Read these instructions.

- Only use the charging unit as designated, i.e. for charging the intended rechargeable batteries. Only charge original rechargeable batteries from AL-KO in the charging unit.
- Before each use, inspect the charging unit – and especially the mains cable and the rechargeable battery compart-

ment – for damage. Only use the charging unit when it is in proper working order.

- Do not use the charging unit in environments where there is a potential risk of explosion and/or fire.
- Only operate the charging unit indoors and do not expose it to moisture and humidity.
- Always place the charging unit on a well ventilated and non-inflammable surface because it heats up during the charging process. Keep the ventilation slots clear and do not cover the charging unit.
- Before connecting the charging unit, make sure that the mains voltage matches the voltage stated in the "Technical data".
- Only use the mains cable for connecting the charging unit, not for any other purpose. Do not carry the charging unit by the mains cable and do not remove the power plug from the power outlet by pulling on the mains cable.
- Protect the mains cable from heat, oil and sharp edges to prevent it being damaged.
- Do not use the charging unit and rechargeable battery

when soiled or wet. Before using the charging unit, clean and dry the rechargeable battery.

- Do not open the charging unit or rechargeable battery. There is a danger of electric shock and short-circuit.
- For your own safety, only have the charging unit repaired by qualified specialist personnel using genuine spare parts.
- This appliance can be used by children of 8 years and older and by persons with reduced physical, sensory or mental capabilities, or those lacking experience and knowledge, if they are supervised or have been instructed with regard to the safe use of the appliance and the ensuing risks. Children must not be allowed to play with the appliance. Cleaning and maintenance must not be carried out by children without supervision.
- People with very strong and complex restrictions may have needs that exceed the instructions described here.
- Dry the unused charging unit and store in a closed place. Unauthorised persons and

children must not have access to the charging unit.

4 INSTALLATION AND START-UP

4.1 Charging the rechargeable battery (01)

The rechargeable battery is partially charged. Fully charge the rechargeable battery before using it for the first time. The rechargeable battery can be charged in any charge status. Interrupting charging does not damage the rechargeable battery.

NOTE For detailed information, heed the separate operating instructions for the rechargeable battery and for the charging unit.

4.2 Inserting and pulling out the rechargeable battery (02)

Inserting the rechargeable battery (02/a)

1. Push the rechargeable battery (02/1) into the rechargeable battery slot (02/2) until it engages.

Pulling out the rechargeable battery (02/b)

1. Press and hold the unlock button (02/3) on the rechargeable battery (02/1).
2. Pull out the rechargeable battery (02/1).

4.3 Installing the hand grip (03, 04)

If a hand grip belongs to your attachment:

1. When connected: Remove the attachment (see *chapter 4.4 "Connecting/disconnecting the attachment and basic appliance (05)", page 34*).
2. Loosen the rotary knob (03/1) or spacer (03/2) on the hand grip.
3. Optionally, the hand grip holder (03/3) or the hand grip can be attached to the basic appliance:
 - for larger persons with longer arms (03/a)
 - for smaller persons with shorter arms (03/b)

NOTE Please try out which of the two attachment options of the hand grip lets you work more comfortably.

4. Put on the hand grip with the hand grip holder (04/1) at the position between the two rubber suspensions (04/2) on the basic appliance intended for this purpose.
5. Align the hand grip (04/1) so that the rib on the inside of the hand grip holder (03/3) en-

gages exactly in the depression on the rod of the basic appliance.

- Adjust (04/a) the hand grip (04/1) in the direction coupling (04/3) or battery holder (04/4) so that the basic appliance is comfortable to carry. The hand grip engages into the selected position.
- Twist the rotary knob (03/1) or spacer (03/2) tight.

4.4 Connecting/disconnecting the attachment and basic appliance (05)

Connect the appliances and extension pipe if necessary

- Align the coupling (05/1) and coupling counterpart (05/2) to each other so that the two arrows (05/3, 05/4) are facing.
- Slide the coupling (05/1) and coupling counterpart (05/2) inside each other up to the end stop (05/a).
- Push the handle piece (05/5) over the coupling counterpart (05/2) up to the end stop.
- Turn (05/c) the handle piece up to the stop in the direction of the closed lock (05/6).

Separate the appliances and extension pipe if necessary from each other

- Turn (05/d) the handle piece (05/5) in the direction of the open lock (05/7) and then push aside.
- Pull apart (05/b) the coupling (05/1) and coupling counterpart (05/2).

4.5 Attaching the carrying belt to the basic appliance (06)

The carrying belt provided with your attachment transfers the load of the attachment, extension pipe and basic appliance to your torso.

- Hang the carrying belt (06/1) over your shoulder.
- Hook the snap hook (06/2) of the carrying belt (06/1) into the eye (06/3) on the basic appliance.
- Adjust the length of the carrying belt by moving the buckle (06/4) on the carrying belt (06/1) so that the whole appliance is comfortable to carry.
- Carry out a number of work movements with the appliance switched off to test the length of the carrying belt. Adjust the length of the carrying belt if necessary.

5 OPERATION

5.1 Switching the appliance on and off (07)

Switching on the appliance

- Bring the appliance in the working position.
- Press and hold the unlock button (07/1) on the basic appliance.
- Press and hold the on/off switch (07/2).
- Release the unlocking button (07/1). It is not necessary to keep the unlocking button pressed once the appliance has started. The unlocking knob is intended to prevent inadvertent starting of the appliance.

Switching off the appliance

- Release the on/off switch (07/2).

5.2 Checking the charge status of the rechargeable battery (08)

There is a control panel with a pushbutton (08/1) and LED charge status displays (08/2 to 08/5) on the front of the rechargeable battery.

- Press the pushbutton (08/1). The charge status displays light according to the charge status of the rechargeable battery.
- To identify the charge status, see:

Charge status displays on the rechargeable battery

| LEDs | Displays |
|--------------|---|
| Green (08/2) | Rechargeable battery is fully charged, i.e. to 100 %. |
| Green (08/3) | Rechargeable battery is charged to over 50 %. |
| Green (08/4) | Rechargeable battery is charged to less than 50 %. |
| Red (08/5) | The rechargeable battery is fully discharged or the rechargeable battery has been overheated/undercooled. |

6 MAINTENANCE AND CARE

⚠ WARNING! Danger of lacerations. Danger of cutting injuries when reaching into sharp-edged, moving appliance parts and into cutting tools.

- Before maintenance, care and cleaning work, always switch off the appliance. Remove the rechargeable battery.
 - Always wear protective gloves during maintenance, care and cleaning work.
-
- Do not get the appliance wet or expose it to moisture.
 - Clean plastic parts with a cloth and do not use any cleaning agents or solvents.
 - Check the electrical contacts for corrosion, clean with a fine wire brush if necessary and then spray with a contact spray.

7 TRANSPORT

Before transporting, carry out the following measures:

1. Switch off the tool.
2. Remove the rechargeable battery from the basic appliance.
3. Separate the basic appliance, extension pipe (if present) and attachment from each other.

i NOTE The nominal energy of the rechargeable battery is more than 100 Wh. Therefore, observe the following transport instructions.

The li-ion rechargeable battery contained in the appliance is subject to the hazardous goods law, but can be transported under simplified conditions:

- The rechargeable battery can be transported on public roads by the private user without further conditions provided it is packaged for retail sale and the transport serves personal purposes.
- Commercial users who carry out the transport in connection with their main activity (e.g. delivery from and to building sites, or demonstrations) can also take advantage of this simplification.

In both cases, it is essential to take the mandatory precautions mentioned above to prevent any leakage of the contents. In other cases, it is essential to comply with the regulations of the hazardous goods law. In the case of non-compliance, severe penalties can be imposed on the sender and possibly the transporter.

Additional notes on transport and shipment

- Only transport or send the li-ion rechargeable battery in an undamaged condition.
- For transporting the rechargeable battery, only use the original cardboard box or a suitable hazardous goods cardboard box (not required for rechargeable batteries with a nominal energy less than 100 Wh).
- Tape off exposed rechargeable battery contacts to avoid a short circuit.
- Secure the rechargeable battery against shifting in the packaging to avoid damage to the rechargeable battery.
- Ensure the correct marking and documentation of the shipment for transport or shipping (e.g. by parcel service or freight forwarding).
- Check in advance that transport with the selected service provider is possible and indicate the shipment.

We recommend involving a hazardous goods specialist in preparation of the shipment. Also heed any further national regulations.

8 STORAGE

Thoroughly clean the appliance after each use and – if present – attach all covers. Store the appliance in a dry, lockable place out of the reach of children.

9 DISPOSAL

Information on the German Electrical and Electronic Equipment Act (ElectroG)



- Electrical and electronic appliances do not belong in household waste, but should be collected and disposed of separately.
- Used batteries or rechargeable batteries that are not installed permanently in the old appliance must be removed before disposal. Their disposal is regulated by the battery law.
- Owners or users of electrical and electronic appliances are obliged by law to return them after use.
- The end user bears personal responsibility for deleting his personal data from the old appliance to be disposed of.

The symbol of the crossed-through rubbish bin means that electrical and electronic appliances may not be disposed of in the household rubbish. Electrical and electronic appliances can be handed in at the following places at no charge:

- Public service disposal or collection points (e.g. municipal building yards)
- Points of sale of electrical appliances (stationary and online) provided traders are obliged to take them back or offer this voluntarily.

These statements only apply to appliances that are installed and sold in the countries of the European Union and are subject to European Directive 2012/19/EU. Different provisions may apply to the disposal of electrical and electronic appliances in countries outside the European Union.

Information on the German Battery Act (BattG)



- Used batteries and rechargeable batteries do not belong in household waste, but should be collected and disposed of separately.
- For safe removal of batteries or rechargeable batteries from the electrical appliance and for information on their type or chemical system, follow the further information within the operating or installation instructions.
- Owners or users of batteries and rechargeable batteries are obliged by law to return them after use. Return is limited to the handover of customary household quantities.

Used batteries can contain harmful substances or heavy metals that can cause damage to the environment and human health. Reuse of the used batteries and use of the resources contained therein contributes to the protection of these two essential commodities.

The symbol of the crossed-through rubbish bin means that batteries and rechargeable batteries may not be disposed of in household rubbish.

In addition, if the symbol Hg, Cd or Pb appears under the rubbish bin, this stands for the following:

- Hg: Battery contains more than 0.0005 % mercury
- Cd: Battery contains more than 0.002 % cadmium
- Pb: Battery contains more than 0.004 % lead

Rechargeable batteries and batteries can be handed in at the following places at no charge:

- Public service disposal or collection points (e.g. municipal building yards)
- Points of sale of batteries and rechargeable batteries
- Disposal points of the common take-back system for the used batteries of appliances
- Disposal point of the manufacturer (if not a member of the common take-back system)

These statements apply only to rechargeable batteries and batteries that are sold in the countries of the European Union and that are subject to European Directive 2006/66/EU. Different provisions can apply to the disposal of rechargeable batteries and batteries in countries outside the European Union.

10 HELP IN CASE OF MALFUNCTION

NOTE For malfunctions that are not listed in this table or that you cannot resolve yourself, please contact our customer service.

| Malfunction | Cause | Remedy |
|---|--|--|
| Motor of the attachment does not run. | Rechargeable battery is flat. | Charge the rechargeable battery. |
| | Rechargeable battery missing or rechargeable battery not seated correctly. | Insert the rechargeable battery correctly. |
| | Power supply is interrupted. | <ol style="list-style-type: none"> 1. Remove the battery. 2. Clean the plug contacts of the basic appliance, the extension pipe and the attachment. 3. Insert the rechargeable battery again. |
| Motor of the attachment keeps cutting out. | The On/Off switch is defective. | Contact an AL-KO service centre. |
| Rechargeable battery operating time is significantly shorter. | The service life of the rechargeable battery has expired. | Replace the rechargeable battery. Only use genuine accessories from the manufacturer. |
| Rechargeable battery cannot be charged. | Rechargeable battery contacts are dirty. | Contact an AL-KO service centre. |
| | Rechargeable battery or charging unit is defective. | Order spare parts acc. to the spare parts card. |
| | Rechargeable battery is too hot. | Allow the battery to cool down. |

11 GUARANTEE

We will resolve any material or manufacturing faults on the appliance during the legal warranty period for claims relating to faults, in accordance with our choice either to repair or replace. The legal warranty period is determined by the legislation of the country in which the appliance was purchased.

Our warranty promise applies only if:

- These operating instructions are heeded
- The appliance is handled correctly
- Original spare parts have been used

The warranty becomes void in the case of:

- Unauthorised repair attempts
- Unauthorised technical modifications
- Non-intended use

The guarantee excludes:

- Paint damage that can be attributed to normal wear and tear
- Wear parts that are marked with a frame xxxxxx (x) on the spare parts card

The guarantee period commences with purchase by the first end user. The date on the proof of purchase is decisive. In the event of a guarantee claim, please take this guarantee declaration and the original proof of purchase, and contact your dealer or the nearest authorised customer service centre. This statement does not affect the purchaser's statutory claims for defects against the vendor.

12 TRANSLATION OF THE ORIGINAL EU/EC DECLARATION OF CONFORMITY

Only after an approved attachment has been affixed on the MT 40 basic Multitool appliance does it meet the totality of features of a machine as defined by the EU directives listed below.

We, AL-KO Geräte GmbH, Ichenhauserstr. 14, D-89359 Kötz, Germany, declare that the complete machine in the certified version complies with the requirements of the following EU Directives:

| | 2006/42/EC | 2014/30/EU | 2000/14/EC | 2011/65/EU | | | |
|--------------------------------|---------------------------|--------------------------|--------------------------------|--------------------|--------------------------------------|--------------------------------------|------------------------------------|
| Desig.: | Multitool basic appliance | | | | | | |
| Type: | MT 40 | | | | | | |
| Ser. no.: | G1093012 | | | | | | |
| Art. no: | 113611 | | | | | | |
| From year of manufacture: | 2017 | | | | | | |
| Designation of the attachment: | | | | | | | |
| | Lawn trimmer attachment | Hedge trimmer attachment | Pole-mounted pruner attachment | Trimmer attachment | Rechargeable battery , 4 Ah, li-ion, | Rechargeable battery , 5 Ah, li-ion, | Rechargeable battery charging unit |
| Type: | GTA 4030 | HTA 4045 | CSA 4020 | BCA 4030 | B150 Li | B200 Li | C130 Li |
| Model | -- | -- | -- | -- | B05-3640 | B05-3650 | C05-4230 |
| Art. no. | 113614 | 113613 | 113612 | 113615 | 113280 | 113524 | 113281 |
| From year of manufacture: | 2017 | 2017 | 2017 | 2017 | 2017 | 2017 | 2017 |

| | 2006/42/EC | 2014/30/EU | 2000/14/EC | 2011/65/EU | | | |
|--|---|---|--|--|---------------------|---------------------|--------------------------------|
| Designation of the machine: | | | | | | | |
| | Lawn trimmer | Pole-mounted hedge trimmer | Pole-mounted pruner | Power brushcutter | – | – | – |
| Ser. no.: | G1083012 | G2033012 | G4990012 | G1990012 | G1991995 | G1951955 | G1951955 |
| Applied standards: | EN 60335-1 EN 50636-2-91 EN 60745-1 EN 55014-1 EN 55014-2 | EN 60745-1 EN 60745-2-15 EN 10517 EN 55014-1 EN 55014-2 | EN 11680-1 EN 60745-1 EN 55014-1 EN 55014-2 | EN 11806-1 EN 60745-1 EN 55014-1 EN 55014-2 | EN 62133 UN 38.3 | EN 62133 UN 38.3 | EN 60335-1 EN 60335-2-29 |
| Sound power level LwA [dB(A)], measured: | | | | | | | |
| | 92.8 | 92.3 | 92.3 | 93.1 | – | – | – |
| Sound power level LwA [dB(A)], guaranteed: | | | | | | | |
| | 96 | 94 | 93 | 96 | – | – | – |
| Sound power level LpA [dB(A)], measured: | | | | | | | |
| | 81 | 81 | 73 | 81.7 | – | – | – |
| Conformity evaluation procedure according to 2000/14/EC: | | | | | | | |
| | Appendix VI | Appendix V | Appendix V | Appendix V | – | – | – |

Named position
(2000/14/EC Appendix VI)
Intertek Testing&Certification Academy Place, 1-9 Brook Street Brentwood, CM14 5NQ, United Kingdom 0395, Reg. no. 359

Manufacturer
AL-KO Geräte GmbH
Ichenhauser Str. 14
D-89359 Kötzing
Germany

Duly authorised person
Andreas Hedrich
Ichenhauser Str. 14
D-89359 Kötzing
Germany




Serial number and year of manufacture of the attachment: see type plate of the attachment
Serial number and year of manufacture of the MT 40 Multitool basic appliance: see type plate on the basic appliance
The Declaration of Conformity shall be rendered void as soon as even one component of the complete machine is converted or modified without consent.

Kötzing, 01/09/2017

Wolfgang Hergeth
Managing Director

TRADUCTION DE LA NOTICE D'UTILISATION ORIGINALE

Table des matières

| | | | | | |
|-------|--|----|---|---|----|
| 1 | À propos de cette notice | 40 | 5.2 | Vérifier le niveau de charge de la batterie (08) | 53 |
| 1.1 | Explications des symboles et des mentions | 40 | 6 | Maintenance et entretien | 53 |
| 2 | Description du produit | 41 | 7 | Transport | 53 |
| 2.1 | Utilisation conforme | 41 | 8 | Stockage | 54 |
| 2.2 | Éventuelles utilisations erronées prévisibles | 41 | 9 | Élimination | 54 |
| 2.3 | Symboles sur l'appareil | 41 | 10 | Aide en cas de pannes | 55 |
| 2.4 | Aperçu du produit | 41 | 11 | Garantie | 56 |
| 3 | Consignes de sécurité | 41 | 12 | Traduction de la déclaration de conformité UE/CE originale | 56 |
| 3.1 | Directives générales de sécurité pour outils électriques | 41 | | | |
| 3.1.1 | Sécurité électrique | 42 | 1 | À PROPOS DE CETTE NOTICE | |
| 3.1.2 | Sécurité des personnes | 42 | ■ | La notice d'utilisation originale est la version en langue allemande. Toutes les autres versions linguistiques sont des traductions de la notice d'utilisation originale. | |
| 3.1.3 | Utilisation et manipulation de l'outil électrique | 43 | ■ | Lire impérativement la présente notice avec attention avant la mise en service. Ceci constitue une condition préalable à un travail sûr et une bonne maniabilité. | |
| 3.1.4 | Sécurité de l'espace de travail | 44 | ■ | Conservez toujours cette notice de manière à pouvoir la consulter facilement si vous avez besoin d'informations sur l'appareil. | |
| 3.1.5 | Utilisation et manipulation de l'outil sur batterie | 45 | ■ | Si vous cédez l'appareil à un tiers, remettez-lui impérativement cette notice. | |
| 3.1.6 | SAV | 46 | ■ | Lisez et respectez les consignes de sécurité et les avertissements de la présente notice. | |
| 3.2 | Sécurité des personnes, des animaux et des objets | 46 | 1.1 | Explications des symboles et des mentions | |
| 3.2.1 | Exposition aux vibrations | 46 |  | DANGER ! Indique une situation de danger immédiat qui, si elle n'est pas évitée, entraîne la mort ou une blessure grave. | |
| 3.2.2 | Exposition au bruit | 48 |  | AVERTISSEMENT ! Indique une situation de danger potentiel qui, si elle n'est pas évitée, pourrait entraîner la mort ou une blessure grave. | |
| 3.3 | Consignes de sécurité relatives à l'utilisation | 48 |  | ATTENTION ! Indique une situation de danger potentiel qui, si elle n'est pas évitée, pourrait entraîner des blessures légères ou de gravité moyenne. | |
| 3.3.1 | Consignes de sécurité concernant la batterie | 48 | ATTENTION ! | Indique une situation qui, si elle n'est pas évitée, pourrait entraîner des dommages matériels. | |
| 3.3.2 | Consignes de sécurité concernant le chargeur | 50 | | | |
| 4 | Montage et mise en service | 51 | | | |
| 4.1 | Charger la batterie (01) | 51 | | | |
| 4.2 | Insérer et enlever la batterie (02) | 51 | | | |
| 4.3 | Monter la poignée (03, 04) | 52 | | | |
| 4.4 | Assembler/séparer l'accessoire et l'appareil de base (05) | 52 | | | |
| 4.5 | Accrocher la sangle de transport sur l'appareil de base (06) | 52 | | | |
| 5 | Utilisation | 52 | | | |
| 5.1 | Allumer et éteindre l'appareil (07) | 52 | | | |

REMARQUE Instructions spéciales pour une meilleure compréhension et une manipulation correcte.

2 DESCRIPTION DU PRODUIT

2.1 Utilisation conforme

L'appareil de base Multitool MT 40 peut être utilisé avec les accessoires suivants :

- Adaptateur pour élagueur sur perche CSA 4020
- Adaptateur pour taille-haie HTA 4045
- Adaptateur pour coupe-bordures GTA 4030
- Adaptateur pour débroussailluse BCA 4030

Les différents accessoires qui se montent sur l'appareil de base sont décrits dans des notices d'utilisation séparées.

L'appareil de base et les accessoires qui vont dessus sont exclusivement destinés à une utilisation domestique. Toute autre utilisation ainsi que toute forme de modification non autorisée sont considérées comme un détournement de l'objet initial, avec pour conséquences la perte de garantie et de la conformité (marquage CE) ainsi que le refus de toute part de responsabilité du constructeur en cas de dommages causés à l'utilisateur ou à un tiers.

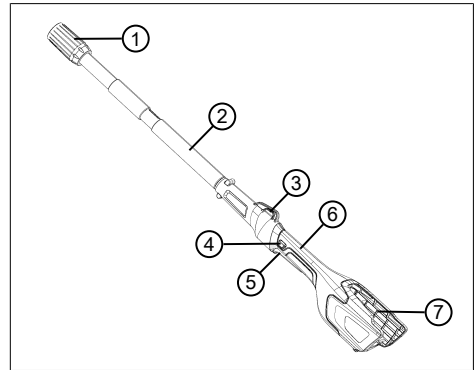
2.2 Éventuelles utilisations erronées prévisibles

Cet appareil n'a pas été conçu pour un usage commercial dans les parcs publics, les terrains de sport, ni pour une utilisation dans l'agriculture ou la sylviculture.

2.3 Symboles sur l'appareil

| Symbole | Signification |
|---------|--|
| | Une prudence particulière est requise lors de la manipulation. |
| | Lire la notice d'utilisation avant la mise en service. |
| | Ne pas utiliser quand il pleut. Protéger l'appareil de l'humidité. |

2.4 Aperçu du produit



| N° | Pièce |
|----|---|
| 1 | Accouplement pour le tube prolongateur ou pour l'accessoire |
| 2 | Poignée avant |
| 3 | Anneau pour ceinture de transport |
| 4 | Bouton de déverrouillage de l'interrupteur Marche/Arrêt |
| 5 | Interrupteur Marche/Arrêt |
| 6 | Poignée arrière |
| 7 | Fixation de la batterie avec logement pour la batterie |

3 CONSIGNES DE SÉCURITÉ

3.1 Directives générales de sécurité pour outils électriques

⚠ AVERTISSEMENT ! Prenez connaissance des consignes de sécurité, instructions, illustrations et caractéristiques techniques jointes au présent équipement électrique. Les négligences quant au respect des instructions suivantes peuvent

être à l'origine de chocs électriques, d'incendies et/ou de blessures graves.

- **Conserver l'ensemble des consignes de sécurité et des instructions pour toute consultation ultérieure.**

Le terme « Outil électrique » utilisé dans les consignes de sécurité se rapporte aux outils électriques fonctionnant sur secteur (avec câble d'alimentation) et sur batterie (sans câble d'alimentation).

3.1.1 Sécurité électrique

- **Évitez tout contact corporel avec des surfaces reliées à la terre telles que des tuyaux, des radiateurs, des fours et des réfrigérateurs.**

Il existe un risque élevé de choc électrique si votre corps est mis à la terre.

- **Protéger les outils électriques de la pluie ou de l'humidité.** L'infiltration d'eau dans un outil électrique accroît le risque de choc électrique.

3.1.2 Sécurité des personnes

- **Soyez attentif, faites attention à ce que vous faites et faites preuve de raison et de vigilance en travaillant avec un outil électrique.**

N'utilisez pas d'outil électrique si vous êtes fatigué ou sous l'influence de drogues, d'alcool ou de médicaments. Un moment d'inattention lors de l'utilisation de l'outil électrique peut entraîner des blessures sérieuses.

- **Portez un équipement de protection personnel et portez toujours des lunettes de protection.** Porter un équipement de protection personnel tel qu'un masque anti-poussière, des chaussures de sécurité anti-dérapantes, un casque de protection ou une protection auditive selon le type et l'emploi de l'outil électrique diminue le risque de blessures.
- **Évitez toute mise en marche intempestive. Assurez-vous que l'outil électrique est hors circuit avant de le raccorder à l'alimentation électrique et/ou avant de brancher la batterie, de le prendre ou de le porter.** Le fait de porter l'outil électrique avec le doigt posé sur l'interrupteur ou de raccorder l'outil électrique lorsqu'il est mis en marche peut constituer une source d'accidents.

- **Avant de mettre en marche l'outil électrique, retirez les outils de réglage ou les clés de serrage.** Un outil ou une clé restés sur une pièce rotative de l'outil électrique peuvent provoquer des blessures.
 - **Évitez une position anormale du corps. Assurez un appui stable et veillez à conserver l'équilibre à tout moment.** Vous pourrez ainsi, même dans des situations inattendues, mieux contrôler l'appareil électrique.
 - **Portez des vêtements adaptés. Ne portez pas de vêtements amples ni de bijoux. Maintenez les cheveux et les vêtements éloignés des pièces mobiles.** Les vêtements amples, les bijoux ou les cheveux longs peuvent être happés par les pièces en mouvement.
 - **Si le montage de dispositifs aspirant et collectant la poussière est possible, il convient de les raccorder et de les utiliser correctement.** L'utilisation d'un dispositif d'aspiration de poussières peut diminuer le risque provoqué par la poussière.
 - **Ne vous laissez pas gagner par un sentiment de fausse sécurité et n'ignorez pas les règles de sécurité concernant les outils électriques, même si l'outil électrique vous est familier pour l'avoir utilisé souvent.** Une action irréfléchie pendant quelques fractions de secondes risque d'entraîner des blessures graves.
- ### 3.1.3 Utilisation et manipulation de l'outil électrique
- **Ne sur-sollicitez pas l'outil électrique. Utilisez l'outil électrique adapté pour votre travail.** En utilisant l'outil électrique adapté, vous travaillez mieux et de façon plus sûre dans le cadre de la plage de performance indiquée.
 - **N'utilisez aucun outil électrique dont le commutateur est défectueux.** Un outil électrique que l'on ne peut plus brancher ou débrancher, est potentiellement dangereux et doit être réparé.
 - **Retirez la fiche de la prise de courant et/ou retirez une batterie amovible avant de procéder aux réglages des appareils, de remplacer des pièces de rechange de l'ou-**

til ou de poser l'outil électrique. Cette mesure de sécurité évite une mise en marche involontaire de l'outil électrique.

- **Conservez les outils électriques non utilisés hors de la portée d'enfants. Ne confiez pas l'outil électrique à des personnes n'étant pas familiarisées avec sa manipulation ou n'ayant pas lu les présentes instructions.** Les outils électriques sont dangereux lorsqu'ils sont utilisés par des personnes inexpérimentées.
- **Prenez soin de l'outil électrique et de l'outil d'insertion. Contrôlez que les éléments rotatifs fonctionnent parfaitement et qu'ils ne se coincent pas, que les pièces ne sont pas cassées ou endommagées de sorte que le fonctionnement de l'outil électrique en soit altéré. Faites réparer les pièces endommagées avant utilisation de l'outil électrique.** Beaucoup d'accidents ont pour origine un mauvais entretien des outils électriques.
- **Veiller à ce que les outils de coupe restent acérés et**

propres. Les outils de coupe minutieusement entretenus et disposant de tranchants acérés se coincent moins et sont plus faciles à diriger.

- **Utilisez l'outil électrique, le ou les outils d'insertion etc. conformément aux présentes instructions. Tenez compte des conditions d'utilisation et de la tâche à effectuer.** L'utilisation d'outils électriques à d'autres fins que celles prévues peut entraîner des situations dangereuses.
- **Maintenir les poignées et leurs surfaces propres, sèches et exemptes d'huile et de graisse.** Des poignées et des surfaces de poignées glissantes ne permettent pas une utilisation et un contrôle sûrs de l'outil électrique dans des situations inattendues.

3.1.4 Sécurité de l'espace de travail

- **Maintenir la zone de travail dans un état propre et bien éclairé.** Le désordre et les zones de travail mal éclairées peuvent engendrer des accidents.
- **Ne travaillez pas avec votre appareil dans des environnements explosifs dans lesquels se trouvent des li-**

guides, des gaz ou des poussières inflammables.

Les outils électriques produisent des étincelles qui peuvent enflammer la poussière ou les vapeurs.

- **Tenir les enfants et les tierces personnes à l'écart de l'outil électrique pendant son utilisation.** Si votre attention est détournée, vous pouvez perdre le contrôle de votre outil électrique.

3.1.5 Utilisation et manipulation de l'outil sur batterie

- **Ne recharger les batteries qu'avec des chargeurs recommandés par le fabricant.** Si le chargeur est utilisé pour d'autres types de batteries que celui préconisé, il risque de prendre feu.
- **N'utiliser dans les outils électriques que les batteries prévues à cet effet.** L'utilisation d'autres batteries peut constituer une source de blessures et d'incendie.
- **Tenir la batterie non utilisée à l'écart de trombones, des pièces de monnaie, de clés, de clous, de vis ou autres objets métalliques risquant d'entraîner un pontage des contacts.** Un court-circuit entre les contacts de la batterie peut provoquer des brûlures ou être à l'origine d'incendies.
- **En cas d'utilisation incorrecte, du liquide peut s'écouler de la batterie. Éviter une entrée en contact avec cette dernière. En cas de contact accidentel, rincez abondamment à l'eau. Au cas où du liquide entrerait en contact avec les yeux, consulter également un médecin.** Lorsqu'il s'écoule, le liquide de la batterie peut irriter la peau ou provoquer des brûlures.
- **N'utilisez pas une batterie endommagée ou modifiée.** Les batteries endommagées ou modifiées risquent de se comporter de manière imprévisible et d'entraîner un incendie, une explosion ou des blessures.
- **N'exposez pas une batterie au feu ou à des températures élevées.** Une flamme nue ou des températures supérieures à 130 °C risquent d'entraîner une explosion.
- **Suivez les instructions de chargement et ne chargez jamais la batterie ou l'outil sans fil hors de la plage de**

température indiquée dans la notice d'utilisation. Un chargement incorrect ou en dehors de la plage de température autorisée risque de détruire la batterie et d'augmenter le risque d'incendie.

3.1.6 SAV

- **Faites réparer votre appareil uniquement par du personnel qualifié et en utilisant exclusivement des pièces de rechange d'origine.** En procédant ainsi, le maintien de la sécurité de l'outil électrique est garanti.
- **Ne réparez jamais des batteries endommagées.** Toutes les réparations de batteries doivent être réservées au fabricant ou à des services clients agréés.

3.2 Sécurité des personnes, des animaux et des objets

- À noter que l'utilisateur assume la responsabilité des accidents et des dommages qui pourraient arriver à d'autres personnes ou à leurs biens.
- Utiliser l'appareil uniquement pour les travaux pour lesquels il a été conçu. Une utilisation non conforme peut entraîner

des blessures et provoquer des dégâts matériels.

- N'allumer l'appareil que lorsque personne (autre que l'utilisateur) ni aucun animal ne se trouvent dans la zone de travail.
- Respecter une distance de sécurité avec les personnes et les animaux, et éteindre l'appareil lorsque des personnes ou des animaux s'approchent.

3.2.1 Exposition aux vibrations

- **Danger lié aux vibrations**
Le taux réel d'émission de vibrations lors de l'utilisation de l'appareil peut différer de la valeur indiquée par le fabricant. Tenez compte des facteurs d'influence avant ou pendant l'utilisation :
 - Est-ce que l'appareil est utilisé de manière conforme ?
 - Est-ce que les matières sont coupées et/ou traitées selon la méthode correcte ?
 - Est-ce que l'appareil est en bon état de fonctionnement ?
 - Est-ce que l'outil de coupe est correctement affûté et/

ou est-ce que l'outil de coupe en place est adapté à la tâche ?

- Est-ce que les poignées et/ou poignées antivibratiles optionnelles sont fixées et reliées fixement à l'appareil ?
- Utiliser l'appareil uniquement avec le régime de moteur nécessaire pour le travail à effectuer. Éviter de le faire tourner à plein régime afin de réduire le bruit et les vibrations.
- En cas d'utilisation et de maintenance inappropriées, le bruit et les vibrations de l'appareil peuvent être amplifiés. Ceci est nocif pour la santé. Dans ce cas, arrêter immédiatement l'appareil et le faire réparer par un atelier de réparation autorisé.
- Le niveau d'exposition aux vibrations dépend du travail à accomplir ou de l'utilisation de l'appareil. Estimez ce niveau et faites des pauses en conséquence au cours de l'utilisation. Ceci permet de réduire nettement l'exposition aux vibrations pendant toute la durée de travail.
- Une utilisation prolongée de l'appareil expose l'opérateur aux vibrations et peut provoquer des problèmes circulatoires (« doigt blanc »). Pour éviter ce risque, porter des gants et maintenir les mains au chaud. Si un symptôme de « doigt blanc » survient, consulter immédiatement un médecin. Ces symptômes peuvent être : pertes de sensation, de la sensibilité, fourmillement, démangeaisons, douleurs, affaiblissement de la force, changement de couleur ou d'état de la peau. En règle générale, ces symptômes affectent les doigts, les mains ou le pouls. Le risque est accru quand la température est basse.
- Pendant la journée de travail, faites de longues pauses pour récupérer après avoir subi le bruit et les vibrations. Planifier le travail de façon à répartir sur plusieurs jours l'utilisation des appareils qui provoquent des vibrations.
- Si vous ressentez une sensation désagréable dans les mains ou si votre peau prend une couleur anormale pendant que vous utilisez l'appareil, arrêtez immédiatement le travail. Prévoyez des pauses suffisantes. Sans pauses suffisantes, le syndrome du sys-

tème main-bras peut apparaître.

- Réduisez le plus possible le risque d'exposition aux vibrations. Entretenez l'appareil conformément aux instructions de la notice d'utilisation.
- Lors d'une utilisation fréquente de l'appareil, contactez votre revendeur spécialisé pour l'achat d'accessoires antivibrations, tels que des poignées.
- Évitez de travailler avec l'appareil à des températures inférieures à 10 °C. Prévoyez un planning de travail qui permet de réduire l'exposition aux vibrations.

3.2.2 Exposition au bruit

Une certaine exposition au bruit due à l'appareil est inévitable. Prévoyez les tâches très bruyantes pendant les plages horaires autorisées et prévues pour cela. Le cas échéant, respectez les horaires de repos et limitez la durée de travail au strict minimum. Pour votre protection personnelle et pour la protection également des personnes à proximité, portez une protection auditive adaptée.

3.3 Consignes de sécurité relatives à l'utilisation

⚠ AVERTISSEMENT ! Danger lié à un champ électromagnétique. Cet outil électrique produit pendant le fonctionnement un champ électromagnétique. Ce champ peut, sous certaines conditions, influencer les implants médicaux actifs ou passifs.

- Afin de diminuer le risque de blessures sérieuses ou mortelles, nous conseillons aux porteurs d'implants médicaux de consulter leur médecin ou le fabricant de l'implant médical avant d'utiliser l'appareil électrique.

3.3.1 Consignes de sécurité concernant la batterie

Cette section cite toutes les consignes de sécurité essentielles à observer lors de l'utilisation de la batterie. Lisez ces consignes.

- N'utiliser la batterie que de manière conforme, c'est-à-dire pour les appareils sans fil de l'entreprise AL-KO. Ne charger la batterie qu'avec le chargeur AL-KO préconisé.
- Ne sortir la batterie neuve de son emballage d'origine

qu'immédiatement avant de l'utiliser.

- Avant toute première utilisation, la batterie doit être rechargée entièrement. Toujours utiliser le chargeur indiqué. Respecter les indications figurant sur la présente notice d'utilisation pour recharger la batterie.
- N'utilisez pas la batterie dans les environnements exposés à un risque d'explosion et d'incendie.
- Pendant son utilisation avec l'appareil, n'exposez pas la batterie à l'humidité.
- Protéger la batterie de la chaleur, de l'huile et des flammes pour éviter de l'endommager et empêcher les fuites de vapeurs et d'électrolyte. Risque d'explosion !
- Ne pas heurter ou jeter la batterie.
- Ne pas utiliser la batterie si elle est encrassée ou mouillée. Avant d'utiliser la batterie, la nettoyer et la sécher à l'aide d'un chiffon sec et propre.
- Tenir la batterie chargée et non utilisée à distance des objets métalliques (p.ex. trombones, pièces de monnaie, clés, clous, vis) afin de ne pas court-circuiter les contacts. Ne pas faire entrer la batterie en contact avec objets pointus (tels qu'un tournevis). Un court-circuit interne provoqué par une telle opération risque d'entraîner une surchauffe, de mettre le feu à la batterie ou de provoquer l'explosion de cette dernière.
- Ne pas ouvrir, désosser ou broyer la batterie. Il existe sinon un risque de choc électrique et de court-circuit.
- En cas d'utilisation incorrecte et si la batterie est endommagée, des vapeurs et du fluide électrolytique peuvent fuir. Ventiler suffisamment la pièce et en cas de problèmes de santé, consulter un médecin. En cas de contact avec du fluide électrolytique, laver celui-ci à grande eau et rincer immédiatement et abondamment les yeux. Consulter ensuite un médecin.
- La batterie ne doit pas être utilisée par des personnes non autorisées sauf si ces personnes sont sous la surveillance d'une personne responsable de leur sécurité ou si elles ont été instruites sur la manière d'utiliser la batterie.

Les personnes non autorisées sont p. ex. :

- Les personnes (y compris les enfants) aux facultés physiques, sensorielles ou mentales restreintes.
- Les personnes ne possédant aucune expérience et/ou aucune connaissance sur la batterie.
- Les enfants doivent être surveillés et informés afin qu'ils ne jouent pas avec cette batterie.
- Ne pas laisser la batterie indéfiniment en charge. En cas de stockage prolongé, retirer la batterie du chargeur.
- Retirer la batterie des appareils qu'elle alimente si ces appareils ne sont pas utilisés.
- Stocker la batterie non utilisée dans un lieu sec et non accessible. Protéger la batterie de la chaleur et des rayons directs du soleil. Les personnes non autorisées et les enfants ne doivent pas pouvoir avoir accès à la batterie.

3.3.2 Consignes de sécurité concernant le chargeur

Cette section cite toutes les consignes de sécurité et d'avertissement essentielles à obser-

ver lors de l'utilisation du chargeur. Lisez ces consignes.

- Utilisez le chargeur uniquement de manière conforme, c'est-à-dire pour charger la batterie prévue. Ne recharger que des batteries d'origine d'AL-KO sur ce chargeur.
- Avant chaque utilisation, examiner intégralement le chargeur, en particulier le câble d'alimentation et le compartiment à batterie, pour exclure la présence d'endommagements. N'utiliser le chargeur que s'il est en parfait état.
- N'utilisez pas le chargeur dans les environnements exposés à un risque d'explosion et d'incendie.
- Utilisez le chargeur uniquement en intérieur et ne l'exposez pas à l'humidité.
- Toujours placer le chargeur sur une surface bien ventilée et non inflammable car il chauffe pendant le chargement. Ne pas obstruer les fentes d'aération et ne pas couvrir le chargeur.
- Avant de brancher le chargeur, s'assurer que la tension secteur disponible correspond aux spécifications techniques.

- N'utiliser le câble d'alimentation que pour brancher le chargeur ; ne pas l'utiliser avec un autre appareil. Ne pas transporter le chargeur par le câble d'alimentation, et ne pas débrancher la fiche secteur de la prise murale en tirant sur le câble d'alimentation.
- Protéger le câble d'alimentation de la chaleur, de l'huile et des arêtes vives pour ne pas l'endommager.
- Ne pas utiliser le chargeur ni la batterie s'ils sont encrassés ou mouillés. Nettoyer et sécher le chargeur et la batterie avant de les utiliser.
- Ne pas ouvrir le chargeur ni la batterie. Il existe sinon un risque de choc électrique et de court-circuit.
- Pour votre sécurité, faites réparer le chargeur uniquement par du personnel qualifié et en utilisant des pièces de rechange d'origine.
- Cet appareil peut être utilisée par les enfants à partir de 8 ans ainsi que par ailleurs, par des personnes ayant des capacités physiques, sensorielles ou mentales réduites ou un manque d'expérience et de connaissances si elles sont sous surveillance ou ont été instruites quant à l'utilisation sûre de l'appareil et ont compris les risques en résultant. Interdiction pour les enfants de jouer avec l'appareil. Le nettoyage et la maintenance par l'utilisateur ne peuvent être réalisés par des enfants sans surveillance.
- Les personnes soumises à des limitations physiques très fortes et complexes peuvent avoir des besoins dépassant le cadre des instructions décrites ici.
- Ranger le chargeur non utilisé à un endroit sec et non accessible. Les personnes non autorisées et les enfants ne doivent pas pouvoir avoir accès au chargeur.

4 MONTAGE ET MISE EN SERVICE

4.1 Charger la batterie (01)

La batterie est partiellement chargée. Charger entièrement la batterie avant la première utilisation. La batterie peut être rechargée à partir de n'importe quel niveau de charge. Le chargement peut être interrompu sans endommager la batterie.

REMARQUE Pour des informations détaillées, merci de consulter les notices d'utilisation séparées relatives à la batterie et au chargeur.

4.2 Insérer et enlever la batterie (02)

Insérer la batterie (02/a)

1. Insérer la batterie (02/1) dans le logement pour batterie (02/2) jusqu'à ce qu'elle s'encrante.

Retirer la batterie (02/b)

1. Appuyer sur le bouton de déverrouillage (02/3) présent sur la batterie (02/1) et le maintenir enfoncé.
2. Extraire la batterie (02/1).

4.3 Monter la poignée (03, 04)

Si l'accessoire est livré avec une poignée :

1. Si elle est montée : retirer l'accessoire (voir chapitre 4.4 "Assembler/séparer l'accessoire et l'appareil de base (05)", page 52).
2. Desserrer le bouton rotatif (03/1) ou l'élément d'écartement (03/2) sur la poignée.
3. La fixation de poignée (03/3)/la poignée peut être montée en position choisie sur l'appareil de base :
 - pour les personnes de grande taille avec des bras longs (03/a),
 - pour les personnes de plus petite taille avec des bras plus courts (03/b).

REMARQUE Testez les deux positions de la poignée pour savoir laquelle est plus confortable pour vous quand vous utilisez l'appareil.

4. Placer la poignée avec la fixation de poignée (04/1) à l'endroit prévu à cet effet, entre les deux éléments en caoutchouc (04/2) sur l'appareil de base.
5. Orienter la poignée (04/1) de sorte que la nervure à l'intérieur de la fixation de poignée (03/3) s'encastre précisément dans le creux pratiqué sur la tige de l'appareil de base.
6. Pivoter (04/a) la position de la poignée (04/1) en direction de l'accouplement (04/3) ou du logement de la batterie (04/4) de façon à trouver le réglage confortable quand vous tenez l'appareil de base. La poignée s'enclenche dans la position sélectionnée.
7. Serrer le bouton rotatif (03/1) ou l'élément d'écartement (03/2).

4.4 Assembler/séparer l'accessoire et l'appareil de base (05)

Assembler les appareils et le tube prolongateur si présent

1. Aligner l'accouplement (05/1) et sa partie opposée (05/2) de sorte que les deux flèches (05/3, 05/4) pointent l'une vers l'autre.
2. Assembler l'accouplement (05/1) et sa partie opposée (05/2) jusqu'à la butée (05/a).

3. Insérer la partie de préhension (05/5) jusqu'à la butée en la faisant passer par-dessus la partie d'accouplement opposée (05/2).
4. Tourner (05/c) la partie de préhension jusqu'à la butée dans le sens du cadenas fermé (05/6).

Séparer les appareils et le tube prolongateur si présent

1. Tourner (05/d) la partie de préhension (05/5) dans le sens du cadenas ouvert (05/7) et l'écartier.
2. Séparer (05/b) l'accouplement (05/1) de sa partie opposée (05/2).

4.5 Accrocher la sangle de transport sur l'appareil de base (06)

La sangle de transport fournie avec votre accessoire déplace la charge de l'accessoire, du tube prolongateur et de l'appareil de base vers la partie supérieure du corps.

1. Accrocher la sangle de transport (06/1) à l'épaule.
2. Accrocher le mousqueton (06/2) de la sangle de transport (06/1) dans l'œillet (06/3) présent sur l'appareil de base.
3. Ajuster la longueur de la sangle de transport en faisant glisser la boucle (06/4) de la sangle de transport (06/1) pour que le port de l'appareil complet soit confortable pour vous.
4. Simuler quelques mouvements de travail avec l'appareil éteint pour tester la longueur de la sangle de transport. Si nécessaire, rectifier la longueur de la sangle de transport.

5 UTILISATION

5.1 Allumer et éteindre l'appareil (07)

Allumer l'appareil

1. Mettre l'appareil en position de travail.
2. Appuyer sur le bouton de déverrouillage (07/1) présent sur l'appareil de base et le maintenir enfoncé.
3. Appuyer sur l'interrupteur Marche/Arrêt (07/2) et maintenir enfoncé.
4. Relâcher le bouton de déverrouillage (07/1). Une fois le démarrage de l'appareil effectué, il n'est pas nécessaire de maintenir le bouton de déverrouillage enfoncé. Le bouton de déverrouillage est destiné à empêcher le démarrage involontaire de l'appareil.

Arrêter l'appareil

1. Relâcher l'interrupteur Marche/Arrêt (07/2).

5.2 Vérifier le niveau de charge de la batterie (08)

Sur la face avant de la batterie se trouve un champ de commande avec un bouton (08/1) et des LED (08/2 à 08/5) qui indiquent le niveau de charge de la batterie.

1. Appuyer sur le bouton (08/1). Les LED s'allument en fonction de l'état de charge de la batterie.
2. Pour relever le niveau de charge :

LED d'indication de charge sur la batterie

| LED | Indications |
|--------------|--|
| Verte (08/2) | La batterie est entièrement chargée, c'est-à-dire à 100 %. |
| Verte (08/3) | La batterie est chargée à plus de 50 %. |
| Verte (08/4) | La batterie est chargée à moins de 50 %. |
| Rouge (08/5) | La batterie est vide ou la batterie a subi une température extrême (trop chaude ou trop froide). |

6 MAINTENANCE ET ENTRETIEN

AVERTISSEMENT ! Danger de coupures.

Risque de coupures si vous mettez la main dans les pièces mécaniques à arêtes vives ou mobiles ainsi que dans les mécanismes de coupe.

- Avant tout travail de maintenance, d'entretien et de nettoyage, éteignez toujours l'appareil. Retirez la batterie.
- Pour les travaux de maintenance, d'entretien et de nettoyage, portez toujours des gants de protection.
- Ne pas exposer l'appareil à l'eau ou à l'humidité.
- Nettoyer les parties en plastique à l'aide d'un chiffon, sans utiliser de détergent ni de solvant.
- Vérifier si les contacts électriques sont oxydés. Le cas échéant, les nettoyer à l'aide d'une fine brosse métallique puis pulvériser un spray spécial contacts électriques.

7 TRANSPORT

Avant de transporter l'appareil, effectuez les mesures suivantes :

1. Éteindre l'appareil.
2. Retirer la batterie de l'appareil de base.
3. Détacher l'appareil de base du tube prolongateur (si présent) et de l'accessoire.

i REMARQUE L'énergie nominale de la batterie est supérieure à 100 Wh. Tenir donc compte des consignes de transport ci-dessous !

La batterie lithium-ion présente dans l'appareil est soumise à la législation sur les marchandises dangereuses, mais peut être transportée relativement aisément :

- l'utilisateur privé peut transporter en voiture la batterie et sans autre obligation à condition que la batterie soit emballée comme pour la vente au détail, et que le transport soit d'ordre privé.
- Les utilisateurs professionnels qui effectuent le transport dans le cadre de leur activité (p.ex. transport depuis/vers un chantier, ou démonstrations) peuvent également transporter l'appareil dans ces mêmes conditions simplifiées.

Dans ces deux cas, il faut impérativement prendre les mesures nécessaires pour empêcher le contenu de fuir. Dans tous les autres cas, les prescriptions de la législation sur les marchandises dangereuses doivent être impérativement respectées. En cas de non-respect, l'expéditeur et le cas échéant le transporteur encourent de sévères sanctions.

Plus de consignes sur le transport et l'expédition

- Ne transporter ou expédier des batteries lithium-ion que si elles ne sont pas endommagées !
- Pour transporter la batterie, utiliser uniquement le carton d'origine ou un carton adapté au transport des marchandises dangereuses (non obligatoire pour les batteries dont l'énergie nominale est inférieure à 100 Wh).
- Coller un ruban adhésif sur les contacts de la batterie, afin d'éviter tout court-circuit.
- Dans son emballage, sécuriser la batterie pour qu'elle ne glisse pas, afin d'éviter de l'endommager pendant le transport.
- S'assurer de joindre le bon marquage et la documentation correcte pour le transport ou

l'expédition (p.ex. par colis postal ou transporteur).

- S'informer auparavant si le transporteur choisit peut prendre en charge le transport, et signaler l'envoi.

Nous conseillons de faire appel à un expert en marchandises dangereuses pour préparer l'envoi. Respecter également d'éventuelles prescriptions nationales complémentaires.

8 STOCKAGE

Après chaque utilisation, nettoyer soigneusement l'appareil et, si disponibles, mettre tous les capots de protection en place. Conserver l'appareil à un endroit sec, fermé et hors de portée des enfants.

9 ÉLIMINATION

Indications de la loi allemande sur les appareils électriques et électroniques (ElektroG)



- Les appareils électriques et électroniques ne doivent pas être jetés aux ordures ménagères, mais être triés avant leur mise au rebut.
- Les piles ou batteries usagées qui ne sont pas fixées à demeure dans l'appareil usagé doivent être retirées avant d'éliminer l'appareil. Leur élimination est régie par la loi sur les piles.
- Les détenteurs et utilisateurs d'appareils électriques et électroniques sont légalement tenus de les rapporter après utilisation.
- L'utilisateur final porte seul la responsabilité de la suppression de ses données personnelles sur l'appareil usagé à éliminer.

Le symbole de la poubelle barrée signifie que les appareils électriques et électroniques ne doivent pas être jetés aux ordures ménagères.

Les appareils électriques et électroniques peuvent être déposés gratuitement aux endroits suivants :

- points de collecte ou centres de tri publics (p.ex. déchetteries communales)
- points de vente d'appareils électroniques (magasins ou en ligne) si le revendeur est obligé de reprendre l'appareil ou s'il le propose.

Ces déclarations ne s'appliquent qu'aux appareils installés et vendus dans les pays de l'Union européenne et soumis à la directive européenne 2012/19/UE. Dans les pays en dehors de l'Union européenne, des dispositions différentes peuvent être applicables en matière d'élimination des appareils électriques et électroniques.

Indications de la loi allemande sur les piles (BattG)



- Les piles et batteries usagées ne doivent pas être jetées aux ordures ménagères, mais être triées avant leur mise au rebut.
- Pour retirer en toute sécurité les piles et batteries de l'appareil électronique et pour toute information sur le type ou le système chimique, reportez-vous aux informations données dans le manuel d'utilisation et/ou de montage.
- Les propriétaires et utilisateurs de piles et de batteries sont légalement tenus de les rapporter après utilisation. La reprise de ces produits est limitée à une quantité estimée normale pour un ménage.

Les piles usagées peuvent contenir des substances nocives ou des métaux lourds qui peuvent nuire à l'environnement et à la santé. Le traitement des piles usagées et l'utilisation des ressources qu'elles contiennent contribuent à la protection de ces deux ressources vitales.

Le symbole de la poubelle barrée signifie que les piles et les batteries ne doivent pas être jetées aux ordures ménagères.

En outre, s'il y a sous la poubelle les mentions Hg, Cd ou Pb, cela signifie que :

- Hg : la batterie contient plus de 0,0005 % de mercure
- Cd : la batterie contient plus de 0,002 % de cadmium
- Pb : la batterie contient plus de 0,004 % de plomb

Les batteries et les piles peuvent être déposées gratuitement aux endroits suivants :

- points de collecte ou centres de tri publics (p.ex. déchetteries communales)
- points de vente de piles et de batteries
- points de reprise du réseau national de récupération des piles usagées des appareils

- point de reprise du fabricant (s'il n'est pas membre du réseau national de récupération)

Ces déclarations ne s'appliquent qu'aux piles et batteries vendues dans les pays de l'Union européenne et soumises à la directive européenne 2006/66/CE. Dans les pays en dehors de l'Union européenne, des dispositions différentes peuvent être applicables en matière d'élimination des piles et batteries.

10 AIDE EN CAS DE PANNES

| Panne | Cause | Élimination |
|--|---|--|
| Le moteur de l'accessoire ne fonctionne pas. | La batterie est vide. | Charger la batterie. |
| | La batterie est absente ou a été mal insérée. | Insérer correctement la batterie. |
| | L'alimentation électrique est interrompue. | <ol style="list-style-type: none"> 1. Retirer la batterie. 2. Nettoyer les contacts de l'appareil de base, du tube prolongateur et de l'accessoire. 3. Réinsérer la batterie. |
| Le moteur de l'accessoire fonctionne par intermittence. | L'interrupteur Marche/Arrêt est défectueux. | Consulter le service de maintenance AL-KO. |
| La durée d'utilisation de la batterie baisse considérablement. | La batterie a atteint sa durée de vie utile. | Remplacer la batterie. N'utiliser que des pièces originales du constructeur. |

| Panne | Cause | Élimination |
|--------------------------------------|---|--|
| Impossible de recharger la batterie. | Les contacts de la batterie sont encrassés. | Consulter le service de maintenance AL-KO. |
| | La batterie ou le chargeur sont défectueux. | Commander des pièces de rechange conformément à la carte des pièces de rechange. |
| | La batterie est trop chaude. | Laisser la batterie refroidir. |

REMARQUE En cas de pannes ne figurant pas dans le tableau ou que vous ne pouvez pas réparer vous-même, veuillez vous adresser à notre service après-vente.

11 GARANTIE

Pendant la période légale de garantie contre les vices de fabrication, nous éliminons par réparation ou remplacement, selon notre choix, tout défaut de matériau ou de fabrication survenu sur l'appareil. La durée de prescription dépend de la législation respective en vigueur dans le pays où a été acheté l'appareil.

Notre garantie s'applique seulement en cas :

- de respect du présent manuel d'utilisation,
- d'utilisation correcte,
- d'utilisation de pièces de rechange d'origine.

La garantie ne s'applique pas en cas :

- de tentatives de réparation par l'utilisateur,
- de modifications techniques par l'utilisateur,
- d'utilisation non conforme.

Sont exclues de la garantie :

- les détériorations de la peinture dues à une usure normale,
- les pièces d'usure qui figurent en encadré sur la carte des pièces de rechange [xxxxxx (x)].

La période de garantie commence à courir au moment de l'achat par le premier utilisateur final. La date d'achat figurant sur la preuve d'achat fait foi. Veuillez vous adresser à votre revendeur ou bien au point de service après-vente agréé le plus proche, en présentant cette déclaration et la preuve d'achat. Les droits légaux de l'acheteur vis-à-vis du vendeur en cas de défaut ne sont pas affectés par cette déclaration.

12 TRADUCTION DE LA DÉCLARATION DE CONFORMITÉ UE/CE ORIGINALE

Seul l'ensemble constitué de l'appareil de base Multitool MT 40 avec l'accessoire autorisé monté est conforme aux spécifications d'une machine au sens des directives UE citées plus bas.

Nous, la société AL-KO Geräte GmbH, sise à Ichenhauserstr. 14, D-89359 Kötz, déclarons que la machine complète, dans sa version autorisée, répond aux prescriptions des directives UE suivantes :

| | 2006/42/EC | 2014/30/EU | 2000/14/EC | 2011/65/EU | | | |
|-------------------------------|--------------------------------|-----------------------------|-------------------------------------|---------------------------------|------------------------------|------------------------------|----------|
| Désignation : | Appareil de base Multitool | | | | | | |
| Type : | MT 40 | | | | | | |
| N° de série : | G1093012 | | | | | | |
| Réf. : | 113611 | | | | | | |
| À partir du modèle : | 2017 | | | | | | |
| Désignation de l'accessoire : | | | | | | | |
| | Adaptateur pour coupe-bordures | Adaptateur pour taille-haie | Adaptateur pour élagueur sur perche | Adaptateur pour débroussailluse | Batterie, 4 Ah, lithium-ion, | Batterie, 5 Ah, lithium-ion, | Chargeur |
| Type : | GTA 4030 | HTA 4045 | CSA 4020 | BCA 4030 | B150 Li | B200 Li | C130 Li |
| Modèle | -- | -- | -- | -- | B05-3640 | B05-3650 | C05-4230 |
| Réf. | 113614 | 113613 | 113612 | 113615 | 113280 | 113524 | 113281 |
| À partir du modèle : | 2017 | 2017 | 2017 | 2017 | 2017 | 2017 | 2017 |

| | 2006/42/EC | 2014/30/EU | 2000/14/EC | 2011/65/EU | | | |
|---|---|---|--|--|---------------------|---------------------|--------------------------------|
| Désignation de la machine : | | | | | | | |
| | Coupe-bordures | Taille-haie | Élagueur sur perche | Débroussaill- leuse | – | – | – |
| N° de série : | G1083012 | G2033012 | G4990012 | G1990012 | G1991995 | G1951955 | G1951955 |
| Normes appli- quées : | EN 60335-1 EN 50636-2-91 EN 60745-1 EN 55014-1 EN 55014-2 | EN 60745-1 EN 60745-2-15 EN 10517 EN 55014-1 EN 55014-2 | EN 11680-1 EN 60745-1 EN 55014-1 EN 55014-2 | EN 11806-1 EN 60745-1 EN 55014-1 EN 55014-2 | EN 62133 UN 38.3 | EN 62133 UN 38.3 | EN 60335-1 EN 60335-2-29 |
| Niveau de puissance acoustique LwA [dB(A)] mesurée : | | | | | | | |
| | 92,8 | 92,3 | 92,3 | 93,1 | – | – | – |
| Niveau de puissance acoustique LwA [dB(A)] garantie : | | | | | | | |
| | 96 | 94 | 93 | 96 | – | – | – |
| Niveau de pression acoustique LpA [dB(A)] mesuré : | | | | | | | |
| | 81 | 81 | 73 | 81,7 | – | – | – |
| Procédure d'évaluation de la conformité conformément à 2000/14/CE : | | | | | | | |
| | Annexe VI | Annexe V | Annexe V | Annexe V | – | – | – |

Organisme notifié

(2000/14/CE, Annexe VI)
Intertek Testing&Certifica-
tion Academy Place, 1-9
Brook Street Brentwood,
CM14 5NQ, United King-
dom 0395, N° enreg. 359

Fabricant

AL-KO Geräte GmbH
Ichenhauser Str. 14
D-89359 Kötz

Mandataire

Andreas Hedrich
Ichenhauser Str. 14
D-89359 Kötz

Numéro de série et année de construction de l'accessoire : voir la plaque signalétique de l'accessoire

Numéro de série et année de construction de l'appareil de base Multi-tool MT 40 : voir la plaque signalétique de l'appareil de base.

La déclaration de conformité perd sa validité dès qu'un seul composé de la machine complète est transformé ou modifié sans accord préalable.

Kötz, 01/09/2017



Wolfgang Hergeth
Directeur général

TRADUZIONE DEL MANUALE PER L'USO ORIGINALE


Sommario


| | | | |
|--|----|---|----|
| 1 Istruzioni per l'uso | 58 | 5.2 Verificare lo stato di carica della batteria (08) | 69 |
| 1.1 Descrizione dei simboli e parole segnaletiche | 58 | 6 Manutenzione e cura | 70 |
| 2 Descrizione del prodotto | 59 | 7 Trasporto | 70 |
| 2.1 Utilizzo conforme alla destinazione | 59 | 8 Conservazione | 70 |
| 2.2 Possibile uso errato prevedibile | 59 | 9 Smaltimento | 71 |
| 2.3 Simboli sull'apparecchio | 59 | 10 Supporto in caso di anomalie | 72 |
| 2.4 Panoramica prodotto | 59 | 11 Garanzia | 73 |
| 3 Indicazioni di sicurezza | 59 | 12 Traduzione della dichiarazione di conformità UE/CE originale | 73 |
| 3.1 Indicazioni di sicurezza generali per attrezzi elettrici | 59 | | |
| 3.1.1 Sicurezza elettrica | 60 | | |
| 3.1.2 Sicurezza di persone | 60 | | |
| 3.1.3 Utilizzo e manipolazione di un attrezzo elettrico | 61 | | |
| 3.1.4 Sicurezza sul posto di lavoro | 62 | | |
| 3.1.5 Utilizzo e manipolazione dell'attrezzo a batteria | 62 | | |
| 3.1.6 Service | 63 | | |
| 3.2 Sicurezza delle persone, degli animali e delle cose | 63 | | |
| 3.2.1 Carico delle vibrazioni | 64 | | |
| 3.2.2 Inquinamento acustico | 65 | | |
| 3.3 Indicazioni di sicurezza per l'uso | 65 | | |
| 3.3.1 Indicazioni di sicurezza per la batteria | 66 | | |
| 3.3.2 Indicazioni di sicurezza per il caricabatteria | 67 | | |
| 4 Montaggio e messa in funzione | 68 | | |
| 4.1 Caricare la batteria (01) | 68 | | |
| 4.2 Inserire ed estrarre la batteria (02) | 68 | | |
| 4.3 Montare la maniglia (03, 04) | 69 | | |
| 4.4 Collegare/Scollegare gli accessori e l'apparecchio base (05) | 69 | | |
| 4.5 Montare la tracolla sull'apparecchio base (06) | 69 | | |
| 5 Utilizzo | 69 | | |
| 5.1 Accendere e spegnere l'apparecchio (07) | 69 | | |


1 ISTRUZIONI PER L'USO

- Le istruzioni per l'uso originali sono quelle in tedesco. Tutte le altre varianti linguistiche sono traduzioni delle istruzioni per l'uso originali.
- Prima della messa in funzione, leggere attentamente queste istruzioni per l'uso. È il presupposto per lavorare in modo sicuro e per una gestione regolare.
- Conservare le presenti istruzioni per l'uso in maniera da potervi leggere, qualora si rendesse necessaria, un'informazione a proposito dell'apparecchio.
- Consegnare l'apparecchio ad altre persone solo insieme alle presenti istruzioni per l'uso.
- Attenersi alle indicazioni di sicurezza e alle avvertenze contenute nelle presenti istruzioni per l'uso.

1.1 Descrizione dei simboli e parole segnaletiche

 **PERICOLO!** Mostra una situazione pericolosa imminente che, se non viene evitata, ha come conseguenza la morte o una lesione grave.

 **ATTENZIONE!** Mostra una situazione potenzialmente pericolosa che, se non viene evitata, potrebbe avere come conseguenza la morte o una lesione grave.

 **CAUTELA!** Mostra una situazione potenzialmente pericolosa che, se non viene evitata, potrebbe avere come conseguenza una lesione leggera o di media gravità.

ATTENZIONE! Mostra una situazione che, se non viene evitata, potrebbe avere come conseguenza dei danni materiali.

AVVISO Indicazioni speciali volte a migliorare la comprensione e l'uso.

2 DESCRIZIONE DEL PRODOTTO

2.1 Utilizzo conforme alla destinazione

Con l'apparecchio base Multitool MT 40 si possono utilizzare i seguenti accessori:

- Accessorio tagliarami CSA 4020
- Accessorio taglia siepi HTA 4045
- Accessorio trimmer GTA 4030
- Accessorio decespugliatore BCA 4030

Gli accessori sono descritti in manuali separati.

L'apparecchio di base e gli accessori sono destinati esclusivamente per uso privato. Ogni altro utilizzo e modifica o installazione verranno considerati estranei alla destinazione d'uso e avranno come conseguenza la decadenza della garanzia, oltre alla perdita della conformità (marchio CE) e al rifiuto da parte del costruttore di qualsiasi responsabilità rispetto a danni all'utente o a terzi.

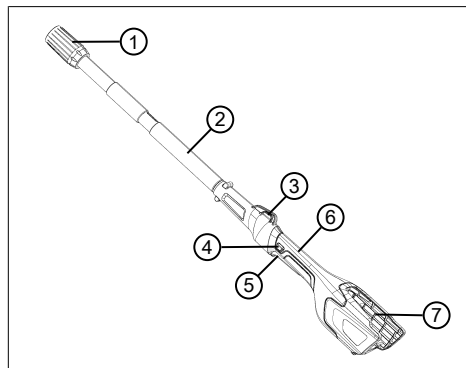
2.2 Possibile uso errato prevedibile

L'apparecchio non è progettato per uso commerciale nei parchi pubblici e negli impianti sportivi né per l'utilizzo in agricoltura e nella silvicoltura.

2.3 Simboli sull'apparecchio

| Simbolo | Significato |
|---------|---|
| | Maneggiare con estrema cautela! |
| | Prima di mettere in funzione leggere il libretto di istruzioni! |
| | Non utilizzare quando piove! Proteggere dall'umidità! |

2.4 Panoramica prodotto



| N. | Componente |
|----|--|
| 1 | Giunto per tubo di prolunga o accessorio |
| 2 | Maniglia anteriore |
| 3 | Occhiello per tracolla |
| 4 | Pulsante di sblocco interruttore On/Off |
| 5 | Interruttore On/Off |
| 6 | Maniglia posteriore |
| 7 | Supporto batteria con pozzetto batteria |

3 INDICAZIONI DI SICUREZZA

3.1 Indicazioni di sicurezza generali per attrezzi elettrici

ATTENZIONE! Leggere tutte le istruzioni di sicurezza, le istruzioni, le illustrazioni e i dati tecnici con cui questo utensile è montato. Omissioni nel rispetto delle indicazioni se-

guenti possono causare folgorazione, incendio e/o gravi infortuni.

- **Conservare tutte le indicazioni di sicurezza e le istruzioni per futuro riferimento.**

Il termine utilizzato nelle indicazioni di sicurezza "Attrezzo elettrico" si riferisce ad attrezzi elettrici collegati alla rete di alimentazione (con cavo di rete) e ad attrezzi elettrici a batteria (senza cavo di rete).

3.1.1 Sicurezza elettrica

- **Evitare il contatto del corpo con superfici collegate alla terra come tubi, riscaldamenti, fornelli o frigoriferi.** Quando il proprio corpo è collegato alla terra esiste un elevato rischio di folgorazione.
- **Tenere gli apparecchi elettrici lontani da pioggia o umidità.** La penetrazione di acqua in un apparecchio elettrico aumenta il rischio di folgorazione.

3.1.2 Sicurezza di persone

- **Quando si lavora con un attrezzo elettrico si raccomanda di procedere con cautela, attenzione e giudizio. Non utilizzare un attrezzo elettrico se si è stanchi o sotto l'influsso di droghe,**

alcol o medicinali. Un momento di disattenzione durante l'uso dell'apparecchio elettrico può avere come conseguenza infortuni gravi.

- **Indossare equipaggiamento di protezione personale e sempre degli occhiali protettivi.** Indossare un equipaggiamento protettivo personale, come maschera antipolvere, scarpe di sicurezza antiscivolo, caschetto o protezione per l'udito, a seconda dell'uso dell'apparecchio elettrico, riduce il rischio di lesioni.
- **Evitare di mettere in funzione l'apparecchio involontariamente. Accertarsi che l'apparecchio elettrico sia spento prima di collegarlo all'alimentazione elettrica e/o alla batteria, di imbracciarlo o di trasportarlo.** Se trasportando l'apparecchio elettrico si tiene il dito sull'interruttore oppure si collega l'attrezzo elettrico acceso all'alimentazione di corrente possono verificarsi degli incidenti.
- **Prima di accendere l'attrezzo elettrico rimuovere gli attrezzi di regolazione o la chiave inglese.** Un attrezzo o una chiave che si trovino in una parte rotante dell'attrezzo

elettrico possono portare a infortuni.

- **Evitare una postura anomala. Assicurarsi una posizione stabile e mantenere l'equilibrio in qualsiasi momento.** In questo modo è possibile controllare meglio l'attrezzo elettrico in situazioni inaspettate.
- **Indossare abiti adatti. Non indossare abiti ampi o gioielli. Tenere capelli e abiti lontano dalle parti in movimento.** Abiti larghi, gioielli o capelli lunghi possono rimanere catturati dalle parti in movimento.
- **Se possono essere montati dispositivi di aspirazione polveri e di raccolta, devono essere collegati e utilizzati correttamente.** L'utilizzo di un aspiratore può ridurre i rischi dovuti alla polvere.
- **Non pensare di essere nel giusto e non ignorare le norme di sicurezza per gli attrezzi elettrici, anche se avete familiarità con l'attrezzo elettrico dopo molti usi.** Un'azione sconveniente può portare a gravi lesioni in pochi secondi.

3.1.3 Utilizzo e manipolazione di un attrezzo elettrico

- **Non sovraccaricare l'attrezzo elettrico. Per lavorare utilizzare l'attrezzo elettrico specificamente previsto.** Con l'attrezzo elettrico giusto si lavora meglio e in modo più sicuro nel campo di prestazioni specificato.
- **Non utilizzare un attrezzo elettrico che abbia l'interruttore guasto.** Un attrezzo elettrico che non è più possibile accendere o spegnere è pericoloso e deve essere riparato.
- **Sfilare il connettore dalla presa e/o rimuovere la batteria prima di effettuare impostazioni dell'apparecchio, di sostituire accessori oppure di riporre l'attrezzo elettrico.** Questa misura precauzionale previene l'avvio involontario dell'attrezzo elettrico.
- **Conservare gli attrezzi elettrici non utilizzati fuori della portata dei bambini. Non consentire di usare l'attrezzo elettrico a persone che non ne conoscono l'utilizzo o che non abbiano letto le istruzioni.** Gli apparecchi elettrici sono pericolosi se vengo-

no utilizzati da persone inesperte.

- **Tenere con cura gli attrezzi elettrici e gli accessori. Controllare se le parti mobili funzionano correttamente e non si bloccano, se ci sono parti rotte o danneggiate che compromettono il funzionamento dell'apparecchio elettrico. Prima di utilizzare l'attrezzo elettrico far riparare le parti danneggiate.** Molti incidenti hanno la propria causa in attrezzi elettrici sottoposti a una scarsa manutenzione.
- **Mantenere i taglienti affilati e puliti.** Attrezzi di taglio sottoposti a una cura meticolosa con bordi taglienti affilati si inceppano meno e sono più facili da guidare.
- **Utilizzare attrezzi elettrici, accessori ecc. in base a queste istruzioni. Nel far questo tenere in considerazione le condizioni di lavoro e l'attività da svolgere.** L'uso di attrezzi elettrici per scopi diversi dalle applicazioni previste può portare a situazioni pericolose.
- **Mantenere asciutte, pulite ed esenti da olio e grasso le maniglie e le superfici**

dell'impugnatura. Le maniglie scivolose e le superfici dell'impugnatura non consentono il funzionamento e il controllo sicuri dell'attrezzo elettrico in situazioni impreviste.

3.1.4 Sicurezza sul posto di lavoro

- **Mantenere pulita e ben illuminata la propria zona di lavoro.** La mancanza di ordine o zone di lavoro non illuminate possono causare incidenti.
- **Non utilizzare l'apparecchio elettrico in ambienti a rischio di esplosione in cui sono presenti liquidi, gas o polveri infiammabili.** Gli attrezzi elettrici generano scintille che possono innescare la polvere o i vapori.
- **Durante l'uso tenere i bambini e le altre persone lontano dall'attrezzo elettrico.** In caso di deviazione si può perdere il controllo sull'attrezzo elettrico.

3.1.5 Utilizzo e manipolazione dell'attrezzo a batteria

- **Caricare le batterie solo con caricatori che vengono consigliati dal costruttore.** Con un caricatore indicato per un determinato tipo di batterie sussiste il pericolo di incendio

quando viene utilizzato con altre batterie.

- **Sugli attrezzi elettrici utilizzare solo le batterie specificamente previste.** L'uso di altre batterie può causare il rischio di infortuni e di incendio.
- **Tenere la batteria non utilizzata lontano da graffette per ufficio, monete, chiavi, chiodi, viti o altri piccoli oggetti metallici che potrebbero fungere da ponte tra i contatti.** Un cortocircuito tra i contatti della batteria può avere come conseguenza ustioni oppure un incendio.
- **In caso di utilizzo errato può fuoriuscire del liquido dalla batteria. Evitare il contatto. In caso di contatto casuale risciacquare con acqua. Se il liquido entra in contatto con gli occhi, richiedere anche l'intervento di un medico.** Il liquido fuoriuscito può causare irritazioni della pelle oppure ustioni.
- **Non utilizzare batterie danneggiate o modificate.** Le batterie danneggiate o modificate possono essere imprevedibili e causare incendi, esplosioni o lesioni personali.
- **Non esporre una batteria al fuoco o alle alte temperature.**

re. Fuoco o temperature superiori ai 130 °C possono causare un'esplosione.

- **Seguire tutte le istruzioni per la ricarica e non ricaricare mai la batteria o l'attrezzo a batteria al di fuori del range di temperatura specificato nelle istruzioni per l'uso.** La carica errata o la carica al di fuori del range di temperatura consentito possono danneggiare la batteria e aumentare il rischio di incendio.

3.1.6 Service

- **Far riparare l'apparecchio elettrico solo da personale tecnico qualificato e con ricambi originali.** In questo modo si garantisce che la sicurezza dell'apparecchio elettrico rimanga inalterata.
- **Non eseguire mai la manutenzione delle batterie danneggiate.** Tutta la manutenzione della batteria deve essere eseguita solo dal produttore o dai centri di assistenza autorizzati.

3.2 Sicurezza delle persone, degli animali e delle cose

- Ricordare che l'operatore o l'utilizzatore è responsabile di incidenti e imprevisti che si

possono verificare ad altre persone o alle loro proprietà.

- Usare l'apparecchio solo per le funzioni per cui è previsto. Un uso non conforme può portare a lesioni e danni alle cose.
- Azionare l'apparecchio solo se non sono presenti altre persone e animali nell'area di lavoro.
- Mantenere una distanza di sicurezza dalle persone o dagli animali o spegnere l'alimentazione quando si avvicinano persone o animali.

3.2.1 Carico delle vibrazioni

■ Pericolo dovuto a vibrazioni

Il valore effettivo di emissione di vibrazioni durante l'uso dell'apparecchio può deviare dal valore dichiarato dal costruttore. Osservare i seguenti fattori di influenza prima o durante l'uso:

- L'apparecchio viene utilizzato come previsto?
- Il materiale viene tagliato e lavorato nel modo giusto?
- L'apparecchio è in uno stato normale di utilizzo?
- L'utensile da taglio è affilato correttamente ed è installato l'utensile da taglio corretto?

- Sono montati i corrimano e le eventuali maniglie di vibrazioni opzionali e questi sono collegati all'apparecchio?
- Utilizzare l'apparecchio solo con la velocità del motore necessaria per il lavoro. Evitare la velocità massima per ridurre il rumore e le vibrazioni.
- In seguito a uso e manutenzione impropri, il rumore e la vibrazione dell'apparecchio possono aumentare. Ciò provoca danni alla salute. In questo caso spegnere subito l'apparecchio e farlo riparare da un centro di assistenza autorizzato.
- Il grado di carico di vibrazione dipende dal lavoro da eseguire o dall'utilizzo dell'apparecchio. Stimare e inserire pause di lavoro corrispondenti. Questo riduce considerevolmente il carico di vibrazione durante tutta la durata di lavoro.
- L'uso prolungato dell'apparecchio espone l'operatore a vibrazioni e può causare la malattia "del dito bianco". Per ridurre questo rischio, indossare dei guanti e tenere le mani calde. In presenza dei sintomi del "dito bianco", consultare subito un medico. Tra questi

figurano: intorpidimento, perdita della sensibilità, formicolio, pizzicore, dolore, perdita della forza, cambiamento del colore o della condizione della pelle. Di solito questi sintomi interessano le dita, le mani o i polsi. Il rischio aumenta alle basse temperature.

- Durante la giornata lavorativa fare lunghe pause in modo da riposarsi dal rumore e dalle vibrazioni. Pianificate il vostro lavoro in modo da distribuire su più giorni l'uso di apparecchi che producono molte vibrazioni.
- Se si prova un qualche disagio o la decolorazione della pelle sulla mano durante l'uso dell'apparecchio, smettere immediatamente di lavorare. Fare pause di lavoro sufficienti. Senza adeguate pause di lavoro si può determinare una sindrome da vibrazioni mano-braccio.
- Ridurre al minimo il rischio di esporsi a vibrazioni. Mantenere l'apparecchio secondo le istruzioni riportate nelle istruzioni.
- Se l'apparecchio viene usato spesso, è necessario rivolgersi al rivenditore locale per ot-


tenere accessori antivibranti (ad es. maniglie).

- Evitare di lavorare con l'apparecchio a temperature inferiori a 10 °C. Stabilire in un piano di lavoro come può essere limitato il carico delle vibrazioni.

3.2.2 Inquinamento acustico

Alcune emissioni acustiche dell'apparecchio sono inevitabili. Spostare il lavoro rumoroso in determinati periodi consentiti. Osservare periodi di riposo e limitare le ore di lavoro al minimo. Per la propria sicurezza personale e per proteggere le persone che lavorano nelle vicinanze è necessario indossare una protezione dell'udito adeguata.

3.3 Indicazioni di sicurezza per l'uso

 **ATTENZIONE! Pericolo a causa del campo elettromagnetico.** Questo attrezzo elettrico durante l'uso genera un campo elettromagnetico. In determinate circostanze questo campo può compromettere impianti medicali attivi o passivi.

- Per ridurre il pericolo di infortuni gravi o mortali consigliamo alle persone con impianti medicali di consultare il pro-

prio medico e il costruttore dell'impianto medicale prima di utilizzare l'attrezzo elettrico.

3.3.1 Indicazioni di sicurezza per la batteria

Questa sezione cita tutte le indicazioni di sicurezza da tenere in considerazione durante l'uso della batteria. Leggere le presenti avvertenze!

- Utilizzare la batteria solo conformemente alla sua destinazione d'uso, vale a dire per apparecchi a batteria della ditta AL-KO. Caricare la batteria esclusivamente con il carica-batteria previsto AL-KO.
- Estrarre la batteria nuova dalla confezione originale solo in caso di imminente utilizzo.
- Prima del primo utilizzo, caricare completamente la batteria e utilizzare a tale fine sempre il caricabatteria indicato. Rispettare le indicazioni contenute nelle presenti istruzioni d'uso per il caricamento della batteria.
- Non fare funzionare la batteria in ambienti a rischio di esplosione o di incendio.
- Durante l'uso dell'apparecchio, non esporre la batteria all'acqua e all'umidità.
- Proteggere la batteria da calore, da olio e da fiamme libere, in maniera che non venga danneggiato e che non possano fuoriuscire vapori e liquidi elettrolitici. Pericolo di esplosione!
- Non urtare né scaraventare la batteria.
- Non usare la batteria sporca o bagnata. Prima dell'utilizzo, pulire la batteria con un panno asciutto e pulito ed asciugarla.
- Tenere lontana la batteria carica e non usata da oggetti metallici per non cortocircuitare i contatti (ad es. graffette per ufficio, monete, chiavi, aghi, viti). Non maneggiare la batteria con oggetti appuntiti (ad es. cacciavite). Un cortocircuito interno causato da questa azione può comportare surriscaldamento, incendio o esplosione della batteria.
- Non aprire, disassemblare né tritare la batteria. Pericolo di folgorazione e di cortocircuito.
- In caso di uso improprio e di batteria danneggiata, possono fuoriuscire vapori e liquido elettrolita. Aerare il locale in modo adeguato e consultare un medico in caso di disturbi. In caso di contatto con liquido elettrolita, lavare accurata-

mente e risciacquare abbondantemente gli occhi. Consultare poi un medico.

- Questa batteria non deve venire utilizzata da persone non autorizzate, ma ciò non si applica se esse vengono supervisionate da una persona adde-
detta alla sicurezza o se hanno ottenuto istruzioni su come utilizzare la batteria. Con persone non autorizzate si intendono ad es.:
 - Persone (inclusi i bambini) con capacità fisiche, sensoriali o mentali limitate.
 - Persone che non possiedono esperienza e/o conoscenze sulla batteria.
- Avvertenze di sicurezza.
- Non lasciare la batteria nel caricabatteria troppo a lungo. Per una migliore conservazione, rimuovere la batteria dal caricabatteria.
- Rimuovere la batteria dagli apparecchi utilizzati, se essi non vengono utilizzati.
- Quando non viene utilizzata, conservare la batteria in un luogo chiuso e asciutto. Proteggere dal calore e dall'irraggiamento diretto del sole. È vietato consentire alle perso-

ne non autorizzate e ai bambini l'accesso alla batteria.

3.3.2 Indicazioni di sicurezza per il caricabatteria

Questa sezione cita tutte le indicazioni di sicurezza e le avvertenze da tenere in considerazione durante l'uso del caricabatteria. Leggere le presenti avvertenze!

- Utilizzare il caricabatteria solo secondo la destinazione d'uso, ossia per la ricarica delle batterie previste. Inserire nel caricabatteria esclusivamente batterie originali AL-KO.
- Prima di ogni utilizzo, verificare che l'intero caricabatteria e in particolare il cavo di alimentazione e il pozzetto batteria non presentino danni. Usare il caricabatteria solo in perfetto stato di funzionamento.
- Non fare funzionare il caricabatteria in ambienti a rischio di esplosione o di incendio.
- Fare funzionare il caricabatteria esclusivamente in locali chiusi e non esporlo ad acqua o umidità.
- Appoggiare il caricabatteria sempre su una superficie di appoggio ben ventilata e non infiammabile, in quanto durante la procedura di ricarica es-

so si riscalda. Lasciare libere le fessure di ventilazione e non coprire il caricabatterie.

- Prima di collegare l'apparecchio, verificare che sia disponibile la tensione di rete indicata nei dati tecnici.
- Utilizzare il cavo di rete solo per il collegamento del caricabatteria, non usarlo per un altro scopo. Non sorreggere il caricabatteria per il cavo di alimentazione, e non estrarre la spina di rete dalla presa tirando per il cavo di rete.
- Proteggere il cavo di rete da calore, olio e bordi affilati, in maniera che non venga danneggiato.
- Non usare il caricabatteria se sporco o bagnato. Prima dell'uso, pulire ed asciugare il caricabatterie e la batteria.
- Non aprire né il caricabatteria, né la batteria. Pericolo di folgorazione e di cortocircuito.
- Per la propria sicurezza far riparare il caricabatterie solo da personale tecnico qualificato e con ricambi originali.
- Questo apparecchio può essere utilizzata da bambini di età superiore a 8 anni e da persone con capacità fisiche, sensoriali o mentali ridotte o

con mancanza di esperienza e conoscenza se sono sorvegliati o informati sull'uso sicuro dell'apparecchio e comprendono i rischi che ne derivano. I bambini non devono giocare con l'apparecchio. Pulizia e manutenzione da parte dell'utente non devono essere eseguite da bambini senza sorveglianza.

- Le persone con limitazioni molto forti e complesse possono avere altre esigenze oltre alle istruzioni qui descritte.
- Quando non viene utilizzato, il caricabatterie va conservato asciutto in un luogo chiuso. È vietato consentire alle persone non autorizzate e ai bambini l'accesso al caricabatterie.

4 MONTAGGIO E MESSA IN FUNZIONE

4.1 Caricare la batteria (01)

La batteria è parzialmente carica. Caricare completamente la batteria prima del primo utilizzo. La batteria può essere utilizzata in qualsiasi stato di carica a scelta. Un'interruzione della carica non danneggia la batteria.

AVVISO Tenere presente le informazioni dettagliate contenute nei manuali separati sulla batteria e sul caricabatterie.

4.2 Inserire ed estrarre la batteria (02)

Inserire la batteria (02/a)

1. Inserire la batteria (02/1) nel pozzetto batteria (02/2) finché non si blocca.

Estrarre la batteria (02/b)

1. Premere l'interruttore di sblocco (02/3) sulla batteria (02/1) e tenerlo premuto.
2. Estrarre la batteria (02/1).

4.3 Montare la maniglia (03, 04)

Se nell'accessorio è presente una maniglia:

1. Se attaccata: Rimuovere l'accessorio (vedere capitolo 4.4 "Collegare/Scollegare gli accessori e l'apparecchio base (05)", pagina 69).
2. Allentare la manopola (03/1) o il distanziatore (03/2) sulla maniglia.
3. Il supporto maniglia (03/3) e l'a maniglia possono essere collegati a scelta all'apparecchio base:
 - per persone alte con braccia più lunghe (03/a)
 - per persone basse con braccia più corte (03/b)

i AVVISO Provare con quale delle due possibilità di fissaggio della maniglia risulta più confortevole lavorare.

4. Fissare la maniglia con il supporto maniglia (04/1) sull' apposito spazio tra i due rivestimenti in gomma (04/2) sull'apparecchio base.
5. Allineare la maniglia (04/1) in modo che la nervatura interna al supporto maniglia (03/3) entri esattamente nella cavità sull'asta dell'apparecchio base.
6. Collocare (04/a) la maniglia (04/1) in direzione della frizione (04/3) o del supporto della batteria (04/4) in modo da tenere comodamente l'apparecchio base. La maniglia si innesta nella posizione selezionata.
7. Avvitare la manopola (03/1) o il distanziatore (03/2).

4.4 Collegare/Scollegare gli accessori e l'apparecchio base (05)

Collegare gli apparecchi e il tubo di prolunga

1. Allineare frizione (05/1) e controfrizione (05/2) in modo che le due frecce (05/3, 05/4) si trovino di fronte.
2. Spingere frizione (05/1) e controfrizione (05/2) l'una nell'altra fino all'arresto (05/a).
3. Spingere l'impugnatura (05/5) fino all'arresto sulla controfrizione (05/2).
4. Girare (05/c) l'impugnatura fino all'arresto in direzione della serratura chiusa (05/6).

Separare gli apparecchi e il tubo di prolunga

1. Girare (05/d) l'impugnatura (05/5) in direzione della serratura aperta (05/7) e rimuoverla.
2. Staccare la frizione (05/1) e la controfrizione (05/2) (05/b).

4.5 Montare la tracolla sull'apparecchio base (06)

La tracolla in dotazione dell'accessorio trasferisce il carico dall'accessorio, dal tubo di estensione e dall'apparecchio al busto.

1. Passare la tracolla (06/1) sulle spalle.
2. Agganciare i moschettoni (06/2) della tracolla (06/1) negli anelli (06/3) all'apparecchio base.
3. Facendo scorrere la fibbia (06/4) lungo la tracolla (06/1) regolare la lunghezza della tracolla per indossare comodamente l'intero apparecchio.
4. Eseguire alcuni movimenti di lavoro con l'apparecchio per testare la lunghezza della tracolla. Regolare la lunghezza della cinghia se necessario.

5 UTILIZZO

5.1 Accendere e spegnere l'apparecchio (07)

Accendere l'apparecchio

1. Portare l'apparecchio in posizione di lavoro.
2. Premere il pulsante di sblocco (07/1) sull'apparecchio base e tenerlo premuto.
3. Premere l'interruttore On/Off (07/2) e tenerlo premuto.
4. Rilasciare il pulsante di sblocco (07/1). Non è necessario tenere premuto il pulsante di sblocco dopo l'avviamento dell'apparecchio in quanto serve a prevenire un avviamento involontario dell'apparecchio.

Spegnere l'apparecchio

1. Rilasciare l'interruttore On/Off (07/2).

5.2 Verificare lo stato di carica della batteria (08)

Sul lato anteriore della batteria si trova un pannello di comando con un pulsante (08/1) e con indicatori dello stati di carica LED (da 08/2 a 08/5).

1. Premere il pulsante (08/1). Gli indicatori dello stato di carica si accendono in funzione dello stato di carica della batteria.
2. Rilevare lo stato di carica della batteria:

Indicatori dello stato di carica sulla batteria

| LED | Indicazioni |
|--------------|---|
| verde (08/2) | La batteria è completamente carica, vale a dire al 100 %. |
| verde (08/3) | La batteria è carica oltre il 50 %. |

| LED | Indicazioni |
|--------------|---|
| verde (08/4) | La batteria è carica per meno del 50 %. |
| rosso (08/5) | La batteria è completamente scarica o la batteria è stata surriscaldata/troppo raffreddata. |

6 MANUTENZIONE E CURA

⚠ ATTENZIONE! Pericolo di lesioni da taglio. Pericolo di tagli in caso di contatto con parti taglienti, parti in movimento e utensili da taglio.

- Prima di eseguire lavori di manutenzione, cura e pulizia spegnere l'apparecchio. Rimuovere la batteria.
- Durante i lavori di manutenzione, cura e pulizia indossare sempre guanti protettivi.
- Non esporre l'apparecchio a umidità o bagnato.
- Pulire le parti in plastica con un panno, non utilizzare detergenti o solventi.
- Verificare la presenza di corrosione nei contatti elettrici e pulire, se necessario, con una spazzola metallica fine e poi spruzzare con uno spray per contatti.

7 TRASPORTO

Prima del trasporto osservare le misure seguenti:

1. Spegnere l'apparecchio.
2. Rimuovere la batteria dall'apparecchio base.
3. Separare l'apparecchio base, il tubo di prolunga (se presente) e l'accessorio.

f AVVISO L'energia nominale della batteria è superiore a 100 Wh! Attenersi quindi alle direttive di trasporto che seguono!

La batteria agli ioni di litio in dotazione è soggetta alla legge sulle merci pericolose ma può essere trasportate in condizioni semplificate:

- La batteria può essere trasportata sulla strada dall'utente privato senza ulteriori requisiti se imballata per la vendita al dettaglio e il trasporto è utilizzato per scopi privati.
- Anche gli utenti aziendali che eseguono il trasporto in relazione alla propria attività principale (ad es. forniture da e per cantieri o manifestazioni) possono trarre beneficio da questa semplificazione.

Nei due casi suddetti si devono prendere le misure obbligatorie per prevenire la fuoriuscita del

contenuto. Negli altri casi i devono essere rigorosamente rispettati i regolamenti in materia di trasporto di merci pericolose. Il mancato rispetto comporta sanzioni severe per il mittente ed eventualmente per il vettore.

Ulteriori informazioni sui trasporti e spedizioni

- Le batterie agli ioni di litio devono essere trasportate o spedite solo se non sono danneggiate!
- Per il trasporto della batteria utilizzare solo la scatola originale o un cartone per merci pericolose (non richiesto per batterie con potenza nominale inferiore a 100 Wh).
- Incollare i terminali aperti della batteria per evitare un corto circuito.
- Fissare la batteria all'interno del pacchetto per evitare lo scivolamento e danni alla batteria.
- Apporre la corretta etichettatura e la documentazione della spedizione per il trasporto e la spedizione (ad es., per corriere o spedizione).
- Informarsi se è possibile un trasporto con il servizio scelto e mostrare la spedizione.

Si consiglia di consultare un esperto per preparare la spedizione. Osservare anche eventuali ulteriori direttive nazionali.

8 CONSERVAZIONE

Dopo ogni utilizzo, pulire a fondo l'apparecchio e, se presenti, montare tutte le coperture di protezione. Conservare l'apparecchio in un luogo asciutto dotato di lucchetto e al di fuori della portata dei bambini.

9 SMALTIMENTO

Note sulla legge sulle apparecchiature elettriche ed elettroniche (ElektroG)



- Le apparecchiature elettriche ed elettroniche non appartengono ai rifiuti domestici, ma devono essere portati presso una raccolta o smaltimento dei rifiuti separati!
- Prima della consegna devono essere rimossi pile o batterie usati che non sono installati in modo permanente sulla vecchia unità! Lo smaltimento è regolato dalla legge sulle batterie.
- I proprietari o gli utilizzatori di apparecchiature elettriche ed elettroniche sono tenuti per legge alla restituzione dopo l'uso.
- È responsabilità dell'utente finale cancellare i propri dati personali presenti sul vecchio apparecchio da smaltire!

Il simbolo del cestino barrato significa che le apparecchiature elettriche ed elettroniche non possono essere smaltite insieme ad altri rifiuti.

Le apparecchiature elettriche ed elettroniche possono essere depositate gratuitamente nei seguenti punti:

- Servizio pubblico di smaltimento o punti di raccolta (ad es. cantieri comunali)
- Rivenditori di apparecchiature elettriche (fissi oppure online), se i gestori sono obbligati ad accettarli oppure volontariamente il servizio.

Queste affermazioni valgono solo per apparecchi installati e venduti nei Paesi dell'Unione Europea e che sono soggetti alla direttiva europea 2012/19/UE. Nei Paesi al di fuori dell'Unione Europea possono valere disposizioni differenti per lo smaltimento di apparecchi elettrici ed elettronici.

Istruzioni sulla legge sulla batterie (BattG)



- Le batterie usate non appartengono ai rifiuti domestici, ma devono essere portate presso una raccolta o smaltimento dei rifiuti separati!
- Per la rimozione sicura delle batterie dal dispositivo elettrico e per informazioni sul tipo o sul sistema chimici, tenere presenti le informazioni supplementari contenute nelle istruzioni d'uso o di installazione.
- I proprietari o gli utilizzatori di batterie sono tenuti per legge alla restituzione dopo l'uso. La restituzione si limita alla consegna di piccole quantità.

Le batterie usate possono contenere sostanze nocive o metalli pesanti che possono danneggiare l'ambiente e la salute. Un riciclaggio di batterie usate e l'uso delle risorse in esse contenute contribuisce alla protezione di questi due beni importanti.

Il simbolo del cestino barrato significa che le batterie non possono essere smaltite insieme ad altri rifiuti.

Sotto il cestino sono presenti inoltre dei simboli Hg, Cd o Pb, con il significato seguente:

- Hg: La batteria contiene oltre lo 0,0005% di mercurio
- Cd: La batteria contiene oltre lo 0,002 % di cadmio
- Pb: La batteria contiene oltre lo 0,004 % di piombo

Le batterie possono essere depositate gratuitamente nei seguenti punti:

- Servizio pubblico di smaltimento o punti di raccolta (ad es. cantieri comunali)
- rivenditori di batterie
- punto di conferimento del sistema comune di restituzione per batterie esauste di apparecchi
- punto di conferimento del produttore (se non membro del sistema comune di restituzione)

Queste affermazioni valgono solo per batterie vendute nei Paesi dell'Unione Europea e che sono soggetti alla direttiva europea 2006/66/CE. Nei Paesi al di fuori dell'Unione Europea possono valere disposizioni differenti per lo smaltimento delle batterie.

10 SUPPORTO IN CASO DI ANOMALIE

| Anomalia | Causa | Eliminazione |
|---|--|---|
| Il motore dell'accessorio non funziona. | La batteria è scarica. | Caricare la batteria. |
| | Batteria assente o batteria non correttamente montata. | Montare correttamente la batteria. |
| | Alimentazione interrotta. | <ol style="list-style-type: none"> 1. Rimuovere la batteria. 2. Pulire i contatti dell'apparecchio base, del tubo di prolunga e dell'accessorio. 3. Rimontare la batteria. |
| Il motore dell'accessorio funziona a intermittenza. | Interruttore On/Off difettoso. | Rivolgersi a un centro di assistenza AL-KO. |
| La durata della batteria cala in modo evidente. | La vita operativa della batteria è terminata. | Inserire la batteria. Utilizzare solo accessori originali del costruttore. |
| Non si riesce a caricare la batteria. | I contatti della batteria sono sporchi. | Rivolgersi a un centro di assistenza AL-KO. |
| | Batteria o caricabatteria guasti. | Ordinare i ricambi in base alla scheda delle parti di ricambio. |
| | Batteria surriscaldata. | Lasciare raffreddare la batteria. |

i AVVISO In caso di malfunzionamenti che non vengono elencati in questa tabella o che non si è in grado di eliminare personalmente si prega di rivolgersi al nostro servizio clienti.

11 GARANZIA

Elimineremo - a nostra discrezione tramite riparazione o consegna sostitutiva - eventuali difetti di produzione o del materiale dell'apparecchio entro i termini di prescrizione previsti dalla legge per i diritti di ricorso per vizi della cosa. I termini di prescrizione dipendono dalla normativa in vigore nel paese in cui l'apparecchio è stato acquistato.

I termini della garanzia valgono solo nei casi seguenti:

- Osservare le presenti istruzioni per l'uso
- Trattamento corretto
- Utilizzare parti di ricambio originali

La garanzia decade nei casi seguenti:

- Tentativi di riparazione in proprio
- Modifiche tecniche eseguite in proprio
- Uso non conforme alla destinazione

Sono esclusi dalla garanzia:

- danni della vernice da ricondurre alla normale usura
- Parti usurabili che sono contraddistinte sulla scheda ricambi xxxxxx (x) con telaio

Il periodo di garanzia inizia con l'acquisto da parte del primo consumatore finale. Fondamentali sono la data e la ricevuta di acquisto. Rivolgersi al proprio rivenditore o al centro di assistenza autorizzato più vicino presentando la presente garanzia e la ricevuta di acquisto originale. La presente dichiarazione di garanzia non altera i diritti derivanti da vizi del prodotto spettanti per legge all'acquirente nei confronti del venditore.

12 TRADUZIONE DELLA DICHIARAZIONE DI CONFORMITÀ UE/CE ORIGINALE

Solo dopo il montaggio di un accessorio approvato sull'apparecchio base Multitool MT 40 l'unità soddisfa i criteri di una macchina ai sensi delle direttive comunitarie elencate di seguito.

Noi, AL-KO Geräte GmbH, Ichenhauserstr. 14, D-89359 Kötz, dichiariamo che l'intera macchina nella versione approvata è conforme alle seguenti direttive UE:

| | 2006/42/EC | 2014/30/EU | 2000/14/EC | 2011/65/EU | | | |
|------------------------------|----------------------------|------------------------|-----------------------|----------------------------|-------------------------|-------------------------|----------------|
| Def.: | Apparecchio base Multitool | | | | | | |
| Tipo: | MT 40 | | | | | | |
| N. di serie: | G1093012 | | | | | | |
| Cod. art.: | 113611 | | | | | | |
| dall'anno di costruzione: | 2017 | | | | | | |
| Definizione dell'accessorio: | | | | | | | |
| | Accessorio trimmer | Accessorio tagliasiepi | Accessorio tagliarami | Accessorio decespugliatore | Batteria, 4 Ah, Li-Ion, | Batteria, 5 Ah, Li-Ion, | Caricabatteria |
| Tipo: | GTA 4030 | HTA 4045 | CSA 4020 | BCA 4030 | B150 Li | B200 Li | C130 Li |
| Modello | -- | -- | -- | -- | B05-3640 | B05-3650 | C05-4230 |
| Cod. art. | 113614 | 113613 | 113612 | 113615 | 113280 | 113524 | 113281 |

| | 2006/42/EC | 2014/30/EU | 2000/14/EC | 2011/65/EU | | | |
|---|---|---|--|--|---------------------|---------------------|-----------------------------|
| dall'anno di costruzione: | 2017 | 2017 | 2017 | 2017 | 2017 | 2017 | 2017 |
| Denominazione della macchina: | | | | | | | |
| | Trimmer | Lama per siepi | Tagliarami | Falce a motore | – | – | – |
| N. di serie: | G1083012 | G2033012 | G4990012 | G1990012 | G1991995 | G1951955 | G1951955 |
| Norme applicate: | EN 60335-1 EN 50636-2-91 EN 60745-1 EN 55014-1 EN 55014-2 | EN 60745-1 EN 60745-2-15 EN 10517 EN 55014-1 EN 55014-2 | EN 11680-1 EN 60745-1 EN 55014-1 EN 55014-2 | EN 11806-1 EN 60745-1 EN 55014-1 EN 55014-2 | EN 62133 UN 38.3 | EN 62133 UN 38.3 | EN 60335-1 EN 60335-2-29 |
| Rumorosità LwA [dB(A)], misurata: | | | | | | | |
| | 92,8 | 92,3 | 92,3 | 93,1 | – | – | – |
| Rumorosità LwA [dB(A)], garantita: | | | | | | | |
| | 96 | 94 | 93 | 96 | – | – | – |
| Livello di pressione acustica LpA [dB(A)], misurata: | | | | | | | |
| | 81 | 81 | 73 | 81,7 | – | – | – |
| Procedure di valutazione della conformità con 2000/14/CE: | | | | | | | |
| | Appendice VI | Appendice V | Appendice V | Appendice V | – | – | – |

Centro nominato

(2000/14/EG, appendice VI)

Intertek Testing&Certification Academy Place, 1-9 Brook Street Brentwood, CM14 5NQ, Regno Unito 0395, N. reg. 359

Costruttore

AL-KO Geräte GmbH
Ichenhauser Str. 14
D-89359 Kötz

Procuratore

Andreas Hedrich
Ichenhauser Str. 14
D-89359 Kötz

Numero di serie e anno di costruzione dell'accessorio: vedere la targhetta dell'accessorio

Numero di serie e anno di costruzione dell'apparecchio base Multitool MT 40: vedere la targhetta sull'apparecchio base





La dichiarazione di conformità perde la validità se un solo componente della macchina nel suo complesso viene convertito o modificato senza approvazione.

Kötz, 01/09/2017



Wolfgang Hergeth
Managing Director

PREVOD ORIGINALNIH NAVODIL**Kazalo vsebine**

| | | | | | |
|-------|---|----|--|--|----|
| 1 | K tem navodilom za uporabo | 75 | 6 | Vzdrževanje in nega | 86 |
| 1.1 | Razlaga znakov in opozorilne besede | 75 | 7 | Transport | 86 |
| 2 | Opis izdelka | 76 | 8 | Skladiščenje | 87 |
| 2.1 | Namenska uporaba | 76 | 9 | Odstranjevanje | 87 |
| 2.2 | Možna predvidljiva napačna raba | 76 | 10 | Pomoč pri motnjah | 88 |
| 2.3 | Simboli na napravi | 76 | 11 | Garancija | 89 |
| 2.4 | Pregled izdelka | 76 | 12 | Prevod originalne izjave EU/ES o skladnosti | 89 |
| 3 | Varnostni napotki | 76 | | | |
| 3.1 | Splošni varnostni napotki za električna orodja | 76 | 1 | K TEM NAVODILOM ZA UPORABO | |
| 3.1.1 | Električna varnost | 76 | ■ | Nemška različica je izvirnik navodil za uporabo. Različice v vseh drugih jezikih so prevodi originalnih navodil za uporabo. | |
| 3.1.2 | Varnost oseb | 77 | ■ | Pred zagonom obvezno pozorno preberite ta navodila za uporabo. To je pogoj za varno delo in nemoteno delovanje. | |
| 3.1.3 | Uporaba in ravnanje z električnim orodjem | 78 | ■ | Navodila za uporabo vedno hranite tako, da jih lahko uporabite, kadar boste potrebovali informacije o napravi. | |
| 3.1.4 | Varnost na delovnem mestu | 79 | ■ | Napravo izročite drugim osebam samo skupaj s temi navodili za uporabo. | |
| 3.1.5 | Uporaba in ravnanje z akumulatorskim orodjem | 79 | ■ | Preberite in upoštevajte varnostne napotke in opozorila v teh navodilih za uporabo. | |
| 3.1.6 | Servis | 80 | 1.1 | Razlaga znakov in opozorilne besede | |
| 3.2 | Varnost oseb, živali in predmetov | 80 |  | NEVARNOST! Označuje neposredno nevarno situacijo, ki bo ob neupoštevanju opozorila povzročila smrt ali hude telesne poškodbe. | |
| 3.2.1 | Obremenitve zaradi vibracij | 80 |  | OPOZORILO! Označuje možno nevarno situacijo, ki lahko ob neupoštevanju opozorila povzroči smrt ali hude telesne poškodbe. | |
| 3.2.2 | Obremenitev zaradi hrupa | 82 |  | PREVIDNO! Označuje možno nevarno situacijo, ki lahko ob neupoštevanju opozorila povzroči manjše ali zmerne telesne poškodbe. | |
| 3.3 | Varnostni napotki glede upravljanja | 82 | POZOR! Označuje situacijo, ki lahko ob neupoštevanju opozorila povzroči materialno škodo. | | |
| 3.3.1 | Varnostni napotki za akumulatorsko baterijo | 82 |  | NAPOTEK Posebni napotki za boljše razumevanje in ravnanje. | |
| 3.3.2 | Varnostni napotki za polnilnik | 84 | | | |
| 4 | Montaža in zagon | 85 | | | |
| 4.1 | Napolnite akumulatorsko baterijo (01) | 85 | | | |
| 4.2 | Vstavljanje in odstranjevanje akumulatorske baterije (02) | 85 | | | |
| 4.3 | Montiranje ročaja (03, 04) | 85 | | | |
| 4.4 | Sestavljanje/razstavljanje priklone in osnovne naprave (05) | 86 | | | |
| 4.5 | Pritrditev nosilnega pasu na osnovno napravo (06) | 86 | | | |
| 5 | Upravljanje | 86 | | | |
| 5.1 | Vklop in izklop naprave (07) | 86 | | | |
| 5.2 | Preverjanje stanja napoljenosti akumulatorske baterije (08) | 86 | | | |

2 OPIS IZDELKA

2.1 Namenska uporaba

Z osnovno napravo večnamenskega orodja je mogoče upravljati naslednje prikladne naprave:

- Nastavek višinskega obvejevalnika
- Nastavek škarij za živo mejo
- Nastavek obrezovalnika trave
- Nastavek za košnjo




Prikladne naprave so opisane v ločenih navodilih za uporabo.

Osnovna naprava in prikladne naprave so predvideni izključno za zasebno rabo. Vsaka druga uporaba, kot tudi nepooblaščen spremembe in dodatki, velja za uporabo v nasprotju z namembnostjo, ki bo razveljavila garancijo in povzročila izgubo skladnosti (oznaka CE) ter zavrne odgovornost za škodo, ki jo utrpí uporabnik ali druga oseba, s strani proizvajalca.

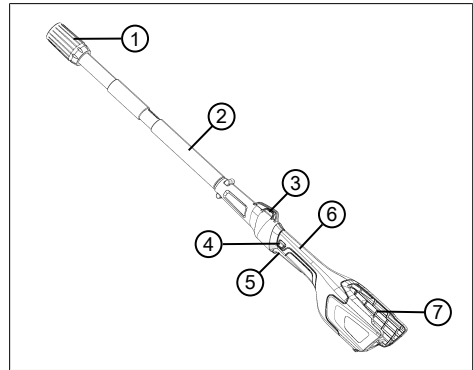
2.2 Možna predvidljiva napačna raba

Naprava ni zasnovana za komercialno uporabo v javnih parkih in športnih objektih ter za uporabo v kmetijstvu in gozdarstvu.

2.3 Simboli na napravi

| Simbol | Pomen |
|--|--|
|  | Pri ravnanju bodite posebej previdni! |
|  | Pred zagonom preberite navodila za uporabo! |
|  | Ne uporabljajte v dežju! Zaščitite pred vlago! |

2.4 Pregled izdelka



| Št. | Sestavni del |
|-----|--|
| 1 | Spojka za podaljševalno cev oz. prikladno napravo |
| 2 | Sprednji ročaj |
| 3 | Ušesce za nosilni pas |
| 4 | Gumb za sprostitev stikala za vklop/izklop |
| 5 | Stikalo za vklop/izklop |
| 6 | Zadnji ročaj |
| 7 | Držalo akumulatorske baterije s predalom za akumulatorsko baterijo |

3 VARNOSTNI NAPOTKI

3.1 Splošni varnostni napotki za električna orodja

Izraz »električno orodje«, ki se uporablja v varnostnih napotkih, se nanaša na električno orodje z omrežnim napajanjem (z napajalnim kablom) ali na električno orodje z akumulatorskim napajanjem (brez napajalnega kabla).

3.1.1 Električna varnost

- Izogibajte se stiku z ozemljenimi površinami, kot so

cevi, grelniki, peči ali hladilniki. Če je vaše telo ozemljeno, obstaja povečano tveganje električnega udara.

- **Električnih orodij ne izpostavljajte dežju ali vlagi.** Vdor vode v električno orodje poveča tveganje električnega udara.

3.1.2 Varnost oseb

- **Bodite pozorni, pazljivi in pri delu z električnim orodjem ravnajte razumno. Električnega orodja ne uporabljajte, če ste utrujeni ali pod vplivom drog, alkohola ali zdravil.** V trenutku nepazljivosti pri uporabi električnega orodja lahko pride do resnih poškodb.
- **Nosite osebno zaščitno opremo in vedno nosite zaščitna očala.** Z nošenjem osebne zaščitne opreme, kot so maska za prah, nedrsni varnostni čevlji, varnostna čelada ali zaščita za sluh, glede na vrsto in namen uporabe električnega orodja, se zmanjša tveganje poškodb.
- **Preprečite nenamerni zagon naprave. Preden električno orodje priključite na napajanje in/ali akumulatorsko baterijo ter preden ga dvignete ali nosite, se prepričajte, da je električno orodje izklopljeno.** Če imate pri nošenju električnega orodja prst na stikalu ali pa v električno omrežje priključite vklopljeno električno orodje, lahko pride do nesreče.
- **Preden vklopite električno orodje, odstranite nastavitvena orodja ali izvijače.** Orodje ali ključ, ki se nahaja v vrtljivem se delu električnega orodja, lahko povzroči poškodbe.
- **Izogibajte se nenaravni drži telesa. Poskrbite za varno in stabilno stojišče ter pazite na ravnotežje.** Tako boste v nepričakovanih situacijah lahko bolje nadzorovali električno orodje.
- **Nosite primerna oblačila. Ne nosite ohlapnih oblačil ali nakita. Las in oblačil ne približujte gibljivim delom.** Ohlapna oblačila, nakit ali dolgi lasje se lahko zapletejo v premikajoče se dele.
- **Če je mogoče montirati naprave za odsesavanje in prestrezanje prahu, jih je treba priključiti in pravilno uporabljati.** Z uporabo sesalne naprave za prah lahko zmanjšate nevarnosti, ki lahko nastanejo zaradi prahu.

- **Ne zazibajte se v navidezno varnost in ne opuščajte varnostnih predpisov za električna orodja, tudi če po večkratni uporabi poznate električno orodje.** Nepazljivo ravnanje lahko sekundah povzroči hude telesne poškodbe.
- ### 3.1.3 Uporaba in ravnanje z električnim orodjem
- **Ne preobremenite električnega orodja. Za svoje delo uporabite električno orodje, ki je predvideno za ta namen.** Z ustreznim električnim orodjem boste v navedenem območju zmogljivosti delali bolje in bolj varno.
 - **Električnega orodja ne uporabljajte, če je stikalo pokvarjeno.** Električno orodje, ki ga več ni mogoče vklopiti ali izklopiti, je nevarno in ga je treba popraviti.
 - **Pred izvajanjem nastavitev naprave, zamenjavo nastavkov ali odlaganjem električnega orodja izvlecite vtič iz vtičnice in/ali odstranite snemljivo akumulatorsko baterijo.** S tem varnostnim ukrepom preprečite, da bi se električno orodje nenamerno vklopilo.
 - **Električna orodja, ki jih ne uporabljate, shranite izven dosega otrok. Ne dovolite, da električno orodje uporabljajo osebe, ki naprave ne poznajo in ki niso prebrale teh navodil.** Električna orodja so nevarna, če jih uporabljajo neizkušene osebe.
 - **Električna orodja in nastavke skrbno negujte. Preverite, ali vrteči se deli delujejo brezhibno in se ne zatikajo, ali so deli zlomljeni ali tako močno poškodovani, da je delovanje električnega orodja ovirano. Poskrbite, da so poškodovani deli pred uporabo električnega orodja popravljeni.** Vzrok za veliko nesreč je slabo vzdrževano električno orodje.
 - **Rezalna orodja naj bodo vedno čista in naostrena.** Skrbno negovana rezalna orodja z ostrimi rezili se redkeje zatikajo in jih je mogoče lažje voditi.
 - **Električno orodje, nastavke, priključna orodja itd. uporabljajte v skladu s temi navodili. Pri tem upoštevajte delovne pogoje in delo, ki ga boste opravljali.** Če električno orodje uporabljate za druge namene, ki niso predvi-

deni, lahko pride do nevarnih situacij.

- **Ročaji in prijemalne površine morajo biti vedno suhi, čisti in na njih ne sme biti olja in maziva.** Drsljivi ročaji in prijemalne površine ne dovoljujejo varnega delovanja in upravljanja električnega orodja v nepredvidenih situacijah.

3.1.4 Varnost na delovnem mestu

- **Vzdržujte delovno območje čisto in dobro prezračeno.** Zaradi nereda ali neosvetljenih delovnih območij lahko pride do nesreč.
- **Električnega orodja ne uporabljajte v eksplozijsko ogroženem območju, v katerem so gorljive tekočine, plini ali prah.** Električna orodja proizvajajo iskre, zaradi katerih se lahko prah ali hlapi vnamejo.
- **Med uporabo električnega orodja se v bližini ne smejo nahajati otroci in druge osebe.** V primeru motenj lahko izgubite nadzor nad električnim orodjem.

3.1.5 Uporaba in ravnanje z akumulatorskim orodjem

- **Akumulatorske baterije polnite samo s polnilniki, ki jih priporoča proizvajalec.** Če polnilnik, ki je predviden za določeno vrsto akumulatorske baterije, uporabljate z drugimi akumulatorskimi baterijami, obstaja nevarnost požara.
- **V električnih orodjih uporabljajte samo akumulatorske baterije, ki so predvidene za ta orodja.** Uporaba drugih akumulatorskih baterij lahko povzroči poškodbe in požar.
- **Akumulatorske baterije, ki je ne uporabljate, ne približujte sponkam za papir, kovancem, ključem, žebljem, vijakom ali drugim kovinskimi predmetom, ki lahko povzročijo premostitev kontaktov.** Kratek stik med kontakti akumulatorske baterije lahko povzroči opekline ali požar.
- **Pri nepravilni uporabi lahko iz akumulatorske baterije izteče tekočina. Ne dotikajte se je. Pri naključnem stiku takoj sperite z vodo. Če tekočina pride v stik z očmi, nemudoma poiščite zdrav-**

niško pomoč. Tekočina, ki izstopi iz akumulatorske baterije, lahko povzroči draženje kože ali opekline.

- **Ne uporabite poškodovane ali spremenjene akumulatorske baterije.** Poškodovane ali spremenjene akumulatorske baterije se lahko nepredvidljivo obnašajo in povzročijo ogenj, eksplozijo ali nevarnost telesnih poškodb.
- **Akumulatorske baterije ne izpostavljajte ognju ali previsokim temperaturam.** Ogenj ali temperature več kot 130 °C lahko povzročijo eksplozijo.
- **Upoštevajte vsa navodila za polnjenje in nikoli ne polnite akumulatorske baterije ali akumulatorskega orodja izven temperaturnega območja, navedenega v navodilih za uporabo.** Nepravilno polnjenje ali polnjenje izven dopustnega temperaturnega območja lahko povzroči okvaro akumulatorske baterije in poveča nevarnost požara.

3.1.6 Servis

- **Električno orodje naj popravlja samo kvalificirano strokovno osebje in samo z uporabo originalnih nadomestnih delov.** Tako zagoto-

vite, da bo varnost električnega orodja ostala nespremenjena.

- **Nikoli ne vzdržujte poškodovane akumulatorske baterije.** Vzdrževanje akumulatorskih baterij mora vedno opraviti proizvajalec ali pooblašeni servisni center.

3.2 Varnost oseb, živali in predmetov

- Upoštevajte, da je uporabnik odgovoren za nezgode in poškodbe, ki se lahko zgodijo drugim osebam ali njihovi lastnini.
- Napravo uporabljajte samo za dela, za katera je predvidena. Neustrezna uporaba lahko povzroči telesne poškodbe in gmotno škodo.
- Stroj izklopite samo, če v delovnem območju ni drugih oseb ali živali.
- Ohranite varno razdaljo do drugih oseb in živali ali izklopite napravo, ko se druge osebe ali živali približujejo.

3.2.1 Obremenitve zaradi vibracij

- **Nevarnost zaradi vibriranja**
Dejanska vrednost izpustov vibracij med uporabo naprave lahko odstopa od vrednosti, ki jo navaja proizvajalec. Upo-

štečajte naslednje vplivne dejavnike pred uporabo oz. med njo:

- Ali je naprava uporabljana skladno z namensko uporabo?
- Ali je material izrezan ali obdelan na pravi način?
- Ali je naprava v stanju, ustreznem za uporabo?
- Ali je rezalno orodje pravilno naostreno oz. ali je vgrajeno pravilno rezalno orodje?
- Ali so ročaji in po potrebi izbirni vibracijski ročaji montirani in ali so trdno povezani z napravo?
- Napravo uporabljajte samo s številom vrtljajev motorja, ki je potrebno za posamezno delo. Izogibajte se maksimalnemu številu vrtljajev motorja, da se zmanjšajo hrup in vibracije.
- Nepravilna uporaba in vzdrževanje lahko povečata hrup in vibriranje naprave. To škoduje zdravju. V tem primeru takoj izklopite napravo in poskrbite, da jo popravi pooblaščen servisna delavnica.
- Stopnja obremenitve zaradi vibracij je odvisna od opravljanega dela oz. uporabe naprave. Ocenite jo in vključite ustrezne delovne premore. S tem se bistveno zmanjša obremenitev zaradi vibracij skozi celoten čas dela.
- Daljša uporaba naprave uporabnika izpostavlja vibracijam in lahko povzroči težave z obtokom (»bele prste«). Da bi zmanjšali to tveganje, nosite rokavice in skrbite, da so roke tople. Če zaznate simptome »belih prstov«, takoj poiščite zdravniško pomoč. Med temi simptomi so: otrplost, ščemenje, srbenje, bolečina, popuščanje moči, sprememba barve ali stanja kože. Običajno se ti simptomi pokažejo na prstih ali rokah ali pri utripu. Pri nižjih temperaturah se nevarnost poveča.
- Med delovnim dnevom naredite daljše premore, da si lahko opomorete od hrupa in vibracij. Delo načrtujte tako, da je uporaba naprav, ki povzročajo močne vibracije, razporejena na več dni.
- Če med uporabo naprave na rokah zaznate nelagodje ali razbarvanje kože, takoj prekinite delo. Vključite ustrezne delovne premore. Brez ustreznih odmorov lahko pride do sindroma vibracij v roki in dlani.

- Zmanjšajte tveganje izpostavljenosti vibracijam. Vzdržujte napravo v skladu z napotki v navodilih za uporabo.
- Če napravo pogosto uporabljate, se obrnite na svojega trgovca, da si priskrbite protivibracijsko opremo (npr. ročaje).
- Z napravo ne delajte pri temperaturah, nižjih od 10 °C. V delovnem načrtu opredelite, kako je mogoče omejiti obremenitev zaradi vibracij.

3.2.2 Obremenitev zaradi hrupa

Določeni ravni hrupa zaradi te naprave se ni mogoče izogniti. Dela, pri katerih nastaja veliko hrupa, načrtujte za ure, ko je to dopustno in predvideno. Po potrebi ustavite dela ob času mirovanja in omejite delovni čas na najnujnejše. Za osebno zaščito nosite primerno zaščito za sluh; tudi druge osebe v bližini morajo nositi primerno zaščito za sluh.

3.3 Varnostni napotki glede upravljanja

⚠ OPOZORILO! Nevarnost zaradi elektromagnetnega polja. To električno orodje med delovanjem ustvarja elektromagne-

tno polje. To polje lahko v določenih pogojih vpliva na aktivne ali pasivne medicinske vsadke.

- Da bi zmanjšali nevarnost resnih poškodb ali poškodb s smrtnim izidom, priporočamo, da se osebe z medicinskimi vsadki pred uporabo električnega orodja posvetujejo s svojim zdravnikom ali proizvajalcem medicinskega vsadka.

3.3.1 Varnostni napotki za akumulatorsko baterijo

V tem razdelku so navedeni vsi osnovni varnostni napotki, ki jih je treba upoštevati pri uporabi akumulatorske baterije. Preberite te napotke!

- Akumulatorsko baterijo uporabljajte samo namensko, tj. za akumulatorske naprave podjetja AL-KO. Akumulatorsko baterijo polnite samo s predvidenim polnilnikom AL-KO.
- Novo akumulatorsko baterijo vzemite iz originalne embalaže šele, ko jo boste uporabili.
- Pred prvo uporabo v celoti napolnite akumulatorsko baterijo z navedenim polnilnikom. Za polnjenje akumulatorske baterije upoštevajte napotke v teh navodilih za uporabo.

- Akumulatorske baterije ne uporabljajte v okoljih, v katerih obstaja nevarnost eksplozij in požarov.
- Vlažne ali mokre akumulatorske baterije ne nameščajte na napravo.
- Zaščitite akumulatorsko baterijo pred vročino, oljem in plameni, da se ne poškoduje in da ne pride do uhajanja hlapov ter iztekanja elektrolitske tekočine. Nevarnost eksplozije!
- Akumulatorja ne mečite in ne tolcite.
- Akumulatorske baterije ne uporabljajte, če je umazana ali vlažna. Pred uporabo s suho, čisto krpo očistite in osušite akumulatorsko baterijo.
- Napolnjeno in neuporabljeno akumulatorsko baterijo hranite stran od kovinskih predmetov, da ne pride do premostitve kontaktov (npr. pisarniških sponk, kovancev, ključev, žebeljev, vijakov). Za delo z akumulatorsko baterijo ne uporabljajte koničastih predmetov (npr. izvijača). V nasprotnem lahko pride do notranjega kratkega stika, ki lahko povzroči pregrevanje, požar ali eksplozijo akumulatorske baterije.
- Akumulatorske baterije ne odpirajte, ne razstavljajte in ne drobite. Obstaja nevarnost električnega udara in kratkega stika.
- Pri neustrezni uporabi in poškodovani akumulatorski bateriji lahko pride do uhajanja hlapov in iztekanja elektrolitske tekočine. Ustrezno prezračite prostor in v primeru težav poiščite zdravniško pomoč.
Pri stiku z elektrolitsko tekočino le-to temeljito sperite in takoj temeljito izperite oči. Nato poiščite zdravniško pomoč.
- Nepooblaščen osebe ne smejo uporabljati akumulatorske baterije, razen če jih nadzoruje ali jih je o uporabi akumulatorske baterije poučila oseba, ki je pristojna za njihovo varnost. Nepooblaščen osebe so npr.:
 - osebe (vključno z otroki) z omejenimi telesnimi, čutilnimi in duševnimi sposobnostmi,
 - osebe brez izkušenj in/ali znanja o akumulatorski bateriji.
- Nadzorujte otroke, da se z akumulatorsko baterijo ne bi igrali.

- Akumulatorske baterije ne puščajte trajno v polnilniku. Za daljše shranjevanje odstranite akumulatorsko baterijo iz polnilnika.
- Če uporabljene naprave ne potrebuje več, iz nje odstranite akumulatorsko baterijo.
- Neuporabljeno akumulatorsko baterijo hranite na suhem in zaprtem mestu. Zaščitite jo pred vročino in neposredno sončno svetlobo. Nepooblaščenim osebam in otrokom preprečite dostop do akumulatorske baterije.
- Polnilnika ne uporabljajte v okoljih, v katerih obstaja nevarnost eksplozij in požarov.
- Polnilnik uporabljajte samo v notranjih prostorih in ga ne izpostavljajte mokroti in vlagi.
- Polnilnik vedno postavite na zračno mesto in na nevljivo površino, saj se med postopkom polnjenja segreje. Reže za prezračevanje morajo biti proste, polnilnika pa ne smete pokriti.
- Pred priključitvijo polnilnika preverite, ali je na voljo nazivna omrežna napetost, kot je navedena v tehničnih podatkih.

3.3.2 Varnostni napotki za polnilnik

V tem razdelku so navedeni vsi osnovni varnostni napotki in opozorila, ki jih je treba upoštevati pri uporabi polnilnika. Preberite te napotke!

- Polnilnik uporabljajte samo namensko, tj. za polnjenje predvidene akumulatorske baterije. S polnilnikom polnite samo originalne akumulatorske baterije AL-KO.
- Pred vsako uporabo preverite celoten polnilnik ter zlasti omrežni vtič in utor za akumulatorsko baterijo glede poškodb. Polnilnik uporabljajte samo v brezhibnem stanju.
- Omrežni kabel uporabite samo za priključitev polnilnika, ne v druge namene. Polnilnika ne nosite tako, da primete omrežni kabel, in ne poskušajte izvleči omrežnega vtiča tako, da vlečete za omrežni kabel.
- Omrežni kabel zaščitite pred vročino, oljem in ostrimi robovi, da se ne poškoduje.
- Polnilnika in akumulatorske baterije ne uporabljajte, če sta umazana ali vlažna. Pred uporabo očistite in osušite polnilnik in akumulatorsko baterijo.

- Ne odpirajte polnilnika in akumulatorske baterije. Obstaja nevarnost električnega udara in kratkega stika.
- Za vašo varnost naj vaš polnilnik popravlja samo kvalificirano strokovno osebje in samo z uporabo originalnih nadomestnih delov.
- To napravo lahko otroci, stari 8 let in več, ter osebe z zmanjšanimi telesnimi, čutilnimi in duševnimi sposobnostmi ali s pomanjkanjem izkušenj in znanja uporabljajo samo pod nadzorom ali če so poučeni o varni uporabi naprav in s tem povezanih nevarnostih. Otroci se ne smejo igrati z napravo. Otroci ne smejo brez nadzora izvajati čiščenja in uporabniškega vzdrževanja.
- Potrebe oseb z zelo velikimi in kompleksnimi omejitvami morada presegajo tukaj opisane napotke.
- Neuporabljen polnilnik hranite na suhem in zaprtem mestu. Nepooblaščenim osebam in otrokom preprečite dostop do polnilnika.

4 MONTAŽA IN ZAGON

4.1 Napolnite akumulatorsko baterijo (01)

Akumulatorska baterija je delno napolnjena. Akumulatorsko baterijo pred prvo uporabo do konca napolnite. Akumulatorsko baterijo lahko polnite v poljubnem stanju napoljenosti. Prekinitev polnjenja ne škoduje akumulatorski bateriji.

NAPOTEK Za podrobne informacije upoštevajte ločena navodila za uporabo za akumulatorsko baterijo in polnilnik.

4.2 Vstavljanje in odstranjevanje akumulatorske baterije (02)

Vstavljanje akumulatorske baterije (02/a)

1. Potisnite akumulatorsko baterijo (02/1) v predal za akumulatorsko baterijo (02/2), da se zaskoči.

Odstranjevanje akumulatorske baterije (02/b)

1. Pritisnite in držite tipko za sprostitvev (02/3) na akumulatorski bateriji (02/1).
2. Odstranite akumulatorsko baterijo (02/1).

4.3 Montiranje ročaja (03, 04)

Če ima vaša priklonpa naprava ročaj:

1. Ko je pripeta: Odstranite priklonpa napravo (glejte *Poglavje 4.4 "Sestavljanje/razstavljanje priklonpe in osnovne naprave (05)", stran 86*).
2. Odvijte vrtljivi gumb (03/1) oz. distančnik (03/2) na ročaju.
3. Na osnovno napravo je izbiroma mogoče pritrditi nosilec ročaja (03/3) oz. ročaj:
 - za višje osebe z daljšimi rokami (03/a)
 - za nižje osebe s krajšimi rokami (03/b)

NAPOTEK Preizkusite, s katero možnostjo pritrditve ročaja lahko udobneje delate.

4. Natakните ročaj z nosilcem ročaja (04/1) na predvideno mesto med obema gumastima oblogama (04/2) na osnovni napravi.
5. Poravnajte ročaj (04/1) tako, da se rebro v notranjosti nosilca ročaja (03/3) zaskoči natančno v poglobitev na drogu osnovne naprave.
6. Premakните ročaj (04/1) v smeri spojke (04/3) ali nosilca akumulatorja (04/4) tako (04/a), da lahko udobno držite osnovno napravo. Ročaj se zaskoči v izbranem položaju.
7. Pritegnite vrtljivi gumb (03/1) oz. distančnik (03/2).

4.4 Sestavljanje/razstavljanje priklopne in osnovne naprave (05)

Sestavljanje naprave in morebitno podaljševalne cevi

1. Postavite spojko (05/1) in protispojko (05/2) tako, da sta obe puščici (05/3, 05/4) poravnani.
2. Potisnite spojko (05/1) in protispojko (05/2) do oznake eno v drugo (05/a).
3. Potisnite ročaj (05/5) do oznake prek protispojke (05/2).
4. Ročaj potisnite (05/c) do oznake v smeri zaprte ključavnice (05/6).

Razstavljanje naprav in morebitne podaljševalne cevi

1. Obrnite (05/d) ročaj (05/5) v smeri odprte ključavnice (05/7) in ga potisnite stran.
2. Razstavite (05/b) spojko (05/1) in protispojko (05/2).

4.5 Pritrditev nosilnega pasu na osnovno napravo (06)

Nosilni pas, ki je priložen vaši priklopni napravi, prenese težo priklopne naprave, podaljševalne cevi in osnovne naprave na zgornji del telesa.

1. Obesite nosilni pas (06/1) prek rame.
2. Vpnite karabin (06/2) nosilnega pasu (06/1) v ušesce (06/3) na osnovni napravi.
3. S premikanjem zaponke (06/4) na nosilnem pasu (06/1) prilagodite dolžino nosilnega pasu tako, da lahko celotno napravo udobno nosite.
4. Z izklopljeno napravo izvedite nekaj delovnih gibov, da preverite, ali je dolžina nosilnega pasu ustrezna. Po potrebi prilagodite dolžino nosilnega pasu.

5 UPRAVLJANJE

5.1 Vklon in izklop naprave (07)

Vklon naprave

1. Postavite napravo v delovni položaj.
2. Pritisnite in držite sprostitveni gumb (07/1) na osnovni napravi.
3. Pritisnite in držite stikalo za vklon in izklop (07/2).
4. Spustite sprostitveni gumb (07/1). Sprostitvenega gumba po zagonu naprave ni treba držati pritisnjene. Sprostitveni gumb preprečuje nehoteni zagon naprave.

Izklop naprave

1. Spustite stikalo za vklon in izklop (07/2).

5.2 Preverjanje stanja napoljenosti akumulatorske baterije (08)

Na sprednji strani akumulatorske baterije je nadzorna plošča s tipko (08/1) in LED-indikatorji stanja napoljenosti (od 08/2 do 08/5).

1. Pritisnite tipko (08/1). Indikatorji stanja napoljenosti svetijo glede na stanje napoljenosti akumulatorske baterije.
2. Odčitajte stanje baterije:

Indikatorji stanja napoljenosti na akumulatorski bateriji

| LED | Prikaz |
|---------------|---|
| Zelena (08/2) | Akumulatorska baterija je polna, tj. raven napoljenosti je 100 %. |
| Zelena (08/3) | Raven napoljenosti akumulatorske baterije je več kot 50 %. |
| Zelena (08/4) | Raven napoljenosti akumulatorske baterije je manj kot 50 %. |
| Rdeča (08/5) | Akumulatorska baterija je napolnjena ali pa je pregreta/premrzla. |

6 VZDRŽEVANJE IN NEGA

⚠ OPOZORILO! Nevarnost urednin. Nevarnost urednin pri prijemanju delov z ostrimi robovi in premikajočih se delov ter rezalnega orodja.

- Pred vzdrževalnimi deli, nego in čiščenjem vedno izklopite napravo. Odstranite akumulatorsko baterijo!
- Pri vzdrževalnih delih, negi in popravilih vedno nosite zaščitne rokavice!
- Naprave ne izpostavljajte mokroti ali vlagi.
- Očistite plastične dele s krpo in pri tem ne uporabljajte sredstev za čiščenje oz. topil.
- Preverite, da električni kontakti niso korodirani, po potrebi jih očistite s fino žično krtačo in nato popršite s pršilom za kontakte.

7 TRANSPORT

Pred transportom opravite naslednje ukrepe:

1. Izklopite napravo.
2. Odstranite akumulatorsko baterijo iz osnovne naprave.
3. Razstavite osnovno napravo, podaljševalno cev (če se uporablja) in priklopno napravo.

i NAPOTEK Nazivna energija akumulatorske baterije znaša več kot 100 Wh! Upoštevajte naslednje napotke za transport!

Vsebovani litij-ionski akumulator je predmet zakona o nevarnih snoveh, vendar pa ga je mogoče transportirati tudi ob poenostavljenih pogojih:

- Zasebni uporabnik lahko akumulatorsko baterijo transportira v cestnem prometu brez nadaljnjih omejitev, če je le-ta zapakirana v maloprodajni embalaži in se transport uporablja za zasebne namene.
- Poslovni uporabniki, ki transport izvajajo v povezavi s svojo osrednjo dejavnostjo (npr. dostave na delovišča ali predstavitevne lokacije in z njih), prav tako lahko izkoristijo to poenostavitev.

V obeh primerih je treba s previdnostnimi ukrepi obvezno preprečiti sprostitve vsebine. V drugih primerih je treba obvezno upoštevati zakon o nevarnih snoveh. Ob neupoštevanju pošiljatelju, morda pa tudi prevozniku, grozijo znatne globe.

Dodatni napotki za prevoz in pošiljanje

- Litij-ionske akumulatorske baterije transportirajte oz. pošiljajte samo v brezhibnem stanju!
- Za transport akumulatorskih baterij uporabljajte izključno originalno škatlo ali primerno škatlo za nevarne snovi (ni potrebno pri akumulatorskih baterijah z nazivno energijo manj kot 100 Wh).
- Prelepote odprte kontakte akumulatorske baterije, da preprečite kratki stik.
- Zavarujte akumulatorsko baterijo v embalaži pred premikanjem, da preprečite poškodbe akumulatorske baterije.
- Pri transportu oz. pošiljanju (npr. prek kurirske ali dostavne službe) zagotovite pravilno označitev in dokumentacijo za pošiljanje.
- Predhodno se informirajte, ali želeni ponudnik nudi storitev transporta in pokažite svojo pošiljko.

Priporočamo, da v pripravo pošiljke vključite strokovnjaka za nevarne snovi. Upoštevajte tudi morebitne dodatne nacionalne predpise.

8 SKLADIŠČENJE

Po vsaki uporabi temeljito očistite napravo in – če so na voljo – namestite zaščitna pokrivala. Hranite napravo na suhem mestu z možnostjo zaklepanja in izven dosega otrok.

9 ODSTRANJEVANJE

Napotki k Uredbi o odpadni električni in elektronski opremi



- Stara električna in elektronska oprema ne sodi med gospodinske odpadke, temveč jo je treba odstraniti ločeno!
- Stare baterije ali akumulatorje, ki niso fiksno vgrajeni v staro napravo, je treba pred oddajo odstraniti iz naprave! Njihovo odstranjevanje urejajo predpisi za baterije.
- Lastniki oz. uporabniki električnih in elektronskih naprav jih morajo po uporabi skladno z zakonom vrniti.
- Končni uporabnik nosi odgovornost za izbris osebnih podatkov s stare naprave za odstranitev!

Simbol prekrizanega zabojnika za odpadke pomeni, da se odpadne električne in elektronske opreme ne sme odvreči med gospodinske odpadke.

Opadno električno in elektronsko opremo lahko brezplačno oddate na naslednjih mestih:

- javna komunalna oz. zbirna mesta (npr. komunalni objekti);
- prodajna mesta električnih naprav (fizična in spletna), kjer so prodajalci obvezani sprejeti vračila oziroma kjer to storitev prostovoljno ponujajo.

Te izjave veljajo samo za naprave, ki so nameščene in kupljene v Evropski uniji in za katere velja evropska Direktiva 2012/19/EU. V državah izven Evropske unije lahko veljajo drugačna določila za odstranjevanje stare električne in elektronske opreme.

Napotki k Uredbi o ravnanju z baterijami in akumulatorji ter odpadnimi baterijami in akumulatorji



- Stare baterije in stari akumulatorji ne sodijo med gospodinjske odpadke, temveč jih je treba odstraniti ločeno!
- Za varno odstranitev baterij ali akumulatorjev iz električnih naprav in za informacije o njihovi vrsti oz. kemičnem sistemu upoštevajte nadaljnje podatke v navodilih za uporabo in montažo.
- Lastniki oz. uporabniki baterij in akumulatorjev jih morajo po uporabi skladno z zakonom vrniti. Vračilo je omejeno na oddajo količin, običajnih za gospodinjstva.

Stare baterije lahko vsebujejo škodljive snovi ali težke kovine, ki lahko škodujejo okolju in zdravju. Uporaba starih baterij in v njih vsebovanih virov prispeva k zaščiti teh pomembnih dobrin.

Simbol prekrížanega zabojnika za odpadke pomeni, da se baterij in akumulatorjev ne sme odvreči med gospodinjske odpadke.

Če so pod zabojnikom za smeti tudi oznake Hg, Cd ali Pb, velja naslednje:

- Hg: Baterija vsebuje več kot 0,0005 % živega srebra
- Cd: Baterija vsebuje več kot 0,002 % kadmija
- Pb: Baterija vsebuje več kot 0,004 % svinca

Akumulatorje in baterije lahko brezplačno oddate na naslednjih mestih:

- javna komunalna oz. zbirna mesta (npr. komunalni objekti);
- prodajna mesta baterij in akumulatorjev;
- zbirna mesta skupnega zbirnega sistema za stare baterije za naprave;
- zbirna mesta proizvajalca (če ni član skupnega zbirnega sistema).

Te izjave veljajo samo za akumulatorje in baterije, ki so kupljene v Evropski uniji in za katere velja evropska Direktiva 2006/66/ES. V državah izven Evropske unije lahko veljajo drugačna določila za odstranjevanje akumulatorjev in baterij.

10 POMOČ PRI MOTNJAH

| Motnja | Vzrok | Ukrep |
|--|---|---|
| Motor priklopne naprave ne deluje. | Akumulatorska baterija je prazna. | Napolnite akumulatorsko baterijo. |
| | Akumulatorska baterija ni vstavljena ali ni pravilno nameščena. | Pravilno vstavite akumulatorsko baterijo. |
| | Električno napajanje je prekinjeno. | <ol style="list-style-type: none"> 1. Odstranite akumulatorsko baterijo. 2. Očistite vtični kontakt osnovne naprave, podaljševalno cev in priklopno napravo. 3. Znova vstavite akumulatorsko baterijo. |
| Motor priklopne naprave deluje s prekinitvami. | Stikalo za vklop/izklop je okvarjeno. | Obiščite servisno delavnico AL-KO. |
| Čas uporabe akumulatorske baterije je znatno krajši. | Čas polnjenja akumulatorske baterije se je iztekel. | Zamenjajte akumulatorsko baterijo. Uporabite samo originalni pribor proizvajalca. |
| Akumulatorske baterije ni mogoče napolniti. | Kontakti na akumulatorski bateriji so umazani. | Obiščite servisno delavnico AL-KO. |
| | Akumulatorska baterija ali polnilnik sta pokvarjena. | Nadomestne dele naročite s pomočjo karte nadomestnih delov. |
| | Akumulatorska baterija je pregreta. | Počakajte, da se akumulator ohladi. |

i NAPOTEK V primeru motenj, ki niso navedene v tej tabeli ali ki jih ne morete sami odpraviti, se obrnite na našo službo za pomoč strankam.

11 GARANCIJA

Morebitne napake materiala ali proizvodne napake na napravi bomo znotraj zakonskega obdobja veljavnosti, ki velja za garancijske zahtevke, po naši izbiri opravili s popravilom ali nadomestilom. Obdobje veljavnosti garancije je odvisno od veljavne zakonodaje v državi, v kateri je bila naprava kupljena.

Naša garancija velja samo, če:

- so ta navodila za uporabo upoštevana,
- je bila naprava strokovno uporabljena,
- so bili uporabljeni originalni nadomestni deli.

Garancija preneha veljati, če:

- so bili izvedeni samovoljni poskusi popravila,
- so bile izvedene samovoljne tehnične spremembe,
- naprava ni bila uporabljena v skladu z namenom uporabe.

Garancija ne velja za:

- poškodbe laka, ki so posledica normalne uporabe,
- obrabne dele, ki so na kartici nadomestnih delov označeni z okvirjem [xxxxxx (x)].

Garancija začne veljati, ko napravo kupi prvi končni uporabnik. Velja datum na računu. S to izjavo in originalnim potrdilom o nakupu se obrnite na vašega prodajalca ali na najbližjo pooblaščen servisno službo. Ta izjava ne vpliva na zakonske garancijske zahtevke, ki jih ima kupec do prodajalca.

12 PREVOD ORIGINALNE IZJAVE EU/ES O SKLADNOSTI

Šele po priklopu dopustne priklopne naprave na osnovno napravo večnamenskega orodja MT 40 ima celota značilnosti stroja v smislu spodaj navedenih direktiv EU.

Podjetje AL-KO Geräte GmbH, Ichenhauserstr. 14, D-89359 Kötz, s to izjavo potrjuje, da celoten stroj v odobreni različici izpolnjuje zahteve naslednjih evropskih direktiv:

| | 2006/42/ES | 2014/30/EU | 2000/14/ES | 2011/65/EU | | | |
|-------------------------|--------------------------------------|------------------------------|-----------------------------------|--------------------|--|--|-------------------------------------|
| Opis: | Osnovna naprava večnamenskega orodja | | | | | | |
| Tip: | MT 40 | | | | | | |
| Ser. št.: | G1093012 | | | | | | |
| Št. izd.: | 113611 | | | | | | |
| Leto proizvodnje: | 2017 | | | | | | |
| Opis priklopne naprave: | | | | | | | |
| | Nastavek obrezovalnika trave | Nastavek škarij za živo mejo | Nastavek višinskega obvejevalnika | Nastavek za košnjo | Litij-ionska akumulatorska baterija, 4 Ah, | Litij-ionska akumulatorska baterija, 5 Ah, | Polnilnik za akumulatorsko baterijo |
| Tip: | GTA 4030 | HTA 4045 | CSA 4020 | BCA 4030 | B150 Li | B200 Li | C130 Li |
| Model | -- | -- | -- | -- | B05-3640 | B05-3650 | C05-4230 |
| Št. izd. | 113614 | 113613 | 113612 | 113615 | 113280 | 113524 | 113281 |
| Leto proizvodnje: | 2017 | 2017 | 2017 | 2017 | 2017 | 2017 | 2017 |
| Opis stroja: | | | | | | | |
| | Obrezovalnik trave | Škarje za živo mejo | Višinski obvejevalnik | Motorna kosa | -- | -- | -- |

| | 2006/42/ES | 2014/30/EU | 2000/14/ES | 2011/65/EU | | | |
|--|---|---|--|--|---------------------|---------------------|-----------------------------|
| Ser. št.: | G1083012 | G2033012 | G4990012 | G1990012 | G1991995 | G1951955 | G1951955 |
| Uporabljeni standardi: | EN 60335-1 EN 50636-2-91 EN 60745-1 EN 55014-1 EN 55014-2 | EN 60745-1 EN 60745-2-15 EN 10517 EN 55014-1 EN 55014-2 | EN 11680-1 EN 60745-1 EN 55014-1 EN 55014-2 | EN 11806-1 EN 60745-1 EN 55014-1 EN 55014-2 | EN 62133 UN 38.3 | EN 62133 UN 38.3 | EN 60335-1 EN 60335-2-29 |
| Raven zvočne moči LwA [dB(A)], izmerjena: | | | | | | | |
| | 92,8 | 92,3 | 92,3 | 93,1 | – | – | – |
| Raven zvočne moči LwA [dB(A)], zajamčena: | | | | | | | |
| | 96 | 94 | 93 | 96 | – | – | – |
| Raven zvočnega tlaka LpA [dB(A)], izmerjena: | | | | | | | |
| | 81 | 81 | 73 | 81,7 | – | – | – |
| Postopek ocenjevanja skladnosti v skladu z 2000/14/ES: | | | | | | | |
| | Priloga VI | Priloga V | Priloga V | Priloga V | – | – | – |

Priglašeni organ

(2000/14/ES, Priloga VI)
Intertek Testing&Certification Academy Place, 1-9 Brook Street Brentwood, CM14 5NQ, Združeno kraljestvo 0395, reg. št. 359

Proizvajalec

AL-KO Geräte GmbH
Ichenhauser Str. 14
D-89359 Kötz

Pooblaščen zastopnik

Andreas Hedrich
Ichenhauser Str. 14
D-89359 Kötz

Serijska številka in leto izdelave priklopne naprave: glejte tipsko ploščico priklopne naprave

Serijska številka in leto izdelave osnovne naprave večnamenskega orodja MT 40: glejte tipsko ploščico osnovne naprave





Če se že samo ena komponenta celotnega stroja predela ali spremeni brez dovoljenja, izjava o skladnosti preneha veljati.

Kötz, 1. 09. 2017



Wolfgang Hergeth,
generalni direktor

PRIJEVOD ORIGINALNIH UPUTA ZA UPORABU**Sadržaj**

| | | | | | |
|-------|---|-----|---|--|-----|
| 1 | Informacije o Uputama za uporabu..... | 91 | 6 | Održavanje i njega | 102 |
| 1.1 | Objašnjenja oznaka i signalnih riječi .. | 91 | 7 | Transport | 102 |
| 2 | Opis proizvoda | 92 | 8 | Skladištenje | 102 |
| 2.1 | Namjenska uporaba | 92 | 9 | Zbrinjavanje | 103 |
| 2.2 | Moguća predvidiva nepravilna uporaba | 92 | 10 | Pomoć u slučaju smetnji..... | 104 |
| 2.3 | Simboli na uređaju | 92 | 11 | Jamstvo | 105 |
| 2.4 | Pregled proizvoda | 92 | 12 | Prijevod originalne EU/EZ izjave o sukladnosti | 105 |
| 3 | Sigurnosne napomene..... | 92 | | | |
| 3.1 | Opće sigurnosne napomene za električne alate..... | 92 | 1 | INFORMACIJE O UPUTAMA ZA UPORABU | |
| 3.1.1 | Električna sigurnost | 92 | ■ | Kod njemačke verzije radi se o originalnim uputama za uporabu. Sve ostale jezične verzije prijevodi su originalnih uputa za uporabu. | |
| 3.1.2 | Sigurnost osoba..... | 93 | ■ | Prije prvog korištenja obavezno pažljivo pročitajte ove Upute za uporabu. To je preduvjet sigurnog rada i rukovanja bez smetnji. | |
| 3.1.3 | Uporaba i postupanje s električnim alatom | 94 | ■ | Ove Upute za uporabu držite na lako dostupnom mjestu kako bi vam bile pri ruci kada vam zatrebaju informacije o uređaju. | |
| 3.1.4 | Sigurnost na radnome mjestu..... | 95 | ■ | Uređaj prosljeđujte drugim osobama samo s ovim Uputama za uporabu. | |
| 3.1.5 | Uporaba i postupanje s akumulatorskim alatom | 95 | ■ | Pročitajte i slijedite sigurnosne napomene i upozorenja iz ovih Uputa za uporabu. | |
| 3.1.6 | Servis..... | 96 | | | |
| 3.2 | Sigurnost ljudi, životinja i imovine | 96 | 1.1 | Objašnjenja oznaka i signalnih riječi | |
| 3.2.1 | Opterećenje vibracijama | 96 |  | OPASNOST! Pokazuje neposrednu opasnost koja – ako se ne izbjegne – uzrokuje smrt ili tešku ozljedu. | |
| 3.2.2 | Izloženost buci..... | 97 |  | UPOZORENJE! Pokazuje potencijalnu opasnost koja bi – ako se ne izbjegne – mogla uzrokovati smrt ili tešku ozljedu. | |
| 3.3 | Sigurnosne napomene za rad | 98 |  | OPREZI! Pokazuje potencijalnu opasnost koja bi – ako se ne izbjegne – mogla uzrokovati manju ili umjerenu ozljedu. | |
| 3.3.1 | Sigurnosne napomene za akumulator..... | 98 | POZOR! Pokazuje situaciju koja bi – ako se ne izbjegne – mogla uzrokovati materijalnu štetu. | | |
| 3.3.2 | Sigurnosne napomene za punjač | 99 |  | NAPOMENA Posebne napomene za bolju razumljivost i rukovanje. | |
| 4 | Montaža i puštanje u rad | 100 | | | |
| 4.1 | Punjenje akumulatora (01)..... | 100 | | | |
| 4.2 | Stavljanje i vađenje akumulatora (02) | 100 | | | |
| 4.3 | Montaža rukohvata (03, 04) | 101 | | | |
| 4.4 | Spajanje/odspajanje priključnog i osnovnog uređaja (05) | 101 | | | |
| 4.5 | Postavite traku za nošenje na glavnom uređaju (06)..... | 101 | | | |
| 5 | Upravljanje | 101 | | | |
| 5.1 | Uključivanje i isključivanje uređaja (07) | 101 | | | |
| 5.2 | Provjerite razinu napunjenosti akumulatora (08)..... | 101 | | | |

2 OPIS PROIZVODA

2.1 Namjenska uporaba

S višenamjenskim alatom MT 40 osnovni se uređaj može upotrijebiti sa sljedećim priključcima:

- Teleskopska pila CSA 4020
- Škare za živicu HTA 4045
- Šišač trave GTA 4030
- Kosa BCA 4030




Priključci su opisani u zasebnim radnim uputama.

Osnovni uređaj, kao i priključci, isključivo su namijenjeni za uporabu u privatne svrhe. Svaka druga uporaba i nedozvoljene pregradnje ili ugradnje smatrat će se pogrešnom primjenom i bit će temelj za ukidanje jamstva kao i za gubitak sukladnosti (oznake CE) i odbacivanje svake odgovornosti proizvođača u odnosu na štete za korisnika ili trećih strana.

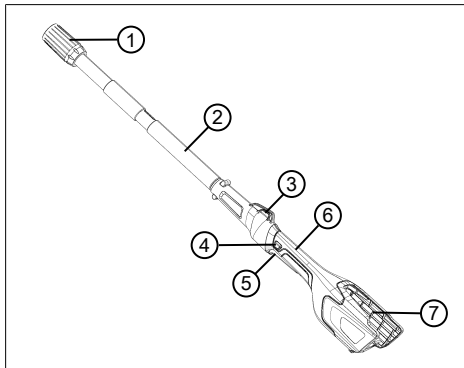
2.2 Moguća predvidiva nepravilna uporaba

Uređaj nije predviđen ni za komercijalnu primjenu u javnoj praksi i na sportskim terenima kao ni za primjenu u poljoprivredi ni šumarstvu.

2.3 Simboli na uređaju

| Simbol | Značenje |
|--|--|
|  | Poseban oprez pri rukovanju! |
|  | Prije pokretanja pročitajte upute za uporabu! |
|  | Nemojte uređaj koristiti po kiši! Zaštitite ga od vlage! |

2.4 Pregled proizvoda



| Br. | Dio |
|-----|---|
| 1 | Spojka za produžnu cijev odnosno priključak |
| 2 | Prednja ručka |
| 3 | Ušica za nosivi pojas |
| 4 | Gumb za deblokadu sklopke za uključivanje/isključivanje |
| 5 | Sklopka za uključivanje/isključivanje |
| 6 | Stražnja ručka |
| 7 | Držać akumulatora s torom za akumulator |

3 SIGURNOSNE NAPOMENE

3.1 Opće sigurnosne napomene za električne alate

Pojam „električni alat“ upotrijebljen u sigurnosnim napomenama odnosi se na mrežne električne alate (s mrežnim kabelom) ili akumulatorske električne alate (bez mrežnog kabela).

3.1.1 Električna sigurnost

- Izbjegavajte kontakt tijela s uzemljenim površinama po-

put cijevi, radijatora, štednjaka i hladnjaka. Postoji povećani rizik od električnog udara ako je vaše tijelo uzemljeno.

- **Držite električne alate dalje od kiše ili vlage.** Prodiranje vode u električni alat povećava opasnost od električnog udara.

3.1.2 Sigurnost osoba

- **Budite pažljivi, pazite kako radite i električnim alatom rukujte savjesno. Električni alat ne upotrebljavajte ako ste umorni ili se nalazite pod utjecajem droga, alkohola ili lijekova.** Trenutak nepažnje pri uporabi električnog alata može dovesti do ozbiljnih ozljeda.
- **Nosite osobnu zaštitnu opremu i uvijek zaštitne naočale.** Nošenje osobne zaštitne opreme poput maske za prašinu, protukliznih sigurnosnih cipela, sigurnosne kacige ili štitnika za uši ovisno o vrsti i primjeni električnog alata smanjuje opasnost od ozljeda.
- **Spriječite nehотиčno stavljanje u pogon. Uvjerite se da je električni alat isključen prije nego što ga uključite na opskrbu električnom energijom i/ili akumulator, uzmete u ruke ili nosite.** Ako tijekom nošenja električnog alata imate prst na sklopici ili uključeni uređaj priključite na dovod električne energije, može doći do nesreća.
- **Uklonite alate za podešavanje ili francuski ključ prije uključivanja električnog alata.** Alat ili ključ koji se nalaze na rotacijskom dijelu električnog uređaja mogu dovesti do ozljeda.
- **Izbjegavajte neuobičajen položaj tijela. Pobrinite se za sigurno uporište i uvijek održavajte ravnotežu.** Time električni alat možete bolje kontrolirati u neočekivanim situacijama.
- **Nosite prikladnu odjeću. Ne nosite široku odjeću ili nakit. Kosu i odjeću držite dalje od pokretnih dijelova.** Pokretni dijelovi mogu zahvatiti široku odjeću, nakit ili dugu kosu.
- **Ako se mogu montirati mehanizmi za usis i hvatanje prašine, treba ih priključiti i pravilno koristiti.** Uporaba usisivača prašine može smanjiti opasnosti uzrokovane prašinom.
- **Nemojte se previše opuštati i ne zanemarujte sigurno-**

sna pravila električnih alata, čak i ako ste se višestrukim korištenjem dobro upoznali s načinom rada električnog alata. Nemarno postupanje u trenu može dovesti do teških ozljeda.

3.1.3 Uporaba i postupanje s električnim alatom

- **Ne preopterećujte električni alat. Za svoj rad upotrebljavajte za to namijenjen električni uređaj.** Prikladnim električnim alatom radit ćete bolje i sigurnije u navedenom području snage.
- **Ne upotrebljavajte električni alat čija sklopka je oštećena.** Električni alat koji se više ne da uključiti ili isključiti opasan je i mora se popraviti.
- **Izvucite utikač iz utičnice i/ili izvadite uklonjivi akumulator prije podešavanja uređaja, zamjene dijelova zamjenskog alata ili odlaganja električnog alata.** Ta preventivna mjera sprječava nehotično pokretanje električnog uređaja.
- **Neupotrijebljene električne alate čuvajte izvan dohvata djece. Ne dopustite da električni alat koriste osobe koje s njime nisu upoznate ili koje nisu pročitale ove upute.** Električni alati opasni su ako ih koriste neiskusne osobe.
- **Temeljito održavajte električne alate i drugi alat koji se primjenjuje. Kontrolirajte funkcioniraju li pokretljivi dijelovi besprijekorno i nisu li zaglavljani, nisu li dijelovi puknuti ili oštećeni tako da se narušava funkcioniranje električnog alata. Oštećene dijelove dajte na popravak prije uporabe električnog alata.** Uzrok mnogim nesrećama su loše održavani električni alati.
- **Rezne alate držite oštrim i čistim.** Brižljivo održavani rezni alati s oštrim reznim rubovima manje se zaglavljaju i lakši su za vođenje.
- **Upotrebljavajte električni alat, drugi alat koji se primjenjuje, ugradne alate itd. sukladno ovim uputama. Pritom uzmite u obzir radne uvjete i djelatnost koju valja izvesti.** Uporaba električnih alata u drugačije svrhe od predviđenih može dovesti do opasnih situacija.
- **Ručke i držače držite suhima, čistima i bez tragova ulja ili masti.** Skliske ručke i površine ne dopuštaju sigurno

rukovanje i upravljanje električnim alatom u nepredvidljivim situacijama.

3.1.4 Sigurnost na radnome mjestu

- **Svoje radno područje držite čistim i dobro osvijetljenim.** Nered ili neosvijetljena radna područja mogu dovesti do nesreća.
- **Ne radite s električnim alatom u okruženju ugroženim eksplozijom u kojem se nalaze zapaljive tekućine, plinovi ili prašine.** Električni alati stvaraju iskre koje mogu zapaliti prašinu ili pare.
- **Djecu i druge osobe udaljite tijekom korištenja električnog alata.** U slučaju odvlačenja pozornosti možete izgubiti kontrolu nad električnim alatom.

3.1.5 Uporaba i postupanje s akumulatorskim alatom

- **Akumulator puniti samo punjačima koje je preporučio proizvođač.** Kod punjača koji je prikladan za određenu vrstu akumulatora postoji opasnost od požara ako se koristi s drugim akumulatorima.
- **U električnim alatima upotrebljavajte samo za to predviđene akumulatore.**

Uporaba drugih akumulatora može dovesti do ozljeda i opasnosti od požara.

- **Akumulator koji ne koristite držite dalje od uredskih spajalica, kovanica, ključeva, čavala, vijaka ili drugih sitnih metalnih predmeta koji bi mogli prouzročiti premošćivanje kontakata.** Kratki spoj između kontakata baterije može prouzročiti opekline ili požar.
- **Kod nepravilne uporabe može iz akumulatora istjecati tekućina. Izbjegnite kontakt s njom. Kod slučajnog kontakta isperite vodom. Ako tekućina dospije u oči, dodatno potražite liječničku pomoć.** Tekućina koja iscure iz baterija može dovesti do iritacije kože i do opeklina.
- **Nemojte koristiti oštećeni ili promijenjeni akumulator.** Oštećeni ili promijenjeni akumulatori mogu raditi nepredvidivo i prouzročiti požar, eksploziju ili ozljedu.
- **Akumulator nemojte izlagati vatri ni visokim temperaturama.** Vatra i temperature iznad 130 °C mogu izazvati eksploziju.

- **Slijedite sve upute za punjenje i nikada nemojte puniti akumulator ili akumulatorski alat izvan temperaturnog raspona navedenog u Uputama za uporabu.** Pogrešno punjenje ili punjenje izvan dozvoljenog temperaturnog raspona može uništiti akumulator i povećati opasnost od požara.
- Uključite uređaj samo kada se u radnom području ne nalaze druge osobe ni životinje.
- Održavajte sigurnosni razmak od ljudi i životinja ili isključite uređaj ako mu se približavaju ljudi i životinje.

3.2.1 Opterećenje vibracijama

- **Opasnost od vibracija**
Stvarna vrijednost emisije vibracija tijekom uporabe uređaja može odstupati od vrijednosti koju je naveo proizvođač. Prije odnosno tijekom uporabe obratite pozornost na sljedeće faktore:

- Koristi li se uređaj u skladu s propisima?
- Reže li se odn. obrađuje li se materijal na pravilan način?
- Je li uređaj u ispravnom stanju za uporabu?
- Je li rezni alat pravilno naoštren odnosno je li ugrađen pravi rezni alat?
- Je li montirana ručka i po potrebi antivibracijska ručka te jesu li pravilno učvršćene na uređaj?

- Uređaj neka radi samo na broju okretaja motora koji je potreban za određeni posao. Izbjegavajte maksimalni broj

3.1.6 Servis

- **Popravak električnog alata prepustite samo kvalificiranom stručnom osoblju s originalnim zamjenskim dijelovima.** Time se osigurava održavanje sigurnosti električnog alata.
- **Nikada nemojte održavati oštećene akumulatore.** Održavanje akumulatora treba izvršavati samo proizvođač ili ovlaštene Službe za korisnike.

3.2 Sigurnost ljudi, životinja i imovine

- Imajte na umu da je korisnik odgovoran za nesreće, kao i ozljede i oštećenja drugih osoba ili njihova vlasništva.
- Uređaj koristite samo za radove za koje je predviđen. Nenamjenska uporaba može prouzročiti ozljede i oštećenja imovine.

okretaja kako bi se smanjila buka i vibracije.

- Nepravilna uporaba i održavanje mogu povećati buku i vibracije uređaja. To uzrokuje oštećenje zdravlja. U tom slučaju odmah isključite uređaj te ga dajte na popravak u ovlaštenu servisnu radionicu.
- Stupanj vibracijskog opterećenja ovisi o poslu koji se obavlja odnosno o primjeni uređaja. Procijenite ga i uvedite stanke u radu. Time se značajno smanjuje vibracijsko opterećenje tijekom cjelokupnog vremena rada.
- Produžena uporaba uređaja uzrokuje vibracije rukovatelja i može prouzročiti probleme s cirkulacijom („bijeli prsti”). Kako bi se izbjegao taj rizik, nosite rukavice i ruke održavajte toplima. Ako se pojavi neki simptom „bijelih prstiju”, odmah posjetite liječnika. U te simptome spadaju: gubitak osjeta, gubitak osjetljivosti, trnci, svrbež, bol, gubitak snage, promjena boje ili stanja kože. Obično se ti simptomi odnose na prste, šake ili puls. Kod niskih temperatura opasnost se povećava.
- Provodite dulje stanke tijekom radnog dana kako biste se mogli oporaviti od buke i vibracija. Svoj posao isplanirajte tako da se upotreba uređaja koji stvaraju snažne vibracije raspoređi na nekoliko dana.
- Ako primijetite neugodan osjećaj ili promjenu boje kože na rukama tijekom uporabe uređaja, odmah prestanite raditi. Provodite dovoljno stanki. Bez dovoljnih stanki u radu može doći do pojave sindroma vibrirajućih šaka/ruku.
- Smanjite rizik od izlaganja vibracijama. Uređaj održavajte sukladno uputama u radnom priručniku.
- Ako se uređaj često koristi, obratite se svom prodavaču za kupnju dodatne opreme za zaštitu od vibracija (npr. ručke).
- Izbjegavajte raditi s uređajem na temperaturama ispod 10 °C. U planu rada odredite kako se opterećenje vibracijama može ograničiti.

3.2.2 Izloženost buci

Izloženost buci pri radu s ovim uređajem ne može se izbjeći. Radove s intenzivnom bukom izvodite u dopušteno i odobreno vrijeme. Po potrebi se pridržavajte vremena odmora te trajanje radova ograničite na minimalno

potrebno. Za svoju osobnu zaštitu i za zaštitu osoba u blizini potrebno je nositi odgovarajuće štitnike sluha.

3.3 Sigurnosne napomene za rad

UPOZORENJE! Opasnost od elektromagnetskog polja.

Ovaj električni alat tijekom rada stvara elektromagnetsko polje. To polje može pod određenim okolnostima ometati aktivne ili pasivne medicinske implantate.

- Da biste smanjili opasnost od ozbiljnih ili smrtnih ozljeda, osobama s medicinskim implantatima preporučujemo da se prije korištenja električnog alata posavjetuju sa svojim liječnikom ili proizvođačem medicinskog implantata.

3.3.1 Sigurnosne napomene za akumulator

Ovaj odlomak navodi sve temeljne sigurnosne napomene koje se moraju uzeti u obzir prilikom upotrebe akumulatora. Pročitajte napomene!

- Akumulator koristite samo u skladu s namjenom, odnosno s uređajima AL-KO na akumulatorski pogon. Akumulator punite samo predviđenim punjačem marke AL-KO.

- Novi akumulator otpakirajte iz originalne ambalaže neposredno prije njegova korištenja.
- Akumulator potpuno napunite prije prve uporabe i pritom uvijek koristite navedeni punjač. Pridržavajte se navedenih uputa u ovim Uputama za uporabu akumulatora.
- Akumulator nemojte pogoniti u okruženju u kojem može doći do eksplozije ili požara.
- Akumulator pri radu s uređajem ne izlažite vodi i vlazi.
- Zaštitite akumulator od visoke topline, ulja i vatre kako se ne bi oštetio i kako ne bi mogle izaći pare i tekućina elektrolita. Opasnost od eksplozije!
- Nemojte udarati ni bacati akumulator.
- Akumulator nemojte koristiti kada je zaprljan ili mokar. Prije uporabe očistite i osušite akumulator suhom i čistom krpom.
- Napunjeni i nekoristeni akumulator držite podalje od metalnih predmeta kako se ne bi premostili kontakti (npr. uredske spojnice, kovanice, ključevi, čavli, vijci). Na akumulatoru nemojte ništa raditi oštrim predmetima (npr. odvijačem).

Unutarnji kratki spoj koji na taj način nastaje može prouzročiti pregrijavanje, zapaljenje ili eksploziju akumulatora.

- Akumulator nemojte otvarati, rastavljati ni smanjivati. Postoji opasnost od strujnog udara i kratkog spoja.
- Kod nepravilnog korištenja i oštećenog akumulatora može doći do propuštanja para i tekućine elektrolita. Prostoriju dovoljno prozračite, a u slučaju tegoba posjetite liječnika. U slučaju kontakta s tekućinom elektrolita, potpuno je uklonite vodom i odmah temeljito isperite oči. Zatim posjetite liječnika.
- Ovaj akumulator ne smiju koristiti neovlaštene osobe, odnosno, one ga smiju koristiti ako ih nadzire osoba koja se brine za njihovu sigurnost ili ako prime upute o načinu korištenja. Neovlaštene osobe su npr.:
 - osobe (uključujući djecu) s ograničenim fizičkim, osjetilnim ili duševnim sposobnostima.
 - osobe koje nemaju iskustva i/ili ne znaju dovoljno o akumulatoru.

- Djeca moraju biti pod nadzorom i treba im zabraniti da se igraju akumulatorom.
- Akumulator nemojte ostaviti trajno unutar punjača. Kod dugotrajnog skladištenja izvadite akumulator iz punjača.
- Izvadite akumulator iz pogonjenih uređaja ako se ne koriste.
- Nekorišteni akumulator držite na suhom. Zaštitite ga od vrućine i izravnog sunčevog zračenja. Neovlaštene osobe i djeca ne smiju imati pristup akumulatoru.

3.3.2 Sigurnosne napomene za punjač

Ovaj odlomak navodi sve temeljne sigurnosne napomene i upozorenja koja se moraju uzeti u obzir prilikom korištenja punjača. Pročitajte napomene!

- Punjač koristite samo u skladu s namjenom, odnosno za punjenje predviđenih akumulatora. U punjaču puniti samo originalne akumulatore tvrtke AL-KO.
- Prije svakog korištenja provjerite oštećenja punjača, a posebno mrežnog kabela i otvora akumulatora. Punjač koristite samo kada je u potpuno ispravnom stanju.

- Punjač nemojte uključivati u okruženju u kojem može doći do eksplozije ili požara.
- Punjač koristite samo u unutarnjim prostorijama i ne izlažite ga vodi i vlazi.
- Punjač uvijek postavite na dovoljno prozračenu i nezapaljivu podlogu jer se zagrijava tijekom punjenja. Oslobodite ventilacijske otvore i ne pokrivajte punjač.
- Prije priključivanja punjača provjerite je li dostupan mrežni napon naveden u tehničkim podacima.
- Mrežni kabel koristite isključivo za priključivanje punjača. Punjač nemojte nositi držeći za mrežni kabel i mrežni utikač nemojte izvlačiti povlačenjem mrežnog kabela iz utikača.
- Zaštitite mrežni kabel od visoke topline, ulja i oštih rubova kako se ne bi oštetio.
- Punjač nemojte koristiti kada je zaprljan ili mokar. Prije uporabe očistite i osušite punjač i akumulator.
- Ne otvarajte punjač i akumulator. Postoji opasnost od strujnog udara i kratkog spoja.
- Radi vaše sigurnosti, popravak punjača prepustite samo


kvalificiranom stručnom osoblju koje koristi originalne zamjenske dijelove.

- Ovaj uređaj smiju koristiti djeca od 8 godina naviše te osobe s ograničenim psihičkim, osjetilnim ili mentalnim sposobnostima ili osobe bez iskustva i/ili znanja samo dok su pod nadzorom ili ako su upoznati s uputama o sigurnom korištenju uređaja kao i s potencijalnim opasnostima. Djeca se ne smiju igrati uređajem. Djeca ne smiju čistiti ili održavati uređaj bez nadzora.
- Osobe s jakim ili složenim ograničenjima mogu zahtijevati dodatne mjere opreza osim ovdje navedenih uputa.
- Neupotrijebljeni punjač osušite i spremite na zatvoreno mjesto. Neovlaštene osobe i djeca ne smiju imati pristup punjaču.

4 MONTAŽA I PUŠTANJE U RAD

4.1 Punjenje akumulatora (01)

Akumulator je djelomično napunjen. Akumulator potpuno napunite prije prve uporabe. Akumulator se može puniti u bilo kojem stanju napunjenosti. Prekidanje punjenja ne šteti akumulatoru.

 NAPOMENA Za detaljne informacije proučite zasebne upute za uporabu akumulatora i punjača.

4.2 Stavljanje i vađenje akumulatora (02)

Umetnite akumulator (02/a)

1. Gurnite akumulator (02/1) u otvor akumulatora (02/2) tako da se uglati.

Izvcite akumulator (02/b)

1. Pritisnite gumb za deblokadu (02/3) na akumulatoru (02/1) i zadržite ga.
2. Izvcite akumulator (02/1).

4.3 Montaža rukohvata (03, 04)

Ako vaš priključni uređaj sadrži ručku:

1. Ako je priključena: Uklonite priključni uređaj (vidi *Poglavlje 4.4 "Spajanje/odspajanje priključnog i osnovnog uređaja (05)", stranica 101*).
2. Otpustite okretni gumb (03/1) odnosno držač razmaka (03/2) na ručki.
3. Držač ručke (03/3) odnosno ručka mogu se po želji pričvrstiti na osnovni uređaj:
 - za više osobe s duljim krakom (03/a)
 - za niže osobe s kraćim krakom (03/b)

NAPOMENA Isprobajte s kojom od dvije mogućnosti pričvršćivanja ručke možete udobnije raditi.

4. Prikopčajte ručku s držačem ručke (04/1) na za to predviđeno mjesto između dviju gumenih obloga (04/2) na osnovnom uređaju.
5. Ručku (04/1) podesite tako da rebro s unutarne strane držača ručke (03/3) uskoči točno u udubljenje na šipki osnovnog uređaja.
6. Ručku (04/1) u smjeru spojke (04/3) ili držača akumulatora (04/4) podesite (04/a) tako da se osnovni uređaj može udobno držati. Ručka se zahvaća u odabrani položaj.
7. Zategnite okretni gumb (03/1) odnosno držač razmaka (03/2).

4.4 Spajanje/odspajanje priključnog i osnovnog uređaja (05)

Uređaj i ev. produžnu cijev spojite

1. Spojku (05/1) i njen protuelement (05/2) međusobno poravnajte tako da obje strelice (05/3, 05/4) budu postavljene jedna nasuprot druge.
2. Gurnite spojku (05/1) i protuelement (05/2) jedno u drugo do graničnika (05/a).
3. Element drške (05/5) gurnite do graničnika preko protuelementa spojke (05/2).
4. Element drške okrenite do graničnika u smjeru zaključane brave (05/6) (05/c).

Uređaj i ev. produžnu cijev međusobno razdvojite

1. Element drške (05/5) okrećite u smjeru otvorene brave (05/7) (05/d), a zatim gurnite u stranu.
2. Rastavite spojku (05/1) od protuelementa spojke (05/2) (05/b).

4.5 Postavite traku za nošenje na glavnom uređaju (06)

Priloženi remen za nošenje vašeg priključka prenosi snagu sa priključka, produžne cijevi i osnovnog uređaja na gornji dio vašeg tijela.

1. Objesite traku za nošenje (06/1) preko ramena.
2. Kuku (06/2) na remenu za nošenje (06/1) zakačite na ušicu (06/3) na osnovnom uređaju.
3. Pomicanjem kopče (06/4) na remenu za nošenje (06/1) prilagodite duljinu remena za nošenje tako da uređaj možete udobno nositi.
4. Izvedite neke radne kretnje s isključanim uređajem kako biste provjerili duljinu trake za nošenje. Po potrebi prilagodite traku za nošenje.

5 UPRAVLJANJE

5.1 Uključivanje i isključivanje uređaja (07)

Uključivanje uređaja

1. Dovedite uređaj u radnom položaju.
2. Pritisnite gumb za deblokadu (07/1) na osnovnom uređaju i zadržite ga.
3. Pritisnite sklopku za uključivanje/isključivanje (07/2) i držite je pritisnutu.
4. Otpustite gumb za deblokadu (07/1). Gumb za deblokadu nije potrebno držati pritisnutim nakon pokretanja uređaja. Gumb za deblokadu treba spriječiti nehотиčno pokretanje uređaja.

Isključivanje uređaja

1. Otpustite sklopku za uključivanje/isključivanje (07/2).

5.2 Provjerite razinu napunjenosti akumulatora (08)

Na prednjoj strani akumulatora nalazi se upravljačko polje s tipkom (08/1) i LED-indikatorima razine napunjenosti (08/2 do 08/5).

1. Pritisnite tipku (08/1). Indikatori razine napunjenosti svijetle ovisno o razini napunjenosti akumulatora.
2. Očitajte razinu napunjenosti:

Indikatori razine napunjenosti na akumulatoru

| LED-lampice | indikatori |
|---------------|--|
| Zelena (08/2) | Akumulator je potpuno napunjen, odnosno 100 %. |
| Zelena (08/3) | Akumulator je napunjen više od 50 %. |

| LED-lampice | indikatori |
|---------------|--|
| Zelena (08/4) | Akumulator je napunjen manje od 50 %. |
| Crvena (08/5) | Akumulator je potpuno ispražnjen ili je pregrijan/pothlađen. |

6 ODRŽAVANJE I NJEGA

UPOZORENJE! Opasnost od porezotina.


Opasnost od porezotina uslijed zahvaćanja pomičnih dijelova uređaja oštih bridova kao i reznog alata.

- Prije radova održavanja, njege i čišćenja uvijek isključite uređaj. Skinite akumulator!
- Kod radova održavanja, njege i čišćenja uvijek nosite zaštitne rukavice!
- Uređaj ne izlažite vlazi.
- Plastične dijelove očistite ručnikom te pritom nemojte upotrebljavati sredstva za čišćenje niti otapala.
- Provjerite ima li korozije na električnim kontaktima te ih po potrebi očistite finim žičanim kistom, a zatim ih poprskajte sprejem za kontakte.

7 TRANSPORT

Prije transporta provedite sljedeće korake:

1. Isključite uređaj.
2. Izvadite akumulator iz osnovnog uređaja.
3. Osnovni uređaj, produžnu cijev (ako postoji) i priključak međusobno odspojite.

 **NAPOMENA** Nazivna energija akumulatora je veća od 100 Wh! Stoga uzmite u obzir sljedeće napomene za transport!

Sadržani litij-ionski akumulator podliježe pravilima o opasnom teretu, no može se transportirati prema smanjenim zahtjevima:

- Privatni korisnik može transportirati akumulator bez dodatnih zahtjeva na prometnicama, dok god je zapakiran za maloprodaju te se transportira u privatne svrhe.
- Komercijalni korisnici koji izvršavaju transport u povezanosti s glavnom djelatnosti (npr. isporuke od i do gradilišta ili prezentacije), također mogu iskoristiti takve smanjene zahtjeve.

U oba slučaja moraju se poduzeti hitne mjere kako bi se spriječilo curenje sadržaja. U drugim slučajevima obavezno se trebaju poštivati pravila o

opasnom teretu! Kod zanemarivanja pošiljatelju i prijevozniku prijete kazne.

Dodatne napomene o transportu i slanju

- Litij-ionske akumulatore transportirajte ili šaljite samo u neoštećenom stanju!
- Za transport akumulatora isključivo koristite originalnu kartonsku kutiju ili prikladnu kartonsku kutiju za transport opasne robe (nije potrebno kod akumulatora s manje od 100 Wh nazivne snage).
- Preljepite otvorene kontakte akumulatora kako biste spriječili kratki spoj.
- Zaštitite akumulator od sklizanja unutar ambalaže kako se ne bi oštetio.
- Osigurajte ispravno označavanje i dokumentaciju pošiljke pri transportu ili isporuci (npr. preko dostavne tvrtke ili špeditera).
- Prethodno se informirajte o mogućnosti transporta preko odabrane tvrtke, a zatim prijavite pošiljku.

Preporučujemo angažiranje stručnjaka za opasne terete kako bi vam pomogao oko pripremanja pošiljke. Uvažite i eventualne nacionalne propise.

8 SKLADIŠTENJE

Nakon svake uporabe temeljito očistite uređaj i, ako postoje, stavite sve zaštitne poklopce. Uređaj čuvajte na suhom mjestu s mogućnošću zaključavanja i izvan dohvata djece.

9 ZBRINJAVANJE

Napomene o zakonu za električne i elektroničke uređaje (ElektroG)



- Električni i elektronički stari uređaji ne smiju se bacati u kućni otpad, nego ih treba predati na zasebnu obradu i zbrinjavanje!
- Stare baterije ili akumulatori koji nisu fiksno ugrađeni u stari uređaj, moraju se izvaditi prije predaje! Njihovo zbrinjavanje regulira se putem zakona o baterijama.
- Vlasnike ili korisnike električnih ili elektroničkih uređaja zakon obvezuje na povrat.
- Krajnji korisnik snosi vlastitu odgovornost za brisanje osobnih podataka navedenih na starom uređaju koji se zbrinjava u otpad!

Simbol prekrížene kante za smeće znači da se električni i elektronički uređaji ne smiju zbrinjavati putem kućnog otpada.

Električni i elektronički uređaji mogu se besplatno predati na sljedećim mjestima:

- javna, zakonski definirana mjesta za zbrinjavanje ili prikupljanje otpada (npr. komunalne službe)
- prodavaonice električnih uređaja (stacionarna ili internetska), dok god se trgovca obvezuje za povrat ili je ta usluga dobrovoljno ponuđena.

Ove izjave vrijede samo za uređaje koji se instaliraju i prodaju u zemljama Europske unije i na koje se primjenjuje europska direktiva 2012/19/EU. U zemljama izvan Europske unije mogu se primjenjivati neke druge odredbe za zbrinjavanje električnih i elektroničkih starih uređaja.

Napomene zakona o baterijama (BattG)



- Stare baterije i akumulatori ne smiju se bacati u kućni otpad, nego ih treba predati na zasebnu obradu i zbrinjavanje!
- Radi sigurnog vađenja baterija ili akumulatora iz električnog uređaja te informiranja o njihovom tipu ili kemijskom sustavu, uzmite u obzir sljedeće podatke navedene u uputama za uporabu i montažu.
- Vlasnike ili korisnike baterija ili akumulatora zakon obvezuje na povrat. Povrat se ograničava na predaju količina uobičajenih za domaćinstva.

Stare baterije mogu sadržavati opasne tvari ili teške metale koji mogu štetiti okolišu i zdravlju ljudi. Reciklaža starih baterija i iskorištenje njihovih resursa doprinose zaštiti tih dvaju važnih elemenata.

Simbol prekrížene kante za smeće znači da se baterije i akumulatori ne smiju zbrinjavati putem kućnog otpada.

Oznaka Hg, Cd ili Pb ispod kante za smeće označava sljedeće:

- Hg: baterija sadrži preko 0,0005% žive
- Cd: baterija sadrži preko 0,002% kadmija
- Pb: baterija sadrži preko 0,004% olova

Akumulatori i baterije mogu se besplatno predati na sljedećim mjestima:

- javna, zakonski definirana mjesta za zbrinjavanje ili prikupljanje otpada (npr. komunalne službe)
- prodavaonice baterija i akumulatora
- mjesta povrata u sklopu zajedničkog sustava povrata starih baterija za uređaje
- mjesto povrata proizvođača (ako nije član zajedničkog sustava povrata)

Ove izjave vrijede samo za akumatore i baterije koji se prodaju u zemljama Europske unije i na koje se primjenjuje europska direktiva 2006/66/EZ. U zemljama izvan Europske unije mogu se primjenjivati neke druge odredbe za zbrinjavanje akumulatora i baterija.

10 POMOĆ U SLUČAJU SMETNJI

| Smetnja | Uzrok | Uklanjanje |
|---|---|--|
| Motor priključka ne radi. | Akumulator je prazan. | Napunite akumulator. |
| | Nedostaje akumulator ili pravilno ne naliježe. | Pravilno umetnite akumulator. |
| | Prekinuto je napajanje. | <ol style="list-style-type: none"> 1. Uklonite akumulator. 2. Očistite utične kontakte osnovnog uređaja, produžne cijevi i priključka. 3. Vratite akumulator. |
| Motor priključka radi s prekidima. | Sklopka za uključivanje/isključivanje je u kvaru. | Potražite servise- ra tvrtke AL-KO. |
| Radno vrijeme akumulatora znatno je skraćeno. | Istekao je vijek trajanja akumulatora. | Zamijenite akumulator. Koristite samo originalni pribor proizvođača. |
| Akumulator se ne puni. | Zaprljani su kontakti akumulatora. | Potražite servise- ra tvrtke AL-KO. |
| | Akumulator ili punjač u kvaru. | Naručite zamjen- ske dijelove pre- ma karti zamjen- skih dijelova. |
| | Akumulator je pregrijan. | Pričekajte da se rashladi akumula- tor. |

f NAPOMENA U slučaju smetnji koje nisu navedene u ovoj tablici ili koje ne možete sami otkloniti, obratite se našoj servisnoj službi.

11 JAMSTVO

Možebitne greške u materijalu ili proizvodnji na uređaju uklonit ćemo tijekom zakonskoga roka zastare za jamstvo na nedostatke prema vlastitom izboru popravljanjem ili zamjenskom dostavom. Rok zastare određuje se prema pravu države u kojoj je uređaj kupljen.

Naša jamstvena izjava vrijedi samo u slučaju:

- poštivanja ovih Uputa za uporabu
- namjenskog rukovanja
- uporabe originalnih rezervnih dijelova

Jamstvo prestaje vrijediti u slučaju:

- samovoljnih pokušaja popravaka
- samovoljnih tehničkih izmjena
- nenamjenske uporabe

Jamstvo ne obuhvaća:

- oštećenja laka koja proizlaze iz normalnog trošenja

- potrošne dijelove koji su na kartici zamjenskih dijelova označeni okvirom xxxxxx (x)

Jamstveni rok počinje teći s datumom kupnje od strane prvog krajnjeg korisnika. Mjerodavan je datum na računu. Obratite se svom trgovcu ili najbližoj ovlaštenoj servisnoj službi zajedno s ovom jamstvenom izjavom i originalnim računom. Ova izjava ne utječe na zakonska prava koja kupac ima prema prodavaču u slučaju nedostataka.

12 PRIJEVOD ORIGINALNE EU/EZ IZJAVE O SUKLADNOSTI

Tek nakon što priključite dopušteni priključak na Multitool MT 40, osnovni uređaj ispunjava ukupne karakteristike stroja u smislu dolje navedenih direktiva EU-a.

Mi u tvrtki AL-KO Geräte GmbH, sa sjedištem u Ichenhauserstr. 14, D-89359 Kötz, ovime izjavljujemo da stroj u odobrenoj verziji zadovoljava propise iz sljedećih direktiva EU-a:

| | 2006/42/EZ | 2014/30/EU | 2000/14/EZ | 2011/65/EU | | | |
|----------------------------------|--------------------------|------------------------|------------------|---------------------|-------------------------------|-------------------------------|----------------------|
| Ozn.: | Osnovni uređaj Multitool | | | | | | |
| Vrsta: | MT 40 | | | | | | |
| Ser. br.: | G1093012 | | | | | | |
| Br. art.: | 113611 | | | | | | |
| Od godi- ne proi- zvodnje: | 2017 | | | | | | |
| Oznaka priključka: | | | | | | | |
| | Šišač trave | Škare za živicu | Teleskopska pila | Kosa | Akumulator, 4 Ah, Li-ion-ski, | Akumulator, 5 Ah, Li-ion-ski, | Punjač bate- rija |
| Vrsta: | GTA 4030 | HTA 4045 | CSA 4020 | BCA 4030 | B150 Li | B200 Li | C130 Li |
| Model | -- | -- | -- | -- | B05-3640 | B05-3650 | C05-4230 |
| Br. art. | 113614 | 113613 | 113612 | 113615 | 113280 | 113524 | 113281 |
| Od godi- ne proi- zvodnje: | 2017 | 2017 | 2017 | 2017 | 2017 | 2017 | 2017 |
| Oznaka stroja: | | | | | | | |
| | Šišač trave | Štapne škare za živicu | Teleskopska pila | Motorni tri- mer | – | – | – |

| | 2006/42/EZ | 2014/30/EU | 2000/14/EZ | 2011/65/EU | | | |
|---|---|---|--|--|---------------------|---------------------|--------------------------------|
| Ser. br.: | G1083012 | G2033012 | G4990012 | G1990012 | G1991995 | G1951955 | G1951955 |
| Primijene norme: | EN 60335-1 EN 50636-2-91 EN 60745-1 EN 55014-1 EN 55014-2 | EN 60745-1 EN 60745-2-15 EN 10517 EN 55014-1 EN 55014-2 | EN 11680-1 EN 60745-1 EN 55014-1 EN 55014-2 | EN 11806-1 EN 60745-1 EN 55014-1 EN 55014-2 | EN 62133 UN 38.3 | EN 62133 UN 38.3 | EN 60335-1 EN 60335-2-29 |
| Razina zvučne snage LwA [dB(A)], izmjerena: | | | | | | | |
| | 92,8 | 92,3 | 92,3 | 93,1 | – | – | – |
| Razina zvučne snage LwA [dB(A)], zajamčena: | | | | | | | |
| | 96 | 94 | 93 | 96 | – | – | – |
| Razina zvučnog tlaka LpA [dB(A)], izmjerena: | | | | | | | |
| | 81 | 81 | 73 | 81,7 | – | – | – |
| Postupak ocjenjivanja sukladnosti prema 2000/14/EZ: | | | | | | | |
| | Prilog VI | Prilog V | Prilog V | Prilog V | – | – | – |

Prijavljeno tijelo

(2000/14/EZ, Prilog VI)
Intertek Testing&Certification Academy Place, 1-9 Brook Street Brentwood, CM14 5NQ, United Kingdom 0395, Reg.-br. 359

Proizvođač

AL-KO Geräte GmbH
Ichenhauser Str. 14
D-89359 Kötz

Odgovorna osoba

Andreas Hedrich
Ichenhauser Str. 14
D-89359 Kötz

Broj serije i godina proizvodnje priključka: vidi tipsku pločicu priključka
Broj serije i godina proizvodnje alata Multitool MT 40: vidi tipsku pločicu na osnovnom uređaju

Izjava o usklađenosti gubi valjanost ako se neka komponenta cjelokupnog stroja bez odobrenja preinači ili izmijeni.

Kötz, 1.9.2017.



Wolfgang Hergeth
Managing Director

ПРЕВОД ОРИГИНАЛНОГ УПУТСТВА ЗА РАД**Садржај**

| | | | | | |
|-------|--|-----|---|--|-----|
| 1 | Информације о Упутствима за употребу..... | 107 | 5.2 | Провера стања напуњености акумулатора (08)..... | 119 |
| 1.1 | Објашњења ознака и сигналних речи | 107 | 6 | Одржавања и нега | 120 |
| 2 | Опис производа..... | 108 | 7 | Транспорт..... | 120 |
| 2.1 | Сврсисходна употреба..... | 108 | 8 | Складиштење | 120 |
| 2.2 | Могућа предвидива погрешна употреба..... | 108 | 9 | Одлагање | 121 |
| 2.3 | Симболи на уређају..... | 108 | 10 | Помоћ у случају сметњи | 122 |
| 2.4 | Преглед производа..... | 108 | 11 | Гаранција..... | 123 |
| 3 | Безбедносне напомене..... | 108 | 12 | Превод оригиналне ЕУ/ЕЗ изјаве о усклађености..... | 123 |
| 3.1 | Опште сигурносне напомене за електричне алате | 108 | 1 ИНФОРМАЦИЈЕ О УПУТСТВИМА ЗА УПОТРЕБУ | | |
| 3.1.1 | Електрична безбедност..... | 109 | ■ Код немачке верзије се ради о оригиналном упутству за употребу. Верзије на свим осталим језицима су преводи оригиналног упутства за употребу. | | |
| 3.1.2 | Безбедност људи..... | 109 | ■ Пре првог коришћења обавезно пажљиво прочитајте ова Упутства за употребу. То је услов за безбедан рад и неометано руковање. | | |
| 3.1.3 | Употреба и руковање електричним алатом..... | 110 | ■ Ова упутства за употребу држите на лако доступном месту да би вам увек била при руци када будете требали одређене информације о уређају. | | |
| 3.1.4 | Безбедност на радном месту.... | 111 | ■ Уређај предајте новом власнику само са Упутством за употребу. | | |
| 3.1.5 | Употреба и руковање акумулаторским алатом | 111 | ■ Прочитајте и следите све безбедносне напомене и упозорења из ових Упутства за употребу. | | |
| 3.1.6 | Сервис | 112 | 1.1 Објашњења ознака и сигналних речи | | |
| 3.2 | Безбедност људи, животиња и материјалних вредности | 113 | ⚠ ОПАСНОСТ! Указује на непосредну опасност која ће – ако се не избегне – изазвати смрт или тешку повреду. | | |
| 3.2.1 | Оптерећење вибрацијом | 113 | ⚠ УПОЗОРЕЊЕ! Указује на потенцијалну опасност која би – ако се не избегне – могла изазвати смрт или тешку повреду. | | |
| 3.2.2 | Оптерећење буком | 115 | ⚠ ОПРЕЗ! Указује на потенцијалну опасност која би – ако се не избегне – могла изазвати мале или блаже повреде. | | |
| 3.3 | Сигурносне напомене за опслуживање | 115 | | | |
| 3.3.1 | Сигурносне напомене о акумулатору | 115 | | | |
| 3.3.2 | Сигурносне напомене о пуњачу | 117 | | | |
| 4 | Монтажа и пуштање у рад..... | 118 | | | |
| 4.1 | Пуњење батерије (01) | 118 | | | |
| 4.2 | Уметање и извлачење батерије (02) | 118 | | | |
| 4.3 | Монтажа рукохвата (03, 04) | 118 | | | |
| 4.4 | Састављање/растављање прикључног и основног уређаја (05) | 119 | | | |
| 4.5 | Монтирати каиш за ношење на основном уређају (06) | 119 | | | |
| 5 | Опслуживање | 119 | | | |
| 5.1 | Укључење и искључење уређаја (07) | 119 | | | |

ПАЖЊА! Указује на ситуацију која би – ако се не избегне – могла проузроковати материјалну штету.

f НАПОМЕНА Посебне напомене за боље разумевање и руковање.

2 ОПИС ПРОИЗВОДА

2.1 Сврнисходна употреба

Помоћу основног уређаја Multitool могу да се погоне следећи прикључни уређаји:

- Додатак резивач грана
- Додатак маказе за живу ограду
- Додатак шишач траве
- Додатака коса




Прикључни уређаји су описани у посебним упутствима за употребу.

Основни уређај, као и прикључни уређаји, искључиво су предвиђени за приватну употребу. Сваки другачији начин коришћења, као и недозвољене преправке или доградње се сматра ненаменском употребом и доводи до престанка важења гаранције, те до губитка усклађености (CE ознака) и до одбијања сваке одговорности произвођача у односу на штету корисника или трећих лица.

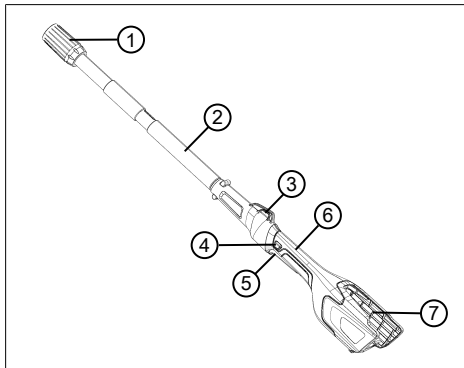
2.2 Могућа предвидива погрешна употреба

Уређај није предвиђен ни за комерцијалну употребу у јавним парковима и спортским објектима ни за употребу у пољопривреди и шумарству.

2.3 Символи на уређају

| Симбол | Значење |
|--|--|
|  | Посебан опрез при руковању! |
|  | Пре пуштања у рад прочитајте упутство за употребу! |
|  | Не користити при киши! Заштитите од воде! |

2.4 Преглед производа



| Бр. | Саставни део |
|-----|--|
| 1 | Спојница за продужну цев одн. прикључни уређај |
| 2 | Предња ручка |
| 3 | Ушица за појас за ношење |
| 4 | Дугме за деблокирање за прекидач Укљ./Искљ. |
| 5 | Прекидач за Укљ./Искљ. |
| 6 | Задња ручка |
| 7 | Носач акумулатора са окном за акумулатор |

3 БЕЗБЕДНОСНЕ НАПОМЕНЕ

3.1 Опште сигурносне напомене за електричне алате

Појам "електрични алат" који се користи у безбедносним напоменама односи се на мрежне електричне алате (са каблом за напајање) или на батеријске електричне алате (без кабла за напајање).

3.1.1 Електрична безбедност

- **Спречите физички контакт са уземљеним површинама попут цеви, грејања, рингли и фрижидера.** Постоји повећани ризик од струјног удара, ако је ваше тело уземљено.
- **Држите електричне алате даље од кише или воде.** Продор воде у електрични алат повећава ризик од струјног удара.

3.1.2 Безбедност људи

- **Будите пажљиви, пазите шта радите и разумно приступајте раду са електричним алатом.** Не употребљавајте електрични алат ако сте уморни или под утицајем дрога, алкохола или лекова. Тренутак непажње приликом употребе електричног алата може да доведе до озбиљних повреда.
- **Носите личну заштитну опрему и увек заштитне наочаре.** Ношење личне заштитне опреме, као што је маска против прашине, противклизна заштитна обућа, заштитна кацига или

заштита од буке, зависно од врсте и употребе електричног алата, смањује опасност од повреда.

- **Спречите случајно пуштање у рад. Уверите се да је електрични алат искључен, пре него што га прикључите на струјно напајање и/или акумулатор, подигнете га или носите.** Ако при ношењу електричног алата држите прст на прекидачу или укључени електрични алат прикључите на струјно напајање, то може да доведе до незгода.
- **Склоните алате за подешавање или кључеве, пре него што укључите електрични алат.** Алат или кључ, који се налази у ротирајућем делу електричног алата, може да доведе до повреда.
- **Избегавајте ненормалан положај тела. Побрините се за безбедно упориште и увек одржавајте равнотежу.** На тај начин можете да боље контролишете електрични алат у неочекиваним ситуацијама.

- **Носите прикладну одећу. Немојте носити широку одећу или накит. Косу и одећу држите даље од покретних делова.** Лабаву одећу, накит или дугу косу могу да захвате покретни делови.
 - **Ако могу да се монтирају уређаји за усисавање и прикупљање прашине, треба их прикључити и правилно користити.** Употреба усисавања може да смањи потенцијалну опасност од прашине.
 - **Немојте бити неопрезни и немојте кршити безбедносна правила за електричне алате, чак и ако сте после честе употребе упознати са електричним алатом.** Неопрезно поступање у року од делића секунде може довести до тешких повреда.
- ### 3.1.3 Употреба и руковање електричним алатом
- **Немојте преоптерећивати електрични алат. За ваш посао користите електрични алат који је за то предвиђен.** Са одговарајућим електричним алатом ћете радити боље и безбедније у наведеном опсегу учинка.
 - **Немојте користити електрични алат, чији је прекидач неисправан.** Електрични алат који више не може да се укључи или искључи, опасан је и мора да се поправи.
 - **Извуците утикач из утичнице и/или уклоните акумулатор који се може скинути, пре вршења било каквих подешавања на уређају, замене резервних делова алата или одлагања електричног алата у страну.** Оваква мера опреза спречава случајно покретање електричног алата.
 - **Некорисћене електричне алате чувајте ван домаћаја деце. Не дозволите да електрични алат користе особе које са њим нису упознате или које нису прочитале ова упутства.** Електрични алати су опасни, ако их користе особе без искуства.
 - **Пажљиво одржавајте електричне алате и алат за уметање. Контролишите да ли покретни делови раде**

беспрекорно и да ли се заглављују, да ли су делови сломљени или оштећени тако да је функција електричног алата нарушена. Дајте оштећене делове на поправку пре употребе електричног алата. Узрок многих незгода су лоше одржавани електрични алати.

- **Одржавајте резне алате оштрим и чистим.** Пажљиво одржавани резни алати оштрих резних ивица мање се заглављују и лакше се воде.
- **Користите електрични алат, алат за уметање, алате за уметање, итд. У складу са овим упутствима. Притом узмите у обзир услове рада и радњу која треба да се изврши.** Употреба електричних алата у сврхе другачије од предвиђених може да доведе до опасних ситуација.
- **Одржавајте ручке и хватне површине сувима, чистим и чистима од уља и масти.** Клизаве ручке и хватне површине не омогућавају безбедно руковање алатом

и његову контролу у неочекиваним ситуацијама.

3.1.4 Безбедност на радном месту

- **Одржавајте радно подручје чистим и добро осветљеним.** Неред или неосветљена радна подручја могу да доведу до незгода.
- **Немојте да радите са електричним алатом у околини са опасношћу од експлозије, у којој се налазе запаљиве течности, гасови или прашине.** Електрични алати производе варнице, које могу да запале прашину или паре.
- **Децу и друге особе држите подаље у току употребе електричног алата.** У случају скретања пажње можете да изгубите контролу над електричним алатом.

3.1.5 Употреба и руковање акумулаторским алатом

- **Пуните акумулаторе само пуњачима које је препоручио произвођач.** Због пуњача, који је погодан за одређену врсту

акумулатора, постоји опасност од пожара, ако се користи са другачијим акумулаторима.

- **У електричним алатима користите само за то предвиђене акумулаторе.** Употреба другачијих акумулатора може да доведе до повреда и опасности од пожара.
- **Држите некоришћени акумулатор даље од спајалица, кованица, кључева, ексера, завртњева или других малих металних предмета, који би могли да проузрокују премошћавање контаката.** Кратак спој између контаката акумулатора може да доведе до опекотина или пожара.
- **У случају погрешне примене, из акумулатора може да излази течност. Спречите додир с њом. Ако дође до случајног контакта, испрати водом. Ако течност доспе у очи, додатно се обратите и лекару.** Течност акумулатора која цури може да доведе до иритације коже или опекотина.

- **Немојте користити оштећени или модификовани акумулатор.** Оштећени или модификовани акумулатори могу се непредвидиво понашати и довести до ватре, експлозије или опасности од повреда.
- **Акумулатор немојте излагати ватри или превисоким температурама.** Ватра или температуре веће од 130 °C могу да изазову експлозију.
- **Следите сва упутства за пуњење и акумулатор или акумулаторски алат немојте никада пунити ван температурног опсега наведеног у упутству за употребу.** Погрешно пуњење или пуњење ван дозвољеног температурног опсега може да разори акумулатор и да повећа опасност од пожара.

3.1.6 Сервис

- **Поправку електричног алата препустите само квалификованом стручном особљу који користе само оригиналне резервне делове.** Тако се осигурава да безбедност

електричног алата остане очувана.

- **Никада немојте да одржавате оштећене акумулаторе.** Било какво одржавање акумулатора требало би да врши само произвођач или овлашћени кориснички сервиси.

3.2 Безбедност људи, животиња и материјалних вредности

- Имајте на уму да је корисник одговоран за незгоде или штету која може да се нанесе другим људима или њиховој имовини.
- Користити уређај само за оне радове за које је предвиђен. Ненаменска употреба може да доведе до повреда, као и да оштети материјалне вредности.
- Укључити уређај само ако се у радном подручју више не задржавају људи и животиње.
- Придржавајте се безбедносног растојања у односу на људе и животиње, одн. искључите уређај, ако се приближе људи и животиње.

3.2.1 Оптерећење вибрацијом

- **Опасност од вибрација**
Стварна вредност вибрационих емисија приликом употребе уређаја може да одступа од наведене вредности произвођача. Пре одн. у току коришћења обратите пажњу на следеће факторе утицаја:
 - Да ли се уређај користи наменски?
 - Да ли се материјал сече одн. обрађује на прави начин?
 - Да ли је уређај у прописном употребном стању?
 - Да ли је резни алат прописно наоштрен одн. Да ли је уграђен одговарајући резни алат?
 - Да ли су монтиране придржне и евентуално опционе вибрационе ручке, и да ли су оне чврсто спојене са уређајем?
- Уређај сме да ради само са бројем обртаја мотора потребним за одговарајући рад. Избегавајте максимални број обртаја,

како бисте смањили буку и вибрације.

- Услед неправилног коришћења и одржавања, бука и вибрације уређаја се могу повећати. То води до здравствених проблема. У том случају одмах искључите уређај и дајте га на поправку у овлашћену сервисну радионицу.
- Степен оптерећености вибрацијом зависи од рада који треба да се изврши одн. Употребе уређаја. Процените га и направите одговарајуће паузе у току рада. На тај начин се значајно смањује оптерећеност вибрацијом у току целокупног радног времена.
- Дужа употреба уређаја излаже руковаоца вибрацијама и може да проузрокује проблеме са циркулацијом ("бели прст"). Да би се смањио ризик, носите рукавице и одржавајте руке топлим. Ако се препозна симптом "белог прста", одмах потражите лекара. У те симптоме спадају: Губитак осећаја, губитак сензибилности, језа, свраб, бол, слабљење

телесне снаге, промена боје или стања коже. Обично се ови симптоми односе на прсте, шаке или на пулс. Код ниских температура се повећава опасност.

- У току радног дана правите дуге паузе, како бисте могли да се опоравите од буке и вибрација. Ваш рад испланирајте тако да се употреба уређаја који стварају јаке вибрације расподели на више дана.
- Ако на вашим шакама утврдите непријатан осећај или промену боје коже у току коришћења уређаја, одмах прекините са радом. Направите довољно дуге паузе. Без довољно дугих пауза може доћи до синдрома вибрације шаке-руке.
- Минимизујте свој ризик излагања вибрацијама. Одржавајте уређај у складу са инструкцијама у упутству за употребу.
- Ако се уређај често користи, контактирајте вашег дистрибутера да бисте набавили анти-вибрациону опрему (нпр. ручке).
- Избегавајте да радите са уређајем на температурама

мањим од 10 °С. У плану рада дефинишите како оптерећење вибрацијом може да се ограничи.

3.2.2 Оптерећење буком

Извесно оптерећење услед буке због овог уређаја не може да се избегне. Пребаците радове са интензивном буком на дозвољене и за то предвиђена времена. По потреби се придржавајте времена обавезне тишине и ограничите трајање рада на оно најнужније. Ради ваше личне заштите и заштите особа које се налазе у близини, мора да се носи одговарајућа заштита од буке.

3.3 Сигурносне напомене за опслуживање

⚠ УПОЗОРЕЊЕ! Опасност због електромагнетног поља. Овај електрични алат у току рада ствара електромагнетно поље. То поље може под одређеним околностима да омета активне или пасивне медицинске имплантате.

- Да би се смањила опасност од озбиљних или смртоносних повреда, препоручујемо особама са медицинским имплантатима

да се пре коришћења електричног алата посаветују са својим лекаром и произвођачем медицинског имплантата.

3.3.1 Сигурносне напомене о акумулатору

Овај део наводи све основне безбедносне напомене које се могу узети у обзир приликом коришћења акумулатора. Прочитајте смернице!

- Акумулатор користите само за предвиђену намену, тј. за акумулаторски погоњене AL-KO уређаје. Акумулатор пуните само предвиђеним AL-KO пуњачем.
- Нови акумулатор отпакујте из оригиналне амбалаже непосредно пре коришћења.
- Акумулатор напуните пре прве употребе и за тај задатак увек користите предвиђени пуњач. Увек се придржавајте информација у вези са пуњењем акумулатора из овог упутства за употребу.
- Акумулатор немојте покретати у окружењу у ком може да дође до експлозије или пожара.

- Акумулатор не излажите води и влази када се ради са уређајем.
- Заштитите акумулатор од високе топлоте, уља и ватре како се не би оштетио и како не би дошло до пропуштања пара и течног електролита. Постоји опасност од експлозије!
- Немојте ударати ни бацати акумулатор.
- Акумулатор немојте користити када је прљав или мокар. Пре употребе очистите и осушите акумулатор сувом и чистом крпом.
- Напуњени и некоришћени акумулатор држите даље од металних предмета да се не би премостили контакти (нпр. спајалице за хартију, кованице, кључеви, ексери, завртњи). Не обрађивати акумулатор шиљатим предметом (нпр. одвијач). Тиме изазвани интерни кратки спој може да доведе до прегревања, пожара или експлозије акумулатора.
- Акумулатор немојте отварати, растављати ни смањивати његове димензије. Постоји опасност од струјног удара и кратког споја.
- Код неправилног коришћења или оштећеног акумулатора може да дође до пропуштања пара и течности електролита. Довољно проветрите просторију и у случају тегаба потражите лекара. У случају контакта са течним електролитом темељито сперите електролит и одмах темељито исперите очи. Затим посетите лекара.
- Овај акумулатор не смеју да користе неовлашћена лица, осим ако их надзире лице које је одговорно за њихову безбедност или ако приме упутства о начину коришћења акумулатора. Неовлашћене особе су нпр.:
 - лица (укључујући децу) са ограниченим физичким, сензоричким или душевним способностима.
 - лица које немају искуства и/или не поседују знање о акумулатору.
- Деца морају да буду под сталним надзором и треба им забранити да се играју акумулатором.

- Акумулатор немојте оставити трајно унутар пуњача. Код дуготрајног складиштења извадите акумулатор из пуњача.
- Извадите акумулатор из погоњених уређаја ако се не користе.
- Некоришћени акумулатор осушите и држите на затвореном месту. Заштитите га од врућине и директне сунчеве радијације. Неовлашћена лица и деца не смеју имати приступ акумулатору.

3.3.2 Сигурносне напомене о пуњачу

Овај део наводи све основне безбедносне напомене у упозорења која се могу узети у обзир приликом коришћења пуњача. Прочитајте смернице!

- Уређај за пуњење користите само за исправну намену, тј. за пуњење предвиђених акумулатора. Пуњачем пуните само оригиналне акумулаторе AL-KO.
- Пре сваког коришћења проверите оштећења уређаја за пуњење, а посебно прикључног кабла и отвора акумулатора. Уређај за пуњење користите само ако је потпуно исправан.
- Уређај за пуњење немојте покретати у окружењу у ком може да дође до експлозије или пожара.
- Уређај за пуњење користите само у затвореним просторијама и не излажите га води и влази.
- Пуњач увек поставите на довољно проветрену и незапаљиву подлогу јер се загрева током пуњења. Ослободите вентилационе прорезе и не прекривајте уређај за пуњење.
- Пре прикључивања пуњача проверите да ли је доступан напон електричне мреже наведен у техничким подацима.
- Прикључни кабл користите искључиво за прикључивање пуњача. Пуњач немојте носити држећи за прикључни кабл и утикач електричне мреже немојте извлачити повлачењем прикључног кабла из утикача.
- Заштитите прикључни кабл од високе топлоте, уља и оштрих рубова да се не би оштетио.

- Пуњач немојте користити када је прљав или мокар. Пре употребе очистите и осушите уређај за пуњење и акумулатор.
- Не отварајте пуњач и акумулатор. Постоји опасност од струјног удара и кратког споја.
- Ради ваше безбедности, поправку уређаја за пуњење препустите само квалификованим стручним техничарима који користе оригиналне резервне делове.
- Овај уређај могу да користе деца старости од 8 година и више, као и особе са смањеним физичким, сензорним или менталним способностима или са недовољно искуства и знања, ако су под надзором и ако су упућене у безбедну употребу уређаја и ако разумеју опасности које настају услед тога. Деца не смеју да се играју уређајем. Чишћење и одржавање од стране корисника не смеју да врше деца без надзора.
- Особе са врло јаким и сложеним ограничењима могу да имају потребе које

превазилазе овде описана упутства.

- Некоришћени уређај за пуњење складиштите на сувом и на затвореном месту. Неовлашћена лица и деца не смеју имати приступ уређају за пуњење.

4 МОНТАЖА И ПУШТАЊЕ У РАД

4.1 Пуњење батерије (01)

Акумулатор је делимично напуњен. До краја напуните акумулатор пре прве употребе. Акумулатор се може пунити на било којем нивоу напуњености. Прекидање пуњења не штети акумулатору.

И НАПОМЕНА За детаљне информације погледајте посебна упутства за употребу акумулатора и пуњача.

4.2 Уметање и извлачење батерије (02)

Уметање акумулатора (02/а)

1. Акумулатор (02/1) гурати у удубљење за акумулатор (02/2) све док не налегне.

Извучите акумулатор (02/б)

1. Притиснути тастер за деблокирање (02/3) на акумулатору (02/1) и држати га притиснутим.
2. Извучите батерију (02/1).

4.3 Монтажа рукохвата (03, 04)

Ако вашем прикључном уређају припада рукохват:

1. Када је утакнут: Уклонити прикључни уређај (види *Поглавље 4.4 "Састављање/растављање прикључног и основног уређаја (05)", страна 119*).
2. Олабавити обртно дугме (03/1) одн. одстојник (03/2) на рукохвату.
3. Носач рукохвата (03/3) одн. Рукохват по избору могу да се причврсте на основни уређај:
 - за више особе са дугачким рукама (03/а)
 - за ниже особе са краћим рукама (03/б)

И НАПОМЕНА Испробајте са којом од две опције причвршћивања рукохвата можете да удобније радите.

- Рукохват са носачем рукохвата (04/1) утакнути на основни уређај на за то предвиђеном месту између две гумене облоге (04/2).
- Рукохват (04/1) оријентисати тако да унутрашње ребро на носачу рукохвата (03/3) налаже тачно у удубљење на шипки основног уређаја.
- Рукохват (04/1) у смеру спојнице (04/3) или носача акумулатора (04/4) померити (04/а) тако да можете да удобно држите основни уређај. Рукохват налаже у изабраном положају.
- Заврнути обртно дугме (03/1) одн. одстојник (03/2).

4.4 Састављање/растављање прикључног и основног уређаја (05)

Састављање уређаја и евент. продужне цеви

- Спојницу (05/1) и супротни део спојнице (05/2) једно према другом наместити тако да су обе стрелице (05/3, 05/4) једна насупрот другој.
- Спојницу (05/1) и супротни елемент спојнице (05/2) до краја гурнути (05/а) једно у друго.
- Елемент ручке (05/5) до краја гурнути преко супротног дела спојнице (05/2).
- Елемент ручке до краја окретати (05/с) у смеру затворене браве (05/6).

Растављање уређаја и евент. продужне цеви

- Елемент ручке (05/5) окретати (05/д) у смеру отворене браве (05/7) и затим одгурати.
- Раздвојити (05/б) спојницу (05/1) и супротни део спојнице (05/2).

4.5 Монтирати каиш за ношење на основном уређају (06)

Испоручени каиш за ношење вашег прикључног уређаја преноси оптерећење прикључног уређаја, продужне цеви и основног уређаја на горњи део вашег тела.

- Каиш за ношење (06/1) закачити о раме.
- Закачите карабинер (06/2) каиша за ношење (06/1) у ушку (06/3) на основном уређају.
- Померањем копче (06/4) на каишу за ношење (06/1) дужину каиша за ношење

прилагодити тако да удобно можете да носите цео уређај.

- Са искљученим уређајем извести неколико радних покрета, како би се тестирао дужина каиша за ношење. Прилагодити дужину каиша за ношење, ако је потребно.

5 ОПСЛУЖИВАЊЕ

5.1 Укључење и искључење уређаја (07)

Укључивање уређаја

- Подесити уређај у радни положај.
- Притиснути дугме за деблокирање (07/1) и држати га притиснутог.
- Притиснути и држати притиснут прекидач за укључивање/искључивање (07/2).
- Отпустити дугме за деблокирање (07/1). Није неопходно, дугме за деблокирање држати притиснуто после покретања уређаја. Дугме за деблокирање треба да спречи ненамерно покретање уређаја.

Искључивање уређаја

- Пустити прекидач за укљ./искљ. (07/2).

5.2 Провера стања напуњености акумулатора (08)

На предњој страни батерије налази се командно поље с потисним тастером (08/1) и LED приказима за статус пуњења (08/2 до 08/5).

- Стисните тастер (08/1). Прикази статуса пуњења светле у зависности од статуса пуњења батерије.
- Очитајте напуњеност:

Прикази статуса пуњења на батерији

| ЛЕД-ови | Индикатори |
|---------------|---|
| Зелена (08/2) | Батерија је у потпуности напуњена, т.ј. до 100 %. |
| Зелена (08/3) | Батерија је напуњена преко 50 %. |
| Зелена (08/4) | Батерија је напуњена мање од 50 %. |
| Црвена (08/5) | Батерија је у потпуности испразњена или је прегрејана/превише охлађена. |

6 ОДРЖАВАЊА И НЕГА

УПОЗОРЕЊЕ! Опасност од


посекотина. Опасност од посекотина при захватању у оштре делове који се крећу и алате за резање.

- Пре радова одржавања, неге и чишћења увек искључите уређај. Извадите акумулатор!
- Приликом радова одржавања, неге и чишћења увек носите заштитне рукавице!
- Не излагати уређај води или влази.
- Пластичне делове очистити крпом и притом не користити средства за чишћење одн. раствараче.
- Проверити електричне контакте на корозију, по потреби очистити фином жичаном четкицом и затим напрскати контактним спрејом.

7 ТРАНСПОРТ

Пре транспорта спроведите следеће мере:

1. Искључите уређај.
2. Извадити акумулатор из основног уређаја.
3. Основни уређај, продужну цев (ако постоји) и прикључни уређај одвојити један од другог.

 **НАПОМЕНА** Називни капацитет акумулатора износи преко 100 Wh! Због тога водите рачуна о следећим упутствима за транспорт!

Садржани литијум-јонски акумулатор подлеже законима о опасним материјама, али може да се транспортује под поједностављеним условима:

- Приватни корисник без додатних захтева може да транспортује неоштећен акумулатор друмом, уколико је уређај спакован према захтевима за малопродају и уколико транспорт служи приватној сврси.
- Комерцијални корисници, који врше транспорт у комбинацији са њиховом главном делатношћу (нпр. испоруке на градилишта или презентације и са њих), такође могу да користе ово поједностављење.

У оба горе поменута случаја обавезно морају да се предузму мере предострожности да би се спречило ослобађање садржаја. У другим случајевима се обавезно морају поштовати

одредбе закона о опасним материјама! У случају непридржавања, пошиљаоцу и евентуално превознику прете високе казне.

Остале напомене о превозу и стању

- Транспортовати одн. слати литијум-јонске акумулаторе само у неоштећеном стању!
- За транспорт акумулатора користити искључиво оригинални картон или одговарајући картон за опасне материје (није потребно код акумулатора са називним капацитетом мањим од 100 Wh).
- Облепити отворене контакте акумулатора траком, како би се спречио кратак спој.
- Осигурати акумулатор од клизања унутар паковања, како би се спречила оштећења на акумулатору.
- Обезбедити исправно означавање и документацију за слање приликом транспорта одн. слања (нпр. преко сервиса за доставу пакета или шпедиције).
- Претходно се информисати да ли је могућ транспорт преко изабраног пружаоца услуга и декларисати пошиљку.

Препоручујемо укључивање стручњака за опасне материје ради припреме пошиљке. Придржавајте се и евентуалних додатних националних прописа.

8 СКЛАДИШТЕЊЕ

Након сваке употребе темељито очистите уређај и, ако постоји, ставите све заштитне поклопце. Уређај држите на сувом месту под кључем, изван домета деце.

9 ОДЛАГАЊЕ

Напомене у вези са законом о електричним и електронским уређајима (ElektroG)



- Стари електрични и електронски уређаји не треба да се бацају са кућним смећем, већ треба да се подвргну одвајању и сортирању одн. рециклирању!
- Старе батерије или акумулатори који нису фиксно уграђени у стари уређај, пре предаје морају да се изваде! Њихово одлагање на отпад је регулисано законом о батеријама.
- Власник одн. корисник електричних и електронских уређаја су по истеку њиховог века употребе законски обавезни да их врате.
- Крајњи корисник сноси одговорност за брисање својих личних података из старог уређаја који треба да се одложи на отпад!

Симбол прецртане канте за отпатке значи да стари електрични и електронски уређаји не смеју да се одлажу заједно са кућним смећем.

Стари електрични и електронски уређаји бесплатно могу да се предају на следећим местима:

- Јавна места за одлагање отпада одн. његово прикупљање (нпр. комунална стоваришта)
- Продајна места за електричне уређаје (стационарна и на интернету), уколико су трговци обавезни да прихвате враћени производ или ако добровољно нуде такву услугу.

Ове изјаве важе само за уређаје који се уграђују и продају у земљама Европске уније и на које се примењује европска директива 2012/19/ЕУ. У земљама изван Европске уније могу се примењивати неке друге одредбе за одлагање старих електричних и електронских уређаја.

Напомене у вези са законом о батеријама (BattG)



- Старе батерије и акумулатори не треба да се бацају са кућним смећем, већ треба да се подвргну одвајању и сортирању одн. рециклирању!
- У сврху безбедног вађења батерија и акумулатора из електричног уређаја и ради информација о њиховом типу одн. хемијском систему, водите рачуна о осталим подацима у упутству за употребу одн. монтажу.
- Власник одн. корисник батерија и акумулатора су по истеку њиховог века употребе законски обавезни да их врате. Враћање је ограничено на предају количина уобичајених за домаћинство.

Старе батерије могу да садрже штетне материје или тешке метале, који би могли да нашкоде животној средини или здрављу. Прерада старих батерија и коришћење у њима садржаних ресурса доприноси заштити ова два драгоцена ресурса.

Симбол прецртане канте за отпатке значи да батерије и акумулатори не смеју да се одлажу заједно са кућним смећем.

Ако се осим тога испод канте за смеће налазе ознаке Hg, Cd или Pb, онда то означава следеће:

- Hg: Батерија садржи више од 0,0005 % живе
- Cd: Батерија садржи више од 0,002 % кадмијума
- Pb: Батерија садржи више од 0,004 % олова

Акумулатори и батерије бесплатно могу да се предају на следећим местима:

- Јавна места за одлагање отпада одн. његово прикупљање (нпр. комунална стоваришта)
- Продајна места за батерије и акумулаторе
- Места за враћање батерија и акумулатора
- Место враћања код произвођача (ако није члан заједничког система враћања)

Ове изјаве важе само за акумулаторе и батерије који се продају у земљама Европске уније и на које се примењује европска директива 2006/66/ЕЗ. У земљама изван

Европске уније могу се примењивати неке друге одредбе за одлагање акумулатора и батерија.

И НАПОМЕНА Код сметњи које нису наведене у овој табели или које не можете да уклоните сами, обратите се нашој сервисној служби.

10 ПОМОЋ У СЛУЧАЈУ СМЕТЊИ

| Сметња | Узрок | Уклањање |
|---|---|--|
| Мотор прикључно г уређаја не ради. | Акумулатор је празан. | Напунити акумулатор. |
| | Акумулатор недостаје или не належе правилно. | Батерију уметните правилно. |
| | Струјно напајање је прекинуто. | <ol style="list-style-type: none"> 1. Уклонити акумулатор. 2. Очистити утичне контакте основног уређаја, продужне цеви као и прикључног уређаја. 3. Поново уметнути акумулатор. |
| Мотор прикључно г уређаја ради са прекидима. | Прекидач за укључивање/искључивање је неисправан. | Потражите AL-KO сервис. |
| Време трајања акумулатора се знатно скратило. | Истекао је век трајања акумулатора. | Замените батерију. Употребите само оригинални прибор произвођача. |
| Батерија не може да пуни. | Контакти батерије су заплђани. | Потражите AL-KO сервис. |
| | Батерија или пуњач су неисправни. | Наручите резервне делове према одговарајућој картици. |
| | Батерија је превише врела. | Оставите батерију да се охлади. |

11 ГАРАНЦИЈА

Евентуалне грешке у материјалу или производњи на уређају поправићемо за време законског рока застаре права на гаранцију за недостатке према сопственом избору поправљањем или заменом. Рок застаре одређује се према праву државе у којој је уређај купљен.

Наша гарантна изјава важи само у случају:

- примене ових Упутстава за употребу
- сврсисходног коришћења
- употребе оригиналних резервних делова

Гаранција престаје да важи у случају:

- самоиницијативних покушаја поправки
- самоиницијативних техничких измена
- ненаменског коришћења

Гаранција не обухвата:

- оштећења лака која се свODE на нормално трошење

- потрошне делове који су на картици резервних делова означени раом xxxxxx (x)

Гарантни рок почиње да тече од датума куповине од стране првог крајњег корисника. Меродаван је датум на рачуну. Са овом изјавом о гаранцији и оригиналним рачуном обратите се продавцу или најближој овлашћеној сервисној радионици. Овом изјавом се не мењају законска права која купац има према продавцу у случају недостатка.

12 ПРЕВОД ОРИГИНАЛНЕ ЕУ/ЕЗ ИЗЈАВЕ О УСКЛАЂЕНОСТИ

Тек после монтаже одобреног прикључног уређаја на основни уређај Multitool MT 40 целина испуњава захтеве у погледу карактеристика машине у смислу директива ЕУ наведених у наставку.

Ми, AL-KO Geräte GmbH, Ichenhauserstr. 14, D-89359 Kötz, изјављујемо да је цела машина у одобреној изведби у складу са прописима следећих директива ЕУ:

| | 2006/42/ЕЗ | 2014/30/ЕУ | 2000/14/ЕЗ | 2011/65/ЕУ | | | |
|---------------------------|--------------------------|-------------------------------|-----------------------|--------------|-----------------------------------|-----------------------------------|-------------------|
| Наз.: | Основни уређај Multitool | | | | | | |
| Тип: | MT 40 | | | | | | |
| Сер.бр.: | G1093012 | | | | | | |
| Бр.арт.: | 113611 | | | | | | |
| од године произво дње: | 2017 | | | | | | |
| Назив прикључног уређаја: | | | | | | | |
| | Додатак шишач траве | Додатак маказа за живу ограду | Додатак резивач грана | Додатак коса | Акумулатор, 4 Ah, литијум-јонски, | Акумулатор, 5 Ah, литијум-јонски, | Пуњач акумулатора |
| Тип: | GTA 4030 | HTA 4045 | CSA 4020 | BCA 4030 | B150 Li | B200 Li | C130 Li |
| Модел | -- | -- | -- | -- | B05-3640 | B05-3650 | C05-4230 |
| Бр.арт. | 113614 | 113613 | 113612 | 113615 | 113280 | 113524 | 113281 |
| од године произво дње: | 2017 | 2017 | 2017 | 2017 | 2017 | 2017 | 2017 |

| | 2006/42/ЕЗ | 2014/30/ЕУ | 2000/14/ЕЗ | 2011/65/ЕУ | | | |
|---|---|---|--|--|---------------------|---------------------|-----------------------------|
| Назив машине: | | | | | | | |
| | Шишач траве | Штапне маказе за живу ограду | Орезивач грана | Моторна коса | – | – | – |
| Сер.бр.: | G1083012 | G2033012 | G4990012 | G1990012 | G1991995 | G1951955 | G1951955 |
| Примењени стандарди: | EN 60335-1 EN 50636-2-91 EN 60745-1 EN 55014-1 EN 55014-2 | EN 60745-1 EN 60745-2-15 EN 10517 EN 55014-1 EN 55014-2 | EN 11680-1 EN 60745-1 EN 55014-1 EN 55014-2 | EN 11806-1 EN 60745-1 EN 55014-1 EN 55014-2 | EN 62133 UN 38.3 | EN 62133 UN 38.3 | EN 60335-1 EN 60335-2-29 |
| Ниво звучне снаге LwA [dB(A)], измерен: | | | | | | | |
| | 92,8 | 92,3 | 92,3 | 93,1 | – | – | – |
| Ниво звучне снаге LwA [dB(A)], гарантован: | | | | | | | |
| | 96 | 94 | 93 | 96 | – | – | – |
| Ниво звучног притиска LpA [dB(A)], измерен: | | | | | | | |
| | 81 | 81 | 73 | 81,7 | – | – | – |
| Поступак оцене усклађености према 2000/14/ЕГ: | | | | | | | |
| | Прилог VI | Прилог V | Прилог V | Прилог V | – | – | – |

Именовано место
(2000/14/ЕЗ, прилог VI)
Intertek
Testing&Certification
Academy Place, 1-9
Brook Street Brentwood,
CM14 5NQ, United
Kingdom 0395, пер.бр.
359

Произвођач
AL-KO Geräte GmbH
Ichenhauser Str. 14
D-89359 Kötz

Овлашћено лице
Andreas Hedrich
Ichenhauser Str. 14
D-89359 Kötz

Серијски број и година производње прикључног уређаја: види типску плочицу прикључног уређаја
Серијски број и годину производње основног уређаја Multitool MT 40: види типску плочицу на основном уређају

Изјава о усклађености престаје да важи, чим се само једна компонента целе машине преправи или модификује без сагласности.

Kötz, 1.9.2017.



Wolfgang Hergeth
генерални директор

TŁUMACZENIE ORYGINALNEJ INSTRUKCJI OBSŁUGI**Spis treści**

| | | | | | |
|-------|--|-----|--|--|-----|
| 1 | Informacje dotyczące niniejszej instrukcji obsługi | 125 | 4.5 | Mocowanie pasa na urządzeniu podstawowym (06)..... | 138 |
| 1.1 | Objaśnienia rysunkowe i słowa ostrzegawcze | 125 | 5 | Obsługa | 138 |
| 2 | Opis produktu | 126 | 5.1 | Włączanie i wyłączanie urządzenia (07) .. | 138 |
| 2.1 | Użytkowanie zgodne z przeznaczeniem | 126 | 5.2 | Sprawdzanie stanu naładowania akumulatora (08) | 138 |
| 2.2 | Możliwe przewidywane nieprawidłowe użycie | 126 | 6 | Konserwacja i pielęgnacja..... | 138 |
| 2.3 | Symbole umieszczone na urządzeniu | 126 | 7 | Transport | 138 |
| 2.4 | Przegląd produktu | 126 | 8 | Przechowywanie | 139 |
| 3 | Zasady bezpieczeństwa | 126 | 9 | Utylizacja | 139 |
| 3.1 | Ogólne wskazówki bezpieczeństwa dla narzędzi elektrycznych | 126 | 10 | Pomoc w przypadku usterek | 140 |
| 3.1.1 | Bezpieczeństwo elektryczne | 127 | 11 | Gwarancja | 141 |
| 3.1.2 | Bezpieczeństwo osób | 127 | 12 | Tłumaczenie oryginalnej deklaracji zgodności UE/WE | 141 |
| 3.1.3 | Użytkowanie i obsługa narzędzia elektrycznego | 128 | 1 INFORMACJE DOTYCZĄCE NINIEJSZEJ INSTRUKCJI OBSŁUGI | | |
| 3.1.4 | Bezpieczeństwo na stanowisku pracy..... | 130 | ■ Wersja niemieckojęzyczna jest oryginalną instrukcją obsługi. Wszystkie pozostałe wersje językowe są tłumaczeniami oryginalnej instrukcji obsługi. | | |
| 3.1.5 | Użytkowanie i obsługa narzędzia wyposażonego w akumulator | 130 | ■ Przed uruchomieniem należy dokładnie przeczytać niniejszą instrukcję obsługi. Jest to konieczne dla zapewnienia bezusterkowej pracy i bezpiecznej obsługi. | | |
| 3.1.6 | Serwis | 131 | ■ Poniższa instrukcja obsługi winna być przechowywana zawsze w sposób umożliwiający jej wykorzystanie w celu uzyskania informacji dotyczących urządzenia. | | |
| 3.2 | Bezpieczeństwo osób, zwierząt i rzeczy materialnych | 131 | ■ Urządzenie może być przekazywane wyłącznie wraz z instrukcją obsługi. | | |
| 3.2.1 | Obciążenie drganiami | 131 | ■ Należy stosować się do wskazówek dot. bezpieczeństwa i ostrzegawczych zawartych w niniejszej instrukcji obsługi. | | |
| 3.2.2 | Obciążenie hałasem | 133 | 1.1 Objasnienia rysunkowe i słowa ostrzegawcze | | |
| 3.3 | Wskazówki dotyczące bezpieczeństwa obsługi | 133 | ⚠ NIEBEZPIECZEŃSTWO! Oznacza niebezpieczeństwo prowadzące do śmierci lub ciężkich obrażeń ciała. | | |
| 3.3.1 | Wskazówki bezpieczeństwa dotyczące akumulatora..... | 134 | ⚠ OSTRZEŻENIE! Oznacza potencjalne niebezpieczeństwo mogące prowadzić do śmierci lub ciężkich obrażeń ciała. | | |
| 3.3.2 | Wskazówki bezpieczeństwa dotyczące ładowarki | 135 | | | |
| 4 | Montaż i uruchomienie | 137 | | | |
| 4.1 | Ładowanie akumulatora (01)..... | 137 | | | |
| 4.2 | Wkładanie i wyciąganie akumulatora (02) | 137 | | | |
| 4.3 | Montaż uchwytu (03, 04)..... | 137 | | | |
| 4.4 | Złączanie/rozłączanie urządzenia doczepianego i urządzenia podstawowego (05) | 137 | | | |

⚠ OSTROŻNIE! Oznacza potencjalne niebezpieczeństwo mogące prowadzić do średnich lub lekkich obrażeń ciała.

UWAGA! Oznacza potencjalne niebezpieczeństwo mogące prowadzić do szkód rzeczowych.

ℹ WSKAZÓWKA Szczególne wskazówki ułatwiające zrozumienie instrukcji i obsługi.

2 OPIS PRODUKTU

2.1 Użytkowanie zgodne z przeznaczeniem

Z urządzeniem podstawowym Multitool MT 40 można użytkować następujące urządzenia doczepiane:

- Nasadka wysokościowa CSA 4020
- Nasadka nożycowa HTA 4045
- Nasadka do cięcia trawy GTA 4030
- Nasadka specjalna GTA 4030



Urządzenia doczepiane zostały opisane w osobnej instrukcji obsługi.


Urządzenie podstawowe i urządzenia doczepiane są przeznaczone wyłącznie do użytku w sektorze prywatnym. Każde inne zastosowanie oraz niedozwolone zmiany lub modyfikacje traktowane są jako eksploatacja niezgodna z przeznaczeniem i prowadzą do utraty gwarancji i ważności deklaracji zgodności (znak CE) oraz do wyłączenia wszelkiej odpowiedzialności producenta za szkody poniesione przez użytkownika lub osoby trzecie.

2.2 Możliwe przewidywane nieprawidłowe użycie

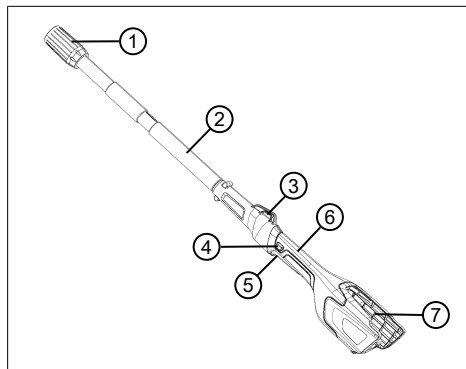
Urządzenie nie jest przeznaczone do zastosowań specjalistycznych w parkach i obiektach sportowych ani do zastosowania w rolnictwie i leśnictwie.

2.3 Symbole umieszczone na urządzeniu

| Symbol | Znaczenie |
|--|--|
|  | Zachować szczególną ostrożność podczas obsługi urządzenia! |
|  | Przed uruchomieniem przeczytać instrukcję eksploatacji! |

| Symbol | Znaczenie |
|---|---|
|  | Nie używać w czasie deszczu! Chronić przed wilgocią! |

2.4 Przegląd produktu



| Nr | Element |
|----|--|
| 1 | Złącze do drążka przedłużającego lub urządzenia doczepianego |
| 2 | Przedni uchwyt |
| 3 | Ucho dla pasa nośnego |
| 4 | Przycisk zwalniający włącznika/wyłącznika |
| 5 | Włącznik/wyłącznik |
| 6 | Tylny uchwyt |
| 7 | Mocowanie akumulatora z komorą akumulatora |

3 ZASADY BEZPIECZEŃSTWA

3.1 Ogólne wskazówki bezpieczeństwa dla narzędzi elektrycznych

⚠ OSTRZEŻENIE! Przeczytać wskazówki bezpieczeństwa, zalecenia, ilustracje i dane techniczne, które są dołączo-

ne do tego narzędzia elektrycznego. Następstwem nieprzestrzegania poniższych instrukcji może być porażenie prądem elektrycznym, pożar i/lub poważne obrażenia ciała.

- **Wszystkie wskazówki dotyczące bezpieczeństwa i inne instrukcje należy przechowywać w razie potrzeby skorzystania z nich w przyszłości.**

Użyte we wskazówkach dotyczących bezpieczeństwa pojęcie „narzędzie elektryczne” odnosi się do narzędzi elektrycznych zasilanych z sieci elektrycznej (z sieciowym przewodem zasilającym) oraz narzędzi elektrycznych zasilanych akumulatorowo (bez sieciowego przewodu zasilającego).

3.1.1 Bezpieczeństwo elektryczne

- **Należy unikać kontaktu części ciała z uziemionymi powierzchniami, jak rury, grzejniki, kuchenki i lodówki.** Istnieje zwiększone ryzyko porażenia prądem elektrycznym, kiedy ciało jest uziemione.
- **Należy chronić narzędzia elektryczne przed deszczem lub wilgocią.** Wniknięcie wo-

dy do wnętrza narzędzia elektrycznego zwiększa ryzyko porażenia prądem elektrycznym.

3.1.2 Bezpieczeństwo osób

- **Podczas pracy z narzędziem elektrycznym należy zachować ostrożność, zwracać uwagę na to, co się robi i postępować rozsądnie. Nie używać narzędzia elektrycznego, kiedy jest się zmęczonym, pod wpływem narkotyków, alkoholu lub leków.** Chwila nieuwagi podczas używania narzędzia elektrycznego może spowodować naprawdę poważne obrażenia.
- **Należy nosić osobiste wyposażenie ochronne i zawsze okulary ochronne.** Noszenie osobistego wyposażenia ochronnego, jak maska przeciwpyłowa, antypoślizgowe obuwie ochronne, kask ochronny lub środki ochrony słuchu, w zależności od rodzaju i sposobu zastosowania narzędzia elektrycznego, zmniejsza ryzyko powstania obrażeń.
- **Unikać niezamierzonego uruchomienia urządzenia. Przed podłączeniem urządzenia elektrycznego do zasilania lub akumulatora,**

podniesieniem urządzenia i jego przenoszeniem należy się upewnić, że jest wyłączone. Jeżeli podczas przenoszenia narzędzia elektrycznego palce znajdują się na włączniku lub narzędzie elektryczne jest włączone w momencie podłączania do zasilania, może to doprowadzić do wypadku.

- **Przed włączeniem narzędzia elektrycznego usunąć narzędzia nastawcze lub klucze maszynowe.** Narzędzie lub klucz znajdujące się na obracającym się elemencie urządzenia mogą być przyczyną urazów.
- **Unikać nieprawidłowej postawy ciała. Dbać o zachowanie bezpiecznej postawy i zawsze utrzymywać równowagę.** Dzięki temu można uzyskać lepszą kontrolę nad narzędziem elektrycznym w nieoczekiwanej sytuacji.
- **Należy nosić odpowiednią odzież. Nie należy nosić luźnej odzieży ani biżuterii. Włosy i odzież trzymać z dala od poruszających się części.** Luźna odzież, biżuteria lub długie włosy mogą zostać pochwycone przez ruchome elementy urządzenia.

- **Jeżeli można zamontować odciągu pyłów i instalację zabezpieczającą przed zapyleniem, to powinny być one podłączone i prawidłowo używane.** Użycie urządzenia odpylającego może zmniejszyć zagrożenia wywołane przez pyły.
- **Nie dać się zwieść fałszywemu poczuciu bezpieczeństwa i nie lekceważyć zasad bezpieczeństwa, także jeśli jest się zapoznanym z używaniem narzędzia elektrycznego po jego wielokrotnym używaniu.** Nieuważne obchodzenie się może w ciągu ułamka sekundy doprowadzić do ciężkich urazów.

3.1.3 Użytkowanie i obsługa narzędzia elektrycznego

- **Nie przeciążać elektronarzędzia. Do określonej pracy należy używać narzędzia elektrycznego, które jest do niej przeznaczone.** Z użyciem odpowiedniego narzędzia elektrycznego pracuje się lepiej i bezpieczniej w podanym zakresie wydajności.
- **Nie używać narzędzia elektrycznego z uszkodzonym włącznikiem.** Urządzenie elektryczne, którego nie da się już włączyć lub wyłączyć

jest niebezpieczne i musi być naprawione.

- **Wyciągnąć wtyczkę z gniazda zasilania i/lub wymontować wyjmowany akumulator, zanim dokona się regulacji urządzenia, wymiany części zamiennych lub odłożenia elektronarzędzia.** Zapobiega to niezamierzonemu uruchomieniu narzędzia elektrycznego.
- **Nieużywane narzędzie elektryczne należy przechowywać z dala od dzieci. Nie pozwalać na używanie urządzenia osobom, które nie są obeznane z jego obsługą lub nie przeczytały niniejszych instrukcji.** Narzędzia elektryczne są niebezpieczne, jeżeli są obsługiwane przez osoby nieobeznane z ich obsługą.
- **Elektronarzędzia i narzędzia użytkowe należy utrzymywać w dobrym stanie technicznym. Należy kontrolować, czy ruchome części funkcjonują sprawnie i nie zacinają się, czy nie są pęknięte lub uszkodzone tak, że zakłóca to działanie narzędzia elektrycznego. Przed użyciem elektronarzędzia należy zlecić naprawę uszkodzonych części.** Wiele wypadków ma swoje źródło w nieprawidłowej konserwacji narzędzi elektrycznych.
- **Narzędzia tnące należy utrzymywać w czystości i ostrości.** Starannie pielęgnowane narzędzia tnące z ostrymi krawędziami tnącymi rzadziej się zakleszczają i są łatwiejsze w prowadzeniu.
- **Elektronarzędzia, narzędzi użytkowych itp. należy używać z zastosowaniem się do podanych tu instrukcji. Należy przy tym uwzględnić warunki na stanowisku pracy oraz rodzaj wykonywanej czynności.** Użycie narzędzi elektrycznych do innych celów, niż przewidziane może doprowadzić do niebezpiecznych sytuacji.
- **Uchwyty i powierzchnie do chwytania muszą być zawsze suche, czyste i wolne od oleju i smaru.** Śliskie uchwyty i powierzchnie do chwytania uniemożliwiają bezpieczną obsługę i zachowanie kontroli nad elektronarzędziami w nieprzewidzianych sytuacjach.

3.1.4 Bezpieczeństwo na stanowisku pracy

- **Stanowisko pracy należy utrzymywać w czystości i zapewnić jego dobre oświetlenie.** Nieporządek lub niedostateczne oświetlenie stanowiska pracy mogą doprowadzić do wypadku.
- **Narzędzia elektrycznego nie wolno używać w obszarze zagrożonym wybuchem, w którym znajdują się palne ciecze, gazy lub pyły.** Narzędzia elektryczne podczas pracy wytwarzają iskry, które mogą doprowadzić do zapłonu pyłów lub oparów.
- **Podczas pracy narzędzia elektrycznego należy trzymać dzieci i inne osoby z dala od niego.** W przypadku odwrócenia uwagi można stracić kontrolę nad elektronicznym narzędziem.

3.1.5 Użytkowanie i obsługa narzędzia wyposażonego w akumulator

- **Akumulator należy ładować wyłącznie za pomocą ładowarki zalecanej przez producenta.** W przypadku ładowarki przeznaczonej do ładowania określonych rodzajów akumulatorów, zastosowanie

jej do innego rodzaju akumulatora powoduje powstanie zagrożenia pożarowego.

- **Do narzędzi elektrycznych należy stosować tylko akumulatory przewidziane do pracy z danym narzędziem.** Zastosowanie innych akumulatorów może prowadzić do powstania obrażeń ciała oraz zagrożenia pożarowego.
- **Chronić nieużywany akumulator przed spinaczami biurowymi, monetami, kluczami, igłami, śrubami i innymi drobnymi przedmiotami metalowymi, które mogłyby spowodować zwarcie styków akumulatora.** Zwarcie pomiędzy stykami akumulatora może wywołać oparzenia lub ogień.
- **W przypadku nieprawidłowego użytkowania może dojść do wycieku cieczy z akumulatora. Należy unikać kontaktu z nią. W razie przypadkowego kontaktu przemyć skażone miejsce wodą. W przypadku kontaktu cieczy z oczami należy dodatkowo zasięgnąć pomocy lekarskiej.** Płyn wyciekający z akumulatora może powodować podrażnienia skóry lub oparzenia.

- **Nie używać uszkodzonego ani zmodyfikowanego akumulatora.** Uszkodzone lub zmienione akumulatory mogą się zachowywać w sposób nieprzewidywany, powodując ryzyko pożaru, wybuchu lub urazu.
- **Nie narażać akumulatora na ogień ani wysoką temperaturę.** Ogień lub temperatura powyżej 130°C mogą być przyczyną wybuchu.
- **Przestrzegać wszystkich wskazówek dotyczących ładowania i pamiętać, by nigdy nie ładować akumulatora ani narzędzia akumulatorowego poza zakresem temperatur określonym w instrukcji obsługi.** Nieprawidłowe ładowanie lub ładowanie poza dopuszczalnym zakresem temperatur może spowodować uszkodzenie akumulatora i ryzyko pożaru.

3.1.6 Serwis

- **Naprawę narzędzia elektrycznego powierzać wyłącznie wykwalifikowanemu personelowi fachowemu i tylko z użyciem oryginalnych części zamiennych.** Należy przy tym zagwarantować, że zachowane zostanie

bezpieczeństwo narzędzia elektrycznego.

- **Nie wolno konserwować uszkodzonego akumulatora.** Wszelka konserwacja akumulatora powinna być wykonywana przez producenta lub upoważnione punkty obsługi klienta.

3.2 Bezpieczeństwo osób, zwierząt i rzeczy materialnych

- Należy mieć na uwadze, że użytkownik odpowiada za wypadki i szkody wyrządzone osobom trzecim lub ich własności.
- Używać urządzenia tylko do prac, do których jest przeznaczone. Zastosowanie niezgodne z przeznaczeniem może prowadzić do obrażeń lub uszkodzeń.
- Włączać urządzenie tylko wówczas, gdy w obszarze roboczym nie przebywają inne osoby ani zwierzęta.
- Zachować bezpieczny odstęp od osób i zwierząt lub wyłączyć urządzenie, gdy zbliżają się do niego osoby lub zwierzęta.

3.2.1 Obciążenie drganiami

- **Niebezpieczeństwo stwarzane przez drgania**

Rzeczywiste wartości emisji drgań podczas używania urządzenia mogą odbiegać od wartości podanych przez producenta. Przed i w trakcie używania należy uwzględnić następujące czynniki:

- Czy urządzenie jest używane zgodnie z przeznaczeniem?
- Czy materiał jest cięty lub obrabiany w odpowiedni sposób?
- Czy urządzenie znajduje się w prawidłowym stanie użytkowym?
- Czy narzędzie tnące jest prawidłowo naostrzone lub czy jest zamontowane odpowiednie narzędzie tnące?
- Czy są zamontowane uchwyty i, w razie potrzeby, uchwyty wibracyjne oraz czy są one trwale połączone z urządzeniem?
- Użytkować urządzenie jedynie z prędkością obrotową wymaganą dla danej pracy. Unikać maksymalnej prędkości obrotowej, aby zmniejszyć poziom hałasu i wibracji.
- Wskutek niewłaściwego użytkowania i konserwacji może dojść do zwiększenia poziomu hałasu i drgań urządzenia. Prowadzi to do niekorzystnych skutków zdrowotnych. W tym przypadku należy niezwłocznie wyłączyć urządzenie i zlecić naprawę jednemu z autoryzowanych warsztatów serwisowych.
- Stopień obciążenia przez drgania zależy od rodzaju wykonywanej pracy i sposobu wykorzystania urządzenia. Należy oceniać te czynniki i stosować odpowiednie przerwy w pracy. Spowoduje to znaczne zmniejszenie obciążenia przez drgania w trakcie całej pracy.
- Dłuższe używanie urządzenia wystawia operatora na działanie wibracji i może powodować problemy z krążeniem krwi („biały palec”). Aby zmniejszyć to ryzyko, należy nosić rękawice i rozgrzewać dłonie. W przypadku stwierdzenia objawu „białego palca” należy niezwłocznie udać się do lekarza. Do tych objawów należą: brak czucia, utrata wrażliwości, cierpienie, swędzenie, ból, utrata siły, zmiana koloru lub stanu skóry. Z reguły te objawy dotyczą palców, dłoni lub pulsów. Przy ni-

skich temperaturach to ryzyko się zwiększa.

- W ciągu dnia pracy należy wykonywać dłuższe przerwy, aby odpocząć od hałasu i wibracji. Zaplanować pracę tak, aby stosowanie urządzeń, które wytwarzają silne wibracje, rozłożyć na kilka dni.
- W przypadku stwierdzenia nieprzyjemnego uczucia lub przebarwienia skóry na dłoniach podczas użytkowania urządzenia, należy niezwłocznie przerwać pracę. Uwzględnić wystarczająco długie przerwy w pracy. Zaniechanie przerw w pracy może doprowadzić do wystąpienia zespołu wibracyjnego dłoni i ramienia.
- Należy zminimalizować ryzyko narażenia na drgania. Utrzymywać urządzenie zgodnie ze wskazówkami zawartymi w instrukcji obsługi.
- Jeśli urządzenie jest często używane, należy zakupić akcesoria zabezpieczające przed drganiami (np. uchwyty) u specjalistycznego sprzedawcy.
- Nie używać urządzenia przy temperaturach niższych niż 10 °C. Ustalić plan pracy,

umożliwiający ograniczenie obciążenia drganiami.

3.2.2 Obciążenie hałasem

Określony poziom obciążenia hałasem generowanym przez opisywane urządzenie jest nieunikniony. Głośne prace zaplanować w dopuszczonym i wyznaczonym do tego czasie. W razie potrzeby uwzględnić czasy odpoczynku i ograniczyć czas pracy do najbardziej wymaganych czynności. Dla ochrony własnej i ochrony osób przebywających w pobliżu zaleca się stosowanie odpowiedniej ochrony słuchu.

3.3 Wskazówki dotyczące bezpieczeństwa obsługi

⚠ OSTRZEŻENIE! Zagrożenie powodowane przez pole elektromagnetyczne. Zakupione narzędzie elektryczne podczas pracy emituje pole elektromagnetyczne. W pewnych okolicznościach pole to może zakłócać pracę aktywnych lub pasywnych implantów medycznych.

- Aby zmniejszyć niebezpieczeństwo poważnych lub śmiertelnych skutków, zalecamy osobom posiadającym takie implanty konsultację z lekarzem oraz producentem im-

plantu medycznego zanim zacząć używać narzędzia elektrycznego.

3.3.1 Wskazówki bezpieczeństwa dotyczące akumulatora

Rozdział ten zawiera wszystkie podstawowe zasady bezpieczeństwa, istotne w trakcie eksploatacji akumulatora. Należy koniecznie zapoznać się z treścią tych wskazówek!

- Akumulator wolno stosować wyłącznie zgodnie z jego przeznaczeniem, tzn. do zasilania akumulatorowych urządzeń firmy AL-KO. Ładować akumulatory wyłącznie w przeznaczonych do nich ładowarkach AL-KO.
- Wyjąć akumulator z oryginalnego opakowania bezpośrednio przed rozpoczęciem eksploatacji.
- Przed pierwszym zastosowaniem całkowicie naładować akumulator. Zawsze stosować odpowiedni typ ładowarki. Stosować się do danych i wymagań zamieszczonych w instrukcji obsługi.
- Nie użytkować akumulatora w strefach zagrożenia wybuchem i pożarem.
- W trakcie eksploatacji nie wystawiać akumulatora na działanie wilgoci i wody.
- W celu uniknięcia wystąpienia uszkodzeń oraz wydostania się oparów i elektrolitu chronić akumulator przed wysoką temperaturą, olejem i ogniem. Występuje niebezpieczeństwo wybuchu!
- Nie uderzać ani nie rzucać akumulatorem.
- Nie użytkować zabrudzonego lub mokrego akumulatora. Przed rozpoczęciem pracy oczyścić akumulator za pomocą suchej, czystej tkaniny.
- Naładowane i nieużywane akumulatory chronić przed kontaktem z metalowymi przedmiotami w celu uniknięcia zwarcia styków (np. poprzez zetknięcie ze zszywkami biurowymi, monetami, kluczami, igłami, śrubami). Nie używać ostro zakończonych przedmiotów (np. śrubokręta) przy akumulatorze. Spowodowane przez nie wewnętrzne zwarcie może prowadzić do przegrzania, pożaru lub wybuchu akumulatora.
- Nie otwierać, nie demontować ani nie rozdrabniać akumulatora. Zachodzi niebezpieczeń-

stwo porażenia elektrycznego i zwarcia.

- Nieprawidłowa eksploatacja i eksploatacja uszkodzonego akumulatora może spowodować powstanie dużej ilości oparów i wydostawanie się elektrolitu. Przewietrzyć dostatecznie pomieszczenie i w przypadku dolegliwości udać się do lekarza. W przypadku kontaktu z elektrolitem dokładnie go spłukać i niezwłocznie przepłukać oczy. Następnie skontaktować się z lekarzem.
- Ten akumulator nie może być używany przez osoby nieupoważnione. Nie dotyczy to sytuacji, gdy osoby takie są nadzorowane przez osobę odpowiedzialną za ich bezpieczeństwo lub otrzymały od niej instrukcje dotyczące prawidłowej eksploatacji akumulatora. Osobami nieupoważnionymi są m.in.:
 - osoby (także dzieci) o ograniczonych możliwościach fizycznych lub umysłowych;
 - osoby bez odpowiedniego doświadczenia i/lub wiedzy o akumulatorach.
- Wykorzystywanie akumulatora przez dzieci do zabawy musi być wykluczone poprzez

ich poinstruowanie i zapewnienie odpowiedniej opieki.

- Nie zostawiać akumulatora w ładowarce przez długi czas. W przypadku długiego składowania wyjąć akumulator z ładowarki.
- Jeśli urządzenie nie będzie używane przez dłuższy czas, wyjąć z niego akumulator.
- Akumulatory, które nie są eksploatowane, należy magazynować w suchym i zamkniętym miejscu. Chronić urządzenie przed wysoką temperaturą i bezpośrednim promieniowaniem słonecznym. Dzieci lub osoby nieuprawnione nie mogą mieć dostępu do akumulatora.

3.3.2 Wskazówki bezpieczeństwa dotyczące ładowarki

Rozdział ten zawiera wszystkie, podstawowe wskazówki dotyczące bezpieczeństwa oraz wskazówki ostrzegawcze, istotne w trakcie eksploatacji ładowarki. Należy koniecznie zapoznać się z treścią tych wskazówek!

- Ładowarkę wolno stosować wyłącznie zgodnie z jej przeznaczeniem, tzn. do ładowania odpowiednich akumulatora

arów. W ładowarce wolno ładować tylko oryginalne akumulatory AL-KO.

- Przed każdym uruchomieniem należy sprawdzić, czy ładowarka nie jest uszkodzona. Dotyczy to w szczególności uszkodzenia przewodu zasilającego. Ładowarka może być eksploatowana tylko i wyłączanie w nienagannym stanie technicznym.
- Nie użytkować ładowarki w strefach zagrożenia wybuchem.
- Ładowarka może być eksploatowana wyłącznie wewnątrz pomieszczeń i nie może być wystawiana na działanie wody lub wilgoci.
- Ładowarkę należy stawiać w miejscu niezagrażonym wybuchem i o dobrej wentylacji, ponieważ nagrzewa się ona w trakcie pracy. Nie zasłaniać szczelin wentylacyjnych oraz nie przykrywać ładowarki.
- Przed podłączeniem ładowarki sprawdzić, czy napięcie w sieci elektrycznej spełnia wymagania podane w danych technicznych.
- Przewód zasilający może być wykorzystywany wyłącznie do podłączania ładowarki. Ładowarki nie wolno przenosić, trzymając za przewód zasilający, ani odłączać jej od gniazda sieci elektrycznej, ciągnąc za ten przewód.
- Chronić przewód zasilający przed wysoką temperaturą, olejem i kontaktem z ostrymi krawędziami. Jest to konieczne w celu uniknięcia uszkodzenia przewodu.
- W przypadku zabrudzenia lub zamoczenia ładowarki lub akumulatorów ich użytkowanie jest zabronione. Przed użyciem ładowarki i akumulatorów należy je oczyścić i osuszyć.
- Nie wolno otwierać ładowarki i akumulatorów. Zachodzi niebezpieczeństwo porażenia elektrycznego i zwarcia.
- Naprawę ładowarki powierzać wyłącznie wykwalifikowanemu personelowi fachowemu i tylko z użyciem oryginalnych części zamiennych.
- Opisywane urządzenie może być używane przez dzieci od 8 roku życia i osoby z ograniczeniami fizycznymi, zmysłowymi lub umysłowymi albo osoby bez doświadczenia i wiedzy tylko wówczas, jeśli będą przy tym nadzorowane bądź zostaną przeszkolone w zakresie bezpiecznego uży-

wania urządzenia i rozumieją wynikające z tego zagrożenia. Dzieci nie powinny się bawić tym urządzeniem. Czyszczenie i konserwacja przez użytkownika nie powinny być przeprowadzane przez dzieci pozbawione nadzoru.

- Potrzeby osób o bardzo dużych i złożonych ograniczeniach mogą wykraczać poza tutaj opisane instrukcje.
- Nieużywaną ładowarkę należy przechowywać w suchym i zamkniętym miejscu. Dzieci lub osoby nieuprawnione nie mogą mieć dostępu do ładowarki.

4 MONTAŻ I URUCHOMIENIE

4.1 Ładowanie akumulatora (01)

Akumulator jest częściowo naładowany. Przed pierwszym użyciem należy całkowicie naładować akumulator. Akumulator można ładować w dowolnym stanie jego naładowania. Przerwanie ładowania nie powoduje uszkodzenia akumulatora.

WSKAZÓWKA Szczegółowe informacje można znaleźć w osobnych instrukcjach obsługi akumulatora i ładowarki.

4.2 Wkładanie i wyciąganie akumulatora (02)

Wkładanie akumulatora (02/a)

1. Wsunąć akumulator (02/1) do komory akumulator (02/2), aż ulegnie zablokowaniu.

Wyciąganie akumulatora (02/b)

1. Nacisnąć przycisk zwalniający (02/3) na akumulatorze (02/1) i go przytrzymać.
2. Wyciągnąć akumulator (02/1).

4.3 Montaż uchwytu (03, 04)

Jeżeli urządzenie doczepiane zawiera uchwyt:

1. Jeżeli jest podłączone: Zdemontować urządzenie doczepiane (patrz *Rozdział 4.4 "Złączanie/rozłączanie urządzenia doczepianego i urządzenia podstawowego (05)", strona 137*).
2. Poluzować pokrętko (03/1) lub element dystansowy (03/2) na uchwycie.
3. Mocowanie uchwytu (03/3) lub uchwyt można przymocować do urządzenia podstawowego:
 - dla większych osób z dłuższymi ramionami (03/a)
 - dla mniejszych osób z krótszymi ramionami (03/b)

WSKAZÓWKA Należy wypróbować, który z obu uchwytów zapewnia większą wygodę pracy.

4. Wetknąć uchwyt z mocowaniem uchwytu (04/1) w przewidzianym do tego miejscu między dwoma gumowaniami (04/2) na urządzeniu podstawowe.
5. Wyrównać uchwyt (04/1) tak, aby żebro wewnętrzne w mocowaniu narzędzia (03/3) założyło się dokładnie w zagłębieniu na drążku urządzenia podstawowego.
6. Przesunąć uchwyt (04/1) w kierunku złącza (04/3) uchwytu akumulatora (04/4) w taki sposób (04/a), aby umożliwić wygodne trzymanie urządzenia podstawowego. Uchwyt zostanie zatrzaśnięty w wybranym położeniu.
7. Dokręcić pokrętko (03/1) lub element dystansowy (03/2).

4.4 Złączanie/rozłączanie urządzenia doczepianego i urządzenia podstawowego (05)

Złączanie urządzeń i, ewentualnie, drążka przedłużającego

1. Wyrównać złącze (05/1) i złączkę (05/2) wyrównać tak, aby obie strzałki (05/3, 05/4) znajdowały się naprzeciwko siebie.
2. Wsunąć złącze (05/1) i złączkę (05/2) do oporu (05/a).
3. Wsunąć rękojeść (05/5) do oporu na złączkę (05/2).
4. Obrócić rękojeść do oporu w kierunku zamkniętej kłódki (05/6) (05/c).

Rozłączanie urządzeń i, ewentualnie, drążka przedłużającego

1. Obrócić rękojeść (05/5) w kierunku otwartej kłódki (05/7) (05/d) i odsunąć.
2. Rozsunąć złącze (05/1) i złączkę (05/2) (05/b).

4.5 Mocowanie pasa na urządzeniu podstawowym (06)

Dołączony pas urządzenia doczepianego przenosi ciężar z urządzenia doczepianego, drążka przedłużającego i urządzenia podstawowego na tułów operatora.

1. Zawiesić pas (06/1) na ramieniu.
2. Zaczepić karabinek (06/2) pasa (06/1) o pierścień (06/3) na urządzeniu podstawowym.
3. Przesuwając sprzączkę (06/4) na pasie (06/1) dopasować długość pasa tak, aby umożliwić wygodne noszenie całego urządzenia.
4. Wykonać kilka ruchów roboczych przy wyłączonym urządzeniu, aby przetestować długość pasa. W razie potrzeby dopasować długość pasa.

5 OBSŁUGA

5.1 Włączanie i wyłączanie urządzenia (07)

Włączanie urządzenia

1. Ustawić urządzenie w pozycji roboczej.
2. Nacisnąć przycisk zwalniający (07/1) na urządzeniu podstawowym i go przytrzymać.
3. Nacisnąć i przytrzymać włącznik/wyłącznik (07/2).
4. Zwolnić przycisk zwalniający (07/1). Po uruchomieniu urządzenia nie trzeba przytrzymać wciśniętego przycisku zwalniającego. Przycisk zwalniający zapobiega przypadkowemu uruchomieniu urządzenia.

Wyłączyć urządzenie

1. Zwolnić włącznik/wyłącznik (07/2).

5.2 Sprawdzanie stanu naładowania akumulatora (08)

Na przedniej ścianie akumulatora znajduje się pole z przyciskiem (08/1) oraz diody LED wskazujące stan naładowania (08/2 do 08/5).

1. Naciśnij przycisk (08/1). W zależności od stanu naładowania akumulatora włączona zostanie odpowiednia liczba diod LED.

2. Odczytać stan naładowania:

Wskaźnik stanu naładowania akumulatora

| Diody LED | Wskazanie |
|-----------------|---|
| Zielony (08/2) | Akumulator jest całkowicie naładowany, tzn. w 100%. |
| Zielony (08/3) | Akumulator jest naładowany w 50 %. |
| Zielony (08/4) | Akumulator jest naładowany poniżej 50 %. |
| Czerwony (08/5) | Akumulator jest całkowicie rozładowany lub został przegrzany/zamrożony. |

6 KONSERWACJA I PIELĘGNACJA

⚠️ OSTRZEŻENIE! Niebezpieczeństwo odniesienia ran ciętych. Niebezpieczeństwo odniesienia ran ciętych w przypadku kontaktu z ruchomymi częściami o ostrych krawędziach i narzędziami tnącymi.

- Przed przystąpieniem do prac związanych z konserwacją, pielęgnacją i czyszczeniem należy zawsze wyłączyć urządzenie. Wydemontować akumulator!
- Podczas wykonywania prac związanych z konserwacją, pielęgnacją i czyszczeniem należy zawsze nosić rękawice ochronne!
- Nie narażać urządzenia na działanie wilgoci lub wpływu wilgoci z otoczenia.
- Części z tworzywa sztucznego czyścić ściereczką, nie używając przy tym środków do czyszczenia ani rozpuszczalników.
- Sprawdzić styki elektryczne pod kątem korozji, w razie potrzeby oczyścić małym pędzlem drucianym i spryskać sprayem do styków.

7 TRANSPORT

Przed transportem wykonać następujące czynności:

1. Wyłączyć urządzenie.
2. Wymontować akumulator z urządzenia podstawowego.
3. Rozłączyć urządzenie podstawowe, drążek przedłużający (jeśli jest) i urządzenie doczepiane.

i WSKAZÓWKA Energia znamionowa akumulatora wynosi ponad 100 Wh! Z tego względu należy stosować się do poniższych wskazówek dotyczących transportu.

Akumulator litowo-jonowy zawarty w komplecie podlega przepisom prawa o substancjach niebezpiecznych, jednak może być transportowany w uproszczonych warunkach:

- Użytkownicy prywatni mogą transportować akumulator po drogach bez dalszych nakładów, o ile jest on zamontowany w sposób przeznaczony do handlu detalicznego, a transport służy wyłącznie do celów prywatnych.
- Użytkownicy komercyjni, którzy realizują transport w związku ze swoją główną działalnością (np. dostawy z i do miejsc budów lub pokazów) uproszczenia te mogą również obowiązywać.

W obu powyższych przypadkach należy koniecznie podjąć działania, zapobiegające uwolnieniu zawartości. W innych przypadkach należy bezwzględnie przestrzegać przepisów dotyczących substancji niebezpiecznych! W przypadku nieprzestrzegania nadawcy i ewentualnie przewoźnikowi grożą surowe kary.

Pozostałe wskazówki dotyczące transportu i wysyłki

- Akumulatory litowo-jonowe transportować bądź wysyłać wyłącznie w nieuszkodzonym stanie.
- Do transportu akumulatora używać wyłącznie oryginalnego kartonu lub odpowiedniego kartonu dla towarów niebezpiecznych (nie jest to wymagane w przypadku akumulatorów o energii znamionowej poniżej 100 Wh).
- Zakleić odkryte styki akumulatora, aby zapobiec zwarciu.
- Akumulator zabezpieczyć przed przesunięciem wewnątrz opakowania, aby zapobiec uszkodzeniom akumulatora.
- Zapewnić prawidłowe oznakowanie i dokumentację przesyłki podczas transportu bądź wysyłki (np. za pośrednictwem firmy kurierskiej lub spedycji).
- Uzyskać wcześniej informację, czy transport z wykorzystaniem wybranego usługodawcy jest możliwy i zgłosić przesyłkę.

Zalecamy skorzystanie przy przygotowaniu wysyłki z pomocy fachowca z zakresu towarów nie-

bezpiecznych. Przestrzegać również ewentualnych dodatkowych przepisów krajowych.

8 PRZECHOWYWANIE

Po każdym użyciu należy dokładnie wyczyścić urządzenie i, jeśli są dostępne, założyć pokrywę ochronną. Urządzenie przechowywać w suchym, zamkniętym pomieszczeniu niedostępnym dla dzieci.

9 UTYLIZACJA

Wskazówki dotyczące ustawy o użytym sprzęcie elektrycznym i elektronicznym (ElektroG)



- Zużyte urządzenia elektryczne i elektroniczne nie mogą być utylizowane z odpadami z gospodarstwa domowego, lecz należy przekazać je do osobnej zbiórki lub utylizacji.
- Zużyte baterie lub akumulatory, które nie są na stałe wbudowane w użytych urządzeniach, należy wyciągnąć przed oddaniem urządzenia! Ich utylizacja jest regulowana przez ustawę o użytych bateriach.
- Właściciele lub użytkownicy urządzeń elektrycznych i elektronicznych są prawnie zobowiązani do ich oddania po zużyciu.
- Użytkownik końcowy odpowiada za usunięcie danych osobowych z utylizowanego urządzenia!

Symbol przekreślonego pojemnika na odpady oznacza, że zużyte urządzenia elektryczne i elektroniczne nie mogą być utylizowane razem z odpadami z gospodarstwa domowego.

Zużyte urządzenia elektryczne i elektroniczne można nieodpłatnie oddać w następujących punktach zbiórki:

- publiczne punkty utylizacji lub zbiórki odpadów (np. komunalne punkty składowania odpadów);
- punkty sprzedaży urządzeń elektrycznych (stacjonarne i online), o ile sprzedawcy są zobowiązani do odbioru lub oferują tę usługę dobrowolnie.

Wszystkie powyższe zasady obowiązują wyłącznie w odniesieniu do urządzeń sprzedawanych i instalowanych na terenie Unii Europejskiej i objętych dyrektywą 2012/19/UE. W krajach nienależących do Unii Europejskiej obowiązywać mogą inne przepisy dotyczące utylizacji urządzeń elektrycznych i elektronicznych.

Wskazówki dotyczące ustawy o zużytych bateriach (BattG)



- Zużyte baterie i akumulatory nie mogą być utylizowane z odpadami z gospodarstwa domowego, lecz należy przekazać je do osobnej zbiórki lub utylizacji.
- Informacje na temat bezpiecznego wyciągania baterii lub akumulatorów z urządzenia elektrycznego oraz informacje na temat ich typu lub systemu chemicznego są zawarte w odpowiedniej instrukcji obsługi lub montażu.
- Właściciele lub użytkownicy baterii i akumulatorów są prawnie zobowiązani do ich oddania po zużyciu. Zwrot ogranicza się do przekazania standardowych ilości występujących w gospodarstwach domowych.

Zużyte baterie mogą zawierać szkodliwe substancje lub metale ciężkie, które mogą powodować poważne szkody dla środowiska naturalnego i zdrowia. Recykling zużytych baterii i wykorzystanie zawartych w nich zasobów przyczynia się do ochrony tych obu ważnych dóbr.

Symbol przekreślonego pojemnika na odpady oznacza, że zużyte baterie i akumulatory nie mogą być utylizowane razem z odpadami z gospodarstwa domowego.

Jeżeli pod symbolem pojemnika na odpady znajdują się dodatkowo oznaczenia Hg, Cd lub Pb, oznacza to:

- Hg: Bateria zawiera więcej niż 0,0005% rtęci
- Cd: Bateria zawiera więcej niż 0,002% kadmu
- Pb: Bateria zawiera więcej niż 0,004% ołowiu

Zużyte akumulatory i baterie można nieodpłatnie oddać w następujących punktach zbiórki:

- publiczne punkty utylizacji lub zbiórki odpadów (np. komunalne punkty składowania odpadów);
- punkty sprzedaży baterii i akumulatorów;
- punkty odbioru zużytych akumulatorów i baterii;
- punkt odbioru producenta (jeżeli nie należy on do systemu odbioru zużytych akumulatorów i baterii).

Wszystkie powyższe zasady obowiązują wyłącznie w odniesieniu do akumulatorów i baterii sprzedawanych na terenie Unii Europejskiej i objętych dyrektywą 2006/66/WE. W krajach nienależących do Unii Europejskiej obowiązują mogą inne przepisy dotyczące utylizacji akumulatorów i baterii.

10 POMOC W PRZYPADKU USTEREK

| Usterka | Przyczyna | Pomoc |
|--|---|---|
| Silnik urządzenia do czepianego nie pracuje. | Akumulator jest rozładowany. | Naładować akumulator. |
| | Brak akumulatora lub akumulator osadzony nieprawidłowo. | Włożyć akumulator prawidłowo. |
| | Przerwane zasilanie. | <ol style="list-style-type: none"> Wyjąć akumulator. Oczyścić styki wtyku urządzenia podstawowego, drążka przedłużającego i urządzenia doczepianego. Włożyć akumulator ponownie. |
| Silnik urządzenia do czepianego pracuje z przerwami. | Włącznik/wyłącznik jest uszkodzony. | Skontaktować się z serwisem AL-KO. |
| Wyraźny spadek czasu pracy akumulatora. | Uplłynął czas eksploatacji akumulatora. | Wymień akumulator. Używać tylko oryginalnych akcesoriów producenta urządzenia. |
| Nie można naładować akumulatora. | Styki akumulatora są zabrudzone. | Skontaktować się z serwisem AL-KO. |
| | Uszkodzenie akumulatora lub ładowarki. | Zamówić części zamienne zgodnie z kartą części zamiennych. |
| | Akumulator jest zbyt gorący. | Zaczekać, aż akumulator ostygnie. |

Wskazówka W przypadku usterek, które nie zostały wyszczególnione w tej tabeli lub też, których użytkownik nie może usunąć samodzielnie, należy skontaktować się z naszym działem obsługi klienta.

11 GWARANCJA

Ewentualne wady materiałowe lub produkcyjne w urządzeniu usuwamy przed upływem ustawowego okresu przedawnienia roszczeń z tytułu rękojmi za wady fizyczne, dokonując wedle naszego uznania naprawy lub wymiany produktu. Okres przedawnienia ustalany jest zgodnie z prawem obowiązującym w kraju, w którym produkt został zakupiony.

Gwarancja obowiązuje tylko w przypadku:

- zastosowania się do treści niniejszej instrukcji obsługi
- prawidłowego postępowania,
- stosowania oryginalnych części zamiennych.

Gwarancja wygasa w przypadku:

- samodzielnych prób naprawy,
- samodzielnych zmian technicznych,
- zastosowania niezgodnie z przeznaczeniem.

Gwarancja nie obejmuje:

- uszkodzeń lakieru spowodowanych zwykłym zużyciem
- części zużywalnych, oznaczonych na wykazie części zamiennych ramką [xxxxxx (x)].

Okres gwarancji rozpoczyna się od momentu nabycia przez pierwszego użytkownika końcowego. Decydujące znaczenie ma tutaj data dokumentu zakupu. Należy zwrócić się do dystrybutora lub najbliższego autoryzowanego punktu serwisowego, przedkładając niniejszą deklarację gwarancyjną oraz dowód zakupu. Niniejsza deklaracja nie narusza ustawowych roszczeń nabywcy w stosunku do sprzedawcy z tytułu wad.

12 TŁUMACZENIE ORYGINALNEJ DEKLARACJI ZGODNOŚCI UE/WE

Dopiero po zamontowaniu urządzenia doczepianego na urządzenie podstawowe Multitool MT 40 całość spełnia cechy maszyny w rozumieniu niżej wymienionych dyrektyw UE.

Niniejszym firma AL-KO Geräte GmbH, Ichenhauserstr. 14, D-89359 Kötz, oświadczamy, że kompletna maszyna w dopuszczalnej formie jest zgodna z przepisami następujących dyrektyw UE:

| | 2006/42/WE | 2014/30/UE | 2000/14/WE | 2011/65/UE | | | |
|-------------------------------------|---------------------------------|------------------|--------------|-------------------|-------------------------|-------------------------|---------------------------|
| Nazwa: | Urządzenie podstawowe Multitool | | | | | | |
| Typ: | GT 40 | | | | | | |
| Nr ser.: | G1093012 | | | | | | |
| Nr art.: | 113611 | | | | | | |
| od roku produkcji: | 2017 | | | | | | |
| Oznaczenie urządzenia doczepianego: | | | | | | | |
| | Podkaszarka do trawy | Nasadka nożycowa | Okrzesywarka | Nasadka specjalna | Akumulator 4 Ah, Li-Ion | Akumulator 5 Ah, Li-Ion | Ładowarka do akumulatorów |
| Typ: | GTA 4030 | HTA 4045 | GTA 4020 | GTA 4030 | B150 Li | B200 Li | C130 Li |
| Model | -- | -- | -- | -- | B05-3640 | B05-3650 | C05-4230 |
| Nr art. | 113614 | 113613 | 113612 | 113615 | 113280 | 113524 | 113281 |
| od roku produkcji: | 2017 | 2017 | 2017 | 2017 | 2017 | 2017 | 2017 |

| | 2006/42/WE | 2014/30/UE | 2000/14/WE | 2011/65/UE | | | |
|---|---|---|--|--|---------------------|---------------------|--------------------------------|
| Nazwa maszyny: | | | | | | | |
| | Podkaszarka do trawy | Nożyce do żywopłotu na wysięgniku | Okrzesywarka | Kosa silnikowa | – | – | – |
| Nr ser.: | G1083012 | G2033012 | G4990012 | G1990012 | G1991995 | G1951955 | G1951955 |
| Zastoso- wane normy: | EN 60335-1 EN 50636-2-91 EN 60745-1 EN 55014-1 EN 55014-2 | EN 60745-1 EN 60745-2-15 EN 10517 EN 55014-1 EN 55014-2 | EN 11680-1 EN 60745-1 EN 55014-1 EN 55014-2 | EN 11806-1 EN 60745-1 EN 55014-1 EN 55014-2 | EN 62133 UN 38.3 | EN 62133 UN 38.3 | EN 60335-1 EN 60335-2-29 |
| Poziom mocy akustycznej LwA [dB(A)], zmierzony: | | | | | | | |
| | 92,8 | 92,3 | 92,3 | 93,1 | – | – | – |
| Poziom mocy akustycznej LwA [dB(A)], gwarantowany: | | | | | | | |
| | 96 | 94 | 93 | 96 | – | – | – |
| Poziom ciśnienia akustycznego LpA [dB(A)], zmierzony: | | | | | | | |
| | 81 | 81 | 73 | 81,7 | – | – | – |
| Procedura oceny zgodności wg 2000/14/WE: | | | | | | | |
| | Załącznik VI | Załącznik V | Załącznik V | Załącznik V | – | – | – |

Jednostka notyfikowana

(2000/14/WE, załącznik VI)

Intertek Testing&Certification Academy Place, 1-9 Brook Street Brentwood, CM14 5NQ, United Kingdom 0395, Nr rej. 359

Producent

AL-KO Geräte GmbH
Ichenhauser Str. 14
D-89359 Kötz

Pełnomocnik

Andreas Hedrich
Ichenhauser Str. 14
D-89359 Kötz

Numer seryjny i rok produkcji urządzenia doczepianego: patrz tabliczka znamionowa urządzenia doczepianego

Numer seryjny i rok produkcji urządzenia podstawowego Multitool MT 40: patrz tabliczka znamionowa na urządzeniu podstawowym

Deklaracja zgodności traci ważność także wtedy, gdy tylko jeden komponent całego urządzenia zostanie przebudowany lub zmodyfikowany bez uzyskania zgody.

Kötz, 2017-09-01



Wolfgang Hergeth
Managing Director

PŘEKLAD ORIGINÁLNÍHO NÁVODU K POUŽITÍ**Obsah**

| | | | | | |
|-------|---|-----|---|---|-----|
| 1 | K tomuto návodu k použití | 143 | 7 | Přeprava..... | 154 |
| 1.1 | Vysvětlení symbolů a signálních slov | 143 | 8 | Skladování..... | 155 |
| 2 | Popis výrobku | 144 | 9 | Likvidace | 155 |
| 2.1 | Použití v souladu s určeným účelem | 144 | 10 | Pomoc při poruchách | 156 |
| 2.2 | Možné předvídatelné chybné použití | 144 | 11 | Záruka | 157 |
| 2.3 | Symboly na stroji..... | 144 | 12 | Překlad originálního prohlášení o shodě EU/ES..... | 157 |
| 2.4 | Přehled výrobku | 144 | | | |
| 3 | Bezpečnostní pokyny..... | 144 | 1 K TOMUTO NÁVODU K POUŽITÍ | | |
| 3.1 | Všeobecné bezpečnostní pokyny pro elektrické nářadí..... | 144 | ■ | U německé verze se jedná o originální návod k použití. Všechny ostatní jazykové verze jsou překlady originálního návodu k použití. | |
| 3.1.1 | Bezpečnost elektrických součástí | 145 | ■ | Před uvedením do provozu si bezpodmínečně pečlivě přečtěte tento návod k použití. To je předpokladem bezpečné práce a bezproblémové manipulace. | |
| 3.1.2 | Bezpečnost osob | 145 | ■ | Uchovávejte tento návod vždy tak, abyste si ho mohli přečíst, když budete potřebovat informace o stroji. | |
| 3.1.3 | Zacházení s elektrickým nářadím a jeho použití | 146 | ■ | Předávejte dalším osobám pouze výrobek s tímto návodem k použití. | |
| 3.1.4 | Bezpečnost na pracovišti..... | 147 | ■ | Přečtěte a dodržujte bezpečnostní pokyny a varování uvedená v tomto návodu. | |
| 3.1.5 | Použití a zacházení s akumulátrovým nářadím..... | 147 | | | |
| 3.1.6 | Servis..... | 148 | 1.1 Vysvětlení symbolů a signálních slov | | |
| 3.2 | Bezpečnost osob, zvířat a věcných hodnot | 148 | ⚠ NEBEZPEČÍ! | Označuje bezprostředně hrožící nebezpečnou situaci, která – pokud se jí nevyhnete – má za následek smrt nebo vážné zranění. | |
| 3.2.1 | Zatížení vibracemi | 149 | ⚠ VÝSTRAHA! | Označuje možnou nebezpečnou situaci, která – pokud se jí nevyhnete – může mít za následek smrt nebo vážné zranění. | |
| 3.2.2 | Zatížení hlukem | 150 | ⚠ OPATRNĚ! | Označuje možnou nebezpečnou situaci, která by mohla mít za následek menší nebo středně těžké zranění, pokud se jí nevyhnete. | |
| 3.3 | Bezpečnostní pokyny pro obsluhu | 150 | ⚠ POZOR! | Označuje situaci, která by mohla mít za následek věcné škody, pokud se jí nevyhnete. | |
| 3.3.1 | Bezpečnostní pokyny k akumulátoru | 150 | 📖 UPOZORNĚNÍ | Speciální pokyny pro lepší srozumitelnost a manipulaci. | |
| 3.3.2 | Bezpečnostní pokyny k nabíječce | 152 | | | |
| 4 | Montáž a uvedení do provozu | 153 | | | |
| 4.1 | Nabijte akumulátor (01)..... | 153 | | | |
| 4.2 | Vložení a vytažení akumulátoru (02) | 153 | | | |
| 4.3 | Montáž rukojeti (03, 04) | 153 | | | |
| 4.4 | Sestavení/oddělení přídatného a základního přístroje (05) | 153 | | | |
| 4.5 | Upevnění popruhu na základní přístroj (06) | 154 | | | |
| 5 | Obsluha | 154 | | | |
| 5.1 | Zapnutí a vypnutí stroje (07) | 154 | | | |
| 5.2 | Kontrola stavu nabití akumulátoru (08) | 154 | | | |
| 6 | Údržba a péče | 154 | | | |

2 POPIS VÝROBKU

2.1 Použití v souladu s určeným účelem

Se základním přístrojem Multitool MT 40 lze provozovat následující přídatné stroje:

- Nástavec vyvrtovací pily CSA 4020
- Nástavec nůžek na živý plot HTA 4045
- Nástavec strunové sekačky GTA 4030
- Nástavec kosi BCA 4030




Přídavné stroje jsou popsány v samostatných návodech k použití.

Základní přístroj i přídavné stroje jsou určeny výhradně jen k použití v soukromém sektoru. Jakékoliv jiné používání a dále nepovolené přestavby a dodatečné montáže budou považovány za použití k jinému než určenému účelu a mají za následek propadnutí záruky, dále ztrátu konformity (značka CE) a odmítnutí jakékoli odpovědnosti za škody způsobené uživateli nebo třetí straně ze strany výrobce.

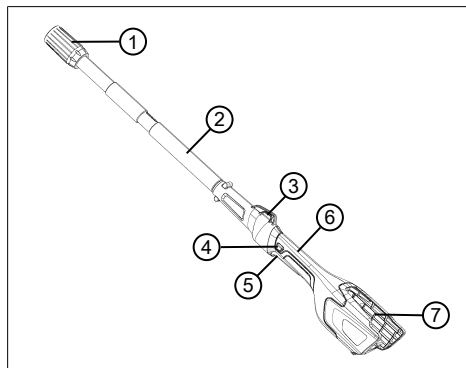
2.2 Možné předvídatelné chybné použití

Stroj není koncipován pro komerční použití ve veřejných parcích a na sportovištích ani pro použití v zemědělství a lesním hospodářství.

2.3 Symboly na stroji

| Symbol | Význam |
|--|---|
|  | Zvláštní opatrnost při manipulaci! |
|  | Před uvedením do provozu si přečtěte návod k použití! |
|  | Nepoužívat při dešti! Chránit před vlhkostí! |

2.4 Přehled výrobku



| Č. | Stavební dílec |
|----|--|
| 1 | Spojka pro prodlužovací trubku, popř. přídatný stroj |
| 2 | Přední rukojeť |
| 3 | Oko pro popruh |
| 4 | Odblokovací tlačítko pro vypínač |
| 5 | Vypínač |
| 6 | Zadní rukojeť |
| 7 | Držák akumulátoru se šachtou |

3 BEZPEČNOSTNÍ POKYNY

3.1 Všeobecné bezpečnostní pokyny pro elektrické nářadí

⚠ VÝSTRAHA! Přečtěte si všechna bezpečnostní upozornění, pokyny, vyobrazení a technické údaje, kterými je toto elektrické nářadí opatřeno. Nedbalost při dodržování následujících

dujících pokynů může způsobit úraz elektrickým proudem, požár a/nebo těžká zranění.

- Všechny bezpečnostní upozornění a pokyny si uložte pro pozdější použití.

V bezpečnostních pokynech používaný pojem „elektrické nářadí“ se vztahuje k síťově napájenému elektrickému nářadí (se síťovým přívodem) nebo akumulátorem poháněnému elektrickému nářadí (bez síťového přívodu).

3.1.1 Bezpečnost elektrických součástí

- **Vyvarujte se kontaktu těla s uzemněnými povrchy, jako jsou potrubí, topení, sporáky a chladničky.** Je-li Vaše tělo uzemněno, zvětšuje se nebezpečí v důsledku zásahu elektrickým proudem.
- **Nevystavujte elektrické nářadí dešti nebo mokru.** Vniknutí vody do elektrického nářadí zvyšuje nebezpečí elektrického úderu.

3.1.2 Bezpečnost osob

- **Bud'te pozorní, dbejte na to, co děláte, a používejte elektrické nářadí rozumně. Nepracujte s elektrickým nářadím, pokud jste unavení či nesoustředění, nebo pokud jste pod vlivem drog, alko-**

holu nebo medikamentů.

Okamžik nepozornosti při používání elektrického nářadí může mít za následek vážná zranění.

- **Noste osobní ochranné pomůcky a vždy ochranné brýle.** Nošení ochranných pomůcek, jako jsou protiprachová maska, neklouzavá bezpečnostní obuv, helma nebo protihluková sluchátka, podle druhu a použití elektrického nářadí, snižuje nebezpečí zranění.
- **Vyvarujte se neúmyslného uvedení do provozu. Ujistěte se, že je elektrické nářadí vypnuté, než je připojíte do sítě nebo zapojíte akumulátor, před jeho uchopením a přenášením.** Pokud máte při nesení elektrického nářadí prst na jeho spínači nebo zapnuté elektrické nářadí připojujete k napájení, může to vést k nehodám.
- **Před zapnutím elektrického nářadí odstraňte nastavovací nářadí nebo montážní klíče.** Nářadí nebo montážní klíč, který se nachází v rotující části elektrického nářadí, může způsobit zranění.
- **Vyvarujte se abnormálního držení těla. Zajistěte si bez-**

pečné stání a stále udržujte rovnováhu. To umožňuje lepší ovládání elektrického nářadí v neočekávaných situacích.

- **Noste vhodný oděv. Nenoste příliš volné oblečení ani šperky. Udržujte vlasy a oděv v bezpečné vzdálenosti od pohyblivých částí.** Volný oděv, šperky nebo dlouhé vlasy mohou být zachyceny pohybujícími se částmi.
- **Jestliže lze připojit odsávací a zachytná zařízení, namontujte je a používejte je správně.** Používání odsávání snižuje nebezpečí vyvolaná prachem.
- **Nepodléhejte pocitu falešné bezpečnosti a nestavte se nad bezpečnostní pravidla elektrického nářadí, i když elektrické nářadí po mnoha použitích již dobře znáte.** Nedbalé jednání může mít během zlomku sekundy za následek těžké úrazy.

3.1.3 Zacházení s elektrickým nářadím a jeho použití

- **Nepřetěžujte elektrické nářadí. Pro každou práci používejte pro ni určené elektrické nářadí.** S vhodným elektrickým nářadím budete lépe a bezpečněji pracovat v uvedeném rozsahu výkonu.

- **Nepoužívejte elektrické nářadí, jehož spínač je vadný.** Elektrické nářadí, které již není možné zapnout nebo vypnout, je nebezpečné a musí být opraveno.
- **Než začnete provádět nastavení stroje nebo výměnu příslušenství a před uložením elektrického nářadí vždy vytáhněte síťovou zástrčku ze zásuvky anebo vyjměte vyjímatelný akumulátor.** Toto preventivní opatření zabrání nezamýšlenému zapnutí elektrického nářadí.
- **Nepoužívané elektrické nářadí ukládejte mimo dosah dětí. Nenechávejte elektrické nářadí používat osobami, které s ním nejsou obeznámeny nebo nečetly tyto pokyny.** Elektrické nářadí je nebezpečné, pokud je používáno nezkušenými osobami.
- **Pečlivě se o elektrické nářadí a jeho příslušenství starajte. Zkontrolujte, zda pohyblivé části bezchybně fungují a nejsou zablokovány, zda žádné části nejsou prasklé nebo tak poškozené, že by mohly ovlivnit funkci elektrického nářadí. Poškozené díly nechejte před použitím elektrického**

nářadí opravit. Příčinou mnoha nehod je špatná údržba elektrického nářadí.

- **Udržujte řezné nástroje ostří a čisté.** Pečlivě ošetřované řezné nástroje s ostrými řeznými hranami mají menší sklon k zablokování a snadněji se ovládají.
- **Používejte elektrické nářadí, příslušenství, přídatné nástroje atd. podle tohoto návodu.** Dbejte přitom na dané pracovní podmínky a prováděnou činnost. Používání elektrického nářadí pro jiné než předpokládané použití může vyvolat nebezpečnou situaci.
- **Rukojeti a plochy madel udržujte suché, čisté a bez oleje a mastnot.** Kluzké rukojeti a plochy madel neumožňují bezpečnou obsluhu a kontrolu elektrického nářadí v nepředvídaných situacích.

3.1.4 Bezpečnost na pracovišti

- **Udržujte své pracoviště čisté a dobře osvětlené.** Nepořádek nebo neosvětlené oblasti pracoviště mohou vést k nehodám.
- **Nepracujte s elektrickým nářadím ve výbušném pro-**

středí, kde se nacházejí hořlavé kapaliny, plyny nebo prach. Elektrické nářadí vytváří jiskry, které mohou zapálit prach nebo výpary.

- **Během používání elektrického nářadí zabraňte v přístupu dětem a jiným osobám.** Při rozptylování můžete ztratit kontrolu nad elektrickým nářadím.

3.1.5 Použití a zacházení s akumulátorovým nářadím

- **Nabíjejte akumulátory pouze nabíječkami, které jsou doporučeny výrobcem.** Nabíječka, která je vhodná pro určitý druh akumulátoru, může při použití s jiným akumulátorem vyvolat nebezpečí požáru.
- **Používejte do elektrického nářadí pouze pro něj určené akumulátory.** Použití jiných akumulátorů může způsobit zranění nebo požár.
- **Nepoužívané akumulátory uložte v bezpečné vzdálenosti od kovových předmětů, jako jsou papírové svorky, mince, klíče, hřebíky, šrouby nebo jiné malé kovové předměty, které mohou zkratovat kontakty.** Zkrat mezi kontakty akumulá-

toru může mít za následek popáleniny nebo požár.

- **Při nesprávném používání může z akumulátoru vytékat kapalina. Vyvarujte se kontaktu s touto kapalinou. Při náhodném kontaktu proveďte opláchnutí vodou. Dostane-li se tekutina do očí, přivolejte také lékařskou pomoc.** Kapalina vyteká z akumulátoru může vést k podráždění nebo popálení pokožky.
- **Nepoužívejte poškozené ani pozměněné akumulátory.** Poškozené nebo pozměněné akumulátory se mohou chovat nepředvídatelně a mohou způsobit požár, výbuch nebo nebezpečí úrazu.
- **Akumulátor nevystavujte ohni ani příliš vysokým teplotám.** Požár nebo teploty přesahující 130 °C mohou vyvolat výbuch.
- **Dodržujte všechny pokyny k nabíjení a nikdy nenabíjejte akumulátor nebo akumulátorové nářadí mimo teplotní rozsah uvedený v návodu k použití.** Chybné nabíjení nebo nabíjení mimo povolený teplotní rozsah může akumulátor zničit a zvýšit nebezpečí požáru.

3.1.6 Servis

- **Elektrické nářadí nechejte opravovat pouze kvalifikovaným odborným personálem a pouze s použitím originálních náhradních dílů.** Tím bude zajištěno zachování bezpečnosti elektrického nářadí.
- **Nikdy neprovádějte údržbu poškozených akumulátorů.** Veškerou údržbu akumulátorů by měl provádět výrobce nebo zplnomocněná servisní pracoviště.

3.2 Bezpečnost osob, zvířat a věcných hodnot

- Upozorňujeme, že uživatel odpovídá za všechny nehody a škody vzniklé jiným osobám nebo jejich majetku.
- Stroj používejte jen k té práci, pro kterou je určen. Použití k jinému než určenému účelu může mít za následek poranění i poškození věcných hodnot.
- Stroj zapněte jen tehdy, jestliže se v pracovní oblasti nenacházejí žádné další osoby a zvířata.
- Udržujte bezpečnostní odstup od osob a zvířat, resp. vypněte přístroj, když se přiblíží osoby nebo zvířata.

3.2.1 Zatížení vibracemi

■ **Nebezpečí vibrace**

Skutečná emisní hodnota vibrací při používání přístroje se může lišit od hodnoty uváděné výrobcem. Před popř. během používání respektujte následující ovlivňující faktory:

- Je stroj používán v souladu s určeným účelem?
- Je materiál správným způsobem posekán, popř. zpracován?
- Nachází se stroj v řádném stavu vhodném k používání?
- Je řezný nástroj správně nabroušený, popř. je řezný nástroj správně namontovaný?
- Jsou namontovány rukojeti a event. volitelné vibrační rukojeti, a jsou pevně spojeny se strojem?
- Provozujte stroj pouze při tolika otáčkách, kolik je nezbytné pro danou práci. Nevytáčejte motor na maximum, snížíte hluk a vibrace.
- Kvůli neodbornému používání a údržbě se mohou zvýšit vibrace stroje a hlučnost. To vede ke zdravotním újmám. V takovém případě stroj ihned vypněte a nechte ho opravit od autorizovaného servisu - dílny.
- Stupeň zatížení vibracemi je závislý na prováděné práci, popř. používání stroje. Odhadněte je a vložte odpovídající pracovní přestávky. Výrazně se tím sníží zatížení vibracemi po celou pracovní dobu.
- Delší používání stroje vystavuje obsluhu vibracím a může zapříčinit oběhové problémy („bílý prst - Raynaudova nemoc“). Abyste toto riziko zmenšili, noste rukavice a držte ruce v teple. Pokud se objeví symptom „bílého prstu“, ihned vyhledejte lékaře. K tomuto symptomu patří: Necitlivost, ztráta stability, mravenčení, svědění, bolest, ubývání síly, změna barvy nebo stavu kůže. Normálně postihují tyto symptomy prsty, ruce nebo puls. Nebezpečí se zvyšuje za nízkých teplot.
- Během pracovního dne si dělejte delší přestávky, abyste si mohli odpočinout od hluku a vibrací. Plánujte si práci tak, aby se použití strojů se silnými vibracemi rozložilo na několik dnů.
- Máte-li nepříjemný pocit nebo jste během používání stroje zjistili zabarvení kůže na va-

šich rukou, okamžitě přerušte práci. Dodržujte dostatečně dlouhé pracovní přestávky.

Bez dostatečných přestávek v práci může dojít k vibračnímu syndromu ruka-paže.

- Minimalizujte riziko vystavení vibracím. Stroj udržujte podle pokynů v návodu k použití.
- Používáte-li stroj častěji, kontaktujte svého prodejce k zakoupení antivibračního příslušenství (např. držadla).
- Se strojem nepracujte při teplotách menších než 10 °C. V pracovním plánu specifikujte, jak lze omezit zatížení vibracemi.

3.2.2 Zatížení hlukem

Určitému zatížení hlukem nelze u tohoto stroje zabránit. Hlučné práce provádějte v doporučených a určených dobách. Dodržujte event. doby klidu a pracovní dobu omezte na minimum. Ke své osobní ochraně a k ochraně v blízkosti se nacházejících osob noste vhodnou ochranu sluchu.

3.3 Bezpečnostní pokyny pro obsluhu

⚠ VÝSTRAHA! Ohrožení vyplývající z elektromagnetického pole. Toto elektrické nářadí vytváří při provozu elektromagnetické pole. Toto pole může za

určitých okolností ovlivnit aktivní nebo pasivní lékařské implantáty.

- Aby se snížilo nebezpečí vážných nebo smrtelných zranění, doporučujeme osobám s lékařskými implantáty, aby se před používáním elektrického nářadí poradily se svým lékařem a výrobcem lékařského implantátu.

3.3.1 Bezpečnostní pokyny k akumulátoru

Tento odstavec obsahuje všechny základní bezpečnostní pokyny, které je třeba dodržovat při používání akumulátoru. Přečtěte si tyto pokyny!

- Akumulátor používejte pouze tak, jak bylo zamýšleno, to znamená pro výrobky společnosti AL-KO s akumulátorem napájením. Nabíjejte akumulátor pouze pomocí dodané nabíječky AL-KO.
- Vybalte nový akumulátor z originálního obalu, kdy je třeba jej použít.
- Před prvním použitím akumulátor plně nabijte a vždy používejte k tomu určenou nabíječku. Řiďte se informacemi uvedenými v tomto návodu k použití pro nabíjení akumulátoru.

- Neprovozujte akumulátor v prostředí s nebezpečím výbuchu a vzniku požáru.
- Nevystavujte akumulátor při provozu se strojem dešti a vlhkosti.
- Chraňte akumulátor před horkem, olejem a ohněm, aby se nepoškodil a neunikly z něj zplodiny a elektrolyt. Hrozí nebezpečí výbuchu!
- Akumulátor neprorážejte a neházejte s ním.
- Akumulátor nepoužívejte znečištěný anebo mokrá. Vyčistěte akumulátor před použitím čistým suchým hadříkem a ponechte uschnout.
- Nabíjený a nepoužívaný akumulátor udržujte v dostatečné vzdálenosti od kovových předmětů, aby nedošlo ke zkratování kontaktů (např. kancelářské spony, mince, klíče, hřebíky, šrouby). Akumulátor nesmíte upravovat špičatými předměty (např. šroubovákem). Takto vzniklý vnitřní zkrat může vést k přehřátí, požáru nebo výbuchu akumulátoru.
- Akumulátor neotvírejte, nedemontujte anebo nedrťte. To může způsobit úraz elektrickým proudem nebo zkrat.
- Nesprávné použití a poškozené akumulátory mohou způsobit tvorbu výparů a únik elektrolytu. Prostor dostatečně větrejte a v případě obtíží vyhledejte lékaře.
Při styku s elektrolytem postiženou část důkladně omyjte a oči okamžitě pořádně vypláchněte. Poté vyhledejte lékaře.
- Tento akumulátor nesmí být používán neoprávněnými osobami, pokud nejsou pod dohledem osoby zodpovědné za jejich bezpečnost, nebo pokud nezískaly instrukce o tom, jak akumulátor používat. Neoprávněné osoby jsou např.:
 - osoby (včetně dětí) se sníženými fyzickými, smyslovými nebo duševními schopnostmi.
 - osoby, které nemají zkušenosti anebo znalosti o akumulátoru.
- Děti musí být pod dozorem a vyškoleny tak, že si nebudou s akumulátorem hrát.
- Akumulátor není trvale v nabíječce. Vyjměte akumulátor pro dlouhodobější skladování z nabíječky.
- Akumulátor vyndejte z výrobku, pokud jej nebudete používat.

- Nepoužívaný výrobek vysušte a uložte v uzamčeném místě. Chraňte před teplem a přímým slunečním zářením. Neoprávněné osoby a děti nesmí mít k akumulátoru přístup.

3.3.2 Bezpečnostní pokyny k nabíječce

Odstavec obsahuje všechny základní bezpečnostní pokyny a varování, které je třeba dodržovat při použití nabíječky. Přečtěte si tyto pokyny!

- Nabíječku používejte jen k určenému účelu, tzn. k nabíjení určeného akumulátoru. Nabíječkou nabíjejte pouze originální akumulátory AL-KO.
 - Před každým použitím zkontrolujte, zda celá nabíječka a zejména napájecí kabel a příhrádka pro baterie nevykazují poškození. Nabíječku používejte pouze v bezvadném stavu.
 - Neprovozujte nabíječku v prostředí s nebezpečím výbuchu a vzniku požáru.
 - Nabíječku provozujte pouze uvnitř budov a nevystavujte ji dešti nebo vlhkosti.
 - Nabíječku vždy pokládejte na dobře větraný a nehořlavý povrch, protože se při nabíjení zahřívá. Větrací otvory udržuj-
- te volně a nabíječku nezakrývejte.
 - Před připojením nabíječky se ujistěte, zda je k dispozici síťové napětí uvedené v technických údajích.
 - Napájecí kabel pouze použijte pro nabíječku, ne k jinému účelu. Nabíječku nepřenášejte za napájecí kabel a nikdy nevytahujte zástrčku ze zásuvky taháním za napájecí kabel.
 - Chraňte napájecí kabel před horkem, olejem a ostrými hranami, aby se nepoškodil.
 - Nabíječku a akumulátor nepoužívejte znečištěný anebo mokrý. Před použitím nabíječku a akumulátor vyčistěte a vysušte.
 - Nabíječku ani akumulátor neotvírejte. To může způsobit úraz elektrickým proudem nebo zkrat.
 - Pro vlastní bezpečnost nechte nabíječku opravovat pouze kvalifikovaným odborným personálem s použitím originálních náhradních dílů.
 - Tento přístroj může být používán dětmi od 8 let i osobami se sníženými fyzickými, smyslovými nebo duševními schopnostmi nebo bez zkušeností a

s nedostatečnými znalostmi, jestliže jsou pod dohledem nebo byly poučeny ve věci bezpečného používání přístroje a porozuměly z toho vyplývajícím nebezpečím. Děti si s přístrojem nesmí hrát. Čištění a uživatelskou údržbu nesmí děti provádět bez dozoru.

- Osoby s velmi silným a komplexním omezením nemohou vyhovovat požadavkům zde popsaných pokynů.
- Nepoužívanou nabíječku vysušte a uložte na uzavřené místo. Neoprávněné osoby a děti nesmí mít přístup k nabíječce.

4 MONTÁŽ A UVEDENÍ DO PROVOZU

4.1 Nabijte akumulátor (01)

Dodaný akumulátor je částečně nabitý. Před prvním použitím akumulátor úplně nabijte. Akumulátor je možné skladovat v jakémkoli stavu nabití. Přerušování nabíjení akumulátor nepoškozuje.

I UPOZORNĚNÍ Dbejte na detailní informace separátních návodů k provozu k akumulátorům a nabíječce.

4.2 Vložení a vytažení akumulátoru (02)

Vložení akumulátoru (02/a)

1. Akumulátor (02/1) se nasune do akumulátorové šachty (02/2), až zaklapne.

Vytažení akumulátoru (02/b)

1. Stiskněte odblokovací tlačítko (02/3) na akumulátoru (02/1) a držte je stisknuté.
2. Vytažení akumulátoru (02/1).

4.3 Montáž rukojeti (03, 04)

Jestliže k vašemu přídavnému stroji patří rukojeť:

1. Je-li nasunutá: Odstraňte přídavný stroj (viz *Kapitola 4.4 "Sestavení/oddělení přídavného a základního přístroje (05)", strana 153*).
2. Uvolněte otočný knoflík (03/1), popř. distanční držák (03/2) na rukojeti.
3. Držák rukojeti (03/3), popř. rukojeť můžete volitelně upevnit na základní přístroj:
 - pro větší osoby s delšími pažemi (03/a)
 - pro menší osoby s kratšími pažemi (03/b)

I UPOZORNĚNÍ Vyzkoušejte, se kterou z obou možností upevnění rukojeti můžete pracovat pohodlněji.

4. Rukojeť s držákem (04/1) nasuňte na připravené místo mezi obě pogumování (04/2) na základní přístroj.
5. Rukojeť (04/1) vyrovnejte tak, aby žebro uvnitř v držáku rukojeti (03/3) zaskočilo přesně do prohlubně na tyči základního přístroje.
6. Rukojeť (04/1) směrem ke spojce (04/3) nebo držáku akumulátoru (04/4) nastavte tak (04/a), abyste mohli základní přístroj pohodlně držet. Rukojeť zaskočí do vybrané polohy.
7. Utáhněte otočný knoflík (03/1), popř. distanční držák (03/2).

4.4 Sestavení/oddělení přídavného a základního přístroje (05)

Sestavení strojů a event. prodlužovací trubky

1. Spojku (05/1) a protikus spojky (05/2) vzájemně vyrovnejte tak, aby obě šipky (05/3, 05/4) stály proti sobě.
2. Spojku (05/1) a protikus spojky (05/2) zasuněte do sebe až na doraz (05/a).
3. Část rukojeti (05/5) nasuňte až na doraz přes protikus spojky (05/2).
4. Část rukojeti otočte až na doraz směrem k zavřenému zámku (05/6) (05/c).

Oddělení strojů a event. prodlužovací trubky od sebe

1. Část rukojeti (05/5) otočte směrem k otevřenému zámku (05/7) (05/d) a pak ji vysuňte.
2. Rozpojte spojku (05/1) a protikus spojky (05/2) (05/b).

4.5 Upevnění popruhu na základní přístroj (06)

Dodaný popruh vašeho přídatného stroje přenáší zátěž přídatného stroje, prodlužovací trubky a základní přístroje na váš trup.

1. Popruh (06/1) zavěste na rameno.
2. Karabiny (06/2) popruhu (06/1) zavěste do oka (06/3) na základním přístroji.
3. Posunutím spony (06/4) na popruhu (06/1) upravte délku popruhu tak, abyste mohli celý stroj pohodlně přenášet.
4. S vypnutým strojem proveďte několik pracovních pohybů, abyste mohli otestovat délku popruhu. V případě potřeby přizpůsobte délku popruhu.

5 OBSLUHA

5.1 Zapnutí a vypnutí stroje (07)

Zapnutí stroje

1. Stroj umístěte do pracovní polohy.
2. Stiskněte odblokovací tlačítko (07/1) na základním přístroji a držte jej stisknuté.
3. Stiskněte spínač zapnuto/vypnuto (07/2) a držte ho stisknutý.
4. Uvolněte odblokovací tlačítko (07/1). Po nastartování stroje není třeba držet odblokovací tlačítko stisknuté. Odblokovací tlačítko má zabránit náhodnému nastartování stroje.

Vypnutí stroje

1. Uvolněte vypínač (07/2).

5.2 Kontrola stavu nabití akumulátoru (08)

Na přední straně akumulátoru je situován ovládací panel s tlačítkem (08/1) a LED ukazateli stavu nabití (08/2 až 08/5).

1. Stiskněte tlačítko (08/1). Ukazatele stavu nabití svítí v závislosti na stavu nabití akumulátoru.
2. Odečtete stav nabití:

Ukazatele stavu nabití akumulátoru

| LED | Ukazatele |
|----------------|---|
| Zelená (08/2) | Akumulátor je plně nabit, tj. na 100 %. |
| Zelená (08/3) | Akumulátor je nabitý na více než 50 %. |
| Zelená (08/4) | Akumulátor je nabitý na méně než 50 %. |
| Červená (08/5) | Akumulátor je zcela vybitý nebo byl akumulátor přehřátý/podchlazen. |

6 ÚDRŽBA A PÉČE

⚠ VÝSTRAHA! Nebezpečí zranění pořezáním. Nebezpečí zranění pořezáním při sáhnutí na ostrohanné a pohyblivé díly přístroje i řezné nástroje.

- Před údržbou, ošetřováním a čištěním stroj vždy vypněte. Odstraňte akumulátor!
- Při údržbě, ošetřování a čištění vždy noste ochranné rukavice!
- Stroj nevystavujte mokru nebo vlhkosti.
- Plastové díly čistěte hadrem a nepoužívejte při tom čisticí prostředky, resp. rozpouštědla.
- U elektrických kontaktů zkontrolujte korozi, event. je vyčistěte jemným drátěným štětcem a pak je postříkejte kontaktním sprejem.

7 PŘEPRAVA

Přepřevu provádějte podle následujících opatření:

1. Vypněte stroj.
2. Ze základního přístroje odstraňte akumulátor.
3. Vzájemně odpojte základní přístroj, prodlužovací trubku (je-li k dispozici) a přídatný stroj.

i UPOZORNĚNÍ Jmenovitá energie v akumulátoru činí více než 100 Wh! Proto dbejte na následující pokyny k přepravě!

Obsazený lithium-iontový akumulátor podléhá předpisům pro nebezpečné náklady, ale může být však přepravován za jednodušších podmínek:

- Díky privátním uživatelům může být akumulátor bez jakýchkoli dalších požadavků přepravován po silnici, jestliže jej uživatel zabalí podle pravidel maloobchodu a přeprava slouží k privátním účelům.
- Komerční uživatelé, kteří provádí přepravu ve spojení s hlavní činností (např. dodávky z a ke stavenišťům nebo předváděcím akcím), mohou rovněž využívat toto zjednodušení.

V obou shora uvedených případech musí být nutně učiněna předběžná opatření k zamezení uvolnění obsahu. V dalších případech musí být bezpodmínečně dodržovány předpisy zákona o nebezpečném zboží! Při nedodržování odesílateli a event. i dopravci hrozí velké pokuty.

Další pokyny k přepravě a odeslání

- Lithiové akumulátory přepravujte, resp. zasílejte pouze v nepoškozeném stavu.
- K přepravě akumulátoru používejte výhradně jen originální kartony nebo kartony vhodné

pro nebezpečné zboží (není potřebné u akumulátorů se jmenovitou energií menší než 100 Wh).

- Zalepte otevřené akumulátorové kontakty, abyste zabránili zkratu.
- Akumulátor uvnitř obalu zajistěte před posunutím, aby se zabránilo poškození akumulátoru.
- Při přepravě, popř. odeslání zajistěte správné označení a dokumentaci zásilky (např. balíkovou službou nebo přepravní společností).
- Předem se informujte, zda je možná přeprava zvoleným kurýrem, a označte zásilku.

Doporučujeme vám obrátit se na odborníka na nebezpečné zboží k přípravě zásilky. Dbejte na eventuální další národní předpisy.

8 SKLADOVÁNÍ

Po každém použití stroj pořádně vyčistěte a, jsou-li k dispozici, umístěte všechny ochranné kryty. Přístroj uchovávejte na suchém, uzamykatelném místě a mimo dosah dětí.

9 LIKVIDACE

pokyny k zákonu o elektrických a elektronických zařízeních (ElektroG)



- Elektrická a elektronická zařízení nepatří do domácího odpadu, ale odvázejí se k roztřídění, příp. k ekologické likvidaci!
- Staré baterie nebo akumulátory, které nejsou zabudovány do stroje pevně, je nezbytné před odevzdáním vyjmout! Jejich likvidace se řídí zákonem o bateriích.
- Vlastník, příp. uživatel elektrických a elektronických zařízení mají zákonnou povinnost je po použití vrátit.
- Konečný uživatel má vlastní odpovědnost za smazání svých osobních dat na likvidovaném starém stroji!

Symbol přeškrtnutého kontejneru na odpadky znamená, že se elektrická a elektronická zařízení nesmí likvidovat prostřednictvím komunálního odpadu.

Elektrická a elektronická zařízení lze bezplatně odevzdat na následujících místech:

- Veřejnoprávní sběrné nebo likvidační stanice (např. komunální sběrné dvory)

- Prodejny elektrospotřebičů (stále a online), pokud má obchodník povinnost zpětného odběru, anebo ho nabízí dobrovolně.

Tato prohlášení platí pouze pro zařízení, která jsou instalována a prodávána v zemích Evropské unie a podléhají evropské právní směrnici 2012/19/EU. V zemích mimo Evropskou unii mohou platit odlišná ustanovení o likvidaci elektrických a elektronických zařízení.

Pokyny k zákonu o likvidaci baterií (BattG)



- Staré baterie a akumulátory nepatří do domácího odpadu, ale odvázejí se k roztřídění, příp. k ekologické likvidaci!
- Kvůli bezpečnému vyjmutí baterií nebo akumulátorů z elektropřístroje a pro informace o jeho typu, resp. o chemickém systému dbejte na následující údaje v návodu na použití, příp. montážním návodu.
- Vlastník, příp. uživatel baterií nebo akumulátorů mají zákonnou povinnost je po použití vrátit. Odevzdávání se omezuje na běžné množství v domácnosti.

Staré baterie mohou obsahovat škodliviny nebo těžké kovy, které mohou poškozovat životní prostředí a zdraví. Zuzítkování starých baterií a využití v nich obsažených zdrojů přispívá k ochraně obou těchto důležitých statků.

Symbol přeškrtnutého kontejneru znamená, že se baterie a akumulátory nesmí likvidovat prostřednictvím komunálního odpadu.

Pokud se pod odpadkovým kontejnerem nacházejí nadto znaky Hg, Cd nebo Pb, označuje se tím následující:

- Hg: Baterie obsahuje víc než 0,0005 % rtuti
- Cd: Baterie obsahuje víc než 0,002 % kadmia
- Pb: Baterie obsahuje víc než 0,004 % olova

Baterie a akumulátory lze bezplatně odevzdat na následujících místech:

- Veřejnoprávní sběrné nebo likvidační stanice (např. komunální sběrné dvory)
- Prodejní místa baterií a akumulátorů
- Ve sběrných zařízeních společného systému odběru použitých baterií a nepotřebných zařízení
- Ve sběrných zařízeních výrobce (pokud je členem společného systému zpětného odběru)

Tato prohlášení platí pouze pro baterie a akumulátory, které se prodávají v zemích Evropské unie a podléhají evropské právní směrnici 2006/66/ES. V zemích mimo Evropskou unii mohou platit odlišná ustanovení o likvidaci baterií a akumulátorů.

! **UPOZORNĚNÍ** V případě poruch, které nejsou v této tabulce uvedeny nebo které nemůžete sami odstranit, se obraťte na příslušný zákaznický servis.

10 POMOC PŘI PORUCHÁCH

| Porucha | Příčina | Odstranění |
|---|---|--|
| Motor pří- davného stroje nebě- ží. | Akumulátor je vybitý. | Nabijte akumulá- tor. |
| | Akumulátor chybí nebo není správně vložen. | Akumulátor správ- ně nasadte. |
| | Napájení je přerušené. | 1. Vyměňte aku- mulátor. 2. Vyčistěte zá- suvné kontak- ty základního přístroje, pro- dlužovací trubky i pří- davného stro- je. 3. Akumulátor zase nasadte. |
| Motor pří- davného stroje běží s přestávkami. | Vypínač je poškozený. | Obrat'te se na servis AL-KO. |
| Provozní doba s aku- mulátorem se podstat- ně zkracuje. | Životnost akumulátoru skončila. | Vyměňte akumu- látor. Používejte pouze originální příslušenství od výrobce. |
| Akumulátor není možné nabít. | Kontakty akumulátoru jsou znečiš- tění. | Obrat'te se na servis AL-KO. |
| | Akumulátor nebo nabí- ječka vyka- zují vadu. | Objednávejte ná- hradní díly podle karty náhradních díků. |
| | Akumulátor je příliš hor- ký. | Nechte akumulá- tor vychladnout. |

11 ZÁRUKA

Případné vady na materiálu či výrobní závady na výrobku odstraníme během zákonné lhůty pro reklamaci nedostatků, a to dle našeho uvážení buď opravou, nebo dodáním náhradního výrobku. Lhůta pro reklamaci nedostatků se řídí právními ustanoveními země, ve které byl výrobek zakoupen.

- Naše záruka platí jen v následujících případech:
- Dodržujte tento návod k obsluze
 - Řádné zacházení
 - Použití originálních náhradních dílů
- Záruka zaniká v následujících případech:
- Svévolné pokusy o opravu
 - Svévolné technické změny
 - Používání v rozporu s určeným účelem

Ze záruky jsou vyloučeny:

- Škody na laku, které jsou způsobeny normálním opotřebením.
- Opotřebované díly, které jsou na kartě náhradních dílů [xxxxxx (x)] označeny rámečkem.

Záruční doba začíná dnem nákupu prvním koncovým uživatelem. Rozhodující je datum na nákupním dokladu. S tímto záručním listem a originálem nákupního dokladu se obraťte na svého prodejce nebo nejbližší autorizovaný servis pro zákazníky. Zákonné nároky kupujícího na reklamaci nedostatků vůči prodávajícímu zůstávají tímto prohlášením nedotčeny.

12 PŘEKLAD ORIGINÁLNÍHO PROHLÁŠENÍ O SHODĚ EU/ES

Teprve po montáži schváleného přídatného stroje na základní přístroj Multitool MT 40 splňuje celek charakteristiky stroje ve smyslu níže uvedených směrnic EU.

My, společnost AL-KO Geräte GmbH, Ichenhauserstr. 14, D-89359 Kötz, tímto prohlašujeme, že celý stroj ve schváleném provedení odpovídá předpisům následujících směrnic EU:

| | 2006/42/EC | 2014/30/EU | 2000/14/EC | 2011/65/EU | | | |
|--------------------------|-----------------------------|-----------------------------|---------------------------|---------------|---------------------------|---------------------------|-----------|
| Ozn.: | Základní přístroj Multitool | | | | | | |
| Typ: | MT 40 | | | | | | |
| Sér. č.: | G1093012 | | | | | | |
| Č. výroby: | 113611 | | | | | | |
| od roku výroby: | 2017 | | | | | | |
| Název přídatného stroje: | | | | | | | |
| | Nástavec strunové sekačky | Nástavec nůžek na živý plot | Nástavec vyvětvovací pily | Nástavec kosa | Akumulátor, 4 Ah, Li-Ion, | Akumulátor, 5 Ah, Li-Ion, | Nabíječka |
| Typ: | GTA 4030 | HTA 4045 | CSA 4020 | BCA 4030 | B150 Li | B200 Li | C130 Li |
| Model | -- | -- | -- | -- | B05-3640 | B05-3650 | C05-4230 |
| Č. výroby: | 113614 | 113613 | 113612 | 113615 | 113280 | 113524 | 113281 |
| od roku výroby: | 2017 | 2017 | 2017 | 2017 | 2017 | 2017 | 2017 |
| Název stroje: | | | | | | | |
| | Strunová sekačka | Nůžky na živý plot | Vyvětvovací pila | Motorová kosa | -- | -- | -- |
| Sér. č.: | G1083012 | G2033012 | G4990012 | G1990012 | G1991995 | G1951955 | G1951955 |

| | 2006/42/EC | 2014/30/EU | 2000/14/EC | 2011/65/EU | | | |
|--|---|---|--|--|---------------------|---------------------|--------------------------------|
| Aplikované normy: | EN 60335-1 EN 50636-2-91 EN 60745-1 EN 55014-1 EN 55014-2 | EN 60745-1 EN 60745-2-15 EN 10517 EN 55014-1 EN 55014-2 | EN 11680-1 EN 60745-1 EN 55014-1 EN 55014-2 | EN 11806-1 EN 60745-1 EN 55014-1 EN 55014-2 | EN 62133 UN 38.3 | EN 62133 UN 38.3 | EN 60335-1 EN 60335-2-29 |
| Hladina akustického výkonu LwA [dB(A)], změřená: | | | | | | | |
| | 92,8 | 92,3 | 92,3 | 93,1 | – | – | – |
| Hladina akustického výkonu LwA [dB(A)], garantovaná: | | | | | | | |
| | 96 | 94 | 93 | 96 | – | – | – |
| Hladina akustického tlaku LpA [dB(A)], změřená: | | | | | | | |
| | 81 | 81 | 73 | 81,7 | – | – | – |
| Postup posuzování shody dle 2000/14/ES: | | | | | | | |
| | Příloha VI | Příloha V | Příloha V | Příloha V | – | – | – |

Jmenované místo

(2000/14/ES, příloha VI)
Intertek Testing&Certification Academy Place, 1-9 Brook Street Brentwood, CM14 5NQ, United Kingdom 0395, reg. č. 359

Výrobce

AL-KO Geräte GmbH
Ichenhauser Str. 14
D-89359 Kötz

Odpovědný zástupce

Andreas Hedrich
Ichenhauser Str. 14
D-89359 Kötz

Sériové číslo a rok výroby přidavného stroje: Viz typový štítek přidavného stroje

Sériové číslo a rok výroby základního přístroje Multitool MT 40: viz typový štítek na základním přístroji




Prohlášení o shodě ztrácí svou platnost, jestliže bude bez souhlasu přestavěna nebo změněna jen jedna komponenta celého stroje.

Kötz, 1.9.2017



Wolfgang Hergeth
Managing Director

AZ EREDETI KEZELÉSI ÚTMUTATÓ FORDÍTÁSA**Tartalomjegyzék**

| | | | | | |
|-------|--|-----|---|---|-----|
| 1 | Ehhez a kezelési útmutatóhoz | 159 | 5 | Kezelés..... | 171 |
| 1.1 | Jelmagyarázatok és jelzőszavak..... | 159 | 5.1 | A készülék be- és kikapcsolása (07) .. | 171 |
| 2 | Termékleírás | 160 | 5.2 | Az akku töltöttségi állapota (08) | 171 |
| 2.1 | Rendeltetésszerű használat..... | 160 | 6 | Karbantartás és ápolás | 171 |
| 2.2 | Lehetséges előre látható hibás használata | 160 | 7 | Szállítás | 172 |
| 2.3 | A készüléken szereplő szimbólumok .. | 160 | 8 | Tárolás | 172 |
| 2.4 | Termékáttekintés..... | 160 | 9 | Ártalmatlanítás | 172 |
| 3 | Biztonsági utasítások..... | 160 | 10 | Hibaelhárítás | 173 |
| 3.1 | Elektromos szerszámok általános biztonsági útmutatója | 160 | 11 | Garancia..... | 174 |
| 3.1.1 | Elektromos biztonság | 161 | 12 | Az eredeti EU/EK megfelelőségi nyilatkozat fordítása..... | 174 |
| 3.1.2 | Személyek biztonsága..... | 161 | | | |
| 3.1.3 | Az elektromos szerszámok használata és kezelése..... | 162 | 1 | EHHEZ A KEZELÉSI ÚTMUTATÓHOZ | |
| 3.1.4 | Munkahelyi biztonság | 163 | ■ | A német változat esetében az eredeti üzemeltetési útmutatóról van szó. Minden más nyelvi változat az eredeti üzemeltetési útmutató fordítása. | |
| 3.1.5 | Elektromos szerszám alkalmazása és kezelése..... | 164 | ■ | Üzembe helyezés előtt feltétlenül olvassa el gondosan ezt a kezelési útmutatót. Ez a zavarmentes munkavégzés és a hibamentes kezelés feltétele. | |
| 3.1.6 | Szerviz..... | 164 | ■ | Tárolja mindig úgy ezt a kezelési útmutatót, hogy bármikor beleolvashasson, ha a berendezéssel kapcsolatos információra van szüksége. | |
| 3.2 | Személyek, állatok és ingóságok biztonsága | 165 | ■ | Másik személynek csak ezzel a kezelési útmutatóval együtt adja tovább a készüléket. | |
| 3.2.1 | Rezgésterhelés..... | 165 | ■ | Olvassa el és tartsa be a jelen kezelési útmutató biztonsági tudnivalóit és figyelmeztetéseit. | |
| 3.2.2 | Zajterhelés..... | 166 | | | |
| 3.3 | A kezelésre vonatkozó biztonsági útmutatások..... | 167 | 1.1 | Jelmagyarázatok és jelzőszavak | |
| 3.3.1 | Biztonsági utasítások az akkumulátorhoz..... | 167 |  | VESZÉLY! Olyan veszélyes helyzetet jelez, amely – ha nem kerülik el – halálos vagy súlyos sérüléseket eredményez. | |
| 3.3.2 | Biztonsági utasítások a töltőkészülékhez..... | 169 |  | FIGYELMEZTETÉS! Olyan potenciálisan veszélyes helyzetet jelez, amely – ha nem kerülik el – halálos vagy súlyos sérüléseket eredményezhet. | |
| 4 | Felszerelés és üzembe helyezés..... | 170 |  | VIGYÁZAT! Olyan potenciálisan veszélyes helyzetet jelez, amely – ha nem kerülik el – kisebb vagy közepesen súlyos sérüléseket eredményezhet. | |
| 4.1 | Az akku feltöltése (01)..... | 170 | | | |
| 4.2 | Akkumulátor behelyezése és kivétele (02)..... | 170 | | | |
| 4.3 | Fogantyú felszerelése (03, 04)..... | 170 | | | |
| 4.4 | A felszerelhető készülék és az alapkészülék összeszerelése/szétválasztása (05) | 171 | | | |
| 4.5 | Hordheveder felhelyezése az alapkészülékre (06) | 171 | | | |

FIGYELEM! Olyan helyzetet jelez, amely – ha nem kerülük el – anyagi károkat eredményezhet.

f TUDNIVALÓ Az érthetőséget és a használatot segítő, különleges tudnivalók.

2 TERMÉKLEÍRÁS

2.1 Rendeltetésszerű használat

A MT 40 multifunkciós alapkészülékkel a következő felszerelhető készülékek üzemeltethetők:

- Magassági ágnyeső toldat CSA 4020
- Sövénynyíró feltét HTA 4045
- Szegélynyíró feltét GTA 4030
- Kaszafeltét BCA 4030




A felszerelhető készülékek ismertetése külön kezelési útmutatókban található.

Az alapkészülék és a felszerelhető készülékek kizárólag magáncélú használatra készültek. Minden más felhasználás, valamint az engedély nélküli átépítés vagy hozzáépítés helytelen használatnak minősül ami a jóállás megszűnését, valamint a megfelelőségi nyilatkozat (CE-jelölés) érvénytelenné válását eredményezi, és a gyártó a felhasználót vagy harmadik felet érő minden kár esetében mentesül a felelősség alól.

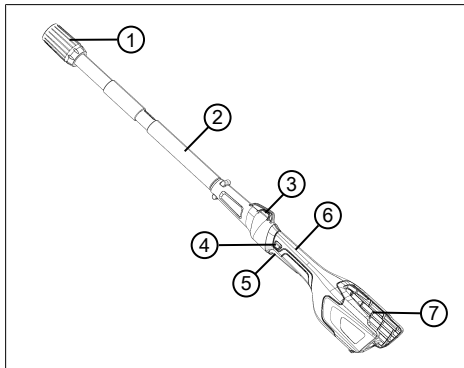
2.2 Lehetséges előre látható hibás használat

A készülék nem alkalmas nyilvános parkokban és sportlétesítményekben történő iparszerű használatra, valamint mező- és erdőgazdaságokban való alkalmazásra sem.

2.3 A készüléken szereplő szimbólumok

| Szimbólum | Jelentés |
|--|--|
|  | A kezelésnél különös óvatosságot tanúsítson! |
|  | Üzembe helyezés előtt olvassa el a kezelési útmutatót! |
|  | Esőben ne használja! Nedvességtől óvni kell! |

2.4 Termékáttekintés



| Sz. | Alkatrész |
|-----|--|
| 1 | Csatlakozó hosszabbítócsőhöz, ill. felszerelhető készülékhez |
| 2 | Első markolat |
| 3 | A hordheveder füle |
| 4 | Kioldógomb a be-/kikapcsolóhoz |
| 5 | Ki-be kapcsológomb |
| 6 | Hátsó markolat |
| 7 | Akkumulátortartó akkumulátorrecesszel |

3 BIZTONSÁGI UTASÍTÁSOK

3.1 Elektromos szerszámok általános biztonsági útmutatója

⚠ FIGYELMEZTETÉS! Olvassa el az ehhez az elektromos eszközhöz tartozó összes biztonsági utasítást, illusztrációt és műszaki adatot. A következő útmutatások és utasítások betartásánál elkövetett mulasztások

elektromos áramütést, tüzet, illetve súlyos sérüléseket okozhatnak.

- Őrizzen meg a jövőre minden biztonsági útmutatást és utasítást.

A biztonsági útmutatásokban alkalmazott „elektromos szerszám” fogalom hálózati üzemeltetésű (hálózati vezetékkel rendelkező) és akkumulátoros (hálózati vezeték nélküli) elektromos szerszámokra vonatkozik.

3.1.1 Elektromos biztonság

- **Kerülje a testi érintkezést földelt felületekkel, mint például csövekkel, fűtőtestekkel, tűzhelyekkel és hűtőszekrényekkel.** Fokozott az áramütés veszélye, ha a teste földelve van.
- **Az elektromos szerszámokat óvja az esőtől és nedvességtől.** Víz behatolása a az elektromos szerszámba növeli az áramütés kockázatát.

3.1.2 Személyek biztonsága

- **Legyen óvatos, ügyeljen arra, amit tesz, és dolgozzon figyelmesen az elektromos szerszámmal. Ne használjon elektromos szerszámot, ha fáradt, kábítószer, alkohol vagy gyógyszerek hatá-**

sa alatt áll. Egy pillanatnyi figyelmetlenség az elektromos szerszám használatakor komoly sérülésekhez vezethet.

- **Viseljen személyi védőfelszerelést és mindenkor védőszemüveget.** A személyi védőfelszerelés, mint például a pormaszok, a csúszásmentes biztonsági cipő, munkavédelmi sisak vagy hallásvédő, az elektromos szerszám fejtájától és alkalmazásától függően csökkenti a sérülések kockázatát.
- **Kerülje el az akaratlan üzembe helyezést. Győződjön meg, hogy a villamos szerszám ki van kapcsolva, mielőtt a hálózatba és/vagy az akkumulátorhoz csatlakoztatja, felveszi vagy tartja.** Ha szállítás közben az ujját az elektromos szerszám kapcsológóján tartja, vagy az elektromos készüléket bekapcsolva csatlakoztatja a hálózatra, ez balesetekhez vezethet.
- **Mielőtt az elektromos szerszámot bekapcsolja, távolítsa el a beállító szerszámokat és a csavarkulcsot.** Az elektromos készülék egyik forgó készülékrészben található szerszám vagy kulcs sérülésekhez vezethet.

- **Kerülje el a rendellenes testtartást. Gondoskodjon biztonságos állásról, és mindig legyen egyensúlyban.** Ezáltal váratlan helyzetekben az elektromos szerszámot jobban tudja ellenőrzés alatt tartani.
- **Viseljen megfelelő ruházatot. Ne hordjon bő ruházatot vagy ékszert. Tartsa távol a haját és a ruháját a mozgó alkatrészekről.** A bő ruhát, ékszert vagy hosszú haját elkaphatja a szerszám valamelyik mozgó része.
- **Ha porelszívó és porgyűjtő berendezések felszerelése lehetséges, akkor azokat is használni kell a megfelelő módon.** A porelszívás alkalmazása a por által okozott veszélyeket is csökkentheti.
- **Ne ringassa magát a hamis biztonság képzetébe, és soha ne hagyja figyelmen kívül az elektromos szerszámok biztonsági szabályait még akkor sem, ha többszöri használat után kap megbízást az elektromos szerszám használatára.** A figyelmetlen kezelés a másodperc tört része alatt okozhat súlyos sérüléseket.

3.1.3 Az elektromos szerszámok használata és kezelése

- **Ne terhelje túl az elektromos készüléket. A munkához az arra szolgáló elektromos szerszámot alkalmazza.** A megfelelő elektromos szerszámmal a megadott teljesítménytartományban jobban és biztonságosan dolgozhat.
- **Ne használjon olyan elektromos szerszámot, amelynek kapcsolója hibás.** Olyan elektromos szerszám, amelyet nem lehet be- vagy kikapcsolni, veszélyes, és javításra szorul.
- **Húzza ki a dugót a csatlakozóaljzatból és/vagy távolítsa el a kivehető akkumulátort, mielőtt a készüléken beállításokat végez, tartozékokat cserél vagy az elektromos készüléket elrakja.** Ezek az óvintézkedések meggátolják az elektromos szerszám véletlenszerű elindítását.
- **A használaton kívüli elektromos szerszámokat ne tárolja gyermeke által elérhető helyen. Ne engedje, hogy az elektromos készüléket olyan személyek használják, akik a készüléket nem**

ismerik vagy a jelen útmutatásokat nem olvasták. Az elektromos szerszámok tapasztalatlan személyek kezében veszélyesek.

- **Az elektromos készülékeket és használati eszközöket gondosan kezelje. Ellenőrizze, hogy a forgó részek kifogástalanul működnek-e és nem akadnak meg, hogy az alkatrészek törtek-e el vagy oly mértékben sérültek-e, hogy az elektromos szerszám működését befolyásolják. A sérült részeket az elektromos készülék használata előtt javíttassa meg.** A helytelenül karbantartott elektromos szerszámok sok balesetet okoznak.
- **A vágószerszámokat tartsa élesen és tisztán.** A gondosan ápoltt, éles vágóélű vágószerszámok kevésbé szorulnak, és könnyebben irányíthatók.
- **Használjon a jelen útmutatásoknak megfelelő elektromos szerszámot, használati eszközöket és betétszerszámokat. Ennek során vegye figyelembe a munkafeltételeket és a végzendő tevékenységet.** Az elektromos szerszámok rendeltetéselle-

nes használata veszélyes helyzetekhez vezethet.

- **A markolatok és a markolatfelületek mindig legyenek szárazak, tiszták, olaj- és zsírmentesek.** A csúszós fogantyúk és fogantyúfelületek váratlan helyzetekben nem teszik lehetővé az elektromos eszköz biztonságos kezelését és irányítását.

3.1.4 Munkahelyi biztonság

- **A munkaterületét tartsa tisztán és jól megvilágítva.** A rendetlenség vagy a megvilágítatlan munkaterületek balesetekhez vezethetnek.
- **Az elektromos szerszámot ne használja robbanásveszélyes környezetben, amelyben gyúlékony folyadékok, gázok vagy porok találhatóak.** Az elektromos szerszámok szikrát keltenek, amelyek a port vagy a gőzöket felgyújthatják.
- **Az elektromos szerszám használata közben a gyermekeket és más személyeket tartsa távol.** Mással való foglalkozás esetén elveszítheti az elektromos készülék fölötti ellenőrzést.

3.1.5 Elektromos szerszám alkalmazása és kezelése

- **Az akkumulátorokat csak a gyártó által ajánlott töltőkészülékekkel töltsse fel.** Tűzveszélyt okoz, ha egy adott akkumulátorfajtához alkalmas töltőkészüléket más akkumulátorokhoz használják.
- **Az elektromos szerszámokban csak az azokhoz való akkumulátorokat alkalmazza.** Másfajta akkumulátorok alkalmazása sérülésekhez és tűzveszélyhez vezethet.
- **A használaton kívüli akkumulátort tartsa távol az iratkapcsoktól, érméktől, kulcsoktól, tűktől, csavaroktól vagy más fémtárgyaktól, amelyek az érintkezők áthidalását okozhatják.** Az akkumulátorok érintkezői közötti rövidzárlat égési sérülésekhez vagy tűzhez vezethet.
- **Hibás alkalmazás esetén az akkumulátorból folyadék távozhat. Kerülje a folyadékkal való érintkezést. Véletlen érintkezés esetén vízzel öblítse le. Ha a folyadék a szembe kerül, kérjen orvosi segítséget is.** Az akkumulátorból kikerülő folyadék a bőr ingerléséhez vagy égési sérülésekhez is vezethet.

- **Sérült vagy megváltoztatott akkumulátort ne használjon.** A sérült vagy megváltoztatott akkumulátorok váratlanul viselkedhetnek és tüzet, robbanást vagy sérülésveszélyt okozhatnak.
- **Az akkumulátort ne tegye ki nyílt láng vagy magas hőmérsékletek hatásának.** A tűz vagy a 130 °C feletti hőmérséklet robbanást okozhat.
- **Kövesse a töltésre vonatkozó összes utasítást, és az akkumulátort vagy az akkumulátoros szerszámot soha ne töltsse az üzemeltetési útmutatóban megadott hőmérsékleti tartományon kívül.** Nem megfelelő töltés vagy a megengedett hőmérsékleti tartományon kívül történő töltés károsíthatja az akkumulátort és fokozza a tűzveszélyt.

3.1.6 Szerviz

- **Elektromos szerszámát csak szakképzett személyzettel és eredeti pótalkatrészek felhasználásával javíttassa.** Ez biztosítja az elektromos szerszám biztonságos használatának megőrzését.
- **Sérült akkumulátoron soha ne végezzen karbantartást.** Az akkumulátor minden kar-

bantartására csak a gyártó vagy az arra feljogosított ügyfélszolgálati helyek jogosultak.

3.2 Személyek, állatok és ingóságok biztonsága

- Ügyeljen arra, hogy kezelő a felelős az olyan balesetekért és anyagi károkért, melyeket más személyeknek vagy azok tulajdonában okozhatnak.
- A készüléket csak olyan munkákra használja, amelyekre az szolgál. A nem rendeltetésszerű használat sérüléseket, valamint anyagi károkat okozhat.
- Csak akkor kapcsolja be a készüléket, ha a munkaterületen nem tartózkodnak más személyek vagy állatok.
- A személyeket és állatokat tartsa biztonságos távolságban, illetve kapcsolja ki a készüléket, ha emberek vagy állatok közelednek.

3.2.1 Rezgésterhelés

■ **Rezgés miatti veszély**

A készülék használata közben a tényleges rezgés kibocsátási érték a gyártó által megadott értéktől eltérhet. Használat előtt, ill. közben vegye figye-

lembe a következő befolyásoló tényezőket:

- A készüléket rendeltetésszerűen használják?
- Az anyag vágása, ill. előkészítése a megfelelő módon és formában történik?
- A készülék a szokásos üzemi állapotban található?
- A vágószerszám megfelelően meg van élezve, ill. a megfelelő vágószerszám van beszerelve?
- A tartófogantyú és az opcionális vibrációs fogantyú fel van szerelve és ezek szilárdan vannak a készülékre erősítve?
- A készüléket csak az adott munka elvégzéséhez szükséges fordulatszámmal működtesse. Kerülje a maximális fordulatszámot a zaj és a rezgések csökkentése érdekében.
- Szakszerűtlen használat és karbantartás miatt a készülék által kibocsátott zaj és a rezgés fokozódhat. Ez egészségkárosodást okoz. Ilyen esetben azonnal kapcsolja ki a készüléket, majd egy hivatalos szervizben javíttassa meg.
- A rezgés miatti terhelés mértéke az elvégzendő munkától, ill. a készülék használatától

függ. Mérlegelje a helyzetet és iktasson be megfelelő munkaszüneteket. Ezzel jelentősen csökkenthető a teljes munkaidő alatt kapott rezgés miatti terhelés mértéke.

- A készülék tartós használata esetén a kezelő rezgéseknek van kitéve, ami vérkeringési problémákhoz (az ujjak elfehéredéséhez) vezethet. Ennek a kockázatnak az elkerüléséhez viseljen kesztyűt és tartsa melegen a kezét. Ha az ujjak elfehéredése tapasztalható, azonnal forduljon orvoshoz. A tünetekhez tartoznak: érzéketlenség, az érzékelőképesség elvesztése, bizsergés, viszketés, fájdalom, elgyengülés, a bőr színének vagy állapotának megváltozása. Normál esetben ezek a tünetek az ujjakat, a kezeket vagy a pulzust érintik. Alacsonyabb hőmérsékleten a veszély fokozódik.
- Iktasson be a munkanapba hosszabb szüneteket, hogy a zajtól és a rezgésektől való regenerálódás lehetséges legyen. A munkát úgy tervezze meg, hogy az erős rezgést keltő készülékek használata több napra legyen elosztva.

- Ha a készülék használata közben a kezeinél kellemetlen érzése lenne vagy a bőre elszíneződne, akkor azonnal szakítsa meg a munkavégzést. Iktasson be megfelelő pihenőket. Megfelelő hosszúságú pihenő nélkül kéz-karrezgésszindrómát tapasztalhat.
- Minimalizálja a rezgésekből adódó kockázatot. A készüléket a kezelési útmutatóban található utasítások szerint gondozza.
- Ha a készüléket gyakran használják, lépjen kapcsolatba a szakkereskedővel anti-vibrációs tartozékok (pl. fogantyúk) beszerzése érdekében.
- Kerülje el a készülékkel 10 °C alatti hőmérsékleteken történő munkavégzést. Egy munkatervben határozza meg, hogy hogyan korlátozható a rezgés okozta terhelés.

3.2.2 Zajterhelés

A készülék használata közben bizonyos mértékű zajterhelés elkerülhetetlen. Nagy zajjal járó munkákat csak az engedélyezett és erre a célra meghatározott időpontokban végezzen. Tartson zajmentes szüneteket és a munka időtartamát csak a legszüksé-

gesebb mértékre korlátozza. Saját személyes védelme és a közelben tartózkodók védelme érdekében megfelelő hallásvédőt kell viselni.

3.3 A kezelésre vonatkozó biztonsági útmutatások

⚠ FIGYELMEZTETÉS! Veszély elektromágneses mező miatt. Ez az elektromos szerzőszám a működés során elektromágneses mezőt gerjeszt. Ez a mező bizonyos körülmények esetén károsan hathat ki az aktív és passzív orvosi implantátumokra.

- A súlyos vagy halálos sérülések veszélyének csökkentése érdekében, az orvosi implantátumokkal rendelkező személyek számára azt javasoljuk, hogy az elektromos szerzőszám használata előtt kérdezze meg az orvosát és az orvosi implantátum gyártóját.

3.3.1 Biztonsági utasítások az akkumulátorhoz

Ez a rész azokat az alapvető biztonsági utasításokat ismerteti, amelyeket az akku használata közben be kell tartani. Olvassa el ezeket a tudnivalókat!

- Az akkumulátort csak rendeltetésszerűen használja, vagyis az AL-KO cég akkumuláto-

ros készülékeihez. Az akkumulátort csak megfelelő AL-KO töltőkészülékkel töltsen fel.

- Az új akkumulátort csak akkor vegye ki az eredeti csomagolásból, ha azt használni kívánja.
- Az akkumulátort az első használat előtt teljesen fel kell tölteni, és ezt mindig a hozzá tartozó töltőkészülékkel kell végezni. Mindig tartsa be az útmutatónak az akkumulátor feltöltésére vonatkozó utasításait.
- Ne üzemeltesse az akkumulátort robbanás- és tűzveszélyes környezetben.
- A készülékben való használat közben ne tegye ki az akkumulátort nyirkosság és nedvesség hatásának.
- Az akkumulátort hőtől, olajtól és tüztől óvni kell, hogy ne károsodhasson és ne távozhassanak belőle gőzök és folyékony elektrolitok. Robbanásveszély áll fenn!
- Ne ütögesse és ne dobálja az akkumulátort.
- Ne használja az akkumulátort, ha szennyezett vagy nedves. Az akkumulátort használat előtt száraz, tiszta ruhával tisztítsa meg és szárítsa meg.

- A feltöltött és nem használt akkumulátort fémes tárgytól tartsa távol, hogy az érintkezők ne záródhassanak rövidre (pl. irodai gemkapocs, pénzérme, kulcsok, szegek, csavarok miatt). Az akkun ne végezzen munkákat hegyes tárgyakkal (pl. csavarhúzóval). Az ezáltal előidézett belső rövidzárlat az akkumulátor túlmelegedéséhez, kigyulladásához vagy felrobbanásához vezethet.
- Az akkumulátort nem szabad kinyitni, szétszedni vagy öszszenyomni. Áramütés és rövidzárlat veszélye áll fenn.
- Szakszerűtlen használat közben és az akkumulátor sérült állapotában gőzök és folyékony elektrolitok távozhatnak az akkumulátorból. A helyiséget megfelelően szellőztesse ki és sérülés esetén forduljon orvoshoz. Elektrolit-folyadékkal való érintkezés esetén a folyadékot alaposan le kell mosni és a szemet azonnal alaposan ki kell öblíteni. Ezután forduljon orvoshoz.
- Ezt az akkumulátort illetéktelen személyek nem használhatják, kivéve, ha ezeknek a személyeknek a biztonságát egy másik, állandóan jelen lévő személy felügyeli, vagy ha megfelelő utasításokat kaptak az akkumulátor használatára vonatkozóan. Illetéktelen személyek például:
 - olyan személyek (a gyerekeket is beleértve), akik megváltozott fizikai, érzékelő vagy szellemi képességekkel rendelkeznek.
 - olyan személyek, akik semmilyen tapasztalattal és/vagy ismerettel nem rendelkeznek az akkumulátorral kapcsolatban.
- Figyelni kell a gyerekekre és meg kell tanítani nekik, hogy ne játsszanak az akkumulátorral.
- Az akkumulátort ne tartsa hosszú ideig a töltőkészülékben. Hosszabb tároláshoz az akkumulátort vegye ki a töltőkészülékből.
- Az akkumulátort a működtetett készülékből vegye ki, ha a készülék nincs használatban.
- A nem használt akkumulátort száraz és zárt helyen kell tárolni. Az akkumulátort óvja a forróságtól és a közvetlen napsugárzástól. Illetéktelen személyek és gyerekek ne férhessenek hozzá az akkumulátorhoz.

3.3.2 Biztonsági utasítások a töltőkészülékhez

Ez a rész azokat az alapvető biztonsági tudnivalókat és figyelmeztetéseket ismerteti, amelyeket a töltőkészülék használata közben be kell tartani. Olvassa el ezeket a tudnivalókat!

- A töltőkészüléket csak rendeltetésszerűen használja, azaz a szóban forgó akkumulátor töltésére. Csak az AL-KO eredeti akkumulátorait töltsse a töltőkészülékkel.
- Használat előtt az egész töltőkészüléket, de különösen a hálózati kábelt és az akkumulátornyílást ellenőrizni kell, hogy nincs-e rajtuk sérülés. A töltőkészüléket csak kifogástalan állapotban szabad használni.
- Ne működtesse a készüléket robbanás- és tűzveszélyes környezetben.
- A töltőkészüléket csak zárt helyiségben használja, és ne tegye ki nyirkosságnak vagy nedvességnek.
- A töltőkészüléket mindig jól szellőztetett és nem gyúlékony felületen helyezze el, mert a töltési folyamat közben felmelegszik. A szellőzőnyílásokat szabadon kell tartani és a töltőkészüléket nem szabad letakarni.
- A töltőkészülék csatlakoztatása előtt ellenőrizze, hogy a műszaki adatokban megadott hálózati feszültség rendelkezésre áll-e.
- A hálózati kábelt csak a töltőkészülék csatlakoztatására használja, ne használja más célra. A töltőkészüléket ne húzza a hálózati kábelnél fogva, és a hálózati csatlakozót se húzza ki az aljzatból a hálózati kábelnél fogva.
- A hálózati kábelt hőtől, olajtól és éles szélektől óvni kell, mert megsérülhet.
- Ne használja a töltőkészüléket, ha szennyezett vagy nedves. Használat előtt a töltőkészüléket és az akkumulátort tisztítsa meg és szárítsa meg.
- Ne nyissa ki a töltőkészüléket és az akkumulátort. Áramütés és rövidzárlat veszélye áll fenn.
- Saját biztonsága érdekében a töltőkészüléket csak képzett szakemberekkel és eredeti pótalkatrészek felhasználásával javíttassa.
- Ezt a készüléket 8 évnél idősebb gyermekek, valamint korlátozott testi-, szellemi- il-

létve érzékelési képességgel rendelkező vagy az ilyen készülék használatához szükséges gyakorlatnak vagy tudásnak híján lévő személyek csak felügyelet mellett használhatják, illetve ha megtanították nekik a készülék biztonságos használatának módját, és tudják, hogy használat közben milyen veszélyek fenyegetik őket. Gyermeknek nem játszhatnak a készülékkel. Tisztítást és felhasználói karbantartást gyerekek felügyelet nélkül nem végezhetnek.

- Súlyosan és összetetten korlátozott képességű személyek az itt ismertetett utasításokból adódóan bizonyos igényekkel rendelkezhetnek.
- A használaton kívüli töltőkészülék száraz és zárt helyen kell tárolni. Illetéktelen személyek és gyerekek ne férhesse hozzá a töltőkészülékhez.

4 FELSZERELÉS ÉS ÜZEMBE HELYEZÉS

4.1 Az akku feltöltése (01)

Az akkumulátor részben fel van töltve. Az akkumulátort az első használat előtt teljesen tölts fel. Az akkumulátor bármilyen töltöttségi állapotban tölthető. A töltés megszakítása nem károsítja az akkumulátort.

i TUDNIVALÓ Részletes információkért olvassa el az akkuhoz és a töltőkészülékhez tartozó külön üzemeltetési útmutatókat.

4.2 Akkumulátor behelyezése és kivétele (02)

Akku behelyezése (02/a)

1. Az akkut (02/1) kattanásig tolja be az akkumulátornyílásba (02/2).

Akku kivétele (02/b)

1. Az akkumulátoron (02/1) lévő kioldógombot (02/3) nyomja meg és tartsa lenyomva.
2. Húzza ki az akkut (02/1).

4.3 Fogantyú felszerelése (03, 04)

Ha a felszerelhető készülékhez egy fogantyú is tartozik:

1. Felszerelt állapotban: Távolítsa el a felszerelhető készüléket (lásd *Fejezet 4.4 "A felszerelhető készülék és az alapkészülék összeállítása/szétválasztása (05)", oldal 171*).
2. A forgógombot (03/1), ill. a távtartót (03/2) a fogantyúnál lazítsa meg.
3. A fogantyútartó (03/3), ill. a fogantyú tetszés szerint rögzíthető az alapkészüléken:
 - magasabb és hosszabb karú személyek számára (03/a)
 - alacsonyabb és rövidebb karú személyek számára (03/b)

i TUDNIVALÓ Kérjük, próbálja ki, hogy a fogantyú két rögzítési lehetősége közül melyik biztosít Önnek kényelmes munkavégzést.

4. A fogantyút a fogantyútartóval (04/1) helyezze fel az erre a célra szolgáló helyre az alapkészüléken a két gumirozás (04/2) között.
5. A fogantyút (04/1) úgy igazítsa be, hogy a fogantyútartó (03/3) belső bordázata pontosan bekattanjon az alapkészülék rúdján lévő mélyedésbe.
6. A fogantyút (04/1) a csatlakozó (04/3) vagy az akkumulátortartó (04/4) irányában úgy állítsa be (04/a), hogy az alapkészüléket kényelmesen tudja tartani. A fogantyú bekattan a kívánt állásba.
7. A forgógombot (03/1), ill. a távtartót (03/2) húzza meg.

4.4 A felszerelhető készülék és az alapkészülék összeszerelése/ szétválasztása (05)

A készülékek és az esetleges hosszabbítócső összeszerelése

1. A csatlakozót (05/1) és a csatlakozó-ellendarabot (05/2) úgy kell egymáshoz igazítani, hogy a két nyíl (05/3, 05/4) egymással szemben legyen.
2. A csatlakozót (05/1) és a csatlakozó-ellendarabot (05/2) ütközésig csavarja be egymásba (05/a).
3. A fogantyúelemet (05/5) ütközésig húzza rá a csatlakozó-ellendarabra (05/2).
4. A fogantyúelemet a zárt retesz irányában (05/6) ütközésig forgassa el (05/c).

A készülékek és az esetleges hosszabbítócső szétszerelése

1. A fogantyúelemet (05/5) a nyitott retesz irányában (05/7) forgassa el (05/d), majd tolja el.
2. A csatlakozót (05/1) és a csatlakozó-ellendarabot (05/2) húzza ki egymásból (05/b).

4.5 Hordheveder felhelyezése az alapkészülékre (06)

A felszerelhető készülék együtt szállított hordhevedere viszi át a felszerelhető készülék, a hosszabbítócső és az alapkészülék súlyát a használó felső testére.

1. A hordhevedert (06/1) akassza a vállára.
2. A hordheveder (06/1) karabinerkampóját (06/2) akassza be az alapkészüléken lévő szembe (06/3).
3. A csatnak (06/4) a hordhevederen (06/1) történő eltolásával állítsa be a hordheveder hosszát úgy, hogy az egész készüléket kényelmesen tudja hordozni.
4. Végezzen el egyes munkamozgásokat a készülék kikapcsolt állapotában a hordheveder hosszának teszteléséhez. Állítsa be a hordheveder hosszát, ha szükséges.

5 KEZELÉS

5.1 A készülék be- és kikapcsolása (07)

A készülék bekapcsolása

1. Helyezze a készüléket munkahelyzetbe.
2. Az alapkészüléken lévő kioldógombot (07/1) nyomja meg és tartsa lenyomva.
3. A be/ki kapcsolót (07/2) nyomja meg és tartsa lenyomva.

4. A kioldógombot (07/1) engedje el. A készülék elindulása után a leállító gombot nem kell nyomva tartani. A leállító gomb feladata, hogy megakadályozza a készülék véletlen elindítását.

A készüléket kapcsolja ki

1. A be-ki kapcsolót (07/2) engedje el.

5.2 Az akku töltöttségi állapota (08)

Az akkumulátor elülső oldalán található egy kez-előmező egy nyomógombbal (08/1) és egy állapotjelző LED-ekkel (08/2 - 08/5).

1. Nyomja meg a nyomógombot (08/1). A töltöttségi állapotjelzők az akkumulátor feltöltöttségétől függően világítanak.
2. Olvassa le a töltöttségi állapotot:

Az akkumulátor töltöttségjelzői

| LED-ek | Kijelzések |
|--------------|--|
| Zöld (08/2) | Akkumulátor teljesen, vagyis 100%-ig feltöltve. |
| Zöld (08/3) | Az akkumulátor töltöttsége 50% feletti. |
| Zöld (08/4) | Az akkumulátor töltöttsége 50%-nál kevesebb. |
| Piros (08/5) | Az akkumulátor teljesen lemerült vagy az akku túlmelegedett/túlságosan lehűlt. |

6 KARBANTARTÁS ÉS ÁPOLÁS

⚠ FIGYELMEZTETÉS! Vágási sérülések veszélye. Vágási sérülések veszélye az éles szélű és még mozgó készülék-alkatrészek közé, valamint a vágószerszámokba nyúlás esetén.

- Karbantartási, gondozási és tisztítási munkák előtt mindig kapcsolja ki a készüléket. Távolítsa el az akkumulátort!
- Karbantartási, ápolási és tisztítási munkák közben mindig viseljen védőkesztyűt!
- A készüléket ne tegye ki nedvességnek vagy nyirkosságnak.
- A műanyag részeket egy kendővel tisztítsa meg tisztítószer vagy oldószer használata nélkül.
- Ellenőrizze az érintkezők korrózióját, esetleg egy finom drótkéfével tisztítsa meg, majd kontaktspray-vel permetezze be.

7 SZÁLLÍTÁS

Szállítás előtt tegye meg a következő intézkedéseket:

1. Kapcsolja ki a készüléket.
2. Távolítsa el az akkumulátort az alapkészülekből.
3. Az alapkészüléket, a hosszabbítócsövet (ha van) és a felszerelhető készüléket válassza szét egymástól.

F TUDNIVALÓ Az akkumulátor névleges fogyasztása több mint 100 Wh! Ezért tartsa be a következő szállítási utasításokat!

A készülékben használt Li-ion akkumulátorra a veszélyes árukra vonatkozó törvény érvényes, azonban egyszerűbb feltételek mellett szállítható:

- Magánfelhasználó az akkumulátort további intézkedések nélkül az utcán szállíthatja, amennyiben az szakszerűen becsomagolt állapotban van és a szállítás személyes célokat szolgál.
- Közületi felhasználó, aki a szállítást fő tevékenységi köréhez kapcsolódva végzi (pl. alkalmazási helyre/helyről bemutatókra/bemutatókról történő szállítás esetén), akkor ez a könnyítés igénybe vehető.

Az előbb említett két esetben megfelelő előzetes intézkedéseket kell tenni annak megelőzésére, hogy a tartalom a szabadba kerüljön. Egyéb esetekben a veszélyes árukra vonatkozó törvény betartása kötelező! Ennek elmulasztása esetén a feladót és adott esetben a szállítót büntetőjogi felelősség terheli.

További tudnivalók a szállításhoz és a kiküldéshez

- A lítium-ion akkumulátorokat csak sértetlen állapotban szállítsa vagy továbbítsa!
- Az akkumulátor szállításához kizárólag az eredeti kartoncsomagolást vagy egy veszélyes termékhez alkalmas kartoncsomagolást használjon (100 Wh-nál kisebb teljesítményű akkumulátorok esetén ez szükségtelen).
- A szabad akkumulátorérintkezőket a rövidzárlat megelőzéséhez ragassza le.
- Az akkumulátort a csomagoláson belül elcsúszás ellen biztosítani kell az akkumulátor sérüléseinek elkerülésére.
- Gondoskodjon a küldemény helyes megjelöléséről és dokumentációjáról szállítás, ill. kiküldés közben (pl. csomagküldő szolgálat vagy szállítmányozás igénybe vétele esetén).
- Előzőleg tájékozódjon, hogy a kiválasztott szolgáltatóval lehetséges-e a szállítás, és küldjön értesítést.

A kiküldés előkészítéséhez javasoljuk egy veszélyes áruk terén szakértőnek számító személy bevonását. Tartsa be az esetleges további nemzeti előírásokat is.

8 TÁROLÁS

A készüléket minden használat után alaposan tisztítsa meg és tegyen fel minden védőburkolatot – ha vannak. A készüléket száraz, zárható, gyermekek által nem elérhető helyen tárolja.

9 ÁRTALMATLANÍTÁS

Tudnivalók az elektromos és elektronikus készülékekre vonatkozó törvényről (ElektroG)



- A használt elektromos és elektronikus készülékek nem tartoznak a háztartási hulladékhoz, hanem válogatott begyűjtése, ill. ártalmatlanításuk szükséges!
- A régi elemeket vagy akkumulátorokat, amelyek nincsenek a régi készülékbe rögzítve, leadás előtt el kell távolítani! Ezek ártalmatlanítását az akkumulátorokra vonatkozó törvény szabályozza.
- Az elektromos és elektronikus készülékek tulajdonosai, ill. használói kötelesek a készülékeket használatuk befejeztével visszaszolgáltatni.
- A végfelhasználó kizárólagos felelőssége, hogy törölje az ártalmatlanítandó régi készülékben lévő személyes jellegű adatait!

Az áthúzott hulladéktároló edény szimbólum azt jelenti, hogy az elektromos és elektronikus készülékeket nem szabad a háztartási hulladékkal ártalmatlanítani.

Az elektromos és elektronikus készülékek a következő helyeken díjtalanul leadhatók:

- Nyilvános törvényes ártalmatlanító, ill. gyűjtőpontok (pl. kommunális hulladékudvarok)
- Elektromos készülékeket forgalmazó üzletek (helyhez kötött és online), valamint kereskedők kötelesek ezeket átvenni, ill. ezt. Önként felajánlani.

Ezek az állítások csak azokra a készülékekre érvényesek, amelyeket az Európai Unió országaiiban telepítettek és vásároltak, és amelyek a 2012/19/EU sz. európai irányelv hatálya alá tartoznak. Az Európai Unión kívüli országokban ezektől eltérő rendelkezések lehetnek érvényben a használt elektromos és elektronikus készülékek ártalmatlanítására vonatkozóan.

Tudnivalók az akkumulátorokra vonatkozó törvényvel kapcsolatban (BattG)



- A használt elemek és akkumulátorok nem tartoznak a háztartási hulladékhoz, hanem válogatott begyűjtése, ill. ártalmatlanítása szükséges!
- Az elektromos készülékekből származó elemek vagy akkumulátorok biztonságos kivételéhez és a típusra, ill. a kémia rendszerre vonatkozó információk a kezelési és szerelési útmutatóban található további adatok között találhatóak.
- Az elemek és akkumulátorok tulajdonságai, ill. használati kötelesek a készülékeket használatuk befejeztével visszaszolgáltatni. A visszaadás a háztartásban előforduló mennyiségek átvételére vonatkozik.

A használt elemek káros anyagokat vagy nehézfémeket tartalmazhatnak, amelyek károsíthatják a környezetet és az egészséget. A használt elemek értékesítése és a bennük megtalálható erőforrások hasznosítása hozzájárul mind a környezet, mind az egészség védelméhez.

Az áthúzott hulladéktároló edény szimbólum azt jelenti, hogy az elemeket és akkumulátorokat nem szabad a háztartási hulladékkal ártalmatlanítani.

Ha ezenkívül a hulladéktároló edény alatt Hg, Cd vagy Pb jelzés látható, akkor a következő helyzet áll fenn:

- Hg: Az elem több mint 0,0005 % higanyt tartalmaz
- Cd: Az elem több mint 0,002 % kadmiumot tartalmaz
- Pb: Az elem több mint 0,004 % ólmot tartalmaz

Az elemek és akkumulátorok a következő helyeken díjtalanul leadhatók:

- Nyilvános törvényes ártalmatlanító, ill. gyűjtőpontok (pl. kommunális hulladékudvarok)
- Elemeket és akkukat árusító helyeken
- A készülékekhez használt régi elemek gyűjtését végző közös visszavételi rendszerek bármelyik átvételi pontján
- A gyártó visszavételi helyén (ha a közös visszavételi rendszer nem áll rendelkezésre)

Ezek az állítások csak azokra az elemekre és akkumulátorokra érvényesek, amelyeket az Európai Unió országában telepítettek és vásároltak, és amelyek a 2006/66/EK sz. európai irányelv hatálya alá tartoznak. Az Európai Unió kívüli országokban ezektől eltérő rendelkezések lehetnek érvényben az elemek és akkumulátorok ártalmatlanítására vonatkozóan.

10 HIBAEELHÁRÍTÁS

| Hiba | Ok | Elhárítás |
|---|--|--|
| A felszerelhető készülék motorja nem működik. | Az akkumulátor lemerült. | Töltse fel az akkumulátort. |
| | Az akkumulátor hiányzik vagy rosszul van elhelyezve. | Helyezze be megfelelően az akkumulátort. |
| | Az áramellátás megszakadt. | <ol style="list-style-type: none"> 1. Az akkumulátort vegye ki. 2. Tisztítsa meg az alapkészülék, a hosszabbítócső, valamint a felszerelhető készülék dugaszérintkezőit. 3. Tegye vissza az akkumulátort. |
| A felszerelhető készülék motorja szakaszosan működik. | A be-/kikapcsoló gomb hibás. | Forduljon AL-KO szervizhez. |
| Az akkumulátor üzemi ideje jelentősen csökken. | Az akkumulátor élettartama végére ért. | Cserélje ki az akkumulátort. Csak a gyártó eredeti tartozékait használja. |
| Az akkumulátor nem töltődik. | Az akkumulátor érintkezői szennyezettek. | Forduljon AL-KO szervizhez. |
| | Az akkumulátor vagy a töltőkészülék hibás. | Rendelje meg a pótalkatrészeket a pótalkatrész-katalógusból. |
| | Az akkumulátor túl meleg. | Hagyja lehűlni az akkumulátort. |

TUDNIVALÓ Olyan hibák esetében, amelyek nem szerepelnek ebben a táblázatban vagy saját maga nem tudja kijavítani, forduljon vevőszolgálatunkhoz.

11 GARANCIA

A berendezés esetleges anyag- és gyártási hibáinak elhárítása javítással vagy alkatrészcserevel történik a törvényben előírt jótállási időn belül. A jótállási határidőt azon ország jogrendszere határozza meg, ahol a berendezést vásárolták.

A garancia kizárólag akkor érvényes, ha:

- betartják ezt az üzemeltetési utasítást
- szakszerűen használják a berendezést
- csak eredeti pótalkatrészeket használnak

A garancia nem érvényes

- önhatalmú javítási próbálkozás
- önhatalmú műszaki módosítások
- nem rendeltetésszerű használat esetén

A garancia nem vonatkozik:

- a használatból eredő festékhibákra,
- a kopó alkatrészekre, amelyek a pótalkatrész-katalógusban be vannak keretezve xxxxxx (x)

A garancia az első végfelhasználó vásárlásától lép életbe. Az időpont meghatározásakor a fizetési bizonylaton szereplő dátum a mérvadó. A garanciajeggyel és az eredeti fizetési bizonylattal forduljon a szakkereskedéshez vagy a legközelebbi hivatalos ügyfélszolgálathoz. A vevő eladóval szembeni kelékszavatossági jogainak törvényes érvényesítési lehetőségeit a jelen nyilatkozat nem befolyásolja.

12 AZ EREDETI EU/EK MEGFELELŐSÉGI NYILATKOZAT FORDÍTÁSA

Csak egy engedélyezett felszerelhető készüléknek a Multitool MT 40-hez történő hozzászzerelése után mutatja a teljes egység egy gép jellegzetességeit az alább felsorolt EU-irányelvek szellemében.

Mi, az AL-KO Geräte GmbH, Ichenhauserstr. 14, D-89359 Kötz, kijelentjük, hogy a teljes gép az engedélyezett kivitelezési formában megfelel a következő EU-irányelvek előírásainak:

| | 2006/42/EK | 2014/30/EU | 2000/14/EK | 2011/65/EU | | | |
|---------------------------------------|----------------------------|--------------------|---------------------------|-------------|----------------------------|----------------------------|---------------------------|
| Megjelölés: | Multifunkciós alapkészülék | | | | | | |
| Típus: | MT 40 | | | | | | |
| Gy.sz.: | G1093012 | | | | | | |
| Cikksz.: | 113611 | | | | | | |
| ettől a gyártási évtől: | 2017 | | | | | | |
| A felszerelhető készülék megnevezése: | | | | | | | |
| | Szegélynyíró feltét | Sövénynyíró feltét | Magassági ágnyeső tolódat | Kaszafeltét | Akkumulátor, 4 Ah, Li-ion, | Akkumulátor, 5 Ah, Li-ion, | Akkumulátortöltő készülék |
| Típus: | GTA 4030 | HTA 4045 | CSA 4020 | BCA 4030 | B150 Li | B200 Li | C130 Li |
| Modell | -- | -- | -- | -- | B05-3640 | B05-3650 | C05-4230 |
| Cikk-szám | 113614 | 113613 | 113612 | 113615 | 113280 | 113524 | 113281 |
| ettől a gyártási évtől: | 2017 | 2017 | 2017 | 2017 | 2017 | 2017 | 2017 |

| | 2006/42/EK | 2014/30/EU | 2000/14/EK | 2011/65/EU | | | |
|---|---|---|--|--|---------------------|---------------------|--------------------------------|
| A gép megnevezése: | | | | | | | |
| | Szegélynyíró | Hosszú sövény-nyíró | Magassági ágnyeső | Motoros fűkasza | – | – | – |
| Gy.sz.: | G1083012 | G2033012 | G4990012 | G1990012 | G1991995 | G1951955 | G1951955 |
| Alkalmazott szabványok: | EN 60335-1 EN 50636-2-91 EN 60745-1 EN 55014-1 EN 55014-2 | EN 60745-1 EN 60745-2-15 EN 10517 EN 55014-1 EN 55014-2 | EN 11680-1 EN 60745-1 EN 55014-1 EN 55014-2 | EN 11806-1 EN 60745-1 EN 55014-1 EN 55014-2 | EN 62133 UN 38.3 | EN 62133 UN 38.3 | EN 60335-1 EN 60335-2-29 |
| Hangteljesítmény-szint LwA [dB(A)], mért: | | | | | | | |
| | 92,8 | 92,3 | 92,3 | 93,1 | – | – | – |
| Hangteljesítmény-szint LwA [dB(A)], garantált: | | | | | | | |
| | 96 | 94 | 93 | 96 | – | – | – |
| Hangnyomásszint LpA [dB(A)], mért: | | | | | | | |
| | 81 | 81 | 73 | 81,7 | – | – | – |
| Megfeleléség-értékelési eljárás a 2000/14/EK irányelv szerint | | | | | | | |
| | VI. függelék | V. függelék | V. függelék | V. függelék | – | – | – |

Kijelölt tanúsító szervezet

(2000/14/EK, VI. függelék)

Intertek Testing&Certification Academy Place, 1-9 Brook Street Brentwood, CM14 5NQ, Egyesült Királyság 0395, reg. sz. 359

Gyártó

AL-KO Geräte GmbH
Ichenhauser Str. 14
D-89359 Kötz

Meghatalmazott

Andreas Hedrich
Ichenhauser Str. 14
D-89359 Kötz

A felszerelhető készülék gyártási száma és gyártási éve: lásd a felszerelhető készülék típusabláját

A Multitool MT 40 alapkészülék gyártási száma és gyártási éve: lásd az alapkészülék típusabláját

A megfeleléségi nyilatkozat érvényét veszti, ha a teljes gépnek akár csak egyetlen komponensét is egyeztetés nélkül átalakítják vagy változtatják.

Kötz, 2017.09.01.



Wolfgang Hergeth
Ügyvezető igazgató

OVERSÆTTELSE AF DEN ORIGINALE BRUGSANVISNING

Indholdsfortegnelse

| | | | | | |
|-------|--|-----|------------|--|-----|
| 1 | Om denne brugsanvisning | 176 | 8 | Opbevaring | 187 |
| 1.1 | Symboler og signalord | 176 | 9 | Bortskaffelse | 188 |
| 2 | Produktbeskrivelse | 177 | 10 | Hjælp ved forstyrrelser | 189 |
| 2.1 | Tilsigtet brug | 177 | 11 | Garanti | 190 |
| 2.2 | Forudsigelig forkert brug | 177 | 12 | Oversættelse af den originale EU-/EF-overensstemmelseserklæring | 190 |
| 2.3 | Symboler på apparatet | 177 | | | |
| 2.4 | Produktoversigt | 177 | | | |
| 3 | Sikkerhedsanvisninger | 177 | 1 | OM DENNE BRUGSANVISNING | |
| 3.1 | Generelle sikkerhedsanvisninger ved el-værktøjer | 177 | ■ | Den tyske udgave er den originale driftsvejledning. Alle andre sprog er oversættelser af den originale driftsvejledning. | |
| 3.1.1 | Elektrisk sikkerhed | 178 | ■ | Læs denne brugsanvisning omhyggeligt, før du tager apparatet i brug. Dette er en forudsætning for, at du kan arbejde sikkert og håndtere apparatet uden forstyrrelser. | |
| 3.1.2 | Personssikkerhed | 178 | ■ | Opbevar denne brugsanvisning, så du altid kan slå op i den, når du har brug for informationer om maskinen. | |
| 3.1.3 | Brug og håndtering af elværktøjet 179 | | ■ | Overdrag kun maskinen til andre personer sammen med denne brugsanvisning. | |
| 3.1.4 | Arbejdspladssikkerhed | 180 | ■ | Læs og overhold sikkerhedsanvisningerne og advarselserne i denne brugsanvisning. | |
| 3.1.5 | Brug og håndtering af det batteridrevne redskab | 180 | | | |
| 3.1.6 | Service | 181 | | | |
| 3.2 | Sikkerhed for personer, dyr og ting | 181 | 1.1 | Symboler og signalord | |
| 3.2.1 | Vibrationsbelastning | 181 | | | |
| 3.2.2 | Støjbelastning | 183 | | | |
| 3.3 | Sikkerhedsanvisninger vedr. betjening | 183 | | | |
| 3.3.1 | Sikkerhedsanvisninger for batteriet | 183 | | | |
| 3.3.2 | Sikkerhedsanvisninger for oplader | 185 | | | |
| 4 | Montering og idrifttagning | 186 | | | |
| 4.1 | Opladning af batteri (01) | 186 | | | |
| 4.2 | Sæt batteriet i eller træk det ud (02) .. | 186 | | | |
| 4.3 | Monter håndtaget (03, 04) | 186 | | | |
| 4.4 | Saml/adskil påbygningsenhed og basisapparat (05) | 186 | | | |
| 4.5 | Placer bæresele på basisapparatet (06) | 186 | | | |
| 5 | Betjening | 186 | | | |
| 5.1 | Tænd og sluk for apparatet (07) | 186 | | | |
| 5.2 | Kontroller batteriets ladetilstand (08) . | 187 | | | |
| 6 | Service og vedligeholdelse | 187 | | | |
| 7 | Transport | 187 | | | |

FARE! Indikerer en umiddelbar farlig situation, som, hvis den ikke undgås, er livsfarlig eller medfører alvorlige kvæstelser.

ADVARSEL! Indikerer en potentiel farlig situation, som, hvis den ikke undgås, kan være livsfarlig eller medføre alvorlige kvæstelser.

FORSIGTIG! Indikerer en potentiel farlig situation, som, hvis den ikke undgås, kan medføre mindre eller moderate kvæstelser.

OBS! Indikerer en situation, som, hvis den ikke undgås, kan medføre tingsskade.

BEMÆRK Specielle anvisninger, der gør dig i stand til at forstå og håndtere maskinen bedre.

2 PRODUKTBEKRIVELSE

2.1 Tilsigtet brug

Følgende påbygningsenheder kan drives med Multitool MT 40 basisenheden:

- Påsats til stangafgrener CSA 4020
- Påsats til hækkeklipper HTA 4045
- Påsats til plænetrimmer GTA 4030
- Påsats til buskrydder BCA 4030

Påbygningsenhederne er beskrevet i separate driftsvejledninger.

Basisapparatet samt påbygningsenhederne er udelukket konstrueret til privat brug. Enhver anden brug samt ikke godkendte om- eller påbygninger strider mod den tilsigtede brug og bevirker, at garantien bortfalder, at overensstemmelsen (CE-mærket) ikke opfyldes, og at fabrikanstens ansvar med henblik på skader, der påføres brugeren eller udenforstående, bortfalder.

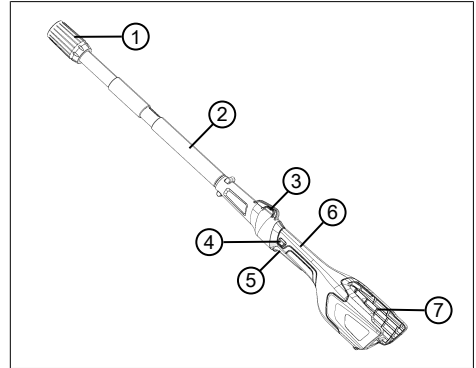
2.2 Forudsigtelig forkert brug

Maskinen er hverken beregnet til erhvervs-mæssig brug i offentlige parker, på sportspladser eller i forbindelse med landbrug og skovdrift.

2.3 Symboler på apparatet

| Symbol | Betydning |
|--------|---|
| | Vær særligt forsigtig under håndteringen! |
| | Læs brugsanvisningen før brug! |
| | Brug ikke apparatet i regnvejrl! Beskyt apparatet mod fugt! |

2.4 Produktoversigt



| Nr. | Komponent |
|-----|--|
| 1 | Kobling til forlængerrør eller påbygningsenhed |
| 2 | Forreste greb |
| 3 | Øje til bæresele |
| 4 | Oplåsningsknap til tænd-/sluk-knap |
| 5 | Tænd/sluk-kontakt |
| 6 | Bageste greb |
| 7 | Batteriholder med skakt |

3 SIKKERHEDSANVISNINGER

3.1 Generelle sikkerhedsanvisninger ved el-værktøjer

⚠ ADVARSEL! Læs alle sikkerhedsinstruktioner, anvisninger, illustrationer og tekniske data, som dette elværktøj er udstyret med. Manglende overholdelse af de efterfølgende

anvisninger kan forårsage elektrisk stød, brand og/eller alvorlige personskader.

- **Opbevar alle sikkerhedsanvisninger med henblik på fremtidig brug.**

Begrebet "el-værktøjer", der anvendes i sikkerhedsanordningerne henviser til strømdrevne el-værktøjer (med strømkabel) og batteridrevne el-værktøjer (uden strømkabel).

3.1.1 Elektrisk sikkerhed

- **Undgå, at kroppen kommer i kontakt med jordede genstande som rør, radiatorer, komfurer og køleskabe.** Der er øget risiko for strømstød, hvis din krop har jordforbindelse.
- **Beskyt elværktøjet mod regn og væde.** Hvis der trænger vand ind i et elværktøj, øges risikoen for elektrisk stød.

3.1.2 Personsikkerhed

- **Vær altid opmærksom, vær bevidst om, hvad du gør, og brug din sunde fornuft, når du arbejder med et el-værktøj. Brug ikke el-værktøjer, hvis du er træt eller påvirket af narkotika, alkohol eller medicin.** Når du betjener el-værktøjet, kan et øjeblik uop-

mærksomhed føre til alvorlige kvæstelser.

- **Bær personligt sikkerhedsudstyr og altid beskyttelsesbriller.** Når du alt efter arbejdets art og el-værktøjets type bærer personligt sikkerhedsudstyr såsom støvmaske, skridsikre sikkerhedssko, beskyttelseshjelm eller høreværn, mindskes risikoen for kvæstelser.
- **Forebyg, at maskinen går i gang utilsigtet. Forvis dig om, at der er slukket for el-værktøjet, før du slutter det til strømforsyningen og/eller batteriet, løfter eller bærer det.** Der er fare for ulykke, hvis du bærer el-værktøjet og samtidigt har fingeren på tænd/sluk-knappen eller tilslutter et tændt el-værktøj til strømforsyningen.
- **Fjern indstillingsværktøj eller skruenøgler, før du tænder for el-værktøjet.** Et værktøj eller en nøgle, der er sat i et roterende el-værktøj, kan medføre kvæstelser.
- **Undgå unormale kropstillinger. Sørg for sikkert fodfæste, og sørg altid for at holde balancen.** På denne måde kan du bedre kontrolle-

re el-værktøjet i uventede situationer.

- **Bær egnet tøj. Bær ikke løstsiddende tøj eller smykker. Hold hår og tøj væk fra bevægelige dele.** Løstsiddende tøj, smykker eller langt hår kan gribes af bevægelige dele.
- **Kan der monteres støvudsugnings- og -opsamlingsanlæg, skal dette tilsluttes og bruges som tilsigtet.** Støvgener mindskes, når der bruges en støvudsugningsanordning.
- **Vær ikke overmodig, og tilsidesæt ikke sikkerhedsforskrifterne for el-værktøjet, også selv om du kender el-værktøjet godt efter megen brug.** Uagtsom håndtering kan lynhurtigt medføre alvorlige kvæstelser.

3.1.3 Brug og håndtering af elværktøjet

- **Overbelast ikke el-værktøjet. Brug kun det el-værktøj, der er bestemt til arbejdet.** Du arbejder bedre og sikrere med det korrekte el-værktøj inden for det angivne ydelsesområde.
- **Brug ikke el-værktøjer, med defekte kontakter.** Et el-

værktøj, der ikke længere kan tændes og slukkes, er farligt og skal repareres.

- **Træk stikket ud af stikdåsen, og/eller fjern batteriet, før du indstiller på maskinen, skifter reservedele eller lægger el-værktøjet til side.** Disse forsigtighedsregler forhindrer, at el-værktøjet startes utilsigtet.
- **Opbevar el-værktøjer, der ikke er i brug, uden for børns rækkevidde. Lad ikke personer bruge dette el-værktøj, hvis de ikke har sat sig ind i redskabets funktion eller ikke har læst disse anvisninger.** El-værktøjer er farlige, hvis de bruges af uerfarne personer.
- **Plej el-værktøjet og påstiksværktøjet omhyggeligt. Kontroller, om bevægelige dele fungerer som de skal og ikke sidder i klemme, om dele er i stykker eller beskadiget på en sådan måde, at el-værktøjets funktion er nedsat. Få beskadigede dele repareret, før det elektriske værktøj bruges.** Mange ulykker har deres årsag i dårligt vedligeholdte el-værktøjer.
- **Hold skærende/klippende redskaber skarpe og rene.**

Omhyggeligt plejede skærende/klippende redskaber med skarpe skære-/klippekanter går ikke så let fast og er lettere at styre.

- **Brug elektriske værktøjer, tilbehør, påstiksværktøj osv. i overensstemmelse med anvisningerne. Tag højde for arbejdsforholdene og aktiviteten, der skal udføres.** Der er risiko for, at der kan opstå farlige situationer, hvis el-værktøjer bruges til andet end det, de er beregnet til.
- **Sørg for at holde grebene og fladerne tørre, rene og frie for olie og fedt.** Glatte greb og flader hindrer en sikker betjening og kontrol over det elektriske værktøj i uforudsigelige situationer.

3.1.4 Arbejdspladssikkerhed

- **Sørg altid for, at arbejdsområdet er ryddeligt og veloplyst.** Uorden eller dårligt oplyste arbejdsområder kan være skyld i ulykker.
- **Arbejd ikke med el-værktøjet i eksplosionsfarlige områder, hvor der er brændbare væsker, gasser eller støvpartikler.** El-værktøjer frembringer gnister, der kan antænde støv eller dampe.

- **Hold børn og andre personer på afstand, mens el-værktøjet benyttes.** Hvis din opmærksomhed afledes, kan du miste kontrollen over det elektriske værktøj.

3.1.5 Brug og håndtering af det batteridrevne redskab

- **Lad kun batterierne op i opladere, der anbefales af producenten.** Der er fare for brand, hvis en oplader, der kun er egnet til en bestemt type genopladelige batterier, bruges sammen med andre batterier.
- **Brug kun de dertil beregnede batterier i el-værktøjet.** Der er fare for kvæstelser og brand, hvis der bruges andre batterier.
- **Hold batterier, der ikke anvendes, på afstand af hæfteklammerne, mønter, nøgler, søm, skruer eller andre mindre metalgenstande, der kan forårsage en direkte forbindelse af polerne.** Der er fare for forbrændinger eller brand, hvis batteriets poler kortsluttes.
- **Ved forkert anvendelse kan der sive væske ud af batteriet. Undgå al kontakt med væsken. Skyl med vand,**

hvis der opstår utilsigtet kontakt. Opsøg læge, hvis væsken kommer i øjnene. Udsivende væske fra et batteri kan medføre hudirritation eller forbrændinger.

- **Brug ikke beskadigede eller ombyggede batterier.** Beskadigede eller ombyggede batterier kan forholde sig uforudsigeligt og medføre brand, eksplosion eller fare for kvæstelser.
- **Udsæt ikke et batteri for ild eller for høje temperaturer.** Ild eller temperaturer over 130 °C kan forårsage en eksplosion.
- **Følg alle anvisninger om opladning, og oplad aldrig batteriet eller det batteridrevne værktøj uden for det temperaturområde, der er angivet i brugsanvisningen.** Forkert opladning eller opladning uden for det tilladte temperaturområde kan ødelægge batteriet og øger risikoen for brand.

3.1.6 Service

- **Lad kun kvalificerede fagfolk reparere el-værktøjet og kun med originale reservedele.** På denne måde er der sikkerhed for, at el-værk-

tøjets sikkerhedsfunktioner opretholdes.

- **Udfør aldrig service på beskadigede batterier.** Kun producenten eller et autoriseret kundeværksted må udføre servicen.

3.2 Sikkerhed for personer, dyr og ting

- OBS. Brugeren er ansvarlig for de ulykker eller skader, der kan tilståde andre personer eller deres ejendom.
- Brug kun apparatet til de opgaver, det er beregnet til. Hvis motoren ikke bruges som tilsigtet, er der risiko for kvæstelser og tingsskader.
- Tænd kun for apparatet, når der ikke opholder sig andre personer eller dyr i arbejdsområdet.
- Overhold en sikkerhedsafstand til personer og dyr. Sluk for maskinen, hvis personer eller dyr nærmer sig.

3.2.1 Vibrationsbelastning

- **Fare pga. vibration**

Den faktiske vibrationsemissionsværdi under brug af apparatet kan afvige fra den værdi, som producenten har angivet. Vær opmærksom på følgende

indflydelsesfaktorer før og under brug:

- Bruges apparatet som til-sigtet?
- Skæres eller forarbejdes materialet korrekt?
- Er apparatet i en ordentlig brugbar tilstand?
- Er skæreværktøjet slebet korrekt, og er det korrekte skæreværktøj monteret?
- Er der monteret holdegreb eller ekstra vibrationsgreb, og er de fast forbundet med apparatet?
- Brug kun apparatet med den hastighed, der er foreskrevet til det pågældende arbejde. Undgå maksimal hastighed, så larm og vibrationer minimeres.
- Apparatets larm og vibrationer kan blive forøget som følge af ukorrekt brug og service. Dette medfører sundhedsskader. Sluk apparatet i disse tilfælde med det samme, og få den repareret af et autoriseret serviceværksted.
- Belastningen som følge af vibrationer afhænger af det arbejde, der udføres eller af apparatets brug. Vurder belastningen, og sørg for tilstrækkelige arbejdspauser. Dermed reduceres belastningen som følge af vibrationer over hele arbejdstiden.
- Bruges apparatet i længere tid, udsættes brugeren for vibrationer, hvilket kan give kredsløbsforstyrrelser ("hvide fingre"). Bær handsker, og hold hænderne varme for at minimere denne risiko. Fastslås symptomer på "hvide fingre", skal en læge opsøges med det samme. Til disse symptomer hører: Følelseløshed, snurren, kløen, smerter, ingen kraft, eller farven eller hudens tilstand ændrer sig. Disse symptomer angår normalt fingre, hænder eller pulsen. Er temperaturerne udenørs lave, er risikoen større.
- Hold længere pauser i løbet af arbejdsdagen, så du kan komme dig igen efter larm og vibrationer. Planlæg dit arbejde således, at apparater, der danner kraftige vibrationer, bruges fordelt over flere dage.
- Får du en ubehagelig fornemmelse, eller ændres hudens farve på hænderne under apparatets brug, skal arbejdet afbrydes med det samme. Hold nok pauser, før træthed melder sig. Uden tilstrækkelige

ge pauser kan et hånd-arm-vibrationssyndrom opstå.

- Minimer risikoen for at blive udsat for vibrationer. Plej apparatet som angivet i brugsanvisningen.
- Skal apparatet bruges ofte, skal du henvende dig til din forhandler for at købe antivibrationstilbehør (f.eks. greb).
- Undgå at arbejde med apparatet ved temperaturer på under 10 °C. Fastlæg en arbejdsplan for, hvordan vibrationsbelastningen kan minimeres.

3.2.2 Støjbelastning

Støjbelastning kan ikke undgås helt med maskinen. Brug den støjende maskine på tilladte tidspunkter. Overhold hviletider, og begræns arbejdets varighed til det nødvendige. For din egen personlige beskyttelse og for at beskytte personer i nærheden, skal der bruges høreværn.

3.3 Sikkerhedsanvisninger vedr. betjening

⚠ ADVARSEL! Fare ved elektromagnetisk felt. Dette elværktøj frembringer et elektromagnetisk felt, når det bruges. Dette felt kan under bestemte om-

stændigheder påvirke aktive eller passive medicinske implantater.

- For at nedsætte faren for alvorlige eller dødelige kvæstelser anbefaler vi, at personer med medicinske implantater konsulterer deres læge og producenten af det medicinske implantat, før elværktøjet betjenes.

3.3.1 Sikkerhedsanvisninger for batteriet

Dette afsnit indeholder alle de grundlæggende sikkerhedsanvisninger, som skal overholdes ved batteriets anvendelse. Læs disse anvisninger!

- Brug kun batteriet som tilsigtet, dvs. i batteridrevne apparater fra firmaet AL-KO. Oplad kun batteriet med den dertil beregnede AL-KO-oplader.
- Pak først det nye batteri ud af den originale emballage, når det skal bruges.
- Oplad batteriet helt, inden det bruges første gang, og brug altid den hertil beregnede oplader. Følg anvisningerne i denne brugsanvisning, når du oplader batteriet.
- Brug ikke batteriet i eksplosions- og brandfarlige omgivelser.

- Udsæt ikke batteriet for vand og fugt ved anvendelse af apparatet.
 - Beskyt batteriet mod varme, olie og ild, så det ikke beskadiges, og der ikke kommer dampe og elektrolytvæske ud. Der er fare for eksplosion!
 - Slå ikke på batteriet, og kast ikke med det.
 - Brug ikke batteriet, hvis det er snavset eller vådt. Rengør og tør batteriet med en tør og ren klud, før det bruges.
 - Hold opladede batterier, der ikke anvendes, på afstand af genstande af metal for ikke at kortslutte kontakterne (f.eks. clips, mønter, nøgler, søm, skruer). Tryk ikke spidse genstande mod det genopladelige batteri (f.eks. en skruetrækker). Dette kan medføre en intern kortslutning, hvilket igen kan medføre overopvarmning, brand eller eksplosion i batteriet.
 - Åbn, demonter eller adskil ikke batteriet. Der er fare for elektrisk stød og kortslutning.
 - Hvis batteriet bruges forkert og er beskadiget, kan der komme dampe og elektrolytvæske ud. Udluft rummet godt, og opsøg læge ved symptomer.
- Ved kontakt med elektrolytvæske skal du vaske kontaktstedet grundigt og straks skylle øjnene grundigt. Gå derefter til lægen.
- Dette batteri må ikke bruges af uautoriserede personer, medmindre disse er under opsyn af en person, der er ansvarlig for deres sikkerhed, eller de af dig har modtaget anvisninger på, hvordan batteriet skal anvendes. Uautoriserede personer er f.eks.:
 - Personer (inklusive børn) med nedsatte fysiske, sensoriske eller mentale evner.
 - Personer som ingen erfaring og/eller viden har om batteriet.
 - Børn skal holdes under opsyn og instrueres, så de ikke leger med batteriet.
 - Batteriet må ikke sidde permanent i opladeren. Tag batteriet ud af opladeren, når det ikke skal bruges i længere tid.
 - Fjern batteriet fra redskabet, når redskabet ikke er i brug.
 - Batterier, der ikke bruges, skal opbevares på et tørt sted og i et aflåst rum. Beskyt batteriet mod varme og direkte solstråler. Uautoriserede per-

soner og børn må ikke have adgang til batteriet.

3.3.2 Sikkerhedsanvisninger for oplader

Dette afsnit indeholder alle grundlæggende sikkerhedsanvisninger og advarsler, som skal overholdes ved brug af opladeren. Læs disse anvisninger!

- Brug kun opladeren som til-sigtet, dvs. til opladning af det pågældende batteri. Oplad kun originale batterier fra AL-KO med opladeren.
- Kontroller hele opladeren, især strømkablet og batteriskakten for beskadigelse, før brug. Opladeren må kun bruges i lydefri tilstand.
- Brug ikke opladeren i eksplosive samt brandfarlige miljøer.
- Brug kun opladeren inden døre, og udsæt det ikke for væde og fugt.
- Stil altid opladeren på et godt ventileret og ikke brændbart sted, da den bliver varm under opladningen. Hold ventilationsåbningerne frie, og tildæk ikke opladeren.
- Før du tilslutter opladeren, skal du kontrollere, at den net-spænding, som er nævnt under tekniske data, er tilgængelig.
- Strømkablet må kun bruges til at tilslutte opladeren og ikke til andre formål. Bær ikke opladeren i strømkablet, og træk ikke netstikket ud af stikdåsen ved at trække i strømkablet.
- Beskyt strømkablet mod varme, olie og skarpe kanter, så det ikke beskadiges.
- Brug ikke opladeren og batteriet, hvis de er snavsede eller våde. Rengør og tør opladeren og batteriet før brug.
- Åbn ikke opladeren og batteriet. Der er fare for elektrisk stød og kortslutning.
- For din egen sikkerheds skyld må du kun lade kvalificerede fagfolk, der bruger originale reservedele, reparere opladeren.
- Denne maskine kan bruges af børn i alderen 8 år og derover og personer med nedsatte fysiske, sensoriske eller mentale evner, eller manglende erfaring og viden, hvis de er under opsyn eller uddannet i sikker brug af maskinen og forstår de dermed forbundne risici. Børn må ikke lege med enheden. Brugerens rengøring og vedligeholdelse må ikke foretages af børn uden opsyn.
- Mennesker med meget kraftige og komplekse begrænsnin-

ger kan også have behov for de vejledninger, der er beskrevet her.

- En oplader, der ikke bruges, skal opbevares på et tørt sted og i et aflåst rum. Uautoriserede personer og børn må ikke have adgang til opladeren.

4 MONTERING OG IDRIFTTAGNING

4.1 Opladning af batteri (01)

Batteriet er delvist opladet. Oplad batteriet helt, inden apparatet bruges første gang. Batteriet kan oplades efter behag i alle ladetilstande. Batteriet tager ikke skade, hvis opladningen afbrydes.

BEMÆRK Detaljerede informationer findes i de særskilte brugsanvisninger til batteri og oplader.

4.2 Sæt batteriet i eller træk det ud (02)

Sæt batteriet i (02/a)

1. Skub batteriet (02/1) i skakten (02/2), til det går i hak.

Træk batteriet ud (02/b)

1. Tryk på udløsningsknappen (02/3) på batteriet (02/1), og hold den inde.
2. Træk batteriet (02/1) ud.

4.3 Monter håndtaget (03, 04)

Følger der et håndtag med påbygningsenheden:

1. Hvis påsat: Fjern påbygningsenheden (se *kapitel 4.4 "Saml/adskil påbygningsenhed og basisapparat (05)", Side 186*).
2. Løsn drejknappen (03/1) eller afstandsholderen (03/2) på håndtaget.
3. Håndtagsholderen (03/3) eller håndtaget kan også fastgøres på basisapparatet:
 - til højere personer med længere arme (03/a)
 - til mindre personer med kortere arme (03/b)

BEMÆRK Prøv selv, hvilken håndtagsfastgørelse der er mere bekvem for dig til arbejdet.

4. Sæt håndtaget med håndtagsholderen (04/1) på det beregnede sted mellem de to gummideler på basisapparatet (04/2).

5. Juster håndtaget (04/1) således, at tappen inden i håndtagsholderen (03/3) går nøjagtigt i hak i fordybningen på basisapparatets stang.
6. Juster håndtaget (04/1) mod koblingen (04/3) eller batteriholderen (04/4) således (04/a), at du nemt kan holde basisholderen. Håndtaget går i hak i den valgte stilling.
7. Drej drejknappen (03/1) eller afstandsholderen (03/2) til.

4.4 Saml/adskil påbygningsenhed og basisapparat (05)

Saml apparater og evt. forlængerrør

1. Juster koblingen (05/1) og koblingens modstykke (05/2) mod hinanden, så de to pile (05/3, 05/4) står over for hinanden.
2. Skub koblingen (05/1) samt koblingens modstykke (05/2) helt ind i hinanden (05/a).
3. Skub grebsdelen (05/5) helt ind over koblingens modstykke (05/2).
4. Drej grebsdelen helt om mod den lukkede lås (05/6) (05/c).

Adskil apparater og evt. forlængerrør

1. Drej grebsdelen (05/5) mod den åbnede lås (05/7) (05/d), og træk væk.
2. Træk koblingen (05/1) og koblingens modstykke (05/2) fra hinanden (05/b).

4.5 Placer bæresele på basisapparatet (06)

Den medfølgende bæresele til påbygningsenheden overfører lasten fra påbygningsenhed, forlængerrør samt basisapparat til din overkrop.

1. Hæng bæreselen (06/1) over skulderen.
2. Hæng bæreselens (06/1) karabinhage (06/2) ind i øsknen (06/3) på basisapparatet.
3. Tilpas bæreselens længde med spændet (06/4) på bæreselen (06/1) således, at hele apparatet kan bæres bekvemt.
4. Udfør nogle arbejdsbevægelser med frakoblet apparat for at teste bæreselens længde. Tilpas bæreselens længde efter behov.

5 BETJENING

5.1 Tænd og sluk for apparatet (07)

Tænd apparatet

1. Sæt apparatet i arbejdsposition.
2. Tryk på opløsningsknappen (07/1) på basisapparatet, og hold den inde.
3. Tryk på tænd/sluk-knappen (07/2), og hold den inde.

- Slip oplåsningsknappen (07/1). Oplåsningsknappen skal ikke længere trykkes ind, når apparatet er startet. Oplåsningsknappen skal forhindres, at apparatet startes utilsigtet.

Sluk for apparatet

- Slip tænd/sluk-knappen (07/2).

5.2 Kontroller batteriets ladetilstand (08)

Foran på batteriet er der et kontrolpanel med en trykknop (08/1) og dioder, der viser batteriets ladetilstand (08/2 til 08/5).

- Tryk på trykknappen (08/1). Dioderne lyser afhængigt af batteriets ladetilstand.
- Aflæs ladetilstanden:

Visning af batteriets ladetilstand

| Lysdioder | Visning |
|-------------|---|
| Grøn (08/2) | Batteriet er helt opladet, dvs. med 100 %. |
| Grøn (08/3) | Batteriet er opladet med over 50 %. |
| Grøn (08/4) | Batteriet er opladet med mindre end 50 %. |
| Rød (08/5) | Batteriet er helt afladet, eller batteriet er overophedet/underafkølet. |

6 SERVICE OG VEDLIGEHOLDELSE

⚠ ADVARSEL! Fare for snitsår. Der er fare for snitsår, hvis de skarpe, bevægende dele samt skæreværktøjet berøres.

- Sluk altid for apparatet, før vedligeholdelse, pleje og rengøring udføres. Fjern batteriet!
- Bær altid handsker under vedligeholdelse, pleje samt rengøring af maskinen!
- Redskabet må ikke udsættes for vand eller fugt.
- Kunststofdele rengøres med en fugtig klud. Brug ingen rengørings- eller opløsningsmidler.
- Kontroller de elektriske kontakter for korrosion, rens dem evt. med en fin trådpensel. Påfør derefter kontaktspray.

7 TRANSPORT

Udfør følgende tiltag før transporten:

- Sluk for maskinen.
- Tag batteriet ud af basisapparatet.
- Adskil basisapparat, forlængerrør (hvis monteret) samt påbygningsenheder.

! BEMÆRK Batteriets mærkeenergi er højere end 100 Wh! Overhold derfor de efterfølgende transportanvisninger!

Det monterede li-ion batteri er underlagt loven om farligt gods, men kan dog transporteres under forenklede betingelser:

- Batteriet kan uden videre påbud transporteres af brugeren på veje, hvis apparatet er indpakket i den originale emballage og transporten er af privat art.
- Erhvervsmæssige brugere, som udfører transporten i forbindelse med arbejdet (f.eks. transport til eller fra byggepladser eller ved præsentationer), kan ligeledes følge de forenklede regler.

I begge oven over anførte tilfælde skal der ubetinget træffes forholdsregler, så batteriets indhold ikke kan sive ud. I alle andre tilfælde skal bestemmelserne i loven om farligt gods ubetinget overholdes! Ved tilsidesættelse kan afsenderen eller speditøren pålægges store bøder.

Yderligere henvisninger til transport og forsendelse

- Litium-ion batterier må kun transporteres eller sendes i ubeskadiget tilstand!
- Brug den originale kasse eller en egnet kasse til farligt gods til en transport (ikke nødvendigt for batterier med en mærkeenergi på mindre end 100 Wh).
- Tildæk de åbne kontakter på batteriet for at undgå kortslutning.
- Batteriet må ikke ligge løst i emballagen, så der ikke sker skader på det.
- Sørg for, at forsendelsen markeres og dokumenteres korrekt under en transport eller forsendelse (f.eks. med en pakkeposttjeneste eller spedition).
- Informér dig på forhånd, om en transport kan udføres med den udvalgte tjenesteudbyder, og advisér forsendelsen.

Forsendelsens forberedelse bør overvåges af en sagkyndig for transport af farligt gods. Overhold også eventuelle supplerende nationale forskrifter.

8 OPBEVARING

Maskinen skal gøres grundigt rent efter hver brug. Placér evt. også alle sikkerhedsafdækninger. Opbevar maskinen i et tørt, aflåst rum og utilgængeligt for børn.

9 BORTSKAFFELSE

Henvisninger til loven om elektrisk og elektronisk udstyr (EEE)



- Elektrisk og elektronisk udstyr må ikke smides ud med det almindelige husholdningsaffald, men skal bortskaffes særskilt!
- Udtjente batterier samt udtjente genopladelige batterier, som ikke er fast monteret i det brugte redskab, skal tages ud, før redskabet smides ud! Bortskaffelsen af batterier er reguleret af loven.
- Ejeren eller brugeren af elektrisk og elektronisk udstyr er forpligtet til at tilbagesende redskabet efter brug iht. loven.
- Slutbrugeren er selv ansvarlig for at slette alle personlige data på det gamle redskab!

Symbolet på en overstreget affaldsspand betyder, at elektrisk og elektronisk udstyr ikke må smides ud med det almindelige husholdningsaffald.

Elektrisk og elektronisk udstyr kan afleveres uden vederlag de følgende steder:

- Offentlige affaldsdeponier (f.eks. kommunale lossepladser)
- Forretninger, der sælger elektrisk udstyr (stationære og online), hvis forhandleren er forpligtet til at tage redskabet retur eller hvis forhandleren tilbyder dette selv.

Disse informationer gælder kun for udstyr, der er installeret og solgt i EU-lande, hvor EU-direktivet 2012/19/EU er gældende. I lande uden for den Europæiske Union kan der være andre bestemmelser for bortskaffelse af elektrisk og elektronisk udstyr.

Henvisninger til batteriloven



- Udtjente batterier og genopladelige batterier må ikke smides ud med det almindelige husholdningsaffald, men skal bortskaffes særskilt!
- Følg anvisningerne i betjenings- eller monteringsvejledningen om sikker udtagning af batterier eller genopladelige batterier fra det elektriske udstyr samt for informationer om deres type eller kemiske system.
- Ejeren eller brugeren af batterier og genopladelige batterier er forpligtet til at tilbagesende redskabet efter brug iht. loven. Returneringen er begrænset til en normal husholdningsmængde.

Udtjente batterier kan indeholde skadelige stoffer eller tungmetaller, som skader miljøet samt menneskers sundhed. Genbruges udtjente batterier samt de indeholdte ressourcer, er dette med til at beskytte vigtige ressourcer.

Symbolet på en overstreget affaldsspand betyder, at batterier og genopladelige batterier ikke må smides ud med det almindelige husholdningsaffald.

Står tegnene Hg, Cd eller Pb under affaldsspanden, betyder dette følgende:

- Hg: Batteriet indeholder mere end 0,0005 % kviksølv
- Cd: Batteriet indeholder mere end 0,002 % cadmium
- Pb: Batteriet indeholder mere end 0,004 % bly

Batterier og genopladelige batterier kan afleveres uden vederlag de følgende steder:

- Offentlige affaldsdeponier (f.eks. kommunale lossepladser)
- Forretninger, der sælger batterier og genopladelige batterier
- Indsamlingssteder, der tager brugte batterier tilbage
- Producentens indsamlingssteder (hvis denne ikke er medlem af den kollektive tilbagetagelsesordning)

Disse informationer gælder kun batterier og genopladelige batterier, der er solgt i EU-lande, og hvor EU-direktivet 2006/66/EU er gældende. I lande uden for den Europæiske Union kan der være andre bestemmelser for bortskaffelse af batterier og genopladelige batterier.

10 HJÆLP VED FORSTYRRELSER

| Forstyrrelse | Årsag | Afhjælpning |
|--|---|--|
| Påbygningsenhedens motor starter ikke. | Batteriet er tomt. | Oplad batteriet. |
| | Batteriet mangler eller er ikke korrekt isat. | Sæt batteriet korrekt i. |
| | Strømforsyningen er afbrudt. | <ol style="list-style-type: none"> 1. Fjern batteriet. 2. Rens basisapparatets, forlængerrørets samt påbygningsenhedens stikkontakter. 3. Sæt batteriet i igen. |
| Påbygningsenhedens motor kører ujævnt. | Tænd/slukknappen er defekt. | Kontakt AL-KO-servicecenter. |
| Batteriets driftstid falder tydeligt. | Batteriets levetid er udløbet. | Udskift batteriet. Brug kun originalt tilbehør fra producenten. |
| Batteriet kan ikke oplades. | Batteriets kontakter er snavsede. | Kontakt AL-KO-servicecenter. |
| | Batteriet eller opladeren er defekt. | Bestil reservedele iht. reservedelslisten. |
| | Batteriet er for varmt. | Lad batteriet køle af. |

i BEMÆRK Kontakt vores kundeservice, hvis fejlen ikke findes i ovenstående tabel, eller du ikke selv kan udbedre den.

11 GARANTI

Inden for den lovbestemte reklamationsperiode reparerer eller udskifter vi efter eget skøn eventuelle materiale- eller fabriktionsfejl på apparatet. Reklamationsperioden bestemmes af loven i det land, hvor maskinen er købt.

Vores garanti gælder kun, hvis:

- brugsanvisningen følges
- apparatet behandles korrekt
- der bruges originale reservedele

Garantien bortfalder ved:

- egenhændige forsøg på reparation
- egenhændige tekniske ændringer
- ukorrekt brug

Følgende er ikke omfattet af garantien:

- Lakskader, der skyldes normal slitage
- Sliddele, der er markeret med ramme xxxxxx (x) på reservedelslisten

Garantiperioden begynder med købet foretaget af den første slutforbruger. Datoen på købskvitteringen er gældende. Kontakt forhandleren, hvor apparatet er købt, eller den nærmeste autoriserede kundeservice. Medbring denne erklæring og den originale købskvittering. Denne erklæring berører ikke købers lovbestemte rettigheder over for sælger på grund af mangler.

12 OVERSÆTTELSE AF DEN ORIGINALE EU-/EF-OVERENSSTEMMELSESERKLÆRING

Først når der monteres en godkendt påbygningsenhed på Multitool MT 40 basisenheden opfylder hele apparatet en maskines egenskaber iht. de anførte EU-direktiver.

Firmaet, AL-KO Geräte GmbH, Ichenhauserstr. 14, D-89359 Kötzing, erklærer, at den samlede maskine i den godkendte udførelse overholder bestemmelserne i de følgende EU-direktiver:

| | 2006/42/EF | 2014/30/EU | 2000/14/EF | 2011/65/EU | | | |
|--------------------------------|-------------------------|--------------------------|--------------------------|-----------------------|------------------------|------------------------|----------------|
| Bet.: | Basisenhed Multitool | | | | | | |
| Type: | MT 40 | | | | | | |
| Ser.-nr.: | G1093012 | | | | | | |
| Art.-nr.: | 113611 | | | | | | |
| Fra fremstillingsår: | 2017 | | | | | | |
| Påbygningsenhedens betegnelse: | | | | | | | |
| | Påsats til plænetrimmer | Påsats til hæk-keklipper | Påsats til stangafgrener | Påsats til buskrydder | Batteri, 4 Ah, li-ion, | Batteri, 5 Ah, li-ion, | Batterioplader |
| Type: | GTA 4030 | HTA 4045 | CSA 4020 | BCA 4030 | B150 Li | B200 Li | C130 Li |
| Model | -- | -- | -- | -- | B05-3640 | B05-3650 | C05-4230 |
| Art.-nr. | 113614 | 113613 | 113612 | 113615 | 113280 | 113524 | 113281 |
| Fra fremstillingsår: | 2017 | 2017 | 2017 | 2017 | 2017 | 2017 | 2017 |
| Maskinens betegnelse: | | | | | | | |
| | Plænetrimmer | Stanghækkeklipper | Stangafgrener | Buskrydder | -- | -- | -- |

| | 2006/42/EF | 2014/30/EU | 2000/14/EF | 2011/65/EU | | | |
|---|---|---|--|--|---------------------|---------------------|--------------------------------|
| Ser.-nr.: | G1083012 | G2033012 | G4990012 | G1990012 | G1991995 | G1951955 | G1951955 |
| Anvendte standarder: | EN 60335-1 EN 50636-2-91 EN 60745-1 EN 55014-1 EN 55014-2 | EN 60745-1 EN 60745-2-15 EN 10517 EN 55014-1 EN 55014-2 | EN 11680-1 EN 60745-1 EN 55014-1 EN 55014-2 | EN 11806-1 EN 60745-1 EN 55014-1 EN 55014-2 | EN 62133 UN 38.3 | EN 62133 UN 38.3 | EN 60335-1 EN 60335-2-29 |
| Lydeffektniveau LWA [dB(A)], målt: | | | | | | | |
| | 92,8 | 92,3 | 92,3 | 93,1 | – | – | – |
| Lydeffektniveau LwA [dB(A)], garanteret: | | | | | | | |
| | 96 | 94 | 93 | 96 | – | – | – |
| Lydtrykniveau LpA [dB(A)], målt: | | | | | | | |
| | 81 | 81 | 73 | 81,7 | – | – | – |
| Procedure for overensstemmelsesvurdering iht. 2000/14/EC: | | | | | | | |
| | Bilag VI | Bilag V | Bilag V | Bilag V | – | – | – |

Bemyndiget organ

(2000/14/EC, bilag VI)
Intertek Testing&Certification
Academy Place, 1-9
Brook Street Brentwood,
CM14 5NQ, United Kingdom
0395, reg.-nr. 359

Producent

AL-KO Geräte GmbH
Ichenhauser Str. 14
D-89359 Kötz

Ansvarlig

Andreas Hedrich
Ichenhauser Str. 14
D-89359 Kötz

Serienummer samt konstruktionsår for påbygningsenhed: se påbygningsenhedens typeskilt

Serienummer samt konstruktionsår for Multitool MT 40 basisenhed: se basisenhedens typeskilt

Overensstemmelseserklæringen mister sin gyldighed, så snart bare en komponent ombygges eller ændres uden fabrikantens accept.

Kötz, 01-09-2017



Wolfgang Hergeth
Managing Director

ÖVERSÄTTNING AV ORIGINALBRUKSANVISNING

Innehållsförteckning

| | | | | | |
|-------|---|-----|----|--|-----|
| 1 | Om denna bruksanvisning | 192 | 6 | Underhåll och skötsel..... | 203 |
| 1.1 | Teckenförklaring och signalord | 192 | 7 | Transport..... | 203 |
| 2 | Produktbeskrivning | 193 | 8 | Förvaring | 203 |
| 2.1 | Avsedd användning..... | 193 | 9 | Återvinning | 204 |
| 2.2 | Förutsebar felanvändning | 193 | 10 | Felavhjälpling | 205 |
| 2.3 | Symboler på redskapet | 193 | 11 | Garanti..... | 206 |
| 2.4 | Produktöversikt | 193 | 12 | Översättning av original EU-/EG-försäkran om överensstämmelse..... | 206 |
| 3 | Säkerhetsanvisningar | 193 | | | |
| 3.1 | Allmänna säkerhetsanvisningar för elverktyg..... | 193 | | | |
| 3.1.1 | Elsäkerhet..... | 194 | | | |
| 3.1.2 | Personsäkerhet | 194 | | | |
| 3.1.3 | Använda och hantera elverktyget | 195 | | | |
| 3.1.4 | Säkerhet på arbetsplatsen..... | 196 | | | |
| 3.1.5 | Använda och hantera det batteridrivna verktyget | 196 | | | |
| 3.1.6 | Service..... | 197 | | | |
| 3.2 | Säkerhet för människor, djur och egendom | 197 | | | |
| 3.2.1 | Vibrationsbelastning | 197 | | | |
| 3.2.2 | Buller | 199 | | | |
| 3.3 | Säkerhetsanvisningar för manövrering | 199 | | | |
| 3.3.1 | Säkerhetsanvisningar till batteri... | 199 | | | |
| 3.3.2 | Säkerhetsanvisningar till laddare. | 200 | | | |
| 4 | Montering och idrifttagning | 202 | | | |
| 4.1 | Ladda batteriet (01)..... | 202 | | | |
| 4.2 | Sätta i och ta ur batteriet (02)..... | 202 | | | |
| 4.3 | Montera handtagen (03, 04)..... | 202 | | | |
| 4.4 | Sätta ihop basredskap och tillsats och ta isär dem (05) | 202 | | | |
| 4.5 | Sätta på axelremmen på basredskapet (06)..... | 202 | | | |
| 5 | Användning | 202 | | | |
| 5.1 | Sätta på och stänga av redskapet (07)..... | 202 | | | |
| 5.2 | Fastställa batteriets laddningsstatus (08)..... | 203 | | | |

1 OM DENNA BRUKSANVISNING

- Den tyska versionen utgör bruksanvisningen i original. Alla andra språkversioner är översättningar av bruksanvisningen i original.
- Det är viktigt att läsa igenom denna bruksanvisning noggrant före drifttagningen. Detta är en förutsättning för en säker hantering utan problem.
- Förvara alltid bruksanvisningen så att du alltid kan slå upp i den när du behöver information om maskinen.
- Lämna bara vidare maskinen till andra personer tillsammans med denna bruksanvisning.
- Läs och beakta säkerhets- och varningsanvisningar i denna bruksanvisning.

1.1 Teckenförklaring och signalord

⚠ FARA! Anger en omedelbart farlig situation, som om den inte undviks, kan leda till dödsfall eller svåra personskador.

⚠ VARNING! Anger en potentiellt farlig situation, som om den inte undviks, kan leda till dödsfall eller svåra personskador.

⚠ OBSERVERA! Anger en potentiellt farlig situation, som om den inte undviks, kan leda till mindre eller medelsvåra personskador.

OBS! Anger en situation, som om den inte undviks, kan leda till materiella skador.

ℹ ANMÄRKNING Speciella anvisningar för bättre förståelse och handhavande.

2 PRODUKTBESKRIVNING

2.1 Avsedd användning

Basredskapet Multitool MT 40 kan användas tillsammans med följande tillsatser:

- Grensågtillsats CSA 4020
- Häcksaxtillsats HTA 4045
- Grästrimmertillsats GTA 4030
- Lietillsats BCA 4030

Tillsatserna finns beskrivna i separata bruksanvisningar.

Såväl basredskap som tillsats är enbart avsedda för användning på privata områden. Varje annan användning samt otillåtna om- och tillbyggnader betraktas som stridande mot ändamålet och har till följd att garantin upphävs, överensstämelsen (CE-märkning) går förlorad och varje ansvar för skador på användaren eller tredje part avvisas av tillverkaren.

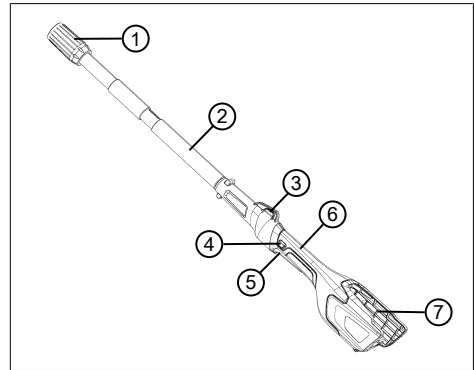
2.2 Förutsebar felanvändning

Maskinen är inte konstruerad för yrkesmässig användning, t.ex. i allmänna parker, sportanläggningar eller jord- och skogsbruk.

2.3 Symboler på redskapet

| Symbol | Betydelse |
|--------|--|
| | Iaktta särskild försiktighet under hanteringen! |
| | Läs bruksanvisningen före idrifttagningen! |
| | Använd inte kedjesågen när det regnar! Skydda från väta! |

2.4 Produktöversikt



| Nr. | Komponent |
|-----|---|
| 1 | Koppling för förlängningsrör och tillsats |
| 2 | Främre handtag |
| 3 | Ögla för axelrem |
| 4 | Spärr för av/påbrytare |
| 5 | Av/på-brytare |
| 6 | Bakre handtag |
| 7 | Batterihållare med batterifack |

3 SÄKERHETSANVISNINGAR

3.1 Allmänna säkerhetsanvisningar för elverktyg

⚠ VARNING! Läs igenom alla säkerhetsanvisningar, anvisningar, bilder och tekniska data som gäller för detta elverktyg. Risk för elstötar, brand och/eller allvarliga personskador fö-

religger om säkerhetsanvisningar och annan information inte beaktas.

- **Förvara säkerhetsanvisningar och information på ett säkert ställe för framtida bruk.**

Begreppet "elverktyg" som används i säkerhetsanvisningarna avser nätdrivna elverktyg (med nätkabel) och batteridrivna elverktyg (utan nätkabel).

3.1.1 Elsäkerhet

- **Undvik kroppskontakt med jordade ytor, såsom rör, element, spisar och kylskåp.** Risken för elstötar ökar när din kropp är jordad.
- **Utsätt inte elverktyg för regn och väta.** Om vatten tränger in i elverktyg risker du elektriska slag.

3.1.2 Personsäkerhet

- **Var uppmärksam, vaksam och använd sunt förnuft vid arbete med ett elverktyg. Använd inget elverktyg om du är trött eller är påverkad av droger, alkohol eller läkemedel.** Ett ögonblick av ouppmärksamhet när du använder ett elverktyg kan leda till allvarliga personskador.
- **Bär personlig skyddsutrustning och använd alltid skyddsglasögon.** Beroende på elverktygets typ och arbetssituationen ska alltid personlig skyddsutrustning, t.ex. andningsskydd, halksäkra skor, skyddshjälm eller hörselskydd användas för att minska risken för skador.
- **Se till att maskinen inte kan startas oavsiktligt. Försäkra dig om att elverktyget är avstängt innan du ansluter det till strömförsörjningen eller batteriet, eller lyfter och bär det.** Risk för olyckor om du håller fingret på strömbrytaren när du bär elverktyget eller om det är påslaget när det ansluts till strömförsörjningen.
- **Ta bort inställningsverktygen eller nycklarna innan du slår på elverktyget.** Ett verktyg eller en nyckel som sitter i en roterande del kan leda till personskador.
- **Undvik att arbeta i onormala kroppsställningar. Se till att du står stadigt och alltid håller balansen.** På så sätt kan du bättre kontrollera det elverktyget i en oförutsedd situation.
- **Bär lämpliga kläder. Bär inga löst sittande kläder eller smycken. Håll hår och kläder borta från rörliga de-**

lar. Löst sittande kläder, smycken eller långt hår kan fastna i de rörliga delarna.

- **Om spånsug och andra upptagningsanordningar kan monteras ska dessa anslutas och användas på föreskrivet sätt.** Användning av dammuppsugning kan minska risken för skador förorsakade av damm.
- **Invagga dig inte i falsk säkerhet. Missakta inte gällande säkerhetsregler för elverktyg även om du efter längre tids användning känner till hur elverktyget ska användas.** Oaktsamt agerande kan inom bråkdelar av en sekund leda till allvarliga personsador.

3.1.3 Använda och hantera elverktyget

- **Överbelasta inte elverktyget. Använd ett elverktyg som är avsett för det arbete du utför.** Med ett passande elverktyg arbetar du bättre och säkrare i det angivna effektområdet.
- **Använd inte elverktyg med defekta strömbrytare.** Ett elverktyg som inte längre kan kopplas till eller ifrån är farligt och måste repareras.
- **Dra ut kontakten ur eluttaget och/eller ta ut batteriet innan du gör inställningar, byter tillbehörsdelar eller lägger undan elverktyget.** Dessa försiktighetsåtgärder förhindrar att elverktyget startas oavsiktligt.
- **Förvara elverktyg som inte används utom räckhåll för barn. Låt inte personer som saknar kunskaper eller inte har läst dessa anvisningar använda elverktyget.** Elverktyg är farliga om de används av oerfarna personer.
- **Var noga med underhållet av elverktyg och insatsverktyg. Kontrollera att rörliga delar fungerar felfritt och inte kläms fast. Kontrollera också att inga andra delar är skadade och påverkar elverktygets funktion. Lämna in verktyget för att reparera skadade delar innan det tas i bruk.** Många olyckor orsakas av dåligt underhållna elverktyg.
- **Se till att skärverktygen är vassa och rena.** Ordentligt skötta skärverktyg med vassa kanter fastnar inte lika lätt och är lättare att manövrera.
- **Använd elverktyg, insatsverktyg osv. enligt dessa**

anvisningar. Ta hänsyn till arbetssituationen och det arbete som ska utföras. Om elverktyget används till andra syften än avsedda användningar kan leda till farliga situationer.

- **Håll handtagen torra, rena och fria från olja och fett.** Om handtagen är smorda kan elverktyget inte manövreras och hållas under kontroll i en oförutsedd situation.

3.1.4 Säkerhet på arbetsplatsen

- **Se till att arbetsområdet är städat och har god belysning.** Risk för olyckor om arbetsområdet är ostädat eller dåligt belyst.
- **Arbeta inte med elverktyget i explosionsfarlig miljö där brandfarliga vätskor, gaser eller damm.** Elverktyg genererar gnistor som kan antända damm eller ångor.
- **Håll barn och andra personer på avstånd från elverktyget medan det används.** Om du blir distraherad kan du förlora kontrollen över elverktyget.

3.1.5 Använda och hantera det batteridrivna verktyget

- **Ladda enbart batterierna i laddare som rekommenderas av tillverkaren.** Det finns risk för brand om ett batteri laddas i en laddare som inte är avsedd för denna typ av batterier.
- **Använd endast batterier som är avsedda för elverktyget.** Om andra batterier används finns risk för personskador eller brand.
- **Förvara batterier som inte används på tillräckligt avstånd från gem, mynt, nycklar, spik, skruv och andra metallföremål som kan orsaka en elektrisk överbrygning mellan kontakterna.** En kortslutning mellan batterikontakterna kan leda till brännskador eller brand.
- **Vid felaktig användning kan vätska läcka ut ur batteriet. Undvik kontakt med denna vätska. Skölj med vatten vid eventuell kontakt. Om vätskan har kommit in i ögonen måste du dessutom kontakta läkare.** Läckande batterivätska kan leda till hudirritationer eller brännskador.

- **Använd inga skadade eller förändrade batterier.** Skadade eller förändrade batterier kan bete sig på oväntat sätt och orsaka brand, explosion eller risk för personskador.
- **Utsätt inte batteriet för eld eller höga temperaturer.** Eld eller temperaturer över 130°C kan orsaka explosioner.
- **Följ alla anvisningar för laddning. Ladda aldrig batteriet eller det batteridrivna verktyget utanför temperaturområdet som anges i bruksanvisningen.** En felaktig laddning eller laddning utanför tillåtet temperaturområde kan förstöra batteriet och höja risken för brand.

3.1.6 Service

- **Låt endast kvalificerad personal reparera ditt elverktyg under användande av originalreservdelar.** Detta garanterar att elverktyget förblir säkert.
- **Underhåll aldrig skadade batterier.** Batterierna får endast underhållas av tillverkaren eller behörig kundtjänst.

3.2 Säkerhet för människor, djur och egendom

- Observera att användaren är ansvarig för olyckor eller

skador som kan ske med andra människor eller deras egendom.

- Använd endast maskinen för avsett ändamål. Annan användning kan leda till såväl personskador som skador på föremål.
- Starta endast maskinen om ingen annan finns inom arbetsområdet, vare sig djur eller människa.
- Se till att upprätthålla ett säkerhetsavstånd och stäng av maskinen när människor eller djur kommer i dess närhet.

3.2.1 Vibrationsbelastning

- **Fara p.g.a. vibration**

Det faktiska vibrations-emissionsvärdet när redskapet används kan avvika från tillverkarens angivna värde.

Beakta följande inverkan faktorer före resp. under användningen:

- Används maskinen för avsett ändamål?
- Skärs eller bearbetas materialet på rätt sätt?
- Är maskinen i gott skick?
- Är skärverktyget tillräckligt vasst och är rätt verktyg monterat?
- Är handtag och i förekommande fall vibrationshand-

tag monterade och fast angjorda vid maskinen?


- Använd endast redskapet med det motorvarvtal som rekommenderas för arbetet. Undvik att använda maximalt varvtal för att på så sätt förebygga buller och vibrationer.
- Felaktigt underhåll samt felaktig hantering av redskapet kan leda till högre buller och allvarligare vibrationer. Detta kan leda till hälsoproblem. Stäng i sådana fall omedelbart av redskapet och lämna in den till en auktoriserad serviceverkstad för reparation.
- Belastningen av vibration är beroende av arbetsuppgifterna och hur redskapet används. Gör en uppskattning av belastningsgraden och ta raster därefter. Därigenom minskas vibrationsbelastningen över hela arbetstiden avsevärt.
- Längre tids arbete med redskapet kan leda till cirkulationsbesvär för användaren, så kallat "vita fingrar". Till förebyggande av sådana besvär bör man alltid bära arbetshandskar och hålla händerna varma. Skulle man upptäcka symptom på "vita fingrar" ska man omgående uppsöka läkare. Till symptomen hör: känslolöshet, reducerad känslighet, illningar, klåda, smärtor, förminskad muskelstyrka, förändring av hudens färg och tillstånd. Normalt uppträder dessa symptom först på fingrar, händer och märks på pulsen. Faran är särskilt stor vid lägre utomhustemperaturer.
- Ta längre pauser under arbetsdagen för få vila från buller och vibrationer. Planera arbetet så att användning av redskapet som ger särskilt kraftiga vibrationer fördelas över flera arbetsdagar.
- Om du känner obehag eller noterar färgförändringar i huden ska du genast avbryta arbetet med redskapet. Lägg in regelbundna vilopauser under arbetet. Utan tillräckliga pauser under arbetet kan lätt hand-arm-vibrationssyndrom uppstå.
- Sök alltid minimera riskerna med att utsätta sig för vibrationer. Sköt redskapet i enlighet med anvisningarna i bruksanvisningen.
- Om redskapet används ofta ska du kontakta din återförsäljare om antivibrationstillbehör (t.ex. handtag).

- Undvik allt arbete med maskinen vid temperaturer under 10°C. Skapa en arbetsplan som begränsar exponeringen för vibrationer.

3.2.2 Buller

Ett visst buller från redskapet kan inte undvikas. Förlägg alltid bullriga arbeten på tillåtna tider. Respektera vilotiderna och inskränk arbetstiden till den absolut nödvändiga. Bär alltid hörselskydd under arbetet och se även till att personer i närheten bär hörselskydd.

3.3 Säkerhetsanvisningar för manövrering

 **WARNING! Risk för elektromagnetiskt fält.** Elverktyget genererar ett elektromagnetiskt fält under drift. Detta fält kan i vissa situationer påverka aktiva och passiva medicinska implantat.

- För att undvika allvarliga eller dödliga skador rekommenderar vi att personer med medicinska implantat tar kontakt med sin läkare och tillverkaren av implantatet innan elverktyget används.

3.3.1 Säkerhetsanvisningar till batteri

Detta avsnitt anger alla grundläggande säkerhetsanvisningar

som ska beaktas när batteriet används. Läs dessa anvisningar.

- Använd endast batteriet i enlighet med sitt ändamål, dvs. för batteridrivna maskiner från AL-KO. Ladda endast batteriet med den avsedda laddaren från AL-KO.
- Packa upp batteriet ur originalförpackningen när det ska användas.
- Ladda upp batteriet helt och hållet innan den första användningen och använd alltid den angivna laddaren för detta. Iaktta alltid anvisningarna i denna bruksanvisning när batteriet ska laddas.
- Använd inte batteriet i explosions- och brandfarliga miljöer.
- Utsätt inte batteriet för väta och fukt när det används i maskinen.
- Skydda batteriet från värme, olja och öppen eld så att det inte skadas och så att inga ångor eller elektrolytvätskor kan rinna ut. Explosionsrisk!
- Utsätt inte batteriet för stötar och kasta det inte.
- Använd inte batteriet när det är smutsigt eller vått. Rengör

och torka batteriet med en torr och ren duk.

- Håll metallföremål borta från batteriet när det är laddat och inte används för att inte överbrygga kontakterna (t.ex. gem, mynt, nycklar, spikar, skruvar). Använd inga spetsiga föremål på batteriet (t.ex. skruvmejsel). Gör man det kan det orsaka en intern kortslutning som kan leda till överhettning, brand eller batteriexplosion.
- Öppna, demontera eller sönderdela inte batteriet. Risk för elektriska stötar och kortslutning.
- Vid en felaktig användning och när batteriet är skadat kan ångor och elektrolytiska vätskor tränga ut. Tillför riklig med frisk luft och uppsök läkare vid besvär. Om du har kommit i kontakt med elektrolytvätska tvättar du kontaktstället grundligt och sköljer ögonen ordentligt. Uppsök därefter en läkare.
- Batteriet får inte hanteras av obehöriga såvida inte dessa personer hålls under uppsikt av en person, som ansvarar för deras säkerhet eller om dessa personer har fått anvisningar av den ansvariga per-

sonen hur batteriet ska hanteras. Obehöriga är bl. a.:

- Personer (inklusive barn) med begränsade fysiska, sensoriska eller mentala förmågor.
 - personer som inte har några erfarenheter av eller kunskaper om batteriet
- Barn skall hållas under uppsikt och ges anvisningar så att de inte leker med batteriet.
 - Lämna inte batteriet permanent i laddaren. Vid en längre tids förvaring skall batteriet tas ut ur laddaren.
 - Ta ut batteriet ur de maskiner som det driver när dessa inte används.
 - När batteriet inte används skall det förvaras torrt och i ett låst utrymme. Skydda batterier mot hetta och direkt solljus. Obefogade personer och barn får inte ha åtkomst till batteriet.

3.3.2 Säkerhetsanvisningar till laddare

Detta avsnitt anger alla grundläggande säkerhets- och varningsanvisningar som ska beaktas när laddaren används. Läs dessa anvisningar.

- Använd endast laddaren ändamålsenligt, d.v.s. för att lad-

- da de angivna uppladdningsbara batterierna. Sätt endast in originalbatterier från AL-KO i laddaren.
- Kontrollera hela laddaren och framför allt nätkabeln och batterifacket avseende skador före varje användning. Använd endast laddaren i felfritt skick.
 - Använd inte laddaren i explosions- och brandfarliga miljöer.
 - Använd endast laddaren inomhus och utsätt den inte för väta och fukt.
 - Placera alltid laddaren på en välventilerad och ej brännbar yta, eftersom den värmer upp sig vid laddning. Håll ventilationsöppningarna fria och täck inte över laddaren.
 - Ta innan anslutningen av laddaren reda på om den nätspänning som anges i avsnittet "Tekniska data" också finns tillgänglig.
 - Använd endast nätkabeln för att ansluta laddaren och inte för något ej avsett ändamål. Bär inte laddaren i nätkabeln och dra inte ut nätstickkontakten genom att dra i nätkabeln.
 - Skydda nätkabeln mot hetta, olja och vassa kanter så att den inte skadas.
 - Använd inte laddaren när den är smutsig eller våt. Rengör och torka laddaren och batteriet före användning.
 - Öppna inte laddaren och batteriet. Risk för elektriska stötar och kortslutning.
 - För din egen säkerhet, låt alltid laddaren repareras av kvalificerad fackpersonal och med hjälp av originaldelar.
 - Denna apparat kan användas av barn över 8 år och äldre, liksom av personer med nedsatt fysisk, sensorisk eller mental förmåga eller brist på erfarenhet och kunskap om de hålls under uppsikt eller instrueras om säker användning av apparaten och om de risker som kan uppstå. Barn får inte leka med utrustningen. Rengöring och underhåll får inte utföras av barn utan tillsyn.
 - Personer med mycket starka och komplexa begränsningar kan ha behov utöver de instruktioner som beskrivs här.
 - När laddaren inte används ska den förvaras torrt och i ett låst utrymme. Obefogade personer och barn får inte ha åtkomst till laddaren.

4 MONTERING OCH IDRIFTTAGNING

4.1 Ladda batteriet (01)

Det medföljande batteriet är bara delvis laddat. Ladda upp batteriet helt och hållet före den första användningen. Batteriet kan laddas i vilket laddningsstatus som helst. Avbrott i laddningen skadar inte batteriet.

f ANMÄRKNING Se de separata bruksanvisningarna för batteri och laddare för närmare information.

4.2 Sätta i och ta ur batteriet (02)

Sätta i batteriet (02/A)

1. För in batteriet (02/1) i batterifacket (02/2) tills det klickar på plats.

Ta ut batteriet (02/B)

1. Tryck in låsknappen (02/3) på batteriet (02/1) och håll den intryckt.
2. Ta ut batteriet (02/1).

4.3 Montera handtagen (03, 04)

Om tillsatsen har ett handtag:

1. Om tillsatsen är monterad: Demontera tillsats (se *Kapitel 4.4 "Sätta ihop basredskap och tillsats och ta isär dem (05)", sida 202*).
2. Lossa vredet (03/1) och avståndshållaren (03/2) från handtaget.
3. handtagshållaren (03/3) alt. handtaget kan efter önskemål angöras vid basredskapet:
 - för större individer med längre armar (03/a)
 - för mindre individer med kortare armar (03/a)

f ANMÄRKNING Prova dig fram till vilken av de två möjligheterna till angöring av handtag som är bekvämast för dig.

4. För på handtag och ev. handtagshållare (04/1) på avsedd plats mellan de två gummeringarna (04/2) på basredskapet.
5. Ställ in handtaget (04/1) så att upphöjningen på insidan av handtagshållaren (03/3) passar in i fördjupningen i stängen till basredskapet.
6. Justera (04/a) handtaget (04/1) i riktning koppling (04/3) eller batterihållare (04/4) så att basredskapet kan hållas bekvämt. Handtaget klickar fast i det utvalda läget.
7. Dra åt vredet (03/1) och avståndshållaren (03/2).

4.4 Sätta ihop basredskap och tillsats och ta isär dem (05)

Sätta ihop redskapen, ev med förlängningsrör

1. Rikta koppling (05/1) och kopplingsmotstycke (05/2) så mot varandra att de båda pilarna (05/3, 05/4) står mitt emot varandra.
2. Skjut ihop kopplingen (05/1) und kopplingsmotstycket (05/2) till anslagen (05/a).
3. För på greppet (05/5) över kopplingsmotstycket (05/2) till anslaget.
4. Vrid (05/c) greppet till anslaget i riktning mot det stängda locket (05/6).

Ta isär redskapen, ev med förlängningsrör

1. Vrid (05/d) greppet (05/5) till anslaget i riktning mot det öppna locket (05/7).
2. Dra isär (05/b) kopplingen (05/1) och kopplingsmotstycket (05/2).

4.5 Sätta på axelremmen på basredskapet (06)

Den axelrem som medföljer tillsatsen överförs lasten hos tillsatsen, basredskapet och förlängningsröret till din överkropp.

1. Häng axelremmen (06/1) över axeln.
2. Fäst karbinhaken (06/2) på axelremmen (06/1) i öglan (06/3) på basredskapet.
3. Genom att flytta på spännet (06/4) för att justera längden på axelremmen (06/1) så att redskapet kan bäras bekvämt.
4. Utför arbetsrörelser med avstängt redskap för att testa längden på axelremmen. Justera längden på axelremmen vid behov.

5 ANVÄNDNING

5.1 Sätta på och stänga av redskapet (07)

Sätta på redskapet

1. Håll redskapet i arbetsposition.
2. Tryck på låsknappen (07/1) på basredskapet och håll den intryckt.
3. Tryck på av/på-brytaren (07/2) och håll den intryckt.
4. Släpp låsknappen (07/1). Du behöver inte hålla inne spärrknappen efter att redskapet har startat. Spärrknappen är till för att förhindra att du startar redskapet av misstag.

Stänga av redskapet

1. Släpp av/på-brytaren (07/2).

5.2 Fastställa batteriets laddningsstatus (08)

På framsidan av batteriet finns ett manöverfält med en tryckknapp (08/1) och LED laddningsstatusvisningar (08/2 till 08/5).

1. Tryck på tryckknappen (08/1). Laddningsstatusvisningarna lyser beroende på batteriets laddningsstatus.
2. Läs av laddningsstatusen:

Laddningsstatusvisningar på batteriet

| LED- | lampor |
|-------------|---|
| Grön (08/2) | Batteriet är fulladdat, dvs. upp till 100 %. |
| Grön (08/3) | Batteriet är laddat till mer än 50 %. |
| Grön (08/4) | Batteriet är laddat till mindre än 50 %. |
| Röd (08/5) | Batteriet är helt urladdat eller så överhettades/underkyldes batteriet. |

6 UNDERHÅLL OCH SKÖTSEL

⚠ VARNING! Risk för skärskador. Fara för skärskador vid beröring av vassa maskindelar i rörelse liksom knivar.

- Stäng alltid av maskinen före underhåll, skötsel och rengöring. Ta ur batteriet!
- Bär alltid skyddshandskar under underhåll, skötsel och rengöring av maskinen!
- Utsätt inte maskinen för väta eller fukt.
- Torka av plastdelar med trasa men använd vare sig rengörings- eller lösningsmedel.
- Kontrollera elkontakterna för korrosion och rengör vid behov med trådborste och kontaktspray.

7 TRANSPORT

Vidta följande åtgärder före transport:

1. Stäng av maskinen.
2. Ta ur batteriet ur basredskapet.
3. Ta isär basredskapet, eventuellt förlängningsrör och tillsats.

i ANMÄRKNING Den ackumulerade energin i batteriet uppgår till över 100 Wh. Beakta därför följande transportanvisningar!

Litiumjonbatteriet omfattas av bestämmelserna om transport av farligt gods och får endast transporteras under vissa förutsättningar.

- Batteriet kan utan problem transporteras av användaren i gatutrafik förutsatt att batteriet är förpackat i handelsemballage och transporten inte är yrkesmässig.
- Yrkesmässiga användare som genomför transporten som del av sin verksamhet, t.ex. med leverans till byggplatser eller demonstrationer bör även respektera dessa anvisningar.

I både ovan angivna fall måste man i alla händelser vidta åtgärder som gör att innehållet inte kan läcka ut. I andra fall är föreskrifterna om transport av farligt gods följas till punkt och pricka. Underlåtenhet att följa gällande föreskrifter kan leda till rättslig påföljd både för avsändare och transportör.

Vidare anvisningar om transport och frakt.

- Litiumjonbatterier får endast transporteras eller skickas om de är oskadade.
- Vid transport av laddningsbart batteri ska endast originallådan användas alternativt annan lämplig fraktlåda (inte ett krav om batteriets märkeffekt understiger 100 Wh).
- Tejpa över exponerade batterikontakter för att förebygga kortslutningar.
- Säkra batteriet i förpackningen så att det inte kan fara runt och eventuellt skadas.
- Markera förpackningen på korrekt sätt och bifoga erforderlig dokumentation för transporten eller frakten.
- Ta i förväg reda på huruvida transport är möjlig med din utvalda transportör och förevisa förpackningen.

Vi rekommenderar att man tar kontakt med specialist på farligt gods vid fraktförberedelsen. Beakta även eventuella vidaregående nationella föreskrifter.

8 FÖRVARING

Rengör maskinen noggrant efter varje användning och sätt på eventuella skyddskåpor. Förvara maskinen i ett torrt, läsbart utrymme utom räckhåll för barn.

9 ÅTERVINNING

Information om tyska el- och elektroniklagen (ElektroG)



- Elektrisk och elektronisk utrustning ska inte läggas i soporna utan hanteras med särskild återvinning!
- Förbrukade batterier som inte är fast inbyggda måste avlägsnas före återvinningen! Återvinningen regleras i den särskilda batteriförordningen.
- Ägare liksom brukare av elektrisk och elektronisk utrustning är skyldiga att lämna uttjänt utrustning till återvinning.
- Slut användaren är själv ansvarig för att avlägsna eventuella personuppgifter på den utrustning som ska återvinnas!

Symbolen med överkorsas soptunna betyder att elektrisk och elektronisk utrustning inte kan slängas i hushållssoporna.

Uttjänt elektrisk och elektronisk utrustning kan lämnas till följande insamlingsställen:

- Offentliga inrättningar för insamling och återvinning (miljöstationer)
- Försäljningsställen för elutrustning (fysisk butik och online) i den mån handlaren är förpliktad till återtagande av varan eller erbjuder återtagande.

Dessa utsagor gäller endast för maskiner som installerats och sålts inom den Europeiska Unionen där det europeiska direktivet 2012/19/EC gäller. I länder utanför den Europeiska Unionen kan avvikande bestämmelser gälla för avfallshanteringen av elektriska och elektroniska apparater.

Information om tyska batteriförordningen (BattG)



- Elektrisk och elektronisk utrustning ska inte läggas i soporna utan hanteras med särskild återvinning!
- Se drifts- och monteringsanvisningar för batterityp och kemiska system och beakta anvisningarna för en säker hantering av batterier.
- Ägare liksom brukare av elektrisk och elektronisk utrustning är skyldiga att lämna uttjänt utrustning till återvinning. Återtagandet inskränker sig till normala hushållskvantiteter.

Uttjänta batterier kan innehålla skadliga ämnen eller tungmetaller som har negativ inverkan på miljön och som kan orsaka hälsoproblem. Användning av uttjänta batterier och deras innehåll inverkar menligt på miljö och hälsa.

Symbolen med överkorsad soptunna betyder att elektrisk och elektronisk utrustning inte kan slängas i hushållssoporna.

Markeringarna Hg, Cd och PG på insamlingskärl har följande betydelser.:

- Hg: Batteriet innehåller mer än 0,0005 % kvicksilver
- Cd: Batteriet innehåller mer än 0,002 % kadmium
- Pb: Batteriet innehåller mer än 0,004 % bly

Uttjänt elektrisk och elektronisk utrustning kan lämnas till följande insamlingsställen:

- Offentliga inrättningar för insamling och återvinning (miljöstationer)
- inköpsställen för batterier
- inlämningsställe inom det gemensamma återlämningssystemet för förbrukade batterier
- ett av tillverkarens återlämningsställen (om tillverkaren inte är medlem i det gemensamma återlämningssystemet)

Ovanstående gäller bara för apparater, som installerats och sålts inom den Europeiska Unionen där det europeiska direktivet 2006/66/EC gäller. I länder utanför den Europeiska Unionen kan avvikande bestämmelser gälla för avfallshanteringen av elektriska och elektroniska apparater.

10 FELAVHJÄLPNING

| Fel | Orsak | Åtgärd |
|---|--------------------------------------|---|
| Motorn i tillsatsen går inte. | Batteriet är tomt. | Ladda batteriet. |
| | Batteri saknar eller är felplacerat. | Sätt i batteriet korrekt. |
| | Ingen strömförsörjning. | <ol style="list-style-type: none"> 1. Ta ur batteriet. 2. Rengör stickkontaktarna på basredskapet, på förlängningsröret och på tillsatsen. 3. Sätt tillbaka batteriet. |
| Motorn i tillsatsen går med periodiska avbrott. | Av/på-brytaren är defekt. | Kontakta AL-KO:s servicecenter. |
| Batteritiden minskar väsentligt. | Batteriets livslängd har gått ut. | Byt ut batteriet. Använd endast originaltillbehör från tillverkaren. |
| Batteriet går inte att ladda. | Batterikontaktarna är smutsiga. | Kontakta AL-KO:s servicecenter. |
| | Batteriet eller laddaren är defekt. | Beställ reservdelar enligt reservdelskortet. |
| | Batteriet är för varmt. | Låt batteriet svalna. |

i ANMÄRKNING Vänd dig till vår kundtjänst vid fel som inte finns med i den här tabellen eller vid fel som du inte kan åtgärda själv.

11 GARANTI

Eventuella material- eller tillverkningsfel på redskapet åtgärdas av oss under den lagstadgade garantitiden genom reparation eller ersättningsprodukt, efter vårt gottfinnande. Garantitiden bestäms av gällande lag i det land där redskapet köptes.

Vår garantiförsäkran gäller enbart om:

- Beakta denna bruksanvisning
- redskapet har hanterats korrekt
- originalreservdelar har använts

Garantin upphör att gälla vid:

- egenmäktiga reparationsförsök
- egenmäktiga tekniska förändringar
- ej avsedd användning

Garantin gäller inte för:

- lackskador som beror på normalt slitage
- Förslitningsdelar, som på reservdelsbladet är inramade xxxxxx (x)

Garantitiden inleds i och med den första slutkundens köp av produkten. Datum på inköpskvittot gäller. Vänd er med detta garantidokument och kvittot till en återförsäljare eller närmaste auktoriserade kundtjänst. Köparens lagstadgade anspråk gentemot försäljaren berörs inte av denna förklaring.

12 ÖVERSÄTTNING AV ORIGINAL EU-/EG-FÖRSÄKRAN OM ÖVERENSSTÄMMELSE

Först efter montering av en godkänd tillsats till Multitool MT 40-basredskapet uppfyller detta i sin helhet maskinegenskaperna i enlighet med nedanstående EU-direktiv.

Tillverkaren, AL-KO Geräte GmbH, Ichenhauserstr. 14, D-89359 Kötz, försäkrar att den kompletta maskinen i tillåtet utförande motsvarar bestämmelserna i följande EU-direktiv:

| | 2006/42/EC | 2014/30/EU | 2000/14/EC | 2011/65/EU | | | |
|-------------------|------------------------|-----------------|-------------------|-------------|---------------------------------------|---------------------------------------|----------------|
| Design: | Basredskapet Multitool | | | | | | |
| Typ: | MT 40 | | | | | | |
| Serienr.: | G1093012 | | | | | | |
| Art.nr.: | 113611 | | | | | | |
| Tillverkad: | 2017 | | | | | | |
| Tillsatser: | | | | | | | |
| | Grästrimmertillsats | Häcksaxtillsats | Grensågstill-sats | Lietillsats | Laddningsbart batteri , 4 Ah, Li-Ion, | Laddningsbart batteri , 5 Ah, Li-Ion, | Batteriladdare |
| Typ: | GTA 4030 | HTA 4045 | CSA 4020 | BCA 4030 | B150 Li | B200 Li | C130 Li |
| Modell | -- | -- | -- | -- | B05-3640 | B05-3650 | C05-4230 |
| Art. nr. | 113614 | 113613 | 113612 | 113615 | 113280 | 113524 | 113281 |
| Tillverkad: | 2017 | 2017 | 2017 | 2017 | 2017 | 2017 | 2017 |
| Maskinbeteckning: | | | | | | | |
| | Grästrimmer | Häcksax | Grensåg | Röjsåg | -- | -- | -- |
| Serienr.: | G1083012 | G2033012 | G4990012 | G1990012 | G1991995 | G1951955 | G1951955 |

| | 2006/42/EC | 2014/30/EU | 2000/14/EC | 2011/65/EU | | | |
|--|---|---|--|--|---------------------|---------------------|--------------------------------|
| Applique- rade nor- mer: | EN 60335-1 EN 50636-2-91 EN 60745-1 EN 55014-1 EN 55014-2 | EN 60745-1 EN 60745-2-15 EN 10517 EN 55014-1 EN 55014-2 | EN 11680-1 EN 60745-1 EN 55014-1 EN 55014-2 | EN 11806-1 EN 60745-1 EN 55014-1 EN 55014-2 | EN 62133 UN 38.3 | EN 62133 UN 38.3 | EN 60335-1 EN 60335-2-29 |
| Ljudeffektnivå LWA [dB(A)], uppmätt: | | | | | | | |
| | 92,8 | 92,3 | 92,3 | 93,1 | – | – | – |
| Ljudeffektnivå LWA [dB(A)], garanterad: | | | | | | | |
| | 96 | 94 | 93 | 96 | – | – | – |
| Ljudtrycksnivå LpA [dB(A)], uppmätt: | | | | | | | |
| | 81 | 81 | 73 | 81,7 | – | – | – |
| Utvärdering av överensstämmelse enligt 2000/14/EC: | | | | | | | |
| | Bilaga VI | Bilaga V | Bilaga V | Bilaga V | – | – | – |

Anmält organ

(2000/14/EC, Bilaga VI)
Intertek Testing&Certifica-
tion Academy Place, 1-9
Brook Street Brentwood,
CM14 5NQ, United King-
dom 0395, Reg.-Nr. 359

Tillverkare

AL-KO Geräte GmbH
Ichenhauser Str. 14
D-89359 Kötz, Tyskland

**Auktoriserad repre-
sentant**

Andreas Hedrich
Ichenhauser Str. 14
D-89359 Kötz, Tysk-
land

För tillsatsens serienummer och tillverkningsår se tillsatsens typskylt
För serienummer och tillverkningsår för basredskapet Multitool MT 40
se basredskapets typskylt

Försäkran om överensstämmelse blir ogiltig om komponenter på den
monterade maskinen byggs om eller förändras utan tillverkarens med-
givande.

Kötz, 2017-09-01



Wolfgang Hergeth
Managing Director

OVERSETTELSE AV DEN ORIGINALE BRUKSANVISNINGEN

Innhold

| | | | | | |
|-------|--|-----|----|--|-----|
| 1 | Om denne bruksanvisningen | 208 | 8 | Oppbevaring..... | 219 |
| 1.1 | Tegnforklaringer og signalord | 208 | 9 | Avfallshåndtering..... | 219 |
| 2 | Produktbeskrivelse | 208 | 10 | Feilsøking..... | 220 |
| 2.1 | Tiltenkt bruk..... | 208 | 11 | Garanti..... | 221 |
| 2.2 | Mulig og påregnelig feil bruk | 209 | 12 | Oversettelse av original EU-/EC-samsvarserklæring..... | 221 |
| 2.3 | Symboler på maskinen..... | 209 | | | |
| 2.4 | Produktoversikt | 209 | | | |
| 3 | Sikkerhetshenvisninger..... | 209 | | | |
| 3.1 | Generelle sikkerhetsanvisninger for elektroverktøy..... | 209 | | | |
| 3.1.1 | El-sikkerhet..... | 209 | | | |
| 3.1.2 | Personikkerhet..... | 209 | | | |
| 3.1.3 | Bruk og håndtering av elektroverktøyet..... | 210 | | | |
| 3.1.4 | Sikkerhet på arbeidsplassen | 211 | | | |
| 3.1.5 | Bruk og håndtering av batteridrevet verktøy..... | 212 | | | |
| 3.1.6 | Service..... | 212 | | | |
| 3.2 | Sikkerhet for personer, dyr og eiendom..... | 213 | | | |
| 3.2.1 | Vibrasjonsbelastning | 213 | | | |
| 3.2.2 | Støybelastning..... | 214 | | | |
| 3.3 | Sikkerhetsanvisninger for betjening ... | 214 | | | |
| 3.3.1 | Sikkerhetsanvisninger for batteriet..... | 215 | | | |
| 3.3.2 | Sikkerhetsanvisninger for laderen..... | 216 | | | |
| 4 | Montering og idriftsetting | 217 | | | |
| 4.1 | Lade batteriet (01)..... | 217 | | | |
| 4.2 | Sette inn og ta ut batteriet (02)..... | 217 | | | |
| 4.3 | Montere håndtak (03, 04)..... | 217 | | | |
| 4.4 | Montere/ta fra hverandre tilleggsutstyr og basisapparatet (05) | 218 | | | |
| 4.5 | Sette på bæreselen på basisapparatet (06)..... | 218 | | | |
| 5 | Betjening..... | 218 | | | |
| 5.1 | Slå apparatet av og på (07)..... | 218 | | | |
| 5.2 | Sjekk batteriets lade nivå (08)..... | 218 | | | |
| 6 | Vedlikehold og pleie..... | 218 | | | |
| 7 | Transport | 219 | | | |

1 OM DENNE BRUKSANVISNINGEN

- Den tyske versjonen er den originale bruksanvisningen. Alle andre språkutgaver er oversettelse av den originale bruksanvisningen.
- Les grundig gjennom bruksanvisningen før oppstart. Dette er forutsetningen for sikkert arbeid og feilfri håndtering.
- Oppbevar bruksanvisningen alltid slik at du kan slå opp i den når du trenger informasjon om maskinen.
- Gi maskinen bare videre til andre personer sammen med denne bruksanvisningen.
- Les og følg sikkerhets- og varselhenvisningene i denne bruksanvisningen.

1.1 Tegnforklaringer og signalord

FARE! Viser til en umiddelbart farlig situasjon som fører til død eller alvorlige personskader hvis den ikke unngås.

ADVARSEL! Viser til en potensielt farlig situasjon som kan føre til død eller alvorlige personskader hvis den ikke unngås.

FORSIKTIG! Viser til en potensielt farlig situasjon som kan føre til mindre eller moderate personskader hvis den ikke unngås.

ADVARSEL! Viser til en potensielt farlig situasjon som kan føre til materielle skader hvis den ikke unngås.

MERK Spesiell informasjon for bedre forståelighet og håndtering.

2 PRODUKTBEKRIVELSE

2.1 Tiltenkt bruk

Med Multitool basisapparatet kan følgende tilleggsutstyr drives:

- påsettbar beskyringsmaskin

- påsettbar hekksaks
- Påsettbar plentrimmer
- påsettbar gresstrimmer

Tilleggsutstyret beskrives i separate bruksanvisninger.

Basisapparatet og tilleggsutstyret er utelukkende bestemt for privat bruk hjemme. Enhver annen anvendelse, så vel som ikke godkjent om- og påbygging, anses upassende, og har til følge at garantien forfaller, at samsvaret går tapt, samt at produsenten fraskriver seg ethvert ansvar for skader som påføres brukeren eller tredjepart.

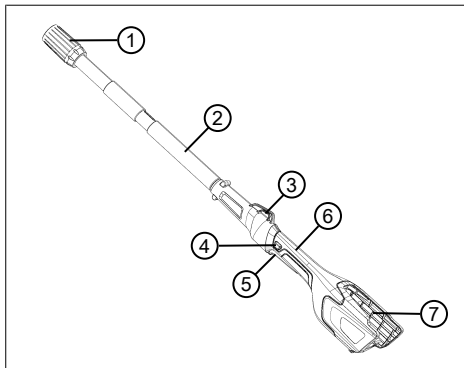
2.2 Mulig og påregnelig feil bruk

Maskinen er verken konsipert for profesjonell anvendelse i offentlige parker og idrettsarenaer eller til bruk innen jord- og skogbruk.

2.3 Symboler på maskinen

| Symbol | Betydning |
|--|---|
|  | Vær spesielt forsiktig ved håndtering! |
|  | Les bruksanvisningen før driften settes i gang! |
|  | Bruk ikke i regn! Beskytt mot fuktighet! |

2.4 Produktoversikt



| Nr. | Komponent |
|-----|--|
| 1 | Kobling for forlengelsesrør eller tilleggsutstyr |

| Nr. | Komponent |
|-----|-----------------------------------|
| 2 | Fremre håndtak |
| 3 | Øye for bæresele |
| 4 | Opplåsningsknapp for på/av-bryter |
| 5 | På/av-bryter |
| 6 | Bakre håndtak |
| 7 | Batteriholder med batterisjakt |

3 SIKKERHETSHENVISNINGER

3.1 Generelle sikkerhetsanvisninger for elektroverktøy

Begrepet "Elektroverktøy" som brukes i sikkerhetsanvisningene handler om nettdrevne elektroverktøy (med nettleddning) eller batteridrevne elektroverktøy (uten nettleddning).

3.1.1 El-sikkerhet

- **Unngå kroppskontakt med jordete overflater som f.eks. fra rør, varmeovner, komfyrer eller kjøleskap.** Det er økt fare for strømstøt når kroppen din er jodet.
- **Hold elektroverktøy unna regn og fuktighet.** Hvis det trenger vann inn i et elektroverktøy, øker det faren for strømstøt.

3.1.2 Personsikkerhet

- **Vær oppmerksom og pass på hva du gjør, og bruk sunn fornuft når du arbeider med et elektroverktøy. Ikke**

bruk elektroverktøy hvis du er trøtt eller er påvirket av narkotika, alkohol eller medisiner. Et øyeblikks uoppmerksomhet ved bruk av elektroverktøyet kan føre til alvorlige personskader.

- **Bruk personlig verneutstyr og alltid beskyttelsesbriller.** Bruk av personlig verneutstyr, som støvmaske, sklisikre vernesko, beskyttelseshjelm eller hørselsvern, avhengig av type elektroverktøy og bruken av det, reduserer faren for personskader.
- **Unngå utilsiktet igangsetting. Forsikre deg om at elektroverktøyet er slått av før du kobler det til strømtilførselen og/eller batteriet, og før du tar det opp eller bærer det.** Hvis du har fingeren på bryteren når du bærer elektroverktøyet eller hvis det er slått på når du kobler det til strømtilførselen, kan det føre til ulykker.
- **Fjern innstillingsverktøy eller skrunøkler før du slår på elektroverktøyet.** Et verktøy eller en nøkkel som befinner seg i en del av elektroverktøyet som går rundt, kan føre til personskader.

- **Unngå unormale kroppstillinger. Sørg for å stå støtt og pass alltid på å ha likevekt.** På den måten kan du kontrollere elektroverktøyet bedre i uventede situasjoner.
- **Bruk egnet bekledning. Ikke bruk løstsittende klær eller smykker. Hold hår og klær unna bevegelige deler.** Bevegelige deler kan ta tak i løstsittende klær, smykker eller langt hår.
- **Når støvavsugs- og -opp-samlingsinnretninger kan monteres, skal disse kobles til og brukes riktig.** Bruk av støvavsug kan redusere farer på grunn av støv.
- **Ikke føl deg for sikker slik at du unnlater å bruke sikkerhetsreglene for elektroverktøy, også når du er godt vandt med elektroverktøyet gjennom hyppig bruk av det.** Uaktsom håndtering kan føre til alvorlige skader innen en brøkdel av et sekund.

3.1.3 Bruk og håndtering av elektroverktøyet

- **Elektroverktøyet må ikke overbelastes. Bruk elektroverktøyet som er beregnet til arbeidet du skal utføre.** Du arbeider bedre og sikrere i

det angitte effektområdet med et elektroverktøy som passer.

- **Ikke bruk elektroverktøy hvis bryteren er defekt.** Et elektroverktøy som ikke kan slås på eller av, er farlig og må repareres.
- **Trekk støpslet ut av stikkontakten og/eller ta ut det uttakbare batteriet før du foretar innstillinger på apparatet, før du bytter reservedeler eller legger bort elektroverktøyet.** Disse forholdsreglene hindrer at elektroverktøyet starter utilsiktet.
- **Oppbevar ubrukte elektroverktøy utilgjengelig for barn.** Personer som ikke er kjent med elektroverktøyet eller som ikke har lest anvisningene, må ikke bruke det. Elektroverktøy er farlige når de brukes av uerfarne personer.
- **Stell elektroverktøyet og bruksverktøyet med omhu.** Kontroller at bevegelige deler fungerer feilfritt og ikke er i klem, og om deler er brukket eller skadet, slik at det påvirker funksjonen til elektroverktøyet. Sørg for at skadde deler blir reparert før elektroverktøyet tas i bruk. Mange ulykker skyldes

dårlig vedlikehold av elektroverktøyet.

- **Sørg for at skjæreverktøy holdes skarpe og rene.** Vedlikeholdte skjæreverktøy med skarpe egger kommer ikke så lett i klem og er lettere å føre.
- **Bruk elektroverktøy, apparat, bruksverktøy osv. i henhold til disse anvisningene.** Ta hensyn til arbeidsbetingelsene og arbeidet som skal utføres. Hvis elektroverktøyet brukes til andre ting enn det det er beregnet for, kan det føre til farlige situasjoner.
- **Hold håndtakene og gripeflatene tørre og fri for olje og fett.** Håndtak og gripeflater som glipper, gjør sikker betjening og kontroll av elektroverktøyet umulig i uforutsettebare situasjoner.

3.1.4 Sikkerhet på arbeidsplassen

- **Hold arbeidsområdet rent og godt luftet.** Rotete og ubelyste arbeidsområder kan føre til ulykker.
- **Du må ikke arbeide med elektroverktøyet på eksplosjonsfarlige områder hvor det er brennbare væsker, gasser eller støv.** Elektro-

verktøy avgir gnister som kan antenne støvet eller dampen.

- **Hold barn og andre unna mens elektroverktøyet er i bruk.** Hvis du blir forstyrret, kan du miste kontrollen over elektroverktøyet.

3.1.5 Bruk og håndtering av batteridrevet verktøy

- **Batteriene skal kun lades med ladere som produsenten har anbefalt.** Det er forbundet med brannfare å bruke en lader som er beregnet på en bestemt type batterier hvis den brukes til andre batterier.
- **Bruk kun batterier som er beregnet til dette i elektroverktøy.** Bruk av andre batterier kan føre til personskader og brannfare.
- **Hold batteriet som ikke er i bruk unna binders, mynter, nøkler, spiker, skruer eller andre små metallgjenstander som kan føre til at kontaktene blir forbikoblet.** En kortslutning mellom batterikontaktene kan føre til forbrenninger eller brann.
- **Ved feil bruk kan det komme væske ut av batteriet. Unngå kontakt med disse. Skyll med vann ved tilfeldig kontakt. Hvis du får væske i**

øynene, må du i tillegg kontakte lege. Batterivæske som kommer ut, kan føre til hudirritasjon eller brannskår.

- **Bruk ikke skadde eller modifiserte batterier.** Skadde eller modifiserte batterier kan føre til uforutsigbare forhold og til brann, eksplosjon eller fare for personskader.
- **Utsett ikke batterier for brann eller høye temperaturer.** Brann eller temperaturer over 130 °C kan forårsake en eksplosjon.
- **Følg alle anvisningene for lading, og lad aldri batteriet eller det batteridrevne verktøyet utenfor temperaturområdet angitt i bruksanvisningen.** Feil lading eller lading utenfor det tillatte temperaturområdet kan ødelegge batteriet og øke faren for brann.

3.1.6 Service

- **Elektroverktøyet skal repareres av kvalifisert fagpersonell og bare med originale reservedeler.** På den måten kan du være sikker på at sikkerheten til elektroverktøyet blir opprettholdt.
- **Skadde batterier må aldri vedlikeholdes.** Alt vedlikehold av batterier skal bare

foretas av produsenten eller autoriserte kundeservicesteder.

3.2 Sikkerhet for personer, dyr og eiendom

- Vær oppmerksom på at brukeren er ansvarlig for ulykker og skader på andre personer eller deres eiendom.
 - Du skal kun benytte maskinen til den typen arbeider den er ment for. Bruk som ikke er forskriftsmessig kan forårsake personskader eller materielle skader.
 - Du skal kun slå på maskinen når det ikke befinner seg noen andre personer eller dyr i arbeidsområdet.
 - Hold sikkerhetsavstand til personer og dyr, eller slå av maskinen når du nærmer deg personer eller dyr.
- #### 3.2.1 Vibrasjonsbelastning
- **Fare pga. vibrasjon**
Den faktiske vibrasjonsemi-sjonsverdien ved bruk av apparatet kan avvike fra produsentens angitte verdi. Ta hensyn til følgende faktorer som kan påvirke denne før og under bruken:
 - Brukes apparatet forskriftsmessig?
 - Kuttet eller bearbeides materialet på riktig måte?
 - Befinner apparatet seg i en god stand for bruk?
 - Er skjæreverktøyet riktig slipt, eller det riktige skjæreverktøyet montert?
 - Er håndtakene og ev. vibrasjonshåndtakene montert, og er disse godt festet til apparatet?
 - Driver du apparatet kun med nødvendig motorturtall i henhold til arbeidet som utføres. Unngå maksimalt turtall for å redusere støy og vibrasjon.
 - På grunn av feil bruk og vedlikehold kan støy og vibrasjon på apparatet øke. Dette fører til helseskader. Slå apparatet i dette tilfellet straks av, og få det reparert av et autorisert serviceverksted.
 - Belastningsgraden pga. vibrasjon er avhengig av arbeidet som skal utføres eller bruken av apparatet. Slå det av, og legg inn tilsvarende arbeidspauser. Dermed reduseres vibrasjonsbelastningen over hele arbeidstiden vesentlig.
 - Lengre bruk av apparatet utsetter brukeren for vibrasjoner, og kan forårsake kretsløpsproblemer ("hvite fingre").

For å redusere risikoen for dette bruk hansker og hold hendene varme. Hvis et symptom på "hvite fingre" oppdages, oppsøk lege umiddelbart. Til disse symptomene hører: følelsesløshet, tap av sensibilitet, kribling, kløe, smerte, tap av kraft, endring av farge eller tilstand på huden. Normalt rammer disse symptomene fingrene, hendene eller pulsen. Ved lave temperaturer øker faren.

- Legg inn lengre pauser i løpet av arbeidsdagen, slik at du kan komme deg igjen etter støy og vibrasjon. Planlegg arbeidet slik at bruk av apparater som lager sterke vibrasjoner, fordeler over flere dager.
- Hvis det fastslås ubehagelig følelse eller misfarging av hud under bruk av apparatet, avbryt straks arbeidet. Legg inn tilstrekkelige arbeidspauser. Uten tilstrekkelige arbeidspauser kan det oppstå et hånd-arm-vibrasjonssyndrom.
- Minimer risikoen for å bli utsatt for vibrasjoner. Stell apparatet i henhold til anvisningene i bruksanvisningen.
- Hvis apparatet brukes hyppig, kontakt forhandler for å an-


skaffe deg antivibrasjonstilbehør (f.eks. håndtak).

- Unngå å arbeide med apparatet ved temperaturer under 10 °C. Sett opp en arbeidsplan slik at vibrasjonsbelastningen kan begrenses.

3.2.2 Støybelastning

En viss støybelastning fra dette apparatet er uunngåelig. Legg støyintensive arbeider til tillatte og bestemte tider for dette. Overhold hviletider, og begrenns arbeidets varighet til det nødvendige. Bruk egnet hørselsvern til personlig beskyttelse og til beskyttelse i nærheten av personer.

3.3 Sikkerhetsanvisninger for betjening

 **ADVARSEL! Fare pga. elektromagnetisk felt.** Dette elektroverktøyet genererer et elektromagnetisk felt under drift. Dette feltet kan under visse omstendigheter påvirke aktive eller passive medisinske implantater.

- For å redusere faren for alvorlige eller dødelige skader, anbefaler vi at personer med medisinske implantater oppsøker legen sin og produsenten av det medisinske implantatet før elektroverktøyet brukes.

3.3.1 Sikkerhetsanvisninger for batteriet

Dette avsnittet nevner alle grunnleggende sikkerhetshenvisningene som skal følges ved bruk av batteriet. Les alle anvisningene!

- Bruk batteriet bare forskriftsmessig, dvs. for batteridrevne apparater fra AL-KO. Lad batteriet bare med angitt AL-KO-lader.
- Pakk et nytt batteri først ut av originalemballasjen når det skal brukes.
- Batteriet lades helt opp før første gangs bruk, og bruk da alltid den angitte laderen. Overhold angivelsene i denne bruksanvisningen vedrørende opplading av batteriet.
- Driv ikke batteriet i eksplosjons- og brannfarlige omgivelser.
- Utsett ikke batteriet for våte omgivelser eller fuktighet når det brukes i apparatet.
- Beskytt batteriet mot varme, olje og ild slik at det ikke skades og det kan komme ut damp eller elektrolyttvæske. Det er fare for eksplosjon!
- Ikke utsett batteriet for støt eller kast.
- Batteriet må ikke brukes til-smusset eller vått. Før bruk av batteriet rengjør og tørk av batteriet med en tørr, ren klut.
- Hold oppladde batterier som ikke er i bruk på avstand fra metallgjenstander for å unngå kortslutning (f.eks. binders, mynter, spiker, skruer). Bruk ikke spisse gjenstander til å håndtere batteripakken (f.eks. skrutrekker). Hvis en intern kortslutning da oppstår, kan det føre til brann eller eksplosjon av batteripakken.
- Ikke åpne, ødelegg eller demonter batteriet. Det er fare for strømstøt og kortslutning.
- Ved ufagmessig bruk og skadet batteri kan det komme ut damp og elektrolyttvæske. Rommet skal luftes tilstrekkelig, og ved plager skal lege oppsøkes.
Hvis du kommer i kontakt med elektrolyttvæske, vask den grundig av og skylk øyne straks med rikelige mengder vann. Oppsøk deretter lege.
- Dette batteriet må ikke brukes av uvedkommende personer, dette gjelder dog ikke hvis de er under oppsyn av en person som har ansvaret for sikkerheten deres eller har fått instruksjoner om hvordan batte-

riet skal brukes av denne.

Uautoriserte personer er f.eks.:

- Personer (inklusive barn) med begrensede fysiske, sensoriske eller mentale evner.
- Personer med manglende erfaring og/eller kunnskap om batteriet.
- Barn må være under oppsyn og få opplæring for å sikre at de ikke leker med batteriet.
- Batteriet må ikke bli stående i laderen hele tiden. Ta batteriet ut av laderen ved lengre oppbevaring.
- Fjern batteriet fra apparatene når disse ikke lenger skal brukes.
- Tørk av batteriet som skal lagres, og oppbevar det på et lukket sted. Beskytt batteriet mot varme og direkte sollys. Uvedkommende personer og barn må ikke ha adgang til batteriet.

3.3.2 Sikkerhetsanvisninger for laderen

Dette avsnittet nevner alle grunnleggende sikkerhets- og varselhenvisningene som skal følges ved bruk av laderen. Les alle anvisningene!

- Bruk laderen bare forskriftsmessig, dvs. til lading av det angitte batteriet. Kun originale batterier fra AL-KO skal lades i laderen.
- Før bruk skal hele laderen, spesielt nettkabel og batterisporet, kontrolleres for skader. Laderen må bare brukes i feilfri tilstand.
- Driv ikke laderen i eksplosjons- og brannfarlige omgivelser.
- Driv laderen kun innendørs, og utsett den ikke for våte omgivelser eller fuktighet.
- Still alltid laderen opp på et godt ventilert sted på et underlag som ikke er brennbart, ettersom laderen blir varm under ladingen. Lufteåpningene og laderen må ikke tildekkes.
- Før laderen kobles til, forsikre deg om at nettspenningen som angis under tekniske data tilsvarer den tilgjengelige spenningen.
- Bruk bare nettkabelen til tilkobling av laderen, ikke til andre apparater. Bær ikke laderen ved å holde i nettkabelen. Trekk ikke strømstøpslet ut av stikkontakten ved å trekke i nettkabelen.

- Beskytt nettkabelen mot varme, olje og skarpe kanter slik at den ikke påføres skader.
- Laderen og batteriet må ikke brukes tilsmusset eller våt. Før bruk rengjør og tørk av laderen og batteriet.
- Ikke åpne lader eller batteri. Det er fare for strømstøt og kortslutning.
- For din egen sikkerhets skyld må du sørge for at laderen kun blir reparert av kvalifiserte fagfolk og at det kun blir brukt originale reservedeler.
- Dette apparatet kan brukes av barn fra 8 år og eldre, samt av personer med reduserte fysiske, sensoriske eller mentale ferdigheter eller av personer som mangler erfaring og kunnskap, når de er under tilsyn eller har fått opplæring i sikker bruk av apparatet og hvilke farer som er forbundet med det. Barn må ikke leke med det apparatet. Rengjøring og vedlikehold av brukeren skal ikke utføres av barn uten at det holdes oppsyn med dem.
- Personer med meget sterke og kompliserte begrensninger kan ha behov som går utover de anvisningene som her beskrives.

- Tørk av laderen som ikke brukes, og oppbevar dem på et lukket sted. Uvedkommende personer og barn må ikke ha adgang til laderen.

4 MONTERING OG IDRIFTSETTING

4.1 Lade batteriet (01)

Batteriet er delvis ladet. Lad opp batteriet helt etter første gangs bruk. Batteriet kan lades i enhver ladetilstand. Avbrutt lading skader ikke batteriet.

MERK Følg den detaljerte informasjonen i de separate bruksanvisningene til batteri og lader.

4.2 Sette inn og ta ut batteriet (02)

Sette inn batteriet (02/a)

1. Skyv batteriet (02/1) inn i batterisporet (02/2) til det går i lås.

Ta ut batteriet (02/b)

1. Trykk og hold utløsertasten (02/3) på batteriet (02/1).
2. Trekk ut batteriet (02/1).

4.3 Montere håndtak (03, 04)

Hvis det hører til et håndtak på det påmonterte redskapet:

1. Når det er satt på: Fjern det påmonterte redskapet (se *Kapittel 4.4 "Montere/ta fra hverandre tilleggsutstyr og basisapparatet (05)", side 218*).
2. Løsne dreieknotten (03/1) eller avstandsholderen (03/2) på håndtaket.
3. Håndtaksholderen (03/3) eller håndtaket kan valgfritt festes på basisapparatet:
 - for store personer med lange armer (03/a)
 - for mindre personer med kortere armer (03/b)

MERK Prøv ut hvilken av de to festemulighetene til håndtaket du arbeider mest komfortabelt med.

4. Sett håndtaket med håndtaksholderen (04/1) på angitt sted mellom de to gummierte stedene (04/2) på basisapparatet.

- Innrett håndtaket (04/1) slik at ribben i håndtaksholderen (03/3) går i lås nøyaktig i fordypningen på stangen til basisapparatet.
- Juster håndtaket (04/1) i retning av koblingen (04/3) eller batteriholderen (04/4) slik (04/a) at du kan holde basisapparatet komfortabelt. Håndtaket går i lås i den valgte stillingen.
- Skrue fast dreieknotten (03/1) eller avstandsholderen (03/2).

4.4 Montere/ta fra hverandre tilleggsutstyr og basisapparatet (05)

Sette apparatene og ev. forlengelsesrør sammen

- Innrett kobling (05/1) og koblingsmotstykke (05/2) i forhold til hverandre slik at de to pilene (05/3) og tappen (05/4) står mot hverandre.
- Skyv kobling (05/1) koblingsmotstykke (05/2) inn i hverandre til anslag (05/a).
- Skyv håndtaksdelen (05/5) til anslag via koblingsmotstykket (05/2).
- Vi håndtaksdelen til anslag i retning av den lukkede låsen (05/6) (05/c).

Ta utstyr og ev. forlengelsesrøret fra hverandre

- Vri håndtaksdelen (05/5) i retning av den åpne låsen (05/7) (05/d), og skyv det deretter bort.
- Trekk kobling (05/1) og koblingsmotstykke (05/2) fra hverandre (05/b).

4.5 Sette på bæreselen på basisapparatet (06)

Den medfølgende bæreselen til tilleggsutstyret overfører lasten fra tilleggsutstyret, forlengelsesrøret og basisapparatet til overkroppen.

- Heng bæreselen (06/1) over skulderen.
- Hekt karabinkroken (06/2) til bæreselen (06/1) i øyet (06/3) på basisapparatet.
- Ved å forskyve spennen (06/4) på bæreselen (06/1) justerer du lengden til bæreselen slik at du kan bære det komplette utstyret komfortabelt.
- Utfør noen arbeidsbevegelser med avslått apparat for å teste lengden på bæreselen. Tilpass lengden på bæreselen etter behov.

5 BETJENING

5.1 Slå apparatet av og på (07)

Slå på apparatet

- Sett apparatet i arbeidsstilling.
- Trykk og hold utløserknappen (07/1) inne på basisapparatet.
- Trykk og hold på/av-bryteren (07/2).
- Slipp utløserknappen (07/1). Du trenger ikke å holde utløserknappen trykt etter at apparatet har startet. Utløserknappen skal bare hindre at apparatet starter utilsiktet.

Slå av maskinen

- Slipp på/av-bryter (07/2).

5.2 Sjekke batteriets ladenivå (08)

På forsiden av batteriet finnes et betjeningsfelt med en trykknapp (08/1) og LED-ladetilstandsindikeringer (08/2 til 08/5).

- Trykk på trykknappen (08/1). Ladetilstandsindikeringene lyser i henhold til batteriets ladetilstand.
- Les av ladetilstanden:

Ladetilstandsindikeringer på batteriet

| Lysdioder | Visninger |
|--------------|---|
| Grønn (08/2) | Batteriet er fulladet, dvs. til 100 %. |
| Grønn (08/3) | Batteriet er ladet over 50 %. |
| Grønn (08/4) | Batteriet er ladet mindre 50 %. |
| Rød (08/5) | Batteriet er fullstendig utladet, eller batteriet er blitt overopphetet/underkjølt. |

6 VEDLIKEHOLD OG PLEIE

⚠ ADVARSEL! Fare for kuttskader. Fare for kuttskader ved inngripen i skarpe og bevegelige apparatdelene samt i skjæreverktøyet.

- Slå alltid av apparatet før vedlikeholds-, pleie- og rengjøringsarbeider. Ta ut batteriet.
- Bruk alltid vernehansker ved vedlikeholds-, stelle- og rengjøringsarbeider.
- Ikke utsett apparatet for fukte.
- Rengjør plastdelene med en klut. Bruk ikke rengjørings- eller løsningsmidler når du gjør dette.

- Kontroller elektriske kontakter for korrosjon, ev. rengjør dem med en fin pensel og deretter spray inn med kontaktspray.

7 TRANSPORT

Utfør følgende tiltak før transport:

1. Slå av maskinen.
2. Ta ut batteriet fra basisapparatet.
3. Ta basisapparatet, forlengelsesrøret (hvis montert) og tilleggsutstyret fra hverandre.

MERK Den nominelle effekten til batteriet er mer enn 100 Wh! Følg derfor de etterfølgende transportmerknadene!

Det medfølgende li-ion-batteriet er underlagt forskriftene til transport av farlig gods, kan dog transporteres under forenklede betingelser:

- Batteriet kan transporteres av den private brukeren på veien uten ytterligere krav når det er riktig pakket inn i originalpakningen og transporten er i privat øyemed.
- Kommersielle brukere som utfører transporten i sammenheng med hovedbeskjeftigelsen (f.eks. leveranser av og til byggeplasser og demonstrasjoner), kan også gjøre denne forenklingen gjeldende.

I begge tilfellene må tiltak treffes for å forhindre frigjøring av innholdet. I andre tilfeller skal forskriftene til transport av farlig gods overholdes strengt! Ved manglende overholdelse kan senderen og transportøren stå overfor betydelige straffer.

Flere merknader om transport og forsendelse

- Transporter eller send litium-ion-batterier bare i uskadd tilstand!
- Bruk utelukkende den originale esken til transport av batteriet, eventuelt en egnet eske for farefullt gods (ikke påkrevd hos batterier med mindre enn 100 Wh nominell energi).
- Lim over åpne batterikontakter for å hindre en kortslutning.
- Sikre batteriet mot å skli på innsiden av forpakningen, for slik å hindre at batteriet skades.
- Sørg for riktig merking og dokumentasjon av sendingen ved transport eller forsendelse (f.eks. med budservice eller spedisjon).
- Informer deg på forhånd om det er mulig med en transport med tjenesteyteren du ønsker, og vis forsendelsen.

Vi anbefaler deg å bruke en fagmann på farefullt gods til klargjøring av forsendelsen. Følg også eventuelle mer detaljerte, nasjonale forskrifter.

8 OPPBEVARING

Etter bruk skal maskinen rengjøres grundig, og – hvis montert – sett på alle beskyttelsesdekslene igjen. Oppbevar apparatet på et tørt sted som kan låses og som er utenfor rekkevidden til barn.

9 AVFALLSHÅNDTERING

Merknad om WEE-direktivet



- Elektro- og elektronikkapparater hører ikke til i husholdningsavfallet, men skal tilføres atskilt for avfallshåndtering eller deponering.
- Gamle batterier eller batteripakker som ikke er montert fast på det gamle apparatet, må tas av før overlevering. Avfallshåndteringen av disse reguleres av batteridirektivet.
- Eiere eller brukere av elektro- og elektronikkapparater er forpliktet av lov til retur etter avsluttet bruk av apparatene.
- Sluttbrukeren bærer egenansvar for sletting av personopplysninger på det gamle apparatet som deponeres.

Symbolet med søppelspann med strek over betyr at elektro- og elektronikkapparater ikke kan kastes i husholdningsavfallet.

Elektro- og elektronikkapparater kan leveres gratis inn på følgende steder.

- offentlige avfallshånderings- eller innsamlingssteder (f.eks. kommunale renovasjonsstasjoner)
- butikker for elektroapparater (fysiske og virtuelle) såfremt butikken er forpliktet til retur eller tilbyr dette frivillig.

Dette gjelder bare for apparater som er installert og solgt i EU-landene og som underligger kravene i EU-direktivet 2012/19/EU. I landene utenfor Den europeiske union kan avvikende bestemmelser for avfallsbehandling av elektro- og elektronikkapparater gjelde.

Merknad om batteridirektivet



- Gamle batterier og batteripakker hører ikke til i husholdningsavfallet, men skal tilføres atskilt for avfallshåndtering eller deponering!
- For sikkert henting av batterier og batteripakker fra elektromaskiner, og for informasjon om deres type eller kjemiske system, følg de videre angivelsene i betjenings- og monteringsanvisningen.
- Eiere eller brukere av batterier og batteripakker er forpliktet av lov til retur etter avsluttet bruk av apparatene. Returen begrenser seg til innlevering av mengder som er vanlige i en husholdning.

Gamle batterier kan inneholde skadestoffer eller tungmetaller som kan skade miljøet og føre til helseskader. En vurdering av de gamle batteriene og bruken av resursene som de inneholder, bidrar til å beskytte disse to viktige områdene.

Symbolet med søppelspann med strek over betyr at batterier og batteripakker ikke kan kastes i husholdningsavfallet.

Hvis tegnene Hg, Cd eller Pb i tillegg finnes under søppelspannet, står dette for følgende:

- Hg: Batteriet inneholder mer enn 0,0005 % kvikksølv
- Cd: Batteriet inneholder mer enn 0,002 % kadmium
- Pb: Batteriet inneholder mer enn 0,004 % bly

Batteripakker og batterier kan leveres gratis inn på følgende steder.

- offentlige avfallshåndterings- eller innsamlingssteder (f.eks. kommunale renovasjonsstasjoner)
- butikker som fører batterier og batteripakker
- felles returforetak for retur av gamle apparater-batterier
- produsentens returmottak (hvis denne ikke er en del av det felles retursystemet)

Dette gjelder bare for batteripakker og batterier som er solgt i EU-landene og som underligger kravene i EU-direktivet 2006/66/EF. I landene utenfor Den europeiske union kan avvikende bestemmelser for avfallsbehandling av batteripakker og batterier gjelde.

10 FEILSØKING

| Feil | Årsak | Utbedring |
|--|--|--|
| Motoren til tilleggsutstyret går ikke. | Batteri er tomt. | Lad opp batteri. |
| | Batteriet mangler eller sitter ikke korrekt. | Sett inn batteriet korrekt. |
| | Strømforsyningen er brutt. | <ol style="list-style-type: none"> 1. Ta ut batteriet. 2. Rengjør stikkontaktene på basisapparatet, forlengelsesrøret og tilleggsutstyret. 3. Sett inn batteriet igjen. |
| Motoren til tilleggsutstyret går ujevnt med avbrudd. | Av/på-bryter defekt. | Oppsøk AL-KO serviceverksted. |
| Batteriets driftstid reduseres betydelig. | Batteriets levetid er utløpt. | Bytt batteri. Bruk kun originaltilbehør fra produsenten. |
| Batteriet kan ikke lades opp. | Batterikontaktene er tilsmusset. | Oppsøk AL-KO serviceverksted. |
| | Defekt batteri eller lader. | Bestill reservedeler iht. reservedel-skortet. |
| | Batteriet er for varmt. | La batteriet bli kaldt. |

! **MERK** Ved feil som ikke er oppført i denne tabellen eller som du ikke selv kan utbedre, tar du kontakt med vår kundeservice.

11 GARANTI

Vi utbedrer eventuelle material- eller produksjonsfeil på maskinen innenfor den lovmessige foreldelsesfristen for mangelskrav ved at vi velger å foreta en reparasjon eller levere et nytt produkt. Foreldelsesfristen fastlegges ut fra gjeldende lovgivning i landet hvor maskinen ble kjøpt.

Vår garanti gjelder kun ved:

- overholdelse av bruksanvisningen
- Sakkyndig behandling
- Bruk av originale reservedeler

Garantien gjelder ikke ved:

- Egenutførte reparasjonsforsøk
- Egenutførte tekniske endringer
- Ikke tiltenkt bruk

Følgende omfattes ikke av garantien:

- Lakkskader som skyldes normal slitasje
- Slitasjedeler som på reservedelskortet er merket med xxxxxx (x) ramme

Garantitiden begynner å løpe med kjøpet til den første sluttbrukeren. Fakturadatoen er utslagsgivende. Ved garantikrav henvender du deg til din forhandler eller til nærmeste autoriserte kundeservice med denne garantierklæringen og den originale kvitteringen. De lovbestemte mangelfordringene fra kjøper overfor selger forblir uberørt gjennom denne erklæringen.

12 OVERSETTELSE AV ORIGINAL EU-/EC-SAMSVARSERKLÆRING

Først etter montering av et godkjent tilleggsutstyr på basisapparatet Multitool MT 40 oppfyller maskinen alle egenskapene i betydningen av EU-direktivene angitt nedenfor.

Vi, AL-KO Geräte GmbH, Ichenhauserstr. 14, D-89359 Kötz, erklærer at den resulterende maskinen oppfyller forskriftene i følgende EU-direktiver i godkjent utførelse:

| | 2006/42/EG | 2014/30/EU | 2000/14/EG | 2011/65/EU | | | |
|-------------------------------|------------------------|----------------------|------------------------------|-------------------------|----------------------|----------------------|----------|
| Bet.: | Basisapparat Multitool | | | | | | |
| Type: | MT 40 | | | | | | |
| Serienr.: | G1093012 | | | | | | |
| Art.nr.: | 113611 | | | | | | |
| Fra byggeår | 2017 | | | | | | |
| Betegnelse av tilleggsutstyr: | | | | | | | |
| | Påsettbare plentrimmer | påsettbare hekk-saks | påsettbare beskjæringsmaskin | påsettbare gresstrimmer | Li-ion-batteri, 4 Ah | Li-ion-batteri, 5 Ah | Lader |
| Type: | GTA 4030 | HTA 4045 | CSA 4020 | BCA 4030 | B150 Li | B200 Li | C130 Li |
| Modell | -- | -- | -- | -- | B05-3640 | B05-3650 | C05-4230 |
| Art.-nr. | 113614 | 113613 | 113612 | 113615 | 113280 | 113524 | 113281 |
| Fra byggeår | 2017 | 2017 | 2017 | 2017 | 2017 | 2017 | 2017 |
| Betegnelse av maskinen: | | | | | | | |
| | Gresstrimmer | stanghekk-saks | beskjæringsmaskin | motordrevet buskrydder | – | – | – |
| Serienr.: | G1083012 | G2033012 | G4990012 | G1990012 | G1991995 | G1951955 | G1951955 |

| | 2006/42/EG | 2014/30/EU | 2000/14/EG | 2011/65/EU | | | |
|--|---|---|--|--|---------------------|---------------------|--------------------------------|
| Anvendte standarder: | EN 60335-1 EN 50636-2-91 EN 60745-1 EN 55014-1 EN 55014-2 | EN 60745-1 EN 60745-2-15 EN 10517 EN 55014-1 EN 55014-2 | EN 11680-1 EN 60745-1 EN 55014-1 EN 55014-2 | EN 11806-1 EN 60745-1 EN 55014-1 EN 55014-2 | EN 62133 UN 38.3 | EN 62133 UN 38.3 | EN 60335-1 EN 60335-2-29 |
| Lydeffektnivå LwA [dB(A)], målt: | | | | | | | |
| | 92,8 | 92,3 | 92,3 | 93,1 | – | – | – |
| Lydeffektnivå LwA [dB(A)], garantert: | | | | | | | |
| | 96 | 94 | 93 | 96 | – | – | – |
| Lydtrykknivå LpA [dB(A)], målt: | | | | | | | |
| | 81 | 81 | 73 | 81,7 | – | – | – |
| Samsvarsvurderingsmetode etter 2000/14/EF: | | | | | | | |
| | Vedlegg VI | Vedlegg V | Vedlegg V | Vedlegg V | – | – | – |

Teknisk kontrollorgan
(2000/14/EF, vedlegg VI)
Intertek Testing&Certification Academy Place, 1-9 Brook Street Brentwood, CM14 5NQ, United Kingdom 0395, Reg.-Nr. 359

Produsent
AL-KO Geräte GmbH
Ichenhauser Str. 14
D-89359 Kötzt

Autorisert representant
Andreas Hedrich
Ichenhauser Str. 14
D-89359 Kötzt

Serienummer og byggeår for tilleggsutstyret: Se typeskiltet på tilleggsutstyret

Serienummer og byggeår for basisapparatet Multitool MT 40: Se typeskiltet på basisapparatet

Samsvarserklæringen taper også sin gyldighet hvis bare en av komponentene til den resulterende maskinen ombygges eller endres uten samtykke.

Kötzt, 01.09.2017



Wolfgang Hergeth
Managing Director

KÄÄNNÖS ALKUPERÄISESTÄ KÄYTTÖOHJEESTA**Sisällysluettelo**

| | | | | | |
|-------|---|-----|--|--|-----|
| 1 | Tietoa käyttöohjeesta | 223 | 6 | Huolto ja hoito | 234 |
| 1.1 | Merkkien selitykset ja huomiosanat ... | 223 | 7 | Kuljetus | 234 |
| 2 | Tuotekuvaus | 224 | 8 | Säilytys | 234 |
| 2.1 | Käyttötarkoitus | 224 | 9 | Hävittäminen | 234 |
| 2.2 | Mahdollinen ennakoitavissa oleva väärä käyttö | 224 | 10 | Ohjeet häiriötilanteissa | 235 |
| 2.3 | Laitteessa käytettävät merkinnät | 224 | 11 | Takuu ja tuotevastuu | 236 |
| 2.4 | Tuotteen yleiskuva | 224 | 12 | Alkuperäisen EU-/EY-vaatimustenmukai- suusvakuutuksen käännös | 236 |
| 3 | Turvallisuusohjeet | 224 | | | |
| 3.1 | Yleisiä sähkötyökalujen käyttöä kos- kevia turvaohjeita | 224 | 1 TIETOA KÄYTTÖOHJEESTA | | |
| 3.1.1 | Sähköturvallisuus | 224 | ■ Saksankielinen versio on alkuperäinen käyt- töohje. Kaikki muut kieliversiot ovat alkupe- räisen käyttöohjeen käännöksiä. | | |
| 3.1.2 | Henkilöturvallisuus | 225 | ■ Lue tämä käyttöohje ehdottomasti huolelli- sesti läpi ennen käyttöönottoa. Käyttöohjeen lukeminen on laitteen turvallisen ja häiriöttö- män käytön edellytys. | | |
| 3.1.3 | Sähkötyökalun käyttö ja käsittely | 226 | ■ Säilytä käyttöohje aina siten, että voit tarvit- taessa tarkistaa siitä tarvitsemasi laitetta kos- kevat tiedot. | | |
| 3.1.4 | Turvalliset työolosuhteet | 227 | ■ Luovuta käyttöohje aina laitteen mukana. | | |
| 3.1.5 | Akkutyökalun käyttö ja käsittely ... | 227 | ■ Lue käyttöohjeeseen sisältyvät turvallisuus- ohjeet ja varoitukset ja noudata niitä. | | |
| 3.1.6 | Huolto | 228 | | | |
| 3.2 | Ihmisten ja eläinten turvallisuus sekä omaisuuden varjeleminen | 228 | 1.1 Merkkien selitykset ja huomiosanat | | |
| 3.2.1 | Tärinäkuormitus | 228 | ⚠ VAARA! Tarkoittaa välittömän vaaran ai- heuttavaa tilannetta, joka aiheuttaa kuoleman tai vakavan loukkaantumisen, jos sitä ei vältetä. | | |
| 3.2.2 | Melukuormitus | 229 | ⚠ VAROITUS! Tarkoittaa mahdollisesti vaaral- lista tilannetta, joka voi aiheuttaa kuoleman tai vakavan loukkaantumisen, jos sitä ei vältetä. | | |
| 3.3 | Käyttöä koskevia turvallisuusohjeita .. | 230 | ⚠ VARO! Tarkoittaa mahdollisesti vaarallista tilannetta, joka voi aiheuttaa lievän tai keskivai- kean loukkaantumisen, jos sitä ei vältetä. | | |
| 3.3.1 | Akkua koskevia turvallisuusohjeita | 230 | ⚠ HUOMAUTUS! Tarkoittaa tilannetta, joka voi aiheuttaa aineellisia vahinkoja, jos sitä ei vältetä. | | |
| 3.3.2 | Laturia koskevia turvallisuusoh- jeita | 231 | ℹ HUOMAUTUS Lisätietoja laitteesta ja sen käytöstä. | | |
| 4 | Asennus ja käyttöönotto | 232 | | | |
| 4.1 | Akun lataaminen (01) | 232 | | | |
| 4.2 | Akun laittaminen laitteeseen ja pois- taminen laitteesta (02) | 232 | | | |
| 4.3 | Kahvan asennus (03, 04) | 232 | | | |
| 4.4 | Lisä- ja peruslaitteen yhdistäminen/ erottaminen (05) | 233 | | | |
| 4.5 | Kantohihnan kiinnittäminen peruslait- teeseen (06) | 233 | | | |
| 5 | Käyttö | 233 | | | |
| 5.1 | Laitteen kytkeminen päälle ja pois päältä (07) | 233 | | | |
| 5.2 | Akun varaustason tarkistaminen (08) .. | 233 | | | |

2 TUOTEKUVAUS

2.1 Käyttötarkoitus

Multitool -peruslaitteessa voidaan käyttää seuraavia lisälaitteita:

- Oksasaha
- Pensasleikkuri
- Ruohotrimmeri
- Ruohoraivaussaha

Lisälaitteet kuvataan erillisissä käyttöohjeissa.

Peruslaite ja lisälaitteet on tarkoitettu ainoastaan yksityiskäyttöön. Kaikenlainen muu käyttö ja laitteeseen tehtävät muutokset ja lisäykset katsotaan käyttötarkoituksesta poikkeavaksi käytöksi, jonka seurauksena on takuun raukeaminen, vauriusten mukaisuuden menettäminen sekä valmistajan kaikenlaisen vastuun raukeaminen käyttäjälle tai ulkopuolisille aiheutuvista vahingoista.

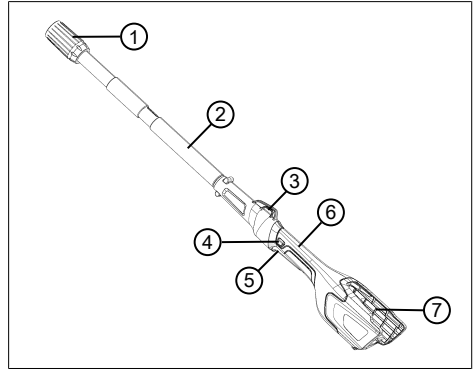
2.2 Mahdollinen ennakoitavissa oleva väärä käyttö

Laitetta ei ole tarkoitettu ammattimaiseen käyttöön julkissa puistoissa ja urheilukentillä eikä maan- ja metsätaloudessa.

2.3 Laitteessa käytettävät merkinnät

| Symboli | Merkitys |
|--|--|
|  | Käsittele erityisen varovasti! |
|  | Lue käyttöohje ennen käyttöönottoa! |
|  | Ei saa käyttää sateessa! Suojattava kosteudelta! |

2.4 Tuotteen yleiskuva



| Nro | Osa |
|-----|---------------------------------------|
| 1 | Jatkovarren/lisälaitteen liitin |
| 2 | Etukahva |
| 3 | Kantohihnan silmukka |
| 4 | Virtakytkimen lukituksen avauspainike |
| 5 | Virtakytkin |
| 6 | Takakahva |
| 7 | Akun pidike ja akkukotelo |

3 TURVALLISUUSOHJEET

3.1 Yleisiä sähkötyökalujen käyttöä koskevia turvaohjeita

Turvallisuusohjeissa käytettävä sähkötyökalun käsité viittaa verkkovirralla toimiviin sähkötyökaluihin (verkkojohto) tai akkukäyttöisiin sähkötyökaluihin (ei verkkojohtoa).

3.1.1 Sähköturvallisuus

- Vältä koskettamasta maadoitettuja pintoja, kuten putkia, lämpöpattereita, liesiä ja jääkaappeja. Niiden kos-

kettaminen lisää sähköiskun vaaraa.

- **Älä altista sähkötyökaluja sateelle tai kosteudelle.** Veden pääseminen sähkötyökalun sisälle lisää sähköiskun vaaraa.

3.1.2 Henkilöturvallisuus

- **Ole sähkötyökalua käyttäessäsi aina valppaana, tarkkaile toimintaasi ja työskentele huolellisesti. Älä käytä sähkötyökalua ollessasi väsynyt tai huumeiden, alkoholin tai lääkityksen alaisena.** Pienikin tarkkaavaisuuden herpaantuminen sähkötyökalua käytettäessä saattaa aiheuttaa vakavia vammoja.
- **Käytä henkilönsuojaimia. Käytä aina suojalaseja.** Sähkötyökalun edellyttämien henkilönsuojainten, kuten hengityksensuojaimen, pitävien turvakenkien, suojakypärän tai kuulonsuojainten, käyttö pienentää loukkaantumisen vaaraa.
- **Estä laitteen käynnistymisen vahingossa. Varmista, että sähkötyökalu on kytketty pois päältä ennen työkalun liittämistä verkkovirtaan, akun laittamista paikalleen tai työkalun nostamista tai kantamista.** Jos piidät sormeasi virtakytkimellä sähkötyökalua kantaessasi tai liität työkalun verkkovirtaan sen ollessa kytketty päälle, seurauksena voi olla tapaturmia.
- **Poista säätötyökalut tai avaimet ennen sähkötyökalun kytkemistä päälle.** Sähkötyökalun pyörivään osaan jäänyt työkalu tai avain voi aiheuttaa vammoja.
- **Vältä epänormaaleja asentoja. Seiso tukevassa asennossa ja säilytä aina tasapaino.** Siten pystyt hallitsemaan sähkötyökalua myös odottamattomissa tilanteissa.
- **Käytä asianmukaista vaate-tusta. Älä käytä väljiä vaatteita tai koruja. Pidä hiukset ja vaatteet etäällä liikkuvista osista.** Väljät vaatteet, korut tai pitkät hiukset voivat jäädä kiinni liikkuviin osiin.
- **Jos työkaluun voi liittää pölynpoisto- tai pölynkeruulaitteita, niitä on käytettävä aina ja asianmukaisesti.** Pölynpoistolaitteen käyttö voi vähentää pölystä aiheutuvia vaaroja.
- **Älä tuudittaudu virheelliseen turvallisuuden tunteeseen ja lakkaa noudattamasta sähkötyökaluja kos-**

kevia turvallisuusohjeita, vaikka työkalun käyttö olisi sinulle perin juurin tuttua. Huolimattomuus voi aiheuttaa vakavia vammoja jo sekunnin murto-osassa.

3.1.3 Sähkötyökalun käyttö ja käsittely

- **Älä ylikuormita sähkötyökalua. Käytä aina kuhunkin työhön sopivaa sähkötyökalua.** Sopiva sähkötyökalu on tehokas ja turvallinen valinta ilmoitetulla tehoalueella.
- **Älä käytä sähkötyökalua, jonka virtakytkin on viallinen.** Jos sähkötyökalun kytkeminen päälle ja pois päältä ei ole mahdollista, sähkötyökalu on vaarallinen ja korjattava.
- **Irrota pistoke pistorasiasta ja/tai poista irrotettava akku ennen laitteen säätämistä, osien vaihtamista tai varastoimista.** Tämä estää sähkötyökalun käynnistymisen vahingossa.
- **Säilytä sähkötyökalu lasten ulottumattomissa. Älä anna sähkötyökalua sellaisten henkilöiden käyttöön, jotka eivät tunne sitä tai eivät ole lukeneet tätä käyttöohjetta.** Sähkötyökalut ovat vaarallisia kokemattomien käyttäjien käsissä.
- **Huolla sähkötyökaluja ja muita välineitä huolellisesti. Tarkista, että liikkuvat osat toimivat moitteettomasti eivätkä ole jumissa. Tarkista myös, että mikään osa ei ole katkennut tai vioittunut siten, että se vaikuttaa sähkötyökalun toimintaan. Korjauta vialliset osat ennen sähkötyökalun käyttöä.** Tapaturmat johtuvat yleensä siitä, että sähkötyökalua ei ole huollettu oikein.
- **Pidä leikkuuterät terävinä ja puhtaina.** Huolellisesti hoidettu ja terävät leikkuuterät eivät juutu helposti kiinni, ja niitä on helppo ohjata.
- **Käytä sähkötyökaluja, välineitä ym. niiden käyttöohjeiden mukaisesti. Ota huomioon työolosuhteet ja suoritettava työ.** Sähkötyökalujen käyttö muussa kuin niiden käyttötarkoituksessa voi aiheuttaa vaaratilanteita.
- **Pidä kahvat ja tartuntapinnat kuivina, puhtaina sekä öljyttöminä ja rasvattomina.** Jos kahvat tai tartuntapinnat ovat liukkaita, sähkötyökalua on vaikea käyttää ja hallita odottamattomissa tilanteissa.

3.1.4 Turvalliset työolosuhteet

- **Pidä työskentelyalue puhtaana ja huolehdi hyvästä valaistuksesta.** Epäjärjestys ja työskentelyalueen heikko valaistus voivat aiheuttaa tapaturmia.
- **Älä käytä sähkötyökaluja räjähdysvaarallisessa ympäristössä, jossa on syttyviä nesteitä, kaasuja tai pölyjä.** Sähkötyökalut synnyttävät kipinöitä, jotka voivat sytyttää pölyn tai höyryt.
- **Älä päästä lapsia tai muita ulkopuolisia lähistölle sähkötyökalun käytön aikana.** Jos huomiosi kiinnittyy toisaalle, voit menettää sähkötyökalun hallinnan.

3.1.5 Akkutyökalun käyttö ja käsittely

- **Käytä akkujen lataamiseen vain valmistajan suosittelemia latureita.** Akkujen lataaminen toisentyyppisille akuille tarkoitetulla laturilla aiheuttaa palovaaran.
- **Käytä sähkötyökaluissa vain niihin tarkoitettuja akkuja.** Muiden akkujen käyttö voi aiheuttaa loukkaantumisia ja palovaaran.

- **Älä säilytä laitteesta irrotettua akkua paperiliittimien, kolikoiden, avainten, naulojen, ruuvien tai muiden pienten metalliesineiden lähellä, sillä ne saattavat yhdistää akun navat vahingossa.** Akun napojen välinen oikosulku voi aiheuttaa palovammoja tai tulipalon.
- **Jos akkua käsitellään väärin, siitä saattaa vuotaa nestettä. Vältä kosketusta nesteeseen.** Jos nestettä pääsee iholle, huuhtele iho huolellisesti vedellä. Jos nestettä pääsee silmiin, huuhtele vedellä ja hakeudu lääkäriin. Akkuneste voi ärsyttää ihoa ja aiheuttaa palovammoja.
- **Älä käytä vaurioitunutta tai muuttunutta akkua.** Vaurioituneet ja muuttuneet akut voivat toimia ennakoimattomasti sekä aiheuttaa tulipalon, räjähdyksen tai loukkaantumisvaaran.
- **Älä altista akkuja tulelle tai korkeille lämpötiloille.** Tuli tai yli 130 °C:n lämpötila voi aiheuttaa räjähdyksen.
- **Noudata latausohjeita. Älä koskaan lataa akkua tai akkukäyttöistä työkalua käyttöohjeessa ilmoitetun läm-**

pötila-alueen ulkopuolella. Virheellinen lataaminen tai lataaminen sallitun lämpötila-alueen ulkopuolella voi tuhota akun ja lisätä tulipalovaaraa.

3.1.6 Huolto

- **Vain pätevät ammattihenkilöt saavat korjata sähkötyökaluja ainoastaan alkupe-
räisvaraosia käyttäen.** Tämä takaa sähkötyökalun turvallisuuden.
- **Vaurioituneita akkuja ei saa huoltaa.** Muut kuin valmistaja tai valmistajan valtuuttamat huoltoliikkeet eivät saa huoltaa akkuja.

3.2 Ihmisten ja eläinten turvallisuus sekä omaisuuden varjeleminen

- Ota huomioon, että käyttäjä vastaa tapaturmista ja vahingoista, joita voi aiheutua muille ihmisille tai heidän omaisuudelleen.
- Käytä laitetta vain niihin töihin, joihin se on tarkoitettu. Käyttötarkoituksesta poikkeava käyttö voi aiheuttaa vammoja ja aineellisia vahinkoja.
- Kytke laite päälle vain, kun työskentelyalueella ei ole muita ihmisiä tai eläimiä.
- Noudata turvaetäisyyttä ihmisiin ja eläimiin. Kytke laite pois päältä, jos ihmisiä tai eläimiä tulee lähietäisyydelle.

3.2.1 Tärinäkuormitus

- **Tärinän aiheuttama vaara**
Laitetta käytettäessä esiintyvä todellinen tärinätaso voi poiketa valmistajan ilmoittamasta arvosta. Ota huomioon seuraavat tärinään vaikuttavat seikat ennen laitteen käyttöä ja laitetta käytettäessä:
 - Käytetäänkö laitetta sen käyttötarkoituksen mukaisesti?
 - Leikataanko tai työstetäänkö kasviainesta oikein?
 - Onko laite asianmukaisessa käyttökunnossa?
 - Onko terä teroitettu kunnolla ja onko laitteessa paikallaan oikeanlainen terä?
 - Ovatko kahvat ja mahdolliset tärinänvaimennuskahvat (lisävaruste) paikallaan, ja onko ne liitetty laitteeseen pitävästi?
- Käytä laitetta ainoastaan kunkin työtehtävän vaatimalla moottorin kierrosluvulla. Vältä enimmäiskierrosluvun käyttöä melun ja tärinän vähentämiseksi.
- Epäasianmukainen käyttö ja huolto voivat lisätä laitteen synnyttämään melua ja tärinä-

nää. Ne aiheuttavat haittaa terveydelle. Kytke laite tällöin välittömästi pois päältä ja korjauta se valtuutetussa huolto-korjaamossa.

- Tärinän aiheuttama kuormitus määräytyy suoritettavan työn ja laitteen käyttötavan mukaan. Arvioi sopiva käyttötapa ja pidä tarvittavat tauot. Tämä vähentää työn aikana syntyvää tärinäkuormituksen kokonaismäärää huomattavasti.
- Laitteen pitkäaikainen käyttö altistaa käyttäjän tärinälle ja voi aiheuttaa verenkiertohäiriöitä (valkosormisuutta). Riskin pienentämiseksi käytä käsi-neitä ja pidä kätesi lämpiminä. Jos valkosormisuuden oireita esiintyy, hakeudu välittömästi lääkärin hoitoon. Oireita ovat mm. tunnottomuus, herkkyyden häviäminen, pistely, kutina, särky, voimien väheneminen sekä ihon värin tai kunnan muuttuminen. Tavallisesti oireet ilmenevät sormissa, kämmenissä tai pulssissa. Mitä matalampi lämpötila, sitä suurempi vaara.
- Pidä työpäivien aikana riittävän pitkiä taukoja, jotta ehdit toipua melun ja tärinän vaikutuksista. Suunnittele työt niin, että voimakkaasti tärisevien

laitteiden käyttö jakautuu useille päiville.

- Jos laitetta käyttäessäsi havaitset käsissäsi epämiellyttäviä tuntemuksia tai värimuutoksia, keskeytä työskentely välittömästi. Pidä riittävästi taukoja. Jos taukoja ei ole tarpeeksi, seurauksena voi olla kämmenien ja käsivarsien tärinäoireyhtymä.
- Minimoi tärinälle altistumisen riskit. Huolla laitetta käyttöohjeen mukaisesti.
- Jos laitetta käytetään usein, tiedustele jälleenmyyjältäsi tärinää vaimentavia tarvikkeita, kuten erikoiskahvoja.
- Vältä laitteen käyttöä alle +10 °C:n lämpötiloissa. Kirjaa työsuunnitelmaan tärinäkuormitusta rajoittavat toimenpiteet.

3.2.2 Melukuormitus

Laite aiheuttaa väistämättä tiettyä melukuormitusta. Tee melua aiheuttavat työt aikoina, jolloin niiden tekeminen on sallittua ja suositeltavaa. Pidä kiinni mahdollisista hiljaisuusajoista ja rajaa työn kesto minimiin. Laitteen käyttäjän ja sen läheisyydessä oleskelevien on käytettävä asianmukaisia kuulonsuojaimia.

3.3 Käyttöä koskevia turvallisuusohjeita

⚠ VAROITUS! Sähkömagneettisen kentän aiheuttama vaara. Tämä sähkötyökalu synnyttää käytön yhteydessä sähkömagneettisen kentän. Syntyvä kenttä voi tietyissä olosuhteissa haitata aktiivisten tai passiivisten lääkinnällisten implanttien toimintaa.

- Vakavien tai kuolemaan johtavien tapaturmien vaaran vähentämiseksi on suositeltavaa, että lääkinnällisten implanttien käyttäjät ottavat yhteyttä lääkäriin tai implantin valmistajaan ennen sähkötyökalun käyttöä.

3.3.1 Akkua koskevia turvallisuusohjeita

Tässä kappaleessa kuvataan kaikki perusluonteiset turvallisuusohjeet, joita on noudatettava akkua käytettäessä. Lue nämä ohjeet!

- Käytä akkua vain sen käyttötarkoituksen mukaisesti eli AL-KO-yhtiön valmistamissa akkukäyttöisissä laitteissa. Akun saa ladata vain sille tarkoitettulla AL-KO-laturilla.
- Poista akku alkuperäispakkauksestaan vasta, kun aiot käyttää sitä.

- Lataa akku täyteen nimetyllä laturilla ennen ensimmäistä käyttökertaa. Noudata tässä käyttöohjeessa annettuja akun lataamisohjeita.
- Älä käytä akkua räjähdys- tai palovaarallisessa ympäristössä.
- Älä altista akkua vedelle tai kosteudelle laitteen käytön yhteydessä.
- Suojaa akku kuumuudelta, öljyltä ja tulelta, jotta se ei vahingoitu eikä siitä vuoda höyryä tai elektrolyyttinesteitä. Räjähdysvaara!
- Älä lyö tai heittele akkua.
- Likaista tai märkää akkua ei saa käyttää. Puhdista ja kuivaa akku ennen käyttöä kuivalla, puhtaalla liinalla.
- Kun akku on ladattu mutta sitä ei käytetä, pidä se loitolla metalliesineistä (esim. paperiliittimet, kolikot, avaimet, naulat, ruuvit), jotta sen navat eivät yhdisty vahingossa. Älä käytä akun käsittelyssä terävillä esineillä (esim. ruuvitalttaa). Sen aiheuttama sisäinen oikosulku voi aiheuttaa akun ylikuumentumisen, syttymisen tuleen tai räjähtämisen.

- Älä avaa, pura tai riko akkua. Se aiheuttaa sähköisku- ja oikosulkuvaaran.
- Jos akkua käytetään epäasianmukaisesti tai se on viallinen, siitä voi purkautua höyryä ja elektrolyyttinestettä. Tuuleta huonetta riittävästi. Vaivojen ilmaantuessa hakeudu lääkärin hoitoon. Jos olet joutunut kosketuksiin elektrolyyttinesteen kanssa, pese kohta tarkkaan ja huuhtelee silmät heti huolellisesti. Tämän jälkeen hakeudu lääkärin hoitoon.
- Asiattomat henkilöt eivät saa käyttää laitetta, paitsi jos heitä valvoo heidän turvallisuudestaan vastaava henkilö tai he ovat saaneet tältä ohjeita laitteen käyttöön. Asiattomia henkilöitä ovat esim.:
 - fyysisiltä tai henkisiltä kyvyiltään tai aistitoiminnoiltaan vajavaiset henkilöt (mukaan lukien lapset)
 - henkilöt, joilla ei ole kokemusta tai tietoa akusta.
- Lapsia on valvottava ja opastettava, jotta he eivät leiki akulla.
- Akkua ei saa jättää laturiin pitkäksi aikaa. Poista akku laturista pitkäkestoista säilytystä varten.

- Poista akku laitteesta, jos sitä ei käytetä.
- Säilytä käyttämätöntä akkua kuivassa ja suljetussa tilassa. Suojaa se kuumuudelta ja suoralta auringonvalolta. Lapset ja asiattomat henkilöt eivät saa päästä käsiksi akkuun.

3.3.2 Laturia koskevia turvallisuusohjeita

Tässä kappaleessa kuvataan kaikki perusluonteiset turvallisuusohjeet ja varoitukset, joita on noudatettava laturia käytettäessä. Lue nämä ohjeet!

- Käytä laturia ainoastaan käyttötarkoituksen mukaisesti eli niiden akkujen lataamiseen, joille se on tarkoitettu. Lataa laturilla vain alkuperäisiä AL-KO-akkuja.
- Tarkista aina ennen käyttöä laturi ja erityisesti verkkojohto ja akkukotelo vaurioiden varalta. Käytä laturia vain, jos se on moitteettomassa kunnossa.
- Älä käytä laturia räjähdys- tai palovaarallisessa ympäristössä.
- Käytä laturia vain sisätiloissa äläkä altista sitä vedelle tai kosteudelle.
- Aseta laturi aina hyvin tuulelulle, palamattomalle pinnalle,

koska se lämpenee latauksen aikana. Pidä tuuletusaukot vapaina äläkä peitä laturia.

- Ennen kuin kytket laturin, varmista, onko käytettävissä teknisissä tiedoissa mainittu verkkojännite.
- Käytä verkkojohtoa vain laturin liittämiseen, ei mihinkään muuhun tarkoitukseen. Laturia ei saa kantaa verkkojohdosta eikä pistoketta saa vetää ulos pistorasiasta vetämällä verkkojohdosta.
- Suojaa verkkojohto kuumuudelta, öljyltä ja teräviltä kulmilta, jotta se ei vaurioiduu.
- Laturia ja akkua ei saa käyttää likaisina tai märkinä. Ennen käyttöä puhdista ja kuivaa laturi ja akku.
- Älä avaa laturia tai akkua. Se aiheuttaa sähköisku- ja oikosulkuvaaran.
- Turvallisuussyistä vain pätevä ammattihenkilökunta saa korjata laturin. On käytettävä alkuperäisiä varaosia.
- Kahdeksan vuotta täyttäneet lapset, henkilöt, joiden fyysiset tai henkiset kyvyt tai aistitoiminnot ovat alentuneet tai joilta puuttuu vaadittava kokemus ja tieto, voivat käyttää tätä laitetta, jos heitä valvotaan

tai opastetaan laitteen turvallisuudessa käytössä ja he ovat ymmärtäneet siitä aiheutuvat vaarat. Lapset eivät saa leikkiä laitteella. Lapset eivät saa suorittaa käyttäjän tehtäviksi tarkoitettuja puhdistus- ja huoltotöitä ilman valvontaa.

- Henkilöillä, joiden rajoitukset ovat hyvin suuria ja monimutkaisia, voi olla tässä annettuja ohjeita laajempia tarpeita.
- Kun laturia ei käytetä, säilytä se kuivassa ja suljetussa tilassa. Lapset ja asiattomat henkilöt eivät saa päästä käsiksi laturiin.

4 ASENNUS JA KÄYTTÖÖNOTTO

4.1 Akun lataaminen (01)

Akku on ladattu osittain. Lataa akku täyteen ennen ensimmäistä käyttökertaa. Akku voidaan ladata milloin tahansa. Lataamisen keskeyttäminen ei vioita akkua.

i HUOMAUTUS Noudata akun ja laturin erillisissä käyttöohjeissa annettavia yksityiskohtaisia tietoja.

4.2 Akun laittaminen laitteeseen ja poistaminen laitteesta (02)

Akun laittaminen paikalleen (02/a)

1. Työnnä akku (02/1) akkukoteloon (02/2) niin pitkälle, että se lukittuu.

Akun poistaminen (02/b)

1. Paina akun (02/1) avauspainiketta (02/3) ja pidä se painettuna.
2. Poista akku (02/1).

4.3 Kahvan asennus (03, 04)

Jos lisälaitteeseen kuuluu kahva:

1. Jos kiinnitetty: Irrota lisälaite (katso *Luku 4.4 "Lisä- ja peruslaitteen yhdistäminen/erottaminen (05)", sivu 233*).

- Löysää kahvan nuppia (03/1) tai välikappaletta (03/2).
- Kahvan pidike (03/3) tai kohva voidaan valinnaisesti kiinnittää peruslaitteeseen:
 - pitkäkätisille henkilöille (03/a)
 - lyhytkätisille henkilöille (03/b)

i HUOMAUTUS Kokeile, millä kahvan kiinnitystavalla pystyt työskentelemään miellyttävämmin.

- Kiinnitä kahva pidikkeellä (04/1) siihen tarkoitettuun kohtaan peruslaitteen kumipintojen (04/2) väliin.
- Kohdista kahva (04/1) siten, että kahvan pidikkeen (03/3) sisäpuolella oleva ripa lukkiutuu peruslaitteen tangon syvennykseen.
- Säädä kahvaa (04/1) liittimen (04/3) tai akun pidikkeen (04/4) suuntaan (04/a) niin, että voit hyvin pitää peruslaitetta. Kahva lukkiutuu valittuun asentoon.
- Kierrä nuppi (03/1) tai välikappale (03/2) kiinni.

4.4 Lisä- ja peruslaitteen yhdistäminen/erottaminen (05)

Laitteiden ja mahdollisen jatkovarren yhdistäminen

- Kohdista liitin (05/1) ja vastakappale (05/2) niin, että molemmat nuolet (05/3, 05/4) ovat kohdakkain.
- Työnnä liitin (05/1) ja vastakappale (05/2) sisäkkäin vasteeseen asti (05/a).
- Työnnä kahva (05/5) liittimen vastakappaleeseen (05/2) vasteeseen asti.
- Kierrä kahva vasteeseen asti suljetun lukon (05/6) suuntaan (05/c).

Laitteiden ja mahdollisen jatkovarren erottaminen

- Käänä kahva (05/5) avoimen lukon (05/7) suuntaan (05/d) ja irrota se.
- Vedä liitin (05/1) ja vastakappale (05/2) irti toisistaan (05/b).

4.5 Kantohihnan kiinnittäminen peruslaitteeseen (06)

Lisälaitteen mukana toimitettu kantohihna siirtää lisälaitteen, jatkovarren ja peruslaitteen painokuorman ylävartaloon.

- Vedä kantohihna (06/1) hartoiden yli.
- Pujota kantohihnan (06/1) karbiinihaka (06/2) peruslaitteen silmukkaan (06/3).

- Säädä kantohihnan (06/1) pituus solkea (06/4) liikuttamalla sellaiseksi, että voit käyttää koko laitetta mukavasti.
- Suorita laitteella kokeeksi kaikki työliikkeet kantohihnan pituuden testaamiseksi. Säädä kantohihnaa vielä tarvittaessa.

5 KÄYTTÖ

5.1 Laitteen kytkeminen päälle ja pois päältä (07)

Laitteen kytkeminen päälle

- Laita laite työskentelyasentoon.
- Paina peruslaitteen vapautusnuppia (07/1) ja pidä se painettuna.
- Paina virtakytkintä (07/2) ja pidä se painettuna.
- Vapauta vapautusnuppi (07/1). Vapautusnuppia ei tarvitse pitää pohjassa laitteen käynnistymisen jälkeen. Vapautusnupin tehtävänä on estää laitteen käynnistyminen vahingossa.

Laitteen kytkeminen pois päältä

- Vapauta virtakytkin (07/2).

5.2 Akun varaustason tarkistaminen (08)

Akun etupuolella on ohjauspaneeli, jossa on painike (08/1) ja ledit varaustason näyttöä varten (08/2 - 08/5).

- Paina painiketta (08/1). Varaustason merkkivalot syttyvät akun varaustason mukaan.
- Lue varaustaso:

Akun varaustason näytöt

| Ledit | Näytöt |
|-----------------|---|
| Vihreä (08/2) | Akku on ladattu täyteen eli varaus on 100 %. |
| Vihreä (08/3) | Akusta on ladattu yli 50 %. |
| Vihreä (08/4) | Akusta on ladattu alle 50 %. |
| Punainen (08/5) | Akun varaus on täysin purkautunut tai se on kuumentunut/jäähtynyt liikaa. |

6 HUOLTO JA HOITO

VAROITUS! Vaara – teräviä teriä. Viiltovammojen vaara laitteen teräviä ja liikkuvia osia kosketettaessa.

- Kytke laite aina pois päältä ennen sen huoltamista, hoitamista tai puhdistamista. Poista akku!
- Käydä huolto-, hoito- ja puhdistustöiden aikana aina suojakäsineitä!
- Suojaa laite sateelta ja kosteudelta.
- Puhdista muoviosat liinalla, älä käytä puhdistusaineita tai liuottimia.
- Tarkista, onko sähkökontakteissa korroosiotta. Puhdista ne tarvittaessa pienellä teräsharjalla ja ruiskuta niihin kontaktispraytä.

7 KULJETUS

Tee seuraavat toimet ennen laitteen kuljettamista:

1. Kytke laite pois päältä.
2. Poista akku peruslaitteesta.
3. Erota peruslaite, jatkovarsi (jos käytössä) ja lisälaite toisistaan.

HUOMAUTUS Akun nimellisen energiamäärä on yli 100 Wh! Noudata sen vuoksi seuraavia kuljetusohjeita!

Laitteeseen sisältyvää litium-ioniakkua on käsiteltävä vaarallisia aineita koskevan lainsäädännön mukaisesti, mutta sen kuljetusta koskevat yksinkertaistetut ehdot:

- Yksityinen käyttäjä saa kuljettaa akkuja tieliikenteessä ilman erityisehtoja, jos se on pakattu vähittäiskauppaan soveltuvalla tavalla ja kuljetuksen luonne on yksityinen.
- Myös ammattimaiset käyttäjät, jotka kuljettavat laitetta pääasialliseen työhönsä liittyen (esim. kuljetukset työmaalle tai esittelyt), voivat soveltaa yksinkertaistettua menettelyä.

Molemmissa tapauksissa on ehdottomasti varmistettava soveltuvin toimenpitein, ettei sisältö pääse ulos pakkauksesta. Muissa tapauksissa on ehdottomasti noudatettava vaarallisia aineita koskevia määräyksiä! Jos niitä ei noudateta, lähettäjälle ja mahdollisesti myös kuljettajalle voidaan tuomita huomattava rangaistus.

Muita kuljetusta ja lähettämistä koskevia ohjeita

- Vain vahingoittumattomia litium-ioniakkuja saa kuljettaa ja lähettää!

- Kuljeta akkuja aina alkuperäispakkauksessa tai vaaralliselle aineelle sopivassa laatikossa (ei tarpeen, jos akun nimellisen energiamäärä on alle 100 Wh).
- Teippaa akun paljaat kontaktit oikosulkujen välttämiseksi.
- Estä akun liikkuminen pakkauksessa akun vaurioitumisen välttämiseksi.
- Tarkista, että lähetymerkinnät ja -asiakirjat ovat virheettömät kuljetuksen tai lähetyksen (esim. pakettipalvelun tai huolintaliikkeen toimesta) aikana.
- Selvitä etukäteen, hoitaako haluamasi palveluntarjoaja kyseisen kaltaisia kuljetuksia, ja ilmoita lähetyksestä.

Suosittelemme pyytämään lähetysohjeita apua vaarallisten aineiden asiantuntijalta. Noudata myös mahdollisia kansallisia erityismääräyksiä.

8 SÄILYTYS

Puhdista laite perusteellisesti jokaisen käyttökerran jälkeen ja asenna kaikki suojukset (jos on). Säilytä laitetta kuivassa, lukittavassa paikassa poissa lasten ulottuvilta.

9 HÄVITTÄMINEN

Sähkö- ja elektroniikkalaitteita koskevaan lakiin liittyviä huomautuksia



- Käytöstä poistetut sähkö- ja elektroniikkalaitteet eivät kuulu sekajätteeseen, vaan ne on toimitettava erilliseen keräykseen!
- Käytöstä poistetut paristot tai akut, joita ei ole asennettu kiinteästi laitteeseen, on poistettava ennen laitteen luovuttamista keräyspisteeseen! Niiden hävittämisestä on säädetty erikseen paristoja ja akkuja koskevassa lainsäädännössä.
- Sähkö- ja elektroniikkalaitteiden omistajat/käyttäjät ovat lain nojalla velvollisia palauttamaan laitteet, kun ne on poistettu käytöstä.
- Loppukäyttäjä on vastuussa siitä, että hänen henkilökohtaiset tietonsa poistetaan hävitettävästä laitteesta!

Yliiviivattua jätettäonia esittävä symboli tarkoittaa, että sähkö- ja elektroniikkalaitteita ei saa hävittää kotitalousjätteen mukana.

Käytöstä poistetut sähkö- ja elektroniikkalaitteet voidaan luovuttaa maksutta seuraaviin vastaanottopisteisiin:

- Kunnalliset jäte- tai keräyspisteet (esim. kuntien jäteasemat)
- Sähkölaitteiden myyntipisteet (tavanomaiset liikkeet ja online-myyjät), jos kauppias on velvoitettu ottamaan laitteet vastaan tai tarjoavat tämän palvelun vapaaehtoisesti.

Nämä tiedot ovat voimassa vain laitteille, jotka asennetaan ja myydään Euroopan Unioniin kuuluvissa maissa ja joita koskee direktiivi 2012/19/EU. Euroopan unionin ulkopuolisissa maissa voi olla näistä poikkeavia määräyksiä sähkö- ja elektroniikkalaitteiden hävittämisestä.

Paristoja ja akkuja koskeva lainsäädäntö



- Käytöstä poistetut paristot ja akut eivät kuulu kotitalousjätteisiin, vaan ne on toimitettava erilliseen keräykseen!
- Käyttö- tai asennusohjeesta löydät tiedot niiden tyypistä ja kemiallisesta koostumuksesta sekä siitä, miten paristot ja akut voidaan poistaa sähkölaitteesta turvallisesti.
- Paristojen ja akkujen omistajat/käyttäjät ovat lain nojalla velvollisia palauttamaan ne, kun ne on poistettu käytöstä. Palautusvelvollisuus koskee kotitalouksille tyypillisiä määriä.

Käytöstä poistetut paristot ja akut voivat sisältää haitallisia aineita tai raskasmetalleja, jotka voivat aiheuttaa vahinkoa ympäristölle ja terveydelle. Niiden suojaamiseksi on tärkeää hyödyntää käytöstä poistetut paristot ja akut ja käyttää uudelleen niiden sisältämät resurssit.

Ylivivuttua jätteastiaa esittävä symboli tarkoittaa, että paristoja ja akkuja ei saa hävittää kotitalousjätteen mukana.

Jos jätteastiasymbolin alapuolella on lisäksi tunnus Hg, Cd tai Pb, ne tarkoittavat seuraavaa:

- Hg: Akku sisältää yli 0,0005 % elohopeaa
- Cd: Akku sisältää yli 0,002 % kadmiumia
- Pb: Akku sisältää yli 0,004 % lyijyä

Akut ja paristot voidaan luovuttaa maksutta seuraaviin vastaanottopisteisiin:

- Kunnalliset jäte- tai keräyspisteet (esim. kuntien jäteasemat)
- Paristojen ja akkujen myyntipisteet

- Käytöstä poistettujen paristojen ja akkujen yhteiseen vastaanottojärjestelmään kuuluvat vastaanottopisteet
- Valmistajan vastaanottopiste (jos se ei kuulu yhteiseen vastaanottojärjestelmään)

Nämä tiedot koskevat ainoastaan Euroopan unioniin jäsenvaltioissa myytäviä akkuja ja paristoja, jotka ovat direktiivin 2006/66/EY alaisia. Euroopan Unionin ulkopuolisissa maissa voimassa olevat määräykset akkujen ja paristojen hävittämisestä voivat poiketa näistä.

10 OHJEET HÄIRIÖTILANTEISSA

| Häiriö | Syy | Korjaaminen |
|--|--|---|
| Lisälaitteen moottori ei käy. | Akku on tyhjä. | Lataa akku. |
| | Akku puuttuu tai ei ole kunnolla paikallaan. | Laita akku kunnolla paikalleen. |
| | Virransyöttö on katkennut. | 1. Poista akku. 2. Puhdista peruslaitteen, jatkovarren ja lisälaitteen pistokontaktit. 3. Laita akku takaisin paikalleen. |
| Lisälaitteen moottori käy katkonaisesti. | Virtakytkin on vioittunut. | Ota yhteyttä AL-KO-huoltoon. |
| Akun käyttöaika lyhenee huomattavasti. | Akun kestoikä on päättynyt. | Vaihda akku. Käytä vain valmistajan alkuperäisiä varusteita. |
| Akku ei voi ladata. | Akun kontaktit ovat likaiset. | Ota yhteyttä AL-KO-huoltoon. |
| | Akku tai laturi on vioittunut. | Tilaa varaosat varaosakortin mukaisesti. |
| | Akku on liian kuuma. | Anna akun jäähtyä. |

i HUOMAUTUS Mikäli häiriötä ei ole mainittu tässä taulukossa tai et saa korjattua sitä itse, ota yhteyttä asiakaspalveluumme.

11 TAKUU JA TUOTEVASTUU

Jos laitteessa esiintyy lakisääteisenä tuotevastuuaikana materiaali- tai valmistusvirheitä, meillä on oikeus valintamme mukaan joko korjata ne tai vaihtaa virheellinen osa uuteen. Tuotevastuun voimassaoloaika määräytyy laitteen ostomaan lainsäädännön mukaan.

Takuu on voimassa vain, kun:

- tätä käyttöohjetta noudatetaan
- laitetta käsitellään asianmukaisesti
- käytetään alkuperäisvaraosia.

Takuu raukeaa, jos:

- laitetta yritetään korjata omavaltaisesti
- laitteeseen tehdään omavaltaisia teknisiä muutoksia
- Laitetta käytetään sen käyttötarkoituksen vastaisesti.

Takuu ja tuotevastuu eivät koske:

- tavallisesta käytöstä johtuvia maalipinnan vaurioita
- kulutusosia, joita ei ole kehystetty [xxxxxx (x)] varaosaluettelossa,

Takuu- ja tuotevastuuaika alkavat siitä, kun ensimmäinen loppukäyttäjän ostaa laitteen. Ratkaiseva on ostokuitin päivämäärä. Ota yhteys laitteen myyjään tai lähimpään valtuutettuun huoltopisteeseen ja esitä takuutodistus ja alkuperäinen ostokuitti. Edellä sanotulla ei ole vaikutusta ostajan oikeuteen esittää myyjälle tuotevastuulainsäädännön piiriin kuuluvia vaatimuksia.

12 ALKUPERÄISEN EU-/EY-VAATIMUSTENMUKAISUUSVAKUUTUKSEN KÄÄNNÖS

Vasta kun Multitool MT 40 -peruslaitteeseen on asennettu hyväksytty lisälaitte, yhdistelmä täyttää koneen tunnuspiirteet alla mainituissa EU-direktiiveissä tarkoitetulla tavalla.

Valmistaja AL-KO Geräte GmbH, Ichenhauserstr. 14, D-89359 Kötz, vakuuttaa, että koneyhdistelmän hyväksytty malli täyttää seuraavien EU-direktiivien määräykset:

| | 2006/42/EY | 2014/30/EU | 2000/14/EY | 2011/65/EU | | | | |
|-------------------------|----------------------|--------------------|-------------|----------------------|-----------------------|-----------------------|------------|--|
| Nimike: | Peruslaite Multitool | | | | | | | |
| Tyyppi: | MT 40 | | | | | | | |
| Sarjanro: | G1093012 | | | | | | | |
| Tuotenumero: | 113611 | | | | | | | |
| alk. valmistusvuodesta: | 2017 | | | | | | | |
| Lisälaitteen nimike: | | | | | | | | |
| | Ruohotrimmeri | Pensasleikkuri-pää | Oksasahapää | Ruohorai-vaussahapää | Litiumioniakku, 4 Ah, | Litiumioniakku, 5 Ah, | Akkulaturi | |
| Tyyppi: | GTA 4030 | HTA 4045 | CSA 4020 | BCA 4030 | B150 Li | B200 Li | C130 Li | |
| Malli | -- | -- | -- | -- | B05-3640 | B05-3650 | C05-4230 | |
| Tuotenumero | 113614 | 113613 | 113612 | 113615 | 113280 | 113524 | 113281 | |
| alk. valmistusvuodesta: | 2017 | 2017 | 2017 | 2017 | 2017 | 2017 | 2017 | |

| | 2006/42/EY | 2014/30/EU | 2000/14/EY | 2011/65/EU | | | |
|--|---|---|--|--|---------------------|---------------------|--------------------------------|
| Koneen nimike: | | | | | | | |
| | Ruohotrimmeri | Pensasleikkuri jatkovarrella | Oksasaha | Bensiinikäyt- töinen ruo- horaivaussa- ha | – | – | – |
| Sarjanro: | G1083012 | G2033012 | G4990012 | G1990012 | G1991995 | G1951955 | G1951955 |
| Sovelle- tut stan- dardit: | EN 60335-1 EN 50636-2-91 EN 60745-1 EN 55014-1 EN 55014-2 | EN 60745-1 EN 60745-2-15 EN 10517 EN 55014-1 EN 55014-2 | EN 11680-1 EN 60745-1 EN 55014-1 EN 55014-2 | EN 11806-1 EN 60745-1 EN 55014-1 EN 55014-2 | EN 62133 UN 38.3 | EN 62133 UN 38.3 | EN 60335-1 EN 60335-2-29 |
| Äänitehotaso LwA [dB(A)], mitattu: | | | | | | | |
| | 92,8 | 92,3 | 92,3 | 93,1 | – | – | – |
| Äänitehotaso LwA [dB(A)], taattu: | | | | | | | |
| | 96 | 94 | 93 | 96 | – | – | – |
| Äänenpainetaso LpA [dB(A)], mitattu: | | | | | | | |
| | 81 | 81 | 73 | 81,7 | – | – | – |
| Vaatimustenmukaisuuden arviointimenetelmä direktiivin 2000/14/EY mukaan: | | | | | | | |
| | Liite VI | Liite V | Liite V | Liite V | – | – | – |

Ilmoitettu laitos

(2000/14/EY, liite VI)

Intertek Testing&Certifica-
tion Academy Place, 1-9
Brook Street Brentwood,
CM14 5NQ, United King-
dom 0395, rek.-nro 359

Valmistaja

AL-KO Geräte GmbH
Ichenhauser Str. 14
D-89359 Kötz

Valtuutettu

Andreas Hedrich
Ichenhauser Str. 14
D-89359 Kötz

Lisälaitteen sarjanumero ja valmistusvuosi: katso lisälaitteen tyyppikilpi
Multitool MT 40 -peruslaitteen sarjanumero ja valmistusvuosi: katso pe-
ruslaitteen tyyppikilpi

Vaatimustenmukaisuusvakuutuksen voimassaolo lakkaa, jos yhtäkin ko-
neyhdistelmän komponenttia muutetaan ilman valmistajan lupaa.

Kötz, 1.9.2017



Wolfgang Hergeth
toimitusjohtaja



