

ALKO

Garten+Hobby

Concord 4200 B XXL / 4200 BR XXL

Concord 4200 BW / 4200 BWR XXL

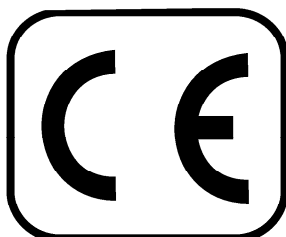
Concord 4800 B XXL / 4800 BR XXL

Concord 4800 BWR XXL

- N** Bensin-gressklipper
- S** Bensin-Gräsklippare
- DK** Benzingræsslåmaskine
- SF** Bensiinikäyttöinen ruohonleikkuri
- GB** Petrol lawnmower
- D** Benzin-Rasenmäher

- N** Brugsanvisning
- S** Brugsanvisning
- DK** Brugsanvisning

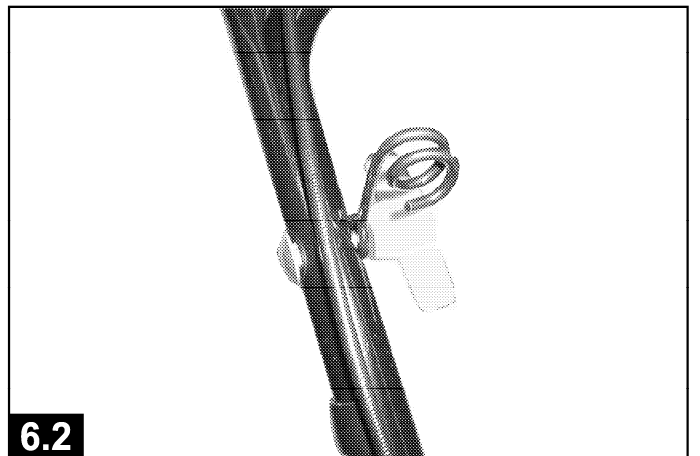
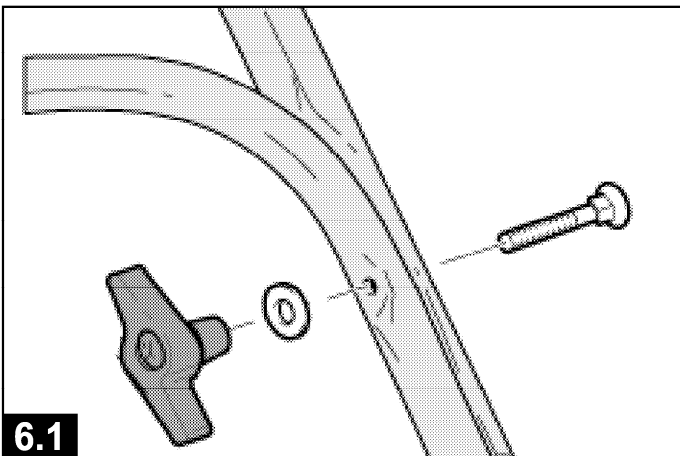
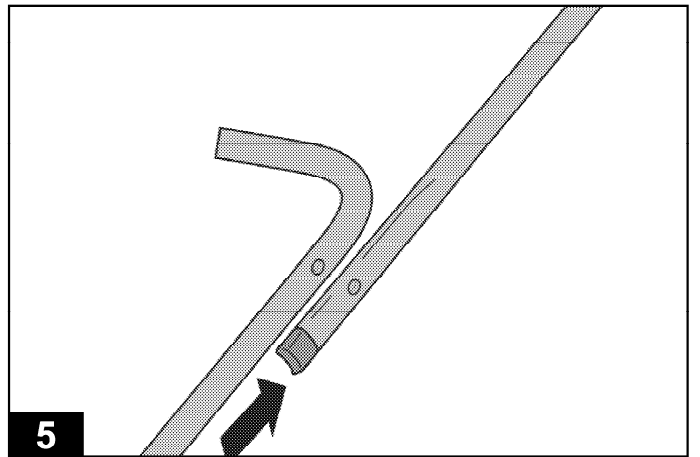
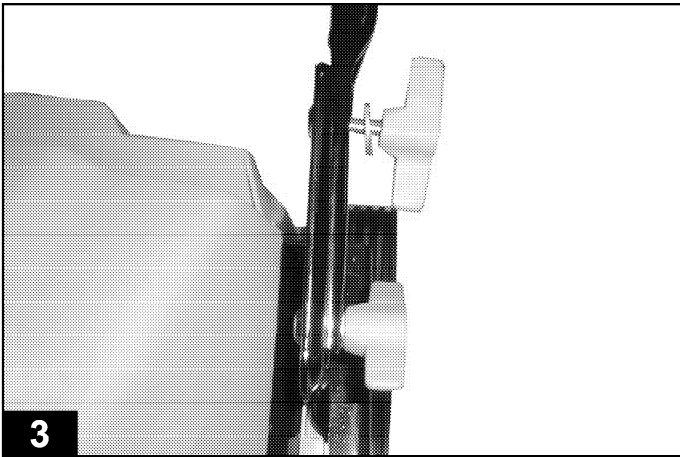
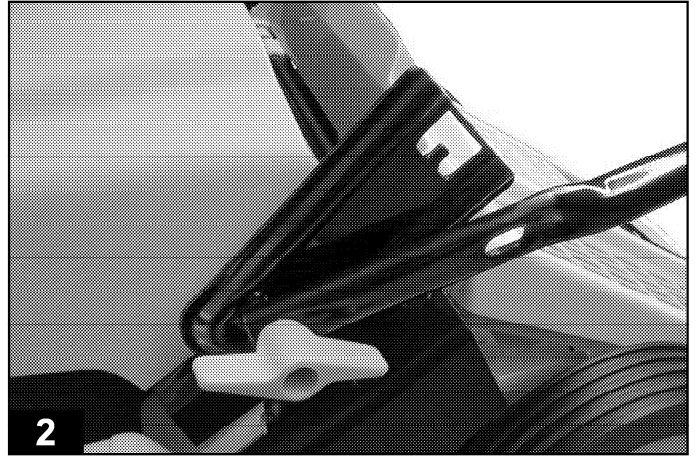
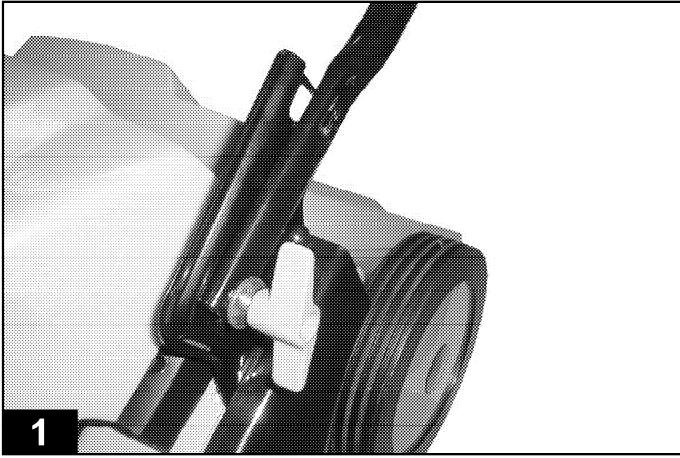
- SF** Käyttöohje
- GB** Operating Instructions
- D** Bedienungsanleitung

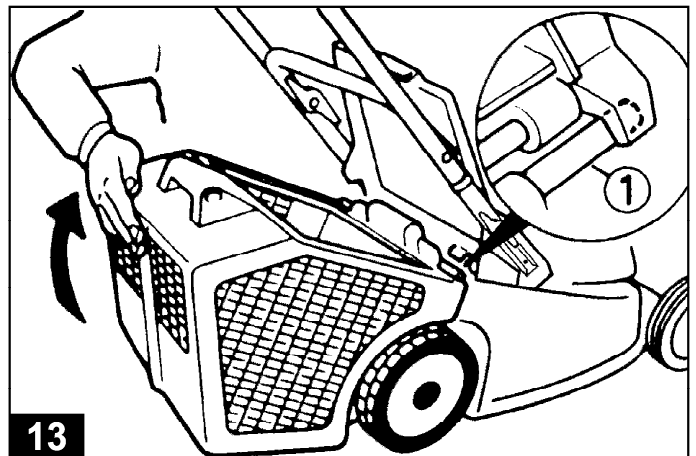
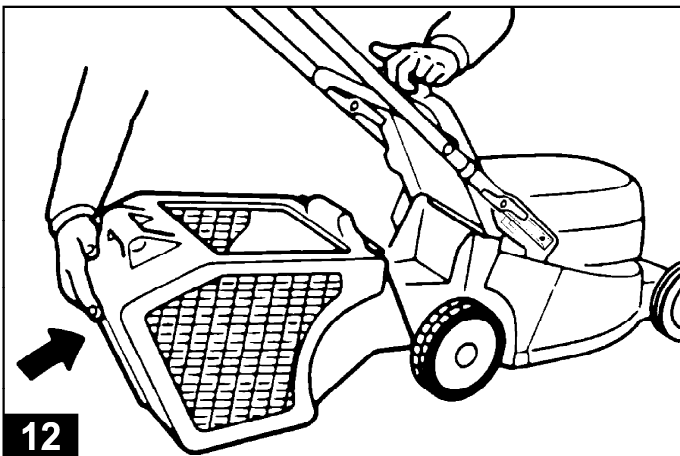
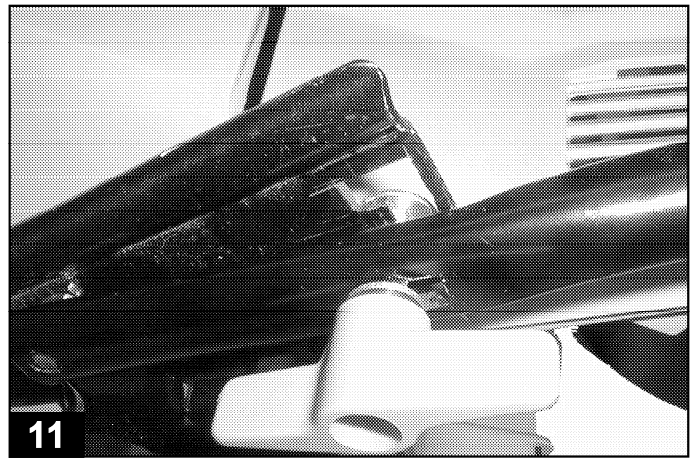
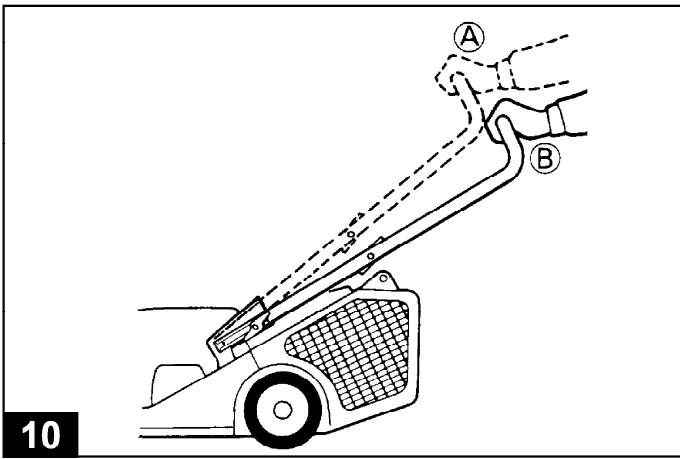
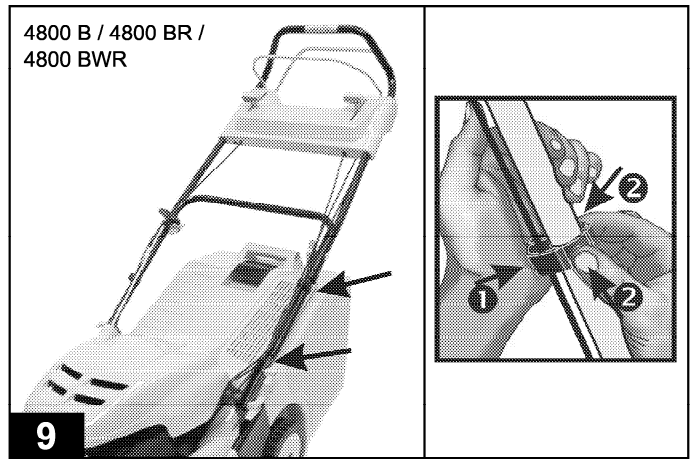
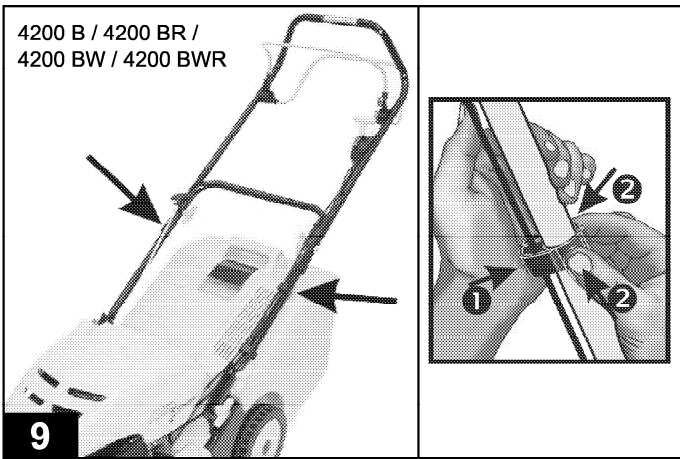
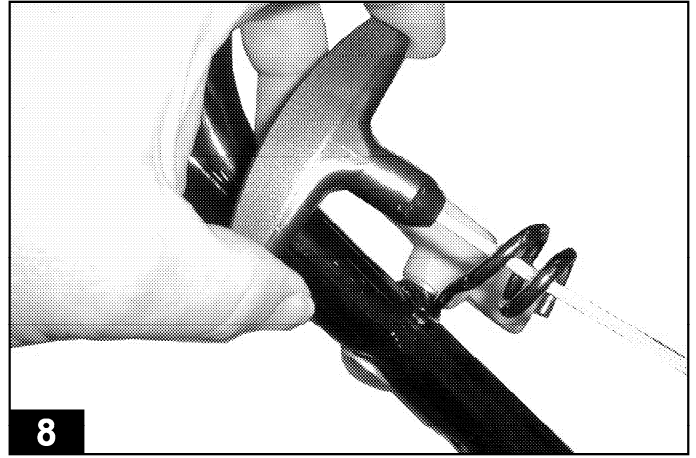
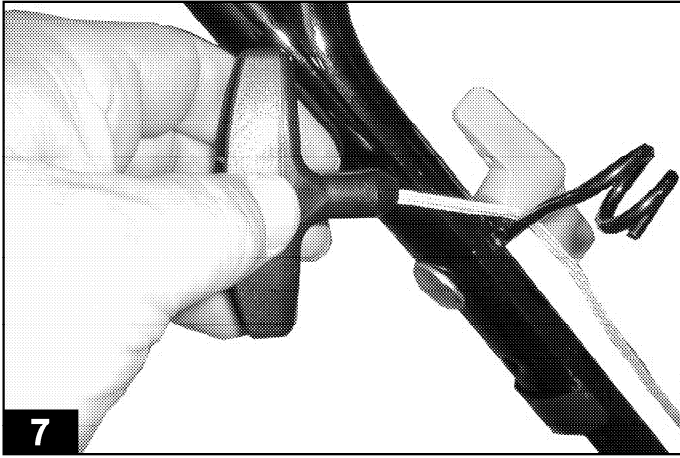


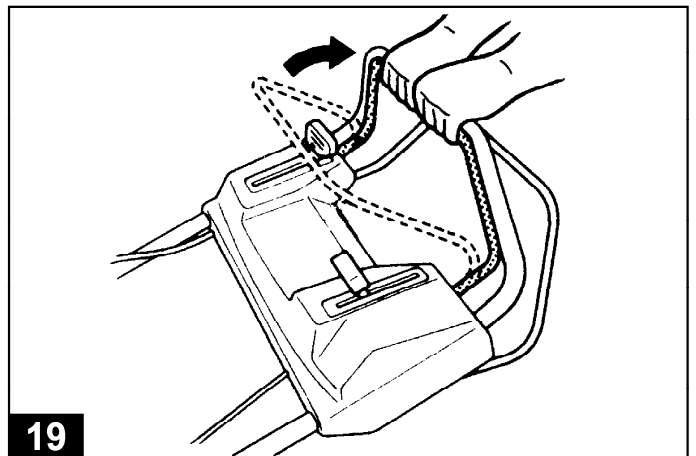
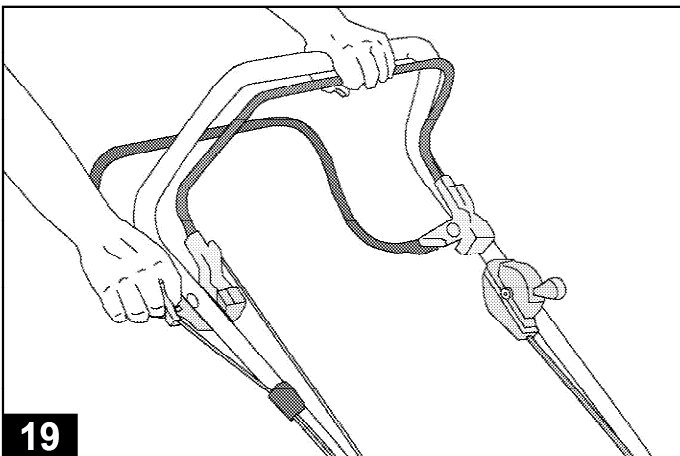
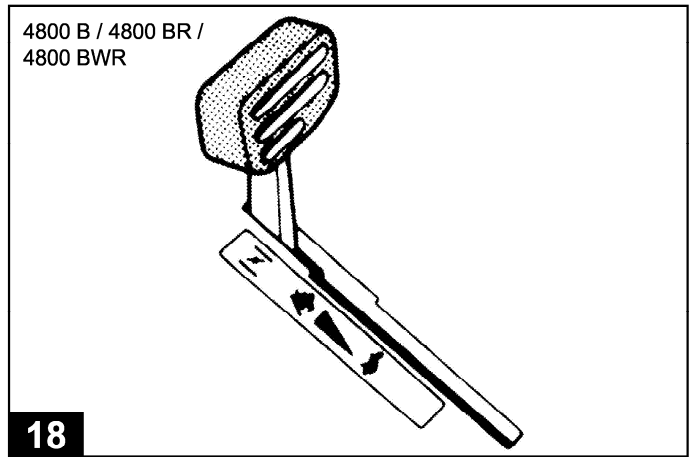
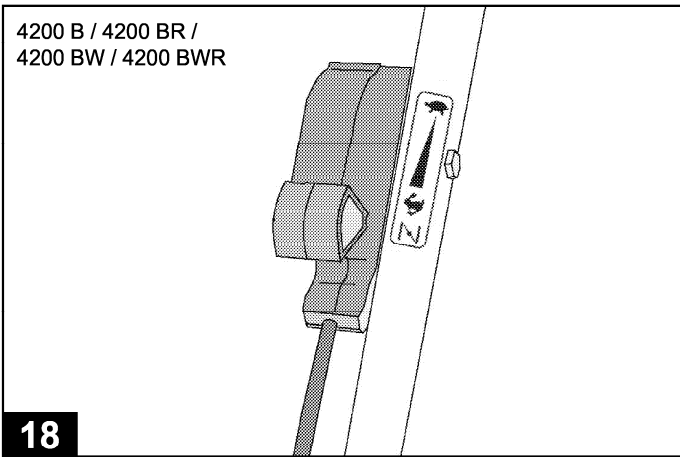
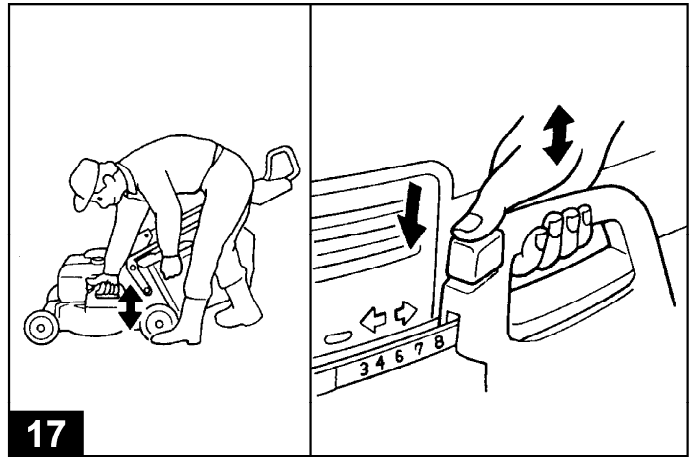
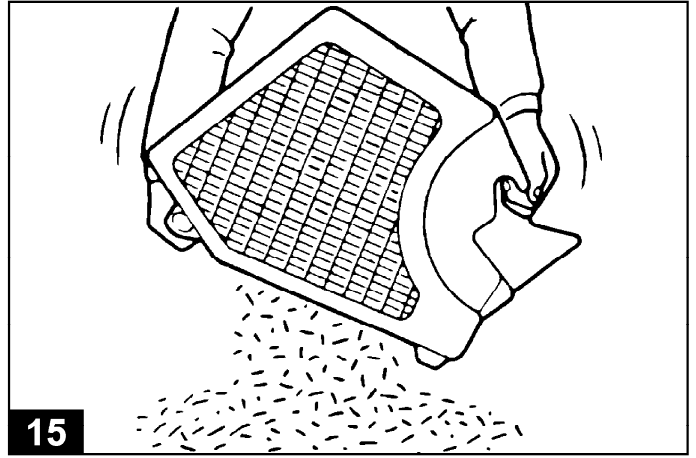
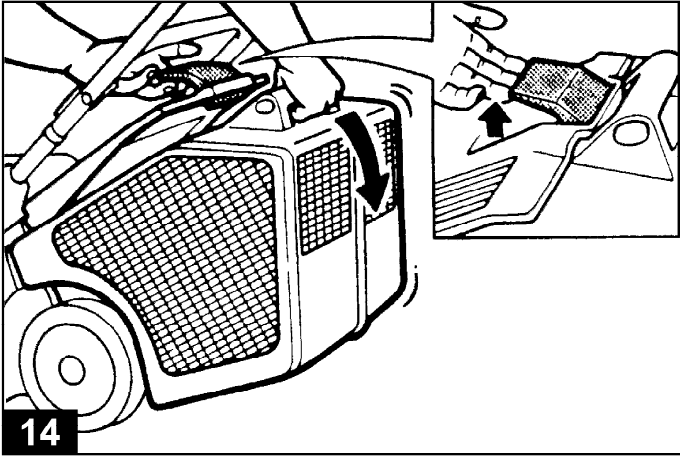
546 429
a b c d e f
2002

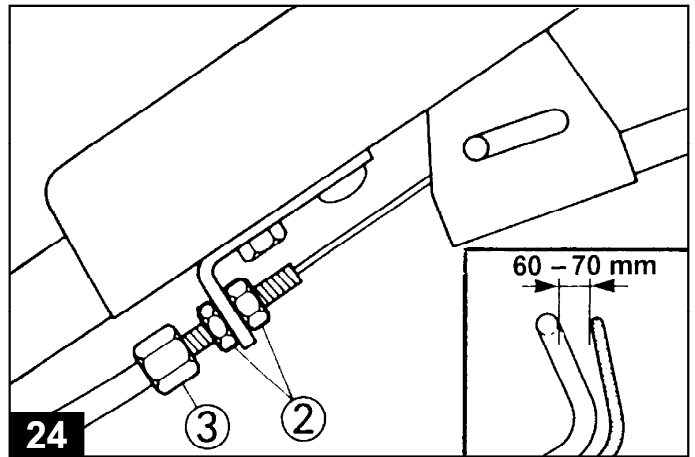
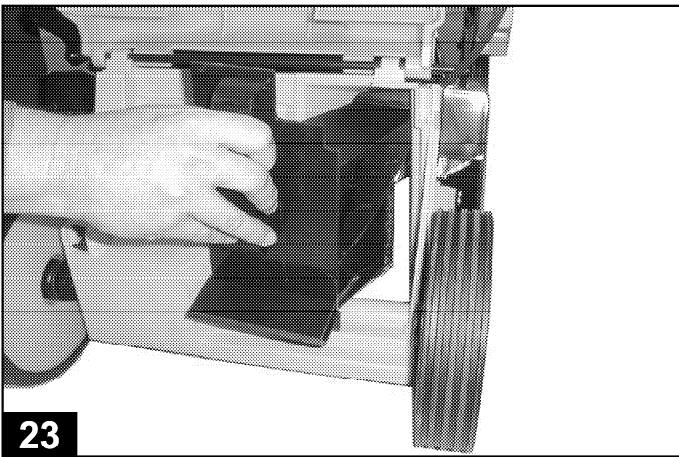
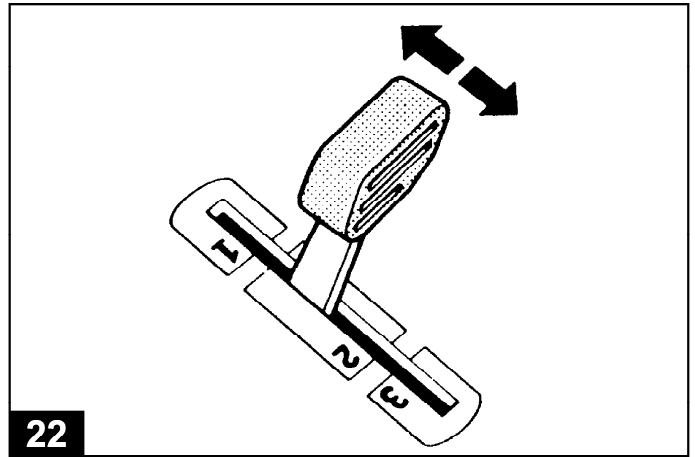
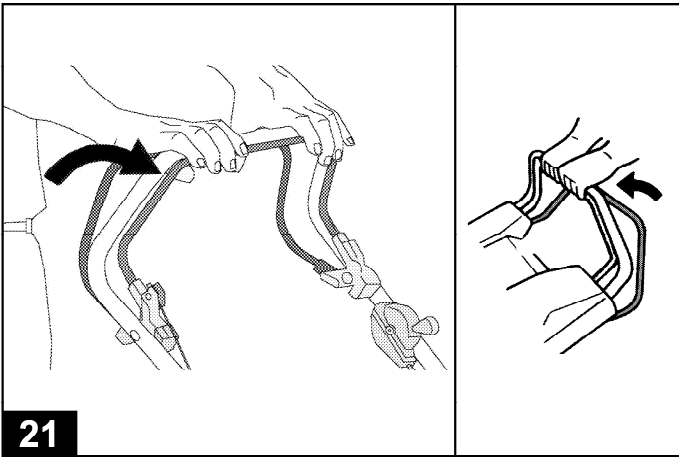
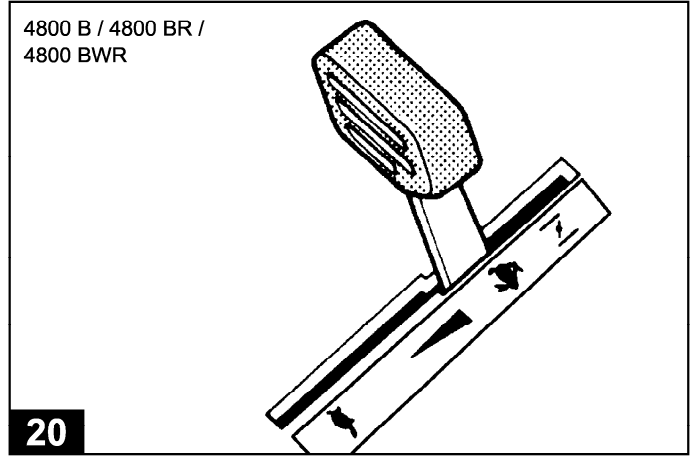
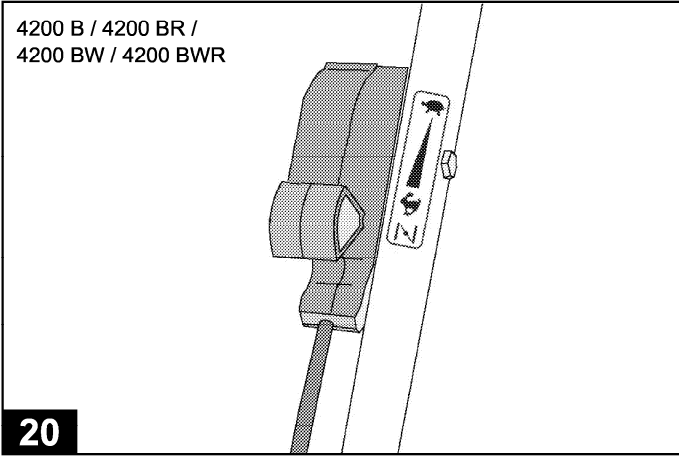
Hersteller:

AL-KO Kober GmbH, A-8742 Werk Obdach/Steiermark



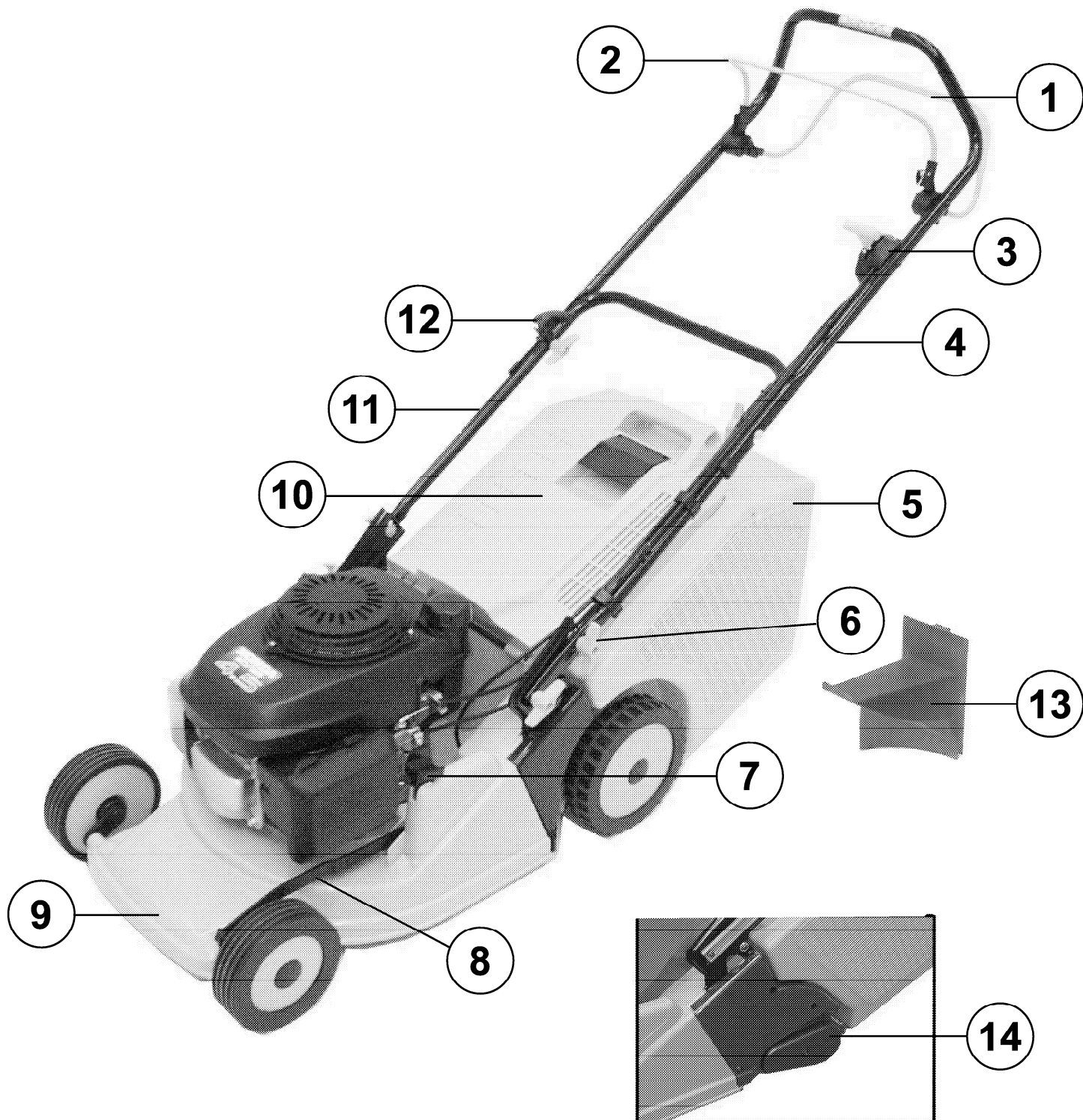






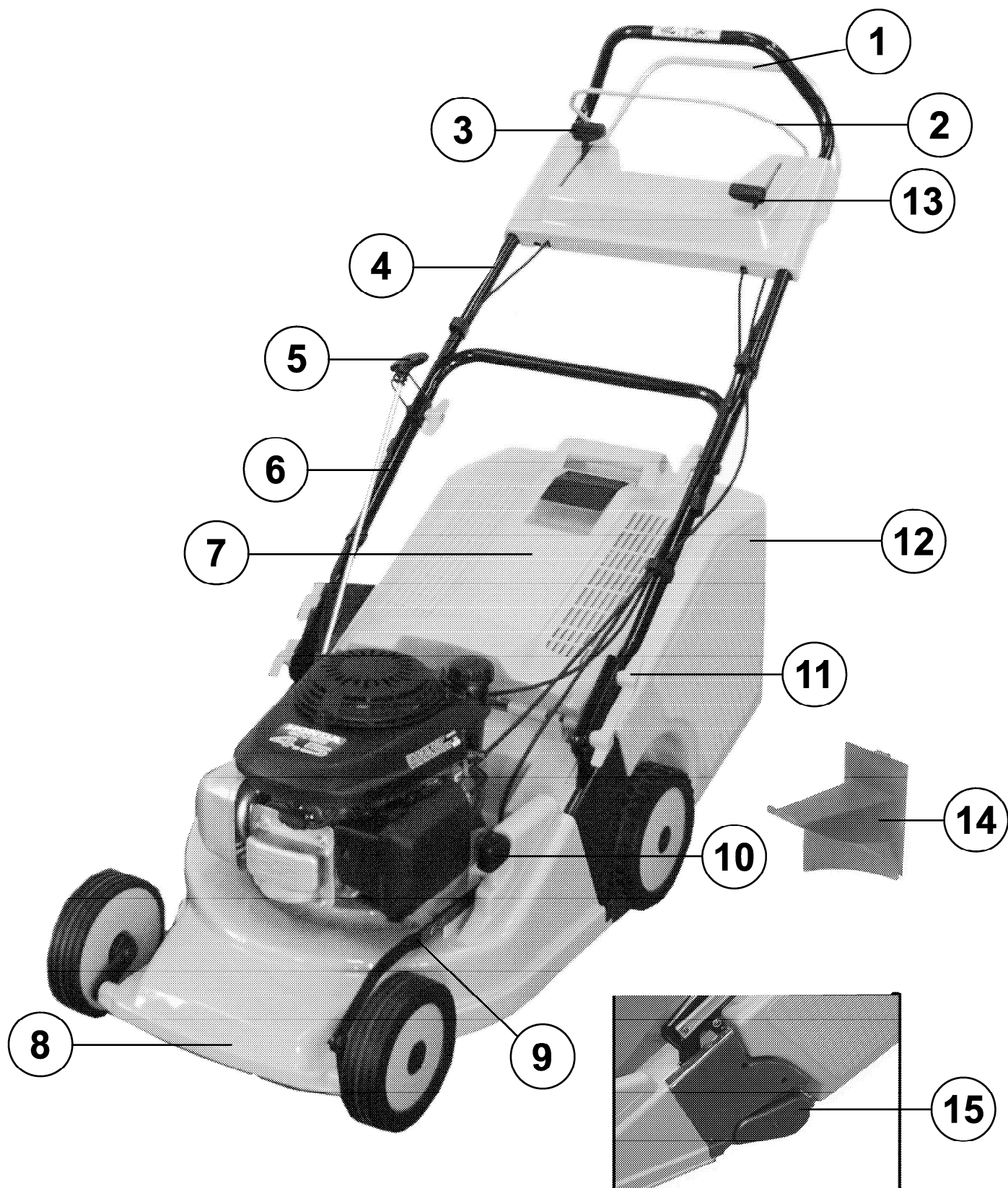
Concord 4200 B XXL / 4200 BR XXL

Concord 4200 BW / 4200 BWR XXL



Concord 4800 B XXL / 4800 BR XXL

Concord 4800 BWR XXL



INHALTSVERZEICHNIS

Herstellernachweis..... D 8
 Einleitung..... D 8
 Bestimmungsgemäßer Gebrauch..... D 8
 Bildbeschreibung..... D 8
 Bedeutung der Symbole auf dem Gerät..... D 8
 Sicherheitshinweise..... D 9
 Technische Daten..... D 10
 Montage..... D 10
 Bedienungshinweise..... D 11
 Pflege des Rasens und Mähen..... D 13
 Wartung und Pflege..... D 13
 Lagerung des Gerätes..... D 14
 Fehlersuchplan..... D 15
 Garantiekarte..... D 15

EINLEITUNG

Verehrter Kunde,
 Sie haben ein neues Gerät erworben. Wir bedanken uns für Ihr Vertrauen, das Sie in unsere Qualitätsprodukte setzen und wünschen Ihnen viel Freude beim Arbeiten mit Ihrem neuen Gerät.

Dieser Mäher ist sowohl als **Mulchmäher** (Recycling-Mäher), sowie auch als klassisch **herkömmlicher Rasenmäher** mit Hintenauswurf einsetzbar.

Machen Sie sich **vor der ersten Inbetriebnahme** unbedingt mit dem Inhalt dieser **Bedienungsanleitung** vertraut!

Trotzdem können von dem Gerät Gefahren ausgehen, wenn sie von ungenügend geschultem Personal unsachgemäß oder nicht bestimmungsgemäß verwendet wird. Die **Unfallverhütungsvorschriften** sind einzuhalten.

Beachten Sie bitte die **Sicherheitshinweise** in dieser Bedienungsanleitung und die Sicherheitshinweise am Gerät.

Wir weisen darauf hin, daß Schäden am Mäher, die durch Bedienungsfehler entstanden sind, nicht unserer Garantiepflicht unterliegen.

Bestimmungsgemäßer Gebrauch

Dieser Rasenmäher ist nur zum Rasenmähen bestimmt, anderweitige Anwendung ist nicht gestattet.

Er ist nur für die private Benutzung im Haus- und Hobbygarten geeignet. Rasenmäher für den privaten Haus- und Hobbygarten werden als solche angesehen, die zur Pflege von privaten Gras- und Rasenflächen verwendet werden, nicht jedoch in öffentlichen Anlagen, Parks, Sportstätten sowie in der Land- und Forstwirtschaft.

Nicht zugelassene Bediener:

Personen, die mit der Bedienungsanleitung nicht vertraut sind, Kinder, Jugendliche unter 16 Jahren sowie Personen unter Alkohol-, Drogen- oder Medikamenteneinfluß dürfen das Gerät **nicht** bedienen.

Betriebszeiten für Elektro-Rasenmäher (nach dem Bundes-Immissionsschutzgesetz). Bitte beachten Sie auch die kommunalen Vorschriften - Betreiben von Rasenmähern!

Montag - Samstag 7.00 - 12.00 Uhr und 15.00 - 19.00 Uhr
 Sonn- und Feiertag nicht erlaubt

Bildbeschreibung

Concord 4200 B / 4200 BR

Concord 4200 BW / 4200 BWR

- Schaltbügel für Radantrieb (nur bei Modell 4200 BR / 4200 BWR)
- Schaltbügel für Motorbremse
- Gashebel
- Oberholm
- Grasfangbox
- Holmhöhenverstellung
- Schnitthöhenverstellung
- Schnitthöhenanzeige
- Motorgehäuse
- Auswurfklappe
- Unterholm
- Starterhandgriff
- Verschlußkeil (nur bei Modell 4200 B / 4200 BR)
Der Verschlußkeil befindet sich aus verpackungstechnischen Gründen in der Grasfangbox.
- Walze (nur bei Modell 4200 BW / 4200 BWR)



Bildbeschreibung


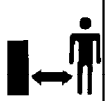
Concord 4800 B / 4800 BR


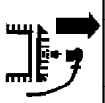
Concord 4800 BWR



- Schaltbügel für Radantrieb (nur bei Modell 4800 BR / 4800 BWR)
- Schaltbügel für Motorbremse
- Gashebel
- Oberholm
- Starterhandgriff
- Unterholm
- Auswurfklappe
- Motorgehäuse
- Schnitthöhenanzeige
- Schnitthöhenverstellung
- Holmhöhenverstellung
- Grasfangbox
- Schalthebel/Getriebe (nur bei Modell 4800 BR / 4800 BWR)
- Verschlußkeil (nur bei Modell 4800 B / 4800 BR)
Der Verschlußkeil befindet sich aus verpackungstechnischen Gründen in der Grasfangbox.
- Walze (nur bei Modell 4800 BWR)

BEDEUTUNG DER SYMBOLE AUF DEM GERÄT

		Vor Inbetriebnahme Gebrauchsanleitung lesen!
---	--	--

		Dritte aus dem Gefahrenbereich fernhalten!
---	--	--

		Vor Arbeiten am Schneidewerk Zündkerzenstecker ziehen!
---	--	--

		Achtung Gefahr! Hände und Füße von den Schneidewerkzeugen fernhalten!
---	--	---

SICHERHEITSHINWEISE

1. Allgemeine Hinweise

- 1.1 Bedienungsanleitung sorgfältig durchlesen. Machen Sie sich mit dem richtigen Gebrauch des Gerätes vertraut.
- 1.2 Kinder oder Personen, welche die Bedienungsanleitung nicht kennen, dürfen das Gerät nicht benutzen. Örtliche Bestimmungen können das Mindestalter des Benutzers festlegen.
- 1.3 Wenn sich Personen, besonders Kinder oder Tiere im Arbeitsbereich aufhalten, darf **nicht** gemäht werden.
- 1.4 Der Benutzer des Gerätes ist für Unfälle mit anderen Personen oder deren Eigentum verantwortlich.
- 1.5 Bewahren Sie diese Bedienungsanleitung für den späteren Gebrauch auf.

2. Vorbereitende Maßnahmen

- 2.1 Während des Mähens sind immer festes Schuhwerk und lange Hosen zu tragen. Niemals barfuß oder mit offenen Sandalen mähen.
- 2.2 Überprüfen Sie vollständig das Gelände, auf dem der Mäher eingesetzt wird, und entfernen Sie alle Steine, Stöcke, Drähte, Knochen und andere Fremdkörper. Auch während des Mähens ist auf Fremdkörper zu achten.
- 2.3 **WARNUNG! - Benzin ist hochgradig entflammbar!**
 - Bewahren Sie Benzin nur in den dafür vorgesehenen Behältern auf.
 - Tanken Sie nur im Freien und rauchen Sie während des Einfüllvorgangs nicht.
 - Benzin ist vor dem Starten des Motors einzufüllen.
 - Während der Motor läuft oder bei heißer Maschine darf der Tankverschluss nicht geöffnet oder Benzin nachgefüllt werden.
 - Falls Benzin übergelaufen ist, darf kein Versuch unternommen werden, den Motor zu starten. Statt dessen ist das Gerät von der benzverschmutzten Fläche zu entfernen. Jeglicher Zündversuch ist zu vermeiden bis sich die Benzindämpfe verflüchtigt haben.
 - Aus Sicherheitsgründen sind Benzintank und Tankverschluss bei Beschädigung auszutauschen.
 - Verwenden Sie zum Auftanken einen entsprechenden Trichter oder ein Einfüllrohr, damit kein Kraftstoff auf den Motor und das Gehäuse bzw. auf den Rasen auslaufen kann.
- 2.4 Der Auspuff sowie der Bereich um den Auspuff können bis zu 80° heiß werden. **ACHTUNG:** Verbrennungsgefahr. Beschädigte Auspufftöpfe austauschen.
- 2.5 Vor dem Gebrauch ist immer durch Sichtkontrolle zu prüfen, ob Schneidwerkzeug, Befestigungsbolzen und die gesamte Schneideinheit abgenutzt oder beschädigt sind. Zur Vermeidung einer Unwucht müssen abgenutzte oder beschädigte Messer durch neue ersetzt werden.

3. Hinweise zur Handhabung

- 3.1 Der Verbrennungsmotor darf nicht in geschlossenen Räumen laufen, in denen sich gefährliche Abgase sammeln können - Vergiftungsgefahr!
- 3.2 Mähen Sie nur bei Tageslicht oder bei guter Beleuchtung. Beachten Sie auch die örtlichen/kommunal erlaubten Betriebszeiten.
- 3.3 Achten Sie immer auf einen guten Stand an Hängen.
- 3.4 Führen Sie den Mäher nur im Schritttempo.
- 3.5 Mähen Sie immer quer zum Hang, niemals auf- oder abwärts. Nicht an übermäßig steilen Hängen mähen. An Hängen mit mehr als 15° Neigung ist das Mähen aus Sicherheitsgründen nicht gestattet. Bei Fahrtrichtungswechsel auf Hängen ist besonders Vorsicht geboten!
- 3.6 Seien Sie besonders vorsichtig: Bei Fahrtrichtungswechsel oder beim Rückwärtsmähen, wenn der Mäher zu sich herangezogen wird.
- 3.7 Wenn der Mäher beim Transport über andere Flächen als Gras geschoben wird, ist der Motor abzustellen - **Steinschlaggefahr!** Bei Hin- und Rücktransport zum Arbeitsbereich ist der Motor abzustellen.
- 3.8 Benutzen Sie niemals Mäher mit beschädigtem Gehäuse bzw. schadhaften oder fehlenden Schutzeinrichtungen (z. B. Prallblech, Heckklappe, Grasfangbox...)
- 3.9 Die Grundeinstellung des Motors ist vom Werk aus richtig eingestellt und darf nicht verändert werden.
- 3.10 Bevor Sie den Motor starten, kuppeln Sie alle Schneidwerkzeuge (falls vorhanden) und Antriebe aus.
- 3.11 Starten oder betätigen Sie den Anlaßschalter mit Vorsicht, entsprechend den Herstelleranweisungen. Achten Sie auf ausreichenden Abstand der Füße zum Schneidwerkzeug.
- 3.12 Beim Starten oder Anlassen des Motors darf der Mäher nicht gekippt werden. Muß der Mäher dabei angehoben werden, darf er nur soweit gekippt werden wie es unbedingt erforderlich ist. Heben Sie dabei nur die vom Benutzer abgewandte Seite hoch.

- 3.13 Starten Sie den Motor nicht, wenn Sie vor dem Auswurfkanal stehen (Seitenauswurfmäher).
- 3.14 Führen Sie niemals Hände oder Füße in den Bereich des rotierenden Schneidwerkes. Halten Sie sich bei rotierendem Schneidwerk von der Auswurföffnung entfernt.
- 3.15 Heben oder tragen Sie niemals einen Rasenmäher mit laufendem Motor. Stillstand des Schneidwerkzeuges abwarten und Zündkerzenstecker ziehen.
- 3.16 Schalten Sie den Motor aus, warten Sie den Stillstand des Schneidwerkzeuges ab und ziehen Sie den Zündkerzenstecker ab:
 - a) Vor Abnahme der Grasfangeinrichtung.
 - b) Bevor Sie die Blockierungen lösen oder Verstopfungen im Auswurfkanal beseitigen.
 - c) Bevor Sie den Mäher überprüfen, reinigen oder sonstige Arbeiten (z. B. Schnitthöhenverstellung) an ihm durchführen.
 - d) Wenn Sie den Mäher verlassen und
 - e) falls der Mäher anfängt, ungewöhnlich stark zu vibrieren. Danach ist eine sofortige fachmännische Überprüfung erforderlich.
 - f) Die Notwendigkeit einer fachmännischen Überprüfung ist erforderlich, wenn z. B. durch Auffahren auf ein Hindernis der Mäher sofort zum Stehen kommt (Motorwellenschäden, verbogene Messer usw.).
- 3.17 Der Motor ist abzustellen:
 - Beim Verlassen bzw. Transport des Gerätes;
 - Vor dem Nachtanken;
 - Vor Abnahme der Grasfangeinrichtung
- 3.18 Bei Verwendung einer Grasfangeinrichtung ist auf folgendes zu achten: Bevor Sie die Grasfangeinrichtung zum Entleeren abnehmen, ist der Motor unbedingt abzustellen und der Stillstand des Schneidwerkzeuges abzuwarten. Mähen Sie mit einem Rasenmäher mit Hintenauswurf niemals ohne Grasfangeinrichtung (Grasfangbox) oder Prallschutz (Heckklappe).
- 3.19 Der durch die Führungsholme gegebene Sicherheitsabstand ist stets einzuhalten. Das Bedienen des Rasenmähers ist nur gestattet, wenn der Führungsholm in Arbeitsstellung eingerastet bzw. befestigt ist. Die Arbeitsstellung vom Holm ist gegeben bei Schrägstellung nach hinten und in der dafür vorgesehenen Einrastung bzw. Befestigung.

4. Wartungs- und Lagerungshinweise

- 4.1 Wartungs- und Reinigungsarbeiten am Mäher, dürfen nur bei stillgesetztem Motor und Stillstand des Schneidwerkzeuges erfolgen, bzw. bei abgezogenem Zündkerzenstecker. **WICHTIG - Zündschlüssel abziehen!**
 - 4.2 Achten Sie bei Muttern, Bolzen und Schrauben auf festen Sitz.
 - 4.3 Lagern Sie niemals den Mäher mit Benzin im Tank innerhalb eines Gebäudes, in dem möglicherweise Benzindämpfe mit offenem Feuer oder mit Funken in Berührung kommen können - Explosionsgefahr!
 - 4.4 Das Entleeren des Benzintanks sollte nur im Freien erfolgen.
 - 4.5 Lassen Sie den Motor abkühlen, bevor Sie das Gerät in einem geschlossenen Raum abstellen.
 - 4.6 Um eine Brandgefahr zu vermeiden, ist der Motor und Auspuff frei von Gras, Blättern und austretendem Fett (Öl) zu halten.
 - 4.7 Die Grasfangbox ist regelmäßig auf einwandfreien Zustand zu überprüfen.
 - 4.8 Abgenutzte oder beschädigte Teile sind aus Sicherheitsgründen sofort auszutauschen.
 - 4.9 Bitte beachten Sie die sachgemäße Wartung, die Überprüfung, sowie das Nachschleifen des Messers nach der Bedienungsanleitung.
 - 4.10 Nur Original Ersatzmesser benutzen.
- Wir weisen darauf hin, daß wir nach dem Produkthaftungsgesetz für Schäden, die durch unser Gerät verursacht werden bei:**
- a) unsachgemäßen Reparaturen, welche nicht von unseren autorisierten Service-Stellen durchgeführt werden,
 - b) oder wenn bei einem Teileaustausch keine ORIGINALERSATZ-TEILE verwendet werden, nicht haften!
- Für Zubehörteile gelten die gleichen Bestimmungen. Konstruktions- und Ausführungsänderungen vorbehalten. Bei Rückfragen oder Ersatzteilbestellungen die Artikelnummer und die Erzeugnisnummer angeben.

TECHNISCHE DATEN

TYP: **CONCORD 4200 B / 4200 BR**
CONCORD 4200 BW / 4200 BWR

Maße: Länge: 125 / 135 cm
Breite: 45 cm
Höhe: 100 / 110 cm

(gemessen bei niedrigster Schnitthöheneinstellung)

Gewicht: ca. 25 / 30 kg
Schnittbreite: 41 cm
Schnitthöhe: 3 - 8 cm
Schnitthöhenverstellung: 5fach
Radantrieb: 3,5 km/h

Motor: 4-Takt Benzinmotor Honda GCV 135
Hubraum: 135 cm³
Leistung: 2,8 kW bei 2900 min⁻¹
Drehzahl: 2900 min⁻¹
Schall-Leistungspegel: L_{WA} 96 dB(A)
nach EG-Richtlinien 2000/14/EG
Holmschwingungen auf die oberen Körpergliedmaße:
nach DIN EN 1033 a_{vhw} = 12 m/s²

TYP: **CONCORD 4800 B / 4800 BR**
CONCORD 4800 BWR

Maße: Länge: 122 / 146 cm
Breite: 50 cm
Höhe: 97 / 113 cm

(gemessen bei niedrigster Schnitthöheneinstellung)

Gewicht: ca. 32 / 36 kg
Schnittbreite: 46 cm
Schnitthöhe: 3 - 8 cm
Schnitthöhenverstellung: 5fach
Radantrieb: 3 / 4 / 5 km/h

Motor: 4-Takt Benzinmotor Honda GCV 160
Hubraum: 160 cm³
Leistung: 3,4 kW bei 2900 min⁻¹
Drehzahl: 2900 min⁻¹
Schall-Leistungspegel: L_{WA} 96 dB(A)
nach EG-Richtlinien 2000/14/EG
Holmschwingungen auf die oberen Körpergliedmaße:
nach DIN EN 1033 a_{vhw} = 12 m/s²

Bitte beachten:

Die links neben dem Text vermerkte Zahlen, wie hier z. B. **7**,
verweisen auf die Abbildungen der Seiten 2-5.

MONTAGE**Montage Unterholm**

Unterholm an Holmhalter schrauben
4 Flachrundsrauben M 8 x 30
4 Scheiben Ø 8
4 Kunststoff-Flügelmuttern M 8



Die Flachrundsrauben von innen nach außen durchstecken.

1

Zuerst die unteren Schrauben am Holmhalter einsetzen und Unterholm damit festschrauben.

2

Entsprechend den beiden Segmenten am Holmhalter kann der Unterholm auf Hoch- bzw. Tiefstellung eingestellt werden.

3

Obere Schrauben in gewünschtes Segment am Holmhalter einsetzen und festschrauben.

Montage Oberholm**4**

Oberholm komplett montiert.

5

Schutzkappen auf Oberholm aufstecken.

6.1

Oberholm mit Unterholm verschrauben
linke Seite:

1 Flachrundschaube M 8 x 50
1 Scheibe Ø 8
1 Kunststoff-Flügelmutter M 8

6.2

rechte Seite mit Starterseil-Einhängung:

1 Flachrundschaube M 8 x 50
1 Holmstarteinrichtung
1 Scheibe Ø 8
1 Kunststoff-Flügelmutter M 8

Starterseil in die Holmstarteinrichtung einhängen

Bitte beachten: Zum Herausziehen des Starterseiles den Motorbremsbügel zum Oberholm herziehen.

7

Starterseil gemäß Abbildung an die Holmstarteinrichtung anlegen.

8

Mit der linken Hand den Handgriff festhalten.
Mit der rechten Hand das Starterseil in die Windungen der Holmstarteinrichtung einfädeln.

Montage Holmklemme (2 x)**9**

Das Kabel einlegen und mit der Klemme auf das Holmrohr aufstecken.

Die Klemme nach oben drücken (Pfeil 1). Mit der anderen Hand die Klemme zusammendrücken (Pfeil 2), sodaß die Nase einrastet und die Klemme geschlossen ist.

BEDIENUNGSHINWEISE

Einstellung der Holmhöhe

- 10** Zur Einstellung auf die gewünschte Holmhöhe kann der Unterholm nach oben oder unten verstellt werden.
A = Hochstellung
B = Tiefstellung

- 11** Dazu die Flügelmuttern am Unterholm/Holmhalter lösen. Die unteren Flügelmuttern nur leicht lösen. Die oberen Flügelmuttern 5-6 Umdrehungen (ca. 6 mm) herausdrehen. Ober-/Unterholm leicht anheben und Flachrundsrauben soweit zurückdrücken, bis der Vierkant aus dem Segment des Holmhalters frei ist. Entsprechend der gewünschten Holmstellung den Vierkant der Flachrundsrauben in das obere bzw. untere Segment der Holmhalter schieben. Flügelmuttern wieder festdrehen.



Die Holm-Höheneinstellung muß auf beiden Seiten gleich sein!

Einhängen der Grasfangbox



Nur bei abgeschaltetem Motor und stillstehendem Schneidwerkzeug

- 12** Klappe anheben und Grasfangbox einsetzen.

- 13** Grasfangbox durch Niederdrücken der Klappe verriegeln.

Abnehmen der Grasfangbox



Nur bei abgeschaltetem Motor und stillstehendem Schneidwerkzeug

- 14** Klappe anheben (entriegeln) und Grasfangbox nach hinten abnehmen.

- 15** Grasfangbox entleeren.

Einstellen der Schnitthöhe



Nur bei abgeschaltetem Motor und stillstehendem Schneidwerkzeug

- 16** Durch die zentrale Schnitthöhenverstellung kann der Rasenmäher auf 5 Schnitthöhen (3-8 cm) eingestellt werden.

Die Schnitthöhe (in cm) kann an der Steuerstange direkt abgelesen werden.
Einstellbare Schnitthöhen: 3, 4, 5, 6,5 und 8 cm.

- 17** Zum Einstellen der Schnitthöhe Verstellgriff drücken. Durch leichtes Anheben bzw. Niederdrücken des Rasenmähers Schnitthöhe an der Skala ablesen. Ist die gewünschte Schnitthöhe erreicht, Verstellgriff loslassen. Der Verstellgriff rastet in die eingestellte Position ein. Die angegebene Schnitthöhenmaße beziehen sich auf festen und ebenen Untergrund - nicht auf dem Rasen.

Erstinbetriebnahme

Dieser Mäher ist sowohl als **Mulchmäher** (Recycling-Mäher), sowie auch als klassisch **herkömmlicher Rasenmäher** mit Hintenauswurf einsetzbar.

Was ist mulchen?

Durch das speziell geformte Mähmesser wird das Gras abgeschnitten, in eine feine Grasmasse zerkleinert und in die Grasfläche zur Verrottung zurückgeblasen.

Das Schnittgut muß deshalb nicht aufgesammelt werden - ein Grasfangkorb wird **nicht** benötigt. Mulchen ist also Mähen, Grasschnitt entsorgen und Düngen in einem Arbeitsgang. Die Mulchschicht schützt den Boden vor dem Austrocknen und versorgt ihn mit Nährstoffen.

Hinweise und Tipps zum Mulchmähen

Wie beim normalen Mähen wird auch beim Mulchen ein scharfes Messer vorausgesetzt.

Die zu schneidende Grashöhe sollte **8 cm** nicht überschreiten. Die besten Ergebnisse beim Mulchmähen werden durch **regelmäßigen Rückschnitt** um **ca. 2 cm** von **6** auf **4 cm** erzielt. Öfteres Mähen gegenüber dem herkömmlichen Mähen kann deswegen erforderlich sein. Denn nur junges Gras mit weichem Blattgewebe verrottet schnell. Deshalb nicht tiefer als **4 cm** Grashöhe mähen!

Das Mulchmähen empfiehlt sich besonders während den Sommermonaten.

Die Schrittgeschwindigkeit dem Mulchen anpassen - nicht zu schnell gehen - und max. Motordrehzahl einstellen, damit das Mulchmesser das Gras optimal zerkleinern kann.

Erstinbetriebnahme

Nehmen Sie den Rasenmäher erst dann in Betrieb, **wenn Sie die Montage vollständig durchgeführt haben. Vor der Erstinbetriebnahme müssen Sie Benzin und Öl einfüllen! Die Erstinbetriebnahme darf nur durch Personen erfolgen, die diese Bedienungsanleitung gelesen und verstanden haben!**

Betriebsmittelübersicht

Verwenden Sie zum Betrieb des Rasenmähers nur die folgenden Betriebsmittel!

Benzin - bleifreies Normalbenzin ROZ 91
Motorölsorte - SAE 10W-30 oder 10W-40

Inbetriebnahme des Motors

Führen Sie die Inbetriebnahme des Motors erst dann durch, wenn Sie sich davon überzeugt haben, daß der Motor ausreichend mit Betriebsmittel (Motoröl und Benzin) gefüllt ist.

Beachten Sie unbedingt das mitgelieferte Benutzerhandbuch des Motorherstellers für den Benzinmotor!

Benzin einfüllen

Explosionsgefahr! Füllen Sie den Benzintank nur im Freien auf! Nie auftanken, solange der Motor läuft oder noch sehr heiß ist! Beim Auftanken nicht rauchen! Tanken Sie nur bleifreies Normalbenzin!

Tankdeckel abschrauben. Kraftstoff mit einem Trichter einfüllen - nicht überlaufen lassen! Tankdeckel wieder aufsetzen und festdrehen.

Motoröl einfüllen

Öleinfüllverschluß abschrauben. Motoröl mit einem Trichter langsam einfüllen - Füllmenge: 0,55 l.

Ölstand mit Ölmeßstab auf richtige Füllhöhe überprüfen. Ölmeßstab wieder einsetzen und festdrehen.

Starten des Motors



Die Abgase enthalten Kohlenmonoxid, ein geruchloses und tödliches Gas!
Deshalb den Motor nie in geschlossenen oder schlecht durchlüfteten Räumen starten!

Das Starten des Motors ist nur bei montiertem Messer möglich (Schwungmasse)!

Achten Sie darauf, daß der Rasenmäher beim Starten des Motors nicht in hohem Gras steht.

18

Bei **kalt**em Motor den Gashebel auf Position  schieben.



19

Motorbremsbügel zum Oberholm ziehen und festhalten.




Bei nicht angezogenem Motorbremsbügel kann das Starterseil wegen der Motorbremse **nicht** herausgezogen werden!

Starterseil soweit herausziehen, bis Kompressionswiderstand zu spüren ist. Starterseil langsam zurücklaufen lassen, und es dann zügig wieder herausziehen. Wenn der Motor läuft das Starterseil langsam zurückführen.

Den Motor etwas warm laufen lassen, dann den Gashebel in eine Position zwischen  und  stellen, entsprechend der gewünschten Drehzahl.

Bei **betriebswarmem** Motor den Gashebel auf eine Position zwischen  und  schieben und den Motor wie beschrieben starten.

20


Zum Mähen den Gashebel auf Position  schieben. In dieser Position hat der Motor sein größtes Drehmoment, das für ein sauberes Schnittbild erforderlich ist.



Sobald der Motor läuft, arbeitet auch das Mähwerk. Nicht mit Händen oder Füßen unter das Gehäuse kommen - Verletzungsgefahr!

Radantrieb einschalten

Gilt nur für Geräte mit Radantrieb.

Bei der Motordrehzahl von 2900 min⁻¹ (Gashebel auf ) beträgt die Fahrgeschwindigkeit:

- 1-Gang-Getriebe: ca. 3,5 km/h
- 3-Gang-Getriebe: 1. Gang: ca. 3 km/h
- 2. Gang: ca. 4 km/h
- 3. Gang: ca. 5 km/h

21

Getriebeschaltbügel gegen den Oberholm drücken und festhalten. Der Getriebeschaltbügel rastet nicht ein.

22

Einstellen der Fahrgeschwindigkeit des 3-Gang-Getriebes
Die Vorwahl des jeweiligen Ganges nur bei ausgeschaltetem Radantrieb vornehmen.

Radantrieb ausschalten

Getriebeschaltbügel loslassen.

Motor abstellen

Motorbremsbügel loslassen.



Beachten Sie bitte, daß das Messer nach dem **Abschalten** noch einige Sekunden nachläuft. **Fassen Sie deshalb nicht sofort unter den Mäher!**

Verwendung als Mulchmäher

23

Zum Mulchmähen muß die Grasfangbox abgenommen und der Verschlußkeil in den Auswurfkanal eingeschoben werden.



Nie die Auswurfklappe öffnen, oder den Verschlußstopfen herausnehmen, solange der Motor läuft.

1. Motor abstellen und Stillstand des Messers abwarten.
2. Auswurfklappe anheben, Verschlußkeil einschieben und Auswurfklappe absenken lassen.

Wie beim normalen Mähen wird auch beim Mulchen ein scharfes Messer vorausgesetzt.

Die zu schneidende Grashöhe sollte **8 cm** nicht überschreiten. Die besten Ergebnisse beim Mulchmähen werden durch **regelmäßigen Rückschnitt** um **ca. 2 cm** von **6 auf 4 cm** erzielt. Öfteres Mähen gegenüber dem herkömmlichen Mähen kann deswegen erforderlich sein. Denn nur junges Gras mit weichem Blattgewebe verrottet schnell. Deshalb nicht tiefer als **4 cm** Grashöhe mähen!

Das Mulchmähen empfiehlt sich besonders während den Sommermonaten.

Die Schrittgeschwindigkeit dem Mulchen anpassen - nicht zu schnell gehen - und max. Motordrehzahl einstellen, damit das Mulchmesser das Gras optimal zerhackeln kann.

Nach jedem Mulchmähen das Gehäuseinnere, insbesondere den Auswurfkanal und den Verschlußstopfen von Grasresten und anhaftendem Schmutz reinigen.

Anhaftender Schmutz im Gehäuseinneren verändern den Luftstrom und beeinträchtigen das Mulchen.

Mähen mit der Grasfangbox

Durch Herausnehmen des Verschlußkeiles und Einhängen der Grasfangbox kann der Mäher auch als normaler Rasenmäher verwendet werden.

1. Motor abstellen und Stillstand des Messers abwarten.
2. Auswurfklappe anheben und Verschlußkeil herausnehmen.
3. Grasfangbox einhängen - Auswurfklappe verriegeln.

PFLEGE DES RASENS UND MÄHEN

Der heutige Stand der Technik erlaubt es, Gartengeräte herzustellen, die die Arbeit im Garten bzw. am Rasen weitgehend reduzieren (Rasenmäher mit Grasfangbox). Sollte der Rasen saftig und grün bleiben, muß er sorgfältig gemäht und regelmäßig belüftet werden. Natürlich muß er gedüngt werden.

Schneiden Sie nur mit einem scharfen und einwandfreien Messer, damit die Grashalme nicht ausfransen und der Rasen nicht gelb wird.

Ein sauberes Schnittbild erzielen Sie, wenn Sie den Mäher in geraden Bahnen lenken. Die Bahnen sollen sich immer um einige Zentimeter überdecken, damit keine Streifen stehenbleiben.

Wie oft gemäht werden soll, hängt grundsätzlich von der Wachstumsgeschwindigkeit des Rasens ab. In der Hauptwachstumszeit (Mai-Juni) zweimal in der Woche, sonst einmal in der Woche. Die Schnitthöhe soll zwischen **4-6 cm** liegen und **4-5 cm** sollte das Wachstum bis zum nächsten Schnitt betragen.

Während Hitze- und Trockenperioden sollte der Rasen 1,5 cm höher geschnitten werden, damit eine Austrocknung des Bodens verhindert wird.

Ist der Rasen einmal etwas länger geworden, so sollten Sie hinterher nicht den Fehler machen, ihn sofort auf die normale Höhe zurückzuschneiden. Dies schadet dem Rasen. Schneiden Sie dann nie mehr als die Hälfte der Grashöhe zurück.

Wählen Sie die Schnitthöhe so, daß der Luftstrom im Gehäuse das Mähgut leicht in die Grasfangbox transportiert. Bei zu tief eingestellter Schnitthöhe ist der Luftwirbel zu gering, sodaß die Grasfangbox nicht richtig gefüllt wird bzw. das Rasenmähergehäuse verstopft.

Entleeren Sie die Grasfangbox rechtzeitig.

Nur bei abgeschaltetem Motor und stillstehendem Schneidwerkzeug.

1. Auswurfklappe anheben (entriegeln) und

2. Grasfangbox nach hinten abnehmen.

Durch eine überfüllte Grasfangbox verstopft der Auswurfkanal im Rasenmähergehäuse und es bleibt Gras auf dem Rasen liegen.

Hängen Sie die entleerte Grasfangbox wieder ein und starten den Motor. Nehmen Sie durch Rückwärtsfahren die auf dem Rasen liegenden Grasreste auf.

WARTUNG UND PFLEGE



Vor allen Wartungs- und Reinigungsarbeiten Zündkerzenstecker ziehen!

Nach Beendigung Ihrer Arbeit sollten Sie Ihren Rasenmäher reinigen. NICHT MIT WASSER ABSPRITZEN! In die Zündanlage bzw. in den Vergaser eindringendes Wasser führt zu Störungen.

Nehmen Sie zum Entfernen von Schmutz und Gras ein Tuch oder einen Handbesen. Reinigen Sie das Gerät nur bei abgestellten und ausgekühlten Motor!

Wenn der Mäher zur Seite geneigt wird, achten Sie darauf, daß der Vergaser nach oben zeigen muß.

Lagern Sie Ihren Rasenmäher in einem trockenen Raum.

Fachmännische Überprüfung ist erforderlich

- nach Auffahren auf ein Hindernis
- bei sofortigem Stillstand des Motors
- bei verbogenem Messer (kein Ausrichten)
- bei verbogener Motorwelle (kein Ausrichten)
- bei Getriebeschäden
- bei defektem Keilriemen

Sämtliche Wartungs-, Service- und Reinigungsarbeiten dürfen nur bei abgestellter und ausgekühlter Maschine durchgeführt werden.

Folgende Arbeiten dürfen vom Benutzer selbst durchgeführt werden. Alle übrigen Wartungs-, Service- und Instandsetzungen müssen bei einer autorisierten Service-Werkstätte durchgeführt werden.

Beachten Sie unbedingt das mitgelieferte Benutzerhandbuch des Motorherstellers für den Benzinmotor!

Motoröl: Ölwechsel, Ölstand, Luftfilter, Zündkerzen - siehe Bedienungsanleitung des Motorherstellers

Nur bei Modell 4800 BR:

Richtige Einstellung des Bowdenzuges - Getriebe (Radantrieb)

Läßt sich bei laufendem Motor das Getriebe nicht mehr ein- oder ausschalten, muß der Getriebebowdenzug nachgestellt werden.

24

Motor abstellen!

Die Muttern **2** des Getriebebowdenzuges lösen und mit der Nachstellschraube **3** den Kupplungseingriffspunkt neu einstellen. Beim Rückwärtsziehen des Mähers müssen die Antriebsräder bei einem **Abstand von 60-70 mm** blockieren, wenn der Getriebebeschaltbügel gegen den Oberholm gedrückt wird.

	VOR JEDEM EINSATZ	NACH DEN ERSTEN 5 STD.	ALLE 25 BETRIEBSSTUNDEN	ALLE 50 BETRIEBSSTUNDEN	ALLE 100 BETRIEBSSTUNDEN	AM ANFANG DER SAISON	VOR JEDER LAGERUNG
Motorölstand prüfen	●						
Motoröl wechseln			●		●		●
Reinigen des Luftfilters				●			
Zündkerze überprüfen					●		●
Ersetzen des Luftfilters						●	
Reinigen des Luftsauggitters				●			
Prüfen des Schalldämpfers					●		
Mähmesser auf Schärfe und Beschädigung überprüfen	●						
Antriebsriemen auf Verschleiß und Beschädigung überprüfen	●						
Prüfen auf lose Teile	●						●
Reinigen des Rasenmähers				●			●

Bei starker Beanspruchung können kürzere Wartungsintervalle, als in der Tabelle angegeben, erforderlich sein!

Radantriebsgetriebe

Das Getriebe bedarf keiner Wartung, da es vom Werk aus auf Lebensdauer mit Öl gefüllt ist. Reparaturen am Getriebe dürfen nur von einer autorisierten Fachwerkstätte durchgeführt werden.

Auswechseln und Nachschleifen des Messers

Zu Beginn der Mähseason sollte das Messer stets geschärft werden. Spalten sich die Grasspitzen nach dem Mähen oder verfärben sich diese gelb/braun, ist das Messer ebenfalls nachzuschärfen.

Der Austausch des Messers ist notwendig, wenn das max. zulässige Nachschleifmaß (6 mm) erreicht wird, das Messer verbogen ist, oder die Schneide Scharten aufweist, die durch Nachschleifen nicht zu beheben sind.

Das Auswechseln und Nachschleifen des Messers immer von einer Kundendienstwerkstatt (Messung der Unwucht) durchführen lassen. **Nichtausgewuchtete Messer führen zu starker Vibration des Mähers!**

Schmierung

Von Zeit zu Zeit, jedoch mindestens 1 x im Jahr, sollten die Lagerstellen der Räder und die Höhenverstellung geölt bzw. gefettet werden.

Bitte beachten:

Spezial-Flügelmesser

Beim Mähen von nassem, bzw. sehr hohem Gras (Urlaubsrasen) empfehlen wir für optimale Boxbefüllung das hierzu passende Spezial-Flügelmesser.

Wenden Sie sich diesbezüglich an Ihren Fachhändler.

Ausführung Walzenmäher (only for GB)

Diese Bauart ist nur zum Rasenmähen bestimmt und mit dem Spezial-Flügelmesser ausgestattet.

Ein Umbau auf Mulchmähen ist **nicht** möglich!

LAGERUNG DES GERÄTES

Nach dem Rasenmähen den Rasenmäher gründlich reinigen. Nur bei abgeschaltetem Motor und stillstehendem Schneidwerkzeug.

Abspritzen mit Wasser in jedem Fall unterlassen! In die Zündanlage bzw. in den Vergaser eindringendes Wasser führt zu Störungen.

Nehmen Sie zum Entfernen von Schmutz und Gras eine Lappen oder Handfeger.

Lagern Sie Ihren Rasenmäher in einem trockenen Raum.

Es ist von Vorteil, den Rasenmäher einer Winterinspektion zu unterziehen.

Lagern Sie niemals den Mäher mit Benzin im Tank innerhalb eines Gebäudes, in dem Benzindämpfe mit offenem Feuer oder mit Funken in Berührung kommen könnten - es kann Explosionsgefahr bestehen!


Entleeren Sie vor einer längeren Lagerung (über den Winter) den Benzintank.

Entleeren Sie den Benzintank nur im Freien!

Vor dem Abstellen des Rasenmähers in einem geschlossenen Raum müssen Sie den Motor abkühlen lassen!

Der Einsatz von Kunststoffteilen wird in den nächsten Jahren immer mehr zunehmen.

Deshalb ist es auch notwendig, sich mit den Verwertungskonzepten zu befassen. Aus diesem Grund wurde an fast allen Kunststoffteilen des Gerätes die genaue Werkstoffbezeichnung angebracht, um die Wiederverwertung (Recycling) sicherzustellen.

FEHLERSUCHPLAN		
FEHLER	MÖGLICHE URSACHEN	BESEITIGUNG
Motor springt nicht an	a) Kraftstoffmangel b) Schlechter, verschmutzter Kraftstoff, alter Kraftstoff im Tank c) Luftfilter verschmutzt d) keine Zündfunke e) Durch mehrmalige Startversuche Motor „ersoffen“ f) Gerät steht im hohen Gras g) Mähergehäuse verstopft h) Messer nicht montiert	a) Tank füllen b) Verwenden Sie stets frischen, sauberen Kraftstoff aus sauberen Behältern, Vergaser reinigen c) Luftfilter reinigen (siehe Motor-Bed. Hinweise) d) Zündkerze reinigen, evtl. neue einsetzen Zündkabel prüfen, Zündanlage prüfen (Werkstatt) e) Zündkerze herausdrehen und abtrocknen Starterseil bei herausgeschraubter Zündkerze mehrmals durchziehen (Gashebel auf  stellen). f) Auf niederem Gras oder bereits gemähter Fläche starten. Eventuell Schnitthöhe ändern. g) Gehäuse reinigen, damit das Messer frei läuft (Achtung: Zum Reinigen Zündkerzenstecker ziehen) h) Messer aufschrauben
Motorleistung läßt nach	a) Zu hohes oder zu feuchtes Gras b) Mähergehäuse verstopft c) Luftfilter verschmutzt d) Vergasereinstellung stimmt nicht e) Messer stark abgenutzt	a) Schnitthöhe korrigieren, Luft schaffen durch kurzes Zurückfahren. b) Gehäuse reinigen (Achtung: Mäher abstellen, Zündkerzenstecker ziehen) c) Luftfilter reinigen (siehe auch Motorhinweise) d) Einstellung überprüfen lassen e) Messer auswechseln
Unsauberer Schnitt	a) Messer abgenutzt, unscharf b) Falsche Schnitthöhe	a) Messer auswechseln oder nachschleifen b) Schnitthöhe korrigieren
Box füllt nicht	a) Mäher zu tief eingestellt; Messer kann keine Luft ansaugen, somit kein Luftstrom zur Beförderung des Mähgutes b) Gras ist zu feucht - ist zu schwer um vom Luftstrom transportiert zu werden c) Messer stark abgenutzt - unscharf d) Mähgut zu hoch bzw. Grashalme zu lang, dadurch Transportprobleme in die Box e) Gitter in der Box verstopft - kein Luftdurchlaß f) Windkanal bzw. Gehäuse verschmutzt - Reste vom letzten Mähen	a) Schnitthöhe korrigieren b) Mähzeit verschieben bis Rasenfläche abgetrocknet ist c) Messer auswechseln - nachschleifen d) Rasen auf 2 x aufnehmen, Schnitthöhe entsprechend einstellen e) Gitter säubern f) Windkanal bzw. Gehäuse reinigen (nicht mit Wasser abspritzen) Achtung: Zündkerzenstecker ziehen!
Antrieb funktioniert nicht	a) Bowdenzug verstellt b) Keilriemen defekt c) Getriebeschaden	a) Bowdenzug nachstellen b) Kundendienst-Werkstatt c) Kundendienst-Werkstatt
Räder drehen bei eingeschaltetem Getriebe nicht	a) Radschrauben gelockert b) Radnabe defekt	a) Radschrauben nachziehen b) Neues Rad montieren

GARANTIE

Etwaige Material- oder Herstellungsfehler am Gerät beseitigen wir während der gesetzlichen Verjährungsfrist für Mängelansprüche entsprechend unserer Wahl durch Reparatur oder Ersatzlieferung.

Die Verjährungsfrist bestimmt sich jeweils nach dem Recht des Landes, in dem das Gerät gekauft wurde.

Unsere Garantiezusage gilt nur bei:

- sachgemäßer Behandlung des Gerätes.
- Beachtung der Bedienungsanleitung.
- Verwendung von Original-Ersatzteilen.

Die Garantie erlischt bei:

- Reparaturversuchen am Gerät.
- Technischen Veränderungen am Gerät.
- nicht bestimmungsgemäßer Verwendung
- gewerblicher oder kommunaler Nutzung.

Von der Garantie ausgeschlossen sind:

- Lackschäden, die auf normale Abnutzung zurückzuführen sind.
- Natürlicher Verschleiß und Teile, die auf der Ersatzteilkarte mit Rahmen XXX XXX (X) gekennzeichnet sind.
- Verbrennungsmotoren - für diese gelten die separaten Garantiebestimmungen der jeweiligen Motorenhersteller.

Im Garantiefall wenden Sie sich bitte mit dieser Garantieerklärung und dem Kaufbeleg an Ihren Händler oder die nächste autorisierte Kundendienststelle.

Durch diese Garantiezusage bleiben die gesetzlichen Mängelansprüche des Käufers gegenüber dem Verkäufer unberührt.