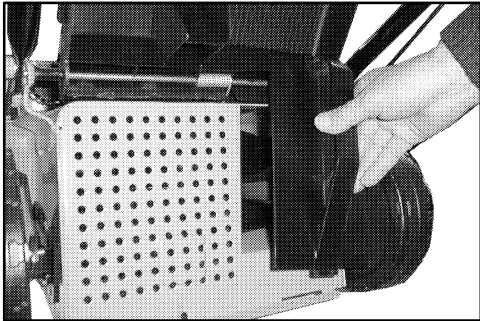


Mähen, Mulchen, Düngen: 3 Funktionen in einem Gerät - einfach Klasse!

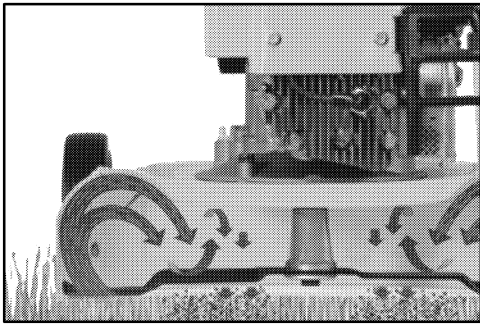


Mähen und Grasfangen in Perfektion. Ideal im Frühjahr wenn der Rasen kräftig wächst. So mähen Sie sauber und mit perfekt gefüllter Grasfangbox. Der Rasen ist schnell gepflegt und die großvolumige Grasfangbox braucht nicht allzu häufig geleert werden.

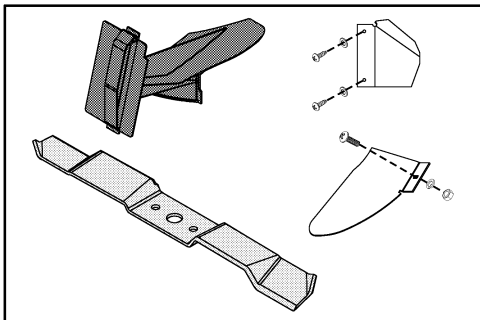
Einmalige Montage mit Abweisblech, Schutzabdeckung und Mulchmesser.



Einfach Grasfangbox abnehmen und den Verschußkeil in den Auswurfkanal einsetzen. Durch das speziell geformte Mähmesser wird das Gras abgeschnitten, in eine feine Grasmasse zerkleinert und in die Grasfläche zur Verrottung zurückgeblasen.



Das Schnittgut muß deshalb nicht aufgesammelt werden - ein Grasfangkorb wird **nicht** benötigt. Mulchen ist also Mähen, Grasschnitt entsorgen und Düngen in einem Arbeitsgang. Die Mulchschicht schützt den Boden vor dem Austrocknen und versorgt ihn mit Nährstoffen.



Ihr Rasenmäher kann mit dem als Zubehör erhältlichen Mulchkit zum Mulchmäher umgerüstet werden.

Unser Mulchkit ist unter der Art. Nr. 118162 erhältlich.

Bitte wenden Sie sich diesbezüglich an Ihren Fachhändler.

529866

a	b	c	d	e	f
---	---	---	---	---	---