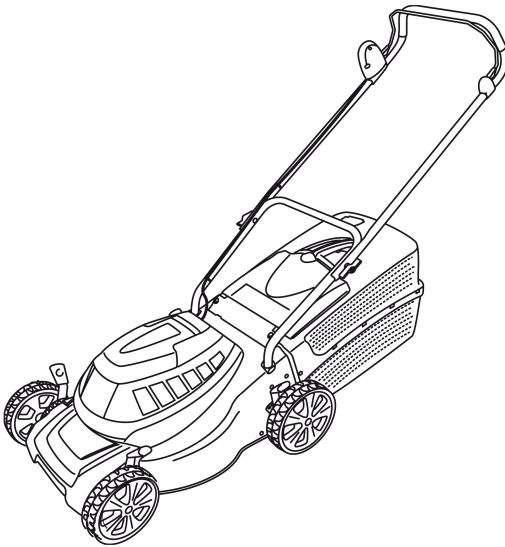


MONTAGEANLEITUNG

AKKU-RASENMÄHER MOWEO

42.5 Li



DE

GB

NL

FR

ES

PT

IT

SI

HR

RS

PL

CZ

SK

HU

DK

SE

NO

FI

EE

LT

LV

RO

BG

RU

UA

GR

MK

TR



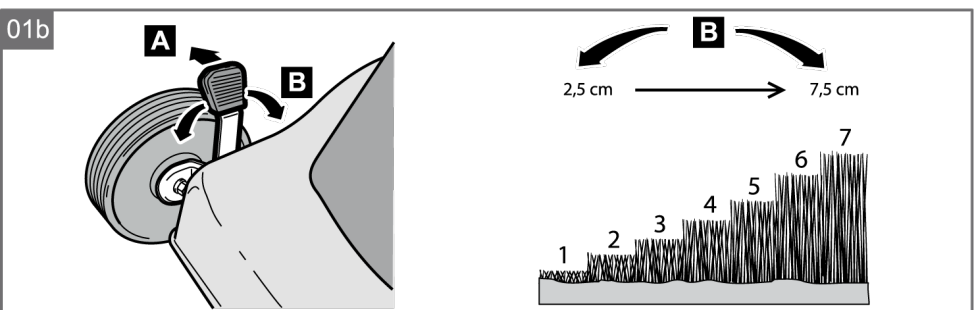
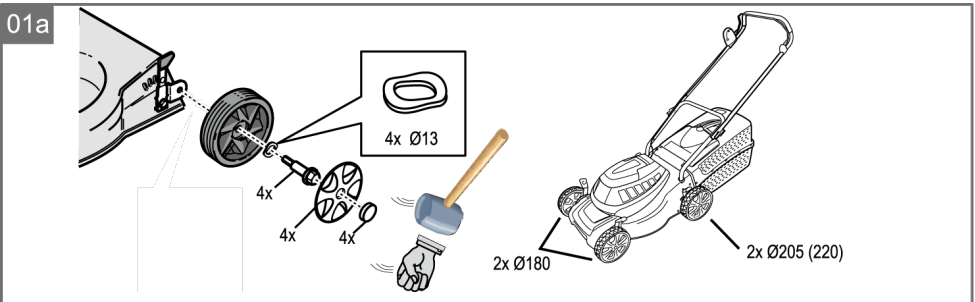
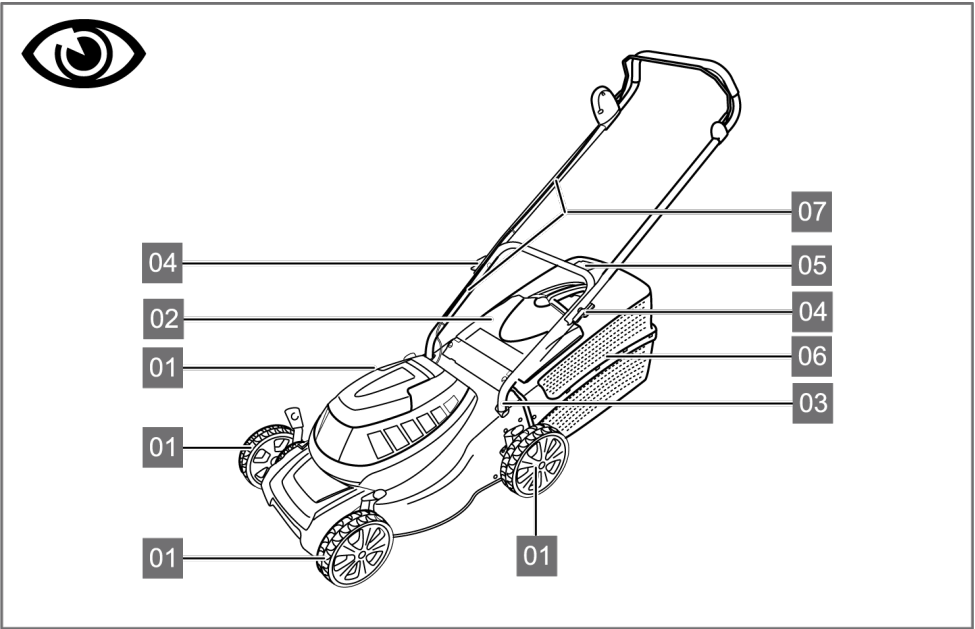
Inhaltsverzeichnis

Deutsch	10
English	11
Nederlands	12
Français	13
Español	14
Portuguese	15
Italiano	16
Slovenščina	17
Hrvatski	18
Српски	19
Polski	20
Česky	21
Slovenská	22
Magyarul	23
Dansk	24
Svensk	25
Norsk	26
Suomi	27
Eesti	28
Lietuvių	29
Latviešu	30
Român	31
български	32
Русский	33
Україна	34
Ελληνικά	35
Македонски	36
Türkçe	37

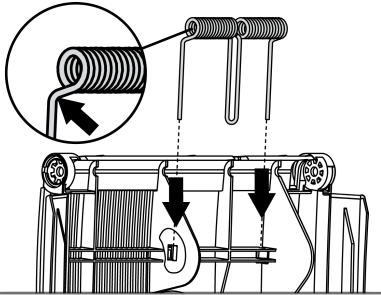
© 2017

AL-KO KOBER GROUP Kötz, Germany

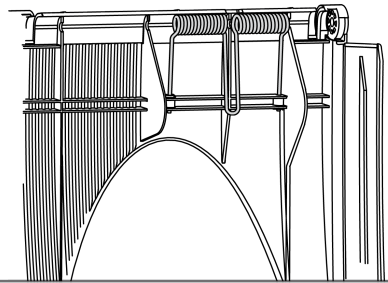
This documentation or excerpts therefrom may not be reproduced or disclosed to third parties without the express permission of the AL-KO KOBER GROUP.



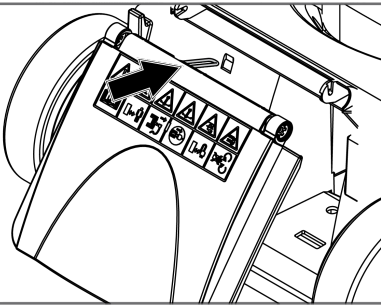
02a



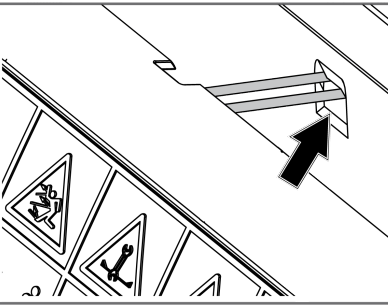
02b



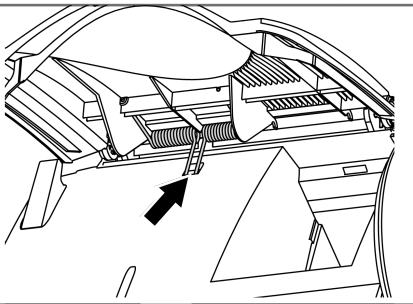
02c



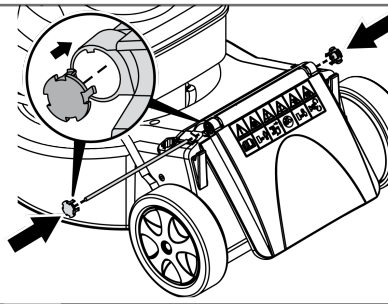
02d



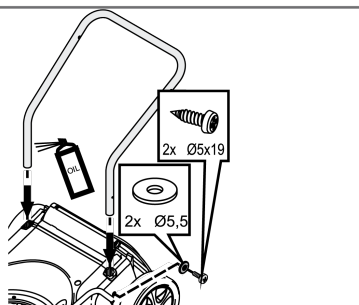
02e



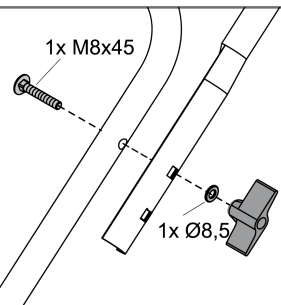
02f



03

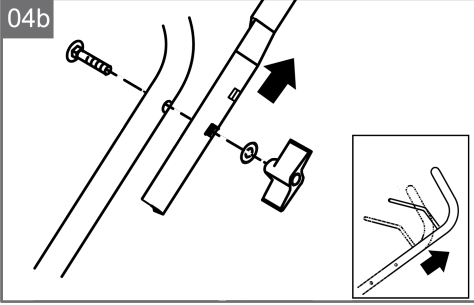


04a

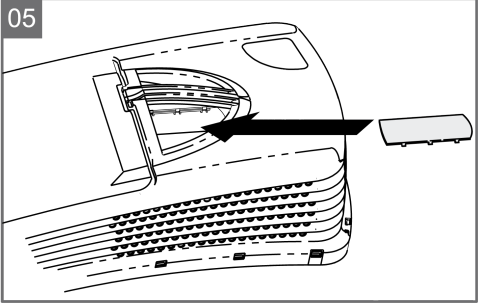




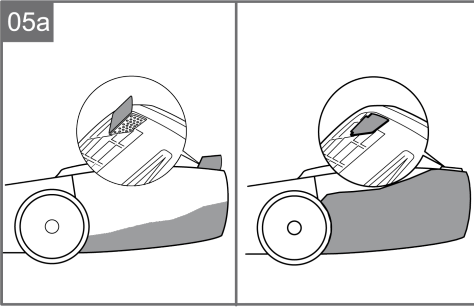
04b



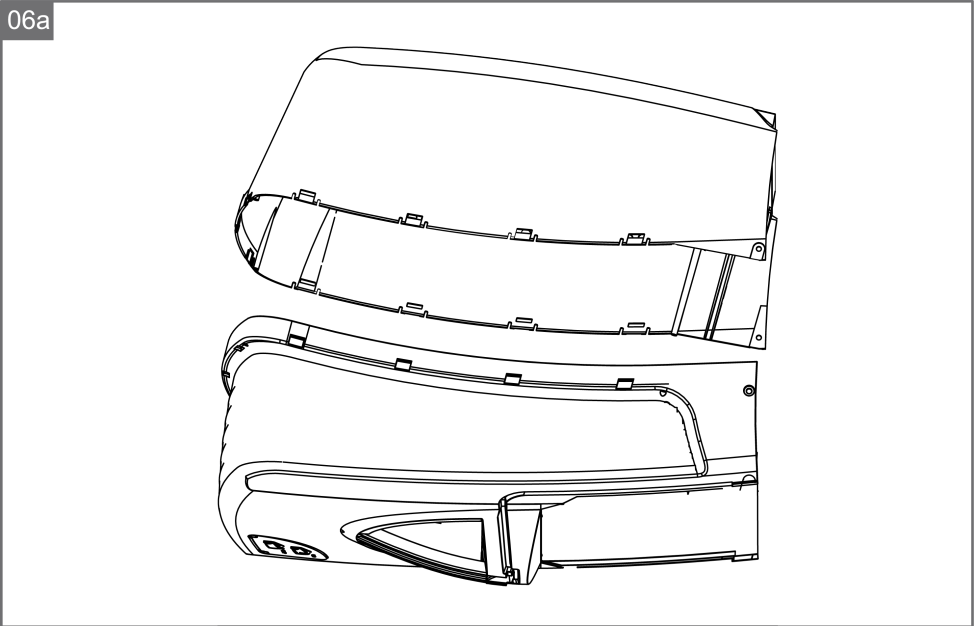
05



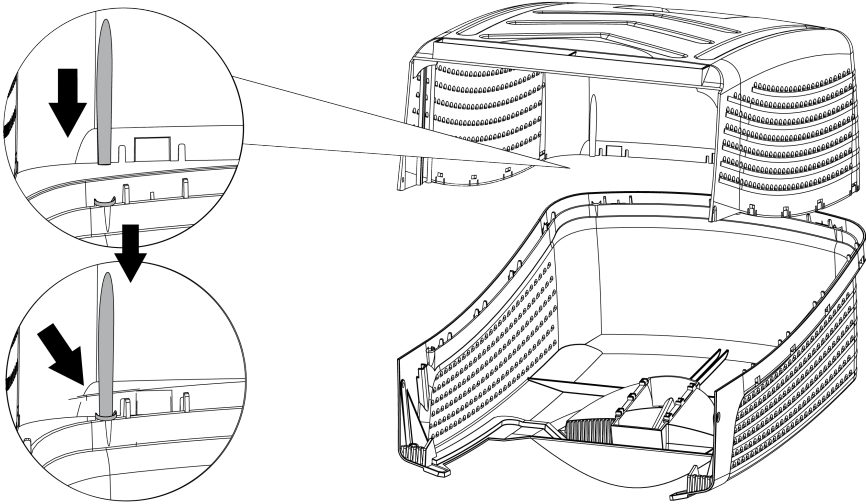
05a



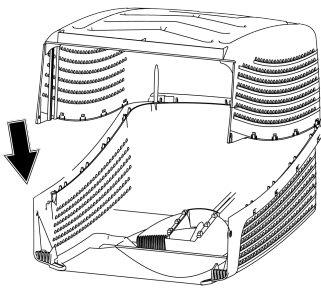
06a



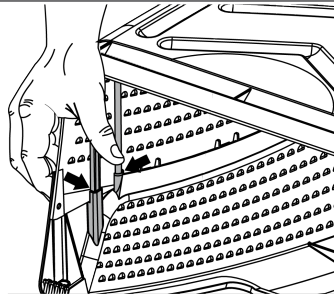
06b



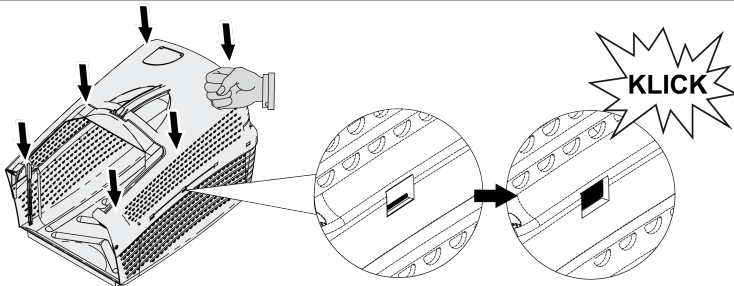
06c



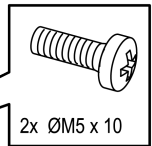
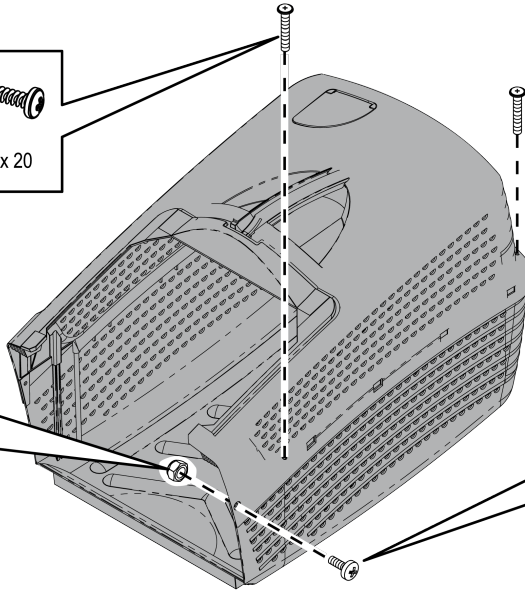
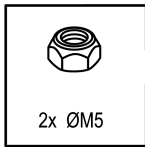
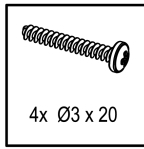
06d



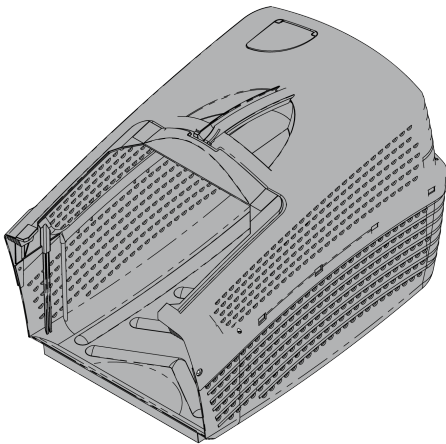
06e



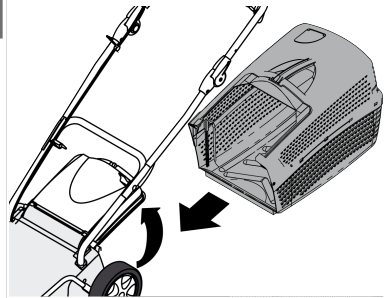
06f



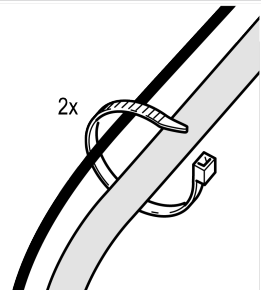
06g









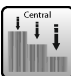















06h



07



	 Moweo 42.5 Li Art.-Nr. 119705  	 Moweo 42.5 Li Art.-Nr. 119862  
	42 cm	42 cm
	2,5 cm – 7,5 cm	2,5 cm – 7,5 cm
	LpA = 79,9 dB(A)	LpA = 79,9 dB(A)
	LwA = 91,4 dB(A)	LwA = 91,4 dB(A)
	$a_{hv} < 2,5 \text{ m/s}^2$ [K = 1,5 m/s ²]	$a_{hv} < 2,5 \text{ m/s}^2$ [K = 1,5 m/s ²]
	22,4 kg	22,4 kg
	65 l	65 l
	IPX1	IPX1
	-	-
	max. 3200 min ⁻¹	max. 3200 min ⁻¹

	 B150 Li (B05-3640) Art.-Nr. 113280	 B200 Li (B05-3650) Art.-Nr. 113524
	36 V (40 V max.)	
	4 Ah	5 Ah



B150 Li (B05-3640)
Art.-Nr. 113280



B200 Li (B05-3650)
Art.-Nr. 113524



144 Wh

180 Wh



+5 °C – +40 °C



0 °C – +25 °C



C130 Li (C05-4230)
Art.-Nr. 113281



100 V – 240 V AC
50/60 Hz; 140 W



42 V



3 A



1,5 h (4 Ah)
2,0 h (5 Ah)



+5 °C – +40 °C

EG-KONFORMITÄTserklärung

Wir erklären hiermit, dass dieses Produkt in der auf dem Markt vertriebenen Form die Anforderungen der harmonisierten EU-Richtlinien, der EU-Sicherheitsstandards und die produktspezifischen Standards erfüllt.

Produkt

Akku-Rasenmäher

Seriennummer

G1043011

Hersteller

AL-KO Gardentech Austria GmbH

Hauptstraße 51
A-8742 Obdach**Dokumentations-Bevollmächtigter**Andreas Hedrich
Ichenhauser Str. 14
D-89359 Kötz**Typ**

Moweo 42.5 Li

EU-Richtlinien

2006/42/EG

2014/30/EU

2000/14/EG

2011/65/EU

Harmonisierte Normen

EN 60335-1

EN 60335-2-77

EN 55014-1

EN 55014-2

EN 62233

Schalleistungspegel

EN ISO 3744

gemessen / garantiert

Moweo 42.5 Li

91,4 dB(A) / 92,0 dB(A)

Konformitätsbewertung

2000/14/EG Anhang VIII

Benannte Stelle

TÜV Industrieservice GmbH

TÜV SÜD Gruppe

Westendstraße 199

80686 München

Deutschland

Kötz, 16.11.2017

Wolfgang Hergeth
Managing Director

EU DECLARATION OF CONFORMITY

We hereby declare that this product in its marketed form conforms to the requirements of the harmonised EU Directives, EU safety standards and the product-specific standards.

Product

Battery lawnmower

Serial number

G1043011

Manufacturer

AL-KO Gardentech Austria GmbH

Hauptstraße 51

A-8742 Obdach

Austria

Duly authorised person for technical file

Andreas Hedrich
Ichenhauser Str. 14
D-89359 Kötz
Germany

Type

Moweo 42.5 Li

EU directives

2006/42/EC

2014/30/EU

2000/14/EC

2011/65/EU

Harmonised standards

EN 60335-1

EN 60335-2-77

EN 55014-1

EN 55014-2

EN 62233

Sound power level

EN ISO 3744

measured/guaranteed

Moweo 42.5 Li

91.4 dB(A) / 92.0 dB(A)

Conformity evaluation

2000/14/EC Annex VIII

Notified body

TÜV Industrieservice GmbH

TÜV SÜD Gruppe

Westendstraße 199

80686 München

Germany

Kötz, 16/11/2017



Wolfgang Hergeth
Managing Director

EG-VERKLARING VAN OVEREENSTEMMING

Wij verklaren hiermee dat dit product in de vorm die op de markt verkocht wordt, voldoet aan de eisen van de geharmoniseerde EU-richtlijnen en van de EU-veiligheidsnormen en aan de productspecifieke normen.

Product

Accugazonmaaiers

Serienummer

G1043011

Type

Moweo 42.5 Li

Geluidsvermogensniveau

EN ISO 3744

gemeten / gegarandeerd

Moweo 42.5 Li

91,4 dB(A) / 92,0 dB(A)

Fabrikant

AL-KO Gardentech Austria GmbH

Hauptstraße 51

A-8742 Obdach

EU-richtlijnen

2006/42/EC

2014/30/EU

2000/14/EC

2011/65/EU

Beoordeling van conformiteit

2000/14/EC Bijlage VIII

Beoordelende instantie

TÜV Industrieservice GmbH

TÜV SÜD Gruppe

Westendstraße 199

80686 München

Duitsland

Gemachtigde documentatie

Andreas Hedrich

Ichenhauser Str. 14

89359 Kötz (D)

Geharmoniseerde normen

EN 60335-1

EN 60335-2-77

EN 55014-1

EN 55014-2

EN 62233

Kötz, 16-11-2017



Wolfgang Hergeth

Managing Director

DÉCLARATION DE CONFORMITÉ CE

Nous déclarons par la présente que ce produit, sous la forme mise sur le marché, répond aux dispositions des directives CE harmonisées, des normes de sécurité de l'UE et des normes spécifiques aux produits.

Produit

Tondeuse à batterie

Numéro de série

G1043011

Fabricant

AL-KO Gardentech Austria GmbH

Hauptstraße 51

A-8742 Obdach

Responsable de la documentation

Andreas Hedrich

Ichenhauser Str. 14

D-89359 Kötz

Type

Moweo 42.5 Li

Directives UE

2006/42/CE

2014/30/UE

2000/14/CE

2011/65/UE

Normes harmonisées

EN 60335-1

EN 60335-2-77

EN 55014-1

EN 55014-2

EN 62233

Niveau de puissance acoustique

EN ISO 3744

mesuré/garanti

Moweo 42.5 Li

91,4 dB(A) / 92,0 dB(A)

Évaluation de la conformité

2000/14/EC annexe VIII

Organisme notifié

TÜV Industrieservice GmbH

TÜV SÜD Gruppe

Westendstraße 199

80686 München

Allemagne

Kötz, 16/11/2017



Wolfgang Hergeth

Directeur général

DECLARACIÓN CE DE CONFORMIDAD

Por la presente, declaramos que este producto, en la versión que hemos comercializado, cumple los requisitos de las directivas europeas armonizadas, los estándares europeos de seguridad y los estándares específicos del producto.

Producto

Cortacésped de batería

Número de serie

G1043011

Fabricante

AL-KO Gardentech Austria GmbH

Hauptstraße 51

A-8742 Obdach

Apoderado para la recopilación de la documentación

Andreas Hedrich

Ichenhauser Str. 14

89359 Kötz (Alemania)

Tipo

Moweo 42.5 Li

Directivas UE

2006/42/CE

2014/30/UE

2000/14/CE

2011/65/UE

Normas armonizadas

EN 60335-1

EN 60335-2-77

EN 55014-1

EN 55014-2

EN 62233

Nivel de potencia acústica

EN ISO 3744

medido / garantizado

Moweo 42.5 Li

91,4 dB (A) / 92,0 dB (A)

Evaluación de conformidad

2000/14/CE, anexo VIII

Organismo notificado

TÜV Industrieservice GmbH

TÜV SÜD Gruppe

Westendstraße 199

80686 München

Alemania

Kötz, 16/11/2017



Wolfgang Hergeth

Director general

DECLARAÇÃO EC DE CONFORMIDADE

Declaramos pelo presente que este produto está em conformidade com os requisitos das diretivas harmonizadas CE, as normas de segurança CE e as normas específicas do produto.

Produto	Fabricante	Representante responsável pela documentação
Máquina de cortar relva com acumulador	AL-KO Gardentech Austria GmbH Hauptstraße 51 A-8742 Obdach	Andreas Hedrich Ichenhauser Str. 14 D-89359 Kötz
Número de série		
G1043011		
Tipo	Diretivas UE	Normas harmonizadas
Moweo 42.5 Li	2006/42/EC 2014/30/UE	EN 60335-1 EN 60335-2-77
Nível de potência acústica	2000/14/EC	EN 55014-1
Norma EN ISO 3744	2011/65/UE	EN 55014-2
medida/garantida		EN 62233
Moweo 42.5 Li	Avaliação da conformidade	
91,4 dB(A) / 92,0 dB(A)	2000/14/EC, Anexo VIII	Kötz, 16-11-2017
	Entidade indicada	
	TÜV Industrieservice GmbH TÜV SÜD Gruppe Westendstraße 199 80686 München Alemanha	Wolfgang Hergeth Managing Director

DICHIARAZIONE DI CONFORMITÀ CE

A questo mezzo dichiariamo che questo prodotto nella forma distribuita sul mercato soddisfa i requisiti delle direttive UE, degli standard di sicurezza UE e degli standard specifici di prodotto armonizzati.

Prodotto

Tosaerba a batteria

Numero seriale

G1043011

Costruttore

AL-KO Gardentech Austria GmbH

Hauptstraße 51

A-8742 Obdach

Rappresentante autorizzato della documentazione

Andreas Hedrich

Ichenhauser Str. 14

D-89359 Kötz

Tipo

Moweo 42.5 Li

Direttive UE

2006/42/CE

2014/30/UE

2000/14/CE

2011/65/UE

Norme armonizzate

EN 60335-1

EN 60335-2-77

EN 55014-1

EN 55014-2

EN 62233

Rumorosità

EN ISO 3744

misurata / garantita

Moweo 42.5 Li

91,4 dB(A) / 92,0 dB(A)

Valutazione della conformità

2000/14/EC appendice VIII

Centro nominato

TÜV Industrieservice GmbH

TÜV SÜD Gruppe

Westendstraße 199

80686 München

Germania

Kötz, 16/11/2017



Wolfgang Hergeth

Managing Director

IZJAVA ES O SKLADNOSTI

S to izjavo potrjujemo, da izdelek v obliki, ki se prodaja na trgu, ustreza zahtevam usklajenih direktiv EU, varnostnih standardov EU in specifičnih standardov, ki veljajo za ta izdelek.

Izdelek

Akumulatorska kosiilnica

Serijska številka

G1043011

Proizvajalec

AL-KO Gardentech Austria GmbH

Hauptstraße 51

A-8742 Obdach

Oseba, odgovorna za pripravo dokumentacijeAndreas Hedrich
Ichenhauser Str. 14
D-89359 Kötz**Tip**

Moweo 42.5 Li

Direktive EU

2006/42/ES

2014/30/EU

2000/14/ES

2011/65/EU

Usklajeni standardi

EN 60335-1

EN 60335-2-77

EN 55014-1

EN 55014-2

EN 62233

Raven zvočne moči

EN ISO 3744

izmerjena/zagotovljena

Moweo 42.5 Li

91,4 dB(A)/92,0 dB(A)

Ugotavljanje skladnosti

2000/14/ES, dodatek VIII

Priglašeni organ

TÜV Industrieservice GmbH

TÜV SÜD Gruppe

Westendstraße 199

80686 München

Nemčija

Kötz, 16.11.2017

Wolfgang Hergeth,
generalni direktor

IZJAVA O SUKLADNOSTI EZ-A

Ovime izjavljujemo da ovaj proizvod, u obliku u kojem je zastupljen na tržištu, ispunjava zahtjeve harmoniziranih EU-direktiva, sigurnosne standarde EU-a i standarde specifične za proizvod.

Proizvod

Akumulatorske kosilice

Serijski broj

G1043011

Proizvođač

AL-KO Gardentech Austria GmbH

Hauptstraße 51

A-8742 Obdach

Opunomoćenik za dokumentaciju

Andreas Hedrich

Ichenhauser Str. 14

D-89359 Kötz

Tip

Moweo 42.5 Li

Direktive EU-a

2006/42/EZ

2014/30/EU

2000/14/EZ

2011/65/EU

Usklađene norme

EN 60335-1

EN 60335-2-77

EN 55014-1

EN 55014-2

EN 62233

Razina zvučne snage

EN ISO 3744

mjereno/zajamčeno

Moweo 42.5 Li

91,4 dB(A) / 92,0 dB(A)

Ocjena sukladnosti

2000/14/EZ privitak VIII

Nadležna ustanova

TÜV Industrieservice GmbH

TÜV SÜD Gruppe

Westendstraße 199

80686 München

Njemačka

Kötz, 16.11.2017.



Wolfgang Hergeth

Managing Director

ЕЗ ИЗЈАВА О УСКЛАЂЕНОСТИ

Овим изјављујемо, да овај производ у облику којим се продаје на тржишту испуњава захтеве хармонизованих ЕУ-директива, безбедносних стандарда ЕУ и стандарда који су специфични за овај производ.

Производ

Акумулаторске косилице
Серијски број
 G1043011

Произвођач

AL-KO Gardentech Austria GmbH
 Hauptstraße 51
 A-8742 Obdach

Лице овлашћено за документацију

Andreas Hedrich
 Ichenhauser Str. 14
 D-89359 Kötz

Тип

Moweo 42.5 Li

ЕУ директиве

2006/42/E3
 2014/30/EU

Усклађени стандарди

EN 60335-1
 EN 60335-2-77
 EN 55014-1
 EN 55014-2
 EN 62233

Ниво звучне снаге

EN ISO 3744
 Мерено / гарантовано
 Moweo 42.5 Li
 91,4 dB(A) / 92,0 dB(A)

2000/14/E3
 2011/65/EU

Процена усклађености

2000/14/EG Прилог VIII

Именовано место

TÜV Industrieservice GmbH
 TÜV SÜD Gruppe
 Westendstraße 199
 80686 München
 Немачка

Kötz, 16.11.2017



Wolfgang Hergeth
 генерални директор

DEKLARACJA ZGODNOŚCI WE

Niniejszym oświadczamy, że produkt we wprowadzonej przez nas na rynek wersji spełnia wymagania zharmonizowanych dyrektyw UE, standardów bezpieczeństwa UE oraz standardów obowiązujących dla danego produktu.

Produkt

Akumulatorowa kosiarka do trawy

Numer seryjny

G1043011

Typ

Moweo 42.5 Li

Poziom mocy akustycznej

EN ISO 3744

zmierzony / gwarantowany

Moweo 42.5 Li

91,4 dB(A) / 92,0 dB(A)

Producent

AL-KO Gardentech Austria GmbH

Hauptstraße 51

A-8742 Obdach

Dyrektywy UE

2006/42/WE

2014/30/UE

2000/14/WE

2011/65/UE

Ocena zgodności

2000/14/EC Załącznik VIII

Jednostka notyfikowana

TÜV Industrieservice GmbH

TÜV SÜD Gruppe

Westendstraße 199

80686 München

Niemcy

Osoba sporządzająca dokumentację

Andreas Hedrich

Ichenhauser Str. 14

D-89359 Kötz

Normy zharmonizowane

EN 60335-1

EN 60335-2-77

EN 55014-1

EN 55014-2

EN 62233

Kötz, 2017-11-16 r.



Wolfgang Hergeth

Managing Director

PROHLÁŠENÍ O SHODĚ EC

Tímto prohlašujeme, že tento výrobek v provedení, které uvádíme na trh, odpovídá požadavkům harmonizovaných směrnic EU, bezpečnostních standardů EU a pro produktově specifickým standardům.

Výrobek

Akumulátorová sekačka

Výrobní číslo

G1043011

Výrobce

AL-KO Gardentech Austria GmbH

Hauptstraße 51

A-8742 Obdach

Osoba zplnomocněná za dokumentaciAndreas Hedrich
Ichenhauser Str. 14
D-89359 Kötz**Typ**

Moweo 42.5 Li

Směrnice EU

2006/42/EC

2014/30/EU

2000/14/EC

2011/65/EU

Harmonizované normy

EN 60335-1

EN 60335-2-77

EN 55014-1

EN 55014-2

EN 62233

Hladina akustického výkonu

EN ISO 3744

změřená / zaručená

Moweo 42.5 Li

91,4 dB(A) / 92,0 dB(A)

Posouzení shody

2000/14/EC, příloha VIII

Jmenované místo

TÜV Industrieservice GmbH

TÜV SÜD Gruppe

Westendstraße 199

80686 München

Německo

Kötz, 16.11.2017

Wolfgang Hergeth
Managing Director

VYHLÁSENIE O ZHODE ES

Týmto vyhlasujeme, že tento produkt vo forme, v akej sa predáva na trhu, spĺňa podmienky harmonizovaných smerníc EÚ, bezpečnostných štandardov EÚ a štandardov špecifických pre produkt.

Výrobok

Akumulátorová kosačka

Sériové číslo

G1043011

Výrobca

AL-KO Gardentech Austria GmbH

Hauptstraße 51

A-8742 Obdach

Dokumentácia - oprávnená osoba

Andreas Hedrich

Ichenhauser Str. 14

D-89359 Kötz

Typ

Moweo 42.5 Li

Smernice EÚ

2006/42/ES

2014/30/EÚ

2000/14/ES

2011/65/EÚ

Harmonizované normy

EN 60335-1

EN 60335-2-77

EN 55014-1

EN 55014-2

EN 62233

Hladina hluku

EN ISO 3744

nameraný/garantovaný

Moweo 42.5 Li

91,4 dB(A) / 92,0 dB(A)

Posúdenie zhody

2000/14/EC, príloha VIII

Notifikovaná osoba

TÜV Industrieservice GmbH

TÜV SÜD Gruppe

Westendstraße 199

80686 München

Nemecko

Kötz, dňa 16. 11. 2017

Wolfgang Hergeth
Riaditeľ

EK MEGFELELŐSÉGI NYILATKOZAT

Kijelentjük, hogy a termék a piacon értékesített formájában teljesíti a harmonizált EU irányelvek követelményeit, az EU biztonsági standardjait és a termékspecifikus standardokat.

Termék

Akkumulátoros fűnyíró

Sorozatszám

G1043011

Gyártó

AL-KO Gardentech Austria GmbH

Hauptstraße 51

A-8742 Obdach

A dokumentációért felelős személyAndreas Hedrich
Ichenhauser Str. 14
D-89359 Kötz**Típus**

Moweo 42.5 Li

EU-irányelvek

2006/42/EK

2014/30/EU

2000/14/EK

2011/65/EU

Harmonizált szabványok

EN 60335-1

EN 60335-2-77

EN 55014-1

EN 55014-2

EN 62233

Hangteljesítményszint

EN ISO 3744

mért / garantált

Moweo 42.5 Li

91,4 dB(A) / 92,0 dB(A)

Megfeleléségi értékelés

2000/14/EC, VIII. melléklet

Kijelölt tanúsító szervezet

TÜV Industrieservice GmbH

TÜV SÜD Gruppe

Westendstraße 199

80686 München

Németország

Kötz, 2017.11.16.


Wolfgang Hergeth
Ügyvezető igazgató

EF-OVERENSSTEMMELSESERKLÆRING

Vi erklærer hermed, at dette produkt ved salg opfylder kravene i de harmoniserede EU-direktiver, EU-sikkerhedsstandarderne samt de produktspecifikke standarder.

Produkt

Batterioplæneklippere

Serienummer

G1043011

Type

Moweo 42.5 Li

Lydtryksniveau

EN ISO 3744

målt/garanteret

Moweo 42.5 Li

91,4 dB(A) / 92,0 dB(A)

Producent

AL-KO Gardentech Austria GmbH

Hauptstraße 51

A-8742 Obdach

EU-direktiver

2006/42/EF

2014/30/EU

2000/14/EF

2011/65/EU

Overensstemmelsesvurdering

2000/14/EC bilag VIII

Bemyndiget organ

TÜV Industrieservice GmbH

TÜV SÜD Gruppe

Westendstraße 199

80686 München

Tyskland

Ansvarlig for dokumentationen

Andreas Hedrich

Ichenhauser Str. 14

D-89359 Kötz

Harmoniserede standarder

EN 60335-1

EN 60335-2-77

EN 55014-1

EN 55014-2

EN 62233

Kötz, 16-11-2017



Wolfgang Hergeth

Managing Director

EG-FÖRSÄKRAN OM ÖVERENSSTÄMMELSE

Vi förklarar härmed att denna produkt i den form som den säljs på marknaden uppfyller kraven i de harmoniserade EU-direktiven, EU:s säkerhetsstandarder samt de produktspecifika standarderna.

Produkt

Batteridrivna gräsklippare

Serienummer

G1043011

Tillverkare

AL-KO Gardentech Austria GmbH

Hauptstraße 51

A-8742 Obdach, Österrike

Befullmäktigad för dokumentation

Andreas Hedrich

Ichenhauser Str. 14

D-89359 Kötz, Tyskland

Typ

Moweo 42.5 Li

EU-direktiv

2006/42/EC

2014/30/EU

2000/14/EC

2011/65/EU

Harmoniserade standarder

EN 60335-1

EN 60335-2-77

EN 55014-1

EN 55014-2

EN 62233

Ljudnivå

EN ISO 3744

uppmätt/garanterad

Moweo 42.5 Li

91,4 dB(A) / 92,0 dB(A)

Bedömning av överensstämmelse

2000 /14/EC bilaga VIII

Anmält organ

TÜV Industrieservice GmbH

TÜV SÜD Gruppe

Westendstraße 199

80686 München

Tyskland

Kötz, 2017-11-16



Wolfgang Hergeth

Managing Director

EC-SAMSVARSERKLÆRING

Herved erklærer vi at dette produktet, i denne utførelsen, er i samsvar med kravene i EU-direktivene, EU-sikkerhetsstandardene og de produktspesifikke standardene.

Produkt

Batteri-plenklippere

Serienummer

G1043011

Produsent

AL-KO Gardentech Austria GmbH

Hauptstraße 51

A-8742 Obdach

Dokumentasjonsfullmektig

Andreas Hedrich

Ichenhauser Str. 14

D-89359 Kötz

Type

Moweo 42.5 Li

EU-direktiver

2006/42/EC

2014/30/EU

2000/14/EC

2011/65/EU

Harmoniserte standarder

EN 60335-1

EN 60335-2-77

EN 55014-1

EN 55014-2

EN 62233

Lydeffektnivå

EN ISO 3744

målt / garantert

Moweo 42.5 Li

91,4 dB(A) / 92,0 dB(A)

Samsvarsvurdering

2000/14/EC Vedlegg VIII

Teknisk kontrollorgan

TÜV Industrieservice GmbH

TÜV SÜD Gruppe

Westendstraße 199

80686 München

Tyskland

Kötz, 16.11.2017



Wolfgang Hergeth

Managing Director

EY-VAATIMUSTENMUKAISUUSVAKUUTUS

Vakuutamme täten, että tämä tuote täyttää markkinoille tuodussa muodossaan yhdenmukaistettujen EU-direktiivien, EU-turvallisuusstandardien ja tuotekohtaisten standardien vaatimukset.

Tuote

Akkukäyttöinen ruohonleikkuri

Sarjanumero

G1043011

Tyyppi

Moweo 42.5 Li

Äänitehotaso

EN ISO 3744

mitattu/taattu

Moweo 42.5 Li

91,4 dB(A) / 92,0 dB(A)

Valmistaja

AL-KO Gardentech Austria GmbH

Hauptstraße 51

A-8742 Obdach

EU-direktiivit

2006/42/EY

2014/30/EU

2000/14/EY

2011/65/EU

Vaatimustenmukaisuuden arviointi

2000/14/EY liite VIII

Ilmoitettu laitos

TÜV Industrieservice GmbH

TÜV SÜD Gruppe

Westendstraße 199

80686 München

Saksa

Asiakirjojen kokoamiseen valtuutettu henkilö

Andreas Hedrich
Ichenhauser Str. 14
D-89359 Kötz

Yhdenmukaistetut standardit

EN 60335-1

EN 60335-2-77

EN 55014-1

EN 55014-2

EN 62233

Kötz, 16.11.2017



Wolfgang Hergeth
toimitusjohtaja

EÜ VASTAVUSDEKLARATSIOON

Kinnitame käesolevaga, et see toode täidab turul levitataval kujul ühtlustatud ELi direktiivide, ELi ohutusstandardite ja tootepõhiste standardite nõudeid.

Toode

Akumuriiduk

Seerianumber

G1043011

Tootja

AL-KO Gardentech Austria GmbH

Hauptstraße 51

A-8742 Obdach

Dokumentatsiooni eest vastutav isik

Andreas Hedrich

Ichenhauser Str. 14

D-89359 Kötz

Tüüp

Moweo 42.5 Li

ELi direktiivid

2006/42/EÜ

2014/30/EL

2000/14/EÜ

2011/65/EL

Harmoneeritud standardid

EN 60335-1

EN 60335-2-77

EN 55014-1

EN 55014-2

EN 62233

Müravõimsuse tase

EN ISO 3744

mõõdetud/garanteeritud

Moweo 42.5 Li

91,4 dB(A) / 92,0 dB(A)

Vastavushinnang

2000/14/EÜ, VIII lisa

Teavitatud asutus

TÜV Industrieservice GmbH

TÜV SÜD Gruppe

Westendstraße 199

80686 München

Saksamaa

Kötz, 16.11.2017



Wolfgang Hergeth

Managing Director

EB ATITIKTIES DEKLARACIJA

Pareiškiame, kad šis rinkai pateiktos formos gaminys atitinka darnųjų ES direktyvų, ES saugos standartų ir gaminiui taikomų standartų reikalavimus.

Gaminys

Akumuliatorinė vejapjovė

Serijos numeris

G1043011

Gamintojas

AL-KO Gardentech Austria GmbH

Hauptstraße 51

A-8742 Obdach

Už dokumentaciją atsakingas asmuoAndreas Hedrich
Ichenhauser Str. 14
D-89359 Kötz**Tipas**

Moweo 42.5 Li

ES direktyvos

2006/42/EB

2014/30/ES

2000/14/EB

2011/65/ES

Darnieji standartai

EN 60335-1

EN 60335-2-77

EN 55014-1

EN 55014-2

EN 62233

Garso galios lygis

EN ISO 3744

išmatuotas / garantuojamas

Moweo 42.5 Li

91,4 dB(A) / 92,0 dB(A)

Atitikties vertinimas

2000/14/EB VIII priedas

Notifikuotoji įstaiga

TÜV Industrieservice GmbH

TÜV SÜD Gruppe

Westendstraße 199

80686 München

Vokietija

Kötz, 2017.11.16

Wolfgang Hergeth
Generalinis direktorius

EK ATBILSTĪBAS DEKLARĀCIJA

Ar šo mēs paziņojam, ka mūsu piegādātā produkta konstrukcija atbilst saskaņoto ES direktīvu prasībām, ES drošības standartiem un produkta specifiskiem standartiem.

Produkts

Akumulatora zāles plāvējs

Sērijas numurs

G1043011

Ražotājs

AL-KO Gardentech Austria GmbH

Hauptstraße 51

A-8742 Obdach

Pilnvarotais pārstāvis par dokumentāciju

Andreas Hedrich

Ichenhauser Str. 14

D-89359 Kötz

Tips

Moweo 42.5 Li

ES direktīvas

2006/42/EK

2014/30/ES

2000/14/EK

2011/65/ES

Saskaņotie standarti

EN 60335-1

EN 60335-2-77

EN 55014-1

EN 55014-2

EN 62233

Skaņas jaudas līmenis

EN ISO 3744

izmērītais/garantētais

Moweo 42.5 Li

91,4 dB(A)/92,0 dB(A)

Atbilstības novērtējums

2000/14/EK VIII pielikums

Pilnvarotā iestāde

TÜV Industrieservice GmbH

TÜV SÜD Gruppe

Westendstraße 199

80686 München

Vācija

Kötz, 16.11.2017.



Wolfgang Hergeth

Rīkotājdirektors

DECLARAȚIE DE CONFORMITATE CE

Prin prezenta confirmăm că produsul, în forma comercializată pe piață, corespunde specificațiilor Directivelor UE armonizate, standardelor de securitate UE și standardele specifice de produs.

Produs

Mașină de tuns iarba cu
acumulatori

Număr de serie

G1043011

Tip

Moweo 42.5 Li

Nivelul puterii sonore

EN ISO 3744

măsurată / garantată

Moweo 42.5 Li

91,4 dB(A) / 92,0 dB(A)

Producător

AL-KO Gardentech Austria GmbH

Hauptstraße 51

A-8742 Obdach

Directive UE

2006/42/CE

2014/30/UE

2000/14/CE

2011/65/UE

Evaluarea conformității

2000/14/CE Anexa VIII

Organism de control notificat

TÜV Industrieservice GmbH

TÜV SÜD Gruppe

Westendstraße 199

80686 München

Germania

Împuternicit cu documentația

Andreas Hedrich

Ichenhauser Str. 14

D-89359 Kötz

Norme armonizate

EN 60335-1

EN 60335-2-77

EN 55014-1

EN 55014-2

EN 62233

Kötz, 16.11.2017



Wolfgang Hergeth

Managing Director

ЕО ДЕКЛАРАЦИЯ ЗА СЪОТВЕТСТВИЕ

С настоящото декларираме, че този продукт във формата, в която е предлаган на пазара, изпълнява изискванията на хармонизираните директиви на ЕС, стандартите за безопасност на ЕС и стандартите за специфичните продукти.

Продукт

Косачка с батерия

Сериен номер

G1043011

Производител

AL-KO Gardentech Austria GmbH

Hauptstraße 51

A-8742 Obdach

Пълномощник за документацията

Andreas Hedrich

Ichenhauser Str. 14

D-89359 Kötz

Тип

Moweo 42.5 Li

Директиви на ЕС

2006/42/ЕО

2014/30/ЕС

2000/14/ЕО

2011/65/ЕС

Хармонизирани стандарти

EN 60335-1

EN 60335-2-77

EN 55014-1

EN 55014-2

EN 62233

Ниво на звукова мощност

EN ISO 3744

измерено/гарантирано

Moweo 42.5 Li

91,4 dB(A) / 92,0 dB(A)

Оценка на съответствието

2000/14/ЕО Приложение VIII

Нотифициран орган

TÜV Industrieservice GmbH

TÜV SÜD Gruppe

Westendstraße 199

80686 München

Deutschland

Kötz, 16.11.2017 г.




Wolfgang Hergeth

Управляващ Директор

ДЕКЛАРАЦИЯ О СООТВЕТСТВИИ СТАНДАРТАМ ЕС

Настоящим заявляем, что данный продукт в реализуемой на рынке форме соответствует требованиям гармонизированных директив ЕС, стандартов безопасности ЕС и специальных стандартов, распространяющихся на данный продукт.

Продукт Аккумуляторная газонокосилка	Производитель AL-KO Gardentech Austria GmbH Hauptstraße 51 A-8742 Obdach	Лицо, ответственное за составление документа Andreas Hedrich Ichenhauser Str. 14 D-89359 Kötz
Серийный номер G1043011		
Тип Moweo 42.5 Li	Директивы ЕС 2006/42/EC 2014/30/EC	Гармонизированные стандарты EN 60335-1 EN 60335-2-77
Уровень звуковой мощности EN ISO 3744	2000/14/EC 2011/65/EC	EN 55014-1 EN 55014-2 EN 62233
Измеренный/гарантированный Moweo 42.5 Li 91,4 дБ(A) / 92,0 дБ(A)	Оценка соответствия 2000 /14/EG Приложение VIII	
	Уполномоченный орган TÜV Industrieservice GmbH TÜV SÜD Gruppe Westendstraße 199 80686 München Германия	Kötz, 16.11.2017 г.  Wolfgang Hergeth Управляющий директор

ДЕКЛАРАЦІЯ ПРО ВІДПОВІДНІСТЬ СТАНДАРТАМ ЄС

Ми заявляємо, що цей виріб у формі, в якій він представлений на ринку, відповідає вимогам гармонізованих директив ЄС, стандартів безпеки ЄС і застосовних до нього стандартів.

Виріб Акумуляторна газонокосарка	Виробник AL-KO Gardentech Austria GmbH Hauptstraße 51 A-8742 Obdach	Уповноважена особа, що склала документацію Andreas Hedrich Ichenhauser Str. 14 D-89359 Kötz
Серійний номер G1043011		
Тип Moweo 42.5 Li	Директиви ЄС 2006/42/ЄС 2014/30/ЄС	Гармонізовані стандарти EN 60335-1 EN 60335-2-77
Рівень звукової потужності EN ISO 3744	2000/14/ЄС 2011/65/ЄС	EN 55014-1 EN 55014-2 EN 62233
вимірний/гарантований Moweo 42.5 Li 91,4 дБ(А) / 92,0 дБ(А)	Оцінка відповідності 2000/14/EG Додаток VIII	
	Уповноважений орган сертифікації TÜV Industrieservice GmbH TÜV SÜD Gruppe Westendstraße 199 80686 München Німеччина	Kötz, 16.11.2017  Wolfgang Hergeth Керуючий директор

Δ'ΗΛΩΣΗ ΣΥΜΜΟΡΦΩΣΗΣ ΕΚ

Δια της παρούσης δηλώνουμε ότι αυτό το προϊόν στη μορφή που διατίθεται στην αγορά ικανοποιεί τις απαιτήσεις των εναρμονισμένων οδηγιών ΕΕ, των προτύπων ασφαλείας της ΕΕ και τις ειδικές για το προϊόν προδιαγραφές.

Προϊόν

Χλοκοπτική μηχανή με ηλεκτρικό συσσωρευτή

Αριθμός σειράς

G1043011

Κατασκευαστής

AL-KO Gardentech Austria GmbH
Hauptstraße 51
A-8742 Obdach

Πληρεξούσιος τεκμηρίωσης

Andreas Hedrich
Ichenhauser Str. 14
D-89359 Kötz

Τύπος

Moweo 42.5 Li

Οδηγίες ΕΕ

2006/42/ΕΚ
2014/30/ΕΕ

Εναρμονισμένα πρότυπα

EN 60335-1
EN 60335-2-77
EN 55014-1
EN 55014-2
EN 62233

Στάθμη ηχητικής ισχύος

EN ISO 3744

μετρημένη / εγγυημένη

Moweo 42.5 Li

91,4 dB(A) / 92,0 dB(A)

2000/14/ΕΚ

2000/14/ΕΚ

2011/65/ΕΕ

Αξιολόγηση συμμόρφωσης

2000/14/ΕΚ Παράρτημα VIII

Κοινοποιημένος οργανισμός

TÜV Industrieservice GmbH
TÜV SÜD Gruppe
Westendstraße 199
80686 München
Deutschland

Kötz, 16/11/2017



Wolfgang Hergeth
Managing Director

ИЗЈАВА ЗА УСОГЛАСЕНОСТ ЗА ЕУ

Со ова изјавуваме дека овој производ, во обликот во кој ние сме го пуштиле во промет, ги задоволува барањата на хармонизираните директиви на ЕУ, безбедносните стандарди на ЕУ и на стандардите кои се специфични за самиот производ.

Производ

Косилка за трева со
акумулаторска батерија

Сериски број

G1043011

Производител

AL-KO Gardentech Austria GmbH
Hauptstraße 51
A-8742 Obdach

Овластено лице за документацијата

Andreas Hedrich
Ichenhauser Str. 14
D-89359 Kötz

Тип

Moweo 42.5 Li

Директиви на ЕУ

2006/42/E3
2014/30/EУ

Хармонизирани норми

EN 60335-1
EN 60335-2-77

Ниво на јачина на звукот

EN ISO 3744
измерено / загарантирано

2000/14/E3
2011/65/EУ

EN 55014-1
EN 55014-2
EN 62233

Moweo 42.5 Li

91,4 dB(A) / 92,0 dB(A)

Оцена на сообразноста

2000/14/E3 Прилог VIII

Назначено тело

TÜV Industrieservice GmbH
TÜV SÜD Gruppe
Westendstraße 199
80686 München
Deutschland

Кец, 16.11.2017



Волфганг Хергет
управен директор

AT UYGUNLUK BEYANI

İşbu belgeyle piyasada satışta olan bu ürünün, uyumlaştırılmış AB yönetmeliklerinin, AB güvenlik standartlarının ve ürüne özgü standartların gereksinimlerini yerine getirdiğini beyan ediyoruz.

Ürün

Akülü çim biçme makinesi

Seri numarası

G1043011

Tip

Moweo 42.5 Li

Ses seviyesi

EN ISO 3744

Ölçülen / garanti edilen

Moweo 42.5 Li

91,4 dB(A) / 92,0 dB(A)

Üretici

AL-KO Gardentech Austria GmbH

Hauptstraße 51

A-8742 Obdach

AB yönetmelikleri

2006/42/AT

2014/30/EU

2000/14/AT

2011/65/EU

Uygunluk değerlendirme

2000/14/AT Ek VIII

Onaylı kuruluş

TÜV Industrieservice GmbH

TÜV SÜD Gruppe

Westendstraße 199

80686 München

Almanya

Dokümantasyon yetkilisi

Andreas Hedrich

Ichenhauser Str. 14

D-89359 Kötz

Uyumlaştırılmış normlar

EN 60335-1

EN 60335-2-77

EN 55014-1

EN 55014-2

EN 62233

Kötz, 16.11.2017

Wolfgang Hergeth
Managing Director





