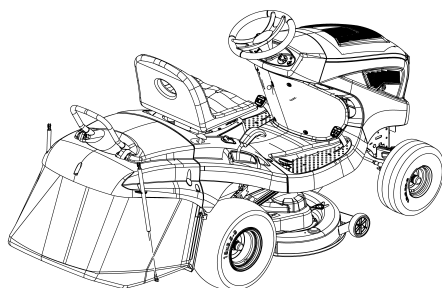
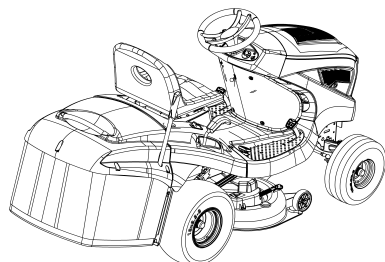
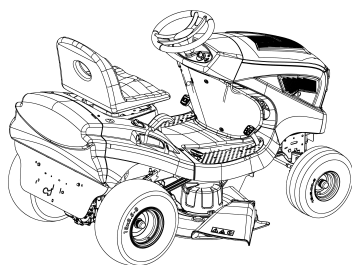


MONTAGEANLEITUNG RASENTRAKTOREN

Seitenauswurf
Heckauswurf 220 l
Heckauswurf 250 l
Heckauswurf 300 l



DE

GB

NL

FR

ES

IT

SI

HR

RS

PL

CZ

SK

HU

DK

SE

NO

FI

EE

LT

LV

BG

RU

UA

GR

MK

TR

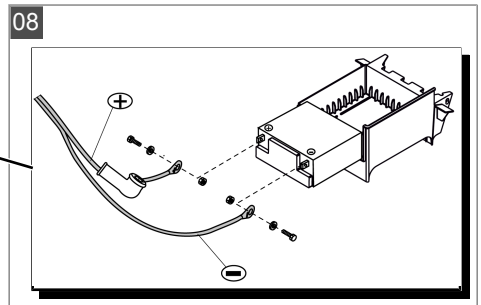
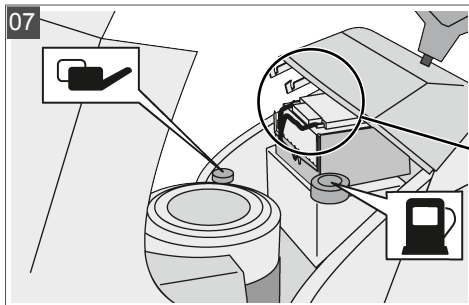
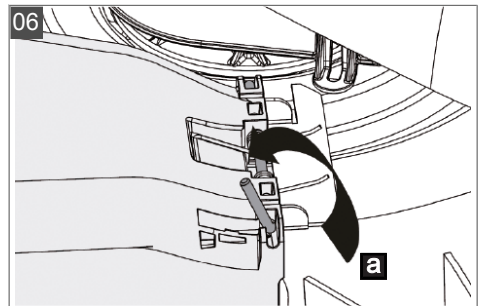
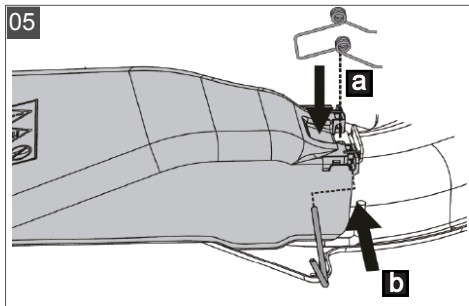
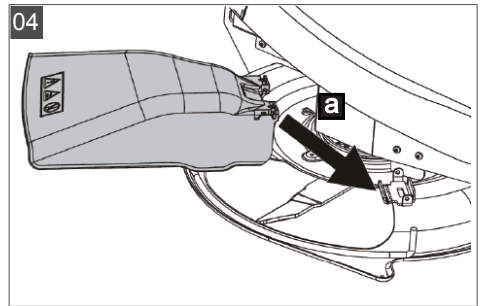
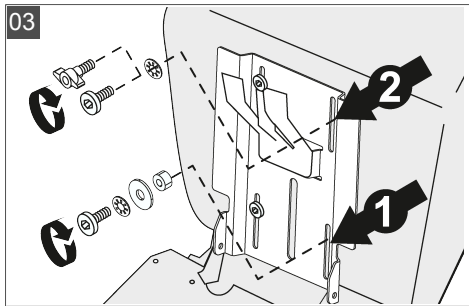
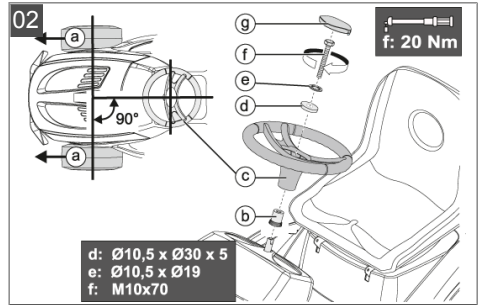
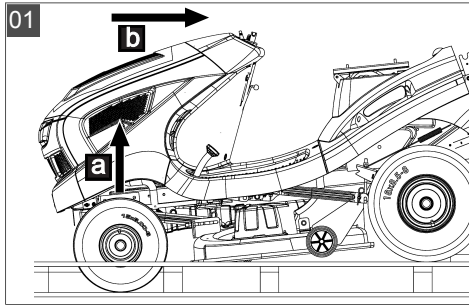


Inhaltsverzeichnis

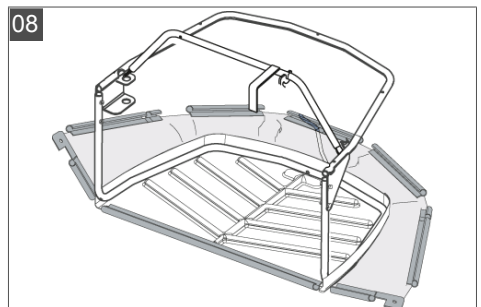
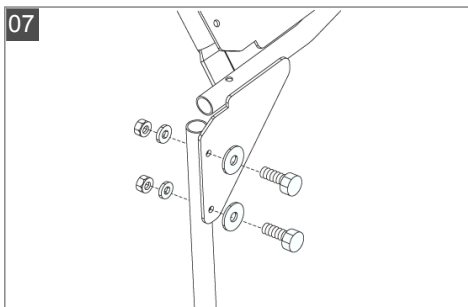
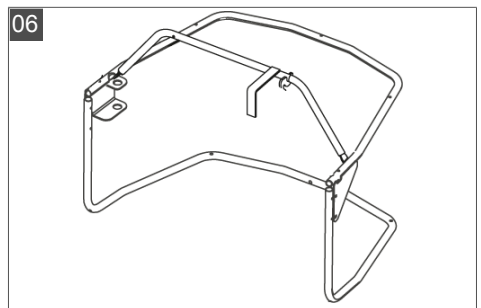
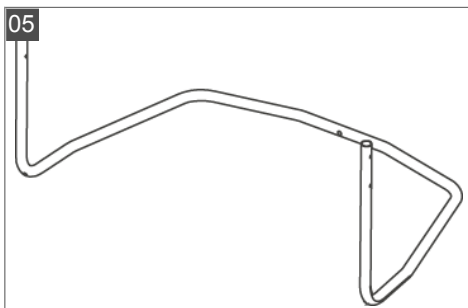
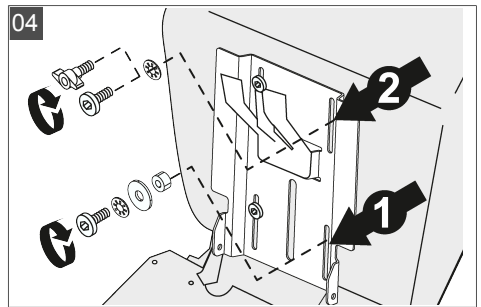
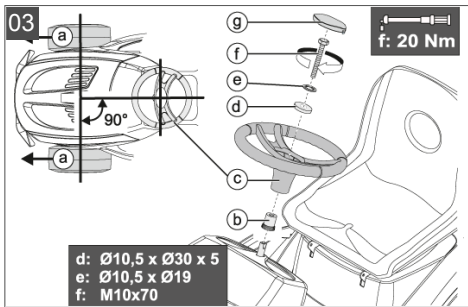
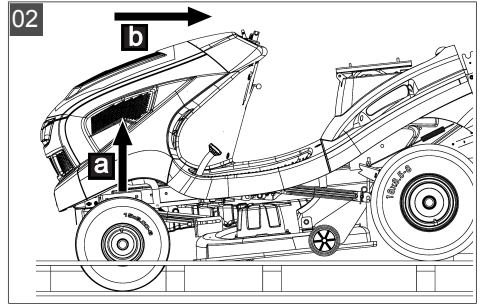
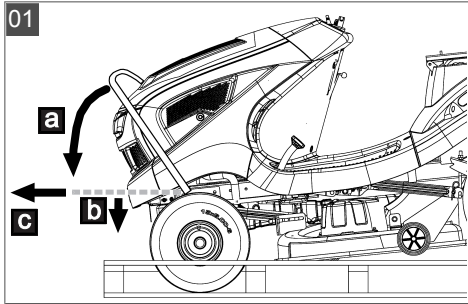
Deutsch	10
English	14
Nederlands	18
Français	22
Español	26
Italiano	30
Slovenščina	34
Hrvatski	38
Српски	41
Polski	45
Česky	49
Slovenská	53
Magyarul	57
Dansk	61
Svensk	64
Norsk	67
Suomi	70
Eesti	74
Lietuvių	77
Latviešu	81
български	85
Русский	89
Україна	93
Ελληνικά	97
Македонски	101
Türkçe	105

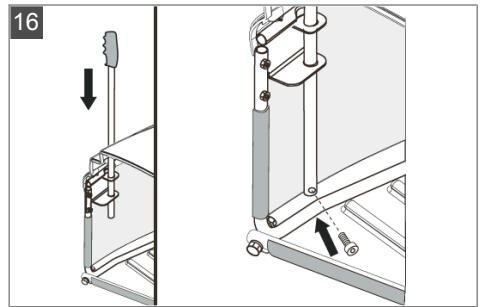
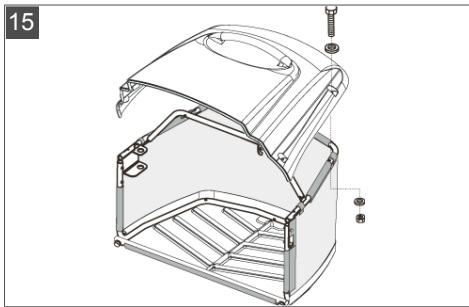
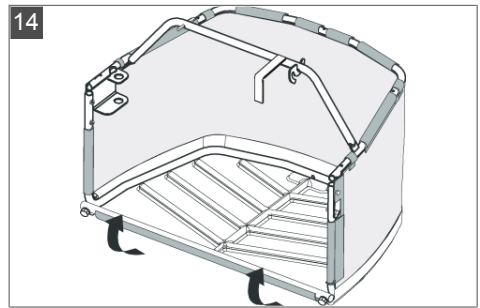
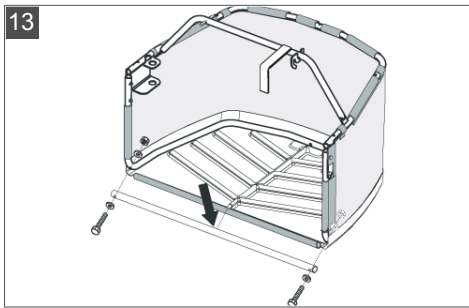
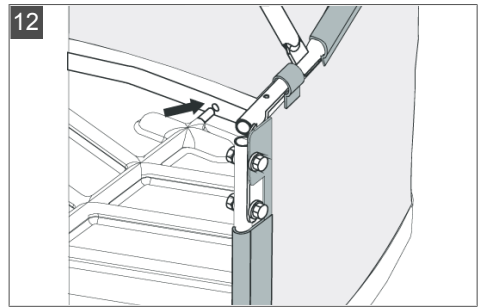
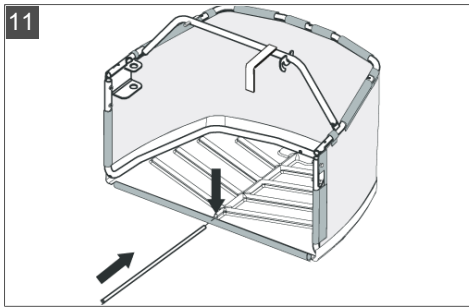
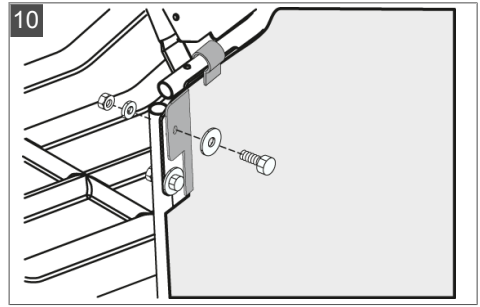
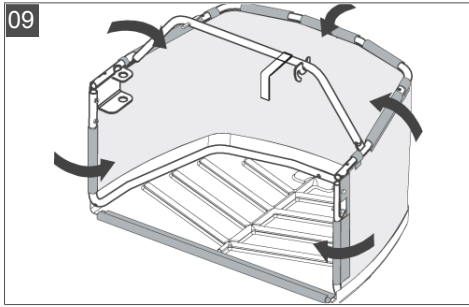
© 2022

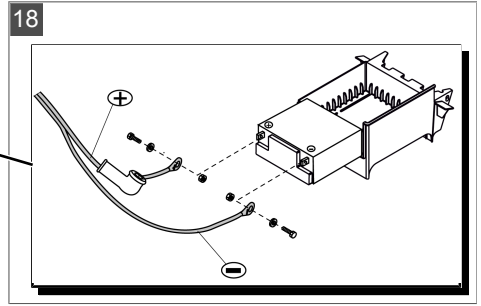
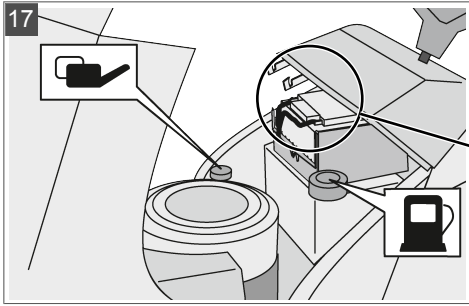
Rasentraktor Seitenauswurf



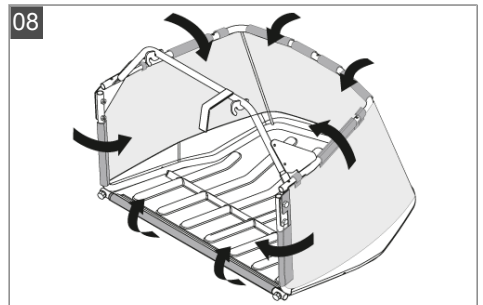
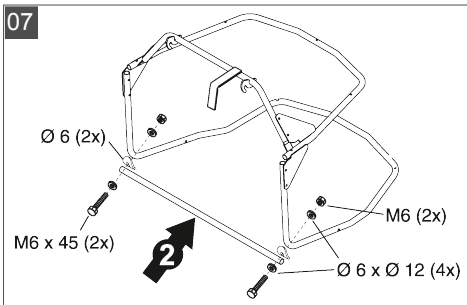
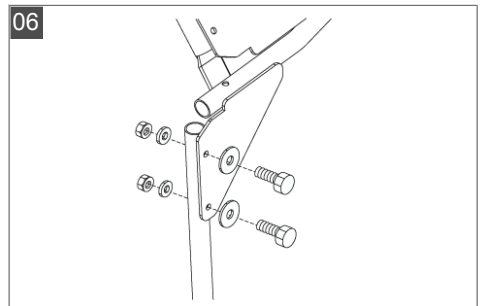
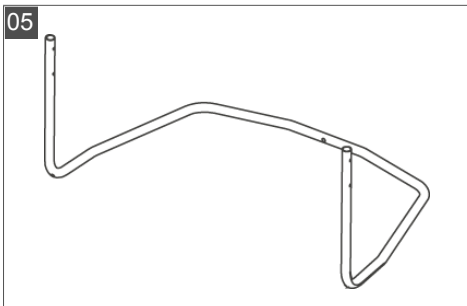
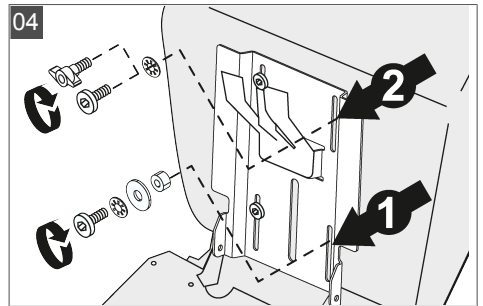
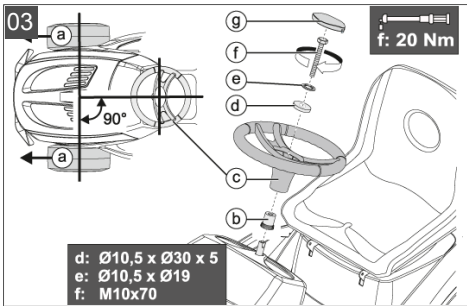
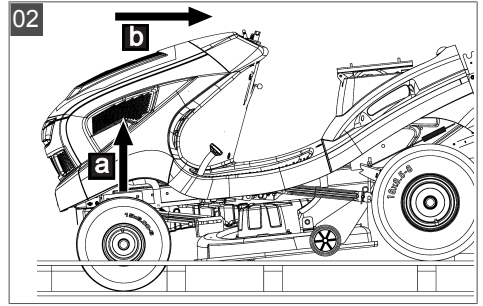
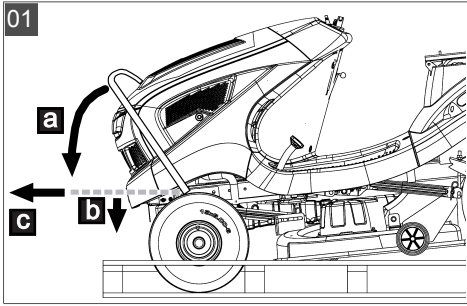
Rasentraktor Heckauswurf 220 I, 250 I

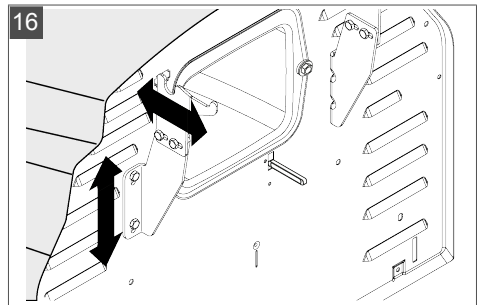
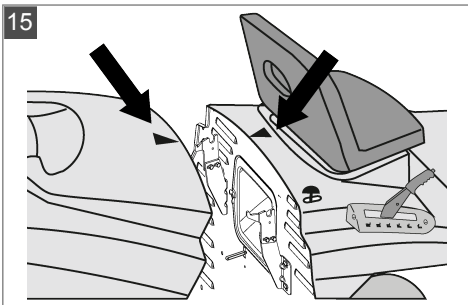
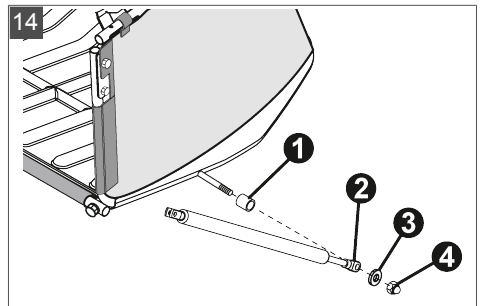
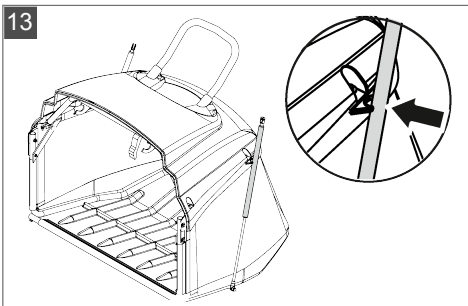
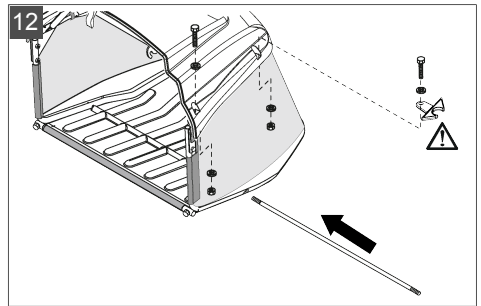
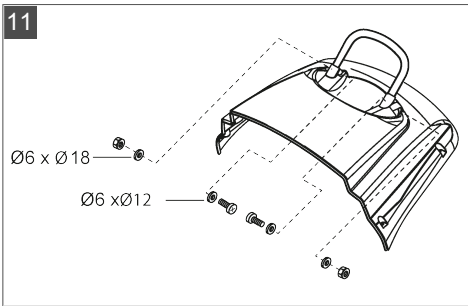
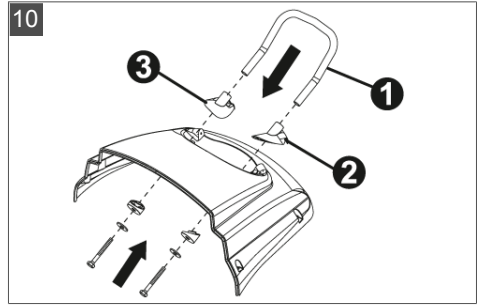
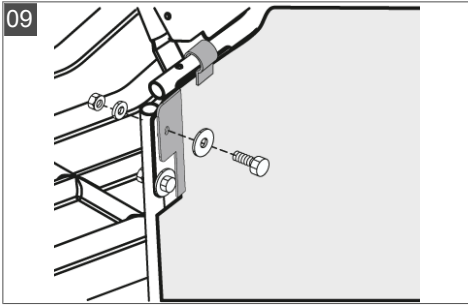


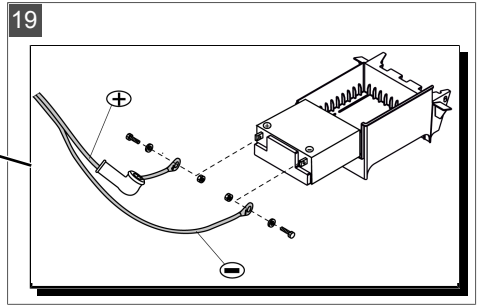
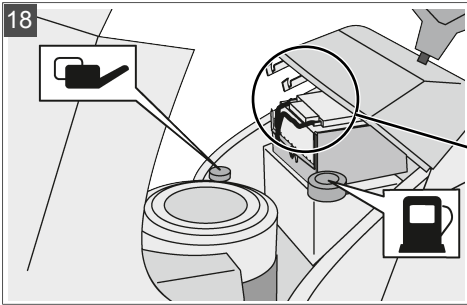
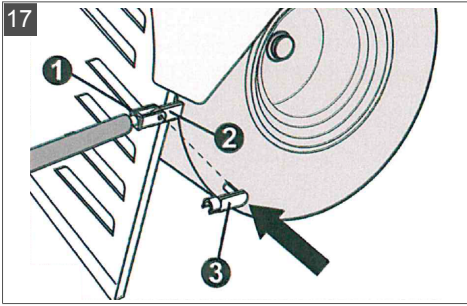




Rasentraktor Heckauswurf 300 I







ORIGINAL-MONTAGEANLEITUNG




Inhaltsverzeichnis

1	Zu dieser Montageanleitung	10
1.1	Symbole auf der Titelseite.....	10
1.2	Zeichenerklärungen und Signalwörter	10
2	Auspacken	11
2.1	Rasentraktor Seitenauswurf.....	11
2.2	Rasentraktor Heckauswurf.....	11
3	Montage.....	11
3.1	Lenkrad montieren	11
3.2	Fahrersitz montieren	12
3.3	Seitenauswurfklappe montieren (nur Seitenauswurf).....	12
3.4	Grasfangbox montieren (nur Heckauswurf 220 l, 250 l).....	12
3.5	Grasfangbox montieren (nur Heckauswurf 300 l).....	12
3.6	Befüllung mit Öl.....	12
3.7	Starterbatterie einbauen.....	12

1 ZU DIESER MONTAGEANLEITUNG

- Bei der deutschen Version handelt es sich um die Original-Montageanleitung. Alle weiteren Sprachversionen sind Übersetzungen der Original-Montageanleitung.
- Lesen Sie vor der Montage des Rasentraktors diese Montageanleitung sorgfältig durch und führen Sie alle Montagearbeiten gewissenhaft aus. Bei Fragen oder Unsicherheiten zur Montage fragen Sie bitte einen Fachhändler oder den Hersteller.
- Beachten Sie für den Betrieb des Rasentraktors die Betriebsanleitung des Rasentraktors.
- Bewahren Sie die Montageanleitung für den Gebrauch auf und geben Sie diese auch an Nachbenutzer weiter.
- Lesen und beachten Sie die Sicherheits- und Warnhinweise in dieser Montageanleitung.
- Die Rasentraktoren werden in unterschiedlichen Ausstattungsvarianten ausgeliefert. Bitte beachten Sie, dass die Bilder vom Original etwas abweichen können. Sollten Sie Schwierigkeiten haben die Beschreibungen nachzuvollziehen, wenden Sie sich bitte an eine Fachwerkstatt oder den Hersteller.

1.1 Symbole auf der Titelseite

Symbol	Bedeutung
	Lesen Sie vor der Montage des Aufsitzrasenmähers diese Montageanleitung sorgfältig durch und führen Sie alle Montagearbeiten gewissenhaft aus. Bei Fragen oder Unsicherheiten zur Montage fragen Sie bitte einen Fachhändler oder den Hersteller.
	Montageanleitung
	Benzingerät nicht in der Nähe von offenen Flammen oder Hitzequellen betreiben.

1.2 Zeichenerklärungen und Signalwörter



GEFAHR!

Zeigt eine unmittelbar gefährliche Situation an, die – wenn sie nicht vermieden wird – den Tod oder eine schwere Verletzung zur Folge hat.



WARNUNG!

Zeigt eine potenziell gefährliche Situation an, die – wenn sie nicht vermieden wird – den Tod oder eine schwere Verletzung zur Folge haben könnte.



VORSICHT!

Zeigt eine potenziell gefährliche Situation an, die – wenn sie nicht vermieden wird – eine geringfügige oder mäßige Verletzung zur Folge haben könnte.

ACHTUNG!

Zeigt eine Situation an, die – wenn sie nicht vermieden wird – Sachschäden zur Folge haben könnte.



HINWEIS

Spezielle Hinweise zur besseren Verständlichkeit und Handhabung.

2 AUSPACKEN

Der Rasentraktor wird auf einer soliden Holzpalette geliefert.

2.1 Rasentraktor Seitenauswurf

1. Stellen Sie zum Auspacken die Palette auf einen waagerechten Untergrund.
2. Entfernen Sie die Beipackteile und die Verpackungsmaterialien.
3. Entfernen Sie die Nägel und Schrauben aus dem Brett oder schlagen Sie diese mit einem Hammer so um, dass die Reifen nicht beschädigt werden können.
4. Heben Sie den Traktor mit den Vorderrädern aus der Palette (01/a).
5. Schieben Sie den Traktor nach hinten aus der Palette (01/b).
6. Sichern Sie den Traktor gegen Wegrollen (z. B. mit Unterlegkeilen).

2.2 Rasentraktor Heckauswurf

1. Stellen Sie zum Auspacken die Palette auf einen waagerechten Untergrund.
2. Bügel der Grasfangbox entfernen:
 - Drehen Sie den Bügel nach unten in die waagerechte Position (01/a).
 - Drücken Sie den Bügel mit leichtem Druck nach unten, um ihn aus der Arretierung zu lösen (01/b).
 - Entnehmen Sie den Bügel waagerecht nach vorne (01/c).
3. Entfernen Sie die Beipackteile und die Verpackungsmaterialien.
4. Entfernen Sie die Nägel und Schrauben aus dem Brett oder schlagen Sie diese mit einem Hammer so um, dass die Reifen nicht beschädigt werden können.
5. Heben Sie den Traktor mit den Vorderrädern aus der Palette (02/a).
6. Schieben Sie den Traktor nach hinten aus der Palette (02/b).
7. Sichern Sie den Traktor gegen Wegrollen (z. B. mit Unterlegkeilen).

3 MONTAGE



WARNUNG!

Gefahren durch unvollständige Montage!

Der Rasentraktor darf nicht betrieben werden, bevor er nicht komplett montiert ist!

Führen Sie alle in der Montageanleitung beschriebenen Montagearbeiten durch. Fragen Sie im Zweifel vor der Inbetriebnahme einen Fachmann, ob die Montage korrekt ausgeführt wurde!

Prüfen Sie, ob alle Sicherheits- und Schutzeinrichtungen vorhanden und funktionsfähig sind!

Bevor der Rasentraktor, wie in der Betriebsanleitung beschrieben, in Betrieb genommen werden kann, müssen folgende Montagearbeiten erfolgreich durchgeführt worden sein:

- Lenkrad montieren
- Fahrersitz montieren
- Seitenauswurfklappe ans Mähblech montieren*
- Grasfangbox montieren**
- Starterbatterie einbauen
- Öl einfüllen.

*: nur Seitenauswurf, **: nur Heckauswurf

3.1 Lenkrad montieren

Seitenauswurf: siehe Bild 02,

Heckauswurf: siehe Bild 03.

1. Stellen Sie die Vorderräder gerade in Fahrtrichtung (a).
2. Setzen Sie die Spannhülse (b) auf die Lenksäule.
3. Setzen Sie das Lenkrad (c) auf die Spannhülse.
Hinweis: Beachten Sie die Position, die Speiche soll zum Fahrer zeigen.
4. Setzen Sie die Scheibe (d) und die Tellerfeder (e) ein.
5. Befestigen Sie das Lenkrad (c) mit der Sechskantschraube (f).
Hinweis: Beachten Sie den Anzugsdrehmoment mit 20 Nm + 5. Verwenden Sie einen Drehmomentschlüssel.
6. Stecken Sie die Abdeckung (g) auf.

3.2 Fahrersitz montieren

*Seitenauswurf: siehe Bild 03,
Heckauswurf: siehe Bild 04.*

1. Fahrersitz aufsetzen.
2. Beide Flügelschrauben (2) in den vorderen beiden Gewinden des Sitzes festschrauben.
3. Beide Innensechskantschrauben (1) in den hinteren beiden Gewinden des Sitzes festschrauben.

3.3 Seitenauswurfklappe montieren (nur Seitenauswurf)



WARNUNG!

Gefahren durch fehlende oder beschädigte Seitenauswurfklappe.

Der Rasentraktor darf nur betrieben werden, wenn die Seitenauswurfklappe für den Seitenauswurf montiert ist. Wenn sie nicht montiert ist, ist der Betrieb nicht erlaubt, da die Gefahr besteht, in die Messer des Mähwerks zu gelangen. Eine beschädigte Schutteinrichtung ist umgehend durch ein Original-Ersatzteil zu ersetzen.

1. Seitenauswurfklappe an die Auswurföffnung des Mähwerks halten (04/a).
2. Feder an Seitenauswurfklappe und Mähwerk einhängen (05/a).
3. Feder und Seitenauswurfklappe mit Sicherungsstift sichern (05/b).
4. Sicherungsstift verriegeln (06/a).

3.4 Grasfangbox montieren (nur Heckauswurf 220 l, 250 l)

1. Grasfangbox in Reihenfolge der Bilder 05 bis 16 montieren.

3.5 Grasfangbox montieren (nur Heckauswurf 300 l)

1. Grasfangbox in Reihenfolge der Bilder 05 bis 14 montieren.
2. Haltearme der Grasfangbox so einstellen, dass:
 - die Grasfangbox beim Einhängen ohne Spalt am Traktorgehäuse anliegt (16).
 - Die Markierungen an Grasfangbox und Traktorgehäuse zueinander ausgerichtet sind (15).
3. Verriegelung des Gasdruckdämpfers am Traktorgehäuse anbringen (17).

3.6 Befüllung mit Öl

*Seitenauswurf: siehe Bild 07,
Heckauswurf: siehe Bild 17 (220 l, 250 l), Bild 18 (300 l).*

ACHTUNG!

Gefahr von Motorschäden!

Der Motor ist bei der Lieferung ohne Öl. Der Motor wird zerstört, wenn er ohne Öl in Betrieb genommen wird.

- Vor der Erstinbetriebnahme muss der Motor mit Öl befüllt werden! Beachten Sie hierzu die Anleitung des Motorherstellers!

Verwenden Sie zum Einfüllen des Öls einen geeigneten Trichter oder ein Einfüllrohr, damit kein Öl auf den Motor, das Gehäuse oder die Erde verschüttet werden kann.

1. Schrauben Sie die Kappe vom Öleinfüllstutzen ab.
2. Füllen Sie Öl ein, bis der Ölstand zwischen MIN und MAX am Ölmesstab zu sehen ist. **Hinweis:** Motor nicht überfüllen! Füllmenge: siehe Anleitung des Motorherstellers.
3. Schrauben Sie die Kappe wieder auf den Öleinfüllstutzen.

3.7 Starterbatterie einbauen

*Seitenauswurf: siehe Bild 08,
Heckauswurf: siehe Bild 18 (220 l, 250 l), Bild 19 (300 l).*

Im Lieferumfang des Rasentraktors ist eine Starterbatterie enthalten.

Die Halterung der Starterbatterie befindet sich unter der Motorabdeckhaube.

Grundsätzlich ist die Starterbatterie ab Werk geladen.



WARNUNG!

Gefahr durch falschen Umgang mit der Starterbatterie!

Zur Vermeidung von Gefahren, die vom falschen Umgang mit der Batterie ausgehen können, beachten Sie folgende Punkte!

- Die Starterbatterie darf nicht in unmittelbarer Nähe von offenem Feuer gelagert, verbrannt oder auf Heizungen abgestellt werden. Es droht Explosionsgefahr.
- Bewahren Sie die Starterbatterie zur Winterlagerung in einem kühlen, trockenen Raum (10 – 15 °C) auf. Temperaturen unter

dem Gefrierpunkt sollten bei der Lagerung vermieden werden.

- Lassen Sie die Starterbatterie nicht über einen längeren Zeitraum ungeladen. Wenn die Starterbatterie über einen längeren Zeitraum nicht benutzt wurde, sollte sie mit einem geeigneten Ladegerät aufgeladen werden.
- Die Starterbatterie nicht zerstören. Der Elektrolyt (Schwefelsäure) verursacht Verätzungen auf Haut und Bekleidung – sofort mit viel Wasser auswaschen.
- Die Starterbatterie sauber halten. Nur mit einem trockenen Tuch abwischen. Kein Wasser, Benzin, Verdünnungsmittel oder ähnliches dazu verwenden!
- Die Anschlusspole sauber halten und mit Polfett einfetten.
- Anschlusspole nicht kurzschließen.



VORSICHT!

Kurzschlussgefahr!

Um einen Kurzschluss zu vermeiden, immer zuerst das Minuskabel (-) an der Batterie ab- und als letztes wieder an-klemmen!

Ziehen Sie bei Arbeiten an der Batterie immer den Zündschlüssel ab!

1. Ziehen Sie den Zündschlüssel ab.
2. Öffnen Sie die Motorhaube.
3. Verbinden Sie die Batteriekabel mit den Anschlusspolen der Batterie.



HINWEIS

Beachten Sie die Polarität:

- Rote Klemme = Pluspol (+)
- Schwarze Klemme = Minuspol (-)

TRANSLATION OF THE ORIGINAL INSTALLATION INSTRUCTIONS




Contents

1	About these assembly instructions	14
1.1	Symbols on the title page	14
1.2	Legends and signal words	14
2	Unpacking	15
2.1	Lawn tractor with side discharge	15
2.2	Lawn tractor with rear discharge	15
3	Installation	15
3.1	Mounting the steering wheel	15
3.2	Mounting the operator's seat	15
3.3	Mounting the side discharge flap (side discharge only)	16
3.4	Mounting the grass catcher (rear discharge 220 l, 250 l only)	16
3.5	Mounting collector (only rear discharge 300 l)	16
3.6	Oil fill	16
3.7	Installing the starter battery	16

1 ABOUT THESE ASSEMBLY INSTRUCTIONS

- The German version is the original version of the assembly instructions. All additional language versions are translations of the original assembly instructions.
- Before assembling the lawn tractor, read through these assembly instructions carefully and perform all of the assembly work conscientiously. Please ask a dealer or the manufacturer if you have any questions or doubts about assembly.
- Comply with the lawn tractor's instructions for use regarding operation of the lawn tractor.
- Keep the assembly instructions to refer to during use of the product, and pass them on to subsequent users.
- Comply with the safety and warning information in these assembly instructions.
- The lawn tractors are supplied with different levels of equipment. Please note that the illustrations may differ somewhat from the original. Please contact a specialist workshop or the manufacturer if you encounter difficulties in following the descriptions.

1.1 Symbols on the title page

Symbol	Meaning
	Before assembling the ride-on mower, read these assembly instructions carefully and perform all assembly work conscientiously. Please ask a dealer or the manufacturer if you have any questions or doubts about assembly.
	Assembly instructions
	Never operate the petrol powered device in the vicinity of open flames or heat sources.

1.2 Legends and signal words



DANGER!

Denotes an imminently dangerous situation which will result in fatal or serious injury if not avoided.



WARNING!

Denotes a potentially dangerous situation which can result in fatal or serious injury if not avoided.



CAUTION!

Denotes a potentially dangerous situation which can result in minor or moderate injury if not avoided.

IMPORTANT!

Denotes a situation which can result in material damage if not avoided.



NOTE

Special instructions for ease of understanding and handling.

2 UNPACKING

The lawn tractor is supplied on a sturdy wooden pallet.

2.1 Lawn tractor with side discharge

1. Place the pallet on level ground in order to unpack the lawn tractor with side discharge.
2. Remove all accessory kits and the packaging materials.
3. Remove the nails and screws from the board, or knock them flat using a hammer so that the tyres cannot be damaged.
4. Lift the tractor off the pallet (01/a) with the front wheels.
5. Push the tractor backwards off the pallet (01/b).
6. Secure the tractor to prevent it from rolling away (e.g. with wheel chocks).

2.2 Lawn tractor with rear discharge

1. Place the pallet on level ground in order to unpack the lawn tractor with side discharge.
2. Remove the bar of the grass catcher:
 - Rotate the bar downwards into the horizontal position (01/a).
 - Press the bar downwards with light pressure to release it from the locking mechanism (01/b).
 - Remove the bar horizontally forwards (01/c).
3. Remove all accessory kits and the packaging materials.
4. Remove the nails and screws from the board, or knock them flat using a hammer so that the tyres cannot be damaged.
5. Lift the tractor out of the pallet (02/a) with the front wheels.
6. Push the tractor from the pallet (02/b) backwards.
7. Secure the tractor to prevent it from rolling away (e.g. with wheel chocks).

3 INSTALLATION



WARNING!

Danger if assembly is not carried out completely!

Do not operate the lawn tractor before it has been fully assembled!

Carry out all the work described in the assembly instructions. If you are uncertain about anything, ask a specialist to confirm that the assembly has been carried out correctly before the machine is started up!

Check whether all safety and protective devices are in place and functioning correctly!

The following assembly jobs must have been carried out correctly before the lawn tractor can be taken into operation as described in the operating instructions:

- Mounting the steering wheel
- Mounting the operator's seat
- Mounting the side discharge flap on the mower plate*
- Mounting the grass catcher**
- Installing the starter battery
- Fill with oil.

*: side discharge only, **: rear discharge only

3.1 Mounting the steering wheel

Side discharge: see Figure 02,

Rear discharge: see Figure 03.

1. Position the front wheels in the straight-ahead position (a).
2. Place the clamping sleeve (b) on the steering column.
3. Place the steering wheel (c) on the clamping sleeve.

Note: Make sure the position is correct with the spoke pointing towards the operator.
4. Insert the washer (d) and the cup spring (e).
5. Fix the steering wheel (c) in place using the hexagon bolt (f).

Note: Make sure the tightening torque is 20 Nm + 5. Use a torque wrench.
6. Put on the cover (g).

3.2 Mounting the operator's seat

Side discharge: see image 03,

Rear discharge: see image 04.

1. Position the operator's seat.

2. Tighten the two wing screws (2) in the front two threads of the seat.
3. Tighten the two socket screws (1) in the rear two threads of the seat.

3.3 Mounting the side discharge flap (side discharge only)



WARNING!

Danger due to missing or damaged side discharge flap.

The lawn tractor must only be operated if the side discharge flap for the side discharge has been mounted. If the side discharge flap is not mounted, operation is prohibited because there is a danger of reaching into the blade area of the mower mechanism. A damaged protection device must be replaced immediately by an original spare part.

1. Hold the side discharge flap at the ejection opening of the mower (04/a).
2. Mount the spring on the side discharge flap and mower mechanism (05/a).
3. Secure the spring and side discharge flap with the locking pin (05/b).
4. Lock the locking pin (06/a).

3.4 Mounting the grass catcher (rear discharge 220 l, 250 l only)

1. Mount the grass catcher in the sequence of Figures 05 to 16.

3.5 Mounting collector (only rear discharge 300 l)

1. Mount collector in the sequence of the images 05 to 14.
2. Adjust the retaining arms of the grass catcher in such a way that:
 - the grass catcher makes contact with the tractor housing without a gap when mounting (16).
 - the markings on the grass catcher and tractor housing line up with one another (15).
3. Attach the locking mechanism of the gas pressure absorber on the tractor housing (17).

3.6 Oil fill

*Side discharge: see Figure 07,
Rear discharge: see Figure 17 (220 l, 250 l),
Figure 18 (300 l).*

IMPORTANT!

Danger of engine damage!

The engine is delivered without oil. The engine will be destroyed if it is operated without oil.

- The engine must be filled with oil before initial start-up. Comply with the instructions from the engine manufacturer in this regard.

Use a suitable funnel or a filler pipe when filling the oil so that no oil is spilled on the engine, the housing or the ground.

1. Unscrew the cap of the oil filler neck.
2. Fill with oil until the oil level can be seen between the MIN and MAX markings of the dipstick.

Note: Do not overfill the engine! For the filling amount: see the instructions of the engine manufacturer.

3. Screw the cap back on the oil filler neck.

3.7 Installing the starter battery

Side discharge: see image 08,

*Rear discharge: see image 18 (220 l, 250 l),
image 19 (300 l).*

The lawn tractor comes with a starter battery.

The starter battery mount is located under the engine cover.

The starter battery is always supplied from the factory pre-charged.



WARNING!

Danger if the starter battery is not handled correctly!

The following points must be complied with to avoid the dangers arising from incorrect handling of the battery!

- Do not store the starter battery in the immediate vicinity of naked flames, do not burn it or place it on heaters. Risk of explosion.
- Store the starter battery in a cool, dry room (10 - 15 °C) over the winter. Avoid storing at temperatures below the freezing point.
- Do not leave the starter battery without charge for a long period. If the starter battery is not used for a long period, it should be charged using a suitable charger.
- Do not smash the starter battery. The electrolyte (sulphuric acid) causes chemical burns to the skin and clothing – immediately rinse off with copious amounts of water.

- Keep the starter battery clean. Only wipe clean with a dry cloth. Do not use water, petrol, thinners or similar for this purpose.
- Keep the connection terminals clean and grease them with terminal grease.
- Do not short-circuit the connection terminals.



CAUTION!

Danger of a short circuit!

To avoid a short circuit, always disconnect the negative cable (-) of the battery first, and reconnect it last!

Always remove the ignition key before starting work on the battery!

1. Remove the ignition key.
2. Open the engine cover.
3. Connect the battery cables to the connection terminals of the battery.



NOTE

Check the polarity:

- Red terminal = positive terminal (+)
- Black terminal = negative terminal (-)

VERTALING VAN DE ORIGINALE MONTAGEHANDLEIDING

Inhoudsopgave

1	Over deze montagehandleiding	18
1.1	Symbolen op de titelpagina	18
1.2	Verklaring van pictogrammen en signaalwoorden	18
2	Uitpakken	19
2.1	Gazontrekker zijuitworp	19
2.2	Gazontrekker achteruitworp	19
3	Montage	19
3.1	Het stuur monteren	19
3.2	De bestuurdersstoel monteren	19
3.3	De zijuitworpkap monteren (alleen bij zijuitworp)	20
3.4	Grasopvangbak monteren (alleen achteruitworp 220 l, 250 l)	20
3.5	Grasopvangbak monteren (alleen achteruitworp 300 l)	20
3.6	Vullen met olie	20
3.7	Startbatterij monteren	20

1 OVER DEZE MONTAGEHANDLEIDING

- De Duitse versie is de originele montagehandleiding. Alle andere taalversies zijn vertalingen van de originele montagehandleiding.
- Lees vóór de montage van de gazontrekker deze montagehandleiding zorgvuldig door en voer alle montagewerkzaamheden nauwgezet uit. Informeer in geval van vragen of twijfels over de montage bij een dealer of de fabrikant.
- Neem vóór het gebruik van de gazontrekker de gebruikershandleiding van de gazontrekker in acht.
- Bewaar de montagehandleiding voor het gebruik en geef deze ook door aan latere gebruikers.
- Lees de veiligheids- en waarschuwingsinstructies in deze montagehandleiding en neem deze in acht.
- De gazontrekkers worden geleverd in verschillende uitvoeringsvarianten. Houd er rekening mee dat de afbeeldingen licht kunnen afwijken van het origineel. Indien u moeilij-

heden zou hebben om de beschrijvingen te begrijpen, neem contact op met een erkende reparatiewerkplaats of de fabrikant.

1.1 Symbolen op de titelpagina

Symbool	Betekenis
	Lees vóór de montage van de zitmaaier deze montagehandleiding zorgvuldig door en voer alle montagewerkzaamheden nauwgezet uit. Informeer in geval van vragen of twijfels over de montage bij een dealer of de fabrikant.
	Montagehandleiding
	Gebruik het benzineapparaat niet in de buurt van open vlammen of hittebronnen.

1.2 Verklaring van pictogrammen en signaalwoorden



GEVAAR!

Wijst op een direct gevaarlijke situatie, die, wanneer ze niet vermeden wordt, tot de dood of tot een ernstig letsel leidt.



WAARSCHUWING!

Wijst op een potentieel gevaarlijke situatie, die, wanneer ze niet vermeden wordt, tot de dood of tot een zwaar letsel kan leiden.



VOORZICHTIG!

Wijst op een potentieel gevaarlijke situatie, die, wanneer ze niet vermeden wordt, tot een licht of middelzwaar letsel kan leiden.

LET OP!

Wijst op een situatie, die, wanneer ze niet vermeden wordt, tot materiële schade kan leiden.

**OPMERKING**

Speciale aanwijzingen voor meer duidelijkheid en een beter gebruik.

2 UITPAKKEN

De gazontrekker wordt geleverd op een stevige houten pallet.

2.1 Gazontrekker zijuitworp

1. Plaats de pallet op een horizontale ondergrond om deze uit te pakken.
2. Pak de meegeleverde onderdelen uit en verwijder de verpakkingsmaterialen.
3. Verwijder de spijkers en schroeven uit de plank of sla deze met een hamer plat, zodat de banden niet beschadigd kunnen worden.
4. Til de trekker aan de voorwielen omhoog uit de pallet (01/a).
5. Schuif de trekker naar achteren uit de pallet (01/b).
6. Beveilig de trekker tegen weggrollen (bijv. met wielblokken).

2.2 Gazontrekker achteruitworp

1. Plaats de pallet op een horizontale ondergrond om deze uit te pakken.
2. De beugel van de grasopvangbak verwijderen:
 - Draai de beugel omlaag in de horizontale stand (01/a).
 - Druk de beugel met beperkte kracht omlaag, om deze uit de vergrendeling los te nemen (01/b).
 - Verwijder de beugel door deze in een rechte lijn naar voren te trekken (01/c).
3. Pak de meegeleverde onderdelen uit en verwijder de verpakkingsmaterialen.
4. Verwijder de spijkers en schroeven uit de plank of sla deze met een hamer plat, zodat de banden niet beschadigd kunnen worden.
5. Til de trekker aan de voorwielen omhoog uit de pallet (02/a).
6. Schuif de trekker naar achteren uit de pallet (02/b).
7. Beveilig de trekker tegen weggrollen (bijv. met wielblokken).

3 MONTAGE**WAARSCHUWING!****Gevaren door onvolledige montage!**

De gazontrekker mag niet worden gebruikt voordat hij volledig is gemonteerd!

Voer alle montagewerkzaamheden uit die in de montagehandleiding worden beschreven. Vraag in geval van twijfel vóór de ingebruikname aan een vakman of de montage correct werd uitgevoerd!

Controleer of alle veiligheids- en beschermingsinrichtingen aanwezig zijn en functioneren!

Voordat de gazontrekker in gebruik kan worden genomen, zoals in de gebruikershandleiding beschreven, moeten volgende montagewerkzaamheden succesvol zijn uitgevoerd:

- Het stuur monteren
- De bestuurdersstoel monteren
- Zijuitworpkap aan het maaidek monteren*
- De grasopvangbak monteren**
- Startbatterij monteren
- Vullen met olie.

*: alleen bij zijuitworp, **: alleen bij achteruitworp

3.1 Het stuur monteren

Zijuitworp: zie afbeelding 02,

Achteruitworp: zie afbeelding 03.

1. Zet de voorwielen recht in de rijrichting (a).
2. Plaats de spanhuls (b) op de stuurkolom.
3. Plaats het stuur (c) op de spanhuls.
Opmerking: Let op de positie, de spaak moet naar de bestuurder wijzen.
4. Plaats de schijf (d) en de schotelveer (e).
5. Bevestig het stuur (c) met de zeskant Schroef (f).
Opmerking: Gebruik een aanhaalmoment van 20 Nm + 5. Gebruik een momentsleutel.
6. Bevestig de afdekking (g) bovenop.

3.2 De bestuurdersstoel monteren

Zijuitworp: zie afbeelding 03,

Achteruitworp: zie afbeelding 04.

1. Bestuurdersstoel monteren.
2. Schroef de beide vleugelbouten (2) in de voorste twee draadgaten in de stoel.
3. Schroef de beide inbusbouten (1) in de achterste twee draadgaten in de stoel.

3.3 De zijuitworpkap monteren (alleen bij zijuitworp)



WAARSCHUWING!

Gevaren door ontbrekende of beschadigde zijuitworpkap.

De gazontrekker mag alleen worden gebruikt wanneer de zijuitworpkap voor de zijdelingse uitworp gemonteerd is. Wanneer deze niet is gemonteerd, is het gebruik niet toegestaan omdat er gevaar bestaat dat men door de messen van de maaier geraakt wordt. Een beschadigde beveiligingsvoorziening moet onmiddellijk door een origineel reserveonderdeel worden vervangen.

1. Houd de zijuitworpkap voor de uitworp-opening in het maaidek (04/a).
2. Haak de veer in de zijuitworpkap en het maaidek (05/a).
3. Borg de veer en de zijuitworpkap met de borgpen (05/b).
4. Vergrendel de borgpen (06/a).

3.4 Grasopvangbak monteren (alleen achteruitworp 220 l, 250 l)

1. Monteer de grasopvangbak in de stappenvolgorde als getoond in afbeeldingen 05 t/m 16.

3.5 Grasopvangbak monteren (alleen achteruitworp 300 l)

1. Monteer de grasopvangbak in de stappenvolgorde als getoond in afbeeldingen 05 t/m 14.
2. Stel de ophangarmen van de grasopvangbak zo in, dat:
 - bij het ophangen van de grasopvangbak geen spleet bestaat tussen de bak en de trekkerbehuizing (16).
 - de markeringen op de grasopvangbak en de trekkerbehuizing op elkaar zijn uitgelijnd (15).
3. Vergrendeling van de gasdrukdemper monteren op de trekkerbehuizing (17).

3.6 Vullen met olie

Zijuitworp: zie afbeelding 07,

Achteruitworp: zie afbeelding 17 (220 l, 250 l), afbeelding 18 (300 l).

LET OP!

Gevaar voor beschadiging van de motor!

Bij aflevering is de motor niet gevuld met olie. Wanneer de motor in gebruik wordt genomen zonder olie, zal deze vernield worden.

- Voor de eerste ingebruikname moet de motor met olie worden gevuld! Neem hiervoor de handleiding van de motorfabrikant in acht!

Gebruik bij het vullen met olie een geschikte vultrechter of vulbuis om zo te voorkomen dat er olie wordt gemorst op de motor, de behuizing of op de ondergrond.

1. Draai de dop van de olievlopening.
2. Vul olie bij, tot het peil op de oliepeilstok tussen MIN en MAX staat.
Opmerking: *Overvul de motor niet met olie! Vulhoeveelheid: zie de handleiding van de motorfabrikant.*
3. Draai de dop weer op de olievlopening.

3.7 Startbatterij monteren

Zijuitworp: zie afbeelding 08,

Achteruitworp: zie afbeelding 18 (220 l, 250 l), afbeelding 19 (300 l).

De leveromvang van de gazontrekker omvat een startbatterij.

De houder van de startbatterij bevindt zich onder de motorkap.

In principe is de startbatterij af fabriek opgeladen.



WAARSCHUWING!

Gevaar door verkeerde omgang met de startbatterij!

Neem de volgende punten in acht om gevaren te vermijden die kunnen ontstaan door foutieve omgang met de batterij!

- De startbatterij mag niet in de buurt van open vuur worden opgeslagen of verbrand of op een verwarming worden gelegd. Er bestaat explosiegevaar.
- Bewaar de startaccu in een koele, droge ruimte (10 – 15 °C) voor opslag in de winter. Temperaturen onder het vriespunt moeten vermeden worden tijdens de opslag.
- Laat de startbatterij niet gedurende een langere tijd ongeladen. Wanneer de startbatterij gedurende langere tijd niet werd gebruikt,

moet deze met een geschikt apparaat worden opgeladen.

- Vernietig de startbatterij niet. De elektrolyt (zwavelzuur) veroorzaakt brandwonden op de huid en verbranding van de bekleding - was onmiddellijk uit met veel water.
- Houd de startbatterij schoon. Wis enkel af met een droge doek. Gebruik daarvoor geen water, benzine, verdunningsmiddel of dergelijke!
- Houd de aansluitpolen schoon en vet in met poolvet.
- Sluit de aansluitpolen niet kort.



VOORZICHTIG!

Risico op kortsluiting!

Sluit altijd als eerste de minkabel (-) aan de batterij af en klem deze als laatste weer aan om kortsluiting te vermijden!

Trek bij werkzaamheden aan de batterij altijd de contactsleutel uit!

1. Trek de contactsleutel uit.
2. Open de motorkap.
3. Verbind de batterijkabel met de aansluitpolen van de batterij.



OPMERKING

Let op de polariteit:

- rode klem = pluspool (+)
- zwarte klem = minpool (-)

TRADUCTION DE LA NOTICE DE MONTAGE ORIGINALE

Table des matières



1	À propos de cette notice de montage	22
1.1	Symboles sur la page de titre.....	22
1.2	Explications des symboles et des mentions.....	22
2	Déballage.....	23
2.1	Tondeuse autoportée à éjection latérale	23
2.2	Tondeuse autoportée à éjection arrière	23
3	Montage.....	23
3.1	Monter le volant.....	23
3.2	Monter le siège conducteur.....	23
3.3	Monter le volet d'éjection latérale (uniquement pour l'éjection latérale) ..	24
3.4	Monter le bac de ramassage (uniquement pour l'éjection arrière 220 l, 250 l).....	24
3.5	Monter le bac de ramassage (uniquement pour l'éjection arrière 300 l).....	24
3.6	Remplissage d'huile	24
3.7	Monter la batterie de démarrage.....	24

1 À PROPOS DE CETTE NOTICE DE MONTAGE

- La version originale de la notice de montage est la version allemande. Toute autre version linguistique est une traduction de la notice de montage originale.
- Veuillez lire attentivement la présente notice de montage avant d'effectuer le montage et exécutez les travaux de montage consciencieusement. Pour toute question ou incertitude concernant le montage, veuillez vous adresser à votre revendeur spécialisé ou au fabricant.
- Référez-vous à la notice d'utilisation de la tondeuse autoportée dans le cadre de son exploitation.
- Conservez la notice de montage pour l'utilisation et remettez-la à tout utilisateur ultérieur.
- Lire et respecter les consignes de sécurité et les avertissements de la présente notice de montage.

- Les tondeuses autoportées sont disponibles en différentes variantes d'équipement. Veuillez noter SVP que les illustrations peuvent différer quelque peu des originaux. En cas de difficultés pour comprendre les descriptions, veuillez vous adresser à un atelier spécialisé ou au fabricant.

1.1 Symboles sur la page de titre

Symbole	Signification
	Veillez lire attentivement la présente notice de montage avant d'effectuer le montage et exécutez les travaux de montage consciencieusement. Pour toute question ou incertitude concernant le montage, veuillez vous adresser à votre revendeur spécialisé ou au fabricant.
	Notice de montage
	Ne pas utiliser un appareil à essence à proximité de flammes nues ou de sources de chaleur.

1.2 Explications des symboles et des mentions



DANGER !

Indique une situation de danger immédiat qui, si elle n'est pas évitée, entraîne la mort, ou des blessures graves.



AVERTISSEMENT !

Indique une situation de danger potentiel qui, si elle n'est pas évitée, peut entraîner la mort, ou des blessures graves.



ATTENTION !

Indique une situation de danger potentiel qui, si elle n'est pas évitée, peut entraîner des blessures légères à moyennes.

ATTENTION !

Indique une situation qui, si elle n'est pas évitée, peut entraîner des dégâts matériels.



REMARQUE

Instructions spéciales pour une meilleure compréhension et maniabilité.

2 DÉBALLAGE

La tondeuse autoportée est livrée sur une solide palette en bois.

2.1 Tondeuse autoportée à éjection latérale

1. Pour le déballage, posez la palette sur un sol plat.
2. Retirez les pièces jointes et le matériel d'emballage.
3. Retirez les clous et les vis de la planche ou retournez-les avec un marteau afin de ne pas abîmer les pneus.
4. Soulevez la tondeuse de la palette par les roues avant (01/a).
5. Sortez la tondeuse de la palette en poussant vers l'arrière (01/b).
6. Sécurisez la tondeuse afin de l'empêcher de rouler (p. ex. à l'aide de cales).

2.2 Tondeuse autoportée à éjection arrière

1. Pour le déballage, posez la palette sur un sol plat.
2. Retirer l'étrier du bac de ramassage :
 - Tournez l'étrier vers le bas pour le mettre en position horizontale (01/a).
 - Appuyez légèrement l'étrier vers le bas pour le dégager du blocage (01/b).
 - Sortez l'étrier à l'horizontale vers l'avant (01/c).
3. Retirez les pièces jointes et le matériel d'emballage.
4. Retirez les clous et les vis de la planche ou retournez-les avec un marteau afin de ne pas abîmer les pneus.
5. Soulevez la tondeuse de la palette par les roues avant (02/a).
6. Sortez la tondeuse de la palette en poussant vers l'arrière (02/b).
7. Sécurisez la tondeuse afin de l'empêcher de rouler (p. ex. à l'aide de cales).

3 MONTAGE



AVERTISSEMENT !

Dangers liés à un montage incomplet !

La tondeuse ne doit pas être employée si elle n'est pas totalement montée.

Effectuez tous les travaux de montage décrits dans la notice de montage. En cas de doute, avant la mise en service, demandez à un professionnel si votre montage a été correctement effectué.

Vérifiez si tous les dispositifs de sécurité et de protection sont disponibles et en état de fonctionner !

Avant que la tondeuse autoportée ne soit mise en service comme décrit dans le mode d'emploi, il faut que les travaux de montage suivants aient été réalisés correctement :

- Monter le volant
- Monter le siège conducteur
- Monter le volet d'éjection latéral sur la tôle de coupe*
- Monter le bac de ramassage**
- Monter la batterie de démarrage
- Remplir d'huile.

* : pour l'éjection latérale seulement, ** : pour l'éjection arrière seulement

3.1 Monter le volant

Pour l'éjection latérale, voir l'image 02, pour l'éjection arrière, voir l'image 03.

1. Mettez les roues avant droites dans le sens de la marche (a).
2. Positionnez la douille de serrage (b) sur la colonne de direction.
3. Mettez le volant (c) sur la douille de serrage. **Remarque:** Faites attention à la position, le rayon doit être dirigé vers le conducteur.
4. Positionnez la rondelle (d) et la rondelle à ressort (e).
5. Fixez le volant (c) avec une vis à six pans (f). **Remarque:** Observez un couple de serrage de 20 Nm + 5. Utilisez une clé dynamométrique.
6. Mettez le couvercle (g).

3.2 Monter le siège conducteur

Pour l'éjection latérale, voir l'image 03, pour l'éjection arrière, voir l'image 04.

1. Placer le siège du conducteur.

2. Visser fermement les deux vis à oreilles (2) dans les deux filetages avant du siège.
3. Visser fermement les deux vis à six pans creux (1) dans les deux filetages arrière du siège.

3.3 Monter le volet d'éjection latérale (uniquement pour l'éjection latérale)



AVERTISSEMENT !

Danger si le volet d'éjection latérale est absent ou endommagé.

La tondeuse autoportée doit uniquement être utilisée lorsque le volet d'éjection latérale pour l'éjection latérale est monté. S'il n'est pas monté, le fonctionnement est interdit, puisqu'il y a un danger d'accéder aux lames du plateau de coupe. Un dispositif de protection endommagé doit être remplacé dans les plus brefs délais par une pièce de rechange originale.

1. Maintenir le volet d'éjection latérale au niveau de l'ouverture d'éjection du mécanisme de coupe (04/a).
2. Accrocher le ressort sur le volet d'éjection latérale et sur le mécanisme de coupe (05/a).
3. Sécuriser le ressort et le volet d'éjection latérale à l'aide d'une goupille de sécurité (05/b).
4. Verrouiller la goupille de sécurité (06/a).

3.4 Monter le bac de ramassage (uniquement pour l'éjection arrière 220 l, 250 l)

1. Monter le bac de ramassage dans l'ordre des figures 05 à 16.

3.5 Monter le bac de ramassage (uniquement pour l'éjection arrière 300 l)

1. Monter le bac de ramassage dans l'ordre des figures 05 à 14.
2. Régler les bras de maintien du bac de ramassage de sorte que :
 - le bac de ramassage soit entièrement en contact avec le carter de la tondeuse (16) quand elle est accrochée ;
 - les marques sur le bac de ramassage et le carter de la tondeuse sont alignées (15).
3. Attacher le verrouillage de l'amortisseur à pression de gaz sur le carter de la tondeuse (17).

3.6 Remplissage d'huile

Pour l'éjection latérale, voir l'image 07, pour l'éjection arrière, voir l'image 17 (220 l, 250 l) ou l'image 18 (300 l).

ATTENTION !

Risque de dommages sur le moteur.

Le moteur ne contient pas d'huile à la livraison. Le moteur sera détruit s'il est mis en service sans huile.

- Avant la première mise en service, le moteur doit être rempli d'huile. Respectez à ce sujet les indications du fabricant moteur.

Pour verser l'huile, utilisez un entonnoir adapté ou un tube de remplissage afin d'éviter que du carburant ne soit renversé sur le moteur, le carter ou la terre.

1. Dévissez le capuchon de la tubulure de remplissage.
2. Versez de l'huile jusqu'à ce que le niveau d'huile se situe entre MIN et MAX sur la jauge d'huile.
Remarque: Ne pas remplir à l'excès. Quantité à verser : voir la notice du fabricant du moteur.
3. Revissez le capuchon sur la tubulure de remplissage.

3.7 Monter la batterie de démarrage

Pour l'éjection latérale, voir l'image 08, pour l'éjection arrière, voir l'image 18 (220 l, 250 l) ou l'image 19 (300 l).

Une batterie de démarrage est fournie avec la tondeuse autoportée.

Le support de batterie se trouve sous le capot moteur.

Généralement la batterie de démarrage est chargée en usine.



AVERTISSEMENT !

Danger lié à une manipulation erronée de la batterie de démarrage !

Afin d'éviter les risques liés à une mauvaise manipulation de la batterie, respectez les points suivants !

- La batterie de démarrage ne doit pas être rangée à proximité d'un feu ouvert, brûlée ou posée sur des radiateurs. Risque d'explosion.

- Pour le stockage d'hiver, conservez la batterie de démarrage dans un local frais et sec (10 - 15 °C). Il convient d'éviter les températures inférieures à zéro pour le stockage.
- Ne laissez pas la batterie de démarrage déchargée pendant une longue période. Lorsque la batterie de démarrage n'a pas été utilisée pendant une longue période, vous devez la recharger à l'aide d'un chargeur approprié.
- Ne pas détruire la batterie de démarrage. L'électrolyte (acide sulfurique) cause des brûlures sur la peau et les vêtements – rincer immédiatement à grande eau.
- Garder la batterie de démarrage propre. Essuyer uniquement avec un chiffon sec. Ne pas utiliser d'eau, d'essence, de diluant ou produit similaire pour cela !
- Les pôles de raccordement sont à garder propres et à graisser avec de la graisse pour contact.
- Les pôles de raccordement ne doivent pas être court-circuités.



ATTENTION !

Risque de court-circuit !

Afin d'éviter un court-circuit, toujours débrancher le câble négatif (-) de la batterie en premier et le rebrancher en dernier !

Lors de travaux sur la batterie toujours retirer la clé de contact. !

1. Retirez la clé de contact.
2. Ouvrez le capot moteur.
3. Raccordez les câbles de batterie avec les pôles de connexion de la batterie.



REMARQUE

Prenez garde à la polarité :

- Borne rouge = pôle plus (+)
- Borne noire = pôle négatif (-)

TRADUCCIÓN DEL MANUAL ORIGINAL DE MONTAJE

Índice


1	Información sobre estas instrucciones de montaje	26
1.1	Símbolos de la portada	26
1.2	Explicación de símbolos y palabras de señalización	26
2	Desembalaje	27
2.1	Descarga lateral del tractor cortacésped	27
2.2	Tractor cortacésped con descarga trasera	27
3	Montaje	27
3.1	Montaje del volante	27
3.2	Montaje del asiento del conductor	27
3.3	Montaje de la compuerta de descarga lateral (solo descarga lateral).....	28
3.4	Montaje del recogedor de césped (solo descarga trasera 220 l, 250 l)....	28
3.5	Montaje del recogedor de césped (solo descarga trasera 300 l)	28
3.6	Llenado de aceite	28
3.7	Incorporación de la batería del estérter	28

1 INFORMACIÓN SOBRE ESTAS INSTRUCCIONES DE MONTAJE

- La versión original de estas instrucciones de montaje está en alemán. Todas las demás versiones en otros idiomas son traducciones de las instrucciones de montaje originales.
- Antes de montar el tractor cortacésped, lea atentamente estas instrucciones de montaje y lleve a cabo todos los trabajos de montaje a conciencia. En caso de preguntas o dudas sobre el montaje, consulte a un distribuidor especializado o al fabricante.
- Para la operación del tractor cortacésped tenga en cuenta el manual de instrucciones del mismo.
- Conserve las instrucciones de montaje para el uso y entréguelas a cualquier usuario posterior.
- Lea y tenga en cuenta las indicaciones de seguridad y advertencias de estas instrucciones de montaje.

- Los tractores cortacésped se suministran con diferentes variantes de equipamiento. Tenga en cuenta que las imágenes pueden diferir en cierta medida del original. Si tiene alguna dificultad para comprender las descripciones, diríjase a un taller especializado o al fabricante.

1.1 Símbolos de la portada

Símbolo	Significado
	Antes de montar la segadora con asiento, lea atentamente estas instrucciones de montaje y lleve a cabo todos los trabajos de montaje a conciencia. En caso de preguntas o dudas sobre el montaje, consulte a un distribuidor especializado o al fabricante.
	Instrucciones de montaje
	No opere el aparato a gasolina cerca de llamas abiertas o fuentes de calor.

1.2 Explicación de símbolos y palabras de señalización



¡PELIGRO!

Indica una situación de peligro inminente que, en caso de no evitarse, produce lesiones graves o la muerte.



¡ADVERTENCIA!

Indica una situación de peligro potencial que, en caso de no evitarse, podría producir lesiones graves o la muerte.



¡PRECAUCIÓN!

Indica una situación de peligro potencial que, en caso de no evitarse, podría producir lesiones de leves a moderadas.

¡ATENCIÓN!

Indica una situación que, en caso de no evitarse, podría producir daños materiales.

**NOTA**

Indicaciones especiales para una mejor comprensión y manejo.

2 DESEMBALAJE

El tractor cortacésped se suministra sobre un sólido palé de madera.

2.1 Descarga lateral del tractor cortacésped

1. Para desembalarlo, coloque el palé sobre una superficie horizontal.
2. Retire las piezas adicionales y los materiales de embalaje.
3. Retire los clavos y tornillos del tablón o dóblelos golpeándolos con un martillo de forma que los neumáticos no se dañen.
4. Eleve el tractor del palé por las ruedas delanteras (01/a).
5. Desplace el tractor hacia atrás, sacándolo del palé (01/b).
6. Asegure el tractor para evitar que se desplace por sí solo (p. ej., mediante calzos de seguridad).

2.2 Tractor cortacésped con descarga trasera

1. Para desembalarlo, coloque el palé sobre una superficie horizontal.
2. Retire el estribo del recogedor de césped:
 - Gire el estribo hacia abajo hasta la posición horizontal (01/a).
 - Presione el estribo ligeramente hacia abajo para soltarlo del bloqueo (01/b).
 - Retire el estribo en sentido horizontal hacia delante (01/c).
3. Retire las piezas adicionales y los materiales de embalaje.
4. Retire los clavos y tornillos del tablón o dóblelos golpeándolos con un martillo de forma que los neumáticos no se dañen.
5. Eleve el tractor del palé por las ruedas delanteras (02/a).
6. Desplace el tractor hacia atrás, sacándolo del palé (02/b).
7. Asegure el tractor para evitar que se desplace por sí solo (p. ej., mediante calzos de seguridad).

3 MONTAJE**¡ADVERTENCIA!**

Peligro debido a un montaje incompleto.

El tractor cortacésped no se puede operar antes de estar completamente montado.

Lleve a cabo todos los trabajos de montaje descritos en las instrucciones de montaje. En caso de duda, antes de la puesta en marcha pregunte a un técnico especializado si el montaje se ha efectuado correctamente.

Compruebe que todos los dispositivos de seguridad y protección están disponibles y funcionan perfectamente.

Antes de poner en marcha el tractor cortacésped como se describe en el manual de instrucciones, se deben llevar a cabo correctamente los siguientes trabajos de montaje:

- Montaje del volante
- Montaje del asiento del conductor
- Montaje de la compuerta de descarga lateral en la chapa de segado*
- Montaje del recogedor de césped**
- Incorporación de la batería del estárter
- Rellene con aceite.

*: solo descarga lateral, **: solo descarga trasera

3.1 Montaje del volante

Descarga lateral: véase la imagen 02, descarga trasera: véase la imagen 03.

1. Coloque las ruedas delanteras rectas en la dirección de marcha (a).
2. Coloque el manguito de sujeción (b) sobre la columna de dirección.
3. Coloque el volante (c) sobre el manguito de sujeción.

Nota: Tenga en cuenta la posición, el radio debe apuntar hacia el conductor.
4. Inserte la arandela (d) y el resorte de disco (e).
5. Sujete el volante (c) mediante el tornillo hexagonal (f).

Nota: Tenga en cuenta el par de apriete de 20 Nm + 5. Utilice una llave dinamométrica.
6. Coloque la cubierta (g).

3.2 Montaje del asiento del conductor

Descarga lateral: véase la imagen 03, descarga trasera: véase la imagen 04.

1. Coloque el asiento del conductor.
2. Coloque ambos tornillos de mariposa (2) en las dos roscas delanteras del asiento y apriéte los.
3. Coloque ambos tornillos hexagonales interiores (1) en las dos roscas traseras del asiento y apriéte los.

3.3 Montaje de la compuerta de descarga lateral (solo descarga lateral)



¡ADVERTENCIA!

Peligro debido a una compuerta de descarga lateral dañada o faltante.

El tractor cortacésped solamente puede utilizarse cuando esté montada la compuerta de descarga lateral para la descarga lateral. Si no está montada, no se permitirá el funcionamiento, ya que existe peligro de alcanzar la cuchilla del mecanismo de segado. Deberá sustituirse el mecanismo de protección dañado inmediatamente por una pieza de repuesto original.

1. Sostenga la compuerta de descarga lateral en la abertura de descarga del mecanismo de segado (04/a).
2. Enganche el muelle en la compuerta de descarga lateral y el mecanismo de segado (05/a).
3. Sujete el muelle y la compuerta de descarga lateral con un perno de seguridad (05/b).
4. Bloquee el perno de seguridad (06/a).

3.4 Montaje del recogedor de césped (solo descarga trasera 220 l, 250 l)

1. Monte el recogedor de césped siguiendo el orden de las imágenes de 05 a 16.

3.5 Montaje del recogedor de césped (solo descarga trasera 300 l)

1. Monte el recogedor de césped siguiendo el orden de las imágenes de 05 a 14.
2. Ajuste los brazos de soporte del recogedor de césped de forma que:
 - Al engancharlo, el recogedor de césped quede situado junto a la carcasa del tractor sin ninguna separación (16).
 - Las marcas del recogedor de césped y de la carcasa del tractor estén alineadas entre sí (15).
3. Coloque el bloqueo del amortiguador de presión de gas en la carcasa del tractor (17).

3.6 Llenado de aceite

Descarga lateral: véase la imagen 07, descarga trasera: véase la imagen 17 (220 l, 250 l) y la imagen 18 (300 l).

¡ATENCIÓN!

Peligro de daños en el motor.

En el momento de entrega del tractor el motor no contiene aceite. El motor se destrozará si se pone en marcha sin aceite.

- Antes de la primera puesta en marcha, el motor se debe llenar de aceite. Para ello tenga en cuenta las instrucciones del fabricante del motor.

Utilice un embudo o un tubo de llenado adecuado para llenar el motor de aceite y así evitar que se derrame aceite en el motor, la carcasa o el suelo.

1. Desenrosque la tapa del tubo de llenado de aceite.
2. Llene de aceite hasta que el nivel de aceite se vea entre las marcas MIN y MAX de la varilla del nivel de aceite.
Nota: No llene en exceso el motor. Cantidad de llenado: véanse las instrucciones del fabricante del motor.
3. Vuelva a enroscar la tapa en el tubo de llenado de aceite.

3.7 Incorporación de la batería del estérter

Descarga lateral: véase la imagen 08, descarga trasera: véase la imagen 18 (220 l, 250 l) y la imagen 19 (300 l).

El volumen de suministro del tractor cortacésped incluye una batería del estérter.

El soporte de la batería del estérter se encuentra bajo la cubierta del motor.

En principio la batería del estérter está cargada de fábrica.



¡ADVERTENCIA!

Peligro debido a un manejo incorrecto de la batería del estérter.

Para evitar los peligros que se puedan derivar de un manejo incorrecto de la batería, tenga en cuenta los siguientes puntos.

- La batería del estérter no se debe almacenar en las proximidades de una llama abierta, no se debe quemar ni depositar sobre fuentes de calefacción. Existe peligro de explosión.

- Para el almacenamiento invernal, guarde la batería del estárter en un lugar seco y fresco (10 - 15 °C). Durante el almacenamiento se deben evitar las temperaturas inferiores al punto de congelación.
- No deje la batería del estárter descargada durante un período de tiempo prolongado. Si la batería del estárter no se ha utilizado durante un período de tiempo prolongado, se debe recargar con un cargador adecuado.
- No destroce la batería del estárter. El electrolito (ácido sulfúrico) provoca quemaduras cutáneas y abrasiones en la ropa; lávelos de inmediato con agua abundante.
- Mantenga limpia la batería del estárter. Límpiela únicamente con un paño seco. Para ello no utilice agua, gasolina, diluyentes ni ningún producto similar.
- Mantenga limpios los polos de conexión y aplíqueles grasa para polos de batería.
- No cortocircuite los polos de conexión.



¡PRECAUCIÓN!

Peligro de cortocircuito.

Para evitar un cortocircuito, siempre desconecte primero el cable negativo (-) de la batería y vuelva a conectarlo el último.

A la hora de efectuar trabajos en la batería, retire siempre la llave de encendido.

1. Extraiga la llave de encendido.
2. Abra la cubierta del motor.
3. Conecte el cable de la batería a los polos de conexión de la batería.



NOTA

Preste atención a la polaridad:

- Borne rojo = polo positivo (+)
- Borne negro = polo negativo (-)

TRADUZIONE DELLE ISTRUZIONI DI MONTAGGIO ORIGINALI

Sommario

1 Istruzioni di montaggio.....	30
1.1 Simboli sulla copertina	30
1.2 Descrizione dei simboli e parole segnaletiche.....	30
2 Rimuovere l'imballaggio.....	31
2.1 Trattorino con scarico laterale.....	31
2.2 Trattorino con scarico posteriore.....	31
3 Montaggio.....	31
3.1 Montaggio volante.....	31
3.2 Montaggio sedile di guida	31
3.3 Montaggio sportello dello scarico laterale (soltanto scarico laterale).....	32
3.4 Montaggio cesto di raccolta (soltanto scarico posteriore 220 l, 250 l).....	32
3.5 Montaggio cesto di raccolta (soltanto scarico posteriore 300 l).....	32
3.6 Riempimento con olio.....	32
3.7 Montaggio batteria di avviamento	32

1 ISTRUZIONI DI MONTAGGIO

- Le istruzioni per l'uso originali sono quelle in tedesco. Tutte le altre varianti linguistiche sono traduzioni delle istruzioni per l'uso originali.
- Prima di montare il trattorino, leggere attentamente queste istruzioni per l'uso ed eseguire scrupolosamente tutti i lavori di montaggio. In caso di domande o incertezze sul montaggio, si prega di rivolgersi al proprio rivenditore specializzato o al costruttore.
- Per l'utilizzo del trattorino attenersi alle relative istruzioni d'uso.
- Conservare le istruzioni di montaggio a portata di mano e consegnarle agli eventuali utenti successivi.
- Attenersi alle indicazioni di sicurezza e alle avvertenze contenute nelle presenti istruzioni di montaggio.
- I trattorini vengono consegnati con diverse varianti di allestimento. Tenere presente che le immagini possono discostarsi leggermente dall'originale. Se si dovessero avere difficoltà a capire le descrizioni, rivolgersi a un'officina specializzata o al costruttore.

1.1 Simboli sulla copertina

Simbolo	Significato
	Prima di montare il trattorino rasaerba, leggere attentamente queste istruzioni per l'uso ed eseguire scrupolosamente tutti i lavori di montaggio. In caso di domande o incertezze sul montaggio, si prega di rivolgersi al proprio rivenditore specializzato o al costruttore.
	Istruzioni di montaggio
	Non utilizzare l'apparecchio a benzina in prossimità di fiamme libere o fonti di calore.

1.2 Descrizione dei simboli e parole segnaletiche



PERICOLO!

Mostra una situazione pericolosa imminente che ha come conseguenza la morte o una seria lesione se non viene evitata.



ATTENZIONE!

Mostra una situazione potenzialmente pericolosa che, se non viene evitata, ha come conseguenza la morte o una seria lesione.



CAUTELA!

Mostra una situazione potenzialmente pericolosa che, se non viene evitata, ha come conseguenza una leggera o media lesione.

ATTENZIONE!

Mostra una situazione che, se non viene evitata, potrebbe avere come conseguenza dei danni materiali.



AVVISO

Indicazioni speciali volte a migliorare la comprensione e l'uso.

2 RIMUOVERE L'IMBALLAGGIO

Il trattorino viene consegnato su un robusto pallet di legno.

2.1 Trattorino con scarico laterale

1. Per rimuovere l'imballaggio del trattorino collocare il pallet su un fondo piano.
2. Rimuovere i componenti acclusi e i materiali dell'imballo.
3. Rimuovere i chiodi e le viti dalla tavola o estrarli con un martello per impedire che i pneumatici possano venire danneggiati.
4. Spingere il trattorino con le ruote anteriori giù dal pallet (01/a).
5. Spingere il trattorino indietro giù dal pallet (01/b).
6. Assicurare il trattorino per impedire che si sposti (ad esempio con dei cunei).

2.2 Trattorino con scarico posteriore

1. Per rimuovere l'imballaggio del trattorino collocare il pallet su un fondo piano.
2. Rimuovere la griglia del cesto di raccolta:
 - Ruotare la griglia verso il basso in posizione orizzontale (01/a).
 - Premere la griglia verso il basso con una leggera pressione per togliere il blocco (01/b).
 - Rimuovere la griglia orizzontale in avanti (01/c).
3. Rimuovere i componenti acclusi e i materiali dell'imballo.
4. Rimuovere i chiodi e le viti dalla tavola o estrarli con un martello per impedire che i pneumatici possano venire danneggiati.
5. Spingere il trattorino con le ruote anteriori giù dal pallet (02/a).
6. Spingere il trattorino indietro giù dal pallet (02/b).
7. Assicurare il trattorino per impedire che si sposti (ad esempio con dei cunei).

3 MONTAGGIO



ATTENZIONE!

Pericolo dovuto a montaggio incompleto!

Il trattorino non deve essere utilizzato prima di essere stato completamente montato!

Svolgere tutti i lavori descritti nelle relative istruzioni di montaggio. In caso di dubbi chiedere a un tecnico se il montaggio è stato realizzato correttamente!

Verificare che tutti i dispositivi di sicurezza e di protezione siano presenti e funzionanti!

Prima di mettere in funzione il trattorino come descritto nelle istruzioni d'uso, è necessario eseguire correttamente i seguenti lavori di montaggio:

- Montaggio volante
- Montaggio sedile di guida
- Montaggio sportello dello scarico laterale sulla piastra di taglio*
- Montaggio cesto di raccolta**
- Montaggio batteria di avviamento
- Inserire l'olio.

*: *soltanto scarico laterale*, **: *soltanto scarico posteriore*

3.1 Montaggio volante

Scarico laterale: vedere fig. 02, Scarico posteriore: vedere fig. 03.

1. Raddrizzare le ruote anteriori nel senso di marcia (a).
2. Collocare la bussola di serraggio (b) sul pannello dello sterzo.
3. Collocare il volante (c) sulla bussola di serraggio.
Avviso: *Attenzione alla posizione, la razza deve essere rivolta verso il guidatore.*
4. Inserire la rondella (d) e la molla a tazza (e).
5. Fissare il volante (c) con le viti a testa esagonale (f).
Avviso: *Attenersi alla coppia prescritta di 20 Nm + 5. Utilizzare una chiave dinamometrica.*
6. Inserire la copertura (g).

3.2 Montaggio sedile di guida

Scarico laterale: vedere fig. 03, Scarico posteriore: vedere fig. 04.

1. Posizionare il sedile di guida.

2. Avvitare le due viti (2) nei due fori anteriori del sedile.
3. Avvitare le due viti a brugola (1) nei due fori posteriori del sedile.

3.3 Montaggio sportello dello scarico laterale (soltanto scarico laterale)



ATTENZIONE!

Pericolo di protezione dello sportello dello scarico laterale incompleta o danneggiata.

Il trattorino può essere utilizzato solo se lo sportello dello scarico laterale per lo scarico laterale è montato. Se non è montato, non è consentito il funzionamento a causa del rischio di entrare a contatto con il piatto di taglio. Un dispositivo di protezione danneggiato deve essere sostituito immediatamente con un pezzo di ricambio originale.

1. Tenere lo sportello dello scarico laterale sull'apertura di espulsione del piatto di taglio (04/a).
2. Agganciare la molla sullo sportello dello scarico laterale e sul piatto di taglio (05/a).
3. Fissare la molla e lo sportello dello scarico laterale con perni di sicurezza (05/b).
4. Serrare i perni di sicurezza (06/a).

3.4 Montaggio cesto di raccolta (soltanto scarico posteriore 220 l, 250 l)

1. Montaggio del cesto di raccolta nella sequenza indicata nelle figure 05-16.

3.5 Montaggio cesto di raccolta (soltanto scarico posteriore 300 l)

1. Montaggio del cesto di raccolta nella sequenza indicata nelle figure 05-14.
2. Regolare i bracci di supporto del cesto di raccolta in modo che:
 - il cesto di raccolta si appoggi sull'alloggiamento del trattore senza spazio (16).
 - I contrassegni sul cesto di raccolta e l'alloggiamento del trattore siano allineati (15).
3. Azionare il blocco della molla a gas sull'alloggiamento del trattore (17).

3.6 Riempimento con olio

*Scarico laterale: vedere fig. 07,
Scarico posteriore: vedere fig. 17 (220 l, 250 l),
fig. 18 (300 l).*

ATTENZIONE!

Rischio di danni al motore!

Il motore viene consegnato senza olio. Il motore viene distrutto se viene avviato senza olio.

- Prima della prima messa in funzione è necessario riempire d'olio il motore! Attenersi alle istruzioni del costruttore del motore!

Per fare rifornimento di olio, utilizzare un imbuto adatto oppure un tubo di riempimento per non versare olio sul motore, sull'alloggiamento o al suolo.

1. Riavvitare il tappo della coppa.
2. Riempire l'olio finché il livello dell'olio non arriva tra MIN e MAX sull'astina di livello.
Avviso: *Non riempire eccessivamente il motore! Capacità: vedere istruzioni d'uso del costruttore del motore.*
3. Riavvitare il tappo della coppa.

3.7 Montaggio batteria di avviamento

*Scarico laterale: vedere fig. 08,
Scarico posteriore: vedere fig. 18 (220 l, 250 l),
fig. 19 (300 l).*

Nella dotazione del trattorino è inclusa una batteria di avviamento.

Il supporto della batteria di avviamento si trova sotto il cofano motore.

Essenzialmente la batteria di avviamento viene caricata in fabbrica.



ATTENZIONE!

Pericolo di manipolazione errata della batteria di avviamento!

Per evitare pericoli che possono derivare da una manipolazione errata della batteria si prega di attenersi ai seguenti punti!

- La batteria di avviamento non deve mai essere riposta nelle dirette vicinanze di fiamme aperte, incendiata o collocata su riscaldamenti. Pericolo di esplosione.
- Conservare la batteria di avviamento per l'immagazzinaggio invernale in un locale fresco e asciutto (10 - 15 °C). Evitare temperature di immagazzinaggio inferiori al punto di congelamento.
- Non lasciare la batteria di avviamento scarica per un periodo di tempo prolungato. Se la batteria di avviamento non è stata utilizzata

per un periodo prolungato, deve venire caricata con un caricatore idoneo.

- Non distruggere la batteria di avviamento. L'elettrolita (acido solforico) causa corrosione della pelle e dei vestiti: risciacquare immediatamente con molta acqua.
- Tenere pulita la batteria di avviamento. Passare solo con un panno asciutto. Non utilizzare acqua, benzina, diluente o simili!
- Tenere pulito il polo di collegamento e ingrassare con grasso specifico.
- Non mettere il polo di collegamento in cortocircuito.



CAUTELA!

Pericolo di cortocircuito!

Per evitare un cortocircuito scollegare sempre il cavo negativo (-) per primo e ricollegarlo sempre per ultimo alla batteria!

In caso di lavoro sulla batteria sfilare sempre la chiave di accensione!

1. Sfilare la chiave di accensione.
2. Aprire il cofano motore.
3. Collegare il cavo della batteria con i poli di collegamento della batteria.



AVVISO

Attenzione alla polarità:

- morsetto rosso = polo positivo (+)
- morsetto nero = polo negativo (-)

PREVOD ORIGINALNIH NAVODIL ZA MONTAŽO

Kazalo vsebine

1	K tem navodilom za montažo	34
1.1	Simboli na naslovnici.....	34
1.2	Razlaga znakov in opozorilne besede	34
2	Razpakiranje.....	35
2.1	Traktorska kosilnica s stranskim izmetavanjem.....	35
2.2	Traktorska kosilnica z izmetavanjem zadaj.....	35
3	Montaža	35
3.1	Montaža volana.....	35
3.2	Montaža voznikovega sedeža.....	35
3.3	Montaža lopute stranskega izmetalnika (samo pri stranskem izmetavanju)	36
3.4	Montaža košare za travo (samo pri izmetavanju zadaj 220 l, 250 l)	36
3.5	Montaža košare za travo (samo pri izmetavanju zadaj 300 l)	36
3.6	Točenje olja	36
3.7	Vgradnja akumulatorskega zaganjalnika.....	36

1 K TEM NAVODILOM ZA MONTAŽO

- Nemška različica je izvirnik navodil za montažo. Različice v vseh drugih jezikih so prevodi originalnih navodil za montažo.
- Pred montažo traktorske kosilnice temeljito preberite ta navodila za montažo in vestno opravite vsa montažna dela. V primeru vprašanj ali nejasnosti glede montaže se obrnite na prodajalca ali proizvajalca.
- Za obratovanje traktorske kosilnice upoštevajte navodila za uporabo traktorske kosilnice.
- Shranite navodila za montažo in jih izročite tudi morebitnemu naslednjemu uporabniku.
- Preberite in upoštevajte varnostne napotke in opozorila v teh navodilih za montažo.
- Traktorske kosilnice se dobavljajo v različicah z različno opremo. Upoštevajte, da se slike lahko nekoliko razlikujejo od izvirnikov. Če imate težave pri razumevanju opisov, se obrnite na strokovno delavnico ali proizvajalca.

1.1 Simboli na naslovnici

Simbol	Pomen
	Pred montažo traktorske kosilnice s sedežem temeljito preberite ta navodila za montažo in vestno opravite vsa montažna dela. V primeru vprašanj ali nejasnosti glede montaže se obrnite na prodajalca ali proizvajalca.
	Navodila za montažo
	Ne uporabljajte bencinske naprave v bližini odprtih plamenov ali virov toplote.

1.2 Razlaga znakov in opozorilne besede



NEVARNOST!

Označuje neposredno nevarno situacijo, ki bo ob neupoštevanju opozorila povzročila smrt ali hude telesne poškodbe.



OPOZORILO!

Označuje možno nevarno situacijo, ki lahko ob neupoštevanju opozorila povzroči smrt ali hude telesne poškodbe.



PREVIDNO!

Označuje možno nevarno situacijo, ki lahko ob neupoštevanju opozorila povzroči manjše ali zmerne telesne poškodbe.

POZOR!

Označuje situacijo, ki lahko ob neupoštevanju opozorila povzroči materialno škodo.



NAPOTEK

Posebni napotki za boljše razumevanje in ravnanje.

2 RAZPAKIRANJE

Traktorska kosilnica se dobavlja na trdni leseni paleti.

2.1 Traktorska kosilnica s stranskim izmetavanjem

1. Pred razpakiranjem postavite paletu na vodoravno podlago.
2. Odstranite vložne dele in embalažne materiale.
3. Iz desk odstranite žeblice in vijake ali jih zabijte s kladivom tako, da ne morejo poškodovati pnevmatik.
4. S sprednjimi kolesi privzdignite traktor s palete (01/a).
5. Potisnite traktor nazaj s palete (01/b).
6. Zavarujte traktor, da se ne more premakniti (npr. z zagozdami).

2.2 Traktorska kosilnica z izmetavanjem zadaj

1. Pred razpakiranjem postavite paletu na vodoravno podlago.
2. Odstranite ročaj košare za travo:
 - Obrnite ročaj navzdol v vodoravni položaj (01/a).
 - Rahlo potisnite ročaj navzdol, da se sprosti iz aretirnega mehanizma (01/b).
 - Odstranite ročaj vodoravno naprej (01/c).
3. Odstranite vložne dele in embalažne materiale.
4. Iz desk odstranite žeblice in vijake ali jih zabijte s kladivom tako, da ne morejo poškodovati pnevmatik.
5. S sprednjimi kolesi privzdignite traktor s palete (02/a).
6. Potisnite traktor nazaj s palete (02/b).
7. Zavarujte traktor, da se ne more premakniti (npr. z zagozdami).

3 MONTAŽA



OPOZORILO!

Nevarnost zaradi nepopolne montaže!

Traktorske kosilnice ne smete uporabljati, dokler ni popolnoma montirana!

Opravite vsa montažna dela, opisana v navodilih za montažo. V primeru nejasnosti se s strokovnjakom posvetujte o pravilni izvedbi montaže!

Preverite, ali so vse varnostne in zaščitne naprave montirane in delujoče!

Preden lahko traktorsko kosilnico zaženete v skladu z opisom v navodilih za uporabo, morate uspešno opraviti naslednja montažna dela:

- Montaža volana
- Montaža voznikovega sedeža
- Montaža lopute stranskega izmetalnika na kosilno ploščo*
- Montaža košare za travo**
- Vgradnja akumulatorskega zaganjalnika
- Nalijte olje.

*: samo pri stranskem izmetavanju, **: samo pri izmetavanju zadaj

3.1 Montaža volana

Stransko izmetavanje: glejte sliko 02, Izmetavanje zadaj: glejte sliko 03.

1. Nastavite sprednji kolesi naravnost v smeri vožnje (a).
2. Postavite vpenjalni tulec (b) na krmilni drog.
3. Postavite volan (c) na vpenjalni tulec.
Napotek: Pazite na položaj, prečka mora biti obrnjena proti vozniku.
4. Vstavite podložko (d) in ploščato vzmet (e).
5. Pritrdite volan (c) s šestkotnim vijakom (f).
Napotek: Upoštevajte pritezni moment 20 Nm + 5. Uporabite navorni ključ.
6. Natakните pokrov (g).

3.2 Montaža voznikovega sedeža

Stransko izmetavanje: glejte sliko 03, Izmetavanje zadaj: glejte sliko 04.

1. Natakните voznikov sedež.
2. Oba krilata vijaka (2) privijte v sprednja navoja sedeža.
3. Oba inbusna vijaka (1) privijte v zadnja navoja sedeža.

3.3 Montaža lopute stranskega izmetalnika (samo pri stranskem izmetavanju)



OPOZORILO!

Nevarnost zaradi manjkajoče ali poškodovane lopute stranskega izmetalnika.

Traktorsko kosilnico uporabljajte samo, če je montirana loputa stranskega izmetalnika za stransko izmetavanje. Če ni montirana, delovanje ni dovoljeno, ker obstaja nevarnost dostopa do noža kosilne naprave. Poškodovano varnostno napravo je treba takoj zamenjati z originalnim nadomestnim delom.

1. Držite loputo stranskega izmetalnika na odprtini kosilne naprave za izmetavanje (04/a).
2. Obesite vzmet na loputo stranskega izmetalnika in kosilno napravo (05/a).
3. Z varovalnim zatičem pritrdite vzmet in loputo stranskega izmetalnika (05/b).
4. Vpnite varovalni zatič (06/a).

3.4 Montaža košare za travo (samo pri izmetavanju zadaj 220 l, 250 l)

1. Montirajte košaro za travo v vrstnem redu na slikah od 05 do 16.

3.5 Montaža košare za travo (samo pri izmetavanju zadaj 300 l)

1. Montirajte košaro za travo v vrstnem redu na slikah od 05 do 14.
2. Nastavite nosilno roko košare za travo tako, da:
 - se košara za travo, ko je vpeta, brez reže prilega traktorskemu ohišju (16).
 - Oznaki na košari za travo in traktorskem ohišju morata biti obrnjeni ena proti drugi (15).
3. Montirajte zaporo plinske vzmeti na traktorsko ohišje (17).

3.6 Točenje olja

Stransko izmetavanje: glejte sliko 07, izmetavanje zadaj: glejte sliko 17 (220 l, 250 l), sliko 18 (300 l).

POZOR!

Nevarnost poškodb motorja!

Motor pri dobavi ne vsebuje olja. Če se motor zažene brez olja, pride do poškodb.

- Pred prvim zagonom je treba v motor natočiti olje! V ta namen upoštevajte navodila proizvajalca motorja!

Za nalivanje olja uporabljajte primeren lijak ali polnilno cev, da se olje ne razlije na motor, ohišje ali zemljo.

1. Odvijte pokrov nastavka za točenje olja.
2. Nalivajte olje, dokler ni raven olja na merilni palici za olje med oznakama MIN in MAX.
Napotek: Motorja ne napolnite čezmerno! Polnilna količina: glejte navodila proizvajalca motorja.
3. Znova privijte pokrov na nastavek za točenje olja.

3.7 Vgradnja akumulatorskega zaganjalnika

Stransko izmetavanje: glejte sliko 08, izmetavanje zadaj: glejte sliko 18 (220 l, 250 l), sliko 19 (300 l).

V obseg dobave traktorske kosilnice je vključen akumulatorski zaganjalnik.

Držalo akumulatorskega zaganjalnika je pod pokrovom motorja.

Akumulatorski zaganjalnik je napolnjen tovarniško.



OPOZORILO!

Nevarnost zaradi nepravilnega ravnanja z akumulatorskim zaganjalnikom!

Za preprečitev nevarnosti, do katere lahko pride zaradi nepravilnega ravnanja z baterijo, upoštevajte naslednje točke!

- Akumulatorskega zaganjalnika ne smete hraniti v neposredni bližini odprtega ognja, sežigati ali odlagati na vročini. Pri tem lahko pride do eksplozije.
- Akumulatorski zaganjalnik čez zimo hranite na hladnem, suhem mestu (10–15 °C). Pri skladiščenju se izogibajte temperaturam pod lediščem.
- Akumulatorski zaganjalnik ne sme ostati izprazen daljše obdobje. Če akumulatorskega zaganjalnika dlje časa niste uporabljali, ga je treba z ustreznim polnilnikom napolniti.

- Ne uničite akumulatorskega zaganjalnika. Elektrolit (žveplena kislina) povzroča opekline na koži in oblačilih – takoj izperite z obilo vode.
- Akumulatorski zaganjalnik vzdržujte čist. Samo obrišite ga s suho krpo. V ta namen ne uporabljajte vode, benzena, razredčil ali podobnih sredstev!
- Vzdržuje priključne kontakte čiste in jih namažite s kontaktno mastjo.
- Priključnih kontaktov ne smete kratkostično vezati.



PREVIDNO!

Nevarnost kratkega stika!

Da se prepreči kratki stik, vedno najprej odklopite minus kabel (-) z akumulatorja in ga zadnjega znova priklopite!

Pri delih na akumulatorju vedno izvlecite ključ za vžig!

1. Izvlecite ključ za vžig.
2. Odprite pokrov motorja.
3. Povežite kabel akumulatorja s priključnimi kontakti akumulatorja.



NAPOTEK

Upoštevajte polarnost:

- Rdeča sponka = plus pol (+)
- Črna sponka = minus pol (-)

PRIJEVOD ORIGINALNIH UPUTA ZA MONTAŽU




Sadržaj

1	Informacije o ovim uputama za montažu ..	38
1.1	Simboli na naslovnoj stranici	38
1.2	Objašnjenja oznaka i signalnih riječi ..	38
2	Raspakiranje	38
2.1	Bočni izbacivač na vrtnom traktoru	39
2.2	Stražnji izbacivač na vrtnom traktoru .	39
3	Montaža	39
3.1	Montaža upravljača	39
3.2	Montaža sjedala vozača	39
3.3	Montaža zaklopke bočnog izbacivača (samo bočni izbacivač).....	39
3.4	Montaža koša za sakupljanje trave (samo stražnji izbacivač 220 l, 250 l) ..	40
3.5	Montaža koša za sakupljanje trave (samo stražnji izbacivač 300 l)	40
3.6	Punjenje ulja.....	40
3.7	Ugradnja akumulatora elektropokretača	40





1 INFORMACIJE O OVIM UPUTAMA ZA MONTAŽU

- Kod njemačke verzije radi se o originalnim uputama za montažu. Sve ostale jezične verzije su prijevodi originalnih uputa za montažu.
- Prije montaže vrtnog traktora pažljivo pročitajte ove Upute za montažu i savjesno izvršite sve radove montaže. Kod pitanja ili nedoumica o montaži obratite se specijaliziranom trgovcu ili proizvođaču.
- Za rad vrtnog traktora uzmite u obzir upute za uporabu vrtnog traktora.
- Upute za montažu sačuvajte za kasniju uporabu te ih prosljedite novom korisniku.
- Pročitajte i slijedite sigurnosne napomene i upozorenja iz ovih Uputa za montažu.
- Vrtni traktori isporučuju se u različitim varijantama opreme. Imajte na umu da se slike mogu nešto razlikovati od originala. U slučaju poteškoća s opisima, obratite se stručnoj radionici ili proizvođaču.

1.1 Simboli na naslovnoj stranici

Simbol	Značenje
	Prije montaže kosilice sa sjedalicom pažljivo pročitajte ove Upute za montažu i savjesno sve radove na montaži izvedite. Kod pitanja ili nedoumica o montaži obratite se specijaliziranom trgovcu ili proizvođaču.
	Upute za montažu
	Benzinski uređaj nikada nemojte koristiti blizu otvorenog plamena ili izvora topline.

1.2 Objasnjenja oznaka i signalnih riječi

	OPASNOST! Pokazuje neposrednu opasnost koja – ako se ne izbjegne – uzrokuje smrt ili tešku ozljedu.
	UPOZORENJE! Pokazuje potencijalnu opasnost koja bi – ako se ne izbjegne – mogla uzrokovati smrt ili tešku ozljedu.
	OPREZ! Pokazuje potencijalnu opasnost koja bi – ako se ne izbjegne – mogla uzrokovati manju ili umjerenu ozljedu.
	POZOR! Pokazuje situaciju koja bi – ako se ne izbjegne – mogla uzrokovati materijalnu štetu.
	NAPOMENA Posebne napomene za bolju razumljivost i rukovanje.

2 RASPAKIRANJE

Vrtni traktor isporučuje se na čvrstoj drvenoj paleti.

2.1 Bočni izbacivač na vrtnom traktoru

1. Kod raspakiranja stavite paletu na ravnu podlogu.
2. Uklonite dijelove dodatnog kompleta i ambalažni materijal.
3. Uklonite čavle i vijke iz ploče ili ih zabijte čekićem tako da ne mogu oštetiti gume.
4. Podignite traktor za prednje gume iz palete (01/a).
5. Gurajte prema natrag iz palete (01/a).
6. Zaštitite traktor od pomicanja (npr. klinovima za kotače).

2.2 Stražnji izbacivač na vrtnom traktoru

1. Kod raspakiranja stavite paletu na ravnu podlogu.
2. Uklanjanje poluge koša za sakupljanje trave:
 - Okrenite polugu dolje u vodoravni položaj (01/a).
 - Lagano pritisnite polugu prema dolje kako biste je otpustili iz blokade (01/b).
 - Izvadite polugu vodoravno prema naprijed (01/c).
3. Uklonite dijelove dodatnog kompleta i ambalažni materijal.
4. Uklonite čavle i vijke iz ploče ili ih zabijte čekićem tako da ne mogu oštetiti gume.
5. Podignite traktor za prednje gume iz palete (02/a).
6. Gurajte prema natrag iz palete (02/a).
7. Zaštitite traktor od pomicanja (npr. klinovima za kotače).

3 MONTAŽA



UPOZORENJE!

Opasnost od ozljeda zbog nepotpune montaže!

Vrtni traktor smije se pogoniti samo u kompletno montiranom stanju!

Izvršite sve radove montaže opisane u uputama za montažu. U slučaju dvojbe, prije stavljanja u pogon pitajte stručnjaka je li montaža ispravno obavljena!

Provjerite prisutnost i ispravnost svih sigurnosnih i zaštitnih elemenata!

Prije poganjanja vrtnog traktora na način opisan u Uputama za uporabu, moraju se uspješno izvesti sljedeći montažni radovi:

- Montaža upravljača

- Montaža sjedala vozača
- Montaža zaklopke bočnog izbacivača na lim za košnju*
- Montaža koša za sakupljanje trave**
- Ugradnja akumulatora elektropokretača
- Ulijte ulje.

*: samo bočni izbacivač, **: samo stražnji izbacivač

3.1 Montaža upravljača

Bočni izbacivač: pogledajte sliku 02, stražnji izbacivač: pogledajte sliku 03.

1. Prednje kotače namjestite tako da budu ravni prema smjeru vožnje (a).
2. Stavite steznu čahuru (b) na stup upravljača.
3. Stavite upravljač (c) na steznu čahuru.
Napomena: Pazite na ispravan položaj, žbica treba biti okrenuta prema vozaču.
4. Umetnite ploču (d) i tanjurastu oprugu (e).
5. Pričvrstite upravljač (c) šesterobridnim vijkom (f).
Napomena: Uzmite u obzir pritezni moment s 20 Nm + 5. Upotrijebite momentni ključ.
6. Natakните poklopac (g).

3.2 Montaža sjedala vozača

Bočni izbacivač: pogledajte sliku 03, stražnji izbacivač: pogledajte sliku 04.

1. Postavite sjedalo vozača.
2. Čvrsto zavrnite oba krilasta vijka (2) u oba prednja navoja sjedala.
3. Čvrsto zavrnite oba šesterobridna vijka (1) u oba stražnja navoja sjedala.

3.3 Montaža zaklopke bočnog izbacivača (samo bočni izbacivač)



UPOZORENJE!

Opasnosti zbog nedostajuće ili oštećene zaklopke bočnog izbacivača.

Vrtni traktor smije se pogoniti samo kada je montirana zaklopka bočnog izbacivača. Ako nije montiran, nije dozvoljen rad zbog opasnosti od noževa kosilice. Oštećeni zaštitni element odmah treba zamijeniti originalnim zamjenskim dijelom.

1. Držite zaklopku bočnog izbacivača na otvoru za izbacivanje na kosilici (04/a).
2. Objesite oprugu na zaklopki bočnog izbacivača i kosilici (05/a).

- Učvrstite oprugu i zaklopku bočnog izbacivača pričvrstnim zatikom (05/b).
- Blokirajte pričvrstni zatik (06/a).

3.4 Montaža koša za sakupljanje trave (samo stražnji izbacivač 220 l, 250 l)

- Koš za sakupljanje trave montirajte redom slika od 05 do 16.

3.5 Montaža koša za sakupljanje trave (samo stražnji izbacivač 300 l)

- Koš za sakupljanje trave montirajte redom slika od 05 do 14.
- Pridržne ručice koša za sakupljanje trave namjestite tako da:
 - koš za sakupljanje trave kod vješanja naliježe bez šupljine na kućištu traktora (16).
 - su oznake na košu za sakupljanje trave i kućištu traktora usmjerene jedna prema drugoj (15).
- Postavite blokade plinsko tlačnih amortizera na kućištu traktora (17).

3.6 Punjenje ulja

Bočni izbacivač: pogledajte sliku 07, stražnji izbacivač: pogledajte sliku 17 (220 l, 250 l), sli-ku 18 (300 l).

POZOR!

Opasnost od oštećenja motora!

Motor je kod isporuke bez ulja. Motor se uništava kada se pogoni bez ulja.

- Prije prvog stavljanja u pogon motor mora biti napunjen uljem! Pritom uzmite u obzir upute proizvođača motora!

Za točenje ulja koristite prikladan lijevak ili cijev za ulijevanje da ne bi došlo do prolijevanja ulja po motoru, kućištu ili tlu.

- Odvrmite čep nastavka za ulijevanje ulja.
- Ulijte ulje dok na šipci za mjerenje razine ulja ne bude između oznaka MIN i MAX.

Napomena: Nemojte ulijevati previše ulja u motor! Količina punjenja: pogledajte upute proizvođača motora.

- Ponovno zavrnite čep na nastavak za ulijevanje ulja.

3.7 Ugradnja akumulatora elektropokretača

Bočni izbacivač: pogledajte sliku 08, stražnji izbacivač: pogledajte sliku 18 (220 l, 250 l), sli-ku 19 (300 l).

U kompletu isporuke vrtnog traktora sadržan je akumulator elektropokretača.

Držač akumulatora elektropokretača nalazi se ispod poklopca motornog prostora.

U pravilu je akumulator elektropokretača napunjen u tvornici.



UPOZORENJE!

Opasnost od pogrešnog rukovanja baterijom elektropokretača!

Kako bi se izbjegle opasnosti uslijed pogrešnog rukovanja akumulatorom uzmite u obzir sljedeće smjernice!

- Akumulator elektropokretača ne smije se skladištiti blizu otvorenog plamena, ne smije se paliti niti odlagati na uređaje za grijanje. Postoji opasnost od eksplozije.
- Akumulator elektropokretača tijekom zime skladištite u prohladnom i suhom prostoru (10 – 15 °C). Kod skladištenja treba izbjegavati temperature ispod ledišta.
- Ne ostavljajte akumulator elektropokretača nenapunjen dulje razdoblje. Ako akumulator elektropokretača nije bio korišten dulje vrijeme, treba ga napuniti prikladnim punjačem.
- Nemojte uništiti akumulator elektropokretača. Elektrolit (sumporna kiselina) izaziva nagrizanja kože i odjeće – odmah isperite obilnom količinom vode.
- Održavajte čistoću akumulatora elektropokretača. Obrišite samo suhom krpom. Pritom nemojte koristiti vodu, benzin, razrjeđivač ni slična sredstva!
- Održavajte čistoću priključnih polova i namažite ih mazivom za polove.
- Nemojte kratko spajati priključne polove.



OPREZ!

Opasnost od kratkog spoja!

Kako biste izbjegli kratki spoj, uvijek najprije odvojite minus kabel (-) na akumulatoru te ga kao posljednjeg ponovno spojite!

Tijekom radova na elektropokretaču uvijek izvucite kontaktni ključ!

- Izvucite kontaktni ključ.
- Otvorite poklopac motornog prostora.
- Spojite kabel akumulatora na priključne polove akumulatora.



NAPOMENA

Pazite na pravilan polaritet:

- Crvena stezaljka = plus pol (+)
- Crna stezaljka = minus pol (-)

ПРЕВОД ОРИГИНАЛНОГ УПУТСТВА ЗА МОНТАЖУ

Садржај

1	Информације о овом упутству за монтажу.....	41
1.1	Симболи на насловној страни.....	41
1.2	Објашњења ознака и сигналних речи.....	41
2	Распакирање.....	42
2.1	Бочни избацивач на вртном трактору.....	42
2.2	Задњи избацивач на вртном трактору.....	42
3	Монтажа.....	42
3.1	Монтажа управљача.....	42
3.2	Монтажа седишта возача.....	42
3.3	Монтажа клапне бочног избацивача (само бочни избацивач).....	43
3.4	Монтажа коша за сакупљање траве (само задњи избацивач 220 л, 250 л).....	43
3.5	Монтажа коша за сакупљање траве (само задњи избацивач 300 л).....	43
3.6	Пуњење уља.....	43
3.7	Уградња акумулатора стартера.....	43

1 ИНФОРМАЦИЈЕ О ОВОМ УПУТСТВУ ЗА МОНТАЖУ

- Код немачке верзије се ради о оригиналном упутству за монтажу. Верзије на свим осталим језицима су преводи оригиналног упутства за монтажу.
- Пре монтаже вртног трактора пажљиво прочитајте ово Упутство за монтажу и савесно извршите све радове монтаже. Код питања или недоумица о монтажи, контактирајте специјализованог трговца или произвођача.
- За рад вртног трактора узмите у обзир упутства за употребу вртног трактора.
- Упутство за монтажу сачувајте за каснију употребу и дајте их новом кориснику.
- Прочитајте и следите све безбедносне напомене и упозорења из овог упутства за монтажу.

- Вртни трактори се испоручују у различитим варијантама опреме. Имајте на уму да се слике могу мало разликовати од оригинала. У случају проблема са описима, обратите се стручној радиони или произвођачу.

1.1 Симболи на насловној страни

Симбол	Значење
	Пре монтаже косилице са седиштем пажљиво прочитајте ово Упутство за монтажу и савесно извршите све радове монтаже. Код питања или недоумица о монтажи, контактирајте специјализованог трговца или произвођача.
	Упутство за монтажу
	Бензинским уређајем немојте радити у близини отвореног пламена или извора топлоте.

1.2 Објашњења ознака и сигналних речи



ОПАСНОСТ!

Указује на непосредну опасност која ће – ако се не избегне – изазвати смрт или тешку повреду.



УПОЗОРЕЊЕ!

Указује на потенцијалну опасност која би – ако се не избегне – могла изазвати смрт или тешку повреду.



ОПРЕЗ!

Указује на потенцијалну опасност која би – ако се не избегне – могла изазвати мале или блаже повреде.

ПАЖЊА!

Указује на ситуацију која би – ако се не избегне – могла проузроковати материјалну штету.

**НАПОМЕНА**

Посебне напомене за боље разумевање и руковање.

2 РАСПАКИРАЊЕ

Вртни трактор се испоручује на чврстој дрвеној палети.

2.1 Бочни избацивач на вртном трактору

1. Код распакирања ставите палету на равну подлогу.
2. Уклоните делове додатног комплета и амбалажни материјал.
3. Уклоните ексерне и вијке из плоче или их забијте чекићем тако да не могу оштетити гуме.
4. Подигните трактор за предње гуме из палете (01/а).
5. Гурајте према назад из палете (01/а).
6. Заштитите трактор од померања (нпр. клиновима за точкове).

2.2 Задњи избацивач на вртном трактору

1. Код распакирања ставите палету на равну подлогу.
2. Уклањање полуке коша за сакупљање траве:
 - Окрените полуку доле у хоризонтални положај (01/а).
 - Лагано стисните полуку према доле да бисте је отпустили из блокаде (01/б).
 - Извадите полуку хоризонтално према напред (01/ц).
3. Уклоните делове додатног комплета и амбалажни материјал.
4. Уклоните ексерне и вијке из плоче или их забијте чекићем тако да не могу оштетити гуме.
5. Подигните трактор за предње гуме из палете (02/а).
6. Гурајте према назад из палете (02/а).
7. Заштитите трактор од померања (нпр. клиновима за точкове).

3 МОНТАЖА**УПОЗОРЕЊЕ!****Опасност због непотпуне монтаже!**

Вртни трактор сме се погонити само у комплетно монтираном стању!

Извршите све радове монтаже описане у упутствима за монтажу. У случају двојбе, пре пуштања у рад питајте стручњака да ли је монтажа исправно обављена!

Проверите присутност и функционалност свих безбедносних и заштитних елемената!

Пре погањања вртног трактора на начин описан у Упутству за употребу, морају се успешно извести следећи монтажни радови:

- Монтажа управљача
- Монтажа седишта возача
- Монтажа клапне бочног избацивача на лим за кошњу*
- Монтажа коша за сакупљање траве**
- Уградња акумулатора стартера
- Напуните уље.

*: само бочни избацивач, **: само задњи избацивач

3.1 Монтажа управљача

Бочни избацивач: види слику 02, задњи избацивач: види слику 03.

1. Предње точкове подесите равно у смеру вожње (а).
2. Ставите стезну чауру (б) на ступ управљача.
3. Ставите управљач (ц) на стезну чауру.
Напомена: Пазите на исправан положај, а жица треба бити усмерена према возачу.
4. Уметните плочу (д) и тањирасту опругу (е).
5. Причврстите управљач (ц) шестоугаоним вијком (ф).
Напомена: Узмите у обзир стезни момент са 20 Nm + 5. Употребите моментни кључ.
6. Поставите поклопац (г).

3.2 Монтажа седишта возача

Бочни избацивач: види слику 03, задњи избацивач: види слику 04.

1. Поставите седиште возача.

2. Чврсто заврните оба криласта вијка (2) у оба предња навоја седишта.
3. Чврсто заврните оба криласта вијка (1) у оба предња навоја седишта.

3.3 Монтажа клапне бочног избацивача (само бочни избацивач)



УПОЗОРЕЊЕ!

Опасности због недостајуће или оштећене клапне бочног избацивача.

Вртни трактор сме се погонити само када је монтирана клапна бочног избацивача. Ако није монтиран, није дозвољен рад због опасности од ножева косилице. Оштећени заштитни елемент сместа треба заменити оригиналним резервним делом.

1. Држите клапну бочног избацивача на отвору за избацавање на косилице (04/а).
2. Обесите опругу на клапни бочног избацивача и косилице (05/а).
3. Учврстите опругу и клапну бочног избацивача причврстним клином (05/б).
4. Блокирајте причврсни клин (06/а).

3.4 Монтажа коша за сакупљање траве (само задњи избацивач 220 л, 250 л)

1. Кош за сакупљање траве монтирајте редом слика од 05 до 16.

3.5 Монтажа коша за сакупљање траве (само задњи избацивач 300 л)

1. Кош за сакупљање траве монтирајте редом слика од 05 до 14.
2. Придржне ручице коша за сакупљање траве подесите тако да:
 - кош за сакупљање траве код вешања налаже без икакве празнине на кућишту трактора (16).
 - су ознаке на кошу за сакупљање траве и кућишту трактора усмерене једна према другој (15).
3. Поставите блокаде гасних притисних амортизера на кућишту трактора (17).

3.6 Пуњење уља

Бочни избацивач: види слику 07, задњи избацивач: види слику 17 (220 л, 250 л), слику 18 (300 л).

ПАЖЊА!

Опасност од оштећења мотора!

Мотор је код испоруке без уља. Мотор се уништава када се покреће без уља.

- Пре првог пуштања у рад мотор мора бити напуњен уљем! Узмите у обзир упутства произвођача мотора!

За точење уља користите прикладан левак или цев за уливање да не би дошло до цурења уља по мотору, кућишту или тлу.

1. Одвртите чеп наставка за уливање уља.
2. Улијте уље док на шипци за мерење нивоа уља не буде између ознака MIN и MAX.
Напомена: Немојте улити превише уља!
Количина пуњења: види упутства произвођача мотора.
3. Поново заврните чеп наставка за уливање уља.

3.7 Уградња акумулатора стартера

Бочни избацивач: види слику 08, задњи избацивач: види слику 18 (220 л, 250 л), слику 19 (300 л).

У комплекту испоруке вртног трактора садржан је акумулатор стартера.

Држач акумулатора стартера се налази испод поклопца моторног простора.

У правилу је акумулатор стартера напуњен у фабрици.



УПОЗОРЕЊЕ!

Опасност од погрешног руковања батеријом стартера!

Да би се избегле опасности због погрешног руковања акумулатором, узмите у обзир следеће смернице!

- Акумулатор стартера не сме се држати близу пламена, не сме се палити ни одлагати на уређаје за грејање. Постоји опасност од експлозије.
- Акумулатор стартера током зиме складиштите у хладном и сувом простору (10 – 15 °С). Код складишћења треба избегавати температуре испод тачке ледишта.
- Не остављајте акумулатор стартера ненапуњен дуже време. Ако акумулатор стартера није био коришћен дуже време, треба га напунити прикладним пуњачем.

- Немојте уништити акумулатор стартера. Електролит (сумпорна киселина) изазива нагризања коже и одеће – сместа исперите обилном количином воде.
- Одржавајте чистоћу акумулатора стартера. Обришите само сувом крпом. Немојте користити воду, бензин, разређивач ни слична средства!
- Одржавајте чистоћу прикључних полова и намажите их мазивом за полове.
- Немојте кратко спајати прикључне полове.

**ОПРЕЗ!****Опасност од кратког споја!**

Да бисте избегли кратки спој, увек прво одвојите минус кабел (-) на акумулатору и као задњег га поново спојите!

Током радова на стартеру увек извуците контактни кључ!

1. Извуците контактни кључ.
2. Отворите поклопац моторног простора.
3. Спојите кабел акумулатора на прикључне полове акумулатора.

**НАПОМЕНА**

Узмите у обзир поларитет:

- Црвена клема = плус пол (+)
- Црна клема = минус пол (-)

TŁUMACZENIE ORYGINALNEJ INSTRUKCJI MONTAŻU

Spis treści




1	O niniejszej instrukcji montażu	45
1.1	Symbole na stronie tytułowej	45
1.2	Objaśnienia rysunkowe i słowa ostrzegawcze	45
2	Rozpakowanie	46
2.1	Traktorek ogrodowy boczny wyrzut.....	46
2.2	Traktorek ogrodowy tylny wyrzut.....	46
3	Montaż	46
3.1	Montaż kierownicy.....	46
3.2	Montaż fotela kierowcy.....	46
3.3	Montaż kłapy bocznego wyrzutu (tylko boczny wyrzut)	47
3.4	Montaż kosza na trawę (tylko tylny wyrzut 220 l, 250 l).....	47
3.5	Montaż kosza na trawę (tylko tylny wyrzut 300 l).....	47
3.6	Napełnienie olejem.....	47
3.7	Montaż akumulatora rozruchowego ...	47

1 O NINIEJSZEJ INSTRUKCJI MONTAŻU




- Wersja niemieckojęzyczna jest oryginalną instrukcją montażu. Wszystkie pozostałe wersje językowe są tłumaczeniami oryginalnej instrukcji montażu.
- Przed montażem traktorka ogrodowego należy dokładnie przeczytać instrukcję montażu i dokładnie przeprowadzić wszystkie czynności montażowe. W przypadku pytań lub wątpliwości dotyczących montażu należy skontaktować się ze sprzedawcą lub producentem.
- W przypadku eksploatacji traktorka ogrodowego należy stosować się do wskazówek zawartych w jego instrukcji eksploatacji.
- Instrukcję montażu należy zachować do późniejszego użycia, a w przypadku dalszej odprzedaży przekazać ją kolejnemu użytkownikowi.
- Należy przestrzegać zasad bezpieczeństwa i wskazówek ostrzegawczych zawartych w niniejszej instrukcji montażu.
- Traktorki ogrodowe dostarczane są w różnych wariantach wyposażeniowych. Należy

pamiętać, że zamieszczone ilustracje mogą różnić się od rzeczywistego wyglądu danego urządzenia. W przypadku problemów ze zrozumieniem przedstawionych opisów należy skontaktować się ze specjalistycznym punktem serwisowym lub producentem.

1.1 Symbole na stronie tytułowej

Symbol	Znaczenie
	Przed montażem kosiarki samojazdnej należy starannie przeczytać instrukcję montażu i dokładnie przeprowadzić wszystkie czynności montażowe. W przypadku pytań lub wątpliwości dotyczących montażu należy skontaktować się ze sprzedawcą lub producentem.
	Instrukcja montażu
	Nie używać urządzenia benzynowego w pobliżu otwartych płomieni i źródeł ciepła.

1.2 Objasnienia rysunkowe i słowa ostrzegawcze

-  **NIEBEZPIECZEŃSTWO!**
Oznacza niebezpieczeństwo prowadzące do śmierci lub ciężkich obrażeń ciała.
-  **OSTRZEŻENIE!**
Oznacza potencjalne niebezpieczeństwo mogące prowadzić do śmierci lub ciężkich obrażeń ciała.
-  **OSTROŻNIE!**
Oznacza potencjalne niebezpieczeństwo mogące prowadzić do średnich lub lekkich obrażeń ciała.
- UWAGA!**
Oznacza potencjalne niebezpieczeństwo mogące prowadzić do szkód rzeczowych.

**WSKAZÓWKA**

Szczególne wskazówki ułatwiające zrozumienie instrukcji i obsługi.

2 ROZPAKOWANIE

Traktorek ogrodowy jest dostarczany na wytrzymałej drewnianej paletce.

2.1 Traktorek ogrodowy boczny wyrzut

1. Aby wypakować urządzenie, należy ustawić paletę na poziomym podłożu.
2. Usunąć dołączone do kosiarki części oraz materiały opakowaniowe.
3. Wyciągnąć z deski gwoździe i śruby lub zagiać je przy użyciu młotka, aby wykluczyć możliwość uszkodzenia opon.
4. Podnieść traktorek z palety za koła przednie (01/a).
5. Wypchnąć traktorek z palety do tyłu (01/b).
6. Zabezpieczyć traktorek przed stoczeniem się (np. za pomocą klinów).

2.2 Traktorek ogrodowy tylny wyrzut

1. Aby wypakować urządzenie, należy ustawić paletę na poziomym podłożu.
2. Usunąć uchwyt kosza na trawę:
 - Obrócić uchwyt do dołu do pozycji poziomej (01/a).
 - Lekko docisnąć uchwyt do dołu, aby zwolnić jego blokadę (01/b).
 - Wyjąć uchwyt poziomo do przodu (01/c).
3. Usunąć dołączone do kosiarki części oraz materiały opakowaniowe.
4. Wyciągnąć z deski gwoździe i śruby lub zagiać je przy użyciu młotka, aby wykluczyć możliwość uszkodzenia opon.
5. Podnieść traktorek z palety za koła przednie (02/a).
6. Wypchnąć traktorek z palety do tyłu (02/b).
7. Zabezpieczyć traktorek przed stoczeniem się (np. za pomocą klinów).

3 MONTAŻ**OSTRZEŻENIE!**

Zagrożenia wynikłe z niekompletnego montażu!

Z traktorka ogrodowego nie wolno korzystać przed jego kompletnym zmontowaniem!

Należy przeprowadzić wszystkie prace montażowe opisane w instrukcji montażu. W razie wątpliwości należy przed uruchomieniem skontaktować się ze specjalistą, który potwierdzi, czy montaż został prawidłowo przeprowadzony!

Sprawdzić wszystkie urządzenia zabezpieczające i ochronne pod kątem ich kompletności i prawidłowego działania!

Przed uruchomieniem traktorka ogrodowego w sposób opisany w instrukcji obsługi należy wykonać następujące prace montażowe:

- Montaż kierownicy
- Montaż fotela kierowcy
- Montaż klapy bocznego wyrzutu do blachy tnącej*
- Montaż kosza na trawę***
- Montaż akumulatora rozruchowego
- Uzupelnienie oleju.

*: tylko boczny wyrzut, **: tylko tylny wyrzut

3.1 Montaż kierownicy

Boczny wyrzut: patrz rys. 02, tylny wyrzut: patrz rys. 03.

1. Ustawić koła przednie prosto w kierunku jazdy (a).
2. Osadzić tuleję zaciskową (b) na kolumnie kierownicy.
3. Osadzić kierownicę (c) na tulei zaciskowej.
Wskazówka: Zwrócić uwagę na pozycję; ramię koła powinno być zwrócone do kierowcy.
4. Włożyć tarczę (d) i sprężynę talerzową (e).
5. Zamocować kierownicę (c) za pomocą śruby z łbem sześciokątnym (f).
Wskazówka: Przestrzegać momentu dokręcania 20 Nm + 5. Stosować klucz dynamometryczny.
6. Założyć osłonę (g).

3.2 Montaż fotela kierowcy

Boczny wyrzut: patrz rys. 03, tylny wyrzut: patrz rys. 04.

1. Włożyć fotel kierowcy.

2. Przykręcić obie śruby skrzydełkowe (2) w obu przednich gwintach fotela.
3. Przykręcić obie śruby śrub o gnieździe sześciokątnym (1) w obu tylnych gwintach fotela.

3.3 Montaż kłapy bocznego wyrzutu (tylko boczny wyrzut)



OSTRZEŻENIE!

Zagrożenie na skutek braku lub uszkodzenia kłapy bocznego wyrzutu.

Traktorek ogrodowy powinien być używany tylko wtedy, gdy jest zamontowana kłapa bocznego wyrzutu. Gdy nie jest zamontowana, nie wolno używać urządzenia ze względu na ryzyko wciągnięcia przez noże zespołu tnącego. Uszkodzone urządzenie zabezpieczające należy niezwłocznie wymienić na oryginalną część zamienną.

1. Przytrzymać kłapę bocznego wyrzutu przy otworze wyrzutowym zespołu tnącego (04/a).
2. Założyć sprężynę na kłapę bocznego wyrzutu i zespół tnący (05/a).
3. Zabezpieczyć sprężynę i kłapę bocznego wyrzutu za pomocą kołka zabezpieczającego (05/b).
4. Zablokować kołek zabezpieczający (06/a).

3.4 Montaż kosza na trawę (tylko tylny wyrzut 220 l, 250 l)

1. Zamontować kosz na trawę w kolejności rysunków od 05 do 16.

3.5 Montaż kosza na trawę (tylko tylny wyrzut 300 l)

1. Zamontować kosz na trawę w kolejności rysunków od 05 do 14.
2. Ustawić wsporniki kosza na trawę w taki sposób, aby
 - podczas zakładania kosza na trawę przylegał bez szczeliny do korpusu traktorka (16).
 - Oznaczenia na koszu na trawę i na korpusie traktorka są wyrównane względem siebie (15).
3. Założyć blokadę amortyzatora gazowego na korpusie traktorka (17).

3.6 Napełnienie olejem

Boczny wyrzut: patrz rys. 07,

tylny wyrzut: patrz rys. 17 (220 l, 250 l), rys. 18 (300 l).

UWAGA!

Niebezpieczeństwo uszkodzenia silnika!

Silnik jest dostarczany bez oleju. Silnik uruchomiony bez oleju zostanie zniszczony.

- Przed pierwszym uruchomieniem należy napełnić silnik olejem! Przestrzegać instrukcji producenta silnika!

Do wlewania oleju używać odpowiedniego lejka lub rurki wlewowej, aby uniknąć rozlania oleju na silnik, korpus lub podłoże.

1. Odkręcić kołpak od króćca wlewu oleju.
2. Włąć olej do poziomu między znacznikiem MIN i MAX na prętowym wskaźniku poziomu.

Wskazówka: Nie dopuścić do przepelnienia silnika! Ilość oleju: patrz instrukcja producenta silnika.
3. Przykręcić kołpak do króćca wlewu oleju.

3.7 Montaż akumulatora rozruchowego

Boczny wyrzut: patrz rys. 08,
tylny wyrzut: patrz rys. 18 (220 l, 250 l), rys. 19 (300 l).

W zakresie dostawy traktorka ogrodowego znajduje się akumulator rozruchowy.

Uchwyt mocujący akumulatora rozruchowego znajduje się pod pokrywą silnika.

Akumulator rozruchowy jest już fabrycznie nalaowany.



OSTRZEŻENIE!

Zagrożenie w wyniku nieprawidłowego obchodzenia się z akumulatorem rozruchowym!

W celu uniknięcia zagrożeń wynikających z nieprawidłowego obchodzenia się z akumulatorem należy stosować się do poniższych punktów!

- Akumulatora rozruchowego nie wolno przechowywać i podgrzewać w bezpośrednim sąsiedztwie źródeł otwartego ognia. Nie wolno go również kłaść na elementach grzejnych. Ryzyko wybuchu.
- Akumulator rozruchowy należy przechowywać zimą w chłodnym i suchym pomieszczeniu (10 – 15°C). W trakcie jego przechowywania należy unikać temperatur poniżej temperatury zamarzania.
- Należy unikać przechowywania akumulatora rozruchowego przez dłuższy czas w nienała-

dowanym stanie. Jeżeli akumulator rozruchowy nie był używany przez dłuższy czas, należy go naładować odpowiednim prostownikiem.

- Należy uważać na to, aby nie zniszczyć akumulatora rozruchowego. Elektrolit (kwas siarkowy) powoduje poparzenia na skórze i odzieży – natychmiast przemyć dużą ilością wody.
- Akumulator rozruchowy należy utrzymywać w czystym stanie. Do przecierania używać wyłącznie suchej szmatki. Nie stosować wody, benzyny, rozcieńczalnika lub podobnych środków!
- Zaciski przyłączeniowe należy utrzymywać w czystym stanie i smarować je specjalnym smarem do zacisków.
- Zacisków przyłączeniowych nie wolno zwierać.



OSTROŻNIE!

Ryzyko zwarcia!

Aby uniknąć zwarcia, należy zawsze w pierwszej kolejności odłączać od akumulatora kabel minusowy (-). Należy go również podłączać na końcu!

Przed pracami przy akumulatorze należy zawsze wyciągać kluczyk ze stacyjki zapłonowej!

1. Wyciągnąć kluczyk ze stacyjki zapłonowej.
2. Otworzyć pokrywę silnika.
3. Połączyć kable akumulatora z zaciskami przyłączeniowymi akumulatora.



WSKAZÓWKA

Pamiętać o prawidłowym podłączeniu biegunów:

- Czerwona klema = biegun dodatni (+)
- Czarna klema = biegun minusowy (-)

PŘEKLAD ORIGINÁLNÍHO NÁVODU K MONTÁŽI




Obsah

1	K tomuto montážnímu návodu	49
1.1	Symbole na titulní straně	49
1.2	Vysvětlení symbolů a signálních slov	49
2	Vybalení	50
2.1	Zahradní traktor s bočním výhozem	50
2.2	Zahradní traktor se zadním výhozem	50
3	Montáž	50
3.1	Montáž volantu	50
3.2	Montáž sedačky řidiče	50
3.3	Montáž klapky bočního výhozu (jen boční výhoz)	51
3.4	Montáž sběrného koše (jen zadní výhoz 220 l, 250 l)	51
3.5	Montáž sběrného koše (jen zadní výhoz 300 l)	51
3.6	Naplnění olejem	51
3.7	Montáž startovací baterie	51

1 K TOMUTO MONTÁŽNÍMU NÁVODU

- U německé verze se jedná o originální montážní návod. Všechny ostatní jazykové verze jsou překlady originálního montážního návodu.
- Před montáží zahradního traktoru si pečlivě přečtete tento montážní návod a všechny montážní práce provádějte svědomitě. V případě dotazů nebo pochybností o montáži se zeptejte specializovaného prodejce nebo výrobce.
- Při provozování zahradního traktoru dodržujte provozní návod zahradního traktoru.
- Montážní návod uchovávejte pro vaši potřebu a předejte jej také následujícímu uživateli.
- Přečtete a dodržujte bezpečnostní pokyny a varování uvedená v tomto montážním návodu.
- Zahradní traktory se dodávají v různých variantách vybavení. Všimněte si prosím, že se obrázky mohou nepatrně lišit od originálu. Pokud byste měli potíže s porozuměním popisům, obraťte se prosím na odbornou dílnu nebo na výrobce.

1.1 Symbole na titulní straně

Symbol	Význam
	Před montáží zahradního traktoru si pečlivě přečtete tento montážní návod a všechny montážní práce provádějte svědomitě. V případě dotazů nebo pochybností o montáži se zeptejte specializovaného prodejce nebo výrobce.
	Montážní návod
	Benzinový stroj neprovazujte v blízkosti otevřených plamenů nebo zdrojů tepla.

1.2 Vysvětlení symbolů a signálních slov



NEBEZPEČÍ!

Označuje bezprostředně hrozící nebezpečnou situaci, která – pokud se jí nevyhnete – má za následek smrt nebo vážné zranění.



VÝSTRAHA!

Označuje možnou nebezpečnou situaci, která – pokud se jí nevyhnete – může mít za následek smrt nebo vážné zranění.



OPATRNĚ!

Označuje možnou nebezpečnou situaci, která by mohla mít za následek menší nebo středně těžké zranění, pokud se jí nevyhnete.

POZOR!

Označuje situaci, která by mohla mít za následek věcné škody, pokud se jí nevyhnete.



UPOZORNĚNÍ

Speciální pokyny pro lepší srozumitelnost a manipulaci.

2 VYBALENÍ

Zahradní traktor se dodává na pevné dřevěné paletě.

2.1 Zahradní traktor s bočním výhozem

1. K vybalení postavte paletu na vodorovný podklad.
2. Odstraňte části příbalu a balicí materiály.
3. Odstraňte hřebíky a šrouby ze dřeva nebo je ohněte kladivem tak, aby se nemohly poškodit pneumatiky.
4. Traktor nadzvedněte z palety předními koly napřed (01/a).
5. Traktor vysuňte z palety směrem dozadu (01/b).
6. Traktor zajistěte proti popojetí (např. podkládacími klíny).

2.2 Zahradní traktor se zadním výhozem

1. K vybalení postavte paletu na vodorovný podklad.
2. Odstraňte oblouk sběrného koše:
 - Oblouk sklopte dolů do vodorovné polohy (01/a).
 - Oblouk za lehkého tlaku stiskněte směrem dolů tak, abyste jej uvolnili z aretace (01/b).
 - Oblouk sejměte vodorovně směrem dopředu (01/c).
3. Odstraňte části příbalu a balicí materiály.
4. Odstraňte hřebíky a šrouby ze dřeva nebo je ohněte kladivem tak, aby se nemohly poškodit pneumatiky.
5. Traktor nadzvedněte z palety předními koly napřed (02/a).
6. Traktor vysuňte z palety směrem dozadu (02/b).
7. Traktor zajistěte proti popojetí (např. podkládacími klíny).

3 MONTÁŽ



VÝSTRAHA!

Nebezpečí v důsledku neúplné montáže!

Zahradní traktor se nesmí provozovat, pokud není kompletně smontovaný!

Proveďte všechny montážní práce popsané v montážním návodu. V případě pochybností se před uvedením do provozu zeptejte odborníka, zda byla montáž provedena správně!

Vyzkoušejte všechna bezpečnostní a ochranná zařízení, zda jsou k dispozici a jsou funkční.

Dříve než se zahradní traktor bude moci uvést do provozu podle popisu v provozním návodu, musí se úspěšně provést následující montážní práce:

- Montáž volantu
- Montáž sedačky řidiče
- Montáž klapky bočního výhozu na žací plech*
- Montáž sběrného koše**
- Montáž startovací baterie
- Naplňte olej.

*: jen boční výhoz, **: jen zadní výhoz

3.1 Montáž volantu

Boční výhoz: viz obrázek 02, zadní výhoz: viz obrázek 03.

1. Přední kola natočte přímo do směru jízdy (a).
2. Na sloupek řízení nasadte upínací pouzdro (b).
3. Na upínací pouzdro nasadte volant (c).
Upozornění: Pozor na polohu, paprsek volantu má mířit k řidiči.
4. Nasadte kroužek (d) a talířovou pružinu (e).
5. Volant (c) upevněte šestihranným šroubem (f).
Upozornění: Pozor na utahovací moment 20 Nm + 5. Použijte momentový klíč.
6. Nasadte kryt (g).

3.2 Montáž sedačky řidiče

Boční výhoz: viz obrázek 03, zadní výhoz: viz obrázek 04.

1. Nasadte sedačku řidiče.
2. Oba křídlaté šrouby (2) zašroubujte do obou předních závitů sedačky.

- Oba šrouby s vnitřním šestihranem (1) zasroubujte do obou zadních závitů sedačky.

3.3 Montáž klapky bočního výhozu (jen boční výhoz)



VÝSTRAHA!

Nebezpečí vyplývající z chybějící nebo poškozené klapky bočního výhozu.

Zahradní traktor se smí provozovat pouze v případě, že je namontována klapka bočního výhozu. Jestliže není namontována, je provoz zakázán, protože hrozí nebezpečí zásahu do nožů žacího ústrojí. Poškozené části ochranných zařízení vždy ihned vyměňte za originální díly.

- Klapku bočního výhozu držte na vyhazovacím otvoru žacího ústrojí (04/a).
- Zavěste pružinu na klapku bočního výhozu a žací ústrojí (05/a).
- Pružinu a klapku bočního výhozu zajistěte pojistným kolíkem (05/b).
- Zablokujte pojistný kolík (06/a).

3.4 Montáž sběrného koše (jen zadní výhoz 220 l, 250 l)

- Sběrný koš namontujte v pořadí podle obrázků 05 až 16.

3.5 Montáž sběrného koše (jen zadní výhoz 300 l)

- Sběrný koš namontujte v pořadí podle obrázků 05 až 14.
- Přidržná ramena sběrného koše nastavte tak, aby:
 - sběrný koš při zavěšení doléhal ke krytu traktoru bez štěrbin (16).
 - Značky na sběrném koši a krytu traktoru musí vzájemně lícovat (15).
- Umístěte zablokování plynového tlumiče na krytu traktoru (17).

3.6 Naplnění olejem

Boční výhoz: viz obrázek 07,

boční výhoz: viz obrázek 17 (220 l, 250 l), obrázek 18 (300 l).

POZOR!

Nebezpečí poškození motoru!

Motor je při dodání bez oleje. Motor bude zničen, jestliže je uveden do provozu bez oleje.

- Před prvním uvedením do provozu se musí motor naplnit olejem! Dodržujte při tom návod výrobce motoru!

K nalití oleje použijte vhodný trychtýř nebo plnicí hubici, aby se olej nemohl vylít na motor, kryt nebo na zem.

- Z plnicího hrdla oleje odšroubujte krytku.
- Nalijte olej, až bude hladina sahat mezi značky MIN a MAX na měrce oleje.
Upozornění: Motor nepřeplyňte! Plnicí množství: Viz návod výrobce motoru.
- Na plnicí hrdlo oleje zase našroubujte krytku.

3.7 Montáž startovací baterie

Boční výhoz: viz obrázek 08, boční výhoz: viz obrázek 18 (220 l, 250 l), obrázek 19 (300 l).

Součástí dodávky zahradního traktoru je startovací baterie.

Držák startovací baterie se nachází pod krytem motoru.

Baterie je v zásadě nabitá z výrobního závodu.



VÝSTRAHA!

Nebezpečí při nesprávném zacházení se startovací baterií!

K zamezení nebezpečím, která by mohla vzniknout při nesprávném zacházení s baterií, respektujte následující body.

- Startovací baterie se nesmí pokládat do bezprostřední blízkosti otevřeného ohně, spalovat nebo pokládat na topení. Hrozí nebezpečí výbuchu.
- V zimním období uchovávejte startovací baterii v chladném, suchém prostředí (10–15 °C). Při skladování by se mělo zamezit teplotám pod bodem mrazu.
- Nenechávejte startovací baterii delší dobu nenabitou. Pokud se startovací baterie delší dobu nepoužívala, měla by se nabít vhodnou nabíječkou baterií.
- Startovací baterii neničte. Elektrolyt (kyselina sírová) způsobuje poleptání kůže a oblečení – okamžitě omýt velkým množstvím vody.

- Startovací baterii udržujte v čistotě. Otírejte ji jen suchou látkou. Nepoužívejte žádnou vodu, benzin, ředidla a podobně!
- Připojovací póly udržujte v čistotě a mažte tukem na ochranu pólů.
- Připojovací póly nezkratovat.

**OPATRŇ!****Nebezpečí zkratu!**

Aby se zamezilo zkratu, odpojte vždy nejdříve záporný kabel (-) baterie a jako poslední jej opět připojte!

Při práci s baterií vytáhněte vždy klíč ze zapalování!

1. Vytáhněte klíček ze zapalování.
2. Otevřete kryt motoru.
3. Kabel baterie propojte s připojovacími póly baterie.

**UPOZORNĚNÍ**

Pozor na polaritu:

- Červená svorka = kladný pól (+)
- Černá svorka = záporný pól (-)

PREKLAD ORIGINÁLNEHO NÁVODU NA MONTÁŽ




Obsah

1	O tomto návode na montáž	53
1.1	Symbole na titulnej strane	53
1.2	Vysvetlenie symbolov a signálne slová	53
2	Vybalenie	54
2.1	Záhradný traktor s bočným vyhadzovaním	54
2.2	Záhradný traktor so zadným vyhadzovaním.....	54
3	Montáž	54
3.1	Montáž volantu	54
3.2	Montáž sedadla vodiča	54
3.3	Montáž klapky bočného vyhadzovania (len pre bočné vyhadzovanie)	55
3.4	Montáž koša na trávu (len v prípade zadného vyhadzovania, 220 l, 250 l) ..	55
3.5	Montáž koša na trávu (len v prípade zadného vyhadzovania, 300 l)	55
3.6	Plnenie olejom.....	55
3.7	Montáž štartovacej batérie	55

1 O TOMTO NÁVODE NA MONTÁŽ

- Za originál návodu na montáž sa považuje nemecká verzia. Všetky ostatné jazykové verzie sú preklady originálneho návodu na montáž.
- Pred montážou záhradného traktora si prečítajte starostlivo tento návod na montáž. Pri otázkach a nejasnostiach k montáži sa, prosím, obráťte na špecializovaného predajcu alebo výrobcu.
- Pri prevádzke záhradného traktora dodržiavajte jeho návod na obsluhu.
- Návod na obsluhu si uschovajte pre použitie a postúpte ho aj nasledujúcemu používateľovi.
- Prečítajte si a dodržujte bezpečnostné a výstražné pokyny v tomto návode na montáž.
- Záhradné traktory sa dodávajú v rozličných variantoch vyhotovenia. Zohľadnite, prosím, že obrázky sa môžu odlišovať od originálu. Ak by sa mali vyskytnúť ťažkosti pri osvojení popisov, obráťte sa, prosím, na špecializovanú dielňu.

1.1 Symbole na titulnej strane

Symbol	Význam
	Pred montážou kosačky na trávu so sedadlom si prečítajte starostlivo tento návod na montáž. Pri otázkach a nejasnostiach k montáži sa, prosím, obráťte na špecializovaného predajcu alebo výrobcu.
	Návod na montáž
	Benzínový prístroj nepoužívajte v blízkosti otvorených plameňov alebo zdrojov tepla.

1.2 Vysvetlenie symbolov a signálne slová



NEBEZPEČENSTVO!

Upozornenie na bezprostredne hroziacu nebezpečnú situáciu, ktorá má – v prípade, že sa jej nepredíde – za následok smrť alebo ťažké zranenie.



VAROVANIE!

Upozornenie na potenciálne hroziacu nebezpečnú situáciu, ktorá by mohla mať – v prípade, že sa jej nepredíde – za následok smrť alebo ťažké zranenie.



POZOR!

Upozornenie na potenciálne hroziacu nebezpečnú situáciu, ktorá by mohla mať – v prípade, že sa jej nepredíde – za následok ľahké alebo stredne ťažké zranenie.

POZOR!

Upozornenie na situáciu, ktorá by mohla mať – v prípade, že sa jej nepredíde – za následok vecné škody.



UPOZORNENIE

Špeciálne pokyny pre lepšiu zrozumiteľnosť a zaobchádzanie.

2 VYBALENIE

Záhradný traktor sa dodáva na pevnej drevenej palete.

2.1 Záhradný traktor s bočným vyhadzovaním

1. Pred vybalením postavte paletu na vodorovnú plochu.
2. Odstráňte pribalené diely a obalové materiály.
3. Z dosák odstráňte klince a skrutky alebo tieto pribite kladivom tak, aby sa pneumatiky nemohli poškodiť.
4. Traktor nadvihnite tak, aby predné kolesá boli nad úrovňou palety (01/a).
5. Vytlačte traktor z palety smerom dozadu (01/b).
6. Traktor poistite proti pohybu (napr. klinmi).

2.2 Záhradný traktor so zadným vyhadzovaním

1. Pred vybalením postavte paletu na vodorovnú plochu.
2. Odstránenie držadla zberného koša na trávu:
 - Otočte držadlo smerom dole do vodorovnej polohy (01/a).
 - Miernym zatlačením držadlo stlačte dole, aby ste ho uvoľnili (01/b).
 - Držadlo odoberte vo vodorovnej polohe smerom dopredu (01/c).
3. Odstráňte pribalené diely a obalové materiály.
4. Z dosák odstráňte klince a skrutky alebo tieto pribite kladivom tak, aby sa pneumatiky nemohli poškodiť.
5. Traktor nadvihnite tak, aby predné kolesá boli nad úrovňou palety (02/a).
6. Vytlačte traktor z palety smerom dozadu (02/b).
7. Traktor poistite proti pohybu (napr. klinmi).

3 MONTÁŽ



VAROVANIE!

Nebezpečenstvo v dôsledku nekompletnej montáže!

Záhradný traktor sa nesmie prevádzkovať, skôr ako nebude kompletne zmontovaný!

Vykonajte montážne práce, popísané v návode na montáž. V prípade pochybností sa pred uvedením do prevádzky opýtajte odborníka, či bola vykonaná montáž korektné!

Skontrolujte, či sú všetky bezpečnostné a ochranné zariadenia k dispozícii a funkčné!

Pred uvedením záhradného traktora do prevádzky podľa návodu na použitie musia byť úspešne vykonané nasledujúce montážne kroky:

- Montáž volantu
- Montáž sedadla vodiča
- namontovanie klapky bočného vyhadzovania na mulčovací plech*
- zmontovanie zberného koša na trávu**
- Montáž štartovacej batérie
- dolejte olej.

*: len pre bočné vyhadzovanie, **: len pre zadné vyhadzovanie

3.1 Montáž volantu

Bočné vyhadzovanie: pozri obr. 02,

Zadné vyhadzovanie: pozri obrázok 03.

1. Nastavte predné kolesá do smeru jazdy (a).
2. Nasadte upínacie puzdro (b) na stĺpik riadenia.
3. Nasadte volant (c) na upínacie puzdro.
Upozornenie: Dbajte na správnu polohu, ramená musia smerovať k vodičovi.
4. Vložte podložku (d) a tanierovú pružinu (e).
5. Pripevnite volant (c) pomocou šesťhrannej skrutky (f).
Upozornenie: Dodržujte pritom ťahovací moment 20 Nm + 5. Používajte momentový kľúč.
6. Nasadte kryt (g).

3.2 Montáž sedadla vodiča

Bočné vyhadzovanie: pozri obr. 03,

Zadné vyhadzovanie: pozri obrázok 04.

1. Nasadte sedadlo vodiča.

- Dotiahnite obidve krídlové skrutky (2) v dvoch predných závitoch sedadla.
- Dotiahnite obidve imbusové skrutky (1) v dvoch zadných závitoch sedadla.

3.3 Montáž klapky bočného vyhadzovania (len pre bočné vyhadzovanie)



VAROVANIE!

V prípade chýbajúcej alebo poškodennej klapky bočného vyhadzovania hrozí nebezpečenstvo.

Záhradný traktor sa smie prevádzkovať len s namontovanou klapkou bočného vyhadzovania. Keď táto nie je namontovaná, prevádzka nie je povolená, pretože vzniká nebezpečenstvo zasiahnutia nožmi žacieho mechanizmu. Poškodené ochranné zariadenie ihneď vymeňte za originálne náhradné diely.

- Priložte klapku bočného vyhadzovania k otvoru vyhadzovania žacieho mechanizmu (04/a).
- Zaveste pružinu na klapku bočného vyhadzovania a na žací mechanizmus (05/a).
- Pružinu a klapku bočného vyhadzovania zabezpečte poistným kolíkom (05/b).
- Poistný kolík upevnite (06/a).

3.4 Montáž koša na trávu (len v prípade zadného vyhadzovania, 220 l, 250 l)

- Kôš na trávu zmontujte v poradí podľa obrázkov 05 až 16.

3.5 Montáž koša na trávu (len v prípade zadného vyhadzovania, 300 l)

- Kôš na trávu zmontujte v poradí podľa obrázkov 05 až 14.
- Držiaky koša na trávu nastavte tak, aby:
 - kôš na trávu pri zavesení priliehal na traktor bez medzery (16).
 - Označenia na koši na trávu a na kryte traktora sú navzájom zarovnané (15).
- Zaistíte upevnenie plynovej vzpery na traktore (17).

3.6 Plnenie olejom

Bočné vyhadzovanie: pozri obr. 07,

Zadné vyhadzovanie: pozri obrázok 17 (220 l, 250 l), obrázok 18 (300 l).

POZOR!

Nebezpečenstvo poškodení motora!

Pri dodávke v motore nie je olej. Ak sa motor uvedie do prevádzky bez oleja, môže sa poškodiť.

- Pred prvým uvedením do prevádzky sa musí motor naplniť olejom! Zohľadnite pritom návod výrobcu motora!

Na nalievanie oleja používajte vhodný lievik alebo plniacu rúrku, aby sa olej nemohol vyliať na motor, na kryt alebo na zem.

- Odkrúťte zátku nalievacieho hrdla.
- Nalejte olej, kým sa hladina oleja nenachádza medzi označením MIN a MAX na mierke oleja.

Upozornenie: Motor neprepĺňajte! Plniace množstvo: pozri návod výrobcu motora.

- Zátku opäť nakrúťte na nalievacie hrdlo.

3.7 Montáž štartovacej batérie

Bočné vyhadzovanie: pozri obr. 08, Zadné vyhadzovanie: pozri obrázok 18 (220 l, 250 l), obrázok 19 (300 l).

Súčasťou dodávky záhradného traktora je štartovacia batéria.

Držiak štartovacej batérie sa nachádza pod ochrannou kapotou motora.

Štartovacia batéria je zásadne nabitá z výroby.



VAROVANIE!

Nebezpečenstvo v dôsledku nesprávnej manipulácie so štartovacou batériou!

Aby sa zabránilo nebezpečenstvám vyplývajúcim z nesprávneho narábania s batériou, dodržujte nižšie uvedené pokyny!

- Štartovaciu batériu neskladujte v bezprostrednej blízkosti otvoreného ohňa, nespájajte ani nepoložte na vykurovacie telesá. Hrozí nebezpečenstvo výbuchu.
- Štartovaciu batériu skladujte v zimnom období v chladnej, suchej miestnosti (10 – 15 °C). Pri skladovaní sa vyhýbajte teplotám pod bodom mrazu.
- Štartovaciu batériu nenechávajte dlhšiu dobu nenabitú. Keď sa štartovacia batéria dlhšiu dobu nepoužíva, mala by sa nabiť pomocou vhodnej nabíjačky.

- Štartovaciu batériu nerozbité. Elektrolyt (kyselina sírová) spôsobuje poleptania na pokožke a oblečení – ihneď umyte veľkým množstvom vody.
- Štartovaciu batériu udržiavajte čistú. Utierajte ju iba suchou handrou. K tomu nepoužívajte vodu, benzín, riedidlá alebo podobné!
- Pripojovacie póly udržiavajte čisté a namažte tukom na póly.
- Pripojovacie póly nespájajte naprázdno.

**POZOR!****Nebezpečenstvo skratu!**

Aby ste zabránili skratu, odpojte na batérii vždy najprv mínusový kábel (-) a pripájajte ho znova ako posledný!

Pri prácach na batérii vyťahnite vždy kľúč zapalovania!

1. Vytiahnite kľúč zapalovania.
2. Otvorte kapotu motora.
3. Kábel akumulátora pripojte na pripojovacie póly batérie.

**UPOZORNENIE**

Zohľadnite polaritu:

- Červená svorka = plusový pól (+)
- Čierna svorka = mínusový pól (-)

AZ EREDETI SZERELÉSI ÚTMUTATÓ FORDÍTÁSA

Tartalomjegyzék

1	Ehhez a szerelési útmutatóhoz.....	57
1.1	A címlapon található szimbólumok.....	57
1.2	Jelmagyarázatok és jelzőszavak.....	57
2	Kicsomagolás	58
2.1	Fűnyíró traktor oldalsó kidobónyílás ..	58
2.2	Fűnyíró traktor hátsó kidobónyílás	58
3	Összeszerelés	58
3.1	A kormánykerék felszerelése	58
3.2	A vezetőülés felszerelése	58
3.3	Oldalsó kidobónyílás fedelének felszerelése (csak oldalsó kidobónyílás esetén)	59
3.4	A fűgyűjtő doboz felszerelése (csak hátsó kidobónyílás esetén, 220 l, 250 l).....	59
3.5	A fűgyűjtő doboz felszerelése (csak hátsó kidobónyílás esetén, 300 l).....	59
3.6	Feltöltés olajjal	59
3.7	Szerelje be az indítóakkumulátort	59

1 EHHEZ A SZERELÉSI ÚTMUTATÓHOZ

- A német változat esetében az eredeti szerelési útmutatóról van szó. Minden más nyelvi változat az eredeti szerelési útmutató fordítása.
- A fűnyíró traktor szerelése előtt figyelmesen olvassa el ezt a szerelési útmutatót és minden szerelési munkát tudatosan végezzen. A szereléssel kapcsolatos kérdések vagy bizonytalanság esetén kérjük, forduljon egy szakkereskedőhöz vagy a gyártóhoz.
- A fűnyíró traktor üzemeltetésével kapcsolatban vegye figyelembe annak üzemeltetési útmutatóját.
- Őrizze meg ezt a szerelési útmutatót későbbi felhasználásra, és a későbbi felhasználónak is adja át.
- Olvassa el és tartsa be a jelen szerelési útmutató biztonsági tudnivalóit és figyelmeztetéseit.
- A fűnyíró traktorok különböző felszereltségi változatokban kaphatók. Kérjük, vegye figyelembe, hogy a képek kissé eltérhetnek az eredetitől. Ha a leírások értelmezésével kap-

csolatban problémák adódnának, kérjük, forduljon egy szakműhelyhez vagy a gyártóhoz.

1.1 A címlapon található szimbólumok

Szimbólum	Jelentés
	A felülső fűnyíró szerelése előtt figyelmesen olvassa el ezt a szerelési útmutatót és minden szerelési munkát tudatosan végezzen. A szereléssel kapcsolatos kérdések vagy bizonytalanság esetén kérjük, forduljon egy szakkereskedőhöz vagy a gyártóhoz.
	Szerelési útmutató
	Benzines készüléket ne működtessen nyílt láng vagy hőforrások közelében.

1.2 Jelmagyarázatok és jelzőszavak



VESZÉLY!

Olyan veszélyes helyzetet jelez, amely – ha nem kerülik el – halálos vagy súlyos sérüléseket eredményez.



FIGYELMEZTETÉS!

Olyan potenciálisan veszélyes helyzetet jelez, amely – ha nem kerülik el – halálos vagy súlyos sérüléseket eredményezhet.



VIGYÁZAT!

Olyan potenciálisan veszélyes helyzetet jelez, amely – ha nem kerülik el – kisebb vagy közepesen súlyos sérüléseket eredményezhet.

FIGYELEM!

Olyan helyzetet jelez, amely – ha nem kerülik el – anyagi károkat eredményezhet.

**TUDNIVALÓ**

Az érthetőséget és a használatot segítő, különleges tudnivalók.

2 KICSOMAGOLÁS

A fűnyíró traktor szállítása egy tömör fa raklapon történik.

2.1 Fűnyíró traktor oldalsó kidobónyílás

1. A raklapot a kicsomagoláshoz állítsa vízszintes területre.
2. Távolítsa el a mellékelt alkatrészeket és a csomagolási anyagokat.
3. Távolítsa el a deszkából a szegeket és a csavarokat, vagy egy kalapáccsal üsse be őket úgy, hogy az abroncsok ne károsodjanak.
4. A traktort az elülső kerekekkel emelje ki a raklapból (01/a).
5. A traktort hátrafelé tolja ki a raklapból (01/b).
6. Biztosítsa a traktort elgurulás ellen (pl. támasztóékekkel).

2.2 Fűnyíró traktor hátsó kidobónyílás

1. A raklapot a kicsomagoláshoz állítsa vízszintes területre.
2. Távolítsa el a fűgyűjtő doboz kengyelét:
 - A kengyelt fordítsa lefelé vízszintes helyzetbe (01/c).
 - Enyhe nyomással nyomja lefelé a kengyelt, hogy az kioldódjon a reteszelésből (01/b).
 - A kengyelt vízszintesen előre felé távolítsa el (01/c).
3. Távolítsa el a mellékelt alkatrészeket és a csomagolási anyagokat.
4. Távolítsa el a deszkából a szegeket és a csavarokat, vagy egy kalapáccsal üsse be őket úgy, hogy az abroncsok ne károsodjanak.
5. A traktort az elülső kerekekkel emelje ki a raklapból (02/a).
6. A traktort hátrafelé tolja ki a raklapból (02/b).
7. Biztosítsa a traktort elgurulás ellen (pl. támasztóékekkel).

3 ÖSSZESZERELÉS**FIGYELMEZTETÉS!**

Veszélyek nem teljes összeszerelés miatt!

A fűnyíró traktort a teljes összeszerelés előtt nem szabad üzemeltetni!

Végezzen el a szerelési útmutatóban ismertetett minden szerelési munkát. Ha kétségei lennének, üzembe helyezés előtt kérdezzen meg egy szakembert, hogy az összeszerelés megfelelően történt-e!

Ellenőrizze hogy rendelkezésre áll-e az összes biztonsági és védőberendezés, és hogy azok működőképeseke-e!

Mielőtt a fűnyíró traktort az üzemeltetési útmutatóban leírt módon üzembe helyezné, a következő szerelési munkákat sikerrel végre kell hajtani:

- A kormánykerék felszerelése
- A vezetőülés felszerelése
- Szerelje fel az oldalsó kidobónyílás fedelét a pázsitlemezre*
- Szerelje fel a fűgyűjtő dobozt**
- Szerelje be az indítóakkumulátort
- Töltsön be olajat.

*: csak oldalsó kidobónyílás esetén, **: csak hátsó kidobónyílás esetén

3.1 A kormánykerék felszerelése

Oldalsó kidobónyílás: lásd a 02 ábrát, Hátsó kidobónyílás: lásd a 03 ábrát.

1. Az első kerekeket állítsa be pontosan menetirányba (a).
2. Tegye fel a szorítóhüvelyt (b) a kormányoszlopra.
3. Tegye fel a kormánykereket (c) a szorítóhüvelyre.
Tudnivaló: *Ügyeljen a pozícióra, a küllőnek a vezető felé kell mutatnia.*
4. Tegye be a tárcsát (d) és tányérrugót (e).
5. Rögzítse a kormánykereket (c) a hatlapú csavarral (f).
Tudnivaló: *Ügyeljen arra, hogy a meghúzási nyomaték 20 Nm + 5 legyen. Használjon nyomatékkulcsot.*
6. Tegye fel a burkolatot (g).

3.2 A vezetőülés felszerelése

Oldalsó kidobónyílás: lásd a 03 ábrát, Hátsó kidobónyílás: lásd a 04 ábrát.

1. Tegye fel a vezetőülést.
2. Az ülés két első menetébe csavarozza be szorosan a két szárnyas csavart (2).
3. Az ülés két hátsó menetébe csavarozza be szorosan a két belső hatlapfejű csavart (1).

3.3 Oldalsó kidobányílás fedelének felszerelése (csak oldalsó kidobányílás esetén)



FIGYELMEZTETÉS!

Veszélyek az oldalsó kidobányílás fedelének hiánya vagy sérülése miatt.

A fűnyíró traktort csak akkor szabad működtetni, ha vagy az oldalsó kidobányílás fedele fel van szerelve. Ha a fedél nincs felszerelve, akkor az üzemelés nem megengedett, mivel fennáll a fűkasza késéhez való hozzáférés veszélye. Egy sérült védőberendezést haladéktalanul pótolni kell egy eredeti pótalkatrésszel.

1. Az oldalsó kidobányílás fedelét tartsa meg a fűkasza kidobányílásánál (04/a).
2. Akassza be a rugót az oldalsó kidobányílás fedelénél és a fűkasznál (05/a).
3. A rugót és az oldalsó kidobányílás fedelét biztosítócsappal rögzítse (05/b).
4. Reteszelve a rögzítőcsapot (06/a).

3.4 A fűgyűjtő doboz felszerelése (csak hátsó kidobányílás esetén, 220 l, 250 l)

1. A fűgyűjtő dobozt a 05–16 sz. képek szerinti sorrendben szerelje fel.

3.5 A fűgyűjtő doboz felszerelése (csak hátsó kidobányílás esetén, 300 l)

1. A fűgyűjtő dobozt a 05–14 sz. képek szerinti sorrendben szerelje fel.
2. A fűgyűjtő doboz tartókarját úgy állítsa be, hogy:
 - beakasztáskor a fűgyűjtő doboz hézag nélkül feküdjön fel a traktorházra (16).
 - A fűgyűjtő dobozon és a traktorburkolaton lévő jelölések legyenek egymáshoz igazítva (15).
3. Tegye fel a gáznyomás-csökkentő reteszelését a traktorburkolatra (17).

3.6 Feltöltés olajjal

Oldalsó kidobányílás: lásd a 07 ábrát, Hátsó kidobányílás: lásd a 17 ábrát (220 l, 250 l), 18 ábrát (300 l).

FIGYELEM!

Fennáll a motorkárosodás veszélye!

A motor szállításkor nem tartalmaz olajat. A motor tönkremegy, ha olaj nélkül helyezi üzembe.

- Az első üzembe helyezés előtt a motort fel kell tölteni olajjal! Ehhez vegye figyelembe a motor gyártójának útmutatóját!

Az olaj betöltéséhez használjon egy megfelelő tölcserő vagy betöltőcsövet, hogy ne kerüljön olaj a motorra, a házra vagy a talajra.

1. A fedelet csavarja le az olajbetöltő nyílásról.
2. Annyi olajat töltsön be, hogy az olajszint a mérőpálcán a MIN és MAX jelzés között legyen.
Tudnivaló: Ne töltsse túl a motort! Töltési mennyiség: lásd a motor gyártójának útmutatóját.
3. Csavarja vissza a kupakot az olajbetöltő nyílásra.

3.7 Szerelje be az indítóakkumulátort

Oldalsó kidobányílás: lásd a 08 ábrát, Hátsó kidobányílás: lásd a 18 ábrát (220 l, 250 l), 19 ábrát (300 l).

A fűnyíró traktor szállítási terjedelméhez egy indítóakkumulátor is tartozik.

Az indítóakkumulátor tartója a motorházfed alatt található.

Az indítóakkumulátor a gyárból alapvetően feltöltve kerül ki.



FIGYELMEZTETÉS!

Veszély az indítóakkumulátor nem megfelelő kezelése miatt!

Az indítóakkumulátor helytelen kezelése miatt felmerülő veszélyek elkerülése érdekében tartsa be a következő pontokat!

- Az indítóakkumulátort nem lehet nyílt láng közvetlen közelében tárolni, elégetni vagy fűtőtestekre helyezni. Robbanásveszély fenyeget.
- Téli tároláshoz az indítóakkumulátort hűvös, száraz helyen kell tárolni (10–15 °C között). A fagypont alatti hőmérsékleteket tárolás közben kerülni kell.
- Ne tárolja az indítóakkumulátort hosszabb ideig feltöltetlen állapotban. Ha az indítóakkumulátort hosszabb ideig nem használták, ak-

kor egy megfelelő töltőberendezéssel fel kell tölteni.

- Ne rongálja meg az indítóakkumulátort. Az elektrolit (kénsav) kimarja a bőrt és a ruházatot – bő vízzel azonnal alaposan le kell mosni.
- Tartsa tisztán az indítóakkumulátort. Csak egy nedves kendővel törölje le. Közben ne használjon vizet, benzint, hígítószeret vagy hasonló anyagokat.
- Tartsa tisztán és póluskezelő zsírral kenje be a csatlakozópólusokat.
- Ne zárja rövidre a csatlakozópólusokat.



VIGYÁZAT!

Rövidzárlat veszélye!

Rövidzárlat elkerülése érdekében az akkumulátorról mindig a negatív kábelt (–) vegye le és tegye vissza először!

Az akkumulátoron történő munkavégzés esetén az indítókulcsot mindig húzza ki!

1. Húzza ki az indítókulcsot.
2. Nyissa fel a motorháztetőt.
3. Csatlakoztassa az akkumulátorkábeleket az akkumulátor pólusaihoz.



TUDNIVALÓ

Ügyeljen a polaritásra:

- Piros kapocs = pozitív pólus (+)
- Fekete kapocs = negatív pólus (-)