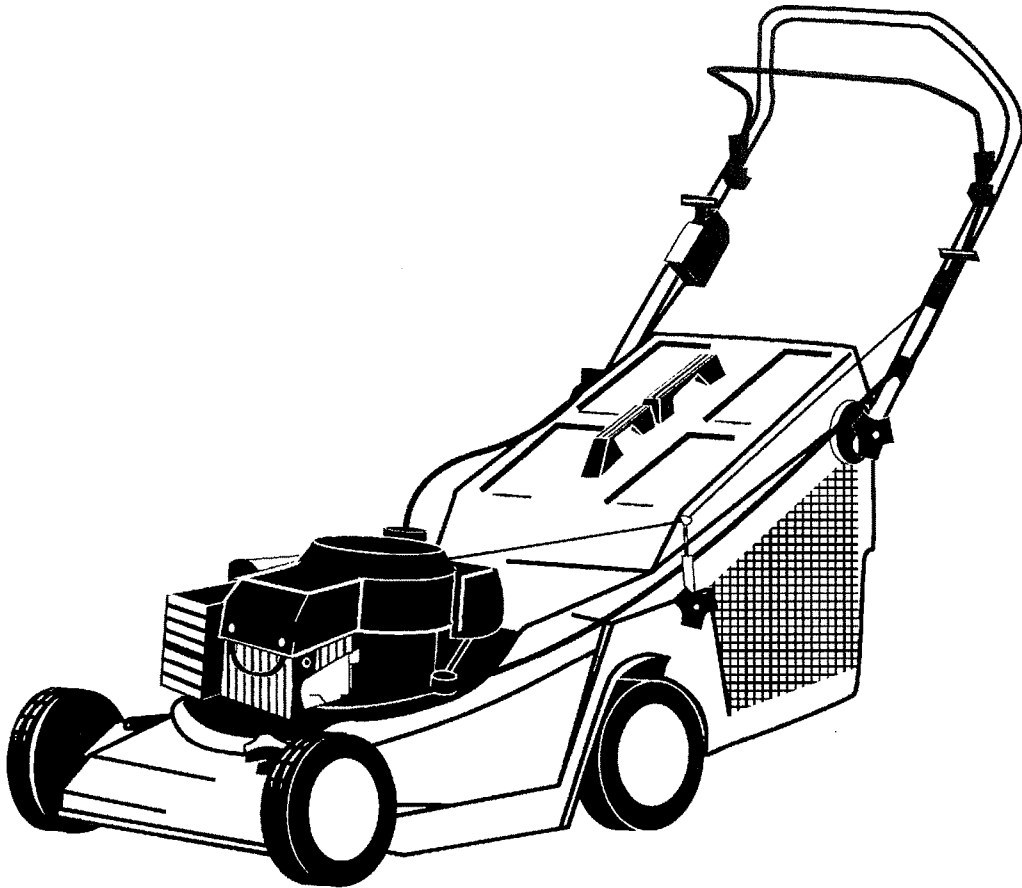
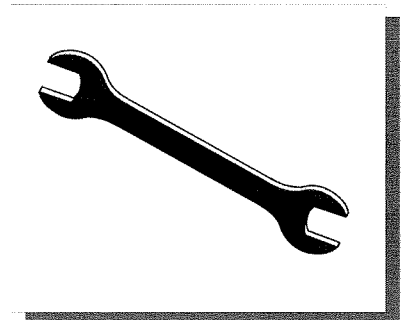


AL-KO

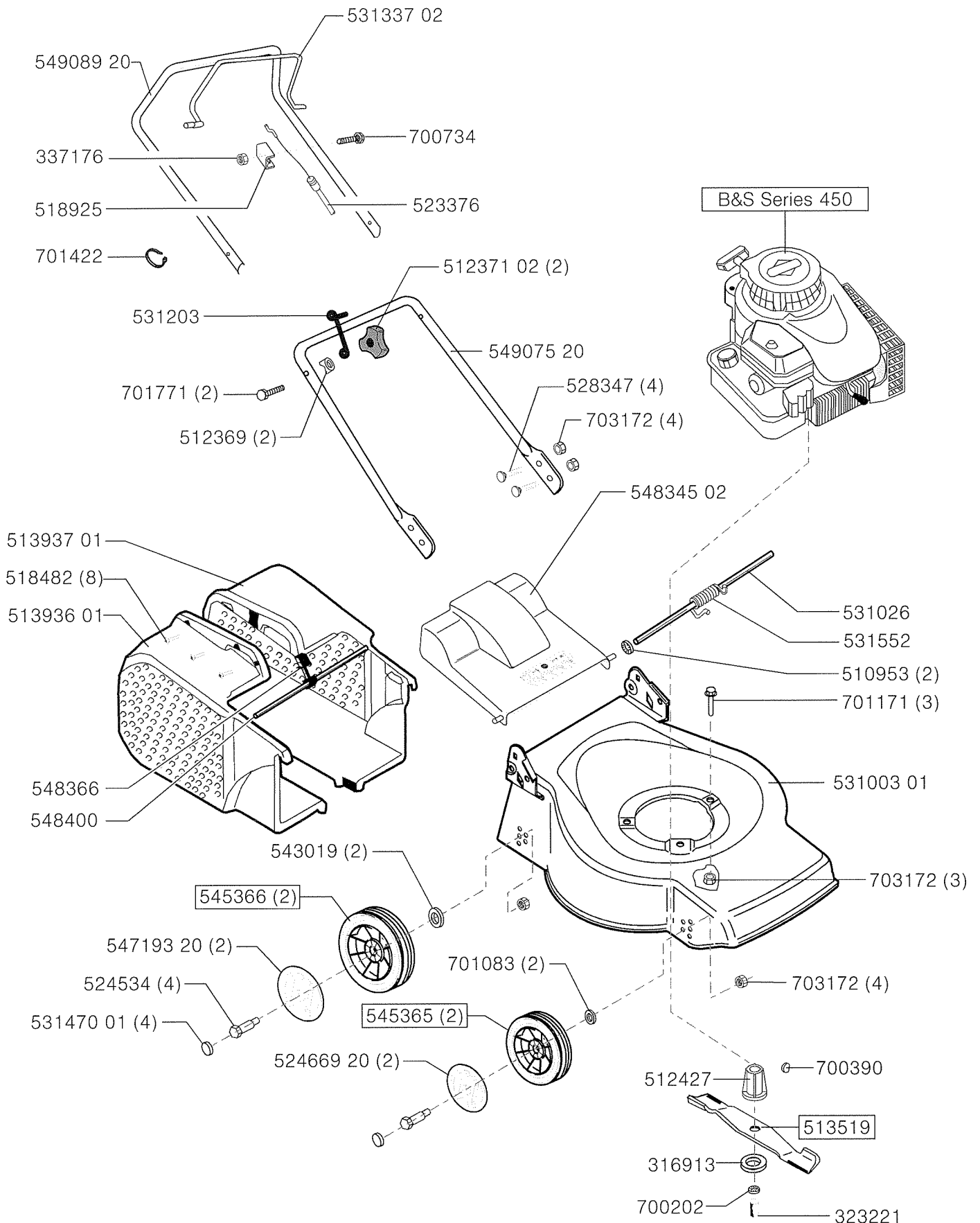


L-121372
a b c d e f
2007

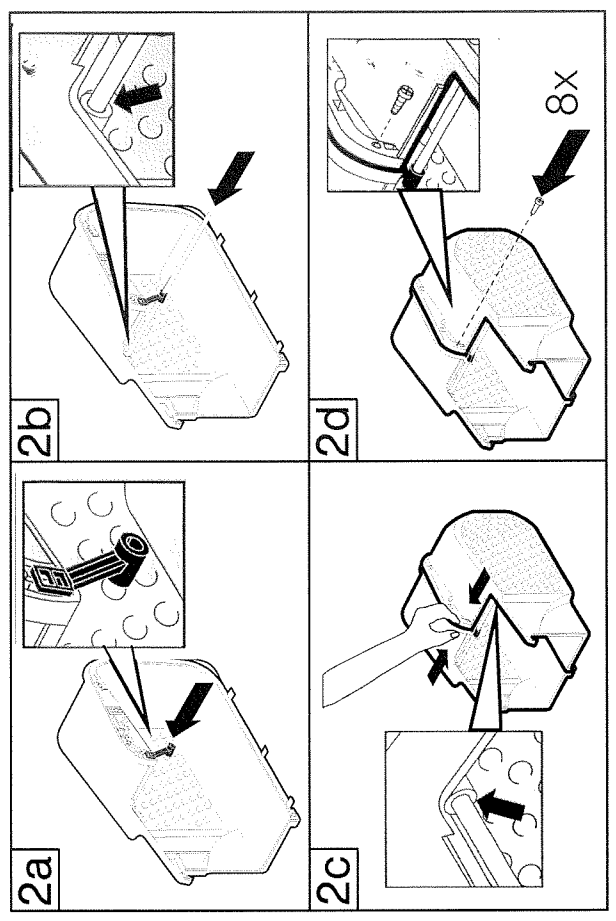
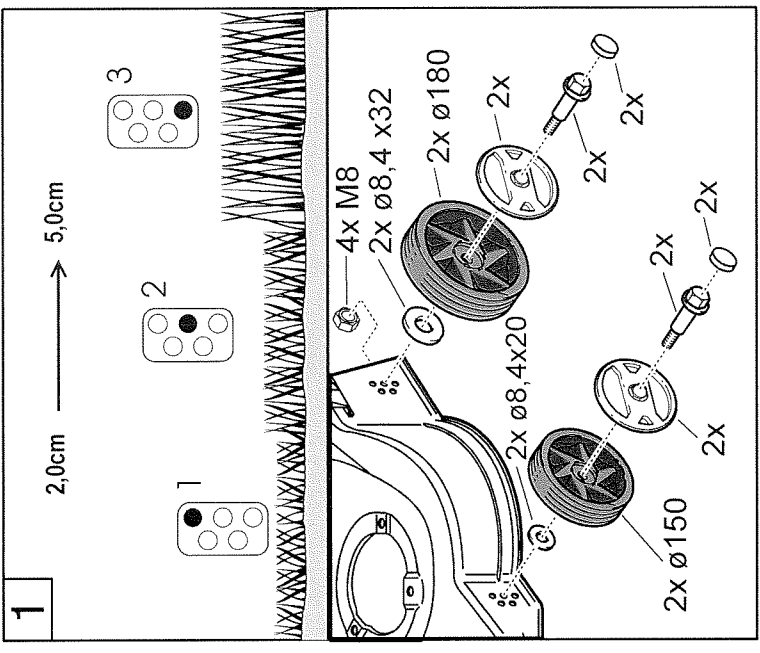
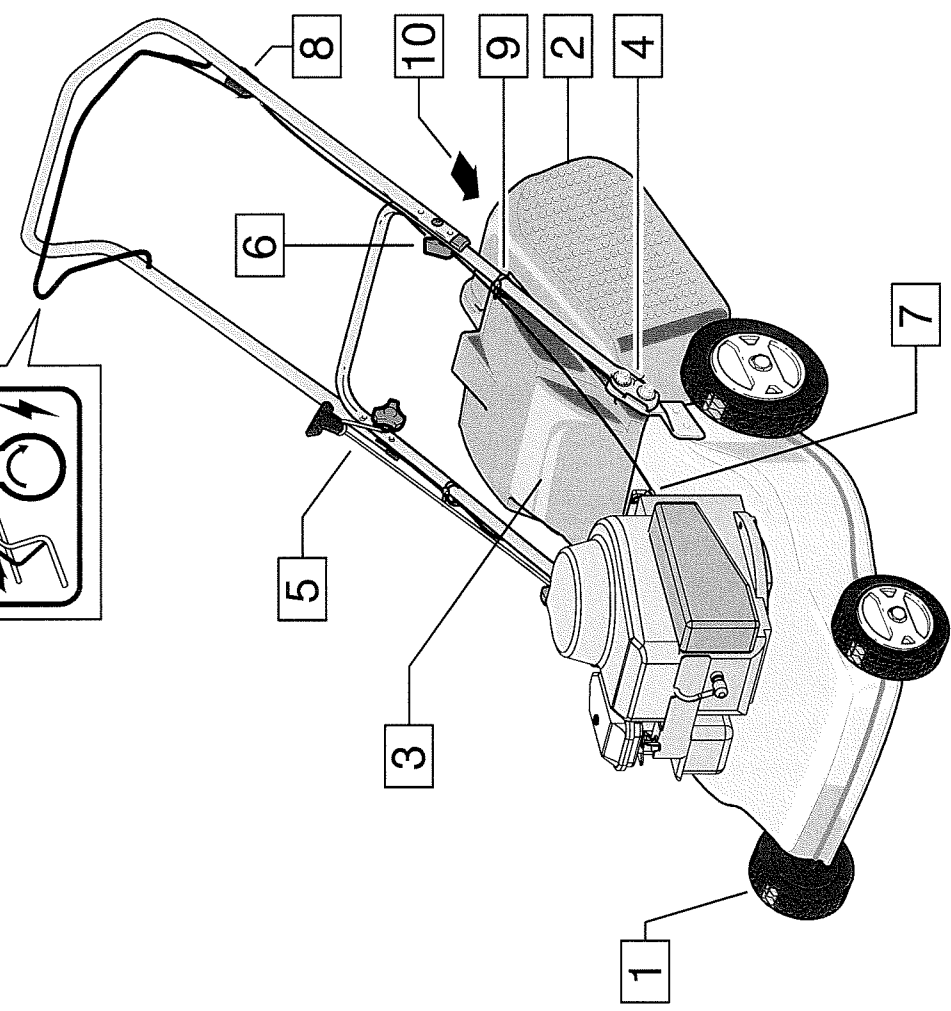
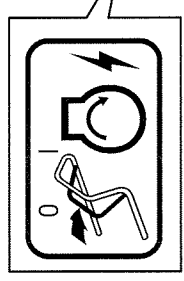
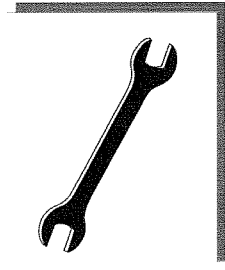


121372

AL-KO

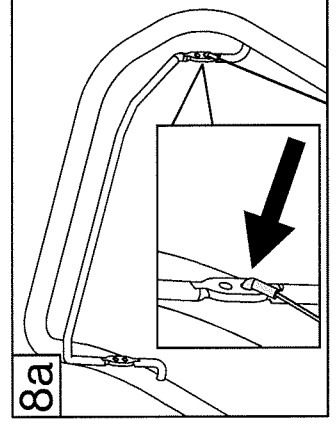
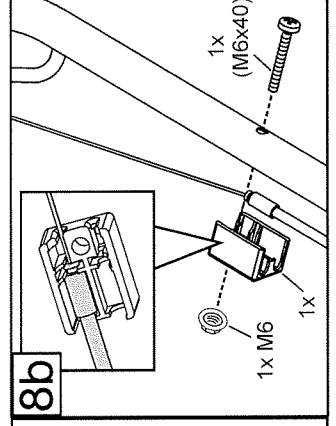
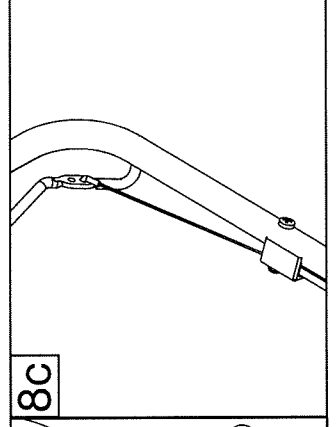
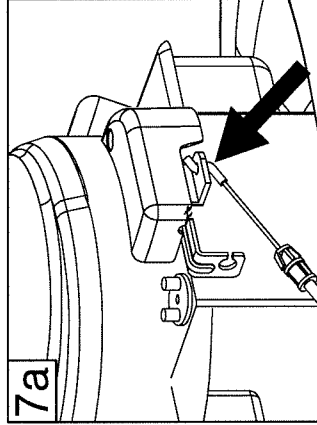
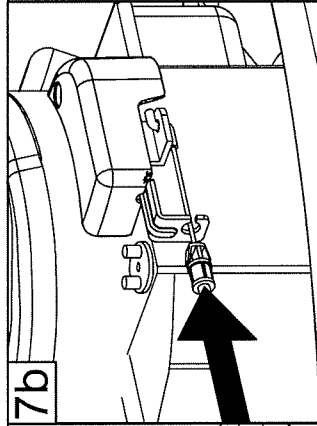
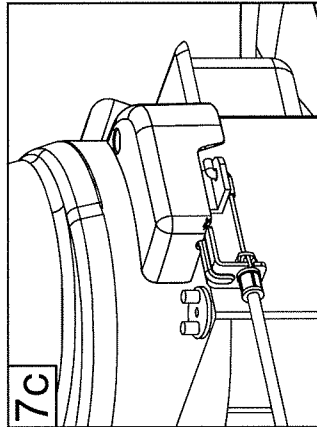
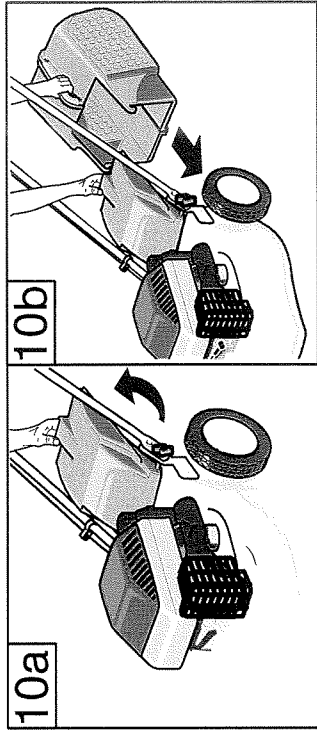
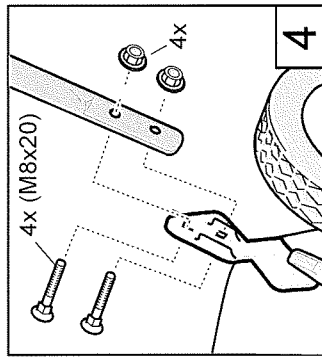
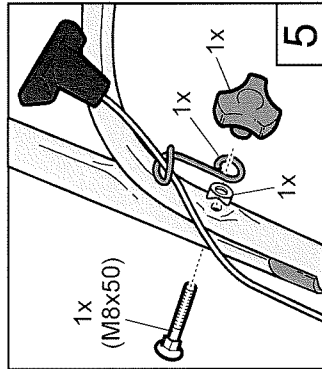
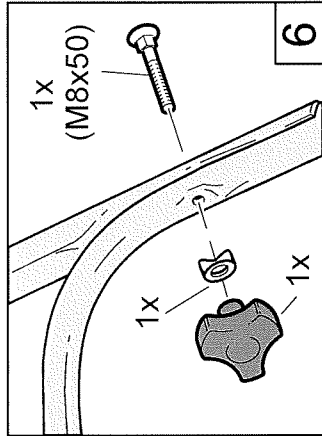
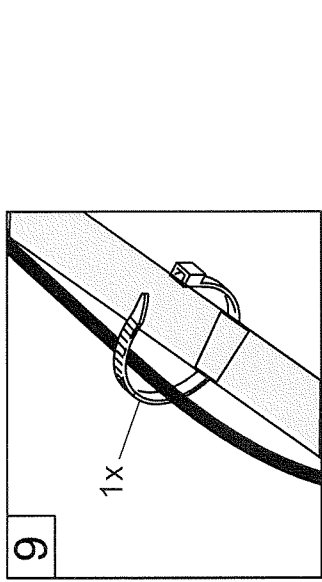
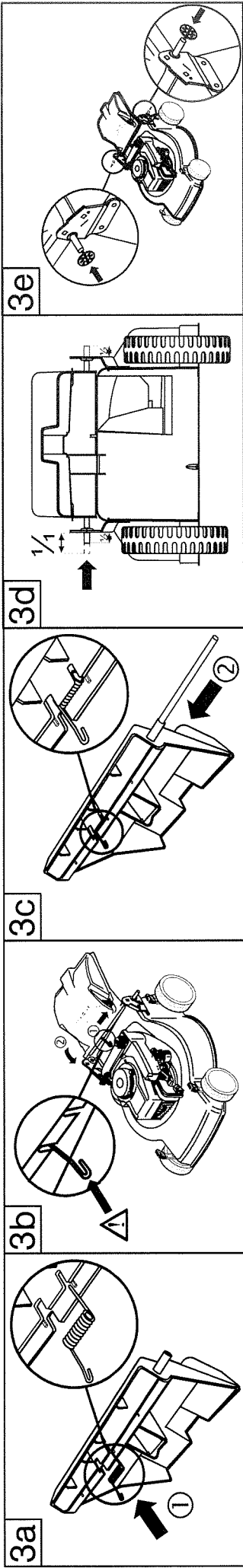


a (LC)	b	c	d	e	f
11/07					



L-121372 - 1/2

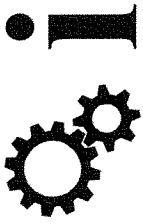
a (LC)	b	c	d	e	f
11/07					

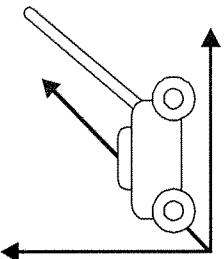
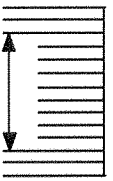

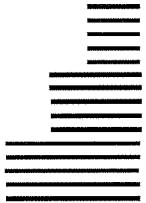
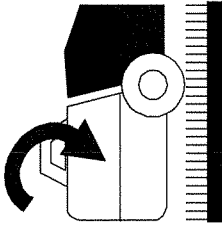
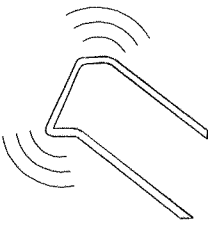


EG-Konformitätserklärung	EC declaration of conformity	Déclaration de conformité CE	EC-verklaring van conformiteit	Dichiarazione di conformità CE	Declaración de conformidad de la CE
Wir	we	Nous	Wij	Noi	Nosotros
	AL-KO Kober GmbH, A-8742 Werk Obdach / Steiermark		Werk Obdach / Steiermark		
erklären, dass die Maschine Rasenmäher, Typen:	declare that the machine lawnmowers, walk behind and mains-operated, Type:	déclarons que la machine Tondeuse à conducteur à pied commandées à la main Type :	verklaaren dat de machine Grasmaaier, Type:	dichiariamo che la macchina Falciatrice, Tipo:	declaramos que la máquina Cortacésped, del tipo:
mit den folgenden EG-Richtlinien übereinstimmen:	conforms to the specifications of the following EC directives:	est conforme aux spécifications des directives CE suivantes:	overeenstemt met de volgende CE-richtlijnen:	è conforme alle seguenti direttive CE:	cumple las siguientes directrices de la CE:
gegebenenfalls angewendete Normen:	standards applied, if applicable:	Normes appliquées le cas échéant :	toegepaste normen, indien van toepassing	norme eventualmente applicate:	normas eventualmente aplicadas:
		98/37/EG • 89/336/EWG • 2000/14/EG			
		EN 836+A1+A2 • EN ISO 14982			
Gegebenenfalls Name und Anschrift der Person, die die technischen Unterlagen aufbewahrt/ If applicable, name and address of the person who keeps the technical documentation/ Le cas échéant, nom et adresse de la personne qui conserve la documentation technique/ Indien van toepassing naam en adres van de persoon die de technische documenten bewaart/ Eventualmente nome e indirizzo della persona che conserva la documentazione tecnica/ Eventualmente nombre y dirección de la persona que guarda la documentación técnica:					AL-KO Geräte GmbH Technische Entwicklung Geräte Ichenhauser Strasse 14 D-89359 Kötz
gewandtes Konformitätsbewertungsverfahren/ Conformity assessment procedure applied/ Sovellettu yhdenmukaisuuden toteamismenetelmä/ Procédure appliquée pour l'évaluation de la conformité/ Metodo di valutazione conformità applicato/ Procedimiento aplicado para la evaluación de conformidad.					Anhang VIII / Annex VIII / Annexe VIII/ Bijlage VIII / Appendice VIII / Anexo VIII
Gegebenenfalls Name und Anschrift der beteiligten benannten Stelle/ If applicable, name and address of the notified body involved/ Le cas échéant, nom et adresse de le bureau intéressé/ Tarvittaessa tarkastuspaikan nimi ja osoite/ Indien van toepassing naam en adres van de deelnemende, aangewezen instelling/ Eventualmente nome e indirizzo dell'Ufficio interessato nominato/ Eventualmente nombre y dirección del organismo involucrado e indicado.					TÜV Product Service GmbH D-80339 München
Type/ Tipo					AL-KO CLASSIC 4.0 B
Schnittbreite/ Cutting width/ Largeur de coupe/ Maaibreedte/ Larghezza di taglio/ Ancho de corte					40 cm
Gemessener Schalleistungspegel/ Measured sound power level/ Niveau de puissance acoustique mesuré/ Gemeten geluidsvermogen/ Livello di pressione acustica misurato/ Nivel de potencia acústica medido			L_{WA}		95 dB(A)
Garantierter Schalleistungspegel/ Guaranteed sound power level/ Niveau de puissance acoustique garanti/ Gegarandeerd geluidsvermogen/ Livello di pressione acustica garantito/ Nivel de potencia acústica garantizado			L_{WA}		96 dB(A)

EU egybehangzósági nyilatkozat	Prohlášení o shodě s EU	Prehlásenie ES o konformite	Oświadczenie zgodności EWG	Declaração de conformidade CE
Mi	My	My	My	Nós, a
kijelentjük, hogy az alábbi gép – belsőégésű [EN 836], típus:	Prohlašujeme, že stroj sekačka trávy, ručně vedená (EN 836) typu:	prehlasujeme, že stroj Kosačka na trávu, ručne ovládaná (EN 836) typ:	oświadczyliśmy, że maszyna ta w postaci kosiarki do trawy [EN 836] Typ:	declaramos que, a máquina Tipo:
megfelel a következő EK-direktíváknak:	odpovídá následujícím směrnicím EU:	zodpovedá nasledujúcim smerniciam ES:	odpowiada następującym wytycznym EWG:	corresponde às directivas CE seguintes:
megfelel a következő EK-direktíváknak:	Případně použité normy	Případne aplikované normy:	Ewentualnie stosowane normy	normas adequadas aplicadas:
Szükség esetén a műszaki dokumentációt őrző személy neve és címe/ Případně jméno a adresa osoby, u které jsou technické podklady uloženy/ Případne meno a adresa osoby, ktorá uschováva technické podklady/ Ewentualnie nazwisko i adres osoby przechowującej dokumenty techniczne/ Caso necessário, nome e endereço da pessoa na posse da documentação técnica:		EN 836+A1+A2 • EN ISO 14982		AL-KO Geräte GmbH Technische Entwicklung Geräte Ichenhauser Strasse 14 D-89359 Kötz
Alkalmazott egybehangzóság-kiértékelési eljárások/ Provedené vyhodnocení řízení o shodě/ Aplikovaná metoda na vyhodnotenie konformity/ Zastosowane postępowanie oceny zgodności/ Processo de avaliação de conformidade aplicado:				Anhang VIII / Annex VIII / Annexe VIII / Bijlage VIII / Appendice VIII / Anexo VIII
Szükség esetén a nevezett érintett szerv neve és címe/ Případně jméno a adresa uvedené zúčastněné organizace/ Případne meno a adresa zúčastneného menovaného miesta/ Ewentualnie nazwisko i adres biorzącej udział jednostki/ Caso necessário, nome e endereço da entidade indicada:				TÜV Product Service GmbH D-80339 München
Typen/ típus/ typu/ typ/ tipo				AL-KO CLASSIC 4.0 B
vágási szélesség/ šířka řezu/ Szerokość cięcia/ Largura de corte: 1)				40 cm
Megmért hangteljesítményszint/ Naměřená hladina zvuku/ Nameraná hladina hluku/ Zmierzony poziom mocy akustycznej/ Nivel de emissão sonora medido:		L_{WA}		95 dB(A)
Szavatolt hangteljesítményszint/ Zaručená hladina zvuku/ Garantovaná hladina hluku/ Zagwarantowany poziom mocy akustycznej/ Nivel de emissão sonora garantado:		L_{WA}		96 dB(A)

EF- Overensstemmelseserklæring	EG-konformitetsförläring	EF- Konformitetserklæring	EU-yhdenmukaisuusilmoitus
Vi	Vi	Vi	Me
AL-KO Kober GmbH, A-8742 Werk Obdach / Steiermark			
erklærer, at maskinen Plæneklipper, Type:	förklarar, att denna maskin Gräsklippare typ:	erklærer at maskinen plenklipper, Type:	ilmoitamme, että kone Ruohonleikkuri, Tyyppi:
AL-KO CLASSIC 4.0 B			
stemmer over ens med følgende EF-direktiver:	stämmer överens med följande EG-direktiv:	er i samsvar med følgende EF-direktiver:	vastaa seuraavia EU-direktiiveja
98/37/EG • 89/336/EWG • 2000/14/EG			
I givet fald anvendte normer:	Tillämpade normer:	Standarder som eventuelt anvendes:	Tarvittaessa sovelletut normit:
EN 836+A1+A2 • EN ISO 14982			
I givet fald navn og adresse på personen, der opbevarer den tekniske dokumentation/ Om tillämpligt navn och adress på den person som förvarar den tekniska dokumentationen/ Eventuelt navn og adresse til personen som opbevarer teknisk dokumentasjon/ Tarvittaessa sen henkilön nimi ja osoite, joka säilyttää teknisiä asiakirjoja			AL-KO Geräte GmbH Technische Entwicklung Geräte Ichenhauser Strasse 14 D-89359 Kötz
Anvendt overensstemmelses-vurderingsproces/ Tillämpade konformitetsbedömningsrutiner/ Benyttet konformitetsvurderingsprosedyre/ Sovellettu yhdenmukaisuuden toteamismenetelmä			Anhang VIII / Annex VIII / Annexe VIII / Bijlage VIII / Appendice VIII / Anexo VIII
Tarvittaessa tarkastuspaikan nimi ja osoite Om tillämpligt navn och adress på respektive institution/organ/ Eventuelt navn og adresse til den underrettede myndighet/ Tarvittaessa tarkastuspaikan nimi ja osoite			TÜV Product Service GmbH D-80339 München
Type/Type/ typ/ Tyyppi			AL-KO CLASSIC 4.0 B
snittbredde/ Klippebredde/ Leikkausleveys			40 cm
Målt lydniveau/ Uppmått ljudeffektnivå/ Målt støyeffektnivå/ Mitattu melutaso		L_{WA}	95 dB(A)
Garanteret lydniveau / Garanterad ljudeffektnivå / Garantert støyeffektnivå/ Taattu melutaso		L_{WA}	96 dB(A)



Type:		AL-KO CLASSIC 4.0 B	
	1310 x 1020 x 450		40 cm
	23,5		2,0 – 5,0 cm
	65 L.		EN 1033 $a_{vhw} =$ 12 m/s ²

Obdach, 12.11.2007

Ort/Place / Lieu / Plaats / Località / Localidad / Helyiség /
Misto / Miesto / Miejsowość / Local

Unterschrift / Signature / Handtekening / Firma / Aláírás /
Podpis / Assinatura

Geschäftsleiter / Director / Directeur

Beauftragter / Representative / Délégué / Gemachtigd / Responsabile / Delegado
/ Meghatalmazott / Představitel / Zodpovedný / Zlecenioborca / Encarregado 2)

1) lit nur für Rasenmäher, Rasentrimmer und Rasenkantentrimmer / Valid only for Lawnmowers, lawn trimmers and lawn edge trimmers / Être valable pour tondeuse, coupe-gazon et coupe-bordures.

2) Angaben zum Unterzeichner, der bevollmächtigt ist, die Erklärung für den Hersteller oder seinen in der Gemeinschaft niedergelassenen Bevollmächtigten rechtsverbindlich zu unterzeichnen.
Identification of the person empowered to sign on behalf of the manufacturer or his authorized representative established in the community / Identification du signataire ayant reçu pouvoir pour engager le fabricant
ou son mandataire établi dans la communauté.

Land	Firma	Tel	Fax
A	AL-KO Kober Ges.m.b.H.	(+43) 3578/2515227	(+43) 3578/251538
AUS	AL-KO International PTY. LTD	(+61) 3/9767-3700	(+61) 3/9767-3799
B	Eurogarden NV	(+32) 16/805427	(+32) 16/805425
CH	AL-KO Kober AG	(+41) 56/4183150	(+41) 56/4183160
CZ	AL-KO Kober Spol.sr.o.	(+420) 382/210381	(+420) 382/212782
D	AL-KO Geräte GmbH	(+49) 8221/203-0	(+49) 8221/203-138
DK	AL-KO Ginge A/S	(+45) 98 82 10 00	(+45) 98 82 54 54
E	ANMI	(+34) 93/3002618	(+34) 93/3001769
F	AL-KO S.A.S.	(+33) 3/85-763540	(+33) 3/85-763588
GB	Rochford Garden Machinery Ltd.	(+44) 1963/828050	(+44) 1963/828052
H	AL-KO KFT	(+36) 29/537050	(+36) 29/537051
HR	Brun.ko.-prom d.o.o.	(+385) 1 3096 567	(+385) 1 3096 567
I	AL-KO Kober GmbH / SRL	(+39) 039/9 329311	(+39) 039/9329390
L	Bobinage Back	(+352) 507622	(+352) 504889
LV	AL-KO Kober SIA	(+371) 7/409330	(+371) 7807018
N	AL-KO GINGE A/S	(+47) 64 86 25 50	(+47) 64 86 25 54
NL	Mechatechnik B.V.	(+31) 18/2567824	(+31) 18/2533895
PL	AL-KO Kober z.o.o.	(+48) 61/8161925	(+48) 61/8161980
RO	OMNITECH TRADING SA	(+4) 021 326 36 72	(+4) 021 326 36 79
RUS	OOO AL-KO Kober	(+7) 095/1688716	(+7) 095/1623238
RUS	AL-KO St. Petersburg GmbH	(+7) 812/4461084	(+7) 812/4461084
S	AL-KO Ginge Svenska AB	(+46) (0)31 573 580	(+46) (0)31 575 620
SK	AL-KO Kober Slovakia Spol.s.r.o.	(+421) 2/45994112	(+421) 2/45648117
SLO	Darko Opara s.p.	(+386) 1 722 58 50	(+386) 1 722 58 51
TR	ZIMAS A.S.	(+90) 232 4580586	(+90) 232 4572697
UA	TOV AL-KO Kober	(+380) 44/4923396	(+380) 44/4923397

Stand 06/2007

AL-KO Geraete GmbH
Head Quarter
Ichenhauser Str. 14
89359 Koetz
Deutschland
Telefon: (+49)8221/203-0
Telefax: (+49)8221/203-138
www.al-ko.com

