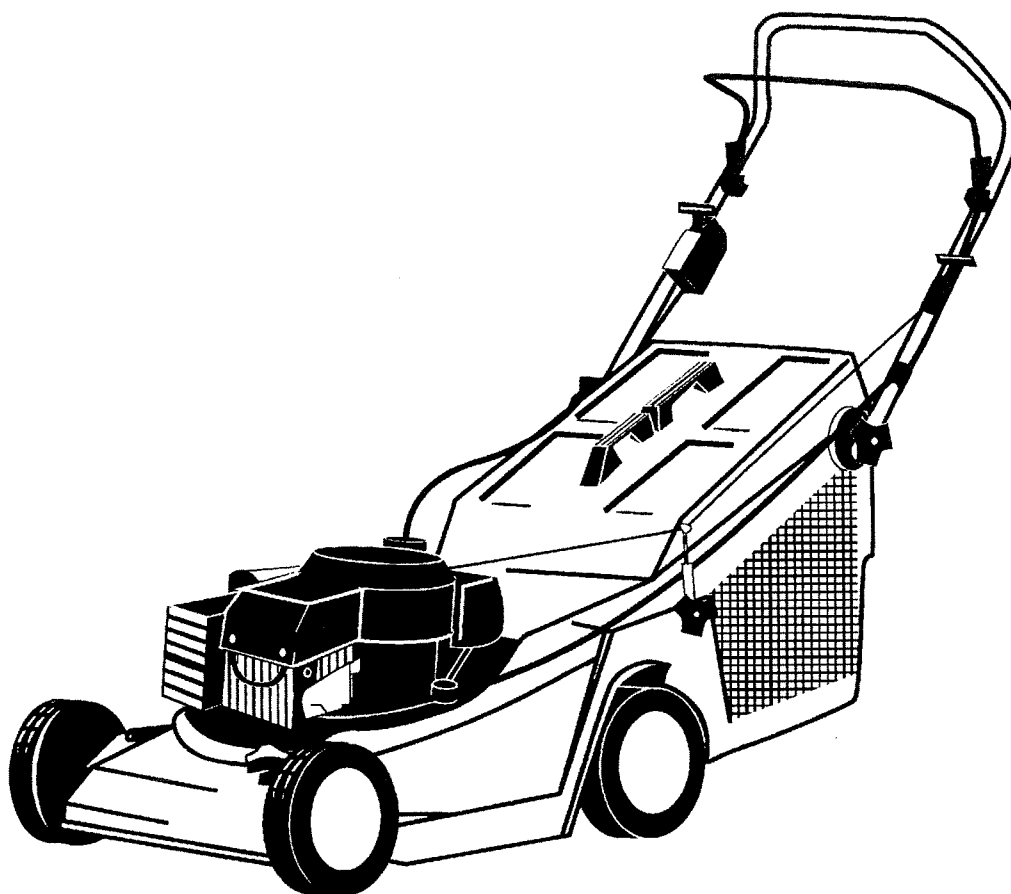
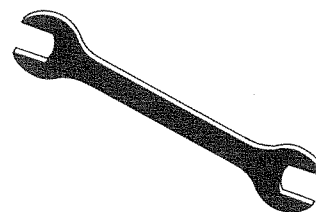


ALKO

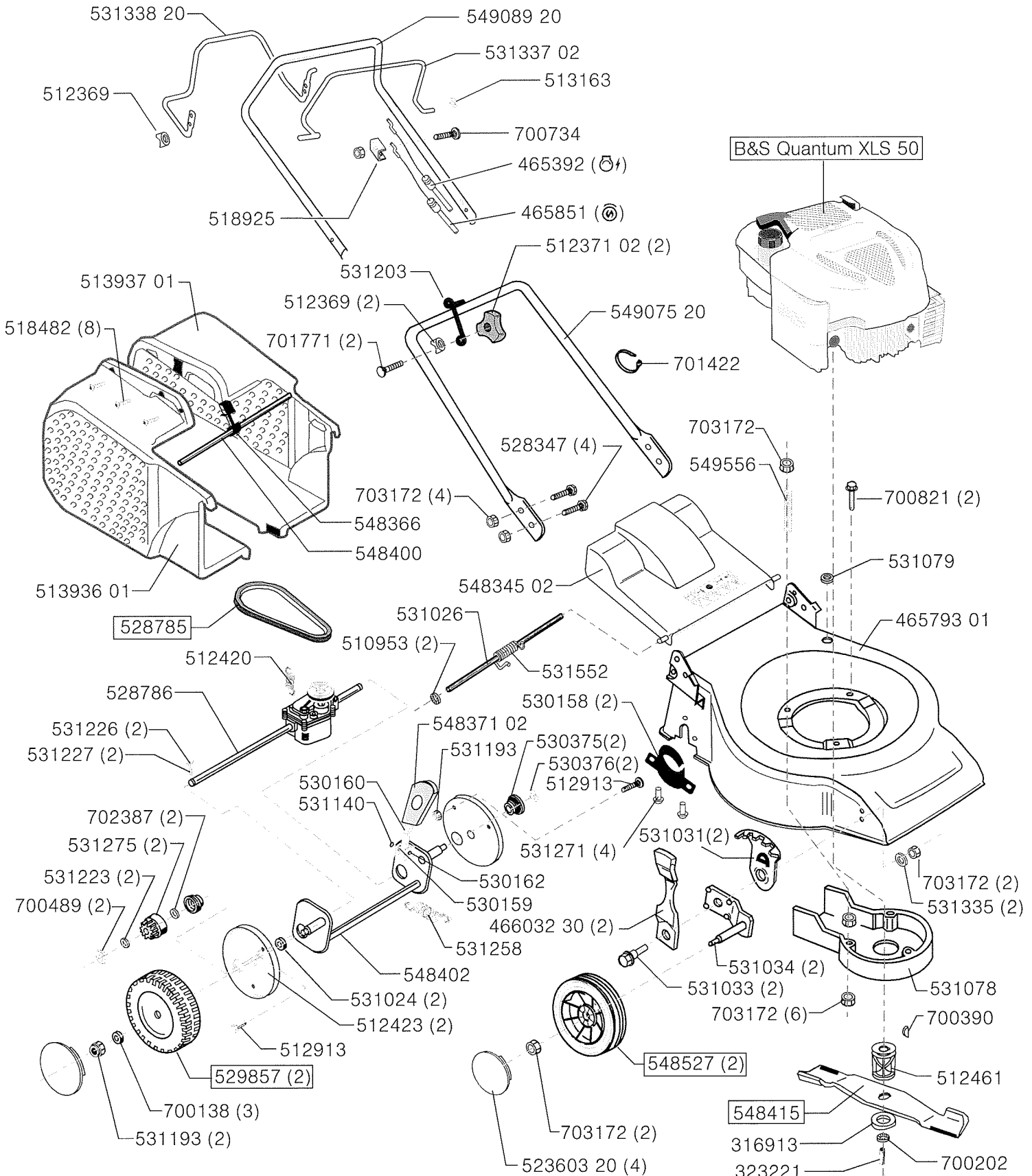


L-121376
abcdef
2007

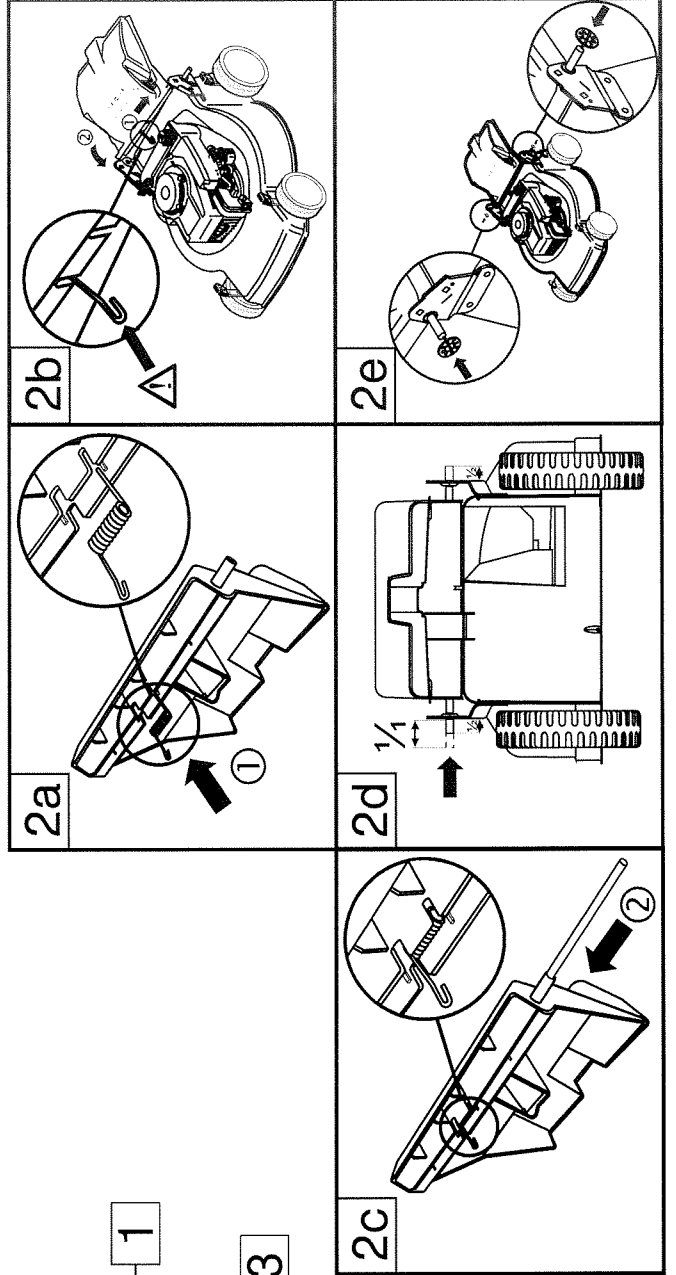
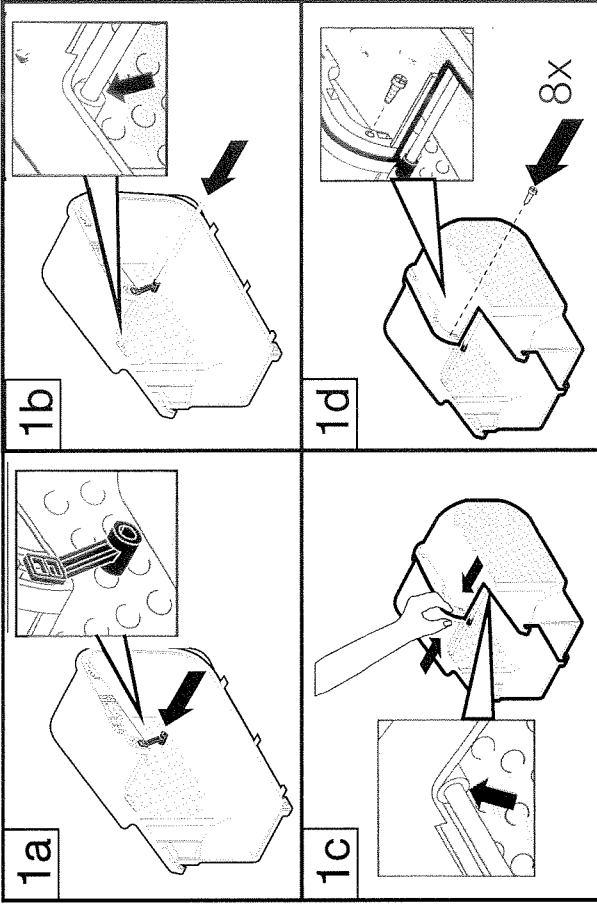
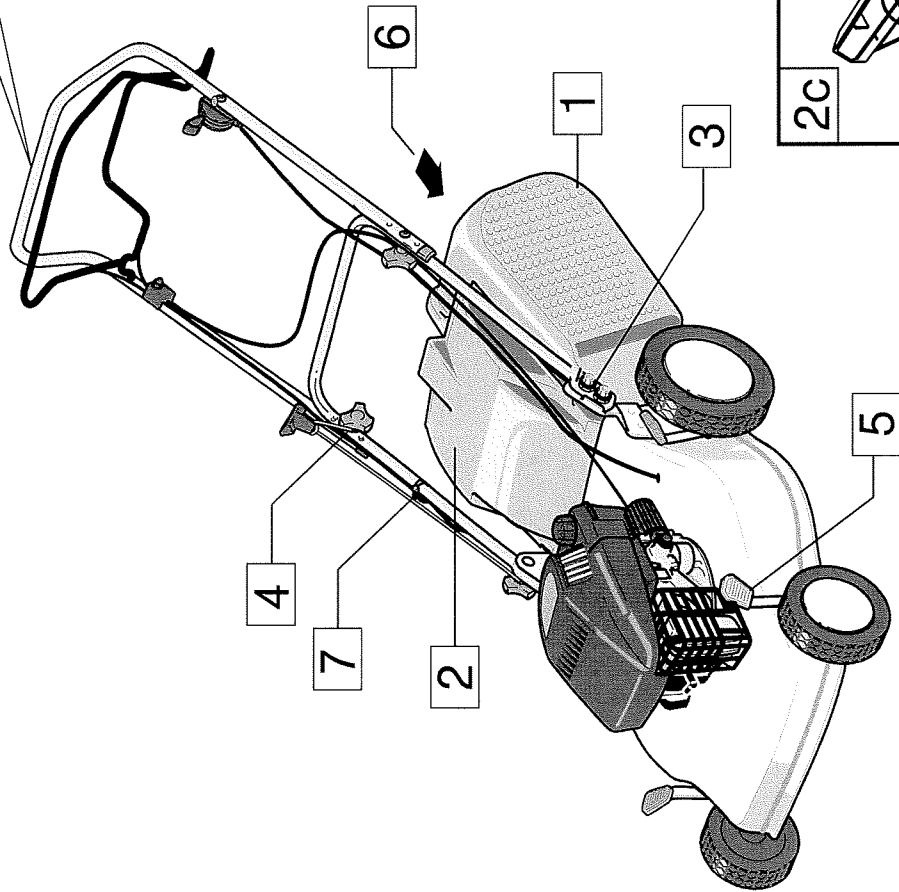
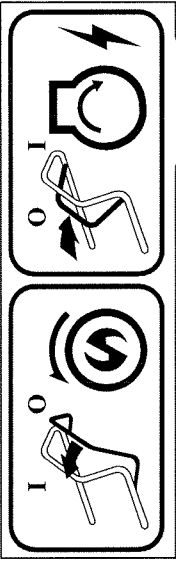
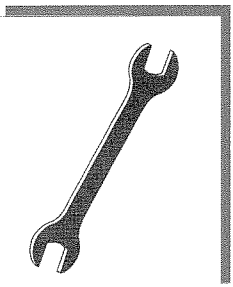


121376

AL-KO

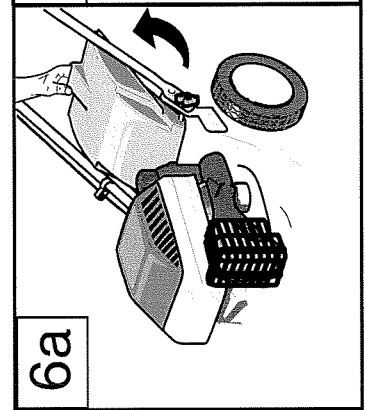
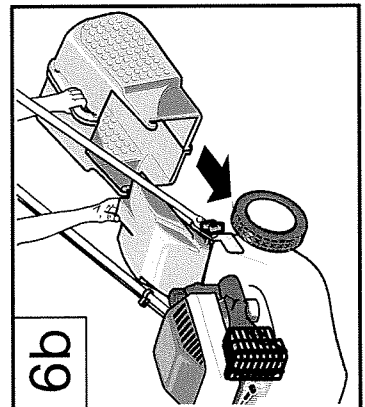
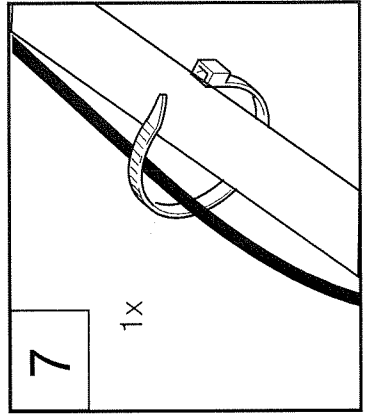
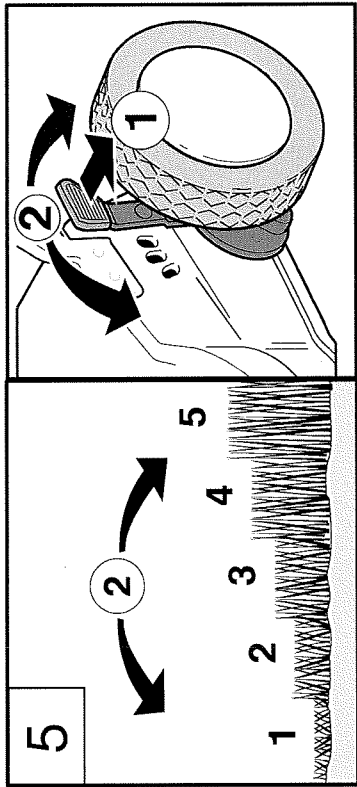
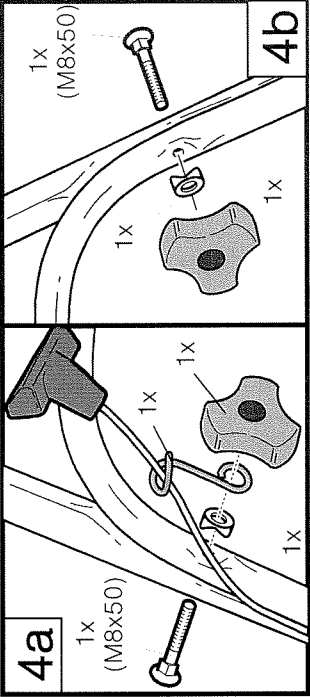
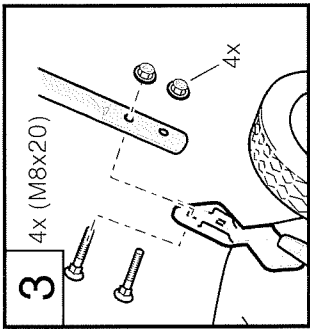


a (GS)	b	c	d	e	f
11/07					



121376 1/2

a	(cs)	b	c	d	e	f
11/07						



(D) Getriebebowdenzug

Lässt sich bei laufendem Motor das Getriebe nicht mehr ein- oder ausschalten, so müssen Sie den Getriebebowdenzug nachstellen. Aus Sicherheitsgründen empfehlen wir Ihnen den Motor abzustellen. Drehen Sie das Verstellteil **(a)** am Getriebebowdenzug in Pfeilrichtung. Überprüfen Sie die richtige Einstellung des Getriebebowdenzuges indem Sie den Motor starten und den Radantrieb einschalten.

(GB) Gear Bowden Cable

If the gears cannot be switched on or off with the engine running, you have to readjust the Bowden cable. For reasons of safety we recommend to switch off the engine. Turn the adjustment piece **(a)** located on the gear Bowden cable in the direction of the arrow. Check the right adjustment of the Bowden cable by starting the engine and switching on the wheel drive.

(F) Câble d'embrayage

Si, lorsque le moteur marche, il n'est plus possible d'embrayer ou de débrayer, vous devez régler le câble Bowden d'embrayage. Pour des raisons de sécurité, nous vous recommandons d'arrêter le moteur avant d'effectuer ce réglage. Tournez le tendeur **(a)** au niveau du câble Bowden dans le sens de la flèche. Pour vérifier que vous avez bien réglé le câble, démarrez le moteur et enclenchez la transmission.

(I) Cavo di comando trasmissione

Se, a motore acceso, la trazione non dovesse più inserirsi o disinserirsi, si deve procedere alla regolazione della tensione del cavo di comando trasmissione. Per motivi di sicurezza consigliamo di spegnere il motore. Girare il regolatore **(a)** sul cavo di comando trasmissione in direzione della freccia. Controllare la giusta posizione del cavo avviando il motore e innestando il comando delle ruote.

(NL) Bowdenkabel van transmissie

Als de overbrenging zich niet meer laat in- of uitschakelen als de motor loopt, dan moet u de Bowdenkabel van de overbrenging bijstellen. Wij adviseren u de motor om veiligheidsredenen af te zetten. Draai het regelgedeelte **(a)** van de Bowdenkabel van de overbrenging in de richting van de pijl. Controleer of de Bowdenkabel van de overbrenging correct is afgesteld door de motor te starten en de wielaandrijving in te schakelen.

(E) Cable de transmisión

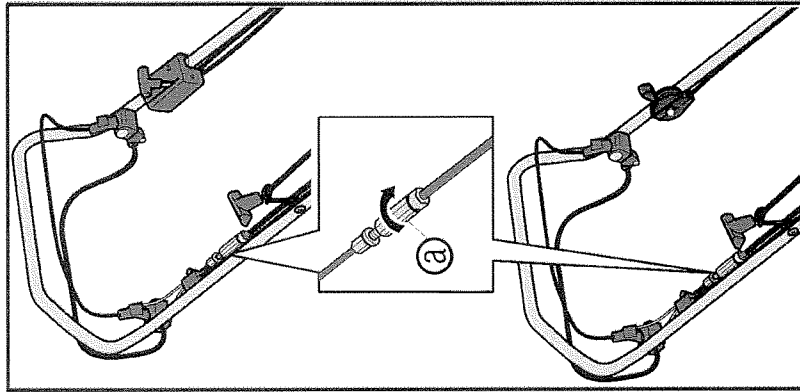
Si con el motor en marcha, no se pueda conectar o desconectar la tracción, es necesario reajustar el cable de transmisión. Por motivos de seguridad, recomendamos que pare el motor. Gire la pieza de ajuste **(a)** del cable de transmisión en el sentido de la flecha. Arranque el motor y conecte la tracción para comprobar el ajuste correcto del cable.

(P) Regular o cabo de transmissão (cabo bowden)

Se, com o motor funcionando, não for possível, conectar ou desconectar a embreagem, isso é sinal que é necessário ajustar o cabo de transmissão (cabo bowden). Por motivos de segurança recomendamos que desligue o motor. Gire então a peça de ajuste **(a)** do cabo de transmissão no sentido da seta. Verifique se o ajuste do cabo de transmissão está correto. Para tanto dê partida ao motor e acione a transmissão às rodas.

(H) A hajtómű Bowden-huzalja

Ha futó motor mellett a hajtóművet nem lehet be- vagy kikapcsolni, akkor a hajtómű Bowden-huzaljának utánállítására van szükség. Biztonsági okokból azt tanácsoljuk Önnek, hogy állítsa le a motort. Forgassa a hajtóművön található **(a)** állító szerkezetet a nyíl irányába. Ellenőrizze a hajtómű Bowden-huzaljának helyes beállítását úgy, hogy a motort elindítja és bekapcsolja a kerékajást.

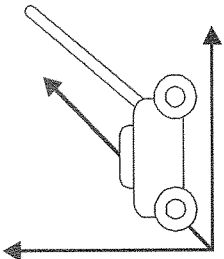

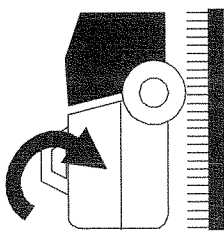


EG-Konformitätserklärung	EC declaration of conformity	Déclaration de conformité CE	EC-verklaring van conformiteit	Dichiarazione di conformità CE	Declaración de conformidad de la CE
Wir	we	Nous	Wij	Noi	Nosotros
AL-KO Kober GmbH, A-8742 Werk Obdach / Steiermark					
erklären, dass die Maschine Rasenmäher, Typen:	declare that the machine lawnmowers, walk behind and mains-operated, Type:	déclarons que la machine Tondeuse à conducteur à pied commandées à la main Type :	verklaren dat de machine Grasmaaier, Type:	dichiariamo che la macchina Falciatrice, Tipo:	declaramos que la máquina Cortacésped, del tipo:
mit den folgenden EG-Richtlinien übereinstimmen:	conforms to the specifications of the following EC directives:	est conforme aux spécifications des directives CE suivantes: 98/37/EG • 89/336/EWG • 2000/14/EG	overeenstemt met de volgende CE-richtlijnen:	è conforme alle seguenti direttive CE:	cumple las siguientes directrices de la CE:
gegebenenfalls angewendete Normen:	standards applied, if applicable:	Normes appliquées le cas échéant : EN 836+A1+A2 • EN ISO 14982	toegepaste normen, indien van toepassing	norme eventualmente applicate:	normas eventualmente aplicadas:
<p>Gegebenenfalls Name und Anschrift der Person, die die technischen Unterlagen aufbewahrt/ If applicable, name and address of the person who keeps the technical documentation/ Le cas échéant, nom et adresse de la personne qui conserve la documentation technique/ Indien van toepassing naam en adres van de persoon die de technische documenten bewaart/ Eventualmente nome e indirizzo della persona che conserva la documentazione tecnica/ Eventualmente nombre y dirección de la persona que guarda la documentación técnica:</p> <p>AL-KO Geräte GmbH Technische Entwicklung Geräte Ichenhauser Strasse 14 D-89359 Kötz</p>					
<p>gewandtes Konformitätsbewertungsverfahren/ Conformity assessment procedure applied/ Sovellettu yhdenmukaissuuden toteamismenetelmä/ Procédure appliquée pour l'évaluation de la conformité/ Metodo di valutazione conformità applicato/ Procedimiento aplicado para la evaluación de conformidad.</p> <p>Gegebenenfalls Name und Anschrift der beteiligten benannten Stelle/ If applicable, name and address of the notified body involved/ Le cas échéant, nom et adresse de le bureau intéressé/ Tarvittaessa tarkastuspaikan nimi ja osoite/ Indien van toepassing naam en adres van de deelnemende, aangewezen instelling/ Eventualmente nome e indirizzo dell'Ufficio interessato nominato/ Eventualmente nombre y dirección del organismo involucrado e indicado.</p>					
<p>Typen/ Type/ Tipo</p> <p>AL-KO CLASSIC 5.1 BR</p>					
<p>Schnittbreite/ Cutting width/ Largeur de coupe/ Maaibreedte/ Larghezza di taglio/ Ancho de corte</p> <p>51 cm</p>					
<p>Gemessener Schalleistungspegel/ Measured sound power level/ Niveau de puissance acoustique mesuré/ Gemeten geluidsvermogen/ Livello di pressione acustica misurato/ Nivel de potencia acústica medido</p> <p>L_{WA}</p>					
<p>Garantierter Schalleistungspegel/ Guaranteed sound power level/ Niveau de puissance acoustique garanti/ Gegarandeerd geluidsvermogen/ Livello di pressione acustica garantito/ Nivel de potencia acústica garantizado</p> <p>L_{WA}</p>					
<p>96 dB(A)</p>					
<p>98 dB(A)</p>					

EU egybehangzósági nyilatkozat	Prohlášení o shodě s EU	Prehlásenie ES o konformite	Oświadczenie zgodności EWG	Declaração de conformidade CE
Mi	My	My	My	Nós, a
kijelentjük, hogy az alábbi gép – belsegésű [EN 836], típus:	Prohlašujeme, že stroj sekačka trávy, ručně vedená (EN 836) typu:	prehlasujeme, že stroj Kosačka na trávu, ručne ovládaná (EN 836) typ:	oświadczymy, że maszyna ta w postaci kosiarki do trawy [EN 836] Typ:	declaramos que, a máquina Tipo:
		AL-KO Kober GmbH, A-8742 Werk Obdach / Steiermark		
megfelel a következő EK-direktíváknak:	odpovídá následujícím směrnícím EU:	zodpovedá nasledujúcim smerniciam ES:	odpowiada następującym wytycznym EWG:	corresponde às directivas CE seguintes:
megfelel a következő EK-direktíváknak:	Případně použité normy	Případne aplikované normy:	Ewentualnie stosowane normy	normas adequadas aplicadas:
		EN 836+A1+A2 • EN ISO 14982		
Szükség esetén a műszaki dokumentációt őrző személy neve és címe/ Případně jméno a adresa osoby, u které jsou technické podklady uloženy/ Případne meno a adresa osoby, ktorá uschováva technické podklady/ Ewentualnie nazwisko i adres osoby przechowującej dokumenty techniczne/ Caso necessário, nome e endereço da pessoa na posse da documentação técnica:				AL-KO Geräte GmbH Technische Entwicklung Geräte lchenhauser Strasse 14 D-89359 Kötz
Aikalmazott egybehangzóság-kiértékelési eljárások/ Provedené vyhodnocení řízení o shodě/ Aplikovaná metoda na vyhodnotenie konformity/ Zastosowane postępowanie oceny zgodności/ Processo de avaliação de conformidade aplicado:				Anhang VIII / Annex VIII / Annexe VIII / Bijlage VIII / Appendice VIII / Anexo VIII
Szükség esetén a nevezett érintett szerv neve és címe/ Případně jméno a adresa uvedené zúčastněné organizace/ Případne meno a adresa zúčastneného menovaného miesta/ Ewentualnie nazwisko i adres biorzącej udział jednostki/ Caso necessário, nome e endereço da entidade indicada:				TÜV Product Service GmbH D-80339 München
Typen/ típus/ typu/ tipo				AL-KO CLASSIC 5.1 BR
vágási szélesség/ šířka řezu/ Szerokość cięcia/ Largura de corte: 1)				51 cm
Megmért hangteljesítményszint/ Naměřená hladina zvuku/ Nameraná hladina hluku/ Zmierzony poziom mocy akustycznej/ Nivel de emissão sonora medido:			L_{WA}	96 dB(A)
Szavatolt hangteljesítményszint/ Zaručená hladina zvuku/ Garantovaná hladina hluku / Zagwarantowany poziom mocy akustycznej/ Nivel de emissão sonora garantado:			L_{WA}	98 dB(A)

EF- Overensstemmelseserklæring	EG-konformitetserklæring	EF- Konformitetserklæring	EU-yhdenmukaisuusilmoitus
Vi	Vi	Vi	Me
erklærer, at maskinen Plæneklipper, Type:	förläklar, att denna maskin Gräsklippare typ:	erklærer at maskinen plenklipper, Type:	ilmoitamme, että kone Ruohonleikkuri, Tyyppi:
stemmer over ens med følgende EF-direktiver:	stämmer överens med följande EG-direktiv:	er i samsvar med følgende EF-direktiver:	vastaa seuraavia EU-direktiiveja
I givet fald anvendte normer:	Tillämpade normer:	Standarder som eventuelt anvendes:	Tarvittaessa sovelletut normit:
I givet fald navn og adresse på personen, der opbevarer den tekniske dokumentation/ Om tillämpligt navn och adress på den person som förvarar den tekniska dokumentationen/ Eventuelt navn og adresse til personen som oppbevarer teknisk dokumentasjon/ Tarvittaessa sen henkilön nimi ja osoite, joka säilyttää teknisiä asiakirjoja	Tillämpade normer: EN 836+A1+A2 • EN ISO 14982	Standarder som eventuelt anvendes: 98/37/ EG • 89/336/EWG • 2000/14/EG	AL-KO Geräte GmbH Technische Entwicklung Geräte Ichenhauser Strasse 14 D-89359 Kötz
Anvendt overensstemmelses-vurderingsproces/ Tillämpade konformitetsbedömningsrutiner/ Benyttet konformitetsvurderingsprosedyre/ Sovellettu yhdenmukaisuuden toteamismenetelmä	Tillämpade konformitetsbedömningsrutiner/ Benyttet konformitetsvurderingsprosedyre/ Sovellettu yhdenmukaisuuden toteamismenetelmä	Anhang VIII / Annex VIII / Annexe VIII / Bijlage VIII / Appendice VIII / Anexo VIII	Anhang VIII / Annex VIII / Annexe VIII / Bijlage VIII / Appendice VIII / Anexo VIII
Tarvittaessa tarkastuspaikan nimi ja osoite Om tillämpligt namn och adress på respektive institution/organ/ Eventuelt navn og adresse til den underrettede myndighet/ Tarvittaessa tarkastuspaikan nimi ja osoite	Tarkastuspaikan nimi ja osoite Om tillämpligt namn och adress på respektive institution/organ/ Eventuelt navn og adresse til den underrettede myndighet/ Tarvittaessa tarkastuspaikan nimi ja osoite	TUV Product Service GmbH D-80339 München	TUV Product Service GmbH D-80339 München
Typen/Type/ typ/ Tyyppi	Typen/Type/ typ/ Tyyppi	AL-KO CLASSIC 5.1 BR	AL-KO CLASSIC 5.1 BR
snitbredde/ snittbredd/ Klippebredde/ Leikkausleveys	snitbredde/ snittbredd/ Klippebredde/ Leikkausleveys	51 cm	51 cm
Målt lydniveau/ Uppmätt ljudeffektivnivå/ Målt støyeffektivnivå/ Mitattu melutaso	Målt lydniveau/ Uppmätt ljudeffektivnivå/ Målt støyeffektivnivå/ Mitattu melutaso	LWA	96 dB(A)
Garanteret lydniveau / Garanterad ljudeffektivnivå / Garantert støyeffektivnivå/ Taattu melutaso	Garanteret lydniveau / Garanterad ljudeffektivnivå / Garantert støyeffektivnivå/ Taattu melutaso	LWA	98 dB(A)



AL-KO CLASSIC 5.1 BR	
Type: 	1480 x 1040 x 540 51 cm
	34,00 3 – 8 cm
	65 L. EN 1033 $a_{vhw} =$ 12 m/s ²

Ing. Rainer Klaus

Geschäftsleiter / Director / Directeur

Obdach, 26.11.2007
 Ort/Place / Lieu / Plaats / Località / Localidad / Helyiség / Unterschrift / Signature / Handtekening / Firma / Aláírás / Beauftragter / Representative / Délégué / Gemachtigd / Responsable / Delegado / Miesto / Miesto / Miejscowość / Local Podpis / Assinatura / Meghatalmazott / Představitel / Zlecenioborca / Encarregado 2)

- 1) Ist nur für Rasenmäher, Rasenkantrimmer / Valid only for Lawnmowers, lawn trimmers and lawn edge trimmers / Être valable pour tondeuse, coupe-gazon et coupe-bordures.
- 2) Angaben zum Unterzeichner, der bevollmächtigt ist, die Erklärung für den Hersteller oder seinen in der Gemeinschaft niedergelassenen Bevollmächtigten rechtsverbindlich zu unterzeichnen. Identification of the person empowered to sign on behalf of the manufacturer or his authorized representative established in the community / Identification du signataire ayant recu pouvoir pour engager le fabricant ou son mandataire établi dans la communauté.

Land	Firma	Tel	Fax
A	AL-KO Kober Ges.m.b.H.	(+43) 3578/2515227	(+43) 3578/251538
AUS	AL-KO International PTY. LTD	(+61) 3/9767-3700	(+61) 3/9767-3799
B	Eurogarden NV	(+32) 16/805427	(+32) 16/805425
CH	AL-KO Kober AG	(+41) 56/4183150	(+41) 56/4183160
CZ	AL-KO Kober Spol.sr.o.	(+420) 382/210381	(+420) 382/212782
D	AL-KO Geräte GmbH	(+49) 8221/203-0	(+49) 8221/203-138
DK	AL-KO Ginge A/S	(+45) 98 82 10 00	(+45) 98 82 54 54
E	ANMI	(+34) 93/3002618	(+34) 93/3001769
F	AL-KO S.A.S.	(+33) 3/85-763540	(+33) 3/85-763588
GB	Rochford Garden Machinery Ltd.	(+44) 1963/828050	(+44) 1963/828052
H	AL-KO KFT	(+36) 29/537050	(+36) 29/537051
HR	Brun.ko.-prom d.o.o.	(+385) 1 3096 567	(+385) 1 3096 567
I	AL-KO Kober GmbH / SRL	(+39) 039/9 329311	(+39) 039/9329390
L	Bobinage Back	(+352) 507622	(+352) 504889
LV	AL-KO Kober SIA	(+371) 7/409330	(+371) 7807018
N	AL-KO GINGE A/S	(+47) 64 86 25 50	(+47) 64 86 25 54
NL	Mechatechnik B.V.	(+31) 18/2567824	(+31) 18/2533895
PL	AL-KO Kober z.o.o.	(+48) 61/8161925	(+48) 61/8161980
RO	OMNITECH TRADING SA	(+4) 021 326 36 72	(+4) 021 326 36 79
RUS	OOO AL-KO Kober	(+7) 095/1688716	(+7) 095/1623238
RUS	AL-KO St. Petersburg GmbH	(+7) 812/4461084	(+7) 812/4461084
S	AL-KO Ginge Svenska AB	(+46) (0)31 573 580	(+46) (0)31 575 620
SK	AL-KO Kober Slovakia Spol.s.r.o.	(+421) 2/45994112	(+421) 2/45648117
SLO	Darko Opara s.p.	(+386) 1 722 58 50	(+386) 1 722 58 51
TR	ZIMAS A.S.	(+90) 232 4580586	(+90) 232 4572697
UA	TOV AL-KO Kober	(+380) 44/4923396	(+380) 44/4923397

Stand 06/2007

AL-KO Geraete GmbH
Head Quarter
Ichenhauser Str. 14
89359 Koetz
Deutschland
Telefon: (+49)8221/203-0
Telefax: (+49)8221/203-138
www.al-ko.com