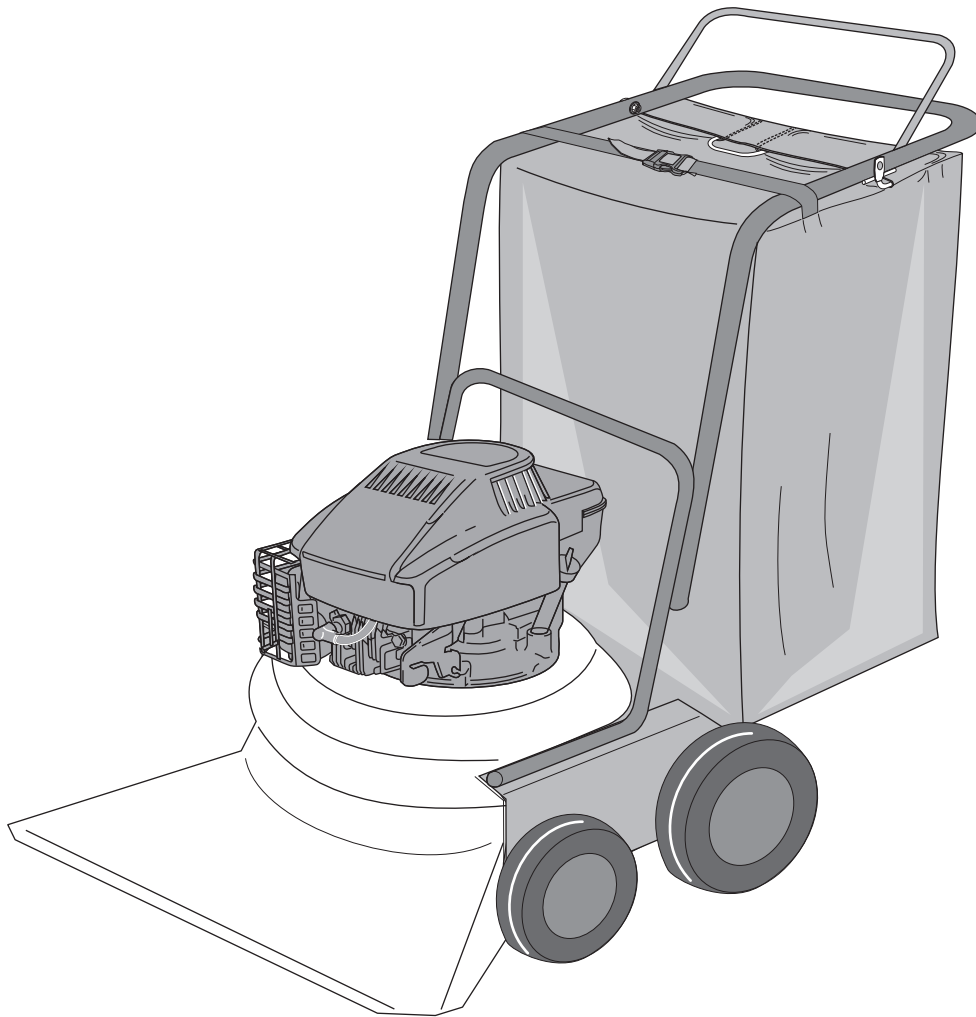
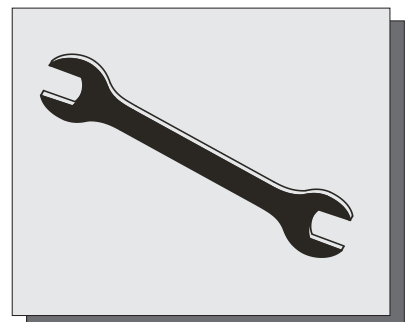


AL-KO

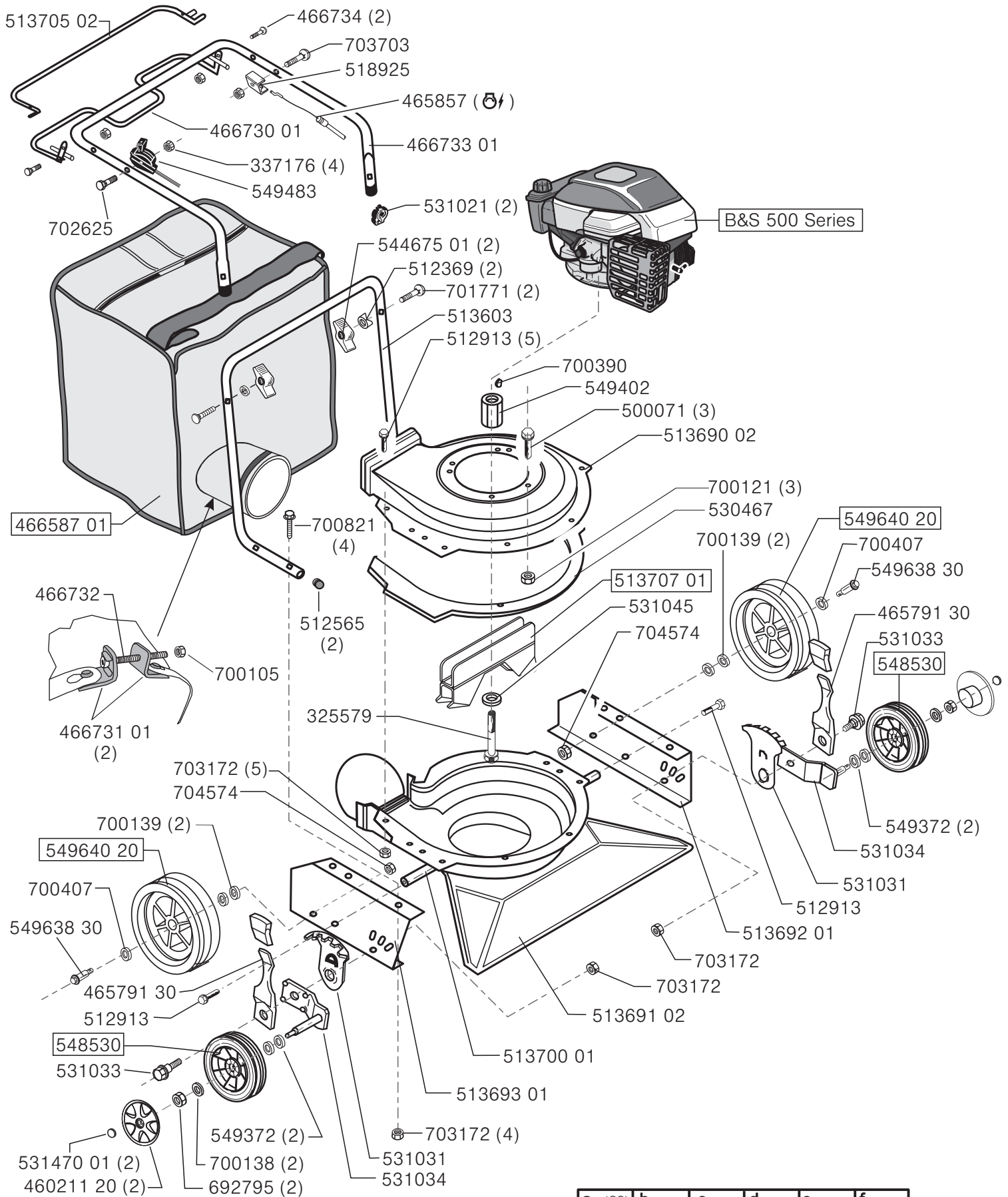


L-121618
a b c d e f
2012

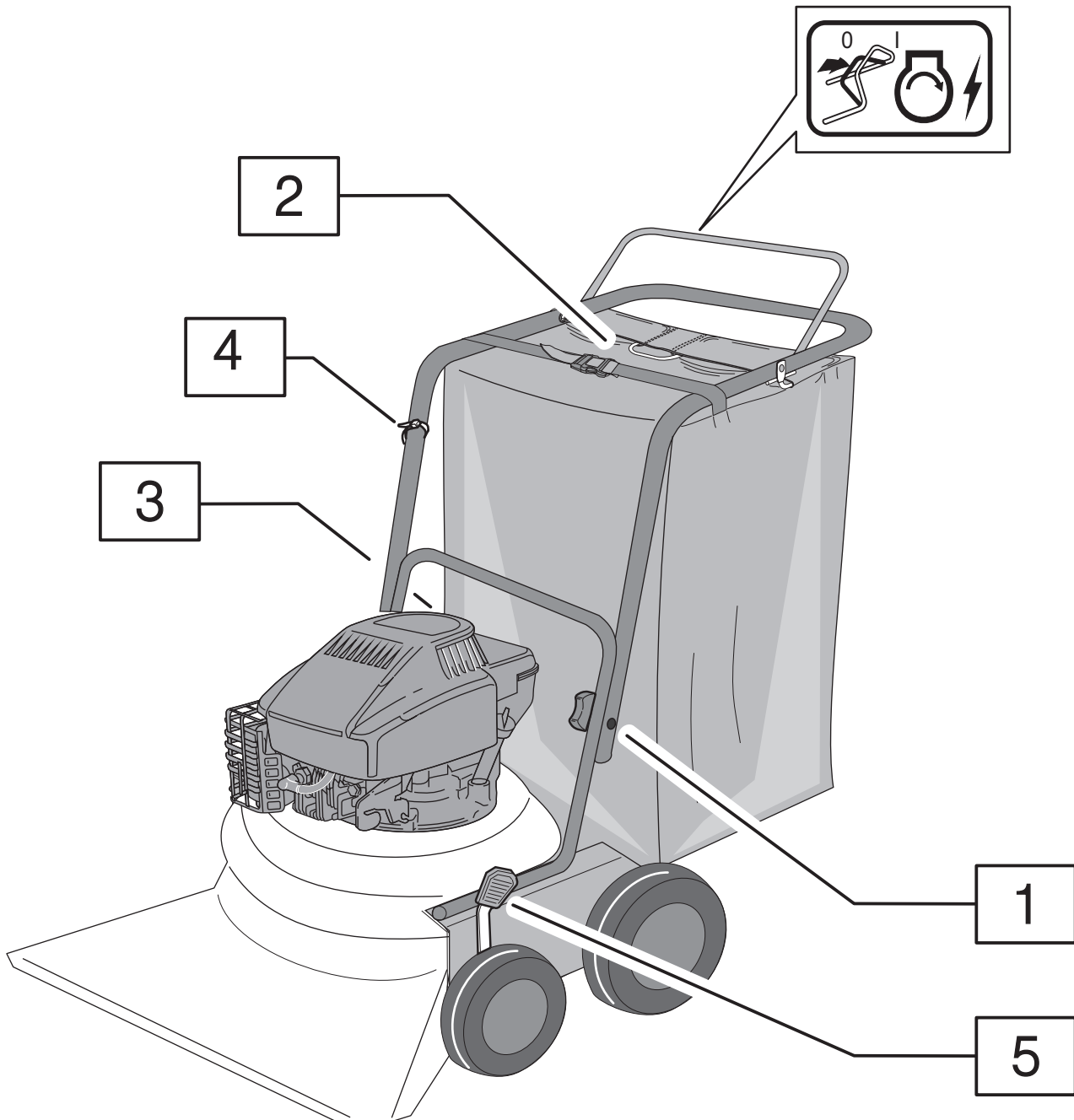
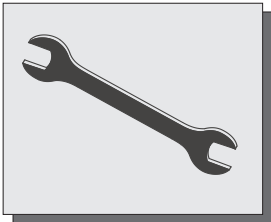


121618

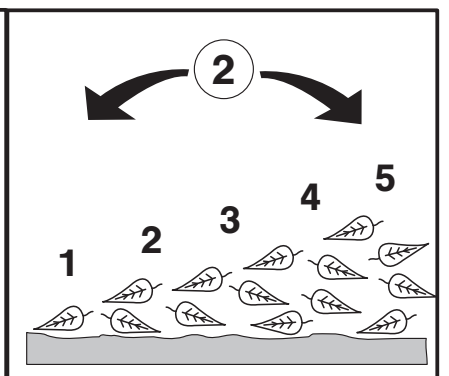
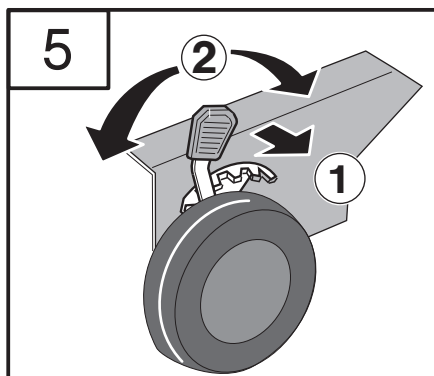
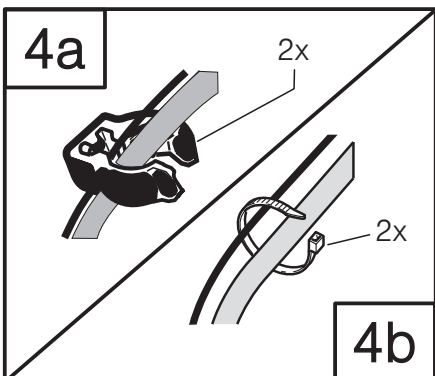
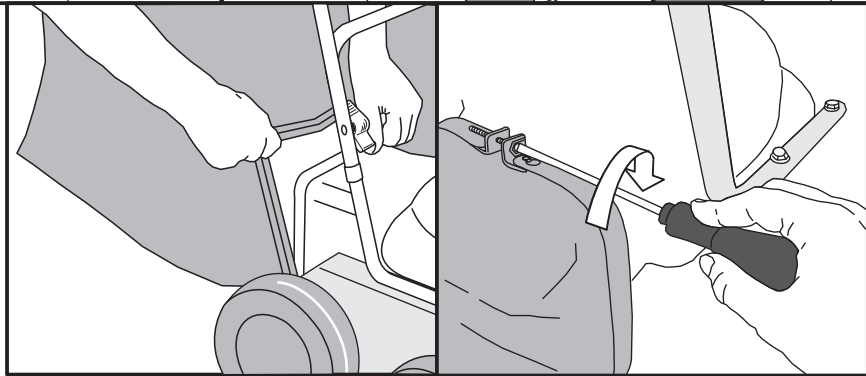
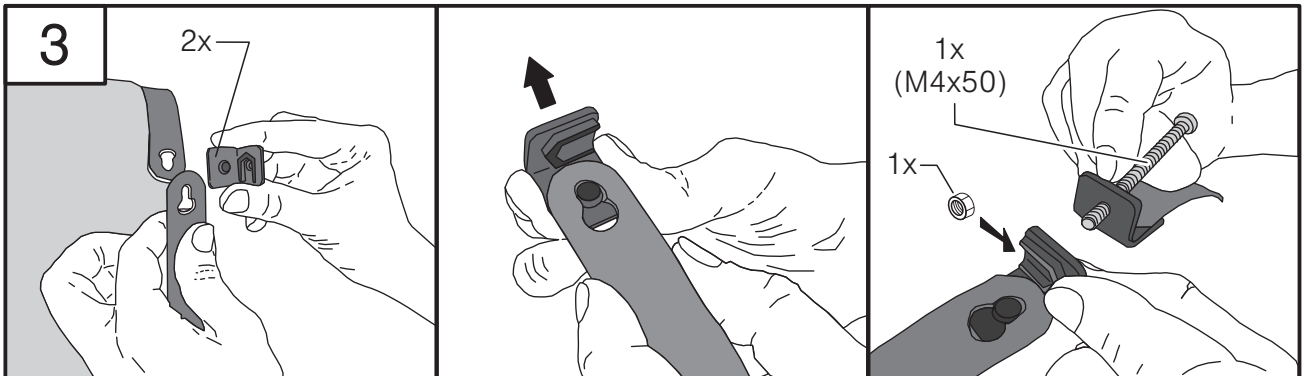
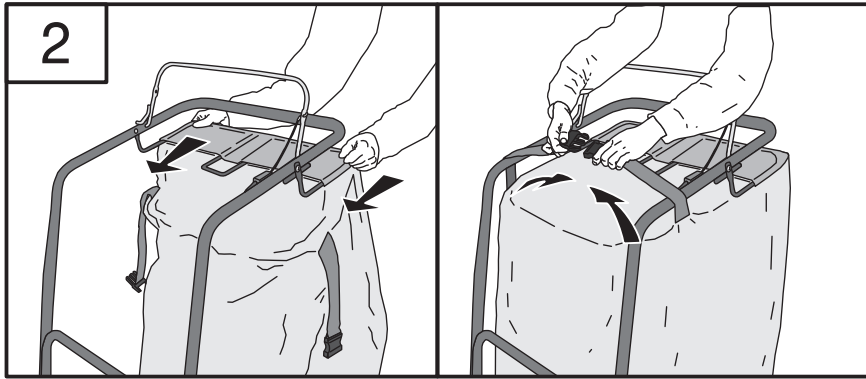
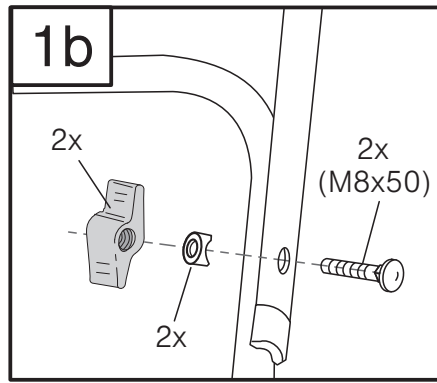
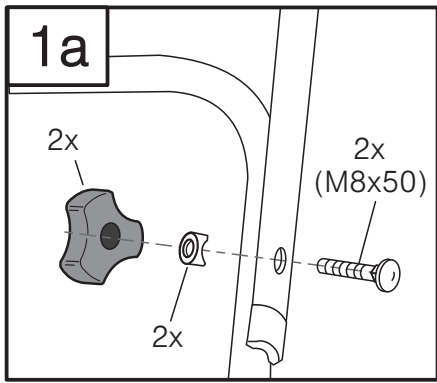
AL-KO



a (GS)	b	c	d	e	f
02/12					



a (GS)	b	c	d	e	f
02/12					



a (GS)	b	c	d	e	f
--------	---	---	---	---	---

EG-Konformitätserklärung

D

Hiermit erklären wir, dass dieses Produkt, in der von uns in Verkehr gebrachten Ausführung, den Anforderungen der harmonisierten EG-Richtlinien, EG-Sicherheitsstandards und den produktspezifischen Standards entspricht.

Produkt

Laubsauger

HerstellerAL-KO Kober Srl
Via Pusteria, 9
I-39030 Vandoies (BZ)**Konformitätsbewertung**

2000/14/CEG

Seriennummer

G 2502500

Divisione Garden + Hobby
Via Como, 71
I-23883 Brivio (LC)**Bevollmächtigter**Anton Eberle
Ichenhauser Str. 14
D-89359 Kötz**Typ**

PowerLine 750 B

EG-Richtlinien2006/42/EG
2000/14/EG
2004/108/EG
2002/88/EG**Harmonisierte Normen**EN 15503 + EN 836
EN ISO 14982**Schalleistungspegel**gemessen / garantiert
105 / 108 dB(A)

Brivio, 28.02.2012



Sergio Tomaciello, Managing Director

EC Declaration of conformity

GB

We hereby declare that this product, in the form in which it is marketed, meets the requirements of the harmonised EU guidelines, EU safety standards, and the product-specific standards.

Product

Vacuum cleaner

ManufacturerAL-KO Kober Srl
Via Pusteria, 9
I-39030 Vandoies (BZ)**Conformity evaluation**

2000/14/EG

Serial number

G 2502500

Divisione Garden + Hobby
Via Como, 71
I-23883 Brivio (LC)**Executive Officer**Anton Eberle
Ichenhauser Str. 14
D-89359 Kötz**Model**

PowerLine 750 B

EU directives2006/42/EC
2000/14/EC
2004/108/EC
2002/88/EC**Harmonised standards**EN 15503 + EN 836
EN ISO 14982**Sound power level**measured / guaranteed
105 / 108 dB(A)

Brivio, 28.02.2012



Sergio Tomaciello, Managing Director

Dichiarazione di conformità CE

I

Con la presente si dichiara che il presente prodotto, nella versione da noi messa in commercio, è conforme ai requisiti delle direttive UE armonizzate, degli standard di sicurezza UE e gli standard specifici del prodotto.

Prodotto

Aspirafoglie

CostruttoreAL-KO Kober Srl
Via Pusteria, 9
I-39030 Vandoies (BZ)**Valutazione di conformità**

2000/14/EC

Numero di serie

G 2502500

Divisione Garden + Hobby
Via Como, 71
I-23883 Brivio (LC)**Delegato**Anton Eberle
Ichenhauser Str. 14
D-89359 Kötz**Tipo**

PowerLine 750 B

Direttive UE2006/42/CE
2000/14/CE
2004/108/CE
2002/88/CE**Norme armonizzate**EN 15503 + EN 836
EN ISO 14982**Livello di potenza acustica**misurato / garantito
105 / 108 dB(A)

Brivio, 28.02.2012



Sergio Tomaciello, Managing Director

Déclaration de conformité CE

F

Nous déclarons par la présente de la produit, dans la version mise en circulation par nos soins, es conforme aux exigences des Normes UE harmonisées, des normes de sécurité UE et aux normes spécifiques au produit.

Produit

Aspirateur

FabricantAL-KO Kober Srl
Via Pusteria, 9
I-39030 Vandoies (BZ)**Evaluation de conformité**

2000/14/CE

Numéro de série

G 2502500

Divisione Garden + Hobby
Via Como, 71
I-23883 Brivio (LC)**Fondé de pouvoir**Anton Eberle
Ichenhauser Str. 14
D-89359 Kötz**Type**

PowerLine 750 B

Directives UE2006/42/CE
2000/14/CE
2004/108/CE
2002/88/CE**Normes harmonisées**EN 15503 + EN 836
EN ISO 14982**Niveau de puissance sonore**mesuré / garanti
105 / 108 dB(A)

Brivio, 28.02.2012



Sergio Tomaciello, Managing Director

EG-conformiteitsverklaring

NL

Hiermee verklaren wij, dat dit product, in de door ons in het verkeer gebrachte uitvoering, voldoet aan de eisen van de geharmoniseerde EU-richtlijnen, EU-veiligheidsnormen en de productspecifieke normen.

Product

Zuigmachine

FabrikantAL-KO Kober Srl
Via Pusteria, 9
I-39030 Vandoies (BZ)**Conformiteitsbeoordeling**

2000/14/EG

Serienummer

G 2502500

Divisione Garden + Hobby
Via Como, 71
I-23883 Brivio (LC)**Gevolmachtigde**Anton Eberle
Ichenhauser Str. 14
D-89359 Kötz**Type**

PowerLine 750 B

EU-richtlijnen2006/42/EG
2000/14/EG
2004/108/EG
2002/88/EG**Geharmoniseerde normen**EN 15503 + EN 836
EN ISO 14982**Geluidsniveau**gemeten / gegarandeerd
105 / 108 dB(A)

Brivio, 28.02.2012



Sergio Tomaciello, Managing Director

Declaración de conformidad CE

E

Por la presente declaramos que este producto, en la versión que hemos comercializado, cumple los requisitos de las directivas europeas armonizadas, los estándares europeos de seguridad y los estándares especificados del producto.

Producto

Aspiradora

FabricanteAL-KO Kober Srl
Via Pusteria, 9
I-39030 Vandoies (BZ)**Evaluación de conformidad**

2000/14/CE

Número de serie

G 2502500

Divisione Garden + Hobby
Via Como, 71
I-23883 Brivio (LC)**Apoderado**Anton Eberle
Ichenhauser Str. 14
D-89359 Kötz**Modelo**

PowerLine 750 B

Directivas CE2006/42/CE
2000/14/CE
2004/108/CE
2002/88/CE**Normas armonizadas**EN 15503 + EN 836
EN ISO 14982**Nivel de potencia sonora**medido / garantizado
105 / 108 dB(A)

Brivio, 28.02.2012



Sergio Tomaciello, Managing Director

EF-overensstemmelseserklæring

DK

Hermed erklærer vi, at dette produkt, i den af os markedsførte udførelse, opfylder kravene i de harmoniserede EU-direktiver, EU-sikkerhedsstandarderne og de produktspecifikke standarder.

Produkt

Løvsuger

Producent

AL-KO Kober Srl
Via Pusteria, 9
I-39030 Vandoies (BZ)

Overensstemmelses-vurdering

2000/14/EG

Serienummer

G 2502500

Divisione Garden + Hobby
Via Como, 71
I-23883 Brivio (LC)

Befuldmægtiget repræsentant

Anton Eberle
Ichenhauser Str. 14
D-89359 Kötzing

Type

PowerLine 750 B

EU-direktiver

2006/42/EG
2000/14/EG
2004/108/EG
2002/88/EG

Harmoniserede standarder

EN 15503 + EN 836
EN ISO 14982

Lydeffektniveau

målt / garanteret
105 / 108 dB(A)

Brivio, 28.02.2012



Sergio Tomaciello, Managing Director

