

**solo**  
by AL-KO
















INFORMATION | MANUALS | SERVICE

# Balkenmäher 532

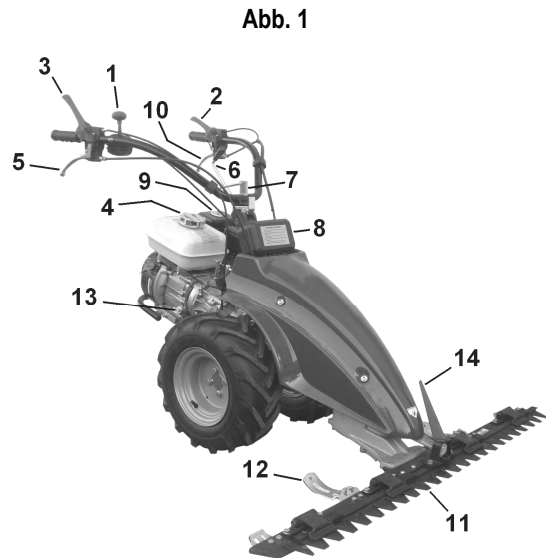
Bedienungsanleitung



	solo by AL-KO 532
Art. Nr.	127259
	Honda GX 160
	163 ccm
	3,6 kW
	3600 U/min
	129 x 117 x (90 - 110) cm
	79 kg
	117 cm
	16" 650.8
	1,9 km/h / 3,6 km/h
	2,4 km/h
	24,61 m/s <sup>2</sup> (K = 3,02 m/s <sup>2</sup> )
	104 dB(A)
	92 dB(A)

## ERLÄUTERUNG DER MASCHINENTEILE

- 1 Handgashebel
- 2 Stopphebel Motor
- 3 Radantriebshebel
- 4 Tankeinfüllstutzen
- 5 Messerantriebshebel
- 6 Ganghebel
- 7 Einstellung Führungsholme
- 8 Werkzeugtasche
- 9 Luftfilter
- 10 Kupplungshebel
- 11 Zenrtalmähwerk – Messerbalken
- 12 Schnitthöheneinstellung
- 13 Öleinfüllstutzen
- 14 Grasteiler



## SPEZIFIKATIONEN UND TECHNISCHE DATEN

Modell: **solo by AL-KO 532**  
 Gewicht: **79 kg**  
 Motor: **4-Takt**  
 Marke: **HONDA GX 160**  
 Hubraum: **163 ccm**  
 Leistung: **4,8 PS (3,6 kW)**

Abb. 2

- Der Motor hat einen Seilanlasser mit Selbstaufwicklung und Auspuffschutz.
- Kraftstoff 4 Takt Motor: bleifreies Benzin
- Unfallverhütungsvorrichtung am Lenkholm zum Anhalten des Motors
- Luftfilter im Ölbad
- Benzinverbrauch bei 3600 U/Min: 0,8 Kg/h
- Motorenöl: SAE 30
- Ölmenge im Motor : 0,6 l
- Antrieb : 2 Vorwärtsgänge + 1 Rückwärtsgang
- ANTRIEBSSCHMIERUNG: ÖL SAE 80W/90
- Ölinhalt im Wechselgetriebe: 0,5 l
- Räder- und Mähbalkenauskupplung mit Handkupplungshebel
- Einstellbarer Führungsholm mit Vibrationsschutz
- Bereifung 16/650.8
- Zentralmähwerk
- Handgesteuerte Kupplung
- Zur Identifikation der Maschine (Seriennummer, Motor, Gewicht, Leistung usw.), beachten Sie bitte das Typenschild (Position gemäß Abbildung 2).

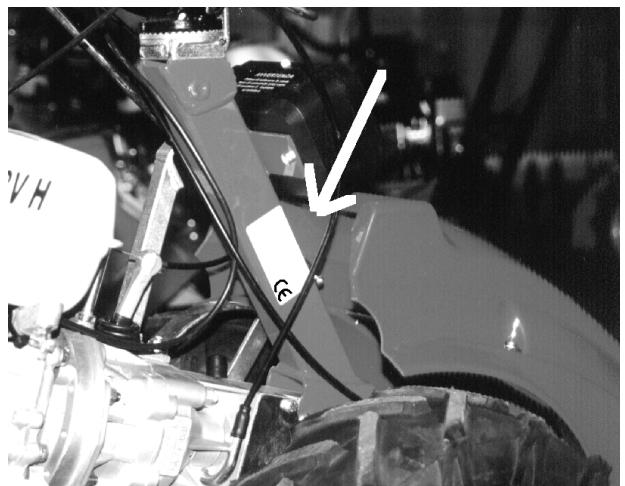
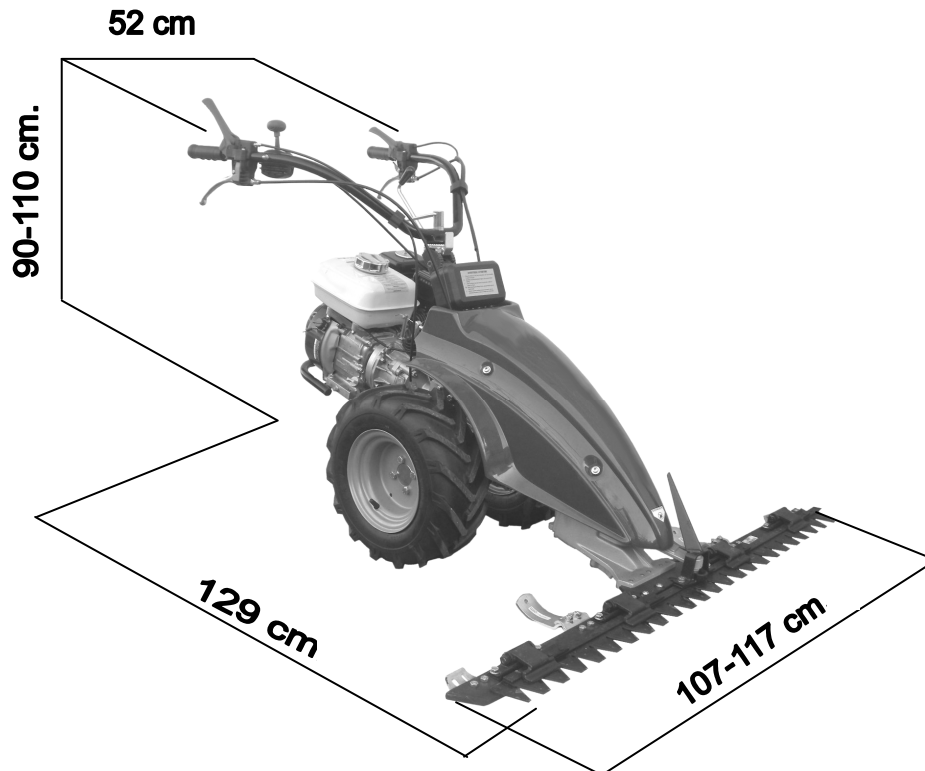


Abb. 3



## VERPACKUNG UND TRANSPORT

BREITE:	116 cm	TIEFE:	42 cm	HÖHE:	63 cm
---------	--------	--------	-------	-------	-------

- ⇒ Nehmen Sie den Balkenmäher aus der Verpackung.
- ⇒ Die Führungsholme mittels der Schraube A (Abb. 10) befestigen. Der Führungsholmträger ist auf Vibrationsdämpfern befestigt (siehe Abb.4 "B").
- ⇒ Den Balken an der Maschine befestigen und dabei die Einheit in den Schnellanschluß einstecken (siehe Foto Abb. 5).
- ⇒ Wird die Maschine anschließend transportiert, den Benzintank entleeren und stets die Schutzleiste an der Schneide des Mähbalkens anbringen.

**WICHTIG: BEI DER VERPACKTEN MASCHINE BEFINDET SICH WEDER ÖL NOCH BENZIN IM MOTOR.**

Abb. 4

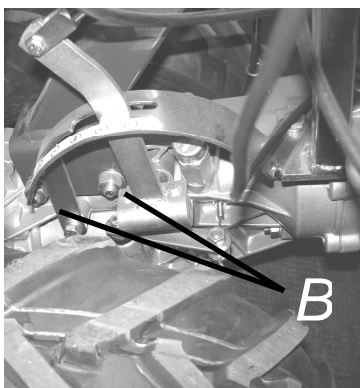
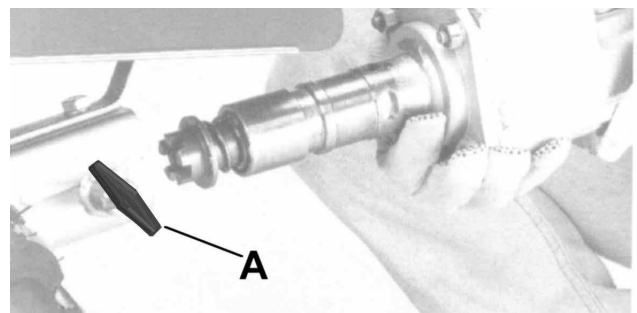


Abb. 5



- Bitte Anweisungen des Herstellers des Mähbalkens beachten!

## SICHERHEITSVORSCHRIFTEN

- **Lesen Sie die Gebrauchs- und Wartungsanweisung genau durch.**
- Jugendliche unter 16 Jahren dürfen die Maschine nicht benutzen.
- Der Benutzer ist im Arbeitsbereich der Maschine gegenüber Dritten verantwortlich.
- Unerfahrene Personen dürfen die Maschine nicht verwenden, bevor sie die Gebrauchsanweisung genau gelesen und verstanden haben.
- Für den Transport muß der Führungsholm abmontiert und der Tank vorher geleert werden.
- Bevor man sich von der Maschine entfernt oder Änderungen an den Zusatzgeräten vornimmt, muss der Motor zum Stillstand gebracht werden.
- Ausgelaufenes Benzin **sofort** abwischen und mit klarem Wasser reinigen.
- Zur Reinigung des Motorgerätes und allen Gehäuseteile **niemals** lösungsmittelhaltige, säurehaltige oder sonstige aggressiven Reinigungsmittel verwenden.
- Füllen Sie nie bei laufendem oder zu heißem Motor Kraftstoff nach. Nur im Freien auftanken und dabei nicht rauchen. Nicht in der Nähe eines offenen Feuers auftanken!
- Beim Mähen an Böschungen und Hängen ist besondere Vorsicht geboten (z.B. beim Mähen entlang der Schräglinie ist das Tragen von Schuhen mit rutschfester Sohle notwendig.)
- Bei einem eventuellen Messerersatz ist die Gebrauchsanweisung durchzulesen.
- Sollte der Mäher durch Auffahren auf ein Hindernis einen Stoß erlitten haben, ist eine fachgemäße Überprüfung erforderlich.
- Halten Sie Hände und Füße vom laufenden Schneidwerkzeug fern.
- Motor nicht in einem geschlossenen Raum laufen lassen, wo sich die Abgase, die Kohlenmonoxid enthalten, ansammeln können.
- Benutzen Sie immer komplettes Zubehör, das mit der Sicherheitsvorrichtung versehen ist.
- Für die Reinigung, den Zusammenbau, die Demontage muß der Motor immer abgestellt werden.
- **WICHTIG:** Mähen Sie nicht an Hängen mit mehr als 26° entspricht 50% Neigung.
- **Für Unfälle, die aus der Nichtbeachtung dieser Gebrauchsanweisung entstehen, können wir nicht haftbar gemacht werden.**

## STARTEN UND ABSTELLEN DES BALKENMÄHERS

Vor dem Anlassen des Motors immer die nachstehenden Punkte überprüfen und genauestens beachten:

- Kontrollieren, ob Kraftstoff im Tank ist.
- Den Motorölstand kontrollieren. **ACHTUNG: BEI FABRIKNEUEN MASCHINEN BEFINDET SICH KEIN ÖL IM MOTOR.** In diesem Fall bis zur Höhe des Messstabs am Einfüllstutzen mit Öl auffüllen.
- **ES WIRD GEBETEN, IN DER BETRIEBS- UND WARTUNGSANLEITUNG DES MOTORS UNTER DEM PUNKT "VOR INBETRIEBNAHME" NACHZULESEN.**
- Ölstand im Getriebegehäuse überprüfen (Abb. 12 Pos. "B")
- Überprüfen, ob alle Sicherheitssysteme einwandfrei funktionieren.
- Bei kaltem Motor den Starterhebel betätigen (falls vorhanden).
- Die Maschine immer im Freien starten.
- Den Gashebel in Position "START" bringen (Abb. 1, Pos. "1"). Den Kupplungshebel (Abb. 7 Pos. "A") anziehen, den Motorstopphebel (Abb.7 Pos. "C") nach unten drücken und mit dem Knopf (Abb.7 Pos. "B") blockieren. Den Messerantriebshebel (Abb.8 Pos. "A") ziehen und mit dem Knopf (Abb.8 Pos. "B") blockieren. Den Griff des Starterzugs (Abb. 6) in die Hand nehmen, leicht anziehen, bis ein Widerstand zu spüren ist, dann kräftig anziehen. Die Schnur nicht zurückschnellen lassen, sondern mit der Hand begleiten.
- Wenn der Motor angesprungen ist, den Starterhebel zurückstellen.
- Wenn der Motor läuft, den Gashebel (Abb. 1 Pos. "1") in Mittelstellung bringen.
- Zum Fahren den Kupplungshebel (Pos. "A" Abb. 7) anziehen, mit dem Schalthebel den gewünschten Gang einlegen (Pos. "6" Abb. 1), den Kupplungshebel (Pos. "A") mit dem Knopf (Abb.7 Pos "B") freigeben und langsam loslassen. Um den Mähbalken zuzuschalten, den Hebel (Abb. 8 Pos. "A") durch den Knopf (Pos. "B" Abb. 8) freigeben und darauf achten, dass dies immer bei Leerlaufdrehzahl geschieht; nach dem Zuschalten darf man beschleunigen.
- Um den Balkenmäher vorwärts bzw. rückwärts zu bewegen, ist der Radantriebshebel (Abb. 8 Pos. "E") niederzudrücken.

Abb. 6

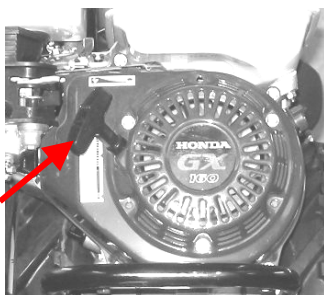


Abb. 7

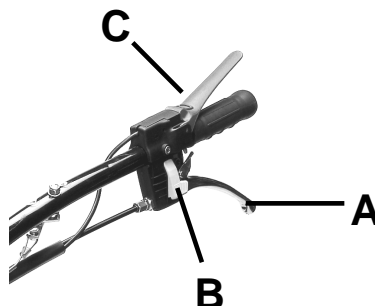
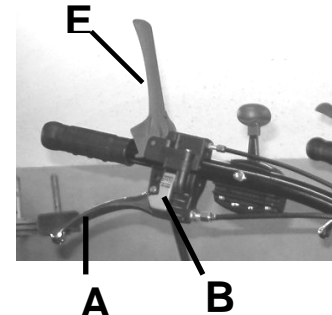


Abb. 8





### VOR DEM ANLASSEN IMMER ÜBERPRÜFEN, dass

- DIE MASCHINE IM LEERLAUF IST
- DER HANDKUPPLUNGSHEBEL ANGEHOHEN UND MIT SEINEM KNOPF GESPERRT IST (Abb. 7 Pos. "A" und "B")
- DER MÄHBALKEN MIT DEM ENTSPRECHENDEN STEUERHEBEL ABGESCHALTET IST (Abb. 8 Pos. "A").

## SICHERHEITSVORRICHTUNG ZUM ANHALTEN DES MOTORS

Die Hauptfunktion des Hebels (Abb. 1 Pos.2) besteht darin, den Motor in dem Moment auszuschalten, in dem die Führungsholme losgelassen werden.  
Den Hebel "MOTORSTOPP" "A" auf keinen Fall am Haltegriff festbinden.

Vor Beginn der Arbeit kontrollieren, ob sich der Motor bei angehobenem "STOPP"-Hebel ausschaltet.  
 MOTORSTOPP: Hebel "A" angehoben; BETRIEB: Hebel "A" gedrückt.



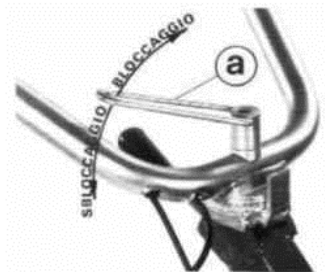
Zum Anhalten der Maschine und in Gefahrensituationen genügt es, mit der linken Hand den Griff, an dem sich der Motorabstellhebel befindet, loszulassen.

## GEBRAUCH UND EINSTELLUNGEN

Vor Beginn der Mäharbeiten das Mähmesser ölen und dann den Motor unter Befolgung der Anweisungen anlassen.

- Bei in Leerlauf befindlichem Motor die Rad- und die Messerbalkeneinkupplung vornehmen.
- Das Einkuppeln der Räder und des Mähbalkens mit dem Kupplungshebel muss stets im mittleren Drehzahlbereich des Motors erfolgen. Hierbei den Hebel langsam loslassen.
- Beim Mähbeginn den Gashebel auf 3/4-Position oder "MAX" stellen, um eine ausreichende Leistungsversorgung zu gewährleisten (Abb. 1 Pos. 1).
- Wenn der Balkenmäher an einer Mauer oder am Rand eines Gehsteigs verwendet wird, auf einen ausreichenden Sicherheitsabstand achten, um ein Anstoßen des Messers zu verhindern, wodurch der Mähbalken beschädigt werden könnte.
- Zum Vor- oder Rückwärtsfahren der laufenden Mähmaschine stets den Kupplungshebel ziehen und den Balken blockieren; danach den Radlösehebel ziehen und die erforderlichen Bewegungen ausführen.
- Die Führungsholme sind mit einer Zahnstangenvorrichtung in der Höhe und seitlich verstellbar (Pos. "A", Abb. 10).
- Zur Einstellung des Motors im Motorhandbuch unter "Einstellungen" nachlesen.
- Es ist wichtig, die Balkenschlitten einzustellen, da diese die Schnitthöhe des Grases bestimmen (siehe beiliegende Gebrauchs- und Wartungshinweise für den Balken).

Abb. 10



**ACHTUNG: ES EMPFIEHLT SICH, DIE MASCHINE NICHT LAUFEN ZU LASSEN, WENN SIE NICHT BENUTZT WIRD.**

## WARTUNG

- Für den Ölwechsel und alle weiteren Wartungsarbeiten am Motor (Zündkerzen, Luftfilter, Einstellung) siehe das mitgelieferte Motorhandbuch.
- Regelmäßig den Ölstand im Getriebegehäuse über die Verschlusschraube (Abb. 12 Pos. "B") kontrollieren und bei Bedarf nachfüllen.
- Alle 200 Stunden einen kompletten Ölwechsel durchführen, dazu zuerst den Ablassstutzen (Abb. 12 Pos. "C") abschrauben und das Gehäuse entleeren.
- Das Öl vollständig ablaufen lassen, dann die Verschlusschraube wieder fest zuschrauben, den Entlüftungsstopfen (Abb. 12 Pos. "A") aufschrauben und neues Öl vom empfohlenen Typ bis zum korrekten Ölstand einfüllen (siehe die Schraube Abb. 12 Pos. "B").
- Sollte der Grasschnitt trotz den Einstellungen zwischen Niederhalter und Messer nicht einwandfrei ausfallen, muss das Messer geschärft oder ausgewechselt werden. Dazu die Angaben auf dem Wartungsblatt des Mähbalkens beachten.
- Für alle mechanischen Wartungsarbeiten, insbesondere während des Garantiezeitraums, wird empfohlen, die Fachwerkstätten unserer Vertragshändler aufzusuchen.
- Zur Erleichterung des Transports können die Führungsholme mit Hilfe des Hebels (Abb. 10 Pos. "A") abmontiert werden. Dieselbe Empfehlung gilt für den Mähbalken, der leicht abgenommen werden kann, indem man den Balkenträger (Abb. 5) mit Hilfe des Knaufs Pos. "A" herauszieht; hierbei stets Arbeitshandschuhe tragen und die Schutzleiste auf das Messer legen.
- Regelmäßig den Sitz und Zustand der Schrauben überprüfen, insbesondere der zur Befestigung des Mähbalkens an seinem Träger.
- Bei der Version mit Ölbadluftfilter alle 10 Arbeitsstunden die Sauberkeit der Wanne und den Ölstand kontrollieren (siehe Abb. 14).

Abb. 12

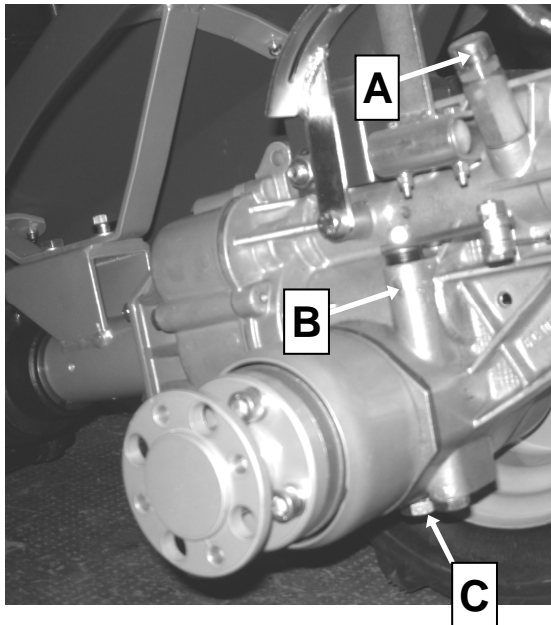


Abb. 14



### ACHTUNG !

Bei Dauerbetrieb der Maschine sollte ein Gehörschutz getragen werden

## EG-Konformitätserklärung

Hiermit erklären wir, dass dieses Produkt in der von uns in Verkehr gebrachten Ausführung, den Anforderungen der harmonisierten EU-Richtlinien, EU-Sicherheitsstandards und den produktspezifischen Standards entspricht.

<b>Produkt</b> Balkenmäher	<b>Typ</b> 532	<b>Seriennummer</b> G1121125
<b>Hersteller</b> AL-KO Geräte GmbH Ichenhauser Str. 14 D-89359 Kötz	<b>EU-Richtlinien</b> 2006/42/EG 2004/108/EG 2002/88/EG	<b>Harmonisierte Normen</b> EN ISO 14982 EN ISO 12100 EN 12733
<b>Bevollmächtigter</b> Hr. Andreas Hedrich AL-KO Geräte GmbH Ichenhauser Str. 14 D-89359 Kötz	<b>Schalleistungspegel</b> gemessen/garantiert: EN ISO 3744 532: 104 dB(A) / 109 dB(A)	<b>Konformitätsbewertung</b> 2000/14/EG Anhang VI

Kötz, 12.03.2015

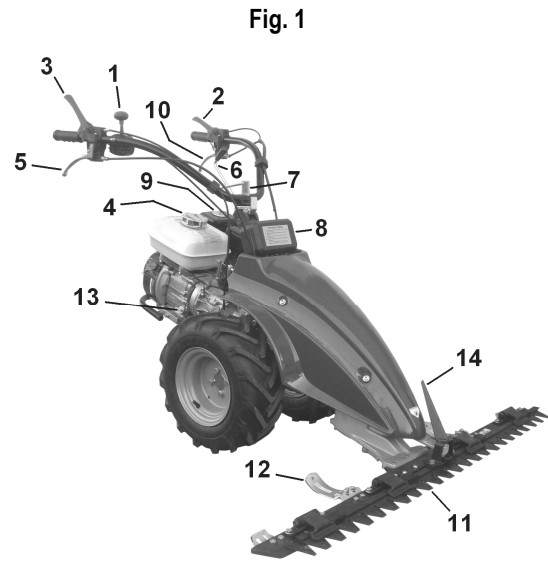


Managing Director  
Wolfgang Hergeth



## DETAILS OF THE MACHINE

- 1 Accelerator level
- 2 Engine-stop safety device
- 3 Clutch lever for wheels
- 4 Fuel cap
- 5 Clutch lever for cutter bar
- 6 Gear lever
- 7 Handlebar adjustment
- 8 Tools bag
- 9 Air filter
- 10 Side cutter bar
- 11 Central cutter bar
- 12 Cutting height adjusting skid
- 13 Oil cap
- 14 Grass divider



## IDENTIFICATION AND TECHNICAL CHARACTERISTICS

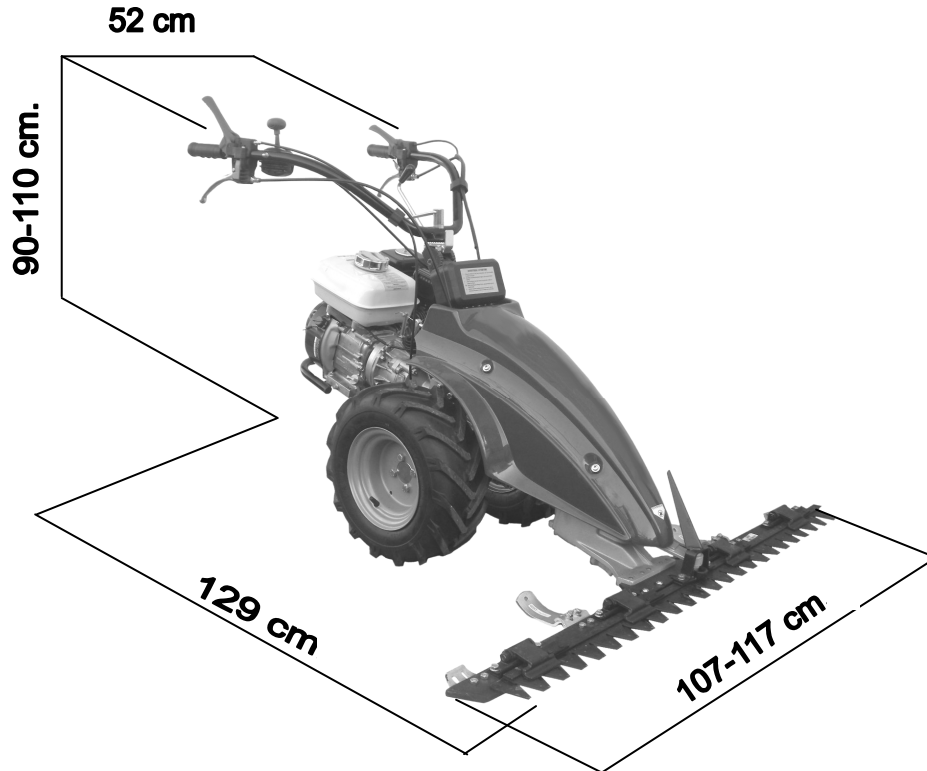
<p>Model: <b>solo by AL-KO 532</b>          Weight: <b>79 kg</b>          Motor: <b>4 stroke</b>          Make: <b>HONDA GX 160</b>          Swept volume: <b>163 ccm</b>          Max. power to driving shaft: <b>4,8 CV (3,6 kW)</b></p>
--

**Fig. 2**

- All the engines which can be fitted on this machine have the recoil starter and protection on the exhaust.
- Fuel for 4-stroke engine : Unleaded petrol
- Safety device on handles to stop machine
- Air filter in oil bath
- Consumption at 3600 r.p.m.: 0.8 Kg/hour
- ENGINE LUBRICATION: SAE 30 OIL
- Oil quantity in motor: 0.6 l
- Transmission : 2 Forward gears + Reverse gear
- TRANSMISSION LUBRICATION : SAE 80W/90 OIL
- Oil quantity in gearbox : 0.5 l
- Manually controlled wheel release and cutting bar
- Steering handles mounted on vibration-damping supports
- Rubber wheels 16/650.8
- Central mowing unit
- Manual-control clutch
- For machine identification (serial number, motor, weight, power), refer to the data plate as shown in the photo. See Pict. n.2.



Fig. 3



**PACKING AND TRANSPORT**

WIDTH:	116 cm	DEPTH:	42 cm	HEIGHT:	63 cm
--------	--------	--------	-------	---------	-------

- ⇒ Remove the power mower from its packing.
- ⇒ Secure the handles with the screw (Fig. 10 Ref. "A"). The handle support is secured on anti-vibration devices (see Fig. 4 Ref. "B").
- ⇒ Fit the cutter bar into the machine by the quick coupling (see Fig. 5)
- ⇒ If the machine is to be transported, empty out the petrol tank and always apply the plastic protective strip to the cutting bar blade.

**IMPORTANT: THE PACKED MACHINE IS SUPPLIED WITH THE MOTOR WITHOUT OIL OR PETROL.**

Fig. 4

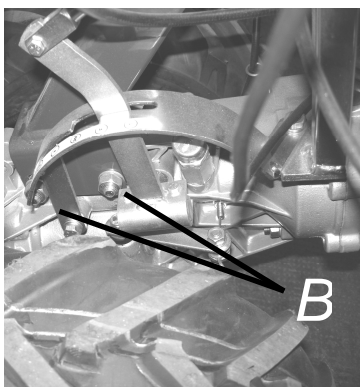
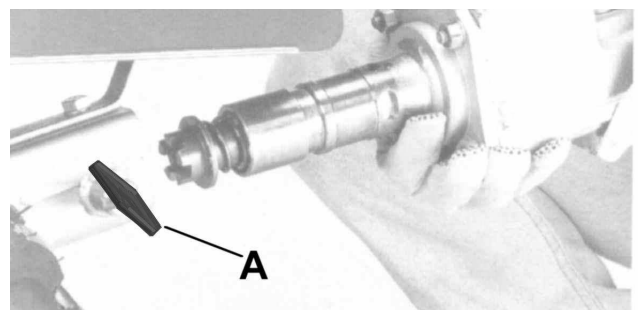


Fig. 5



➤ Follow the manufacturer instructions of the cutter bar!

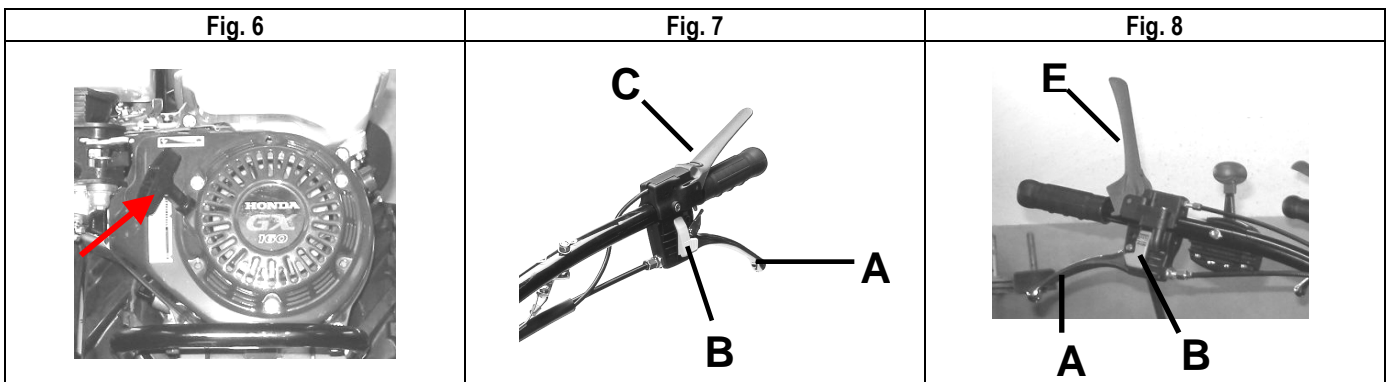
## SAFETY RULES

- **Read carefully the operation and maintenance manual enclosed with the machine.**
- The use of the machine is prohibited to persons under 16 years of age.
- The operator is liable for damages since the machine is under his control.
- Those unfamiliar with the machine or who have never used it are obliged to read the operation and maintenance manual before operation.
- In case of transport, disassemble the bar and empty the petrol out of the tank.
- If the machine is left unattended, ensure that it cannot start up again.
- Before running the machine, the operator must have a 5 meter radius of free space around him.
- Dry any petrol leaks.
- Fill up the tank with the motor off. Filling the tank or transferring fuel must always be performed outdoors, away from flames or heat sources. Do not smoke during this operation.
- When mowing in mountainous areas or on slopes, mow horizontally and use non-skid equipment on shoes and wheels.
- If the blade needs replacement, observe E.S.M. operation and maintenance procedures.
- If the bar suffers impact, check the condition of the bar before resuming work.
- Keep feet and hands far away from the cutting bar and all rotating parts.
- Do not run the motor where exhaust containing carbon monoxide may accumulate.
- Never use the mower incomplete or without its safety device.
- Do not assemble/disassemble or clean the cutting bar or other equipment with the motor running.
- Caution! Do not mow areas with slopes exceeding 26° means 50%.
- **We will not be held liable for accidents caused by the failure to observe these rules.**

## STARTING AND STOPPING THE MACHINE

Every time you get ready to start the motor, make a careful check of the following:

- Make sure that fuel is in the tank.
- Check engine oil level. **IMPORTANT: ENGINES OF NEWLY MANUFACTURED MACHINES DO NOT CONTAIN OIL.** In this case, fill with oil up to the oil plug stick.
- **CONSULT THE OPERATION AND MAINTENANCE MANUAL OF THE MOTOR UNDER "BEFORE START-UP"**
- Make sure oil is up to the level in the gearbox (Fig. 12 Ref. B)
- Check that all safety systems are released and functioning.
- Before starting the machine, when the engine is cold, pull the choke, if it is fitted on your machine.
- Always start the motor up outdoors.
- Turn the accelerator lever (Fig. 1 Ref. "1") to "START" position. Pull the clutch lever (Fig. 7 Ref. "A"), lower the engine stop lever (Fig. 7 Ref. "C") and lock it with the push-button (Fig. 7 Ref. "B"). Pull the clutch lever of the cutter bar (Fig. 8 Ref. "A"), and lock it with the push-button (Fig. 8 Ref. "B"). Grip the handle of the self-winding device (Fig. 6), pull gently until you meet resistance, and then pull it firmly. Do not allow the cord to return to its position on its own, but accompany it with your hand.
- After starting the engine, disengage the starter lever.
- With the engine running, bring the accelerator lever (Fig. 1 Ref. "1") to the middle position.
- To move the mower forward, grip the clutch lever (Fig. 7 Ref. "A"), select the speed you require with the gear-stick (Fig. 1 Ref. "6"), slowly lower the clutch lever (Fig. 7 Ref. "A"), releasing it from the push-button (Fig. 7 Ref. "B"). To engage the mowing bar, disengage the lever (Fig. 8 Ref. "A") by means of the push button (Fig. 8 Ref. "B") always taking care to do this while the engine is idling. After engaging the bar, you may accelerate.
- To move the mower freely forward or backward, lower the wheel release lever (Fig. 8 Ref. "E").





### ALWAYS CHECK BEFORE STARTING THAT:

- THE MACHINE IS IDLING
- THE CLUTCH HAND-LEVER IS LIFTED AND LOCKED WITH IST PUSH-BUTTON (Fig. 7 Ref. "A" and "B")
- THE BAR IS DISENGAGED THROUGH IST LEVER (Pict. 8 Pos. "A").

### SAFETY DEVICE FOR STOPPING THE ENGINE

The main function of the lever (Ref. "2" Pict. 1) is to turn off the engine when releasing your hands from the steering handles.

**Do not ever tie the "MOTOR STOP" lever "A" to the handlebar knob.**

Before you start to mow, check that the motor shuts off with the "STOP" lever raised.

MOTOR STOP: lever "A" is engaged; MOTOR START : lever "A" is released.



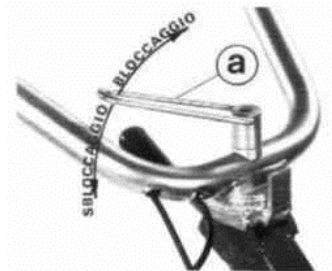
**In case of danger the machine will immediately stop after releasing with the left hand the "stop engine safety device".**

### OPERATING AND REGULATING THE MACHINE

Before you start mowing, oil the cutting blade, then start the motor as follows:

- The release of the wheels and bar clutches should be done with the engine running at low speed.
- Engaging the transmission to the wheels and the cutting bar by means of the clutch lever must be carried out with the motor at a middle r.p.m. and by slowly releasing the lever.
- When starting to mow, position the accelerator lever at 3/4 or at "MAX" to ensure adequate power (Fig.1 Ref. "1").
- When mowing along a wall or the edge of a sidewalk, be careful to keep a safety distance so that the blade does not suffer impact. If not, the cutting bar may undergo damage.
- When moving forward or back with the mower running, first squeeze the clutch lever which will block the bar, then squeeze the wheel release lever and move as needed.
- The handles can be adjusted in height and sideways (Fig. 10 Ref. "A") by a multi-toothed device.
- You can adjust the cutting height of the grass by the skids on the cutter bar (see instructions on the bars)
- To regulate the motor, read the manual on the motor under "REGULATIONS".

Fig. 10



**ATTENTION: DO NOT LEAVE THE MACHINE RUNNING WHEN NOT IN OPERATION**

## MAINTENANCE

- For changing the oil and other maintenance operations on the motor (spark plugs, air filter, regulations), refer to the motor manual provided.
- Make a regular check of the oil level in the gearbox with the cap (Fig. 12 Ref. "B") and topping up if necessary.
- Change the oil completely every 200 hours. Empty the gearbox of oil by unscrewing the oil drain plug (Fig. 12 Ref. "C")
- Allow oil to flow out completely. Then, unscrew the plug completely, and fill with new oil of the recommended type, unscrewing breather plug (Fig 12 Ref. "A"), up to the correct level - see the screw (Fig 12 Ref. "B").
- If the grass is not cut in a satisfactory manner despite the adjustments, the blade must be sharpened or replaced. Follow the instructions on the E.S.M. maintenance sheet.
- For any mechanical repair, especially during the warranty period, we recommend to go to a specialised repair shop of the dealer.
- For transporting convenience, the handles can be disassembled by means of the two knobs (Fig. 10 Ref. "A"). The same is recommended for the cutting bar, which is easily disassembled by after moving the locking knob (see Fig. 5). Always use gloves and apply the protective strip to the blade.
- Regularly check that screws are tight. Pay special attention to the screws fastening the bar to its support.
- In the types with air filter in oil bath check the oil and clean the filter box every 10 working hours (see Fig. 14).

Fig. 12

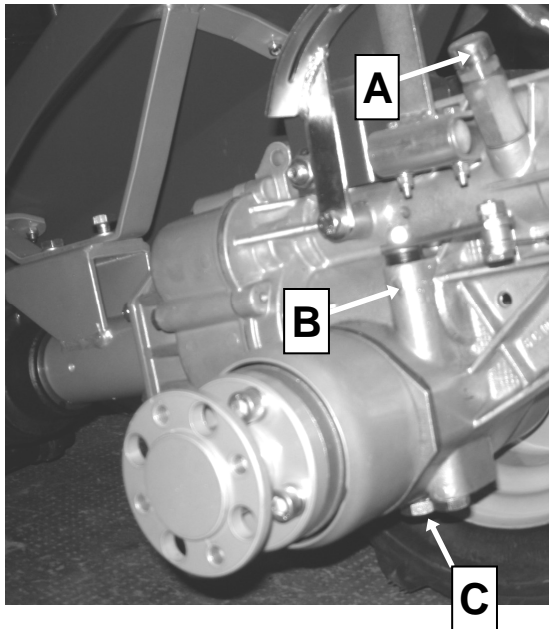


Fig. 14



**IMPORTANT: Working whit the machine for a longer time you should use ear protection system.**

## EU declaration of conformity

We hereby declare that this product in the version introduced into trade by us, complies with the requirements of the harmonised EU guidelines, EU safety standards and the product-specific standards.

<b>Product</b> Scythe mower	<b>Type</b> 532	<b>Serial number</b> G1121125
<b>Manufacturer</b> AL-KO Geräte GmbH Ichenhauser Str. 14 D-89359 Kötz	<b>EU guidelines</b> 2006/42/EG 2004/108/EG 2002/88/EG	<b>Harmonised standards</b> EN ISO 14982 EN ISO 12100 EN 12733
<b>Duly authorised person</b> Hr. Andreas Hedrich AL-KO Geräte GmbH Ichenhauser Str. 14 D-89359 Kötz	<b>Sound pressure level</b> measured/guaranteed: EN ISO 3744 532: 104 dB(A) / 109 dB(A)	<b>Conformity evaluation</b> 2000/14/EG Appendix VI

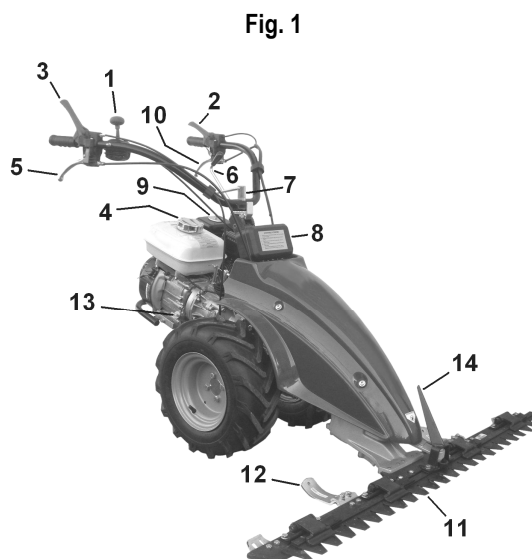
Kötz, 12.03.2015



Managing Director  
Wolfgang Hergeth

## LEGENDE PARTIES DE LA MACHINE

- 1 Manette accélérateur
- 2 Levier arrêt moteur
- 3 Levier enclenchement (déclenchement) roues
- 4 Bouchon d'entrée carburant
- 5 Levier enclenchement (déclenchement) barre
- 6 Levier de commande vitesses
- 7 Réglage mancherons
- 8 Boîte porte-outils
- 9 Filtre à air
- 10 Lame de fauchage latéral
- 11 Lame de fauchage central
- 12 Glissière de réglage coupe
- 13 Bouchon niveau (entrée) d'huile
- 14 Ecarteherbe (diviseur)



## DESCRIPTION ET CARACTERISTIQUES TECHNIQUES

Modèle: <b>solo by AL-KO 532</b> Poids: <b>79 kg</b> Moteur: <b>4 temps</b> Marque: <b>HONDA GX 160</b> Cylindrée: <b>163 ccm</b> Puissance max. à l'arbre moteur: <b>4,8 CV (3,6 kW)</b>
--

Fig. 2

- Tous les moteurs montés sur cette machine sont équipés de démarrage à lanceur avec câble auto-enroulant et protection pot d'échappement.
- Carburant moteur 4 temps: Essence Ecologique
- Dispositif de sécurité sur le mancheron pour arrêter le moteur
- Filtre à air du moteur: à bain d'huile
- Consommation à 3600 t/mn : 0,8 Kg/heure
- GRAISSAGE MOTEUR: HUILE SAE 30
- Quantité huile: (0,6 l)
- Transmission: 2 marches avant + marche arrière
- GRAISSAGE TRANSMISSION: HUILE SAE 80W/90
- Quantité huile: (0,5 l)
- Déclenchement des roues et de la barre de coupe par commandes manuelles.
- Mancheron de conduite monte sur Silentblocs antivibration
- Pneus dimension 16/650.8
- Groupe de fauchage central
- Embrayage manuel
- Pour identifier l'appareil (n° de série, type de moteur, poids, puissance) lire la plaque se trouvant comme indique sur la photo Fig. 2.

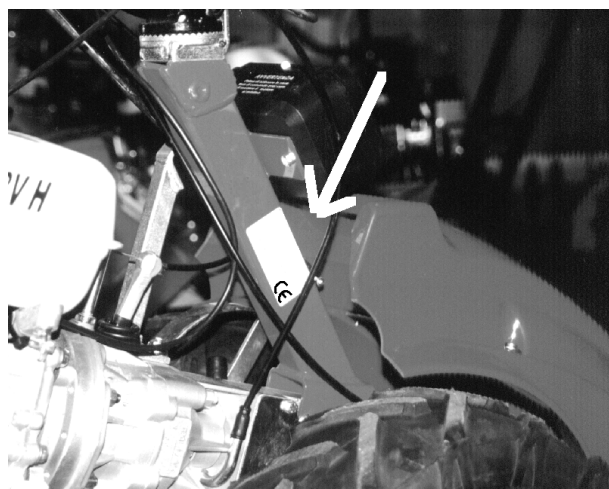
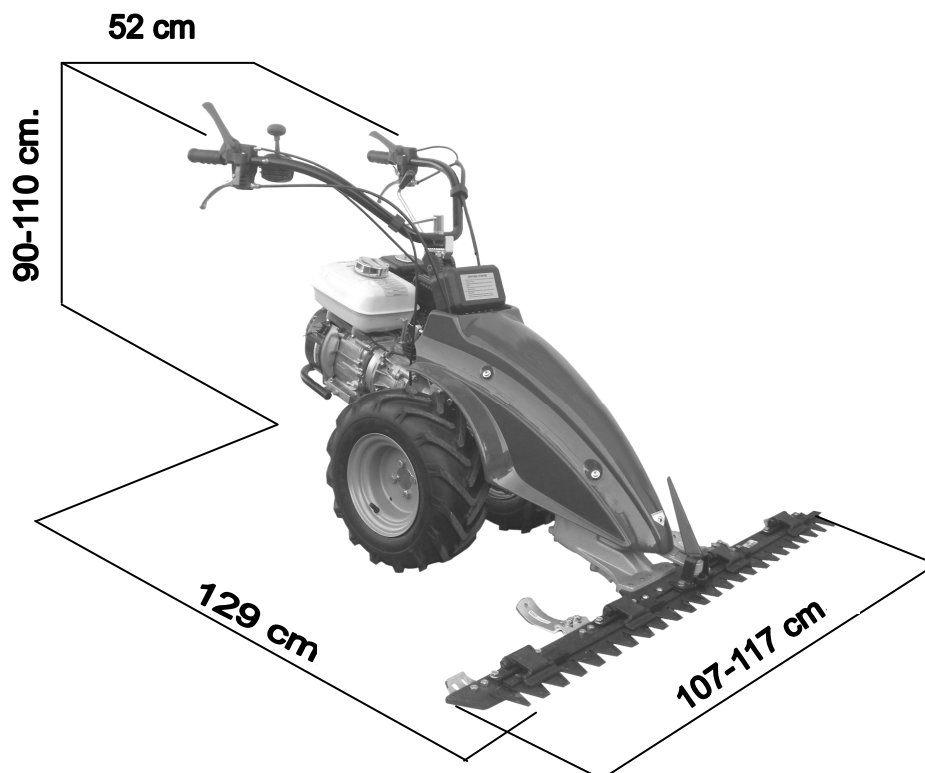


Fig. 3



## EMBALLAGE ET TRANSPORT

Les dimensions de l'emballage sont:

LONGUEUR:	116 cm	LARGEUR:	42 cm	HAUTEUR:	63 cm
-----------	--------	----------	-------	----------	-------

- ⇒ Sortir la motofaucheuse de l'emballage,
  - ⇒ Fixer les mancherons au moyen de la vis (Fig. 10 Réf."A"). Le porte-mancherons est fixé sur des amortisseurs de vibrations (voir Fig. 4, Réf. "B").
  - ⇒ Fixer la barre à la machine, en enfilant le groupe dans le raccord rapide (voir photo Fig. 5).
  - ⇒ Si vous devez transporter le matériel, videz le réservoir d'essence et mettez toujours la protection en plastique à la lame de coupe, en cas de coupe
- IMPORTANT : LE MATERIEL DANS L'EMBALLAGE EST TOUJOURS AVEC UN MOTEUR SANS HUILE ET SANS ESSENCE.**

Fig. 4

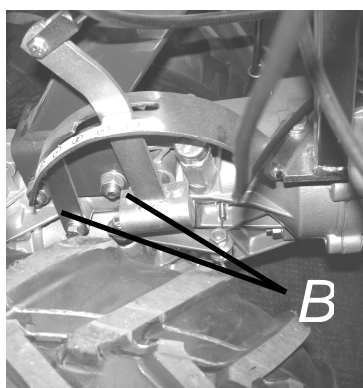
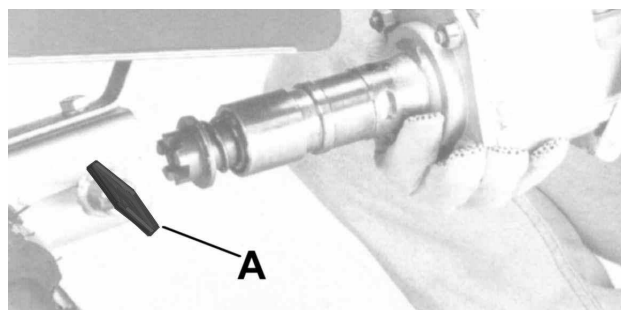


Fig. 5



- Suivez les instructions du fabricant de la barre de coupe!



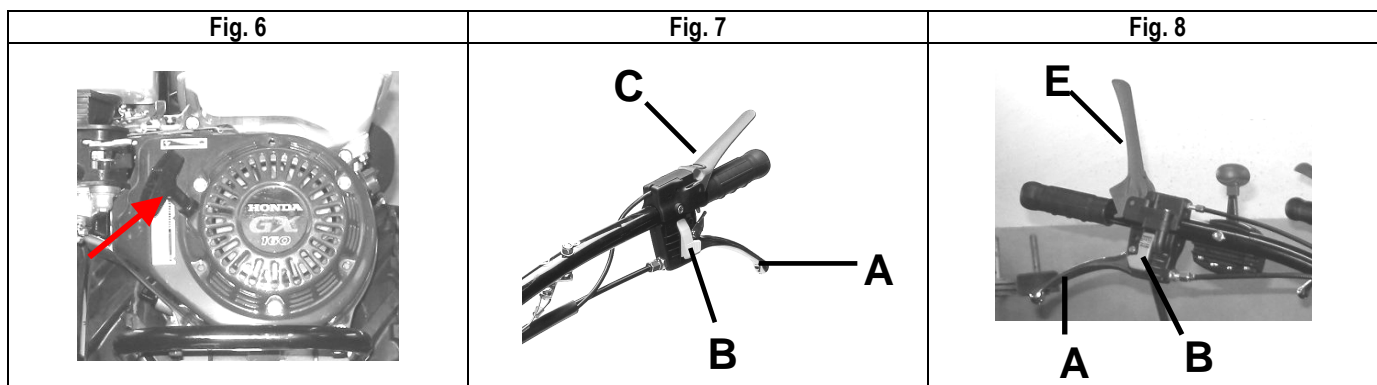
## NORMES DE SECURITE

- **Lisez attentivement le manuel d'utilisation joint au matériel.**
- Il est interdit aux enfants de moins de seize ans d'utiliser ce matériel.
- L'utilisateur est responsable des dégâts qu'il pourrait occasionner puisque la machine répond aux commandes de l'utilisateur.
- La personne qui ne connaît pas le matériel et qui ne l'a jamais utilisé doit avant de s'en servir lire le manuel d'utilisation.
- Durant le transport démonter la barre de coupe et vider le réservoir d'essence.
- En cas d'abandon du matériel faire en sorte qu'il ne puisse pas redémarrer.
- L'utilisateur avant la mise en route doit avoir le champ libre dans un rayon de 5 mètres.
- Essuyer les débordement d'essence.
- En montagne ou sur des pentes, utiliser la motofaucheuse avec un dispositif antidérapant sur les chaussures et sur les roues.
- Dans le cas où l'on doit changer la lame suivre les instructions, en cas de coupe. suivre les instructions d'utilisation et d'entretien.
- Dans le cas où la barre de coupe aurait subi un choc, avant de reprendre le travail, vérifier le bon fonctionnement de cette dernière.
- Faire le plein d'essence avec le moteur toujours arrêté.
- Faire le plein, ou transvaser de l'essence doit toujours être effectuée à l'extérieur, loin du feu et des sources de chaleur.
- Tenir toujours les pieds et les mains loin de la barre de coupe et de toutes les parties en mouvement.
- Ne pas faire fonctionner le moteur dans un local où peuvent s'accumuler des gaz d'échappement contenant de l'oxyde de carbone.
- Ne jamais utiliser un accessoire incomplet ou privé d'un dispositif de protection.
- Ne pas monter ou démonter, ni nettoyer la barre de coupe ou éventuels accessoires avec le moteur en marche.
- ATTENTION: Ne pas faucher sur une pente supérieure à 50%.
- ATTENTION: Avec l'embrayage enclenché, la barre de coupe est toujours en mouvement
- **NOUS DEGAGEONS ABSOLUMENT TOUTES NOS RESPONSABILITES DANS LE CAS D'ACCIDENTS QUI SERAIENT CAUSES PAR LA NON OBSERVATION DES REGLES CI-DESSUS.**

## DEMARRAGE ET ARRET DE LA MACHINE

Avant chaque démarrage il est nécessaire de suivre scrupuleusement les indications suivantes:

- Contrôler la présence d'essence dans le réservoir.
- Contrôler le niveau d'huile moteur. **ATTENTION: LES MACHINES NEUVES SONT LIVREES SANS HUILE MOTEUR.** Procéder dans ce cas au remplissage du réservoir d'huile jusqu'au niveau maximum de la jauge du bouchon d'huile.
- Consulter le livre d'utilisation et d'entretien du moteur au paragraphe : **"AVANT MISE EN ROUTE"**
- Le niveau d'huile dans la boîte à vitesse (Fig. 12 Réf. "B")
- Vérifier que tous les systèmes de sécurité sont libres et qu'ils fonctionnent.
- En cas de démarrage lorsque le moteur est froid, enclencher le starter, si présent.
- Démarrer toujours le moteur à l'air libre.
- Positionner la manette d'accélération en position "START" (Fig. 1, Réf. "1"). Tirer la manette d'embrayage (Réf. "A", Fig. 7), baisser le levier d'arrêt moteur (Fig.7, Réf. "C") et bloquer à l'aide du bouton (Réf. "B", Fig. 7). Tirer le levier d'enclenchement de la barre de coupe (Fig.8, Réf. "A") et le bloquer avec le bouton (Fig.8, Réf. "B"). Saisir la poignée du lanceur (Fig. 6), tirer alors légèrement jusqu'à sentir une certaine résistance puis tirer d'un coup sec. Accompagner à présent le câble de la main jusqu'à sa position de repos.
- Une fois le moteur démarré, débrayer le levier de starter.
- Le moteur mis en route faire revenir le levier d'accélérateur (Fig. 1 Réf. "1") à mi-course.
- Pour l'avancement de la machine serrer la poignée d'embrayage (Réf. "A", Fig. 7), embrayer la vitesse désirée à l'aide du levier de changement de vitesse (Réf. "6", Fig.1), baisser lentement la manette d'embrayage (Fig.7 Réf. "A") en la débloquant avec le bouton (Fig. 7 Réf. "B"). Pour enclencher la lame de fauchage, débloquer la manette (Fig.8 Réf. "A") avec le bouton (Fig.8 Réf. "B") et la relâcher lentement toujours avec le moteur qui tourne au ralenti. Lorsque la lame est enclenchée, on peut accélérer.
- Baisser la manette de déblocage des roues (Réf. "E", Fig. 8) pour permettre un déplacement aisé de la faucheuse vers l'avant ou l'arrière.





## AVANT TOUT DEMARRAGE DE LA MACHINE VERIFIER TOUJOURS QUE.

- LA MACHINE SOIT AU POINT MORT
- LA MANETTE D'EMBRAYAGE MANUEL SOIT LEVEE ET BLOQUEE AVEC LE BOUTON (Réf. "A" et "B", Fig. 7)
- LA BARRE DE COUPE SOIT BEBRAYEE AVEC SA COMMANDE (Réf. "A", Fig. 8)

## DISPOSITIF DE SECURITE POUR ARRET DU MOTEUR

La fonction principale de la poignée ( Fig.1 Réf.2) consiste à stopper le moteur au moment où l'on abandonne le mancheron.

**On recommande de ne pas attacher avec une corde ou un élastique, la poignée "STOP MOTEUR" à la poignée du mancheron.**

Avant de commencer à travailler vérifier si le moteur s'arrête avec le levier "STOP MOTEUR" soulève.

STOP MOTEUR: levier levé; ETAT DE MARCHE: levier baissé.



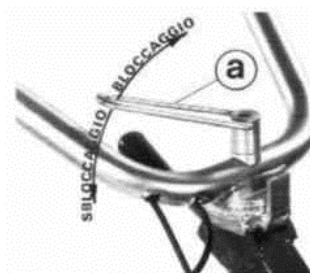
**POUR ARRETER LA MACHINE ET EN CAS DE DANGER, IL SUFFIT DE RELACHER AVEC LA MAIN GAUCHE LA POIGNEE OU SE TROUVE L' "ARRET MOTEUR".**

## UTILISATION ET REGLAGES

Avant le début de fauchage bien lubrifier la lame de coupe. Démarrer ensuite le moteur en suivant les indications.

Fig. 10

- Avec le moteur au minimum, enclencher les roues et la barre à l'aide des leviers correspondants
- Le mouvement de la transmission aux roues et à la barre de fauchage au moyen du levier d'embrayage sur la version à embrayage manuel doit toujours être effectué lorsque le moteur est au régime intermédiaire en relâchant lentement le levier.
- Pour embrayer la lame de coupe mettre le levier accélérateur à 3/4 ou à "MAX" de façon à avoir une réserve suffisante de puissance (Réf. "1", Fig. 1).
- Si vous êtes appelés à utiliser votre faucheuse le long d'un mur ou au bord d'un mur ou au bord d'une marche il est nécessaire de maintenir une distance de sécurité pour que la lame ne puisse les heurter ce qui aurait pour effet d'endommager la lame de coupe.
- Pour avancer ou reculer la faucheuse moteur en marche actionner d'abord le levier embrayage laisser arrêter la lame et ensuite tirer le levier de déblocage des roues faire ensuite les mouvements nécessaires.
- Les mancherons sont réglables en hauteur et latéralement (Réf. "A", Fig. 10) grâce à un système de crans.
- Toutes les instructions pour les réglages du moteur se trouvent dans le livret du moteur paragraphe "Réglages".



**ATTENTION: IL EST CONSEILLE D'ARRETER LE MOTEUR LORSQUE LA MACHINE N'EST PAS UTILISEE POUR SES FONCTIONS SPECIFIQUES.**

## MODE D'UTILISATION

- Pour le contrôle du niveau d'huile ou de la vidange moteur, le changement du filtre à air, ou le nettoyage de la bougie, lisez les instructions de la notice moteur au paragraphe "UTILISATION".
- Périodiquement contrôler le niveau d'huile dans la boîte à vitesse en enlevant le bouchon (Fig. 12 Réf. "b") et remettre de l'huile si nécessaire.
- Toutes les 200 heures effectuer une vidange complète de l'huile en vidant complètement le carter (Fig. 12 Réf. "c").
- Dévisser le bouchon de vidange, laisser l'huile s'écouler. Remettre le bouchon et s'assurer de son blocage Remplir d'huile neuve du type conseillé jusqu'au bon niveau en dévissant le bouchon avec évent Réf. "a" Fig.12 ; faire l'appoint, voir vis Réf. "b" Fig.12.
- Si la coupe de l'herbe ne s'avère pas satisfaisante il est nécessaire d'affûter ou de changer la lame. Se conformer aux indications de la notice de la barre de coupe.
- En ce qui concerne une intervention d'ordre mécanique en particulier pendant la période de garantie il est recommandé de s'adresser à un concessionnaire spécialisé et agréé par nous même.
- Pour des commodités de transport les mancherons peuvent se démonter par l'intermédiaire des deux vis papillons (Fig. 10 Réf. "a") .La même chose est conseillée pour la barre de coupe qui peut se démonter facilement en enlevant la goupille spéciale sur le support barre. (Fig. 5). Utiliser toujours les gants et mettre le protecteur de lame.
- Contrôler périodiquement le serrage de vis, et en particulier celles qui fixent la barre sur son support.
- Sur la version avec filtre à air à bain d'huile, toutes les 10 heures de fonctionnement, contrôler le nettoyage du bac ainsi que le niveau d'huile (voir Fig. 14).

Fig. 12

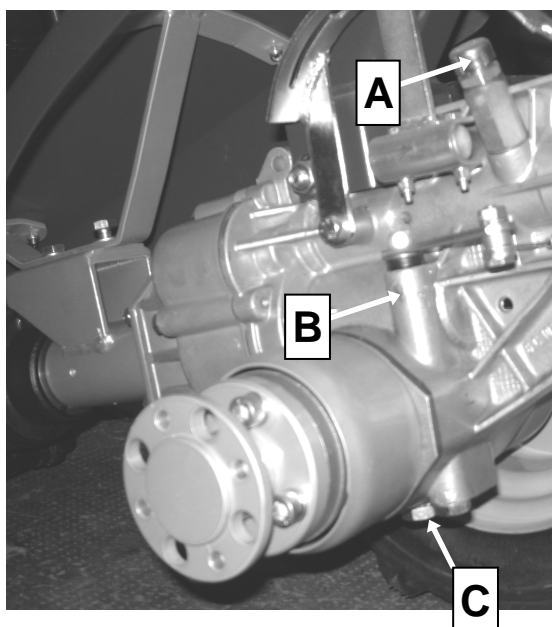


Fig. 14



**ATTENTION : EN CAS D'UTILISATION CONTINUE DE LA MACHINE, IL EST RECOMMANDÉ D'UTILISER DES SYSTÈMES DE PROTECTION DE L'OUÏE.**

## Déclaration de conformité CE

Nous déclarons par la présente que ce produit, dans la version que nous avons mise sur le marché, répond aux exigences des directives UE harmonisées, aux normes standards de sécurité UE et aux standards spécifiques au produit.

<b>Produit</b> Motofaucheuse	<b>Type</b> 532	<b>Numéro de série</b> G1121125
<b>Fabricant</b> AL-KO Geräte GmbH Ichenhauser Str. 14 D-89359 Kötz	<b>Directives UE</b> 2006/42/EG 2004/108/EG 2002/88/EG	<b>Normes harmonisées</b> EN ISO 14982 EN ISO 12100 EN 12733
<b>Fondé de pouvoir</b> Hr. Andreas Hedrich AL-KO Geräte GmbH Ichenhauser Str. 14 D-89359 Kötz	<b>Niveau sonore</b> mesuré / garanti: EN ISO 3744 532: 104 dB(A) / 109 dB(A)	<b>Evaluation de conformité</b> 2000/14/EG Appendice VI

Kötz, 12.03.2015

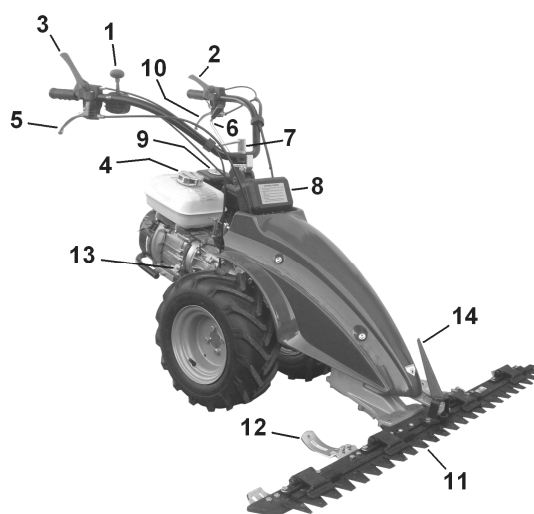


Managing Director  
Wolfgang Hergeth

## LEYENDA DE LAS PARTES DE LA MÁQUINA

- 1 Maneta acelerador
- 2 Leva stop motor
- 3 Maneta bloqueo-desbloqueo de las rueda
- 4 Introducción carburante
- 5 Maneta bloqueo-desbloqueo de la barra
- 6 Leva comando marchas
- 7 Regulación manillar
- 8 Caja herramientas
- 9 Filtro de aire
- 10 Barra segadora lateral
- 11 Barra segadora central
- 12 Patín regulación corte
- 13 Apartahierba
- 14 Tapón nivel (entrada) aceite

Fig. 1



## IDENTIFICACION Y CARACTERISTICAS TECNICAS

<p>Modelo: <b>solo by AL-KO 532</b>          Peso: <b>79 kg</b>          Motor: <b>4 tiempos</b>          Marca: <b>HONDA GX 160</b>          Cilindrada: <b>163 ccm</b>          Potencia máxima salida eje motor: <b>4,8 CV (3,6 kW)</b></p>
--

Fig. 2

- Todos los motores montados en esta motosegadora vienen provistos de arranque con una cuerda que se enrolla sola, y con protección del silenciador del escape.
- Carburante motor 4 tiempos: Gasolina sin plomo
- Dispositivo de seguridad "stop motor" en el manillar
- Filtro aire a baño de aceite
- Consumo a 3600 giri/min.: 0,8 Kg./ora
- LUBRICACIÓN MOTOR: ACEITE SAE 30
- Cantidad de aceite en el motor: 0,6 l
- Transmisión: 2 marchas adelante + marcha atrás
- LUBRICACIÓN TRANSMISIÓN: ACEITE SAE 80W/90
- Cantidad de aceite en la transmisión: 0,5 l
- Desbloqueo rueda y barra de corte con comando manual
- Manillar montado sobre antivibrantes
- Ruedas neumáticas 16/650.8
- Grupo segador central
- Embrague con mando manual
- Para identificar la maquina (numero , motor , peso , y potencia) leer la tarjeta que se encuentra posicionada como se indica en la foto. Ver Fig. 2.

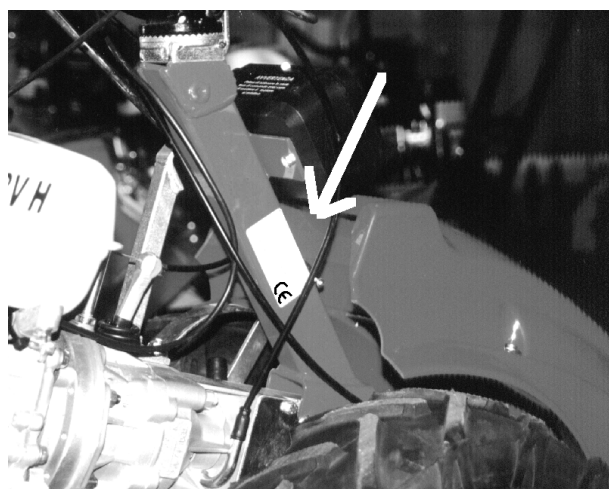
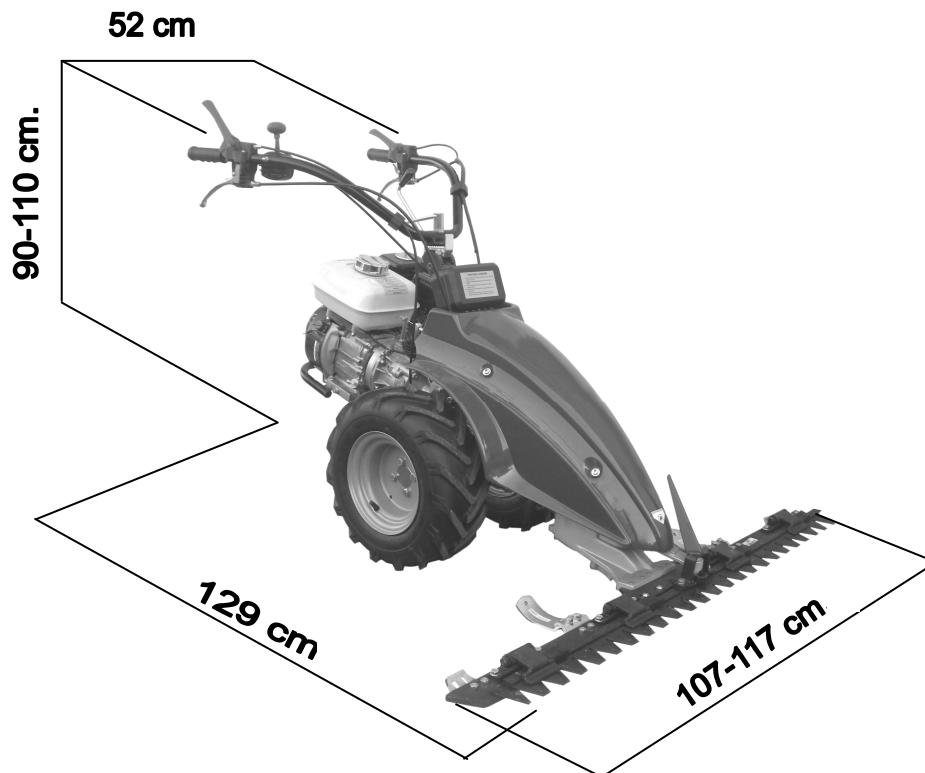


Fig. 3



## EMBALAYE Y TRANSPORTE

ANCHURA:	116 cm	PROFUNDIDAD:	42 cm	ALTURA:	63 cm
----------	--------	--------------	-------	---------	-------

- ⇒ Sacar la motosegadora de la caja embalaje
- ⇒ Fijar el manillar mediante el tornillo (Fig. 10 Ref. "A"). El soporte del manillar está sujeto sobre manguitos antivibradores (véase la Fig. 4 Ref. "B").
- ⇒ Fijar la barra a la máquina, fijando el grupo a innesto rápido (ver Foto Fig. 5).
- ⇒ Si debe transportar la máquina, vaciar el depósito de la gasolina y poner siempre la protección de plástico en la cuchilla de corte.

**IMPORTANTE: LA MAQUINA NO LLEVA EN EL MOTOR, NI ACEITE NI GASOLINA.**

Fig. 4

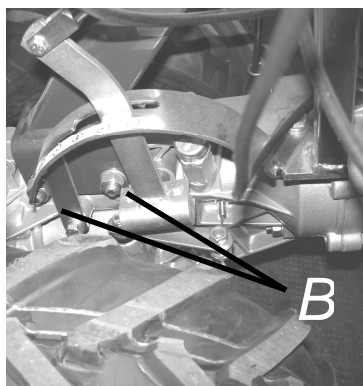
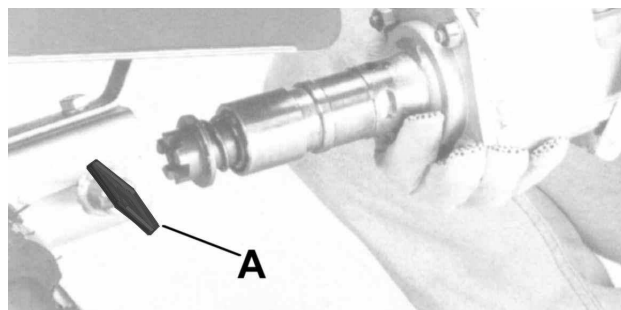


Fig. 5



- Siga las instrucciones del fabricante de la barra de corte!

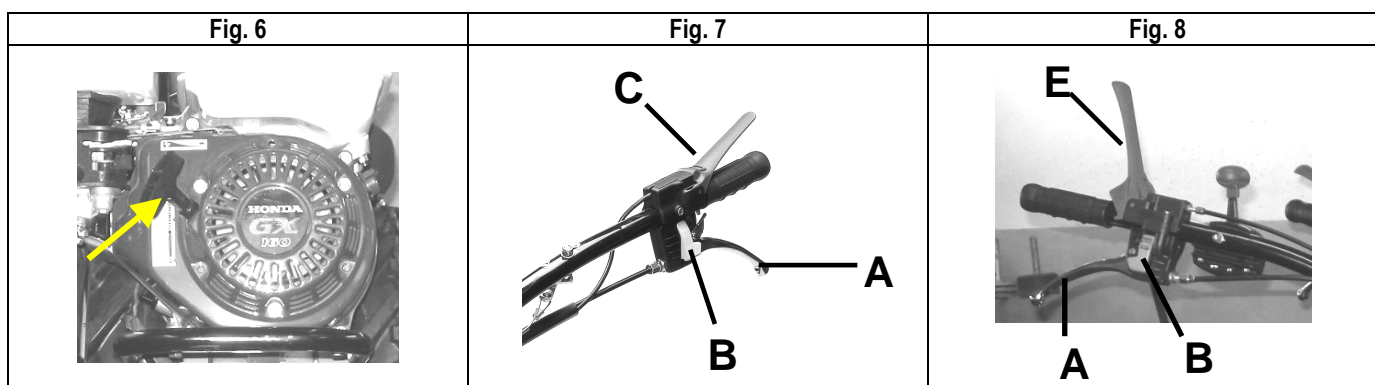
## NORMAS DE SEGURIDAD

- **Leer atentamente el libro de uso y mantenimiento incluido con la máquina.**
- Esta prohibido usar la maquina los menores de 16 anos.
- El usuario es responsable de los danos ya que la maquina responde a sus mandos.
- El usuario debe accionar la barra de siega solo en el momento de utilizarla
- Cualquier persona que no conozca la máquina y que no la haya nunca usado debe antes de utilizarla, leer el uso y mantenimiento .
- En caso de transporte, vaciar el deposito de la gasolina.
- En caso de dejar la maquina sola, asegurarse de pararla.
- El usuario antes de poner en marcha la maquina debe tener un campo libre de un radio de 5 metros.
- Secar la fluocidad de la gasolina.
- Rallentar siempre el deposito de gasolina con el motor parado. El llenado o el trasvase de carburante debe ser siempre efectuado al exterior, lejos del fuego y de fuentes de calor, no fumar durante estar operación.
- En montaña o en pendientes usar la motosegadora en posición horizontal, utilizando un dispositivo antideslizante en los patines y las ruedas.
- En caso de que se deba sustituir la cuchilla seguir las instrucciones del manual uso y mantenimiento.
- En el caso que la barra sufra un incidente antes de ponerla en marcha verifique el buen estado de la misma.
- Tener siempre los pies y manos lejos de la barra de corte y de todas las parte rotativas.
- No hacer funcionar el motor donde se puedan acumular los gases del motor que contienen oxido de carbono.
- No utilizar nunca algún accesorio incompleto o desprovisto de relativo dispositivo de protección.
- No montar, desmontar, ni limpiar la barra de corte o eventuales accesorios con el motor en marcha.
- ATENCION: no trabajar en pendientes superiores al 26° análogo como 50%.
- ATENCION: con el embrague bloqueado la barra de corte esta siempre en movimiento.
- **Por incidentes causantes por el incumplimiento de estas normas, nos consideramos exentos de toda responsabilidad.**

## PUESTA EN MARCHA Y PARO DE LA MAQUINA

Cada vez que quiera poner en marcha el motor verificar siempre y seguir escrupulosamente cuanto se indica:

- Que en el deposito haya carburante.
- Controlar el nivel de aceite del motor. **ATENCIÓN: LAS MÁQUINAS NUEVAS DE FÁBRICA NO CONTIENEN ACEITE EN EL MOTOR.** En este caso llenar con aceite hasta el nivel indicado en la varilla del tapón del aceite.
- **POR FAVOR CONSULTAR EL LIBRO DE USO Y MANTENIMIENTO DEL MOTOR EN EL APARTADO “ANTES DE LA PUESTA EN MARCHA”**
- En la caja de la transmisión haya aceite hasta el nivel (Fig. 12 Rif. "B").
- Verificar que todos los sistemas de seguridad estén libres y que funcionen correctamente.
- En caso de arrancar con el motor frío poner antes el starter motor.
- Efectuar siempre el arranque motor al aire libre.
- Poner la palanca (Fig. 1 Ref. 1) de la empuñadura del acelerador en posición de "START". para la versión FC 210 D 3VS, colocar la empuñadura a 3/4 de vuelta. Tirar la maneta (Fig. 8 Ref. A) del embrague, bajar la maneta de parada del motor (Fig.7 Ref. C) y bloquear con el botón (Fig.7 Ref. B). Tirar la maneta bloqueo-desbloqueo de la barra (Fig.8 Ref. A) y bloquear con el botón (Fig.8 Ref. B). Coger el tirador de enrollado automático (Fig. 6), tirar ligeramente hasta que se note una resistencia y luego tirar con fuerza. Acompañar la cuerda con la mano evitando que vuelva sola a su sitio.
- Leer por favor tambien el manual de uso y mantenimiento del motor en el apartado “PUESTA EN MARCHA” , para una puesta en marcha optima de la maquina.
- Una vez el motor en marcha debe ponerse desplazar la maneta “starter” .
- Una vez el motor en marcha debe ponerse la maneta acelerador (Fig.1 Rif. 1) a mitad de su recorrido.
- Para que avance la máquina apretar la maneta del embrague (Fig.7 Ref. A), meter la marcha deseada con la maneta de cambio (Fig. 1 Ref. 6), bajar despacio la maneta del embrague(Fig.7 Ref. A) desbloqueándola mediante el botón (Fig.7 Ref B). Para desbloquear la barra segadora bajar de la maneta (Fig. 8 Ref. A) mediante el botón (Fig.8 Ref B) con la precaución de hacerlo siempre con el motor al mínimo; una vez desbloqueado ya se puede acelerar.
- Para permitir el desbloqueo libre de la motosegadora bajar la palanca (Fig.8 Ref E)





## ANTES DE PONER EN MARCHA

- CONTROLAR SIEMPRE QUE ESTÉ EN PUNTO MUERTO
- LA MANETA DEL EMBRAGUE DE MANO ESTÉ LEVANTADA Y PARADA CON SU BOTÓN (Fig. 7 Ref. "A" y "B")
- QUE LA BARRA ESTÉ DESBLOQUEADA CON SU MANDO (Fig. 8 Ref. "A").

## DISPOSITIVO DE SEGURIDAD STOP MOTOR

La función principal de la leva (Fig.1 Rif.2) consiste en parar el motor en el momento que se quitan las manos del manillar.

**Se recomienda no atar la leva "STOP MOTOR" "A" con el puno manillar.**

Antes de iniciar a trabajar verificar si se para el motor con la leva "STOP motor" hacia arriba.

STOP MOTOR: leva "A" hacia arriba; FUNCIONAMIENTO: leva "A" hacia abajo.



**PARA PARAR LA MAQUINA EN CASO DE PELIGRO ES SUFICIENTE QUITAR LA MANO QUE SUJETA EL PUNO STOP MOTOR EN LA PARTE IZQUIERDA DEL MANILLAR**

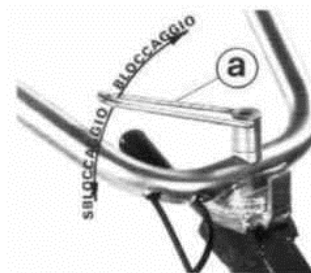
## USO Y REGULACIONES

Antes de iniciar el trabajo lubricar con aceite la cuchilla de corte.

Poner en marcha el motor siguiendo las indicaciones:

- Conectar, con el motor al mínimo, la conexión ruedas y la conexión barra.
- El movimiento de la transmisión a las ruedas y a la barra de corte por medio de la leva embrague en la versión "F.M." debe ser siempre efectuado con el motor a régimen intermedio dejando lentamente la leva.
- Cuando se inicia la siega posicionar la leva del acelerador a 3/4 o todo el gas para asegurar una suficiente potencia (Ref. "1" Fig. 1).
- Si se trabaja al lado de una pared o de una acera, tener la precaución de mantener la distancia de seguridad para que la cuchilla no se golpee, porque se podrían ocasionar daños en la barra.
- Para los desplazamientos adelante o hacia atrás de la motosegadora en marcha, tirar siempre antes de la palanca embrague, bloqueando la barra, después tirar la palanca desbloqueo rueda y hacer los desplazamientos necesarios.
- El manillar se puede regular en altura y lateralmente (Ref. "A" Fig. 10) mediante un dispositivo multi-dentado.
- Para las eventuales intervenciones en el motor, atenerse a las instrucciones del uso y mantenimiento del motor.
- Es importante regular el patín de la barra que determina la altura de corte de la hierba (ver las instrucciones de uso y mantenimiento de la barra)

Abb. 10



**ATENCIÓN : SE ACONSEJA NO TENER LA MAQUINA EN MARCHA CUANDO NO ESTE OPERATIVA**



## MANTENIMIENTO

- Para el cambio de aceite y otras operaciones de mantenimiento del motor (bujía, filtro aire, regulaciones) consultar el libro motor.
- Periódicamente controlar el nivel de aceite de la caja transmisión a través del tapon (Fig. 12 Rif. "B") rellenar si es necesario.
- Cada 200 horas efectuar el cambio completo del aceite vaciando primero la caja del aceite quitando el tapon vaciado aceite (Fig. 12 Rif. "C").
- Dejar escurrir completamente el aceite y despues de haber colocado y apretado en el tapon en su lugar, rellenar de aceite nuevo del tipo citado, hasta el nivel justo.
- Si el corte de la hierba aunque la regulacion sea correcta no es del todo satisfactoria, se debe afilar la cuchilla o sustituirla por una nueva, atenerse a las indicaciones del manual E.S.M.
- Para cualquier tipo de intervencion mecanico, y en particular durante el periodo de garantia, es aconsejable dirigirse a los talleres especializados de nuestros concesionarios.
- Para comodidad de transporte el manillar puede desmontarse aflojando los dos pomos (Fig. 10 Rif. "A") . La misma cosa es aconsejable para la barra de que esta situada en el soporte barra (Fig. 5). Usar siempre los guantes y poner la proteccion en la cuchilla.
- Periódicamente controlar el apretado de los tornillos, en particular los que fijan la barra al soporte..
- En la version con filtro aire a bano de aceite controlar cada 10 hora de trabajo si el vaso filtro esta limpio y si el nivel de aceite es correcto (ver Fig. 14)

Fig. 12

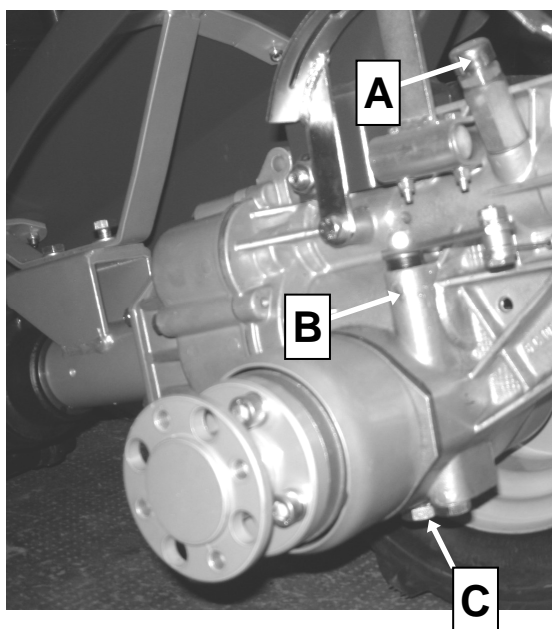


Fig. 14



**ATENCIÓN : EN EL USO CONTINUADO DE LA MAQUINA SE RECOMIENDA UTILIZAR SISTEMAS PARA PROTEGER EL OIDO**

## Declaración de conformidad CE

Por la presente, declaramos que este producto, en la versión que hemos comercializado, cumple los requisitos de las directivas europeas armonizadas, los estándares europeos de seguridad y los estándares específicos del producto.

<b>Producto</b> Motosegadora	<b>Tipo</b> 532	<b>Número de serie</b> G1121125
<b>Fabricante</b> AL-KO Geräte GmbH Ichenhauser Str. 14 D-89359 Kötz	<b>Directivas UE</b> 2006/42/EG 2004/108/EG 2002/88/EG	<b>Normas armonizadas</b> EN ISO 14982 EN ISO 12100 EN 12733
<b>Apoderado</b> Hr. Andreas Hedrich AL-KO Geräte GmbH Ichenhauser Str. 14 D-89359 Kötz	<b>Nivel de potencia acústica</b> medido / garantizado: EN ISO 3744 532: 104 dB(A) / 109 dB(A)	<b>Evaluación de conformidad</b> 2000/14/EG Apéndice VI

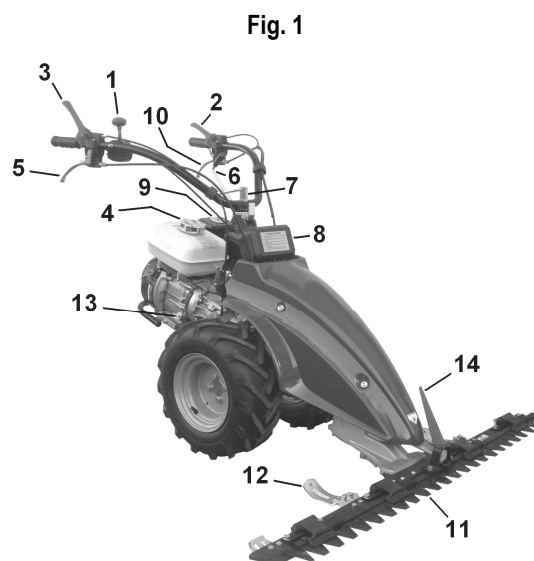
Kötz, 12.03.2015



Managing Director  
Wolfgang Hergeth

## DIDASCALIA DELLE PARTI DELLA MACCHINA

- 1 Manettino acceleratore
- 2 Leva stop motore
- 3 Leva innesto (disinnesto) ruote
- 4 Tappo entrata carburante
- 5 Leva innesto (disinnesto) barra
- 6 Leva comando marce
- 7 Regolazione stegole
- 8 Borsetta porta attrezzi
- 9 Filtro aria
- 10 Leva frizione
- 11 Barra falciante centrale
- 12 Slitta regolazione taglio
- 13 Tappo livello (entrata) olio
- 14 Sparti erba



## IDENTIFICAZIONE E CARATTERISTICHE TECNICHE

<p>Modello: <b>solo by AL-KO 532</b>          Massa: <b>79 kg</b>          Motore: <b>4 tempi</b>          Marca: <b>Honda GX 160</b>          Cilindrata: <b>163 ccm</b>          Potenza max all'albero motore: <b>4,8 CV (3,6 kW)</b></p>
--

Fig. 2

- Tutti i motori montati su questa macchina sono provvisti di avviamento a strappo con fune autoavvolgente e protezione marmitta
- Carburante motore 4 tempi: Benzina Verde
- Dispositivo antinfortunistico sulle stegole per arresto motore
- Filtro aria a bagno d'olio
- Consumo a 3600 giri/min.: 0,8 Kg./ora
- LUBRIFICAZIONE MOTORE : OLIO SAE 30
- Quantità olio nel motore: 0,6 Lt.
- Trasmissione: 2 marce avanti + RM
- LUBRIFICAZIONE TRASMISSIONE : OLIO SAE 80W/90
- Quantità olio cambio: 0,5 Lt.
- Disinnesto ruote e barra falciante con comando manuale
- Stegole di guida montate su antivibranti e registrabili
- Ruote gommate 16/650.8
- Gruppo falciante centrale
- Frizione a comando manuale
- Per identificare la macchina (matricola, motore, peso, potenza) leggere la targhetta che si trova posizionata come indicato dalla foto di Fig. 2.

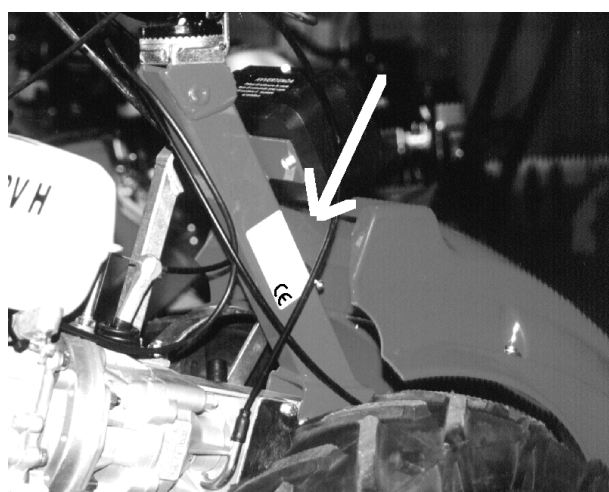
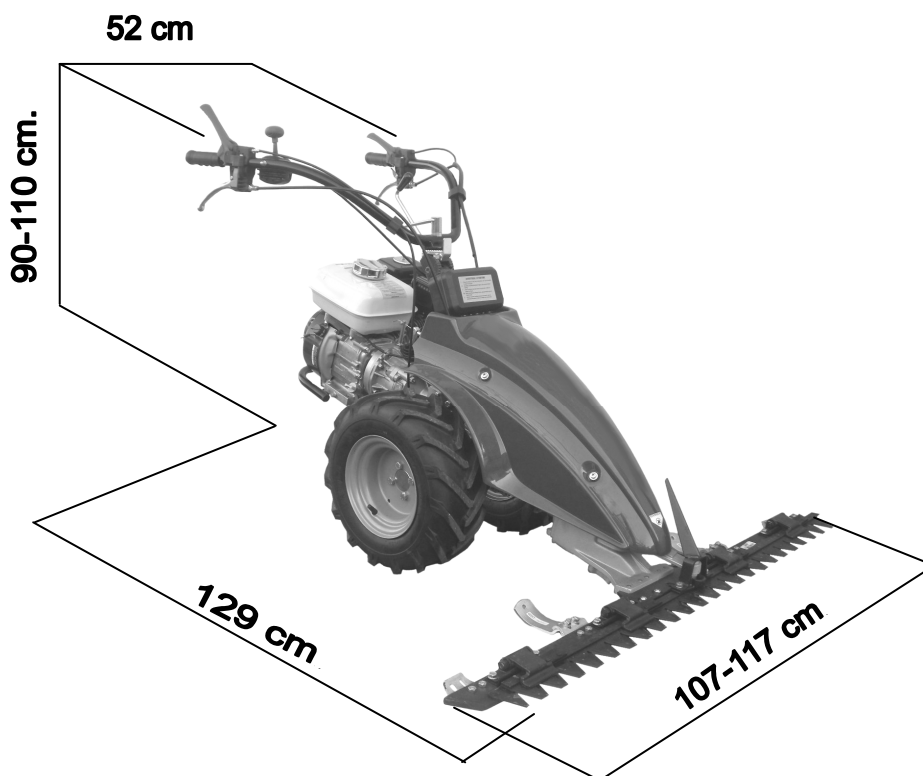


Fig. 3



## IMBALLO E TRASPORTO

LARGHEZZA:	116 cm	PROFONDITA':	42 cm	ALTEZZA:	63 cm
------------	--------	--------------	-------	----------	-------

- ⇒ Togliere la motofalciatrice dall' imballo.
- ⇒ Fissare le stegole tramite la vite (Fig.10 Rif. "a"). Il supporto stegole è fissato su antivibranti (vedi Fig. 4 Rif. "B").
- ⇒ Fissare la barra alla macchina, infilando il gruppo nell'innesto rapido (vedi Foto Fig. 5).
- ⇒ Se dovete trasportare la macchina, vuotate il serbatoio della benzina e mettete sempre la lista di protezione alla lama della barra falciante, per la versione con barra.

**IMPORTANTE: LA MACCHINA NELL'IMBALLO E' SEMPRE CON IL MOTORE SENZA OLIO E BENZINA.**

Fig. 4

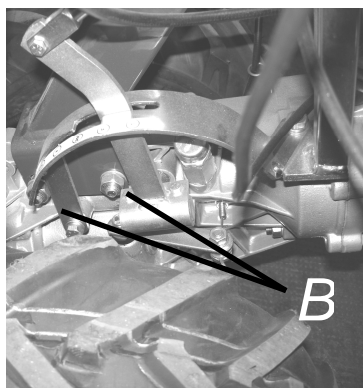
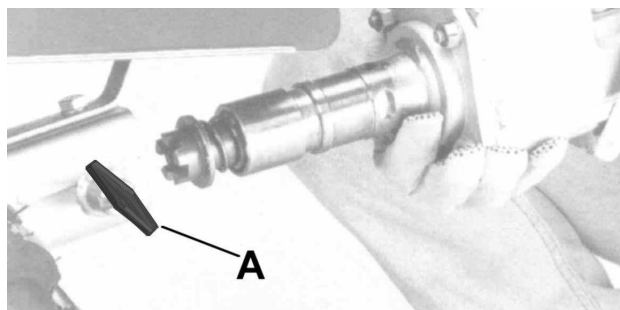


Fig. 5



- Seguire le istruzioni del produttore della barra di taglio!

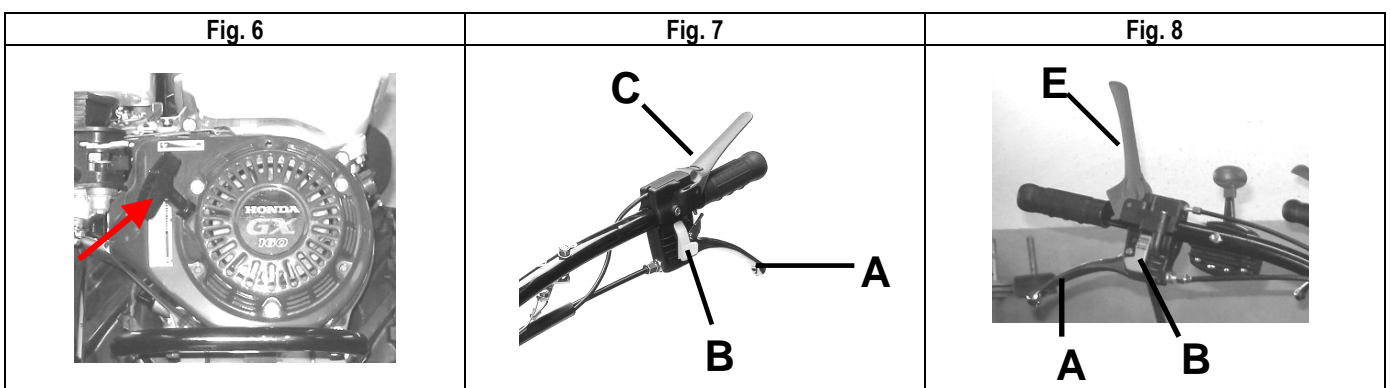
## NORME DI SICUREZZA

- **Leggere attentamente il libretto uso e manutenzione allegato alla macchina.**
- Ai ragazzi minori di anni 16 è fatto divieto di uso della macchina.
- L'utilizzatore è responsabile dei danni eventualmente causati poiché la macchina risponde ai suoi comandi.
- Qualsiasi persona che non conosca la macchina e che non l'abbia mai usata deve prima dell'uso, leggere il libretto uso e manutenzione.
- In caso di trasporto smontare la barra e vuotare il serbatoio della benzina.
- In caso di abbandono della macchina, fare in modo che non possa ripartire.
- L'utilizzatore prima di mettere in moto deve avere un campo libero per un raggio di 5 metri.
- Asciugare le fuoriuscite di benzina
- Rifornire sempre il serbatoio a motore fermo. Il rifornimento e/o il travaso del carburante deve essere sempre effettuato all'esterno, lontano dal fuoco o da sorgenti di calore. Non fumare durante questa operazione.
- In montagna o su pendenze usare scarpe e applicare alle ruote dispositivi antiscivolo, procedendo in senso trasversale rispetto al pendio.
- Nel caso si debba sostituire la lama seguire l'uso e manutenzione (nel caso di barra, leggere il relativo libretto).
- Nel caso la barra dovesse subire un urto, prima di riprendere il lavoro verificare lo stato della barra.
- Tenere sempre i piedi e le mani lontano dalla barra falciante e da tutte le parti rotanti.
- Non fare funzionare il motore dove si possono accumulare i gas di scarico contenenti ossido di carbonio.
- Non utilizzare mai la falciatrice incompleta o sprovvista di relativo dispositivo di sicurezza.
- Non montare/smontare, né pulire la barra falciante o eventuali attrezzi a motore acceso.
- Attenzione! Non lavorare in pendii superiori al 50%.
- **Per incidenti causati da inosservanza di queste regole non ci riteniamo assolutamente responsabili.**

## AVVIAMENTO E ARRESTO DELLA FALCIATRICE

Ogni qualvolta Vi accingete ad avviare il motore verificare sempre e seguire scrupolosamente quanto è qui di seguito indicato:

- Controllare che nel serbatoio vi sia carburante.
- Controllare il livello dell'olio motore **ATTENZIONE: LE MACCHINE NUOVE DI FABBRICA NON CONTENGONO OLIO NEL MOTORE.** In tal caso riempire con l'olio fino al livello dell'asta tappo olio.
- **SI PREGA DI CONSULTARE IL LIBRETTO USO E MANUTENZIONE DEL MOTORE ALLA VOCE " PRIMA DELL'AVVIAMENTO"**
- Nella scatola trasmissione vi sia l'olio a livello (Fig. 12 Rif. "B")
- Verificare che tutti i sistemi di sicurezza siano liberi e funzionanti.
- In caso di partenza a motore freddo inserire lo starter dove è presente.
- Effettuare sempre l'avviamento all'aperto.
- Portare la leva del manettino acceleratore in posizione "START" (Fig.n°1 Rif.1). Tirare la leva (Fig. n°7 Rif. "A") della frizione, abbassare la leva stop motore (Fig.n°7 Rif. "C") e bloccare con il pulsante (Fig. n°7 Rif. "B"). Tirare la leva innesto barra (Fig. n°8 Rif. "A") e bloccare con il pulsante (Fig. n°8 Rif. "B") . Afferrare la maniglia dell'autoavvolgente (Fig. 6), tirare leggermente finché non si sente una resistenza, quindi tirare con forza. Evitare che la corda torni a posto da sé ma accompagnarla con la mano.
- Una volta avviato il motore disinserire la levetta starter.
- A motore funzionante portare la leva acceleratore (Fig.n°1 Rif.1) in posizione intermedia.
- Per l'avanzamento stringere la leva frizione (Fig.n°7 Rif. "A"), inserire con la leva cambio la marcia desiderata (Fig.n°1 Rif.6) abbassare lentamente la leva frizione (Fig.n°7 Rif. "A"), sbloccandola dal pulsante (Fig.n°7 Rif. "B"). Per innestare la barra falciante sbloccare la leva (Fig.n°8 Rif. A) tramite il pulsante (Fig. n°8 Rif. "B"), e rilasciarla lentamente avendo la precauzione di farlo sempre con il motore al minimo, una volta innestato si può accelerare.
- Per poter spostare la falciatrice liberamente in avanti o indietro abbassare la leva sbloccaggio ruote Rif. "E" Fig. 8.





### PRIMA DI FARE L'AVVIAMENTO.

- VERIFICARE SEMPRE CHE LA MACCHINA SIA IN FOLLE
- LEVA FRIZIONE A MANO SIA SOLLEVATA E FERMATA CON IL SUO PULSANTE (Rif. "A" e "B" Fig. 7)
- LA BARRA SIA DISINSERITA CON IL SUO COMANDO (Rif. "A" Fig. 8)

## DISPOSITIVO DI SICUREZZA PER ARRESTO MOTORE

La funzione principale della leva (Fig. n°1 Rif. 2) consiste nello spegnere il motore nel momento che si abbandonano le stegole di guida.

**Si raccomanda di non legare la leva "STOP MOTORE" "A" alla manopola manubrio.**

Prima di iniziare a lavorare verificare se si spegne il motore con la leva "STOP" sollevata.

STOP MOTORE: leva "A" alzata ; FUNZIONAMENTO: leva "A" abbassata.



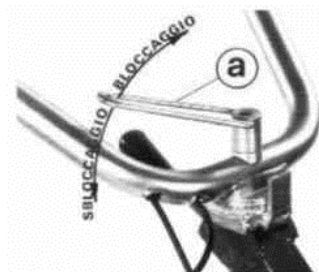
**Per arrestare la macchina e in caso di pericolo è sufficiente lasciare con la mano sx la manopola dove è collocato lo "STOP MOTORE".**

## USO E REGOLAZIONI

Prima di iniziare il lavoro di falciatura è bene lubrificare con olio la lama falciante, avviare quindi il motore seguendo le indicazioni.

- Inserire, con il motore al minimo, l'innesto ruote e l'innesto barra.
- Il movimento della trasmissione alle ruote e alla barra falciante tramite la leva frizione deve essere sempre effettuato con il motore a regime intermedio lasciando lentamente la leva.
- Quando si inizia la falciatura posizionare la leva dell'acceleratore a 3/4 o al "MAX" per assicurare una sufficiente erogazione di potenza (Rif. "1" Fig. 1).
- Se la falciatrice viene impiegata lungo una parete o sul bordo di un marciapiede, fare attenzione a mantenere una distanza di sicurezza affinché la lama non possa andare a urtare, perché si potrebbero provocare danni alla barra e alla testina.
- Per i trasferimenti in avanti o indietro della falciatrice in moto, tirare sempre prima la leva frizione, bloccando la barra, dopo di che tirare la leva sbloccaggio ruote e fare gli spostamenti necessari.
- Le stegole sono registrabili in altezza e lateralmente (Rif. "A" Fig. 10) tramite un dispositivo multidentato.
- Per le eventuali registrazioni del motore attenersi all' uso e manutenzione del motore allegato.
- E' importante registrare le slitte della barra in quanto determinano l'altezza di taglio dell'erba (vedere l'uso e manutenzione allegato della barra).

Abb. 10



**ATTENZIONE: SI CONSIGLIA DI NON TENERE LA MACCHINA IN MOTO QUANDO QUESTA NON E' OPERATIVA.**

## MANUTENZIONE

- Per il cambio olio e altre operazioni di manutenzione al motore (candele, filtro aria, regolazioni) consultare il libretto motore in dotazione.
- Periodicamente controllare il livello dell'olio nella scatola trasmissione tramite la vite (Fig. 12 Rif. "B") e rabboccare se necessario.
- Ogni 200 ore effettuare il cambio completo dell'olio svuotando prima la scatola dall'olio svitando il tappo scarico olio (Fig. 12 Rif. "C").
- Lasciare scolare completamente l'olio e dopo aver riavvitato a fondo il tappo, riempire con olio nuovo del tipo consigliato, svitando il tappo sfiato (Fig.12 Rif. "A") portandolo al livello giusto, vedi la vite (Fig.12 Rif. "B").
- Se il taglio dell'erba nonostante le registrazioni fra la premilama e la lama falciante non avviene in modo soddisfacente, occorre affilare o sostituire la lama. Attenersi alle indicazioni del foglio manutenzione della barra
- Per qualsiasi intervento meccanico, in particolare durante il periodo di garanzia , e' consigliabile rivolgersi alle officine specializzate dei nostri concessionari.
- Per comodità di trasporto le stegole si possono smontare tramite la leva (Fig. 10 Rif. "A") e stessa cosa è consigliata per la barra falciante che si può smontare facilmente sfilando il supporto barra (Fig. 5) tramite il pomello Rif. "A", usando sempre i guanti e mettendo la lista di protezione sulla lama.
- Periodicamente controllare il serraggio delle viti, in particolare quelle di fissaggio della barra al relativo supporto.
- .Nella versione con filtro aria a bagno d'olio controllare ogni 10 ore di lavoro la pulizia della vaschetta e il livello dell'olio (vedi Fig. 14)

Fig. 12

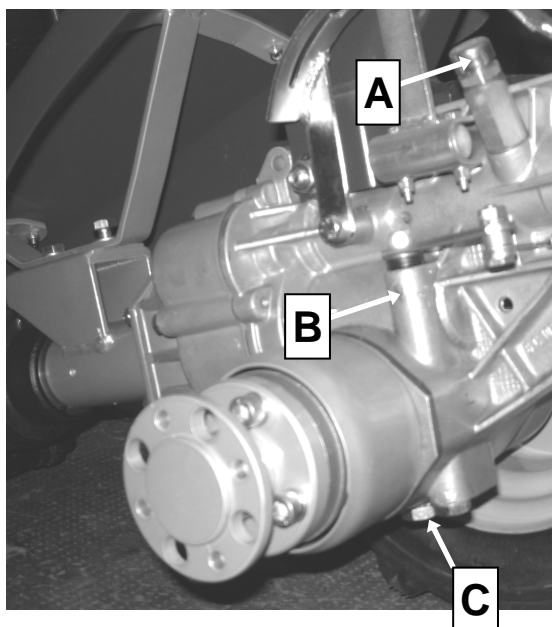


Fig. 14



**ATTENZIONE:** nell'uso continuativo della macchina si raccomanda l'utilizzo di sistemi proteggi udito

## Dichiarazione di conformità CE

A questo mezzo dichiariamo che questo prodotto, nella versione da noi messa in circolazione, soddisfa i requisiti delle direttive UE armonizzate, delle norme di sicurezza UE e degli standard specifici di prodotto.

<b>Prodotto</b> Motofalciatrici	<b>Tipo</b> 532	<b>Numero seriale</b> G1121125
<b>Costruttore</b> AL-KO Geräte GmbH Ichenhauser Str. 14 D-89359 Kötz	<b>Direttive UE</b> 2006/42/EG 2004/108/EG 2002/88/EG	<b>Norme armonizzate</b> EN ISO 14982 EN ISO 12100 EN 12733
<b>Procuratore</b> Hr. Andreas Hedrich AL-KO Geräte GmbH Ichenhauser Str. 14 D-89359 Kötz	<b>Rumorosità</b> misurata / garantita: EN ISO 3744 532: 104 dB(A) / 109 dB(A)	<b>Valutazione di conformità</b> 2000/14/EG Spendice VI

Kötz, 12.03.2015



Managing Director  
Wolfgang Hergeth



**Werkstattservice, Ersatzteile und Garantie**  
**Workshop service, replacement parts and guarantee**  
**Service après-vente, pièces de rechange et garantie**  
**Talleres de servicio, piezas de repuesto y garantía**  
**Assistenza di officina, ricambi e garanzia**



## **Werkstattservice, Ersatzteile und Garantie**

### **Wartung und Reparaturen:**

Die Wartung und die Instandsetzung von modernen Geräten sowie deren sicherheits-relevanten Baugruppen erfordern eine qualifizierte Fachausbildung und eine mit Spezialwerkzeugen und Testgeräten ausgestattete Werkstatt. Der Hersteller empfiehlt daher, alle nicht in dieser Gebrauchsanweisung beschriebenen Arbeiten von einer Fachwerkstatt ausführen zu lassen. Der Fachmann verfügt über die erforderliche Ausbildung, Erfahrung und Ausrüstung, Ihnen die jeweils Kosten günstigste Lösung zugänglich zu machen und hilft Ihnen mit Rat und Tat weiter.

### **Ersatzteile:**

Der zuverlässige Betrieb und die Sicherheit Ihres Gerätes hängt auch von der Qualität der verwendeten Ersatzteile ab. Nur Original Ersatzteile verwenden. Nur die Originalteile stammen aus der Produktion des Gerätes und garantieren daher höchstmögliche Qualität in Material, Maßhaltigkeit, Funktion und Sicherheit. Original Ersatz- und Zubehörteile erhalten Sie bei Ihrem Fachhändler. Er verfügt auch über die notwendigen Ersatzteillisten, um die benötigten Ersatzteilnummern zu ermitteln und wird laufend über Detailverbesserungen und Neuerungen im Ersatzteilangebot informiert. Bitte beachten Sie auch, dass bei der Verwendung von nicht Original Teilen eine Garantieleistung nicht möglich ist.

### **Garantie:**

solo by AL-KO garantiert eine einwandfreie Qualität und übernimmt die Kosten für eine Nachbesserung durch Auswechseln der schadhafte Teile im Falle von Material- oder Herstellungsfehlern, die innerhalb der Garantiezeit nach dem Verkaufstag auftreten. Bitte beachten Sie, dass in einigen Ländern spezifische Garantiebedingungen gültig sind. Fragen Sie im Zweifelsfall Ihren Verkäufer. Er ist als Verkäufer des Produktes für die Garantie verantwortlich. Wir bitten um Ihr Verständnis, dass für folgende Schadensursachen keine Garantie übernommen werden kann:

- Nichtbeachtung der Gebrauchsanweisung.
- Unterlassung von notwendigen Wartungs- und Reinigungsarbeiten.
- Schäden auf Grund unsachgemäßer Vergasereinstellung.
- Verschleiß durch normale Abnutzung.
- Offensichtliche Überlastung durch anhaltende Überschreitung der Leistungsobergrenze.
- Verwendung nicht zugelassener Arbeitswerkzeuge.
- Gewaltanwendung, unsachgemäße Behandlung, Missbrauch oder Unglücksfall.
- Überhitzungsschaden auf Grund von Verschmutzungen am Ventilatorgehäuse.
- Eingriffe nicht sachkundiger Personen oder unsachgemäße Instandsetzungsversuche.
- Verwendung ungeeigneter Ersatzteile bzw. nicht Originalteile, soweit diese den Schaden verursachten.
- Verwendung ungeeigneter oder überlagerter Betriebsstoffe.
- Schäden, die auf Einsatzbedingungen aus dem Vermietgeschäft zurückzuführen sind. Reinigungs-, Pflege- und Einstellarbeiten werden nicht als Garantieleistung anerkannt. Jegliche Garantiearbeiten sind von dem vom Hersteller autorisierten Fachhändler auszuführen.



## **Workshop service, replacement parts and guarantee**

### **Maintenance and repair:**

Maintenance and repair of modern motorized devices, as well as their safety-relevant assemblies, require qualified, specialized training and a workshop equipped with special tools and test devices. Thus solo by AL-KO recommends that you have a specialized solo by AL-KO workshop carry out all work that is not described in these operating instructions. Your solo by AL-KO specialist has the required training, experience, and equipment at his disposal to provide you with the most cost-effective solution and can help you in many ways with advice and service.

### **Replacement parts:**

Dependable operation and the safety of your device also depend on the quality of the replacement parts that you use. Use only original solo by AL-KO replacement parts. Only original parts come from the production of the device and thus guarantee the highest possible material quality, dimensional accuracy, function, and safety. Original replacement parts and accessory parts are available from your dealer. He also maintains the requisite replacement part lists to determine the required replacement part numbers, and he is constantly provided with information concerning detail improvements and innovations in the replacement part offering. Please note as well that guarantee performances from solo by AL-KO are not possible if parts other than SOLO original parts are used.

**Guarantee:**

solo by AL-KO guarantees problem-free quality and will assume the costs for defect remediation by replacing the defective parts in the case of material or manufacturing defects that occur within the guarantee period after the date of purchase. Please note that specific guarantee conditions apply in some countries. Ask your sales person if you have any questions. As vendor of the products he is responsible for the guarantee. We request your understanding that no guarantee can be assumed for damages due to the following:

- Non-compliance with the operating instructions.
- Neglecting required maintenance and repair work.
- Damages due to improper carburetor adjustment.
- Normal wear and tear.
- Obvious overload through persistently exceeding the upper performance limits.
- Using non-approved tools and cutting fixtures.
- Using non-approved cutting bar and chain lengths in the case of chain saws.
- The use of force, improper handling, misuse, or accident.
- Damages caused by overheating due to dirt build up on the ventilator casing.
- Intervention by non-specialized persons, or improper repair attempts.
- The use of unsuitable replacement parts or parts other than solo by AL-KO original parts to the extent that they cause damage.
- Using unsuitable fuel or fuel that has been stored too long.
- Damages that can be traced to implementation conditions from the rental business. Cleaning, care, and adjustment work are not recognized as guarantee performances. All guarantee work must be carried out by a solo by AL-KO dealer.

**FR****Service après-vente, pièces de rechange et garantie****Entretien et réparations:**

L'entretien et la remise en état d'appareils à moteur modernes ainsi que de leurs composants importants au niveau de la sécurité exigent une formation et une qualification spéciales et un atelier disposant d'outils spéciaux et d'appareils de contrôle. solo by AL-KO recommande donc de faire appel à un atelier SOLO spécialisé pour toute intervention qui n'est pas décrite dans la présente notice. Le spécialiste dispose de la qualification, de l'expérience et de l'équipement nécessaires pour vous proposer la solution la moins chère dans chaque cas individuel et il vous apportera de l'aide et des conseils.

**Pièces de rechange:**

Le fonctionnement fiable et la sécurité de votre appareil dépend également de la qualité des pièces de rechange utilisées. N'utiliser que des pièces de rechange d'origine de solo by AL-KO. Seules les pièces d'origine proviennent de la production de l'appareil et sont donc garantie d'une qualité maximale en ce qui concerne le matériau, la tenue des cotes, le fonctionnement et la sécurité. Les pièces de rechange et accessoires d'origine sont disponibles chez votre revendeur spécialisé. Ce dernier dispose également des listes des pièces de rechange nécessaires pour trouver les références des pièces de rechange requises et il reçoit régulièrement des informations sur les améliorations de détails et les nouveautés de la gamme des pièces de rechange. Veuillez observer également qu'en cas d'utilisation de pièces qui ne sont pas d'origine de solo by AL-KO, toute garantie par solo by AL-KO sera exclue.

**Garantie:**

solo by AL-KO garantit une qualité impeccable et assumera les frais de réparation par changement des pièces défectueuses en cas de défauts matériels ou de fabrication qui apparaissent pendant la période de garantie à partir de la date d'achat. Veuillez observer les conditions de garantie spécifiques applicables dans certains pays. Veuillez vous adresser à votre vendeur en cas de doute. En tant que vendeur du produit, il est responsable de la garantie. Veuillez comprendre que nous ne pourrions pas assumer de garantie pour des dommages dus à l'une des causes suivantes:

- Non-observation de la notice d'utilisation,
- Non-réalisation d'interventions d'entretien et de nettoyage nécessaires,
- Dommages dus à un mauvais réglage du carburateur,
- Usure normale, • Surcharge évidente par dépassement continu de la limite de puissance supérieure,
- Utilisation d'outils de travail et de dispositifs de coupe non homologués,
- Utilisation de guide-chaîne et de chaînes de longueur non admissible dans le cas de tronçonneuses,
- Emploi de force, manipulation incorrecte, abus ou accident,
- Dommage dû à la surchauffe en raison d'un encrassement du carter du ventilateur,
- Interventions de personnes non qualifiées ou essais de remise en état incorrects,
- Utilisation de pièces de rechange inappropriées ou de pièces qui ne sont pas d'origine de solo by AL-KO, dans la mesure où elles sont responsables du dommage,
- Utilisation de produits consommables inadéquats ou stockés trop longtemps,
- Dommages dus aux conditions d'utilisation dans le cadre d'une location des appareils. Les travaux de nettoyage, d'entretien et de réglage ne sont pas couverts par la garantie. Toute intervention sous garantie doit être effectuée par un spécialiste solo by AL-KO.

## Talleres de servicio, piezas de repuesto y garantía

### Mantenimiento y reparaciones:

El mantenimiento y la reparación de los modernos equipos motorizados, y de sus módulos que son relevantes para su seguridad, requieren una formación técnica calificada y un taller dotado de herramientas especiales e instrumentos convenientes para las comprobaciones. Es por ello que SOLO recomienda mandar ejecutar todos los trabajos que no vienen descritos en el presente manual por un taller SOLO especializado. El técnico cuenta con la formación, experiencia y equipos necesarios, para ofrecerle a usted siempre la solución que sea la más económica, y le prestará ayuda a través de sus sugerencias y consejos.

### Piezas de repuesto:

El funcionamiento seguro y la seguridad de su aparato dependen también de la calidad de las piezas de repuesto utilizadas. Empléense únicamente piezas de repuesto originales de solo by AL-KO. Las piezas originales son las únicas que tienen la misma procedencia que el equipo, por lo que garantizan una calidad máxima en lo que al material, dimensiones, funcionalidad y seguridad se refiere. Las piezas de repuesto y los accesorios originales los tiene disponibles su distribuidor autorizado. Éste cuenta también con las listas de piezas que se necesitan para averiguar los números de referencia, y se le informa permanentemente sobre cualquier detalle mejorado y demás novedades relacionadas con las piezas de repuesto. Téngase también en cuenta que si se han utilizado piezas que no son las originales de solo by AL-KO, no se podrá reclamar nada en concepto de garantía a solo by AL-KO.

### Garantía:

solo by AL-KO garantiza la calidad impecable y asume los gastos de la acción correctora mediante la sustitución de las piezas afectadas en caso de defectos de material o de fabricación, siempre que se presenten dentro del período de garantía que debe ser contado desde la fecha de la venta. Téngase en cuenta que hay algunos países en los cuales rigen unas condiciones específicas de garantía. En caso de duda, consulte al vendedor. El vendedor del producto es, según esta calidad que él ostenta, el responsable de la garantía. Rogamos que sepan comprender que no podemos asumir garantía alguna por los defectos resultantes de las causas siguientes:

- No haber respetado el manual de empleo.
- Haber pasado por alto los trabajos necesarios de mantenimiento y limpieza.
- Daños por haber efectuado un mal ajuste del carburador.
- Desgaste por uso normal.
- Sobrecarga evidente por haber rebasado continuamente el límite superior de carga.
- Empleo de herramientas de trabajo y equipos de corte no homologados.
- Empleo de raíles y cadenas con longitudes no homologadas en el caso de motosierras.
- El uso de la violencia, tratamiento impropio, abuso o accidente.
- Daños por sobrecalentamiento a causa de suciedad acumulada en la carcasa del ventilador.
- Intervenciones de personas no idóneas o intentos impropios de reparación.
- Empleo de repuestos no idóneos o no originales de solo by AL-KO, siempre que estén causando daños y perjuicios.
- Empleo de insumos no idóneos o ya vencidos.
- Daños atribuibles a las condiciones de servicio propias del uso en arriendo. Los trabajos de limpieza, conservación y ajuste no son considerados como prestaciones abarcadas por la garantía. Todos los trabajos en concepto de garantía tendrán que ser realizados por un distribuidor autorizado de solo by AL-KO.

## Assistenza di officina, ricambi e garanzia

### Manutenzione e riparazioni:

La manutenzione e la riparazione di moderne apparecchiature motorizzate come pure di componenti rilevanti dal punto di vista della sicurezza richiedono una qualificata formazione professionale specializzata e un'officina equipaggiata con utensili speciali e apparecchi di prova. SOLO raccomanda quindi di fare eseguire da un'officina specializzata solo by AL-KO tutti i lavori che non sono descritti nella presente istruzione d'uso. Lo specialista dispone della formazione necessaria, di profonda esperienza e attrezzatura per offrirVi la soluzione più conveniente dal punto di vista economico e per aiutarVi con opera e consiglio.

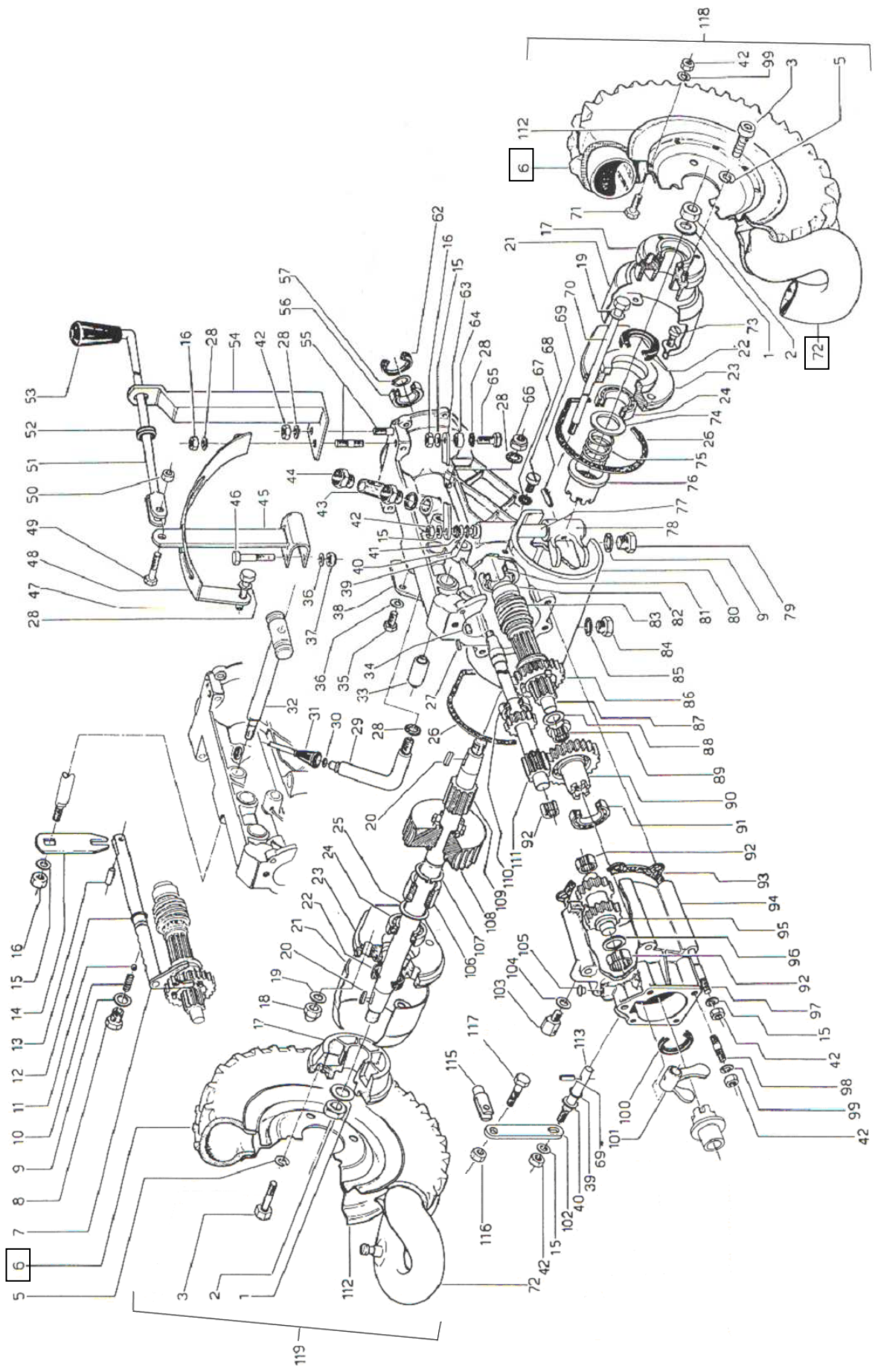
### Ricambi:

Un esercizio attendibile e la sicurezza del Vostro apparecchio dipendono anche dalla qualità dei ricambi impiegati. Utilizzare soltanto ricambi originali solo by AL-KO. Soltanto i ricambi originali provengono dalla produzione dell'apparecchio e garantiscono quindi la migliore qualità possibile del materiale, della precisione dimensionale, del funzionamento e della sicurezza. Ricambi originali e gli accessori li potete reperire presso il Vostro Rivenditore. Dispone anche degli elenchi ricambi necessari per stabilire i numeri di ricambi richiesti e viene continuamente informato sulle migliori tecnologiche dei particolari e sulle innovazioni introdotte nell'offerta ricambi. Vi facciamo inoltre presente che se non si impiegano pezzi originali solo by AL-KO non è possibile praticare una prestazione di garanzia da parte di solo by AL-KO.

**Garanzia:**

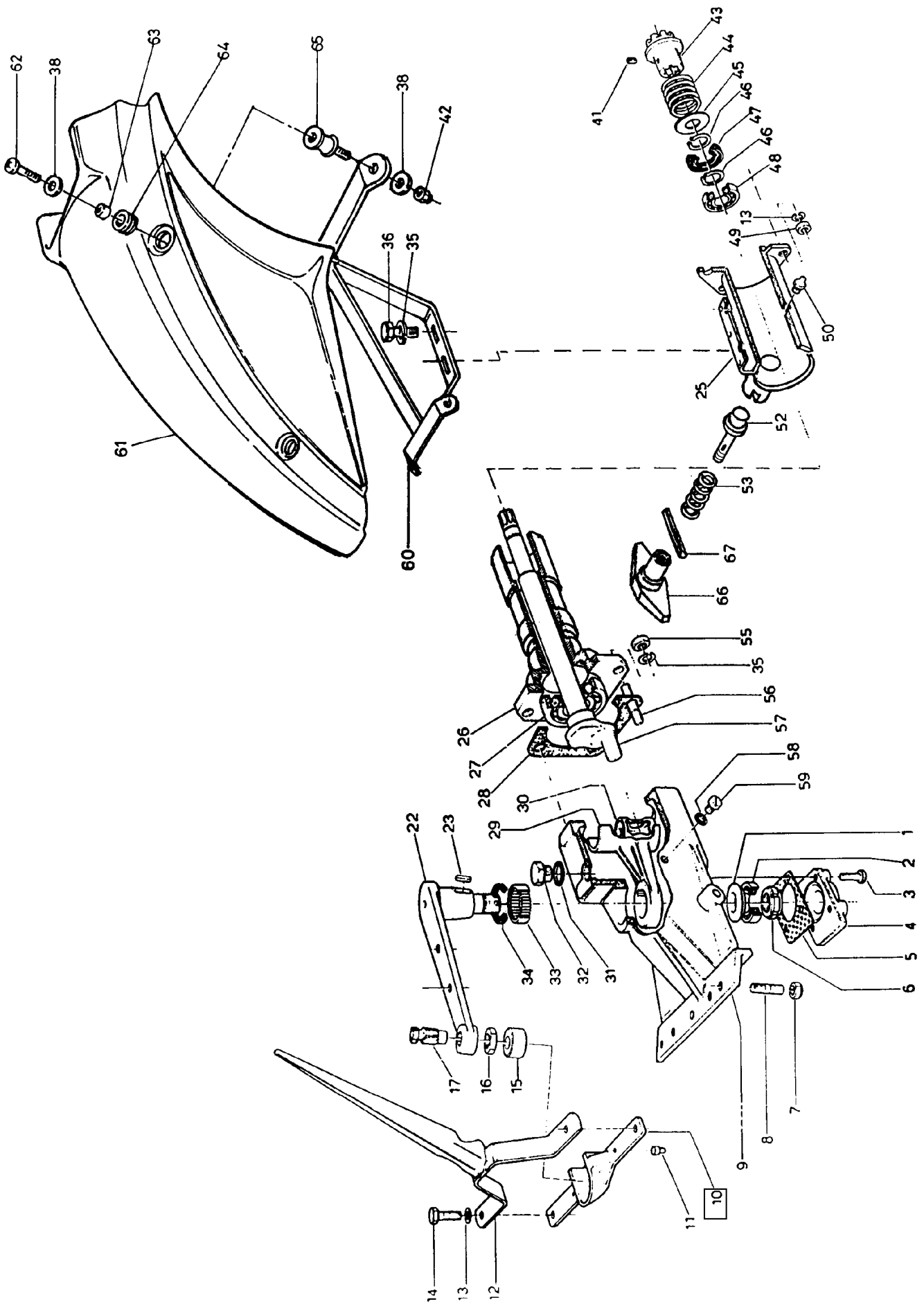
solo by AL-KO garantisce una qualità a perfetta regola d'arte e si accolla i costi per una ripassata generale sostituendo le parti difettose in caso di difetti di materiale o fabbricazione, che si producono entro il periodo di garanzia a partire dal giorno della vendita. Vi facciamo inoltre notare che in alcuni Paesi hanno valore condizioni di garanzia specifiche. In caso di dubbio Vi preghiamo di contattare il Vostro Venditore. Il Venditore del prodotto è responsabile della garanzia. Vi preghiamo di volerci comprendere che per le seguenti cause di danno non possiamo accollarci alcuna garanzia:

- Mancata osservanza delle Istruzioni d'uso.
- Omissione dei lavori necessari di manutenzione e pulizia.
- Danni imputabili ad una regolazione impropria del carburatore.
- Usura per deperimento naturale.
- Evidente sovraccarico in seguito ad un superamento continuo del limitesuperiore di rendimento.
- Impiego di utensili da lavoro e dispositivi di taglio non ammessi.
- Impiego di lunghezze di guide e catene non autorizzate per le motoseghe.
- Uso della forza, trattamento improprio, cattivo uso o infortunio.
- Danni imputabili a surriscaldamento a causa di insudiciamento nella scatola del ventilatore.
- Interventi di persone inesperte o tentativi di riparazione non appropriati.
- Impiego di ricambi non adatti o di parti non originali della solo by AL-KO, in quanto che causano danni.
- Impiego di materiali di esercizio non idonei o sovrapposti.
- Danni riconducibili alle condizioni di impiego citate nel contratto di locazione. lavori di pulizia, cura e regolazione non sono riconosciuti come prestazione di garanzia. Qualsiasi lavoro in garanzia deve essere eseguito da un Rivenditore solo by AL-KO.



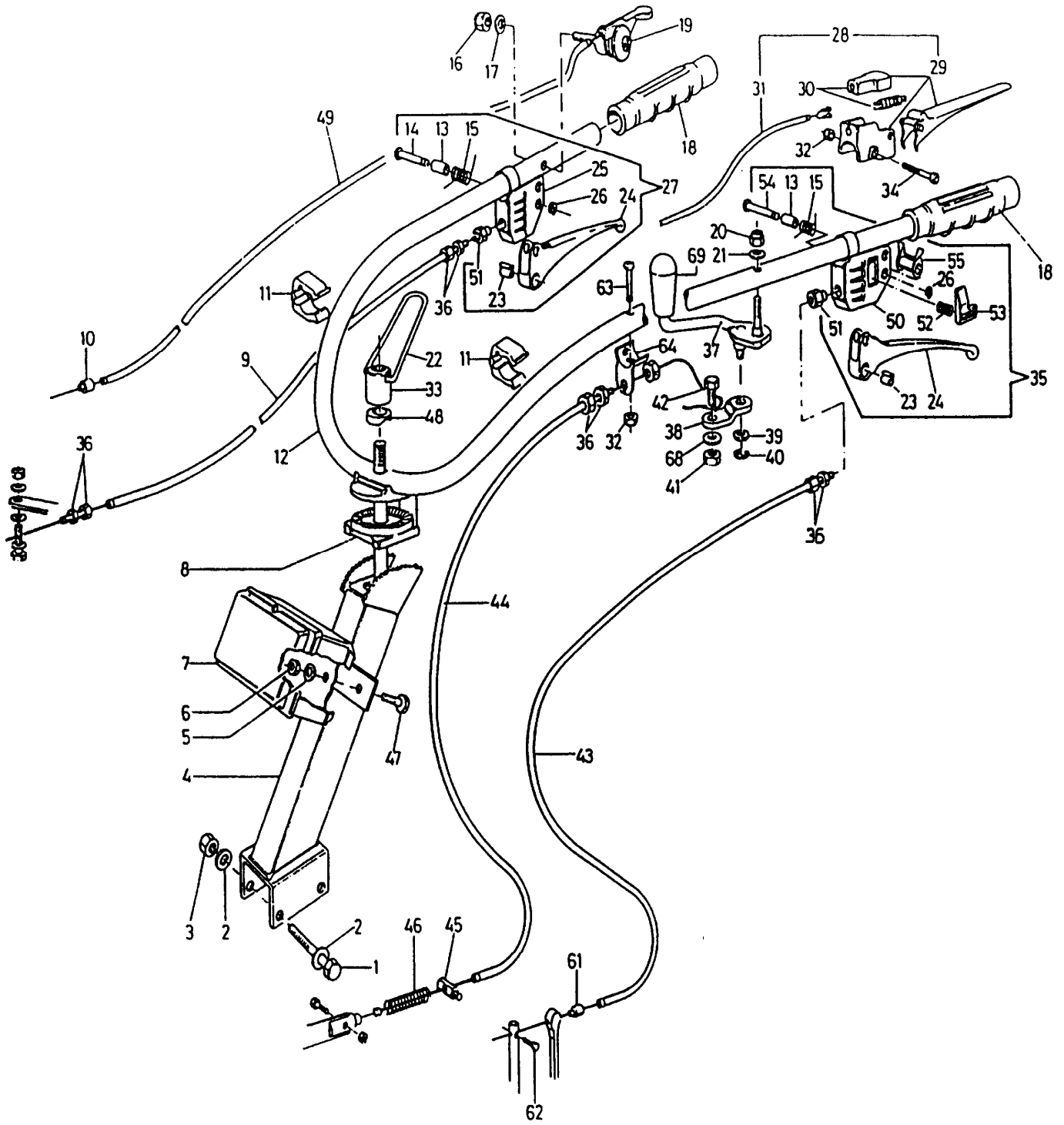
Pos.	Bestell-Nr.:
1	SL0203000070
*2	SL0201100610
3	SL0232400300
5	SL0200600110
6	SL0227400800
7	SL0207600070
8	SL0207600080
9	SL0200100410
10	SL0207600100
11	SL0207600110
12	SL0207600120
13	SL0207600130
14	SL0207600140
15	SL0200100050
16	SL0200100060
17	SL0206600320
18	SL0200100010
19	SL0200100020
20	SL0206600170
21	SL0206600300
22	SL0206600290
23	SL0206600260
24	SL0200100090
25	SL0200800220
26	SL0206600760
27	SL0200100530
28	SL0200100070
29	SL0206600350
30	SL0206600360
31	SL0206600370
32	SL0207600320
33	SL0206600330
34	SL0200100270
35	SL0209800230
36	SL0200100720
37	SL0201000110
38	SL0207600380
39	SL0206600470
40	SL0200700080
41	SL0206600560
42	SL0200100080
*43	SL0207600430
*43/1	SL0228700940
*44	SL0227610630
45	SL0207600450
46	SL0207600460
47	SL0200100380
48	SL0207600480
49	SL0201400780
50	SL0200100730
51	SL0207600510
52	SL0202400090
53	SL0202400100
54	SL0207600540
55	SL0202500530
51	SL0207600510
52	SL0202400090
53	SL0202400100
54	SL0207600540
55	SL0202500530
56	SL0206600450
57	SL0200100540
62	SL0200100550
63	SL0206600550

Pos.	Bestell-Nr.:
64	SL0201500590
65	SL0206600490
66	SL0200200090
67	SL0200100230
68	SL0200100240
69	SL0201700920
70	SL0206600640
66	SL0200200090
67	SL0200100230
68	SL0200100240
69	SL0201700920
70	SL0206600640
71	SL0200600330
72	SL0227400810
73	SL0206600310
74	SL0206600630
75	SL0206600620
76	SL0206600610
77	SL0206600580
78	SL0206600590
79	SL0203000830
80	SL0207600800
81	SL0200700220
82	SL0207600820
83	SL0207600830
84	SL0202000190
85	SL0200900210
86	SL0207600861
87	SL0207600870
88	SL0207600880
89	SL0207600890
90	SL0207600901
91	SL0200800100
92	SL0206600690
93	SL0206600660
94	SL0206600080
95	SL0207600951
96	SL0207600960
97	SL0206600120
98	SL0227501320
99	SL0200300160
100	SL0206600010
101	SL0206600730
*102	SL0207611020
*103	SL0207611030
104	SL0200700350
105	SL0206600700
106	SL0206600230
107	SL0200700100
108	SL0207601080
109	SL0206600180
110	SL0200100170
111	SL0207601111
112	SL0227400820
113	SL0206600720
115	SL0206600780
*116	SL0201400300
*117	SL0201400290
118	SL0227400120
119	SL0227400100
120	SL94900902

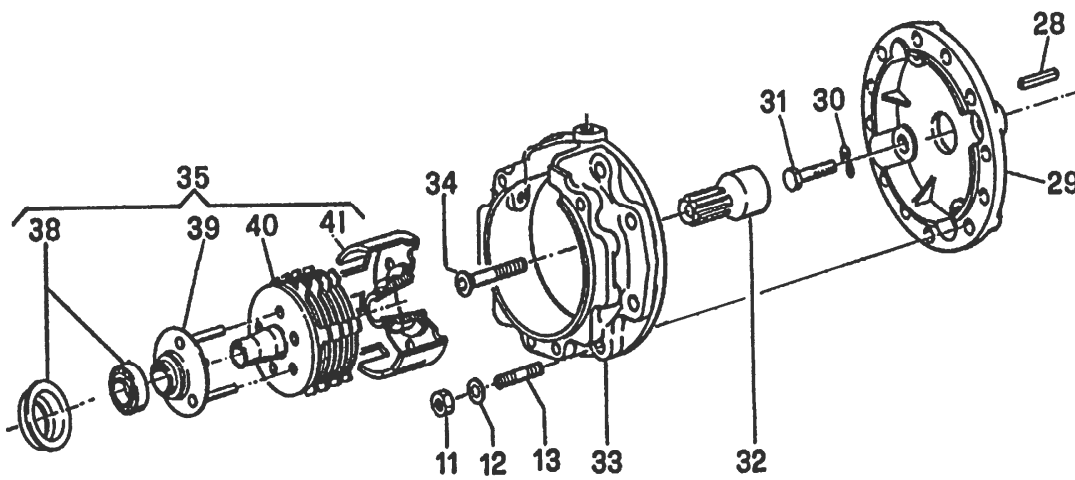
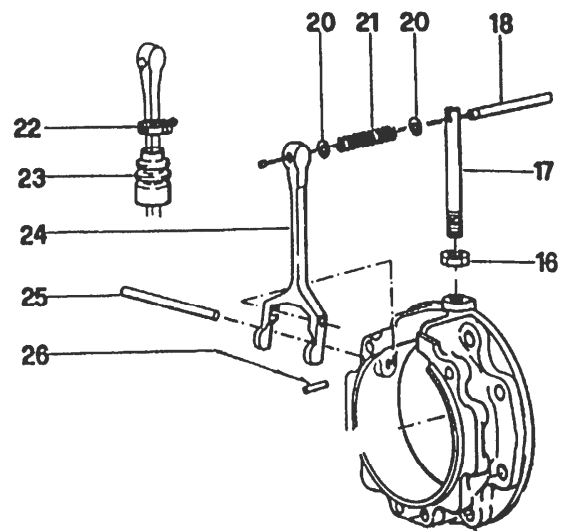


<b>Pos.</b>	<b>Bestell-Nr.:</b>
1	SL0207800010
2	SL0207800020
3	SL0207800030
4	SL0207800040
5	SL0207800050
6	SL0207800060
7	SL0201100520
8	SL0207800080
9	SL0207800090
10	SL0208400290
11	SL0200600290
12	SL0208400300
13	SL0200300160
14	SL0200100160
15	SL0207800150
16	SL0207800160
17	SL0207800170
22	SL0207800220
23	SL0207800230
25	SL0207810250
26	SL0207810260
27	SL0207800270
28	SL0207800280
29	SL0207800290
30	SL0207800300
31	SL0200900210
32	SL0202000190
33	SL0207800600
34	SL0207800340
35	SL0200600110
36	SL0205100330
37	SL0200200050
38	SL0200600490
39	SL0200600480
41	SL0206900180
42	SL0201000110
43	SL0207800430
44	SL0207800440
45	SL0207800450
46	SL0200800260
47	SL0207800470
48	SL0209700420
49	SL0200100080
50	SL0206900220
52	SL0207810520
53	SL0207810530
55	SL0207810550
56	SL0201100570
57	SL0207800570
58	SL0200100230
59	SL0200100240
60	SL0207820600
61	SL0207820610
62	SL0222200570
63	SL0227100950
64	SL0227100940
65	SL0207820650
66	SL0207820660
67	SL0201600200

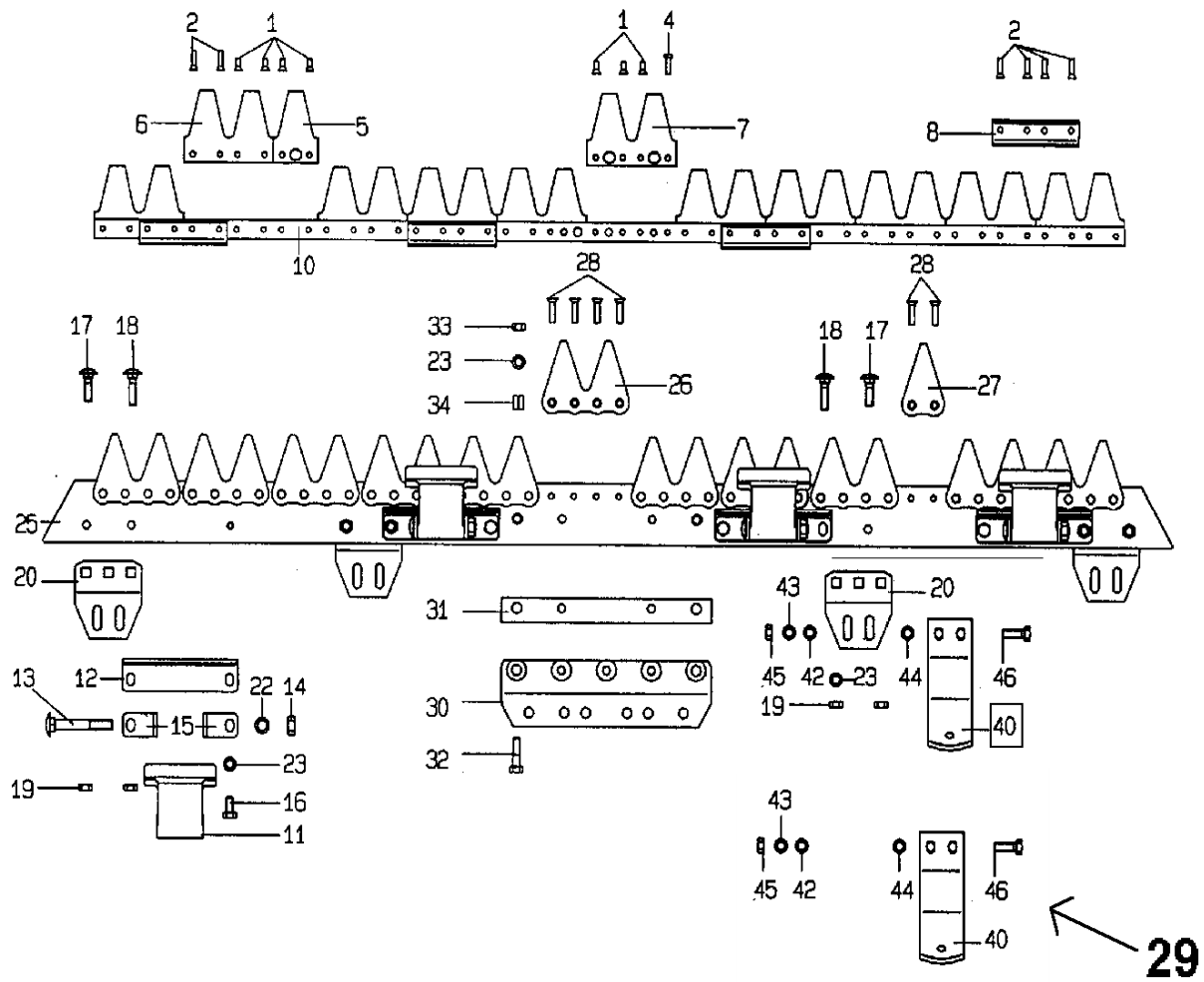




<b>Pos.</b>	<b>Bestell-Nr.:</b>
1	SL0201100890
2	SL0201100340
3	SL0201100510
4	SL0208000070
5	SL0200600490
6	SL0200100730
7	SL0201100270
8	SL0200300030
9	SL0217710090
10	SL0207500030
11	SL0215300140
12	SL0217710120
13	SL0228800690
14	SL0228800490
15	SL0228800340
16	SL0200300120
17	SL0200300110
18	SL0228800310
19	SL0202400390
20	SL0200200090
21	SL0200300110
22	SL0200300060
23	SL0228800390
24	SL0228800380
25	SL0228800370
26	SL0228800360
27	SL0228800320
28	SL0215310380
29	SL0228800420
30	SL0228800410
31	SL0215310370
32	SL0201000110
33	SL0200300050
34	SL0222200140
35	SL0228800450
36	SL0222200100
37	SL0208000550
38	SL0208000560
39	SL0200100030
40	SL0202600090
41	SL0200200230
42	SL0217710420
43	SL0217710430
44	SL0215300400
45	SL0215310040
46	SL0217710460
47	SL0201400570
48	SL0200300040
49	SL03240205528
50	SL0228800480
51	SL0228800350
52	SL0228800680
53	SL0228800470
54	SL0228800490
55	SL0228800460
61	SL0222400450
62	SL0201400290
63	SL0223500010
64	SL0217710640
68	SL0200200240
69	SL0202400100

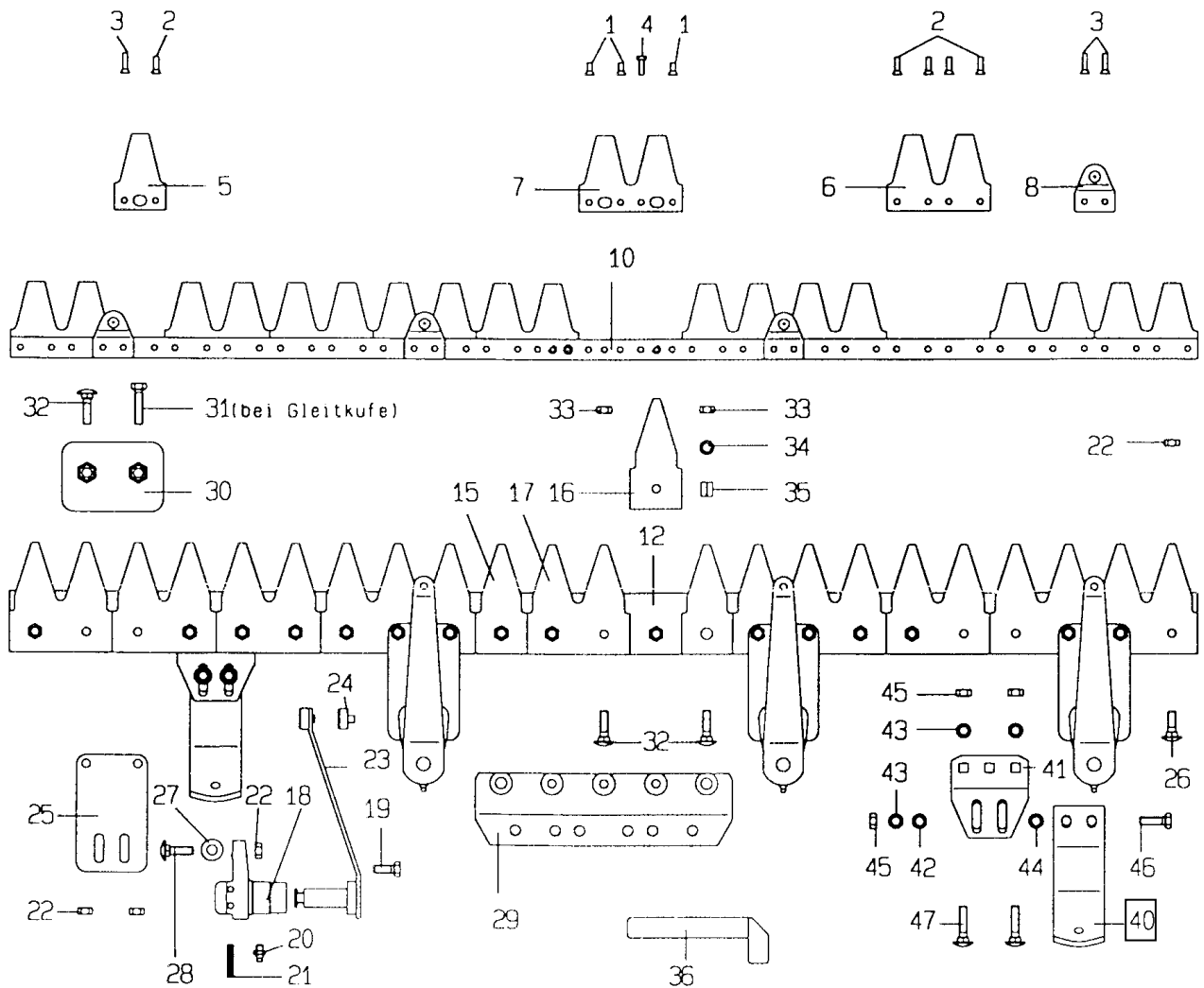


Pos.	Bestell-Nr.:
11	SL0200100080
12	SL0200100050
13	SL0223100970
16	SL0200600140
17	SL0218000170
18	SL0202900280
20	SL0201600020
21	SL0207600100
22	SL0206500400
23	SL0201000180
24	SL0203001080
25	SL0217200930
26	SL0201600200
28	SL0225600160
29	SL0218000290
30	SL0200100050
31	SL0227700880
32	SL0218000320
33	SL0218000330
34	SL0218000340
35	SL0218000350
38	SL0218000380
39	SL0218000390
40	SL0218000400
41	SL0218000410



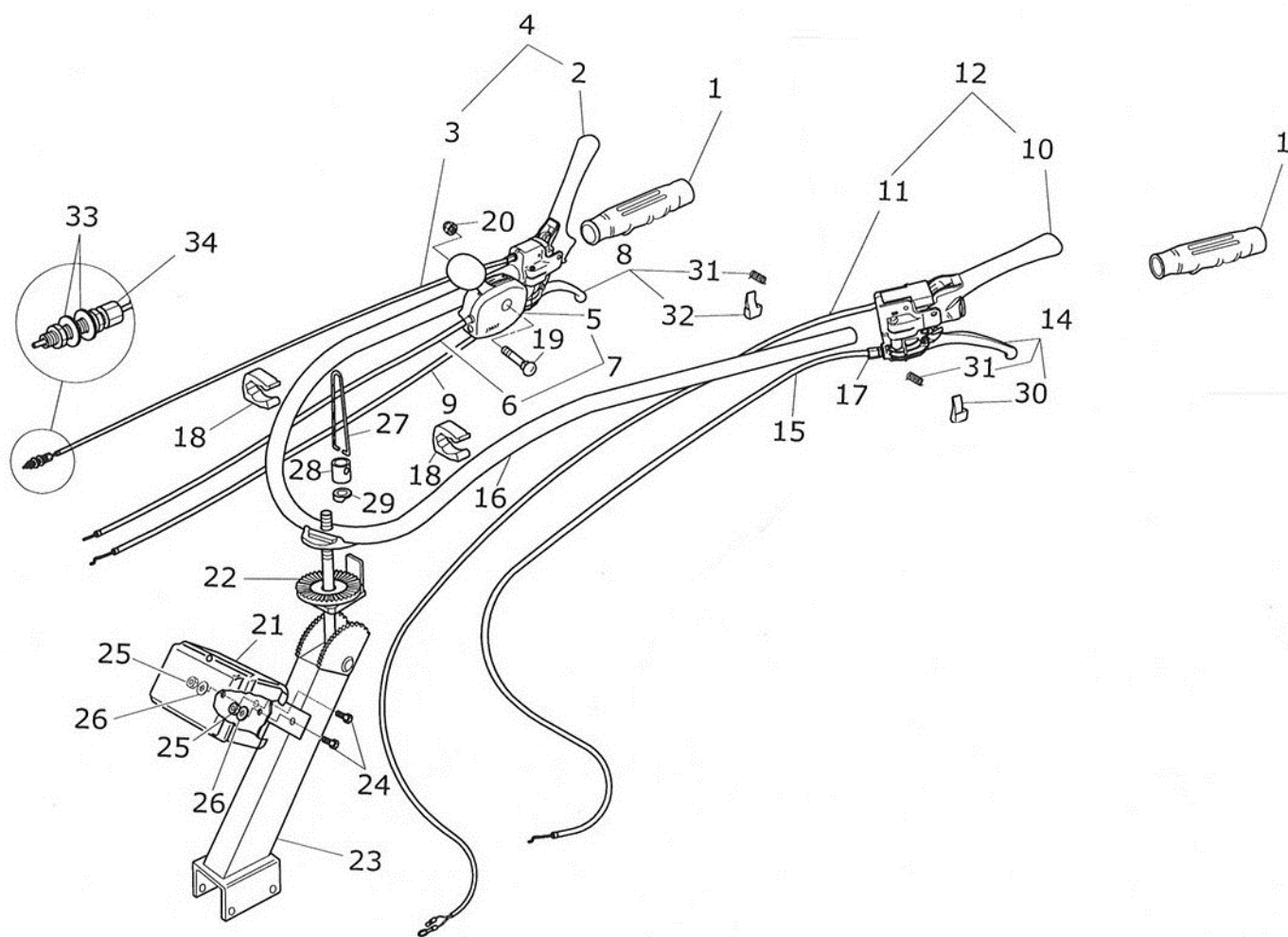
Pos.	Bestell-Nr.:
1	SL0200600310
2	SL0227000020
4	SL0208400030
5	SL0227000050
6	SL0227000060
7	SL0227000070
8	SL0227000080
10	SL0227000103
11	SL0227000110
12	SL0227000120
13	SL0227000130
14	SL0227000140
15	SL0227000150
16	SL0200100380
17	SL0227000171
18	SL0227000181
19	SL0200100080
20	SL0227000200
22	SL0200600110
23	SL0200100070
25	SL0227000253
26	SL0227000260
27	SL0227000270
28	SL0227000281
29	SL0227000290
30	SL0208400210

Pos.	Bestell-Nr.:
31	SL0227000310
32	SL0200200160
33	SL0200100060
34	SL0208400220
40	SL0207200200
42	SL0200100070
43	SL0200300160
45	SL0200100080
46	SL0200200180
	SL0227000003



Pos.	Bestell-Nr.:
1	SL0200600310
2	SL0236200020
3	SL0227000020
4	SL0208400030
5	SL0227000050
6	SL0227000060
7	SL0227000070
8	SL0236200080
10	SL0236200100
12	SL0236200120
15	SL0208400110
16	SL0208400100
17	SL0236200170
18	SL0236200180
19	SL0236200190
20	SL0236200200
21	SL0236200210
22	SL0200100080
23	SL0236200230
24	SL0236200240
25	SL0236200250
26	SL0207200240
27	SL0236200270
28	SL0227000180
29	SL0208400210
30	SL0236200300
31	SL0236200310
32	SL0236200320
33	SL0200100060

Pos.	Bestell-Nr.:
34	SL0236200340
35	SL0208400220
36	SL0236200360
40	SL0207200200
41	SL0227000200
42	SL0236200420
43	SL0200300160
44	SL0236200440
45	SL0200100080
46	SL0200200180
47	SL0236200470
	SL0208400320
	SL35350080



Pos.	Bestell-Nr.:
1	SL0226600200
2	SL0241400020
3	SL0241400030
4	SL0241400040
5	SL0241400050
6	SL0241400060
7	SL0241400070
8	SL0241400080
9	SL0241400090
10	SL0241400100
11	SL0215310370
12	SL0241400120
14	SL0240000500
15	SL0217710430
16	SL0241400160
17	SL0227610390
18	SL0215300140
21	SL0201100270
22	SL0200300030
23	SL0208000070
24	SL0201400570
25	SL0200100730
26	SL0200600490
27	SL0200300060
28	SL0200300050
29	SL0200300040
30	SL0228800470
31	SL0228800680

Pos.	Bestell-Nr.:
32	SL0215310140
33	SL0200100720
34	SL0223000730



Country	Company	Telephone	Fax
A	AL-KO KOBER Ges.m.b.H.	(+43)3578/2515-100	(+43)3578/2515-31
AUS	AL-KO INTERNATIONAL Pty. Ltd.	(+61)3/9767-3700	(+61)3/9767-3799
B / L	Eurogarden NV	(+32)16/805427	(+32)16/805425
BG	Valerii S&M Group SJ	(+359)2 942 34 02	(+359)2 942 34 10
CH	AL-KO KOBER AG	(+41)56/418-31 53	(+41)56/4183160
CZ	AL-KO KOBER Spol. S.R.O.	(+420)3 82 / 21 03 81	(+420)3 82 / 21 27 82
D	AL-KO GERÄTE GmbH	(+49)8221/203-0	(+49)8221/97-8199
DK	AL-KO GINGE A/S	(+45)98 82 10 00	(+45)98 82 54 54
EST/LT/LV	SIA AL-KO KOBER	(+371)67/627-326	((+371)67/807-018
F	AL-KO S.A.S.	(+33)3/8576-3500	(+33)3/8576-3581
GB	Rochford Garden Machinery Ltd.	(+44)1963/828050	(+44)1963/828052
H	AL-KO KFT	(+36)29/5370-50	(+36)29/5370-51
HR	Brun.ko.-prom d.o.o.	(+385)1 3096 567	(+385)1 3096 567
I	AL-KO KOBER GmbH / SRL	(+39)0 39/9 32 9-3 11	(+39)0 39/9 32 9-3 90
IN	AGRO-COMMERCIAL	(+91)3322874206	(+91)3322874139
IQ	Avro Gulistan Com	(+946)750 450 80 64	
IRL	Cyril Johnston & Co. Ltd.	(+44)2890813121	(+44)2890914220
LY	ASHOFAN FOR AGRICULT. ACC.	(+218)512660209	(+218)512660209
MA	BADRA Sarl	(+212)022447128	(+212)022447130
MK	Techno Geneks	(+389)2 2551801	(+389)2 2520175
N	AL-KO GINGE A/S	(+47)64/86-2550	(+47)64/86-2554
NL	O.DE LEEUW GROENTECHNIEK	(+31)38/444 6160	(+31)38/444 6358
PL	AL-KO KOBER Sp. z.o.o.	(+48)61/816-1925	(+48)61/816-1980
RO	SC PECEF TEHNICA SRL	(+40)344 40 30 30	(+40)244 51 44 86
RUS	OOO AL-KO KOBER	(+7)499/16708-42	(+7)499/96600-00
RUS	ZAO AL-KO St. Petersburg GmbH	(+7)812/446-1084	(+7)812/446-1084
S	GINGE Svenska AB	(+46)31/57-3580	(+46)31/57-5620
SK	AL-KO KOBER Slovakia Spol. S.R.O.	(+421)2/4564-8267	(+421)2/4564-8117
SLO	Darko Opara s.p.	(+386)1 722 58 50	(+386)1 722 58 51
SRB	Agromarket d.o.o.	(+381)34 308 000	(+381)34 308 16
TR	ZIMAS A.S.	(+90)232 4580586	(+90)232 4572697
UA	TOV AL-KO KOBER	(+380)44/392-07-08	(+380)44/392-07-09