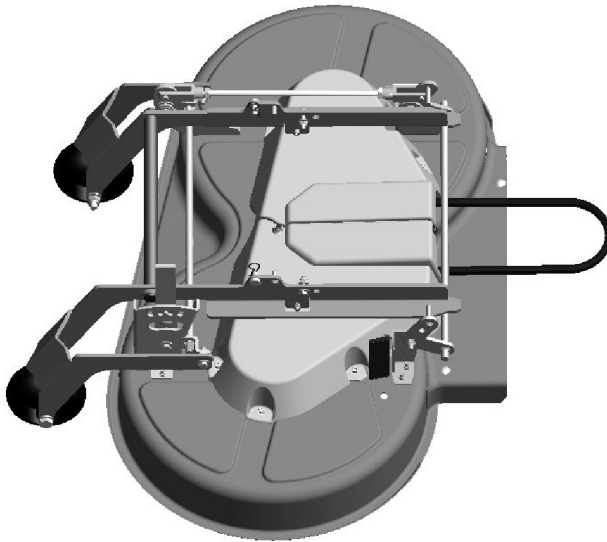


solo
by **AL-KO**

- D
- GB
- NL
- F
- PL
- DK
- S



INFORMATION | MANUALS | SERVICE

Frontmähwerk

FMD 90.5

Bedienungsanleitung



Inhaltsverzeichnis

1	Wichtige grundlegende Informationen.....	2
1.1	Allgemeines.....	2
1.2	Symbolerklärung.....	2
1.3	Haftungsbeschränkung.....	2
1.4	Urheberschutz.....	2
1.5	Gewährleistung.....	2
2	Sicherheit.....	3
2.1	Bestimmungsgemäße Verwendung.....	3
2.2	Mögliche Fehlanwendung.....	3
2.3	Allgemeine Gefahrenquellen.....	3
2.3.1	Anwendung und Bedienung.....	3
2.3.2	Produktspezifische Gefahren.....	3
2.3.3	Gefahren beim Fahrtrieb.....	3
2.3.4	Gefahren durch drehende Schneidwerkzeuge.....	3
2.3.5	Gefahren für Kinder, ältere Personen und Haustiere.....	3
2.4	Wartung.....	3
2.5	Personal und Benutzerqualifikation.....	3
2.6	Sicherheitseinrichtungen.....	3
2.7	Sicherheitskennzeichnungen.....	3
2.8	Umweltschutz.....	3
3	Aufbau und Funktion.....	5
3.1	Kurzbeschreibung.....	5
3.2	Übersicht Oberseite.....	5
3.3	Übersicht Unterseite.....	6
3.4	Bedienelemente.....	7
3.5	Funktionen.....	9
3.6	Arbeitsplatz und Gefahrenbereiche.....	12
3.7	Zubehör und Ersatzteile.....	12
3.8	Transport.....	12
3.9	Lagerung.....	12
4	Erstinbetriebnahme (Erstinspektion des Frontgerätes).....	12
4.1	Sicherheit.....	12
4.2	Anforderungen an den Aufstellungsort.....	12
4.3	Montage.....	12
4.4	Erstinbetriebnahme.....	12
5	Bedienung.....	12
5.1	Normalbetrieb.....	12
6	Wartung.....	13
6.1	Sicherheit.....	13
6.1.1	Reinigung.....	13
6.1.2	Sicherheitsvorrichtungen prüfen.....	13
6.1.3	Schmierung.....	13
6.2	Wartungsplan.....	13
7	Fehlersuche.....	14
7.1	Sicherheit.....	14
7.2	Serviceadresse.....	14
7.3	Erste Maßnahmen zur Störungsbeseitigung.....	14
8	Technische Daten.....	14
9	EG-Konformitätserklärung.....	15
10	Verstellhebel für die MähhöhenEinstellung montieren.....	16

1 Wichtige grundlegende Informationen

Wir freuen uns, dass Sie sich für eine Maschine der Firma AL-KO Geräte GmbH aus Deutschland entschieden haben.

Vor der ersten Benutzung der Maschine lesen Sie die Betriebsanleitung und beachten Sie die Hinweise und Sicherheitsvorschriften.

Impressum

**AL-KO Geräte GmbH
Ichenhauser STR. 14
89359 Kötz
Deutschland**

**Tel.: (+49)8221/203-0
Fax: (+49)8221/97-8199
www.al-ko.de**

1.1 Allgemeines

Information zu dieser Anleitung

- Die Befolgung der Hinweise in dieser Anleitung ermöglicht einen gefahrlosen und effizienten Umgang mit dem Anbaugerät.
- Die Bedienperson muss vor Beginn aller Arbeiten diese Anleitung sorgfältig gelesen und verstanden haben.
- Grundvoraussetzung für eine gefahrlose Nutzung des Anbaugerätes ist die Einhaltung aller angegebenen Sicherheitshinweise.

Aufbewahrung der Anleitung

- Die Anleitung ist Bestandteil des Anbaugerätes und muss in der unmittelbaren Nähe des Anbaugerätes aufbewahrt werden.
- Die Bedienperson muss zu jeder Zeit Zugang zu der Anleitung besitzen.

Verkehrsvorschriften

- Vor Fahrten und Transport auf öffentlichen Straßen müssen die geltenden Verkehrsvorschriften eingehalten werden.


Unfallverhütungsvorschriften


- Die allgemeinen Sicherheits- und örtlichen Unfallverhütungsvorschriften müssen zusätzlich berücksichtigt werden.
- Die nationalen Arbeitsschutzbestimmungen müssen eingehalten werden.


Mitgeltende Unterlagen

Montage-Anleitung, Konformitätserklärung.

1.2 Symbolerklärung

	GEFAHR !
	Dieses Symbol warnt vor einer unmittelbar drohenden Situation, die zu schweren Verletzungen oder Tod führt, wenn sie nicht gemieden wird.

	WARNUNG !
	Dieses Symbol weist auf eine möglicherweise gefährliche Gefahrenquelle hin, die zum Tod oder zu schweren Verletzungen führen könnte, wenn sie nicht gemieden wird.

	VORSICHT !
	Hinweis auf eine mögliche Gefährdung, die zu geringfügigen oder leichten Verletzungen führen kann, wenn sie nicht gemieden wird.

HINWEIS !
Dieses Symbol weist auf eine mögliche gefährliche Gefahrenquelle hin, die zu Sachschäden oder leichten Verletzungen führen kann.

1.3 Haftungsbeschränkung

Bei folgenden Punkten wird eine Haftung auf Seiten des Herstellers ausgeschlossen:

- Nichtbeachtung der Anleitung
- Nicht bestimmungsgemäße Verwendung der Anbaugeräte.
- Einsatz von ungeschultem Personal.
- Verwendung von nicht zugelassenen Ersatzteilen. Es dürfen nur Originalteile verwendet werden.
- Eigenmächtige Umbauten an den Anbaugeräten.

1.4 Urheberschutz

© AL-KO Geräte GmbH

Nur zu innerbetrieblichen Schulungszwecken ist das Vervielfältigen der Anleitung erlaubt.

1.5 Gewährleistung

Es gelten in jedem Land die von uns herausgegebenen allgemeinen Geschäftsbedingungen. Störungen innerhalb der gesetzlichen Gewährleistungsfrist beseitigen wir kostenlos, sofern ein Material- oder Herstellungsfehler unsererseits die Ursache sein sollte. Bei Störungen wenden Sie sich bitte mit Ihrem Kaufbeleg an ihren Verkaufshändler.

2 Sicherheit

2.1 Bestimmungsgemäße Verwendung

Das Frontgerät ist als Mähwerk zum Mulchen von Grünflächen zugelassen. Jede darüber hinausgehende Verwendung gilt als nicht bestimmungsgemäß. Für hieraus resultierende Schäden haftet der Hersteller nicht; das Risiko hierfür trägt allein der Benutzer.

Zur bestimmungsgemäßen Verwendung gehört auch die Einhaltung der vom Hersteller vorgeschriebenen Bedienungs- und Wartungsbedingungen.

Nur für solo by AL-KO FC 13-90.5 HD 2WD und 4WD verwendbar.

2.2 Mögliche Fehlanwendung

- Nicht zum Mulchen von Blätterhaufen verwenden, da Schäden an der Maschine durch Fremdkörper unter dem Laub entstehen können. (Gefahr von Mähwerkschäden!)

2.3 Allgemeine Gefahrenquellen

2.3.1 Anwendung und Bedienung

- Vor Arbeitsbeginn ist das Anbaugerät auf den ordnungsgemäßen Zustand und die Betriebssicherheit zu prüfen.
- Die Bedienperson hat das Anbaugerät bestimmungsgemäß zu verwenden.
- Der Betrieb in geschlossenen Räumen ist untersagt.
- Das Anbaugerät ist nur für die in der Anleitung ausgewiesenen Beläge zugelassen.
- Bedienung der solo by AL-KO-Produkte nur von Personen, die in der Handhabung unterwiesen sind oder ihre Fähigkeiten zum Bedienen nachgewiesen haben und ausdrücklich mit der Benutzung beauftragt sind.
- Alle Schutzeinrichtungen müssen ordnungsgemäß angebracht sein und funktionieren.
- Das Anbaugerät niemals unbeaufsichtigt lassen.
- Die Bedienperson ist für Unfälle mit anderen Personen oder deren Eigentum verantwortlich.

2.3.2 Produktspezifische Gefahren

- Keine leichtentzündlichen Stoffe oder heiße Gegenstände (z.B. Grillkohle) überfahren (Lebensgefahr durch Verbrennungen!).

2.3.3 Gefahren beim Fahrentrieb

- Mit Frontgeräten nur Steigungen bis 10° befahren
- Bei Steigungen mit Anbaugeräten sehen Sie bitte unter den Daten des Geräteträgers FC 13-90.5 HD 2WD / 4WD nach.

2.3.4 Gefahren durch drehende Schneidwerkzeuge

- Durch Eingreifen unter das Mähwerk können Körperteile eingezogen oder abgetrennt werden (Lebensgefahr!).
- Abdeckungen im Betrieb nicht öffnen.

2.3.5 Gefahren für Kinder, ältere Personen und Haustiere

- Die Bedienperson muss auf die örtlichen Gegebenheiten achten.
- Die Anbaugeräte dürfen niemals am Hang abgestellt werden.
- Kinder, ältere Personen und Haustiere/Nutztiere dürfen sich nicht in direkter Nähe der Anbaugeräte aufhalten.
- Kinder dürfen nicht mit dem Anbaugerät spielen.

2.4 Wartung

- Sicherheitsüberprüfung nach den örtlich geltenden Vorschriften für ortsveränderliche gewerbliche genutzte Geräte beachten.
- Arbeiten an dem Anbaugerät immer mit geeigneten Arbeitswerkzeugen durchführen.
- Nur Originalersatzteile des Herstellers verwenden.

2.5 Personal und Benutzerqualifikation

- Jugendlichen unter 16 Jahren ist die Bedienung der Anbaugeräte verboten.
- Die Reaktionsfähigkeit des Benutzers darf nicht beeinflusst sein, z.B. durch Drogen, Alkohol oder Medikamente.
- Die Bedienperson muss in der Handhabung der Anbaugeräte unterwiesen worden sein.
- Die Bedienperson muss mit den Hinweisen in der Anleitung vertraut sein.

2.6 Sicherheitseinrichtungen

- Während des Betriebes die Abdeckungen nicht entfernen.
- Beschädigungen an den Sicherheitseinrichtungen sofort beheben.

2.7 Sicherheitskennzeichnungen

	Vor Inbetriebnahme die Betriebsanleitung und Sicherheitshinweise lesen und beachten.
	Schutzeinrichtungen bei laufendem Motor nicht öffnen.
	Während des Betriebes nicht im Knickbereich aufhalten.
	Gefahr durch fortschleudernde Teile bei laufendem Motor – Sicherheitsabstand einhalten!
	Während des Betriebes ausreichend Abstand zum Mähmesser halten.

2.8 Umweltschutz

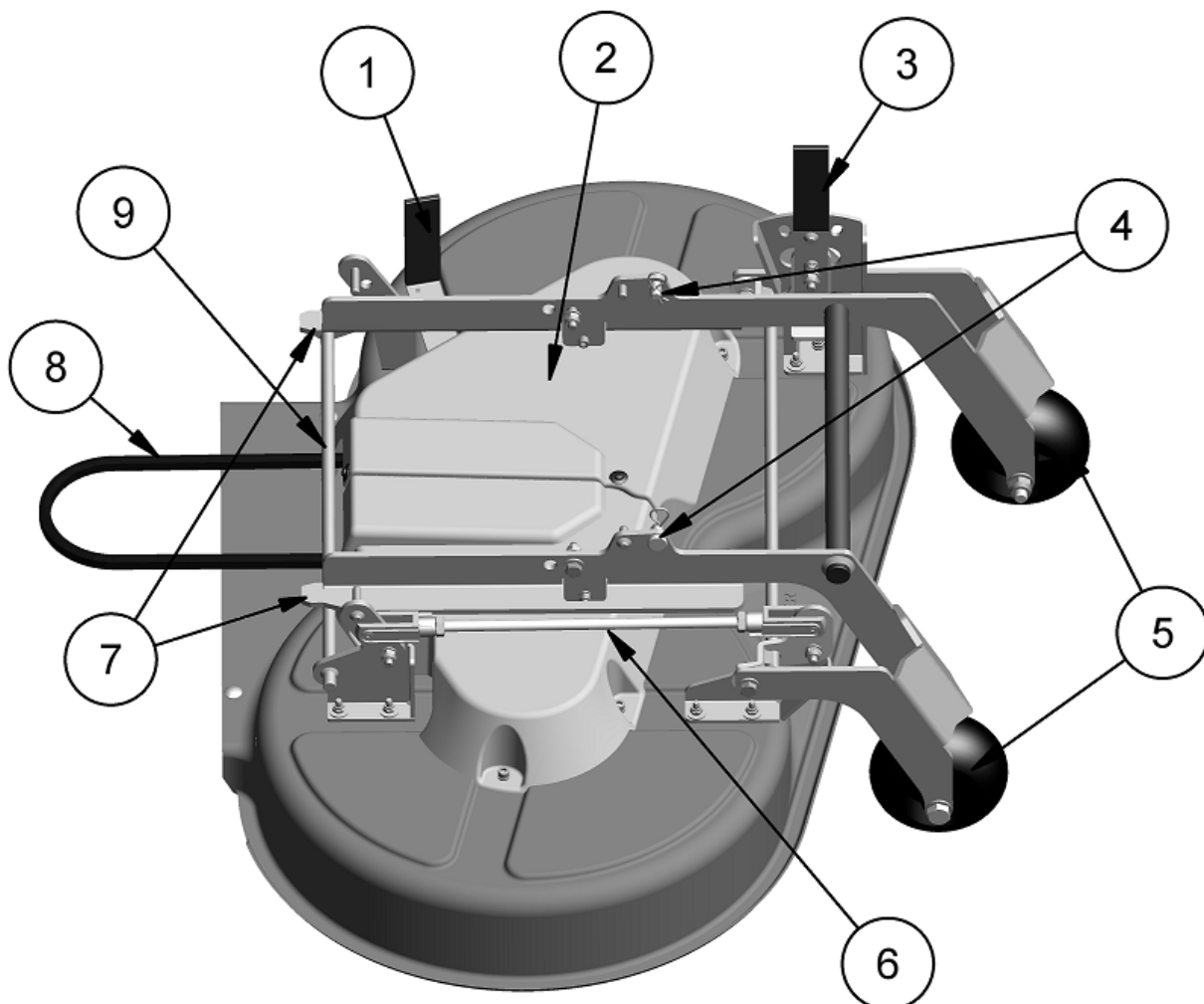
- Öle und Fette sind ordnungsgemäß und getrennt entsprechend den gesetzlichen Vorschriften zu entsorgen. Bitte nicht in die Umwelt gelangen lassen.
- Die Verpackungsmaterialien sind recyclebar. Bitte führen Sie diese einer Wiederverwertung zu.
- Altgeräte enthalten wertvolle recyclingfähige Materialien, die einer Verwertung zugeführt werden sollten. Sie können über geeignete Sammelsysteme entsorgt werden.

3 Aufbau und Funktion

3.1 Kurzbeschreibung

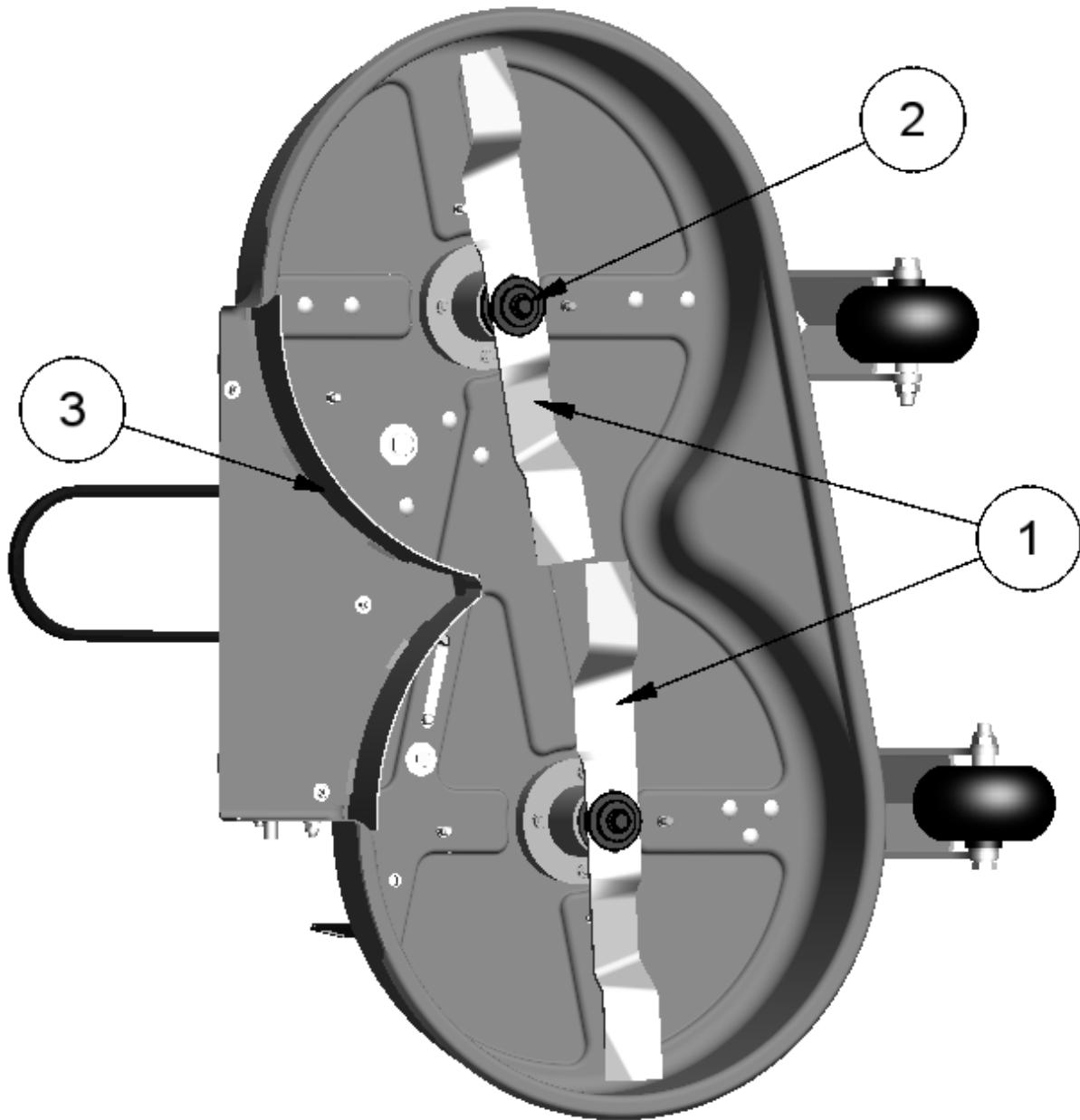
Das Frontgerät Mähwerk kann in Verbindung mit dem Geräteträger-Fahrzeug FC 13-90.5 HD 2WD / 4WD als Mulcher eingesetzt werden. Das Mähwerk wird an dem FC 13-90.5 HD 2WD / 4WD montiert und mit dem Bedienpult bedient. Für die Reinigung kann das Mähwerk mit wenigen Handgriffen hochgeklappt werden.

3.2 Übersicht Oberseite



1	Hebel für die Keilriemenspannung
2	Keilriemen-Schutzabdeckung
3	Verstellhebel für die Mähhöheinstellung
4	Bolzen mit Splint
5	Stützrad
6	Verstellstange
7	Aufnahmepunkt vom Geräteträger (Führungsschiene)
8	Keilriemen
9	Führungsstange

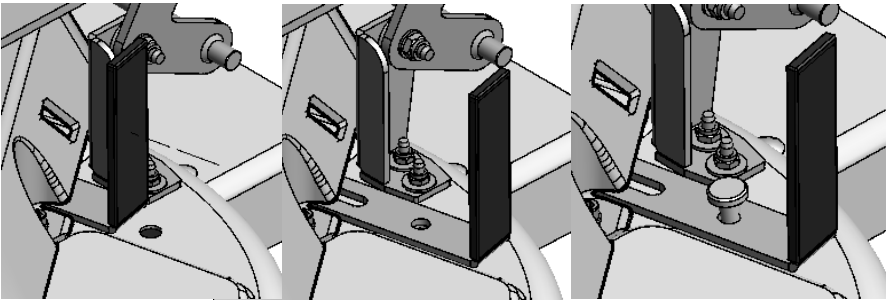
3.3 Übersicht Unterseite



1	Messer
2	Verschraubung
3	Mulchkit

3.4 Bedienelemente

1. Hebel für die Keilriemenspannung

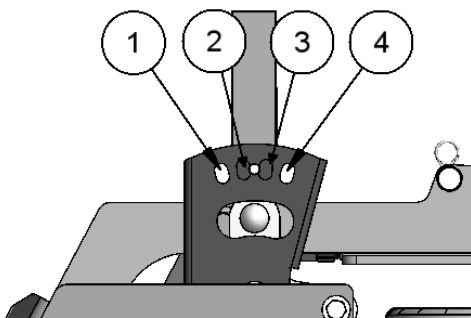


Mit Hilfe des Hebels kann der Keilriemen von der Keilriemen-Scheibe genommen werden. Den angezogenen Hebel immer mit einem Bolzen durch die Lochbohrungen sichern.

Hinweis!

Der Bolzen liegt der Maschine bei. (Siehe auch 3.5.1)

2. Verstellhebel für die Einstellung der Mähhöhe



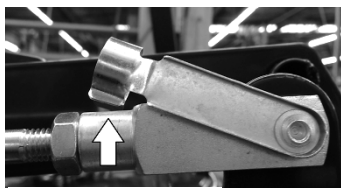
Hebel etwas nach außen drücken und bei der gewünschten Mähhöhe wieder einrasten lassen.

- 1 = 30 mm
- 2 = 45 mm
- 3 = 50 mm
- 4 = 65 mm

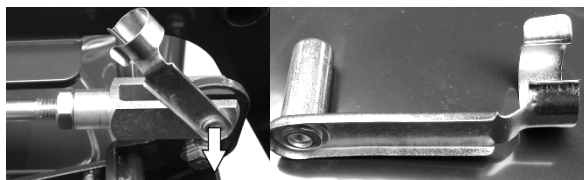
3. Verstellstange für Neigungseinstellung



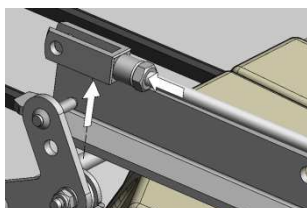
A 1



A 2



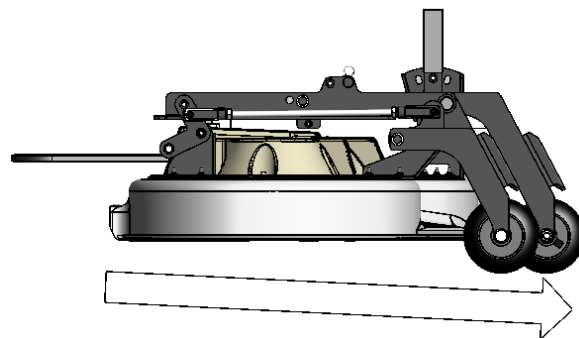
A 3



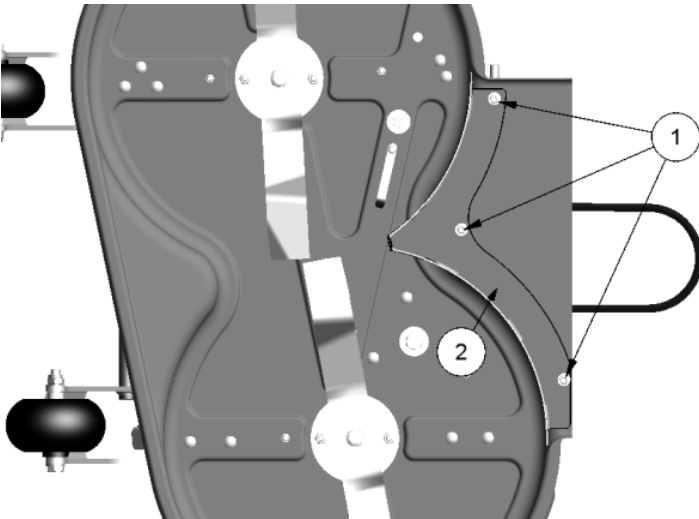
A 4

Das Mähwerk sollte für eine optimale Mulchung eine Neigung nach vorne aufweisen.

- A1: Für die Einstellung auf einer Seite die Schraube der Verstellstange lösen.
- A2: Die Schnappfeder von der Verstellstange lösen und etwas nach oben ziehen.
- A3: Die Schnappfeder aus der Halterung ziehen.
- A4: Anschließend die Verstellstange drehen, bis das Mähwerk eine Neigung nach vorne erreicht. Hinten sollte das Mähwerk 2-10 mm höher sein als vorne. Danach die Schraube wieder fest andrehen.
- A1: Nun die Verstellstange wieder in der Schnappfeder einrasten lassen.



4. Mulchkit entnehmen



- 1: Schrauben mit Unterlegscheibe
2: Mulchkit

Wenn das Gras ausgeworfen werden soll, kann das Mulchkit unter dem Mähwerk abgenommen werden.

Gehen Sie bitte folgender Maßen vor:

1. Den Geräteträger außer Betrieb setzen und Zündschlüssel abnehmen
2. Das Mähwerk hochklappen (siehe dazu Pkt. 3.5.1)
3. Die drei Sechskantschrauben lösen und die Unterlegscheiben abnehmen
4. Das Mulchkit nun abnehmen
5. Das Mähwerk können Sie nun wieder runterklappen.

3.5 Funktionen

1. Mähwerk hochklappen

Um besser an die Unterseite des Mähwerkes zu kommen, kann das gesamte Mähwerk nach oben hochgeklappt werden.

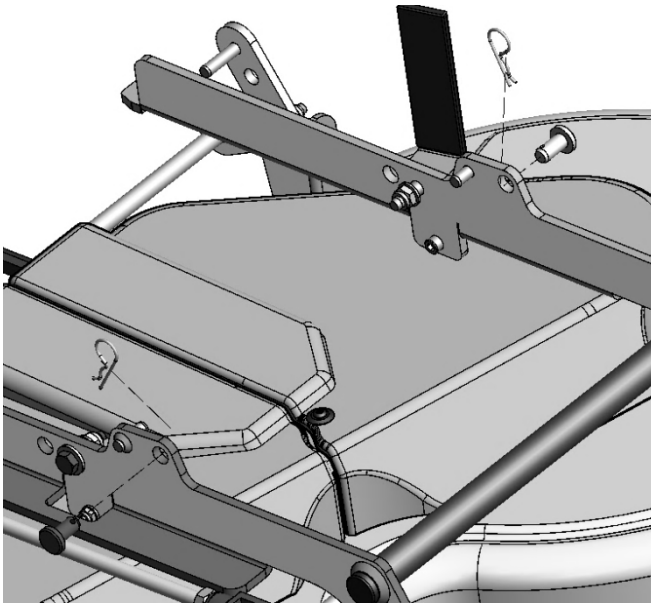
Für das Hochklappen des Mähwerkes bitte folgende Arbeitsschritte ausführen:

Vorsicht!

Den Geräteträger außer Betrieb setzen und den Zündschlüssel abnehmen.

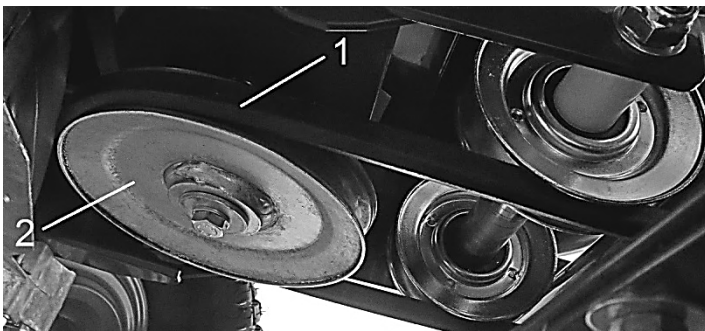
Die Feststellbremse betätigen.

1. Die Mähhöhe mit dem Verstellhebel auf der tiefsten Stufe (1) einstellen
2. Bevor Sie das Mähwerk hochklappen können, müssen die Bolzen und der Federstecker auf jeder Seite entfernt werden.



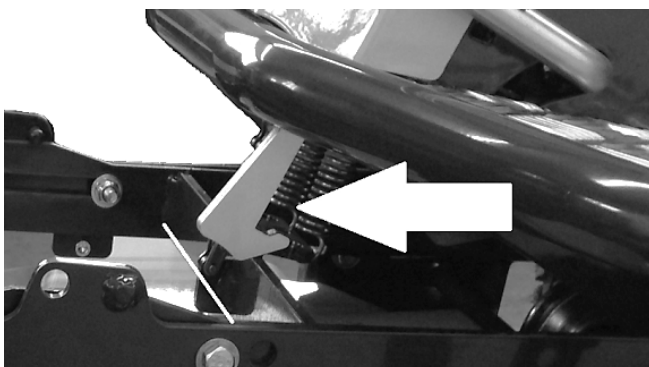
Bolzen mit Federstecker

3. Das Mähwerk vom Geräteträger aus absenken.
4. Den Hebel für die Keilriemenführung ziehen, bis einer von den Bolzen eingesetzt werden kann. (Siehe auch 3.4.1)
5. Den Keilriemen von der Keilriemen-Scheibe lösen. Die Scheibe dabei etwas drehen.



1 = Keilriemen
2 = Keilriemen-Scheibe

6. Das Mähwerk vorne an der Rundstange anheben und in der Haken-Sicherung am Geräteträger einrasten lassen.

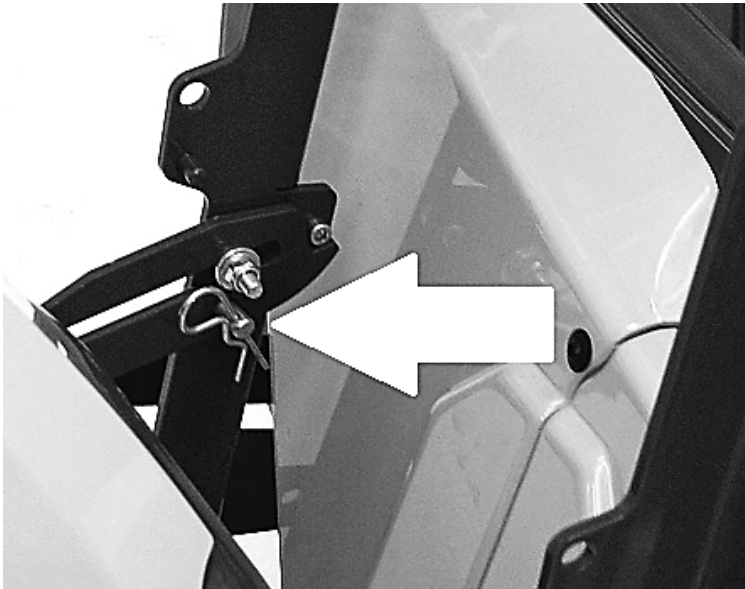


7. Den zweiten Bolzen in der Hand bereithalten

8. Das Mähwerk langsam zu sich heranziehen, bis es nicht mehr weiter geht.
9. Jetzt erst das Mähwerk hochklappen (Neigung ca. 80°) und halten



10. Den zweiten Bolzen in die Bohrung stecken, sodass das Mähwerk oben gehalten wird. Wichtig! Die Verschraubung muss wie auf dem rechten Bild in dem Winkel aufliegen.



11. Das Mähwerk kann nun losgelassen werden

Hinweis!

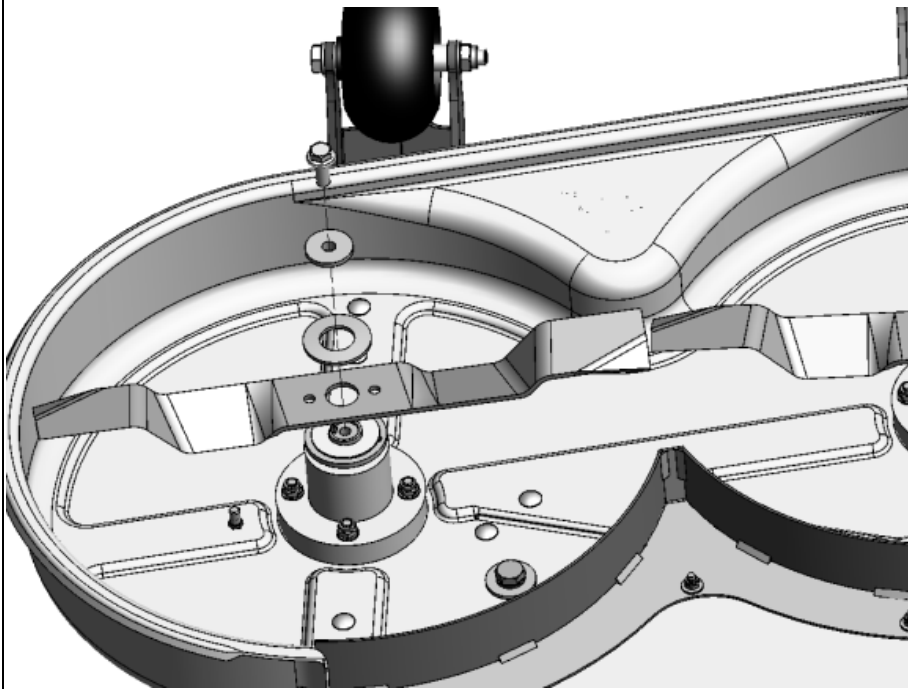
Beim Schwenken bitte auf ausreichend Abstand zum Untergrund achten. (Lackschäden)

2. Mähwerk herunterklappen

Zum Herunterklappen des Mähwerkes folgende Punkte einhalten:

1. Das Mähwerk an der Rundstange festhalten und den zweiten Bolzen aus der Bohrung nehmen (Bild unter 3.5 Funktionen, Nr. 1.12).
2. Nun können Sie das Mähwerk wieder nach unten klappen und zum Geräteträger zurückschieben.
3. Das Mähwerk leicht anheben, damit es aus der Haken-Sicherung genommen werden kann. Anschließend das Mähwerk komplett absenken lassen (Bild unter 3.5 Funktionen, Nr. 1.6).
4. Jetzt kann der Keilriemen wieder auf die Keilriemen-Scheibe aufgesetzt werden. Dabei die Keilriemen-Scheibe drehen, damit sich der Keilriemen von selber ganz auf die Keilriemen-Scheibe legt.
5. Die beiden Bolzen mit dem Splint wieder an der Bohrung am Mähwerk befestigen. Die genaue Position sehen Sie im Bild unter 1.2 (Pkt. 3.5 Funktionen).

3. Messer abnehmen zum Schärfen oder Wechseln



Um das Messer abnehmen zu können, muss die Schraube gelöst und die zwei Scheiben abgenommen werden (Siehe Bild).

Beim Anbau der Messer die Scheiben in der richtigen Reihenfolge wieder aufsetzen und mit der Schraube befestigen.

Wichtig! Die Seiten der Messer müssen wie auf dem Bild aufgelegt werden. Die Anbauteile beim Montieren nicht vergessen!

4. Mähhöhe einstellen

Die Mähhöhe sollten Sie immer der aktuellen Rasenlänge anpassen.

- Bei einem regelmäßigen Mähen kann die Höhe auf der Stufe 2-3 eingestellt werden
- Bei einer längeren Mähpause (Urlaub), sollte die Rasenkürzung stufenweise erfolgen. Beginnend bei Stufe 4.

Eine zu tiefe Einstellung der Mähhöhe führt zu Schädigung des Rasens und zu einer nicht optimalen Mulchung der Rasenfläche.

3.6 Arbeitsplatz und Gefahrenbereiche

Arbeitsplatz:

Auf dem Geräteträger

Gefahrenbereiche:

- Auswurfbereich am Frontgerät.

3.7 Zubehör und Ersatzteile

Originalteile

Es dürfen nur die Original-Ersatzteile und das Original-Zubehör verwendet werden.

3.8 Transport

Transport ohne Verpackung

- Maschine mit Spanngurten befestigen.


3.9 Lagerung

- Nicht im Freien aufbewahren
- Keinen aggressiven Materialien aussetzen.
- Gerät mit einer weichen Bürste reinigen.

4 Erstinbetriebnahme (Erstinspektion des Frontgerätes)

4.1 Sicherheit

Gefahren durch nicht angebrachte Schutzeinrichtungen

	WARNUNG!
Verletzungsgefahr durch drehende Messer!	
Durch Eingreifen in die Messer können Körperteile eingezogen werden.	
Ohne Abdeckungen können Verletzungen durch fortgeschleuderte Materialien entstehen.	
<ul style="list-style-type: none"> ✓ Während des Betriebes nicht in die Messer greifen. ✓ Abdeckungen im Betrieb nicht öffnen oder entfernen. 	

4.2 Anforderungen an den Aufstellungsort

- Front- und Anhängegeräte nur auf einer ebenen Fläche und festem Untergrund anbauen oder abstellen.

4.3 Montage

Siehe vor Erstinbetriebnahme die Montage im Anhang.

4.4 Erstinbetriebnahme

1. Den Geräteträger FC 13-90.5 HD 2WD / 4WD auf einer ebenen Fläche abstellen
2. Den Geräteträger außer Betrieb setzen
3. Frontgerät Mähwerk an dem Geräteträger montieren
4. Gesamte Maschine ist für die folgenden Funktionen einsatzbereit.

Nun die Bedienelemente vom FC 13-90.5 HD 2WD / 4WD bedienen:

5. Mit dem Pedal das Mähwerk anheben
6. Den Geräteträger mit dem Zündschlüssel starten
7. Das Mähwerk absenken.

Das Mähwerk sollte jetzt in Betrieb sein.

Sollten trotzdem Fehler in der Funktion auftauchen, wenden Sie sich bitte an Ihren solo by AL-KO Händler.

5 Bedienung

Beachten Sie bitte auch die Funktionen der Bedienelemente vom FC 13-90.5 HD 2WD / 4WD.

5.1 Normalbetrieb

1. Grundeinstellung

- Frontgerät am Geräteträger montieren
- Das Mähwerk anheben


2. Geräteträger einschalten

- Das Mähwerk absenken
- Maschine über die zu mähende/ mulchende Fläche fahren
- Das Mähwerk für das außer Betrieb nehmen, anheben.

3. Geräteträger ausschalten.

Zur Handhabung des solo by AL-KO-Geräteträgers bitte die jeweilige Betriebsanleitung beachten.

6.1 Sicherheit

	GEFAHR!
	Verletzungsgefahr durch unsachgemäß ausgeführte Wartungsarbeiten!
Fehlerhafte Arbeiten können zu schweren Körperverletzungen und Sachschäden führen.	
<ul style="list-style-type: none"> ✓ Für ausreichend Montagefreiheit sorgen ✓ Bauteile separat legen ✓ Alle Bauteile wieder einbauen ✓ Alle Sicherheits-Abdeckungen wieder montieren ✓ Den Gefahrenbereich frei von Personen halten. 	

6.1.1 Reinigung

Das Mähwerk zum Reinigen am Geräteträger hochklappen. Sehen Sie dazu Punkt 3.5 Funktionen.

1. Geräteträger außer Betrieb setzen und das Mähwerk hochklappen.
2. Mit einer Bürste die Grasreste und den Sand entfernen
3. Evtl. mit einem feuchten Tuch das Mähwerk reinigen.

6.2 Wartungsplan

Wartung	Vor oder nach jeder Nutzung	Jährlich	Interwalle in Stunden			
			25	50	100	200
Reinigung	X (Pkt. 6.1.1)					
Sicherheitsvorrichtungen prüfen	X (Pkt. 6.1.2)					
Alle Schrauben auf festen Sitz überprüfen	O					
Messer auf Verschleiß kontrollieren	O					
Schmierung	X (Pkt. 6.1.3)					
Lackschäden und Roststellen ausbessern		O				

X = In dieser Betriebsanleitung unter dem angegebenen Punkt beschrieben
 O = Nicht in dieser Betriebsanleitung beschrieben

6.1.2 Sicherheitsvorrichtungen prüfen

Sicherheitsvorrichtungen sind:

- Abdeckungen der Keilriemen.

Während des Betriebes der Anbaugeräte dürfen die Abdeckungen keine Beschädigungen aufweisen oder demontiert werden. Bei Beschädigungen oder Verlust diese ersetzen. Die Anbaugeräte dürfen ohne Sicherheitsvorrichtungen nicht in Betrieb genommen werden.

6.1.3 Schmierung

Regelmäßig und nach längerer Standzeit muss die Räderaufhängung mit Schmierfett geschmiert werden.

7 Fehlersuche

7.1 Sicherheit

Vorgehen bei Störungen und Unfällen

- 1 Not-Halt einleiten (Arbeitsplatz verlassen)
- 2 Geräteträger ausschalten
- 3 Störungsursache ermitteln
- 4 Störung beheben oder Verkaufshändler kontaktieren.

7.2 Serviceadresse

Bei Störungen, Problemen oder anderen Hinweisen wenden Sie sich bitte an Ihren Verkaufsberater. Bei Fragen bitte immer die Serien-Nr. der solo by AL-KO-Produkte angeben. (Siehe Typenschild auf dem solo by AL-KO -Produkt oder auf dem Deckblatt der Anleitung).

7.3 Erste Maßnahmen zur Störungsbeseitigung

Störung / Fehlermeldung	Behebung	Hinweise
Ungleiches Mähergebnis	<ul style="list-style-type: none"> - Messer sind stumpf - Neigung des Mähwerkes stimmt nicht (siehe 3.4.3) - Grasansammlung im Mähwerk - Zu schnelle Fahrt bei zu geringer Motordrehzahl - Unterschiedlicher Luftdruck in den Reifen 	<p>Bei anhaltender Störung den Verkaufshändler benachrichtigen. Nur Original-Ersatzteile verwenden!</p>
Keilriemen schlupft	<ul style="list-style-type: none"> - Zugfeder beim Hebel für Keilriemenspannung nachspannen - Keilriemen fluchtet nicht in den Keilriemenscheiben 	
Mähwerk vibriert	<ul style="list-style-type: none"> - Messerbefestigung festschrauben - Messer haben Unwucht → neue Original-Messer einbauen. 	

8 Technische Daten

FMD 90.5	
Gerätedaten	
Länge, mm	965
Breite, mm	780
Höhe, mm	430
Gewicht, kg	30
Arbeits-Untergrund	Grünanlagen, Rasen
Einsatzbereich	Üblicher Gebrauch in der Anlagen- und Grünflächenpflege
Schnittbreite, cm	90
Schnitthöhe, cm	von 30mm bis 65mm
Schnitthöhenverstellung	4 x
Anzahl Messer	2
Art Mähwerk	Mulchen/Heckauswurf
Anschlüsse/Schnittstellen	Aufnahmehalterung für Anbau am Geräteträger
Technische Änderungen vorbehalten!	

EG-Konformitätserklärung

Hiermit erklären wir, dass dieses Produkt in der von uns in Verkehr gebrachten Ausführung, den Anforderungen der harmonisierten EU-Richtlinien, EU Sicherheitsstandards und den produktspezifischen Standards entspricht.

Produkt
Frontgerät Mähwerk

Typ
FMD 90.5

Seriennummer
G1931936

Hersteller
AL-KO Geräte GmbH
Ichenhauser Str. 14
D-89359 Kötz

EU-Richtlinien
2004/108/EG

Harmonisierte Normen
EN 953
EN ISO 12100

Bevollmächtigter
Hr. Andreas Hedrich
AL-KO Geräte GmbH
Ichenhauser Str. 14
D-89359 Kötz

Konformitätsbewertung
2000/14/EG
Anhang II 1.A

Kötz, 22.03.2015



Managing Director
Wolfgang Hergeth

10 **Verstellhebel für die Mähhöhereinstellung montieren**
Mähwerk an dem Geräteträger FC 13-90.5 HD 2WD / 4WD montieren
Mähwerk von dem Geräteträger FC 13-90.5 HD 2WD / 4WD demontieren

Sicherheit

Anlieferung, Verpackung , Montage



VORSICHT!

Klemmgefahr bei der Montage!

Durch das Anbringen der Bauteile können Körperteile eingeklemmt werden.

Gefahren durch hohes Eigengewicht

- Maschinenteile einzeln aus der Verpackung nehmen.

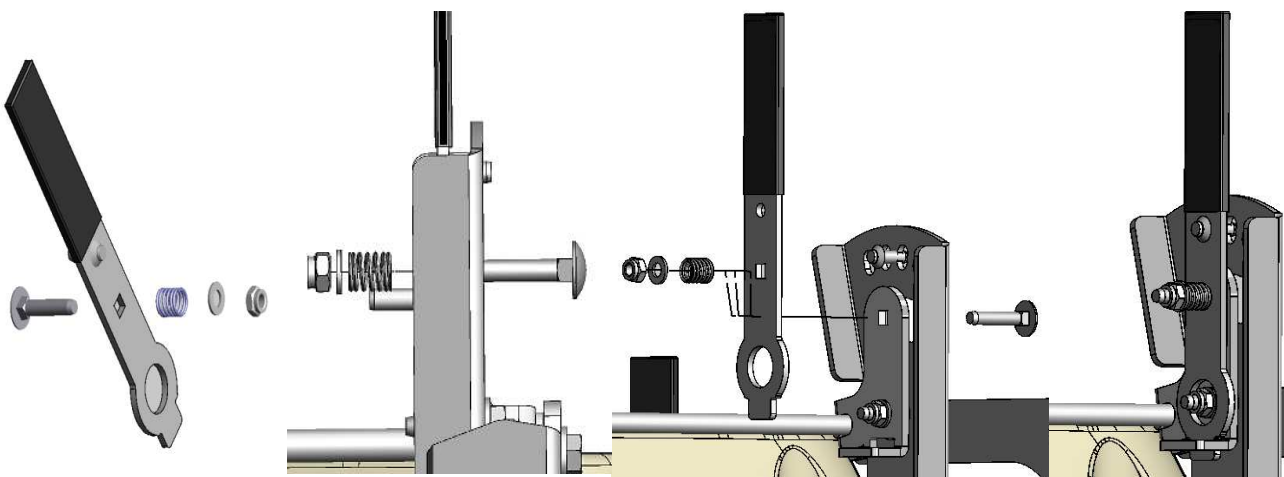
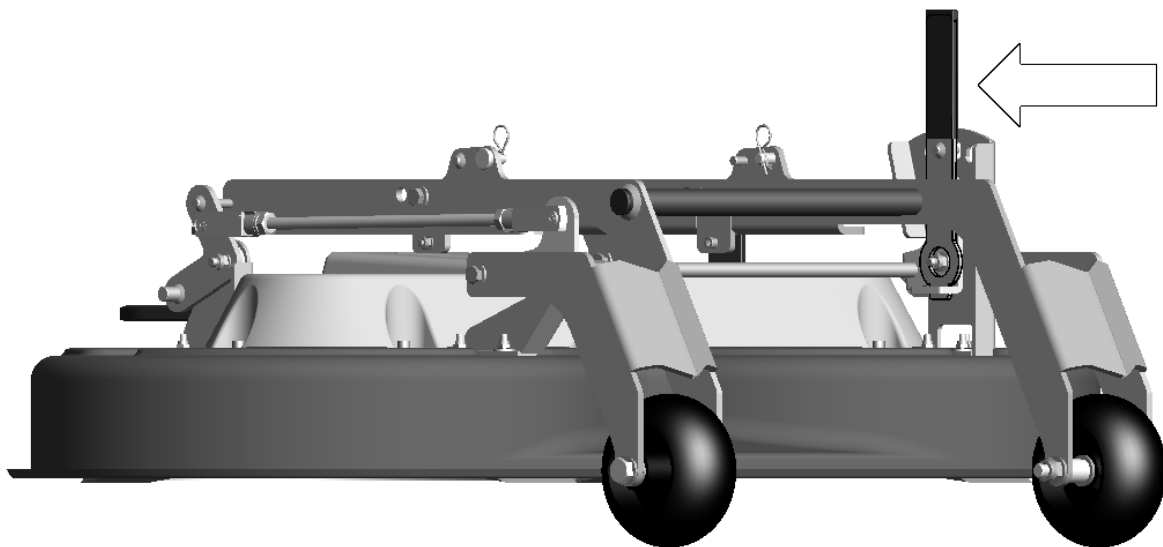
Transportinspektion durchführen

- Nach der Anlieferung die Maschine auf Vollständigkeit und Beschädigungen prüfen.
- Das Frontgerät wird teilmontiert an den Fachhändler geliefert.
- Die Montage und Erstinbetriebnahme muss von einem Fachhändler bzw. einer Fachkraft für dieses Gebiet durchgeführt werden.

Verpackung

- Verpackungsmaterialien bitte getrennt entsorgen.

A1: Hebel für die Mähhöhe montieren



Alle angegebenen Teile anbauen und mit der Sechskantmutter festdrehen

A2: Mähwerk an dem Geräteträger FC 13-90.5 HD 2WD / 4WD montieren

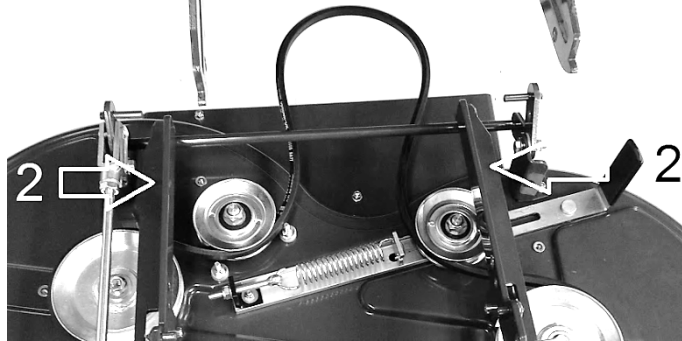
Schritt 1

Das Mähwerk vor dem Geräteträger ablegen.



Schritt 2

Den Hebel für die Keilriemenspannung ziehen und mit einem Bolzen festsetzen (Siehe 3.4.1).



Schritt 3

Das Mähwerk hinten anheben und die Führungsschiene auf dem Aufnahmeträger auflegen.

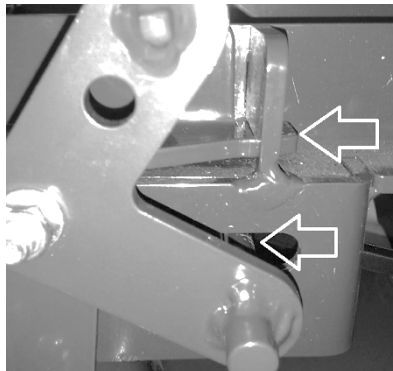
Schritt 4

Beide Seiten von der Führungsschiene und der Führungsstange wie auf dem Bild positionieren.



Schritt 5

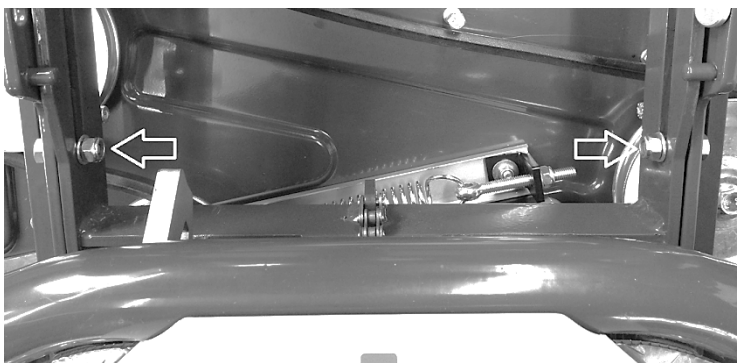
Nun das Mähwerk ganz auf den Aufnahmeträger schieben. Die Nase von der Führungsschiene muss in der Schlitzöffnung des Aufnahmeträgers sitzen und die Führungsstange in der Halterung liegen.



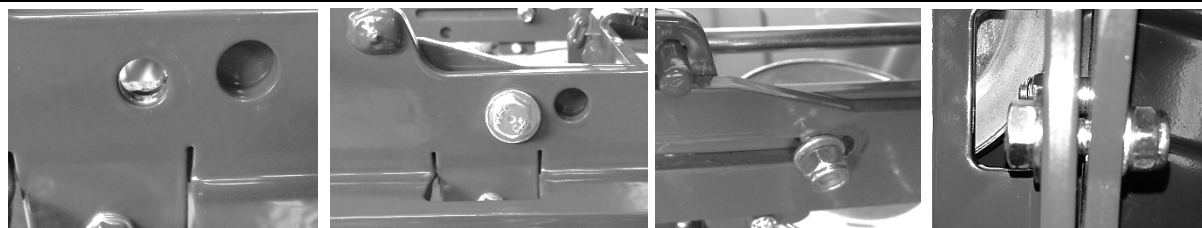
Schritt 6

Eine Unterlegscheibe auf die Schrauben auflegen und durch die Lochbohrung (BILD) auf beiden Seiten der Führungsschiene schieben.

Am anderen Ende eine weitere Unterlegscheibe aufsetzen und mit der Sechskantmutter mit etwas Bewegungsspiel befestigen.



Die folgenden Teile sind an dem Mähwerk befestigt:
 2 x Schrauben
 4 x Unterlegscheiben
 2 x Sechskantmutter



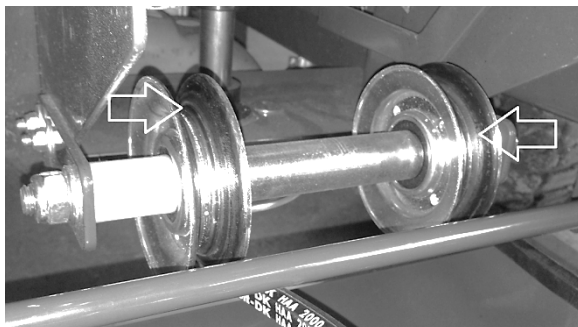
Schritt 7

Jetzt das Mähwerk mit dem Pedal und der Pedal-Entriegelung absenken.

Schritt 8

Danach erst den Keilriemen auf die Keilriemen-Scheibe auflegen.

Wichtig! Der Keilriemen muss in der Führung der beiden seitlichen Keilriemen-Scheiben liegen.



Schritt 9

Den Hebel für die Keilriemen-Spannung etwas anziehen, den Bolzen entnehmen und den Hebel langsam zurückführen lassen.



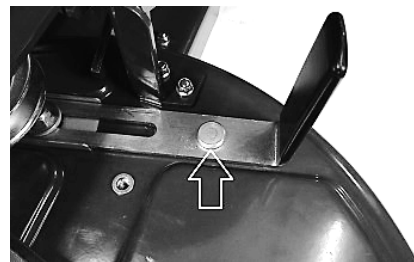
A3: Mähwerk von dem Geräteträger FC 13-90.5 HD 2WD / 4WD demontieren

Schritt 1

Das Mähwerk mit dem Pedal und der Pedal-Entriegelung absenken.

Schritt 2

Den Hebel für die Keilriemenspannung ziehen und mit dem Bolzen (Siehe 3.5.1) festsetzen.



Schritt 3

Den Keilriemen von der Keilriemen-Scheibe nehmen. Den Keilriemen nicht ganz abnehmen.

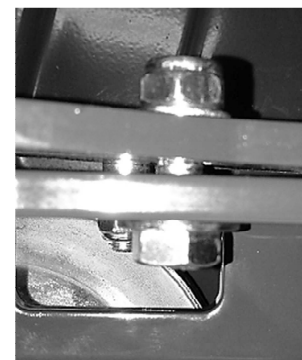
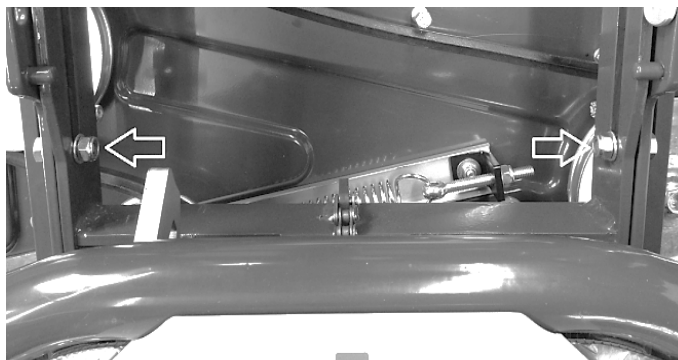


Schritt 4

Das Mähwerk mit dem Pedal anheben und in der Pedal-Verriegelung einrasten lassen.

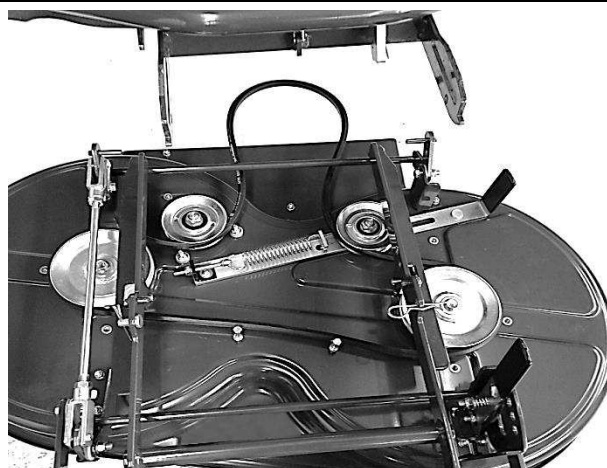
Schritt 5

Die zwei Schrauben rechts und links vom Aufnahmeträger entfernen.



Schritt 6

Das Mähwerk kann nun vom Geräteträger runtergezogen werden.



List of contents

1	Important general information	2
1.1	General.....	2
1.2	Symbols.....	2
1.3	Limitation of liability	2
1.4	Copyright	2
1.5	Warranty.....	2
2	Safety	3
2.1	Use in compliance with intended purpose.....	3
2.2	Possible misuse	3
2.3	General sources of risks.....	3
2.3.1	Use and operation	3
2.3.2	Product-specific risks	3
2.3.3	Operating risks	3
2.3.4	Risks by rotating cutting blades.....	3
2.3.5	Risks for children, elderly persons and pets.....	3
2.4	Maintenance.....	3
2.5	Staff and operator qualification.....	3
2.6	Safety devices	3
2.7	Safety instructions	3
2.8	Environmental protection.....	3
3	Design and function.....	4
3.1	Brief description.....	4
3.2	Overview top	4
3.3	Overview bottom	5
3.4	Operating elements	6
3.5	Functions.....	8
3.6	Working position and areas of risk	11
3.7	Accessories and spare parts	11
3.8	Transport.....	11
3.9	Storage.....	11
4	First commissioning (first inspection of front device).....	11
4.1	Safety	11
4.2	Requirements at location of use	11
4.3	Assembly.....	11
4.4	First commissioning.....	11
5	Operation.....	11
5.1	Normal operation.....	11
6	Maintenance.....	12
6.1	Safety	12
6.1.1	Cleaning	12
6.1.2	Check safety precautions	12
6.1.3	Lubrication	12
6.2	Maintenance plan	12
7	Troubleshooting.....	13
7.1	Safety	13
7.2	Service address.....	13
7.3	First action for troubleshooting.....	13
8	Technical data.....	13
9	EU declaration of conformity	14
10	Mount adjustment lever for mowing height setting	15

1 Important general information

We are pleased that you have selected a mounting device from AL-KO Geräte GmbH in Germany.

Please read this Manual before you use the device for the first time and observe the notes and safety instructions.

Imprint

**AL-KO Geräte GmbH
Ichenhauser STR. 14
89359 Kötz
Deutschland**

**Tel.: (+49)8221/203-0
Fax: (+49)8221/97-8199
www.al-ko.de**

1.1 General

Information on this Manual

- Observing the instructions in this manual allows for the safe and efficient handling of the device.
- The operator must have read this manual carefully and understood it before starting working with the machine.
- Compliance with the safety instructions contained is a prerequisite for using the device without any risk.

Keeping the Operation Manual

- The Operation Manual is an integral part of the device and shall be kept in its immediate vicinity.
- The operator must have access to this Manual at any time.

Traffic regulations

- Any applicable traffic regulations have to be complied with in regard to manoeuvring and transporting the machine on public roads.

Accident prevention regulations

- General safety and local accident prevention regulations must also be observed.
- National occupational safety regulation shall be complied with.

Other applicable documents

Installation instructions, declaration of conformity

1.2 Symbols

	<p>DANGER !</p> <p>This symbol cautions against an immediate threat resulting in serious injuries or death if not avoided.</p>
	<p>WARNING !</p> <p>This symbol cautions against a potentially dangerous source of risk which may result in death or serious injury if not avoided.</p>
	<p>ATTENTION !</p> <p>Indication of a potential risk which may result in minor injuries if not avoided.</p>
<p>NOTE !</p> <p>This symbol indicates a potential risk source which may result in damage to property or minor personal injuries.</p>	

1.3 Limitation of liability

Liability on part of the manufacturer is excluded in the following cases:

- Non-compliance with the Operation Manual
- Use not in compliance with intended purpose.
- Assignment of untrained staff
- Use of unauthorized spare parts Only original components may be used.
- Unauthorized modifications of the device.

1.4 Copyright

© AL-KO Geräte GmbH

Copying of the Operation Manual is only permissible for internal training purposes.

1.5 Warranty

The General Terms and Conditions of Business as issued by us in every country shall be applicable. Failures within the statutory warranty period will be remedied by us free of charge if they are caused by a material or manufacturing defect in our responsibility. Please contact your dealer in case of a failure and submit the proof of purchase.

2 Safety

2.1 Use in compliance with intended purpose

The front device has been approved as mower for mulching green areas. Any use exceeding this is considered not in compliance with the intended purpose. The manufacturer shall not be liable for damage resulting from use not in compliance with the intended purpose; the risk for this shall be in the sole responsibility of the user.

Use in compliance with the intended purpose shall also include compliance with the operation and maintenance provisions specified by the manufacturer.

Only usable for solo by AL-KO FC 13-90.5 HD 2WD and 4WD.

2.2 Possible misuse

- Do not use for mulching mounds of leaves, since foreign matter beneath the leaves could cause damage to the machine. (Risk of mower damage!)

2.3 General sources of risks

2.3.1 Use and operation

- Prior to starting the device, the device shall be checked for its proper condition and operational safety.
- The operation shall use the device in compliance with its intended purpose.
- Indoor machine operation is prohibited.
- The device is only approved for floorings as indicated in the Manual.
- solo by AL-KO products may only be operated by staff who was instructed in its use or who provided evidence of their operating capability, and who have explicitly been instructed to operate the machine.
- Any protection equipment must be properly attached and in functional order.
- Never leave the device unattended.
- The operator shall be responsible for accidents involving other persons or their property.

2.3.2 Product-specific risks

- Do not run over any highly flammable materials or hot objects (e.g. barbecue coal) - danger to life by burns!

2.3.3 Operating risks

- With front devices mounted, only use the machine on slopes of up to 10°
- For slopes to be accessed with mounting devices, please refer to data for FC 13-90.5 HD 2WD / 4WD carrier.

2.3.4 Risks by rotating cutting blades

- Parts of the body may be seized or cut if you reach into the mower (danger of life!).
- Do not open any covers during operation.

2.3.5 Risks for children, elderly persons and pets

- The operator has to observe local conditions.
- Mounting devices must never be left on a slope.
- Children, elderly persons and pets/livestock must not stay near mounting devices.
- Children must not play with/on a mounting device.

2.4 Maintenance

- Safety checks pursuant to local regulations for non-stationary commercially used machines shall be complied with.
- Use appropriate tools for working on the mounting device.
- Only use the manufacturer's original spare parts.






2.5 Staff and operator qualification

- People under the age of 16 must not operate the mounting device.
- The operator's responsiveness must not be affected, e.g. by drugs, alcohol or medications.
- The operator shall have been instructed in the operation of the mounting devices.
- The operator shall be familiar with the Operation Manual.

2.6 Safety devices

- Do not remove any covers during operation.
- Immediately remedy any damage to safety devices.

2.7 Safety instructions

	The operation manual and safety instructions must be read and observed prior to starting the machine.
	Protective devices do not open when the engine is running.
	During operation does not reside in the bend region.
	Danger due to ejected objects - Maintain safety distance!
	Keep sufficient distance to mower blade during operation.

2.8 Environmental protection

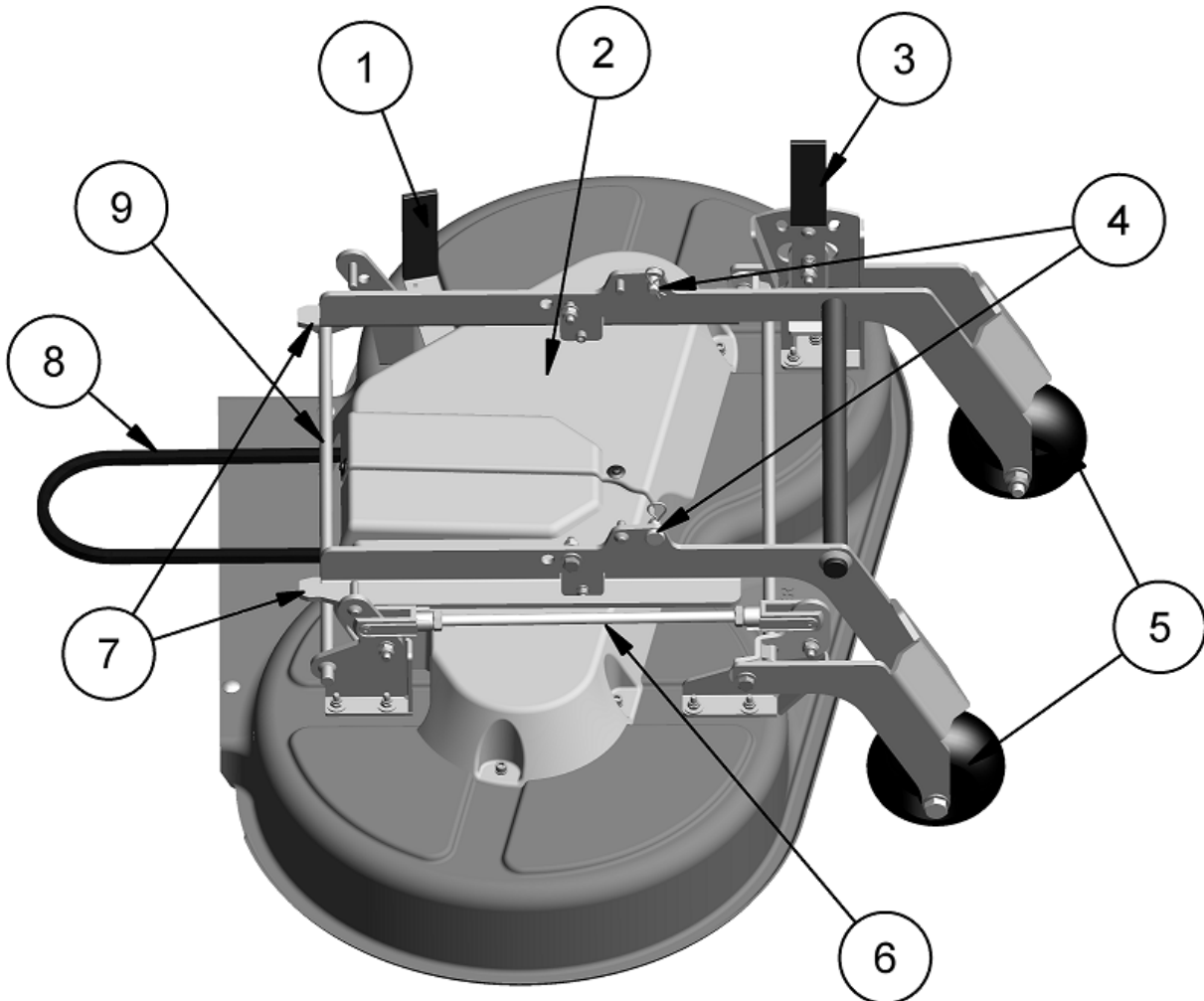
- Oils and greases shall be disposed of properly and separately in accordance with legal regulations. Please do not dispose of any wastes in the environment.
- Packaging materials are recyclable. Please make sure that they are collected for reuse.
- Legacy devices contain valuable recyclable materials which should be collected for reuse. These devices may be disposed of through appropriate collection systems.

3 Design and function

3.1 Brief description

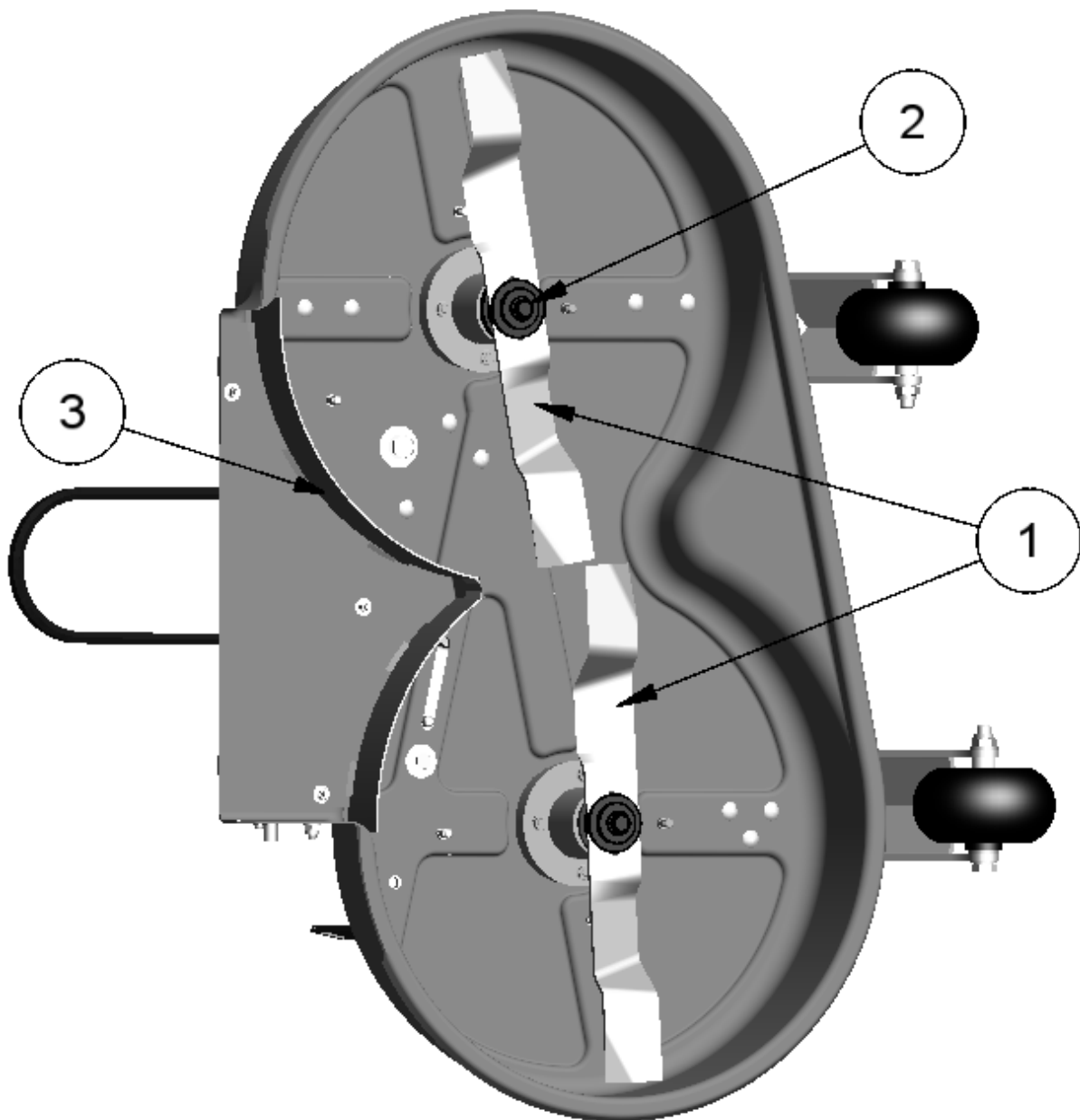
The mower front device may be used as mulcher in combination with the carrier vehicle FC 13-90.5 HD 2WD / 4WD. The mower is mounted on the FC 13-90.5 HD 2WD / 4WD and operated through the operating panel. For cleaning purposes, the mower may be tilted upward in a few simple steps.

3.2 Overview top



1	Lever for V-belt tensioning
2	V-belt protective cover
3	Adjustment lever for mowing height setting
4	Bolt with splint
5	Support wheel
6	Adjusting rod
7	Receiving point of carrier (guide rail)
8	V-belt
9	Guide rod

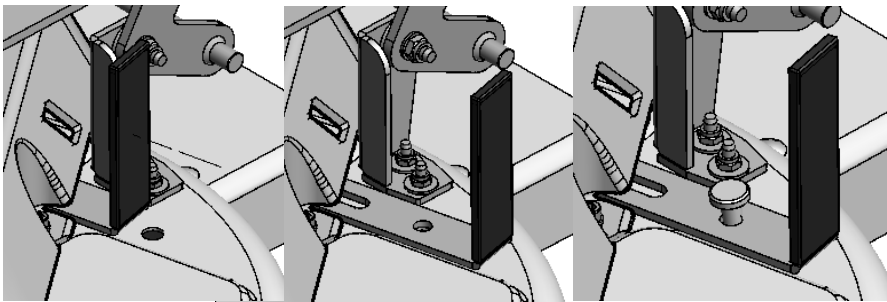
3.3 Overview bottom



1	Blade
2	Bolted connection
3	Mulching kit

3.4 Operating elements

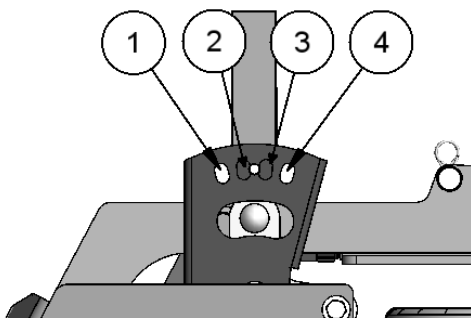
1. Lever for V-belt tensioning



The V-belt may be removed from the V-belt disk by using the lever. Always secure the lever by a pin inserted in the bore holes.

Note!
The pin is included in the supply. (Please also refer to 3.5.1)

2. Adjustment lever for setting the mowing height



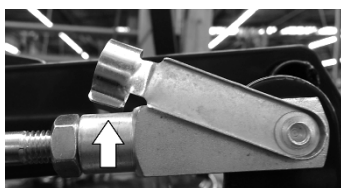
Push lever slightly to the outside and let it engage at the requested mowing height.

- 1 = 30 mm
- 2 = 45 mm
- 3 = 50 mm
- 4 = 65 mm

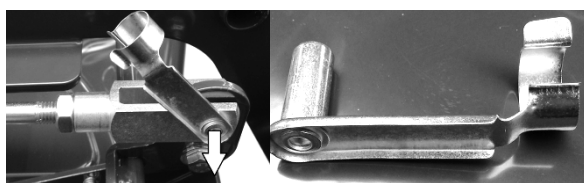
3. Adjustment rod for inclination setting



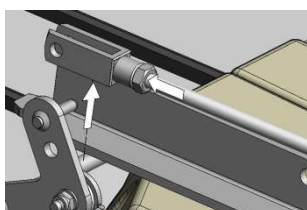
A 1



A 2



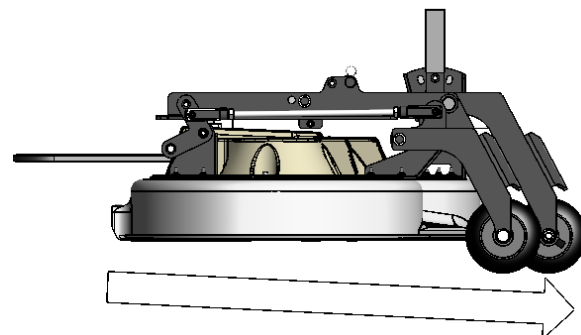
A 3



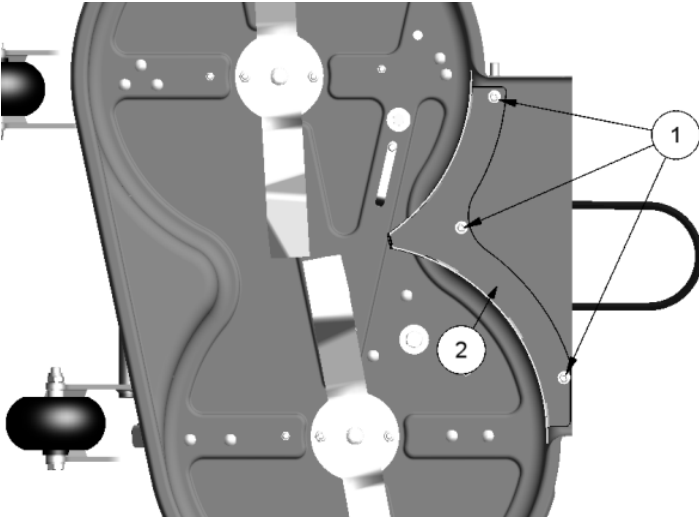
A 4

For optimum mulching, the mower should be inclined forward

- A1: For setting, loosen the adjustment rod bolt on one side.
- A2: Release the catch spring from the adjustment rod and pull it slightly upward.
- A3: Remove the catch spring from its fixture.
- A4: Subsequently turn the adjustment rod until the mower inclines forward. At the back, the mower should be 2-10 mm higher than at the front. Subsequently tighten the bolt again.
- A1: Now get the adjustment rod engaged in the catch spring again.



4. Remove mulching kit



- 1: Hexagon bolt with washer
2: Mulching kit

For discharging grass, the mulching kit below the mower may be removed.

Please proceed as follows:

1. Stop the carrier and remove the ignition key
2. Tilt the mower upward (cf. item 3.5.1)
3. Loosen the three hexagon bolts and remove the washers
4. Now remove the mulching kit
5. You may now tilt the mower back again.

3.5 Functions

1. Tilt mower upward

For better access to the bottom of the mower, the entire mower may be tilted upward.

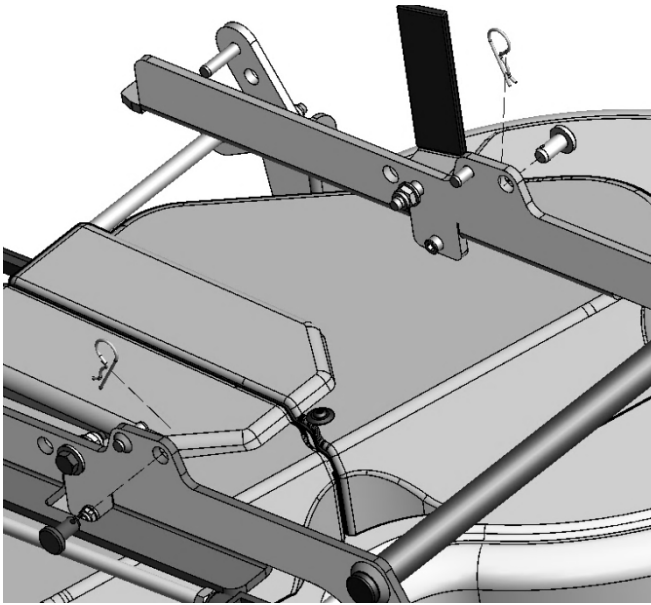
For tilting the mower upward, please proceed as follows:

Attention!

Stop the carrier and remove the ignition key.

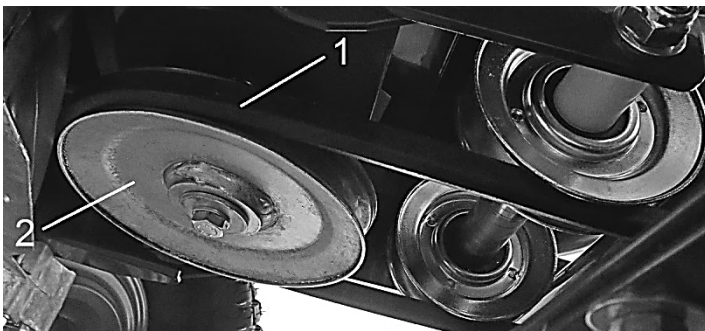
Activate parking brake.

1. Set the mowing height to the lowest level (1) using the adjustment lever.
2. Before you can tilt the mower upward, the pins and the R-clip on each side have to be removed.



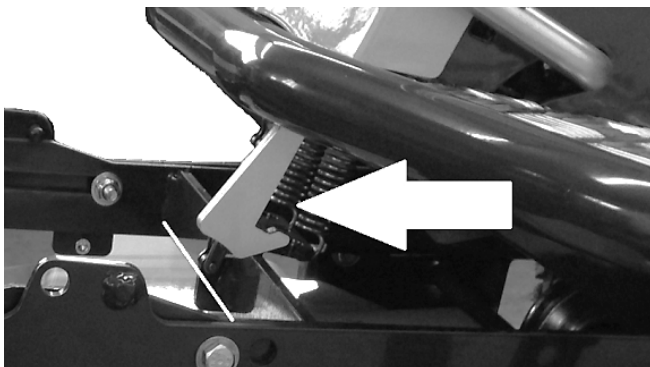
Pin with R-clip

3. Lower the mower from the carrier perspective.
4. Pull the lever for the V-belt guide until one of the pins may be set. (Please also refer to 3.4.1)
5. Remove the V-belt from the V-belt disk. Slightly turn the disk for this purpose.



1 = V-belt
2 = V-belt disk

6. Lift the mower at the front rod and get it engaged in the securing hook on the carrier.

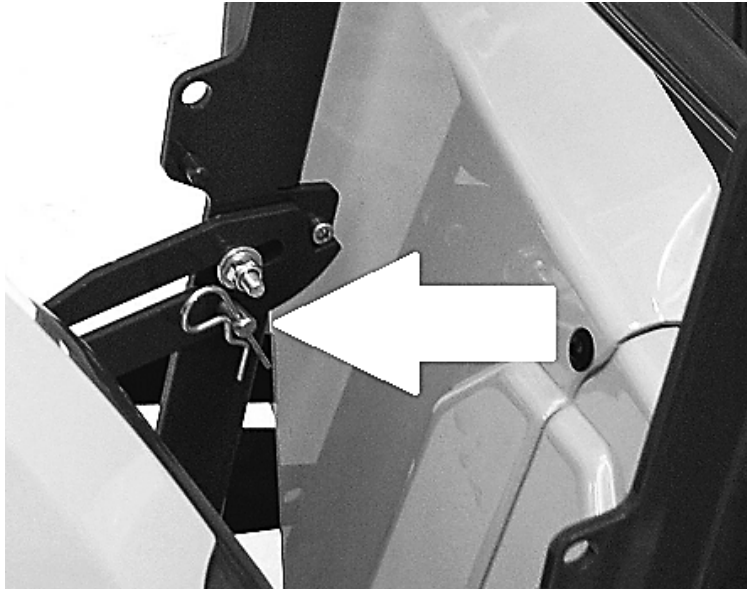


7. Have the second pin ready at hand

8. Slowly pull the mower towards you as far as possible.
9. Only now tilt the mower upward (inclination approx. 80°) and hold it.



10. Insert the second pin into the bore so that the mower is kept at the top.
Important! The bolted connection has to bear in the angle as shown on the right picture.



11. You may now let go the mower.

Note!

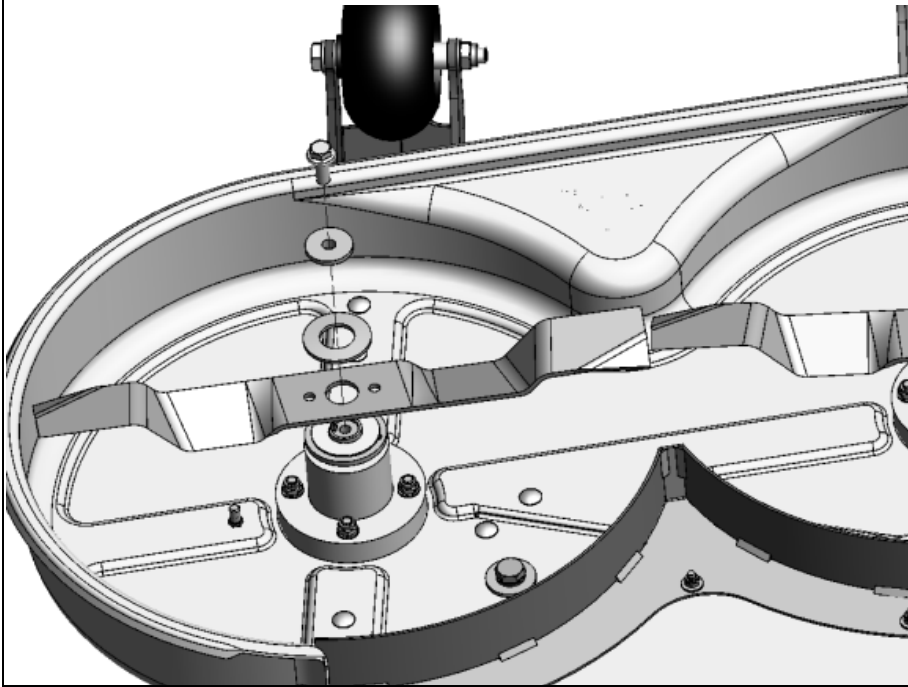
Please observe that there is sufficient distance to the floor when tilting the mower. (Damage to paint coat)

2. Tilt mower downward

For tilting the mower downward, please follow the procedure below:

1. Hold the mower at the rod and remove the second pin from the bore (picture in 3.5 Functions, no. 1.12).
2. You may now tilt the mower downward and push it back towards the carrier.
3. Slightly lift the mower so that you may release it from the securing hook. Subsequently lower the mower completely (picture in 3.5 Functions, no. 1.6).
4. The V-belt may now be placed on the V-belt disk again. For this purpose, turn the disk so that the V-belt adapts itself on the disk.
5. Use the splint to fix the tow pins on the mower bore again. For the exact position, see picture in 1.2 (item 3.5 Functions).

3. Dismantle blade for sharpening or replacement



In order to dismantle the blade, the bolt has to be loosened and the two washers have to be removed (see picture). For remounting the blade, the washers have to be placed in the correct sequence and fixed with the bolt.

Important! The blades have to be arranged as shown in the picture. Do not forget the mounting parts!

4. Set mowing height

The mowing height should always be adapted to the current lawn length.

- If a lawn is mown regularly, the height may be set to level 2-3.
- In case of an extended mowing break (holidays), the lawn should be mown in several steps, beginning with level 4.

An insufficient mowing height will result in damage to the lawn and an insufficient mulching of the lawn.

3.6 Working position and areas of risk

Working position:

On the carrier

Areas of risk:

- Discharge area at front device.

3.7 Accessories and spare parts

Original parts

Only original spare parts and original accessories may be used.

3.8 Transport

Transport without packaging

- Fix the machine by using lashing straps.


3.9 Storage

- Do not store device in the open air
- Do not expose it to aggressive materials
- Clean device with a soft brush before start up.

4 First commissioning (first inspection of front device)

4.1 Safety

Risks of non-applied protection devices

	WARNING !
	Risk of injuries by rotating blades!
Parts of the body may be seized when you reach into the blades.	
Lack of covers may cause injuries by flinging materials.	
<ul style="list-style-type: none"> ✓ Do not reach into the blades during operation. ✓ Do not open or remove any covers during operation. 	

4.2 Requirements at location of use

- Only mount or place front or trailer devices on even surfaces and solid ground.

4.3 Assembly

Please refer to installation instructions in Annex before first commissioning.

4.4 First commissioning

1. Park the FC 13-90.5 HD 2WD / 4WD carrier on an even surface.
2. The carrier must be put out of operation.
3. Mount the mower front device on the carrier
4. The entire machine is ready for the following functions.

No use the operating elements of the FC 13-90.5 HD 2WD / 4WD:

5. Lift the mower with the pedal.
6. Start the carrier using the ignition key.
7. Lower the mower.

The mower should now be in operation.

Should nevertheless functional failures occur, please contact your authorized solo by AL-KO dealer.

5 Operation

Please also observe the operating element functions of the FC 13-90.5 HD 2WD / 4WD carrier.

5.1 Normal operation

1. Basic setting

- Mount the front device on the carrier.
- Lift the mower.


2. Start the carrier.

- Lower the mower.
- Move machine across the area to be mown/mulched.
- Stop the mower and lift it.

3. Stop the carrier.

Please observe the relevant Operation Manual for handling the solo by AL-KO carrier.

6.1 Safety

	DANGER !
	Risk of injury by inappropriately performed maintenance work!
Defective work may result in serious bodily injuries and damage to property.	
<ul style="list-style-type: none"> ✓ Make sure that you have sufficient working space. ✓ Place components separately. ✓ Remount all components. ✓ Remount all safety covers. ✓ Keep the risk area clear of persons. 	

6.1.2 Check safety precautions

Safety precautions comprise:

- Covers of V-belts.

The mounting devices must not be operated if the covers show any signs of damage or are removed. They are to be replaced in case of damage or loss. The mounting devices must not be started without safety precautions.

6.1.3 Lubrication

The wheel suspension has to be greased regularly and after extended standstill times.

6.1.1 Cleaning

Tilt the mower upward on the carrier for cleaning. Please refer to item 3.5 Functions.

1. Stop the carrier and tilt the mower upward.
2. Use a brush to remove grass residues and sand.
3. Clean mower with a damp cloth as appropriate.

6.2 Maintenance plan

Maintenance	Prior or after each use	Annually	Intervals in hours			
			25	50	100	200
Cleaning	X (Item 7.1.1)					
Check safety precautions	X (Item 7.1.2)					
Check all screws for tight seat	O					
Check blades for wear	O					
Lubrication	X (item 7.1.3)					
Repair paint coat damage and corrosion		O				

X = Described in this Operation Manual in the indicated section.

O = Not described in the present Operation Manual

7 Troubleshooting

7.1 Safety

Procedure for failures and accidents

- 1 Initiate emergency stop (leave working position).
- 2 Stop the carrier.
- 3 Determine the failure cause.
- 4 Remedy failure or contact authorized dealer.

7.2 Service address

Please contact your sales consultant in case of failures, problems or otherwise. Please always indicate the solo by AL-KO product serial no. in inquiries. (Please refer to nameplate on the solo by AL-KO product or on the Operation Manual cover).

7.3 First action for troubleshooting

Failure / Error message	Remedy	Notes
Irregular mowing result	<ul style="list-style-type: none"> - Blades are blunt - Mower inclination is inappropriate (see 3.4.3) - Grass accumulation in mower - Excessively high speed at insufficient motor rpm. - Different pressure levels in wheels 	Notify authorized dealer if failure persists. Only use original spare parts!
V-belt slips	<ul style="list-style-type: none"> - Retension spring at lever for V-belt tension. - V-belt is not flush in V-belt disks 	
Mower vibrates	<ul style="list-style-type: none"> - Tighten blade bolts - Blades are imbalanced → replace them by new, original blades. 	

8 Technical data

FMD 90.5	
Machine data	
Length, cm	965
Width, cm	780
Height, cm	430
Weight, kg	30
Working ground	Green areas, lawn
Application area	Normal use in facilities and landscaping maintenance
Cutting width, cm	90
Cutting height, cm	from 30mm to 65mm
Cutting height adjustment	4 x
Number of blades	2
Type of mower	Mulching / rear discharge
Connections / interfaces	Receiver for mounting on carrier
Technical modifications reserved!	

EU declaration of conformity

We hereby declare that this product in the version introduced into trade by us, complies with the requirements of the harmonized EU guidelines, EU safety standards and the product-specific standards.


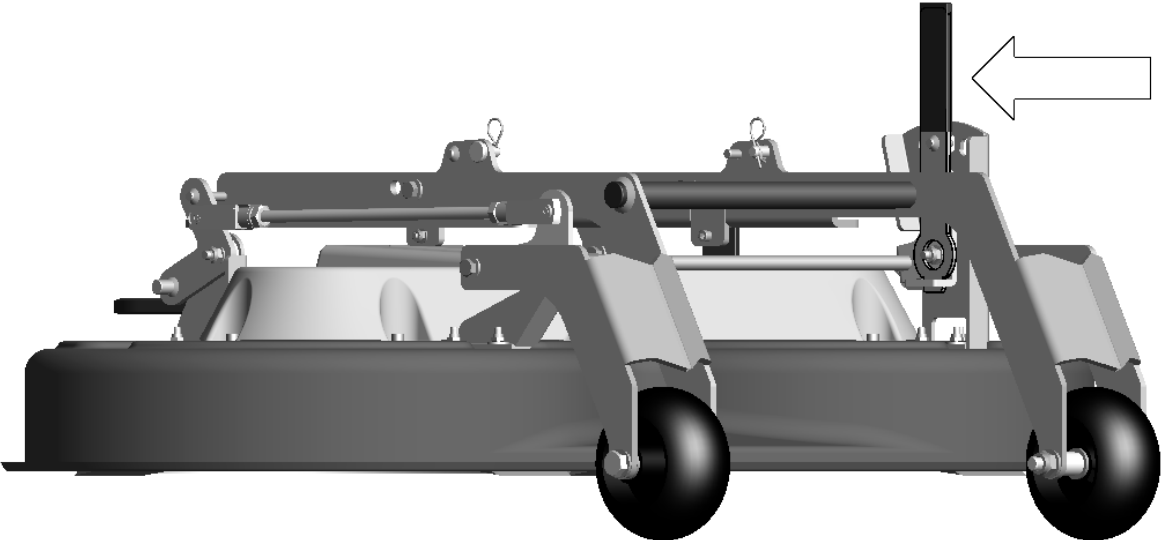
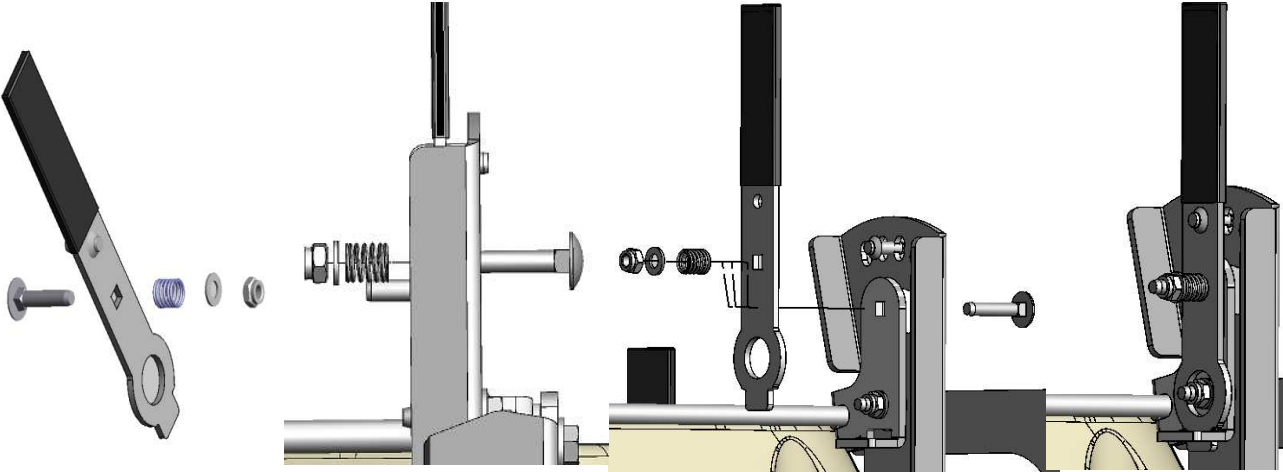
Product Front device mower	Type FMD 90.5	Serial number G1931936
Manufacturer AL-KO Geräte GmbH Ichenhauser Str. 14 D-89359 Kötz	EU guidelines 2004/108/EG	Harmonised standards EN 953 EN ISO 12100
Duly authorised person Hr. Andreas Hedrich AL-KO Geräte GmbH Ichenhauser Str. 14 D-89359 Kötz	Sound pressure level	Conformity evaluation 2000/14/EG Appendix II 1.A

Kötz, 22.03.2015



Managing Director
Wolfgang Hergeth

10 **Mount adjustment lever for mowing height setting**
Mount mower on FC 13-90.5 HD 2WD / 4WD carrier
Dismantle mower from FC 13-90.5 HD 2WD / 4WD carrier

Safety	
<p>Delivery, packaging, assembly</p> <div style="border: 1px solid black; padding: 5px; margin-top: 10px;">  <p>ATTENTION! Squeezing hazard during installation!</p> </div> <p>Parts of the body may be squeezed when components are mounted.</p>	<p><u>Risk of high dead weight</u></p> <ul style="list-style-type: none"> Remove machine parts separately from packaging. <p><u>Transport inspection</u></p> <ul style="list-style-type: none"> Check the machine for completeness and potential damage upon delivery. The front device shall be supplied to the specialist dealer in a partially assembled condition. Assembly and start-up have to be performed by a specialist dealer and/or an expert in this field. <p><u>Packaging</u></p> <ul style="list-style-type: none"> Please dispose of packaging materials separately.
A1: Mount adjustment lever for mowing height	
	
	
Mount all parts indicated and tighten them with hex-nut	

A2: Mount mower on FC 13-90.5 HD 2WD / 4WD carrier

Step 1

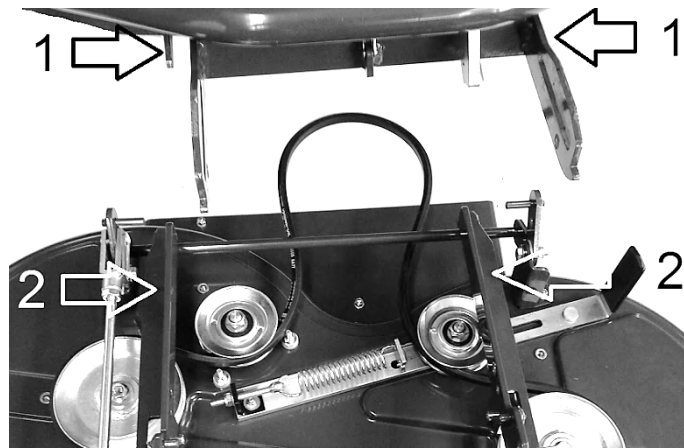
Place the mower in front of the carrier.

Step 2

Pull the lever for tensioning the V-belt and fix it with a pin (see 3.4.1).

Step 3

Lift the mower at the back and place the guide rail on the receiver bar.



1 Receiver bar

2 Guide rail

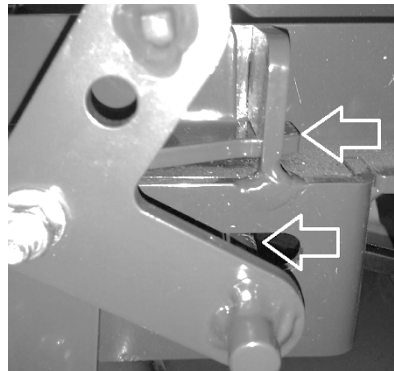
Step 4

Position both sides of the guide rail and the guide rod as shown in the picture.



Step 5

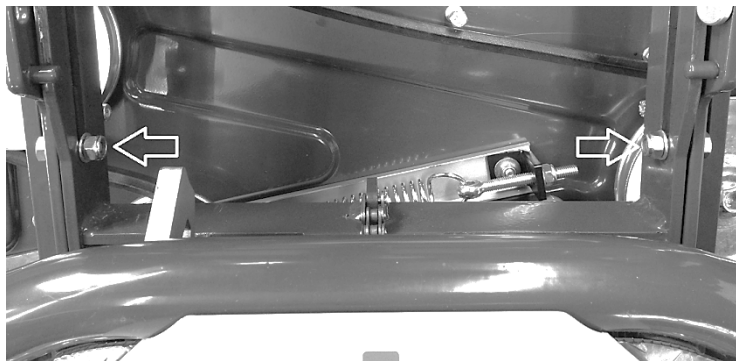
Now entirely push the mower on the receiver bar. The guide rail nib must be engaged in the receiver bar slot, the guide rail must be placed in the fixture.



Step 6

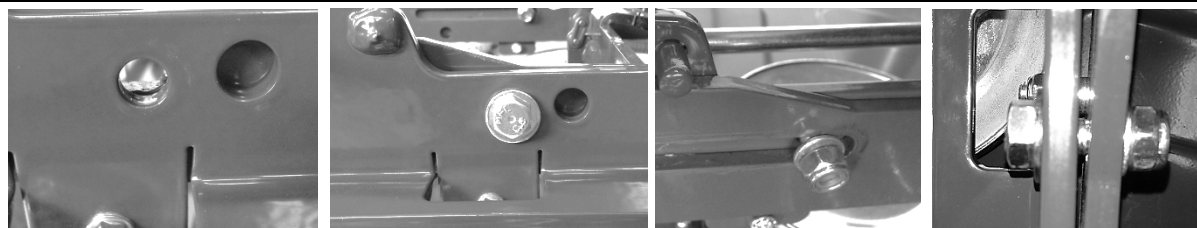
Place one washer on the bolts and push the latter through the bore (PICTURE) on both sides of the guide rail.

Place another washer at the other end and fix it with the hex-nut with some backlash.



The following parts are fixed on the mower:

- 2 x bolts
- 4 x washers
- 2 x hex-nut

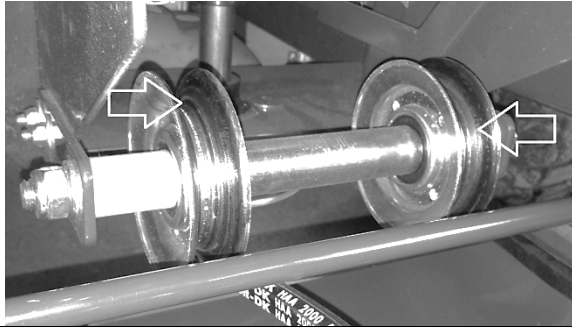


Step 7

Now lower the mower with the pedal and the pedal unlocking.

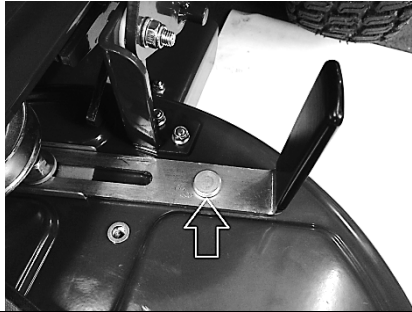
Step 8

Only then place the V-belt on the V-belt disk.
Important! The V-belt must be in the guide of the two lateral V-belt disks.



Step 9

Slightly pull the lever for tensioning the V-belt, remove the pin and slowly release the lever.



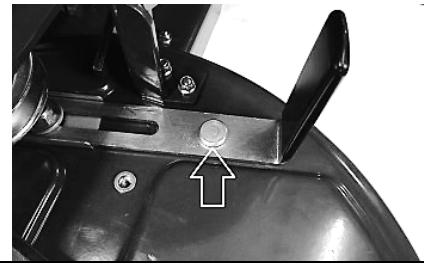
A3: Dismantle mower from FC 13-90.5 HD 2WD / 4WD carrier

Step 1

Now lower the mower with the pedal and the pedal unlocking.

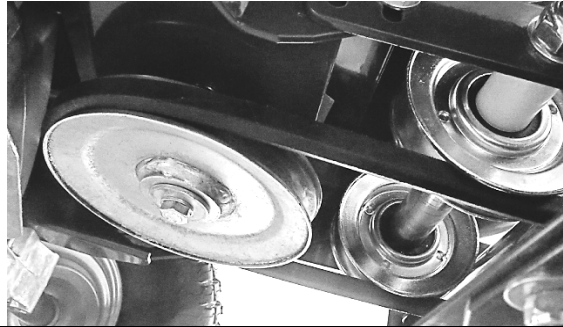
Step 2

Pull the lever for tensioning the V-belt and fix it with a pin (see 3.5.1).



Step 3

Remove the V-belt from the V-belt disk. Do not take off V-belt completely.

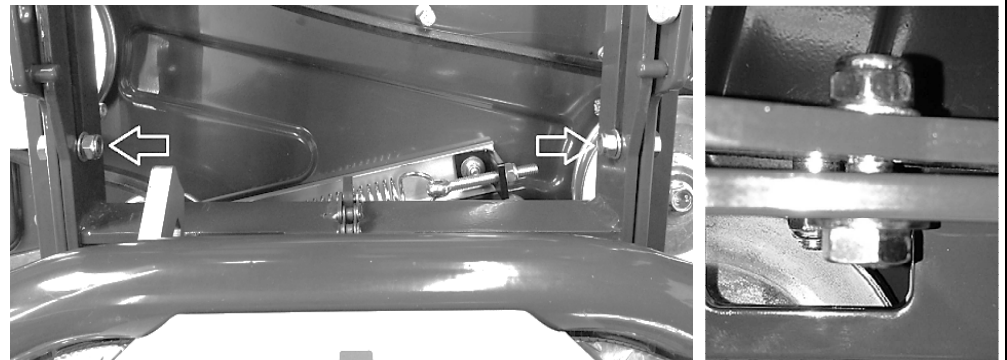


Step 4

Lift the mower with the pedal and get it engaged in the pedal lock.

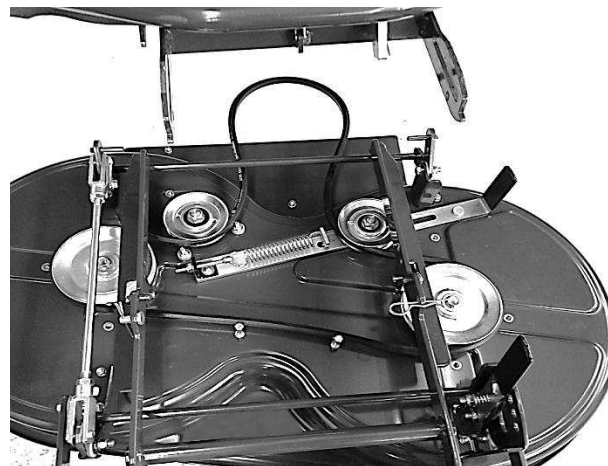
Step 5

Remove the two bolts at the right and the left of the receiver bar.



Step 6

The mower may now be pushed from the carrier.



Inhoudsopgave

1	Belangrijke basisinformatie.....	2
1.1	Algemeen	2
1.2	Verklaring van de symbolen	2
1.3	Beperking van de aansprakelijkheid	2
1.4	Auteursrecht	2
1.5	Vrijwaring.....	2
2	Veiligheid	3
2.1	Beoogd gebruik	3
2.2	Mogelijke verkeerde toepassingen	3
2.3	Algemene bronnen van gevaar.....	3
2.3.1	Gebruik en bediening	3
2.3.2	Gevaren specifiek voor het product.....	3
2.3.3	Gevaar bij rijden	3
2.3.4	Gevaren door draaiende messen.....	3
2.3.5	Gevaar voor kinderen, oudere personen en huisdieren	3
2.4	Onderhoud.....	3
2.5	Bekwaamheid van personeel en gebruikers.....	3
2.6	Veiligheidsinstallaties	3
2.7	Veiligheidskenmerken	3
2.8	Milieubescherming.....	3
3	Constructie en functies	5
3.1	Korte beschrijving	5
3.2	Overzicht bovenkant.....	5
3.3	Overzicht onderkant	6
3.4	Bedieningselementen	7
3.5	Functies	9
3.6	Werkplek en gevaarlijk gebied.....	12
3.7	Accessoires en reserveonderdelen	12
3.8	Transport	12
3.9	Opslag	12
4	Ingebruikname (afleveringsinspectie van het hulpstuk).....	12
4.1	Veiligheid	12
4.2	Eisen aan de opslagplaats	12
4.3	Montage.....	12
4.4	Ingebruikname.....	12
5	Bedienen.....	12
5.1	Normaal gebruik	12
6	Onderhoud.....	13
6.1	Veiligheid.....	13
6.1.1	Reinig de machine.....	13
6.1.2	Veiligheidsinstallaties controleren	13
6.1.3	Smeren	13
6.2	Onderhoudsschema	13
7	Problemen oplossen	14
7.1	Veiligheid.....	14
7.2	Adressen voor service	14
7.3	Eerste stappen bij het oplossen van storingen	14
8	Technische gegevens.....	14
9	EG-Conformiteitsverklaring.....	15
10	Hendel voor instelling maaihoogte monteren	16

1 Belangrijke basisinformatie

We zijn blij dat u voor een hulpstuk van de firma Cramer GmbH uit Duitsland hebt gekozen.

Lees voordat u het hulpstuk in gebruik neemt, de gebruiksaanwijzing door en volg de aanwijzingen en veiligheidsvoorschriften op.

Colofon

AL-KO Geräte GmbH
Ichenhauser STR. 14
89359 Kötz
Deutschland

Tel.: (+49)8221/203-0
Fax: (+49)8221/97-8199
www.al-ko.de

1.1 Algemeen

Informatie over deze gebruiksaanwijzing

- Wanneer de aanwijzingen uit deze gebruiksaanwijzing worden opgevolgd, kan het hulpstuk zonder gevaar en efficiënt worden gebruikt.
- Het personeel dat het hulpstuk bedient moet vóór aanvang van de werkzaamheden deze gebruiksaanwijzing zorgvuldig lezen en de inhoud begrijpen.
- Het is van essentieel belang om het hulpstuk zonder gevaar te gebruiken, dat alle aanwijzingen aangaande de veiligheid opgevolgd worden.

Gebruiksaanwijzing bewaren

- De gebruiksaanwijzing hoort onlosmakelijk bij het hulpstuk en moet in de onmiddellijke nabijheid daarvan bewaard worden.
- Het bedienend personeel moet te allen tijde toegang hebben tot de gebruiksaanwijzing.

Verkeersregels

- Bij gebruik van de openbare weg moeten de geldende verkeersregels worden opgevolgd.

Voorschriften voor vermijden van ongelukken

- Bovendien moeten de algemene voorschriften voor veiligheid en vermijden van ongelukken worden opgevolgd.
- De nationale wettelijke maatregelen ter bescherming van de werknemer moeten worden opgevolgd.

Overige documentatie

Montagehandleiding, conformiteitsverklaring.

1.2 Verklaring van de symbolen

	<p>GEVAAR!</p> <p>Met dit symbool wordt gewaarschuwd voor een direct bedreigende situatie die tot ernstig of dodelijk letsel kan leiden als de situatie niet vermeden wordt.</p>
	<p>WAARSCHUWING!</p> <p>Met dit symbool wordt gewaarschuwd voor een mogelijk gevaar dat tot ernstig of dodelijk letsel kan leiden als dit gevaar niet vermeden wordt.</p>
	<p>VOORZICHTIG!</p> <p>Met dit symbool wordt gewezen op een mogelijk gevaar dat tot licht letsel kan leiden als dit gevaar niet vermeden wordt.</p>
<p>OPMERKING!</p> <p>Met dit symbool wordt gewaarschuwd voor een mogelijk gevaar dat schade aan voorwerpen of lichte verwondingen kan veroorzaken.</p>	

1.3 Beperking van de aansprakelijkheid

In de volgende situaties is de fabrikant niet aansprakelijk:

- Niet opvolgen van de gebruiksaanwijzing
- Niet-beoogd gebruik van het hulpstuk.
- Gebruik door personeel dat niet opgeleid is.
- Gebruik van niet-toegelaten hulpstukken. Er mogen uitsluitend originele onderdelen worden gebruikt.
- Aanpassen van het hulpstuk zonder toestemming van de fabrikant.

1.4 Auteursrecht

© AL-KO Geräte GmbH

De gebruiksaanwijzing mag uitsluitend worden vermenigvuldigd voor opleidingsdoeleinden binnen het bedrijf.

1.5 Vrijwaring

In elk land gelden de door ons uitgegeven algemene voorwaarden. Defecten tijdens de wettelijke garantieperiode worden door ons gratis verholpen, voor zover deze het gevolg zijn van materiaal- of constructiefouten waar wij verantwoordelijk voor zijn. Bij defecten moet u contact opnemen met het bedrijf waar u de machine hebt gekocht en een aankoopbewijs overleggen.

2 Veiligheid

2.1 Beoogd gebruik

Het hulpstuk is toegelaten voor gebruik als hulpstuk voor het mulchen van grasvelden. Elk ander gebruik geldt als niet-beoogd gebruik. De fabrikant is niet verantwoordelijk voor schade die uit zulk niet-beoogd gebruik voortvloeit. De gebruiker is volledig verantwoordelijk voor dergelijke schade.

Tot het beoogd gebruik behoort ook het opvolgen van de door de fabrikant voorgeschreven voorwaarden voor gebruik en onderhoud.

Enkel voor solo van AL-KO FC 13-90,5 HD 2WD en 4WD.

2.2 Mogelijke verkeerde toepassingen

- Het hulpstuk mag niet gebruikt worden voor het mulchen van hopen bladeren, omdat hieronder verborgen voorwerpen het hulpstuk zouden kunnen beschadigen. (Gevaar van schade aan de maaier!)

2.3 Algemene bronnen van gevaar

2.3.1 Gebruik en bediening

- Controleer vóór het gebruik of het hulpstuk in de juiste toestand is voor een veilig gebruik.
- Het hulpstuk mag alleen voor het beoogde gebruik worden gebruikt.
- Het hulpstuk mag niet in afgesloten ruimtes worden gebruikt.
- Het hulpstuk mag alleen op de in de gebruiksaanwijzing vermelde ondergrond worden gebruikt.
- Het hulpstuk mag alleen gebruikt worden door personen die getraind zijn in het gebruik of hebben laten zien te weten hoe het hulpstuk moet worden gebruikt en expliciet opdracht hebben gekregen het hulpstuk te gebruiken.
- Alle veiligheidsvoorzieningen moeten juist aangebracht zijn en functioneren.
- Het hulpstuk mag nooit zonder toezicht worden gelaten.
- De persoon die het hulpstuk bedient is verantwoordelijk voor ongelukken met derden of hun eigendommen.

2.3.2 Gevaren specifiek voor het product

- Rijd niet over ontvlambare of hete voorwerpen (bijvoorbeeld gloeiende kooltjes) (levensgevaar als gevolg van verbranding!).

2.3.3 Gevaar bij rijden

- Met gebruik van hulpstukken mag op hellingen van maximaal 10° worden gereden.
- Controleer voordat u met een hulpstuk op een helling rijdt, de gegevens van de werktuigdrager FC 13-90.5 HD 2WD / 4WD.

2.3.4 Gevaren door draaiende messen

- Wanneer lichaamsdelen onder de maaier komen, kunnen deze afgerukt worden (levensgevaarlijk!).
- Open of verwijder de afdekkappen tijdens gebruik niet.

2.3.5 Gevaar voor kinderen, oudere personen en huisdieren

- Personen die het hulpstuk bedienen moeten op de situatie ter plaatse letten.
- Hulpstukken mogen nooit op een helling worden neergezet.
- Kinderen, oudere personen en huisdieren of vee mogen zich niet in de onmiddellijke nabijheid van de hulpstukken bevinden.
- Kinderen mogen niet met het hulpstuk spelen.

2.4 Onderhoud

- Volg de plaatselijke regelgeving op voor het gebruik van mobiele apparaten die bedrijfsmatig worden gebruikt.
- Draag bij werkzaamheden aan het hulpstuk altijd geschikte handschoenen en gebruik het juiste gereedschap.
- Gebruik uitsluitend originele onderdelen van de fabrikant.

2.5 Bekwaamheid van personeel en gebruikers

- Jongeren die nog geen 16 jaar oud zijn mogen het hulpstuk niet bedienen.
- Het reactievermogen van de gebruiker mag niet beïnvloed zijn door bijvoorbeeld drugs, alcohol of medicijnen.
- Personen die het hulpstuk bedienen moeten geoefend zijn in het gebruik ervan.
- Personen die het hulpstuk bedienen moeten de gebruiksaanwijzing goed kennen.

2.6 Veiligheidsinstallaties

- Verwijder tijdens de bedrijf geen afdekplaten.
- Repareer beschadigingen aan veiligheidsinstallaties direct.

2.7 Veiligheidskenmerken

	Lees de gebruiksaanwijzing en de veiligheidsaanwijzingen goed door vóór het hulpstuk in gebruik te nemen.
	Beveiligingen niet openen wanneer de motor draait.
	Tijdens het bedrijf niet woont in de bocht regio.
	Gevaar door naar buiten geslingerde voorwerpen - Voor uw persoonlijke veiligheid steeds afstand houden!
	Houd tijdens gebruik voldoende afstand tot der messen van de maaier.

2.8 Milieubescherming

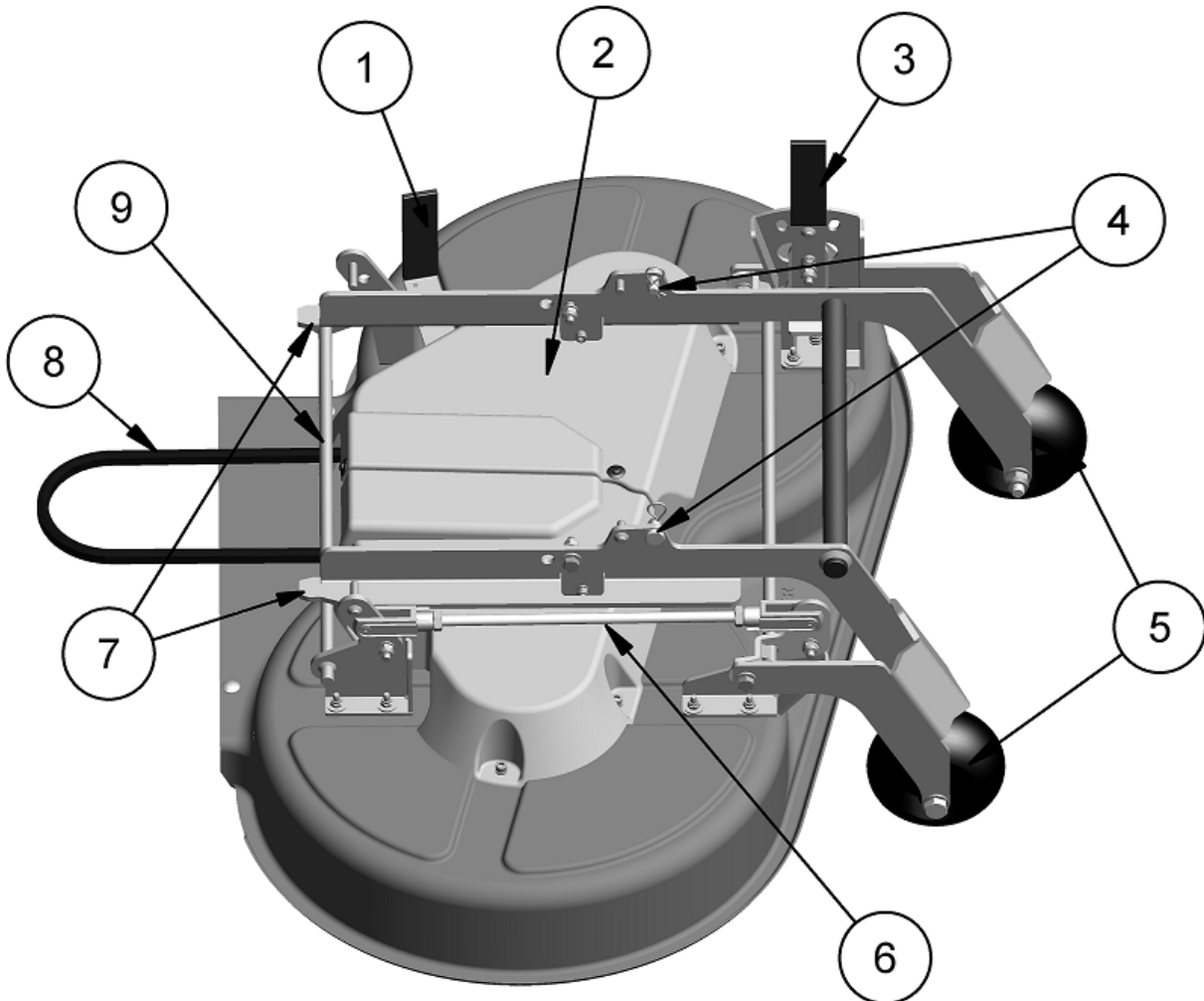
- Oliën en vetten moeten volgens de wettelijke voorschriften gescheiden worden afgevoerd. Zorg dat deze materialen niet in het milieu komen.
- Verpakkingsmateriaal kan worden hergebruikt. Breng verpakkingsmateriaal naar een recyclingbedrijf.
- Oude apparaten bevatten waardevolle materialen die na recycling hergebruikt kunnen worden. Deze kunnen via een geschikt recyclingbedrijf worden afgevoerd.

3 Constructie en functies

3.1 Korte beschrijving

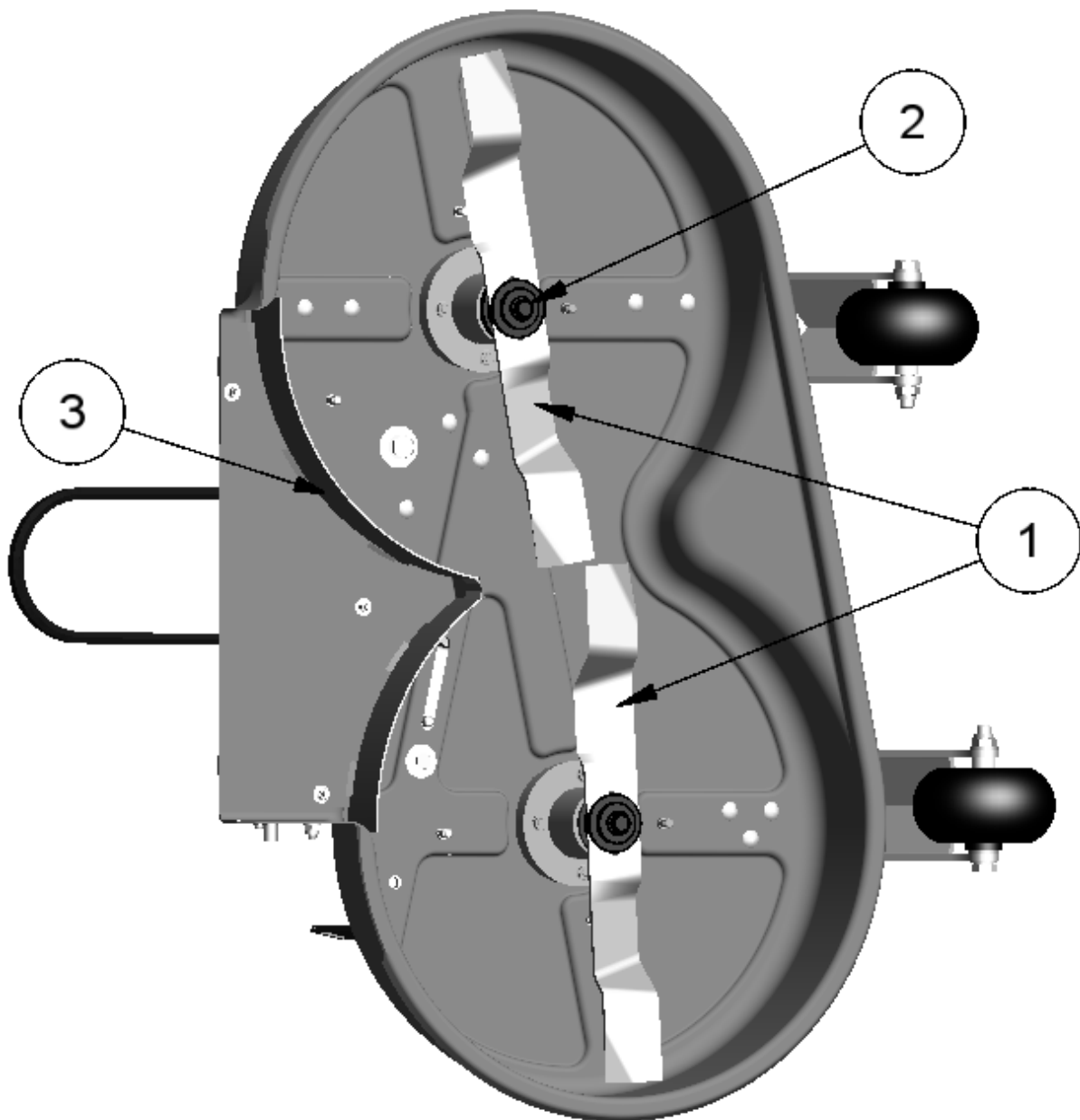
Het maaier hulpstuk kan in combinatie met de werktuigdrager FC 13-90.5 HD 2WD / 4WD ingezet worden voor het mulchen van gazons. De maaier wordt op de FC 13-90.5 HD 2WD / 4WD gemonteerd en met het bedieningspaneel bediend. Voor het reinigen kan de maaier met enkele bewegingen omhoog geklapt worden.

3.2 Overzicht bovenkant



1	Hendel voor spanning V-snaar
2	Afdekkap V-snaar
3	Hendel voor instelling maaihogte
4	Bouten met splitpennen
5	Steunwiel
6	Verstelstang
7	Bevestigingspunt voor werktuigdrager (geleiderails)
8	V-snaar
9	Geleidestang

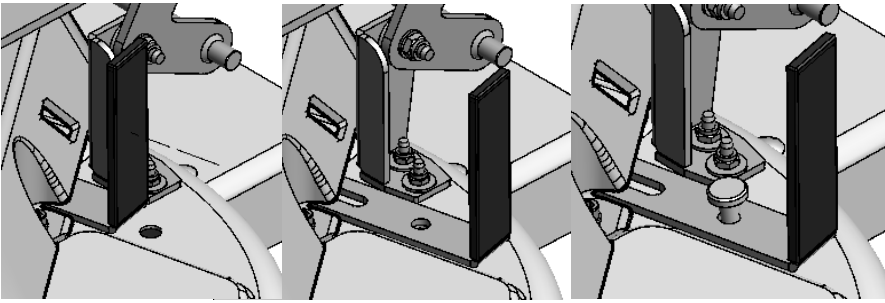
3.3 Overzicht onderkant



1	Messen
2	Bevestigingsbout
3	Mulchset

3.4 Bedieningselementen

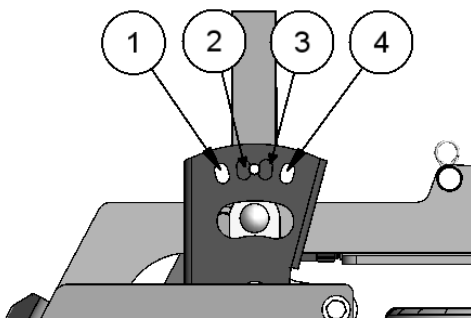
1. Hendel voor spanning V-snaar



Met behulp van de hendel kan de V-snaar van de poelie worden afgenomen. Zorg dat de hendel met een bout altijd goed in de gaten bevestigd is.

Let op!
De bout wordt met de machine meegeleverd. (zie ook 3.5.1)

2. Hendel om de maaihoogte in te stellen



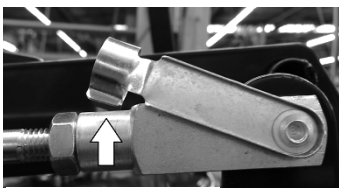
Druk de hendel iets naar buiten en laat deze op de gewenste maaihoogte weer in een gat klikken.

- 1 = 30 mm
- 2 = 45 mm
- 3 = 50 mm
- 4 = 65 mm

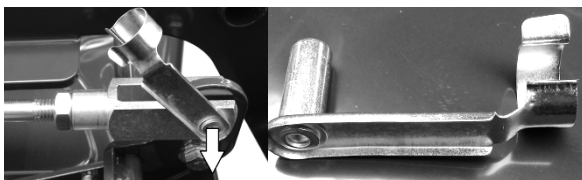
3. Instelstang voor maaihoek



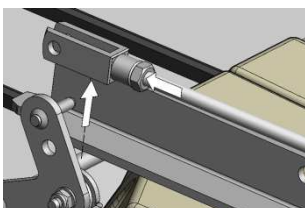
A 1



A 2



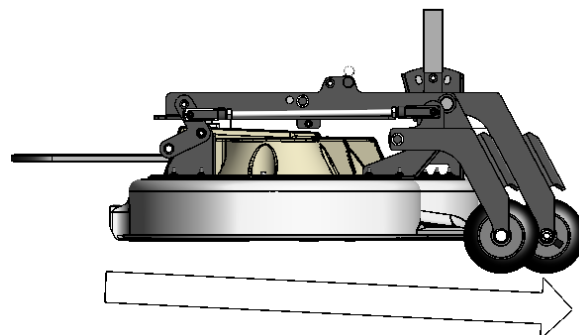
A 3



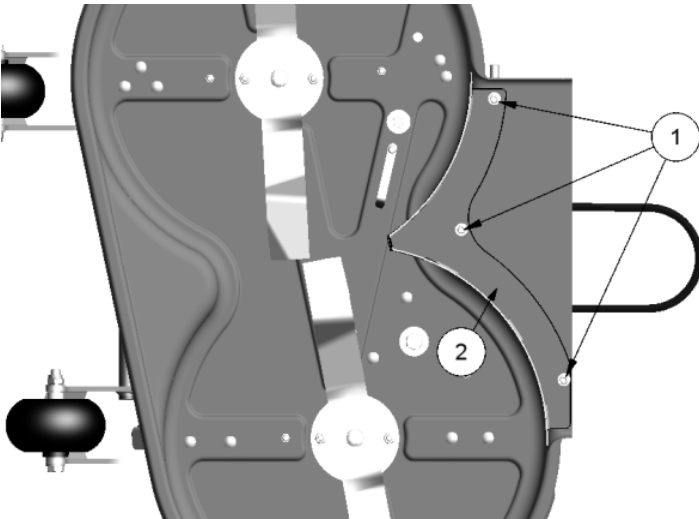
A 4

Voor optimaal mulchen van gemaaid gras moet de maaier iets schuin naar voren staan.

- A1: Draai aan één zijde de bout van de instelstang los om de instelling te wijzigen.
- A2: Trek de klemveer van de instelstang los en klap de veer iets naar boven.
- A3: Trek de klemveer uit de houder.
- A4: Draai vervolgens de instelstang tot de maaier iets schuin naar voren staat. De maaier moet aan de achterzijde 2 - 10 mm hoger staan dan aan de voorzijde. Draai vervolgens de bout weer vast.
- A1: Druk de instelstang weer in de klemveer.



4. Mulchset verwijderen



- 1: Bout met tussenring
2: Mulchset

Als het gras uitgeworpen moet worden, kan de mulchset onder de maaier verwijderd worden.

Ga hierbij als volgt te werk:

1. Zet de werktuigdrager uit en haal de contactsleutel uit het contactslot
2. Klap de maaier omhoog (zie punt 3.5.1)
3. Draai de drie bouten los en verwijder de tussenringen
4. Verwijder de mulchset
5. De maaier kan nu weer omlaag geklapt worden.

3.5 Functies

1. Maaier omhoog klappen

Om de onderkant van de maaier beter bereikbaar te maken, kan de gehele maaier omhoog geklapt worden.

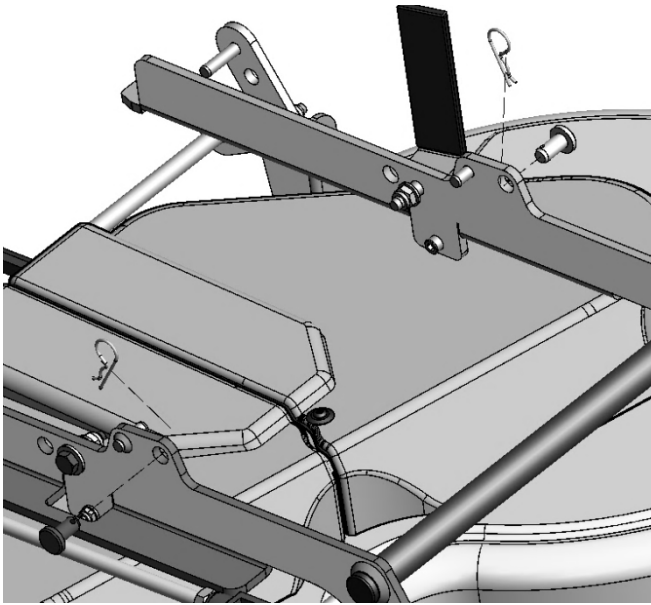
Ga voor het omhoog klappen als volgt te werk:

Voorzichtig!

Zet de werktuigdrager uit en haal de contactsleutel uit het contactslot.

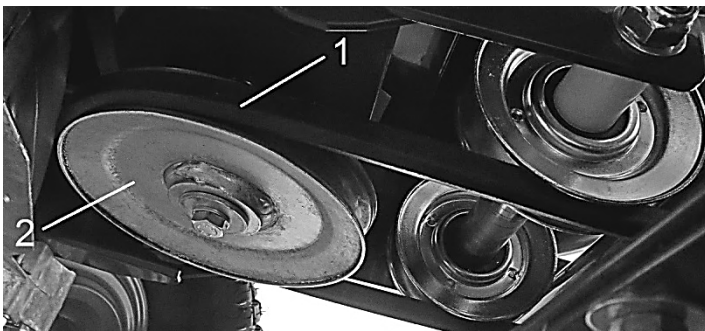
Zet de parkeerrem vast.

1. Stel de maaierhoogte met de hendel in op de laagste stand (1)
2. Verwijder de bouten en de borgveer aan beide zijden voordat u de maaier omhoog klapt.



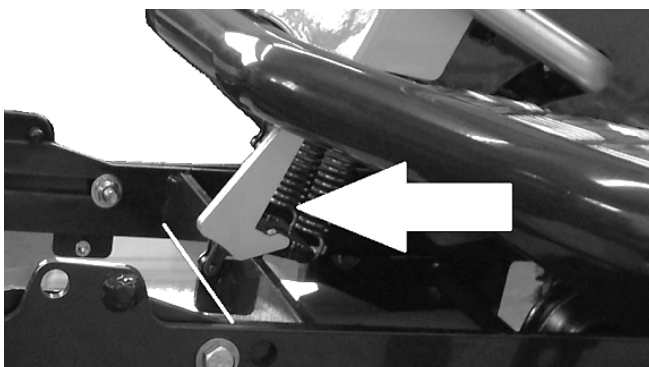
Bouten met borgveren

3. Laat de maaier vanaf de werktuigdrager zakken.
4. Trek aan de hendel voor de V-snaar tot een van de bouten kan worden ingestoken. (zie ook 3.4.1)
5. Neem de V-snaar van de poelie af. Draai hierbij de poelie iets.



1 = V-snaar
2 = poelie

6. Til de maaier aan de voorkant aan de ronde stang op en zorg dat de vergrendeling in de werktuigdrager haakt.

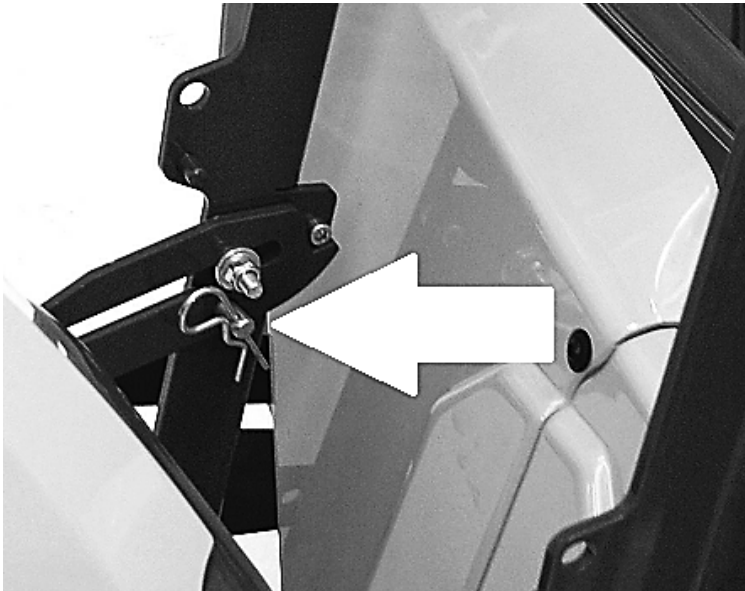


7. Houd de tweede bout in uw hand gereed

8. Trek de maaier langzaam naar u toe tot deze niet verder kan.
9. Klap nu pas de maaier omhoog (tot een hoek van ca. 80°) en houd deze stand vast



10. Steek de tweede bout in het gat zodat de maaier in de verticale stand blijft staan.
Belangrijk! De kop moet in de hoek passen, zoals op de rechter afbeelding.



11. De maaier kan nu los worden gelaten.

Let op!

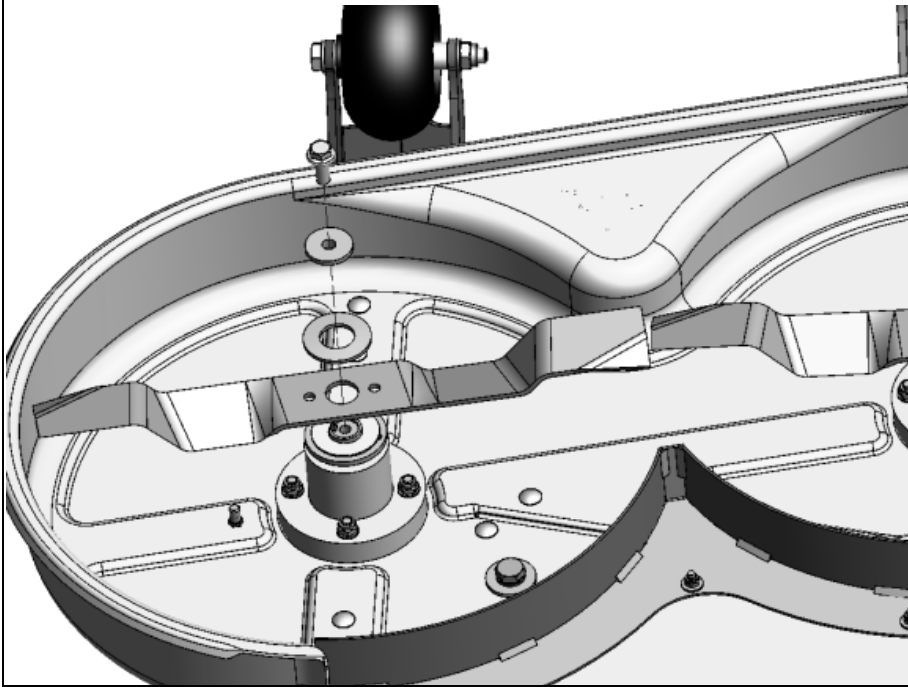
Let er bij het draaien op dat u voldoende afstand tot de ondergrond hebt (lakschade)

2. Maaier omlaag klappen

Ga voor het omhoog klappen van de maaier als volgt te werk:

1. Houd de maaier aan de ronde stang vast en neem de tweede bout uit het gat (zie afbeelding onder 3.5 Functies, nr. 1.12).
2. U kunt de maaier nu weer omlaag klappen en op de werktuigdrager terug schuiven.
3. Til de maaier iets op, zodat deze uit de vergrendelingshaak kan worden genomen. Laat vervolgens de maaier geheel omlaag zakken (zie afbeelding onder 3.5 Functies, nr. 1.6).
4. Nu kan de V-snaar weer over de poelie worden geplaatst. Draai hierbij de poelie zodat de V-snaar uit zichzelf netjes op de poelie loopt.
5. Bevestig beide bouten met de splitspennen weer in de gaten in de maaier. Zie voor de juiste positie de afbeelding onder 3.5 Functies punt 1.2.

3. Messen verwijderen voor slijpen of vervangen



Om een mes te kunnen verwijderen, moet de bout worden losgedraaid en moeten de twee ringen worden verwijderd (zie afbeelding).

Plaats bij het terugplaatsen van een mes de ringen in de juiste volgorde terug en zet alles met de bout vast.

Belangrijk! Let op dat de messen in de goede stand worden gemonteerd, zie afbeelding. Vergeet bij de montage de hulpstukken niet!

4. Maaihoogte instellen

De maaihoogte moet altijd aan de hoogte van het te maaien gras worden aangepast.

- Wanneer regelmatig wordt gemaaid, kan de hoogte op stand 2 of 3 worden ingesteld.
- Als met grotere tussenpozen gemaaid wordt (vakantie), moet het maaien in meerdere gangen verlopen, waarbij telkens korter gemaaid wordt. Begin dan bij stand 4.

Als de maaihoogte te laag wordt ingesteld, kan het gazon beschadigen en wordt het gras niet optimaal gemulcht.

3.6 Werkplek en gevaarlijk gebied

Werkplek:

Op de werktuigdrager

Gevaarlijk gebied:

- Uitwerpgebied hulpstuk

3.7 Accessoires en reserveonderdelen

Originele onderdelen

Er mogen uitsluitend originele onderdelen en originele hulpstukken worden gebruikt.

3.8 Transport

Transport zonder verpakking

- Bevestig de machine met spanbanden.


3.9 Opslag

- Sla het hulpstuk niet in de open lucht op.
- Stel het hulpstuk niet aan agressieve materialen bloot
- Reinig het hulpstuk vóór opslag met een zachte borstel.

4 Ingebruikname (afleveringsinspectie van het hulpstuk)

4.1 Veiligheid

Gevaren door ontbreken van veiligheidsinstallaties

	WAARSCHUWING!
	Gevaar op letsel door draaiende messen!
Lichaamsdelen die de messen raken, kunnen in de messen worden getrokken.	
Wanneer de kappen verwijderd zijn, kunnen weggeslingerde materialen letsel veroorzaken.	
<ul style="list-style-type: none"> ✓ Steek tijdens bedrijf niets in de messen. ✓ Open of verwijder de afdekkappen niet. 	

4.2 Eisen aan de opslagplaats

- Monteer of verwijder hulpstukken aan voor- en achterzijde uitsluitend op een vlakke en stevige ondergrond.

4.3 Montage

Zie vóór de ingebruikname de montagehandleiding in de bijlage

4.4 Ingebruikname

1. Stel de werktuigdrager FC 13-90.5 HD 2WD / 4WD op een vlakke ondergrond op
2. Zet de werktuigdrager uit
3. Monteer de maaier aan de voorzijde van de werktuigdrager
4. De machine is nu voor de volgende functies gereed.

Gebruik alleen de bedieningselementen van de FC 13-90.5 HD 2WD / 4WD:

5. Til de maaier met het pedaal omhoog
6. Start de werktuigdrager met de contactsleutel
7. Laat de maaier zakken.

De maaier is nu gereed voor gebruik.

Mochten zich problemen in het gebruik voordoen, neem contact op met uw solo by AL-KO-dealer.

5 Bedienen

Let ook op de functies van de bedieningselementen van de FC 13-90.5 HD 2WD / 4WD.

5.1 Normaal gebruik

1. Basisinstelling

- Monteer het hulpstuk aan de werktuigdrager
- Til de maaier omhoog


2. Zet de werktuigdrager aan

- Laat de maaier zakken
- Rijd de machine over het te maaien/mulchen oppervlak
- Til de maaier omhoog voordat u de machine uitzet.

3. Zet de werktuigdrager uit.

Zie voor het onderhoud van de solo by AL-KO werktuigdrager de betreffende gebruiksaanwijzing.

6.1 Veiligheid

	GEVAAR!
	Gevaar op letsel door ondeskundig uitgevoerde onderhoudswerkzaamheden!
Verkeerd gebruik kan tot ernstig letsel en zware schade aan voorwerpen leiden.	
<ul style="list-style-type: none"> ✓ Zorg voor voldoende ruimte voor de montage ✓ Leg de onderdelen los van elkaar neer ✓ Plaats alle onderdelen terug ✓ Monteer alle veiligheidsafdekkingen ✓ Houd iedereen bij de werkplek weg 	

6.1.1 Reinig de machine

Klap de maaier vóór het reinigen omhoog.
Zie punt 3.5 Functies.

1. Zet de werktuigdrager uit en klap de maaier omhoog.
2. Verwijder grasresten en zand met een borstel
3. Reinig de maaier eventueel met een vochtige doek.

6.2 Onderhoudsschema

Onderhoud	Voor of na elk gebruik	Jaarlijks	Intervallen (bedrijfsuren)			
			25	50	100	200
Reinigen	X (punt 7.1.1)					
Veiligheidsinstallaties controleren	X (punt 7.1.2)					
Controleren of alle bouten en schroeven vast zitten	O					
Messen op slijtage controleren	O					
Smeren	X (punt 7.1.3)					
Lakschade en corrosie herstellen		O				

X = In deze gebruiksaanwijzing onder het vermelde punt beschreven
O = Niet in deze gebruiksaanwijzing beschreven

6.1.2 Veiligheidsinstallaties controleren

De veiligheidsinstallaties bestaan uit:
- Afdekkingen van de V-snaren.

Als het hulpstuk in bedrijf is, mag de afdekking geen beschadigingen vertonen en mag deze niet gedemonteerd worden. Vervang de afdekkingen wanneer deze beschadigd zijn of ontbreken. De hulpstukken mogen zonder de veiligheidsinstallaties niet worden gebruikt.

6.1.3 Smeren

De wielophanging moet regelmatig en in ieder geval na lang buiten gebruik te zijn geweest met vet gesmeerd worden.

7 Problemen oplossen

7.1 Veiligheid

Handelwijze bij storingen en ongevallen

- 1 Begin de noodprocedure (verlaat de werkplek)
- 2 Zet de werktuigdrager uit
- 3 Zoek de oorzaak van de storing op
- 4 Los de storing op of neem contact op met een dealer.

7.2 Adressen voor service

Bij storingen, problemen of voor andere informatie kunt u contact opnemen met uw dealer. Vermeld bij vragen altijd het serienummer van de solo by AL-KO -producten. (Zie het typeplaatje op het solo by AL-KO -product of op de omslag van de gebruiksaanwijzing.)

7.3 Eerste stappen bij het oplossen van storingen

Storing/foutmelding	Remedie	Opmerkingen
Onregelmatig maaien	<ul style="list-style-type: none">- Messen zijn bot- Maaier staat niet onder de juiste hoek (zie 3.4.3)- Gras hoopt zich in de maaier op- Te snel gereden met een te laag toerental van de motor- Bandenspanning ongelijk	Neem contact op met uw dealer als de storing blijft bestaan. Gebruik uitsluitend originele onderdelen!
V-snaar slijpt	<ul style="list-style-type: none">- Span de trekveer bij de hendel voor de riemspanning- V-snaar ligt niet goed in de groeven van de poelies	
Maaier trilt	<ul style="list-style-type: none">- Zet de messen goed vast- Messen zijn in onbalans → vervang messen door nieuwe originele exemplaren.	

8 Technische gegevens

	FMD 90.5
Gegevens van het apparaat	
Lengte (mm)	965
Breedte (mm)	780
Hoogte (mm)	430
Gewicht (kg)	30
Ondergrond	Gazons
Te gebruiken voor	Normaal gebruik voor onderhoud van terreinen en groengebieden
Snijbreedte (cm)	90
Snijhoogte (cm)	30 tot 65 mm
Instelling snijhoogte	in 4 stappen
Aantal messen	2
Soort maaiwerk	Mulchen/gras uitwerpen
Aansluitingen	Aansluiting voor werktuigdrager
Technische wijzigingen voorbehouden!	

EG-Conformiteitverklaring

Hierbij verklaren wij dat dit product in de door ons uitgebrachte uitvoering voldoet aan de eisen vastgelegd in de geharmoniseerde EU-richtlijnen, dem EU-veiligheidsnormen en de standaardproductspecificaties.

Product

Voor unit het maaier

Type

FMD 90.5

Numéro de série

G1931936

FabricantAL-KO Geräte GmbH
Ichenhauser Str. 14
D-89359 Kötz**EU-richtlijnen**

2004/108/EG

Geharmoniseerde normenEN 953
EN ISO 12100**Gevolmachtigde**Hr. Andreas Hedrich
AL-KO Geräte GmbH
Ichenhauser Str. 14
D-89359 Kötz**Geluidsniveau****Conformiteitsbeoordeling**2000/14/EG
Appendix II 1.A

Kötz, 22.03.2015

Managing Director
Wolfgang Hergeth

10 Hendel voor instelling maaihoogte monteren
Maaier aan werktuigdrager FC 13-90.5 HD 2WD / 4WD monteren
Maaier van werktuigdrager FC 13-90.5 HD 2WD / 4WD losnemen

Veiligheid

Levering, verpakking, montage



VOORZICHTIG!

Gevaar op beklemming tijdens de montage!

Bij het aanbrengen van de onderdelen kunnen lichaamsdelen beklemd raken.

Gevaren door hoog gewicht van de machine

- Neem de onderdelen stuk voor stuk uit de verpakking.

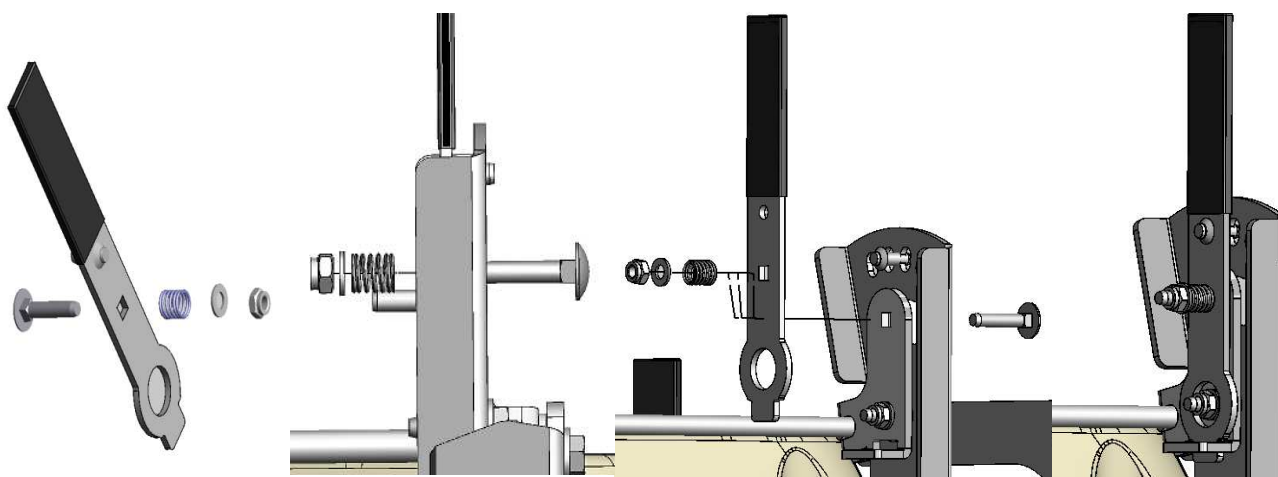
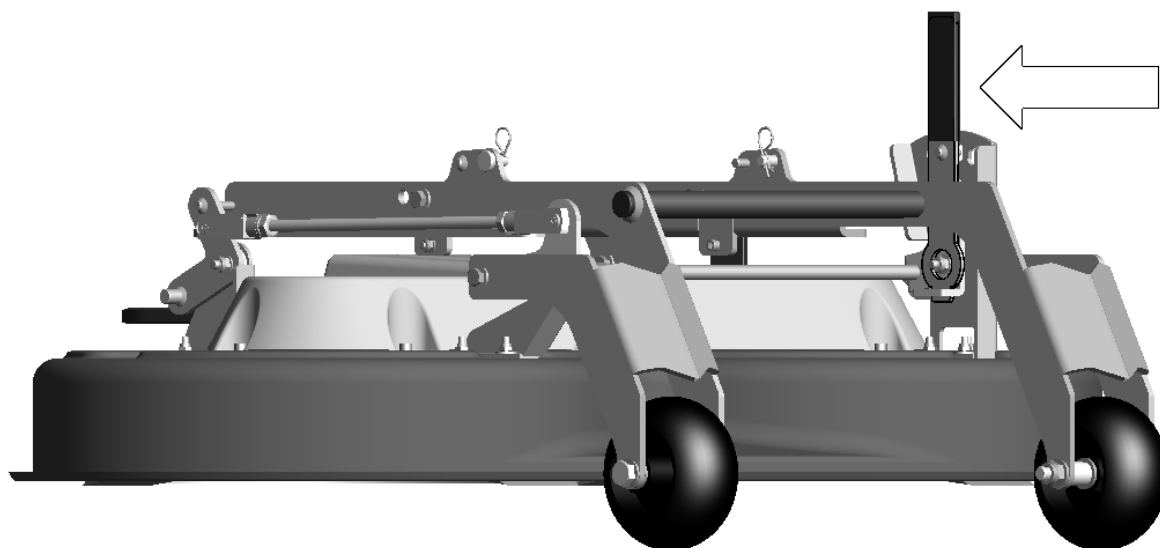
Transportinspectie uitvoeren

- Controleer na levering of de machine compleet en onbeschadigd is.
- Het hulpstuk wordt gedeeltelijk gemonteerd aan de dealer geleverd.
- De montage en ingebruikname moeten door een dealer of expert op dit gebied worden uitgevoerd.

Verpakking

- Voer de verpakkingmaterialen gescheiden af.

A1: Hendel voor instelling maaihoogte monteren



Monteer alle onderdelen volgens de afbeelding en draai de moer vast.

A2: Maaier aan werktuigdrager FC 13-90.5 HD 2WD / 4WD monteren

Stap 1

Plaats de maaier voor de werktuigdrager.

Stap 2

Trek aan de spanhendel voor de V-snaar en zet deze met een bout vast (zie 3.5.1).

Stap 3

Til de maaier aan de achterkant op en leg de geleiderails op de beugels van de werktuigdrager.



1 Beugels werktuigdrager

2 Geleiderails

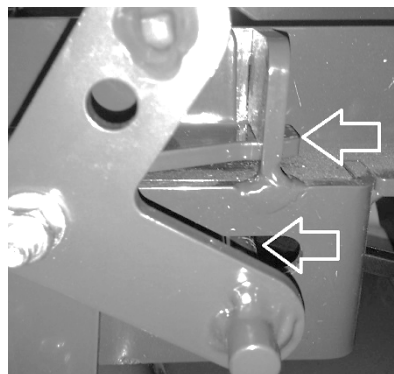
Stap 4

Plaats beide zijden van de geleiderails en de geleidestang volgens de afbeelding.



Stap 5

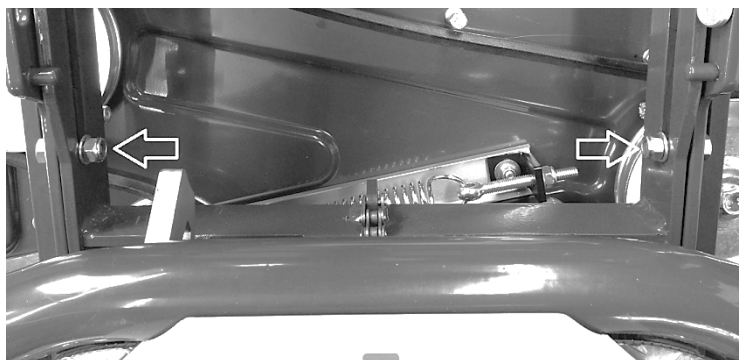
Schuif de maaier nu geheel op de beugels van de werktuigdrager. De neus van de geleiderails moet in de sleuf van de beugels vallen en de geleidestang moet in de houder vallen.



Stap 6

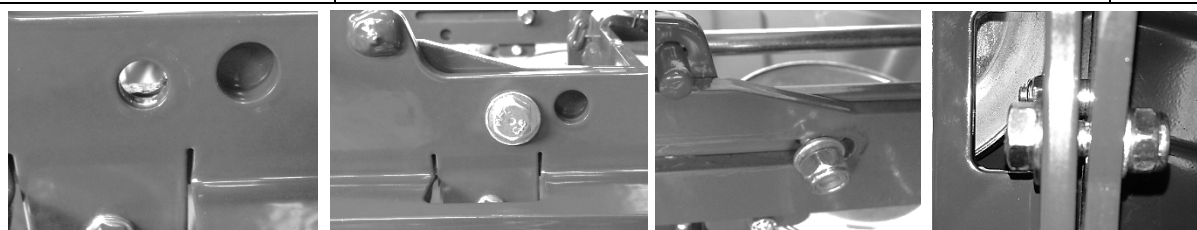
Plaats een tussenring op de bouten en steek de bouten volgens de afbeelding door de gaten in de geleiderails.

Plaats aan de andere kant weer een tussenring op de bouten en draai een moer op de bouten. Zorg dat er nog wat speling is.



Voor de bevestiging van de maaier worden gebruikt:

- 2 x bouten
- 4 x tussenringen
- 2 x moeren

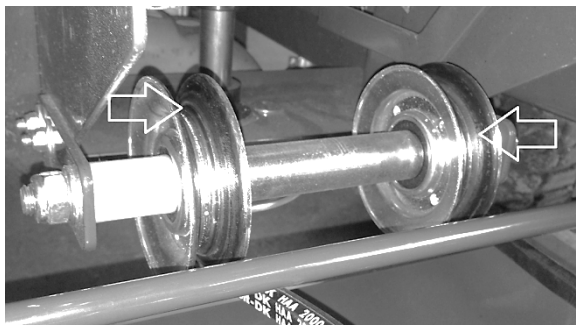


Stap 7

Laat de maaier nu met het pedaal en de pedaalontgrendeling zakken.

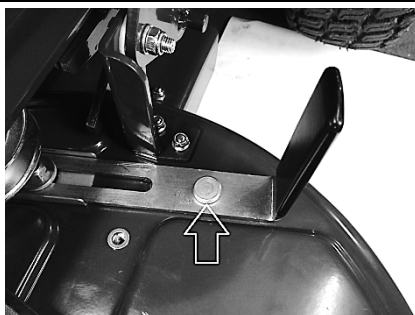
Stap 8

Plaats vervolgens eerst de V-snaar over de poelie.
Belangrijk! De V-snaar moet in de groeven van de beide poelies aan de zijkanten vallen.



Stap 9

Trek de spanhendel voor de V-snaar iets aan, verwijder de bout en laat de hendel langzaam terugkomen.



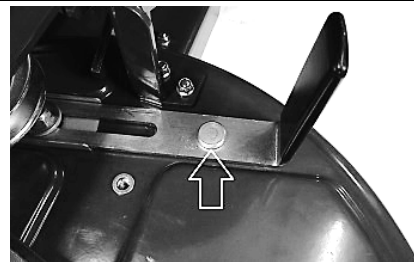
A3: Maaier van werktuigdrager FC 13-90.5 HD 2WD / 4WD losnemen

Stap 1

Laat de maaier met het pedaal en de pedaalontgrendeling zakken.

Stap 2

Trek aan de spanhendel voor de V-snaar en zet deze met de bout vast (zie 3.5.1).



Stap 3

Neem de V-snaar van de poelie af. Verwijder de V-snaar niet helemaal.

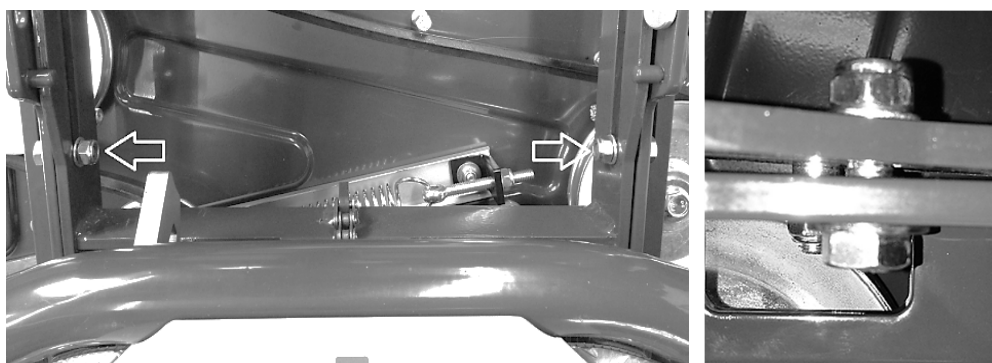


Stap 4

Til de maaier aan de voorkant met het pedaal op en zorg dat de pedaalvergrendeling vast zit.

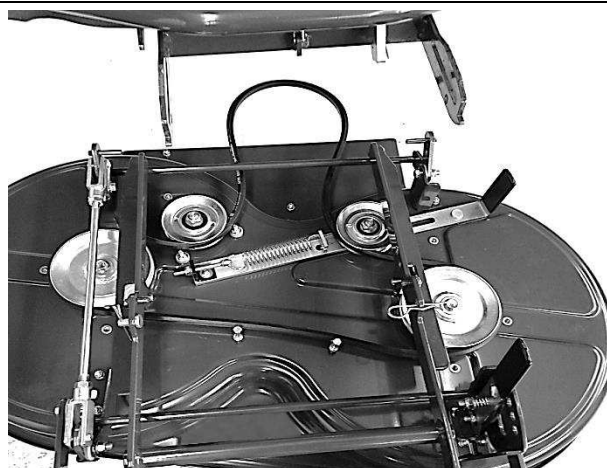
Stap 5

Verwijder de twee schroeven links en rechts van de beugels aan de werktuigdrager.



Stap 6

De maaier kan nu van de werktuigdrager los worden genomen.



Sommaire

1	Informations de base importantes.....	2
1.1	Généralités	2
1.2	Explication des symboles	2
1.3	Limitation de la responsabilité	2
1.4	Droits d'auteur	2
1.5	Garantie.....	2
2	Sécurité.....	3
2.1	Utilisation conforme à la destination.....	3
2.2	Utilisations non conformes possibles.....	3
2.3	Sources de danger générales.....	3
2.3.1	Utilisation et commande	3
2.3.2	Risques spécifiques au produit.....	3
2.3.3	Risques en marche.....	3
2.3.4	Risques liés aux outils de coupe en rotation	3
2.3.5	Risques pour les enfants, les personnes âgées et les animaux domestiques.....	3
2.4	Maintenance	3
2.5	Qualification du personnel et des opérateurs	3
2.6	Dispositifs de sécurité.....	3
2.7	Symboles de sécurité	3
2.8	Protection environnementale.....	3
3	Structure et fonctionnement.....	5
3.1	Description succincte.....	5
3.2	Vue de dessus.....	5
3.3	Vue de dessous.....	6
3.4	Éléments de commande.....	7
3.5	Fonctions.....	9
3.6	Poste de travail et zones dangereuses.....	12
3.7	Accessoires et pièces de rechange.....	12
3.8	Transport.....	12
3.9	Entreposage	12
4	Première mise en service (première inspection de la machine).....	12
4.1	Sécurité	12
4.2	Exigences relatives au lieu d'installation	12
4.3	Montage.....	12
4.4	Première mise en service	12
5	Fonctionnement	12
5.1	Mode normal.....	12
6	Maintenance.....	13
6.1	Sécurité	13
6.1.1	Nettoyage	13
6.1.2	Contrôle des dispositifs de sécurité	13
6.1.3	Lubrification	13
6.2	Programme de maintenance	13
7	Recherche de défauts	14
7.1	Sécurité	14
7.2	Adresse S. A. V.	14
7.3	Premières actions de dépannage	14
8	Caractéristiques techniques.....	14
9	Déclaration de conformité CE	15
10	Montage du levier de réglage de la hauteur de coupe.....	16

1 Informations de base importantes

Vous avez fait l'acquisition d'un équipement AL-KO Geräte GmbH, Allemagne, et nous vous remercions de votre confiance.

Avant la première utilisation de l'équipement, veuillez lire la présente notice et respecter les consignes et les règles de sécurité.

Mentions légales

**AL-KO Geräte GmbH
Ichenhauser STR. 14
89359 Kötzing
Deutschland**

Tel.: (+49)8221/203-0

Fax: (+49)8221/97-8199

www.al-ko.de

1.1 Généralités

Informations relatives à la présente notice

- Le respect des consignes de la présente notice permet une utilisation sûre et efficace de l'équipement.
- L'opérateur doit impérativement avoir lu attentivement et compris la présente notice avant toute utilisation.
- Le respect de toutes les consignes de sécurité qui y sont énoncées est la condition impérative pour une utilisation sans risque.

Conservation de la notice

- La présente notice fait partie intégrante de l'équipement et doit être conservée à proximité immédiate de celle-ci.
- L'opérateur doit y avoir accès à tout moment.

Règles de circulation

- Tout trajet ou transport sur la voie publique exige le respect des règles de circulation applicables.


Prescriptions de prévention des accidents


- Les règles générales de sécurité et les prescriptions locales de prévention des accidents doivent en outre être respectées.
- Les dispositions nationales relatives à la sécurité et la santé au travail doivent être respectées.


Documents connexes

Instructions de montage, déclaration de conformité.

1.2 Explication des symboles

	DANGER !
	Ce symbole met en garde contre une situation présentant un danger immédiat et entraînant des blessures graves ou mortelles si elle n'est pas évitée.

	AVERTISSEMENT !
	Ce symbole indique une source de risque potentiellement dangereuse susceptible d'entraîner des blessures graves ou mortelles si elle n'est pas évitée.

	ATTENTION !
	Ce symbole indique un risque potentiel susceptible d'entraîner des blessures mineures ou légères s'il n'est pas évité.

REMARQUE !	
Ce symbole indique une source de risque dangereuse potentielle susceptible d'entraîner des dommages matériels ou des blessures légères.	

1.3 Limitation de la responsabilité

La responsabilité du fabricant est exclue dans les cas suivants :

- Non-respect de la notice
- Utilisation non conforme à la destination des équipements.
- Emploi de personnel non formé.
- Utilisation de pièces de rechange non agréées. Seules des pièces de rechange d'origine peuvent être utilisées.
- Modifications non autorisées des équipements.

1.4 Droits d'auteur

© AL-KO Geräte GmbH

La reproduction de la présente notice n'est autorisée qu'aux fins de formation interne.

1.5 Garantie

Nos conditions générales de vente sont applicables dans tous les pays. Nous effectuons les réparations gratuitement pendant la période de garantie dans la mesure où la cause du défaut matériel ou de fabrication nous est imputable. En cas de défaillance, veuillez vous adresser à votre revendeur muni de votre preuve d'achat.

2 Sécurité

2.1 Utilisation conforme à la destination

Cet équipement frontal est un outil de coupe destiné au mulching des espaces verts. Toute autre utilisation est considérée comme non conforme à la destination prévue. Le fabricant décline toute responsabilité pour les dommages en résultant ; seul l'utilisateur est alors responsable des risques encourus.

L'utilisation conforme à la destination implique également le respect des consignes d'utilisation et de maintenance prescrites par le fabricant.

Seulement utilisable pour solo de AL-KO FC 13 à 90,5 HD 2RM et 4RM.

2.2 Utilisations non conformes possibles

- Ne pas utiliser pour le hachage de tas de feuilles sous peine d'endommagement de la machine par des corps étrangers sous le feuillage (risque d'endommagement de l'outil de coupe !)

2.3 Sources de danger générales

2.3.1 Utilisation et commande

- Contrôler le bon état et la sûreté de fonctionnement de l'équipement avant le début des travaux.
- L'opérateur doit utiliser l'équipement conformément à la destination prévue.
- Le fonctionnement dans les locaux fermés est interdit.
- L'équipement peut être utilisé uniquement sur les revêtements indiqués dans la notice.
- Les produits solo by AL-KO peuvent être utilisés uniquement par des personnes formées à cet effet ou dont l'aptitude à leur utilisation est prouvée et qui ont été expressément chargées de les utiliser.
- Tous les dispositifs de sécurité doivent être installés et fonctionner correctement.
- Ne jamais laisser l'équipement sans surveillance.
- L'opérateur est responsable des accidents causés aux tiers ou à leurs biens.

2.3.2 Risques spécifiques au produit

- Ne pas rouler sur des matières facilement inflammables ou des objets brûlants (par ex. charbon de bois) (danger de mort par brûlures !).

2.3.3 Risques en marche

- Circuler uniquement sur des rampes n'excédant pas 10° avec des équipements frontaux.
- Pour les rampes à respecter avec les équipements, se référer aux données du porte-outils FC 13-90.5 HD 2WD / 4WD.

2.3.4 Risques liés aux outils de coupe en rotation

- Des parties du corps peuvent être entraînées ou sectionnées au contact de l'outil de coupe (danger de mort).
- Ne pas ouvrir les caches/capots pendant le fonctionnement.

2.3.5 Risques pour les enfants, les personnes âgées et les animaux domestiques

- L'opérateur doit prêter attention aux conditions locales.
- Les équipements ne doivent jamais être stationnés en pente.
- Les enfants, les personnes âgées et les animaux domestiques/d'exploitation ne doivent pas se tenir à proximité des équipements.
- Les enfants ne doivent pas jouer avec l'équipement.

2.4 Maintenance

- Effectuer un contrôle de sécurité conformément aux prescriptions localement applicables pour les appareils mobiles professionnels.
- Les travaux sur l'équipement doivent toujours être réalisés avec des gants de protection et des outils adaptés.
- Utiliser uniquement les pièces de rechange d'origine du fabricant.






2.5 Qualification du personnel et des opérateurs

- L'utilisation des équipements est interdite aux personnes de moins de 16 ans.
- La réactivité de l'opérateur ne doit pas être influencée, par ex. par l'effet de drogues, d'alcool ou de médicaments.
- L'opérateur doit avoir été formé au maniement des équipements.
- L'opérateur doit connaître les consignes de la notice.

2.6 Dispositifs de sécurité

- Ne pas retirer les caches/capots pendant le fonctionnement.
- Réparer immédiatement tout dommage aux dispositifs de sécurité.

2.7 Symboles de sécurité

	Lire et observer la présente notice et les consignes de sécurité avant la mise en service.
	Les dispositifs de protection ne se ouvrent pas lorsque le moteur est en marche.
	Pendant le fonctionnement ne réside pas dans la région de pli.
	Risque de projections - Garder une distance de sécurité suffisante !
	Tenir les mains à une distance suffisante des lames pendant le fonctionnement.

2.8 Protection environnementale

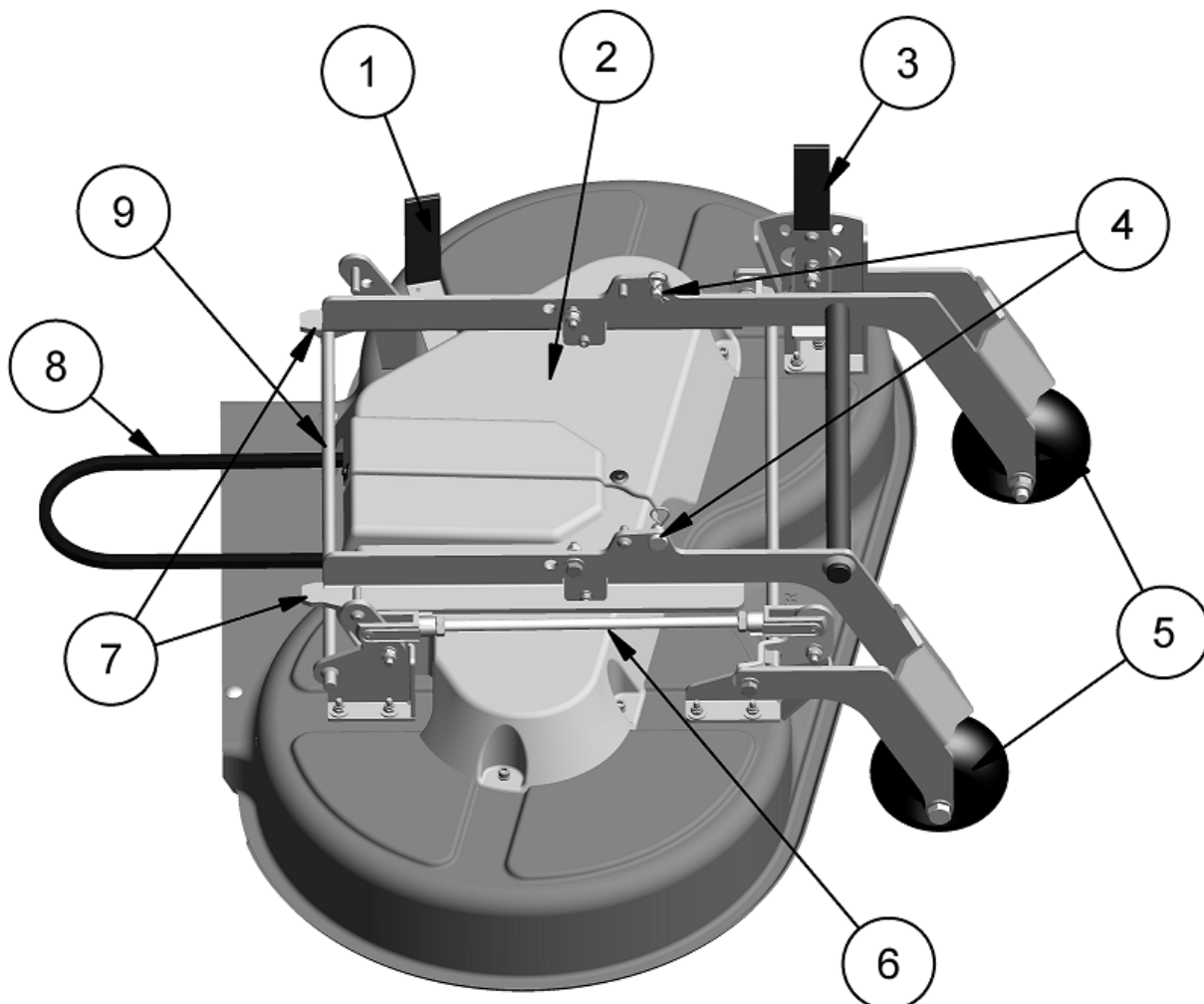
- Les huiles et graisses doivent être éliminées en bonne et due forme et séparément conformément aux dispositions législatives. Éviter tout rejet dans l'environnement.
- Les matériaux d'emballage sont recyclables. Les confier à un centre de revalorisation.
- Les anciens appareils contiennent de précieux matériaux recyclables qui doivent être confiés à un centre de valorisation des déchets. Ils peuvent être éliminés via des systèmes de collecte appropriés.

3 Structure et fonctionnement

3.1 Description succincte

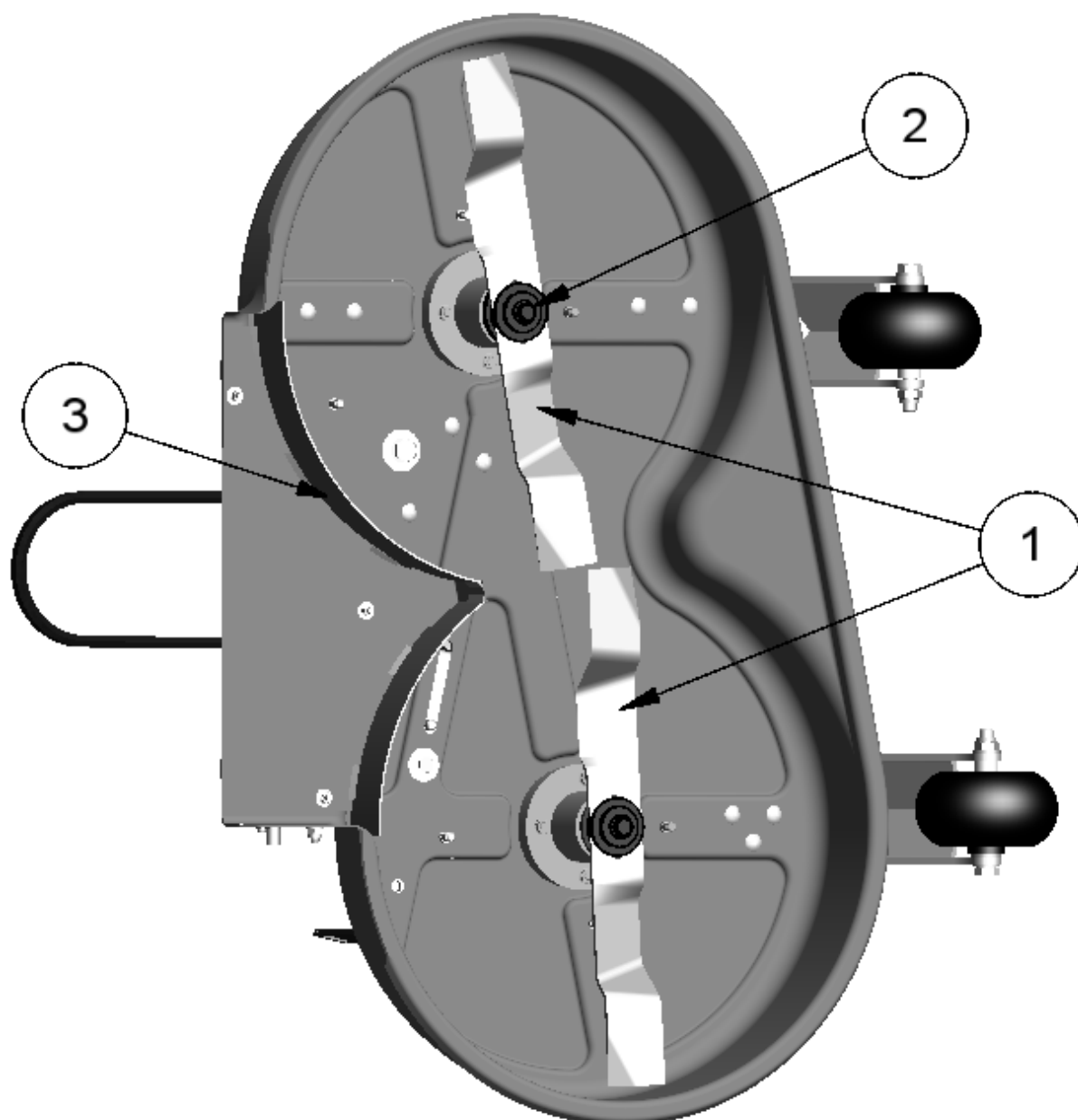
L'équipement frontal « outil de coupe » peut être utilisé comme mulcheuse sur le porte-outils FC 13-90.5 HD 2WD / 4WD. L'outil de coupe est monté sur le FC 13-90.5 HD 2WD / 4WD et commandé via la console de commande. Il peut être relevé en quelques mouvements aux fins du nettoyage.

3.2 Vue de dessus



1	Levier de réglage de la tension de la courroie trapézoïdale
2	Cache de la courroie trapézoïdale
3	Levier de réglage de la hauteur de coupe
4	Boulon à goupille
5	Roue porteuse
6	Tige de réglage
7	Point de fixation au porte-outils (rail de guidage)
8	Courroie trapézoïdale
9	Tige de guidage

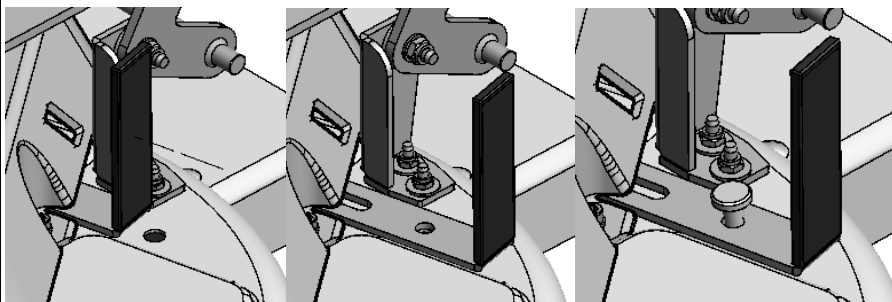
3.3 Vue de dessous



1	Lame
2	Assemblage vissé
3	Kit mulching

3.4 Éléments de commande

1. Levier de réglage de la tension de la courroie trapézoïdale

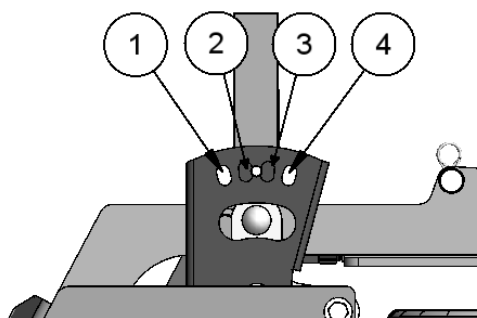


Le levier permet de sortir la courroie de la poulie. Toujours bloquer le levier tiré en insérant un boulon dans les trous.

Remarque !

Le boulon est fourni avec la machine (voir également par. 3.5.1).

2. Levier de réglage de la hauteur de coupe



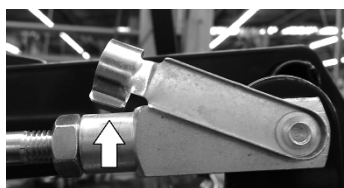
Pousser le levier légèrement vers l'extérieur et l'enclencher dans la position correspondant à la hauteur de coupe souhaitée.

- 1 = 30 mm
- 2 = 45 mm
- 3 = 50 mm
- 4 = 65 mm

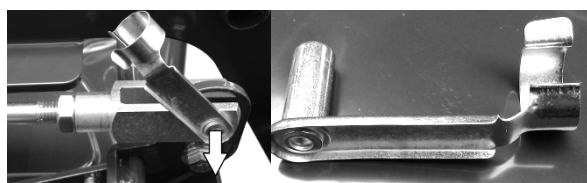
3. Tige de réglage de l'inclinaison



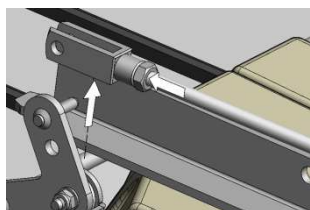
A 1



A 2



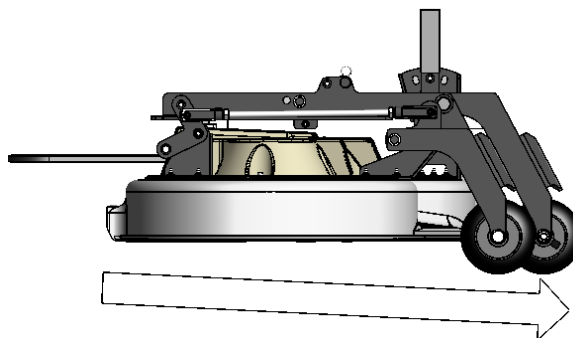
A 3



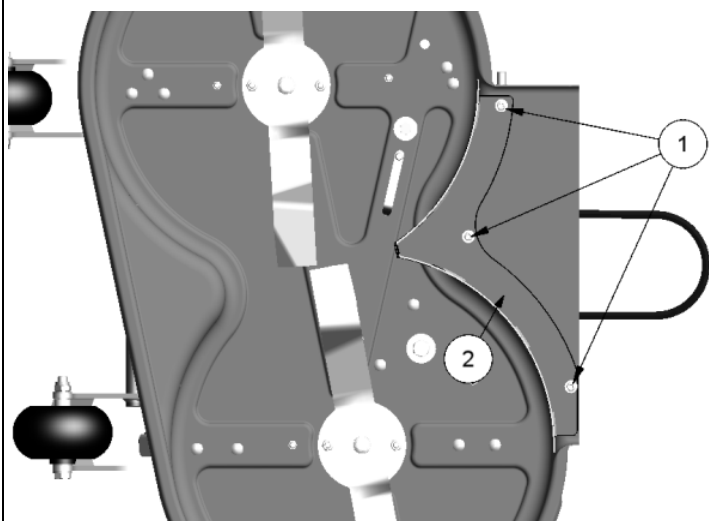
A 4

Pour un mulching optimal, l'outil de coupe doit être incliné vers l'avant.

- A1: Pour incliner, desserrer la vis de la tige de réglage.
- A2: Enlever l'anneau élastique de la tige de réglage et le relever légèrement.
- A3: Retirer le l'anneau élastique du support.
- A4: Tourner ensuite la tige de réglage jusqu'à ce que l'outil de coupe soit incliné en avant. L'arrière de l'outil de coupe doit être entre 2 et 10 mm plus haut que l'avant. Resserrer la vis.
- A1: Remettre la tige de réglage dans l'anneau élastique.



4. Retrait du kit mulching



- 1: Vis avec rondelle
2: Kit mulching

Il est possible de retirer le kit mulching de l'outil de coupe afin de permettre l'éjection l'herbe.

Procéder comme suit :

1. Arrêter le porte-outils et retirer la clé de contact.
2. Relever l'outil de coupe (voir par. 3.5.1).
3. Desserrer les trois vis à tête hexagonale et retirer les rondelles.
4. Retirer le kit mulching.
5. Rabattre l'outil de coupe.

3.5 Fonctions

1. Levage de l'outil de coupe

Afin de faciliter l'accès sous l'outil de coupe, celui-ci peut être entièrement relevé.

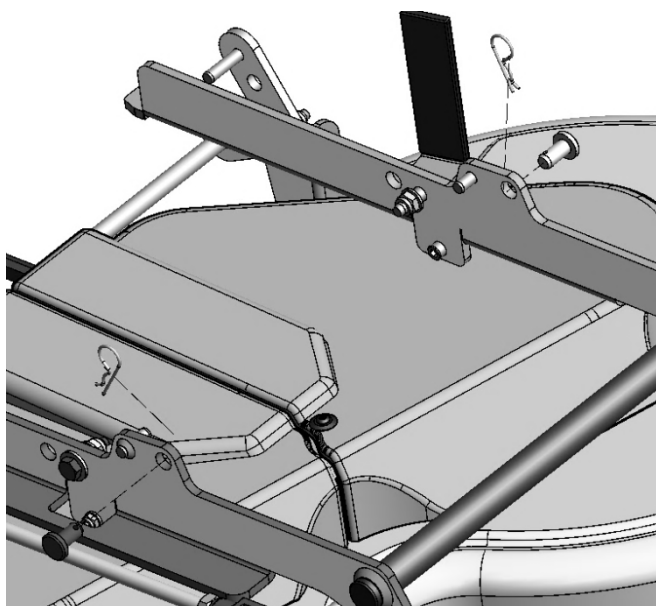
Pour relever l'outil de coupe, procéder comme suit :

Attention !

Arrêter le porte-outils et retirer la clé de contact.

Serrer le frein d'immobilisation.

1. Régler la hauteur de coupe avec le levier de réglage sur le plus bas niveau (1).
2. Retirer les boulons et goupilles de chaque côté pour pouvoir relever l'outil de coupe.



Boulons à goupille

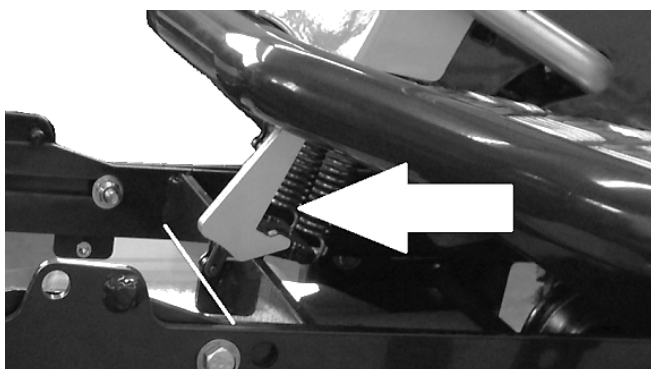
3. Abaisser l'outil de coupe.
4. Tirer le levier de guidage de la courroie jusqu'à ce que l'un des boulons puisse être inséré (voir également par. 3.4.1).
5. Sortir la courroie de la poulie en tournant légèrement celle-ci.



1 = courroie trapézoïdale

2 = poulie

6. Relever l'outil de coupe jusqu'à l'arceau tubulaire et l'accrocher au crochet de blocage du porte-outils.

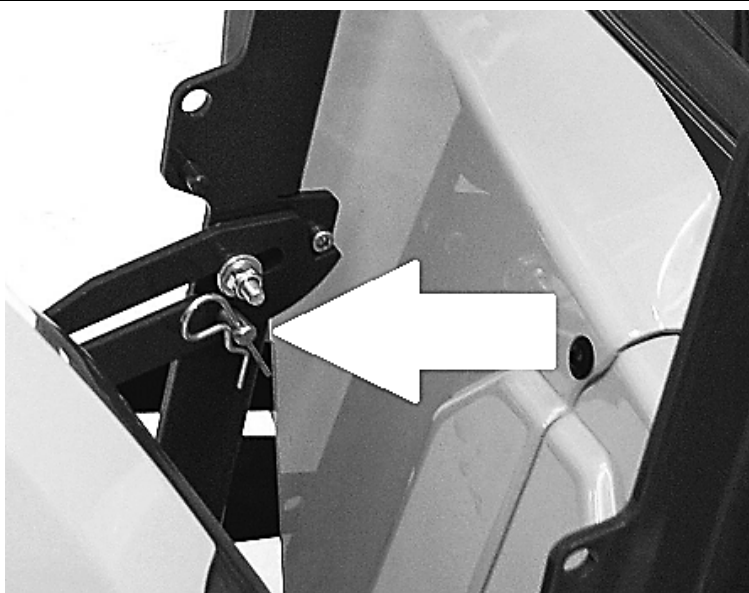


7. Se munir du second boulon.

8. Tirer d'abord l'outil de coupe jusqu'en fin de course.
9. Relever ensuite l'outil de coupe (inclinaison env. 80°) et le maintenir en position.



10. Insérer le second boulon dans le trou afin de bloquer l'outil de coupe en position relevée.
Important ! L'assemblage vissé doit se trouver dans l'angle, comme illustré sur la figure de droite.



11. L'outil de coupe peut être lâché.

Remarque !

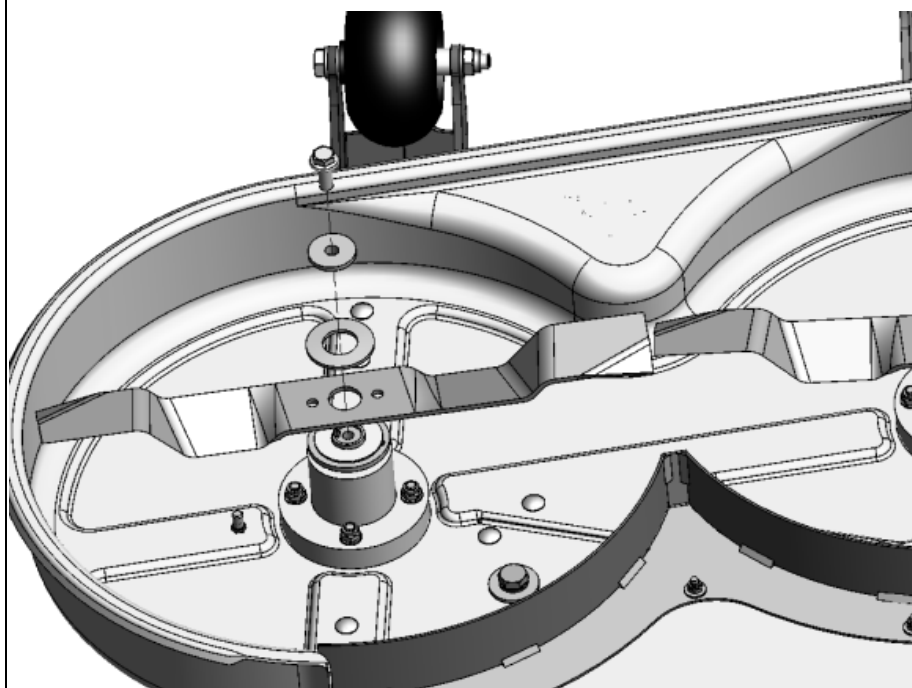
Garder une distance suffisante par rapport au sol pendant le basculement (risque d'endommagement de la peinture).

2. Abaissement de l'outil de coupe

Pour rabattre l'outil de coupe, procéder comme suit :

1. Tenir l'outil de coupe au niveau de l'arceau tubulaire et retirer le second boulon du trou (figure de la section 3.5 Fonctions, n° 1.2).
2. Il est maintenant possible de rabattre l'outil de coupe et de le repousser vers le porte-outils.
3. Décrocher l'outil de coupe du crochet de blocage en le levant légèrement. Abaisser complètement l'outil (figure de la section 3.5 Fonctions, n° 1.6).
4. La courroie peut alors être réinstallée sur la poulie en tournant celle-ci afin que la courroie se remette en place toute seule.
5. Remettre en place les boulons à goupille dans les trous de l'outil de coupe. La position exacte est indiquée au point 1.2 (section 3.5 Fonctions).

3. Retrait des lames pour affûtage ou remplacement



Pour retirer les lames, desserrer la vis et retirer les deux rondelles (voir figure). Lors du montage des lames, remettre les rondelles dans l'ordre correct puis fixer l'ensemble avec les vis.

Important ! Les faces des lames doivent être orientées comme illustré sur la figure. Ne pas oublier de pièces lors du montage !

4. Réglage de la hauteur de coupe

La hauteur de coupe doit toujours être adaptée à la hauteur de l'herbe.

- Lorsque la tonte est régulière, la hauteur peut être réglée au niveau 2-3.
- En cas d'intervalle prolongé (vacances), la tonte doit être effectuée par étapes en commençant par le niveau 4

Un réglage trop bas de la hauteur de coupe peut abîmer l'herbe et entraîner un mulching non optimal de la pelouse.

3.6 Poste de travail et zones dangereuses

Poste de travail :

Sur le porte-outils

Zones dangereuses :

- Zone d'éjection de l'équipement frontal

3.7 Accessoires et pièces de rechange

Pièces d'origine

Utiliser exclusivement des pièces de rechange et des accessoires d'origine.

3.8 Transport

Transport sans emballage

- Fixer la machine à l'aide de sangles.


3.9 Entreposage

- Ne pas entreposer en plein air.
- Ne pas exposer à des substances agressives.
- Nettoyer l'équipement préalablement à l'aide d'une brosse souple.

4 Première mise en service (première inspection de la machine)

4.1 Sécurité

Risques liés à l'absence de dispositifs de sécurité

	AVERTISSEMENT !
	Risque de blessures par les lames en rotation !
Des parties du corps peuvent être entraînées au contact des lames.	
L'absence de caches/capots peut entraîner des blessures dues à la projection d'éléments.	
<ul style="list-style-type: none"> ✓ Ne pas toucher les lames pendant le fonctionnement. ✓ Ne pas ouvrir ou retirer les caches/capots pendant le fonctionnement. 	

4.2 Exigences relatives au lieu d'installation

- Monter ou stationner les équipements frontaux et tractés uniquement sur une surface plane et un sol stable.

4.3 Montage

Se référer à la notice de montage jointe avant la première mise en service.

4.4 Première mise en service

1. Stationner le porte-outils FC 13-90.5 HD 2WD / 4WD sur une surface plane.
2. Mettre le porte-outils hors service.
3. Monter l'équipement frontal « outil de coupe » sur le porte-outils.
4. LA machine complète est prête pour les fonctions suivantes.

Actionner les éléments de commande du FC 13-90.5 HD 2WD / 4WD:

5. Lever l'outil de coupe à l'aide de la pédale.
6. Démarrer le porte-outils avec la clé de contact.
7. Abaisser le porte-outils.

L'outil de coupe doit être en marche.

En cas de défauts de fonctionnement, veuillez vous adresser à votre revendeur solo by AL-KO.

5 Fonctionnement

Observer également les fonctions des éléments de commande du FC 13-90.5 HD 2WD / 4WD.

5.1 Mode normal

1. Réglage de base.
 - Monter l'équipement frontal sur le porte-outils.
 - Lever l'outil de coupe.
2. Mettre le porte-outils en marche.
 - Abaisser le porte-outils.
 - Déplacer la machine sur la surface à tondre/mulcher.
 - Lever l'outil de coupe pour l'arrêt.
3. Arrêter la machine.

Pour le fonctionnement du porte-outils solo by AL-KO, se référer aux instructions de service correspondantes.

6 Maintenance

6.1 Sécurité



DANGER !

Risques de blessures liés à des travaux de maintenance incorrects !

Les travaux effectués de manière incorrecte peuvent entraîner des blessures et des dommages matériels graves.

- ✓ Réaliser le montage dans un endroit suffisamment dégagé.
- ✓ Poser les composants séparément.
- ✓ Remonter tous les composants.
- ✓ Remonter tous les caches/capots de protection.
- ✓ Interdire l'accès à toute personne dans le périmètre de danger.

6.1.1 Nettoyage

Relever l'outil de coupe sur le porte-outils pour le nettoyer.
Voir la section 3.5 Fonctions.

1. Arrêter le porte-outils et relever l'outil de coupe.
2. Retirer les résidus d'herbe et le sable à l'aide d'une brosse.
3. Nettoyer l'outil de coupe éventuellement à l'aide d'un chiffon humide.

6.2 Programme de maintenance

Maintenance	Avant ou après chaque utilisation	Annuellement	Intervalle en heures			
			25	50	100	200
Nettoyage	X (pt 7.1.1)					
Contrôle des dispositifs de sécurité	X (pt 7.1.2)					
Contrôle du serrage de toutes les vis	O					
Contrôle de l'usure des lames	O					
Lubrification	X (pt 7.1.3)					
Retouche des dommages à la peinture et de points de corrosion		O				

X = décrit dans la présente notice d'utilisation au point indiqué

O = non décrit dans la présente notice d'utilisation

6.1.2 Contrôle des dispositifs de sécurité

Les dispositifs de sécurité sont les suivants :

- Caches des courroies.

Pendant le fonctionnement de l'équipement, les caches/capots ne doivent présenter aucun dommage ni être démontés. Les remplacer en cas de dommages ou de perte. Les équipements ne doivent pas être mis en service sans dispositifs de sécurité en place.

6.1.3 Lubrification

La suspension des roues doit être graissée à intervalles réguliers et en cas d'arrêt prolongé.

7 Recherche de défauts

7.1 Sécurité

Procédure à suivre en cas de défauts et d'accidents

- 1 Exécuter l'arrêt d'urgence (quitter le poste de travail).
- 2 Arrêter le porte-outils.
- 3 Déterminer la cause de la défaillance.
- 4 Éliminer le défaut ou contacter un revendeur.

7.2 Adresse S. A. V.

En cas de défaillances, de problèmes ou pour toute autre remarque, veuillez vous adresser à votre revendeur. En cas de questions, veuillez toujours indiquer le n° de série du produit solo by AL-KO (voir plaque signalétique sur le produit solo by AL-KO ou sur la page de garde de la notice d'utilisation).

7.3 Premières actions de dépannage

Défaut / Message d'erreur	Solution	Remarques
Tonte irrégulière	<ul style="list-style-type: none">- Lames émoussées- Inclinaison incorrecte de l'outil de coupe (voir 3.4.3)- Accumulation d'herbe dans l'outil de coupe- Vitesse de marche trop rapide avec un régime trop bas- Différence de pression des pneus	En cas de persistance du défaut, contacter le revendeur. Utiliser uniquement des pièces de rechange d'origine !
La courroie patine.	<ul style="list-style-type: none">- Retendre le ressort de traction avec le levier de réglage de tension de la courroie.- La courroie n'est pas correctement alignée dans les poulies.	
L'outil de coupe vibre.	<ul style="list-style-type: none">- Resserrer les vis de fixation des lames- Balourd des lames → Installer de nouvelles lames d'origine.	

8 Caractéristiques techniques

	FMD 90.5
Caractéristiques de la machine	
Longueur, mm	965
Largeur, mm	780
Hauteur, mm	430
Poids, kg	30
Sol	Espaces verts, pelouse
Domaine d'utilisation	Utilisation habituelle pour l'entretien des installations et des espaces verts
Largeur de coupe, cm	90
Hauteur de coupe, cm	de 30 mm à 65 mm
Réglage de la hauteur de coupe	4 positions
Nombre de lames	2
Type d'outil de coupe	Mulching/Éjection arrière
Connexions/Interfaces	Support de fixation pour montage sur porte-outils
Sous réserve de modifications techniques	

Déclaration de conformité CE

Nous déclarons par la présente que ce produit, dans la version que nous avons mise sur le marché, répond aux exigences des directives UE harmonisées, aux normes standards de sécurité UE et aux standards spécifiques au produit.

Produit Faucheuse frontale de l'unité	Tipo FMD 90.5	Numéro de série G1931936
Fabricant AL-KO Geräte GmbH Ichenhauser Str. 14 D-89359 Kötz	Directives UE 2004/108/EG	Normes harmonisées EN 953 EN ISO 12100
Fondé de pouvoir Hr. Andreas Hedrich AL-KO Geräte GmbH Ichenhauser Str. 14 D-89359 Kötz	Niveau sonore	Evaluation de conformité 2000/14/EG Appendice II 1.A

Kötz, 22.03.2015



Managing Director
Wolfgang Hergeth

10 **Montage du levier de réglage de la hauteur de coupe**
Montage de l'outil de coupe sur le porte-outils FC 13-90.5 HD 2WD / 4WD
Démontage de l'outil de coupe du porte-outils FC 13-90.5 HD 2WD / 4WD

Sécurité

Livraison, emballage, montage



ATTENTION !

Risque d'écrasement lors du montage !

Des parties du corps peuvent être écrasées lors de la pose des composants.

Risques liés au poids élevé de la machine

- Retirer les pièces de la machine une par une de l'emballage.

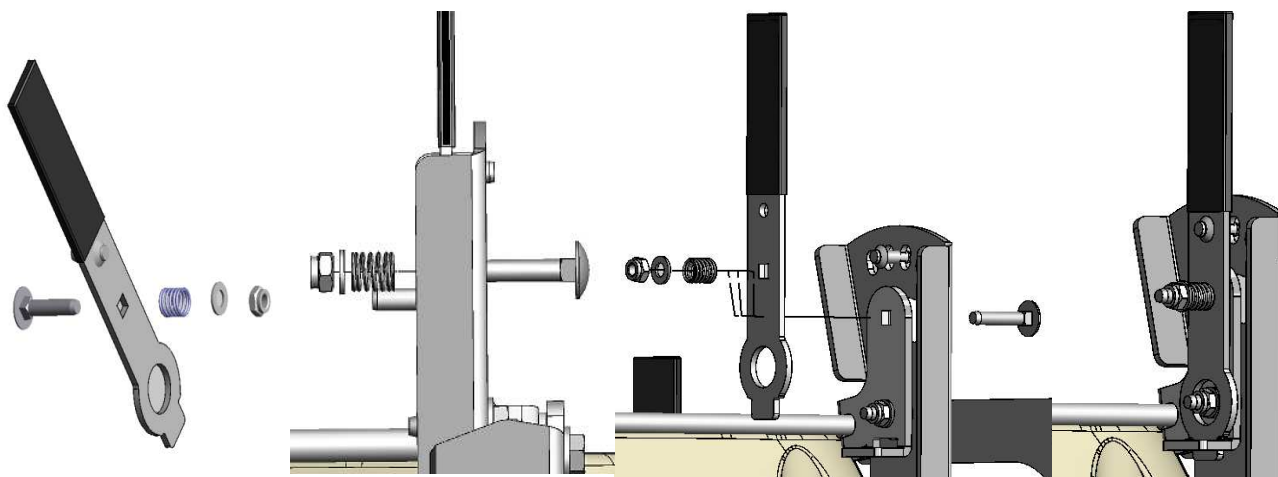
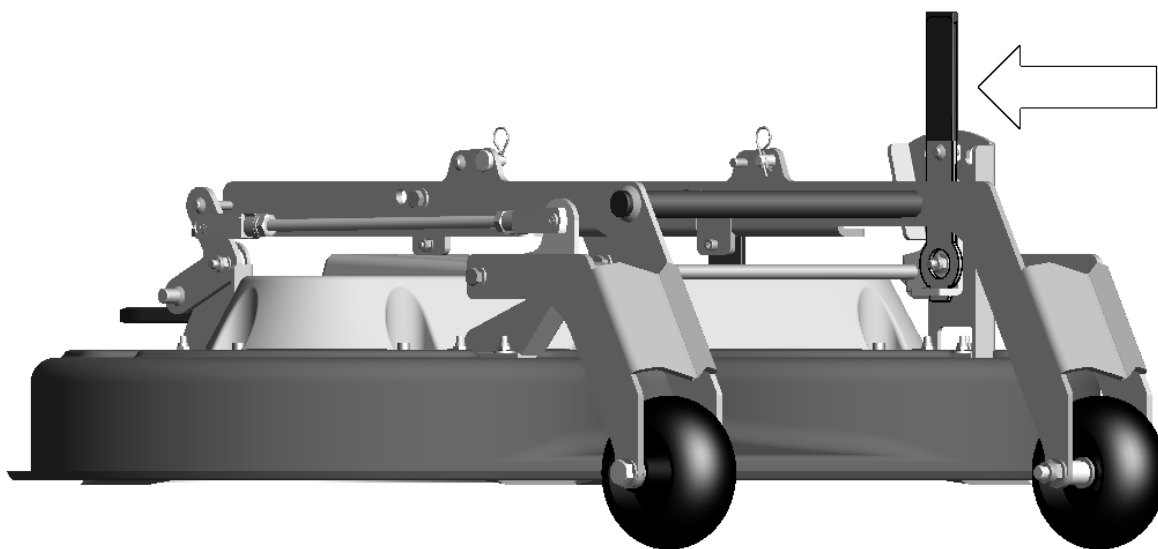
Inspection post-transport

- À la livraison, contrôler l'intégrité de la machine et la présence de dommages.
- L'équipement frontal est livré partiellement monté au revendeur spécialisé.
- Le montage et la première mise en service doivent être réalisés par un revendeur spécialisé ou un technicien compétent.

Emballage

- Éliminer les matériaux d'emballage séparément.

A1: Montage du levier de réglage de la hauteur de coupe

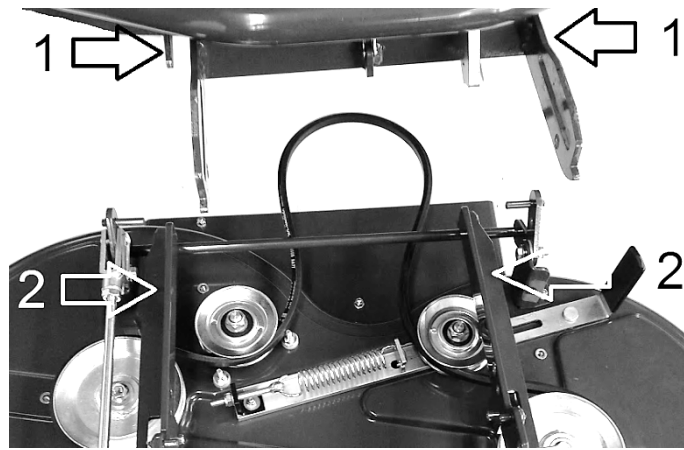


Monter toutes les pièces indiquées et les fixer à l'aide de la vis à tête hexagonale.

A2: Montage de l'outil de coupe sur le porte-outils FC 13-90.5 HD 2WD / 4WD

Étape 1 :

Poser l'outil de coupe devant le porte-outils.



- 1 Support de fixation
- 2 Rail de guidage

Étape 2 :

Tirer le levier de réglage la tension de la courroie et le bloquer avec le boulon (voir 3.5.1).

Étape 3 :

Soulever l'arrière de l'outil de coupe et poser le rail de guidage sur le support de fixation.

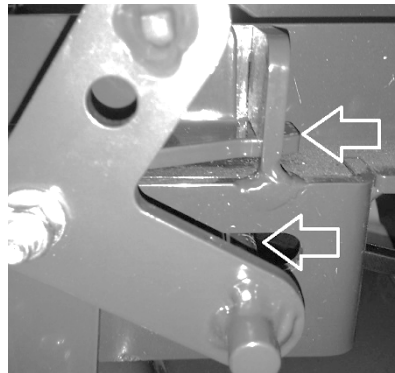
Étape 4 :

Placer les deux côtés du rail de guidage et de la tige de guidage comme illustré sur la figure.



Étape 5 :

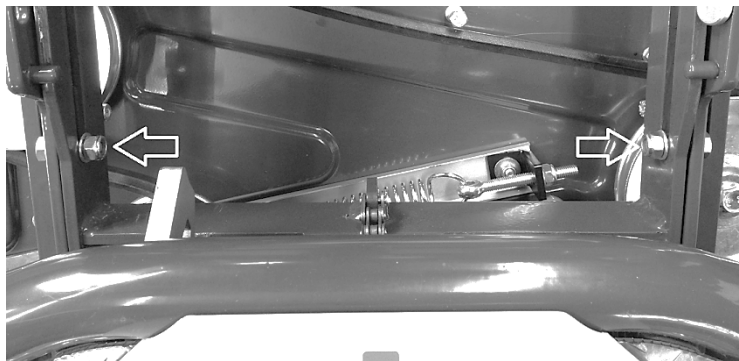
Faire coulisser l'outil de coupe entièrement sur le support de fixation.
L'ergot du rail de guidage doit se trouver dans la fente du support de fixation et la tige de guidage dans le support.



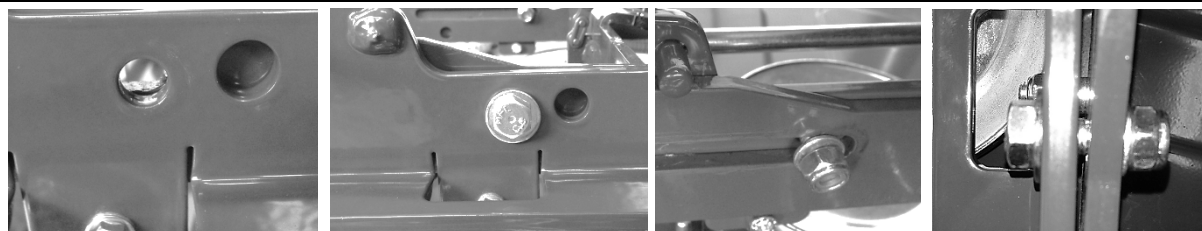
Étape 6 :

Mettre une rondelle sur les vis et insérer celles-ci dans les trous (figure) des deux côtés du rail de guidage.

Mettre une rondelle de l'autre côté et fixer avec l'écrou hexagonal en laissant un léger jeu.



- Les pièces suivantes sont fixées sur l'outil de coupe :
- 2 vis
 - 4 rondelles
 - 2 écrous hexagonaux

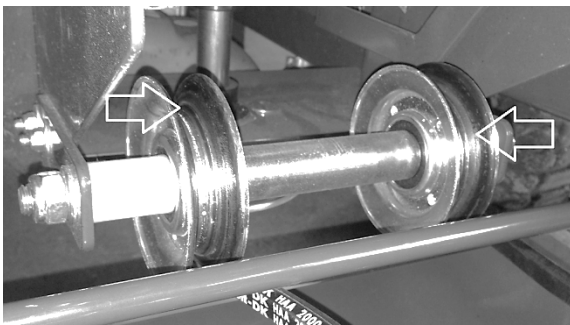


Étape 7 :

Abaissier l'outil de coupe à l'aide de la pédale de manœuvre et du déverrouillage de la pédale.

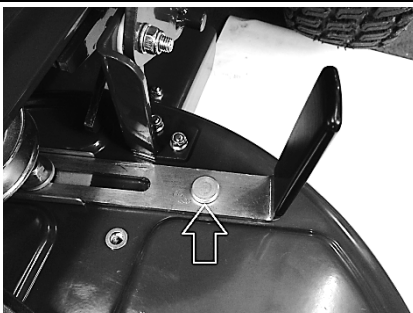
Étape 8 :

Seulement ensuite, placer la courroie sur les poulies.
Important ! La courroie doit se trouver dans la gorge des deux poulies latérales.



Étape 9 :

Tirer légèrement le levier de réglage de la tension de la courroie, retirer le boulon et remettre le levier en place lentement.



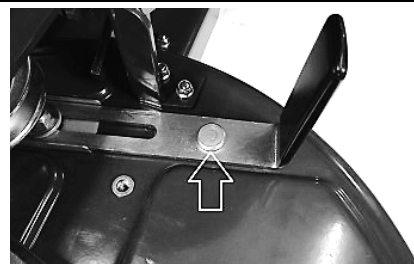
A3: Démontage de l'outil de coupe du porte-outils FC 13-90.5 HD 2WD / 4WD

Étape 1 :

Abaissier l'outil de coupe à l'aide de la pédale de manœuvre et du déverrouillage de la pédale.

Étape 2 :

Tirer le levier de réglage la tension de la courroie et le bloquer avec le boulon (voir 3.5.1).



Étape 3 :

Sortir la courroie de la poulie sans la retirer complètement.

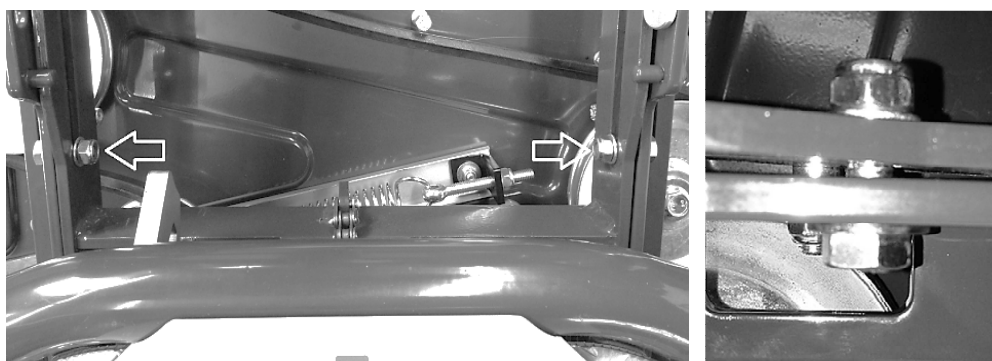


Étape 4 :

Lever l'outil de coupe à l'aide de la pédale de manœuvre et le bloquer à l'aide du verrouillage de la pédale.

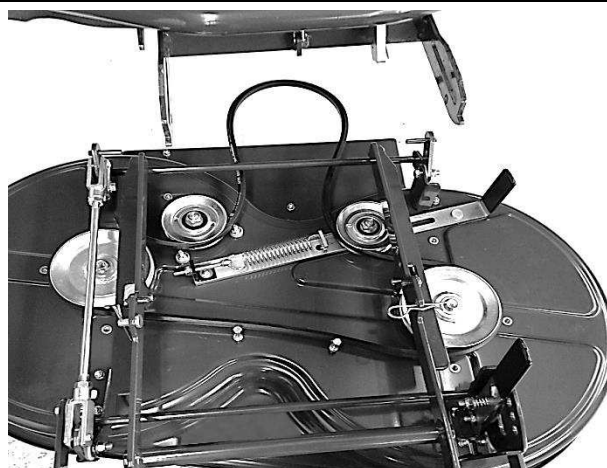
Étape 5 :

Retirer les deux vis de gauche et de droite du support de fixation.



Étape 6 :

Retirer l'outil de coupe du porte-outils.



Spis treści

1	Ważne informacje podstawowe	2
1.1	Informacje ogólne	2
1.2	Objaśnienia symboli	2
1.3	Ograniczenie odpowiedzialności	2
1.4	Prawa autorskie	2
1.5	Gwarancja	2
2	Kwestie bezpieczeństwa	3
2.1	Zastosowanie zgodnie z przeznaczeniem	3
2.2	Ewentualne nieprawidłowe zastosowania	3
2.3	Ogólne źródła zagrożenia	3
2.3.1	Zastosowanie i obsługa	3
2.3.2	Typowe dla produktu zagrożenia	3
2.3.3	Zagrożenia od strony napędu jezdnego	3
2.3.4	Zagrożenie od strony elementów tnących	3
2.3.5	Zagrożenia dla dzieci, osób starszych i zwierząt domowych	3
2.4	Obsługa techniczna	3
2.5	Kwalifikacje personelu i użytkownika	3
2.6	Urządzenia zabezpieczające	3
2.7	Oznakowanie ostrzegawcze	3
2.8	Ochrona środowiska	3
3	Budowa i działanie	5
3.1	Skrócony opis	5
3.2	Zestawienie – część górna	5
3.3	Zestawienie – część dolna	6
3.4	Elementy obsługowe	7
3.5	Funkcjonowanie	9
3.6	Stanowisko pracy i obszary zagrożenia	12
3.7	Wyposażenie i części zamienne	12
3.8	Transport	12
3.9	Składowanie	12
4	Pierwsze uruchomienie (wstępna kontrola urządzenia)	12
4.1	Kwestie bezpieczeństwa	12
4.2	Wymagania dotyczące miejsca ustawienia maszyny	12
4.3	Montaż	12
4.4	Pierwsze uruchomienie	12
5	Obsługa	12
5.1	Normalny tryb pracy	12
6	Obsługa techniczna	13
6.1	Kwestie bezpieczeństwa	13
6.1.1	Czyszczenie	13
6.1.2	Kontrola urządzeń zabezpieczających	13
6.1.3	Smarowanie	13
6.2	Harmonogram konserwacji	13
7	Wykrywanie usterek	14
7.1	Kwestie bezpieczeństwa	14
7.2	Adres serwisu	14
7.3	Wstępne czynności przy usuwaniu awarii	14
8	Dane techniczne	14
9	Deklaracja zgodności WE	15
10	Montaż dźwigni zmiany wysokości koszenia	16

1 Ważne informacje podstawowe

Cieszymy się, że zdecydowali się Państwo na zakup urządzenia zawieszanego niemieckiej firmy AL-KO Geräte GmbH.

Przed pierwszym użyciem urządzenia zawieszanego prosimy o zapoznanie się z instrukcją obsługi i zastosowanie się do zawartych w niej wskazówek oraz przepisów bezpieczeństwa.

Stopka redakcyjna

**AL-KO Geräte GmbH
Ichenhauser STR. 14
89359 Kötz
Deutschland**

**Tel.: (+49)8221/203-0
Fax: (+49)8221/97-8199
www.al-ko.de**

1.1 Informacje ogólne

Informacje dotyczące niniejszej instrukcji

- Stosowanie się do wskazówek zawartych w niniejszej instrukcji umożliwi bezpieczną i wydajną pracę urządzenia.
- Osoba obsługująca maszynę powinna przed rozpoczęciem pracy dokładnie zapoznać się z instrukcją i zrozumieć jej treść.
- Podstawowym warunkiem bezpiecznego użytkowania urządzenia jest przestrzeganie wszystkich podanych wskazówek bezpieczeństwa.

Przechowywanie instrukcji

- Instrukcja ta jest integralnym składnikiem urządzenia i należy ją przechowywać w bezpośrednim jego sąsiedztwie.
- Osoba obsługująca maszynę musi w każdej chwili mieć dostęp do instrukcji.

Przepisy ruchu drogowego

- Podczas przejazdu z urządzeniem lub jego transportu na drogach publicznych należy stosować się do obowiązujących przepisów ruchu drogowego.




Przepisy dotyczące zapobiegania wypadkom

- Dodatkowo należy uwzględnić ogólne przepisy bezpieczeństwa oraz lokalne przepisy dotyczące zapobiegania wypadkom.
- Należy stosować się do obowiązujących w danym kraju przepisów BHP.

Załączone dokumenty

Instrukcja montażu, deklaracja zgodności

1.2 Objaśnienia symboli

	<p>NIEBEZPIECZEŃSTWO!</p> <p>Symbol ten ostrzega przed zagrożeniem bezpośrednim, prowadzącym w razie braku przeciwdziałania do poważnych obrażeń lub śmierci.</p>
	<p>OSTRZEŻENIE!</p> <p>Symbol ten wskazuje na potencjalne źródło zagrożenia, mogące prowadzić w razie braku przeciwdziałania do śmierci lub poważnych obrażeń.</p>
	<p>OSTROŻNIE!</p> <p>Wskazanie na potencjalne zagrożenie, mogące prowadzić w razie braku przeciwdziałania do nieznacznych lub lekkich obrażeń.</p>
<p>WSKAZÓWKA!</p> <p>Ten symbol wskazuje na potencjalne źródło zagrożenia, mogące prowadzić do szkód materialnych lub lekkich obrażeń.</p>	

1.3 Ograniczenie odpowiedzialności

W przypadku następujących punktów wyklucza się odpowiedzialność ze strony producenta:

- Niestosowanie się do instrukcji.
- Użytkowanie urządzenia niezgodne z jego przeznaczeniem.
- Zaangażowanie nieprzeszkolonych osób.
- Stosowanie nieodpowiednich części zamiennych. Wolno stosować wyłącznie oryginalne części zamienne.
- Dokonywanie samowolnych przeróbek urządzenia.

1.4 Prawa autorskie

© AL-KO Geräte GmbH

Powielanie instrukcji dozwolone jest jedynie do celów szkoleniowych w obrębie własnej firmy.

1.5 Gwarancja

We wszystkich krajach obowiązują wydane przez nas Ogólne Warunki Handlowe. Awary w trakcie ustawowego okresu gwarancyjnego usuwamy bezpłatnie, o ile przyczyną defektu był materiał lub błąd produkcyjny powstały z naszej winy. W przypadku awarii prosimy zwrócić się z dowodem zakupu do Państwa sprzedawcy.

2 Kwestie bezpieczeństwa

2.1 Zastosowanie zgodnie z przeznaczeniem

Zawieszona z przodu narzędzie przewidziane jest jako mechanizm do koszenia trawników.

Każde użycie wykraczające poza w/w zastosowanie kwalifikuje się jako niezgodne z przeznaczeniem. Za wynikające z tego tytułu szkody producent nie ponosi odpowiedzialności, a wszelkie z tym związane ryzyko ponosi wyłącznie użytkownik.

Do użytkowania zgodnego z przeznaczeniem zalicza się także przestrzeganie zalecanych przez producenta warunków obsługi oraz konserwacji maszyny.

Tylko nadające się do solo AL-KO FC 13-90.5 HD 2WD i 4WD.

2.2 Ewentualne nieprawidłowe zastosowania

- Urządzenia nie należy używać do mulczowania stert liści, ze względu na ryzyko jego uszkodzenia przez znajdujące się pod liśćmi ciała obce. (Ryzyko uszkodzenia elementów tnących!)

2.3 Ogólne źródła zagrożenia

2.3.1 Zastosowanie i obsługa

- Przed przystąpieniem do pracy należy skontrolować urządzenie pod kątem stanu technicznego oraz bezpieczeństwa eksploatacji.
- Osoba obsługująca urządzenie ma obowiązek użytkować je zgodnie z przeznaczeniem.
- Eksploatacja maszyny w zamkniętych pomieszczeniach jest niedozwolona.
- Urządzenie dopuszczone jest tylko do rodzajów nawierzchni wyszczególnionych w instrukcji obsługi.
- Do użytkowania produktów firmy solo by AL-KO dopuszcza się tylko osoby przeszkolone w zakresie ich obsługi lub te, które udokumentowały zdolność do ich obsługi oraz którym wyraźnie zlecono użycie maszyny.
- Wszystkie urządzenia zabezpieczające powinny być zamontowane oraz sprawne.
- Urządzenia nie wolno nigdy pozostawiać bez nadzoru.
- Osoba obsługująca jest odpowiedzialna za ewentualne wypadki z udziałem osób trzecich oraz szkody materialne.

2.3.2 Typowe dla produktu zagrożenia

- Nie wolno przejeżdżać urządzeniem po łatwopalnych lub gorących przedmiotach (np. węgiel z grilla) – istnieje ryzyko poparzenia!

2.3.3 Zagrożenia od strony napędu jezdnego

- Z zawieszonymi urządzeniami można pokonywać wzniesienia do 10°
- W przypadku pokonywania wzniesień z zamontowanym urządzeniem prosimy o skonfrontowanie tego z danymi technicznymi nośnika FC 13-90.5 HD 2WD / 4WD.

2.3.4 Zagrożenie od strony elementów tnących

- Wskutek sięgnięcia w obręb zespołu tnącego istnieje ryzyko wciągnięcia lub odcięcia części ciała (narażenie życia!).
- Podczas eksploatacji nie wolno ściągać osłon.

2.3.5 Zagrożenia dla dzieci, osób starszych i zwierząt domowych

- Osoba obsługująca urządzenie musi zważać na miejscowe warunki.
- Urządzenia nie wolno nigdy pozostawiać na zboczu.
- W pobliżu urządzenia nie powinny przebywać dzieci, osoby starsze ani zwierzęta domowe/użytkowe.
- Dzieciom nie wolno bawić się urządzeniem.

2.4 Obsługa techniczna

- W przypadku kontroli bezpieczeństwa stosować się do lokalnych przepisów obowiązujących dla profesjonalnych urządzeń mobilnych.
- Prace w obrębie urządzenia należy wykonywać w odpowiednich rękawicach ochronnych i za pomocą odpowiednich narzędzi.
- Stosować wyłącznie oryginalne części producenta.

2.5 Kwalifikacje personelu i użytkownika

- Obsługa urządzenia przez młodzież poniżej 16 roku życia jest zabroniona.
- Zdolność reakcji nie może być zakłócona przez działanie narkotyków, alkohol lub środki medyczne.
- Osoba obsługująca urządzenie musi zostać przeszkolona w zakresie obsługi urządzenia.
- Osoba obsługująca urządzenie musi zapoznać się z jego instrukcją obsługi.

2.6 Urządzenia zabezpieczające

- Podczas eksploatacji nie wolno zdejmować osłon.
- Należy niezwłocznie usuwać uszkodzenia w obrębie urządzeń zabezpieczających.

2.7 Oznakowanie ostrzegawcze

	Przed uruchomieniem urządzenia przeczytać instrukcję montażu oraz wskazówki bezpieczeństwa i stosować się do nich.
	Urządzenia zabezpieczające nie otwierać, gdy silnik pracuje.
	Podczas pracy nie znajduje się w rejonie zgięcia.
	Niebezpieczeństwo spowodowane przedmiotami wyrzucanymi z dużą siłą - Należy zachować należyty bezpieczny Odstęp!
	Podczas eksploatacji urządzenia należy zachować odpowiednią odległość od noży tnących.

2.8 Ochrona środowiska

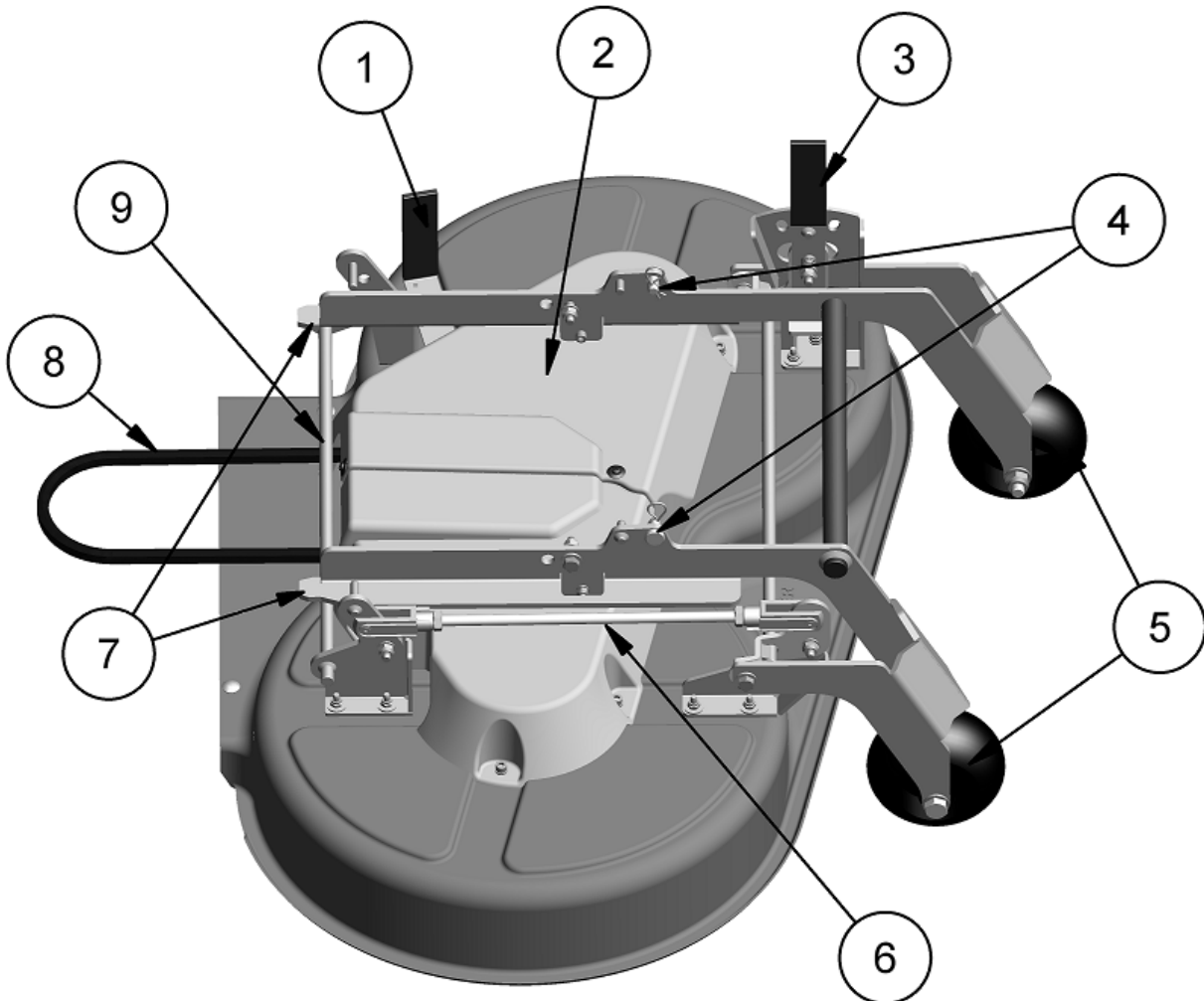
- Oleje i smary należy utylizować osobno i w odpowiedni sposób zgodnie z obowiązującymi przepisami prawa. Nie dopuścić, aby środki te przedostały się do środowiska naturalnego.
- Materiał opakowaniowy jest przetwarzalny. Należy go oddać do zakładu utylizacji.
- Zużyte urządzenia zawierają wartościowe pod względem recyklingu materiały, dlatego należy je oddać do przetworzenia. Należy je zutylizować korzystając z odpowiednich systemów recyklingu.

3 Budowa i działanie

3.1 Skrócony opis

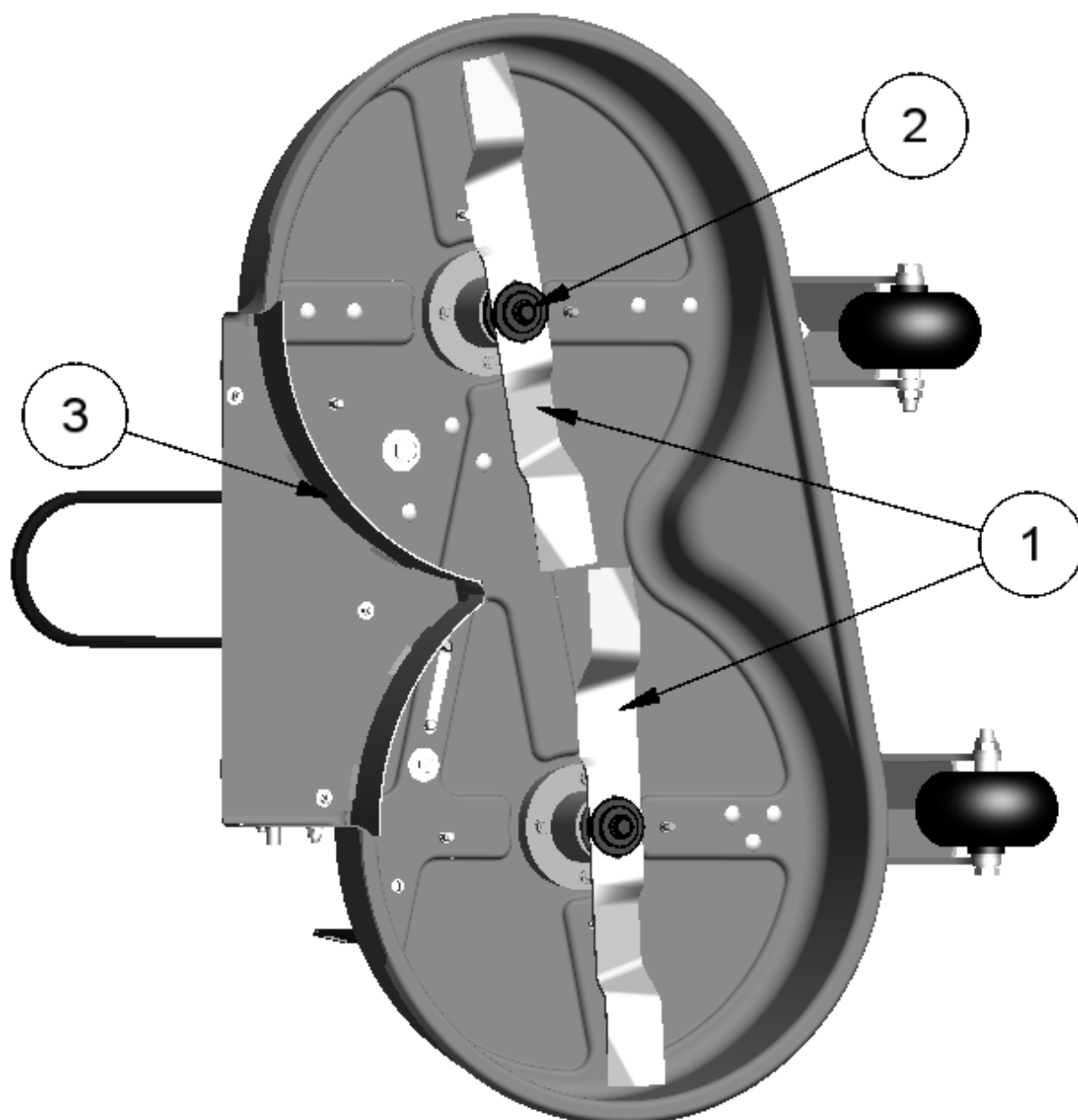
Zawieszane z przodu narzędzie w połączeniu z pojazdowym nośnikiem narzędzi FC 13-90.5 HD 2WD / 4WD może być stosowane jako kosiarka. Zespół tnący montowany jest na nośniku FC 13-90.5 HD 2WD / 4WD i sterowany za pomocą pulpitu sterowniczego. W celu czyszczenia zespół tnący można złożyć za pomocą kilku ruchów.

3.2 Zestawienie – część górna



1	Dźwignia napinania paska klinowego
2	Ośłona paska klinowego
3	Dźwignia zmiany wysokości koszenia
4	Sworzeń z zawleczką
5	Podpora z kółkiem
6	Drażek przestawny
7	Punkt zaczepienia dla nośnika narzędzia (prowadnica)
8	Pasek klinowy
9	Poprzeczka prowadząca

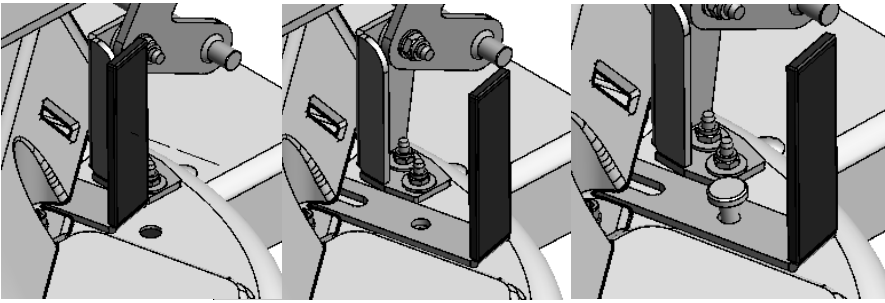
3.3 Zestawienie – część dolna



1	Noże
2	Złącze śrubowe
3	Nakładka do sieczenia

3.4 Elementy obsługowe

1. Dźwignia napinania paska klinowego

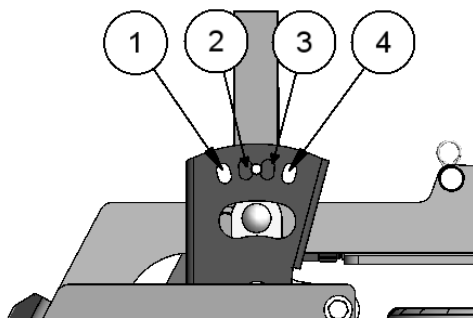


Za pomocą dźwigni można zdejmować pasek klinowy z koła pasowego rowkowego. Dociśniętą dźwignię należy zawsze zabezpieczyć za pomocą sworznia wkładając go do otworu.

Wskazówka!

Sworzeń dołączony jest do maszyny. (Zob. też pkt. 3.5.1)

2. Dźwignia zmiany wysokości koszenia



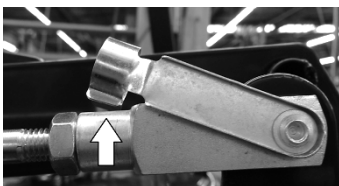
Dźwignię należy odciągnąć nieznacznie na zewnątrz i przy żądanej wysokości zablokować zatrzaskując zapadkę.

- 1 = 30 mm
- 2 = 45 mm
- 3 = 50 mm
- 4 = 65 mm

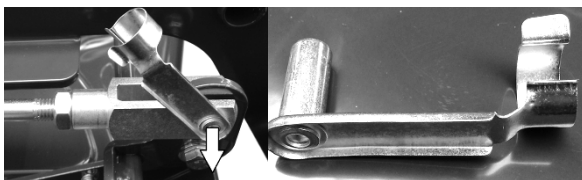
3. Drążek zmiany nachylenia



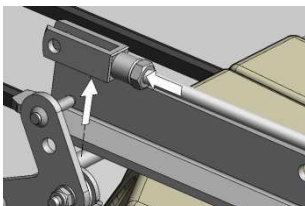
A 1



A 2



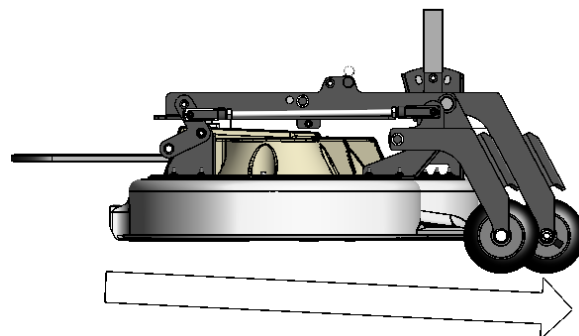
A 3



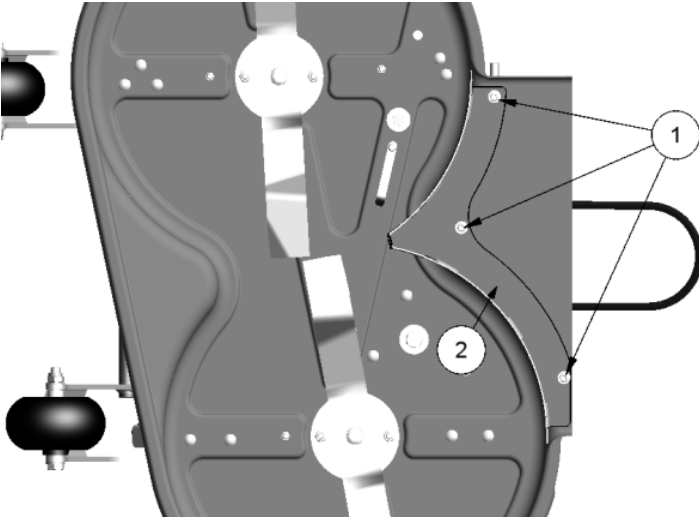
A 4

W celu uzyskania optymalnego efektu koszenia mechanizm koszący powinien być nachylony do przodu.

- A1: Aby to wyregulować, należy poluzować śrubę znajdującą się po jednej stronie drążka.
- A2: Odpiąć sprężynę zatrzasku z drążka przestawnego i nieznacznie pociągnąć w górę.
- A3: Wyciągnąć sprężynę zatrzasku z uchwytu.
- A4: Następnie obracać drążkiem aż do uzyskania przez mechanizm koszący żądanego nachylenia. Z tyłu mechanizm koszący powinien znajdować się 2-10 mm wyżej niż z przodu. Następnie ponownie mocno dokręcić śrubę.
- A1: Drążek przestawny ponownie zablokować za pomocą sprężyny zatrzasku.



4. Zdejmowanie nakładki do sieczenia



- 1: Śruby z podkładką
2: Nakładka do sieczenia

Jeśli trawa ma być wyrzucana na zewnątrz, można zdjąć nakładkę do sieczenia spod spodu mechanizmu koszącego.

Należy postępować w następujący sposób:

1. Wyłączyć nośnik narzędzi i wyjąć kluczyk ze stacyjki.
2. Podnieść mechanizm koszący (zob. pkt. 3.5.1)
3. Odkręcić trzy śruby z łbem sześciokątnym i wyciągnąć podkładki
4. Teraz można zdjąć nakładkę do sieczenia
5. Natomiast mechanizm koszący można z powrotem opuścić.

3.5 Funkcjonowanie

1. Podnoszenie mechanizmu koszącego

Aby dostać się do części dolnej mechanizmu koszącego, należy unieść cały mechanizm, odchylając go do góry.

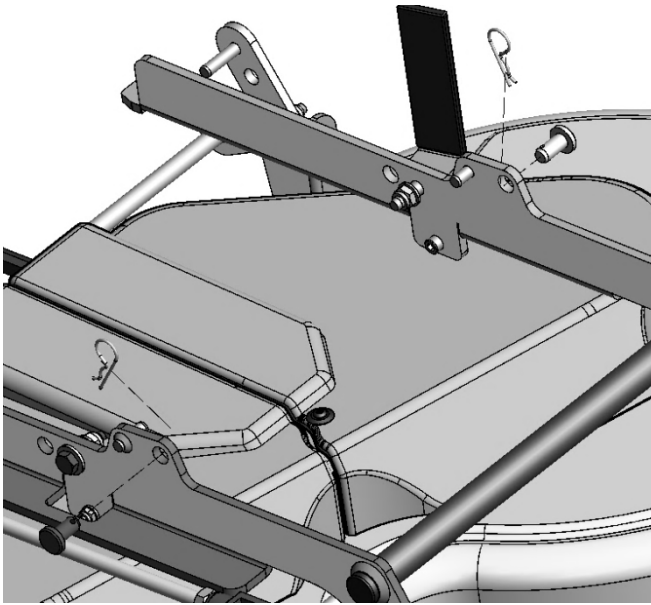
W celu podniesienia mechanizmu koszącego prosimy o wykonanie następujących kroków:

Ostrożnie!

Wyłączyć nośnik narzędzi i wyjąć kluczyk ze stacyjki.

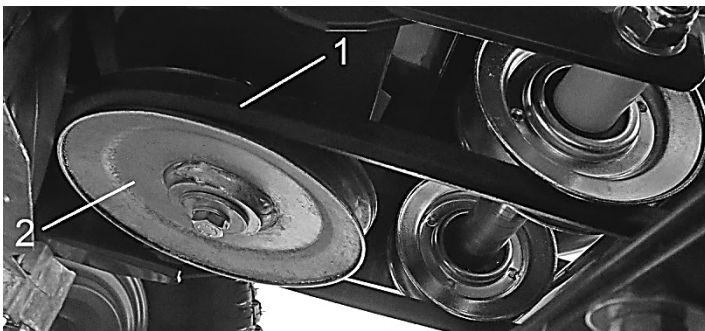
Uruchomić hamulec postojowy

1. Za pomocą dźwigni ustawić wysokość koszenia na najniższy stopień (1)
2. Przed dźwignięciem mechanizmu koszącego należy usunąć z obu stron sworznie oraz zawleczki sprężynowe.



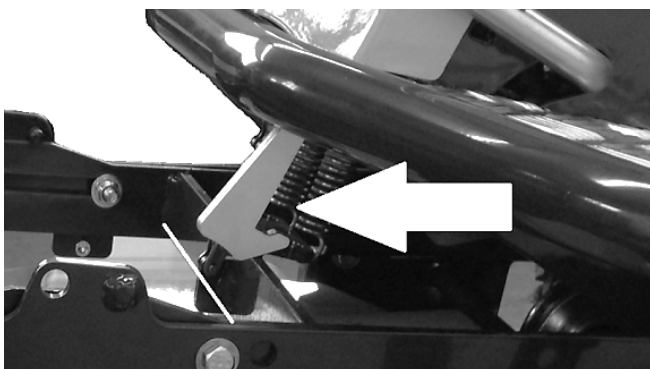
Sworznie z zawleczkami sprężynowymi

3. Opuścić mechanizm koszący z nośnika narzędzi.
4. Dźwignię prowadzenia paska klinowego ciągnąć, aż możliwe będzie osadzenie jednego ze sworzni. (Zob. też pkt. 3.4.1)
5. Poluzować pasek klinowy na kole pasowym rowkowym. Przy tym poobracać nieco kołem.



1 = pasek klinowy
2 = koło pasowe rowkowe

6. Podnieść znajdujący się z przodu na drążku mechanizm koszący i zahaczyć go o hak zabezpieczający przy nośniku narzędzi.

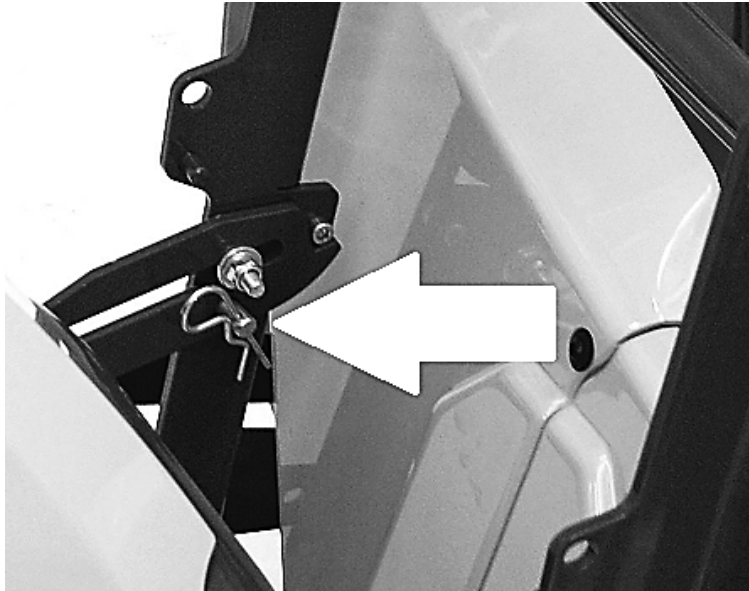


7. Drugi sworzień trzymać gotowy w ręku

8. Mechanizm koszący ciągnąc powoli w swoim kierunku aż do oporu.
9. Teraz najpierw podnieść mechanizm koszący (nachylenie ok. 80°) i przytrzymać



10. Wetknąć drugi sworzeń w otwór, tak aby mechanizm koszący został zablokowany w górnej pozycji.
Ważne! Złącze śrubowe musi przylegać w pozycji jak na rysunku po prawej stronie.



11. Można teraz puścić swobodnie mechanizm koszący

Wskazówka!

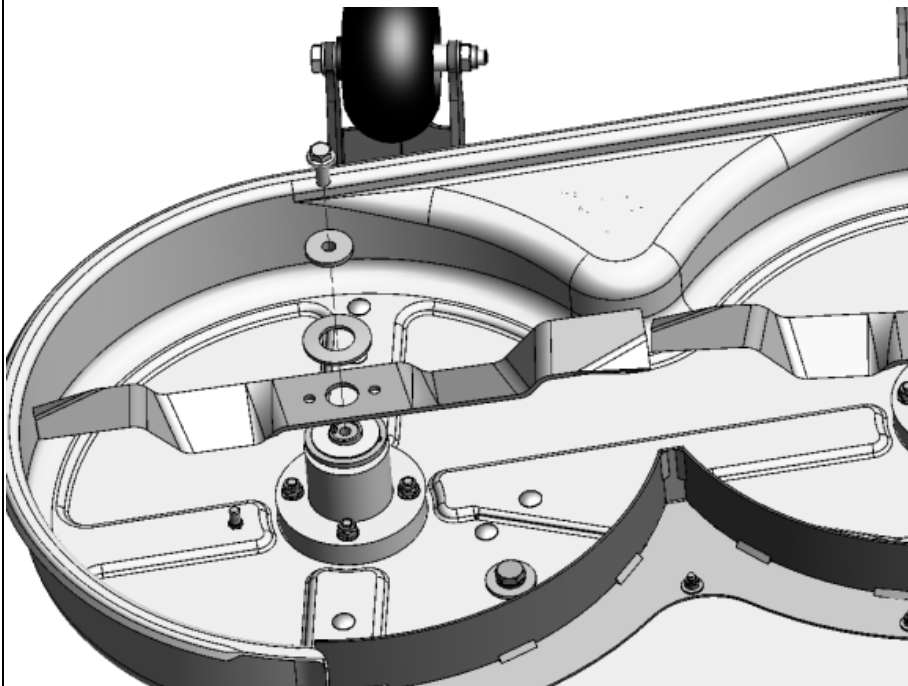
W przypadku wahanía mechanizmu koszącego należy zapewnić dostateczną odległość od podłoża. (Ryzyko uszkodzenia lakieru)

2. Opuszczanie mechanizmu koszącego

Przy opuszczaniu mechanizmu koszącego należy zwrócić uwagę na następujące punkty:

1. Wyjąć sworzeń z otworu, trzymając mechanizm koszący za poprzeczkę (rys. poniżej 3.5 Funkcjonowanie, nr 1.12).
2. Teraz dopiero można opuścić mechanizm koszący i wsunąć go ponownie w kierunku nośnika narzędzi.
3. Lekko unieść mechanizm koszący, aby zdjąć go z haków zabezpieczających. Następnie całkowicie opuścić mechanizm koszący (rys. poniżej 3.5 Funkcjonowanie, nr 1.6).
4. Teraz można założyć ponownie pasek klinowy na koło pasowe rowkowe. Należy przy tym obracać kołem, aby pasek klinowy samorzutnie ułożył się w rowku koła pasowego.
5. Obydwa sworznie z zawleczkami ponownie umieścić w otworach. Dokładną pozycję przedstawiono na poniższym rys. 1.2 (pkt. 3.5 Funkcjonowanie)

3. Zdejmowanie noży do ostrzenia lub w celu wymiany



Aby zdemontować noże, należy odkręcić śrubę oraz zdjąć dwie podkładki (zob. rys.).
Podczas montażu noży należy zwrócić uwagę na prawidłową kolejność założenia podkładek oraz dokręcić śrubę.

Ważne! Noże należy założyć odpowiednią stroną jak to przedstawiono na rysunku. Podczas montażu nie zapomnieć o oprzyrządowaniu!

4. Ustawienie wysokości koszenia

Wysokość koszenia należy zawsze dopasować do długości trawy.

- W przypadku regularnego koszenia można ustawić stopień wysokości 2-3.
- W przypadku dłuższych przerw w koszeniu (np. urlop) należy przycinać trawę stopniowo. Należy rozpocząć od stopnia 4.

Zbyt niskie ustawienie wysokości koszenia prowadzi do uszkodzeń trawnika i niezbyt dobrego spulchnienia powierzchni trawnika.

3.6 Stanowisko pracy i obszary zagrożenia

Stanowisko pracy:

Na nośniku narzędzi

Obszary zagrożenia:

- Obszar wyrzutu z przodu urządzenia.

3.7 Wyposażenie i części zamienne

Oryginalne części zamienne

Wolno stosować wyłącznie oryginalne części zamienne oraz oryginalne akcesoria.

3.8 Transport

Transport bez opakowania

- Maszynę umocować za pomocą pasów.


3.9 Składowanie

- Nie składować na wolnym powietrzu
- Nie poddawać działaniu agresywnych środków.
- Przed składowaniem wyczyścić za pomocą miękkiej szczotki.

4 Pierwsze uruchomienie (wstępna kontrola urządzenia)

4.1 Kwestie bezpieczeństwa

Zagrożenia wynikające z niezamontowania osłon zabezpieczających

	OSTRZEŻENIE!
	Ryzyko obrażeń od strony noży!
<p>Wskutek sięgnięcia w obręb noży istnieje niebezpieczeństwo wciągnięcia kończyn.</p> <p>Wskutek niezamontowania osłon istnieje ryzyko obrażeń spowodowane odrzucanymi elementami.</p>	
<ul style="list-style-type: none"> ✓ Podczas działania maszyny nie wolno sięgać w obszar pracy noży. ✓ Podczas działania maszyny nie otwierać ani nie ściągać osłon. 	

4.2 Wymagania dotyczące miejsca ustawienia maszyny

- Oprzyrządowanie zawieszane lub montowane czołowo należy mocować ustawiając maszynę na równym i twardym podłożu.

4.3 Montaż

Przed pierwszym uruchomieniem zapoznać się ze wskazówkami montażowymi w załączniku.

4.4 Pierwsze uruchomienie

1. Nośnik narzędzi FC 13-90.5 HD 2WD / 4WD ustawić na płaskiej powierzchni
2. Wyłączyć urządzenie
3. Zamontować mechanizm koszący z przodu nośnika
4. Cała maszyna jest gotowa do następujących czynności.

Teraz należy poddać obsłudze następujące elementy nośnika FC 13-90.5 HD 2WD / 4WD:

5. Za pomocą pedału podnieść mechanizm koszący
6. Kosiarkę uruchomić za pomocą kluczyka w stacyjce.
7. Opuścić mechanizm koszący

Mechanizm koszący powinien teraz pracować

Gdyby mimo tego pojawiły się nieprawidłowości w funkcjonowaniu sprzętu, prosimy zwrócić się do Państwa dystrybutora firmy solo by AL-KO.

5 Obsługa

Prosimy także o zwrócenie uwagi na funkcjonowanie elementów obsługowych modelu FC 13-90.5 HD 2WD / 4WD.

5.1 Normalny tryb pracy

1. Ustawienie podstawowe

- Zamontować urządzenie zawieszane na nośniku
- Podnieść mechanizm koszący


2. Uruchamianie nośnika narzędzi

- Opuścić mechanizm koszący
- Przejechać maszyną przez obszar przeznaczony do koszenia/rozdrabniania
- Podnieść mechanizm koszący w celu wyłączenia go.

3. Wyłączyć nośnik narzędzi

Podczas obsługi nośnika narzędzi firmy solo by AL-KO prosimy o stosowanie się do instrukcji obsługi.

6.1 Kwestie bezpieczeństwa

	NIEBEZPIECZEŃSTWO!
	Ryzyko obrażeń wynikające z nieprawidłowo przeprowadzonych prac konserwacyjnych!
Źle przeprowadzone prace mogą doprowadzić do ciężkich obrażeń ciała lub szkód materialnych.	
<ul style="list-style-type: none"> ✓ Zadbaj o dostateczną przestrzeń montażową ✓ Elementy konstrukcyjne układać oddzielnie ✓ Zamontować ponownie wszystkie elementy ✓ Zamontować ponownie wszystkie osłony zabezpieczające ✓ Nikt nie może się znajdować w obszarze zagrożenia 	

6.1.1 Czyszczenie

W celu czyszczenia podnieść zamontowany na nośniku mechanizm koszący.

W tym celu zob. punkt 3.5 Funkcjonowanie

1. Wyłączyć kosiarkę i podnieść mechanizm koszący.
2. Resztki trawy oraz piasku usuwać za pomocą szczotki
3. Ewentualnie czyścić mechanizm koszący za pomocą wilgotnej ścierki.

6.2 Harmonogram konserwacji

Obsługa techniczna	Przed lub po każdym użyciu	Co rok	Odstępy w godzinach			
			25	50	100	200
Czyszczenie	X (pkt. 7.1.1)					
Kontrola urządzeń zabezpieczających	X (pkt. 7.1.2)					
Kontrola dokręcenia wszystkich śrub	O					
Kontrola noży pod kątem zużycia	O					
Smarowanie	X (pkt. 7.1.3)					
Naprawa ubytków lakieru oraz ognisk rdzy		O				

X = opisano w niniejszej instrukcji obsługi w podanym punkcie

O = nie opisano w niniejszej instrukcji obsługi

6.1.2 Kontrola urządzeń zabezpieczających

Do urządzeń zabezpieczających należą:

- Osłony pasków klinowych

Podczas eksploatacji oprzyrządowania niedopuszczalne są jakiegokolwiek uszkodzenia osłon lub ich demontaż. W razie ich uszkodzenia lub zgubienia, wymienić na nowe.

Oprzyrządowania nie można eksploatować bez urządzeń zabezpieczających.

6.1.3 Smarowanie

Regularnie oraz po dłuższych przestojach należy smarować zawieszenie kół za pomocą smaru.

7 Wykrywanie usterek

7.1 Kwestie bezpieczeństwa

Postępowanie w przypadku awarii i wypadków

- 1 Uruchomić awaryjny stop (opuścić miejsce pracy)
- 2 Wylączyć nośnik narzędzi
- 3 Zlokalizować przyczynę awarii
- 4 Usunąć awarię lub skontaktować się ze sprzedawcą.

7.2 Adres serwisu

W przypadku awarii, problemów lub innych kwestii prosimy o kontakt się z Państwa doradcą handlowym. W przypadku zapytań należy zawsze podać nr seryjny produktu firmy solo by AL-KO. (Zob. tabliczkę znamionową umieszczoną na produkcie firmy solo by AL-KO lub stronie tytułowej instrukcji obsługi).

7.3 Wstępne czynności przy usuwaniu awarii

Zakłócenie / zgłoszenie błędu	Sposób usunięcia	Wskazówki
Nierównomierny efekt koszenia	<ul style="list-style-type: none">- noże są tępe- nieprawidłowe nachylenie mechanizmu koszącego (zob. 3.4.3)- mechanizm zapchany trawą- zbyt szybka jazda przy zbyt niskich obrotach silnika- różne ciśnienie w poszczególnych kołach	W przypadku powracających awarii powiadomić sprzedawcę. Stosować tylko oryginalne części!
Pasek klinowy ślizga się	<ul style="list-style-type: none">- dociągnąć sprężynę naciągową przy dźwigni do napinania paska klinowego- pasek klinowy nie leży prawidłowo w rowku koła pasowego	
Mechanizm koszący wibruje	<ul style="list-style-type: none">- dokręcić noże- noże są niewyrównoważone → zamontować nowe oryginalne noże.	

8 Dane techniczne

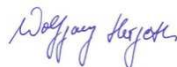
	FMD 90.5
Dane techniczne urządzenia	
długość	965
szerokość, mm	780
wysokość, mm	430
masa, kg	30
nawierzchnia robocza	zieleríce, trawniki
zakres zastosowanie	zwykłe wykorzystywanie w pielęgnowaniu parków i trawników
szerokość koszenia, cm	90
wysokość koszenia, cm	od 30mm do 65mm
regulacja wysokości koszenia	4 x
liczba noży	2
rodzaj koszenia	rozdrabnianie/wyrzut tylny
przyłącza/złącza	uchwyt do mocowania oprzyrządowania na nośniku narzędzi
Zastrzegamy sobie prawo do wprowadzania zmian technicznych!	

Deklaracja zgodności WE

Niniejszym oświadczamy, że produkt we wprowadzonej przez nas do obrotu wersji odpowiada wymaganiom zharmonizowanych dyrektyw UE, standardom bezpieczeństwa UE oraz specyficznym standardom obowiązującym dla danego produktu.

Produkt Kosiarka czołowa jednostka	Typ FMD 90.5	Numer seryjny G1931936
Hersteller AL-KO Geräte GmbH Ichenhauser Str. 14 D-89359 Kötz	Dyrektywy UE 2004/108/EG	Normy zharmonizowane EN 953 EN ISO 12100
Pełnomocnik Hr. Andreas Hedrich AL-KO Geräte GmbH Ichenhauser Str. 14 D-89359 Kötz	Poziom mocy akustycznej	Ocena zgodności 2000/14/EG Dodatek II 1.A

Kötz, 22.03.2015



Managing Director
Wolfgang Hergeth

10 **Montaż dźwigni zmiany wysokości koszenia**
Montaż na nośniku narzędzi FC 13-90.5 HD 2WD / 4WD
Demontaż z nośnika narzędzi FC 13-90.5 HD 2WD / 4WD

Kwestie bezpieczeństwa

Dostawa, opakowanie, montaż



OSTROŻNIE!

Ryzyko zakleszczenia w trakcie montażu!

Podczas montażu podzespołów istnieje niebezpieczeństwo zakleszczenia części ciała.

Zagrożenie spowodowane masą własną

- Części maszyny wyjmować z opakowania pojedynczo.

Kontrola po przetransportowaniu

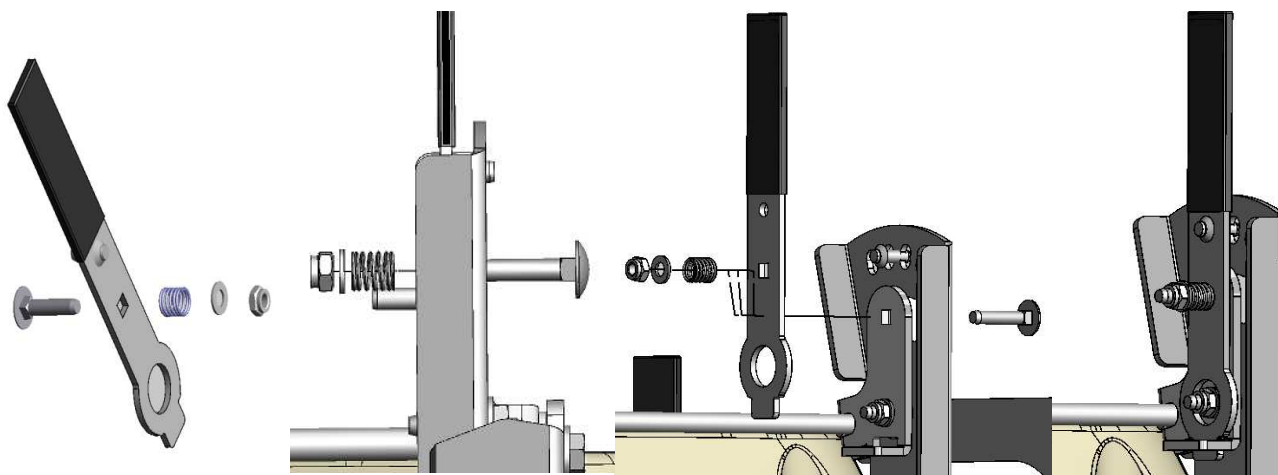
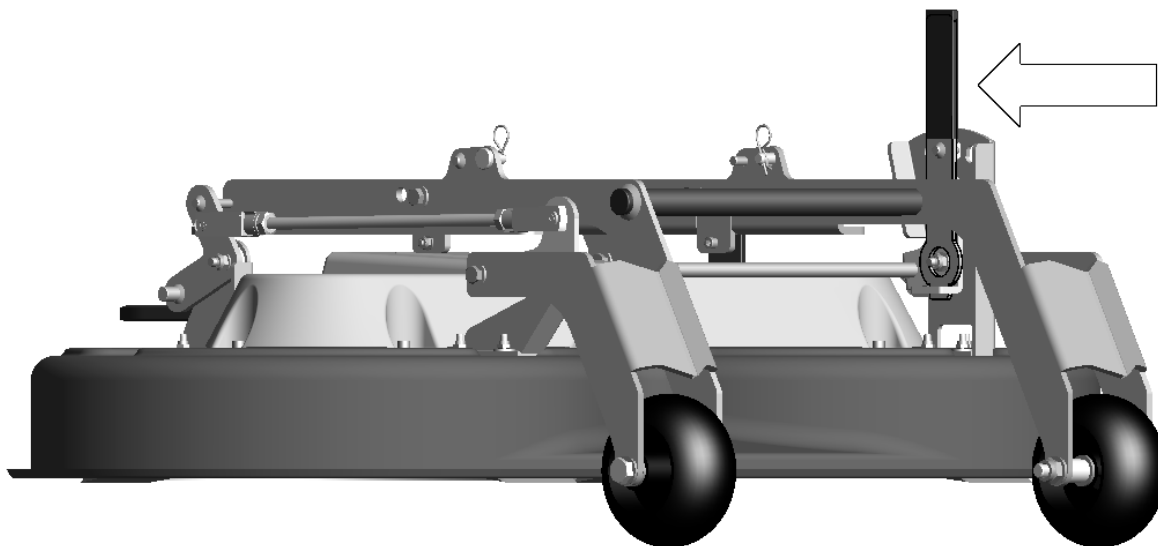
- Po dostarczeniu maszyny skontrolować ją pod kątem zgodności z dostawą i ewentualnych uszkodzeń.
- Dostarczone do dealera urządzenie jest częściowo złożone.

Montaż oraz pierwsze uruchomienie powinno być przeprowadzone przez dealera bądź specjalistę w tej dziedzinie.

Opakowanie

- Opakowanie należy przed zutilizowaniem posegregować.

A1: Montaż dźwigni zmiany wysokości koszenia



Zamontować wszystkie podane części oraz dokręcić za pomocą nakrętki sześciokątnej.

A2: Montaż na nośniku narzędzi FC 13-90.5 HD 2WD / 4WD

Czynność 1

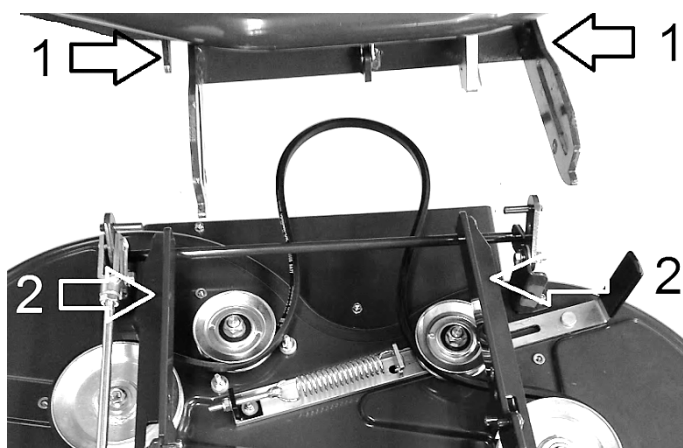
Zdjąć mechanizm koszący z nośnika narzędzi.

Czynność 2

Pociągnąć dźwignię do napinania paska klinowego i ustalić ją w danej pozycji za pomocą sworznia (zob. 3.5.1).

Czynność 3

Podnieść zamontowany z tyłu mechanizm koszący i założyć prowadnicę na uchwyt montażowy.



- 1 Uchwyt montażowy
- 2 Prowadnica

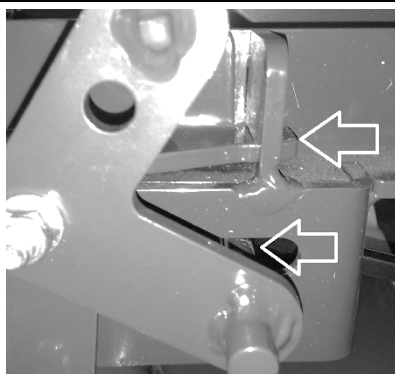
Czynność 4

Ustawić obie strony prowadnicy oraz poprzeczki prowadzącej jak pokazano na rysunku



Czynność 5

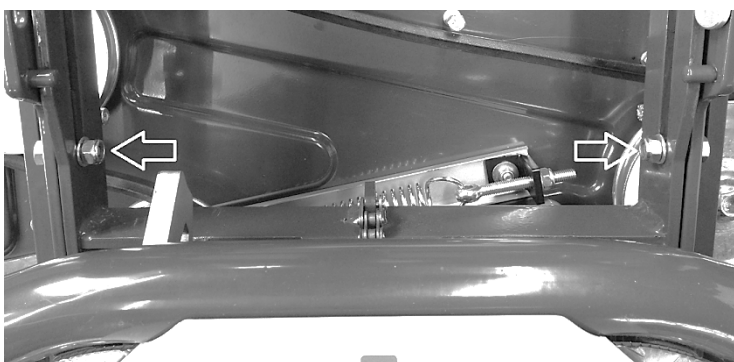
Teraz całkowicie wsunąć mechanizm koszący na uchwyt montażowy. Wypust prowadnicy musi być osadzony w otworze wzdłużnym uchwyty montażowego, a poprzeczka w zamocowaniu.



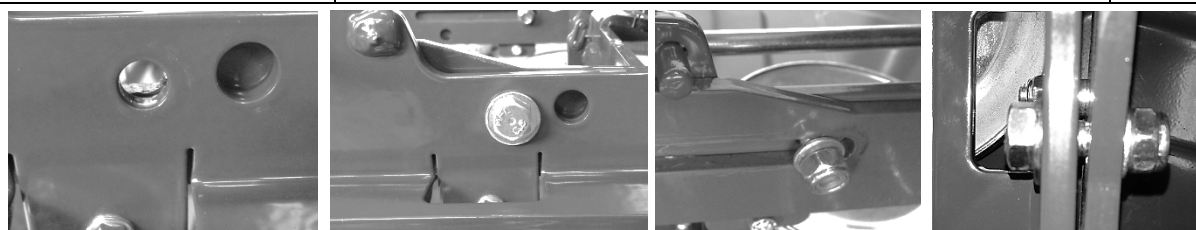
Czynność 6

Nałożyć po jednej podkładce na śruby i przełożyć przez otwór (rys.) po obu stronach prowadnicy.

Na drugi koniec nałożyć kolejną podkładkę i przymocować za pomocą śruby z łbem sześciokątnym pozostawiając trochę luzu.



- W mechanizmie koszącym zamontowane są następujące części:
- 2 śruby
 - 4 podkładki
 - 2 nakrętki sześciokątne

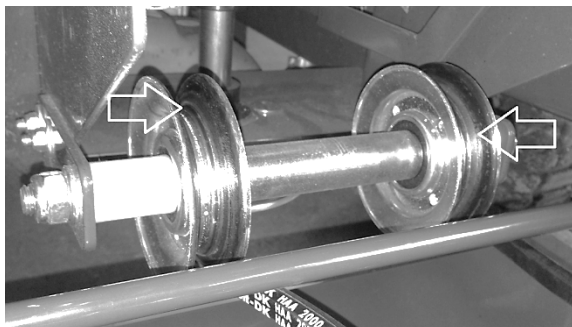


Czynność 7

Teraz opuścić mechanizm koszący za pomocą pedału i mechanizmu odblokowywania pedału

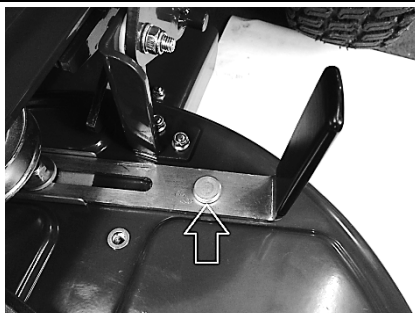
Czynność 8

Dopiero potem nałożyć pasek klinowy na koło pasowe.
Ważne! Pasek klinowy musi leżeć w prowadzeniu obu bocznych kół pasowych.



Czynność 9

Przyciągnąć nieznacznie dźwignię do napinania paska klinowego, wyjąć sworzeń, zwalniając powoli dźwignię.



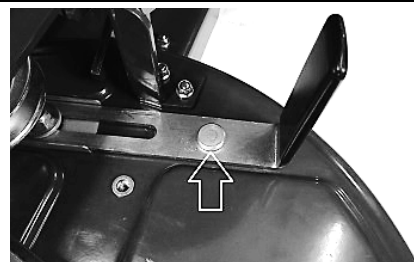
A3: Demontaż z nośnika narzędzi FC 13-90.5 HD 2WD / 4WD

Czynność 1

Opuścić mechanizm koszący za pomocą pedału i mechanizmu odblokowywania pedału.

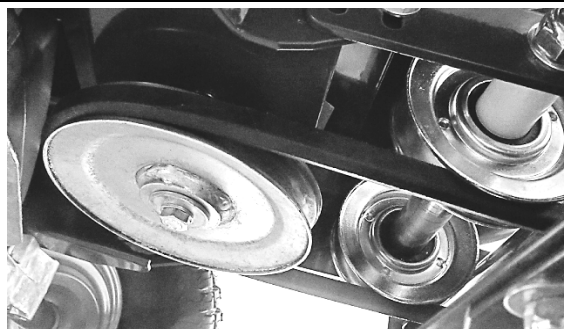
Czynność 2

Pociągnąć dźwignię do napinania paska klinowego i ustalić ją w danej pozycji za pomocą sworznia (zob. 3.5.1).



Czynność 3

Zluzować pasek klinowy na kole pasowym rowkowym. Nie zdejmować całkowicie paska klinowego.

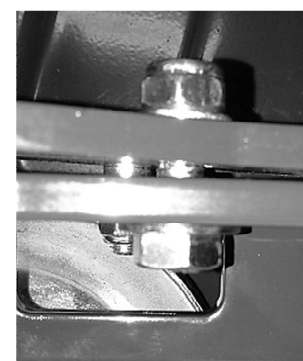
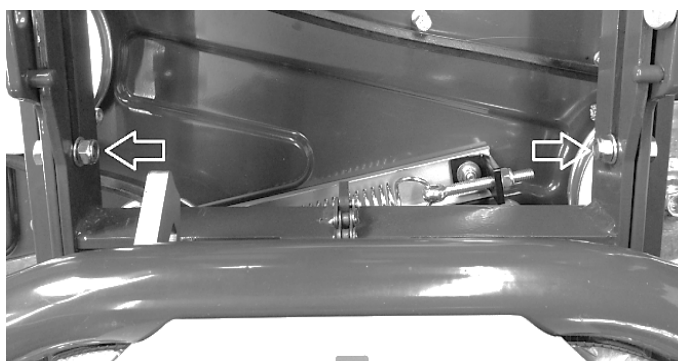


Czynność 4

Podnieść mechanizm koszący za pomocą pedału i zablokować za pomocą zatrzasku w pedale.

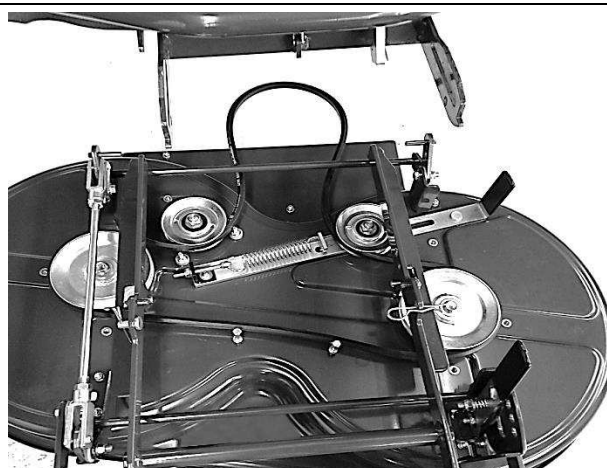
Czynność 5

Usunąć z uchwytu montażowego dwie śruby leżące po prawej i lewej stronie.



Czynność 6

Teraz można zdjąć mechanizm koszący z nośnika narzędzi



Indholdsfortegnelse

Indholdsfortegnelse	1
1 Vigtige, principielle informationer	2
1.1 Generelt	2
1.2 Symbolforklaring	2
1.3 Ansvarsbegrænsning	2
1.4 Ophavsbeskyttelse	2
1.5 Garanti	2
2 Sikkerhed	3
2.1 Tilsigtet anvendelse	3
2.2 Mulig forkert anvendelse	3
2.3 Generelle farekilder	3
2.3.1 Anvendelse og betjening	3
2.3.2 Produktspecifikke farer	3
2.3.3 Fare under kørslen	3
2.3.4 Fare som følge af roterende skæreværktøj	3
2.3.5 Fare for børn, ældre personer og husdyr	3
2.4 Vedligeholdelse	3
2.5 Personale og brugerqualifikation	3
2.6 Sikkerhedsudstyr	3
2.7 Sikkerhedsmærkninger	3
2.8 Miljøbeskyttelse	3
3 Opbygning og funktion	4
3.1 Kort beskrivelse	4
3.2 Oversigt topside	4
3.3 Oversigt underside	5
3.4 Betjeningslementer	6
3.5 Funktioner	8
3.6 Arbejdsplads og farlige områder	11
3.7 Tilbehør og reservedele	11
3.8 Transport	11
3.9 Opbevaring	11
4 Første ibrugtagning (første inspektion af frontudstyr)	11
4.1 Sikkerhed	11
4.2 Krav til opstillingsstedet	11
4.3 Montering	11
4.4 Første ibrugtagning	11
5 Betjening	11
5.1 Normal drift	11
6 Vedligeholdelse	12
6.1 Sikkerhed	12
6.1.1 Rengøring	12
6.1.2 Sikkerhedsanordninger kontrolleres	12
6.1.3 Smøring	12
6.2 Vedligeholdelsesplan	12
7 Fejlsøgning	13
7.1 Sikkerhed	13
7.2 Serviceadresse	13
7.3 Første foranstaltninger til afhjælpning af fejl	13
8 Tekniske data	13
9 EU-Overensstemmelseserklæring	14
10 Indstillingsarm til monteres til indstilling af slåhøjde	15

1 Vigtige, principielle informationer

Vi glæder os over, at du har besluttet dig for at købe et monteringsudstyr fra firmaet AL-KO Geräte GmbH fra Tyskland.

Før monteringsudstyret tages i brug første gang, bedes du læse vejledningen igennem og overholde henvisningerne og sikkerhedsforskrifterne.

Kolofon

**AL-KO Geräte GmbH
Ichenhauser STR. 14
89359 Kötzing
Deutschland**

**Tel.: (+49)8221/203-0
Fax: (+49)8221/97-8199
www.al-ko.de**

1.1 Generelt

Information vedr. denne vejledning

- En overholdelse af henvisningerne i nærværende vejledning muliggør en fareløs og effektiv håndtering af monteringsudstyret.
- Betjeningspersonen skal have læst og forstået nærværende vejledning nøje, før enhver form for arbejde startes.
- En fareløs brug af monteringsudstyret forudsætter principielt, at alle angivne sikkerhedsoplysninger overholdes.

Opbevaring af vejledningen

- Vejledningen er en integreret del af monteringsudstyret og skal opbevares i umiddelbar nærhed af monteringsudstyret.
- Betjeningspersonen skal til enhver tid have adgang til vejledningen.

Trafikforskrifter

- Før kørsel og transport på offentlige gader og veje skal de gældende trafikforskrifter overholdes.

Uhedsbeskyttende regler

- De generelle sikkerhedsforskrifter og de lokale uhedsforebyggende forskrifter skal også overholdes.
- De nationale arbejdsbeskyttende bestemmelser skal overholdes.

Materiale, der også gælder

Monteringsvejledning, overensstemmelseserklæring.

1.2 Symbolforklaring

	<p>FARE !</p> <p>Dette symbol advarer mod en umiddelbar truende situation, der fører til alvorlige kvæstelser, evt. med døden til følge, hvis den ikke undgås.</p>
	<p>ADVARSEL!</p> <p>Dette symbol gør opmærksom på en evt. farlig kilde, der kan føre til alvorlige kvæstelser, evt. med døden til følge, hvis den ikke undgås.</p>
	<p>FORSIGTIG!</p> <p>Dette symbol henviser til en mulig fare, der kan føre til små eller lette kvæstelser, hvis den ikke undgås.</p>
<p>BEMÆRK!</p> <p>Dette symbol gør opmærksom på en mulig, farlig farekilde, der kan føre til tingskader eller lette kvæstelser.</p>	

1.3 Ansvarsbegrænsning

I følgende punkter udelukkes producentens ansvar:

- Manglende overholdelse af vejledningen
- Brug af monteringsudstyret i strid med formålet.
- Brug af uskolet personale.
- Brug af ikke godkendte reservedele. Der må kun benyttes originale dele.
- Ombygninger, der udføres på monteringsudstyret på eget initiativ.

1.4 Ophavsbeskyttelse

© AL-KO Geräte GmbH

Det er kun tilladt at mangfoldiggøre vejledningen til driftsinterne kursusformål.

1.5 Garanti

De af os udgivne generelle forretningsbetingelser gælder i hvert land. Fejl, der optræder inden for den lovmæssigt fastsatte garantiperiode, afhjælper vi gratis, såfremt de skyldes materiale- eller fabriktionsfejl fra vores side. Skulle der opstå fejl, bedes du kontakte salgsforhandleren; husk at medbringe købskvitteringen.

2 Sikkerhed

2.1 Tilsigtet anvendelse

Frontudstyret er godkendt som slåmaskine til at slå grønne overflader og lade det afklippede grønt blive liggende på overfladen (bioklip).

Enhver anden form for anvendelse anses som ukorrekt. Producenten fraskriver sig ansvaret for skader, som resulterer heraf; denne risiko bæres alene af brugeren.

Tilsigtet anvendelse omfatter også en overholdelse af betjenings- og vedligeholdelsesbetingelserne, der er foreskrevet af producenten.

Kan kun bruges til solo med AL-KO FC 13-90,5 HD 2WD og 4WD.

2.2 Mulig forkert anvendelse

- Må ikke bruges til at slå bunker med blade, da maskinen derved kan blive beskadiget af fremmedlegemer under løvet. (fare for skader på slåmaskinen!)

2.3 Generelle farekilder

2.3.1 Anvendelse og betjening

- Kontroller monteringsudstyret for korrekt tilstand og driftssikkerhed, før arbejdet påbegyndes.
- Sørg for, at betjeningspersonen bruger monteringsudstyret iht. formålet.
- Brug ikke monteringsudstyret i lukkede rum.
- Brug kun monteringsudstyret til de overflader, der er nævnt i vejledningen.
- Sørg for, at solo by AL-KO produkter kun bruges af personer, der er instrueret i at håndtere dem eller som kan fremlægge dokumentation for at kunne betjene dem og udtrykkeligt er blevet bedt om at bruge dem.
- Sørg for, at alle beskyttelsesanordninger er anbragt korrekt og at de fungerer, som de skal.
- Sørg for, at monteringsudstyret aldrig er uden opsyn.
- Betjeningspersonen bærer ansvaret for uheld med andre personer eller på deres ejendom.

2.3.2 Produktspecifikke farer

- Undgå at køre hen over let antændelige stoffer eller varme genstande (f.eks. grillkul) (livsfare som følge af forbrændinger!).

2.3.3 Fare under kørslen

- Der kan kun køres på stigninger indtil 2 % med frontudstyr
- Ved stigninger med monteringsudstyr, se tekniske data for redskabsbæreren FC 13-90.5 HD 2WD / 4WD.

2.3.4 Fare som følge af roterende skæreværktøj

- Stik ikke fingrene ind under slåmaskinen, da legemsdele derved kan blive trukket ind (livsfare).
- Åbn ikke afdækninger under driften.

2.3.5 Fare for børn, ældre personer og husdyr

- Betjeningspersonen skal overholde de lokale forhold.
- Monteringsudstyr må aldrig stilles fra på skrånende terræn.

- Børn, ældre personer og husdyr/nyttedyr må ikke opholde sig i nærheden af monteringsudstyret.
- Børn må ikke bruge monteringsudstyret som legetøj.

2.4 Vedligeholdelse

- Sikkerhedskontrol skal gennemføres iht. de lokalt gældende forskrifterne for erhvervsanvendte maskiner og apparater.
- Arbejde på monteringsudstyret skal altid gennemføres med egnede handsker og arbejdsværktøj.
- Brug kun originale reservedele fra producenten.

2.5 Personale og brugerqualifikation

- Det er forbudt for unge under 16 år at betjene monteringsudstyret.
- Brugers reaktionsevne må ikke være påvirket af f.eks. narkotika, alkohol eller medikamenter.
- Betjeningspersonen skal være blevet instrueret i at håndtere monteringsudstyret.
- Betjeningspersonen skal være fortrolig med henvisningerne i vejledningen.

2.6 Sikkerhedsudstyr

- Fjern ikke afdækningerne under driften.
- Afhjælp straks beskadigelser på sikkerhedsanordninger.

2.7 Sikkerhedsmærkninger

	Læs og følg driftsvejledningen og sikkerhedsforskrifterne før ibrugtagning.
	Beskyttelsesanordninger ikke åbne, når motoren kører.
	Under drift ikke har bopæl i den bøjede område.
	Fare pga. udslyngede genstande - Hold en tilstrækkelig sikkerhedsafstand!
	Hold tilstrækkelig afstand til slåkniven under driften.

2.8 Miljøbeskyttelse

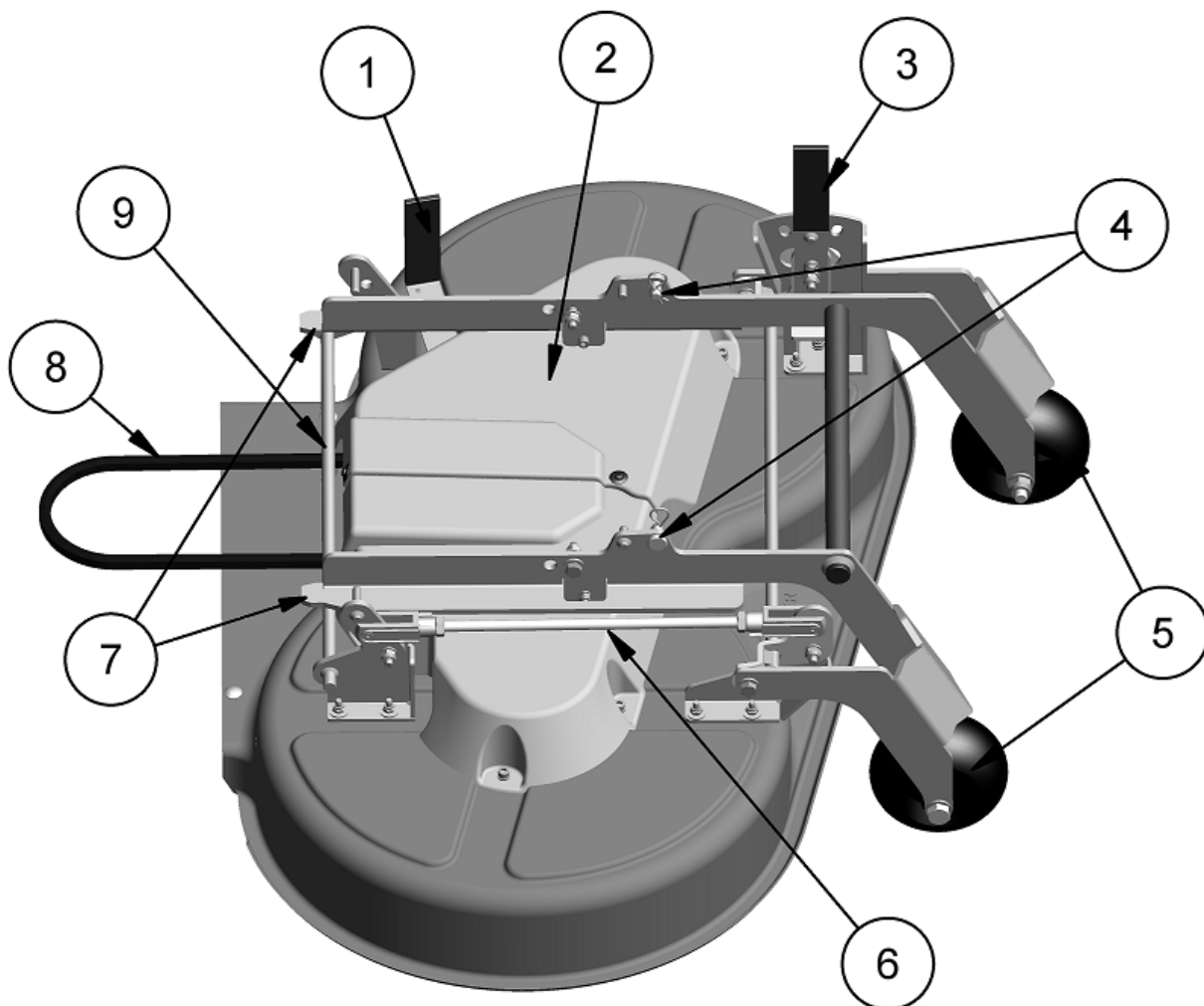
- Olier og fedttyper skal sorteres og bortskaffes korrekt iht. gældende lovforskrifter. Må ikke ledes ud i miljøet.
- Emballagematerialerne kan genbruges. Sørg for, at de genanvendes.
- Gamle apparater indeholder værdifulde genbrugsmaterialer, der bør genanvendes. De kan bortskaffes via egnede samlesystemer.

3 Opbygning og funktion

3.1 Kort beskrivelse

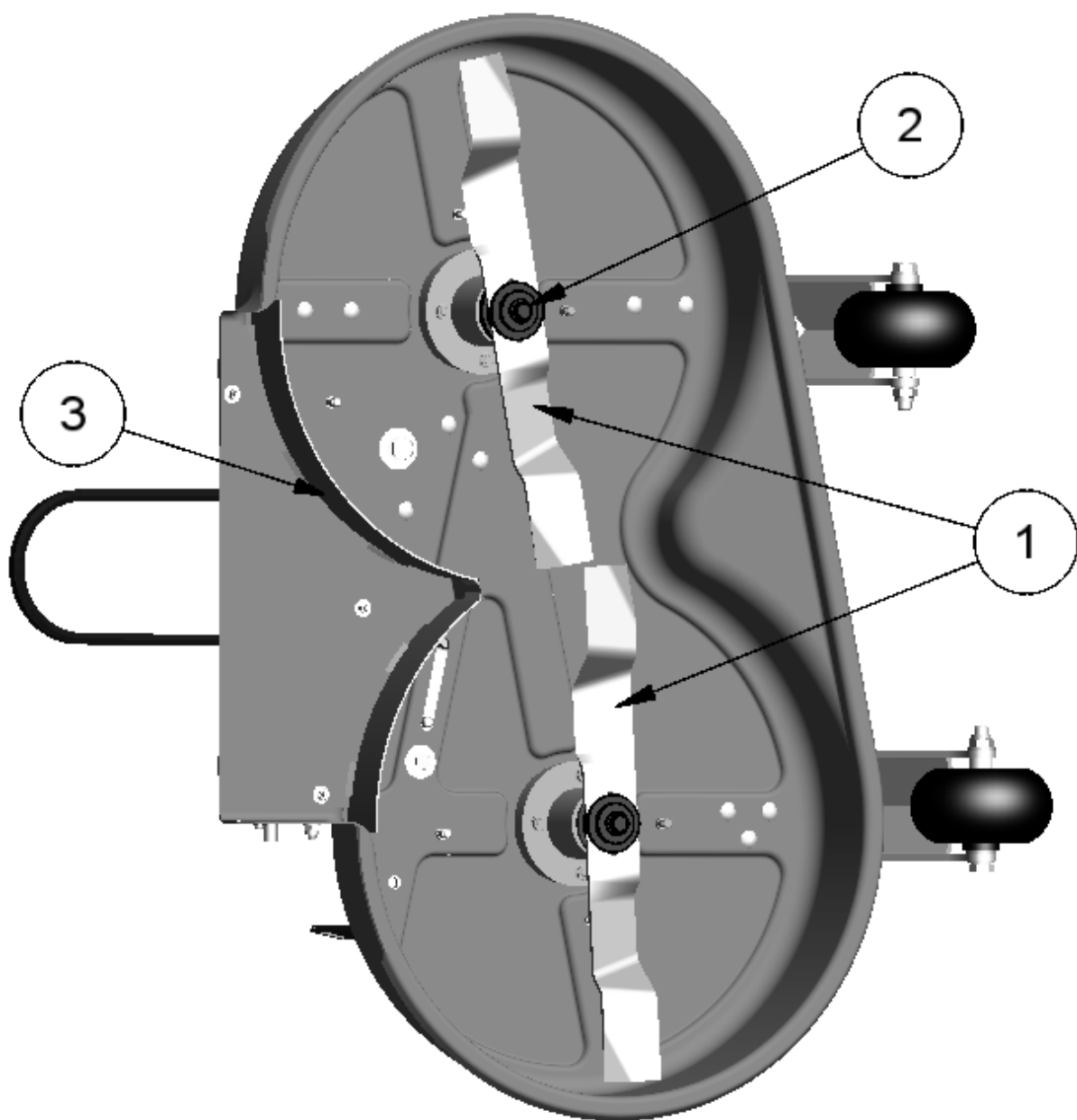
Frontudstyret slåmaskine kan bruges som bioklipper i forbindelse med redskabsbærerkøretøjet FC 13-90.5 HD 2WD / 4WD. Slåmaskinen monteres på FC 13-90.5 HD 2WD / 4WD og betjenes vha. betjeningspulten. Slåmaskinen kan slås op i en håndvending til rengøringsformål.

3.2 Oversigt topside



1	Arm til kileremsspænding
2	Kileremsbeskyttelsesafdækning
3	Indstillingsarm til indstilling af slåhøjde
4	Bolt med split
5	Støttehjul
6	Indstillingsstang
7	Holdepunkt for redskabsbærer (styreskinne)
8	Kilerem
9	Styrestang

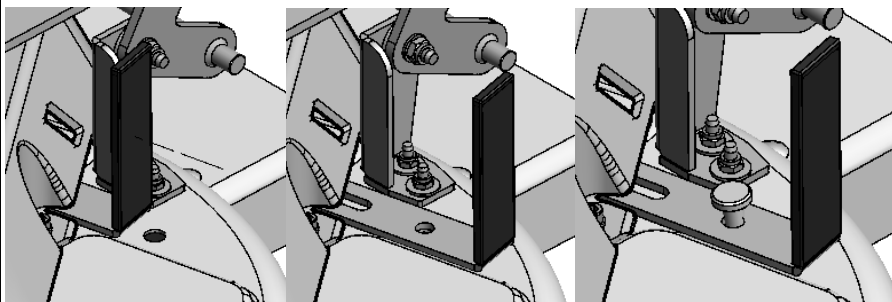
3.3 Oversigt underside



1	Kniv
2	Skrueforbindelse
3	Klippekit

3.4 Betjeningslementer

1. Arm til kileremsspænding

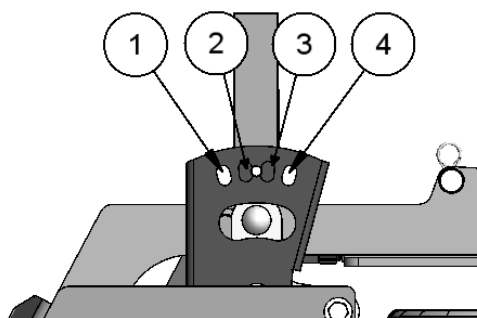


Vha. armen kan kileremmen tages af kileremsskiven. Sikr altid den spændte arm med en bolt gennem hulboringerne.

Bemærk!

Bolten følger med maskinen. (Se også 3.5.1)

2. Indstillingsarm til indstilling af slåhøjden



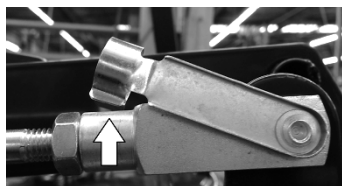
Tryk armen en smule udad og få den til at falde i hak igen i den ønskede slåhøjde.

- 1 = 30 mm
- 2 = 45 mm
- 3 = 50 mm
- 4 = 65 mm

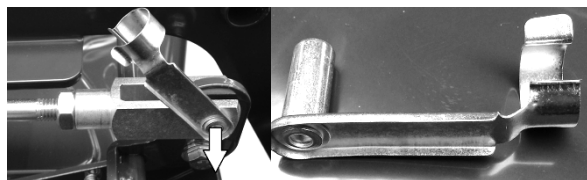
3. Indstillingsstang til indstilling af hældning



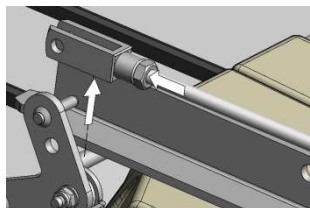
A 1



A 2



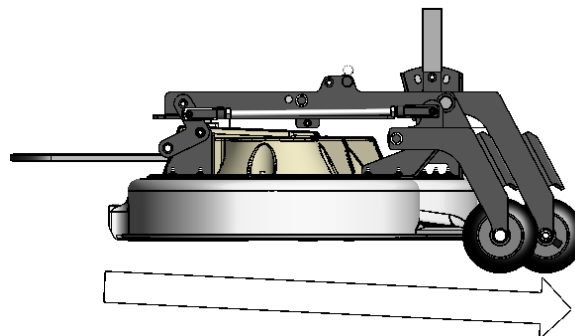
A 3



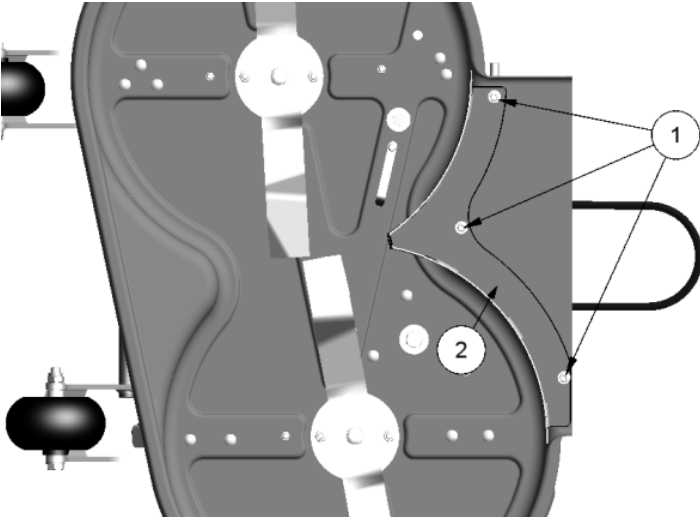
A 4

Slåmaskinen bør hælde en smule fremad for at opnå en optimal bioklipning.

- A1: Løsn skruen til indstillingsstangen for at indstille på en side.
- A2: Løsn snapsfjederen fra indstillingsstangen og træk den en smule opad.
- A3: Træk snapsfjederen ud af holderen.
- A4: Drej herefter indstillingsstangen, til slåmaskinen hælder fremad. Bagved bør slåmaskinen være 2-10 mm højere end foran. Spænd herefter skruen fast igen.
- A1: Lad nu indstillingsstangen falde i hak igen i snapsfjederen.



4. Klippekit tages ud



- 1: Skruer med spændeskive
- 2: Klippekit

Skal græsset kastes ud, kan klippekittet fjernes under slåmaskinen.

Gør følgende:

1. Tag redskabsbæreren ud af drift og fjern tændingsnøglen
2. Klap slåmaskinen op (se pkt. 3.5.1)
3. Løsn de tre sekskantskruer og tag spændeskiverne af
4. Fjern nu klippekittet.
5. Nu kan slåmaskinen klappes ned igen.

3.5 Funktioner

1. Slåmaskine klappes op

Hele slåmaskinen kan klappes op for bedre at kunne komme hen til slåmaskinens underside.

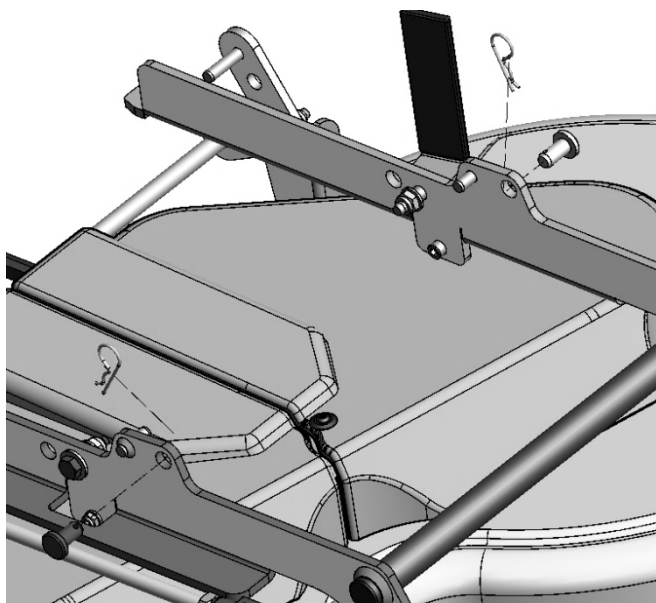
Overhold følgende arbejdsstrin for at klappe slåmaskinen op:

Forsigtig!

Tag redskabsbæreren ud af drift og fjern tændingsnøglen.

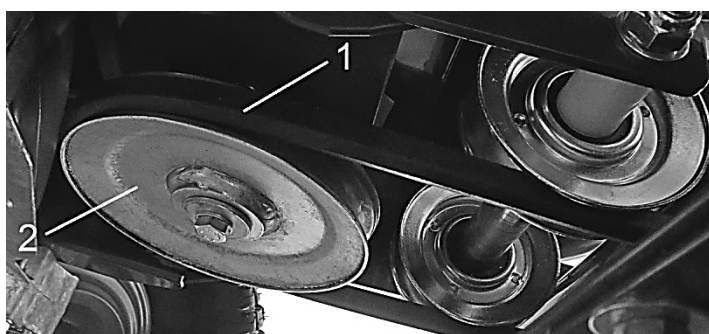
Betjen håndbremsen.

1. Indstil slåhøjden på det laveste trin (1) med indstillingsarmen
2. Før slåmaskinen kan klappes op, skal boltene og fjederstikket fjernes på hver side.



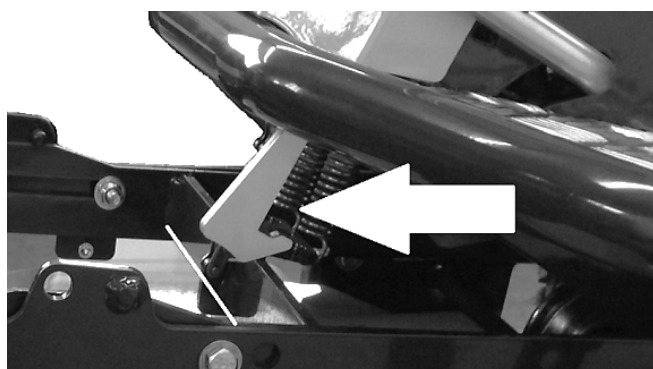
Bolt med fjederstik

3. Sænk slåmaskinen ud fra redskabsbæreren.
4. Træk i armen til kileremsføring, til en af boltene kan sættes i. (Se også 3.4.1)
5. Løsn kileremmen fra kileremsskiven. Drej skiven en smule.



1 = kilerem
2 = kileremsskive

6. Løft slåmaskinen foran på rundstangen og få den til at falde i hak i krogskringen på redskabsbæreren.

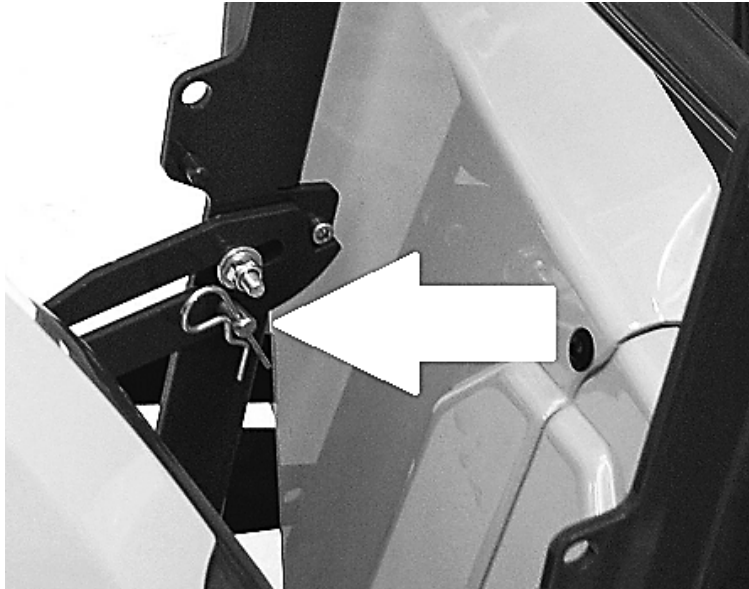


7. Sørg for at have den anden bolt i hånden

8. Træk slåmaskinen langsomt ind mod dig selv, til det ikke går mere.
9. Klap først nu slåmaskinen op (hældning ca. 80°) og hold det dér



10. Sæt den anden bolt i boringen, så slåmaskinen holdes foroven.
Vigtigt! Skruforbindelsen skal ligge i vinklen, som vist på billedet til højre.



11. Nu kan slåmaskinen slippes

Bemærk!

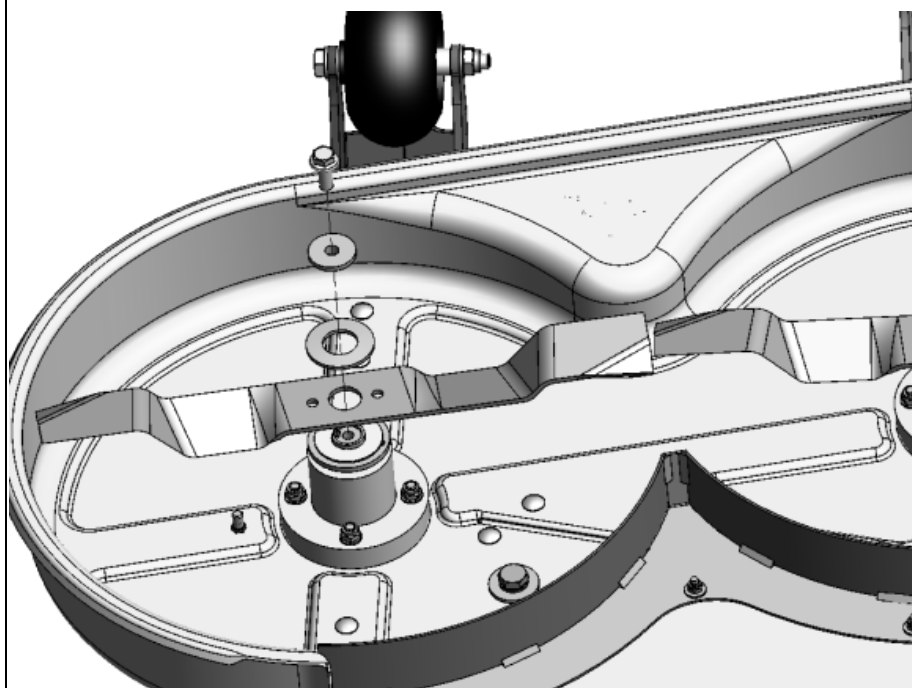
Sørg for at holde tilstrækkelig afstand til undergrunden under svingningen. (laxskader)

2. Slåmaskine klappes ned

Overhold følgende punkter, hvis slåmaskinen skal klappes ned:

1. Hold fast i slåmaskinen på rundstangen og tag den anden bolt ud af boringen (billede under 3.5 Funktioner, nr. 1.12).
2. Nu kan slåmaskinen klappes ned igen og skubbes tilbage til redskabsbæreren.
3. Løft slåmaskinen en smule, så den kan tages ud af krog sikringen. Sænk herefter slåmaskinen helt (billede under 3.5 Funktioner, nr. 1.6).
4. Nu kan kileremmen sættes på kileremsskiven igen. Drej kileremsskiven, så kileremmen lægges helt på kileremsskiven helt af sig selv.
5. Fastgør igen de to bolte med splitten på boringen på slåmaskinen. Den nøjagtige position ses på billedet under 1.2 (pkt. 3.5 Funktioner).

3. Kniv tages af til slibning eller udskiftning



For at kunne tage kniven af skal skruen løsnes, og de to skiver fjernes (se billede). Når knivene anbringes, skal skiverne igen sættes på i den rigtige rækkefølge og fastgøres med skruen.

Vigtigt! Knivenes sider skal lægges på, som vist på billedet. Husk monteringsdelene under monteringen!

4. Slåhøjde indstilles

Slåhøjden skal altid tilpasses i forhold til den aktuelle græslængde.

- Slås græsset regelmæssigt, kan højden indstilles på trin 2-3
- Har græsset ikke været slået i længere tid (ferie), bør græsset slås i flere omgange. Start med trin 4.

Indstillet slåhøjden for lavt, ødelægges græsset/græsplænen, og græsplænen bioklippes ikke optimalt.

3.6 Arbejdsplads og farlige områder

Arbejdsplads:

På redskabsbæreren

Farlige områder:

- Udkastningsområde på frontudstyret.

3.7 Tilbehør og reservedele


Originaldele

Det er kun tilladt at bruge originale reservedele og originalt tilbehør.

4 Første ibrugtagning (første inspektion af frontudstyr)

4.1 Sikkerhed

Fare som følge af ikke anbragte beskyttelsesanordninger

	ADVARSEL!
Fare for tilskadekomst som følge af roterende knive!	
Stik ikke fingrene ind i knivene, da legemsdele derved kan blive trukket ind.	
Uden afdækninger kan der opstå kvæstelser som følge af væklslyngende materialer.	
<ul style="list-style-type: none"> ✓ Stik ikke fingrene ind i knivene under driften. ✓ Hverken åbn eller fjern afdækninger under driften. 	

4.2 Krav til opstillingsstedet

- Monter eller frastil kun front- og påhængsudstyr på en lige flade og en fast undergrund.

5 Betjening

Overhold også betjeningsfunktionerne til FC 13-90.5 HD 2WD / 4WD.

5.1 Normal drift

1. Grundindstilling

- Monter frontudstyret på redskabsbæreren
- Løft slåmaskinen

2. Tænd for redskabsbæreren

- Sænk slåmaskinen
- Kør maskinen hen over flade, der skal slås/bioklippes
- Løft slåmaskinen, hvis den skal tages ud af drift.

3. Sluk for redskabsbæreren.

Læs og overhold driftsvejledningen, så du ved, hvordan du skal håndtere solo by AL-KO-redskabsbæreren.

3.8 Transport

Transport uden emballage

- Maskine fastgøres med spændebælter.

3.9 Opbevaring

- Må ikke opbevares ude i det fri.
- Må ikke udsættes for skræppe materialer.
- Maskine/udstyr renses med en blød børste.

4.3 Montering

Kig på monteringen i tillægget, før udstyret tages i brug første gang.

4.4 Første ibrugtagning

1. Stil redskabsbæreren FC 13-90.5 HD 2WD / 4WD fra på en lige overflade
2. Tag redskabsbæreren ud af drift.
3. Monter frontudstyret slåmaskine på redskabsbæreren
4. Hele maskinen er klar til brug til følgende funktioner.


Betjen nu betjeningsselementerne på FC 13-90.5 HD 2WD / 4WD:

5. Løft slåmaskinen med pedalen
6. Start redskabsbæreren med tændingsnøglen
7. Sænk slåmaskinen.

Slåmaskinen bør nu være i drift.

Skulle der alligevel opstå funktionsfejl, kontaktes solo by AL-KO-forhandleren.

6.1 Sikkerhed

	FARE!
	Fare for tilskadekomst som følge af forkert udført vedligeholdelsesarbejde!
Forkert udført arbejde kan føre til alvorlige kvæstelser og materiel skade.	
<ul style="list-style-type: none"> ✓ Sørg for tilstrækkelig monteringsfrihed ✓ Læg dele separat fra ✓ Indbyg alle dele igen ✓ Monter alle sikkerhedsafdækninger igen ✓ Sørg for, at personer ikke opholder sig i det farlige område. 	

6.1.1 Rengøring

Klap slåmaskinen op, så du kan rengøre redskabsbæreren.
Se punkt 3.5 Funktioner.

1. Tag redskabsbæreren ud af drift og klap slåmaskinen op.
2. Fjern græsrester og sand med en børste
3. Rengør evt. slåmaskinen med en fugtig klud.

6.2 Vedligeholdelsesplan

Vedligeholdelse	Før eller efter hver brug	Årligt	Intervaller i timer			
			25	50	100	200
Rengøring	X (pkt. 7.1.1)					
Sikkerhedsanordninger kontrolleres	X (pkt. 7.1.2)					
Alle skruer kontrolleres for fast montering	O					
Knive kontrolleres for slid	O					
Smøring	X (pkt. 7.1.3)					
Lakskader og ruststeder udbedres		O				

X = beskrevet i nærværende brugsvejledning under det angivende punkt
O = ikke beskrevet i nærværende brugsvejledning

6.1.2 Sikkerhedsanordninger kontrolleres

Sikkerhedsanordninger er:

- Kileremmenes afdækninger.

Når monteringsudstyret er i drift, må afdækningerne hverken være beskadiget eller demonteret. Er de beskadiget eller gået tabt, erstattes de. Monteringsudstyret må ikke tages i drift uden sikkerhedsanordninger.

6.1.3 Smøring

Hjulophænget skal smøres med smørefedt med regelmæssige mellemrum og efter længere udaddrifttagning.

7 Fejlsøgning

7.1 Sikkerhed

Hvis der opstår fejl eller uheld

- 1 Aktiver nødstop (forlad arbejdsplads)
- 2 Sluk for redskabsbærer
- 3 Find frem til fejlårsag
- 4 Afhjælp fejl eller kontakt forhandler.

7.2 Serviceadresse

Kontakt din salgsrådgiver, hvis der opstå fejl, problemer eller andre henvisninger. Angiv altid solo by AL-KO -produkternes serienr., hvis du har spørgsmål. (se typeskilt på solo by AL-KO -produktet eller på vejledningens forside).

7.3 Første foranstaltninger til afhjælpning af fejl

Fejl / fejlmelding	Afhjælpning	Henvisninger
Uens slåresultat	<ul style="list-style-type: none">- Knive er uskarpe/sløve- Slåmaskinens hældning er ikke korrekt (se 3.4.3)- Græs har samlet sig i slåmaskine- For hurtig kørsel i forhold til motorens omdrejningstal- Forskelligt lufttryk i dækkene	Kontakt salgsforhandleren, hvis fejl ikke forsvinder. Brug kun originale reserveredele!
Kilerem slipper	<ul style="list-style-type: none">- Trækfjeder ved arm til kileremsspænding efterspændes- Kilerem flugter ikke i kileremsskiver	
Slåmaskine vibrerer	<ul style="list-style-type: none">- Knivfastgørelse skrues fast- Knive har ubalance → nye originale knive sættes i.	

8 Tekniske data

	FMD 90.5
Tekniske data	
Længde, cm	965
Bredde, cm	780
Højde, cm	430
Vægt, kg	30
Arbejdsunderlag	Grønne områder, græsplæner
Anvendelsesområde	Almindelig brug ifm. pleje af anlæg og grønne områder
Slåbredde, cm	90
Slåhøjde, cm	fra 30 mm til 65 mm
Indstilling af slåhøjde	4 x
Antal knive	2
Type slåmaskine	Bioklip/hækudkastning
Tilslutninger/grænseflader	Holder til montering på redskabsbærer
Forbehold for tekniske ændringer!	

EU-Overensstemmelseserklæring

Hermed erklærer vi, at dette markedsførte produkt opfylder kravene i de harmoniserede EU-direktiver, EU-sikkerhedsstandard og den produktspecifikke standard.

Produkt

Front enhed Mower

Type

FMD 90.5

Serienummer

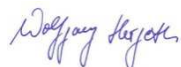
G1931936

ProducentAL-KO Geräte GmbH
Ichenhauser Str. 14
D-89359 Kötz**EU-direktiver**

2004/108/EG

Harmoniserede standarderEN 953
EN ISO 12100**Befuldmægtiget**Hr. Andreas Hedrich
AL-KO Geräte GmbH
Ichenhauser Str. 14
D-89359 Kötz**Lydtrykniveau****Overensstemmelsesvurdering**2000/14/EG
Tillæg II 1.A

Kötz, 22.03.2015

Managing Director
Wolfgang Hergeth

10 Indstillingsarm til monteres til indstilling af slåhøjde
 Slåmaskine monteres på redskabsbærer FC 13-90.5 HD 2WD / 4WD
 Slåmaskine afmonteres af redskabsbærer FC 13-90.5 HD 2WD / 4WD

Sikkerhed

Levering, emballage, montering



FORSIGTIG!

Fare for klemning under monteringen!

Legemsdele kan komme i klemme, når delene anbringes.

Fare som følge af høj egenvægt

- Hver maskindel tages enkeltvis ud af emballagen.

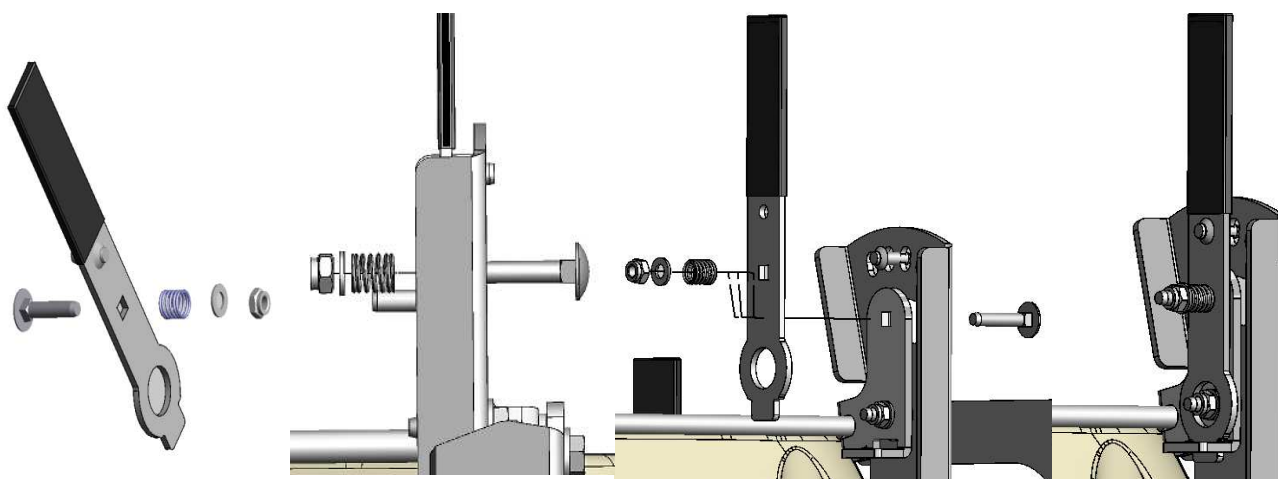
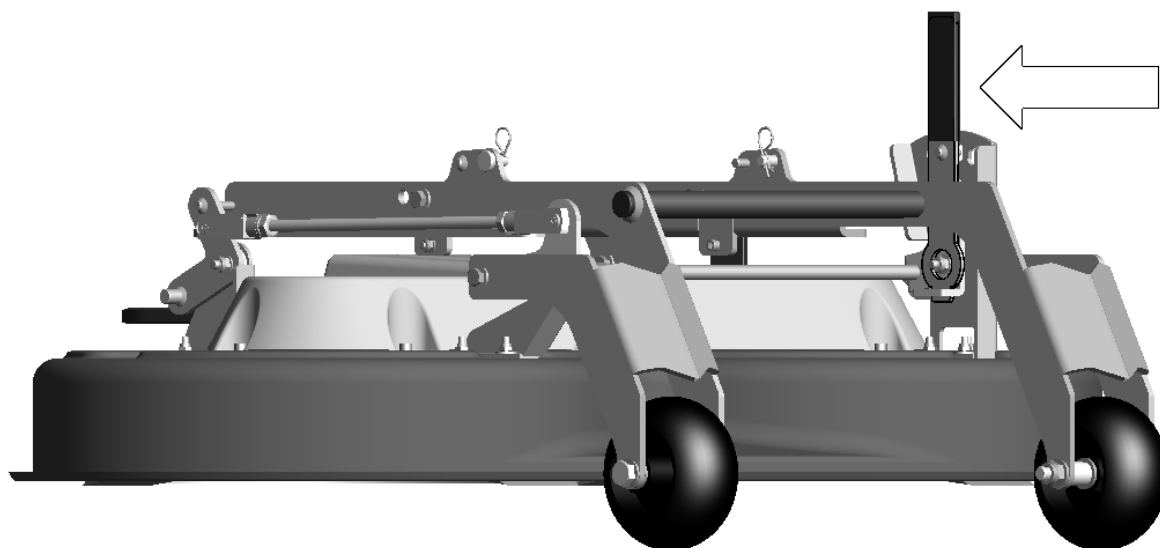
Transportinspektion gennemføres

- Efter leveringen kontrolleres maskinen for mangler og evt. beskadigelser.
- Frontudstyret er delvist monteret, når den leveres til forhandleren.
- Monteringen og førstegangsbrugtagningen skal gennemføres af en forhandler eller en specialist inden for området.

Emballage

- Emballagemateriale skal bortskaffes separat.

A1: Arm til slåhøjde monteres



Alle angivende dele monteres og drejes fast med sekskantskrue

A2: Slåmaskine monteres på redskabsbærer FC 13-90.5 HD 2WD / 4WD

Skridt 1

Slåmaskinen lægges fra foran redskabsbæreren.

Skridt 2

Træk i armen til kileremsspændingen og fastgør den med en bolt (se 3.4.1).

Skridt 3

Løft slåmaskinen bagved og læg styreskinne på holderen.

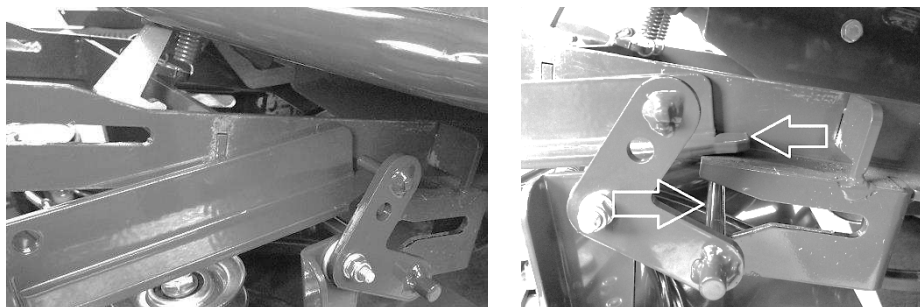


1 Holder

2 Styreskinne

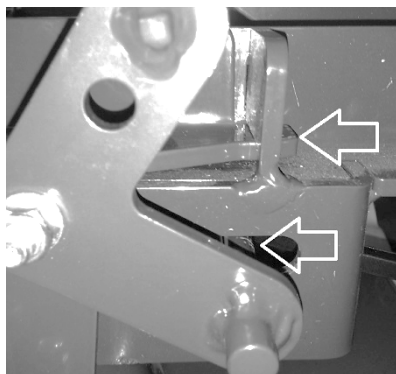
Skridt 4

Positioner begge sider af styreskinne og styrestangen som vist på billedet.



Skridt 5

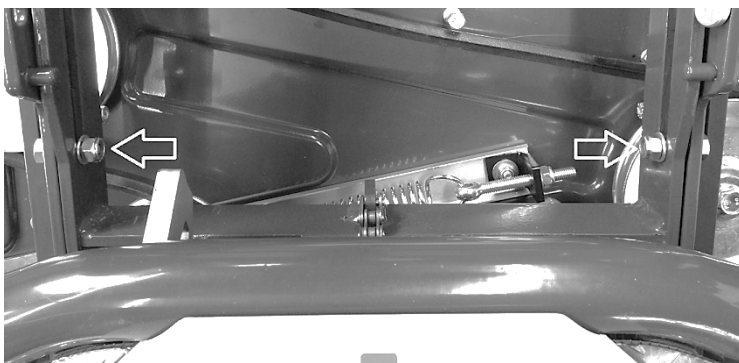
Skub nu slåmaskinen helt på holderen. Næsen på styreskinne skal sidde i holderens slidsåbning og styrestangen skal ligge i holderen.



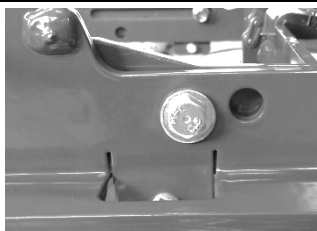
Skridt 6

Læg en spændeskive på skrue og skub den gennem hulboringen (BILLEDE) på begge sider af styreskinne.

Anbring en yderligere spændeskive i den anden ende og fastgør den med sekskantmøtrikken med en smule bevægelsesslør.



Følgende dele er fastgjort på slåmaskinen:
2 x skrue
4 x spændeskiver
2 x sekskantmøtrikker

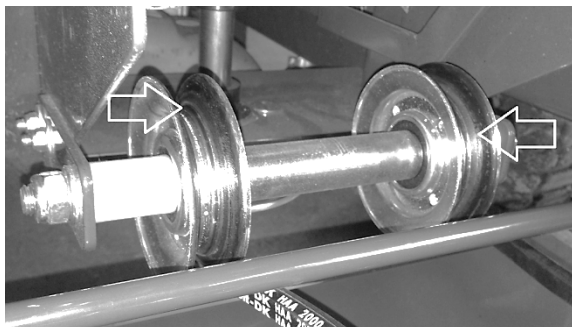


Skridt 7

Sænk nu slåmaskinen med pedalen og pedalåbningen.

Skridt 8

Læg herefter først kileremmen på kileremsskiven.
Vigtigt! Kileremmen skal ligge i føringen på de to kileremsskiver i siden.



Skridt 9

Spænd armen til kileremsspændingen en smule, fjern bolten og lad armen føre langsomt tilbage.



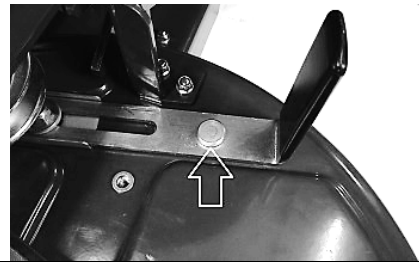
A3: Slåmaskine afmonteres af redskabsbærer FC 13-90.5 HD 2WD / 4WD

Skridt 1

Sænk slåmaskinen med pedalen og pedalåbningen.

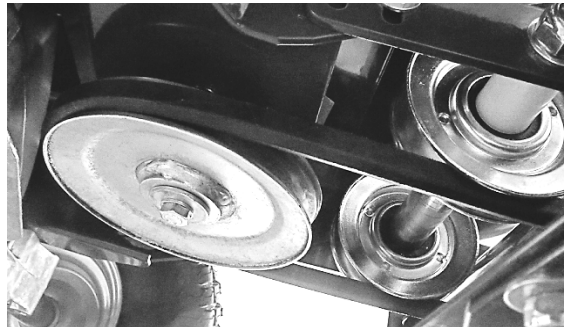
Skridt 2

Træk i armen til kileremsspændingen og fastgør den med bolten (se 3.5.1).



Skridt 3

Fjern kileremmen fra kileremsskiven. Fjern ikke kileremmen helt.

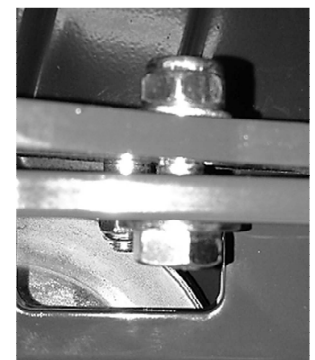
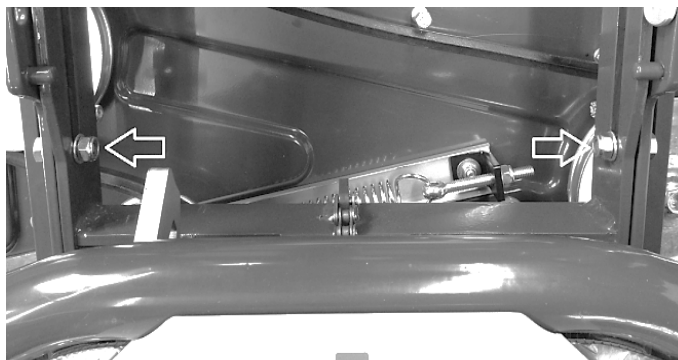


Skridt 4

Løft slåmaskinen med pedalen og få den til at falde i hak i pedallåsen.

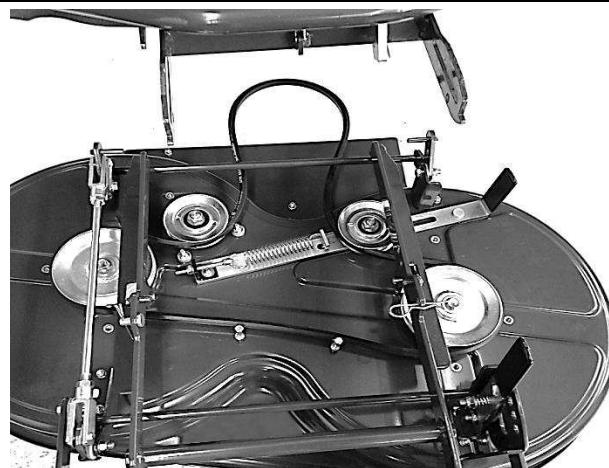
Skridt 5

Fjern de to skruer til højre og venstre på holderen.



Skridt 6

Nu kan slåmaskinen trækkes ned af redskabsbæreren.



Innehållsförteckning

1	Viktig allmän information	2
1.1	Allmänt	2
1.2	Symbolförklaring	2
1.3	Ansvarsbegränsning.....	2
1.4	Upphovsrätt.....	2
1.5	Garanti	2
2	Säkerhet.....	3
2.1	Avsedd användning	3
2.2	Exempel på felanvändning	3
2.3	Allmänna riskorsaker	3
2.3.1	Användning och handhavande	3
2.3.2	Särskilda risker.....	3
2.3.3	Risker vid körning.....	3
2.3.4	Risker till följd av roterande skärknivar	3
2.3.5	Risker för barn, äldre personer och husdjur.....	3
2.4	Underhåll.....	3
2.5	Personal- och användarkompetens	3
2.6	Säkerhetsanordningar	3
2.7	Säkerhetssymboler.....	3
2.8	Miljöskydd	3
3	Konstruktion och funktion	4
3.1	Kort beskrivning	4
3.2	Översikt Ovansida.....	4
3.3	Översikt undersida	5
3.4	Manöverelement	6
3.5	Funktioner	8
3.6	Arbetsplats och riskområden	11
3.7	Tillbehör och reservdelar	11
3.8	Transport.....	11
3.9	Lagring	11
4.	Första idrifttagande (första inspektion av frontaggregatet).....	11
4.1	Säkerhet.....	11
4.2	Krav på avställningsplatsen.....	11
4.3	Montering	11
4.4	Första idrifttagande	11
5.	Handhavande	11
5.1	Normaldrift	11
6.	Underhåll.....	12
6.1	Säkerhet.....	12
6.1.1	Rengöring	12
6.1.2	Kontrollera säkerhetsanordningarna.....	12
6.1.3	Smörjning.....	12
6.2	Underhållsschema.....	12
7.	Felsökning.....	13
7.1	Säkerhet.....	13
7.2	Serviceadress	13
7.3	Inledande åtgärder vid problemlösning.....	13
8.	Tekniska data	13
9.	EG-Försäkran om överensstämmelse	14
10.	Montera ställspaken för klipphöjd	15

1 Viktig allmän information

Tack för att ni valt ett tillsatsaggregat från AL-KO Geräte GmbH, Tyskland.

Innan du använder tillsatsaggregatet för första gången ska du läsa denna bruksanvisning och följa anvisningarna samt säkerhetsföreskrifterna.

Kontakt

AL-KO Geräte GmbH
Ichenhauser STR. 14
89359 Kötz
Deutschland

Tel.: (+49)8221/203-0
Fax: (+49)8221/97-8199
www.al-ko.de

1.1 Allmänt

Information om denna bruksanvisning

- Följ instruktionerna i denna bruksanvisning för en säker och effektiv hantering av tillsatsaggregatet.
- Maskinanvändaren ska läsa bruksanvisningen noggrant innan arbete med maskinen påbörjas.
- Följ alla angivna säkerhetsanvisningar för att kunna använda tillsatsaggregatet på ett säkert sätt.

Förvaring av bruksanvisningen

- Bruksanvisningen tillhör tillsatsaggregatet och ska förvaras i tillsatsaggregatets omedelbara närhet.
- Maskinanvändaren ska alltid ha tillgång till bruksanvisningen.

Trafikföreskrifter

- Följ gällande trafikföreskrifter för transport och körning på allmänna vägar och gator.

Arbetsmiljöföreskrifter

- Följ dessutom allmänna och lokala säkerhets- och arbetsmiljöföreskrifter.
- Följ nationella arbetsmiljöföreskrifter.

Övriga gällande dokument

Monteringsanvisning, försäkran om överensstämmelse.

1.2 Symbolförklaring

	FARA ! Denna symbol varnar för en akut farlig situation som kan leda till allvarliga eller livshotande personskador om den inte undviks.
	VARNING! Denna symbol gör dig uppmärksam på en eventuellt farlig situation som kan leda till allvarliga eller livshotande personskador om den inte undviks.
	SE UPP! Denna symbol gör dig uppmärksam på en möjlig fara som kan leda till mindre allvarliga eller lättare personskador om den inte undviks.
OBSERVERA! Denna symbol gör dig uppmärksam på en eventuellt farlig situation som kan leda till saksador eller lättare personskador.	

1.3 Ansvarsbegränsning

Tillverkaren friskriver sig från ansvar om:

- Bruksanvisningen inte följs.
- Tillsatsaggregaten inte används enligt föreskrifterna.
- Obehörig eller utbildad personal använder maskinen.
- Ej godkända reservdelar används. Endast originaldelar får användas.
- Egna ombyggnader av tillsatsaggregat utförs.

1.4 Upphovsrätt

© AL-KO Geräte GmbH

Bruksanvisningen får endast kopieras för utbildningsändamål inom företaget.

1.5 Garanti

I respektive land gäller de av oss utgivna allmänna affärsvillkoren. Problem som uppstår inom den lagstadgade garantiperioden åtgärdas kostnadsfritt av oss, förutsatt att felet beror på ett material- eller tillverkningsfel som vi ansvarar för. Skulle det uppstå ett fel ber vi dig att kontakta din återförsäljare.

2 Säkerhet

2.1 Avsedd användning

Frontaggregatet är avsett att användas som klippanordning för mulchning av grönytor. All annan användning anses bryta mot avsedd användning. Tillverkaren friskriver sig från skador som uppstår till följd av icke avsedd användning. Detta ansvar ligger i så fall på användaren.

Till avsedd användning räknas även efterlevnad av tillverkarens föreskrifter för användning och underhåll.

Endast användbar för solo av AL-KO FC 13-90,5 HD 2WD och 4WD.

2.2 Exempel på felanvändning

- Använd inte maskinen för att mulcha lövhögar, eftersom det kan orsaka skador på maskinen till följd av främmande föremål under löven. (Risk för skador på klippanordningen!)

2.3 Allmänna riskorsaker

2.3.1 Användning och handhavande

- Innan arbetet påbörjas ska tillsatsaggregatet kontrolleras beträffande skick och driftsäkerhet.
- Användaren ska använda tillsatsaggregatet på avsett sätt.
- Det är inte tillåtet att använda maskinen i slutna utrymmen.
- Tillsatsaggregatet får endast användas på de underlag som anges i bruksanvisningen.
- solo by AL-KO-produkter får endast användas av personer som utbildats i handhavande av dessa produkter eller som på annat sätt kan styrka sin lämplighet och som uttryckligen getts i uppdrag att använda produkten.
- Alla skyddsanordningar ska vara funktionsdugliga och anbringade enligt föreskrifterna.
- Lämna aldrig tillsatsaggregatet utan uppsikt.
- Användaren är ansvarig för olyckor med andra personer eller deras egendom.

2.3.2 Särskilda risker

- Kör inte över lättantändliga ämnen eller heta föremål (t.ex. grillkol) (livsfara till följd av brännskador!).

2.3.3 Risker vid körning

- Undvik att köra i backar med mer än 10° lutning när du kör med frontaggregat
- För körning i backar med frontaggregat, se data för maskin FC 13-90.5 HD 2WD / 4WD.

2.3.4 Risker till följd av roterande skärknivar

- Om du sticker in handen under klippanordningen kan kroppsdelar dras in eller kapas (livsfara!).
- Öppna inte kåpor under drift.

2.3.5 Risker för barn, äldre personer och husdjur

- Användaren ska vara uppmärksam på omgivningen.
- Parkera aldrig en maskin med tillsatsaggregat i en backe.

- Låt inga barn, äldre personer och hus- eller nyttodjur uppehålla sig i tillsatsaggregatets omedelbara närhet.
- Låt inte barn leka med tillsatsaggregatet.

2.4 Underhåll

- Observera säkerhetskontroller enligt lokalt gällande föreskrifter för yrkesmässig användning av aggregatet.
- Använd alltid lämpliga handskar och arbetsverktyg när du utför arbeten på tillsatsaggregatet.
- Använd endast originalreservdelar från tillverkaren.

2.5 Personal- och användarkompetens

- Personer under 16 års ålder får inte använda tillsatsaggregat.
- Användarens reaktionsförmåga får inte vara negativt påverkad av t.ex. narkotika, alkohol eller mediciner.
- Användaren ska vara instruerad i handhavande av tillsatsaggregaten.
- Användaren ska vara förtrogen med anvisningarna i bruksanvisningen.

2.6 Säkerhetsanordningar

- Avlägsna inte kåporna under drift.
- Åtgärda skador på säkerhetsanordningarna utan dröjsmål.

2.7 Säkerhetssymboler

	Innan aggregatet tas i drift ska du läsa och följa bruksanvisningen och säkerhetsanvisningarna.
	Skyddsanordningar inte öppnas när motorn är igång.
	Under drift inte är bosatt i böjda området.
	Risk på grund av kringflygande föremål - Håll tillräckligt långt säkerhetsavstånd!
	Håll ett tillräckligt avstånd till klippkniven under drift.

2.8 Miljöskydd

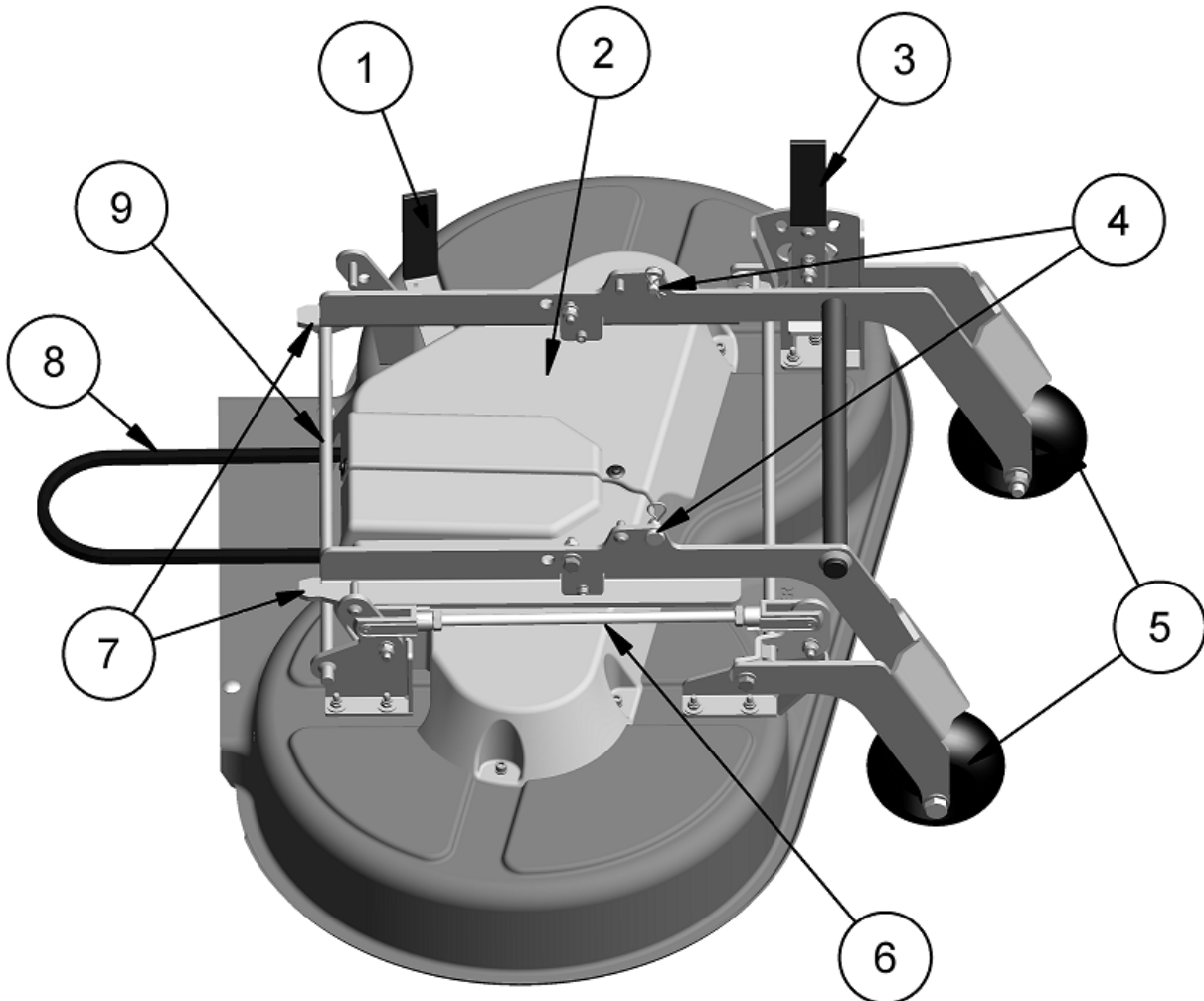
- Olja och fett avfallshanteras separat och enligt gällande miljöföreskrifter. Se till att sådana ämnen inte hamnar i naturen.
- Förpackningsmaterialen är återvinningsbara. Se till att dessa kastas i återvinningen.
- Uttjänta maskiner innehåller värdefulla återvinningsbara material som bör lämnas till en återvinningsanläggning. Där kan de avfallshanteras via lämpliga uppsamlingsssystem.

3 Konstruktion och funktion

3.1 Kort beskrivning

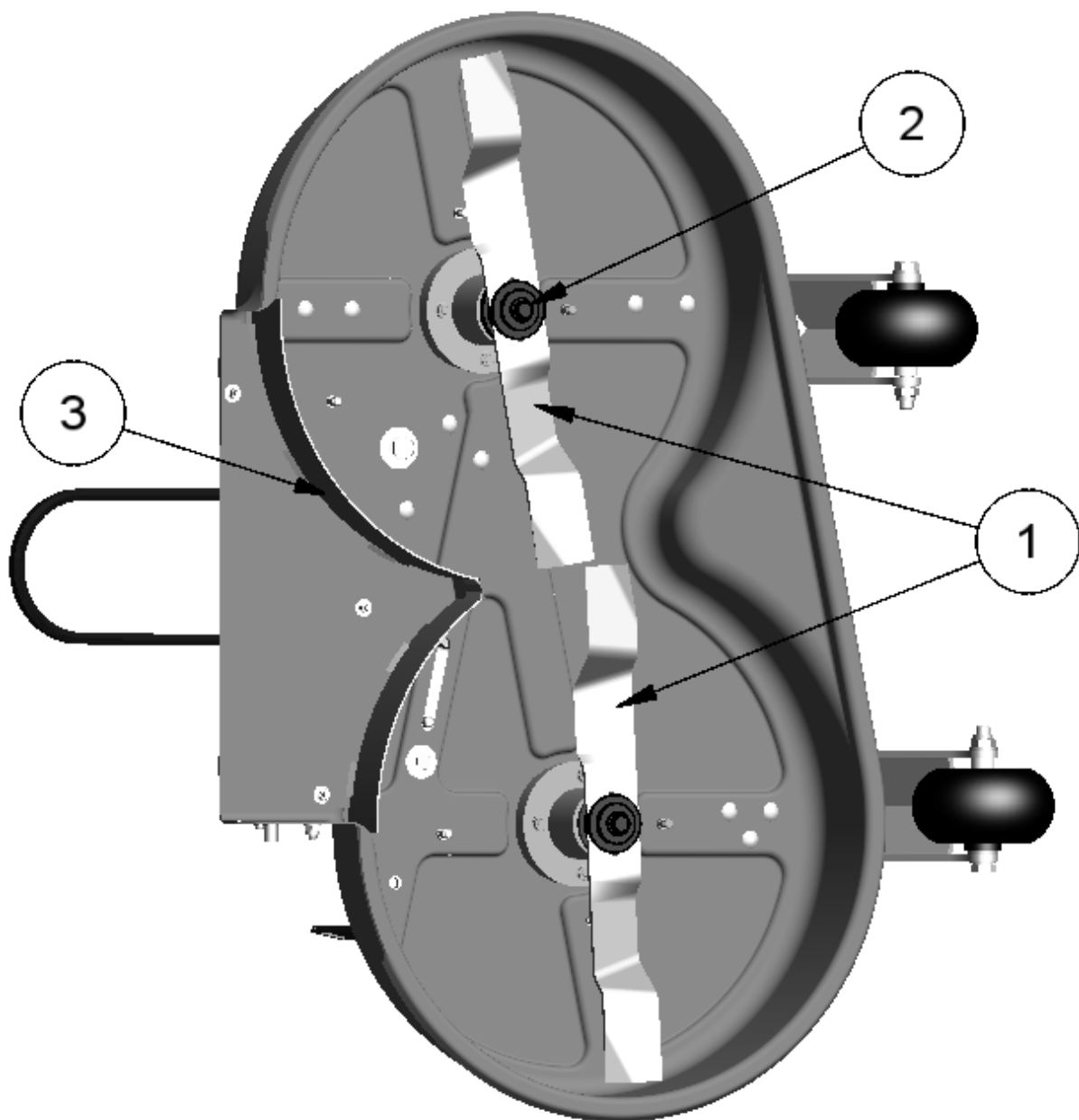
Frontklippaggregatet kan användas för mulchning i kombination med aggregathållaren/fordonet FC 13-90.5 HD 2WD / 4WD. Klippanordningen monteras på FC 13-90.5 HD 2WD / 4WD och manövreras via manöverpanelen. Klippanordningen kan fällas upp med några få handgrepp för rengöring.

3.2 Översikt Ovansida



1	Spak för remspänning
2	Skydd för kilrem
3	Ställspak för klipphöjd
4	Tapp med sprint
5	Stödhjul
6	Ställspak
7	Infästning på maskin (styrskena)
8	Kilrem
9	Styrstång

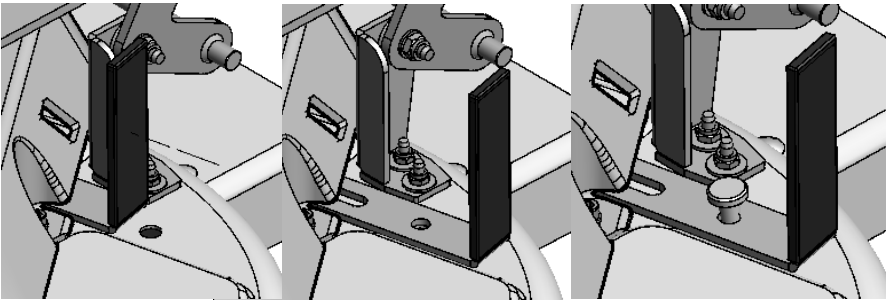
3.3 Översikt undersida



1	Knivar
2	Skruvförband
3	Mulchkit

3.4 Manöverelement

1. Spak för remspänning

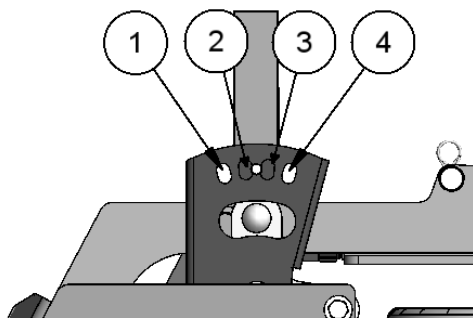


Med hjälp av denna spak kan kilremmen tas av från remskivan. När spaken är i spänt läge ska den alltid säkras med en tapp i borrhålen.

Observera!

Tappen medföljer maskinen. (Se även 3.5.1)

2. Ställspak för klipphöjd



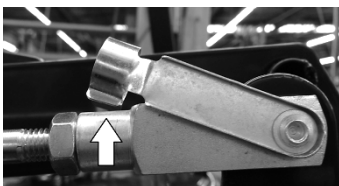
Tryck spaken en aning utåt och låt den gå i ingrepp vid önskad klipphöjd.

- 1 = 30 mm
- 2 = 45 mm
- 3 = 50 mm
- 4 = 65 mm

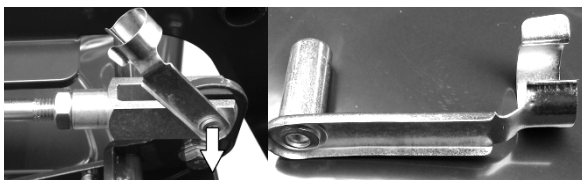
3. Ställspak för lutningsinställning



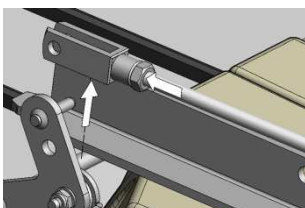
A 1



A 2



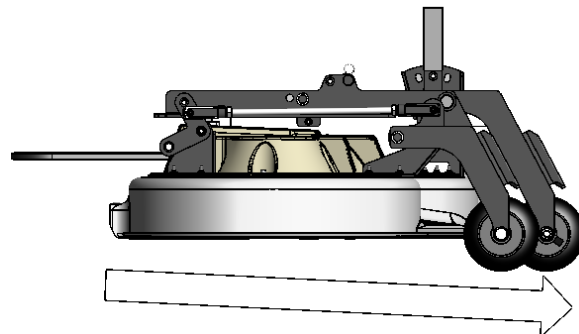
A 3



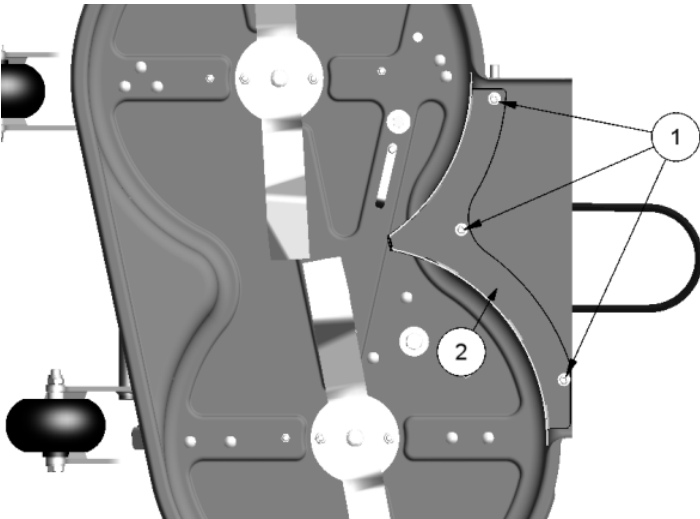
A 4

För optimal mulchning ska klippanordningen luta framåt.

- A1: Lossa ställspakens skruv för att ställa in en sida.
- A2: Lossa snäppfjäders från ställspaken och dra upp den en bit.
- A3: Lossa snäppfjäders från fästet.
- A4: Skruva därefter ställspaken tills klippanordningen lutar framåt. Klippanordningen ska ligga 2-10 mm högre baktill än framtill. Skruva därefter åt skruven igen.
- A1: Låt nu ställspaken gå i ingrepp i snäppfjäders igen.



4. Ta av mulchkittet



1. Skruvar med underläggsbricka
2. Mulchkit

När gräset ska kastas ut kan mulchkittet under klippanordningen tas av.

Gör så här:

1. Ta maskinen ur drift och ta ut tändningsnyckeln
2. Fäll upp klippanordningen (se punkt 3.5.1)
3. Lossa de tre sexkantskruvarna och ta av underläggsbrickorna
4. Ta av mulchkittet
5. Nu kan du fälla ned klippanordningen igen.

3.5 Funktioner

1. Fälla upp klippanordningen

För att få bättre åtkomst till klippanordningens undersida kan hela klippanordningen fällas upp.

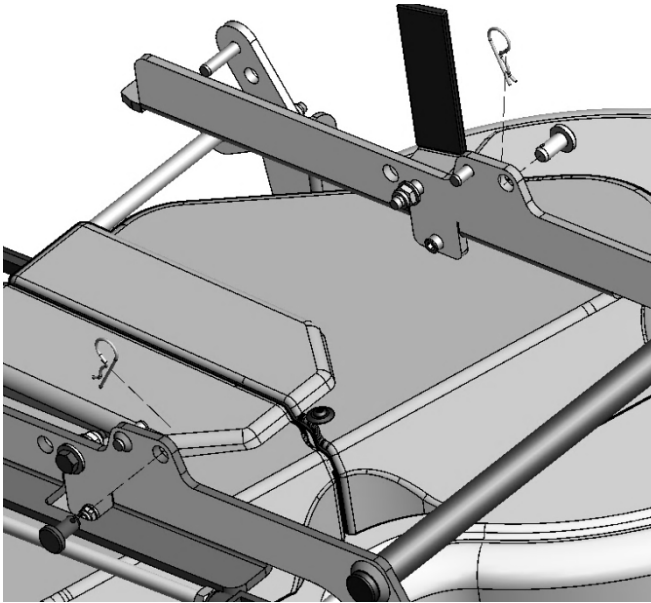
Gör på följande sätt för att fälla upp klippanordningen:

Se upp!

Ta maskinen/fordonet ur drift och ta ut tändningsnyckeln.

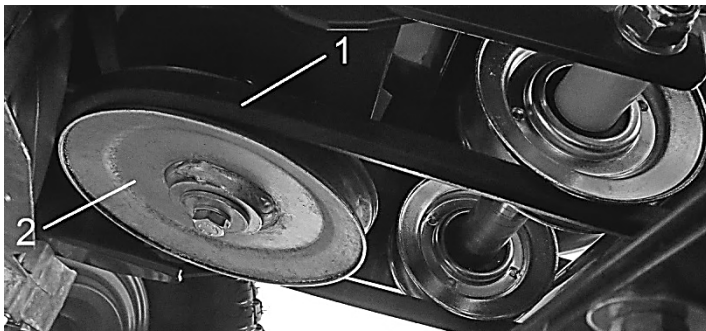
Dra åt parkeringsbromsen.

1. Ställ in kliphöjden till den lägsta nivån (1) med ställspaken
2. Innan du kan fälla upp klippanordningen ska du demontera tapparna och sprintarna på båda sidor.



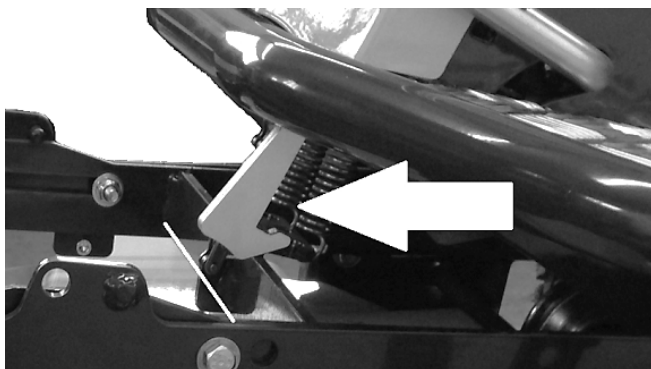
Tapp med sprint

3. Sänk ned klippanordningen från maskinen.
4. Dra i spaken för kilremstyrningen tills du kan sätta i en av tapparna. (Se även 3.4.1)
5. Lossa kilremmen från remskivan. Vrid lite på skivan för att göra det.



1 = Kilrem
2 = Remskiva

6. Lyft klippanordningen i stången framtill och se till att den går i ingrepp i spärrhaken på maskinen.

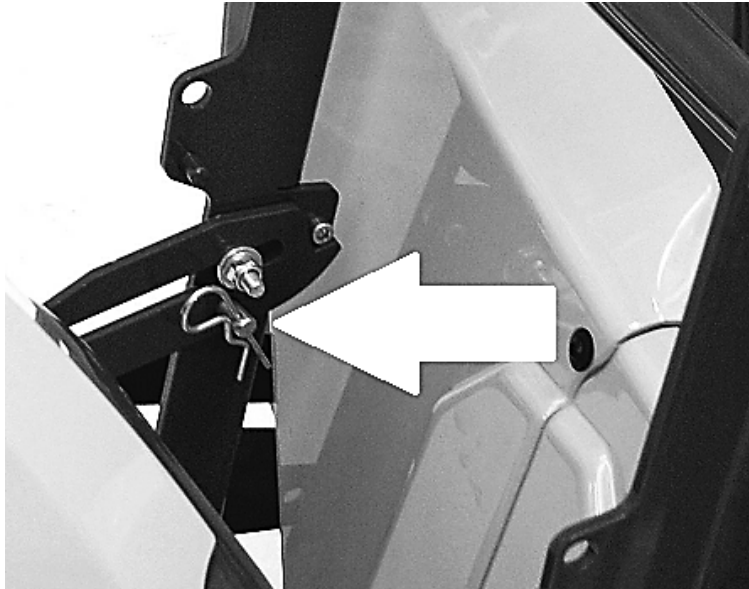


7. Ha den andra tapparen beredd i handen

8. Dra klippanordningen långsamt mot dig tills det tar stopp.
9. Nu kan du fälla upp klippanordningen (lutning ca 80°) och håll kvar den



10. Sätt i den andra tappen i hålet för att hålla upp klippanordningen.
Viktigt! Skruven ska ligga i vinkeln såsom visas på den högra bilden.



11. Nu kan du släppa klippanordningen

Observera!

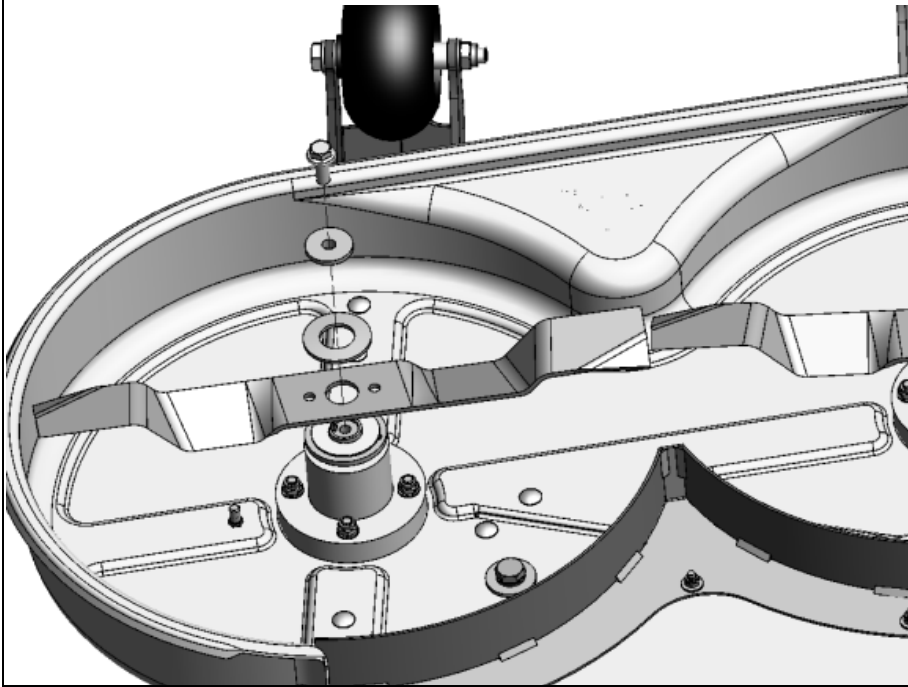
När du svänger ska du se till att det finns tillräckligt avstånd till marken. (Lackskador)

2. Fälla ned klippanordningen

Gör på följande sätt för att fälla ned klippanordningen:

1. Håll fast klippanordningen i stången och ta ut den andra tappen ur hålet (Bild under 3.5 Funktioner, nr 1.12).
2. Nu kan du fälla ned klippanordningen och skjuta tillbaka den mot maskinen.
3. Lyft klippanordningen en aning så att den kan lossas ur spärrhaken. Därefter kan du sänka ned klippanordningen helt (bild under 3.5 Funktioner, nr 1.6).
4. Lägg tillbaka kilremmen på remskivan. Vrid på remskivan för att göra det, så att kilremmen kommer att ligga helt i sitt spår.
5. Fäst de båda tapparna med sprintar i hålen på klippanordningen. För exakt position, se bild under 1.2 (punkt 3.5 Funktioner).

3. Demontera knivarna för skärpning eller byte



För att kunna ta av kniven ska skruven lossas och de två brickorna tas av (se bild).

När du monterar kniven ska du lägga på de två brickorna i rätt ordning och sedan fästa med skruven.

Viktigt! Knivens sidor ska läggas på såsom visas på bilden. Glöm inte monteringsdelarna vid monteringen!

4. Ställa in klipphöjden

Klipphöjden ska alltid anpassas till aktuell gräshöjd.

- Vid regelbunden klippning kan höjden ställas in på läge 2-3
- Vid ett längre klippuppehåll (semester) bör nerklippningen ske stegvis. Börja med läge 4.

Om du ställer in klipphöjden för lågt kan gräsmattan skadas och mulchningen blir inte optimal.

3.6 Arbetsplats och riskområden

Arbetsplats:

På maskinen

Riskområden:

- Utkastningsområde på frontaggregatet.

3.7 Tillbehör och reservdelar

Originaldelar

Endast originalreservdelar och originaltillbehör får användas.

3.8 Transport

Transport utan emballage

- Fäst maskinen med spännband.


3.9 Lagring

- Låt inte maskinen stå utomhus
- Utsätt inte maskinen för aggressiva material.
- Rengör aggregatet med en mjuk borste.

4. Första idrifttagande (första inspektion av frontaggregatet)

4.1 Säkerhet

Risker då skyddsanordningar saknas

	VARNING!
	Risk för personskada till följd av roterade knivar!
Om du sticker in handen vid knivarna kan kroppsdelar dras in.	
Utan kåpor kan det uppstå personskador till följd av omkringflygande material.	
<ul style="list-style-type: none"> ✓ Stick inte in handen vid knivarna under drift. ✓ Kåpor får inte öppnas eller tas bort under drift. 	

4.2 Krav på avställningsplatsen

- Montering eller avställning av front- och släpaggreat ska endast ske på fast och plan mark.

4.3 Montering

Se *Montering i bilagan före första idrifttagande.*

4.4 Första idrifttagande

1. Parkera maskinen FC 13-90.5 HD 2WD / 4WD på plant underlag.
2. Ta maskinen ur drift
3. Montera frontaggregat klippanordning på maskinen
4. Hela maskinen är funktionsklar för följande funktioner.
Nu kan du använda manöverelementen på FC 13-90.5 HD 2WD / 4WD:
5. Hissa upp klippanordningen med pedalen
6. Starta maskinen med tändningsnyckeln
7. Sänk ned klippanordningen.
Nu är klippanordningen i drift.

Om det ändå skulle uppstå störningar ber vid dig kontakta din solo by AL-KO-återförsäljare.

5. Handhavande

Observera manöverelementens funktioner på FC 13-90.5 HD 2WD / 4WD.

5.1 Normaldrift

1. Grundinställning

- Montera frontaggregatet på maskinen
- Hissa upp klippanordningen

2. Starta maskinen


- Sänk ned klippanordningen
- Kör maskinen över den yta som ska klippas/mulchas
- Ta klippanordningen ur drift, hissa upp den.

3. Stäng av maskinen.

För handhavande av solo by AL-KO-maskinen, se respektive bruksanvisning.

6. Underhåll

6.1 Säkerhet

	FARA!
	Risk för personskada till följd av icke fackmannamässigt utfört underhåll!
Felaktigt utförda arbeten kan leda till allvarliga personskador och saksador.	
<ul style="list-style-type: none">✓ Se till att du har tillräckligt med monteringsutrymme✓ Lägg komponenterna separat✓ Återmontera alla komponenter igen✓ Återmontera alla skyddskåpor✓ Se till att inga personer befinner sig i riskområdet.	

6.1.1 Rengöring

Fäll upp klippanordningen mot maskinen för rengöring.
Se punkt 3.5 Funktioner.

1. Ta maskinen ur drift och fäll upp klippanordningen.
2. Borsta bort gräsrester och sand med en borste
3. Rengör eventuellt klippanordningen med en fuktig trasa.

6.2 Underhållsschema

Underhåll	Före och efter varje användning	Årligen	Intervall i timmar			
			25	50	100	200
Rengöring	X (punkt 6.1.1)					
Kontrollera säkerhetsanordningarna	X (punkt 6.1.2)					
Kontrollera alla skruvar beträffande fastsättning	O					
Kontrollera knivarna beträffande slitage	O					
Smörjning	X (punkt 6.1.3)					
Bättra på lackskador och rostställen		O				

X = Beskrivs i denna bruksanvisning under angiven punkt

O = Beskrivs ej i denna bruksanvisning

6.1.2 Kontrollera säkerhetsanordningarna

Säkerhetsanordningarna är:

- Kåpor för knivar och kilrem.

När tillsatsaggregat är i drift får kåpor eller skydd inte uppvisa några skador eller demonteras. Byt ut eller ersätt skadade eller saknade delar. Tillsatsaggregat får inte tas i drift utan säkerhetsanordningar.

6.1.3 Smörjning

Hjulupphängningen ska smörjas regelbundet med smörjfett samt efter en längre stilleståndstid.

7. Felsökning

7.1 Säkerhet

Tillvägagångssätt vid störningar eller olyckor

- 1 Genomför nödstopp (lämna arbetsplatsen)
- 2 Stäng av maskinen
- 3 Ta reda på felorsaken
- 4 Åtgärda felet eller kontakta din återförsäljare.

7.2 Serviceadress

Vid störningar, problem eller andra hänvisningar ber vi dig kontakta din återförsäljare. Ange alltid solo by AL-KO - produktens serienummer vid kontakt. (Se typskylten på solo by AL-KO -produkten eller bruksanvisningens omslag).

7.3 Inledande åtgärder vid problemlösning

Problem / felmeddelande	Åtgärd	Observera
Ojämnt klippresultat	<ul style="list-style-type: none">- Knivarna är slöa- Klippanordningens lutning är inte rätt (se 3.4.3)- Gräsansamling i klippanordningen- För hög hastighet vid för lågt motorvarvtal- Olika lufttryck i däcken	Om problemet är ihållande ska du kontakta din återförsäljare. Använd endast originalreservdelar!
Kilremmen slirar	<ul style="list-style-type: none">- Efterspänn dragfjäders vid spaken för remspänning- Kilremmen ligger inte rakt i remskivorna	
Klippanordningen vibrerar	<ul style="list-style-type: none">- Skruva fast knivfästet- Obalans i knivarna → Montera nya originalknivar.	

8. Tekniska data

	FMD 90.5
Aggregatdata	
Längd, cm	965
Bredd, cm	780
Höjd, cm	430
Vikt, kg	30
Arbetsunderlag	Grönytor, gräsmattor
Användningsområde	Normalt bruk inom anläggnings- och grönyteskötsel
Klippbredd, cm	90
Klipphöjd, cm	från 30 mm till 65 mm
Klipphöjdsinställning	4 x
Antal knivar	2
Typ av klippanordning	Mulchning/bakutkast
Anslutningar/kontakter	Fäste för montering på maskinen
Vi förbehåller oss rätten till tekniska ändringar!	

9. EG-Försäkran om överensstämmelse

EG-Försäkran om överensstämmelse

Härmed försäkras vi att den här produkten, i det utförande vi levererar den, uppfyller kraven i de harmoniserande EU-direktiven, EU-säkerhetsstandarderna och de produktspecifika standarderna.

Produkt
Frontenhet Gräsklippare

Typ
FMD 90.5

Serienummer
G1931936

Tillverkare
AL-KO Geräte GmbH
Ichenhauser Str. 14
D-89359 Kötz

EU-direktiv
2004/108/EG

Harmoniserande standarder
EN 953
EN ISO 12100

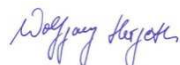
**Auktoriserad
representant**
Hr. Andreas Hedrich
AL-KO Geräte GmbH
Ichenhauser Str. 14
D-89359 Kötz

Ljudeffektnivå

Överensstämmelsevärdering

2000/14/EG
Tillägg II 1.A

Kötz, 22.03.2015



Managing Director
Wolfgang Hergeth

10. **Montera ställspaken för klipphöjd**
Montera klippanordningen på maskin FC 13-90.5 HD 2WD / 4WD
Demontera klippanordningen från maskin FC 13-90.5 HD 2WD / 4WD

Säkerhet

Leverans, emballage, montering



SE UPP!

Klämrisk vid monteringen!

När du monterar komponenter kan kroppsdelar komma i kläm.

Faror till följd av hög egenvikt

- Ta ut maskindelarna separat ur emballaget.

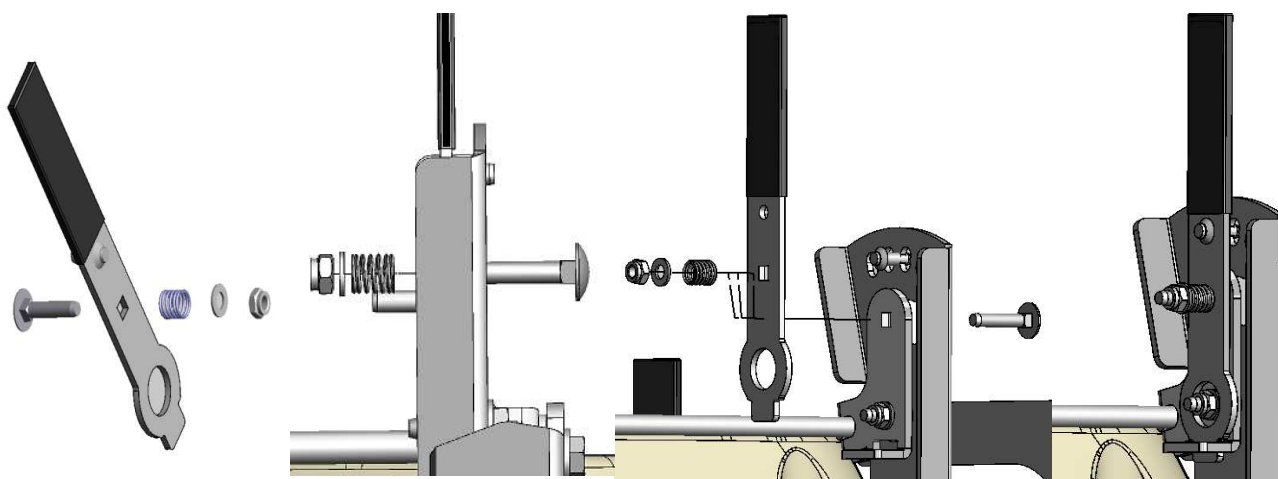
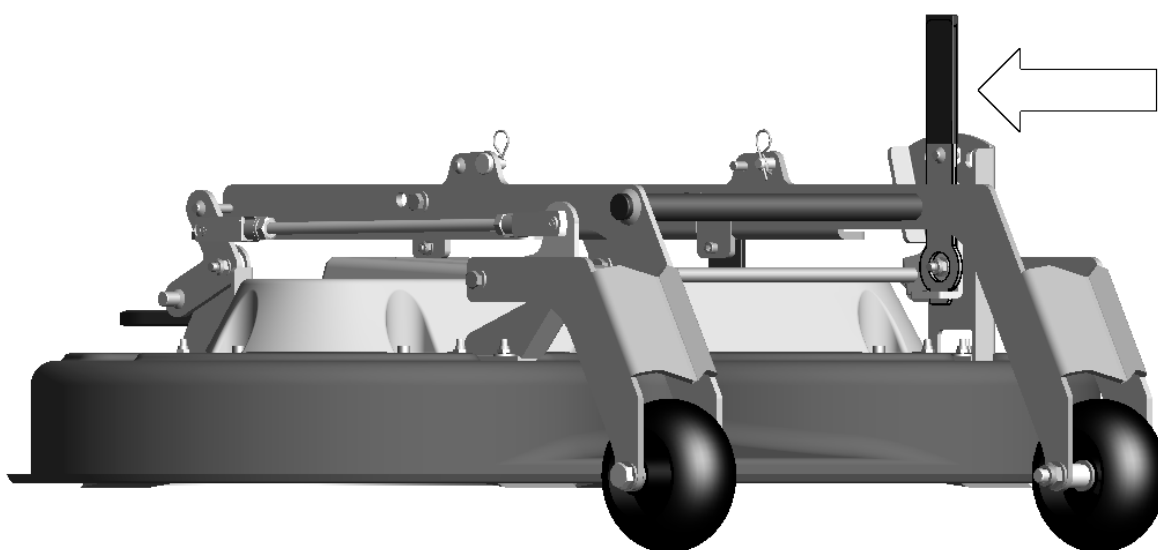
Genomför transportinspektion

- Efter leverans ska du kontrollera att maskinen är komplett samt om det finns skador.
- Frontaggregatet levereras delvis monterat till återförsäljaren.
- Monteringen och första idrifttagande ska utföras av en återförsäljare resp. fackman på området.

Emballage

- Avfallshandtera förpackningsmaterialen separat.

A1: Montera spaken för klipphöjd



Montera alla angivna delar och skruva fast med sexkantsmutter

A2: Montera klippanordningen på maskin FC 13-90.5 HD 2WD / 4WD

Steg 1

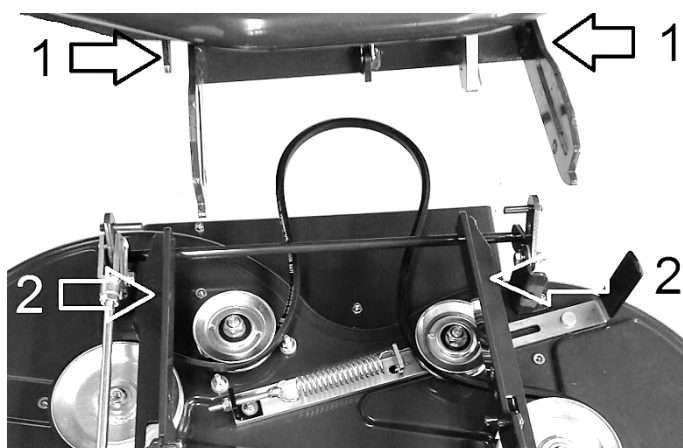
Lägg klippanordningen framför maskinen.

Steg 2

Dra i spaken för remspänning och fäst med en tapp (se 3.4.1).

Steg 3

Lyft klippanordningen baktill och lägg styrskenan på fästet.



1 Fäste

2 Styrskena

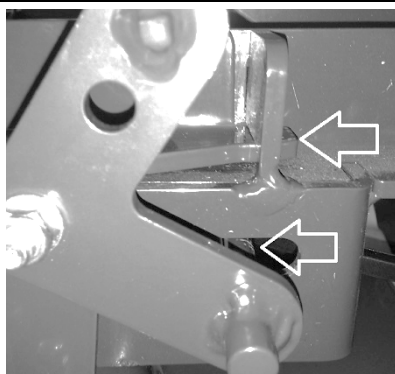
Steg 4

Placera styrskenan och styrsstången på båda sidor såsom visas på bilden.



Steg 5

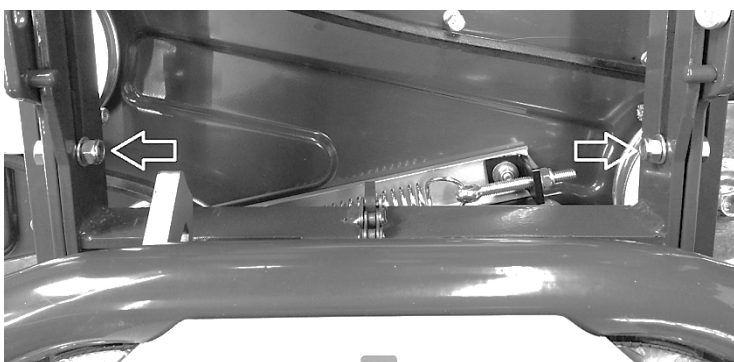
Skjut nu på klippanordningen på fästet helt och hållet. Fliken på styrskenan ska sitta i slitsen på fästet och styrsstången ska ligga i fästet.



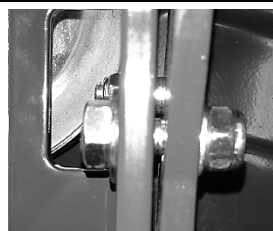
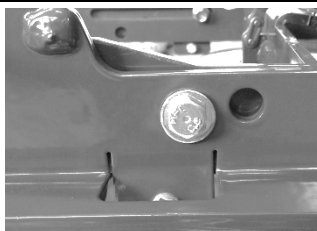
Steg 6

Lägg en underläggsbricka på skruvarna och skjut igenom hålet (BILD) på båda sidor av styrskenan.

Lägg en underläggsbricka på andra sidan och fäst med sexkantsmuttern. Behåll viss rörelsemån.



Följande delar är fästa på klippanordningen:
2 x skruvar
4 x underläggsbrickor
2 x sexkantsmuttrar

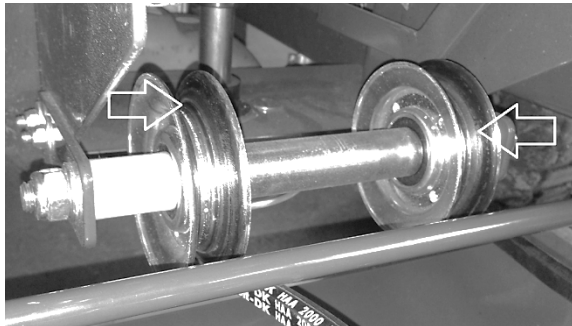


Steg 7

Sänk nu ned klippanordningen med pedalen och pedalfrigöringen.

Steg 8

Därefter ska du först lägga på kilremmen på remskivan.
Viktigt! Kilremmen ska ligga i styrningen på de båda remskivorna på sidan.



Steg 9

Dra åt spaken för remspänningen något, ta ut tappen och för långsamt tillbaka spaken.



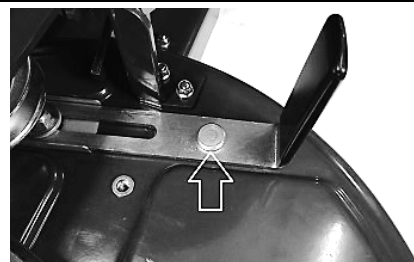
A3: Demontera klippanordningen från maskin FC 13-90.5 HD 2WD / 4WD

Steg 1

Sänk ned klippanordningen med pedalen och pedalfrigöringen.

Steg 2

Dra i spaken för remspänning och fäst med tappens (se 3.5.1).



Steg 3

Ta av kilremmen från remskivan. Demontera inte kilremmen komplett.

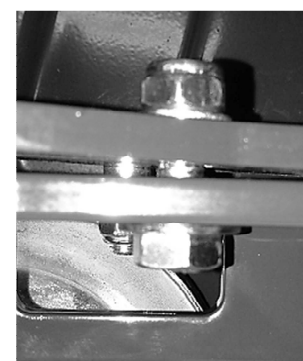
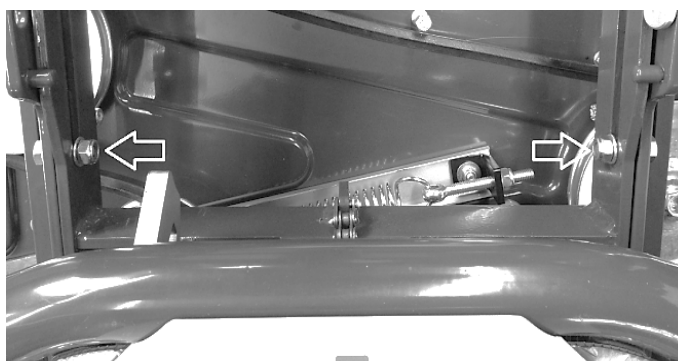


Steg 4

Hissa upp klippanordningen med pedalen och se till att pedallåset går i ingrepp.

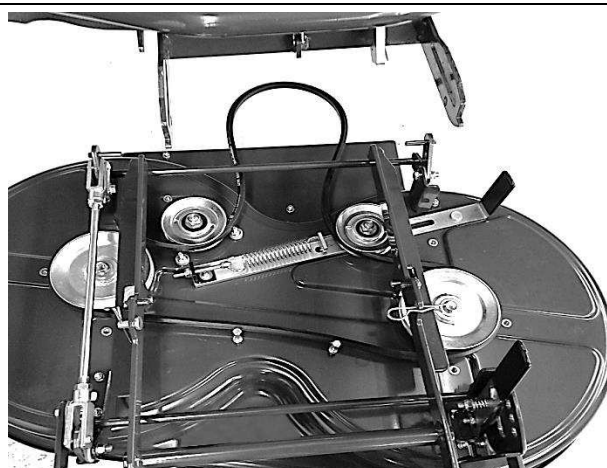
Steg 5

Skruva av de båda skruvarna från fästet på höger och vänster sida.



Steg 6

Nu kan du dra av klippanordningen från maskinen.



Country	Company	Telephone	Fax
A	AL-KO KOBER Ges.m.b.H.	(+43)3578/2515-100	(+43)3578/2515-31
AUS	AL-KO INTERNATIONAL Pty. Ltd.	(+61)3/9767-3700	(+61)3/9767-3799
B / L	Eurogarden NV	(+32)16/805427	(+32)16/805425
BG	Valerii S&M Group SJ	(+359)2 942 34 02	(+359)2 942 34 10
CH	AL-KO KOBER AG	(+41)56/418-31 53	(+41)56/4183160
CZ	AL-KO KOBER Spol. S.R.O.	(+420)3 82 / 21 03 81	(+420)3 82 / 21 27 82
D	AL-KO GERÄTE GmbH	(+49)8221/203-0	(+49)8221/97-8199
DK	AL-KO GINGE A/S	(+45)98 82 10 00	(+45)98 82 54 54
EST/LT/LV	SIA AL-KO KOBER	(+371)67/627-326	((+371)67/807-018
F	AL-KO S.A.S.	(+33)3/8576-3500	(+33)3/8576-3581
GB	Rochford Garden Machinery Ltd.	(+44)1963/828050	(+44)1963/828052
H	AL-KO KFT	(+36)29/5370-50	(+36)29/5370-51
HR	Brun.ko.-prom d.o.o.	(+385)1 3096 567	(+385)1 3096 567
I	AL-KO KOBER GmbH / SRL	(+39)0 39/9 32 9-3 11	(+39)0 39/9 32 9-3 90
IN	AGRO-COMMERCIAL	(+91)3322874206	(+91)3322874139
IQ	Avro Gulistan Com	(+946)750 450 80 64	
IRL	Cyril Johnston & Co. Ltd.	(+44)2890813121	(+44)2890914220
LY	ASHOFAN FOR AGRICULT. ACC.	(+218)512660209	(+218)512660209
MA	BADRA Sarl	(+212)022447128	(+212)022447130
MK	Techno Geneks	(+389)2 2551801	(+389)2 2520175
N	AL-KO GINGE A/S	(+47)64/86-2550	(+47)64/86-2554
NL	O.DE LEEUW GROENTECHNIEK	(+31)38/444 6160	(+31)38/444 6358
PL	AL-KO KOBER Sp. z.o.o.	(+48)61/816-1925	(+48)61/816-1980
RO	SC PECEF TEHNICA SRL	(+40)344 40 30 30	(+40)244 51 44 86
RUS	OOO AL-KO KOBER	(+7)499/16708-42	(+7)499/96600-00
RUS	ZAO AL-KO St. Petersburg GmbH	(+7)812/446-1084	(+7)812/446-1084
S	GINGE Svenska AB	(+46)31/57-3580	(+46)31/57-5620
SK	AL-KO KOBER Slovakia Spol. S.R.O.	(+421)2/4564-8267	(+421)2/4564-8117
SLO	Darko Opara s.p.	(+386)1 722 58 50	(+386)1 722 58 51
SRB	Agromarket d.o.o.	(+381)34 308 000	(+381)34 308 16
TR	ZIMAS A.S.	(+90)232 4580586	(+90)232 4572697
UA	TOV AL-KO KOBER	(+380)44/392-07-08	(+380)44/392-07-09