

BETRIEBSANLEITUNG ELEKTRO-VERTIKUTIERER

516

DE

EN

FR

ES

NL

IT

PT

UK



TR 066



I **Arieggiatore**

Importante!

Leggete attentamente questo manuale istruzioni prima del primo utilizzo e osservate scrupolosamente tutte le prescrizioni di sicurezza!

GB **Scarifier**

Important!

Read this instruction manual carefully before first operation and strictly observe the safety regulations!

F **Scarificateur**

Attention!

Lire attentivement ce manuel avant la première mise en service et observer absolument les prescriptions de sécurité!

D **Vertikutierer**

Achtung!

Lesen sie vor der ersten Inbetriebnahme diese Gebrauchsanweisung gründlich durch und beachten Sie unbedingt die Sicherheitsvorschriften!

NL **Verticuteermachine**

Belangrijk!

Lees voor de eerste inbedrijfname deze gebruiksaanwijzing zorgvuldig door en neem alle veiligheidsvoorschriften in acht.

E **Escarificador**

Atención!

Es indispensable lee con mucha atención las instrucciones de manejo antes de utilizarla por primera vez. Preste especial atención a las recomendaciones de seguridad!

P **Arejador**

Atenção!

É indispensável ler com muita atenção as instruções de manejo antes de utilizá-la pela primeira vez. Preste especial atenção às recomendações de segurança!

I Utilizzo conforme alla destinazione

Questo apparecchio è stato progettato per allentare e aerare un pavimento di cemento (scarificazione) nel settore privato e può essere utilizzato solo su prati asciutti tagliati corti. Un utilizzo differente che esula da quanto specificato sopra non viene considerato conforme alla destinazione.

L'apparecchio non può essere utilizzato in ambito professionale.

GB Designated use

This machine is intended for loosening and aerating a lawn (scarifying) in private applications, and is only allowed to be used on dried lawns which have been mown short. Any use not in accordance with this designated use shall be regarded as misuse.

The machine is not allowed to be used in commercial applications.

F Utilisation conforme

Cet appareil est destiné à désenchevêtrer et à aérer (scarification) les pelouses des particuliers et ne doit être utilisé que sur une pelouse sèche et tondue à ras. Toute autre utilisation ou toute utilisation allant au-delà des conditions d'exploitation est considéré comme non conforme.

L'appareil n'est pas destiné à une utilisation professionnelle.

D Bestimmungsgemäße Verwendung

Dieses Gerät ist zum Auflockern und Lüften eines Rasenbodens (Vertikutieren) im privaten Bereich bestimmt und darf nur auf abgetrocknetem, kurzgeschnittenem Rasen eingesetzt werden. Eine andere, darüber hinausgehende Anwendung gilt als nicht bestimmungsgemäß.

Das Gerät darf nicht im gewerblichen Einsatz betrieben werden.

NL Reglementair gebruik

Dit apparaat voor particulier gebruik is bedoeld voor het loswerken en beluchten van gazons (verticuteren) en mag uitsluitend bij droog, kort gemaaid gras worden gebruikt. Een andere, hiervan afwijkende toepassing wordt beschouwd als niet-reglementair.

Het apparaat mag niet voor commercieel gebruik worden ingezet.

E Uso previsto

El aparato está previsto para uso privado para mullir y airear el suelo (escarificar) y únicamente debe emplearse en césped corto y seco. Cualquier otro uso distinto o fuera de estos márgenes se considera no conforme a lo prescrito.

No está permitido el uso industrial del aparato.

P Utilização adequada

Este aparelho destina-se a descompactar e arejar relvados (escarificação) a nível doméstico e só pode ser utilizado em relva seca e cortada rente ao solo. Qualquer outra utilização, para além desta, é considerada incorreta.

O aparelho não pode ser utilizado a nível comercial.

- I** SIGNIFICATO DEI SIMBOLI
- ENG** DEFINITIONS OF SYMBOLS
- F** SIGNIFICATION DES SYMBOLES
- D** ERKLÄRUNG DER WARNSYMBOLS
- NL** BETEKENIS VAN DE WAARSCHUWINGSSYMBOLS
- E** DEFINICION DE LOS SIMBOLOS
- P** SIGNIFICADO DOS SÍMBOLOS



- I** AVVERTENZE!
- ENG** WARNINGS!
- F** AVERTISSEMENT!
- D** WARNUNG!
- NL** WAARSCHUWINGEN!
- E** ADVERTENCIAS!
- P** ADVERTENCIAS!



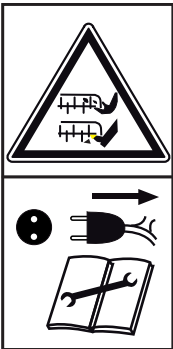
- I** Chiunque utilizzi l'arieggiatore deve prima leggere attentamente il manuale di istruzioni e manutenzione e familiarizzarsi completamente con i comandi per un uso corretto dell'arieggiatore
- ENG** Read the Operating and Service Instructions carefully before using the aerator. Be thoroughly familiar with its controls before any use.
- F** Lire soigneusement la notice d'emploi et d'entretien avant d'utiliser l'aérateur à gazon. Se familiariser complètement avec le fonctionnement de ses commandes avant tout emploi.
- D** Jeder, der den Vertikutierer benutzt, muss zunächst sorgfältig die Betriebs- und Wartungsanleitung durchlesen und sich für einen korrekten Gebrauch mit allen Bedienungsteilen vertraut machen.
- NL** Alle personen die de ventilatiemachine gebruiken dienen eerst de handleiding voor gebruik en onderhoud zorgvuldig door te lezen, om volledig vertrouwd te raken met de instructies voor een correct gebruik van de ventilatiemachine.
- E** Cualquier persona, antes de utilizar el aireador, tiene que leer atentamente el presente manual de instrucciones y mantenimiento y familiarizarse bien con los mandos. Sólo así se puede garantizar un empleo correcto del aireador.
- P** Antes de usar arejador leia atentamente o manual de instruções e manutenção e familiarize completamente com os comandos para usar correctamente o arejador.



- I** **PERICOLO** - Non mettere in moto e non usare l'arieggiatore in prossimità di persone, specialmente bambini o animali.
- ENG** **DANGER:** Do not start the aerator when children, people or pets are nearby.
- F** **DANGER** - Ne pas mettre en marche et ne pas utiliser l'aérateur à gazon quand des enfants, des personnes ou des animaux se trouvent à proximité.
- D** **GEFAHR** - Den Vertikutierer nicht in Betrieb setzen, wenn sich in der Nähe Personen und insbesondere Kinder aufhalten.
- NL** **GEVAAR** - De ventilatiemachine niet starten of gebruiken in de nabijheid van personen, met name kinderen en dieren.
- E** **PELIGRO** - No poner en marcha ni utilizar el aireador si hay personas, especialmente niños, o animales en los alrededores.
- P** **PERIGO** - Não ponha a trabalhar nem utilize o arejador próximo de pessoas, especialmente de crianças e de animais.



- I** **PERICOLO** - Non porre le mani o i piedi in prossimità o al di sotto delle parti rotanti. Mantenersi sempre distanti dall'apertura di scarico dell'erba. I denti accuminati continuano a ruotare dopo aver spento il motore.
- ENG** **DANGER** - Do not put hands or feet near or under rotating parts. Keep clear off the discharge opening at all times. The sharp tines continues to rotate after the unit is switched off.
- F** **DANGER** - Eloigner les mains et les pieds des pièces rotatives. Ne jamais s'approcher de l'orifice de décharge. Les dents aiguisées continuent de tourner après l'arrêt du moteur.
- D** **GEFAHR** - Achten Sie darauf, nicht mit Händen oder Füßen in die Nähe oder unter die rotierenden Teile zu geraten. Bewahren Sie stets angemessenen Abstand von der Grasauswurföffnung. Die Messer laufen auch noch nach Abschalten des Gerätes weiter.
- NL** **GEVAAR** - Plaats de handen en voeten niet in de nabijheid van of onder de roterende delen. Blijf altijd op veilige afstand van de opening voor de grasafvoer. De mesbladen blijven doordraaien nadat u de machine heeft uitgeschakeld.
- E** **PELIGRO** - No poner nunca las manos ni los pies cerca o debajo de la cuchilla. Mantenerse siempre lejos de la abertura de descarga de la hierba. Las cuchillas siguen girando después de apagar la máquina.
- P** **PERIGO** - Não colocar as mãos ou os pés nas proximidades ou debaixo das partes rotatórias. Manter-se sempre distante da abertura de descarregamento da grama. As lâminas continuam a rodar após desligar o aparelho.

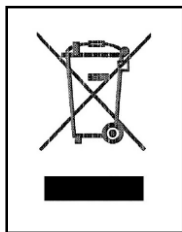


- I** **PERICOLO** - Disconnettere sempre la macchina dalla rete elettrica prima di pulirla, esaminarla, aggiustarla o quando il cavo si danneggia o si impiglia.
- ENG** **DANGER** - Sharp tines - beware of cutting fingers or toes - Remove electrical plug before maintenance.
- F** **DANGER** - Dents aiguisées - Attention aux coupures des doigts ou des orteils - Débrancher le câble électrique avant l'entretien
- D** **GEFAHR** - Vor dem Reinigen, Prüfen, Reparieren oder Hi bei verheddertem Speisekabel stets den Netzstecker ziehen.
- NL** **GEVAAR** - Zet de machine altijd eerst uit en haal de stekker uit het stopcontact voordat u hem gaat schoonmaken, onderdelen gaat verwijderen of de machine gaat repareren. Doe dit ook als het snoer beschadigd is of beklemd is geraakt.
- E** **PELIGRO** - Desenchufar siempre la máquina de la línea eléctrica antes de limpiarla, examinarla, ajustarla o cuando el cable se averíe o enganche.
- P** **PERIGO** - Desligue a máquina da rede eléctrica antes de efectuar qualquer operação de limpeza, manutenção ou inspeção, quando o cabo se estragar ou ficar preso.



- I** **PERICOLO** - Tenere sempre il cavo lontano dalle lame e controllare sempre dove esso si trova.
- ENG** **DANGER** - Always keep the electrical supply cable away from the sharp tines - be aware of their position at all times.
- F** **DANGER** - Gardez toujours le câble électrique loin de dents aiguisées; à tout moment, sachez où ils se trouvent.
- D** **GEFAHR** - Halten Sie das Kabel beim Arbeiten stets im Auge und fern von den Messern.
- NL** **GEVAAR** - Let er goed op dat het snoer nooit in aanraking kan komen met de mesbladen.
- E** **PELIGRO** - Mantener siempre el cable lejos de las cuchillas y controlar siempre dónde está.
- P** **PERIGO** - Manter o cabo eléctrico sempre longe das lâminas e verificar sempre onde o mesmo se encontra.

SEGNALETICA DI SICUREZZA - WARNING SYMBOLS - SYMBOLES DE SECURIE WARNZEICHEN - WAARSCHUWINGSYMBOLLEN - SEÑALIZACIÓN DE SEGURIDAD - SINAIS DE SEGURANÇA - ΣΗΜΑΤΑ ΑΣΦΑΛΕΙΑΣ



I

Smaltimento di apparecchi usati

1. Quando questo simbolo con il bidone della spazzatura attraversato da una croce viene apposto su un prodotto significa che questo è coperto dalla direttiva Europea 2002/96/EC.
2. Tutti i prodotti elettrici ed elettronici devono essere smaltiti separatamente dagli altri tramite canali specifici indicati dalle autorità Comunali locali.
3. Il corretto smaltimento dei Vostri apparecchi elettrici usati eviterà potenziali conseguenze negative sull'ambiente e sulla salute umana.
4. Per ottenere le necessarie informazioni relative allo smaltimento dei Vostri apparecchi elettrici usati Vi invitiamo a contattare gli uffici Comunali a ciò preposti od il Rivenditore ove avete appena acquistato questo prodotto.

GB

Disposal of your old appliance

1. When this crossed-out wheeled bin symbol is attached to a product it means the product is covered by the European Directive 2002/96/EC.
2. All electrical and electronic products should be disposed of separately from the municipal waste stream via designated collection facilities appointed by the government or the local authorities.
3. The correct disposal of your old appliance will help prevent potential negative consequences for the environment and human health.
4. For more detailed information about disposal of your old appliance, please contact your city office, waste disposal service or the shop where you purchased the product.

F

Mise au rebut de votre ancien appareil

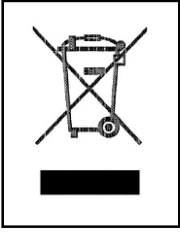
1. Quand ce symbole de poubelle sur roues barrée d'une croix est joint à un produit, cela signifie que ce produit est couvert par la Directive Européenne 2002/96/EC.
2. Tous les produits électriques et électroniques doivent être jetés séparément des ordures ménagères via des collecteurs désignés agréés par le gouvernement ou les autorités locales.
3. La gestion correcte de l'élimination de votre ancien appareil aide à prévenir les conséquences potentiellement négatives pour l'environnement et la santé humaine.
4. Pour des informations plus détaillées sur la mise au rebut de votre ancien appareil, veuillez contacter votre mairie, le service de traitement des ordures ou le magasin dans lequel vous avez acheté le produit.

D

Entsorgung ihrer alten elektrischen oder elektronischen Geräte

1. Sofern ein Gerät mit dem Symbol einer durchkreuzten Abfalltonne gekennzeichnet ist, bedeutet dies, dass dessen Entsorgung gemäß der „RICHTLINIE 2002/96/EG DES EUROPÄISCHEN PARLAMENTS UND DES RATES vom 27. Januar 2003 über Elektro- und Elektronik-Altgeräte“ geregelt ist.
2. Sämtliche elektrischen und elektronischen Geräte müssen dementsprechend, getrennt vom Restmüll, den von der jeweils zuständigen städtischen oder Bundesbehörde dazu bestimmten, gesonderten Wertstoffsammlungen zugeführt werden.
3. Eine korrekte Entsorgung ihrer alten elektrischen oder elektronischen Geräte trägt in hohem Maße der Vermeidung möglicher negativer Konsequenzen für die Umwelt und damit auch für ihre eigene sowie die Gesundheit Anderer bei.
4. Weiterführende Informationen bezüglich der Entsorgung ihrer alten elektrischen oder elektronischen Geräte erhalten Sie auf Anfrage bei ihrem zuständigen Stadtbüro, Abfallentsorgungsgesellschaft oder dem Händler, bei dem Sie das Gerät ursprünglich erworben haben.

SEGNALETICA DI SICUREZZA - WARNING SYMBOLS - SYMBOLES DE SECURIE WARNZEICHEN - WAARSCHUWINGSYMBOLEN - SEÑALIZACIÓN DE SEGURIDAD - SINAIS DE SEGURANÇA - ΣΗΜΑΤΑ ΑΣΦΑΛΕΙΑΣ



NL

Verwijdering van uw oude elektrische of elektronische apparaten

1. Als op een apparaat een symbool staat met een kruis door een afvalton dan betekent dit dat de verwijdering ervan volgens de „RICHTLIJN 2002/96/EG VAN HET EUROPESCHE PARLEMENT EN DE RAAD VAN 27 januari 2003 met betrekking tot elektrische en elektronische apparaten” geregeld is.
2. Al dit soort elektrische en elektronische apparaten moeten dientengevolge, gescheiden van ander restafval, op een door de staatsoverheid of de betreffende lokale autoriteiten te bepalen inzamelplaats ingeleverd worden.
3. Een correcte verwijdering/afvoer van uw oude elektrische of elektronische apparaten draagt in hoge mate bij tot het voorkomen van een negatieve invloed op het milieu en levert daarmee ook een positieve bijdrage aan uw eigen gezondheid en die van anderen.
4. Verdere informatie over de afvoer van uw oude elektrische of elektronische apparaten kunt u op aanvraag verkrijgen bij het betreffende gemeentehuis, de afvalverwerkingorganisatie of bij de handelaar/winkel waar u het apparaat oorspronkelijk gekocht heeft.

E

Reciclaje de su producto viejo

1. Cuando se adjunta a un producto este símbolo tachado de un contenedor con ruedas, significa que el producto está cubierto por la Directiva Europea 2002/96/EC.
2. Todos los productos eléctricos y electrónicos se deben reciclar de un modo separado del sistema municipal de basura, a través de las instalaciones de recogida señaladas por el gobierno o las autoridades locales.
3. El reciclaje correcto de su producto viejo ayudará a prevenir las consecuencias negativas potenciales para el ambiente y la salud humana.
4. Para una información más detallada sobre el reciclaje de su producto viejo, contacte por favor con su ayuntamiento, servicio de basuras o la tienda en donde usted compró el producto.

P

Eliminação de aparelhos utilizados

1. Quando este símbolo com alíxeira de refugosatravessada com uma cruz é aplicado sobre um produto, isto signi ca que este está coberto pela directiva Europeia 2002/96/EC.
2. Todos os produtos eléctricos e electrónicos devem ser eliminados separadamente dos outros através de canais específicos indicados pelas autoridades das Prefeituras locais.
3. A correcta eliminação dos aparelhos eléctricos utilizados evitará potenciais consequências negativas no meio ambiente e na saúde humana.
4. Para obter as necessárias informações relativas à eliminação dos aparelhos eléctricos utilizados, convidamos-lhes a contactar as secções dos ofícios das respectivas Prefeituras e carregadas ou o Revendedor onde foi adquirido este produto.

GR

Πληροφορίες για την απόρριψη της παλιάς συσκευής σας.

1. Όταν δείτε αυτό το σήμα τυπωμένο επάνω σε ένα προϊόν τότε αυτό θα σημαίνει ότι το προϊόν καλύπτεται από την οδηγία 2002/96/EC της Ευρωπαϊκής Ένωσης και τον σχετικό Ελληνικό νόμο 2939/01
2. Όλα τα ηλεκτρικά και ηλεκτρονικά προϊόντα δεν επιτρέπεται να απορριφθούν μαζί με τα υπόλοιπα οικιακά απορρίμματα, αλλά θα πρέπει να συγκεντρωθούν σε συγκεκριμένα σημεία συλλογής τα οποία έχουν καθοριστεί από την κυβέρνηση, ή τις τοπικές αρχές.
3. Η σωστή απόρριψη της παλιάς σας συσκευής θα βοηθήσει στην πρόληψη αρνητικών επιπτώσεων για το περιβάλλον και την ανθρώπινη υγεία.
4. Για περισσότερες πληροφορίες σχετικά με την απόρριψη της παλιάς σας συσκευής παρακαλούμε επικοινωνήστε με τις τοπικές αρχές, ή την υπηρεσία διαχείρισης αποβλήτων, ή με τα καταστήματα πώλησης οικιακών προϊόντων.

PRECAUZIONI FONDAMENTALI DI SICUREZZA

IMPARARE A CONOSCERE L'ARIEGGIATORE

Leggere attentamente tutto il presente manuale d'istruzioni e osservare tutte le avvertenze **PRECAUZIONI DI SICUREZZA** prima, durante e dopo l'utilizzo della macchina.

Familiarizzare con tutti i comandi della macchina prima di iniziare ad usarla, ma soprattutto assicurarsi di sapere come spegnerla in casi di emergenza.

Conservare il presente manuale e tutti gli allegati per ogni futura consultazione.

AVVERTENZE

- E 1.** Disconnettere sempre la macchina dalla rete elettrica prima di pulirla, esaminarla, aggiustarla o quando il cavo si danneggia o si impiglia.
- E 2.** Per proteggere i piedi, portare sempre delle scarpe pesanti o degli stivali. L'erba tagliata da poco è umida e scivolosa. Non lavorare a piedi scalzi o con scarpe aperte (per es. sandali).
- E 3.** Controllare sempre che nel prato o nell'area di taglio non ci siano ramoscelli, pietre, fili metallici o altri detriti che potrebbero essere presi e proiettati dalla lama provocando inoltre danni alla macchina.
- E 4.** Indossare pantaloni lunghi per proteggere le gambe. Gli eventuali detriti lasciati sul prato potrebbero essere presi ed espulsi dalle lame.
- E 5.** Non usare l'arieggiatore quando piove e non esporlo a condizioni di umidità. Evitare il taglio quando l'erba è bagnata.
- E 6.** Prima di usare l'arieggiatore disconnetterlo dalla rete elettrica e controllare le parti rotanti per verificare la presenza di eventuali segni di danni o di usura. Una lama danneggiata e dei bulloni allentati costituiscono elementi di pericolo. Verificare anche che le lame siano ben fissate. Controllare frequentemente che tutte le viti e i bulloni siano ben stretti.
- E 7.** Non usare la macchina se una sua parte è difettosa o logorata. Togliere le parti difettose e logorate e sostituirle con altre nuove. Controllare sempre che l'utensile sia in buone condizioni. Sostituire le parti difettose o logorate con parti di ricambio originali. Pezzi di ricambio prodotti da altri fabbricanti potrebbero adattarsi male e causare danni e pericoli.
- E 8.** Non consentire a bambini, adulti e ad animali di avvicinarsi alla macchina quando è in funzione. Tenersi sempre a una distanza di sicurezza di almeno 6 metri dall'area di lavoro.
- E 9.** Avviare la macchina con attenzione avendo cura di tenere i piedi lontano dalle lame.
- E 10.** Quando il motore è in moto mantenere la distanza di sicurezza data dal manubrio.
- E 11.** Non lasciare l'arieggiatore incustodito quando è ancora collegato alla rete elettrica.
- E 12.** Non permettere l'uso dell'arieggiatore ai bambini o a persone che non siano completamente a conoscenza delle presenti istruzioni. Specifiche norme nazionali potrebbero limitare l'età dell'utilizzatore.
- E 13.** Tenere presente che l'operatore o l'utilizzatore è responsabile in caso di incidenti o pericoli accorsi ad altre persone od alle loro cose.
- E 14.** Questo arieggiatore è dotato del dispositivo di arresto immediato delle lame, il quale interviene bloccando le lame entro tre secondi dal momento in cui si rilascia l'interruttore. Non tentare mai, per nessun motivo, di girare l'arieggiatore su di un lato o di fermare le lame mentre stanno ancora girando, aspettare sempre che si fermino da sole.
- E 15.** Se le lame colpiscono un oggetto, rilasciare subito l'interruttore, disconnettere la macchina dalla rete elettrica e quando le lame sono totalmente ferme girare l'utensile su di un lato ed esaminare le lame e le viti. Ispezionare accuratamente l'arieggiatore alla ricerca di eventuale danni. Fare riparare i danni evidenziati prima di mettere in moto il motore; rivolgersi ad un centro assistenza specializzato.
- E 16.** Disinnestare sempre la macchina dalla rete elettrica prima di alzarla o trasportarla.
- E 17.** Arrestare il motore (e quindi le lame) quando l'arieggiatore deve essere inclinato per il trasferi-

PRECAUZIONI FONDAMENTALI DI SICUREZZA

mento, quando si attraversa un terreno diverso da prato erborso e quando l'arieggiatore viene trasportato verso e dall'area di lavoro.

E18. Non inclinare l'arieggiatore durante la messa in moto, a meno che l'arieggiatore debba essere inclinato per l'avviamento. In questo caso non inclinare più di quanto assolutamente necessario e sollevare solo la parte lontana dall'operatore.

E19. Non camminare all'indietro quando si arieggia il terreno e non tirare mai l'arieggiatore.

E20. Camminare non correre mai.

E21. Sui pendii arieggiare seguendo l'inclinazione del pendio stesso, non tagliare mai l'erba dall'alto verso il basso. Stare molto attenti quando si cambia la direzione sui pendii. Non lavorare su pendii troppo scoscesi, calzare sempre scarpe antiscivolo.

E22. Lavorare sempre alla luce del sole o con un'ottima luce artificiale.

E23. Non usare mai l'arieggiatore se il sacco raccogliherba non è ben posizionato nella sua sede.

E24. Controllare frequentemente il sacco raccogliherba per verificare la presenza di eventuali segni di usura o tagli.

E25. Arrestare il motore ed attendere che le lame si arrestino completamente prima di rimuovere il sacco di raccolta dell'erba o di disintasarne lo scarico.

E26. Non mettere in moto il motore stando di fronte all'apertura di scarico dell'erba.

E27. Non porre le mani o i piedi in prossimità o al di sotto delle parti rotanti. Mantenersi sempre distanti dall'apertura di scarico dell'erba.

E28. Qualora la macchina presentasse vibrazioni anormali, arrestare il motore e ricercare immediatamente la causa delle vibrazioni. Di norma, le vibrazioni segnalano la presenza di un problema.

E29. E' necessario adottare le opportune precauzioni quando si lavora in prossimità o sulle lame. Al fine di prevenire lesioni, quando si lavora sulle lame si raccomanda di indossare guanti da lavoro.

E30. Non usare solventi o detersivi liquidi per pulire la macchina. Usare un raschietto non tagliente per rimuovere l'erba e lo sporco.

Prima di pulire l'arieggiatore disinnestarlo dalla rete elettrica e verificare che le lame siano ferme.

E31. Riporre la macchina in un luogo asciutto, lontano dalla portata dei bambini.

SICUREZZA ELETTRICA

E32. L'utensile è stato progettato solo per essere usato con corrente alternata. Non tentare di usarlo con altri tipi di corrente elettrica.

E33. DOPPIO ISOLAMENTO

L'utensile è isolato due volte ciò significa che le parti esterne in metallo sono isolate elettricamente. Questo è possibile grazie a un ulteriore isolamento posto fra le parti meccaniche e quelle elettriche. Ciò significa una maggiore sicurezza dal punto di vista elettrico e la non necessità della messa a terra.

E34. Tenere sempre il cavo lontano dalle lame e controllare sempre dove esso si trova.

E35. Il cavo di "prolunga" deve essere ancorato all'apposito gancio di sostegno posto sulla parte alta del manubrio) allo scopo di evitare che venga danneggiato durante il lavoro.

E36. Non trasportare mai la macchina per il cavo e non darle strattoni per sfilare la spina dalla presa. Tenere il cavo lontano da fonti di calore, olio e superfici taglienti. Controllare le condizioni del cavo prima di usarlo e non usarlo se danneggiato.

E37. Spegnerne sempre la macchina prima di disconnettere la spina dalla presa o dal cavo di prolunga.

E38. ATTENZIONE:

NON USARE UN CAVO DI PROLUNGA DANNEGGIATO. SOSTITUIRLO SUBITO CON UN CAVO DI PROLUNGA NUOVO.

NON APPORTARE RIPARAZIONE NÉ PERMANENTI NÉ PROVVISORIE AL CAVO STESSO.

BASIC SAFETY PRECAUTIONS

KNOW YOUR MACHINE

Read this manual carefully, observing all recommended Safety Precautions (WARNINGS) before, during and after using your machine, and maintain your machine in good working order. Familiarise yourself with the controls on your machine before attempting to operate it, but above all, be sure that you know how to stop your machine in an emergency. Retain this manual and all literature supplied with your machine for future reference.

SAFETY PRECAUTIONS WARNINGS:

- E1.** Always disconnect your machine from the electrical supply before cleaning, inspecting or repairing any part of it, or if the supply cable has become damaged or entangled.
- E2.** To protect your feet, always wear stout shoes or boots. Freshly cut grass is damp and slippery. Do not use the aerator barefoot or in open sandals.
- E3.** Always check that your lawn or cutting path is clear of all sticks, stones, wire or other debris. Contact with such debris may damage your machine and could be thrown by the blade.
- E4.** Wear long trousers to protect your legs - any debris left on the lawn or cutting path may be thrown by the blade.
- E5.** Do not use your machine in the rain and do not allow it to get wet. Avoid using the machine in wet grass.
- E6.** Before using your machine disconnect from the electrical supply and visually inspect the blade and rotating parts for damage. Damaged blades and worn bolts are major hazards. Also check that the blade is securely clamped. Check all nuts and bolts frequently.
- E7.** Do not operate your machine if any parts are defective. Remove all defective parts and fit new parts before use. Always be sure that your machine is in a safe operating condition. Only fit original replacement parts. Parts not produced by the manufacturer may cause poor fit and possible injury.
- E8.** Do not allow children, animals or other adults get near your machine when in use - always keep at least 6m (20ft) away from the cutting area.
- E9.** Start your machine carefully with feet well away from the blades.
- E10.** When the motor is running the safety distance, given by the handle, must always be maintained.
- E11.** Do not leave your machine unattended whilst it is connected to the electrical supply.
- E12.** Never allow children or people unfamiliar with these instructions to use the aerator. Local regulations may restrict the age of the operator.
- E13.** Keep in mind that the operator or user is responsible for accidents or hazards occurring to other people or their property.
- E14.** This aerator is fitted with a blade brake which stops the blade from rotating within 3 seconds after the switch has been released. Never try to turn your machine over onto its side, for any reason whatsoever, or even to stop the blades while they are still turning. Always allow them to stop.
- E15.** If the blade strikes an object, release the switch lever at once, disconnect your machine from the electrical supply and, when the blade is stationary, turn your machine on to its side and examine the blade and nut for damage and have specialised service station to repair the damage before restarting and operating the aerator.
- E16.** Always disconnect your machine from the electrical supply before lifting or carrying.
- E17.** Stop the engine (thus the blade) if the aerator has to be tilted for transportation when crossing surfaces other than grass, and when carrying it to and from the area to be aerated.
- E18.** Do not tilt the aerator when switching on the motor, except if it has to be tilted for starting. In this case, do not tilt it more than absolutely necessary and lift only the part which is away from the operator.
- E19.** Do not pull your machine towards you or walk backwards when aerating.

BASIC SAFETY PRECAUTIONS

- E20.** Walk, never run.
- E21.** Always aerate across the face or slopes, never up and down. Put extreme caution when changing direction on slopes. Do not aerate excessively steep slopes and always wear non-slip foot wear.
- E22.** Aerate only in daylight or in good artificial light.
- E23.** Never use the aerator without the grass-bag in place.
- E24.** Check grass bag frequently for wearing parts or damage.
- E25.** Switch the motor off and wait until the blade comes to a complete stop before removing the grass catcher or unclogging chute.
- E26.** Do not switch on the motor when standing in front of the discharge chute.
- E27.** Do not put hands or feet near or under rotating parts. Keep clear off the discharge opening at all times.
- E28.** If the equipment should start to vibrate abnormally, switch off the motor and check immediately for the cause. Vibration is generally a warning of trouble.
- E29.** Care should be taken when doing any repair work on or around the blades. To prevent any injury, it is recommended that gloves should be worn when working on the blade.
- E30.** Do not use solvent or cleaning fluids to clean your machine - use a blunt scraper to remove grass and dirt. Always disconnect from the electrical supply before cleaning.
- E31.** Store your machine in a dry place when not in use, preferably out of the reach of children.

ELECTRICAL SAFETY

- E32.** Your machine is designed for use on a.c. (mains) electrical supplies only - do not attempt to use on any other supply. Plug your machine into a power point - not a light socket.
- E33. MDOUBLE INSULATION**
Your machine is double insulated. This means that all external metal parts are electrically isolated from the power supply. This is achieved by placing an extra insulation barrier between the electrical and mechanical parts. Double insulation means greater electrical safety and obviates the necessity of having the machine earthed.
- E34.** Always keep the electrical supply cable away from the blades - be aware of its position at all times.
- E35.** The extension cable should always be secured firmly on the supporting hook (situated at the top of the handlebar) to prevent it from being damaged while the aerator is in use.
- E36.** Never carry your machine by the cable or jerk the cable to separate the connectors. Keep the cable away from heat sources, oils or sharp edges. Check the condition of your cable before use and do not use if damaged.
- E37.** Your machine should always be switched off the electrical supply, before disconnecting the plug and socket connector, or extension cables.
- E38. WARNING:**
DO NOT USE AN EXTENSION CABLE WHICH SHOWS SIGNS OF DAMAGE. FIT A NEW CABLE COMPLETE - DO NOT MAKE ANY PERMANENT OR TEMPORARY REPAIRS.

PRECAUTIONS DE BASE POUR LA SECURITE

APPRENEZ A CONNAITRE VOTRE MACHINE

Lisez ce manuel avec soin, en mémorisant toutes les précautions de sécurité recommandées (AVERTISSEMENTS) avant, pendant et après l'utilisation de votre machine, et maintenez votre machine en bon état de marche.

Familiarisez-vous avec les commandes de votre machine avant de la faire fonctionner, mais avant tout, soyez sûr que vous savez arrêter votre machine rapidement en cas d'urgence. Gardez ce manuel et toute autre brochure fournie avec votre machine pour s'y référer plus tard.

PRECAUTIONS D'EMPLOI

- E1.** Débranchez toujours la machine de toute distribution électrique avant de nettoyer, inspecter ou ajuster toute pièce, ou bien si le câble d'alimentation s'est endommagé ou enchevêtré.
- E2.** Pour protéger vos pieds, portez toujours des chaussures robustes ou des bottes. L'herbe fraîchement coupée est humide et glissante. Ne pas employer l'aérateur à gazon pieds nus ou en sandales.
- E3.** Vérifiez toujours qu'il n'y a pas de bâtons, de pierres, de fil de fer ou d'autres débris sur votre pelouse ou sur le lieu de coupe. Un contact avec de tels débris peut endommager votre machine.
- E4.** Portez un pantalon long pour protéger vos jambes car tout débris laissé sur la pelouse ou sur le lieu de coupe peut être ramassé et éjecté par la lame.
- E5.** N'utilisez pas votre machine sous la pluie et ne la laissez pas se mouiller. Evitez d'utiliser votre machine sur l'herbe mouillée.
- E6.** Avant d'utiliser votre machine, débranchez-la de l'alimentation électrique et inspectez visuellement la lame et les pièces rotatives pour détecter des dommages. Des lames ou des boulons usés représentent des dangers importants (vérifiez souvent tous les écrous et les boulons).
- E7.** Ne faites pas fonctionner votre machine s'il y a une pièce défectueuse ou usée. Débarrassez-vous de toute pièce défectueuse ou usée : installez de nouvelles pièces avant l'utilisation. Soyez toujours sûrs que votre machine soit en bon état de marche. N'utilisez que des pièces de rechange d'origine. D'autres pièces pourraient ne pas se fixer correctement et causer des blessures.
- E8.** N'autorisez aucun enfant, animal ou autre adulte près de la machine quand elle est utilisée. Ne les laissez pas s'approcher à moins de six mètres de la zone à couper.
- E9.** Mettez votre machine en marche avec précaution, en gardant les pieds bien éloignés de la lame.
- E10.** Lorsque le moteur tourne, garder la distance de sécurité qui est donnée par le guidon.
- E11.** Ne laissez pas votre machine sans surveillance quand elle est branchée.
- E12.** Ne pas permettre aux enfants d'utiliser l'aérateur, ni à des personnes ne connaissant à fond les présentes instructions. Des normes nationales spécifiques pourraient limiter l'âge de l'utilisateur.
- E13.** N'oubliez pas que l'opérateur ou l'utilisateur est responsable en cas de risques ou d'accidents survenus à des tiers ou à des choses appartenant à ces dernières.
- E14.** Cet aérateur est muni d'un dispositif d'arrêt immédiat des lames qui provoque le blocage des lames dans les 3 secondes dès que l'on relâche l'interrupteur. En aucune circonstance, vous ne devez pas essayer de pencher votre machine sur le côté lorsque les lames tournent, ni essayer d'arrêter les lames; laissez-les toujours s'arrêter toutes seules.
- E15.** Si la lame heurte un objet, lâchez aussitôt le levier commutateur, débranchez votre machine du secteur et, quand la lame est immobile, renversez votre machine sur le côté et examinez la lame, le support de la lame et le boulon pour détecter tout dommage. Effectuez les réparations avant de continuer à utiliser votre machine. Pour réparations, adressez-vous à un centre d'assistance clients spécialisé.
- E16.** Débranchez toujours votre machine de l'alimentation électrique avant de la soulever ou de la transporter.

PRECAUTIONS DE BASE POUR LA SECURITE

E17. Arrêtez le moteur (et donc la lame) quand l'aérateur doit être incliné pour le déplacer, quand on traverse un terrain n'étant pas une pelouse et quand on le transporte vers et depuis la zone de travail.

E18. Ne pas incliner l'aérateur au moment de la mise en marche, sauf s'il doit être incliné pour le démarrage. Dans ce cas, ne pas incliner plus que ce qui est absolument nécessaire et ne soulever que la partie la plus éloignée de l'opérateur.

E19. Ne marchez pas à reculons quand vous aérer et ne coupez jamais l'herbe en tirant votre machine vers vous.

E20. Ne jamais courir, marcher.

E21. Aérer toujours en travers de la pente, jamais de bas en haut. Soyez extrêmement prudents quand vous changez de direction sur une pente. N'aérez pas sur des pentes très abruptes, et portez des chaussures non glissantes.

E22. N'utilisez votre machine qu'en plein jour ou à l'aide d'une bonne lumière artificielle.

E23. N'utilisez jamais votre machine sans le sac à herbe.

E24. Vérifiez souvent que le sac à herbe n'est pas trop plein ou endommagé.

E25. Arrêtez le moteur et attendez que la lame soit complètement immobilisée avant d'enlever le bac à herbe ou de déboucher la goulotte.

E26. Ne pas mettre le moteur en marche en restant devant l'ouverture de sortie de l'herbe.

E27. Eloigner les mains et les pieds des pièces rotatives. Ne jamais s'approcher de l'orifice de décharge.

E28. Si l'aérateur vibre de manière anormale, arrêtez le moteur et recherchez immédiatement la cause. Les vibrations annoncent généralement une panne.

E29. Care should be taken when doing any repair work on or around the blades. To prevent any injury, it is recommended that gloves should be worn when working on the blade.

E30. N'utilisez pas de dissolvants ou de liquides de nettoyage pour nettoyer votre machine; utilisez un grattoir émoussé pour dégager l'herbe et les saletés.

Débranchez toujours de l'alimentation électrique.

E31. Rangez votre machine dans un endroit sec quand elle n'est pas utilisée, de préférence hors de portée des enfants.

SECURITE ELECTRIQUE

E32. Votre machine est conçue pour être utilisée sur courant alternatif (secteur) seulement. Ne tentez pas d'utiliser un autre type de courant. Branchez votre machine sur une prise de courant; pas sur une douille d'éclairage.

E33. DOUBLE ISOLATION

Votre machine comporte une double isolation. Ceci veut dire que toute pièce de métal externe est isolée électroniquement du courant. Ceci est obtenu en plaçant une barrière d'isolation supplémentaire entre les pièces électriques et mécaniques. Une double isolation veut dire une plus grande sécurité électrique et ça évite la nécessité d'avoir à relier la machine à la terre.

E34. Gardez toujours le câble électrique éloigné de la lame; à tout moment, sachez où il se trouve.

E35. Le câble de rallonge doit être fixé au crocher prévu sur la partie haute du guidon pour qu'il ne soit pas endommagé durant le travail.

E36. Ne soulevez jamais votre machine par le câble et ne secouez jamais le câble pour séparer les raccords. Eloignez le câble de toutes sources de chaleur, d'huiles ou de toutes arêtes tranchantes. Vérifiez l'état de votre câble avant l'utilisation et ne pas l'utiliser s'il est endommagé.

E37. Votre machine devrait toujours être éteinte avant de débrancher tout raccord, prise et douille ou tout câble rallongé.

**E38. AVERTISSEMENTS:
N'UTILISEZ PAS UNE RALLONGE QUI
COMPORTE DES SIGNES DE DOMMAGES.
INSTALLEZ UN NOUVEAU CÂBLE
COMPLET - NE FAITES AUCUNE
REPARATION PERMANENTE OU
TEMPORAIRE.**

GRUNDSÄTZLICHE SICHERHEITSVORKEHRUNGEN

MACHEN SIE SICH MIT DEM VERTIKUTIERER VERTRAUT

Jeder der den Vertikutierer benutzt, muss zunächst sorgfältig die Betriebs- und Wartungsanleitung durchlesen und sich für einen korrekten Gebrauch mit allen Bedienungsteilen vertraut machen.

Insbesondere hat er sich jedoch zu vergewissern, wie man die Maschine im Notfall ausschalten kann.

Diese Bedienungsanleitung aufbewahren.

SICHERHEITSHINWEISE

- E 1.** Vor dem Reinigen, Prüfen, Reparieren oder bei verheddertem oder beschädigtem Speisekabel stets den Netzstecker ziehen.
- E 2.** Tragen sie bei der Gartenarbeit stets festes Schuhwerk oder Stiefeln mit rutschfesten Sohlen; frisch geschnittenes Gras kann rutschig sein. Arbeiten Sie nicht barfuss oder in Sandalen.
- E 3.** Vor Arbeitsbeginn Fremdkörper (z.B. Draht, Kordeln, Steine, usw.) aus dem Arbeitsbereich entfernen. Achten sie während der Arbeit auf Fremdkörper, da diese die Schneidwerkzeuge beschädigen und weggeschleudert werden sowie Schäden an dem Gerät verursachen könnten.
- E 4.** Aus dem selben vorgenannten Grund ist es empfehlenswert, zum Schutz Ihrer Beine lange Hosen zu tragen.
- E 5.** Benutzen Sie den Vertikutierer nicht bei Regen oder Nässe. Vermeiden sie es, nasses Gras zu schneiden.
- E 6.** Achten Sie vor jedem Einsatz des Vertikutierers auf einwandfreie, unbeschädigte elektrische Anschlüsse und auf festen Sitz aller rotierenden Teile des Gartengerätes. In regelmäßigen Abständen die Befestigung der Messer und der Motorhalterungs-Mutterschrauben kontrollieren.
- E 7.** Nehmen Sie Ihr Gerät nur in einwandfreiem Zustand in Betrieb. Tauschen Sie schadhafte und abgenutzte Teile immer aus. Verwenden Sie nur originale Zubehöre und Ersatzteile. Ersatzteile anderer Hersteller könnten Passungsprobleme aufweisen und Schäden bzw. Gefahren verursachen.
- E 8.** Halten Sie andere Personen, besonders Kinder und Tiere, in einem Mindestabstand von 6 m vom Arbeitsbereich.
- E 9.** Bei Anlassen des Geräts darauf achten, dass die Füße in sicherer Entfernung von den Messern sind.
- E 10.** Der durch die Führungsholme gegebene Sicherheitsabstand ist stets einzuhalten.
- E 11.** Den Vertikutierer niemals unbeaufsichtigt lassen, solange er angeschlossen ist.
- E 12.** Den Vertikutierer nie von Kindern oder von Personen, die nicht vollständig über die vorliegenden Anweisungen informiert sind, benutzen lassen.
In einigen Staaten kann das Mindestalter des Benutzers anders festgelegt sein.
- E 13.** Beachten Sie, dass der Benutzer im Falle von Gefahren und Unfällen gegenüber anderen Personen und deren Sachen verantwortlich ist.
- E 14.** Dieser Vertikutierer ist mit einer Messerbremse ausgestattet, die dafür sorgt, dass die Messer nach Loslassen des Betriebsschalters innerhalb von 3 Sekunden stillstehen. Versuchen Sie unter keinen Umständen, die Messer anzuhalten oder Ihren Vertikutierer mit noch rotierenden Messern auf die Seite zu kippen. Warten Sie ab, bis die Messer von selbst zum Stehen kommen.
- E 15.** Sollten die Messer mit einem Fremdkörper in Berührung kommen, den Betriebsschalter sofort ausschalten, das Gerät abstecken und bei ruhenden Messern das Gerät auf eine Seite kippen und die Messer und Schrauben prüfen. Den Vertikutierer gründlich nach Schäden hin absuchen. Vor Wiederaufnahme der Arbeit alle Schäden reparieren lassen und sich hierzu an eine autorisierte Kundendienststelle.
- E 16.** Ziehen Sie immer den Netzstecker bevor sie Ihren Vertikutierer transportieren oder anheben.
- E 17.** Den Motor (und damit die Messer) ausschalten, wenn der Vertikutierer zum Transport angehoben werden muss, wenn ein Gelände überquert wird, das nicht aus Rasen besteht, und wenn der Vertikutierer zum und vom Arbeitsbereich transportiert wird.

GRUNDSÄTZLICHE SICHERHEITSVORKEHRUNGEN

- E18.** Beim Anlassen oder Einschalten des Motors darf der Benutzer den Vertikutierer nicht hochkannten, sondern höchstensfalls nur so weit schräg stellen, wie dies für das Anlassen erforderlich ist.
- E19.** Gehen sie beim Arbeiten immer vorwärts. Ziehen Sie den Vertikutierer nicht rückwärts.
- E20.** Beim Arbeiten nur gehen, nie laufen.
- E21.** Beim Belüften des Grasses auf Hängen sich dessen Neigung anpassen; das Gras in hügeligem Gelände muss seitlich am Hang und nicht von oben nach unten gemäht werden. Beim Richtungswechseln an Steilhängen sehr vorsichtig vorgehen. Nicht auf zu abschüssigen Hängen arbeiten. Stets rutschfestes Schuhwerk tragen.
- E22.** Nur auf Flächen arbeiten, die durch Tageslicht oder ausreichendes künstliches Licht beleuchtet sind.
- E23.** Den Vertikutierer nicht benutzen, wenn die Schutzabdeckungen schadhaft bzw. die Sicherheitsvorrichtungen, wie der Deflektor und/oder der Grasfangsack, nicht montiert sind.
- E24.** In regelmäßigen Abständen muss der Grasfangsack auf Risse und Verschleiß geprüft werden.
- E25.** Den Motor abstellen und abwarten, bis die Messer vollkommen zum Stillstand gekommen sind, bevor der Grasfangsack entfernt oder die Auswurföffnung frei geräumt wird.
- E26.** Stellen Sie sich beim Anlassen des Motors nicht vor die Grasauswurföffnung.
- E27.** Achten Sie darauf, nicht mit Händen oder Füßen in die Nähe oder unter die rotierenden Teile zu geraten. Bewahren Sie stets angemessenen Abstand von der Grasauswurföffnung.
- E28.** Sollte das Gerät übermäßig vibrieren, den Motor abstellen und sofort die Ursache danach suchen. Starkes Vibrieren ist in der Regel ein Hinweis auf eine Störung.
- E29.** Bei Arbeiten an und in der Nähe der Messer sind entsprechende Sicherheitsvorkehrungen zu treffen. Zur Vermeidung von Verletzungen empfiehlt es sich, Arbeitshandschuhe zu tragen.
- E30.** Zum Reinigen der Gartengeräte keine scharfen Lösungsmittel verwenden. Entfernen sie Gras- oder Erdreste mit einem stumpfen Schaber. Bei Reinigungs- und Wartungsarbeiten am Vertikutierer immer den Netzstecker ziehen.
- E31.** Bewahren Sie Elektro-Gartengeräte an einem trockenen Ort außerhalb der Reichweite von Kindern auf.

ELEKTRISCHE SICHERHEIT

- E32.** Das Gerät arbeitet nur mit Wechselstrom. Auf keinen Fall anderen Strom anschließen.
- E33. DOPPELISOLIERUNG**
Das Gerät ist doppelt isoliert. Das bedeutet, dass alle außen liegenden Metallteile elektrisch von der Stromversorgung isoliert sind. Dies ist dank einer weiteren Isolierung zwischen den mechanischen und elektrischen Teilen möglich: Hierdurch ist mehr elektrische Sicherheit auch ohne Erdung gewährleistet.
- E34.** Halten Sie das Kabel beim Arbeiten stets im Auge und von den Messern fern.
- E35.** Das „Verlängerungskabel“ muss an der Kabelaufhängung im oberen Holmbereich befestigt werden, um eine Beschädigung während des Betriebes zu vermeiden.
- E36.** Tragen Sie das Gerät niemals am Kabel und ziehen sie den Stecker nicht durch ruckartiges Ziehen am Kabel ab. Achten sie vor Arbeitsbeginn auf unbeschädigte Zuleitungen. Halten Sie das Kabel fern von Hitzequellen, Öl und schneidenden Flächen. Prüfen Sie das Kabel vor der Arbeit auf Schäden oder Abnutzungserscheinungen, sollten solche gegeben sein, es nicht verwenden.
- E37.** Achten Sie darauf, dass das Gerät immer ausgeschaltet ist, bevor Sie das Verlängerungskabel anschließen.
- E38. ACHTUNG:**
NIEMALS EIN BESCHÄDIGTES VERLÄNGERUNGSKABEL VERWENDEN. ES SOFORT DURCH EIN NEUES VERLÄNGERUNGSKABEL ERSETZEN. KEINE PERMANENTEN UND PROVISORISCHEN REPARATUREN AM KABEL VORNEHMEN.

BASISREGELS VOOR DE VEILIGHEID

LEER DE VENTILATIEMACHINE KENNEN

Lees deze handleiding aandachtig door voor u de machine in gebruik neemt en let vooral op de veiligheidsvoorschriften, ook tijdens en na het gebruik.

Zet de machine pas aan als u goed begrijpt hoe deze bediend moet worden en zorg er vooral voor dat u precies weet hoe u de machine in geval van nood snel kunt uitzetten. Bewaar deze handleiding en bijlagen van de machine zorgvuldig.

VEILIGHEIDSVOORSCHRIFTEN:

- E1.** Zet de machine altijd eerst uit en haal de stekker uit het stopcontact voordat u hem gaat schoonmaken, onderdelen gaat verwijderen of de machine gaat repareren. Doe dit ook als het snoer beschadigd is of beklemd is geraakt.
- E2.** Bescherm uw voeten door altijd stevig schoeisel of laarzen te dragen. Let op: pas gemaaid gras is vochtig en glad. Gebruik de machine nooit als u op blote voeten of open schoenen (bv. sandalen) loopt.
- E3.** Controleer voor u de machine gaat gebruiken altijd of er geen takken, stenen, draad of andere harde voorwerpen op uw gazon liggen. Dergelijke materialen kunnen de machine beschadigen en kunnen door de mesbladen omhoog geworpen worden.
- E4.** Draag een lange broek om uw benen te beschermen, aangezien takjes e.d. die op uw gazon liggen, door de mesbladen omhoog kunnen worden geworpen.
- E5.** Gebruik uw machine niet als het regent en zorg dat hij nooit nat wordt. Gebruik de ventilatiemachine zo min mogelijk op vochtig gras.
- E6.** Controleer voor u de stekker in het stopcontact steekt of het mesblad of andere bewegende onderdelen niet beschadigd zijn. Een beschadigd mesblad en versleten bouten kunnen groot gevaar opleveren. Controleer ook of de mesbladen juist en stevig zijn aangebracht. Controleer regelmatig of alle schroeven, bouten en moeren nog goed vastzitten.
- E7.** Gebruik de machine niet als een van de onderdelen kapot is. Verwijder alle kapotte onderdelen en vervang ze door nieuwe, originele onderdelen voor u de machine weer gebruikt. Vervangingsonderdelen die zijn geproduceerd door andere fabrikanten zouden slecht kunnen passen en gevaarlijke situaties of schade op kunnen leveren.
- E8.** Houd kinderen, dieren en andere volwassenen bij u uit de buurt tijdens het ventileren –men dient altijd tenminste op 6 meter afstand van het werkgebied te blijven.
- E9.** Pas altijd goed op als u de motor inschakelt. Zorg ervoor dat uw voeten op veilige afstand van de mesbladen zijn.
- E10.** Wanneer de motor aan staat, dient men de gegeven veiligheidsafstand van het handstuk in acht te nemen.
- E11.** Laat de ventilatiemachine nooit aanstaan als u afwezig bent.
- E12.** Sta het gebruik van de ventilatiemachine niet toe aan kinderen of aan personen die niet volledig op de hoogte zijn van de instructies uit deze handleiding. Specifieke nationale normen zouden de leeftijdsgrens van de gebruiker kunnen aangeven.
- E13.** Denk eraan dat de bediener of de gebruiker aansprakelijk gesteld wordt in het geval dat men gevaarlijke situaties of ongelukken veroorzaakt waarbij andere personen of hun eigendommen zijn betrokken.
- E14.** Deze ventilatiemachine is voorzien van een mesbladenrem, waardoor de draaiende mesbladen binnen 3 seconden tot stilstand komen nadat u de bedieningshendel heeft losgelaten. Draai in geen geval de machine op zijn kant, terwijl hij nog aanstaat en probeer de mesbladen nooit te stoppen terwijl ze nog werken, laat ze altijd vanzelf tot stilstand komen.
- E15.** Als de mesbladen op een voorwerp stuiten, dient u direct de bedieningshendel los te laten en de stekker uit het stopcontact te halen. Als de mesbladen volledig zijn uitgedraaid, de machine op zijn kant leggen en controleren of de mesbladen en de schroeven niet beschadigd zijn. Gebruik de machine pas weer zodra alles in orde is; wendt u tot een gespecialiseerd servicecentrum.
- E16.** Verwijder altijd de stekker uit het stopcontact voor u de ventilatiemachine verplaatst of optilt.
- E17.** Zet de motor (en dus de mesbladen) stil wanneer de ventilatiemachine schuin moet worden gehouden voor het oversteken van een terrein zonder gras, of wanneer de ventilatiemachine van en naar het werkterrein moet worden getransporteerd.
- E18.** De ventilatiemachine niet schuin houden gedurende de inwerkingstelling, tenzij de machine

BASISREGELS VOOR DE VEILIGHEID

voor het starten schuin moet worden gehouden. In dit geval de machine niet schuiner houden dan strikt noodzakelijk is en alleen het gedeelte dat ver van de bediener verwijderd is omhoog tillen.

- E19.** Loop nooit achteruit en trek de machine nooit naar u toe tijdens het ventileren.
- E20.** Rustig lopen, nooit rennen.
- E21.** Ventileer op hellingen in de richting van de helling, maar het gras nooit van boven naar beneden. Wees bijzonder voorzichtig wanneer u op een helling van richting verandert. Het maaien op bijzonder steile hellingen is af te raden. Draag altijd schoeisel met niet-gladde zolen.
- E22.** Ventileer alleen bij daglicht of goed kunst-licht.
- E23.** Gebruik de machine nooit wanneer de opvangbak niet goed op zijn plaats zit.
- E24.** Controleer regelmatig of de opvangbak niet versleten of beschadigd is en vervang deze indien nodig.
- E25.** Schakel de motor uit en wacht tot de mesbladen volledig tot stilstand zijn gekomen alvorens de opvangzak voor het gras te verwijderen of de afvoer van het gras te ontstoppen.
- E26.** Start de motor niet wanneer U zich tegenover de afvoeropening van het gras bevindt.
- E27.** Plaats de handen en voeten niet in de nabijheid van of onder de roterende delen. Blijf altijd op veilige afstand van de opening voor de grasafvoer.
- E28.** Indien de machine abnormale trillingen vertoont, de motor uitschakelen en de oorzaak van de trillingen proberen te achterhalen. Normaal gesproken duiden de trillingen op een probleem.
- E29.** Het is noodzakelijk de juiste voorzorgsmaatregelen te nemen wanneer u in de nabijheid of op de mesbladen werkt. Teneinde verwondingen te voorkomen is het raadzaam om werkschoenen te dragen.
- E30.** Gebruik geen oplosmiddelen of reiniging-svloeistoffen om uw machine schoon te maken. Gebruik een stompe schraper om gras en vuil te verwijderen. Haal in dit geval altijd eerst de stekker uit het stopcontact en controleer dat de mesbladen stil staan.
- E31.** Berg de machine op een droge plaats op, bij voorkeur buiten bereik van kinderen.

E33. DUBBELE ISOLATIE

De machine is dubbel geïsoleerd. Dit houdt in dat alle uitwendige metalen onderdelen geïsoleerd zijn van de motor, doordat een extra isolatieschild is aangebracht tussen de elektrische en de mechanische onderdelen. Dubbele isolatie betekent een grotere veiligheid en zorgt ervoor dat aarding niet meer nodig is.

- E34.** Let er goed op dat het snoer nooit in aanraking kan komen met de mesbladen.
- E35.** Het verlengsnoer dient te worden aangebracht aan de daarvoor bestemde hulphaak (die zich op het bovenste deel van het handvat bevindt) om te voorkomen dat tijdens het werk wordt beschadigd.
- E36.** Til uw grasmaaier nooit op aan het snoer en trek nooit aan het verlengsnoer om dit te verwijderen uit de aansluitstekker. Houd het snoer uit de buurt van hittebronnen, olie-achtige stoffen en scherpe hoeken. Controleer voor ieder gebruik of het snoer niet beschadigd of versleten is.
- E37.** Uw machine dient altijd geheel uitgeschakeld te zijn voordat u de stekker uit het stopcontact haalt of het verlengsnoer losmaakt.

E38. GEBRUIK NOOIT EEN BESCHADIGD VERLENGSNOER. VERVANG DEZE MET EEN NIEUW VERLENGSNOER. PROBEER NOOIT EEN SNOER TE REPAREREN, OOK NIET VOOR TIJDELIJK GEBRUIK.

ELEKTRISCHE VEILIGHEID

- E32.** Deze machine is alleen geschikt voor aansluiting op 220 volts wisselstroom. Probeer de machine niet aan te sluiten op een andere krachtbron.

PRECAUCIONES FUNDAMENTALES DE SEGURIDAD

APRENDER A CONOCER BIEN EL AIREADOR

Leer atentamente el presente manual de instrucciones y cumplir con todas las advertencias y **PRECAUCIONES DE SEGURIDAD** antes, durante y después de usar la máquina. Familiarizarse completamente con todos los mandos de la máquina antes de empezar a usarla, pero, sobre todo, asegurarse de que se sabe bien cómo apagarla en casos de emergencia. Conservar el presente manual y todos los anexos por si se desea consultarlos nuevamente.

ADVERTENCIAS

- E1.** Desenchufar siempre la máquina de la línea eléctrica antes de limpiarla, examinarla, ajustarla o cuando el cable se averíe o enganche.
- E2.** Para proteger los pies, hay que llevar siempre zapatos robustos o botas. La hierba recién cortada está húmeda y resbaladiza. No trabajar nunca con los pies descalzos o llevando zapatos abiertos (por ejemplo, sandalias).
- E3.** Controlar siempre que en el prado o en el área de corte no haya ramillas, piedras, cables metálicos u otros objetos que pueden ser cogidos y lanzados por la cuchilla y que, además, pueden dañar la máquina.
- E4.** Llevar pantalones largos para proteger las piernas. Los objetos extraños dejados en el prado pueden ser cogidos y lanzados por las cuchillas.
- E5.** No utilizar el aireador cuando llueve y no exponerlo a condiciones de humedad. No cortar la hierba cuando está mojada.
- E6.** Antes de utilizar el aireador, hay que desenchufarlo de la línea eléctrica y controlar que las piezas giratorias no presenten signos de averías o desgaste. Una cuchilla dañada y unos pernos aflojados constituyen elementos de peligro. Controlar también que las cuchillas estén bien sujetas. Examinar con frecuencia que todos los tornillos y pernos estén bien apretados.
- E7.** No utilizar la máquina si una pieza es defectuosa o está gastada. Quitar las piezas defectuosas y gastadas y sustituirlas por piezas nuevas.
Comprobar siempre que la herramienta esté en buenas condiciones. Sustituir las piezas defectuosas o gastadas con piezas de recambio originales. Piezas de recambio de otros fabricantes podrían adaptarse mal y provocar daños o situaciones de peligro.
- E8.** No permitir que niños, adultos y animales se acerquen a la máquina cuando esté funcionando. Mantenerlos siempre a una distancia de seguridad de como mínimo 6 metros del área de trabajo.
- E9.** Poner en marcha la máquina prestando atención en mantener los pies lejos de las cuchillas.
- E10.** Cuando el motor está en marcha, respetar la distancia de seguridad determinada por el manillar.
- E11.** No dejar sin vigilancia el aerador cuando todavía está conectado a la línea eléctrica.
- E12.** Está absolutamente prohibido que los niños o cualquier persona que desconozca las presentes instrucciones utilice el aireador.
Las normativas específicas de cada país pueden establecer los límites de edad del usuario.
- E13.** Se recuerda que el operador o el usuario es responsable en caso de que se produzcan situaciones de peligro o accidentes a otras personas o a sus bienes.
- E14.** Este aireador está dotado de un dispositivo de detención inmediata de las cuchillas que interviene bloqueándolas en tres segundos desde el momento en que se suelta el interruptor.
Por ningún motivo, se puede volcar el aireador, apoyándolo sobre un lado, o detener las cuchillas mientras aún están girando, esperar siempre que se paren por sí solas.
- E15.** Si las cuchillas chocan contra un objeto, soltar inmediatamente el interruptor, desenchufar la máquina de la línea eléctrica y, cuando las cuchillas estén totalmente paradas, volcar el equipo, apoyándolo sobre un lado, y examinar las cuchillas y los tornillos. Inspeccionar minuciosamente el aireador buscando eventuales daños. Si así fuera, antes de poner en marcha el motor, hay que reparar todos los daños. Para ello, dirigirse a un centro de asistencia especializado.
- E16.** Antes de levantar o transportar la máquina, hay que desenchufarla siempre.
- E17.** Detener el motor (y, por lo tanto, las cuchillas) cuando se tenga que inclinar el aireador para su traslado, cuando se atravesase un terreno que no sea un prado de césped o cuando se transporte el aireador de o hacia el área de trabajo.
- E18.** No inclinar el aireador durante la puesta en marcha a menos que el aireador tenga que estar inclinado para ello. En este caso, no inclinarlo más de lo estrictamente necesario y levantar

PRECAUCIONES FUNDAMENTALES DE SEGURIDAD

solamente la parte más alejada del operador.

- E19.** No caminar hacia atrás cuando se esté aireando el terreno ni tirar nunca del aireador.
- E20.** Cuando se utilice el aireador no se tiene que correr nunca sino que siempre hay que caminar.
- E21.** En los terrenos inclinados, airear siguiendo la inclinación de la pendiente, no cortar nunca la hierba desde arriba hacia abajo. Prestar mucha atención cuando se cambie la dirección. No trabajar con los pies demasiado descubiertos, llevar siempre calzado que no resbale.
- E22.** Trabajar siempre a la luz del sol o con una buena iluminación artificial.
- E23.** No utilizar nunca el aireador si la bolsa no está bien colocada en su sede.
- E24.** Controlar con frecuencia la bolsa para recoger hierba comprobando que no esté ni gastada ni cortada.
- E25.** Detener el motor y esperar que las cuchillas se paren completamente antes de quitar la bolsa de recogida de la hierba o desatascar la descarga.
- E26.** No poner en marcha el motor estando delante de la apertura de descarga del césped.
- E27.** No poner nunca las manos ni los pies cerca o debajo de las partes giratorias. Mantenerse siempre lejos de la apertura de descarga de la hierba.
- E28.** Siempre que la máquina vibre de manera anormal, hay que detener el motor y buscar enseguida las causas de las vibraciones. Normalmente, las vibraciones señalan la presencia de un problema.
- E29.** Cuando se trabaja cerca de las cuchillas o en ellas, hay que adoptar las debidas. Para prevenir lesiones, se recomienda llevar guantes de trabajo cuando se trabaja en las cuchillas.
- E30.** No utilizar nunca disolventes o detergentes líquidos para limpiar la máquina. Para quitar la hierba o la suciedad, utilizar una rasqueta que no corte. Antes de limpiar el aireador, desenchufarlo de la línea eléctrica y controlar que las hojas estén paradas.
- E31.** Guardar la máquina en un lugar seco y lejos del alcance de los niños.

piezas externas de metal están aisladas eléctricamente. Esto es posible gracias a un ulterior aislamiento situado entre las partes mecánicas y las eléctricas. Esto representa una mayor seguridad desde el punto de vista eléctrico y, además, no es necesario efectuar la puesta a tierra.

- E34.** Mantener siempre el cable lejos de las cuchillas y controlar siempre dónde está.
- E35.** El cable de prolongación tiene que sujetarse al correspondiente gancho de soporte (situado en la parte alta del manillar) para evitar que se dañe durante el trabajo.
- E36.** No tirar nunca del cable ni para mover la máquina ni para desenchufar la clavija de la toma. Mantener el cable lejos de fuentes de calor, aceite o superficies cortantes. Controlar el estado del cable antes de usarlo y, si está dañado, no utilizarlo.
- E37.** Apagar siempre la máquina antes de desenchufar la clavija de la toma o del cable de prolongación.
- E38. ATENCIÓN NO UTILIZAR UN CABLE DE PROLONGACIÓN QUE ESTÉ DAÑADO. SUSTITUIRLO INMEDIATAMENTE POR UN CABLE DE PROLONGACIÓN NUEVO. NO REPARAR, NI PROVISIONAL NI PERMANENTEMENTE, ESTE CABLE**

SEGURIDAD ELECTRICA

- E32.** El equipo ha sido diseñado para utilizarse, sólo, con corriente alterna. No intentar utilizarlo nunca con otros tipos de corriente.
- E33. DOBLE AISLAMIENTO**
El equipo está aislado dos veces, es decir, las

PRECAUÇÕES FUNDAMENTAIS DE SEGURANÇA

APRENDER A CONHECER O AREJADOR

Ler com atenção o presente manual de instruções e observar todas as advertências **PRECAUÇÕES DE SEGURANÇA** antes, durante e depois da utilização da máquina.

Familiarizar com todos os comandos da máquina antes de iniciar a usá-la, mas sobretudo certificar-se de saber como a desligar em caso de emergência. Conservar este manual e todos os anexos para qualquer futura consulta.

ADVERTÊNCIAS

- E 1.** Desligar a máquina da rede eléctrica antes de efectuar qualquer operação de limpeza, manutenção ou inspecção, quando o cabo se estragar ou ficar preso.
- E 2.** Para proteger os pés, usar sempre sapatos pesados ou botas. A relva cortada há pouco tempo está húmida e escorregadia. Não trabalhar com os pés descalços ou com sapatos abertos (por ex. sandálias).
- E 3.** Controlar sempre, que no campo ou na área de corte não se encontrem ramos, pedras, fios metálicos ou outros detritos que poderiam ser prendidos e projectados pelas lâminas provocando danos também na máquina.
- E 4.** Usar calças compridas para proteger as pernas. Os eventuais detritos deixados no campo podem ficar presos e serem expulsos pelas lâminas.
- E 5.** Não usar o arejador quando chove e não expô-lo a condições de humidade. Evitar o corte quando a relva estiver molhada.
- E 6.** Antes de usar o arejador, desligá-lo da rede eléctrica e controlar as lâminas e as partes rotatórias para verificar a presença de eventuais sinais de danos ou de desgaste. Uma lâmina danificada e pinos afrouxados constituem elementos de perigo. Verificar também que as lâminas estejam bem fixadas. Controlar frequentemente que todos os parafusos e pinos estejam bem apertados.
- E 7.** Não usar a máquina se uma de suas peças estiver com defeito ou desgastada. Retirar as peças defeituosas e consumida e substituí-las com outras novas.
Controlar sempre que a ferramenta esteja em boas condições. Substituir as peças defeituosas ou consumidas com peças sobresselentes originais. Peças sobresselentes fabricadas por outros fabricantes podem adaptar-se mal e causar danos e perigos.
- E 8.** Não permitir que crianças, adultos ou animais se possam aproximar da máquina quando está em funcionamento. Mantenha-os sempre a uma distância de segurança de pelo menos 6 metros da área de trabalho.
- E 9.** Ligar a máquina com atenção tomando o cuidado de manter os pés longe das lâminas.
- E 10.** Quando o motor estiver ligado, respeitar a distância de segurança dada pelo guiador.
- E 11.** Não deixar o arejador sem ser vigiado quando ainda se encontra ligado à rede eléctrica.
- E 12.** Não consentir o uso do arejador a crianças ou a pessoas que não tenham total conhecimento destas instruções.
Normas nacionais específicas podem limitar a idade do utilizador.
- E 13.** Não esquecer que o operador ou utilizador é responsável em caso de acidentes ou perigos sucedidos a pessoas ou a coisas.
- E 14.** Este arejador está equipado com um dispositivo de paragem imediata das lâminas, o qual intervém bloqueando as lâminas em três segundos a partir do momento no qual solta o interruptor.
Nunca tentar, por nenhum motivo, girar o arejador sobre uma parte ou de parar as lâminas enquanto as mesmas se encontram em movimento, esperar sempre que parem sozinhas.
- E 15.** No caso em que as lâminas toquem num objeto, soltar imediatamente o interruptor, desligar a máquina da rede eléctrica e quando as lâminas estiverem completamente paradas, girar a ferramenta sobre um lado e examinar as lâminas e os parafusos. Fazer consertar os danos encontrados antes de colocar o motor em funcionamento; contactar um centro de assistência especializado.
- E 16.** Desligar sempre a máquina da rede eléctrica antes de a levantar ou transportar.
- E 17.** Pare o motor (e as lâminas também) no caso em que o arejador deva ser inclinado para a sua transferência, quando atravessa um terreno que não seja arrelvado, ou durante o transporte do arejador.
- E 18.** Não inclinar o arejador durante a colocação em funcionamento, a não ser que o arejador tenha que ficar inclinado para o arranque. Neste caso não inclinar mais de quanto seja absolutamente necessário e levantar só a parte distante do operador.
- E 19.** Não caminhar para trás quando estiver cortando a relva e não puxar nunca o arejador para

PRECAUÇÕES FUNDAMENTAIS DE SEGURANÇA

trás para cortar.

- E20.** Caminhar, não correr nunca.
- E21.** Nas pendências, cortar a relva seguindo a inclinação da pendência mesma, não cortar nunca a relva de cima para baixo. Prestar muita atenção quando mudar de direcção sobre terrenos inclinados. Nunca trabalhar sobre terrenos muito inclinados, calçar sempre sapatos antideslizamento.
- E22.** Trabalhar sempre sob a luz do sol ou com uma óptima luz artificial.
- E23.** Não usar nunca o arejador se o saco recolhedor de relva não estiver bem posicionado no seu alojamento.
- E24.** Controlar frequentemente o saco recolhedor de relva para verificar a presença de eventuais sinais de desgaste ou cortes.
- E25.** Parar o motor e esperar que as lâminas parem completamente antes de retirar o saco recolhedor de relva ou de desentupir a descarga.
- E26.** Não colocar o motor em funcionamento estando de frente da abertura de descarregamento da relva.
- E27.** Não colocar as mãos ou os pés nas proximidades ou debaixo das partes rotatórias. Manter-se sempre distante da abertura de descarregamento da relva.
- E28.** Sempre que a máquina apresente vibrações anormais, parar o motor e procurar imediatamente a causa das vibrações. Geralmente, as vibrações indicam a presença de um problema.
- E29.** É necessário adoptar s precauções adequadas quando se trabalha em proximidade ou nas lâminas. Com a finalidade de prevenir lesões, quando se trabalha sobre as lâminas aconselha-se o uso de luvas de trabalho.
- E30.** Não usar solventes ou detergentes líquidos para limpar a máquina. Usar um raspador sem corte para eliminar a relva e a sujeira. Antes de limpar o arejador desligue-o da rede eléctrica e verificar que as lâminas estejam paradas.
- E31.** Colocar a máquina num lugar seco, fora do alcance das crianças.

isoladas electricamente. Isto é possível graças á um ulterior isolamento colocado entre as partes mecánicas e eléctricas. Isto significa uma maior segurança do ponto de vista eléctrico e da falta de necessidade de efectuar uma ligação á terra.

- E34.** Manter o cabo eléctrico, sempre, longe das lâminas e controlar sempre onde o mesmo se encontra.
- E35.** O cabo de extensão deve ficar preso no gancho de sustentação apropriado (que está colocado na parte alta do guiador) a fim de evitar que possa se estragar durante o trabalho.
- E36.** Nunca transportar a máquina pelo cabo e não dar puxões para desenfiar a ficha da tomada. Manter o cabo longe de fontes de calor, óleo e superfícies cortantes. Controlar as condições do cabo antes de usá-lo e não usá-lo se estiver danificado.
- E37.** Desligar a máquina, sempre, antes de desligar a ficha da tomada ou do cabo de extensão.

E38. ATENÇÃO:

NUNCA USAR UMA EXTENÇÃO DANIFICADA. SUBSTITUI-LO IMEDIATAMENTE POR UM OUTRO CABO NOVO. NUNCA EFECTUAR MODIFICAÇÕES NO MESMO CABO, NEM PROVISÓRIAS E NEM PERMANENTES.

SEGURANÇA ELÉCTRICA

E32. A ferramenta foi concebida para ser usada só com corrente alternada. Não tentar de usá-la com outros tipos de corrente eléctrica.

E33. DUPLO ISOLAMENTO

O aparelho está isolado duas vezes, o que significa que as partes externas de metal estão

I **ARIEGGIARE**

ENG. **AERATION**

F **AÉRER**

D **VERTIKUTIEREN**

I Sui tappeti erbosi ogni anno si creano muschio ed erbacce; questo comporta un infeltrimento del terreno.

Arieggiando si elimina la superficie incrostata e il prato riprende a respirare e ad assimilare le sostanze nutritive, l'ossigeno e l'acqua. Prima di arieggiare tagliare l'erba ad un'altezza di circa 40 mm.

Utilizzare l'arieggiatore solo con il prato asciutto.

Il periodo migliore per l'arieggiamento è durante tutta la stagione di vegetazione, da fine aprile fino a settembre.

Arieggiare almeno una volta l'anno.

Al fine di ottenere un tappeto verde, vi consigliamo di utilizzare un fertilizzante subito dopo aver arieggiato.

ENG. Each year and on every lawn, moss and weeds take hold, which cause the ground to become matted.

By aerating, the hard surface is cut, allowing the grass to breathe and take up nutritional substances, oxygen and water.

Before aerating, mow the lawn to a height of about 40 mm (an inch).

Only use the aerator when the lawn is dry.

The best period for aerating is during the growing season, from the end of April to the end of September.

Do this work at least once a year.

To get a nice green effect, we recommend using a fertiliser immediately after having used the aerator.

NL **VENTILEREN**

E **AIREAR**

P **AREJAR**

F Tous les ans, la mousse et les mauvaises herbes envahissent les tapis d'herbe, ce qui rend le terrain très compact.

En aérant, vous éliminez la surface asphyxiée et votre pelouse recommence à respirer et à assimiler les substances nutritives, l'oxygène et l'eau.

Avant d'aérer, coupez l'herbe à une hauteur d'environ 40 mm.

N'utilisez l'aérateur à gazon que quand la pelouse est sèche.

La meilleure période pour procéder à l'aération est pendant toute la période de croissance, c'est-à-dire de fin avril à septembre.

Aérez au moins une fois par an.

Afin d'obtenir un tapis vert, nous vous conseillons d'utiliser un engrais tout de suite après avoir aéré.

D Auf jeder Rasenfläche bilden sich Jahr für Jahr Moos und Wildkräuter, was zum Verfilzen des Bodens führt.

Durch das Lüften beseitigt man die verkrustete Oberfläche und der Rasen fängt wieder zu atmen an, da Sauerstoff, Wasser und Nährstoffe besser den Wurzelbereich erreichen.

Vor dem Vertikutieren den Rasen auf eine Höhe von ca. 40 mm mähen.

Den Vertikutierer nur auf trockenem Rasen verwenden.

Die beste Zeit für das Vertikutieren ist während der Wachstumszeit, von Anfang April bis September.

Mindestens einmal jährlich lüften.

Um einen grünen Rasenteppich zu erzielen, raten wir Ihnen dazu, unmittelbar nach dem Vertikutieren den Rasen zu düngen.

NL Jaarlijks groeit er op ieder grasveld mos en onkruid. Dit leidt tot vervulling van het terrein.

Door het gras te ventileren wordt deze laag verwijderd en kan het grasveld weer ademen en voedingsstoffen, zuurstof en water assimileren.

Alvorens te ventileren, moet u het gras eerst tot een hoogte van 40 mm afsnijden.

Gebruik de ventilatiemachine alleen op een droog veld

De beste periode voor het ventileren is tijdens het vegetatieseizoen, tussen eind april en september.

Minstens een keer per jaar ventileren.

Voor het verkrijgen van een groen grasveld adviseren wij u kunstmest te gebruiken na het ventileren

E En los céspedes se crea, cada año, musgo y malas hierbas; esto comporta el apelmazado del terreno.

Aireando se elimina la superficie incrustada y el prado vuelve a respirar y a asimilar las sustancias nutritivas, el oxígeno y el agua.

Antes de airear, cortar el césped a una altura de 40 mm aproximadamente.

Utilizar el aireador sólo cuando el prado esté seco.

El mejor periodo para la aireación es durante la temporada de vegetación, de finales de abril hasta setiembre.

Airear como mínimo una vez al año.

Para obtener un césped verde, le aconsejamos la utilización de un fertilizante inmediatamente después de la aireación.

P Em todos os campos de relva durante o ano crescem muitas ervas daninhas e musgo o que conduz à constipação do terreno.

Arejando o terreno elimina-se a superfície incrustada e o campo retoma a respirar e a assimilar as substâncias nutrientes, o oxigénio e a água.

Antes de arejar o terreno deve-se cortar a relva a cerca de 4 cm de altura.

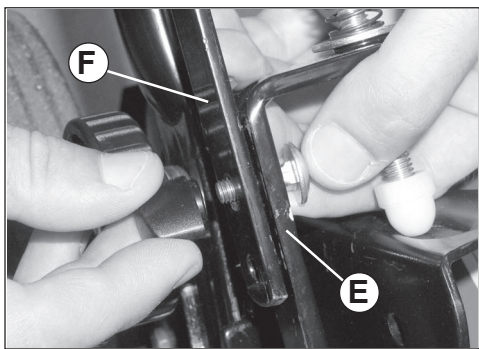
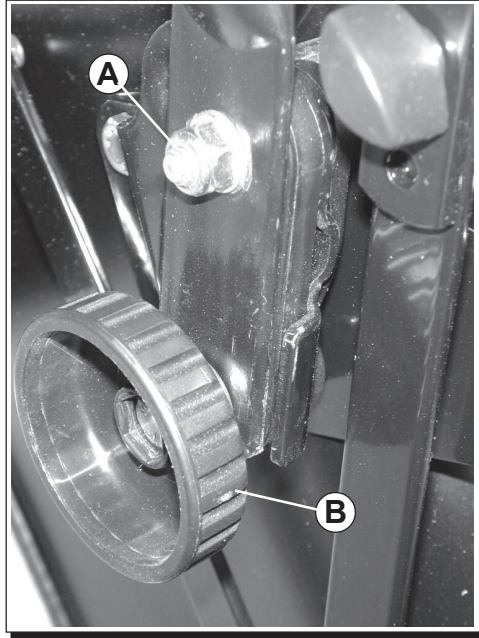
Usar o arejador somente quando o terreno está seco.

O melhor período para efectuar esta operação é durante toda a estação de vegetação, ou seja de fins de Abril até Setembro.

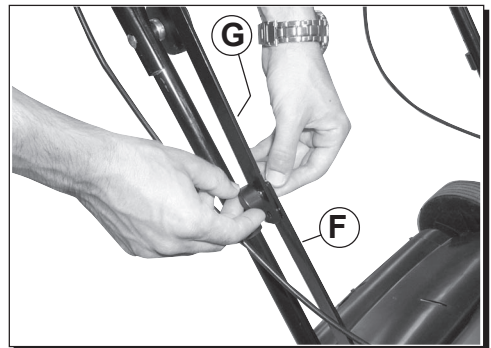
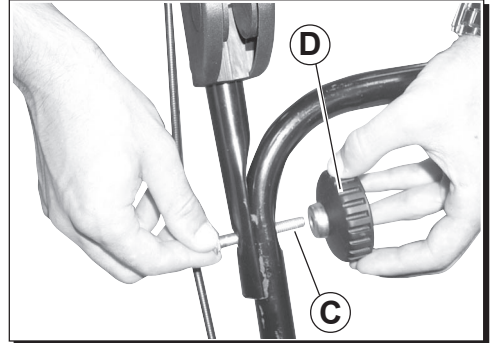
Arejar pelo menos uma vez por ano.

A fim de se obter um relvado de óptimo aspecto, aconselhamos aplicar um fertilizante logo depois de se ter arejado o terreno.

- I** MONTAGGIO MANUBRIO
- ENG.** ASSEMBLING THE HANDLE
- F** MONTAGE DU GUIDON
- D** MONTAGE DES GRIFFS



- NL** MONTAGE VAN HET HANDSTUK
- E** MONTAJE DEL MANILLAR
- P** MONTAGEM DO GUIADOR



I

- Montare il manubrio inferiore fissandolo con la vite (A) e la manopola (B) come illustrato
- Montare il manubrio superiore fissandolo con la vite (C) e la manopola (D) come illustrato
- Collegare la staffa (E) con il tirante (F) tramite vite e galletto.
- Bloccare il tirante (F) con il tirante (G) tramite vite e galletto.

(D) MONTAGE VON DEM UNTORHOLM

(UK) LOWER HANDLE ASSEMBLING

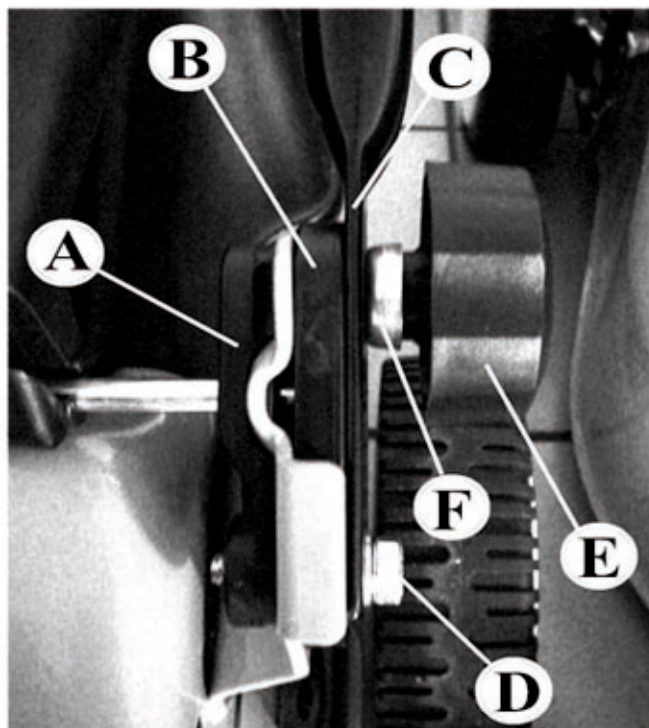
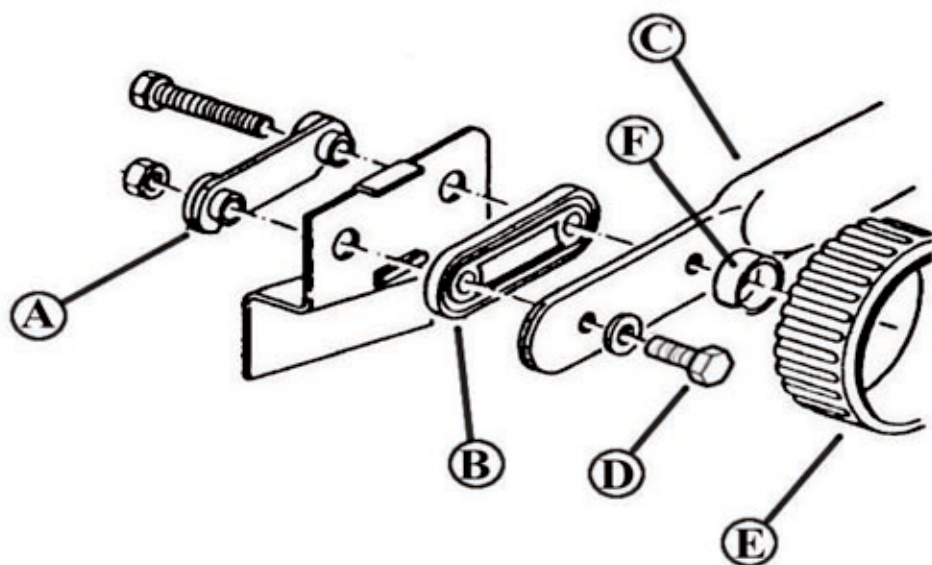
(F) MONTAGE GUIDON

(I) MONTAGGIO MANUBRIO

(NL) MONTAGE HANDGREEP

(E) MONTAJE DEL MANILLAR

(P) MONTAGEM DO GUIADOR



ENG

- Fit the lower handle fixing it with screw(A) and knob (B) as illustrated.
- Fit the upper handle fixing it with screw(C) and knob (D) as illustrated.
- Connect the bracket (E) with tie rod (F) using the bolt and wing nut.
- Lock tie rod (F) with tie rod (G) using the bolt and wing nut.

F

- Montez le guidon inférieur en le fixant à l'aide de la vis (A) et de la poignée (B) comme illustré.
- Montez le guidon supérieur en le fixant à l'aide de la vis (C) et de la poignée (D) comme illustré.
- Solidarisez la patte d'attache (E) et le tirant (F) au moyen de la vis et de l'écrou papillon.
- Bloquez le tirant (F) avec le tirant (G) au moyen de la vis et de l'écrou papillon.

D

- Den unteren Holmteil mit der Schraube (A) und dem Drehknopf (B) wieder gestellt montieren
- Den oberen Holmteil mit der Schraube (C) und dem Drehknopf (D) wieder gestellt montieren
- Den Bügel (E) mit Hilfe der Schraube und der Flügelmutter mit der Zugstange (F) verbinden.
- Die Zugstange (F) mit Hilfe der Schraube und der Flügelmutter mit der Zugstange (G) blockieren.

NL

- Monteer het onderste handstuk door dit met de schroef (A) en de knop (B) te bevestigen, zoals de afbeelding toont
- Monteer het bovenste handstuk door dit met de schroef (C) en de knop (D) te bevestigen, zoals de afbeelding toont
- Verbind de beugel (E) met de trekstang (F), met behulp van de schroef en de vleugelmoer.
- Blokkeer de trekstang (F) met de trekstang (G) met behulp van de schroef en de vleugelmoer.

E

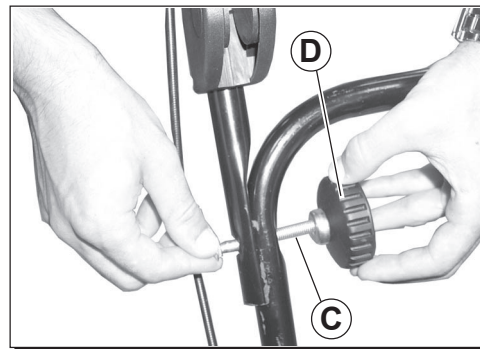
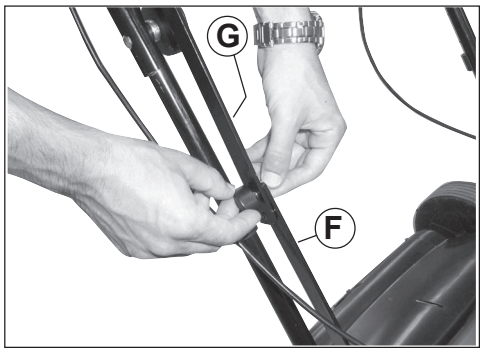
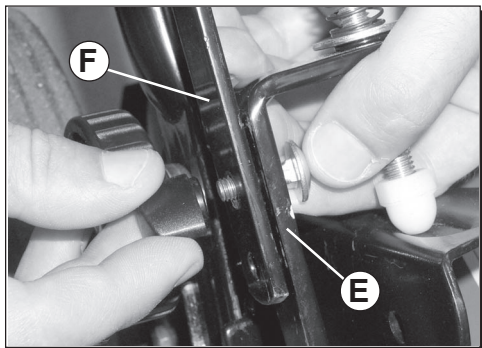
- Montar el manillar inferior fijándolo con el tornillo (A) y la empuñadura (B) como ilustrado
- Montar el manillar superior fijándolo con el tornillo (C) y la empuñadura (D) como ilustrado
- Conectar el estribo (E) con la varilla (F) mediante tornillo y tuerca de mariposa.
- Bloquear la varilla (F) con la varilla (G) mediante tornillo y tuerca de mariposa.

P

- Montar o guiador inferior fixando-o com o parafuso (A) e manípulo (B) tal como ilustrado na figura.
- Montar o guiador superior fixando-o com o parafuso (C) e o manípulo (D) tal como ilustrado na figura.
- Ligar a peça de suporte (E) com o tirante (F) através do parafuso de orelha.
- Bloquear o tirante (F) com o tirante (G) através do parafuso de orelha.

- I RIPIEGATURA MANUBRIO
- ENG. FOLDING THE HANDLE
- F POUR REPLIER LE GUIDON
- D ZUSAMMENLEGEN DES GRIFFS

- NL TERUGVouwen van het Handstuk
- E PLEGADO DEL MANILLAR
- P DOBRAGEM DO GUIADOR



I

- Scollegare il tirante (F) dalla staffa (E)
 - Ripiegare il tirante (F) con il tirante (G) allentando la vite e il galletto
 - Allentare la manopola (B) con la vite (A) e ripiegare in avanti il manubrio
 - Allentare la manopola (D) con la vite (C) e ripiegare il manubrio superiore sul manubrio inferiore come in figura
-

F

- Désolidarisez le tirant (F) et la patte d'attache (E).
 - Repliez le tirant (F) avec le tirant (G) en desserrant la vis et l'écrou papillon.
 - Desserrez la poignée (B) par l'intermédiaire de la vis (A) et repliez le guidon en avant.
 - Desserrez la poignée (D) par l'intermédiaire de la vis (C) et repliez le guidon supérieur sur le guidon inférieur comme illustré sur la figure.
-

NL

- Koppel de trekstang (F) los van de beugel (E)
 - Buig trekstang (F) terug met trekstang (G), door de schroef en de vleugelmoer losser te draaien
 - Draai knop (B) losser met schroef (A) en vouw het handstuk naar voren
 - Draai knop (D) losser met schroef (C) en vouw het bovenste handstuk op het onderste handstuk, zoals de afbeelding toont
-

P

- Desligar o tirante (F) do suporte (E)
- Dobrar o tirante (F) com o tirante (G) desapertando o parafuso de orelha
- Folgar o manípulo (B) com o parafuso (A) e dobrar guiador para a frente
- Folgar o manípulo (D) com o parafuso (C) e dobrar o guiador superior sobre o guiador inferior como ilustrado na figura

ENG.

- Disconnect tie rod (F) from the bracket (E).
 - Fold tie rod (F) with tie rod (G) by slackening the bolt and wing nut.
 - Loosen knob (B) with screw (A) and fold the handle forwards.
 - Loosen knob (D) with screw (C) and fold the upper handle onto the lower handle, as shown in the illustration.
-

D

- Die Zugstange (F) vom Bügel (E) lösen
 - Die Zugstange (F) mit der Zugstange (G) nach Lösen der Schraube und der Flügelmutter zusammenklappen
 - Den Drehknopf (B) mit der Schraube (A) lockern und den Griff nach vorn klappen
 - Den Drehknopf (D) mit der Schraube (C) lockern und den oberen Griff, wie auf der Abbildung zu sehen, auf den unteren Griff klappen.
-

E

- Desconectar la varilla (F) del estribo (E)
 - Plegar la varilla (F) con la varilla (G) aflojando el tornillo y la tuerca de mariposa
 - Aflojar la empuñadura (B) con el tornillo (A) y plegar hacia adelante el manillar
 - Aflojar la empuñadura (D) con el tornillo (C) y plegar el manillar superior sobre el manillar inferior como en la ilustración
-

- I** MESSA IN MOTO E ARRESTO
- ENG.** STARTING AND STOPPING
- F** MISE EN MARCHÉ ET ARRET
- D** ANLASSEN UND ANHALTEN

- NL** STARTEN EN STOPPEN
- E** PUESTA EN MARCHA Y DETENCION
- P** COLOCAÇÃO EM MOVIMENTO E PARADA



1



2

I

MESSA IN MOTO E ARRESTO

Questo arieggiatore è provvisto di interruttore elettrico di sicurezza contro avviamenti accidentali. Tenere prima premuto il pulsante di sicurezza quindi tirare la leva (Fig. 1) contro il manubrio.

Sul manubrio è applicato un anello di aggancio per il cavo di prolunga. Vincolare il cavo (Fig. 2) per proteggere spina e presa dagli strappi accidentali.

ENG.

STARTING AND STOPPING

This aerator is provided with an electric safety switch against accidental starts. Push the safety lock-off button on the switch-box, then pull the switch lever towards the handle (Fig. 2).

The top handle is equipped with a hooked ring which holds the extension cable. Hook the cable (Fig. 1) to protect socket and plug from accidental tears.

F

MISE EN MARCHÉ ET ARRÊT

Cet aérateur à gazon est équipé d'un interrupteur électrique de sécurité contre tout démarrage accidentel.

Presser d'abord l'interrupteur de sécurité et, sans lâcher, tirer le levier (Fig. 2) contre le guidon.

Sur le guidon est appliqué un anneau d'accrochage pour le câble-rallonge. Fixer le câble (Fig. 1) pour protéger la fiche et prise contre tout débranchement accidentel.

D

ANLASSEN UND ANHALTEN

Dieser Vertikutierer ist mit einem Motorschutzschalter zur Vermeidung versehentlichen Anlassens ausgestattet.

Zunächst den Schutzschalter gedrückt halten und anschließend den Hebel gegen den Führungsholm ziehen (Abb. 2).

Am Holm befindet sich ein Halter für das Verlängerungskabel. Das Kabel blockieren (Abb. 1), um Stecker und Steckdose vor Herausreißen zu schützen.

NL

OPSTARTEN EN STOPPEN

Deze grasmaaimachine is voorzien van een elektrische veiligheidsschakelaar ter voorkoming van ongelukken.

Houd eerst de veiligheidsknop ingedrukt en trek vervolgens de hendel (Fig. 2) tegen het handstuk.

Op het handstuk bevindt zich een ringhaakje voor het verlengsnoer. Zet het snoer vast (Fig. 1) om stekker en stopcontact te behoeden tegen onverhoedse rukken.

E

PUESTA EN MARCHA Y PARADA

Este aireador está dotado de un interruptor eléctrico de seguridad contra la posible puesta en marcha accidental.

Primero, mantener apretado el pulsador de seguridad y, después, apretar la palanca (Fig. 2) contra el manillar.

En el manillar hay un anillo de enganche para el cable de prolongación. Fijar el cable (Fig. 1) para proteger la clavija y la toma contra tirones accidentales.

P

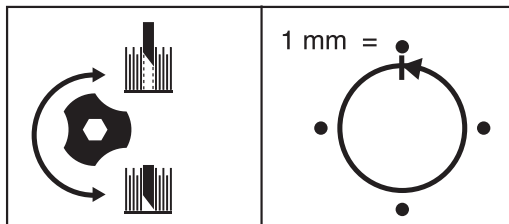
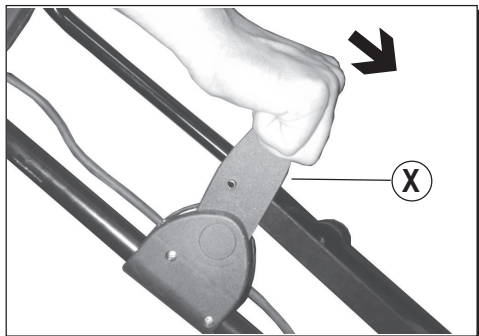
ARRANQUE E PARAGEM

Este arejador é munido de um interruptor eléctrico de segurança contra arranques accidentais.

Primeiro manter apertado o botão de segurança e depois puxar a alavanca (fig. 2) contra o guiador.

No guiador está aplicado um anel de enganche para o cabo de extensão. Prender o cabo (fig. 1) para proteger a ficha e a tomada de puxões accidentais.

- I SISTEMA DI ALZATA E REGOLAZIONE ALTEZZA LAME
- ENG. SYSTEM FOR LIFTING & ADJUSTING THE BLADE HEIGHT
- F SYSTÈME DE LEVÉE ET DE RÉGLAGE DE LA HAUTEUR DES LAMES
- D SYSTEM FÜR DAS ANHEBEN UND REGULIEREN DER MESSERHÖHE
- NL SYSTEEM VOOR OPHEFFING EN HOOGTE-INSTELLING VAN DE MESBLADEN
- E SISTEMA DE ALZADO Y REGULACIÓN DE LA ALTURA DE LAS CUCHILLAS
- P SISTEMA DE LEVANTAMENTO E REGULAÇÃO DA ALTURA DAS LÂMINAS



- I • Muovere la leva (x) in avanti
- Regolare l'altezza delle lame girando la manopola verso sinistra per aumentare la profondità di lavoro o verso destra per diminuirla (1x = 1mm)
- N.B.:** Fare penetrare le lame nel terreno di circa 3 mm.

MERKE : Die Messer ca. 3 mm in den Boden eindringen lassen.

- ENG. • Move the lever (x) forwards.
- Adjust the height of the blades by turning the knob to the left to increase the working depth or to the right to reduce it (1 turn = 1 mm).
- N.B.:** Make the blades cut into the earth by about 3 mm.

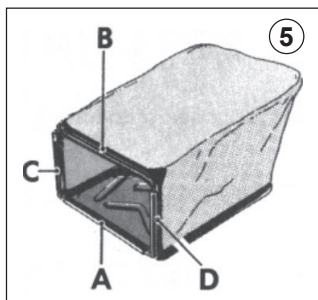
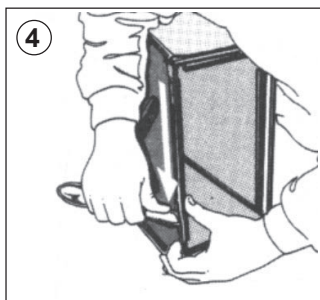
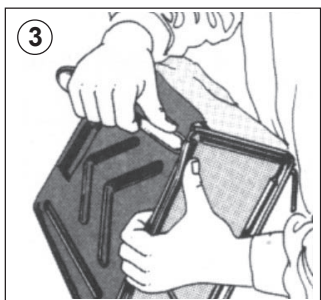
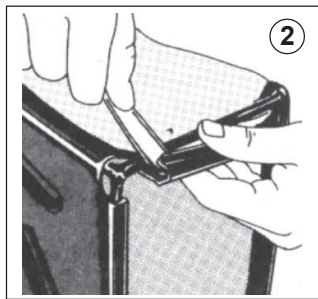
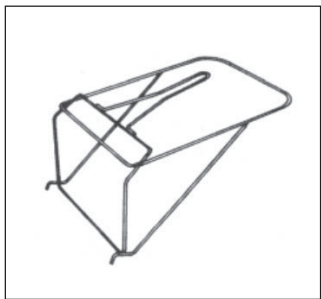
- NL • Beweeg de hendel (x) naar voren
- Stel de hoogte van de mesbladen in door de knop naar links te draaien, zodat de werkdiepte vergroot wordt, of naar rechts te draaien voor een kleinere werkdiepte (1x = 1mm)
- N.B.:** Laat de mesbladen het terrein ongeveer 3 mm binnendringen.

- F • Déplacez le levier (x) en avant.
- Réglez la hauteur des lames en tournant la poignée vers la gauche pour augmenter la profondeur de travail ou vers la droite pour la diminuer (1x = 1mm)
- N.B.:** faites pénétrer les lames dans le terrain sur 3 mm de profondeur environ.

- E • Mover la palanca (x) hacia adelante
- Regular la altura de las cuchillas girando la empuñadura hacia la izquierda para aumentar la profundidad de trabajo o hacia la derecha para disminuirla (1x = 1mm)
- Nota:** Hacer penetrar las cuchillas en el terreno aproximadamente 3 mm.

- D • Den Hebel (x) nach vor bewegen
- Für die Regulierung der Messerhebel gilt folgendes: bei Drehen des Drehknopfs nach linkerhöht sich die Arbeitstiefe, nach rechts verringert sie sich (1x = 1mm)

- P • Deslocar a alavanca (x) para a frente
- Regular a altura das lâminas rodando o manípulo para a esquerda para aumentar a profundidade de trabalho, ou para a direita para a diminuir (1x = 1 mm)
- N.B.:** Fazer penetrar as lâminas no terreno por cerca 3 mm.



I MONTAGGIO SACCO RACCOLTI-ERBA

- Inserire la struttura metallica all'interno del tessuto (disegno 1)
- Con l'aiuto del manico arrotondato di un comune cucchiaio inserire la struttura all'interno dei bordi di aggancio (disegni 2-3-4)
- Nell'eseguire questo accoppiamento è consigliabile agganciare prima i lati lunghi A e B e quindi i lati corti C e D (disegno 5)

F MONTAGE DU SAC-HERBE

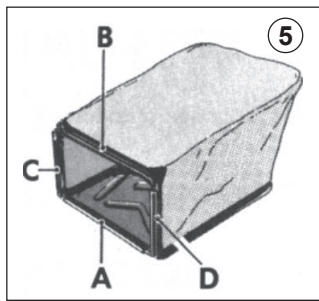
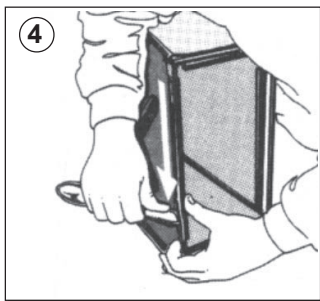
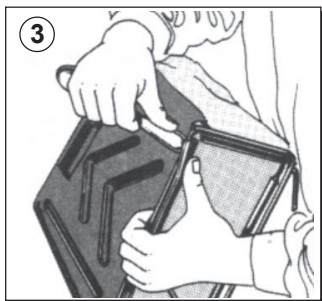
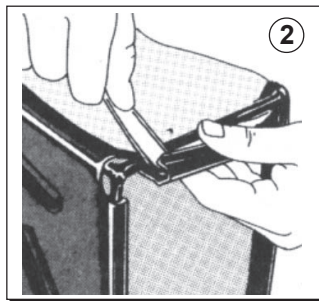
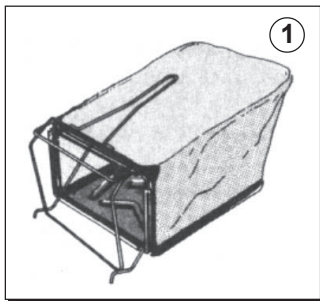
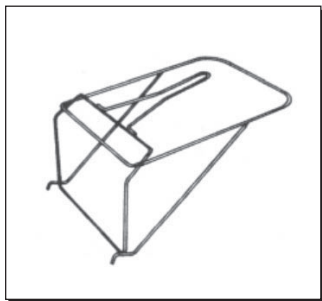
- Insérez la structure métallique dans le sac en tissu (dessin 1)
- A l'aide du manche arrondi d'une simple cuiller, insérez la structure métallique à l'intérieur des bords de fixation (dessins 2-3-4)
- Lorsque vous effectuez cette manoeuvre, il est conseillé de fixer d'abord les long côtes A et B et ensuite les côtes courts C et D (dessin 5)

ENG INSTRUCTIONS FOR THE ASSEMBLY OF GRASSCATCHERS

- Insert metal frame into cloth-bag (drawing1)
- Fix it inside clamping rims of cloth-bag by means of a simple rounded-off toll - a spoon handle, for instance (drawings2-3-4)
- We suggest to clamp long sides A and B first and short sides C and D after (drawing 5)

D MONTAGE RASENMAHER GRASSFANGSAC

- Stecken Sie die Metallstruktur innerhalb des Stoffes (Zeichnung 1)
- Mit der Hilfe des gerundeten Holm eines gemeinen Löffel, stecken Sie die Struktur innen der Kupplungsrändern (Zeichnungen 2-3-4)
- Wann sie diese Kupplung machen, raten wir Ihnen, vorher die langen Seiten A und B und danach die kurten Seiten C un D zu verbinden (Zeichnung 5)



NL ASSEMBLAGE VAN DE GRASZAK

- Het metalen frame in de zak steken (Tekening 1)
- Met behulp van een plat en rond hulpstuk, zoals een lepel, de randen van de zak over het frame lichten (Tekeningen 2-3-4)
- Het is aan te raden om met de lange randen A en B te beginnen en pas daarna de korte randen C en D te monteren (Tekening 5)

E MONTAJE DE LA BOLSA PARA RECOGER LA HIERBA

- Poner la estructura metálica en el interior del tejido (dibujo 1)
- Con ayuda del mango redondeado de una simple cuchara, introducir la estructura en el interior de los bordes de fijación (dibujos 2-3-4)
- Al efectuar esta operación, se aconseja fijar primero los lados largos A y B y, luego, los cortos C y D (dibujo 5)

P MONTAGEM DO SACO RECOLHEDOR DE GRAMA

- Introduzir a estrutura metálica no interior do tecido (desenho 1)
- Com a ajuda do cabo arredondado de uma comum colher, introduzir a estrutura no interior das bordas de enganche (desenhos 2-3-4)
- Ao efetuar este emparelhamento é aconselhável enganchar antes os lados A e B e então os lados C e D (desenho 5)

- (I) CARATTERISTICHE TECNICHE
- (ENG) TECHNICAL FEATURES
- (F) CARACTERISTIQUES TECHNIQUES
- (D) TECHNISCHE EIGENSCHAFTEN
- (NL) TECHNISCHE EIGENSCHAPPEN
- (E) CARACTERISTICAS TECNICAS
- (P) CARACTERISTICAS TECNICAS

Potenza Power Puissance Kraft Vermogen Potencia Potência	1800 W	<p>Livello potenza sonora garantito Guaranteed sound power level Niveau puissance acoustique garant Garantierter Schalleistungspegel Niveau akoestisch vermogen Nivel potencia sonora garantiza Nívelde potência sonora con garantia</p>	<p>L_{WA} 79 dB(A)</p>
Peso Weight Poids Gewicht Gewicht Peso Peso	30kg	<p>Livello potenza sonora misurato Measured Sound Power Level Niveau de puissance sonore mesuré Ermittelter Schalleistungspegel Gemeten geluidsvermogeniveau Nivel de potencia sonora detectado Nível de potência sonora detectado</p>	<p>L_{WA} 77 dB(A)</p> <p>EN ISO 3744:2009 K_{WA} = 0,5</p>
Sacco Catcher Sac Sack Zak Bolsa Saco	40 l	<p>Pressione sonora Sound pressure at the operator position Pression acoustique au poste de l'opérateur Schalldruck am Arbeitsplatz Geluidsdruck op de werkplek Presión sonora en el puesto del operador Pressão sonora no lugar do operador</p>	<p>L_{PA} 80 dB(A)</p> <p>EN ISO 3744:2009 K_{PA} = 0,5</p>
Larghezza di lavoro Work width Largeur de travail Arbeitsbreite Werkbree dte Anchura de trabajo Largura do trabalho	360 mm	<p>Vibrazione al manico Vibration on the handle Vibration au niveau du manche Vibrationenzum Griff Trilling op de handgriep Vibraci ón en el mango Vibra çã o no cabo</p>	<p>3,5 m/s²</p> <p>ISO 12096 K = 0,5</p>
Profondità di lavoro Workdepth Profondeur de travail Arbeitstiefe Werkdiepte Profundidad de trabajo Profundidade de trabalho	0÷20 mm	<p>Trasmissione Transmission Transmission Getriebe Overdracht Transmissiòn Transmissão</p>	<ul style="list-style-type: none"> - a mezzo cinghia trapezoidale - through "V"-belt - par courroie trapézoïdale - mit Keilriemen - door een trapeziumriem - con correa trapezoidal - mediante correia trapezoidal

Garanzia

Elimineremo, a nostra discrezione tramite riparazione o consegna sostitutiva, eventuali difetti di produzione o del materiale dell'apparecchio entro i termini di prescrizione previsti dalla legge per i diritti di ricorso per vizi della cosa. I termini di prescrizione dipendono dalla normativa in vigore nel paese in cui l'apparecchio è stato acquistato.

I termini della garanzia valgono solo nei casi seguenti:

- rispetto del manuale dell'utente
- per la gestione corretta
- utilizzo di parti di ricambio originali

La garanzia decade nei casi seguenti:

- tentativi di riparazione in proprio
- tecniche eseguite in proprio
- utilizzo non conforme alla destinazione d'uso (ad esempio, impiego industriale o comunale)

Sono esclusi dalla garanzia:

- danni alla vernice riconducibili all'utilizzo normale
- parti usurabili che sono contraddistinte sulla scheda ricambi con telaio [xxx xxx (x)]

Il periodo di garanzia inizia con l'acquisto da parte del primo consumatore finale. Fondamentali sono la data e la ricevuta di acquisto. Rivolgersi al proprio rivenditore o al centro di assistenza autorizzato più vicino presentando la presente garanzia e la ricevuta di acquisto originale. La presente dichiarazione di garanzia non altera i diritti derivanti da vizi del prodotto spettanti per legge all'acquirente nei confronti del venditore.

Guarantee

We will resolve any material or manufacturing faults on the machine during the legal warranty period for claims relating to faults, in accordance with our choice either to repair or replace. The legal warranty period is determined by the legislation of the country in which the machine was purchased.

Our warranty promise applies only if:

- Heed these operating instructions
- concerning proper handling
- Use of original spare parts

The warranty becomes void in the case of:

- unauthorised repair attempts
- unauthorised technical modifications
- the machine has not been used correctly (e.g. commercial or communal use)

The guarantee excludes:

- Paint damage that can be attributed to normal wear and tear
- Wear parts that are marked with [xxx xxx (x)] frame on the spare parts card

The guarantee period commences with purchase by the first end user. The date on the proof of purchase is decisive. In the event of a guarantee claim, please take this guarantee declaration and the original proof of purchase, and contact your dealer or the nearest authorised customer service centre. This statement does not affect the purchaser's statutory claims for defects against the vendor.

F

Garantie

Pendant la période légale de garantie contre les vices de fabrication, nous remédions à tout défaut de matériau ou de fabrication par la réparation ou le remplacement de l'appareil, à notre discrétion. La durée de prescription dépend de la législation respective en vigueur dans le pays où a été acheté l'appareil.

Notre garantie s'applique seulement lorsque :

- l'utilisateur a tenu compte des instructions de la présente notice ;
- l'utilisation est conforme ;
- les pièces de rechange utilisées sont d'origine.

La garantie ne s'applique pas en cas :

- tentatives de réparation du propre chef de l'utilisateur ;
- modifications techniques apportées du propre chef de l'utilisateur ;
- en cas d'utilisation non conforme (p. ex. utilisation professionnelle ou communale).

Sont exclues de la garantie :

- les détériorations de la peinture dues à une usure normale ;
- les pièces d'usure qui figurent en encadré [xxx xxx (x)] sur la carte des pièces de rechange.

La période de garantie commence à la date d'achat par le premier utilisateur final. La date d'achat figurant sur la preuve d'achat fait foi. Veuillez vous adresser à votre revendeur ou bien au point de service après-vente agréé le plus proche, en présentant cette déclaration et la preuve d'achat. Les droits légaux de l'acheteur vis-à-vis du vendeur en cas de défaut ne sont pas affectés par cette déclaration.

D

Garantie

Etwaige Material- oder Herstellungsfehler am Gerät beseitigen wir während der gesetzlichen Verjährungsfrist für Mängelansprüche entsprechend unserer Wahl durch Reparatur oder Ersatzlieferung. Die Verjährungsfrist bestimmt sich jeweils nach dem Recht des Landes, in dem das Gerät gekauft wurde.

Unsere Garantiezusage gilt nur bei:

- Beachten dieser Bedienungsanleitung
- sachgemäßer Behandlung
- Verwenden von Original-Ersatzteilen

Die Garantie erlischt bei:

- eigenmächtigen Reparaturversuchen
- eigenmächtigen technischen Veränderungen
- nicht bestimmungsgemäßer Verwendung (z. B. gewerblicher oder kommunaler Nutzung)

Von der Garantie ausgeschlossen sind:

- Lackschäden, die auf normale Abnutzung zurückzuführen sind
- Verschleißteile, die auf der Ersatzteilkarte mit Rahmen [xxx xxx (x)] gekennzeichnet sind

Die Garantiezeit beginnt mit dem Kauf durch den ersten Endabnehmer. Maßgebend ist das Datum auf dem Kaufbeleg. Wenden Sie sich bitte mit dieser Erklärung und dem Original-Kaufbeleg an Ihren Händler oder die nächste autorisierte Kundendienststelle. Die gesetzlichen Mängelansprüche des Käufers gegenüber dem Verkäufer bleiben durch diese Erklärung unberührt.

Garantie

Eventueel binnen de wettelijke termijn voor aansprakelijkheid optredende materiaal- of fabricagefouten van het apparaat worden naar eigen oordeel door ons verholpen, hetzij door reparatie of door levering van een vervangend apparaat. De geldende termijn voor aansprakelijkheid hangt in elk geval af van de wetgeving in het land waarin het apparaat werd aangeschaft.

Onze garantie geldt alleen bij:

- gebruiksaanwijzing volgen
- beoogd doel
- gebruik van originele reserveonderdelen

De garantie vervalt bij:

- eigenhandig uitgevoerde reparatiepogingen
- eigenhandig aangebrachte technische wijzigingen
- niet-reglementair gebruik (bijv. commercieel of gemeenschappelijk gebruik)

Van de garantie zijn uitgesloten:

- lakschade opgetreden als gevolg van normaal gebruik
- slijtageonderdelen die op de reserveonderdelenkaart met een kader [xxx xxx (x)] zijn aangeduid

De garantietermijn begint bij de aanschaf door de eerste eindgebruiker. Maatgevend is daarbij de datum op de kassabon. Ga met deze garantieverklaring en de originele kassabon naar uw dealer of naar de dichtstbijzijnde klantenservice. Deze verklaring laat het vorderingsrecht van de koper jegens de verkoper wegens defecten aan het apparaat onverlet.

Garantía

Durante el periodo legal de prescripción para reclamaciones por desperfectos subsanaremos cualquier daño material o error de fabricación reparando o sustituyendo el aparato, según estimemos oportuno. El periodo de la garantía depende de la legislación del país donde se compró el aparato.

Nuestra garantía solo tiene validez en los siguientes casos:

- Se han seguido las instrucciones de uso para un manejo correcto
- Se han utilizado piezas de repuesto originales

La garantía no tendrá validez en los siguientes casos:

- Se ha intentado reparar el aparato sin autorización
- Se han llevado a cabo modificaciones técnicas sin autorización
- Se hace un uso indebido (p. ej. un uso industrial o comunitario)

Quedan excluidos de la garantía los siguientes casos:

- Aquellos daños en la pintura derivados del desgaste normal
- Las piezas de desgaste que aparecen enmarcadas [xxx xxx (x)] en la ficha de piezas de repuesto

El plazo de garantía comienza con la compra por parte del primer comprador final. La fecha del comprobante de compra será determinante. Diríjase al comercio donde compró el aparato o al servicio de atención al cliente autorizado más cercano con esta declaración y el comprobante de compra original. De acuerdo con esta declaración, los derechos del comprador permanecen intactos frente al vendedor.

Garantia

Eventuais defeitos de material e de fabrico do aparelho serão por nós eliminados, dentro do prazo legal de garantia contra defeitos, de acordo com o nosso critério, ou através de reparação, ou de substituição do aparelho. O prazo legal de garantia legal é o em vigor no país onde o aparelho foi adquirido.

A aceitação dos direitos de garantia e valida apenas:

- Observe um manuseamento adequado
- de acordo com o manual de instruções
- Utilização de peças sobresselentes de origem

A garantia caducará em caso de:

- tentativas de reparação pelo próprio
- introdução de alterações técnicas pelo próprio
- utilização não adequada (por exemplo, utilização comercial, industrial ou a nível dos serviços municipalizados)

São excluídos da garantia:

- danos de pintura provocados pelo desgaste normal
- peças de desgaste identificadas na ficha de peças sobresselentes entre parêntesis retos [xxx xxx (x)]

O período da garantia inicia-se na data de aquisição pelo primeiro consumidor final. Determinante para efeitos de entrada em vigor da garantia é a data inscrita na fatura de compra. Por favor dirija-se ao agente ou ao centro de assistência técnica mais próximo autorizado, apresentando esta declaração de garantia e a fatura de compra. Os direitos legais do comprador relativos à garantia contra defeitos não são afetados por esta declaração de garantia.

ОРИГІНАЛ ПОСІБНИКА З ЕКСПЛУАТАЦІЇ

Зміст

Інформація про посібник із експлуатації.....	10
Пояснення попереджувальних символів.....	10
Використання за призначенням.....	10
Важливі заходи безпеки.....	11
Вертикуція.....	12
Монтаж руків'я.....	13
Встановлення нижньої балки.....	13
Складання руків'я.....	13
Запуск і зупинка.....	13
Підйом і регулювання висоти різального ножа.....	13
Монтаж травозбірника.....	13
Технічні характеристики.....	13
Гарантія.....	14

ІНФОРМАЦІЯ ПРО ПОСІБНИК ІЗ ЕКСПЛУАТАЦІЇ



УВАГА!

Перед першим введенням в експлуатацію уважно прочитайте посібник із експлуатації та дотримуйтеся вказівок із техніки безпеки!

ПОЯСНЕННЯ ПОПЕРЕДЖУВАЛЬНИХ СИМВОЛІВ

Символи: див. стор. 6 і 7.



УВАГА!

Усі користувачі мотокультиватора повинні спочатку уважно прочитати посібники з експлуатації та технічного обслуговування й ознайомитися з правильною експлуатацією всіх блоків керування.



НЕБЕЗПЕКА!

Мотокультиватор заборонено вводити в експлуатацію, якщо поблизу перебувають люди, а особливо діти.



НЕБЕЗПЕКА!

Бережіть руки та ноги від деталей, що обертаються. Дотримуйтеся відповідної відстані від отвору для викидання трави. Після вимкнення пристрою різальні ножі продовжують обертатися.



НЕБЕЗПЕКА!

Завжди виймайте штепсельну вилку перед очищенням, перевіркою, ремонтом або в разі перекручення кабелю живлення.



УВАГА!

Завжди тримайте кабель в полі зору під час роботи та якомога далі від різальних ножів.

Утилізація відходів електричного та електронного обладнання

Символ: див. стор. 7 і далі.

1. Якщо пристрій позначено символом перекресленого баку для сміття, це означає, що його слід утилізувати відповідно до «ДИРЕКТИВИ 2002/96/ЄС ЄВРОПЕЙСЬКОГО ПАРЛАМЕНТУ ТА РАДИ ЄС від 27 січня 2003 г. про відходи електричного та електронного обладнання».
2. Всі електричні та електронні пристрої слід утилізувати відповідним чином, окремо від залишкових відходів та вторинної сировини, як встановлено міським компетентним або федеральним органом.
3. Утилізація відходів електричного та електронного обладнання допомагає значною мірою запобігти потенційним негативним наслідкам для довкілля а, отже, для власного здоров'я та здоров'я інших осіб.
4. Додаткову інформацію, що стосується утилізації відходів електричного та електронного обладнання можна отримати за запитом в міській адміністрації, службі утилізації відходів або в магазині, де ви придбали пристрій.

ВИКОРИСТАННЯ ЗА ПРИЗНАЧЕННЯМ

Цей пристрій призначений для непрофесійного розпушування та перелопачування поверхні

газонів (вертикуції) лише на висушених та коротко обрізаних газонах. Будь-яке інше використання вважається використанням не за призначенням.

Забороняється використовувати прилад у комерційних цілях.

ВАЖЛИВІ ЗАХОДИ БЕЗПЕКИ

Знайомство з мотокультиватором

Усі користувачі мотокультиватора повинні спочатку уважно прочитати посібники з експлуатації та технічного обслуговування й ознайомитися з правильною експлуатацією всіх блоків керування. Зокрема, слід з'ясувати, як вимкнути мотокультиватор в надзвичайній ситуації.

Зберігайте цей посібник із експлуатації.

Правила техніки безпеки

1. Завжди виймайте штепсельну вилку перед очищенням, перевіркою, ремонтом або в разі пошкодження мережевого кабелю.
2. Під час садових робіт завжди носіть міцне взуття або черевики з нековзною підошвою. Свіжоскошена трава може бути слизькою. Заборонено працювати босоніж або в сандалях.
3. Перед початком роботи приберіть з робочої області сторонні предмети (наприклад, дріт, мотузки, камені тощо). Під час роботи звертайте увагу на сторонні предмети, оскільки вони можуть пошкодити ріжучий інструмент і відскочити, а це може привести до пошкодження пристрою.
4. З тієї ж причини, рекомендуємо носити довгі штани для захисту ніг.
5. Не використовуйте мотокультиватор у разі дощу або вологості. Уникайте мокрої трави.
6. Перед кожним використанням перевіряйте мотокультиватор на справність, непошкодженість електричних з'єднань та герметичність всіх частин, що обертаються. Регулярно контролюйте відстань між кріпленням датчика та гайками кріплення двигуна.

7. Вводьте пристрій в експлуатацію лише в справному стані. Завжди замінюйте пошкоджені та зношені деталі. Використовуйте тільки оригінальні аксесуари та запасні частини. Запчастини можуть призвести до проблем із підгонкою, пошкодженню та небезпек.
8. Слідкуйте за тим, щоб людей, особливо діти, та домашні тварини перебували на відстані мінімум 6 метрів від робочої області.
9. Під час запуску пристрою слідкуйте за тим, щоб ноги перебували на безпечній відстані від різальних ножів.
10. Слід дотримуватися встановленої безпечної відстані між напрямними балками.
11. Ніколи не залишайте ввімкнений мотокультиватор без нагляду.
12. Мотокультиватор заборонено використовувати дітям або особам, не ознайомленим із цим посібником. Мінімальний допустимий вік користувачів може відрізнятися залежно від країни.
13. Пам'ятайте про те, що користувач несе відповідальність за стан здоров'я осіб та їх майно в разі небезпеки або нещасного випадку.
14. Мотокультиватор оснащено гальмом різальних ножів, завдяки якому різальні ножі зупиняються впродовж 3 секунд після відпускання перемикача робочих режимів. У жодному разі не зупиняйте різальні ножі та не нахиляйте мотокультиватор із різальними ножами, що обертаються, вбік. Зачекайте, доки різальні ножі не зупиняться.
15. Якщо різальні ножі натрапили на сторонній предмет, негайно вимкніть вимикач живлення, вимкніть пристрій і коли різальні ножі зупиняться, нахиліть пристрій вбік та перевірте різальні ножі та гвинти. Ретельно огляньте мотокультиватор на предмет пошкодження. Перед відновленням роботи зверніться в авторизований сервісний центр для ремонту будь-яких несправностей.
16. Завжди виймайте вилку, перш ніж транспортувати або підняти мотокультиватор.

17. Вимикайте двигун (і різальні ножі), якщо потрібно підняти мотокультиватор для транспортування, коли потрібно перейти дорогу, що не містить трави, а також під час транспортування мотокультиватора з робочою областю.
18. Під час запуску або зупинки двигуна користувачу заборонено ставити мотокультиватор під кутом. У крайньому випадку його можна поставити під таким кутом, який дозволено для запуску.
19. Під час роботи завжди рухайтесь вперед. Не тягніть мотокультиватор назад.
20. Під час роботи йдїть, а не біжіть.
21. Під час аерації трави в висячому положенні відрегулюйте кут схилу; траву в гористій місцевості слід скошувати з боків на схилі, а не зверху вниз. Будьте обережними, змінюючи напрямок скошування на крутих схилах. Не використовуйте пристрій на крутих схилах. Завжди носіть взуття з нековзною підошвою.
22. Працюйте лише на поверхнях, що освітлюються денним світлом або адекватним штучним освітленням.
23. Не використовуйте мотокультиватор, якщо захисні кришки несправні або запобіжні пристрої, як-от дефлектор і (або) травозбірник не встановлено.
24. Регулярно перевіряйте мішок для трави на наявність тріщин і зношування.
25. Вимкніть двигун і дочекайтеся, доки різальні ножі повністю зупиняться, перш ніж прибрати травозбірник або розчистити отвір для викидання трави.
26. Під час запуску двигуна не підходьте до отвору для викидання трави.
27. Бережіть руки та ноги від деталей, що обертаються. Дотримуйтеся відповідної відстані від отвору для викидання трави.
28. Якщо пристрій надмірно вібрає, зупиніть двигун і негайно почніть шукати причину цієї несправності. Зазвичай, сильна вібрація є ознакою несправності.
29. Під час роботи та в безпосередній близькості від різальних ножів слід дотримуватися відповідних заходів безпеки. Щоб уникнути травм, бажано використовувати захисні рукавички.
30. Для очищення садового інструменту заборонено використовувати агресивні розчинники. Видаляйте залишки трави або ґрунту за допомогою тупої скребачки. Завжди витягайте вилку під час очищення та проведення робіт із технічного обслуговування мотокультиватора.
31. Зберігайте електричні садові інструменти, які не використовуються, в сухому, закритому місці, далеко від дітей.

Електрична безпека

1. Пристрій працює тільки від мережі змінного струму. У жодному разі не підключайте його до мережі іншого струму.
2. **ПОДВІЙНА ІЗОЛЯЦІЯ:** Цей пристрій оснащено подвійною ізоляцією. Це означає, що всі металеві деталі електрично ізольовані від зовнішнього джерела живлення. Це можливо завдяки додатковій ізоляції між механічними й електричними деталями. Таким чином, можна підвищити електричну безпеку навіть без заземлення.
3. Завжди тримайте кабель в полі зору під час роботи та якомога далі від різальних ножів.
4. «Подовжувальний кабель» слід прикріпляти до підвіски кабелю у верхній частині балки, щоб запобігти пошкодження кабелю під час роботи.
5. Пристрій заборонено переносити за кабель або витягати вилку, тягнучи за кабель. Перш ніж почати роботу, перевіряйте кабелі на предмет пошкодження. Тримайте кабель якомога далі від джерел тепла, масла та гострих країв. Перевірте кабель на предмет пошкодження або зношування перед роботою. Не використовуйте пристрій в разі пошкодження або зношування.
6. Переконайтеся, що пристрій вимкнено, перш ніж підключати подовжувальний кабель.
7. **УВАГА! У ЖОДНОМУ РАЗІ НЕ ВИКОРИСТОВУЙТЕ ПОШКОДЖЕНИЙ ПОДОВЖУВАЛЬНИЙ КАБЕЛЬ. НЕГАЙНО ЗАМІНІТЬ ЙОГО НА НОВИЙ. НЕ ВИКОНУЙТЕ ПОСТІЙНИЙ АБО ТИМЧАСОВИЙ РЕМОНТ КАБЕЛЮ.**

ВЕРТИКУЦІЯ

Щороку на газоні утворюється мох і дикорослі трави, що призводить до звалювання ґрунту.

За допомогою аерації можна видалити зашкарублу поверхню, і газон знову почне дихати, тому що кисень, вода та поживні речовини краще досягатимуть кореневої зони. Перед виконанням вертикуції скошуйте газон на висоті приблизно 40 мм.

Використовуйте мотокультиватор тільки на сухій траві.

Найкраще виконувати вертикуцію впродовж вегетаційного періоду – з квітня по вересень.

Виконуйте вертикуцію принаймні один раз на рік.

Для отримання зеленого газону радимо негайно удобрити газон після вертикуції.

МОНТАЖ РУКІВ'Я

Див. малюнки на стор. 24.

1. Закріпіть нижнє руків'я за допомогою гвинта (A) і руків'я налаштування (B), як показано малюнку.
2. Закріпіть верхнє руків'я за допомогою гвинта (C) і руків'я налаштування (D), як показано малюнку.
3. Приєднайте кронштейн (E) за допомогою болта та гайки-баранчика до привідної тяги (F).
4. Приєднайте привідну тягу (F) за допомогою болта та гайки-баранчика до привідної тяги (G).

ВСТАНОВЛЕННЯ НИЖНЬОЇ БАЛКИ

Див. малюнки на стор. 25.

1. Встановіть деталь балки з гвинтом (A) і руків'я налаштування (B), як показано малюнку.
2. Встановіть деталь балки з гвинтом (C) і руків'ям налаштування (D), як показано малюнку.
3. Приєднайте кронштейн (E) за допомогою болта та гайки-баранчика до привідної тяги (F).
4. Приєднайте привідну тягу (F) за допомогою болта та гайки-баранчика до привідної тяги (G).

СКЛАДАННЯ РУКІВ'Я

Див. малюнки на стор. 27.

1. Від'єднайте привідну тягу (F) від кронштейна (E).
2. Складіть привідну тягу (F) та (G), послабивши гвинт і гайку-баранчик.

3. Послабте гвинт (A) руків'я налаштування (B), і складіть руків'я вперед.
4. Послабте гвинт (C) руків'я (D) і складіть верхнє руків'я, як показано на малюнку, на нижнє руків'я.

ЗАПУСК І ЗУПИНКА

Див. малюнки на стор. 29.

Мотокультиватор оснащено запобіжним вимикачем двигуна для запобігання випадковому запуску.

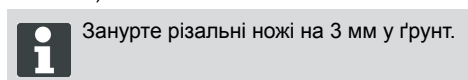
Спершу утримуйте вимикач, а потім тягніть важіль в напрямку від направляючої балки (2).

На балці встановлено тримач для подовжувального кабелю. Зафіксуйте кабель (1), щоб захистити вилку та розетку від витягання.

ПІДЙОМ І РЕГУЛЮВАННЯ ВИСОТИ РІЗАЛЬНОГО НОЖА

Див. малюнки на стор. 31.

- Поверніть важіль (x) вперед.
- Для регулювання важеля різальних ножів виконайте такі дії: при різкому повороті ручки ліворуч збільшіть робочу глибину, а при повороті праворуч – зменшіть її (1x = 1 мм).



МОНТАЖ ТРАВАЗБІРНИКА

Див. малюнки на стор. 32.

1. Вставте металевий каркас в брезент (1).
2. Прикріпіть металевий корпус до затисненого краю брезенту за допомогою закругленого інструменту, наприклад, ложки (2, 3, 4). Спершу прикріпіть довгі сторони A і B, а потім короткі сторони C і D (5).

ТЕХНІЧНІ ХАРАКТЕРИСТИКИ

Потужність	1800 Вт
Вага	30 кг
Об'єм мішка	40 л
Робоча ширина	360 мм
Робоча глибина	0-20 мм

Гарантований рівень звукової потужності	$L_{WA} = 79$ дБ (А)	Акустичне навантаження на робочому місці	$L_{PA} = 80$ дБ (А) EN ISO 3744:2009 $K_{PA} = 0,5$
Встановлений рівень звукової потужності	$L_{WA} = 77$ дБ (А) EN ISO 3744:2009 $K_{WA} = 0,5$	Вібрація від руків'я	$3,5$ м/с ² ISO 12096 $K = 0,5$
		Редуктор	із клиновим ременем

ГАРАНТІЯ

До закінчення строку давності рекламаций, встановленого за законом, виробник усуває можливі дефекти матеріалу чи виробничий брак шляхом ремонту або заміни (на свій вибір). Строк давності визначається законодавством країни, у якій прилад було куплено.

Гарантія зберігається лише за таких умов:

- Дотримання вказівок у посібнику експлуатації
- Використання приладу за призначенням
- Використання оригінальних запчастин

Гарантія анулюється за таких умов:

- Самовільний ремонт
- Самовільна зміна технічних характеристик
- використання не за призначенням (наприклад, комерційне або комунальне використання)

Гарантія не поширюється на:

- Пошкодження лакофарбового покриття, спричинене звичайним зносом
- Швидкозношувані деталі, які в каталозі запчастин обведені рамкою [xxx xxx (x)]

Відлік гарантійного терміну розпочинається з дати придбання виробу першим кінцевим споживачем. Дата придбання вказана в чеку. У разі виникнення гарантійного випадку зверніться з цією заявою та оригіналом квитанції, що підтверджує покупку, до свого дилера або в найближчу авторизовану сервісну службу. Це гарантійне зобов'язання не змінює встановлені законом претензії покупця до продавця.

Country	Company	Telephone	Fax
A	AL-KO KOBER Ges.m.b.H.	(+43)3578/2515-100	(+43)3578/2515-31
AUS	AL-KO INTERNATIONAL Pty. Ltd.	(+61) 3 / 97 67 - 3700	(+61) 3 / 97 67 - 3799
B / L	Eurogarden NV	(+32)16/805427	(+32)16/805425
BG	Valerii S&M Group SJ	(+359)2 942 34 02	(+359)2 942 34 10
CH	AL-KO KOBER AG	(+41)56/418-31 53	(+41)56/4183160
CZ	AL-KO KOBER Spol. S.R.O.	(+420)3 82 / 21 03 81	(+420)3 82 / 21 27 82
D	AL-KO GERÄTE GmbH	(+49)8221/203-0	(+49)8221/97-8199
DK	AL-KO GINGE A/S	(+45) 98 82 10 00	(+45) 98 82 54 54
EST/LT/LV	SIA AL-KO KOBER	(+371)67/627-326	((+371)67/807-018
F	AL-KO S.A.S.	(+33)3/8576-3500	(+33)3/8576-3581
GB	Rochford Garden Machinery Ltd.	(+44)1963/828050	(+44)1963/828052
H	AL-KO KFT	(+36) 29 / 53 70 - 50	(+36) 29/5370-51
HR	Brun.ko.-prom d.o.o.	(+385)1 3096 567	(+385)1 3096 567
I	AL-KO KOBER GmbH / SRL	(+39) 0 39 / 9 32 9 - 3 11	(+39) 0 39 / 9 32 9 - 3 90
IN	AGRO-COMMERCIAL	(+91)3322874206	(+91)3322874139
IQ	Avro Gulistan Com	(+946)750 450 80 64	
IRL	Cyril Johnston & Co. Ltd.	(+44)2890813121	(+44)2890914220
LY	ASHOFAN FOR AGRICULT. ACC.	(+218)512660209	(+218)512660209
MA	BADRA Sarl	(+212)022447128	(+212)022447130
MK	Techno Geneks	(+389)2 2551801	(+389)2 2520175
N	AL-KO GINGE A/S	(+47)64/86-2550	(+47)64/86-2554
NL	O.DE LEEUW GROENTECHNIEK	(+31)38/ 444 6160	(+31)38/ 444 6358
PL	AL-KO KOBER Sp. z.o.o.	(+48)61/816-1925	(+48)61/816-1980
RO	SC PECEF TEHNICA SRL	(+40)344 40 30 30	(+40)244 51 44 86
RUS	OOO AL-KO KOBER	(+7)499/16708-42	(+7)499/96600-00
RUS	ZAO AL-KO St. Petersburg GmbH	(+7)812/446-1084	(+7)812/446-1084
S	GINGE Svenska AB	(+46)31/57-3580	(+46)31/57-5620
SK	AL-KO KOBER Slovakia Spol. S.R.O.	(+421)2/4564-8267	(+421)2/4564-8117
SLO	Darko Opara s.p.	(+386)1 722 58 50	(+386)1 722 58 51
SRB	Agromarket d.o.o.	(+381)34 308 000	(+381)34 308 16
TR	ZIMAS A.S.	(+90)232 4580586	(+90)232 4572697
UA	TOV AL-KO KOBER	(+380)44/392-07-08	(+380)44/392-07-09