

D

GB

F

NL

I

E

DK

CZ

INFORMATION | MANUALS | SERVICE

AKKU PFLEGEHINWEISE ZUM AKKU



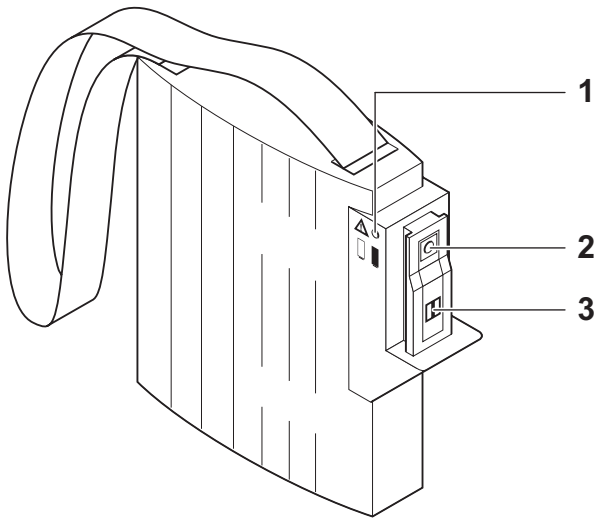
474087_a | 07/2010



D: Betriebsanleitung.....	4
GB: Instructions for Use.....	5
F: Mode d'emploi.....	6
NL: Instructies voor gebruik.....	7
I: Libretto di istruzioni.....	8
E: Instrucciones de uso.....	9
DK: Brugsanvisning.....	10
CZ: Návod k použití.....	11

Notice

Hinweise zum Akku

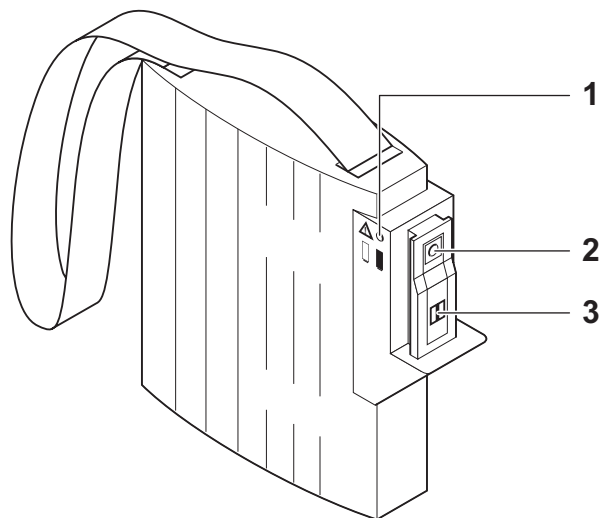


1	LED-Ladeanzeige	2	Anschlussbuchse Ladegerät
3	Kontakte		

Lagerung Akku

- Akku an einem trockenen, frostfreien Ort bei einer Umgebungstemperatur zwischen 0 °C und +45 °C (optimale Lagerungstemperatur: zwischen 0 °C und +20 °C)
- Akku immer im vollen Ladezustand einlagern
- Nach 4 Monaten Lagerung den Akku komplett nachladen
- Akku nicht in der Nähe metallischer oder säurehaltiger Gegenstände lagern – Kurzschlussgefahr!

Notes on the battery

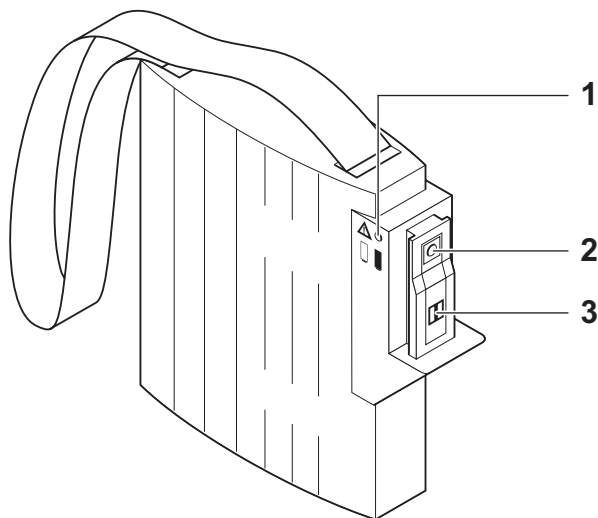


1	LED charge display	2	Charger connecting socket
3	Contacts		

Storing the battery

- Store the battery in a dry, frost-free location at an ambient temperature between 0 °C and +45 °C (ideal storage temperature between 0 °C and +20 °C)
- Always ensure the battery is fully charged before storing
- Completely recharge the battery after 4 months in storage
- Do not store the battery near metallic or acid-containing objects - these present a risk of short-circuit!

Remarques concernant l'accumulateur

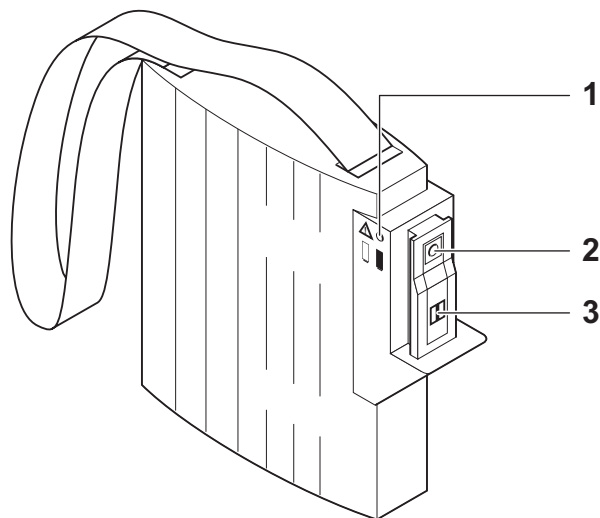


1	Témoin de charge à LED	2	Prise de raccordement du chargeur
3	Contacts		

Stockage de l'accumulateur

- Stocker l'accumulateur dans un endroit sec, hors gel, à une température ambiante de 0 °C à +45 °C (température optimale de stockage : entre 0 °C et +20 °C)
- Stocker l'accumulateur uniquement lorsqu'il est pleinement chargé
- Recharger l'accumulateur complètement au bout de 4 mois de stockage
- Ne pas stocker l'accumulateur à proximité d'objets métalliques ou contenant des acides – Risque de court-circuit !

Instructies voor de accu

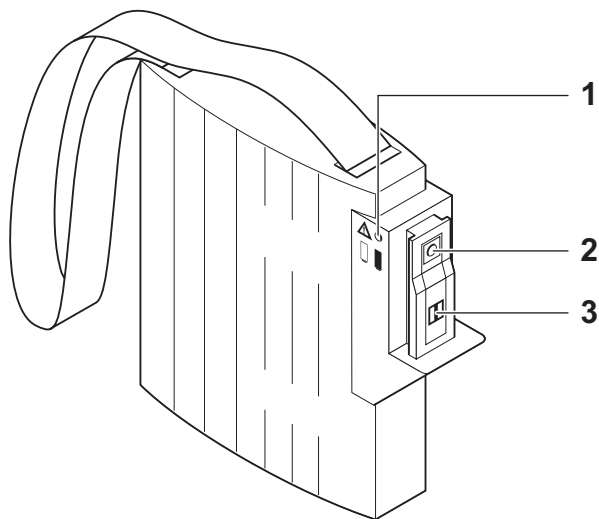


1	LED-laadindicatie	2	Aansluitbus laadapparaat
3	Contacten		

Opslag accu

- Accu op een droge, vorstvrije plaats bij een omgevingstemperatuur tussen 0 °C en +45 °C bewaren (optimale opslagtemperatuur: tussen 0 °C en +20 °C)
- Accu steeds in volledig geladen toestand bewaren
- Na 4 maanden opslag de accu volledig opnieuw laden
- Accu niet in de buurt van metalen of zuurhoudende voorwerpen bewaren – kortsluitgevaar!

Indicazioni per la batteria

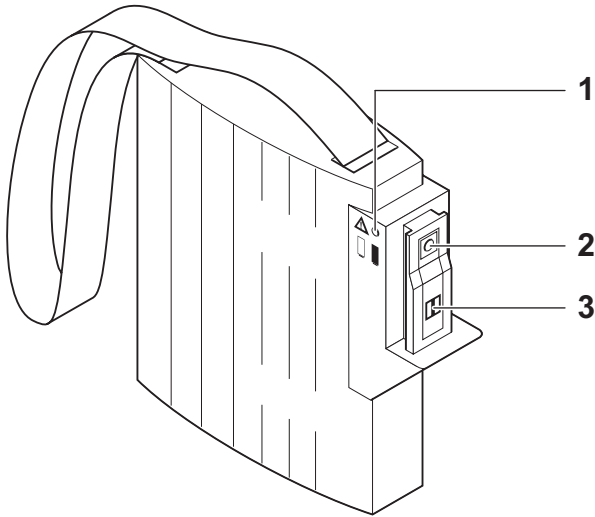


1	Indicatore LED di caricamento	2	Preso di collegamento del caricabatterie
3	Contatti		

Stoccaggio della batteria

- Collocare la batteria in luogo asciutto e non troppo freddo a una temperatura compresa tra 0 °C e +45 °C (temperatura di stoccaggio ottimale: tra 0 °C e +20 °C)
- Immagazzinare sempre la batteria quando è completamente carica
- Dopo 4 mesi di stoccaggio, ricaricare completamente la batteria
- Non collocare la batteria nelle vicinanze di oggetti metallici o acidi per evitare un corto circuito

Indicaciones sobre la batería

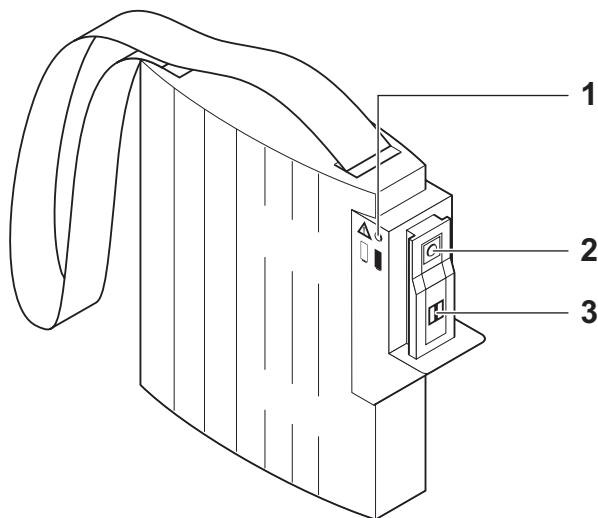


1	LED indicador de carga	2	Conexión para cargador
3	Contactos		

Almacenamiento de la batería

- Almacene la batería en un lugar seco y protegido contra heladas a una temperatura ambiente de 0 °C a +45 °C (óptima temperatura de almacenamiento: de 0 °C a +20 °C)
- Siempre guarde la batería completamente cargada
- Recargue la batería por completo tras 4 meses de almacenamiento
- No almacene la batería cerca de objetos de metal o que contengan ácidos. Hay peligro de que se produzca un cortocircuito

Oplysninger om batteriet

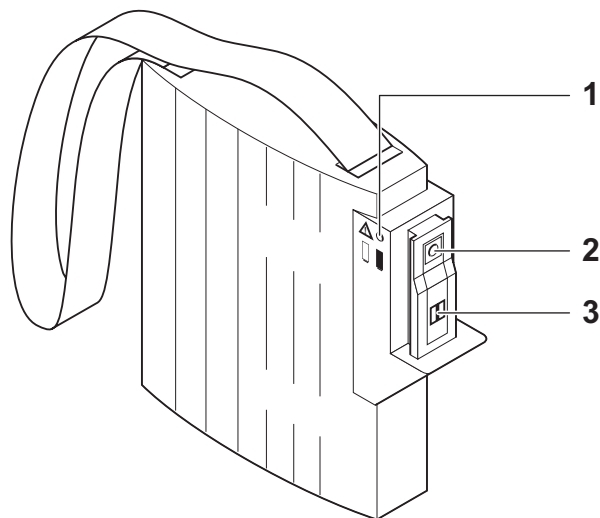


1	LED-ladeindikator	2	Tilslutningsstik til oplader
3	Kontakter		

Opbevaring af batteri

- Batteriet skal opbevares på et tørt, frostfrit sted ved omgivelsestemperaturer mellem 0 °C og +45 °C (optimal opbevaringstemperatur: Mellem 0 °C og +20 °C)
- Batteriet skal altid være fuldt opladet, inden det henlægges til opbevaring
- Efter 4 måneders opbevaring skal batteriet genoplades
- Batteriet må ikke opbevares i nærheden af syreholdige genstande eller genstande af metal – fare for kortslutning!

Pokyny k baterii



1	Indikace nabití (LED)	2	Připojovací zdička pro nabíječku
3	Kontakty		

Skladování baterie

- Baterii skladujte na suchém místě, na kterém nebude vystavena mrazu, při okolní teplotě mezi 0 °C a +45 °C (optimální teplota pro skladování: mezi 0 °C a +20 °C)
- Baterii skladujte vždy plně nabitou
- Po 4 měsících skladování baterii znovu zcela dobijte
- Baterii nikdy neskladujte v blízkosti kovových předmětů či předmětů s obsahem kyselin – nebezpečí zkratu!



Notice

Brill Service Center

www.brill.de



AL-KO Geraete GmbH | Ichenhauser Str. 14 | D-89359 Koetz

www.brill.de