

- D** Original Betriebsanleitung
- GB** Translation of original user instructions
- F** Traduction du mode d'emploi original
- NL** Vertaling van de originele gebruikershandleiding
- I** Traduzione delle istruzioni per l'uso originali
- DK** Traduzione delle istruzioni per l'uso originali
- CZ** Překlad originálního návodu k použití

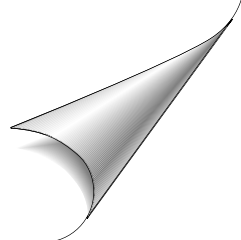
INFORMATION | MANUALS | SERVICE

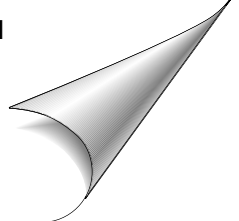
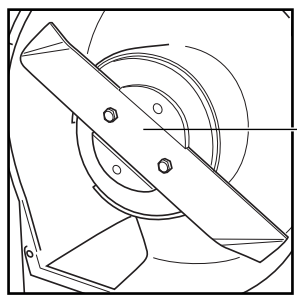
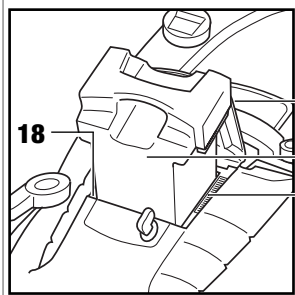
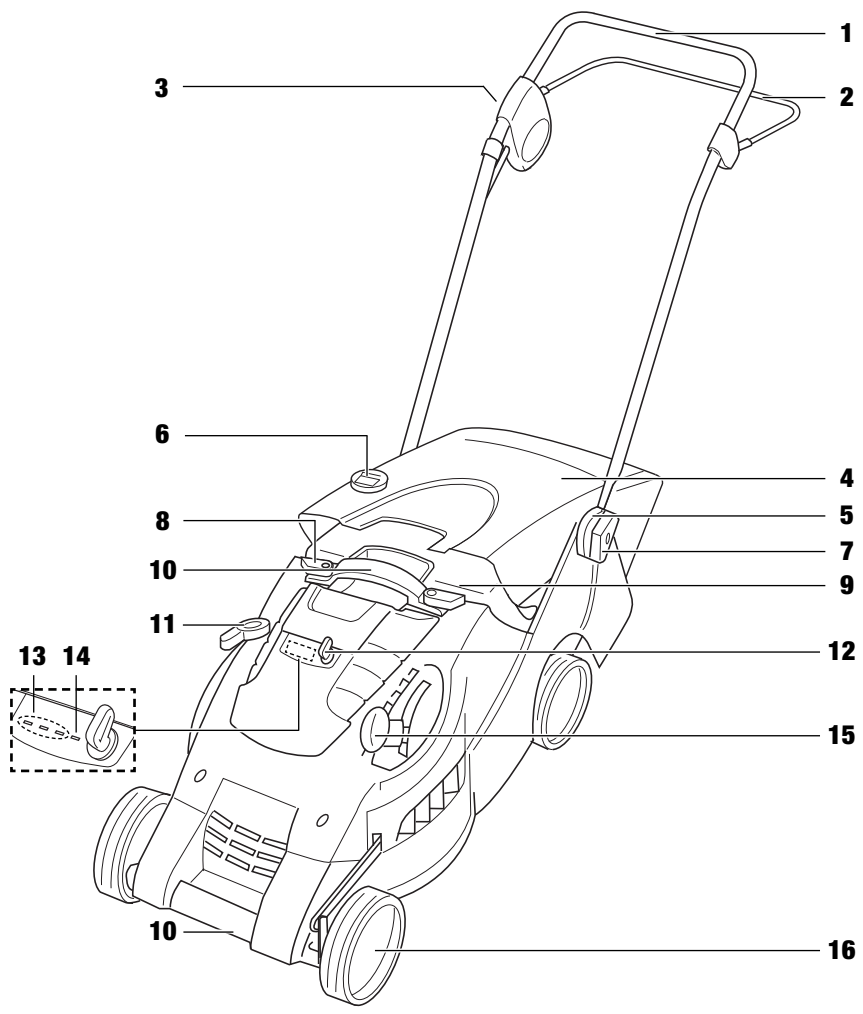
AKKU - RASENMÄHER EVOLUTION LION 36

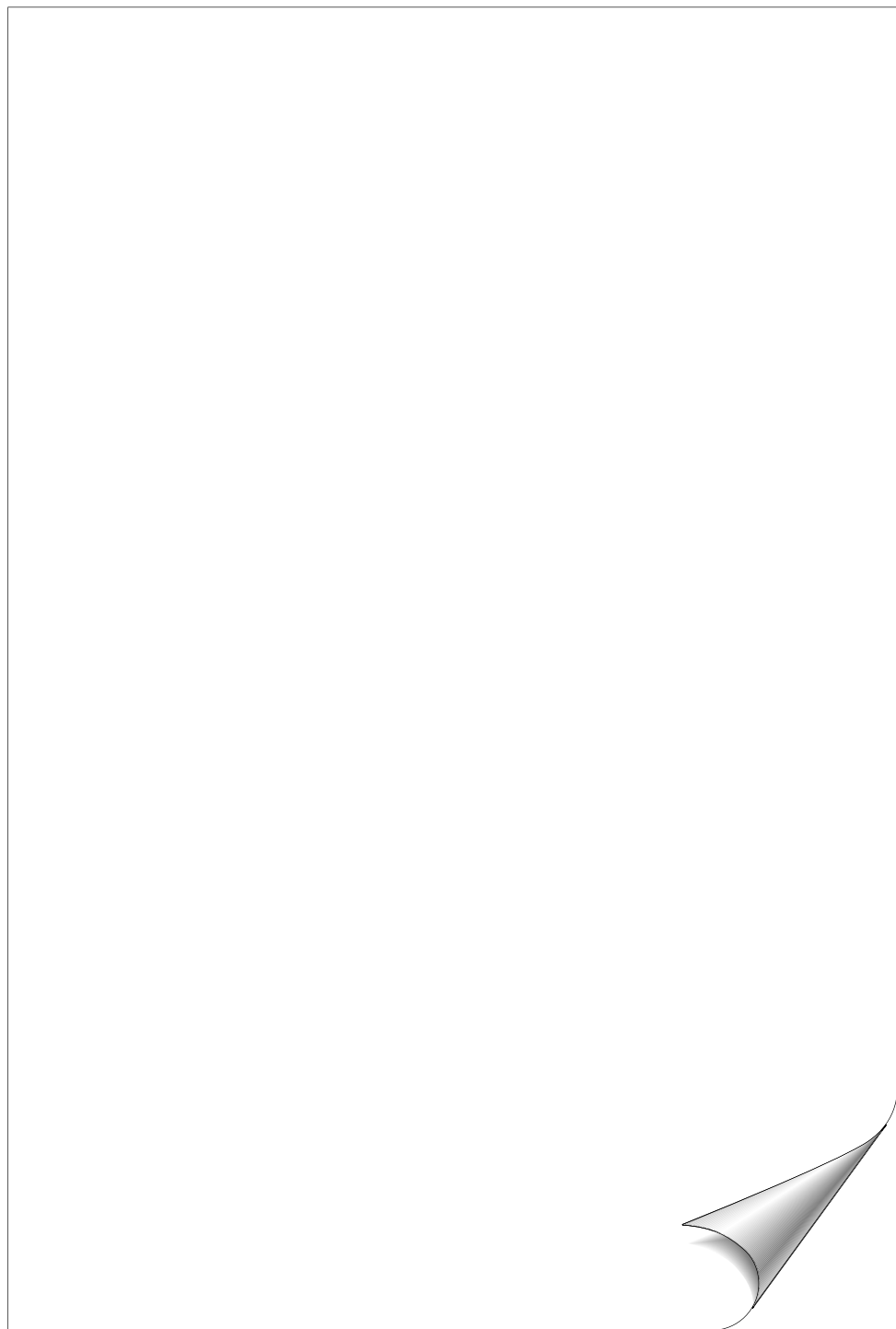


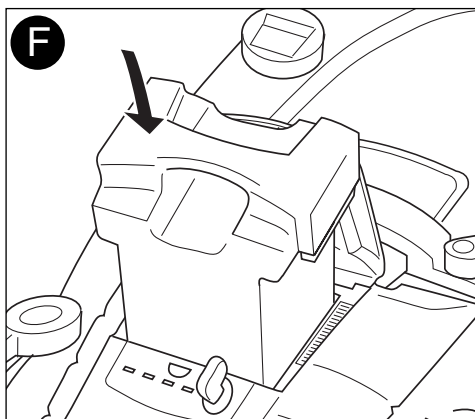
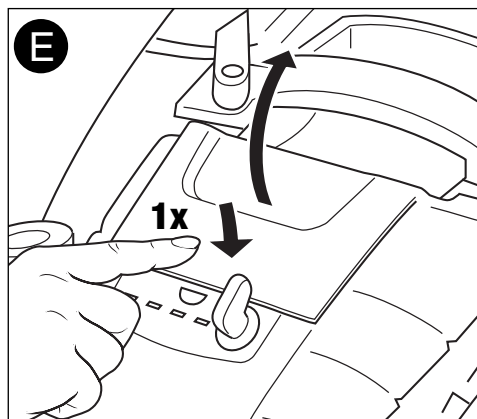
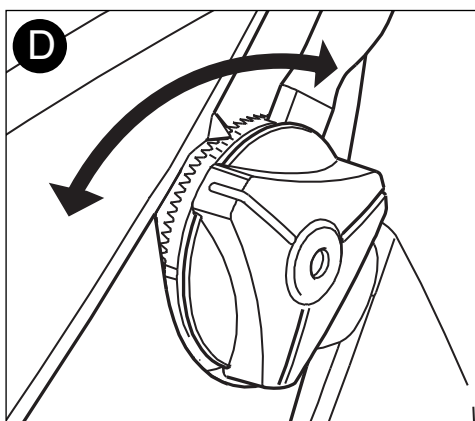
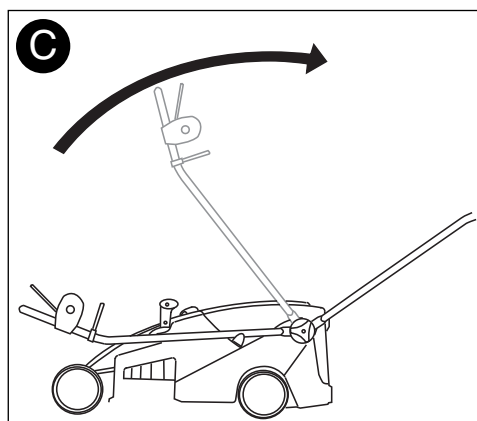
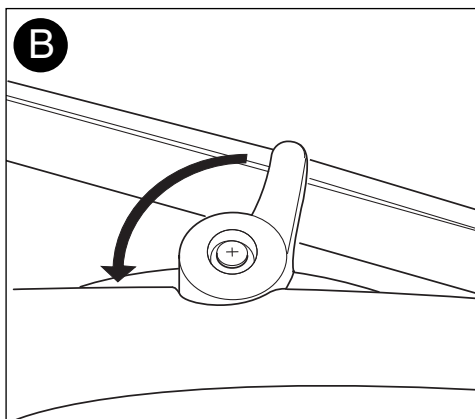
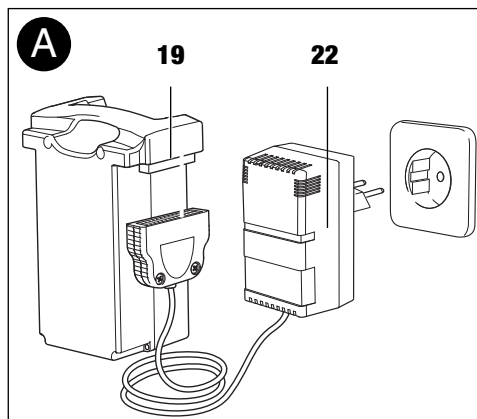


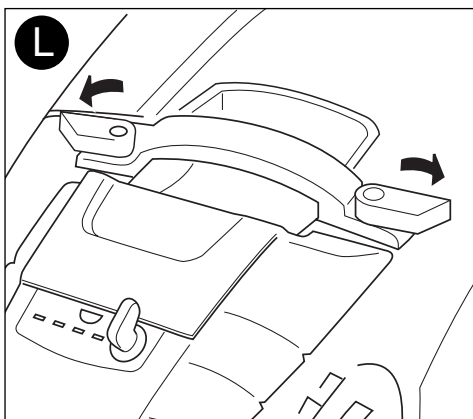
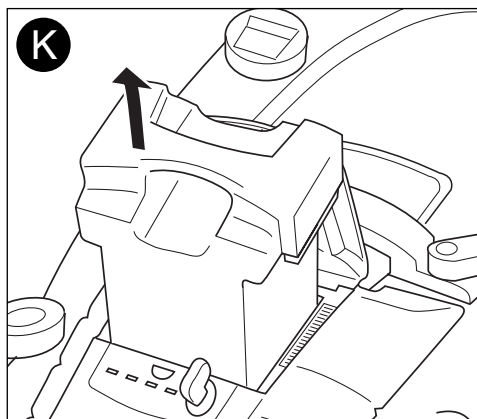
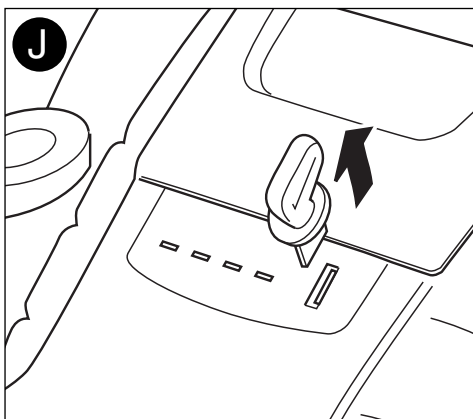
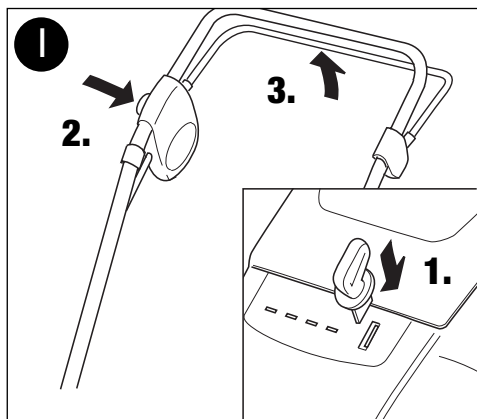
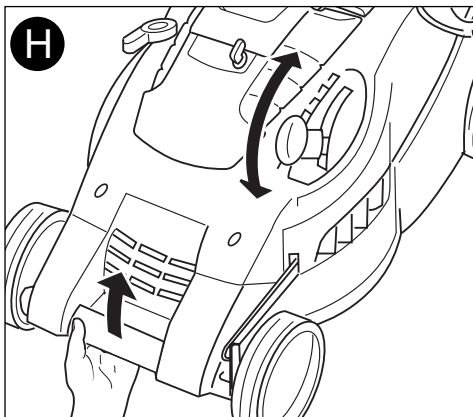
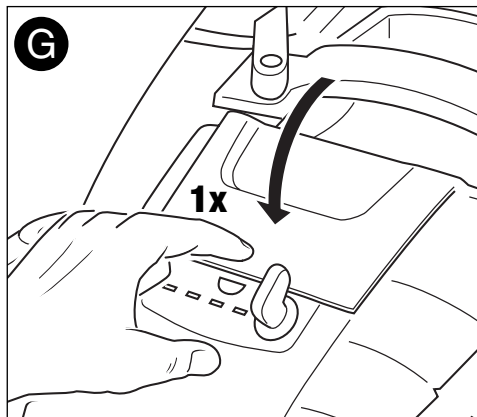
DE	Betriebsanleitung	8 - 20
GB	Instructions for use	21 - 31
FR	Mode d'emploi	32 - 44
NL	Gebruiksaanwijzing	45 - 57
IT	Betjenningsvejledning	58 - 70
DK	Istruzioni per l'uso	71 - 82
CS	Návod k obsluze	83 - 94

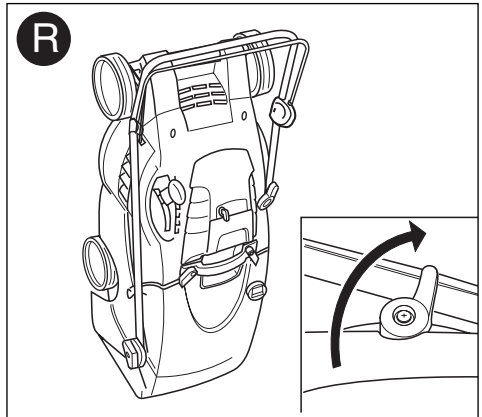
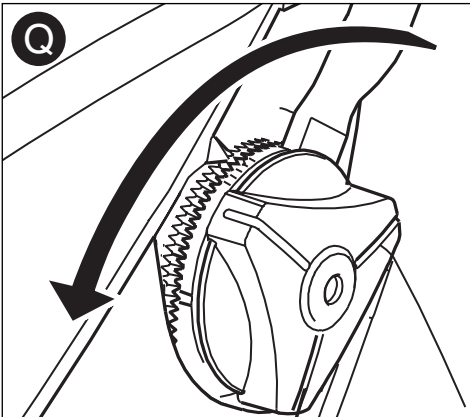
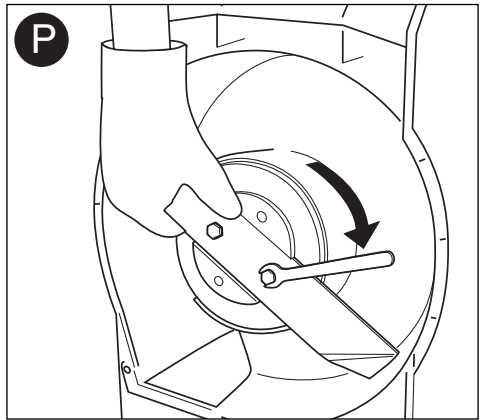
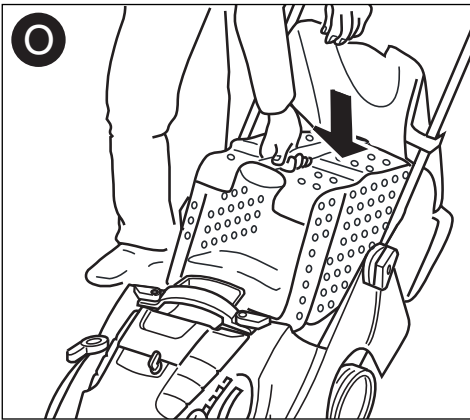
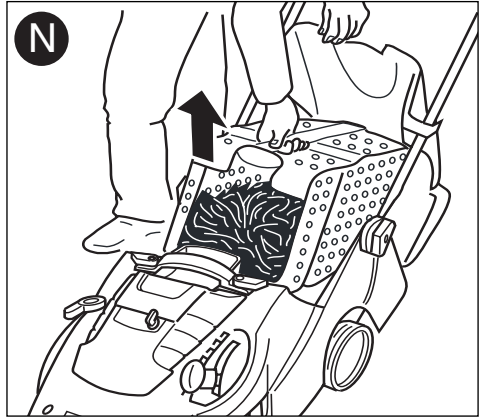
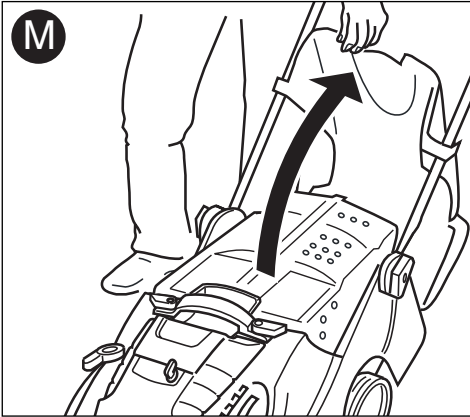












Inhaltsverzeichnis

Funktionsteile	8
Wichtige Sicherheitshinweise	8
Sicherheitshinweise auf dem Gerät	10
Symbolik in dieser Anleitung	10
Bestimmungsgemäßer Gebrauch	10
Lieferumfang	11
Technische Daten	11
Vor der ersten Inbetriebnahme – Akku laden	11
Vorbereitung zur Inbetriebnahme	12
Inbetriebnahme	12
Akku-Betriebszeit	14
Akku richtig lagern	15
So mähen Sie richtig	15
Wechseln des Schneidwerkzeuges	16
Beseitigung von Betriebsstörungen	16
Wartung, Reinigung und Aufbewahrung	18
Umweltschutz	18
Garantiehinweise	19
EU-Konformitätserklärung	19

Funktionsteile

Umschlag Seite 3

- 1 Führungsbügel
- 2 Sicherheits-Einschalthebel
- 3 Sicherheits-Entriegelungsknopf
- 4 Multifunktionsbox
- 5 Rastung für Höhenverstellung Führungsbügel
- 6 Gras-Füllstandsanzeige
- 7 2 x Spanngriff für Höhenverstellung Führungsbügel
- 8 Arretierung für Multifunktionsbox
- 9 Gras-Fangkorb
- 10 2 x Gehäusegriff
- 11 Arretierung Führungsbügel
- 12 Stromkreisunterbrecher
- 13 Ladezustandsanzeige-Akku
- 14 Störungsanzeige
- 15 Schnitthöhenverstellung
- 16 Laufräder
- 17 Verschlussdeckel-Akkuschacht
- 18 Akku-Schacht
- 19 Akku mit Kontaktbuchse
- 20 Kontaktstecker
- 21 Schneidwerkzeug
- 22 Ladegerät mit Ladeanzeige, Ladestecker und Netzstecker



Wichtige Sicherheitshinweise

Bitte lesen Sie diese Betriebsanleitung vor Montage und Inbetriebnahme Ihres Gerätes sorgfältig und beachten Sie unbedingt deren Sicherheitshinweise.

Machen Sie sich anhand dieser Betriebsanleitung mit dem Gerät, den Stellteilen und dem richtigen Gebrauch, sowie den Sicherheitshinweisen vertraut.

Bei Weitergabe des Gerätes an andere Personen ist auch die Betriebsanleitung mit zu übergeben.

Alle Sicherheitshinweise dienen stets auch Ihrer persönlichen Sicherheit.

Allgemeine Sicherheitshinweise

- Dieses Gerät entspricht den anerkannten Regeln der Technik und den einschlägigen Sicherheitsbestimmungen für Elektrogeräte.
- Um Schäden und Gefahren durch nicht ordnungsgemäßen Gebrauch zu vermeiden, ist die Betriebsanleitung zu beachten und sorgfältig aufzubewahren.
- Bedenken Sie, dass der Geräteführer oder Benutzer für Unfälle mit anderen Personen oder deren Eigentum verantwortlich ist!
- Dieses Gerät ist nicht dafür bestimmt, durch Personen (einschließlich Kinder) mit eingeschränkten physischen, sensorischen oder geistigen Fähigkeiten oder mangels Erfahrung und/oder mangels Wissen benutzt zu werden, es sei denn, sie werden durch eine für ihre Sicherheit zuständige Person beaufsichtigt oder erhielten von ihr Anweisungen, wie das Gerät zu benutzen ist.
- Kinder erkennen nicht die Gefahren, die beim Umgang mit diesem Gerät entstehen können, deshalb Kinder niemals mit diesem Gerät arbeiten lassen!
- Örtliche Bestimmungen können das Mindestalter des Benutzers festlegen.
- Beachten Sie bitte die örtlichen Ruhezeiten Ihrer Gemeinde!
- Verpackungsmaterialien, wie z.B. Folienbeutel gehören nicht in Kinderhände!
- Schützen Sie das Gerät vor Witterungseinflüssen (Feuchtigkeit, Frost).

Sicherheitshinweise bei der Bedienung des Gerätes

- Verwenden Sie das Gerät bestimmungsgemäß! Arbeiten Sie nur im angegebenen Leistungsbereich

- Vor jeder Inbetriebnahme das Gerät auf einwandfreien Zustand kontrollieren, es darf nicht in Betrieb genommen werden, wenn:
 - die Sicherheitsvorrichtungen (Einschalthebel, Sicherheitsabdeckungen) und / oder die Schneidvorrichtung beschädigt oder abgenutzt sind
 - das Gerät sichtbare Schäden aufweist
 - das Gerät einmal heruntergefallen sein sollte
- Setzen Sie niemals Sicherheitsvorrichtungen außer Kraft.
- Gehen Sie die Fläche die Sie mähen wollen vorher ab, um Schäden am Gerät oder an Lebewesen/Gegenständen zu vermeiden. Steine, Holzstücke, Drähte oder ähnliches sowie andere Fremdkörper sind zu entfernen. Gegenstände, die das Schneidwerkzeug erfasst, könnten unkontrolliert herausgeschleudert werden. Halten Sie Dritte aus dem Gefahrenbereich fern.
 - Tragen Sie während des Mähens geeignete Arbeitskleidung wie festes Schuhwerk, lange Hosen und ggf. Handschuhe. Mähen Sie nicht barfuß oder in leichten Sandalen.
 - Das Gerät kann ernsthafte Verletzungen verursachen! Sie sind für die Sicherheit im Arbeitsbereich verantwortlich.
 - **Achtung, Verletzungsgefahr durch rotierendes Schneidwerkzeug!**
 - Starten Sie das Gerät niemals im gekippten Zustand – dies kann zu schwersten Verletzungen führen! Für den Anlauf in hohem Gras befolgen Sie bitte die Anweisungen im Kapitel **“So mähen sie richtig”**.
 - Hände und Füße niemals in die Nähe des rotierenden Schneidwerkzeuges bringen, dies kann zu schwersten Verletzungen führen! Achten Sie auf ausreichenden Abstand der Hände und Füße zu dem Schneidwerkzeug. Schneidwerkzeuge laufen nach.
 - Heben Sie oder tragen Sie niemals das Gerät mit laufendem Motor, dies kann zu schweren Verletzungen führen. Wenn Sie das Gerät zur Arbeitsfläche hin- und wieder wegtransportieren bzw. das Gerät ankippen müssen, stellen Sie den Motor ab und ziehen Sie den Stromkreisunterbrecher.
 - **Achtung, Verletzungsgefahr durch umherfliegende Teile!** Starten oder betätigen Sie das Gerät nicht, wenn die Multifunktionsbox für den Grasfangkorb geöffnet ist oder sich Dritte im Gefahrenbereich aufhalten.
 - Starten oder betätigen Sie das Gerät wie in der Betriebsanleitung beschrieben.
 - Der Sicherheits-Einschalthebel und-/oder der Sicherheits-Entriegelungsknopf darf niemals fixiert bzw. kurzgeschlossen werden.
 - Mähen Sie nur bei Tageslicht oder mit ausreichender künstlichen Beleuchtung.
 - Benutzen Sie das Gerät nie bei Regen oder in feuchter, nasser Umgebung.

- Mähen Sie niemals wenn Personen, besonders Kinder, oder Tiere in der Nähe sind!
- Achten Sie beim Arbeiten immer auf sicheren und festen Stand auch an Hängen.
- Mähen Sie nicht an übermäßig steilen Hängen.
- Führen Sie das Gerät nur im Schrittempo.
- **Achtung, Verletzungsgefahr durch unbeabsichtigtes Einschalten!** Unbeabsichtigtes Einschalten kann zu schwersten Verletzungen führen. Um dies zu vermeiden entfernen Sie den Stromkreisunterbrecher wenn:
 - Sie das Gerät unbeaufsichtigt stehen lassen
 - Sie das Gerät warten, prüfen oder reinigen
 - den Akku einsetzen
 - das Gerät Betriebsstörungen aufweist

Sicherheitshinweise bei der Wartung und Reinigung des Gerätes

- Ziehen Sie vor allen Wartungs- und Reinigungsarbeiten den Stromkreisunterbrecher.
- Überprüfen Sie das Schneidwerkzeug regelmäßig auf Beschädigungen und setzen Sie diese sachgemäß instand. Stumpfe, verbogene oder beschädigte Schneidwerkzeuge überlasten das Gerät. Regelmäßige Wartungsarbeiten nur vom Hersteller Service oder den autorisierten Fachhändler durchführen lassen.
- Überprüfen Sie den Gras-Fangkorb häufig auf Verschleiß und Verformungen.
- Achten Sie nach der Wartung oder Instandsetzung darauf, dass alle Schrauben, Bolzen, Muttern und Sicherheitseinrichtungen festsitzen bzw. montiert sind.

Sicherheitshinweise bei dem Umgang mit dem Ladegerät sowie dem Akku

- Die Netzspannung muss mit der Spannungsangabe (V~) auf dem Typenschild des Ladegerätes übereinstimmen!
- **Achtung, Verletzungsgefahr durch elektrischen Schlag sowie Brand- und Explosionsgefahr!** Damit Sie lebensgefährliche Situationen vermeiden:
 - muss vor jeder Benutzung Ladegerät, Ladestecker sowie Netzstecker im ordnungsgemäßen Zustand sein.
 - muss ein beschädigtes Ladegerät sofort ausgetauscht werden. Akku nur mit Original-Ladegerät verwenden.
 - muss das Ladegerät sowie der Akku vor Hitze und Feuchtigkeit geschützt werden.
 - darf weder das Ladegerät noch der Akku in Flüssigkeit getaucht werden.
 - darf das Gerät **nur** mit den zugehörigen Li-Ionen Original-Akkus betrieben werden.
 - ist das Ladegerät **nur** zum Laden der Li-Ionen Original-Akkus zu verwenden.

- muss das Ladegerät sowie der Akku im ungeöffneten Zustand bleiben.
- darf das Ladegerät nicht auf einem brennbaren Untergrund betrieben werden.
- dürfen während des Ladevorgangs keine leicht entflammaren Stoffe in unmittelbarer Nähe sein.
- muss der Akku vor Hitze, dauerhafter Sonneneinstrahlung und Feuer geschützt werden. Lagern Sie den Akku nur im Temperaturbereich von 0 °C bis max. +45 °C. Legen Sie den Akku nicht auf einen Heizkörper ab.
- darf der Akku niemals mit metallischen oder sonstigen elektrisch leitenden Teilen überbrückt werden.

- **Achtung, Unfallgefahr!** Setzen Sie den Akku nur ein, wenn das Gerät ausgeschaltet ist. Anschluss des Akkus an ein eingeschaltetes Gerät kann zu Unfällen führen.
- **Achtung, Verletzungsgefahr durch ätzende Flüssigkeit!** Setzen Sie den Akku nicht extremen Bedingungen wie Wärme und Stoß aus. Es besteht Verletzungsgefahr durch auslaufende Elektrolytlösung! Bei Haut- bzw. Augenkontakt mit der Akku-Betriebssäure sofort die betroffenen Stellen mit Wasser gut ausspülen und einen Arzt aufsuchen.
- **Achtung, Verletzungsgefahr durch ätzende Dämpfe!** Setzen Sie den Akku nicht extremen Bedingungen wie Wärme und Stoß aus. Es besteht Verletzungsgefahr durch ätzende Dämpfe! Sorgen Sie für ausreichend Frischluft und suchen Sie einen Arzt auf, wenn es zu Reizungen der Atemwege, der Haut oder der Augen kommt.

Sicherheitshinweise auf dem Gerät

Erläuterung der Symbolik auf dem Gerät



Achtung! Vor Inbetriebnahme, Betriebsanleitung lesen!



Achtung! Verletzungsgefahr durch scharfes Schneidwerkzeug! Finger und Füße fernhalten! Vor allen Arbeiten am Gerät, Stromkreisunterbrecher ziehen! Sicherheitshinweise beachten!



Achtung! Verletzungsgefahr durch umherfliegende Teile! Halten Sie Dritte aus dem Gefahrenbereich fern!



Symbolik in dieser Anleitung



Allgemeiner Gefahrenhinweis



Gefahr vor elektrischer Spannung



Nützlicher Hinweis



Achtung, Verletzungsgefahr durch rotierendes Schneidwerkzeug! Achten Sie darauf, dass sich das Gerät im ausgeschalteten Zustand befindet. Schneidwerkzeug läuft nach. Ziehen Sie sicherheitshalber den Stromkreisunterbrecher.



Schutzhandschuhe tragen



Recyclebar / GRS-Rücknahmestation für Batterien



Entsorgungshinweis Akku



Entsorgungshinweis Gerät



- Akku darf nicht über +45 °C erhitzt werden
- Akku vor direkter Sonneneinstrahlung schützen
- Akku vor Feuer schützen
- Akku darf nicht über den normalen Hausmüll entsorgt werden

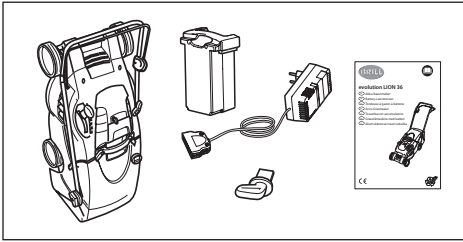
Bestimmungsgemäßer Gebrauch

Das Gerät ist ausschließlich für das Schneiden von Rasen- und Grasflächen im privaten Haus- und Hobbygarten bestimmt. Die Einhaltung der vom Hersteller beigefügten Betriebsanleitung ist Voraussetzung für den ordnungsgemäßen Gebrauch des Gerätes. Die Betriebsanleitung enthält auch die Betriebs-, Wartungs- und Instandhaltungsbedingungen.

Wir weisen ausdrücklich darauf hin, dass wir nach dem Produkthaftungsgesetz nicht für durch unser Gerät hervorgerufene Schäden einzustehen haben, sofern diese durch unsachgemäße Reparatur verursacht oder bei einem Teileaustausch nicht Hersteller Original-Teile verwendet werden und die Reparatur nicht vom Kundenservice oder dem autorisierten Fachmann durchgeführt worden sind. Dies gilt auch für Zubehörteile.

Das Gerät ist **nicht** für den **gewerblichen Gebrauch** bestimmt!

Lieferumfang



Technische Daten

Akku-Rasenmäher evolution LION 36

Artikelnummer	61056
Feuchteschutz	IPX 1
Schnittbreite	36 cm
Schnitthöhe	1,6 - 7 cm / 7-fach verstellbar
Schallleistungspegel	94 dB (A)
Schalldruck	81 dB
Gewicht	ca. 19 kg
Volumen Fangkorb	36 L
Schutzklasse	III

Motor

Betriebsspannung	25,2 V ---
Drehzahl	max. 3700/min

Akku

Typ	Li-Ion US 18650V1
Nennspannung	25,2 V / 3,9 Ah

Ladegerät

Eingangsspannung	100 V - 240 V
Nennaufnahme	50 W
Ausgangsspannung	25,9 V
Ladestrom	900 mA
Ladezeit Akku	max. 4,5 Std.
Ladetemperaturbereich	0 °C bis 45 °C



Vor der ersten Inbetriebnahme – Akku laden

Zu Ihrer Sicherheit

Beachten Sie unbedingt auch die **“Sicherheitshinweise bei dem Umgang mit dem Ladegerät sowie dem Akku”** im Kapitel **“Wichtige Sicherheitshinweise”**.



Die Netzspannung muss mit der Spannungsangabe (V~) auf dem Typenschild des Ladegerätes übereinstimmen.



Benutzen Sie ausschließlich das mitgelieferte Ladegerät mit dem zugehörigen Li-Ionen Original-Akku. Das Ladegerät darf nur in trockenen Räumen betrieben werden.

Zu Ihrer Information



Der mitgelieferte Akku ist teilgeladen. Laden Sie den Akku vor dem ersten Gebrauch voll auf. Die Ladezeit beträgt bei der ersten Inbetriebnahme ca. 4,5 Std. Beachten Sie dabei, dass der Ladetemperaturbereich zwischen 0 °C und +45 °C eingehalten wird. Nur so wird eine hohe Akku-Lebensdauer erreicht.



Eine wesentlich verkürzte Betriebszeit trotz Aufladung zeigt an, dass der Akku verbraucht ist und ersetzt werden muss. Verwenden Sie nur Li-Ionen Original-Akkus, die Sie über den Hersteller Kundenservice beziehen können.



Ladegerät und Akku können sich beim Laden erwärmen. Dies ist normal und deutet nicht auf einen technischen Defekt hin.



Der mitgelieferte Lithium-Ionen Akku kann zu jedem Zeitpunkt geladen werden, unabhängig vom Ladezustand. Eine vorzeitige Unterbrechung des Ladevorgangs schadet dem Akku nicht. Eine Schutzschaltung im Gerät verhindert, dass der Akku tiefentladen wird.

Ladevorgang

Entnehmen Sie den Akku aus der Verpackung

Bild A

A Verbinden Sie den Ladestecker des Ladegerätes **22** mit der Kontaktbuchse am Akku **19**. Stecken Sie nun das Ladegerät **22** in die Steckdose.

Der Ladevorgang beginnt, wenn die grüne LED blinkt.

Der Ladevorgang ist beendet, wenn die Ladeanzeige am Ladegerät grün leuchtet. Ziehen Sie nach erfolgtem Ladevorgang zuerst den Stecker des Ladegerätes aus der Steckdose, bevor Sie den Ladestecker aus dem Akku ziehen.



Die Ladezeit beträgt bei Voll-Aufladung ca. 4,5 Std.

Vorbereitung zur Inbetriebnahme

- i** Das Gerät ist werksseitig bis auf den Akku **19** komplett montiert.

Führungsbügel positionieren

Bilder **B** – **D**

- B** Öffnen Sie die Arretierung **11** um den Führungsbügel **1** zu entsichern.
- C** Klappen Sie den Führungsbügel **1** in eine Position, in der Sie das Gerät ergonomisch gut bedienen können. 6 Rastungen und somit 6 unterschiedliche Höhen sind möglich.
- D** Arretieren Sie den Führungsbügel **1** in der gewählten Rastung **5**, indem Sie die beiden Spanngriffe **7** auf beiden Seiten handfest anziehen.

- i** Achten Sie darauf, dass die Verzahnung korrekt ineinander greift.

Akku einsetzen



Achtung, Verletzungsgefahr durch rotierendes und scharfes Schneidwerkzeug!

Bilder **E** – **G**

- E** Öffnen Sie den Akku-Verschlussdeckel **17**. Drücken Sie hierzu 1 x leicht auf den Deckel (siehe Abbildung).
- i** Achten Sie darauf, dass der Kontaktstecker **20** trocken und frei von jeglicher Verschmutzung ist. Üben Sie beim Einsetzen des Akkus **19** keine Gewalt aus.
- F** Schieben Sie den Akku **19** mit leichtem Druck bis zum Anschlag in den Akku-Schacht **18**. Die Kontaktbuchse des Akkus muss dabei fest im Kontaktstecker **20** des Gerätes sitzen.
- G** Schließen Sie den Akku-Verschlussdeckel **17**. Dieser muss sich bei korrekt sitzendem Akku leicht schließen lassen. Der Akku-Verschlussdeckel **17** rastet mit einem "klick" ein.

Einstellen der Schnitthöhe

- ⚠** **Achtung, Verletzungsgefahr durch rotieren des Schneidwerkzeug!** Schnitthöhe nur bei abgestelltem Motor einstellen. Schnitthöhe nur

so tief einstellen, dass das Schneidwerkzeug bei Bodenunebenheiten den Boden nicht berührt.

- i** Stellen Sie das Gerät auf einen festen, geraden Untergrund.

Bild **H**

Die Schnitthöhe ist mit der Schnitthöhenverstellung **15** in sieben Stufen verstellbar.

- H** Um die Schnitthöhe einzustellen, heben Sie das Gerät am vorderem Gehäusegriff **10** leicht an. Ziehen Sie die Schnitthöhenverstellung **15** aus der Einrastung, verschieben Sie die Schnitthöhenverstellung **15** in die gewünschte Position und rasten diese dann wieder ein.

- i** Zur komfortablen Bedienung ist die Schnitthöhenverstellung **15** federunterstützt.

Die Skala an der Schnitthöhenverstellung **15** gibt die ungefähre Schnitthöhe an:

Stufe 1*		= 1,6 cm
Stufe 2		= 2,5 cm
Stufe 3		= 3 cm
Stufe 4		= 4 cm
Stufe 5		= 5 cm
Stufe 6		= 6 cm
Stufe 7		= 7 cm

*diese Stellung ist nur für Zierrasen und besonders ebene Flächen geeignet.

Inbetriebnahme

Zu Ihrer Sicherheit

Beachten Sie unbedingt auch die "**Allgemeinen Sicherheitshinweise**" sowie die "**Sicherheitshinweise bei der Bedienung des Gerätes**" im Kapitel "**Wichtige Sicherheitshinweise**".



Achtung, Geräteschutz!

- i** Stellen Sie sicher, dass der Gras-Fangkorb **9** eingesetzt ist.

- i** Tragen Sie während des Mähens geeignete Arbeitskleidung, wie festes Schuhwerk, lange Hosen und ggf. Handschuhe. Mähen Sie nicht barfuß oder in leichten Sandalen.

Gerät einschalten /ausschalten

Einschalten: Bild 1

- 1 Stecken Sie den Stromkreisunterbrecher 12 ein. Das Gerät sollte dabei auf einer ebenen Fläche stehen, so dass alle 4 Räder diese Fläche berühren. Zum Starten drücken Sie den Sicherheits-Entriegelungsknopf 3, mit der anderen Hand ziehen Sie den Sicherheits-Einschalthebel 2 gegen den Führungsbügel 1. Nachdem der Motor angelaufen ist, lassen Sie den Sicherheits-Entriegelungsknopf 3 los.

i Der Motor startet mit einem Sanftanlauf. Sollte der Motor nur schwer anlaufen, lassen Sie den Sicherheits-Einschalthebel 2 los. Der Grund hierfür könnte sein, dass das Gerät in zu hohem Gras steht. In diesem Fall kippen Sie das Gerät über die Hinterräder (Führungsbügel 1 nach unten drücken) nur so weit, wie es unbedingt erforderlich ist. Starten Sie den Motor neu. Sollte der Motor dann immer noch schwer anlaufen, bzw. blockieren finden Sie Hinweise in den Kapiteln **“So mähen Sie richtig“** bzw. **“Beseitigung von Betriebsstörungen“**.

Ausschalten: Bilder J – K

Zum Abstellen des Motors lassen Sie den Sicherheits-Einschalthebel 2 los. Durch eine integrierte Bremse kommt das Schneidwerkzeug 21 innerhalb weniger Sekunden zum Stillstand.

⚠ **Achtung, Verletzungsgefahr durch rotierendes Schneidwerkzeug!** Trotz integrierter Bremse läuft das Schneidwerkzeug nach. Bleiben Sie solange fern vom Schneidwerkzeug, bis der Motor zum völligen Stillstand gekommen ist.

⚠ **Achtung, Geräteschutz!** Laden Sie den Akku nicht nach, wenn dieser die max. Betriebstemperatur überschritten hat, bzw. der direkten Sonneneinstrahlung ausgesetzt wurde, dadurch kann der Akku zerstört werden.

- J Falls das Gerät nicht unmittelbar wieder benutzt wird, ziehen Sie den Stromkreisunterbrecher 12.
- K Das Gerät befindet sich auch bei gezogenem Stromkreisunterbrecher im Standby-Modus. Um eine Entladung des Akkus zu vermeiden, trennen Sie bei längerem Nichtgebrauch den Akku vom Gerät. Hierzu Akku-Verschlussdeckel 17 öffnen und Akku herausziehen.

Statusanzeige [3 x Grün / 1 x Rot]

Das Gerät ist mit einer Statusanzeige ausgestattet die den Ladezustand des Akkus als auch eine Störung des Gerätes anzeigt. Die Statusanzeige besteht aus den Ladezustandsanzeigen 13 [3 x LED grün] sowie der Störungsanzeige 14 [1 x LED rot].

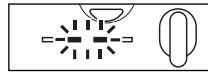
i Sobald Sie das Gerät einschalten wird ein Selbsttest durchgeführt, hierbei leuchten alle LED'S für ca. 1 Sek. kurz auf. Im Anschluss daran wird der Ladezustand mit der Ladezustandsanzeige 13 angezeigt.

Ladezustände (grüne LED'S):



3 x LED grünes Dauerlicht

Ladezustand : ca. 100 - 60 %



2 x LED grünes Dauerlicht

Ladezustand : ca. 60 - 20 %



1 x LED grünes Dauerlicht

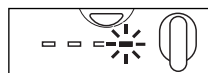
Ladezustand : < 20 %



1 x LED grünes Blinklicht

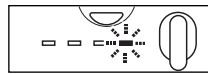
Ladezustand : Akku leer
AKKU MUSS GELADEN WERDEN!

Anzeigezustände (rote LED):



LED rotes Dauerlicht

Überlast oder Störung



LED rotes Blinklicht

Stromkreisunterbrecher ist beim Einschalten nicht gesteckt. Motor läuft nicht an.

⚠ **Achtung, Geräteschutz! Rotes Dauerlicht!** Bei Überlast schaltet die Elektronik das Gerät ab, die rote LED leuchtet. Lassen Sie den Sicherheits-Einschalthebel los und ziehen Sie den Stromkreisunterbrecher. Suchen Sie nach der Ursache bevor Sie erneut starten und mit dem Gerät arbeiten wollen. Weitere Hinweise finden Sie in den Kapiteln **“So mähen Sie richtig“** bzw. **“Beseitigung von Betriebsstörungen“**. Falls die rote LED bei einem erneuten Start-Versuch immer noch leuchtet, ist eine sofortige Überprüfung evtl. durch den Hersteller Kundenservice erforderlich.

Gras-Fangkorb

Handhabung des Gras-Fangkorbes

Das Gerät ist mit einer Füllstandsanzeige **6** ausgerüstet. Sobald die Füllstandsanzeige **6 FULL** anzeigt bzw. während der Arbeit Grasreste auf dem Rasen liegen bleiben, ist der Gras-Fangkorb **9** voll und muss entleert werden.



Achtung, Verletzungsgefahr durch rotieren- des Schneidwerkzeug! Gras-Fangkorb **9** nur bei abgestelltem Motor herausnehmen. Trotz integrierter Bremse läuft das Schneidwerkzeug nach. Bleiben Sie solange fern vom Gras-Fangkorb, bis der Motor zum völligen Stillstand gekommen ist.

Bilder **L** – **O**

- L** Um den Gras-Fangkorb **9** zu entnehmen, öffnen Sie die beiden Boxarretierungen **8**.
- M** Klappen Sie die Multifunktionsbox **4** nach hinten und halten Sie diese.
- N** Heben Sie den Gras-Fangkorb **9** vorne im Griffbereich an, damit das Schnittgut im Gras-Fangkorb **9** bleibt. Entleeren Sie den Gras-Fangkorb **9**.
- O** Nach dem Entleeren klappen Sie die Multifunktionsbox **4** wieder nach hinten. Anschließend setzen Sie den Gras-Fangkorb **9** zuerst hinten zwischen die rechten und linken Führungen dann vorn im Griffbereich ein. Wenn der Gras-Fangkorb **9** korrekt eingesetzt ist, klappt die Multifunktionsbox **4** nach vorne um und liegt am Gehäuse an. Schließen Sie die beiden Boxarretierungen **8**.



Um ein gutes Füllergebnis zu erzielen, sollten Sie den Gras-Fangkorb **9** und insbesondere den Auswurfkanal nach der Benutzung reinigen. Halten Sie auch die Auflageflächen sowie die runden Gitteröffnungen vom Gras-Fangkorb frei von Schnittgut. Halten Sie ebenfalls die Multifunktionsbox für den Gras-Fangkorb sauber.



Achtung, Geräteschutz! Schnittgutreste im Mähergehäuse bzw. im Auswurfkanal nicht von Hand oder mit den Füßen entfernen, sondern mit geeigneten Hilfsmitteln, wie z. B. Bürste oder Handbesen. Ziehen Sie zur Ihrer eigenen Sicherheit dabei den Stromkreisunterbrecher.



Bei niedrigster Schnitthöheneinstellung kann es unter besonderen Umständen zur Beeinträchtigung der Füllstandsanzeige kommen.

Mähen ohne Gras-Fangkorb

Durch den hohen Heckauswurfbereich wird beim Mähen ohne Gras-Fangkorb das Schnittgut gleichmäßig auf den Rasen abgelegt.



Beim Mähen ohne Gras-Fangkorb kann keine Anzeige des Füllstandes angezeigt werden.

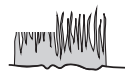
Akku-Betriebszeit

Die Akku-Betriebszeit ist im wesentlichen abhängig von der Eigenschaft des Rasens sowie der Schnitthöheneinstellung. Ein weiterer Faktor ist zu häufiges Ein- / bzw. Ausschalten während des Mähvorgangs, dies kann die Akku-Betriebszeit ebenfalls reduzieren.

Gehen Sie beim Umgang des Akkus bzw. des Gerätes so um, wie in den Hinweisen beschrieben.

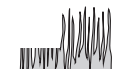
Eine optimale Akku-Betriebszeit erreichen Sie, wenn Sie den Rasen öfters mähen und diesen somit kurz halten.

Laufzeit in m²



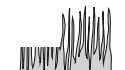
Schnitt von 6 cm auf 4 cm

Gepflegter trockener Rasen,
dünnes Gras, **bis 400 m²**



Schnitt von 8 cm auf 4 cm

Normales Gras, **bis 200 m²**



Schnitt von 8 cm auf 4 cm

Normales dichtes Gras,
bis 130 m²



Akku richtig lagern!

Zu Ihrer Sicherheit

Beachten Sie unbedingt auch die **“Sicherheitshinweise bei dem Umgang mit dem Ladegerät sowie dem Akku”** im Kapitel **“Wichtige Sicherheitshinweise”**.



Achtung, Geräteschutz! Ein leerer Akku sollte nicht ungeladen gelagert werden. Die Selbstentladung ist zwar gering, jedoch kann bei längerer Lagerung ein leerer Akku zerstört werden. Beachten Sie daher folgende Hinweise bei längerem Nichtgebrauch (z. B. in den Wintermonaten):

- lagern Sie den Akku bei einem Ladezustand von ca. 40 - 60 %.
- lagern Sie den Akku an einem trockenen, hochgelegenen, verschlossenen, frostfreien Ort bei einer Temperatur zwischen 0 °C und + 45 °C. Bei einer Lagertemperatur von +15 °C ist die Selbstentladung und die chemische Alterung am geringsten. Vermeiden Sie direkte Sonneneinstrahlung.
- wird der Akku länger als 6 Monate nicht benutzt, laden Sie diesen wieder ca. 2 Stunden auf ca. 40 - 60 % Kapazität nach.

So mähen Sie richtig

Zu Ihrer Sicherheit

Beachten Sie unbedingt auch die **“Allgemeinen Sicherheitshinweise”** sowie die **“Sicherheitshinweise bei der Bedienung des Gerätes”** im Kapitel **“Wichtige Sicherheitshinweise”**.

Allgemeine Hinweise



Achtung, Geräteschutz!

- Wird das Schneidwerkzeug durch einen Fremdkörper blockiert oder der Motor überlastet, schaltet die Elektronik das Gerät ab, die rote LED leuchtet. Lassen Sie den Sicherheits-Einschalthebel **2** los. Falls erforderlich, den Fremdkörper beseitigen.
- Stellen Sie den Motor ab, wenn ein Fremdkörper getroffen wurde. Suchen Sie nach Beschädigungen am Gerät bevor Sie erneut starten und mit dem Gerät arbeiten. Falls das Gerät anfängt ungewöhnlich stark zu vibrieren, ist eine sofortige Überprüfung evtl. durch den Hersteller Kundenservice erforderlich.

– Säubern Sie die Unterseite des Gerätegehäuses sowie den Auswurfkanal regelmäßig. Grasablagerungen müssen entfernt werden, insbesondere der Bereich der Schneidwerkzeug-Kreisbahn. Ablagerungen erschweren den Startvorgang, beeinträchtigen die Schnittqualität und den Grasauswurf.

- Schneiden Sie nur mit scharfen, einwandfreien Schneidwerkzeugen, damit die Grashalme nicht ausfransen und der Rasen gelb wird.
- Zu Beginn der Schneidperiode und bei neu angelegten Rasenflächen wählen Sie die Schnitthöhe relativ hoch und gehen bei den Folgeschnitten allmählich tiefer. Um eine gut gepflegte Rasenfläche zu erhalten, sollte am Schluss die Schnitthöhe auf ca. 3 cm eingestellt werden, da der Halm im unteren Bereich weißlich verfärbt ist und bei einem zu tiefen Schnitt die Rasenfläche nicht saftig grün wirkt. Der Halm trocknet vor allem im Sommer auch zu schnell aus.
- Schneiden Sie Ihren Rasen möglichst wöchentlich. Das Wachstum geht beim häufigen Schneiden in den kurzgeschnittenen Halm und macht ihn widerstandsfähig. Schneiden Sie den Rasen immer in einigermaßen trockenem Zustand.
- Wenn Sie in der Stufe 1 Mähen (diese Stufe ist nur für Zierrasen und besonders ebene Flächen geeignet) sollten Sie nach dem Mähen den Rasen gut wässern, da sonst der Rasen austrocknet und gelb wird.
- Zur Erzielung eines sauberen Schnittbildes führen Sie das Gerät im Schritttempo in möglichst geraden Bahnen. Dabei sollten sich die Bahnen immer um einige Zentimeter überlappen, damit keine Streifen stehen bleiben.

Mähen an Hängen und Böschungen



Achtung, Verletzungsgefahr durch Mähen an Hängen und Böschungen! Beim Mähen an Hängen und Böschungen ist besondere Vorsicht geboten, da bei Unachtsamkeit das Gerät unter Umständen kippt und Sie schwer verletzen kann. Befolgen Sie daher bitte folgende Sicherheitshinweise:

- Achten Sie auf einen sicheren Stand und mähen Sie immer quer zum Hang.
- Führen Sie das Gerät nur im Schritttempo.
- Ein Abgleiten des Gerätes lässt sich durch leichte Schrägstellung nach oben verhindern.
- Mähen Sie nicht an übermäßig steilen Hängen.
- **Stolpergefahr!** Üben Sie besondere Vorsicht beim Rückwärtsbewegen und beim Ziehen des Gerätes.

Wechseln des Schneidwerkzeuges

Zu Ihrer Sicherheit

Beachten Sie unbedingt auch die **“Allgemeinen Sicherheitshinweise”** sowie die **“Sicherheitshinweise bei der Wartung und Reinigung”** im Kapitel **“Wichtige Sicherheitshinweise”**.



Achtung, Verletzungsgefahr durch rotierendes und scharfes Schneidwerkzeug!



Achtung, Verletzungsgefahr und Geräteschutz! Verwenden Sie ausschließlich das vom Hersteller vorgesehene Original-Schneidwerkzeug.



Achtung, Verletzungsgefahr durch scharfes Schneidwerkzeug! Tragen Sie bei allen Arbeiten Schutzhandschuhe.

Schneidwerkzeug wechseln

Beschädigtes oder stumpfes Schneidwerkzeug **21** muss ausgewechselt werden. Das Schneidwerkzeug **21** darf nicht nachgeschliffen werden!

Original Hersteller Ersatzteil: Artikel Nr. 61612

Bild P

P Kippen Sie das Gerät auf die Seite. Halten Sie das Schneidwerkzeug **21** fest (**Schutzhandschuhe tragen**) und lösen Sie beiden Schrauben. Montieren Sie das Schneidwerkzeug **21** wie abgebildet. Achten Sie beim Einbau darauf, dass die gebogenen Flügel des Schneidwerkzeuges in das Gehäuse zeigen. Beide Schrauben einsetzen. Schneidwerkzeug festhalten (**Schutzhandschuhe tragen**) und mit einem Anzugsmoment von 8 Nm festschrauben.

Beseitigung von Betriebsstörungen



Reparaturen an dem Gerät sind nur durch die Hersteller Servicestellen durchzuführen. Ersatzteile sollten Sie bei Ihrem Fachhändler bestellen. Soweit nicht vorrätig, besorgt er diese schnellstens.



Störungen treten meistens nur dann auf, wenn das Gerät nicht richtig behandelt, gepflegt und gewartet wurde. Die nachfolgende Tabelle **“Beseitigung von Betriebsstörungen”** enthält die am häufigsten vorkommenden Störungen und deren Beseitigung. Bei weiteren Störungen ist die nächste Hersteller Servicestelle aufzusuchen.

Störung	Mögliche Ursache	Beseitigung
Abnorme Geräusche Klappern am Gerät	Schrauben am Schneidwerkzeug oder dem Gerätegehäuse sind lose	Schrauben nachziehen
Unruhiger Lauf, starkes Vibrieren des Gerätes	Schneidwerkzeug beschädigt (Unwucht), Schneidwerkzeugbefestigung an der Motorwelle gelöst	Schrauben für Schneidwerkzeug nachziehen. Beschädigte Teile vom Hersteller Kundenservice auswechseln lassen.
Rasen wird gelb, Schnitt unsauber	Schneidwerkzeug zu stumpf Schnitthöhe zu niedrig	Schneidwerkzeug wechseln Schnitt höher einstellen Schneidwerkzeug korrekt montieren (siehe Kapitel “Wechseln des Schneidwerkzeuges”)

Störung	Mögliche Ursache	Beseitigung
Gerät hinterlässt tiefe Spuren	Boden durch Nässe aufgeweicht Rasen zu nass	Rasen abtrocknen lassen, nicht bei nassem Gras mähen
Motor startet nicht Motor startet nicht, rote LED blinkt	Fehlender Akku Akku defekt Akku nicht geladen Stromkreisunterbrecher beim Einschalten nicht gesteckt	Akku prüfen / Akku einsetzen Akku tauschen Akku laden Stromkreisunterbrecher einstecken
Schneidwerkzeug dreht sich nicht, Motor setzt aus. Elektronik hat wegen Überlast abgeschaltet, rote LED leuchtet	Blockierung durch Fremdkörper oder Schnittgut Schnitthöhe zu niedrig	Gerät ausschalten. Stromkreisunterbrecher ziehen und Fremdkörper entfernen. Stellen Sie sicher, dass sich das Schneidwerkzeug frei drehen lässt. Entfernen Sie Schnittgut im Bereich der Schneidwerkzeugkreisbahn sowie am Auswurfkanal. Gras-Fangkorb leeren Schnitt höher einstellen
Akku-Betriebszeit fällt deutlich ab	Schnitthöhe zu niedrig Gras zu hoch oder zu feucht Mähgeschwindigkeit zu hoch Mähen mit vollem Gras-Fangkorb Akku verbraucht	Schnitt höher einstellen Gras trocknen lassen Verlangsamen Sie Ihr Tempo Stellen Sie sicher, dass sich das Schneidwerkzeug frei drehen lässt. Entfernen Sie Schnittgut im Bereich der Schneidwerkzeugkreisbahn sowie am Auswurfkanal. Evtl. Gras-Fangkorb voll. Schnittgut fällt zurück in die Schneidwerkzeugkreisbahn. Akku ersetzen. Verwenden Sie nur Original Zubehör vom Hersteller.
Akku lässt sich nicht laden	Ladestecker oder Kontaktbuchse verschmutzt Akku / Ladegerät defekt	Kontakte reinigen, Ladestecker oder Kontaktbuchse mehrfach ein- und ausstecken Akku / Ladegerät ersetzen. Verwenden Sie nur Original Zubehör vom Hersteller

Wartung, Reinigung und Aufbewahrung

Zu Ihrer Sicherheit

Beachten Sie unbedingt auch die **“Allgemeinen Sicherheitshinweise“** sowie die **“Sicherheitshinweise bei der Wartung und Reinigung“** im Kapitel **“Wichtige Sicherheitshinweise“**.



Achtung, Verletzungsgefahr durch rotierendes und scharfes Schneidwerkzeug!

Wartung



Achtung, Verletzungsgefahr durch scharfes Schneidwerkzeug! Tragen Sie bei allen Arbeiten Schutzhandschuhe.

- Die Wartung umfasst Arbeiten, die das Gerät in einwandfreiem Betriebszustand halten. Durch regelmäßige Überprüfung (fester Sitz von Schraubverbindungen, Risse, Beschädigungen) und Auswechseln schadhafter oder abgenutzter Teile wird Unfällen und Geräteausfällen vorgebeugt.
- Ersetzen Sie aus Sicherheitsgründen abgenutzte oder beschädigte Teile. Reparaturen nur vom Hersteller Service oder den autorisierten Fachhändler durchführen lassen.
- Prüfen Sie in regelmäßigen Abständen, ob der Auswurfkanal sowie die Geräteunterseite frei von Verschmutzungen und Schnittgut sind.

Reinigung



Achtung, Geräteschutz! Das Gerät darf nicht mit einem Hochdruckreiniger oder einem harten Wasserstrahl gesäubert werden.

- Halten Sie das Gerät stets sauber. Verwenden Sie keine Reinigungs- bzw. Lösungsmittel. Sie könnten das Gerät damit irreparabel beschädigen. Chemische Substanzen können die Kunststoffteile des Gerätes angreifen. Reinigen Sie das Gerät mit einem Handfeger oder Bürste und einem feuchten Lappen.
- Halten Sie regelmäßig den Auswurfkanal, den Grasfang-Korb sowie die Geräteunterseite frei von Verschmutzungen und Schnittgut.

Aufbewahrung

- Lagern Sie das Gerät in einem trockenen, geschlossenen und frostsicheren Ort. Der Aufbewahrungsort muss für Kinder unzugänglich sein.
- Um bei der Lagerung Platz einzusparen, können Sie das Gerät aufrecht lagern.
- Um eine Entladung des Akkus zu vermeiden, entnehmen Sie bei längerem Nichtgebrauch den Akku.

Bilder Q – R

- Q** Lösen Sie die beiden Spanngriffe **7** auf beiden Seiten soweit, bis die Verzahnung nicht mehr ineinander greift. Klappen Sie anschließend den Führungsbügel **1** nach vorne um.
- R** Schließen Sie die Arretierung **8** um den Führungsbügel **1** zu sichern. Heben Sie das Gerät am vorderen Gehäusegriff **10** an und stellen Sie das Gerät aufrecht ab.



Umweltschutz

Gerät und Verpackungsmaterial sind aus recyclefähigen Materialien hergestellt.



Akku-Entsorgung

Als Verbraucher sind Sie gesetzlich dazu verpflichtet, gebrauchte Batterien und Akkus als Sondermüll zu entsorgen.



Achtung! Verletzungsgefahr durch defekten, ausgelaufenen Akku! Der

verwendete Akku enthält Substanzen, die durch Hautkontakt oder Einatmen Verletzungen verursachen können. Sollte sich ein ausgelaufener Akku in Ihrem Gerät befinden, dürfen Sie diesen nur mit Gummihandschuhen aus dem Gerät nehmen und in einem geschlossenen Behälter der ordnungsgemäßen Entsorgung zuführen.

- Der eingebaute Lithium-Ionen-Akku muss gesondert vom Rest des Gerätes entsorgt werden.

Für die Entsorgung bestehen folgende Möglichkeiten:

- durch den Fachhandel
- eine durch das GRS-Zeichen gekennzeichnete Rücknahmestation

- durch die von den Gemeinden dafür vorgesehenen Sondermüll-Container

Weitere Entsorgungshinweise erhalten Sie von Ihrer Gemeinde oder Stadtverwaltung.



Geräte-Entsorgung

Dieses Symbol auf dem Produkt, der Betriebsanleitung oder der Verpackung weist darauf hin, dass dieses Produkt am Ende seiner Lebensdauer nicht über den normalen Haushaltsabfall entsorgt werden darf. Es muss einer Sammelstelle für das Recycling von elektrischen und elektronischen Geräten zugeführt werden z.B. einem Recyclinghof.

Bitte erfragen Sie bei der Gemeindeverwaltung die zuständige Entsorgungsstelle.

- Vor der Entsorgung müssen die Batterien/Akkus entfernt werden!

Garantiehinweise

Der Hersteller gewährt für seine Produkte bei ausschließlich privater Nutzung 24 Monate Garantie (ab Kaufdatum). Die gesetzlichen Gewährleistungsansprüche bleiben davon unberührt.

Die Garantieleistung bezieht sich auf alle wesentlichen Mängel der Produkte, die nachweislich auf Material- oder Fabrikationsfehler zurückzuführen sind. Sie erfolgt nach unserem Ermessen durch die Ersatzlieferung eines einwandfreien Produktes oder die kostenlose Nachbesserung des Produktes, wenn folgende Voraussetzungen gewährleistet sind:

- Das Produkt ist bei Gefahrübergang frei von Rechtsmängeln übergeben worden.
- Ein Original-Kaufbeleg mit Käuferadresse, Kaufdatum, Typ und Produktbezeichnung liegt als Kaufnachweis vor.
- Der Kaufort liegt innerhalb der EU.
- Das Produkt wurde sachgemäß und entsprechend den Empfehlungen in der Betriebsanleitung behandelt.
- Die Wartung und Reinigung des Produktes nach den Angaben der Betriebsanleitung ist unabdingbar. Es wurde weder vom Käufer noch von einem nicht autorisierten Dritten versucht, das Produkt zu zerlegen bzw. zu reparieren.
- Es ist sicherzustellen, dass ausschließlich Original-Ersatzteile und Original-Zubehör oder vom Hersteller freigegebene Teile verwendet werden. Bei einem Ein-

satz von Nicht-Original-Teilen oder Nicht-Original-Zubehör sind Folgeschäden und erhöhte Unfallgefahr nicht auszuschließen. Diese Folgeschäden unterliegen nicht der Garantie.

- Das Produkt muss direkt oder ausreichend frankiert einer autorisierten Servicestelle übergeben bzw. zugeschickt werden.
- Der Original-Kaufbeleg ist dem Produkt beizulegen.
- Beschädigungen aufgrund von Bedienerfehlern, nicht bestimmungsgemäßem Gebrauch, Verwendung von ungeeigneten, nicht originalen oder freigegebenen Austausch-, Ersatz- und Zubehörteilen sowie nicht sachgemäß durchgeführten Wartungs- und Reinigungsarbeiten, können nicht als Garantie anerkannt werden.

Die Produkte enthalten verschiedene Bauteile, die einem gebrauchsbedingten Verschleiß bzw. einer normalen Abnutzung unterliegen. Diese Verschleißteile sind nicht Bestandteil der Garantie.

Als Verschleißteile werden, produktabhängig, im Einzelnen folgende Bauteile ausgeschlossen: Messer / Messerbalken / Schneidwerkzeug / Antriebsriemen / Pflegewalze / Messerwalze / Untermesser / Schneidplatte / Schneidfaden / Schneidkopfdeckel / Sägeblatt / Nickel / Cad I / Cadmium-Zelle (Batterie) / Lithium-Ionen Akku / Bürste / Lüfterwalze.

Diese Hersteller-Garantie berührt die gegenüber dem Händler / Verkäufer bestehenden Gewährleistungsansprüche nicht.

EG-Konformitätserklärung

Hiermit erklären wir, dass dieses Produkt, in der von uns in Verkehr gebrachten Ausführung, den Anforderungen der harmonisierten EG-Richtlinien, EG-Sicherheitsstandards und den produktspezifischen Standards entspricht.

Produkt

Akku-Rasenmäher

Seriennummer

G1531535

HerstellerAL-KO Geräte GmbH
Ichenhauser Str. 14
89359 KOETZ
DEUTSCHLAND**Bevollmächtigter**Anton Eberle
Ichenhauser Str. 14
89359 KOETZ
DEUTSCHLAND**Typ**

EVOLUTION LION 36 (36 cm)

EG-Richtlinien2006/42/EG
2006/95/EG
2004/108/EG
2000/14/EG**Harmonisierte Normen**EN 60335-1
EN 60335-2-77
EN 50338
EN 60335**Schalleistungspegel**

gemessen / garantiert

Evolution Lion 36 94 / 96 dB(A)

Konformitätsbewertung2000 /14/EG
Anhang VIII**Benannte Stelle**TÜV Industrieservice GmbH
TÜV Süd Gruppe
Westendstraße 199
80686 MUENCHEN
DEUTSCHLAND

Kötz, 2010-03-23



Antonio De Filippo, Managing Director

Table of Contents

Functional parts	21
Important safety instructions	21
Safety instructions on the mower	23
Symbols used in these instructions	23
Intended use	23
Scope of supply	23
Technical Data	24
Before initial use – charge battery	24
Before getting started	24
Start-up	25
Battery runtime	27
Correct battery storage	27
How to mow your lawn correctly	27
Replacement of cutting equipment	28
Troubleshooting	28
Maintenance, cleaning and storage	30
Environment protection	30
Warranty information	31
EC Declaration of Conformity	31

Functional parts

Cover page 3

- 1 Guide handle
- 2 Safety start lever
- 3 Safety release button
- 4 Multi-function box
- 5 Lock for height adjustment of guide handle
- 6 Grass filling indicator
- 7 2 x Clamping lever for height adjustment of guide handle
- 8 Lock for multi-function box
- 9 Grass catcher
- 10 2 x Housing handle
- 11 Lock guide handle
- 12 Circuit breaker
- 13 Charge status indicator of battery
- 14 Fault indicator
- 15 Cutting height adjustment
- 16 Wheels
- 17 Cover of battery compartment
- 18 Battery compartment
- 19 Battery with contact socket
- 20 Contact plug
- 21 Cutting equipment
- 22 Charger with charge indicator, charging plug and mains plug



Important safety instructions

Carefully read these operating instructions before assembly and start-up of mower, and make sure to follow the corresponding safety instructions.

Use these operating instructions to familiarise yourself with mower, operating elements and correct use, as well as safety instructions.

When passing the mower on to other persons, the operating instructions must also be included.

All safety instructions serve for your personal protection as well.

General safety instructions

- This mower is in compliance with the generally accepted technical rules and the relevant safety regulations for electrical equipment.
- In order to avoid any risks arising from improper use, operating instructions must be observed and kept in a safe place.
- Keep in mind that the operator or user is responsible for accidents involving other persons or their property!
- This mower is not intended for use by persons (including children) with limited physical, sensory or mental abilities, or who lack experience and/or know-how, unless they are under supervision of a person responsible for their safety, or received according instruction by that person on how to operate the mower.
- Children are not aware of the dangers that can result from handling the mower, thus, never allow children to use it!
- Local regulations may specify the minimum age of the operator.
- Please observe the local quiet times!
- Keep packaging materials, such as plasticbags, out of reach of children!
- Protect the mower from atmospheric exposure (humidity, frost).

Safety instructions for operation of mower

- Use mower as intended! Work only within the specified performance range
 - Before each use, make sure that mower is in perfect condition; operation is prohibited if:
 - the safety devices (start lever, safety covers) and / or cutting equipment are damaged or worn
 - the mower shows visible signs of damage
 - the mower may have been dropped before
- Never disable any safety devices.

- Check area to be mown beforehand to avoid damage to mower/objects or injuries to living beings. Stones, pieces of wood, wires or the like, as well as other foreign objects must be removed. Objects that are caught by the cutting equipment can be flung out uncontrollably. Keep bystanders away from the danger zone.
- When mowing, always wear suitable work clothes, such as sturdy shoes, long pants and possibly gloves. Never mow while barefoot or wearing thin sandals.
- The mower can cause serious injuries! You are responsible for safety in the work area.
- **Caution! Risk of injury from rotating cutting equipment!**
 - Never start mower in tilted condition – this could result in very serious injuries! When cutting high grass, please follow the instructions in chapter “**How to mow your lawn correctly**”.
 - Never bring hands or feet near rotating cutting equipment; this could result in very serious injuries! Ensure that sufficient distance is kept between hands, feet and cutting equipment. Cutting equipment continues to rotate after motor is switched off.
 - Never lift or carry the mower while motor is running; this could result in very serious injuries. Switch motor off and disconnect circuit breaker when moving mower to and from work area, or tilting mower..
- **Caution, risk of injury from flying parts!** Do not start or operate mower if multi-function box for grass catcher is open or bystanders are in the danger zone.
- Start or operate the mower as described in the operating instructions.
- The safety start lever and/or safety release button must never be locked into position or short-circuited.
- Only mow during daylight or with adequate artificial lighting.
- Never use the mower during rain or in damp, wet environment.
- Never mow if others, in particular children or animals, are in the area!
- During mowing, pay attention to safe and solid position, also on slopes.
- Do not mow on excessively steep slopes.
- Guide mower only at walking pace.
- **Caution, risk of injury from accidental activation!** Accidental activation can cause very serious injuries. To prevent this, remove circuit breaker when:
 - leaving mower unsupervised
 - maintaining, checking or cleaning mower
 - inserting battery
 - mower shows signs of malfunction

Safety instructions for maintaining and cleaning mower

- Before performing any maintenance and cleaning work, disconnect circuit breaker.
- Check cutting equipment regularly for damages and ensure proper repair. Blunt, bent or damaged cutting equipment results in overload of mower. Ensure that regular maintenance is performed only by manufacturer's service centre or authorised dealer.
- Check grass catcher frequently for wear and deformation.
- After maintenance or repair, ensure that all screws, bolts, nuts and safety devices are firmly in place and attached.

Safety instructions for handling charger and battery

- Mains voltage must be in compliance with voltage specification (V~) on type plate of charger!
- **Caution, risk of injury from electric shock, as well as risk of fire and explosion!**
To avoid life-threatening situations:
 - Ensure that charger, charging plug and mains plug are in proper working condition before use.
 - Replace defective charger immediately. Use battery only with original charger.
 - Protect charger as well as battery against heat and humidity exposure.
 - Do not immerse charger or battery in fluid.
 - Operate mower **only** with corresponding original Li-Ion batteries.
 - Use charger **only** to charge original Li-Ion batteries.
 - Keep charger as well as battery sealed.
 - Never operate charger on a flammable surface.
 - Never perform charging near easily inflammable substances.
 - Protect battery against heat, permanent sunlight and fire exposure. Store battery only at a temperature range between 0 °C to max. +45 °C. Never place battery on a radiator.
 - Never bypass battery with metallic or other electrically conducting parts.
- **Caution, risk of accident!** Insert battery only when mower is switched off. Connecting battery to an activated mower can result in accidents.
- **Caution, risk of injury from acidic fluid!** Never expose battery to extreme conditions, such as heat and impact. Risk of injury from escaping electrolyte solution! If battery acid gets in contact with skin or eyes, rinse the affected area thoroughly with water or neutraliser and consult a doctor.

- **Caution, risk of injury from acidic vapours!** Never expose battery to extreme conditions, such as heat and impact. Risk of injury from acidic vapours! Ensure adequate fresh air and consult a doctor if you experience irritation of respiratory tracts, skin or eyes.



Mower disposal information



- Never exceed battery heat of +45 °C
- Do not expose battery to direct sunlight
- Do not expose battery to fire
- Do not dispose of batteries in regular household waste

Safety instructions on the mower

Explanation of symbols on the mower



Caution! Read operating instructions before use!



Caution! Risk of injury from sharp cutting equipment! Keep fingers and feet away! Before any work on mower, disconnect circuit breaker! Follow safety instructions!



Caution! Risk of injury from flying parts! Keep bystanders away from danger zone!



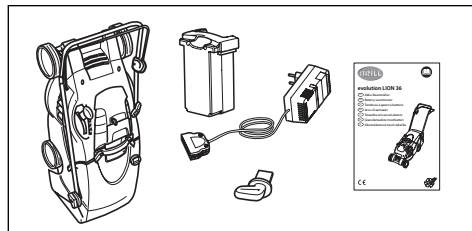
Intended use

The mower is only intended for cutting residential lawns and grass surfaces. Compliance with the enclosed manufacturer's operating instructions is a prerequisite for the correct use of the mower. The operating instructions also contain the operating, maintenance and servicing conditions.

We expressly point out that, in accordance with the product liability law, we are not liable for any damages caused by our mower due to improper repair or if parts replaced are not original manufacturer's parts, and if repair was not performed by our customer service or authorised specialist. This also applies to accessories.

The mower is **not** intended for **commercial use!**

Scope of supply



Symbols used in these instructions



General safety warning



Danger, electrical voltage



Helpful information



Caution, risk of injury from rotating cutting equipment! Ensure that mower is switched off. Cutting equipment continues to rotate after motor is switched off. For safety reasons, disconnect circuit breaker.



Wear protective gloves



Recyclable / GRS recycling centre for batteries



Battery disposal information

Technical Data

Battery-Lawnmower evolution LION 36

Part number	61056
Moisture protection	IPX 1
Cutting width	36 cm
Cutting height	1,6 - 7 cm / 7 settings
Sound power level	94 dB (A)
Sound pressure	81 dB
Weight	approx. 19 kg
Capacity of grass catcher	36 L
Protection class	III

Motor

Operating voltage	25,2 V
Speed	max. 3700 rpm

Battery

Type	Li-Ion US 18650V1
Nominal voltage	25,2 V / 3,9 Ah

Charger

Input voltage	100 V - 240 V
Nominal consumption	50 W
Output voltage	25,9 V
Charging current	900 mA
Charging current	max. 4,5 Std.
Charging temperature range	0 °C to 45 °C



Before initial use – charge battery

For your safety

It is essential that you also follow the “**Safety instructions for handling charger and battery**” in chapter “**Important safety instructions**”.



The mains voltage must be in compliance with the voltage specification (V~) on the type plate of the charger.



Use only the supplied charger with corresponding original Li-Ion battery. Operate charger only in dry rooms.

For your information



The supplied battery is only partially charged. Before initial use, fully charge battery. Charging time during initial use is approx. 4,5 h. During this time, ensure that charging temperature stays between 0 °C and +45 °C. This is the only way to ensure a long battery life.



A significantly decreased runtime in spite of charging indicates that the battery is dead and must be replaced. Use only original Li-Ion batteries, which you can purchase from manufacturer's customer service.



Charger and battery can heat up during charging. This is normal and not a sign of a technical defect.



The supplied Lithium-Ion battery has no memory effect and can be charged at any time, regardless of charge state. Premature interruption of charging does not cause damage to the battery. A protective circuit on the mower prevents depth discharge of battery.

Charging

Remove battery from packaging

Figure A

A Connect charging plug of charger **22** with contact socket on battery **19**. Now plug the charger **22** into the power socket. Charging begins when green LED is flashing.

Charging is finished when charge indicator on charger illuminates in green. After charging is finished, first disconnect plug of charger from power socket, then remove charging plug from battery.



Charging time for a full charge is approx. 4,5 h.

Before getting started



The mower is completely assembled in factory, except for battery **19**.

Positioning of guide handle

Figures B – D

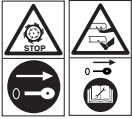
B Open lock **11** to unlock guide handle **1**.

C Fold guide handle **1** into a position that allows proper ergonomic use. 6 lock positions, thus 6 different height settings are possible.

- D** Lock guide handle **1** in desired lock position **5** by hand-tightening the two clamping levers **7** on both sides.

i Ensure that the teeth engage properly.

Inserting battery



Caution, risk of injury from rotating and sharp cutting equipment!

Figurers **E** – **G**

- E** Open battery cover **17**. To do so, slightly press 1 x on cover (see illustration).

i Ensure that contact plug **20** is dry and free from any contamination. When inserting the battery **19** do not use force.

- F** Push battery **19** with slight pressure to stop in battery compartment **18**. Contact socket of battery must be firmly positioned in contact plug **20** of mower.

- G** Close battery cover **17**. When battery is in correct position, cover must be easy to close. Battery cover **17** locks into position with a "click".

Setting of cutting height



Caution, risk of injury from rotating cutting equipment! Set cutting height only when motor is switched off. Set cutting height only low enough for cutting equipment not to touch any uneven ground.

i Place mower on solid, flat surface.

Figure **H**

With cutting height adjustment **15**, seven settings are possible.

- H** To set cutting height, slightly lift the mower with the handle **10**. Pull cutting height adjustment **15** from lock position, move cutting height adjustment **15** into desired position and reengage.

i For easy operation, cutting height adjustment **15** is spring-loaded.

The scale on cutting height adjustment **15** indicates approximate cutting height:

Level 1*	1	= 1,6 cm
Level 2	2	= 2,5 cm
Level 3	3	= 3 cm
Level 4	4	= 4 cm
Level 5	5	= 5 cm
Level 6	6	= 6 cm
Level 7	7	= 7 cm

*This position is only suitable for decorative lawns and particularly level areas.

Start-up

For your safety

It is essential that you also follow the "General safety instructions" as well as the "Safety instructions for operation of mower" in chapter "Important safety instructions".



Caution, mower protection!

i Ensure that grass catcher **9** is in place.

i When mowing, always wear suitable work clothes, such as sturdy shoes, long pants and possibly gloves. Never mow while barefoot or wearing thin sandals.

Switching mower on / off

Switch on: Figure **I**

- I** Connect circuit breaker **12**. In doing so, mower should be on level ground, with all 4 wheels touching the ground. To start, push safety release button **3** and with other hand pull safety start lever **2** against guide handle **1**. After motor starts running, let go of safety release button **3**.

i Motor starts running with a soft start. Should it be difficult to start motor, release safety start lever **2**. Reason for this could be that grass around mower is too high. If this is the case, tilt mower downward via rear wheels (guide handle **1**), though only as much as absolutely necessary. Restart motor. Should it still be difficult to start motor, or should it lock, please see information in chapters "How to mow your lawn correctly" or "Troubleshooting".

Switch off: Figures J – K

To switch off motor, release safety start lever 2. Due to an integrated brake, cutting equipment 21 comes to a stop within just a few seconds.



Caution, risk of injury from rotating cutting equipment! In spite of integrated brake, cutting equipment continues to rotate after motor is switched off. Stay away from cutting equipment until motor has come to a full stop.



Caution, mower protection! Do not recharge battery if it has exceeded max. operating temperature, or has been exposed to direct sunlight; this can destroy the battery.



If the mower will not be used again immediately, disconnect circuit breaker 12.



The mower is in standby mode even when circuit breaker has been disconnected. To prevent battery discharge, remove battery from mower when not in use for a prolonged time. To do so, open battery cover 17 and pull out battery.

Status indicator [3 x green / 1 x red]

The mower is equipped with a status indicator that shows the charge state of the battery, as well as a malfunction of the mower. The status indicator consists of a charge status indicator 13 [3 x LED green], as well as fault indicator 14 [1 x LED red].



As soon as you switch mower on a self-test is performed; in the process, all LED briefly light up for approx. 1 s. Next, the charge status is shown by the charge status indicator 13.

Charge statuses (green LED):



3 x LED green continuous light

Charge status: approx. 100 - 60 %



2 x LED green continuous light

Charge status: approx. 60 - 20 %



1 x LED green continuous light

Charge status: < 20 %

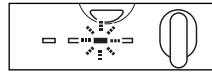


1 x LED green flashing light

Charge status: Battery empty

BATTERY MUST BE CHARGED!

Indicator states (red LED):



LED red continuous light
Overload or malfunction



LED red flashing light
Circuit breaker is not connected during switching on. Motor does not start.

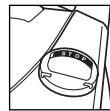


Caution, mower protection! Red continuous light! In case of overload, electronics switches mower off, red LED is on. Release safety start lever and disconnect circuit breaker. Search for cause before performing restart and resuming work with mower. For additional information, see chapter "How to mow your lawn correctly" or "Troubleshooting". If the red LED stays on during a restart, an immediate inspection is required, possibly by manufacturer's customer service.

Grass catcher

Handling of grass catcher

The mower is equipped with a filling indicator 6. As soon as filling indicator 6 shows FULL, or clippings remain on the lawn during mowing, the grass catcher 9 is full and must be emptied.



Caution, risk of injury from rotating cutting equipment! Remove grass catcher 9 only when motor is switched off. In spite of integrated brake, cutting equipment continues to rotate after motor is switched off. Stay away from grass catcher until motor has come to a full stop.

Figures L – O

- L** To remove grass catcher 9, open both box locks 8.
- M** Fold multi-function box 4 backward and hold it.
- N** Lift grass catcher 9 in front at the handle area, so that clippings remain in grass catcher 9. Empty grass catcher 9.
- O** After emptying, fold multi-function box 4 back again. Next, insert grass catcher 9 first in the back between the right and left guides, then in front in the handle area. If grass catcher 9 is inserted correctly, the multi-function box 4 folds forward and fits against the housing. Close both box locks 8.

i To obtain a good filling result you should clean the grass catcher **9**, and in particular the discharge chute, after each use. Also keep the support surfaces as well as the round grid openings of the grass catcher free from clippings. Also keep the multi-function box for the grass catcher clean.

⚠ **Caution, mower protection!** Do not remove residual clippings from mower housing or discharge chute by hand or with your feet; use a suitable device, e.g. brush or hand broom. In doing so, disconnect circuit breaker for your own safety.

i Lowest cutting height adjustment could result in impaired filling indication under certain conditions.

Mowing without grass catcher

Due to the high rear discharge area, the clippings are evenly distributed on the lawn when mowing without grass catcher.

i When mowing without grass catcher there is no filling indication available.

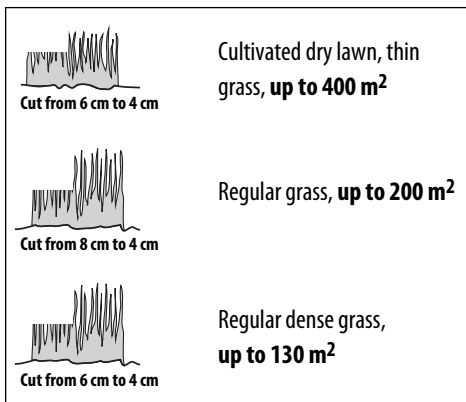
Battery runtime

Battery runtime depends mainly on characteristics of lawn, as well as cutting height adjustment. Another factor is frequent starting and stopping during mowing, which also can reduce battery runtime.

Handle battery and mower as described in the instructions.

You will achieve an optimal battery runtime when mowing your lawn more frequently, thus keeping it short.

Runtime in m²



Correct battery storage!

For your safety!

It is essential that you also follow the “**Safety instructions for handling charger and battery**” in chapter “**Important safety instructions**”.



Caution, mower protection! The battery should not be stored uncharged. Though self discharge is minimal, an empty battery can be destroyed if stored for an extended period. Thus, observe the following instructions if not in use for an extended period (e.g. during winter):

- Store battery at a charge status of approx. 40 - 60 %.
- Store battery in a dry, elevated, closed, frost-protected space at a temperature between 0 °C and + 45 °C. When storage temperature is +15 °C, self-discharge and chemical ageing is at its lowest. Avoid direct sunlight.
- If battery is not used for 6 months or more, recharge it for about 2 hours until it reaches 40 - 60 % capacity.

How to mow your lawn correctly

For your safety!

It is essential that you also follow the “**General safety instructions**” as well as the “**Safety instructions for operation of mower**” in chapter “**Important safety instructions**”.

General information



Caution, mower protection!

- If cutting equipment is blocked by a foreign object or motor is overloaded, electronics switches motor off, the red LED is on. Release safety start lever **2**. If necessary, remove foreign object.
- Switch motor off when hitting a foreign object. Check mower for damage before performing restart and resuming work. If mower starts to vibrate excessively, an immediate inspection is required, possibly by the manufacturer’s customer service.
- Regularly clean bottom of mower housing, as well as discharge chute. Grass deposits must be removed, particularly from the circular path of the cutting equipment. Deposits complicate start-up and impair cutting quality and grass discharge.

- Only mow with sharp and proper cutting equipment to prevent grass blades from fraying and the lawn from turning yellow.
- At the beginning of the cutting period and on new lawns, select a relatively high cutting height and then gradually lower it. To obtain a well maintained lawn, the ultimate cutting height should be set at 3 cm, since the grass has a white discolouration at the bottom and, when cut too low, does not have the luscious green look. Furthermore, the grass dries too quickly in the summer.
- If possible, cut your lawn on a weekly basis. Frequent mowing causes the growth to enter the short-trimmed grass and to make it resistant. Always mow the lawn in tolerably dry condition.
- When mowing in level 1 (this position is only suitable for decorative lawns and particularly level areas) you should water the lawn generously after mowing, otherwise it will dry out and turn yellow.
- To achieve a clean cutting pattern, guide the mower at walking pace in a pattern as straight as possible. In doing so, the mowing paths should always overlap by a couple of centimetres to prevent missed spots.

Mowing on slopes and embankments



Caution, risk of injury from mowing on slopes and embankments! Exercise particular caution when mowing on slopes and embankments, since the mower could tilt and seriously injure you when handled carelessly. Therefore, always follow these safety instructions:

- Pay attention to solid position and always mow slope in crosswise direction.
- Guide mower only at walking pace.
- A slightly upward inclined position of mower prevents it from sliding.
- Do not mow on excessively steep slopes.
- **Risk of stumbling!** Exercise particular caution when moving backwards and pulling the mower.

Replacement of cutting equipment

For your safety!

It is essential that you also follow the “**General safety instructions**” as well as the “**Safety instructions for maintaining and cleaning mower**” in chapter “**Important safety instructions**”.



Caution, risk of injury from rotating and sharp cutting equipment!



Caution, risk of injury and mower protection! Use only original cutting equipment as specified by manufacturer.



Caution, risk of injury from sharp cutting equipment! Wear protective gloves when performing any work.

Replacement of cutting equipment

Damaged or blunt cutting equipment **21** must be replaced. Do not resharpen cutting equipment **21**!

Original manufacturer's part: Item No. 61612

Figure P

- P** Tilt mower to the side. Firmly hold cutting equipment **21** (**wear protective gloves**) and loosen both screws. Assemble cutting equipment **21** as shown. During installation ensure that curved wings of cutting equipment point into the housing. Insert both screws. Firmly hold cutting equipment (**wear protective gloves**) and tighten with a torque of 8 Nm.

Troubleshooting



Repair on mower must be performed exclusively by manufacturer's service centres. Spare parts should be ordered from your authorised dealer. If not in stock, he can get them quickly.



Malfunctions usually only occur if the mower has been incorrectly handled, serviced and maintained. The following table “**Troubleshooting**” lists the most frequently occurring faults and how to remedy them. In case of additional faults, visit your nearest manufacturer's service centre.

Fault	Possible cause	Troubleshooting
Abnormal sounds Rattling on mower Rough running, strong vibration of mower	Loose screws on cutting equipment or mower housing Damaged cutting equipment (unbalance), cutting equipment on motor shaft has become loose	Retighten screws Retighten screws for cutting equipment. Contact manufacturer's customer service to replace damaged parts
Lawn turns yellow, Unclean cut	Blunt cutting blade, Cutting height too low	Replace cutting equipment, Increase cutting height Install cutting equipment correctly (see chapter "Replacement of cutting equipment")
Mower leaves deep tracks	Rain-soaked ground, lawn too wet	Allow lawn to dry, do not cut wet grass
Motor does not start Motor does not start, red LED flashes	Missing battery Faulty battery Battery not charged Circuit breaker not connected when starting mower	Check battery / insert battery Replace battery Charge battery Connect circuit breaker
Cutting equipment does not turn, motor fails. Electronic system disconnects due to overload, red LED flashes.	Blockage caused by foreign object or clippings Cutting height too low	Switch off mower. Disconnect circuit breaker and remove foreign object. Ensure that cutting equipment turns freely. Remove clippings from circular path of cutting equipment, as well as from discharge chute. Empty grass catcher Increase cutting height
Battery runtime drops noticeably	Cutting height too low Grass too high or too wet Mowing speed too high Mowing with full grass catcher Battery is empty	Increase cutting height, Allow for grass to dry Decrease speed Ensure that cutting equipment turns freely. Remove clippings from circular path of cutting equipment, as well as from discharge chute. Grass catcher might be full. Clippings fall back into circular path of the cutting equipment. Replace battery. Use only original accessories from manufacturer.
Battery cannot be charged	Contaminated charging plug or contact socket Defective battery / charger	Clean contacts, plug and unplug charging plug or contact socket several times Replace battery / charger Use only original accessories from manufacturer

Maintenance, cleaning and storage

For your safety!

It is essential that you also follow the “General safety instructions” as well as the “Safety instructions for maintaining and cleaning mower” in chapter “Important safety instructions”.



Caution, risk of injury from rotating and sharp cutting equipment!

Maintenance



Caution, risk of injury from sharp cutting equipment! Wear protective gloves when performing any work.

- Maintenance covers all work required to keep the mower in good operating condition. Regular checks (firm fit of screw connections, cracks, damage) and replacement of damaged or worn parts will help prevent accidents and mower failures.
- For safety reasons, replace worn or damaged parts. Ensure that repairs are only performed by manufacturer's service centre or authorised dealers.
- Perform regular checks to ensure that discharge chute as well as bottom of mower is free from contamination and clippings.

Cleaning



Caution, mower protection! Never clean mower with high-pressure cleaner or hard water jet.

- Always keep mower in clean condition. Do not use cleaning solutions or solvents. You could cause irreparable damage to mower. Chemical substances could affect the plastic parts of the mower. Clean mower with hand broom or brush and damp cloth.
- Keep discharge chute, grass catcher as well as bottom of mower free from contamination and clippings in regular intervals.

Storage

- Store mower in dry, enclosed and frost proof space. The storage site must be inaccessible to children.
- To save storage space, you can store mower in upright position.
- To prevent battery discharge, remove battery when mower is not in use for an extended time.

Figures Q – R

- Q Release the two clamping levers 7 on both sides until teeth no longer engage. Then fold guide handle 1 towards the front.
- R Close lock 8 to secure guide handle 1. Raise mower with front housing handle 10 and place mower in upright position.



Environment protection

Mower and packaging are produced from recyclable materials.



Battery disposal

As consumer you are required by law to dispose of used batteries and charger as hazardous waste.



Caution! Risk of injury from defective, leaking battery! The applied battery contains substances that can result in injuries when getting in contact with skin or when inhaled. Should your mower have a drained battery, you must use rubber gloves to remove it from the mower and properly dispose of it in a closed container.

- The installed Lithium-Ion battery must be disposed of separately from the rest of the mower.

Disposal possibilities are as follows:

- by dealer
- at a GRS recycling centre
- in special waste containers provided by the communities

Obtain additional disposal information from your community or city.



Mower disposal

This symbol on product, operating instructions or packaging indicates that this product cannot be disposed of in regular household waste at the end of its service life. It must be recycled at a collection point for electrical and electronic equipment, e.g. at a collection station.

EC declaration of conformity

We herewith declare that this product, with the design we have introduced on the market, meets the requirements of the harmonized EC guidelines, EC safety standards and the standards applicable to this product.

Product

Battery-operated lawn mower

Serial number

G1531535

ManufacturerAL-KO Geräte GmbH
Ichenhauser Str. 14
89359 KOETZ
GERMANY**Authorized agent**Anton Eberle
Ichenhauser Str. 14
89359 KOETZ
GERMANY**Type**

EVOLUTION LION 36 (36 cm)

EC guidelines2006/42/EG
2006/95/EG
2004/108/EG
2000/14/EG**Harmonized standards**EN 60335-1
EN 60335-2-77
EN 50338
EN 60335**Acoustic power level**

Measured / guaranteed

Evolution Lion 36 94 / 96 dB(A)

CE marking2000 /14/EG
Appendix VIII**Official agency**TÜV Industrieservice GmbH
TÜV Süd Gruppe
Westendstraße 199
80686 MUNICH
GERMANY

Kötz, 2010-03-23



Antonio De Filippo, Managing Director

Table des matières

Éléments fonctionnels	32
Consignes de sécurité importantes	32
Consignes de sécurité sur l'appareil	34
Signification des symboles dans ce mode d'emploi ..	34
Utilisation conforme à l'usage prévu	34
Contenu de la livraison	35
Caractéristiques techniques	35
Avant la première mise en service – charger la batterie ..	35
Tâches préliminaires à la mise en service	36
Mise en service	36
Durée de fonctionnement de la batterie	38
Entreposage correct de la batterie	39
Instructions pour la tonte	39
Remplacement de l'outil de coupe	40
Dépannage	40
Entretien, nettoyage et entreposage	42
Protection de l'environnement	42
Indications concernant la garantie	43
Déclaration de conformité CE	43

Éléments fonctionnels

Page rabattable 3

- 1 Guidon
- 2 Levier de démarrage de sécurité
- 3 Bouton de déverrouillage de sécurité
- 4 Boîte multifonction
- 5 Cran d'arrêt pour le réglage en hauteur du guidon
- 6 Indicateur du niveau de remplissage
- 7 2 x Poignée de serrage pour le réglage en hauteur du guidon
- 8 Arrêtoir de boîte multifonction
- 9 Bac de ramassage d'herbe
- 10 2 x Poignée du carter
- 11 Arrêtoir du guidon
- 12 Coupe-circuit électrique
- 13 Indicateur de charge de la batterie
- 14 Indicateur de défaut
- 15 Dispositif de réglage de la hauteur de coupe
- 16 Roues
- 17 Couvercle du compartiment de batterie
- 18 Compartiment de batterie
- 19 Batterie avec prise de contact
- 20 Connecteur
- 21 Outil de coupe
- 22 Chargeur avec indicateur de charge, connecteur de charge et fiche secteur



Consignes de sécurité importantes

Veillez lire attentivement ce mode d'emploi avant le montage et la mise en service de votre appareil. Observez strictement les consignes de sécurité indiquées dans ce mode d'emploi.

A l'aide de ce mode d'emploi, familiarisez-vous avec l'appareil, les dispositifs de commande et l'utilisation correcte, ainsi qu'avec les consignes de sécurité.

Si vous remettez l'appareil à une autre personne, il faut lui donner aussi le mode d'emploi.

Toutes les consignes de sécurité contribuent aussi à votre sécurité personnelle.

Consignes de sécurité générales

- Cet appareil répond aux règles de l'art et satisfait toutes les dispositions de sécurité relatives aux appareils électriques.
- Afin d'éviter des dommages et des risques par une utilisation non conforme, il faut respecter le mode d'emploi et le conserver soigneusement.
- La personne maniant ou utilisant l'appareil est responsable de tout accident ou dommage subis par des tiers ou leur propriété !
- Cet appareil n'est pas conçu pour être utilisé par des personnes (y compris les enfants) ayant des capacités physiques, sensorielles ou mentales diminuées ou manquant d'expérience ou de connaissances, sauf au cas où elles sont sous la surveillance d'une personne qui est responsable de leur sécurité ou qui leur indique comment il faut utiliser l'appareil.
- Les enfants ne se rendent pas compte des dangers en rapport avec l'utilisation de cet appareil. Ne laissez donc jamais les enfants travailler avec cet appareil !
- Respectez la réglementation locale concernant l'âge minimum pour l'utilisation de cet appareil.
- Respectez les lois de protection contre le bruit et les prescriptions locales !
- Il ne faut jamais laisser les emballages, p.ex. des sacs en plastique, à portée des enfants !
- Protégez l'appareil des effets des intempéries (humidité, gel).

Consignes de sécurité relatives à l'utilisation de l'appareil

- Utilisez l'appareil conformément à l'usage prévu ! Ne travaillez que dans la plage de puissance indiquée.
- Vérifiez avant chaque mise en service que l'appareil est en bon état. Il ne doit pas être mis en service si :

- les dispositifs de sécurité (levier de démarrage, caches de protection) et/ou le dispositif de coupe sont endommagés ou usés
- l'appareil présente des dommages visibles
- l'appareil a fait une chute

Ne désactivez jamais les dispositifs de sécurité.

- Avant de débiter la tonte, parcourez la surface que vous souhaitez tondre afin d'éviter tout dommage au niveau de l'appareil ou d'autres objets et tout danger pour les êtres vivants. Les pierres, morceaux de bois, fils de fer et autres corps étrangers doivent être retirés. Les objets happés par l'outil de coupe risqueraient d'être projetés de manière incontrôlée. Tenez les tiers à l'écart de la zone dangereuse.
- Portez une tenue de travail adéquate, notamment des chaussures solides, un pantalon long et éventuellement des gants pendant la tonte. N'utilisez pas l'appareil si vous êtes pieds nus ou si vous portez des sandales légères.
- L'appareil peut causer des blessures graves ! C'est vous qui êtes responsable pour la sécurité dans la zone de travail.
- **Attention, risque de blessure par l'outil de coupe en rotation !**
 - Ne démarrez jamais l'appareil quand il est incliné – ceci peut causer des blessures très graves ! Pour un démarrage dans l'herbe haute, veuillez suivre les instructions au chapitre "**Instructions pour la tonte**".
 - N'approchez jamais les mains et les pieds de l'outil de coupe en rotation, ceci peut causer des blessures très graves ! Gardez une distance suffisante des mains et des pieds par rapport à l'outil de coupe. Les outils de coupe continuent de tourner malgré l'arrêt de la tondeuse !
 - Ne soulevez jamais et ne portez jamais l'appareil quand le moteur tourne, ceci peut causer des blessures graves. Si vous devez transporter l'appareil vers la zone de travail ou l'en éloigner ou si vous devez incliner l'appareil, arrêtez le moteur et tirez le coupe-circuit électrique.
- **Attention, risque de blessure par des corps projetés !** Ne démarrez pas et n'utilisez pas l'appareil quand la boîte multifonction pour le bac de ramassage d'herbe est ouvert ou quand des tiers sont présents dans la zone dangereuse.
- Démarrez et utilisez l'appareil comme décrit dans le mode d'emploi.
- Il ne faut jamais bloquer ou court-circuiter le levier de démarrage de sécurité et/ou le bouton de déverrouillage de sécurité.
- Ne travaillez qu'à la lumière du jour ou avec un éclairage suffisant.

- N'utilisez jamais l'appareil par temps de pluie ou dans un environnement humide.
- Ne vous servez jamais de l'appareil lorsque des personnes, en particulier des enfants ou des animaux se trouvent à proximité !
- Veillez à toujours avoir une position stable et sûre lorsque vous travaillez, particulièrement sur les terrains en pente.
- Ne tondez pas le gazon sur les pentes très raides.
- N'avancez l'appareil qu'au pas.
- **Attention, risque de blessure en démarrant accidentellement l'appareil !** Un démarrage accidentel peut causer des blessures très graves. Pour éviter ce risque, enlevez le coupe-circuit électrique quand :
 - vous laissez l'appareil sans surveillance
 - vous effectuez l'entretien, le contrôle ou le nettoyage de l'appareil
 - vous introduisez la batterie
 - l'appareil présente des défauts de fonctionnement

Consignes de sécurité relatives à l'entretien et le nettoyage de l'appareil

- Tirez le coupe-circuit électrique avant toute intervention d'entretien ou de nettoyage.
- Vérifiez régulièrement si l'outil de coupe présente des dommages et remédiez-y convenablement. Les outils de coupe non tranchants ou endommagés fatiguent l'appareil. Ne faites effectuer les travaux d'entretien réguliers que par le service après-vente du fabricant ou par le concessionnaire agréé.
- Vérifiez régulièrement si le bac de ramassage d'herbe est usé ou déformé.
- Vérifiez après chaque entretien ou remise en état si tous les vis, boulons, écrous et dispositifs de sécurité sont bien serrés et fixés.

Consignes de sécurité relatives au chargeur et à la batterie

- La tension du secteur doit correspondre à la tension (V~) indiquée sur la plaque signalétique du chargeur !
- **Attention, risque de blessure par choc électrique et risque d'incendie et d'explosion !** Pour éviter des situations présentant un danger de mort :
 - avant chaque utilisation, le chargeur, le connecteur de charge et la fiche secteur doivent être en bon état de fonctionnement.
 - il faut remplacer immédiatement un chargeur défectueux. N'utilisez que le chargeur original pour charger la batterie.
 - il faut protéger le chargeur et la batterie de la chaleur et de l'humidité.

- il ne faut immerger ni le chargeur ni la batterie dans du liquide.
- il faut faire fonctionner l'appareil **seulement** avec les batteries Li-ion originales.
- il faut utiliser le chargeur **seulement** pour charger les batteries Li-ion originales.
- il ne faut jamais ouvrir le chargeur ni la batterie.
- il ne faut pas utiliser le chargeur sur une surface combustible.
- il ne faut pas utiliser le chargeur à proximité de matériaux facilement inflammables.
- il faut protéger la batterie de la chaleur, du rayonnement solaire permanent et du feu. N'entreposez la batterie que dans une plage de température de 0 °C jusqu'à max. +45 °C. Ne posez pas la batterie sur un radiateur.
- il ne faut jamais ponter la batterie avec des pièces métalliques ou d'autres conducteurs électriques.

● **Attention, risque d'accident !** Introduisez la batterie seulement quand l'appareil est éteint. L'introduction des batteries dans un appareil en marche peut causer des accidents.

● **Attention, risque de blessure par du liquide corrosif !** N'exposez pas la batterie à des conditions extrêmes, comme la chaleur ou un choc. Il y a un risque de blessure par l'électrolyte qui s'écoule ! Si la peau ou les yeux entrent en contact avec l'acide de la batterie, il faut immédiatement rincer les endroits touchés avec de l'eau abondante ou un neutralisateur et consulter un médecin.

● **Attention, risque de blessure par des vapeurs corrosives !** N'exposez pas la batterie à des conditions extrêmes, comme la chaleur ou un choc. Il y a un risque de blessure par les vapeurs corrosives ! Respirez de l'air frais et consultez un médecin en cas d'irritations des voies respiratoires, de la peau ou des yeux.

Consignes de sécurité sur l'appareil

Signification des symboles sur l'appareil



Attention! Avant la mise en service, lire le mode d'emploi !



Attention! Risque de blessure par l'outil de coupe tranchant ! Tenir les doigts et les pieds à l'écart ! Avant toute intervention sur l'appareil, tirez le coupe-circuit électrique ! Observez les consignes de sécurité !



Attention! Risque de blessure par des corps projetés ! Tenez les tiers à l'écart de la zone dangereuse !

Signification des symboles dans ce mode d'emploi



Indication générale de danger



Danger dû à la tension électrique



Indication utile



Attention, risque de blessure par l'outil de coupe en rotation ! Veillez à ce que l'appareil soit éteint. Les outils de coupe continuent de tourner malgré l'arrêt de la tondeuse ! Par prudence, tirez le coupe-circuit électrique.



Porter des gants de protection



Recyclable / Point de collecte pour batteries



Indication pour l'élimination des batteries



Indication pour l'élimination de l'appareil



– Il ne faut pas chauffer la batterie à plus de +45 °C.

– Protégez la batterie du rayonnement solaire direct

– Protégez la batterie du feu

– Il ne faut pas mettre la batterie à la poubelle avec les déchets ménagers.

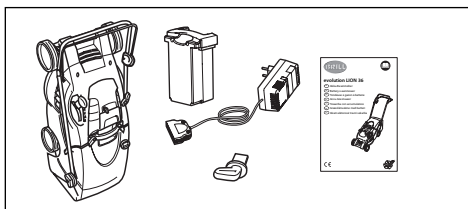
Utilisation conforme à l'usage prévu

L'appareil est exclusivement conçu pour la tonte de gazons dans les jardins appartenant à des particuliers. Le bon usage de l'appareil implique le respect du mode d'emploi fourni par le fabricant. Le mode d'emploi contient également les conditions de fonctionnement, d'entretien et de maintenance.

Nous vous signalons expressément que nous ne sommes pas responsables des dommages causés par notre appareil, dans la mesure où ces dommages seraient causés par une réparation non conforme, dans la mesure où, lors d'un échange de pièces, les pièces d'origine du fabricant n'auraient pas été utilisées, ou si la réparation n'a pas été effectuée par le Service Après-Vente ou par un professionnel agréé. Ceci est également valable pour les accessoires.

L'appareil **n'est pas** conçu pour une **utilisation commerciale** !

Contenu de la livraison



Caractéristiques techniques

Tondeuse à gazon à batt. evolution LION 36	
N° de réf.	61056
Protection contre l'humidité	IPX 1
Largeur de coupe	36 cm
Hauteur de coupe	1,6 - 7 cm / réglable en 7 niveaux
Niveau de puissance sonore	94 dB (A)
Pression acoustique	81 dB
Poids	19 kg env.
Volume du bac de ramassage	36 L
Classe de protection	III
Moteur	
Tension de service	25,2 V
Vitesse de rotation	max. 3700/min
Batterie	
Type	Li-Ion US 18650V1
Tension nominale	25,2 V / 3,9 Ah
Chargeur	
Tension d'entrée	100 V - 240 V
Puissance nominale	50 W
Tension de sortie	25,9 V
Courant de charge	900 mA
Durée de chargement de la batterie	4,5 h max.
Plage de températures de chargement	0°C à 45°C



Avant la première mise en service – charger la batterie

Pour votre sécurité

Observez strictement aussi les **“Consignes de sécurité relatives au chargeur et à la batterie”** au chapitre **“Consignes de sécurité importantes”**.



La tension du secteur doit correspondre à la tension (V~) indiquée sur la plaque signalétique du chargeur.



N'utilisez que le chargeur fourni avec la batterie Li-ion originale correspondante. Le chargeur doit être utilisé seulement dans des endroits secs.

Pour votre information



La batterie fournie est chargée partiellement. Chargez la batterie complètement avant la première utilisation. Pour la première mise en service, le chargement dure env. 4,5 heures. Veillez à ce que la température reste dans la plage entre 0 °C et +45 °C pendant le chargement. C'est une condition pour permettre une longue durée de vie de la batterie.



Si la durée de fonctionnement est sensiblement réduite malgré un chargement complet, la batterie est usée et doit être remplacée. N'utilisez que les batteries Li-ion originales que vous pouvez commander auprès du service après-vente du fabricant.



Le chargeur et la batterie peuvent chauffer pendant le chargement. C'est normal et ne signifie pas qu'il y a un défaut technique.



La batterie Li-ion fournie n'a pas d'effet mémoire et peut être chargée à tout moment, indépendamment de l'état de charge. Une interruption du chargement ne nuit pas à la batterie. Un circuit de protection dans l'appareil empêche une décharge profonde de la batterie.

Chargement

Sortez la batterie de l'emballage

Figure A

A Connectez le connecteur de charge du chargeur **22** avec la prise de contact de la batterie **19**. Maintenant, mettez le chargeur **22** dans la prise de courant.

Le chargement commence quand la LED verte clignote.

Le chargement est terminé quand l'indicateur de charge du chargeur s'allume en vert. Après le chargement, déconnectez d'abord la fiche du chargeur de la prise de courant et déconnectez ensuite le connecteur de charge de la batterie.

i Un chargement complet dure env. 4,5 heures.

Tâches préliminaires à la mise en service

i L'appareil est entièrement monté en usine, à l'exception de la batterie **19**.

Positionner le guidon

Figures **B** – **D**

- B** Ouvrez l'arrêtoir **11** pour déverrouiller le guidon **1**.
- C** Mettez le guidon **1** dans une position qui vous permette de manier l'appareil aisément. Il y a 6 crans d'arrêt, et donc 6 hauteurs différentes.
- D** Bloquez le guidon **1** dans le cran d'arrêt **5** souhaité en serrant les deux poignées de serrage **7** des deux côtés à la main.

Veillez à ce que les dents s'engrènent bien.

Introduire la batterie



Attention, risque de blessure par l'outil de coupe tranchant en rotation !

Figures **E** – **G**

- E** Ouvrez le couvercle de la batterie **17**. Pour cela, appuyez 1 fois légèrement sur le couvercle (voir figure).
- i** Veillez à ce que le connecteur **20** soit sec et propre. Ne forcez pas en introduisant la batterie **19**.
- F** Faites glisser la batterie **19** jusqu'à la butée dans le compartiment de batterie **18** en appuyant légèrement. La prise de contact de la batterie doit rester fermement dans le connecteur **20** de l'appareil.
- G** Fermez le couvercle de la batterie **17**. Si la batterie est bien positionnée, le couvercle se laisse fermer

facilement. Le couvercle de la batterie **17** s'encliquète avec un "clique".

Réglage de la hauteur de coupe

A **Attention, risque de blessure par l'outil de coupe en rotation !** Réglez la hauteur de coupe seulement quand le moteur est arrêté. Réglez la hauteur de coupe de telle manière que l'outil de coupe ne touche pas le sol aux endroits accidentés.

i Posez l'appareil sur une surface solide et plane.

Figure **H**

Avec le dispositif de réglage de la coupe **15**, vous pouvez régler la hauteur de coupe à sept niveaux différents.

H Pour régler la hauteur de coupe, soulevez l'appareil légèrement à l'aide de la poignée à l'avant du carter **10**. Ensuite, sortez le dispositif de réglage de la coupe **15** du cran d'arrêt, déplacez le dispositif de réglage de la coupe **15** à la position souhaitée et faites-le entrer dans le cran d'arrêt.

i Pour une manipulation confortable, le dispositif de réglage de la coupe **15** est à ressort.

Les graduations figurant sur le dispositif de réglage de la coupe **15** indiquent la hauteur de coupe approximative :

Niveau 1*		= 1,6 cm
Niveau 2		= 2,5 cm
Niveau 3		= 3 cm
Niveau 4		= 4 cm
Niveau 5		= 5 cm
Niveau 6		= 6 cm
Niveau 7		= 7 cm

*cette position n'est adaptée que pour les gazons d'ornement et pour les surfaces particulièrement planes.

Mise en service

Pour votre sécurité

Observez strictement aussi les "**Consignes de sécurité générales**", ainsi que les "**Consignes de sécurité relatives à l'utilisation de l'appareil**" au chapitre "**Consignes de sécurité importantes**".



Attention, protection de l'appareil !

i Assurez-vous que le bac de ramassage d'herbe **9** est en place.

i Portez une tenue de travail adéquate, notamment des chaussures solides, un pantalon long et éventuellement des gants pendant la tonte. N'utilisez pas l'appareil si vous êtes pieds nus ou si vous portez des sandales légères.

Allumer/éteindre l'appareil

Allumer : Figure 1

1 Insérez le coupe-circuit électrique **12**. Pour cela, l'appareil doit se trouver sur une surface plane, en sorte que les 4 roues touchent cette surface. Pour démarrer, appuyez sur le bouton de déverrouillage de sécurité **3** et avec l'autre main, tirez le levier de démarrage de sécurité **2** contre le guidon **1**. Quand le moteur est démarré, lâchez le bouton de déverrouillage de sécurité **3**.

i Le moteur démarre progressivement. Si le moteur a des difficultés à démarrer, lâchez le levier de démarrage de sécurité **2**. Cette difficulté peut se produire si l'appareil se trouve dans l'herbe haute. Dans ce cas, basculez l'appareil sur les roues arrière (appuyez sur le guidon **1**) juste autant qu'il faut. Redémarrez le moteur. Si le moteur a toujours des difficultés à démarrer ou s'il bloque, lisez les indications aux chapitres "Indications pour la tonte" ou "Dépannage".

Eteindre : Figures J – K

Pour arrêter le moteur, lâchez le levier de démarrage de sécurité **2**. Grâce à un frein intégré, l'outil de coupe **21** s'arrête au bout de quelques secondes.

⚠ **Attention, risque de blessure par l'outil de coupe en rotation !** Malgré le frein intégré, l'outil de coupe continue à tourner après l'arrêt de l'appareil ! Tenez-vous à l'écart de l'outil de coupe tant que le moteur n'est pas complètement à l'arrêt.

⚠ **Attention, protection de l'appareil !** Ne rechargez pas la batterie si elle a dépassé la température de fonctionnement maximale ou si elle a été directement exposée au rayonnement solaire, car elle peut être détruite de cette manière.

J S'il n'est pas prévu d'utiliser l'appareil dans l'immédiat, tirez le coupe-circuit électrique **12**.

K Même quand le coupe-circuit électrique est tiré, l'appareil se trouve en veille. Pour éviter que la batterie se décharge pendant une période prolongée de non-utilisation, sortez la batterie de l'appareil. Pour

ceci, ouvrez le couvercle de la batterie **17** et sortez la batterie.

Indicateurs d'état [3 x vert / 1 x rouge]

L'appareil est équipé d'indicateurs d'état qui indiquent l'état de charge de la batterie et un défaut de l'appareil. Les indicateurs d'état se composent des indicateurs d'état de charge **13** [3 x LED verte] et de l'indicateur de défaut **14** [1 x LED rouge].

i Dès que vous allumez l'appareil, il effectue un auto-test durant lequel toutes les LEDs s'allument pendant env. 1 seconde. Ensuite, les indicateurs d'état de charge **13** indiquent l'état de charge.

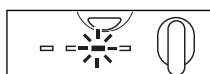
Etats de charge (LEDs vertes) :



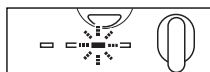
3 x LED verte allumée en continu
Etat de charge : env. 100 - 60 %



2 x LED verte allumée en continu
Etat de charge : env. 60 - 20 %



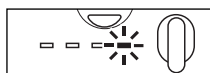
1 x LED verte allumée en continu
Etat de charge : < 20 %



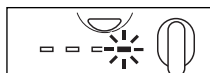
1 x LED verte clignotante
Etat de charge : Batterie vide

IL FAUT CHARGER LA BATTERIE !

Etats de défaut (LED rouge) :



LED rouge allumée en continu
Surcharge ou défaut



LED rouge clignotante
A l'allumage, le coupe-circuit électrique n'est pas inséré. Le moteur ne démarre pas.

⚠ **Attention, protection de l'appareil ! LED rouge allumée en continu !** En cas de surcharge, la commande électronique éteint l'appareil et la LED rouge s'allume. Lâchez le levier de démarrage de sécurité et tirez le coupe-circuit électrique. Déterminez la cause de la surcharge avant de redémarrer pour travailler de nouveau avec l'appareil. Vous pouvez trouver des indications complémentaires aux chapitres "Instructions pour la tonte" et "Dépannage". Si la LED rouge s'allume lors d'une nouvelle tentative de démarrage, il faut procéder immédiatement à une vérification, éventuellement par le service après-vente du fabricant.

Bac de ramassage d'herbe

Maniement du bac de ramassage d'herbe

L'appareil est pourvu d'un indicateur du niveau de remplissage **6**. Dès que l'indicateur du niveau de remplissage **6** indique FULL ou s'il reste de l'herbe coupée sur le gazon pendant la tonte, le bac de ramassage d'herbe **9** est plein et doit être vidé.



Attention, risque de blessure par l'outil de coupe en rotation ! Enlevez le bac de ramassage d'herbe **9 seulement quand le moteur est arrêté.** Malgré le frein intégré, l'outil de coupe continue à tourner après l'arrêt de l'appareil ! Tenez-vous à l'écart du bac de ramassage d'herbe tant que le moteur n'est pas complètement à l'arrêt.

Figures **L** – **O**

- L** Pour enlever le bac de ramassage d'herbe **9**, ouvrez les deux arrêtoirs de boîte **8**.
- M** Basculez la boîte multifonction **4** en arrière et tenez-la.
- N** Soulevez le bac de ramassage d'herbe **9** à l'avant au niveau de la poignée pour que l'herbe coupée reste dans le bac de ramassage d'herbe **9**. Videz le bac de ramassage d'herbe **9**.
- O** Ensuite, rebasculez la boîte multifonction **4** en arrière. Maintenant vous pouvez réinsérer le bac de ramassage d'herbe **9** d'abord derrière, entre les guides côté droit et côté gauche, ensuite devant, au niveau de la poignée. Quand le bac de ramassage d'herbe **9** est introduit correctement, la boîte multifonction **4** bascule en avant et repose sur le carter. Fermez les deux arrêtoirs de boîte **8**.



Pour avoir toujours un bon remplissage, vous devriez nettoyer le bac de ramassage d'herbe **9** et particulièrement le canal d'éjection après l'utilisation. Enlevez aussi l'herbe coupée des surfaces d'appui et des ouvertures rondes du grillage du bac de ramassage d'herbe. Nettoyez également la boîte multifonction pour le bac de ramassage d'herbe.



Attention, protection de l'appareil ! Il ne faut pas enlever les restes d'herbe coupée du carter ou du canal d'éjection à la main ou avec les pieds, mais à l'aide d'outils appropriés, p.ex. une brosse ou une balayette. Pour votre propre sécurité, tirez le coupe-circuit électrique avant.



Si la hauteur de coupe est réglée au niveau le plus bas, il se peut que dans certaines conditions l'indicateur de niveau de remplissage ne fonctionne pas correctement.

Tondre sans bac de ramassage d'herbe

Grâce à l'éjection arrière vers le haut, l'herbe coupée est répartie régulièrement sur le gazon quand vous tondez sans bac de ramassage d'herbe.



En cas de tonte sans bac de ramassage d'herbe, il n'y a pas d'indication de niveau de remplissage.

Durée de fonctionnement de la batterie

La durée de fonctionnement de la batterie dépend en grande partie des caractéristiques du gazon et du réglage de hauteur de coupe. Par ailleurs, la durée de fonctionnement de la batterie peut être réduite si vous allumez et éteignez l'appareil trop souvent pendant la tonte.

Utilisez la batterie et l'appareil comme décrit dans les instructions.

Pour obtenir une durée de fonctionnement optimale de la batterie, tondez le gazon assez souvent pour que l'herbe reste toujours courte.

Durée en m²



Gazon bien entretenu et sec, herbe fine, **jusqu'à 400 m²**



Herbe normale, **jusqu'à 200 m²**



Herbe normale épaisse, **jusqu'à 130 m²**



Entreposage correct de la batterie !

Pour votre sécurité

Observez strictement aussi les **“Consignes de sécurité relatives au chargeur et à la batterie”** au chapitre **“Consignes de sécurité importantes”**.



Attention, protection de l'appareil ! Il ne faut pas entreposer une batterie vide sans la recharger. Bien que la décharge spontanée soit assez faible, une batterie vide peut être détruite si elle est entreposée trop longtemps. Veuillez donc observer les consignes suivantes pour une période prolongée de non-utilisation (p.ex. dans les mois d'hiver) :

- entreposez la batterie avec une charge d'env. 40 - 60 %.
- entreposez la batterie dans un endroit sec, situé en hauteur, fermé, protégé du gel, à des températures entre 0 °C et + 45 °C. A une température d'entreposage de +15 °C, la décharge spontanée et le vieillissement chimique sont minimaux. Evitez une exposition directe au rayonnement solaire.
- si la batterie reste inutilisée pendant plus de 6 mois, rechargez-la pendant env. 2 heures pour atteindre une charge d'env. 40 - 60 %.

Instructions pour la tonte

Pour votre sécurité

Observez strictement aussi les **“Consignes de sécurité générales”**, ainsi que les **“Consignes de sécurité relatives à l'utilisation de l'appareil”** au chapitre **“Consignes de sécurité importantes”**.

Consignes générales



Attention, protection de l'appareil !

- Arrêtez le moteur si un corps étranger a été heurté. Vérifiez si l'appareil a été endommagé avant de redémarrer pour travailler de nouveau avec l'appareil. Si l'appareil commence à vibrer fortement, il faut procéder immédiatement à une vérification, éventuellement par le service après-vente du fabricant.
- Nettoyez le dessous du carter et le canal d'éjection régulièrement. Il faut enlever l'herbe coupée, en particulier au niveau du circuit de l'outil de coupe. S'il reste des dépôts, le démarrage devient plus difficile et la qualité de coupe et l'éjection d'herbe sont réduites.

- Tondez seulement avec des outils de coupe tranchants et en bon état pour éviter que les brins d'herbe s'effilochent et que le gazon devienne jaune.
- Au début de la saison de tonte et pour les gazons neufs, réglez la hauteur de coupe relativement haute et descendez progressivement au fil des tontes. Pour avoir un gazon bien entretenu, il faudrait régler la hauteur de coupe finale à env. 3 cm, car le brin d'herbe a une couleur blanchâtre dans la partie basse, ce qui fait que le gazon n'apparaît pas bien vert s'il est tondu avec une hauteur de coupe trop basse. En plus, le brin d'herbe sèche plus vite, surtout en été.
- Dans la mesure du possible, tondez votre gazon toutes les semaines. Grâce à une tonte fréquente, la croissance passe dans le brin d'herbe coupé court et le rend résistant. Tondez le gazon seulement quand il est assez sec.
- Si vous tondez avec le niveau 1 (ce niveau n'est adapté que pour les gazons d'ornement et pour les surfaces particulièrement planes), il faut bien arroser le gazon après la tonte, sinon il sèche et jaunit.
- Pour une bonne qualité de coupe, conduisez l'appareil au pas dans une trajectoire aussi droite que possible. Les bandes devraient se superposer de quelques centimètres pour éviter la formation de traits.

Tonte en pente et sur des talus



Attention, risque de blessure par la tonte en pente et sur des talus ! Quand vous tondez en pente ou sur des talus, il faut être particulièrement prudent, car en cas d'inattention, l'appareil peut basculer et vous blesser grièvement. Il est donc important d'observer les consignes de sécurité suivantes :

- Veillez à avoir une position stable et tondez toujours perpendiculairement à la pente.
- N'avancez l'appareil qu'au pas.
- Vous pouvez éviter un dérapage de l'appareil en inclinant l'appareil légèrement vers le haut.
- Ne tondez pas le gazon sur les pentes très raides.
- **Vous risquez de trébucher !** Soyez particulièrement vigilant en reculant et en tirant l'appareil.

Remplacement de l'outil de coupe

Pour votre sécurité

Observez strictement aussi les “Consignes de sécurité générales”, ainsi que les “Consignes de sécurité relatives à l'entretien et le nettoyage” au chapitre “Consignes de sécurité importantes”.



Attention, risque de blessure par l'outil de coupe tranchant en rotation !



Attention, risque de blessure et protection de l'appareil ! Utilisez seulement l'outil de coupe original prévu par le fabricant.



Attention, risque de blessure par l'outil de coupe tranchant ! Portez des gants de protection lors de toutes les interventions.

Remplacer l'outil de coupe

L'outil de coupe **21** doit être remplacé quand il est endommagé ou non tranchant. Il n'est pas permis d'affûter l'outil de coupe **21** !

Pièce de rechange originale du fabricant : N° der réf. 61612

Figure P

P Basculez l'appareil sur le côté. Tenez fermement l'outil de coupe **21** (**portez des gants de protection**) et dévissez les deux vis. Montez l'outil de coupe **21** comme indiqué sur la figure. Lors du montage, veillez à ce que les pales courbées de l'outil de coupe soient dirigées vers l'intérieur du carter. Remettez les deux vis. Tenez l'outil de coupe en place (**portez des gants de protection**) et serrez avec un couple de 8 Nm.

Dépannage



Les réparations de l'appareil doivent être effectuées exclusivement par le service après-vente du fabricant. Veuillez commander les pièces de rechange auprès de votre concessionnaire. S'il n'a pas ces pièces en stock, il vous les procurera dans les plus brefs délais.



Dans la plupart des cas, les défauts se produisent si l'appareil n'a pas été traité, entretenu et maintenu correctement. Le tableau suivant “**Dépannage**” indique les défauts les plus courants et les mesures correctives. Pour d'autres défauts, rendez-vous au service après-vente du fabricant dans votre proximité.

Panne	Cause possible	Solution
Bruits anormaux Cliquètement dans l'appareil	Les vis au niveau de l'outil de coupe ou du carter de l'appareil sont desserrés	Resserrer les vis
L'appareil fonctionne bruyamment et vibre fortement	L'outil de coupe est endommagé (déséquilibre). La fixation de l'outil de coupe sur l'arbre moteur est desserrée.	Resserrer les vis pour l'outil de coupe. Faire changer les pièces endommagées par le service après-vente du fabricant.
Le gazon jaunit, la coupe n'est pas nette	L'outil de coupe n'est plus tranchant La hauteur de coupe est trop basse	Remplacer l'outil de coupe, Régler la coupe plus haute Monter l'outil de coupe correctement (voir chapitre “Remplacement de l'outil de coupe”)

Panne	Cause possible	Solution
L'appareil laisse des traces profondes	La terre est détrempée, le gazon est trop mouillé	Attendre que le gazon sèche, ne pas tondre quand l'herbe est mouillée
Le moteur ne démarre pas Le moteur ne démarre pas, la LED rouge clignote	Il n'y a pas de batterie La batterie est défectueuse La batterie n'est pas chargée A l'allumage, le coupe-circuit électrique n'a pas été inséré	Vérifier/insérer la batterie Changer la batterie Charger la batterie Insérer le coupe-circuit électrique
L'outil de coupe ne tourne pas, le moteur s'arrête. La commande électronique a déclenché l'arrêt à cause d'une surcharge, la LED rouge est allumée	Blocage par un corps étranger ou l'herbe coupée La hauteur de coupe est trop basse	Eteindre l'appareil. Tirer le coupe-circuit électrique et enlever le corps étranger. Vérifiez que l'outil de coupe peut tourner librement. Enlevez l'herbe coupée au niveau du circuit de l'outil de coupe ainsi que dans le canal d'éjection. Vider le bac de ramassage d'herbe Régler la coupe plus haute
La durée de fonctionnement de la batterie diminue sensiblement	La hauteur de coupe est trop basse L'herbe est trop haute ou trop humide La vitesse de tonte est trop haute Tonte avec le bac de ramassage d'herbe plein La batterie est usée	Régler la coupe plus haute, attendre que l'herbe sèche Ralentissez Vérifiez que l'outil de coupe peut tourner librement. Enlevez l'herbe coupée au niveau du circuit de l'outil de coupe, ainsi que dans le canal d'éjection. Eventuellement, le bac de ramassage d'herbe est plein. L'herbe coupée retombe dans le circuit de l'outil de coupe. Remplacer la batterie. Utilisez seulement des accessoires originaux du fabricant.
On ne peut pas charger la batterie	Le connecteur de charge ou la prise de contact est sale La batterie ou le chargeur est défectueux	Nettoyer les contacts, mettez et enlevez le connecteur de charge ou la prise de contact plusieurs fois Remplacer la batterie ou le chargeur. Utilisez seulement des accessoires originaux du fabricant.

Entretien, nettoyage et entreposage

Pour votre sécurité

Observez strictement aussi les **“Consignes de sécurité générales”**, ainsi que les **“Consignes de sécurité relatives à l'entretien et le nettoyage”** au chapitre **“Consignes de sécurité importantes”**.



Attention, risque de blessure par l'outil de coupe tranchant en rotation !

Entretien



Attention, risque de blessure par l'outil de coupe tranchant ! Portez des gants de protection lors de toutes les interventions.

- L'entretien comprend des travaux qui permettent de maintenir l'appareil dans un état de fonctionnement parfait. Un contrôle régulier (bonne fixation des raccords vissés, fissures, endommagements) et le remplacement des pièces défectueuses ou usées sont autant de mesures préventives qui permettent d'éviter les accidents et les pannes.
- Pour des raisons de sécurité, il faut remplacer les pièces usées ou endommagées. Ne faites effectuer les réparations que par le service du fabricant ou par le concessionnaire agréé.
- Vérifiez régulièrement s'il y a de la crasse ou de l'herbe coupée au niveau du canal d'éjection et du dessous de l'appareil.

Nettoyage



Attention, protection de l'appareil ! Il n'est pas permis de nettoyer l'appareil à l'aide d'un nettoyeur haute pression ou d'un jet d'eau puissant.

- Gardez l'appareil toujours propre. N'utilisez pas de nettoyant ou de solvant, sinon vous pouvez endommager l'appareil de manière irréparable. Les produits chimiques peuvent attaquer les pièces en plastique de l'appareil. Nettoyez l'appareil à l'aide d'une balayette ou d'une brosse et avec un chiffon humide.
- Enlevez régulièrement la crasse et l'herbe coupée du canal d'éjection, du bac de ramassage d'herbe et du dessous de l'appareil.

Entreposage

- Entrez l'appareil dans un endroit sec, fermé et protégé du gel. L'endroit d'entreposage doit être inaccessible pour les enfants.
- Pour ne pas prendre trop de place, vous pouvez entreposer l'appareil debout.
- Pour éviter que la batterie se décharge pendant une période prolongée de non-utilisation, enlevez la batterie.

Figures Q – R

- Q** Desserrez les deux poignées de serrage **7** des deux côtés autant qu'il faut pour séparer les dents. Rabattez ensuite le guidon **1** en avant.
- R** Fermez l'arrêt **8** pour bloquer le guidon **1**. Soulevez l'appareil par la poignée à l'avant du carter **10** et mettez l'appareil debout.



Protection de l'environnement

L'appareil et l'emballage sont fabriqués avec des matériaux recyclables.



Élimination de la batterie

La loi oblige les consommateurs d'éliminer les batteries et accus usés conformément aux réglementations pour les déchets dangereux.



Attention! Risque de blessure par une batterie défectueuse dont le liquide s'écoule !

La batterie utilisée contient des substances qui peuvent causer des blessures par le contact avec la peau ou par la respiration. Au cas où une batterie dont le liquide s'est écoulé se trouve dans votre appareil, vous devez l'enlever seulement avec des gants en caoutchouc et l'éliminer dans une boîte fermée conformément à la réglementation.

- Il faut éliminer séparément la batterie Li-ion et le reste de l'appareil.

Pour l'élimination, vous avez les possibilités suivantes :

- par le commerce spécialisé
- dans un point de collecte prévu à cet effet
- dans les conteneurs pour les déchets dangereux prévus par les communes

Pour tout renseignement concernant l'élimination, veuillez vous adresser à votre municipalité.



Élimination de l'appareil

Ce symbole inscrit sur le produit, le mode d'emploi ou l'emballage indique qu'à la fin de sa durée de vie, ce produit ne doit pas être mis à la poubelle avec les déchets ménagers. Il doit être remis à un point de collecte pour le recyclage d'appareils électriques et électroniques, p.ex. dans une déchetterie.

Pour connaître l'adresse d'un point de collecte, adressez-vous à votre municipalité.

- Avant l'élimination de l'appareil il faut enlever les batteries/accus !

Indications concernant la garantie

Le fabricant accorde sur ses produits exclusivement destinés à un usage privé une garantie de 24 mois (à compter de la date d'achat) qui n'affecte pas les dispositions légales.

La garantie s'applique à tous les défauts majeurs tenant d'une manière démontrable à des vices de matériau ou de fabrication.

Elle entraîne à la discrétion du fabricant la livraison d'un produit de remplacement intact ou la réparation gratuite du produit défectueux dans les conditions suivantes :

- Lors du transfert des risques, le produit a été remis sans vices juridiques.
- Un bon d'achat original avec l'adresse de l'acheteur, la date d'achat, la désignation et le modèle du produit est joint.
- Le lieu d'achat se situe dans l'UE.
- Le produit a été traité de façon conforme, suivant les instructions d'emploi. Le respect des consignes d'entretien et de nettoyage contenues dans le mode d'emploi est obligatoire.
- Ni l'acquéreur ni un tiers non agréé n'ont tenté de désassembler ou de réparer le produit.
- Il est garanti que seuls des pièces de rechange et accessoires originaux ou des pièces homologuées par le fabricant sont utilisés.
- En cas d'utilisation de pièces ou d'accessoires non originaux, il est impossible d'exclure des dommages consécutifs et des risques d'accidents accrus. Ces dommages ne sont pas couverts par la garantie.
- Le produit doit être remis directement ou envoyé suffisamment affranchi à un point de service après-vente autorisé.
- Le bon d'achat original doit être joint au produit.

- Les dommages résultant d'erreurs de manipulation, d'un usage non conforme, de pièces de rechange, de remplacement et d'accessoires non originaux ou non homologués et d'une maintenance / d'un entretien inadéquat ne peuvent faire l'objet d'une garantie.

Les produits renferment des éléments qui s'usent au fil de l'utilisation, du temps. Ces pièces ne sont pas couvertes par la garantie.

Selon le produit, les pièces d'usure suivantes en sont exclues : lame / barre de coupe / courroie d'entraînement / rouleau aérateur / cylindre de coupe / contre-lame / plaque de coupe / fil de coupe / couvercle de tête de coupe / scie / batterie nickel-cadmium / accus Lithium-ion / brosse / rouleau d'aération.

Cette garantie de fabricant n'affecte pas les droits de garantie à l'égard du distributeur / revendeur.

Déclaration de conformité CE

Nous déclarons par la présente que ce produit, sous la forme mise en circulation par nos services, satisfait aux exigences des directives CE harmonisées, aux normes de sécurité CE, et aux normes spécifiques au produit.

Produit

Tondeuse à gazon à batterie

Numéro de série

G1531535

Fabricant

AL-KO Geräte GmbH
Ichenhauser Str. 14
89359 KOETZ
ALLEMAGNE

Fondé de pouvoir

Anton Eberle
Ichenhauser Str. 14
89359 KOETZ
ALLEMAGNE

Type

EVOLUTION LION 36 (36 cm)

Directives CE

2006/42/CE
2006/95/CE
2004/108/CE
2000/14/CE

Normes harmonisées

EN 60335-1
EN 60335-2-77
EN 50338
EN 60335

Niveau sonore

mesuré / garanti

Evolution Lion 36 94 / 96 dB(A)

Evaluation de la conformité

2000/14/CE
Annexe VIII

Organisme notifié

TÜV Industrieservice GmbH
TÜV Süd Gruppe
Westendstraße 199
80686 MUENCHEN
ALLEMAGNE

Kötz, le 2010-03-23



Antonio De Filippo, Managing Director

Inhoudsopgave

Functionele delen	45
Belangrijke veiligheidsaanwijzingen	45
Veiligheidsaanwijzingen op het apparaat	47
In deze handleiding gebruikte symbolen	47
Gebruik volgens bestemde doeleinden	47
Leveringsomvang	48
Technische gegevens	48
Vóór de eerste ingebruikneming - accu opladen	48
Voorbereiding voor de ingebruikneming	49
Ingebruikneming	49
Accubedrijfsduur	51
Accu correct bewaren	52
Zo maait u goed	52
Maaimes vervangen	53
Verhelpen van storingen	53
Onderhoud, reiniging en opslag	55
Milieubescherming	55
Garantievoorwaarden	56
EU-conformiteitsverklaring	56

Functionele delen

Omslag pagina 3

- 1 Duwboom
- 2 Veiligheids-inschakelingshendel
- 3 Veiligheids-ontgrendelingsknop
- 4 Multifunctiebox
- 5 Rastering voor in hoogte verstelbare duwboom
- 6 Gras-vulstandindicator
- 7 2 x spangrepen voor in hoogte verstelbare duwboom
- 8 Vergrendeling voor multifunctiebox
- 9 Grasopvangbak
- 10 2 x behuizingsgrepen
- 11 Vergrendeling voor duwboom
- 12 Stroomcircuitonderbreker
- 13 Oplaadstatusindicator van de accu
- 14 Storingsindicator
- 15 Maaihoogteverstelling
- 16 Loopwielen
- 17 Afsluitdeksel van de accuschacht
- 18 Accuschacht
- 19 Accu met contactbus
- 20 Contactstekker
- 21 Maaimes
- 22 Oplaadapparaat met laadstatusindicator, laadstekker en stroomstekker



Belangrijke veiligheidsaanwijzingen

Gelieve deze handleiding voor montage en ingebruikneming van uw apparaat zorgvuldig te lezen en veiligheidsaanwijzingen strikt op te volgen.

Gebruik deze handleiding om vertrouwd te raken met het apparaat, instellingsonderdelen, het juiste gebruik en veiligheidsaanwijzingen.

Wordt uw apparaat door andere personen gebruikt, dan dient u de gebruikshandleiding bij het apparaat mee te geven.

Alle veiligheidsaanwijzingen dienen steeds ook voor uw persoonlijke veiligheid.

Algemene veiligheidsaanwijzingen

- Dit apparaat voldoet aan de erkende techniekvoorschriften en de desbetreffende veiligheidsbepalingen voor elektrische apparaten.
- Om schade en gevaren als gevolg van het oneigenlijk gebruik te voorkomen, dient men zich aan de gebruikshandleiding te houden en deze zorgvuldig te bewaren!
- Denk eraan dat de bestuurder of gebruiker van het apparaat bij ongevallen met andere personen of bij beschadiging van eigendom verantwoordelijk is!
- Het gebruik van dit apparaat is niet bestemd voor personen (inclusief kinderen) met beperkte fysieke, zintuiglijke of geestelijke vaardigheden, personen zonder ervaring en/of gebrek aan kennis, tenzij onder toezicht en ná instructies voor het gebruik door een verantwoordelijke persoon.
- Kinderen zijn zich niet bewust van de gevaren die dit apparaat met zich meebrengt. Men dient daarom nooit kinderen met dit apparaat te laten werken!
- Plaatselijke regelgeving kan een minimumleeftijd opleggen voor gebruikers.
- Houd rekening met de plaatselijke rusttijden van uw gemeente!
- Verpakkingsmaterialen, zoals bijv. foliezakken zijn niet bedoeld voor kinderen!
- Bescherm het apparaat tegen weersomstandigheden (vochtigheid, vorst).

Veiligheidsaanwijzingen voor de bediening van het apparaat

- Gebruik het apparaat uitsluitend voor de bestemde doeleinden! Gebruik het apparaat uitsluitend binnen het aangegeven vermogenbereik.
- Voor elk gebruik van het apparaat dient u de perfecte staat van het apparaat te controleren. U mag het apparaat niet gebruiken wanneer:

- veiligheidsinrichtingen (inschakelingshendel, veiligheidsafdekkingen) en/of de maai-inrichting beschadigd of versleten zijn;
- het apparaat zichtbare schade heeft;
- het apparaat eens gevallen is.

Zet de veiligheidsinrichtingen nooit buiten gebruik.

- Controleer het maaioppervlak alvorens met het maaien te beginnen om beschadiging van het apparaat door voorwerpen of letsel van levende wezens te voorkomen. Hierbij dient men stenen, stukken hout, draden en vergelijkbare andere vreemde bestanddelen te verwijderen. De door het maaimes gegrepen voorwerpen kunnen op ongecontroleerde wijze uit het apparaat worden geslingerd. Houd derden uit de nabijheid van het gevarenbereik.
- Draag tijdens het maaien geschikte werkkleding, zoals stevige schoenen, lange broek en eventueel handschoenen. Gebruik de grasmaaier niet met blote voeten of lichte sandalen.
- Het apparaat kan ernstig letsel veroorzaken! U bent voor de veiligheid van het werkgebied verantwoordelijk.
- **Let op, verwondingsgevaar door roterend maaimes!**
 - Start het apparaat nooit in gekantelde stand - dit kan ernstig letsel veroorzaken! Voor de aanloop in hoog gras dient u de aanwijzingen in hoofdstuk "Zo maait u goed" op te volgen.
 - Handen en voeten nooit in de nabijheid van het roterende maaimes brengen. Dit kan ernstig letsel veroorzaken! Houd altijd uw handen en voeten op een voldoende afstand van het maaimes. Maaimessen lopen na.
 - Til het apparaat nooit met draaiende motor op. Dit kan ernstig letsel veroorzaken. Schakel de motor uit en verwijder de stroomonderbreker wanneer u het apparaat naar en van het werkoppervlak moet transporteren resp. het apparaat moet kantelen.
- **Let op, verwondingsgevaar door rondvliegende delen!** Start of activeer het apparaat niet wanneer de multifunctiebox voor de grasopvangbak geopend is of wanneer derden zich binnen het gevarengedebied ophouden.
- Start of activeer het apparaat zoals beschreven is in de gebruikshandleiding.
- De veiligheids-inschakelingshendel en/of de veiligheids-ontgrendelingsknop mag nooit geblokkeerd resp. kortgesloten worden.
- Maai uitsluitend bij daglicht of bij voldoende kunstmatige verlichting.
- Gebruik het apparaat nooit in de regen of in een vochtige of natte omgeving.
- Gebruik de grasmaaier nooit wanneer er personen, vooral kinderen of dieren, in de buurt zijn!

- Let bij het maaien altijd op een veilige en vaste stand, ook op hellingen.
- Niet op te steile hellingen maaien.
- Duw het apparaat uitsluitend in looptempo.
- **Let op, verwondingsgevaar bij het per ongelijk inschakelen!** Het per ongeluk inschakelen kan tot ernstig letsel leiden. Om dit te vermijden, verwijdert u de stroomcircuitonderbreker wanneer:
 - u het apparaat zonder toezicht laat staan;
 - bij onderhoud, controle of reiniging van het apparaat;
 - bij het plaatsen van de accu;
 - het apparaat bedrijfsstoringen aangeeft.

Veiligheidsaanwijzingen voor onderhoud en reiniging van het apparaat

- Om onderhouds- en reinigingswerkzaamheden uit te voeren, dient u de stroomcircuitonderbreker te verwijderen.
- Controleer regelmatig het maaimes op beschadigingen en houd het in goede staat. Stompe, gebogen of beschadigde maaimessen overbelasten het apparaat. Laat regelmatige onderhoudswerkzaamheden door de klantendienst van de fabrikant of door de bevoegde specialist uitvoeren.
- Controleer de grasopvangbak regelmatig op slijtage en vervormingen.
- Controleer na uitvoering van onderhoud of reparatie dat alle schroeven, bouten, moeren en veiligheidsinrichtingen goed vastzitten resp. zijn aangedraaid.

Veiligheidsaanwijzingen voor de omgang met het oplaadapparaat en de accu

- De stroomspanning moet met de stroomgegevens (V~) op het typeplaatje van het oplaadapparaat overeenkomen!
- **Let op, verwondingsgevaar door elektrische schokken, zowel als brand- en explosiegevaar!** Om levensgevaarlijke situaties te voorkomen:
 - moet voor elk gebruik het oplaadapparaat, laadstekker en stroomstekker in perfecte
 - moet een beschadigd oplaadapparaat onmiddellijk worden vervangen. De accu uitsluitend met het originele
 - moet het oplaadapparaat en de accu voor hitte en vochtigheid worden beschermd;
 - mag het oplaadapparaat en de accu niet in vloeistof worden gedompeld;
 - mag het apparaat **uitsluitend** met de originele lithiumionen accu worden gebruikt;
 - mag het oplaadapparaat uitsluitend voor het laden van originele lithiumionen accu's worden gebruikt;

- moet het oplaadapparaat en de accu in ongeopende toestand blijven;
- mag het oplaadapparaat niet op een brandbare ondergrond worden gebruikt;
- mogen tijdens het opladen geen licht ontvlambare stoffen in de directe nabijheid van het oplaadapparaat zijn.
- moet de accu tegen hitte, langdurige zonnestraling en brand worden beschermd. Bewaar de accu uitsluitend op plaatsen met een temperatuurbereik van 0 °C tot max. +45 °C. Leg de accu niet op een warmtebron.
- mag de accu nooit met metalen of andere elektriciteitsgeleidende delen worden overbrugd.

- **Let op, gevaar voor ongelukken!** Plaats de accu uitsluitend wanneer het apparaat uitgeschakeld is. De aansluiting van de accu op een ingeschakeld apparaat kan ongelukken veroorzaken.
- **Let op, verwondingsgevaar door bijtende vloeistof!** Plaats de accu niet onder extreme omstandigheden zoals warmte en schokken. Verwondingsgevaar door uitlopende elektrolytoplossing! Wanneer accu-werkzuren in aanraking komen met de huid of de ogen, dient men onmiddellijk de desbetreffende plekken met water of neutraliserend middel goed te spoelen en een arts te bezoeken.
- **Let op, verwondingsgevaar door bijtende dampen!** Plaats de accu niet onder extreme omstandigheden zoals warmte en schokken. Verwondingsgevaar door bijtende dampen! Zorg voor voldoende frisse lucht en bezoek een arts bij irritatie van luchtwegen, huid of ogen.

Veiligheidsaanwijzingen op het apparaat

Uitleg van de symbolen op het apparaat



Opgelet! Lees vóór de ingebruikneming de bedieningshandleiding



Opgelet! Verwondingsgevaar door scherp maaiemessen! Vingers en voeten uit de buurt houden! Voor alle werkzaamheden aan het apparaat altijd eerst de stroomcircuitonderbreker verwijderen! Veiligheidsaanwijzingen opvolgen!



Opgelet! Verwondingsgevaar door rondvliegende delen! Houd derden ver uit de nabijheid van het gevarengedebied!

In deze handleiding gebruikte symbolen



Algemeen waarschuwingstekens



Gevaar voor elektrische spanning



Nuttige aanwijzing



Let op, verwondingsgevaar door roterend maaiemessen! Controleer dat het apparaat is uitgeschakeld. Maaiemessen loopt nog even door. Verwijder de stroomcircuitonderbreker om veiligheidsredenen.



Veiligheidshandschoenen dragen



Recyclebaar/ GRS-inleveringsbak voor batterijen



Afvalverwerkingsaanwijzing accu



Afvalverwerkingsaanwijzing apparaat



- Accu mag niet warmer dan +45 °C worden
- Accu tegen directe zonnestraling beschermen
- Accu tegen brand beschermen
- Accu mag niet als huishoudelijk afval worden verwerkt

Gebruik volgens bestemde doeleinden

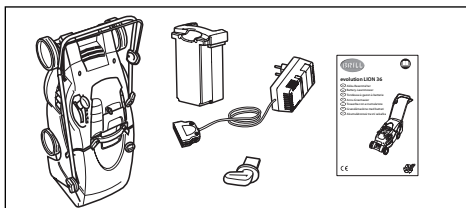
Het apparaat is uitsluitend bestemd voor het maaien van gazons en grasoppervlakken van particuliere huistuinten of hobbytuinten. Het opvolgen van de aanwijzingen van de fabrikant in de bedieningshandleiding is een voorwaarde voor het gebruik van het apparaat volgens de

voorschriften. De bedieningshandleiding bevat ook bedienings- onderhouds- en reparatievoorwaarden.

Wij wijzen er nadrukkelijk op dat wij volgens de wet productaansprakelijkheid niet aansprakelijk zijn voor de door onze apparaten veroorzaakte schade, in zoverre deze door onvakkundige reparaties, door gebruik van niet originele reserveonderdelen of door reparaties worden veroorzaakt die niet door onze klantendienst of een bevoegde specialist zijn uitgevoerd. Dit geldt ook voor accessoires.

Dit apparaat is **niet** bestemd voor **industriële gebruik!**

Leveringsomvang



Technische gegevens

Accu-Grasmaaier evolution LION 36

Artikelnummer	61056
Vochtbescherming	IPX 1
Maaibreedte	36 cm
Maaihogte	1,6 - 7 cm / 7-traps verstelbaar
Geluidsniveau	94 dB (A)
Geluidsdruk	81 dB
Gewicht	circa 19 kg
Inhoud opvangbak	36 L
Beschermingsklasse	III

Motor

Bedrijfsspanning	25,2 V
Toerental	max. 3700/min

Accu

Type	Li-Ion US 18650V1
Nominale spanning	25,2 V / 3,9 Ah

Oplaadapparaat

Ingangsspanning	100 V - 240 V
Nominaal stroomverbruik	50 W
Uitgangsspanning	25,9 V
Oplaadstroom	900 mA
Acculaadtijd	max. 4,5 uur
Laadtemperatuurbereik	0 °C tot 45 °C



Vóór de eerste ingebruikneming - accu opladen

Voor uw veiligheid

Volg onvoorwaardelijk de "Veiligheidsaanwijzingen voor de omgang met het oplaadapparaat en de accu" op in het hoofdstuk "**Belangrijke veiligheidsaanwijzingen**".



De stroomspanning moet met de stroomgegevens (V~) op het typeplaatje van het oplaadapparaat overeenkomen.



Gebruik uitsluitend het meegeleverde oplaadapparaat met de bijbehorende originele lithiumionen accu. Het oplaadapparaat mag uitsluitend op droge plaatsen worden gebruikt.

Ter informatie



De meegeleverde accu is gedeeltelijk geladen. Vóór het eerste gebruik dient u de accu volledig op te laden. De oplaadtijd bedraagt bij de eerste ingebruikneming circa 4,5 uur. Hierbij moet het laadtemperatuurbereik tussen de 0 °C en +45 °C liggen. Alleen op deze wijze wordt een hoge levensduur van de accu behaald.



Een aanzienlijk kortere bedrijfsduur, ondanks oplading, is een indicatie dat de accu verbruikt is en moet worden vervangen. Gebruik uitsluitend originele lithiumionen accu's die u via de klantendienst van de fabrikant kunt verkrijgen.



Het oplaadapparaat en de accu kunnen tijdens het opladen warm worden. Dit is normaal en geen indicatie van een technisch defect.



De meegeleverde lithiumionen accu heeft geen memory-effect en kan op elk moment, ongeacht de laadstatus, worden opgeladen. Een vroegtijdige onderbreking van het opladen beschadigt de accu niet. Een veiligheidsschakeling in het apparaat voorkomt dat de accu volledig leeg raakt.

Opladen

Haal de accu uit de verpakking

Afb. **A**

A Steek de laadstekker van het oplaadapparaat **22** in de contactbus van de accu **19**. Steek nu het oplaadapparaat **22** in het stopcontact. Het opladen begint wanneer de groene LED knippert.

Het opladen is beëindigd wanneer de laadindicator op het oplaadapparaat groen oplicht. Haal na het opladen eerst de stekker van het oplaadapparaat uit het stopcontact en pas dan de laadstekker uit de accu.

- i** De laadtijd bij een volle oplading bedraagt circa 4,5 uur.

Vorbereitung voor de ingebruikneming

- i** Het apparaat is af fabriek met uitzondering van accu **19** compleet gemonteerd.

Duwboom plaatsen

- Afb. B - D**
- B** Open de vergrendeling **11** om de duwboom **1** te ontgrendelen.
 - C** Klap de duwboom **1** in een stand waarin u het apparaat ergonomisch goed kunt bedienen. 6 rasteringen en hiermee 6 verschillende hoogtes zijn mogelijk.
 - D** Vergrendel de duwboom **1** in de gekozen rastering **5** door beide spangrepen **7** aan beide zijden handmatig aan te trekken.

- i** Let er hierbij op dat vertandingen correct in elkaar grijpen.

Accu plaatsen



Let op, verwondingsgevaar door roterend en scherp maaimes!

- Afb. E - G**
- E** Open de afsluitdeksel **17** van de accu. Druk hiervoor 1 x licht op de deksel (zie afbeelding).
 - i** Let erop dat de contactstekker **20** droog en vrij van vuil blijft. Gebruik bij het plaatsen van de accu **19** geen kracht.
 - F** Schuif de accu **19** met lichte druk tot aan de aanslag in de accuschacht **18**. De contactbus van de accu moet hierbij vast in de contactstekker **20** van het apparaat zitten.
 - G** Sluit de afsluitdeksel **17** van de accu. Deze is bij een correcte plaatsing van de accu gemakkelijk te slui-

ten. De afsluitdeksel **17** van de accu vergrendelt zich met een "klik".

Instellen van de maaihoogte

- H** **Let op, verwondingsgevaar door roterend maaimes!** Maaihoogte uitsluitend bij uitgeschakelde motor instellen. Maaihoogte uitsluitend zo laag instellen dat het maaimes bij ongelijke ondergronden de grond niet raakt.

- i** Plaats het apparaat op een stevige en vlakke ondergrond.

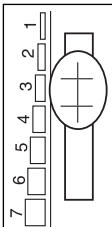
Afb. H

De maaihoogte is met de maaihoogteverstelling **15** in zeven trappen verstelbaar.

- H** Om de maaihoogte in te stellen, kantelt u het apparaat licht met de voorste behuizingsgreep **10**. Trek de maaihoogteverstelling **15** uit de rastering, verschuif deze **15** in de gewenste stand en vervolgens opnieuw in de rastering.

- i** Voor een comfortabele bediening heeft de maaihoogteverstelling **15** een veermechanisme.

De schaalindeling aan de maaihoogteverstelling **15** geeft de benaderde maaihoogte aan:

Trap 1*		= 1,6 cm
Trap 2		= 2,5 cm
Trap 3		= 3 cm
Trap 4		= 4 cm
Trap 5		= 5 cm
Trap 6		= 6 cm
Trap 7		= 7 cm

*deze stand is uitsluitend voor siergras en zeer effen oppervlakken geschikt.

Ingebruikneming

Voor uw veiligheid

Volg onvoorwaardelijk de "**Algemene veiligheidsaanwijzingen**" op en de "**Veiligheidsaanwijzingen voor de bediening van het apparaat**" van hoofdstuk "**Belangrijke veiligheidsaanwijzingen**".



Opgelet, apparaatbescherming!

- i** Controleer dat de grasopvangbak **9** geplaatst is.

- i** Tijdens het maaien geschikte werkkleding, zoals stevige schoenen, lange broek en eventueel handschoenen. Gebruik de grasmaaier niet met blote voeten of lichte sandalen.

Apparaat inschakelen/uitschakelen

Inschakelen: Afb. 1

- 1** Plaats de stroomcircuitonderbreker **12**. Het apparaat dient daarbij op een vlakke ondergrond te staan, zodat alle 4 de wielen de grond raken. Om het apparaat te starten drukt u de veiligheidsontgrendelingsknop **3**, in en met de andere hand trekt u de veiligheids-inschakelingshendel **2** tegen de duwboom **1**. Is de motor opgestart, laat u de veiligheids-ontgrendelingsknop **3** los.

- i** De motor start met een zachte aanloop. Loopt de motor zwaar laat dan de veiligheids-inschakelingshendel **2** los. Reden hiervoor kan zijn dat het apparaat in te hoog gras staat. In dergelijke gevallen kantelt u het apparaat op de achterwielen (duwboom **1** naar beneden drukken), maar uitsluitend zover als echt noodzakelijk is. Start de motor opnieuw. Loopt de motor dan nog steeds zwaar resp. blokkeren de wielen, raadpleeg dan het hoofdstuk "**Zo maait u goed**" resp. "**Verhelpen van storingen**".

Uitschakelen: Afb. J – K

Om de motor uit te schakelen, laat u de veiligheids-inschakelingshendel **2** los. Door een geïntegreerde rem komt het maaimes **21** binnen enkele seconden tot stilstand.

- ⚠** **Let op, verwondingsgevaar door roterend maaimes.** Ondanks de geïntegreerde rem blijft het maaimes nog even doorlopen. Blijf uit de nabijheid van het maaimes, totdat de motor tot volledige stilstand is gekomen.
- ⚠** **Opgelet, apparaatbescherming!** Laad de accu niet op wanneer deze de max. werktemperatuur overschreden resp. aan de directe zonnestraling is blootgesteld. Hierdoor kan de accu stuk gaan.
- J** Wanneer u het apparaat niet direct weer gaat gebruiken, verwijder dan de stroomcircuitonderbreker **12**.
- K** Het apparaat bevindt zich ook bij verwijderde stroomcircuitonderbreker in de standby-modus. Om een ontlading van de accu te vermijden, dient u bij langdurig niet-gebruik de accu uit het apparaat te halen. Hiervoor de afsluitdeksel **17** openen en de accu verwijderen.

Statusindicator [3 x groen / 1 x rood]

Het apparaat is voorzien van een statusindicator die de laadstatus van de accu en eventuele storingen aangeeft. De statusindicator bestaat uit de laadstatusindicator **13** [3 x LED groen] en een storingsindicator **14** [1 x LED rood].

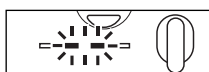
- i** Zodra u het apparaat inschakelt wordt een zelftest uitgevoerd, hierbij lichten alle LED's gedurende circa 1 sec. kort op. Hierna wordt de laadstatus met de laadstatusindicator **13** weergegeven.

Laadstatus (groene LED's):



3 x groen LED constant aan

Laadstatus: ca. 100 - 60 %



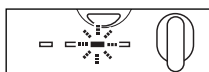
2 x groen LED constant aan

Laadstatus ca. 60 - 20 %



1 x groen LED constant aan

Laadstatus < 20 %

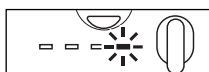


1 x groen LED knipperend

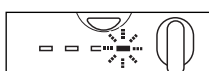
Laadstatus : accu leeg

ACCU MOET NU WORDEN OPGELADEN!

Indicatorstatus (rode LED):



Rood LED constant aan
Overbelasting of storing



Rood LED knipperend
Stroomcircuitonderbreker is bij inschakeling niet geplaatst. Motor start niet.

- ⚠** **Opgelet, apparaatbescherming! Rood constant oplichtend!** Bij overbelasting schakelt de elektronica het apparaat uit en gaat de rode LED aan. Laat de veiligheids-inschakelingshendel los en verwijder de stroomcircuitonderbreker. Voordat u het apparaat opnieuw opstart en gebruikt, dient u allereerst de oorzaak te achterhalen. Meeraanwijzingen vindt u in de hoofdstukken "**Zo maait u goed**" en "**Verhelpen van storingen**". Wanneer de rode LED bij een nieuwe startpoging nog altijd oplicht, is een onmiddellijke controle nodig, eventueel door de klantenservice van de fabrikant.

Grasopvangbak

De grasopvangbak gebruiken

Het apparaat is met een vulstandindicator **6** uitgerust. Zodra de vulstandindicator **6** de stand FULL aangeeft resp. tijdens het maaien gemaaid gras op het gazon achterblijft, is de grasopvangbak **9** vol en dient men deze leeg te maken.



Let op, verwondingsgevaar door roterend maaimes! Grasopvangbak **9** uitsluitend bij uitgeschakelde motor verwijderen. Ondanks de geïntegreerde rem blijft het maaimes nog even doorlopen. Blijf uit de nabijheid van de grasopvangbak, totdat de motor tot volledige stilstand is gekomen.

Afb. **L** – **O**

- L** Om de grasopvangbak **9** te verwijderen, opent u de beide boxvergrendelingen **8**.
- M** Klap de multifunctiebox **4** naar achteren en houd deze vast.
- N** Til de grasopvangbak **9** aan de grepen aan de voorzijde zodat het gemaaid gras in de grasopvangbak **9** blijft. Maak de grasopvangbak **9**.
- O** Nadat u de bak heeft leeggemaakt, plaats u de multifunctiebox **4** opnieuw aan de achterzijde van het apparaat. Plaats de grasopvangbak **9** eerst met de achterzijde tussen de rechter en linker geleidingen en vervolgens aan de voorzijde met de grepen. Bij een correcte plaatsing van de grasopvangbak **9** klapt de multifunctiebox **4** naar voren en tegen de behuizing. Sluit beide boxvergrendelingen **8**.



Om een goed vulresultaat te behalen, dient u de grasopvangbak **9** en vooral het uitwerpkanaal ná gebruik te reinigen. Houd ook de oplegvlakken, als ook de ronde roosteropeningen van de grasopvangbak, vrij van snijgoed. Houd tevens de multifunctiebox van de grasopvangbak schoon.



Opgelet, apparaatbescherming! Snijgoed in de maaierbehuizing resp. uitwerpkanaal niet met hand of voet verwijderen, maar met geschikte hulpmiddelen, zoals bijv. borstels of handbezems. Om uw eigen veiligheid te waarborgen dient u hiervoor de stroomcircuitonderbreker te verwijderen.



Bij de laagste maaihoogtestand kan de werking van de vulstandindicator, onder bijzondere omstandigheden, worden beperkt.

Maaien zonder grasopvangbak

Door het hoge uitwerpbereik kan bij het maaien zonder geplaatste grasopvangbak het snijgoed gelijkmatig over het gazon worden verspreid.



Bij het maaien zonder grasopvangbak wordt geen status van de vulstand aangegeven.

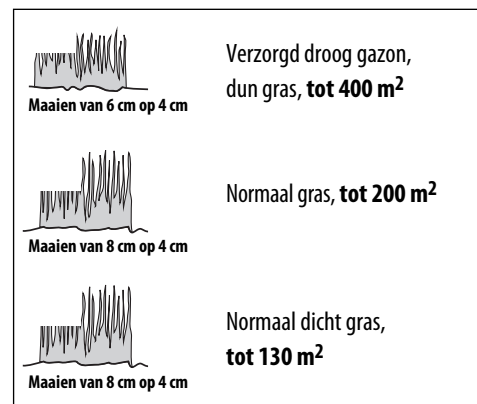
Accubedrijfsduur

De bedrijfsduur van de accu is in hoofdzaak afhankelijk van de toestand van het gazon en de maaihoogte-instelling. Een andere factor is het frequent in-/uitschakelen tijdens het maaien, hetgeen eveneens de bedrijfsduur van de accu kan verminderen.

Ga met de accu resp. het apparaat om zoals beschreven in de aanwijzingen.

Een optimale bedrijfsduur van de accu behaalt u door het gazon vaker te maaien en zo het gras kort te houden.

Looptijd in m²





Accu correct bewaren!

Voor uw veiligheid

Volg onvoorwaardelijk de "**Veiligheidsaanwijzingen voor de omgang met het oplaadapparaat en de accu**" op in hethoofdstuk "**Belangrijke veiligheidsaanwijzingen**".



Opgelet, apparaatbescherming! Een lege accu mag niet leeg worden opgeslagen. De ontlading is weliswaar gering maar bij een langdurige opslag kan een lege accu stuk gaan. Volg daarom de volgende aanwijzingen voor langdurig niet-gebruik (bijv. in de wintermaanden):

- accu wegzetten met een laadstatus van ca. 40 - 60 %.
- accu op een droge, hooggelegen, gesloten, vorstvrije plaats wegzetten met een temperatuur tussen de 0 °C en + 45 °C. Bij een opslagtemperatuur van +15 °C is de ontlading en chemische veroudering het minst. Vermijd directe zonnestraling.
- wordt de accu langer dan 6 maanden niet gebruikt, laad de accu dan gedurende 2 uur op tot ca. 40 - 60 % capaciteit.

Zo maait u goed

Voor uw veiligheid

Volg onvoorwaardelijk de "**Algemene veiligheidsaanwijzingen**" op en de "**Veiligheidsaanwijzingen voor de bediening van het apparaat**" van hoofdstuk "**Belangrijke veiligheidsaanwijzingen**".

ALGEMENE AANWIJZINGEN



Opgelet, apparaatbescherming!

- Wordt het maaimes door een vreemd voorwerp geblokkeerd of de motor wordt overbelast dan schakelt de elektronica het apparaat uit en gaat de rode LED aan. Laat de veiligheidsinschakelingshendel **2** los. Indien vereist, het vreemde voorwerp verwijderen.
- Zet de motor uit zodra u op een vreemd voorwerp stuit. Voordat u het apparaat opnieuw opstart en gaat gebruiken, dient u het apparaat op beschadigingen te controleren. Begint het apparaat buitengewoon sterk te vibreren, dan is een onmiddellijke controle nodig, eventueel door de klantenservice van de fabrikant.

– Reinig regelmatig de onderkant van de apparaatbehuizing en het uitwerpkanaal. Grasafzettingen verwijderen, vooral in het rotatieberek van het maimes. Grasafzettingen verzwaren het startproces, beïnvloeden de maaikwaliteit en het uitwerpen van gras.

- Maai alleen met scherpe en in perfecte toestand verkerende maaimessen, zodat grassprietten niet uitrafelen en het gras geel wordt.
- Bij aanvang van de grasmaaiperiode en bij nieuw aangelegde gazons dient u aanvankelijk een relatief hoge maaihoogte te kiezen en bij de volgende maai-processen geleidelijk te verlagen. Om een goed verzorgd gazon te onderhouden dient aan het einde van het maaien de maaihoogte op ca. 3 cm te worden ingesteld, aangezien de sprietten aan de onderkant wit verkleurd zijn en bij een te lage maaihoogte het gazon geen frisse groene indruk geeft. De sprietten drogen vooral in de zomer snel uit.
- Maai het gazon bij voorkeur elke week. De groei gaat bij het vaak maaien van het gras in de kort gemaaide sprietten en maakt ze sterk. Maai het gras altijd in een enigszins droge staat.
- Wanneer u het gazon in trap 1 maait (deze stand is uitsluitend voor siergras en vooral voor zeer even oppervlakken geschikt), dient u na het maaien het gazon goed te besproeien, aangezien anders het gazon uitdroogt en geel wordt.
- Om een mooi maaibeeld te behalen, duwt u het apparaat in rechte lijnen en in looptempo. Daarbij moeten de maailijnen elkaar altijd enkele centimeters overlappen, zodat er geen strepen ontstaan.

Maaien op hellingen en bermen



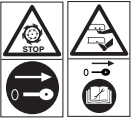
Let op, verwondingsgevaar door maaien op hellingen en bermen! Men dient bij het maaien op hellingen en bermen uiterst voorzichtig te zijn, aangezien bij onachtzaamheid het apparaat onder omstandigheden kan kantelen en u zich ernstig kan verwonden. Volg daarom de volgende veiligheidsaanwijzingen op:

- Let op een veilige stand en maai altijd dwars op de helling.
- Duw het apparaat uitsluitend in looptempo.
- Het wegglijden van het apparaat wordt door een lichte schuine maaistand naar boven verhinderd.
- Maai het gras nooit op te steile hellingen.
- **Struikelgevaar!** Wees uiterst voorzichtig bij achterwaartse bewegingen en bij het trekken van het apparaat.

Maaimes vervangen

Voor uw veiligheid

Volg onvoorwaardelijk de "**Algemene veiligheidsaanwijzingen**" op en de "**Veiligheidsaanwijzingen voor onderhoud en reiniging**" van hoofdstuk "**Belangrijke veiligheidsaanwijzingen**".



Let op, verwondingsgevaar door roterend en scherp maaimes!



Let op, verwondingsgevaar en apparaatbescherming! Gebruik uitsluitend het door de fabrikant meegeleverde originele maaimes.



Let op, verwondingsgevaar door scherp maaimes! Draag bij alle werkzaamheden veiligheidshandschoenen.

Maaimes vervangen

Beschadigd of stomp maaimes **21** moet vervangen worden. Het maaimes **21** mag niet worden bijgeslepen!

Origineel onderdeel van de fabrikant: artikelnr. 61612

Afb. **P**

P Kantel het apparaat op de zijkant. Houd het maaimes **21** vast (**veiligheidshandschoenen dragen**) en draai beide schroeven los. Monteer het maaimes **21** zoals afgebeeld. Let er bij de inbouw op dat de gebogen vleugel van het maaimes naar de behuizing wijst. Beide schroeven plaatsen. Maaimes vasthouden (**veiligheidshandschoenen dragen**) en schroeven met een aanhaalmoment van 8 Nm vastschroeven.

Verhelpen van storingen



Reparaties aan het apparaat zijn uitsluitend door servicepunten van de fabrikant uit te voeren. Bestel uw reserveonderdelen bij uw specialist. Indien niet op voorraad, zorgt de specialist voor een snelle bestelling en levering.



Storingen treden meestal dan op wanneer het apparaat niet juist wordt behandeld, verzorgd en onderhouden. De volgende tabel "**Verhelpen van storingen**" bevat de meest voorkomende storingen en informatie over hoe u deze kunt verhelpen. Bij overige storingen dient u met het dichtstbijzijnde servicepunt van de fabrikant contact op te nemen.

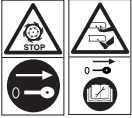
Storing	Mogelijke oorzaak	Oplossing
Abnormale geluiden, ratelend apparaat	Schroeven van het maaimes of de apparaatbehuizing zitten los	Schroeven vastdraaien
Onrustige loop, sterke trillingen van het apparaat	Maaimes beschadigd (onbalans) Maaimesbevestiging aan de motoras is los	Schroeven van het maaimes aandraaien. Beschadigde onderdelen door de klantendienst van de fabrikant laten vervangen.
Gazon wordt geel, onzuivere snijbeweging	Maaimes te stomp, maaihoogte te laag	Maaimes vervangen Maaihoogte hoger instellen Maaimes correct monteren (zie hoofdstuk "Maaimes vervangen")

Storing	Mogelijke oorzaak	Oplossing
Apparaat laat diepe sporen achter	Grond doorweekt, gazon te nat	Gazon laten drogen, nat gras niet maaien
Motor start niet Motor start niet, rode LED knippert	Falende accu Accu defect Accu niet opgeladen Stroomcircuitonderbreker bij inschakeling niet geplaatst	Accu controleren / accu plaatsen Accu vervangen Accu opladen Stroomcircuitonderbreker plaatsen
Maaimes draait niet, motor slaat af. Elektronica heeft motor door overbelasting uitgeschakeld, rode LED brandt	Blokkering door vreemde bestanddelen of maaigoed Maaihoogte te laag	Apparaat uitschakelen. Stroomcircuitonderbreker en vreemde bestanddelen verwijderen. Vergeef u ervan dat het maaimes vrij kan draaien. Verwijder maaigoed uit het uitwerpkanal en het rotatiebereik van het maaimes. Grasopvangbak leegmaken Maaihoogte hoger instellen
Accubedrijfsduur wordt aanzienlijk minder	Maaihoogte te laag Gras te hoog of te vochtig Maaisnelheid te hoog Maaien met volle grasopvangbak Accu opgebruikt	Maaihoogte hoger instellen Gras laten drogen Gebruik een langzamer werktempo Controleer dat het maaimes vrij kan draaien. Verwijder maaigoed uit het uitwerpkanal en het rotatiebereik van het maaimes. Grasopvangbak is eventueel vol. Maaigoed valt terug in het rotatiebereik van het maaimes. Accu vervangen. Gebruik uitsluitend originele accessoires van de fabrikant.
Accu laadt niet op	Laadstekker of contactbus vuil Accu/oplaadapparaat defect	Contacten reinigen, laadstekker of contactbus meerdere malen insteken en verwijderen Accu/oplaadapparaat vervangen. Gebruik uitsluitend originele accessoires van de fabrikant

Onderhoud, reiniging en opslag

Voor uw veiligheid

Volg onvoorwaardelijk de "Algemene veiligheidsaanwijzingen" op en de "Veiligheidsaanwijzingen voor onderhoud en reiniging" van hoofdstuk "Belangrijke veiligheidsaanwijzingen".



Let op, verwondingsgevaar door roterend en scherp maaimes!

Onderhoud



Let op, verwondingsgevaar door scherp maaimes! Draag bij alle werkzaamheden veiligheidshandschoenen.

- Het onderhoud omvat alle werkzaamheden die het apparaat in een bedrijfsperfecte toestand behouden. Door regelmatige controle (van schroefverbindingen en op scheuren en beschadigingen) en het vervangen van beschadigde of versleten onderdelen worden ongevallen en uitval van het apparaat voorkomen.
- Vervang om veiligheidsredenen versleten of beschadigde onderdelen. Laat reparaties uitsluitend door de klantendienst van de fabrikant of de bevoegde specialist uitvoeren.
- Controleer regelmatig of het uitwerpkanaal en de onderkant van het apparaat vrij van vuil en snijgoed zijn.

Reiniging



Opgelet, apparaatbescherming! Dit apparaat mag niet met een hogedrukreiniger of een harde waterstraal worden gereinigd.

- Houd het apparaat altijd schoon. Gebruik geen reinigings- resp. oplosmiddelen. Deze kunnen het apparaat onherstelbaar beschadigen. Chemische stoffen kunnen de plastic delen van het apparaat aantasten. Reinig het apparaat met een handveger of borstel en een vochtige lap.
- Controleer het uitwerpkanaal en de grasopvangbak, zowel als de onderkant van het apparaat, regelmatig op de aanwezigheid van vuil en snijgoed.

Opslag

- Bewaar het apparaat in een droge, gesloten en vorstbestendige ruimte. De opslagruimte moet voor kinderen ontoegankelijk zijn.
- Om bij de opslag ruimte te besparen, kunt u het apparaat rechtop plaatsen.
- Om een ontleding van de accu te vermijden, dient u bij langdurig niet-gebruik de accu uit het apparaat te halen.

Afb. **Q** – **R**

- Q** Maak beide spangrepen **7** aan beide zijden zover los dat de vertandingen niet meer in elkaar grijpen. Klap vervolgens de duwboom **1** naar voren.
- R** Sluit de vergrendeling **8** om de duwboom **1** te vergrendelen. Til het apparaat aan de voorste behuizingsgreep **10** en zet het apparaat rechtop.



Milieubescherming

Het apparaat en het verpakkingsmateriaal zijn uit recyclebare materialen vervaardigd.



Afvalverwerking van de accu

Als gebruiker bent u wettelijk verplicht om gebruikte batterijen en accu's voor gescheiden afvalverwerking in te leveren.



Opgelet! Verwondingsgevaar door defecte, lekkende accu! De gebruikte accu's bevatten stoffen die in contact met de huid of bij het inademen letsel kunnen veroorzaken. Lekt de accu in het apparaat dan mag u deze uitsluitend met rubberen handschoenen uit het apparaat halen en dient u deze in een gesloten houder voor gescheiden afvalverwerking in te leveren.

- De ingebouwde lithiumionen accu moet gescheiden van het apparaat als afval worden verwerkt.

Voor de afvalverwerking bestaan de volgende mogelijkheden:

- inleveren bij de specialist
- inleveren bij een inzamelingspunt met het GRS-teken
- gebruik van de speciale afvalcontainers van de gemeente

Voor meer informatie over de afvalverwerking kunt u terecht bij uw gemeente of gemeentebestuur.



Afvalverwerking

Dit symbool op het product, gebruikshandleiding of verpakking wijst u erop dat het apparaat aan het einde van de technische levensduur niet als normaal huishoudelijk huisvuil mag worden verwerkt. Men dient het apparaat bij een inzamelpunt voor de recycling van elektrische en elektronische apparaten in te leveren, bijv. een recyclingbedrijf.

Vraag aan uw gemeente waar u het apparaat voor recycling kunt inleveren.

– Voor de afvalverwerking dient men batterijen/accu's uit het apparaat te verwijderen!

Garantievoorwaarden

De fabrikant geeft voor zijn producten bij uitsluitend particulier gebruik 24 maanden garantie (vanaf de aankoopdatum).

De wettelijke garantieaanspraken blijven daarvan onberoerd. De garantie heeft betrekking op alle essentiële defecten van de producten die op materiaal- of productiefouten zijn terug te voeren. Te onzer beoordeling vindt dit plaats door de levering van een vervangend product of de gratis reparatie van het product als aan volgende vereisten voldaan is:

- Het product is bij risico-overgang vrij van tekortkomingen overgegeven.
- Een origineel aankoopbewijs met adres van koper, aankoopdatum, type en productomschrijving wordt als koopbewijs overlegd.
- De plaats van koop ligt binnen de EU.
- Het product is adequaat en volgens de aanbevelingen in de gebruiksaanwijzing behandeld.
- Het onderhoud en schoonmaken van het product volgens de gegevens in de gebruiksaanwijzing is bindend. Er is noch door de koper noch door een niet-geautoriseerde derde geprobeerd het product uit elkaar te halen of te repareren.
- Er moet voor gezorgd worden dat uitsluitend originele reserveonderdelen en originele accessoires of door de fabrikant vrijgegeven onderdelen gebruikt worden. Bij gebruik van niet-originele onderdelen of niet-originele accessoires is schade als gevolg daarvan of een verhoogd gevaar op ongevallen niet uit te sluiten. Deze schade valt niet onder de garantie.

- Het product moet direct of voldoende gefrankeerd bij een geautoriseerd servicepunt worden afgegeven of daarnaar worden opgezonden.
- De originele aankoopbon moet bij het product gevoegd worden.
- Beschadigingen op grond van bedienfouten, niet-correct gebruik, gebruik van ongeschikte, niet-originele of nietvrijgegeven vervangende, reserve- en toebehooronderdelen alsmede niet correct uitgevoerde onderhouds- en reinigingswerkzaamheden vallen niet onder de garantie.

De producten bevatten verschillende onderdelen die door het gebruik kunnen verslijten. Deze onderdelen vallen niet onder de garantie.

Als onderdelen onderhevig aan slijtage worden productafhankelijk de volgende onderdelen uitgesloten: Messen / Mesbalk / Aandrijfriem / Onderhoudswals / Meswals / Ondermes / Snijplaat / Snijdraad / Snijkopdeksel / Zaagblad / Nikkel/cadmium-cel (batterij) / lithiumionen accu / Borstel / Beluchtigswals.

Deze fabrieksgarantie sluit de tegenover de handelaar / verkoper bestaande garantieaanspraken niet uit.

EG-conformiteitsverklaring

Hierbij verklaren wij dat dit product, in de door ons op de markt gebrachte uitvoering, voldoet aan de eisen van de geharmoniseerde EG-richtlijnen, EG-veiligheidsnormen en de productspecifieke normen.

Product

Accumaaier

Serienummer

G1531535

FabrikantAL-KO Geräte GmbH
Ichenhauser Str. 14
89359 KOETZ
DUITSLAND**Gevolmachtigde**Anton Eberle
Ichenhauser Str. 14
89359 KOETZ
DUITSLAND**Type**

EVOLUTION LION 36 (36 cm)

EG-richtlijnen2006/42/EG
2006/95/EG
2004/108/EG
2000/14/EG**Geharmoniseerde normen**EN 60335-1
EN 60335-2-77
EN 50338
EN 60335**Geluidsvermogensniveau**

gemeten / gegarandeerd

Evolution Lion 36 94 / 96 dB(A)

Conformiteitsbeoordeling2000 /14/EG
Bijlage VIII**Aangewezen instantie**TÜV Industrieservice GmbH
TÜV Süd Gruppe
Westendstraße 199
80686 MUENCHEN
DUITSLAND

Kötz, 2010-03-23



Antonio De Filippo, Managing Director

Indice

Componenti funzionali	58
Prescrizioni di sicurezza importanti	58
Prescrizioni di sicurezza applicate all'apparecchio ...	60
Simboli utilizzati nelle presenti istruzioni	60
Uso conforme	60
Volume di fornitura	61
Dati tecnici	61
Prima di effettuare la prima messa in funzione - caricare l'accumulatore	61
Preparazione per la messa in funzione	62
Messa in funzione	62
Durata di funzionamento dell'accumulatore	64
Come conservare correttamente l'accumulatore	65
Come tagliare l'erba correttamente	65
Sostituzione dell'apparato di taglio	66
Rimedio dei malfunzionamenti	66
Manutenzione, pulizia e conservazione	68
Tutela dell'ambiente	68
Note relative alla garanzia	69
Dichiarazione di conformità CE	69

Componenti funzionali

Copertina pagina 3

- 1 Manico guida
- 2 Leva di azionamento di sicurezza
- 3 Pulsante di sbloccaggio di sicurezza
- 4 Box multifunzione
- 5 Dispositivo di arresto per regolare l'altezza del manico guida
- 6 Indicatore del livello di riempimento erba
- 7 2 maniglie di serraggio per regolare l'altezza del manico guida
- 8 Dispositivo d'arresto per box multifunzione
- 9 Contenitore di raccolta erba
- 10 2 maniglie scocca
- 11 Dispositivo d'arresto per manico guida
- 12 Interruttore di circuito
- 13 Indicatore di carica accumulatore
- 14 Indicatore di anomalia
- 15 Sistema di regolazione altezza di taglio
- 16 Ruote portanti
- 17 Coperchio del vano accumulatore
- 18 Vano accumulatore
- 19 Accumulatore con presa di contatto
- 20 Spina di contatto
- 21 Apparato di taglio
- 22 Caricatore con indicatore, spina di ricarica e spina elettrica



Prescrizioni di sicurezza importanti

Leggere attentamente le presenti istruzioni d'uso prima di montare e mettere in funzione l'apparecchio ed osservare scrupolosamente le prescrizioni di sicurezza.

Sulla base delle istruzioni d'uso, familiarizzare con l'apparecchio, gli organi di regolazione ed il relativo utilizzo, come pure con le prescrizioni di sicurezza.

Nel momento in cui l'apparecchio viene consegnato ad altre persone, occorre consegnare anche le istruzioni d'uso.

Tutte le prescrizioni di sicurezza sono sempre riferite anche alla sicurezza personale.

Prescrizioni di sicurezza generali

- Questo dispositivo è stato costruito secondo tecniche all'avanguardia e nel rispetto delle vigenti norme di sicurezza per le apparecchiature elettriche.
- Per evitare danni e pericoli derivanti da un uso improprio occorre osservare e conservare con cura le istruzioni d'uso.
- Non dimenticare che il conducente o l'utente dell'apparecchio è responsabile in caso d'incidente con altre persone o relativa proprietà!
- Questo apparecchio non è destinato alle persone (inclusi i bambini) con capacità fisiche, sensoriali o mentali limitate ovvero con scarsa esperienza e/o conoscenza delle relative funzioni, a meno che non si trovino sotto la sorveglianza di una persona responsabile o non abbiano ricevuto le necessarie istruzioni sull'uso della macchina.
- I bambini non sono in grado di riconoscere i pericoli correlati all'uso dell'apparecchio, pertanto non è loro consentito utilizzarlo!
- L'età minima per l'uso della macchina è stabilita dalle normative locali.
- Rispettare gli orari di riposo stabiliti dal proprio comune!
- I materiali d'imballaggio, come ad esempio le buste di plastica, non devono finire in mano ai bambini!
- Proteggere l'apparecchio dagli agenti atmosferici (umidità, gelo).

Prescrizioni di sicurezza per il comando dell'apparecchio

- Utilizzare l'apparecchio in modo conforme all'uso previsto! Lavorare esclusivamente entro l'ambito di potenza indicato.
- Prima di mettere in funzione l'apparecchio, controllarne l'integrità; la messa in funzione è vietata nei seguenti casi:

- Se i dispositivi di sicurezza (leve di azionamento, protezioni) e/o l'apparato di taglio sono danneggiati o usurati.
- Se l'apparecchio è visibilmente danneggiato.
- Se l'apparecchio è caduto una volta.

Non escludere mai i dispositivi di sicurezza.

- Prima di procedere col taglio dell'erba, ispezionare la superficie per evitare danni all'apparecchio o agli eventuali esseri viventi/oggetti. Rimuovere sassi, pezzi di legno, fili metallici o altri corpi estranei. A contatto con l'apparato di taglio, eventuali corpi estranei potrebbero essere espulsi in modo incontrollato. Fare in modo che nell'area di pericolo non ci siano altre persone.
- Durante il taglio dell'erba indossare indumenti adeguati come scarpe pesanti, pantaloni lunghi ed ev. guanti. Non tagliare mai l'erba a piedi nudi o con sandali leggeri.
- L'apparecchio può causare gravi lesioni! Siete responsabili per la sicurezza nell'area di lavoro.
- **Attenzione: pericolo di lesioni per apparato di taglio in rotazione!**
 - Non avviare mai l'apparecchio in posizione inclinata – questo può causare serie lesioni!
Per l'avviamento nell'erba alta seguire le istruzioni indicate al capitolo "Come tagliare l'erba correttamente".
 - Non avvicinare mai mani e piedi all'apparato di taglio in rotazione: pericolo di lesioni molto gravi! Mantenere una buona distanza tra mani/piedi e apparato di taglio. Gli apparati di taglio continuano a muoversi anche dopo la disattivazione
 - Non sollevare e non trasportare mai l'apparecchio mentre il motore è acceso: pericolo di lesioni gravi. Durante il trasporto dell'apparecchio verso o all'interno dell'area di lavoro oppure se si rende necessario inclinare la macchina, spegnere il motore e staccare l'interruttore di circuito.
- **Attenzione: pericolo di lesioni per l'espulsione di oggetti!** Non avviare o azionare l'apparecchio se il box multifunzione per il contenitore di raccolta erba è aperto o in presenza di altre persone nella zona di pericolo.
- Avviare o azionare l'apparecchio come descritto nelle istruzioni d'uso.
- La leva di azionamento di sicurezza e/o il pulsante di sbloccaggio di sicurezza non devono mai essere bloccati o cortocircuitati.
- Tagliare l'erba solo alla luce del giorno o con illuminazione artificiale adeguata.
- Non utilizzare l'apparecchio se piove o in ambiente umido e bagnato.
- Non tagliare l'erba in presenza di persone, in particolare bambini o animali!
- Durante il taglio dell'erba mantenere sempre una posizione stabile, anche sui pendii.

- Non tagliare l'erba su pendii particolarmente ripidi.
- Condurre sempre l'apparecchio a passo d'uomo.
- **Attenzione: pericolo di lesioni per avviamento accidentale!** L'avviamento accidentale può causare lesioni molto gravi. A titolo preventivo, staccare l'interruttore di circuito nei seguenti casi:
 - se si lascia l'apparecchio incustodito
 - durante le operazioni di manutenzione, controllo e pulizia
 - se si inserisce l'accumulatore
 - se l'apparecchio non funziona correttamente

Prescrizioni di sicurezza per la manutenzione e la pulizia dell'apparecchio

- Staccare l'interruttore di circuito prima di ogni intervento di manutenzione e di pulizia.
- Controllare regolarmente l'apparato di taglio per accertarsi che sia perfettamente integro e provvedere correttamente alle necessarie riparazioni. Gli apparati di taglio non affilati, deformati o danneggiati sovraccaricano l'apparecchio. I regolari interventi di manutenzione devono essere effettuati esclusivamente dal servizio di assistenza del costruttore o dai rivenditori specializzati autorizzati.
- Controllare spesso il grado di usura e l'eventuale deformazione del contenitore di raccolta erba.
- Dopo i lavori di manutenzione o riparazione, assicurarsi che tutte le viti, i dadi e i dispositivi di sicurezza siano ben fissi e/o montati.

Prescrizioni di sicurezza per l'uso del caricatore e dell'accumulatore

- La tensione di rete deve corrispondere al valore (V~) indicato sulla targhetta del caricatore!
- **Attenzione: pericolo di lesioni per scarica elettrica e pericolo d'incendio e deflagrazione!**
Per evitare situazioni pericolose per la vita:
 - Per poter utilizzare l'apparecchio, bisogna che caricatore, spina di ricarica e spina elettrica siano in perfetto stato.
 - Un caricatore danneggiato deve essere immediatamente sostituito. Utilizzare l'accumulatore solo con il caricatore originale.
 - Il caricatore e l'accumulatore devono essere protetti da calore e umidità.
 - Il caricatore e l'accumulatore non vanno mai immersi in un liquido.
 - L'apparecchio va utilizzato **solo** con gli accumulatori a litio-ioni originali.
 - Il caricatore va utilizzato **esclusivamente** per caricare gli accumulatori a litio-ioni originali.
 - Caricatore ed accumulatore devono restare sigillati.

- Il caricatore non deve essere utilizzato su una base infiammabile.
- Durante il processo di carica nelle vicinanze non ci devono essere materiali facilmente infiammabili.
- L'accumulatore deve essere protetto da calore, irradiazione solare diretta e fuoco. Conservare l'accumulatore solo a temperature comprese tra 0°C e +45°C. Non appoggiare l'accumulatore su un riscaldamento.
- Non è consentito bypassare l'accumulatore con componenti metallici o con altri conduttori elettrici.

- **Attenzione: pericolo d'infortunio!** Inserire l'accumulatore solo se l'apparecchio è spento. Il collegamento dell'accumulatore ad un apparecchio acceso può causare degli infortuni.
- **Attenzione: pericolo di lesioni per la presenza di fluidi corrosivi!** Non sottoporre l'accumulatore a sollecitazioni estreme come calore e urti. Esiste il pericolo di lesioni per la fuoriuscita di soluzione elettrolitica! Se la pelle e/o gli occhi entrano in contatto con gli acidi dell'accumulatore, lavare a fondo il punto di contatto con acqua o con un neutralizzatore e consultare un medico.
- **Attenzione: pericolo di lesioni per la presenza di vapori corrosivi!** Non sottoporre l'accumulatore a sollecitazioni estreme come calore e urti. Esiste il rischio di lesioni per la presenza di vapori corrosivi! In caso di irritazione delle vie respiratorie, della pelle o degli occhi, ventilare bene l'ambiente con aria fresca e consultare un medico.

Prescrizioni di sicurezza applicate all'apparecchio

Delucidazione dei simboli applicati all'apparecchio



Attenzione! Prima della messa in funzione leggere le istruzioni d'uso!



Attenzione! Pericolo di lesioni per apparato di taglio affilato! Tenere a distanza mani e piedi! Prima di qualsiasi intervento sull'apparecchio, scollegare l'interruttore di circuito! Osservare le prescrizioni di sicurezza!



Attenzione! Pericolo di lesioni per l'espulsione di oggetti! Fare in modo che nell'area di pericolo non ci siano altre persone!

Simboli utilizzati nelle presenti istruzioni



Indicazione di pericolo generale



Pericolo per tensione elettrica



Informazione utile



Attenzione: pericolo di lesioni per apparato di taglio in rotazione! Assicurarsi che l'apparecchio sia spento. L'apparato di taglio continua a muoversi anche dopo la disattivazione. Per sicurezza scollegare l'interruttore di circuito.



Indossare i guanti protettivi



Recyclebar / centro di ritiro GRS per batterie



Istruzioni per lo smaltimento dell'accumulatore



Istruzioni per lo smaltimento dell'apparecchio



- L'accumulatore non deve essere riscaldato a temperature superiori a +45°C
- Proteggere l'accumulatore dall'irradiazione solare diretta
- Proteggere l'accumulatore dal fuoco
- Non gettare l'accumulatore tra i rifiuti domestici

Uso conforme

L'apparecchio è destinato esclusivamente al taglio di superfici adibite a prato o aree erbose in giardini privati e ad uso familiare o hobbistico. Il rispetto delle istruzioni d'uso fornite dal produttore è un presupposto fondamentale per il funzionamento regolare dell'apparecchio. Le istruzioni d'uso comprendono anche le istruzioni di utilizzo, manutenzione e manutenzione ordinaria.

Si fa espressamente riferimento al fatto che, secondo la legge sulla responsabilità per danno da prodotti difettosi, non rispondiamo per i danni provocati dal nostro prodotto, se questi sono imputabili ad una riparazione irregolare o all'uso di ricambi non originali del produttore oppure se sono state effettuate riparazioni arbitrarie, senza il

coinvolgimento del servizio d'assistenza o di un tecnico autorizzato. Questo vale anche per gli accessori.
L'apparecchio **non** è destinato ad un uso **professionale!**



Prima della prima messa in funzione - caricare l'accumulatore

Per la Vostra sicurezza

Rispettare tassativamente anche le **"Prescrizioni di sicurezza per l'uso del caricatore e dell'accumulatore"** al capitolo **"Prescrizioni di sicurezza importanti"**.

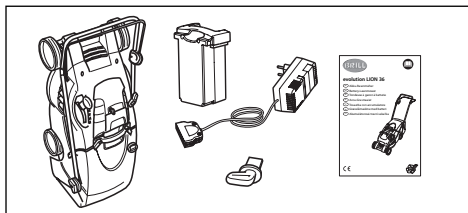


La tensione di rete deve corrispondere al valore (V~) indicato sulla targhetta del caricatore.



Utilizzare esclusivamente il caricatore in dotazione con il relativo accumulatore litio-ioni. Il caricatore deve essere utilizzato soltanto in ambienti asciutti.

Volume di fornitura



Dati tecnici:

Tosaerba con accumulatore evolution LION 36

Codice articolo	61056
Protezione umidità	IPX 1
Larghezza di taglio	36 cm
Altezza di taglio	1,6 - 7 cm / 7 livelli di regolazione
Livello di potenza sonora	94 dB (A)
Pressione acustica	81 dB
Peso	ca. 19 kg
Volume del contenitore di raccolta erba	36 L
Grado di protezione	III

Motore

Tensione di esercizio	25,2 V
Numero di giri	max. 3700/min

Accumulatore

Modello	Li-Ion US 18650V1
Tensione nominale	25,2 V / 3,9 Ah

Caricatore

Tensione d'entrata	100 V - 240 V
Potenza nominale	50 W
Tensione d'uscita	25,9 V
Corrente di carica	900 mA
Tempo di carica accumulatore	max. 4,5 ore
Temperatura di carica	da 0°C fino a 45°C

Per la Vostra Informazione



L'accumulatore in dotazione è parzialmente caricato. Caricare completamente l'accumulatore prima della prima messa in funzione. Il tempo di carica per la prima messa in funzione è di ca. 4,5 ore. Durante la ricarica la temperatura deve essere compresa tra 0°C e +45°C. Solo così si garantisce una lunga durata dell'accumulatore.



Un tempo di funzionamento molto più breve nonostante la carica indica che l'accumulatore è esaurito e va sostituito. Utilizzare soltanto accumulatori a litio-ioni originali disponibili tramite il servizio di assistenza del produttore.



Durante il processo di carica, può verificarsi il riscaldamento di caricatore ed accumulatore. Questo fenomeno è normale e non è indice di difetto.



L'accumulatore a litio-ioni in dotazione non ha funzione memory e può essere ricaricato in qualsiasi momento, indipendentemente dal livello di carica. L'interruzione anticipata del processo di ricarica non danneggia l'accumulatore. Una protezione nell'apparecchio impedisce che l'accumulatore si scarichi completamente.

Processo di ricarica

Estrarre l'accumulatore dell'imballo

Figura A

- A Collegare la spina di ricarica del caricatore **22** alla presa di contatto dell'accumulatore **19**. Ora collegare il caricatore **22** alla presa. Un LED verde lampeggiante indica l'inizio del processo di ricarica.

Al termine del processo di ricarica, l'indicatore verde dell'apparecchio s'illumina. Al termine del processo di ricarica, estrarre la spina del caricatore dalla presa e solo successivamente staccare la spina di ricarica dall'accumulatore.

i Il tempo per la carica completa è di ca. 4,5 ore.

Preparazione per la messa in funzione

i L'apparecchio è completamente assemblato in fabbrica, fatta eccezione per l'accumulatore **19**.

Posizionare il manico guida

Figure B – D

- B** Aprire il dispositivo d'arresto **11** per sbloccare il manico guida **1**.
- C** Portare il manico guida **1** in una posizione ergonomica confortevole per il comando dell'apparecchio. Sono presenti 6 posizioni di arresto, corrispondenti a 6 altezze diverse.
- D** Bloccare il manico guida **1** nella posizione desiderata **5** stringendo per bene le maniglie di serraggio **7** su entrambi i lati.

i Assicurarsi che le dentature coincidano perfettamente.

Inserire l'accumulatore



Attenzione: pericolo di lesioni per apparato di taglio affilato e/o in rotazione!

Figure E – G

E Aprire il coperchio dell'accumulatore **17**. Per questo premere leggermente una sola volta sul coperchio (ved. figura).

i Assicurarsi che la spina di contatto **20** sia asciutta e ben pulita. Inserire l'accumulatore **19** senza forzare.

F Spingere l'accumulatore **19** nell'apposito vano fino all'arresto **18** esercitando una leggera pressione. La presa di contatto deve essere ben fissa nella spina di contatto **20** dell'apparecchio.

G Chiudere il coperchio dell'accumulatore **17**. Se l'accumulatore è inserito correttamente, il coperchio si deve chiudere facilmente. Il coperchio dell'accumulatore **17** scatta in posizione con un "clac".

Impostazione dell'altezza di taglio



Attenzione: pericolo di lesioni per apparato di taglio in rotazione! Impostare l'altezza di taglio solo a motore spento. Impostare l'altezza di taglio in modo tale che, in presenza di asperità, l'apparato di taglio non tocchi il terreno.



Posizionare l'apparecchio su un fondo compatto e piano.

Figura H

L'altezza di taglio è regolabile su sette livelli mediante l'apposito sistema di regolazione **15**.

H Per regolare l'altezza di taglio, sollevare leggermente la macchina afferrandola per la maniglia anteriore della scocca **10**. Sbloccare la posizione del sistema di regolazione taglio **15**, impostare il sistema di regolazione **15** sull'altezza desiderata e farlo scattare di nuovo in posizione.



Sistema a molla per un semplice comando del sistema di regolazione del taglio **15**.

La scala sul sistema di regolazione del taglio **15** corrisponde approssimativamente all'altezza di taglio:

Livello 1*		= 1,6 cm
Livello 2		= 2,5 cm
Livello 3		= 3 cm
Livello 4		= 4 cm
Livello 5		= 5 cm
Livello 6		= 6 cm
Livello 7		= 7 cm

*Questa posizione è adatta solo per i prati ornamentali e le superfici perfettamente piane.

Messa in funzione

Per la Vostra sicurezza

Rispettare tassativamente anche le "Prescrizioni di sicurezza generali" nonché le "Prescrizioni di sicurezza per l'impiego dell'apparecchio" al capitolo "Prescrizioni di sicurezza importanti".



Attenzione: protezione dell'apparecchio!



Assicurarsi che il contenitore di raccolta erba **9** sia stato applicato.



Durante il taglio dell'erba indossare indumenti adeguati come scarpe pesanti, pantaloni lunghi ed ev. guanti. Non tagliare mai l'erba a piedi nudi o con sandali leggeri.

Attivazione/ disattivazione dell'apparecchio

Attivazione: Figura **1**

1 Collegare l'interruttore di circuito **12**. Durante l'operazione l'apparecchio dovrebbe trovarsi su una superficie piana con le 4 ruote a contatto col terreno. Per avviare la macchina premere il pulsante di sbloccaggio di sicurezza **3**, con l'altra mano tirare la leva di azionamento di sicurezza **2** contro il manico guida **1**. Una volta avviato il motore, rilasciare il pulsante di sbloccaggio di sicurezza **3**.



Il motore parte con un avviamento dolce. Se il motore fatica a partire, rilasciare la leva di azionamento di sicurezza **2**. Il motivo potrebbe essere la presenza di erba troppo alta sotto l'apparecchio. In questo caso inclinare l'apparecchio appoggiandolo sulle ruote posteriori (spingere verso il basso il manico guida **1**) tanto quanto basta. Riavviare il motore. Se la partenza dovesse risultare ancora difficoltosa ovvero bloccarsi, consultare le istruzioni al capitolo "Come tagliare l'erba correttamente" e/o "Rimedio dei malfunzionamenti".

Disattivazione: Figure **J** - **K**

Per arrestare il motore, rilasciare la leva di azionamento di sicurezza **2**. Grazie ad un freno integrato, l'apparato di taglio **21** si arresta entro pochi secondi.



Attenzione: pericolo di lesioni per apparato di taglio in rotazione! Nonostante il freno integrato, l'apparato di taglio continua a funzionare anche dopo la disattivazione. Mantenersi a debita distanza dall'apparato di taglio fino a che il motore non è completamente fermo.



Attenzione: protezione dell'apparecchio! Non ricaricare l'accumulatore se questo ha superato la massima temperatura d'esercizio o se è stato esposto all'irradiazione solare diretta, altrimenti si rischia di danneggiare irreparabilmente il dispositivo.



Se l'apparecchio non viene riutilizzato subito, staccare l'interruttore di circuito **12**.



L'apparecchio si trova in modalità standby anche se l'interruttore di circuito è staccato. Per evitare che l'accumulatore si scarichi, staccarlo dall'apparecchio se si prevedono tempi d'inattività prolungati. Per questo aprire il coperchio **17** ed estrarre l'accumulatore.

Indicatore di stato [3 verdi / 1 rosso]

L'apparecchio dispone di un indicatore di stato che segnala il livello di carica dell'accumulatore e l'eventuale presenza di guasti all'apparecchio. L'indicatore di stato consiste negli indicatori del livello di carica **13** [3 LED verdi] e nell'indicatore di guasto **14** [1 LED rosso].



Non appena si accende d'apparecchio, viene eseguito un autotest durante il quale tutti i LED s'illuminano per circa 1 secondo. Quindi viene visualizzato il livello di carica con l'apposito indicatore **13**.

Livelli di carica (LED verdi):



3 LED verdi illuminati

Stato di carica: ca. 100 - 60%



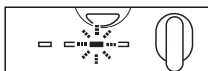
2 LED verdi illuminati

Stato di carica: ca. 60 - 20%



1 LED verde illuminato

Stato di carica: < 20%



1 LED verde lampeggiante

Stato di carica: accumulatore vuoto

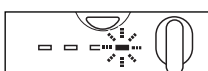
L'ACCUMULATORE DEVE ESSERE RICARICATO!

Stati dell'indicatore (LED rosso):



LED rosso illuminato

Sovraccarico o guasto



LED rosso lampeggiante

Interruttore di circuito non inserito all'avviamento. Il motore non parte.



Attenzione: protezione dell'apparecchio!

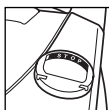
LED rosso illuminato! In presenza di sovraccarico, il sistema elettronico disattiva l'apparecchio e il LED rosso s'illumina. Rilasciare la leva di azionamento di sicurezza e scollegare l'interruttore di

ciruito. Identificare la causa prima di riavviare l'apparecchio e procedere col lavoro. Maggiori indicazioni si trovano ai capitoli **“Come tagliare l'erba correttamente”** e **“Rimedio dei malfunzionamenti”**. Se al successivo tentativo di avviamento il LED rosso è ancora illuminato, si rende necessario un controllo approfondito ev. da parte del servizio d'assistenza del costruttore.

Contenitore di raccolta erba

Uso del contenitore di raccolta erba

L'apparecchio è dotato di un indicatore del livello di riempimento **6** Non appena l'indicatore **6** segnala PIENO ovvero se durante il lavoro parte dell'erba tagliata rimane sul prato, significa che il contenitore di raccolta **9** è pieno e deve essere svuotato.



Attenzione: pericolo di lesioni per apparato di taglio in rotazione! Il contenitore di raccolta erba **9** va estratto solo a motore spento. Nonostante il freno integrato, l'apparato di taglio continua a funzionare anche dopo la disattivazione. Mantenersi a debita distanza dal contenitore di raccolta erba fino a che il motore non è completamente fermo.

Figure **L** – **O**

- L** Per estrarre il contenitore di raccolta erba **9** aprire i due dispositivi d'arresto **8**.
- M** Ribaltare all'indietro il box multifunzione **4** e trattenerlo in posizione.
- N** Sollevare il contenitore di raccolta erba **9** afferrandolo per la maniglia anteriore, in modo tale da trattenere l'erba nel contenitore **9**. Svuotare il contenitore di raccolta erba **9**.
- O** Dopo lo svuotamento, ribaltare di nuovo all'indietro il box multifunzione **4**. Successivamente inserire il contenitore di raccolta erba **9** tra le guide di destra e di sinistra, procedendo prima con la parte posteriore e poi con quella in corrispondenza della maniglia. Se il contenitore di raccolta **9** è applicato correttamente, il box multifunzione **4** scatta in avanti a contatto con la scocca. Chiudere i due dispositivi d'arresto **8**.



Per un riempimento ottimale si consiglia di pulire il contenitore di raccolta erba **9** ed in particolare il canale di espulsione dopo l'uso. Tenere pulite dai residui di taglio anche le superfici di appoggio e le aperture circolari della griglia del contenitore di

raccolta. Tenere pulito il box multifunzione per il contenitore di raccolta erba.



Attenzione: protezione dell'apparecchio! Per rimuovere i residui di taglio dalla scocca e/o dal canale di espulsione, non utilizzare mani o piedi, ma attrezzature adeguate come spazzole e scopini. Per motivi di sicurezza personale, scollegare l'interruttore di circuito durante l'operazione.



Se è impostata l'altezza di taglio minima, in particolari condizioni può verificarsi un malfunzionamento dell'indicatore di livello.

Tagliare l'erba senza contenitore di raccolta

L'area di espulsione alta consente una distribuzione uniforme dell'erba, se si lavora senza il contenitore di raccolta.



Se si lavora senza il contenitore di raccolta, l'indicatore di livello non funziona.

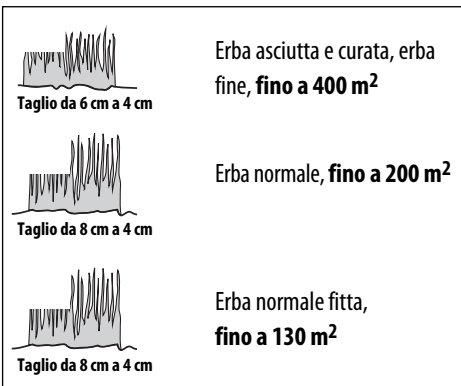
Durata di funzionamento dell'accumulatore

La durata di funzionamento coll'accumulatore dipende essenzialmente dalle caratteristiche del prato e dall'altezza di taglio impostata. Un altro fattore che può ridurre la durata di funzionamento coll'accumulatore è la frequente attivazione/disattivazione durante il processo di taglio.

Utilizzare l'accumulatore e/o l'apparecchio come indicato nelle istruzioni.

La ottimale durata di funzionamento coll'accumulatore si ottiene tagliando l'erba spesso e mantenendolo sempre corta.

Tempo di funzionamento in m²





Come conservare correttamente l'accumulatore!

Per la Vostra sicurezza

Rispettare tassativamente le **“Prescrizioni di sicurezza per l'uso del caricatore e dell'accumulatore”** al capitolo **“Prescrizioni di sicurezza importanti”**.



Attenzione: protezione dell'apparecchio!

Un accumulatore non dovrebbe essere conservato vuoto. L'autoscarica, sebbene ridotta, può danneggiare irreparabilmente l'accumulatore se questo viene conservato a lungo vuoto. Per questo rispettare le seguenti istruzioni per i casi di inattività prolungata (ad es. nei mesi invernali):

- Conservare l'accumulatore con un livello di carica di circa il 40-60%.
- Conservare l'accumulatore in un luogo asciutto, sopra il livello suolo, chiuso, protetto dal gelo, a temperature comprese tra 0°C e +45°C. Alla temperatura di stoccaggio di +15°C l'autoscarica e l'invecchiamento chimico sono ridotti al minimo. Evitare l'irradiazione solare diretta.
- Se l'accumulatore non viene utilizzato per oltre 6 mesi, ricaricarlo per ca. 2 ore fino al 40-60%.

Come tagliare l'erba correttamente

Per la Vostra sicurezza

Rispettare tassativamente anche le **“Prescrizioni di sicurezza generali”** nonché le **“Prescrizioni di sicurezza per l'impiego dell'apparecchio”** al capitolo **“Prescrizioni di sicurezza importanti”**.

Indicazioni di carattere generale



Attenzione: protezione dell'apparecchio!

- Arrestare il motore non appena si colpisce un corpo estraneo. Verificare l'integrità dell'apparecchio prima di riavviarlo e di procedere col lavoro. Se l'apparecchio inizia a vibrare in modo inusuale, si rende necessario un controllo approfondito presso il servizio d'assistenza del costruttore.
- Pulire regolarmente la parte inferiore della scocca ed il canale di espulsione. I residui d'erba devono essere rimossi, soprattutto nella via di corsa circolare dell'apparato di taglio. I residui ostacolano l'avviamento, riducono la qualità del taglio e l'espulsione dell'erba.

– Pulire regolarmente la parte inferiore della scocca ed il canale di espulsione. I residui d'erba devono essere rimossi, soprattutto nella via di corsa circolare dell'apparato di taglio. I residui ostacolano l'avviamento, riducono la qualità del taglio e l'espulsione dell'erba.

- Per il taglio utilizzare solo apparati di taglio integri ed affilati, in modo tale che i fili d'erba non si sfrangino e l'erba non diventi gialla.
- Per i primi tagli della stagione e per i prati appena seminati selezionare un taglio relativamente alto e ridurre l'altezza durante i tagli successivi. Per ottenere un prato ben curato, alla fine si dovrebbe impostare un'altezza di taglio di circa 3 cm; lo stelo d'erba alla base è molto chiaro, pertanto se il taglio è troppo corto il prato non risulta bello verde. In estate, inoltre, l'erba corta secca troppo rapidamente.
- Tagliare l'erba possibilmente una volta la settimana. Il taglio frequente dell'erba corta rende gli steli più vigorosi e resistenti. Tagliare sempre l'erba in condizioni abbastanza asciutte.
- Se si taglia l'erba impostando il livello 1 (adatto solo per prati ornamentali e superfici piane), dopo il taglio si deve annaffiare, altrimenti l'erba rischia di seccare ed ingiallire.
- Per ottenere un prato uniforme, procedere a passo d'uomo formando tracciati dritti e regolari. Per evitare la formazione di strisce, i tracciati dovrebbero sovrapporsi di qualche centimetro.

Tagliare l'erba su pendii e scarpate



Attenzione: pericolo di lesioni durante il taglio su pendii e scarpate! Durante il taglio su scarpate e pendii è necessario procedere con particolare cautela, in quanto l'apparecchio potrebbe rovesciarsi e causare serie lesioni. Per questo rispettare le seguenti prescrizioni di sicurezza:

- Verificare che sia sempre garantita la stabilità necessaria e tagliare l'erba procedendo perpendicolarmente al pendio.
- Guidare l'apparecchio solo a passo d'uomo.
- Per prevenire lo scivolamento dell'apparecchio, mantenerlo rivolto leggermente in salita.
- Non tagliare l'erba su pendii eccessivamente ripidi.
- **Pericolo d'inciampo!** Prestare particolare attenzione nei movimenti all'indietro e nel tirare l'apparecchio.

Sostituzione dell'apparato di taglio

Per la Vostra sicurezza

Rispettare tassativamente anche le "Prescrizioni di sicurezza generali" nonché le "Prescrizioni di sicurezza per la manutenzione e la pulizia" al capitolo "Prescrizioni di sicurezza importanti".



Attenzione: pericolo di lesioni per apparato di taglio affilato e/o in rotazione!



Attenzione: pericolo di lesioni e protezione dell'apparecchio! Utilizzare esclusivamente l'apparato di taglio originale previsto dal costruttore.



Attenzione: pericolo di lesioni per apparato di taglio affilato! Indossare i guanti protettivi durante tutti i lavori.

Sostituzione dell'apparato di taglio

L'apparato di taglio danneggiato o non affilato **21** deve essere sostituito. L'apparato di taglio **21** non può essere riaffilato!

Parte di ricambio originale del costruttore: Codice art. 61612

Figura P

P Inclinare l'apparecchio sul fianco. Tenere fermo l'apparato di taglio **21** (**indossare i guanti protettivi**) e svitare le due viti. Montare l'apparato di taglio **21** come rappresentato in figura. Durante il montaggio assicurarsi che le ale piegate dell'apparato di taglio siano rivolte verso la scocca. Applicare le due viti. Tenere fermo l'apparato di taglio (**indossare i guanti protettivi**) e stringere le viti con una coppia di serraggio di 8 Nm.

Rimedio dei malfunzionamenti



Gli interventi di riparazione sono riservati ai centri di assistenza del costruttore. I ricambi devono essere ordinati presso il proprio rivenditore specializzato. Se i pezzi non sono disponibili in magazzino, il rivenditore li può procurare in tempi brevi.



I guasti all'apparecchio solitamente sono causati da errori di utilizzo, cura e manutenzione. La tabella "Rimedio dei malfunzionamenti" riportata di seguito descrive le anomalie più comuni ed il relativo rimedio. In presenza di malfunzionamenti diversi, contattare il servizio di assistenza del costruttore più vicino.

Anomalia	Possibile causa	Rimedio
Rumori anomali Battito udibile nell'apparecchio	Le viti dell'apparato di taglio o della scocca dell'apparecchio sono allentate	Serrare le viti
Funzionamento irregolare, evidenti vibrazioni dell'apparecchio	Apparato di taglio danneggiato (squilibrio) Fissaggio dell'apparato di taglio all'albero motore scollegato	Serrare le viti dell'apparato di taglio. Per la sostituzione dei componenti danneggiati rivolgersi al servizio d'assistenza clienti.
L'erba diventa gialla Il taglio è irregolare	Apparato di taglio senza filo Altezza di taglio troppo bassa	Sostituire l'apparato di taglio Impostare un'altezza di taglio più alta Montare l'apparato di taglio in modo corretto (ved. cap. "Sostituzione dell'apparato di taglio")

Anomalia	Possibile causa	Rimedio
L'apparecchio lascia tracce profonde	Terreno bagnato e morbido, erba troppo bagnata	Lasciare asciugare il terreno, non tosare l'erba quando è bagnata
Il motore non si avvia Il motore non si avvia, il LED rosso lampeggia	Mancanza accumulatore Accumulatore guasto Accumulatore non caricato Interruttore di circuito non inserito all'avvio	Controllare / inserire l'accumulatore Sostituire l'accumulatore Caricare l'accumulatore Inserire l'interruttore di circuito
L'apparato di taglio non gira, il motore si arresta. Il sistema elettronico si è disattivato per sovraccarico, il LED rosso s'illumina.	Blocco per presenza di corpo estraneo o materiale di taglio Altezza di taglio troppo bassa	Spegnere l'apparecchio. Staccare l'interruttore di circuito e rimuovere il corpo estraneo. Assicurarsi che l'apparato di taglio giri liberamente. Rimuovere il materiale di taglio dal cerchio di giro dell'apparato di taglio e del canale di espulsione. Svuotare il contenitore di raccolta erba Impostare un'altezza di taglio più alta
La durata di funzionamento dell'accumulatore diminuisce notevolmente	Altezza di taglio troppo bassa Erba troppo alta o troppo bagnata Velocità di taglio troppo alta Il contenitore di raccolta erba è pieno Accumulatore esaurito	Impostare un'altezza di taglio più alta Lasciare asciugare l'erba Ridurre la velocità Assicurarsi che l'apparato di taglio giri liberamente. Rimuovere il materiale di taglio dal cerchio di giro dell'apparato di taglio e del canale di espulsione. Il contenitore di raccolta erba potrebbe essere pieno. L'erba ricade nell'apparato di taglio. Sostituire l'accumulatore. Utilizzare solo i ricambi originali del costruttore.
Impossibile ricaricare l'accumulatore	Spina di ricarica o presa di contatto sporche Guasto all'accumulatore e/o al caricatore	Pulire i contatti, inserire e staccare più volte la spina di ricarica o la presa di contatto. Sostituire l'accumulatore e/o il caricatore Utilizzare solo i ricambi originali del costruttore

Manutenzione, pulizia e conservazione

Per la Vostra sicurezza

Rispettare tassativamente anche le **"Prescrizioni di sicurezza generali"** nonché le **"Prescrizioni di sicurezza per la manutenzione e la pulizia"** al capitolo **"Prescrizioni di sicurezza importanti"**.



Attenzione: pericolo di lesioni per apparato di taglio affilato e/o in rotazione!

Manutenzione



Attenzione: pericolo di lesioni per apparato di taglio affilato! Indossare i guanti protettivi durante tutti i lavori.

- La manutenzione comprende le operazioni necessarie a mantenere l'apparecchio in perfette condizioni di esercizio. Il controllo regolare (raccordi a vite ben serrati, crepe, danneggiamenti) e la sostituzione degli elementi danneggiati o usurati servono per prevenire infortuni e guasti all'apparecchio.
- Per motivi di sicurezza sostituire i componenti usurati o danneggiati. Le riparazioni devono essere effettuate esclusivamente dal servizio d'assistenza del costruttore o dai rivenditori specializzati autorizzati.
- Controllare regolarmente che il canale di espulsione e la parte inferiore dell'apparecchio siano esenti da sporco e residui di taglio.

Pulizia



Attenzione: protezione dell'apparecchio! L'apparecchio non deve mai essere pulito con pulitori ad alta pressione o con un forte getto d'acqua.

- Tenere sempre l'apparecchio ben pulito. Non utilizzare detersivi né solventi, altrimenti si rischia di danneggiare irreparabilmente l'apparecchio. Le sostanze chimiche possono danneggiare i componenti di plastica dell'apparecchio. Pulire l'apparecchio con uno scapino o con una spazzola ed un panno umido.
- Rimuovere regolarmente ogni residuo di sporco e di taglio dal canale di espulsione, dal contenitore di raccolta erba e dalla parte inferiore dell'apparecchio.

Conservazione

- Conservare l'apparecchio in un luogo asciutto, chiuso e protetto dal gelo. Il luogo di conservazione deve essere inaccessibile ai bambini.
- Per risparmiare spazio, si può conservare l'apparecchio in posizione verticale.
- Per evitare che l'accumulatore si scarichi, staccarlo dall'apparecchio per i tempi d'inattività prolungati.

Figure **Q** – **R**

- Q** Allentare le due maniglie di serraggio **7** sui due lati fino a separare le dentature. Quindi piegare verso l'interno il manico guida **1**.
- R** Chiudere il dispositivo d'arresto **8** per fissare il manico guida **1**. Sollevare l'apparecchio afferrandolo per la maniglia anteriore della scocca **10** e portarlo in posizione orizzontale.



Tutela dell'ambiente

L'apparecchio e l'imballaggio sono realizzati con materiali riciclabili.



Smaltimento dell'accumulatore

La legge impone all'utente di smaltire le batterie e gli accumulatori usati come rifiuti speciali.



Attenzione! Pericolo di lesioni per accumulatori guasti o con perdite! L'accumulatore utilizzato contiene sostanze che possono causare lesioni se vengono a contatto con la pelle o inalate. Se nel proprio apparecchio si trova un accumulatore che perde, rimuoverlo dall'apparecchio solo utilizzando i guanti protettivi, metterlo in un recipiente chiuso e provvedere allo smaltimento secondo le norme.

- L'accumulatore a litio-ioni installato deve essere smaltito a parte rispetto al resto dell'apparecchio.

Lo smaltimento può essere effettuato:

- tramite il negozio specializzato
- tramite un centro di ritiro con marchio GRS
- presso un container per rifiuti speciali messo appositamente a disposizione del comune.

Per ulteriori informazioni relative allo smaltimento, rivolgersi al proprio comune o all'amministrazione cittadina.



Smaltimento dell'apparecchio

Questo simbolo riportato sul prodotto, sulle istruzioni d'uso o sull'imballaggio indica che il prodotto, alla fine del ciclo di vita, non può essere smaltito con i normali rifiuti domestici. Ci si deve rivolgere ad un punto di raccolta per il riciclaggio di apparecchi elettrici ed elettronici, ad esempio ad un centro di riciclaggio.

Rivolgersi alla propria amministrazione comunale per chiedere qual è il centro di smaltimento competente.

– Prima di provvedere allo smaltimento dell'apparecchio, rimuovere le batterie/gli accumulatori!

Note relative alla garanzia

Il produttore concede 24 mesi di garanzia (a partire dalla data di acquisto) su tutti i propri prodotti, purché vengano utilizzati esclusivamente per uso privato. I diritti alla garanzia previsti per legge restano comunque inviolati.

La garanzia si riferisce a tutti i vizi essenziali del prodotto che possano essere riconducibili a vizi del materiale o difetti di lavorazione. Inoltre, la garanzia viene concessa a nostra discrezione sotto forma di fornitura sostitutiva di un prodotto in perfette condizioni di funzionamento oppure con la riparazione gratuita del prodotto, purché vengano soddisfatte le seguenti premesse:

- In caso di trasmissione del rischio, il prodotto è stato ceduto privo di vizi giuridici.
- Presentazione della ricevuta originale di acquisto con l'indirizzo dell'acquirente, la data di acquisto, il tipo ed il nome del prodotto a titolo di prova dell'acquisto.
- Il luogo di acquisto deve rientrare nel territorio dell'Unione Europea.
- Il prodotto deve essere stato utilizzato correttamente e conformemente alle raccomandazioni riportate nelle istruzioni per l'uso.
- La manutenzione e la pulizia del prodotto conformemente alle indicazioni riportate nelle istruzioni per l'uso sono requisiti essenziali. Né l'acquirente né terze persone non autorizzate possono tentare di smontare il prodotto nelle sue parti né di ripararlo.
- Si devono assolutamente utilizzare parti di ricambio originali ed accessori originali oppure componenti espressamente autorizzati dal produttore. Qualora venissero utilizzati parti o accessori non originali,

non si escludono eventuali danni conseguenti ed un maggiore rischio di infortunio. I danni conseguenti non sono coperti dalla presente garanzia.

- Il prodotto deve essere consegnato direttamente ad un centro di assistenza autorizzato oppure inviato con pacco sufficientemente affrancato.
- Al prodotto dovrà essere allegata la ricevuta originale di acquisto.
- Danni causati da comando errato, utilizzo non secondo destinazione, impiego di componenti intercambiabili, di ricambio ed accessori non idonei, non originali o non autorizzati nonché da lavori di manutenzione e riparazione non correttamente eseguiti non possono essere riconosciuti come diritti alla garanzia.

I prodotti contengono diversi componenti soggetti ad usura dovuta all'utilizzo ed un normale consumo. Tali parti usurabili non sono parte integrante della garanzia.

A seconda del prodotto, i seguenti componenti non vengono considerati parti usurabili: lama / placchetta / cinghia di trasmissione / cilindro aeratore / cilindro a coltelli / controlama / placchetta / filo di taglio / coperchio della testata di taglio / lama per sega / elemento al nichel-cadmio (batteria) / accumulatore a litio-ioni / Spazzola / Cilindro aeratore.

La presente garanzia concessa dal produttore non comprende i diritti alla garanzia esistenti nei confronti del commerciante / venditore.

Dichiarazione di conformità CE

Con la presente si dichiara che questo prodotto, nella versione da noi messa in commercio, è conforme ai requisiti previsti dalle direttive CE armonizzate, agli standard di sicurezza CE e agli standard specificamente previsti per il prodotto.

Prodotto

Tosaerba a batteria

Numero di serie

G1531535

FabbricanteAL-KO Geräte GmbH
Ichenhauser Str. 14
89359 KOETZ
DEUTSCHLAND**Rappresentante**Anton Eberle
Ichenhauser Str. 14
89359 KOETZ
DEUTSCHLAND**Tipo**

EVOLUTION LION 36 (36 cm)

Direttive CE2006/42/EG
2006/95/EG
2004/108/EG
2000/14/EG**Norme armonizzate**EN 60335-1
EN 60335-2-77
EN 50338
EN 60335**Livello di potenza sonora**

misurato/garantito

Evolution Lion 36 94 / 96 dB(A)

Valutazione della conformità2000/14/CE
Allegato VIII**Organismo notificato**TÜV Industrieservice GmbH
TÜV Süd Gruppe
Westendstraße 199
80686 MUENCHEN
DEUTSCHLAND

Kötz, 2010-03-23



Antonio De Filippo, Managing Director

Indholdsfortegnelse

Funktionsdele	71
Vigtige sikkerhedsanvisninger	71
Sikkerhedsanvisninger på apparatet	73
Symboler i denne vejledning	73
Bestemmelsesmæssig anvendelse	73
Medfølger ved køb	73
Tekniske data	74
Før første opstart – opladning af batteriet	74
Forberedelser før opstart	74
Opstart	75
Batteriets driftstid	77
Opbevar batteriet rigtigt	77
Sådan slår du græsset rigtigt	77
Skift af skæreværktøjet	78
Afhjælpning af driftsfejl	78
Vedligeholdelse, rengøring og opbevaring	80
Miljøbeskyttelse	80
Garantiinformationer	81
EU-konformitetserklæring	81

Funktionsdele

Omslag side 3

- 1 Styrebøjle
- 2 Sikkerheds-tilkoblingsarm
- 3 Sikkerheds-oplåsingsknop
- 4 Multifunktionsboks
- 5 Indhak til højdeindstilling af styrebøjlen
- 6 Græs-niveauidikator
- 7 2 x spændehåndtag til højdeindstilling af styrebøjlen
- 8 Lås til multifunktionsboksen
- 9 Græskurv
- 10 2 x håndtag til huset
- 11 Lås styrebøjle
- 12 Strømkredsaftbryder
- 13 Ladeindikator for batteri
- 14 Fejlindikator
- 15 Indstilling af klippehøjde
- 16 Hjul
- 17 Dæksel til batteriskakt
- 18 Batteriskakt
- 19 Batteri med kontaktbøsning
- 20 Kontaktstik
- 21 Skæreværktøj
- 22 Ladeapparat med ladeindikator, ladestik og strømstik



Vigtige sikkerhedsanvisninger

Læs denne driftsvejledning omhyggeligt igennem, før maskinen monteres og startes op, og overhold altid sikkerhedsanvisningerne.

Sæt dig ind i maskinen, dens dele, sikkerhedsanvisningerne og korrekt brug ved hjælp af denne driftsvejledning.

Hvis maskinen gives videre til andre, skal driftsvejledningen følge med.

Alle sikkerhedsanvisninger har betydning for din personlige sikkerhed.

Generelle sikkerhedsanvisninger

- Denne maskine er i overensstemmelse med de anerkendte tekniske regler og gældende sikkerhedsbestemmelser for elapparater.
- Brugsanvisningen skal følges og opbevares omhyggeligt, så skader og farlige situationer på grund af forkert anvendelse undgås.
- Tænk på, at maskinens fører eller bruger er ansvarlig for ulykker med andre personer eller deres ejendom!
- Denne maskine er ikke beregnet til anvendelse af personer (inklusive børn) med begrænsede fysiske, sensoriske eller psykiske evner eller manglende erfaringer og/eller manglende viden, medmindre de er under opsyn af en person, som har ansvaret for sikkerheden eller har fået anvisninger om, hvordan maskinen skal benyttes.
- Børn registrerer ikke farerne, som kan opstå ved brug af denne maskine, så derfor må de aldrig arbejde med den uden opsyn!
- Lokale bestemmelser kan indeholde regler om minimumsalder for brugeren.
- Overhold de lokale hviletider i dit område!
- Emballagematerialet som f.eks. folieposen skal holdes på afstand af børn!
- Beskyt maskinen mod vejrets påvirkning (fugt, frost).

Sikkerhedsanvisninger for betjening af maskinen

- Brug maskinen efter bestemmelserne! Arbejd kun inden for det angivne driftsområde
- Før maskinen startes, skal den altid kontrolleres for perfekt tilstand, og den må ikke startes, hvis:
 - Sikkerhedsinstallationerne (tilkoblingshåndtag, sikkerhedsafdækninger) og / eller skæreanordningen er beskadigede eller slidte
 - Maskinen udviser synlige tegn på skader
 - Maskinen har været faldet ned

Sæt aldrig sikkerhedsinstallationerne ud af drift.

- Gennemgå først arealet, du vil slå, så skader på maskinen eller levende væsener/genstande undgås. Sten, træstykker, ståltråd og lignende samt andre fremmedlegemer skal fjernes. Genstande, som kan komme ind i skæreværktøjet, kan slynges ukontrolleret ud igen. Hold andre på afstand af risikoområdet.
- Bær egnet arbejdsbeklædning som faste sko, lange bukser og evt. handsker under arbejdet. Slå aldrig græsset med bare fødder eller i lette sandaler.
- Maskinen kan forårsage alvorlige skader! Du er ansvarlig for sikkerheden på arbejdsområdet.
- **Obs, fare for kvæstelser på det roterende skæreværktøj!**
 - Start aldrig maskinen, hvis den er vippet op – det kan føre til alvorlige kvæstelser! Følg anvisningerne i kapitel "Sådan slår du græsset rigtigt" vedrørende start i højt græs.
 - Hold aldrig hænder og fødder i nærheden af det roterende skæreværktøj, da det kan føre til alvorlige kvæstelser! Sørg for, at hænder og fødder har tilstrækkelig afstand til skæreværktøjet. Skæreværktøjet kører videre, selv om maskinen er standset.
 - Løft eller bær aldrig maskinen med motoren i gang, da det kan føre til alvorlige kvæstelser. Hvis maskinen af og til skal transporteres frem og tilbage til arbejdsarealet, eller du er nødt til at vippe den, skal du slukke for motoren og trække strømkredsaafbryderen ud.
- **Obs, fare for kvæstelser på grund af omkring-flyvende dele!** Start eller kørs ikke maskinen, hvis multifunktionsboksen til græskurven er åben, eller hvis der befinder sig andre personer i risikoområdet.
- Start eller kørs maskinen som beskrevet i driftsvejledningen.
- Sikkerheds-tilkoblingsarmen og/eller sikkerhedsoplåsningsknappen må aldrig fastgøres eller kortsluttes.
- Slå kun græs i dagslys eller med tilstrækkelig kunstig belysning.
- Brug aldrig maskinen i regn eller i fugtige, våde omgivelser.
- Slå aldrig græs, hvis der er personer, især børn, eller dyr i nærheden.
- Sørg altid for at stå stabilt og sikkert under arbejdet – også på skråninger.
- Slå ikke græs på meget stejle skråninger.
- Gå kun frem i skridttempo med maskinen.
- **Obs, fare for kvæstelser på grund af utilsigtet tilkobling!** Utilsigtet tilkobling kan føre til alvorlige kvæstelser. For at undgå dette skal strømkredsaafbryderen fjernes, hvis:
 - du lader maskinen stå uden opsyn
 - du vedligeholder, efterser eller rengør maskinen
 - du sætter batteriet ind
 - maskinen viser tegn på driftsfejl

Sikkerhedsanvisninger ved vedligeholdelse og rengøring af maskinen

- Træk strømkredsaafbryderen ud før vedligeholdelses- og rengøringsarbejde.
- Kontrollér regelmæssigt skæreværktøjet for skader, og reparer det korrekt. Stumpe, bøjeformede eller beskadigede skæreværktøjer overbelaster maskinen. Lad kun det regelmæssige servicearbejde udføres af producent-service eller en autoriseret forhandler.
- Kontrollér med jævne mellemrum græskurven for slid og deformation.
- Sørg for, at alle skruer, bolte, møtrikker og sikkerhedsinstallationer sidder fast eller er monteret efter vedligeholdelse eller istandsættelse.

Sikkerhedsanvisninger ved brug af ladeapparatet samt batteriet

- Netspændingen skal være i overensstemmelse med spændingen (V~), der er angivet på ladeapparatets typeskilt!
- **Obs, fare for kvæstelser på grund af elektriske stød samt brand- og eksplosionsfare!**

For at undgå livsfarlige situationer:

 - skal ladeapparatet, ladestikket samt strømstikket være i ordentlig stand.
 - skal ladeapparatet udskiftes straks, hvis det er beskadiget. Brug kun batteriet med det originale ladeapparat.
 - skal ladeapparatet og batteriet beskyttes mod varme og fugt.
 - må ladeapparatet eller batteriet ikke dyppes ned i væske.
 - må maskinen **kun** anvendes med de tilhørende originale Li-ion-batterier.
 - må ladeapparatet **kun** anvendes til opladning af originale Li-ion-batterier.
 - skal ladeapparatet og batteriet altid være lukket.
 - må ladeapparatet ikke anvendes på et brændbart underlag.
 - må der ikke være let antændelige stoffer i umiddelbar nærhed under opladningen.
 - skal batteriet beskyttes mod varme, vedvarende solpåvirkning og ild. Opbevar kun batteriet i temperaturområdet fra 0 °C til maks. +45 °C. Læg ikke batteriet på et varmeapparat.
 - må batteriet aldrig bypasses med metalliske eller andre elektrisk ledende dele.
- **Obs, fare for ulykker!** Sæt kun batteriet ind, når maskinen er slukket. Tilslutning af batteriet til en tændt maskine kan føre til ulykker.

- **Obs, fare for kvæstelser på grund af ætsende væske!** Udsæt ikke batteriet for ekstreme betingelser som varme og stød. Der er fare for kvæstelser på grund af udløbende elektrolytopløsning! Ved hud- eller øjenkontakt med batterisyre skal de pågældende steder straks skylles med vand eller neutralisator, og der skal søges læge.
- **Obs, fare for kvæstelser på grund af ætsende dampe!** Udsæt ikke batteriet for ekstreme betingelser som varme og stød. Der er fare for kvæstelser på grund af ætsende dampe! Sørg for tilstrækkelig frisk luft, og opsig læge, hvis luftveje, hud eller øjne irriteres.

Sikkerhedsanvisninger på apparatet

Forklaring til symbolerne på maskinen



Obs! Læs driftsvejledningen før opstart!



Obs! Fare for kvæstelser på grund af det skarpe skæreværktøj! Hold fingre og fødder væk! Træk altid strømkredsafbryderen ud, før du arbejder med maskinen! Overhold sikkerhedsanvisningerne!



Obs! Fare for kvæstelser på grund af omkringflyvende dele! Hold andre på afstand af det farlige område!



Symboler i denne vejledning



Generel fareinfo



Fare for elektrisk spænding



Nyttige informationer



Obs, fare for kvæstelser på grund af roterende skæreværktøj! Sørg for, at maskinen altid er slukket. Skæreværktøjet kører videre, selv om maskinen er standset. Træk for en sikkerheds skyld strømkredsafbryderen ud.



Brug beskyttelseshandsker



Kan genbruges / GRS-retoureringsstation til batterier



Bortskaffelsesinfo batterier



Bortskaffelsesinfo maskine



- Batteriet må ikke varmes op over +45 °C
- Beskyt batteriet mod direkte solpåvirkning
- Beskyt batteriet mod ild
- Batteriet må ikke smides ud med det normale husholdningsaffald

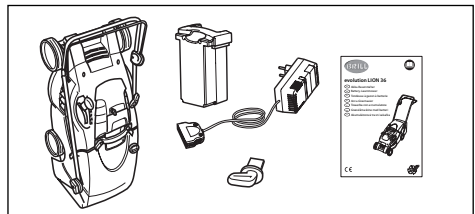
Bestemmelsesmæssig anvendelse

Maskinen er udelukkende beregnet til klipning af græsp-læner og græsarealer i private haver og hobbyhaver. Det er en forudsætning for korrekt brug af maskinen, at driftsvejledningen, som er vedlagt af producenten, overholdes. Driftsvejledningen indeholder også drifts-, vedligeholdelses- og servicebetingelser.

Vi gør udtrykkeligt opmærksom på, at vi i henhold til loven om produktansvar ikke hæfter for skader fremkaldt af vore maskiner, såfremt skaderne skyldes usagkyndig reparation, eller hvis der ved udskiftning af dele ikke er anvendt producentens originale dele, eller reparationen ikke er blevet udført af kundeservice eller en autoriseret fagmand. Dette gælder også for tilbehørsdele.

Maskinen er **ikke** beregnet til **erhvervs**mæssig anvendelse!

Medfølger ved køb



Tekniske data

Batteri -Græsslåmaskine evolution LION 36

Artikelnummer	61056
Fugtbeskyttelse	IPX 1
Klippebredde	36 cm
Klippehøjde	1,6 - 7 cm / kan indstilles i 7 højder
Lydeffektniveau	94 dB (A)
Lydtryk	81 dB
Vægt	ca. 19 kg
Volumen græskurv	36 L
Beskyttelsesklasse	III

Motor

Driftsspænding	25,2 V
Omdrejningstal	maks. 3700/min

Batteri

Type	Li-Ion US 18650V1
Mærkespænding	25,2 V / 3,9 Ah

Ladeapparat

Indgangsspænding	100 V - 240 V
Nominelt forbrug	50 W
Udgangsspænding	25,9 V
Ladestrøm	900 mA
Ladetid batteri	maks. 4,5 timer
Ladetemperaturråde	0 °C bis 45 °C



Før første opstart – opladning af batteriet

For din sikkerhed

Overhold uden undtagelse "sikkerhedsanvisningerne ved anvendelse af ladeapparatet og batteriet" i kapitlet "Vigtige sikkerhedsanvisninger".



Netspændingen skal være i overensstemmelse med spændingen (V~), der er angivet på ladeapparatets typeskilt.



Brug udelukkende det medfølgende ladeapparat med det originale Li-ion-batteri. Ladeapparatet må kun anvendes i tørre rum.

Information



Det medfølgende batteri er ladet delvist op. Lad batteriet helt op før første brug. Ladetiden er ca. 4,5 time første gang. Bemærk, at ladetemperaturområdet mellem 0 °C og +45 °C skal overholdes. På denne måde sikres det, at batteriet holder længere.



En væsentlig kortere driftstid på trods af fuld opladning viser, at batteriet er brugt op og skal udskiftes. Brug kun originale Li-ion-batterier, som kan bestilles hos producentens kundeservice.



Ladeapparatet og batteriet kan varmes op under opladningen. Det er normalt og ikke tegn på en teknisk fejl.



Det medfølgende lithium-ion-batteri har ingen memory-effekt og kan lades op når som helst uafhængigt af ladestatus. For tidlig afbrydelse af opladningen skader ikke batteriet. Et beskyttelses kredsløb i apparatet forhindrer, at batteriet dybdeafledes.

Opladning

Tag batteriet ud af emballagen

Figur A

Slut ladeapparatets ladestik **22** til kontaktbøsningen på batteriet **19**. Sæt nu ladeapparatet **22** i stikkontakten. Opladningen begynder, når den grønne LED blinker.

Opladningen er færdig, når ladeindikatoren på ladeapparatet lyser grønt. Træk ladeapparatets stik ud af stikkontakten, når opladningen er færdig, før du trækker ladeskiktet ud af batteriet.



Ladetiden er ca. 4,5 time ved fuld opladning.

Forberedelser før opstart



Maskinen er komplet monteret fra fabrikken bortset fra batteriet **19**.

Positionering af styrebøjlen

Figur B – D

Åbn låsen **11** for at afsikre styrebøjlen **1**.

C Klap styrebøjlen **1** til en position, hvor maskinen er ergonomisk nem at betjene. 6 indhak og dermed 6 forskellige højder er mulige.

D Lås styrebøjlen **1** fast i det valgte indhak **5** ved at stramme de to spændehåndtag **7** på begge sider.

i Sørg for, at tænderne griber rigtigt ind i hinanden.

Indsætning af batteri



Obs, fare for kvæstelser på grund af roterende og skarpt skæreværktøj!

Figur E - G

E Åbn dækslet til batteriet **17**. Tryk en smule på dækslet 1 gang (se billedet).

i Sørg for, at kontakstikket **20** er tørt og helt rent. Brug ikke vold, når batteriet **19** sættes ind.

F Skub batteriet **19** ind i batteriskakten med et let tryk indtil anslag **18**. Batteriets kontaktbøsning skal sidde fast i maskinens kontaktskik **20**.

G Luk batteriets dæksel **17**. Det skal være let at lukke, når batteriet sidder rigtigt i. Batteriets dæksel **17** går i indgreb med et "klik".

Indstilling af klippehøjden



Obs, fare for kvæstelser på grund af roterende skæreværktøj! Indstil kun klippehøjden, når motoren er slukket. Indstil klippehøjden i en højde, så skæreværktøjet ikke rører ved eventuelle ujævnheder i jorden.

i Stil maskinen på et fast, jævnt underlag.

Figur H

Klippehøjden kan indstilles i syv trin med klippehøjdeindstillingen **15**.

H For at indstille klippehøjden skal du løfte maskinen en smule i husets forreste håndtag **10**. Tag klippehøjdeindstillingen **15** ud af indgrebet, flyt klippehøjdeindstillingen **15** til den ønskede position, og sæt den i indgreb igen.

i Klippehøjdeindstillingen **15** er fjederunderstøttet, så den er nem at betjene.

Skalaerne på klippehøjdeindstillingen **15** angiver den omtrentlige klippehøjde:

Trin 1*		= 1,6 cm
Trin 2		= 2,5 cm
Trin 3		= 3 cm
Trin 4		= 4 cm
Trin 5		= 5 cm
Trin 6		= 6 cm
Trin 7		= 7 cm

*denne stilling er kun egnet til prydgræsplæner og særligt ensartede arealer.

Opstart

For din sikkerhed

Overhold uden undtagelse de "**generelle sikkerhedsanvisninger**" samt "**sikkerhedsanvisningerne til betjening af maskinen**" i kapitlet "**Vigtige sikkerhedsanvisninger**".



Obs, beskyt maskinen!

i Kontrollér, at græskurven **9** er sat ind.

i Bær egnet arbejdsbeklædning som faste sko, lange bukser og evt. handsker under arbejdet. Slå aldrig græs med bare fødder eller i lette sandaler.

Tænd / sluk for maskinen

Tænd: Figur I

I Sæt strømkredsaafbryderen **12** i. Stil maskinen på en ensartet overflade, så alle 4 hjul rører samtidig ved den. Tryk på sikkerheds-oplåsningknappen **3** for at starte, og træk sikkerheds-tilkoblingsarmen **2** mod styrebøjlen **1** med den anden hånd. Når motoren er startet, slippes sikkerheds-oplåsningknappen **3**.

i Motoren starter med en softstart. Hvis det er vanskeligt at starte motoren, slippes sikkerheds-tilkoblingsarmen **2**. Grunden kan være, at maskinen står i for højt græs. Hvis det er tilfældet, vippes maskinen så meget på baghjulene, som er nødvendigt (vip styrebøjlen **1** ned). Start motoren igen. Hvis motoren stadig er vanskelig at starte, eller hvis den blokerer, kan du finde anvisninger i kapitlerne "**Sådan slår du græsset rigtigt**" eller "**Afhjælpning af driftsfejl**".

Sluk: Figur J – K

For at slukke for motoren slippes sikkerheds-tilkoblingsarmen **2**. Den integrerede bremse får skæreværktøjet **21** til at standse i løbet af få sekunder.



Obs, fare for kvæstelser på grund af roterende skæreværktøj! Trods den integrerede bremse fortsætter skæreværktøjet med at køre. Hold afstand til skæreværktøjet, indtil motoren står helt stille.



Obs, beskyt maskinen! Oplad ikke batteriet, hvis det har overskredet maks. driftstemperatur eller har været udsat for direkte sollys, da batteriet så kan ødelægges.

J Hvis maskinen ikke skal bruges lige med det samme igen, skal du tage strømkredsafbryderen **12** ud.

K Maskinen er også på standby-modus, når strømkredsafbryderen er taget ud. Tag batteriet ud af maskinen, hvis du ikke skal bruge den i længere tid, så batteriet ikke aflades. Åbn hertil batteridækslet **17**, og tag batteriet ud.

Statusindikator [3 x grøn / 1 x rød]

Maskinen har en statusindikator, som viser batteriets ladestatus og fejl på maskinen. Statusindikatoren består af ladestatusvisningerne **13** [3 x LED grøn] samt fejlvisningen **14** [1 x LED rød].



Så snart du tænder for maskinen, udføres der en selvtest, hvorved alle LEDs lyser kort i ca. 1 sek. Derefter vises ladestatus med ladestatusvisningen **13**.

Ladestatus (grønne LED'er):



3 x LED grønt vedvarende lys

Ladestatus: ca. 100 - 60 %



2 x LED grønt vedvarende lys

Ladestatus: ca. 60 - 20 %



1 x LED grønt vedvarende lys

Ladestatus: < 20 %



1 x LED grønt blinkende lys

Ladestatus: batteriet er tomt

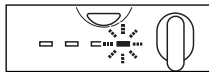
BATTERIET SKAL OPLADES!

Indikatorstatus (rød LED):



LED rødt vedvarende lys

Overbelastning eller fejl



LED rødt blinkende lys

Strømkredsafbryderen er ikke sat i ved tilkobling. Motoren starter ikke.



Obs, beskyt maskinen! Rødt vedvarende lys!

Ved overbelastning kobler elektronikken maskinen fra, og den røde LED lyser. Slip sikkerheds-tilkoblingsarmen, og tag strømkredsafbryderen ud. Find årsagen, før du starter maskinen igen for at arbejde. Øvrige anvisninger findes i kapitlerne "Sådan slår du græsset rigtigt" eller "Afhjælpning af driftsfejl". Hvis den røde LED stadig lyser, når du prøver at starte igen, skal maskinen straks efterses af f.eks. producentens kundeservice.

Græskurv

Betjening af græskurven

Maskinen er udstyret med en niveauindikator **6**.

Når niveauindikatoren **6** viser FULL, eller hvis der bliver græsrester liggende på plænen under arbejdet, er græskurven **9** fuld og skal tømmes.



Obs, fare for kvæstelser på grund af roterende skæreværktøj! Tag kun græskurven **9** ud,

hvis motoren er slukket. Trods den integrerede bremse fortsætter skæreværktøjet med at køre. Hold afstand til græskurven, indtil motoren står helt stille.

Figur L – O



For at tage græskurven **9** ud skal du åbne begge bokslåse **8**.



Klap multifunktionsboksen **4** tilbage, og hold den.



Løft græskurven **9** foran i holdedelen, så græsset bliver i græskurven **9**. Tøm græskurven **9**.



Når kurven er tømt, skal multifunktionsboksen **4** klappes tilbage igen. Derefter sætter du først græskurven **9** ind mellem de højre og venstre føringer og derefter foran i holdedelen. Når græskurven **9** er sat rigtigt i, klapper multifunktionsboksen **4** frem og sidder tæt på huset. Luk de to bokslåse **8**.



Græskurven **9** og især udkastkanalen skal rengøres efter brug, for at der kan opnås et godt arbejdsresultat. Hold underlagene og de runde gitteråbninger fri for græs. Hold også multifunktionskassen til græskurven ren.



Obs, beskyt maskinen! Fjern ikke græsrester i maskinhuset eller i udkastkanalen med hånden eller med fødderne, men med velegnede hjælpemidler som f.eks. en børste eller håndkost. Træk strømkredsafbryderen ud for din egen sikkerheds skyld.



På den laveste klippehøjdeindstilling kan niveau-indikatoren under visse omstændigheder hæmmes.

Græsslåning uden græskurv

Ved græsslåning uden græskurv lægges det afklippede græs ensartet på græsplænen på grund af det høje udkastområde bagud.



Ved græsslåning uden græskurv kan niveauet ikke vises.

Batteriets driftstid

Batteriets driftstid er hovedsageligt afhængig af græsplænenes egenskaber og indstillingen for klippehøjden. En anden faktor er hyppig til-/ eller frakobling under græsslåningen, hvilket ligeledes kan reducere batteriets driftstid.

Batteriet og maskinen skal behandles som beskrevet i anvisningerne.

Du opnår den optimale batteri-driftstid, hvis du slår græsplænen ofte og dermed holder den kort.

Driftstid i m²

	Velplejet, tør græsplæne, tyndt græs, indtil 400 m²
	Normalt græs, indtil 200 m²
	Normalt tæt græs, indtil 130 m²



Opbevar batteriet rigtigt!

For din sikkerhed

Overhold uden undtagelse "**sikkerhedsanvisningerne ved anvendelse af ladeapparatet og batteriet**" i kapitlet "**Vigtige sikkerhedsanvisninger**".



Obs, beskyt maskinen! Et tomt batteri må ikke opbevares uopladet. Selvafladningen er ganske vist lav, men batteriet kan ødelægges ved længere opbevaring, hvis det er tomt. Følg derfor følgende anvisninger, hvis du ikke bruger maskinen i længere tid (f.eks. i vintermånederne):

- Opbevar batteriet opladet ca. 40 - 60 %.
- Opbevar batteriet på et tørt, højtliggende, lukket, frostfrit sted ved en temperatur mellem 0 °C og + 45 °C. Ved en opbevaringstemperatur på +15 °C er selvafladning og kemisk ældning lavest. Undgå direkte solpåvirkning.
- Hvis batteriet ikke har været brugt i 6 måneder, skal du oplade det ca. 2 timer til ca. 40 - 60 % kapacitet.

Sådan slår du græsset rigtigt

For din sikkerhed

Overhold uden undtagelse de "**generelle sikkerhedsanvisninger**" samt "**sikkerhedsanvisningerne til betjening af maskinen**" i kapitlet "**Vigtige sikkerhedsanvisninger**".

Generelle anvisninger




Obs, beskyt maskinen!

- Hvis skæreværktøjet blokeres af et fremmedlegeme, eller motoren er overbelastet, kobler elektronikken maskinen fra, og den røde LED lyser. Slip sikkerheds-tilkoblingsarmen **2**. Fjern fremmedlegemet ved behov.
- Sluk for motoren, hvis du har ramt et fremmedlegeme. Find skaderne på maskinen, før du starter igen for at arbejde. Hvis maskinen begynder at vibrere usædvanligt voldsomt, skal den omgående efterses af producentens kundeservice.
- Rengør regelmæssigt maskinhusets underside og udkastkanalen. Græsaflejringer skal fjernes, og det gælder især området, hvor skæreværktøjet kører rundt. Aflejringer gør det vanskeligt at starte, og forringer klippekvaliteten og græsudkastet.

- Klip kun med skarpe skæreværktøjer uden defekter, så græsstråene ikke flosser, og græsplænen bliver gul.
- Når græsslåningsperioden begynder og ved nyanlagte græsarealer, skal du vælge klippehøjden relativt høj og gå længere og længere ned ved de efterfølgende græsslåninger. For at holde en velplejet græsplæne skal klippehøjden indstilles til ca. 3 cm til slut, da strået er hvidt i den nederste del og ikke virker saftigt grønt, hvis græsplænen klippes for kort. Især om sommeren tørrer strået også for tidligt ud.
- Slå så vidt muligt græsplænen en gang om ugen. Hvis græsset slås ofte, bruges væksten til det korte strå, som så bliver mere modstandsdygtigt. Slå altid græsplænen, når den er så tør som muligt.
- Hvis du slår græsset på trin 1 (dette trin er kun egnet til prydragtgræsplæner og særligt jævne arealer), skal du vande græsplænen godt efter slåningen, da græsplænen ellers tørrer ud og bliver gul.
- For at opnå et rent klipperesultat, skal du føre maskinen i skridttempo med så lige baner som muligt. Banerne skal overlape hinanden med nogle centimeter, så der ikke bliver striber stående.

Græsslåning på skråninger og skrænter

 **Obs, fare for kvæstelser ved græsslåning på skråninger og skrænter!** Ved græsslåning på skråninger og skrænter skal der udvises særlig forsigtighed, da maskinen ved uagtsomhed kan vælte, og du dermed kan komme alvorligt til skade. Følg derfor følgende sikkerhedsanvisninger:

- Sørg for at stå sikkert, og slå altid på tværs af skrånningen.
- Gå kun frem i skridttempo med maskinen.
- Ved at stille maskinen en smule på skrå opad kan det forhindre, at maskinen glider ned.
- Slå ikke græs på meget stejle skråninger.
- **Fare for at snuble!** Vær særlig forsigtig, når du bevæger dig tilbage, og når du trækker maskinen.

Skift af skæreværktøj

For din sikkerhed

Overhold uden undtagelse de "**generelle sikkerhedsanvisninger**" samt "**sikkerhedsanvisningerne til vedligeholdelse og rengøring**" i kapitlet "**Vigtige sikkerhedsanvisninger**".



Obs, fare for kvæstelser på grund af roterende og skarpt skæreværktøj!



Obs, fare for kvæstelser og maskinsikkerhed! Brug kun originalt skæreværktøj fra producenten.



Obs, fare for kvæstelser på grund af skarpt skæreværktøj! Tag altid beskyttelseshandsker på, når du arbejder.

Skift af skæreværktøj

Beskadiget eller stumpet skæreværktøj **21** skal udskiftes. Skæreværktøjet **21** må ikke efterslibes!

Original reservedel fra producenten: Artikel-nr. 61612

Figur P

- P** Vip maskinen til siden. Hold fast i skæreværktøjet **21 (bær beskyttelseshandsker)** og løsn begge skruer. Montér skæreværktøjet **21** som vist på billedet. Sørg for, at de buede vinger på skæreværktøjet peger ind mod huset, ved montering. Sæt begge skruer ind. Hold fast i skæreværktøjet (**bær beskyttelseshandsker**) og skru fast med et tilspændingsmoment på 8 Nm.

Afhjælpning af driftsfejl



Reparationer på maskinen må kun udføres af producentens serviceafdelinger. Reservedelene skal bestilles hos forhandleren. Hvis de ikke er på lager, bestil dem hurtigt.



Fejl forekommer for det meste, hvis maskinen ikke er blevet behandlet, serviceret og vedligeholdt korrekt. Den efterfølgende tabel "**Afhjælpning af driftsfejl**" indeholder de mest almindelige fejl og afhjælpning af dem. Ved andre fejl bedes du kontakte den nærmeste producent-serviceafdeling.

Fejl	Mulig årsag	Afhjælpning
<p>Abnorme lyde Maskinen klaprer</p> <p>Urolig kørsel, maskinen vibrerer voldsomt</p>	<p>Skruerne på skæreværktøjet eller maskinens skjold er løse</p> <p>Skæreværktøjet beskadiget (ubalance), fastgørelse af skæreværktøjet på motoraksen løs</p>	<p>Stram skruerne</p> <p>Efterstram skruerne til skæreværktøjet. Beskadigede dele skal udskiftes af producentkundeservice.</p>
<p>Græsplænen bliver gul Skæret urent</p>	<p>Skæreværktøj for stumt, Klippehøjden for lav</p>	<p>Skift skæreværktøjet, Indstil klippehøjden højere Montér skæreværktøjet korrekt (se kapitlet "Skift af skæreværktøjet")</p>
<p>Maskinen efterlader dybe spor</p>	<p>Jorden er blød på grund af regn, græsplænen for våd</p>	<p>Lad græsplænen tørre, slå ikke græsset, når det er vådt</p>
<p>Motoren starter ikke</p> <p>Motoren starter ikke, rød LED blinker</p>	<p>Manglende batteri</p> <p>Batteri defekt Batteri ikke opladet Strømkredsaafbryder ikke sat i ved tilkobling</p>	<p>Kontrollér batteriet / sæt batteriet ind Udskift batteriet Oplad batteriet Sæt strømkredsaafbryderen ind</p>
<p>Skæreværktøj drejer sig ikke, motoren går i stå. Elektronikken er koblet fra på grund af overbelastning, rød LED lyser.</p>	<p>Blokering af fremmedlegemer eller afskåret materiale</p> <p>Klippehøjden for lav</p>	<p>Sluk for maskinen. Tag strømkredsaafbryderen ud, og fjern fremmedlegemerne. Kontrollér, at skæreværktøjet kan dreje frit. Fjern det afskårne materiale i området, hvor skæreværktøjet kører rundt, samt i udløbskanalen. Tøm græskurven Indstil klippehøjden højere</p>
<p>Batteriets driftstid aftager væsentligt</p>	<p>Klippehøjden for lav Græsset for højt eller for fugtigt Slåhastigheden for høj</p> <p>Græsslåning med fuld græskurv</p> <p>Batteriet brugt op</p>	<p>Indstil klippehøjden højere, Lad græsset tørre Sæt tempoet ned Kontrollér, at skæreværktøjet kan dreje frit. Fjern det afskårne materiale i området, hvor skæreværktøjet kører rundt, samt i udløbskanalen. Evt. er græskurven fuld. Det afskårne materiale falder tilbage til banen, hvor skæreværktøjet kører rundt. Udskift batteriet. Brug kun originalt tilbehør fra producenten.</p>
<p>Batteriet kan ikke lades op</p>	<p>Ladestikket eller kontaktbøsningen snavset</p> <p>Batteri / ladeapparat defekt</p>	<p>Rengør kontakterne, tag ladestikket eller kontaktbøsningen ud flere gange, og sæt dem derefter ind igen Udskift batteriet / ladeapparatet. Brug kun originalt tilbehør fra producenten</p>

Vedligeholdelse, rengøring og opbevaring

For din sikkerhed

Overhold uden undtagelse de "**generelle sikkerhedsanvisninger**" samt "**sikkerhedsanvisningerne til vedligeholdelse og rengøring**" i kapitlet "**Vigtige sikkerhedsanvisninger**".



Obs, fare for kvæstelser på grund af roterende og skarpt skæreværktøj!

Vedligeholdelse



Obs, fare for kvæstelser på grund af skarpt skæreværktøj! Tag altid beskyttelseshandsker på, når du arbejder.

- Vedligeholdelse omfatter arbejde, som skal holde maskinen i driftsklar stand. Med regelmæssig kontrol (skrueene skal sidde fast, revner, skader) og udskiftning af defekte eller slidte dele forebygges ulykker og svigtende funktion.
- Udskift af sikkerhedsgrunde slidte eller beskadigede dele. Lad kun reparationer udføre af producentservice eller en autoriseret forhandler.
- Kontrollér med jævne mellemrum, at udkastkanalen samt maskinens underside er fri for snavs og afskåret græs.

Rengøring



Obs, beskyt maskinen! Maskinen må ikke rengøres med højtryksrensere eller med en hård vandstråle.

- Hold altid maskinen ren. Brug ikke rengørings- eller opløsningsmidler. De kan beskadige maskinen, så den ikke kan repareres igen. Kemiske substanser kan angribe maskinens kunststofdele. Rengør maskinen med en håndkost eller børste og en fugtig klud.
- Gør regelmæssigt udkastkanalen, græskurven og undersiden af maskinen ren for snavs og afskåret græs.

Opbevaring

- Opbevar maskinen på et tørt, lukket og frostsikkert sted. Opbevaringsstedet skal være utilgængeligt for børn.
- For at spare plads ved opbevaringen kan maskinen stå oprejst.
- Tag batteriet ud af maskinen, hvis du ikke skal bruge den i længere tid, så batteriet ikke aflades.

Figur Q – R

- Q** Løsn de to spændehandtag **7** på begge sider så meget, at tænderne ikke længere griber ind i hinanden. Klap derefter styrebøjlen **1** frem.
- R** Luk låsen **8** for at fastgøre styrebøjlen **1**. Løft maskinen på det forreste håndtag på huset **10**, og stil maskinen oprejst.



Miljøbeskyttelse

Emballagematerialet samt maskinen og tilbehøret er fremstillet af materialer, som kan genbruges.



Bortskaffelse af batteriet

Som forbruger er du efter loven forpligtet til at bortskaffe batterier og akkubatterier som særligt affald.



Obs! Fare for kvæstelser på grund af defekt, udløbet batteri! Det anvendte batteri indeholder substanser, som kan forårsage læsioner ved hudkontakt eller indånding. Hvis der sidder et udløbet batteri i maskinen, må du kun tage det ud med gummihandsker på, og derefter skal det afleveres til korrekt destruktion i en lukket beholder.

- Det indbyggede lithium-ion-batteri skal bortskaffes separat fra maskinens øvrige dele.

For bortskaffelse er der følgende muligheder:

- hos forhandleren
- hos en returneringsstation, som er mærket med GRS-tegn
- i en container til særligt affald, som er opstillet af kommunen

Du kan få yderligere anvisninger til bortskaffelse hos den kommunale administration.



Bortskaffelse af maskine

Dette symbol på produktet, betjeningsvejledningen eller emballagen henviser til, at dette produkt ikke må bortskaffes med det normale husholdningsaffald, når dets levetid er slut. Det skal afleveres hos et indsamlingssted for genbrug af elektriske og elektroniske apparater som f.eks. en genbrugsplads.

Du bedes forhøre dig hos din kommune om den nærmeste genbrugsplads.

– Før bortskaffelse skal batterierne/akkubatterierne fjernes!

Garantiinformationer

Fabrikanten yder garanti i 24 måneder (regnet fra købsdatoen) for sine produkter ved en udelukkende privat brug. De lovmæssige garantikrav berøres ikke heraf.

Garantien gælder for alle væsentlige fejl på produkterne, som påviseligt skyldes materiale- eller fabrikationsfejl. Denne består efter vores afgørelse af omlevering af et fejlfrit produkt eller en gratis afhjælpning af fejlen på produktet, når de følgende forudsætninger er garanteret:

- Produktet var ved risikoovergangen overgivet uden retsmangler.
- Der foreligger en original købskvittering med køberens adresse, købsdato, type og produktbetegnelse som købsdokumentation.
- Købsstedet ligger inden for EU.
- Produktet er behandlet korrekt og svarende til anbefalingerne i brugsanvisningen.
- Vedligeholdelsen og rengøringen af produktet ifølge oplysningerne i brugsanvisningen er ufravigelig. Hverken køberen eller en ikke autoriseret tredjemand har forsøgt at skille produktet ad eller at reparere det.
- Det skal sikres, at der udelukkende anvendes originale reservedele og originalt tilbehør eller sådanne dele, som fabrikanten har godkendt. Ved anvendelse af ikke-originale reservedele eller ikke-originale tilbehør kan følgeskader og en forøget fare for ulykker ikke udelukkes. Disse følgeskader er ikke omfattet af garantien.
- Produktet skal afleveres direkte eller tilstrækkelig frankeret tilsendes et autoriseret serviceværksted.
- Den originale købsdokumentation skal vedlægges produktet.

– Beskadigelser på grund af betjeningsfejl, ikke korrekt brug, anvendelse af uegnede, ikke-originale eller ikke-godkendte ombytnings-, reserve- og tilbehørsdele samt ukorrekt udførte vedligeholdelses- og rengøringsarbejder kan ikke anerkendes som garanti.

Produkterne indeholder forskellige komponenter, som er udsat for en brugsbetinget eller en normal slidage. Disse sliddele er ikke omfattet af garantien.

Afhængigt af det enkelte produkt regnes de følgende komponenter som sliddele: Kniv / knivbjælke / drivrem / plejevalse / knivvalse / underkniv / skæreplade / skæret-råd / låg til skærehoved / savklinge / nikkel-cadmium-celle (batteri) / lithium-ion-batteri / børste / luftningsvalse.

Denne fabrikant-garanti berører ikke de eksisterende mangelsbeføjelser overfor forhandleren / sælgeren.

EU-overensstemmelseserklæring

Vi erklærer hermed, at dette produkt, som vi har sendt på markedet, overholder kravene i de harmoniserede EU-direktiver, EU's sikkerhedsstandarder og de produktspecifikke standarder.

Produkt

Batteridrevet græsslåmaskine

Serienummer

G1531535

ProducentAL-KO Geräte GmbH
Ichenhauser Str. 14
89359 KOETZ
TYSKLAND**Advokat**Anton Eberle
Ichenhauser Str. 14
89359 KOETZ
TYSKLAND**Model**

EVOLUTION LION 36 (36 cm)

EG-direktiver2006/42/EG
2006/95/EG
2004/108/EG
2000/14/EG**Harmoniserede standarder**EN 60335-1
EN 60335-2-77
EN 50338
EN 60335**Lydniveau**

mål/garanteret

Evolution Lion 36 94 / 96 dB(A)

Overensstemmelsesvurdering2000/14/EF
Appendiks VIII**Bemyndiget organ**TÜV Industrieservice GmbH
TÜV Süd Gruppe
Westendstraße 199
80686 MUENCHEN
TYSKLAND

Kötz 2010-03-23

Antonio De Filippo,
administrerende direktør

Obsah

Funkční části	83
Důležité bezpečnostní pokyny	83
Bezpečnostní pokyny na přístroji	85
Symboly v tomto návodu	85
Účel použití	85
Rozsah dodávky	85
Technické údaje	86
Před prvním uvedením do provozu - nabití akumulátoru	86
Příprava na uvedení do provozu	86
Uvedení do provozu	87
Provozní doba akumulátoru	89
Správné skladování akumulátoru	89
Správné sekání	89
Výměna řezného nástroje	90
Odstranění provozních poruch	91
Údržba, čištění a skladování	92
Ochrana životního prostředí	93
Záruční pokyny	93
Prohlášení shody EU	94

Funkční části

Obálka strana 3

- 1 Vodicí držadlo
- 2 Bezpečnostní spouštěcí páka
- 3 Bezpečnostní odblokovací tlačítko
- 4 Multifunkční box
- 5 Blokování výškového nastavení vodicího držadla
- 6 Ukazatel stavu naplnění trávou
- 7 2 x tažná rukojeť pro výškové nastavení vodicího držadla
- 8 Aretace pro multifunkční box
- 9 Koš na zachycování trávy
- 10 2 x Rukojeť krytu
- 11 Aretace vodicího držadla
- 12 Přerušovač proudového okruhu
- 13 Ukazatel stavu nabití akumulátoru
- 14 Zobrazení poruch
- 15 Nastavení výšky sekání
- 16 Hnací kola
- 17 Uzavírací kryt - šachta akumulátoru
- 18 Šachta akumulátoru
- 19 Akumulátor s kontaktní zásuvkou
- 20 Kontaktní zástrčka
- 21 Řezný nástroj
- 22 Nabíječka s ukazatelem nabití, zástrčka nabíječky a síťová zástrčka



Důležité bezpečnostní pokyny

Před montáží a uvedením přístroje do provozu s pozorností přečtěte tento návod k obsluze a bezpodmínečně dodržujte bezpečnostní pokyny v něm obsažené.

Podle tohoto návodu k obsluze se seznamte s přístrojem, jeho nastavitelnými částmi, správným používáním a s bezpečnostními pokyny.

Při předání přístroje jiným osobám předejte spolu s ním také tento návod k obsluze.

Všechny bezpečnostní pokyny slouží vždy také Vaší osobní bezpečnosti.

Všeobecné bezpečnostní pokyny

- Tento přístroj odpovídá uznaným pravidlům techniky a příslušným bezpečnostním ustanovením pro elektrické přístroje.
- Abyste zabránili škodám a nebezpečím způsobeným nesprávným použitím, dodržujte návod k obsluze a pečlivě jej uschovejte!
- Mějte na paměti, že obsluha nebo uživatel přístroje jsou odpovědní za nehody s jinými osobami nebo jejich majetkem!
- Tento přístroj není určen k tomu, aby byl používán osobami (včetně dětí) s omezenými, fyzickými, senzoryckými nebo duševními schopnostmi nebo nedostatečnými zkušenostmi anebo nedostatečnými znalostmi, ledaže jsou pro svou bezpečnost pod dohledem příslušné osoby nebo od ní dostanou pokyny, jak přístroj používat.
- Děti nejsou schopné rozpoznat nebezpečí, která hrozí při zacházení s tímto přístrojem, proto děti nikdy nenechávejte s tímto přístrojem pracovat!
- Místní předpisy mohou stanovovat minimální věku pro obsluhu.
- Dodržujte hodiny klidu platné v příslušné obci!
- Obalové materiály, jako např. plastový sáček, nepatří do rukou dětí!
- Chraňte přístroj před povětrnostními vlivy (vlhkost, mráz).

Bezpečnostní pokyny při obsluze přístroje

- Přístroj používejte ke stanovenému účelu! Pracujte pouze ve stanoveném rozsahu výkonu
 - Před každým spuštěním přístroje zkontrolujte jeho stav, nesmí být spuštěn, pokud:
 - jsou bezpečnostní zařízení (spouštěcí páka, bezpečnostní kryty) a / nebo řezné zařízení poškozené nebo opotřebené
 - přístroj vykazuje viditelné poškození
 - přístroj zřejmě spadl
- Bezpečnostní zařízení nikdy nevyřazujte z provozu.

- Plochu, kterou chcete posekat, nejprve obejděte. Tím zabráníte poškození přístroje nebo živých tvorů/předmětů. Odstraňte kameny, kusy dřeva, dráty a podobně, jakož i jiná cizí tělesa. Předměty, které řezný nástroj zachytí, mohou být nekontrolovaně vymrštnuty. Třetí osoby se nesmí zdržovat v oblasti nebezpečí.
- Při sekání noste vhodný pracovní oděv a pevnou obuv, dlouhé kalhoty a popř. rukavice. Nesekejte naboso nebo v lehkých sandálech.
- Přístroj může způsobit vážná zranění! Jste odpovědní za bezpečnost v pracovním prostoru.
- **Pozor, nebezpečí poranění rotujícím řezným nástrojem!**
 - Přístroj nikdy nespouštějte ve sklopeném stavu – může to vést k velice těžkým zraněním! Pro nájezd ve vysoké trávě dodržujte pokyny v kapitole **“Správné sekání”**.
 - Ruce a nohy nikdy nedávejte do blízkosti rotujícího řezného nástroje, mohlo by dojít k vážným zraněním! Dbejte na dostatečnou vzdálenost rukou a nohou od řezného nástroje. Řezné nástroje dobíhají.
 - Přístroj nikdy nezdvíhejte nebo nenoste s běžícím motorem, to může vést k těžkým poraněním. Pokud přístroj přepravujete k pracovní ploše a zpět, popř. ho musíte sklopit, vypněte motor a vytáhněte přerušovač proudového okruhu.
- **Pozor, nebezpečí poranění poletujícími díly!** Přístroje nespouštějte ani neovládejte, pokud je multifunkční box pro zachytňovací koš na trávu otevřený nebo se v nebezpečné oblasti zdržují další osoby.
- Přístroj startujte a spouštějte tak, jak je popsáno v návodu k obsluze.
- Bezpečnostní spínací páka a /nebo bezpečnostní odblokovací tlačítko nesmějí být nikdy fixovány, popř. zkratovány.
- Sekejte pouze za denního světla nebo při dostatečném umělém osvětlení.
- Přístroj nikdy nepoužívejte za deště nebo ve vlhkém, mokřem prostředí.
- Nikdy nesekejte, jsou-li v blízkosti osoby, především děti, nebo zvířata!
- Při práci vždy dbejte na pevný postoj, i na svazích.
- Nesekejte na příliš strmých svazích.
- Přístroj vedte vždy jen krokem.
- **Pozor, nebezpečí poranění při náhodném zapnutí!** Náhodné zapnutí může způsobit velmi vážná poranění. Abyste tomu předešli, odstraňte přerušovač proudového okruhu, pokud:
 - necháváte přístroj stát bez dozoru
 - provádíte údržbu, kontrolu nebo čištění přístroje
 - vkládáte akumulátor
 - přístroj vykazuje provozní poruchu

Bezpečnostní pokyny pro údržbu a čištění přístroje

- Před jakýmkoli údržbovými a čistícími pracemi vytáhněte přerušovač proudového okruhu.
- Pravidelně kontrolujte řezný nástroj na případná poškození a správně ho udržujte. Tupé, zahnuté nebo poškozené řezné nástroje přístroj přetěžují. Pravidelnou údržbu nechte provádět v servisu výrobce nebo u oprávněného odborného prodejce.
- Často kontrolujte koš na zachycování trávy, zda není opotřebený a zdeformovaný.
- Po údržbě dbejte na to, aby všechny šrouby, čepy, matice a bezpečnostní zařízení byly pevně utažené, popř. namontované.

Bezpečnostní pokyny při manipulaci s nabíječkou a akumulátorem

- Sítové napětí musí souhlasit s údajem o napětí (V~) na typovém štítku nabíječky!
- **Pozor, nebezpečí poranění elektrickým proudem, nebezpečí požáru a výbuchu!**

Abyste předešli životu nebezpečným situacím:

 - musí být nabíječka, nabíjecí konektor a sítová zástrčka před každým použitím v rádném stavu.
 - musí být poškozená nabíječka okamžitě vyměněna. Akumulátor používejte pouze s originální nabíječkou.
 - musí být nabíječka a akumulátor chráněny před horkem a vlhkostí.
 - nabíječku ani akumulátor nesmíte ponořovat do kapaliny.
 - smí být přístroj používán **pouze** s příslušnými originálními akumulátory Li-Ion.
 - nabíječku používejte **pouze** k nabíjení originálních akumulátorů Li-Ion.
 - musí nabíječka a akumulátor zůstat v zavřeném stavu.
 - nesmí být nabíječka používána na hořlavém podkladu.
 - nesmějí být během nabíjení v bezprostřední blízkosti žádné lehce zápalné látky.
 - musí být akumulátor chráněn před horkem, trvalým slunečním zářením a ohněm. Akumulátor skladujte pouze při teplotách od 0 °C do max. +45 °C. Akumulátor nepokládejte na horká tělesa.
 - akumulátor nesmí být nikdy přemostěn kovovými nebo jinými elektricky vodivými díly.
- **Pozor, nebezpečí úrazu!** Akumulátor vkládejte pouze tehdy, pokud je přístroj vypnutý. Připojení akumulátoru k zapnutému přístroji může vést k úrazu.

- **Pozor, nebezpečí poranění leptající kapalinou!**
Akumulátor nevystavujte extrémním podmínkám jako je teplo a náraz. Hrozí nebezpečí úrazu od vyteklého elektrolytického roztoku! Při zasažení pokožky, popř. očí, provozní kyselinou z akumulátoru, postižená místa okamžitě dobře opláchněte vodou nebo neutralizátorem a vyhledejte lékaře.
- **Pozor, nebezpečí poranění leptajícími parami!**
Akumulátor nevystavujte extrémním podmínkám jako je teplo a náraz. Hrozí nebezpečí poranění od leptavých par! Zajistěte dostatečný přívod čerstvého vzduchu a vyhledejte lékaře, pokud dojde k podráždění dýchacích cest, pokožky nebo očí.

Bezpečnostní pokyny na přístroji

Vysvětlení symbolů na přístroji



Pozor! Před uvedením do provozu si přečtete návod k obsluze!



Pozor! Nebezpečí poranění ostrým řezným nástrojem! Prsty a nohy udržte v patřičné vzdálenosti! Před jakoukoli prací na přístroji vytáhněte přerušovač proudového okruhu! Dodržujte bezpečnostní pokyny!



Pozor! Nebezpečí poranění odletujícími díly! Třetí osoby se nesmí zdržovat v oblasti nebezpečí!

Symboly v tomto návodu



Všeobecné upozornění na nebezpečí



Nebezpečí od elektrického napětí



Užitečné upozornění



Pozor, nebezpečí poranění rotujícím řezným nástrojem! Dbejte na to, aby byl přístroj vypnutý. Řezný nástroj dobíhá. Kvůli bezpečnosti vytáhněte přerušovač proudového okruhu.



Noste ochranné rukavice



Recyklovatelný / odběrné místo nebezpečného odpadu pro baterie



Pokyn pro likvidaci akumulátoru



Pokyn pro likvidaci přístroje



- Akumulátor se nesmí zahřát nad +45 °C
- Akumulátor chraňte před přímým slunečním zářením
- Akumulátor chraňte před ohněm
- Akumulátor nelze likvidovat jako běžný domovní odpad

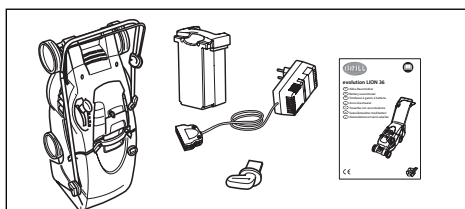
Účel použití

Přístroj je určen výhradně k sekání trávníků a travnatých ploch v soukromé domácí zahradě a ve víkendové zahradě. Dodržování přiloženého návodu k obsluze od výrobce je předpokladem pro řádné používání přístroje. Návod k obsluze obsahuje také podmínky pro provoz, údržbu a opravy.

Důrazně poukazujeme na to, že podle zákona o ručení za výrobek nemusíme ručit za škody způsobené našim přístrojem, pokud byly tyto škody způsobené neodbornou opravou nebo se při výměně dílů nepoužily originální díly od výrobce a opravu neprovedlo zákaznické středisko nebo autorizovaný opravář. To platí i pro díly příslušenství.

Přístroj **není** určen ke komerčnímu použití!

Rozsah dodávky



Technické údaje

Akumulátorova travní sekačka	evolution LiON 36
Číslo výrobku	61056
Ochrana proti vlhkosti	IPX 1
Šířka záběru	36 cm
Výška záběrů	1,6 - 7 cm / 7krát nastavitelná
Hladina akustického tlaku	94 dB (A)
Akustický tlak	81 dB
Hmotnost	cca 19 kg
Objem zachytného koše	36 L
Třída ochrany	III
Motor	
Provozní napětí	25,2 V
Otáčky	max. 3700/min
Akumulátor	
Typ	Li-Ion US 18650V1
Jmenovité napětí	25,2 V / 3,9 Ah
Nabíječka	
Vstupní napětí	100 V - 240 V
Jmenovitý příkon	50 W
Výstupní napětí	25,9 V
Nabíjecí proud	900 mA
Doba nabíjení akumulátoru	max. 4,5 hodiny
Rozsah nabíjecích teplot	0 °C až 45 °C



Před prvním uvedením do provozu – nabijte akumulátor

Pro vaši bezpečnost

Bezpodmínečně dodržujte také **“Bezpečnostní pokyny pro manipulaci s nabíječkou a akumulátorem”** v kapitole **“Důležité bezpečnostní pokyny”**.



Sítové napětí musí souhlasit s údajem o napětí (V~) na typovém štítku nabíječky.



Používejte výhradně dodanou nabíječku s příslušným originálním akumulátorem Li-Ion. Nabíječka smí být používána pouze v suchých prostorech.

Pro vaši informaci



Dodaný akumulátor je částečně nabitý. Před prvním použitím akumulátor úplně nabijte. Doba nabíjení je při prvním použití cca 4,5 hodiny. Dávejte přitom pozor, aby byl dodržen rozsah teplot nabíjení mezi 0 °C a +45 °C. Jen tak bude dosaženo vysoké životnosti akumulátoru.



Podstatně snížená provozní doba i přes nabíjení ukazuje, že akumulátor je opotřebovaný a musí být vyměněn. Používejte pouze originální akumulátory Li-Ion, které si můžete opatřit u zákaznického servisu výrobce.



Nabíječka a akumulátor se mohou při nabíjení zahřát. To je normální a neukazuje to na žádnou technickou závadu.



Dodaný akumulátor Lithium-Ion nemá žádný memory efekt a lze ho nabíjet kdykoli, nezávisle na stavu nabití. Předčasné přerušování nabíjení akumulátoru neškodí. Ochranné zapojení v přístroji brání tomu, aby se akumulátor vybil hloubkově.

Postup nabíjení

Vyjměte akumulátor z obalu

Obr. A

A Spojte nabíjecí konektor nabíječky **22** s kontaktní zdírkou na akumulátoru **19**. Nyní zapojte nabíječku **22** do zásuvky. Nabíjení začne, když bliká zelená LED.

Proces nabíjení skončí, když indikace nabíjení na nabíječce svítí zeleně. Po skončení nabíjení nejprve vytáhněte zástrčku nabíječky ze zásuvky, potom nabíjecí konektor z akumulátoru.



Doba nabíjení je při úplném nabití cca 4,5 hodiny.

Příprava na uvedení do provozu



Přístroj je z výroby kompletně smontovaný, kromě akumulátoru **19**.

Dejte do správné polohy vodící držadlo

Obr. B – D

B Otevřete aretaci **11**, tím odjistíte vodící držadlo **1**.

C Vyklopte vodicí držadlo **1** do polohy, ve které můžete přístroj dobře ergonomicky ovládat. Je možných 6 poloh, tedy 6 různých výšek.

D Zaaretujte vodicí držadlo **1** ve zvolené poloze **5** tak, že obě tažné rukojeti **7** na obou stranách pevně zatáhnete.

i Dbejte na to, aby ozubení přesně zapadalo jedno do druhého.

Vložení akumulátoru



Pozor, nebezpečí poranění rotujícím a ostrým řezným nástrojem!

Obr. **E – G**

E Otevřete uzavírací víko akumulátoru **17**. K tomu 1x lehce zatlačte na víko (viz obr.).

i Dbejte na to, aby kontaktní konektor **20** byl suchý a bez jakýchkoli nečistot. Při vkládání akumulátoru **19** nepoživejte sílu.

F Zasuňte akumulátor **19** lehkým tlakem až na doraz do šachty akumulátoru **18**. Kontaktní zdička akumulátoru přitom musí být pevně usazena v kontaktní zásuvce **20** přístroje.

G Zavřete uzavírací víko akumulátoru **17**. Je-li akumulátor správně vložen, musí se zavřít lehce. Uzavírací víko akumulátoru **17** zaklapne s cvaknutím.

Nastavení výšky sekání



Pozor, nebezpečí poranění rotujícím řezným nástrojem! Výšku sekání nastavujte pouze s vypnutým motorem. Výška sekání musí být nastavena tak, aby se řezný nástroj v případě nerovnosti podkladu nedotýkal půdy.

i Přístroj postavte na pevný, rovný podklad.

Obr. **H**

Výšku sekání lze pomocí nastavení výšky sekání **15** nastavit na sedm stupňů.

H Pro nastavení výšky sekání přístroj lehce nadzdvihněte za přední rukojet krytu **10**. Vytáhněte nastavení výšky sekání **15** z aretace, posuňte nastavení výšky sekání **15** do požadované polohy a opět ho zaaretujte.

i Pro komfortní obsluhu je nastavení výšky sekání **15** opatřeno pružinou.

Stupnice na nastavení výšky sekání **15** udává přibližné výšky sekání:

Stupeň 1*		= 1,6 cm
Stupeň 2		= 2,5 cm
Stupeň 3		= 3 cm
Stupeň 4		= 4 cm
Stupeň 5		= 5 cm
Stupeň 6		= 6 cm
Stupeň 7		= 7 cm

*tato poloha je vhodná pouze ozdobné trávniky a mimořádně rovné plochy.

Uvedení do provozu

Pro vaši bezpečnost

Bezpodmínečně dodržujte také **“Všeobecné bezpečnostní pokyny”** a **Bezpečnostní pokyny pro manipulaci s nabíječkou a akumulátorem** v kapitole **“Důležité bezpečnostní pokyny”**.



Pozor, ochrana přístroje!

i Ujistěte se, že je nasazen koš na zachycování trávy **9**.

i Při sekání noste vhodný pracovní oděv a pevnou obuv, dlouhé kalhoty a popř. rukavice. Nesekejte naboso nebo v lehkých sandálech.

Zapnutí / vypnutí přístroje

Zapnutí: Obr. 1

1 Zapojte přerušovač proudového okruhu **12**. Přístroj by přitom měl stát na rovné ploše, aby se jí dotýkala všechna 4 kola. Pro spuštění stiskněte bezpečnostní odblokovací tlačítko **3**, druhou rukou zatáhněte bezpečnostní spínací páku **2** proti vodicímu držadlu **1**. Po spuštění motoru uvolněte bezpečnostní odblokovací tlačítko **3**.

i Motor startuje s pozvolným rozběhem. Pokud by motor nabíhal jen ztěžka, uvolněte bezpečnostní spínací páku **2**. Důvode může být, že přístroj stojí v příliš vysoké trávě. V tomto případě sklopte přís-

troj přes zadní kola (vodící držadlo 1 stiskněte dolů) jen tolik, kolik je nezbytně nutné. Motor znovu nastartujte. Pokud by motor pořád ztěžka nabíhal, popř. byl zablokovaný, najdete pokyny v kapitolách “Správné sekání” popř. “Odstranění provozních poruch”.

Vypnutí: Obr. J – K

Pro vypnutí motoru uvolněte bezpečnostní spínací páku 2. Díky zabudované brzdě se řezný nástroj 21 zastaví během několika sekund.



Pozor, nebezpečí poranění rotujícím řezným nástrojem! I přes zabudovanou brzdu řezný nástroj dohání. Udržujte odstup od řezného nástroje tak dlouho, dokud se motor úplně nezastaví.



Pozor, ochrana přístroje! Akumulátor nedobíjejte, pokud tento překročil maximální provozní teplotu, popř. by vystaven přímému slunečnímu záření, neboť se tak může akumulátor zničit.

J Pokud nebude přístroj bezprostředně znovu používán, vytáhněte přerušovač proudového okruhu 12.

K Přístroj je i při vytaženém přerušovači proudového okruhu v režimu standby. Abyste přešli vybití akumulátoru, vyjměte při delším nepoužívání akumulátor z přístroje. K tomu otevřete zavírací víko akumulátoru 17 a akumulátor vyjměte.

Zobrazení stavu [3 x zelená / 1 x červená]

Přístroj je vybaven zobrazením stavu, které udává stav nabití akumulátoru a poruchu přístroje. Zobrazení stavu se skládá ze zobrazení stavu nabití 13 [3 x LED zelená] a ukazatele poruchy 14 [1 x LED červená].



Když zapnete přístroj, provede se autotest, při něm se všechny LED krátce rozsvítí na ca 1 sekundu. Poté se zobrazí stav nabití pomocí zobrazení stavu nabití 13.

Stavy nabití (zelené LED):



3 x LED zelená trvale svítící

Stav nabití: cca 100 - 60 %



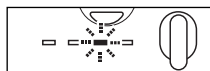
2 x LED zelená trvale svítící

Stav nabití: cca 60 - 20 %



1 x LED zelená trvale svítící

Stav nabití: < 20 %

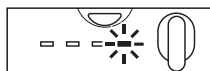


1 x LED zelená blikající

Stav nabití: akumulátor prázdný

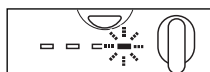
AKUMULÁTOR JE TŘEBA NABÍT!

Zobrazení stavu (červená LED):



LED červená trvale svítící

Přetížení nebo porucha



LED červená blikající

Přerušovač proudového okruhu není při zapnutí zasunutý. Motor nenaběhne.



Pozor, ochrana přístroje! Trvale svítící červené světlo! Při přetížení elektronika přístroj vypne, svítí červená LED. Uvolněte bezpečnostní spínací páku a a vytáhněte přerušovač proudového okruhu. Než znovu nastartujete a začnete s přístrojem pracovat, zjistěte příčinu. Další pokyny najdete v kapitolách “Správné sekání” popř. “Odstranění provozních poruch”. Pokud při novém pokusu o start červená LED stále svítí, je třeba okamžitá kontrola případně zákaznickým servisem výrobce.

Koš na zachycování trávy

Manipulace s košem na zachycování trávy

Přístroj je vybaven ukazatelem stavu naplnění 6. Jakmile je zobrazen stav plnění 6 FULL, popř. během práce zůstávají na trávníku ležet zbytky trávy, je koš na zachycování trávy 9 plný a je třeba ho vyprázdnit.



Pozor, nebezpečí poranění rotujícím řezným nástrojem! Zachytý koš na trávu 9 vyjímáte jen s vypnutým motorem. I přes zabudovanou brzdu řezný nástroj dohání. Udržujte odstup od koše na trávu tak dlouho, dokud se motor úplně nezastaví.

Obr. L – O

- L** Pro vyjmutí koše na trávu **9** otevřete obě aretace boxu **8**.
- M** Vyklopte multifunkční box **4** dozadu a držte ho.
- N** Zdvihněte záchytný koš na trávu **9** vpředu v oblasti rukojeti tak, aby posekaná tráva zůstala uvnitř záchytného koše **9**. Vyprázdněte záchytný koš na trávu **9**.
- O** Po vyprázdnění sklopte multifunkční box **4** opět dozadu. Poté nasadte záchytný koš na trávu **9** nejprve dozadu mezi pravé a levé vedení, pak vpředu v oblasti rukojeti. Je-li záchytný koš na trávu **9** nasazený správně, multifunkční box **4** se sklopí dopředu a doléhá na kryt. Zavřete obě aretace boxu **8**.

i Pro dosažení dobrého plnění byste měli záchytný koš na trávu **9** a především vyhazovací kanál po použití vyčistit. Rovněž opěrné plochy a kulaté mířivé otvory záchytného koše udržujte bez posekané trávy. Multifunkční box rovněž udržujte čistý.

⚠ **Pozor, ochrana přístroje!** Zbytky posekané trávy v krytu sekačky, popř. ve vyhazovacím kanálu neodstraňujte rukama nebo nohama, ale za pomoci vhodných prostředků, jako je např. kartáč nebo košťátko. Pro vlastní bezpečnost přitom vytáhněte přerušovač proudového okruhu.

i Při nejnižším nastavení výšky sekání může za zvláštních okolností dojít k ovlivnění stavu plnění.

Sekání bez záchytného koše na trávu

Díky vysoké oblasti výhozu vzadu je při sekání bez záchytného koše na trávu posekaná tráva rovnoměrně rozmístěna na trávníku.

i Při sekání bez záchytného koše na trávu nedochází ke zobrazení stavu plnění.

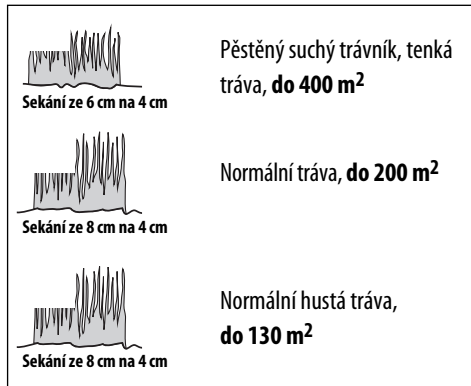
Provozní doba akumulátoru

Provozní doba akumulátoru je z velké části závislá na vlastnostech trávníku a nastavení výšky sekání. Dalším faktorem je časté zapínání / popř. vypínání během sekání, to rovněž může snížit provozní dobu akumulátoru.

Při manipulaci s akumulátorem, popř. přístrojem postupujte tak, jak je uvedeno v pokynech.

Optimální provozní doby akumulátoru dosáhnete, pokud budete trávník sekat častěji a budete ho tak udržovat krátký.

Doba chodu v m²



Správné skladování akumulátoru!

Pro vaši bezpečnost

Bezpodmínečně dodržujte také **“Bezpečnostní pokyny pro manipulaci s nabíječkou a akumulátorem”** v kapitole **“Důležité bezpečnostní pokyny”**.

⚠ **Pozor, ochrana přístroje!** Prázdný akumulátor by neměl být skladován nenabíjí. Vlastní vybíjení je sice malé, přesto by mohlo při delším skladování prázdný akumulátor zničit. Dodržujte proto následující pokyny, pokud sekačku delší dobu nepoužíváte (např. v zimních měsících):

- akumulátor skladujte nabíjený na cca 40 - 60 %.
- akumulátor skladujte na suchém, vysoko položeném, uzavřeném místě, kde nemrzne, při teplotě mezi 0 °C a + 45 °C. Při skladovací teplotě +15 °C jsou vlastní vybíjení a chemické stárnutí nejmenší. Zabraňte přímému slunečnímu záření.
- není-li akumulátor používán déle než 6 měsíců, nabijte ho pak cca 2 hodiny na cca 40 - 60 % kapacity.

Správné sekání

Pro vaši bezpečnost

Bezpodmínečně dodržujte také **“Všeobecné bezpečnostní pokyny”** a **Bezpečnostní pokyny pro manipulaci s nabíječkou a akumulátorem”** v kapitole **“Důležité bezpečnostní pokyny”**.

Všeobecné pokyny



Pozor, ochrana přístroje!

- Je-li řezný nástroj zablokován cizím tělesem nebo je přetížený motor, elektronika přístroje vypne, svítí červená LED. Uvolněte bezpečnostní spínací páku **2**. Pokud je to třeba, odstraňte cizí tělesa.
 - Vypněte motor, pokud narazíte na cizí těleso. Než znovu nastartujete a začnete s přístrojem pracovat, zjistěte, zda nedošlo k poškození přístroje. Začne-li přístroj nezvykle silně vibrovat, je třeba pečlivě kontroly, popř. v zákaznickém servisu výrobce.
 - Pravidelně čistěte spodní stranu krytu přístroje a vyhazovací kanál. Usazeniny trávy je třeba odstranit, především z oblasti pohybu řezného nástroje. Usazeniny komplikují start, ovlivňují kvalitu sekání a vyhazování trávy.
- Sekejte pouze s ostrými, bezvadnými řeznými nástroji, aby se nepoškodila stébla trávy a trávník nebyl žlutý.
 - Na začátku období sekání a u nově založených trávníků zvolte relativně vysokou výšku sekání a v následných krocích jděte vždy o něco níže. Abyste dosáhli pěstěného trávniku, měli byste na konci nastavit výšku sekání na cca 3 cm, neboť stébla jsou v dolní části zbarvená doběla a příliš hluboko posekaný trávník nepůsobí sytě zeleně. Stéblo především v létě také příliš rychle vysychá.
 - Trávník pokud možno sekejte každý týden. Růst při častém sekání probíhá v kratce posekaném stéble a činí ho odolným. Trávník sekejte vždy v přiměřeně suchém stavu.
 - Sekáte-li na stupeň 1 (tento stupeň je vhodný pouze pro ozdobné trávniky a mimořádně rovné plochy), měli byste po sekání trávník dobře zavlažit, neboť jinak trávník vyschne a zežloutne.
 - Pro dosažení čistého vzhledu sekání vedte přístroj krokem pokud možno po rovné dráze. Přitom by se dráhy vždy měly o několik centimetrů překrývat, aby nezůstávaly stát žádné pruhy.

Sekání na svazích



Pozor, nebezpečí poranění na svazích!

Při sekání na svazích je třeba mimořádně opatrnosti, neboť přístroj se může za určitých okolností překloupit a způsobit těžká poranění. Dodržujte proto následující bezpečnostní pokyny:

- Dodržujte bezpečný postoj a sekejte vždy šikmo ke svahu.

- Přístroj vedte vždy jen krokem.
- Sklouznutí přístroje je možné zabránit mírně šikmou polohou směrem nahoru.
- Nesekejte na příliš strmých svazích.
- **Nebezpečí klopýtnutí!** Dávejte obzvlášť pozor při pohybu zpět a při táhnutí přístroje.

Výměna řezného nástroje

Pro vaši bezpečnost

Bezpodmínečně dodržujte také **“Všeobecné bezpečnostní pokyny”** a **“Bezpečnostní pokyny pro údržbu a čištění”** v kapitole **“Důležité bezpečnostní pokyny”**.



Pozor, nebezpečí poranění rotujícím a ostrým řezným nástrojem!



Pozor, nebezpečí poranění a ochrana přístroje! Používejte výhradně výrobcem určený originální řezný nástroj.



Pozor, nebezpečí poranění ostrým řezným nástrojem! Při všech pracích noste ochranné rukavice.

Výměna řezného nástroje

Poškozený nebo tupý řezný nástroj **21** je třeba vyměnit. Řezný nástroj **21** nesmí být dodatečně broušen!

Originální náhradní díl od výrobce: výrobek č. 61612

Obr. P

- Sklopte přístroj na stranu. Pevně držte řezný nástroj **21 (noste ochranné rukavice)** a uvolněte oba šrouby. Namontujte řezný nástroj **21**, jak je uvedeno na obrázku. Při montáži dbejte na to, aby zahnutá křídla řezného nástroje ukazovala do krytu. Nasaďte oba šrouby. Pevně držte řezný nástroj **(noste ochranné rukavice)** a utáhněte ho utahovacím momentem 8 Nm.

Odstranění provozních poruch



Opravy přístroje smí provádět pouze servis výrobce. Náhradní díly objednávejte u svého prodejce. Pokud nejsou na skladě, obchod je neprodleně objedná.



Poruchy se většinou objeví tehdy, pokud není s přístrojem správně nakládáno, není správně ošetřován a udržován. Následující tabulka "**Odstranění provozních poruch**" obsahuje nejčastěji se vyskytující poruchy a jejich odstranění. V případě jiných poruch se obraťte na nejbližší servis výrobce.

Porucha	Možná příčina	Odstranění
Abnormální zvuky Klepání v přístroji	šrouby řezného nástroje nebo krytu přístroje jsou uvolněné	Dotáhněte šrouby
Neklidný chod, silné vibrace přístroje	Řezný nástroj poškozený (nevyvážení) upevnění řezného nástroje na hřídeli motoru uvolněné	Dotáhněte šrouby řezného nástroje. Poškozené díly nechte vyměnit v zákaznickém servisu výrobce
Tráva je žlutá, řez nečistý	Řezný nástroj příliš tupý, výška sekání příliš nízká	Vyměňte řezný nástroj, nastavte sekání výš Správně namontujte řezný nástroj (viz kapitolu "Výměna řezného nástroje")
Přístroj zanechává hluboké rýhy	Půda je změkčená vlhkem, trávník je příliš vlhký	Trávník nechte vyschnout, nesekejte, když je tráva vlhká
Motor nestartuje Motor nestartuje, bliká červená LED	Chybí akumulátor Akumulátor vadný Akumulátor není nabitý Přerušovač proudového okruhu není při zapnutí zasunutý	Zkontrolujte akumulátor / nasadte akumulátor Vyměňte akumulátor Nabijte akumulátor Zasuňte přerušovač proudového okruhu
Řezný nástroj se neotáčí, motor vynechává. Elektronika kvůli přetížení vypnula, svítí červená LED.	Blokování cizími tělesy nebo posekanou travou Výška sekání příliš nízká	Vypněte přístroj. Vytáhněte přerušovač proudového okruhu a odstraňte cizí tělesa. Ujistěte se, že řezný nástroj se může volně otáčet. Odstraňte řezivo v oblasti pohybu řezného nástroje a ve vyhazovacím kanálu. Vyprázdněte koš na zachycování trávy Nastavte sekání výš

Porucha	Možná příčina	Odstranění
Doba provozu akumulátoru podstatně klesá	Výška sekání příliš nízká Tráva je příliš vysoká nebo vlhká Rychlost sekání příliš vysoká Sekání s plným košem na zachycování trávy Akumulátor opotřebený	Nastavte sekání výš, Nechte trávu uschnout Zpomalte tempo Ujistěte se, že řezný nástroj se může volně otáčet. Odstraňte posekanou trávu v oblasti pohybu řezného nástroje a ve vyhazovacím kanálu. Popř. je plný koš na zachycování trávy. Posekaná tráva padá zpět do dráhy pohybu řezného nástroje. Vyměňte akumulátor. Používejte pouze originální příslušenství od výrobce.
Akumulátor se nedá nabít	Nabíjecí zástrčka nebo kontaktní zdířka znečištěná Akumulátor / nabíječka vadné	Vyčistěte kontakty, nabíjecí zástrčku nebo kontaktní zdířku několikrát zasuňte a vysuňte Vyměňte akumulátor / nabíječku. Používejte pouze originální příslušenství od výrobce

Údržba, čištění a skladování

Pro vaši bezpečnost

Bezpodmínečně dodržujte také **“Všeobecné bezpečnostní pokyny”** a **Bezpečnostní pokyny pro údržbu a čištění** v kapitole **“Důležité bezpečnostní pokyny”**.



Pozor, nebezpečí poranění rotujícími a ostrými řeznými nástroji!

Údržba



Pozor, nebezpečí poranění ostrými řeznými nástroji! Při všech pracích noste ochranné rukavice.

- Údržba zahrnuje práce, které přístroj udržují v bezvadném provozním stavu. Prováděním pravidelných kontrol (utažení šroubových spojení, praskliny, poškození) a výměnou vadných nebo opotřebovaných součástí zabráníte úrazům a poruchám přístroje.
- Z bezpečnostních důvodů vyměňujte opotřebené nebo poškozené díly. Opravy nechte provádět v servisu výrobce nebo u oprávněného odborného prodejce.

- V pravidelných intervalech kontrolujte, zda vyhazovací kanál a spodní strana přístroje jsou bez nečistot a posekaných zbytků.

Čištění



Pozor, ochrana přístroje! Přístroj nesmí být čistěn vysokotlakým čističem nebo silným proudem vody.

- Přístroj udržujte stále čistý. Nepoužívejte čisticí prostředky, popř. rozpouštědla. Mohli byste tak přístroj nezvratně poškodit. Chemické látky mohou poškodit plastové díly přístroje. Přístroj čistěte ručním smetáčkem nebo kartáčem a vlhkým hadrem.
- Vyhazovací kanál, záchytný koš na trávu a spodní stranu přístroje udržujte bez nečistot a zbytků posekané trávy.

Skladování

- Přístroj skladujte na suchém, uzavřeném místě, které je chráněné před mrazem. Do místa skladování nesmějí mít přístup děti.
- Abyste při skladování ušetřili místo, můžete přístroj skladovat ve vzpřímené poloze.

- Abyste předešli vybití akumulátoru, vyjměte při delším nepoužívání akumulátor z přístroje.

Obr. Q – R

- Q Uvolněte obě tažné rukojeti **7** na obou stranách na tolik, až do sebe ozubení nezapadá. Poté překlopte vodící držadlo **1** dopředu.
- R Zavřete aretaci **8**, tím vodící držadlo **1** zajistíte. Zdvihněte přístroj za přední rukojeť krytu **10** a přístroj dejte do vzprámené polohy.



Ochrana životního prostředí

Přístroj a obalový materiál jsou vyrobeny z recyklovatelných materiálů.



Likvidace akumulátoru

Jako spotřebitelé jste ze zákona povinni zlikvidovat použité baterie a akumulátory jako zvláštní odpad.



Pozor! Nebezpečí poranění vadnými, vyteklými akumulátory! Použitý akumulátor obsahuje látky, které mohou při kontaktu s kůží nebo vdechnutí způsobit poranění. Pokud by se ve vašem přístroji nacházel vyteklý akumulátor, smíte ho z přístroje vyjmout jen v gumových rukavicích a v uzavřené nádobě ho předejte k likvidaci.

- Zabudovaný akumulátor Lithium-Ion musí být zlikvidován odděleně od zbytku přístroje.

Pro likvidaci existují následující možnosti:

- přes váš obchod
- před odběrné místo s označením recyklace
- pomocí kontejneru na zvláštní odpad, poskytnutý obcí

Další pokyny pro likvidaci získáte u své obce nebo správy města.



Likvidace přístroje

Tento symbol na výrobku, návodu k obsluze nebo obalu upozorňuje na to, že se tento výrobek po skončení doby životnosti nesmí likvidovat jako normální domácí odpad. Musí být odevzdán ve sběrném místě pro recyklaci elektrických a elektronických přístrojů, např. do recyklačního dvora.

Zjistěte si prosím u obecní správy příslušné místo likvidace.

– Před likvidací musí být odstraněny baterie/akumulátory!

Záruční pokyny

Výrobce poskytuje na své výrobky při vylučně soukromém používání záruku v délce 24 měsíců (od data koupě). Zákonné nároky ze záruky tím zůstávají nedotčeny.

Záruka se vztahuje na všechny podstatné nedostatky výrobků, které se prokazatelně týkají chyb materiálu nebo výroby. Záruka se řeší dle našeho uvážení formou náhradního dodání bezvadného výrobku nebo bezplatného odstranění vad výrobku, pokud jsou zaručeny následující předpoklady:

- Výrobek byl při přechodu nebezpečí předán bez právních vad.
- Originální doklad o koupi s adresou kupujícího, datem koupě, typem a označením výrobku jako důkaz o koupi je k dispozici.
- Místo koupě se nachází na území EU.
- S výrobkem se zacházelo odborně a dle doporučení návodu k obsluze.
- Údržba a čištění výrobku není dle údajů návodu k obsluze opomínuto. Kupující ani neautorizovaná třetí osoba se nepokoušela výrobek rozebrat, popř. opravit.
- Je třeba zajistit, aby se používaly výhradně originální náhradní díly a originální příslušenství nebo díly povolené výrobcem. Při použití nikoli originálních dílů nebo nikoli originálního příslušenství nejsou vyloučeny následné škody a zvýšené nebezpečí úrazu. Na tyto následné škody se záruka nevztahuje.
- Výrobek se musí přímo předat nebo dostatečně ofranovaný zaslat autorizovanému servisnímu středisku.
- K výrobku je nutno přiložit originální doklad o koupi.

– Poškození na základě chybné obsluhy, používání v rozporu s určením, používání nevhodných, nikoli originálních nebo nepovolených výměnných či náhradních dílů nebo dílů příslušenství, jakož i neodborně prováděné údržbářské práce a čištění nelze uznat jako záruku.

Výrobky mají různé konstrukční součásti, které podléhají rychlému opotřebení v důsledku používání, opr. normálnímu opotřebení. Tyto součásti podléhající rychlému opotřebení nejsou součástí záruky.

Jako součásti podléhající rychlému opotřebení se dle výrobku vylučují jednotlivě následující konstrukční součásti: Nůž / žací lišta / hnací řemen / kultivační válec / řezné vřeteno / spodní nůž / břitová deska / struna / kryt řezné hlavy / pilový list / nikl/kadmiový článek (baterie) / akumulátor Lithium-Ion / Kartáč / Válec ventilátoru.

Touto zárukou výrobce nejsou dotčeny nároky ze záruky existující vůči obchodníkovi / - prodejci

Prohlášení o shodě ES

Tímto prohlašujeme, že tento výrobek, v provedení námi uvedeném na trh, splňuje požadavky harmonizovaných směrnic ES, bezpečnostních norem ES a norem relevantních pro daný výrobek.

Výrobek

Akumulátorová trávni sekačka

Sériové číslo

G1531535

VýrobceAL-KO Geräte GmbH
Ichenhauser Str. 14
89359 KOETZ
NĚMECKO**Zmocněná osoba**Anton Eberle
Ichenhauser Str. 14
89359 KOETZ
NĚMECKO**Typ**

EVOLUTION LION 36 (36 cm)

Směrnice ES2006/42/EG
2006/95/EG
2004/108/EG
2000/14/EG**Harmonizované normy**EN 60335-1
EN 60335-2-77
EN 50338
EN 60335**Hladina akustického výkonu**

naměřena / garantována

Evolution Lion 36 94 / 96 dB(A)

Vyhodnocení shody2000/94/EG dB(A)
Dodatek VIII**Jmenovaný orgán**TÜV Industrieservice GmbH
TÜV Süd Gruppe
Westendstraße 199
80686 MUENCHEN
NĚMECKO

Kötz, 2010-03-23



Antonio De Filippo, Managing Director

Brill Service Centers

www.brill.de



AL-KO GERAETE GmbH | Ichenhauser Str. 14 | D-89359 Koetz
www.brill.de